

工程指示 / 要求簡箋 ENGINEER INSTRUCTIONS(E.I.)

工程指示編號:	EI- 5742D	修改版本:	D
	HK-0601		
工程編號:	J 856	工程名稱:	天榮站
收件人:	生統	發件人:	Lai Sik Hung
工程項目:	單元件鋁掛碼 生產 大貨 (修訂D:修訂地台碼開孔)	日期:	28/03/2023

<input type="checkbox"/> 原合約工程包	<input type="checkbox"/> 原合約工程加 / 減賬 QT-	<input type="checkbox"/> 新工程報價 QT-
---------------------------------	--	------------------------------------

信件批核號碼/圖紙參考編號:	批核模具圖紙編號:
客戶指示附件:	管理內部批簽署:

<input type="checkbox"/> 初步鋁料 B.M.	<input type="checkbox"/> 加工拆圖, 然後生產	<input type="checkbox"/> 尺寸表
<input type="checkbox"/> 正式鋁料 B.M.	<input type="checkbox"/> 技術上資料/指示	<input type="checkbox"/> 報價
<input type="checkbox"/> 配件 B.M.	<input type="checkbox"/> 樣辦或貨品說明書	<input type="checkbox"/> 分判合約
<input type="checkbox"/> 其他:		


內容: 修訂D: 修訂地台碼開孔 單元件鋁掛碼 生產 大貨
完成上列要求日期: ASAP

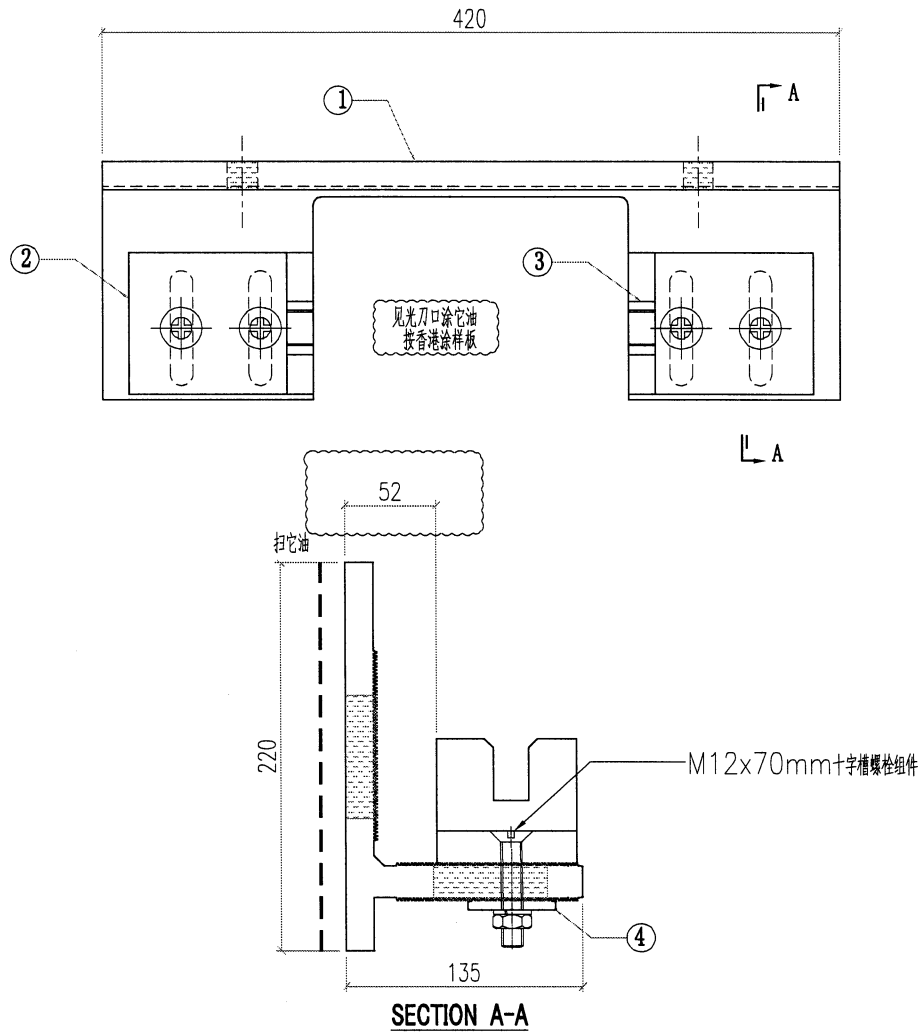
國內

<input type="checkbox"/> 生產技術總監	<input type="checkbox"/> 連附件	<input checked="" type="checkbox"/> 技術部	<input checked="" type="checkbox"/> 連附件	<input type="checkbox"/> 生產部	<input type="checkbox"/> 連附件
<input type="checkbox"/> 採購部	<input type="checkbox"/> 連附件	<input checked="" type="checkbox"/> 生產統籌部	<input checked="" type="checkbox"/> 連附件	<input type="checkbox"/> 報關組	<input type="checkbox"/> 連附件
<input type="checkbox"/> 質檢部	<input type="checkbox"/> 連附件	<input type="checkbox"/> 會計部	<input type="checkbox"/> 連附件	<input type="checkbox"/> 機械設計部	<input type="checkbox"/> 連附件
<input checked="" type="checkbox"/> 香港辦	<input checked="" type="checkbox"/> 連附件	<input type="checkbox"/> 其他:			

<input type="checkbox"/> 行政部	<input type="checkbox"/> 連附件	<input type="checkbox"/> 會計部	<input type="checkbox"/> 連附件	<input type="checkbox"/> 統籌部	<input type="checkbox"/> 連附件	<input type="checkbox"/> 工程部	<input type="checkbox"/> 連附件
<input type="checkbox"/> 採購部	<input type="checkbox"/> 連附件	<input type="checkbox"/> QS部	<input type="checkbox"/> 連附件	<input type="checkbox"/> 地盤管理	<input type="checkbox"/> 連附件	<input type="checkbox"/> 維修部	<input type="checkbox"/> 連附件

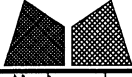
*發件人簽署:		*組別成員批核簽署:	
傳遞編號:		項目經理簽署:	

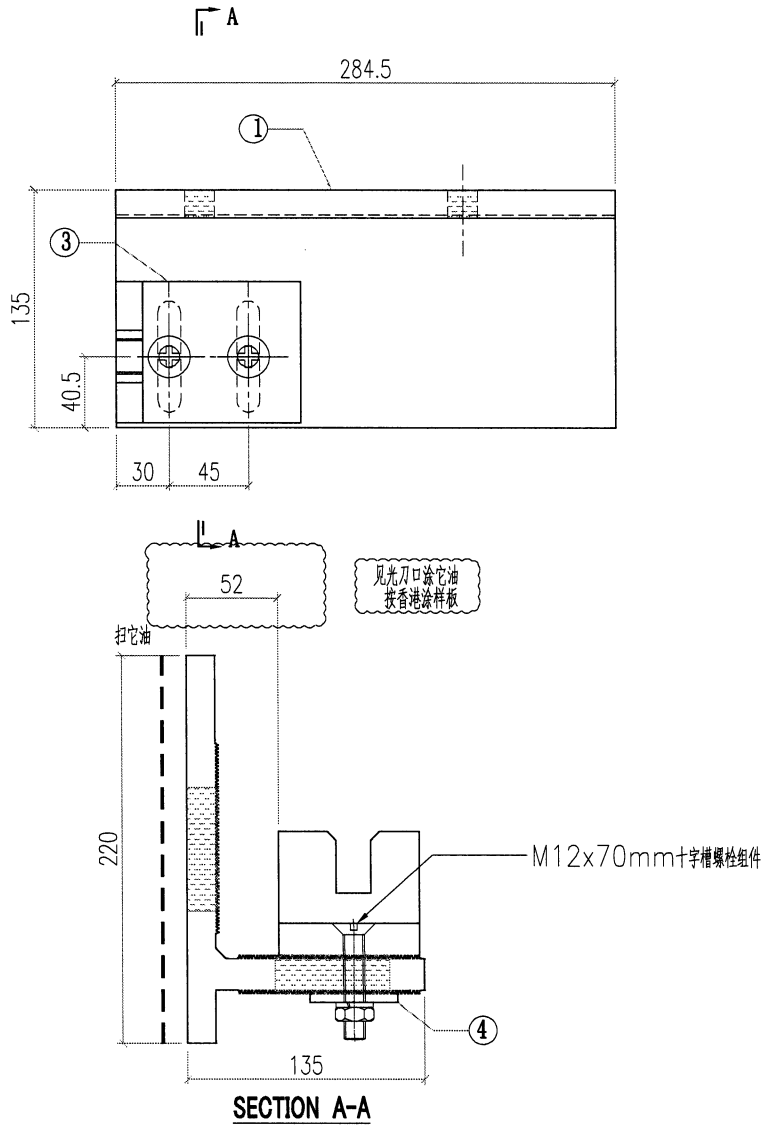
 美特鋁質有限公司 MIDI Aluminium Fabricator Ltd.		工程號 J856 地盘 天榮站	類別 制圖 李傳鵬 2022-11-25	物料號 M1 圖號 BK-P01
修改日期 日期	採用工廠 材料颜色 -	地盤 ✓ 图纸名 铝料组装图纸	復核 練松文 2022-11-27 批准 林仁安 2022-11-28	數量 - 單件重量 (KG)



4	AW01-002	AW01	120	2
3	AB02-001	AB02	80	1
2	AB02-002	AB02	80	1
1	X86368-001	X86368	420	1
序号	加工图编号	材料名称	长度	支/幅


标准位

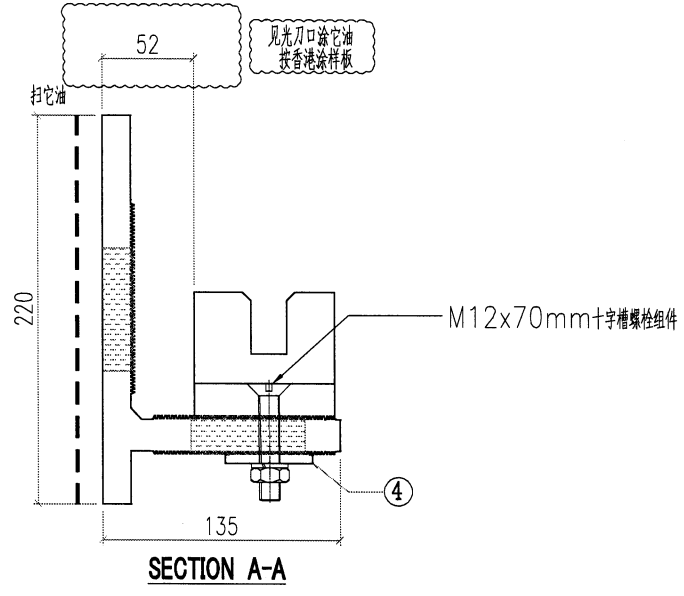
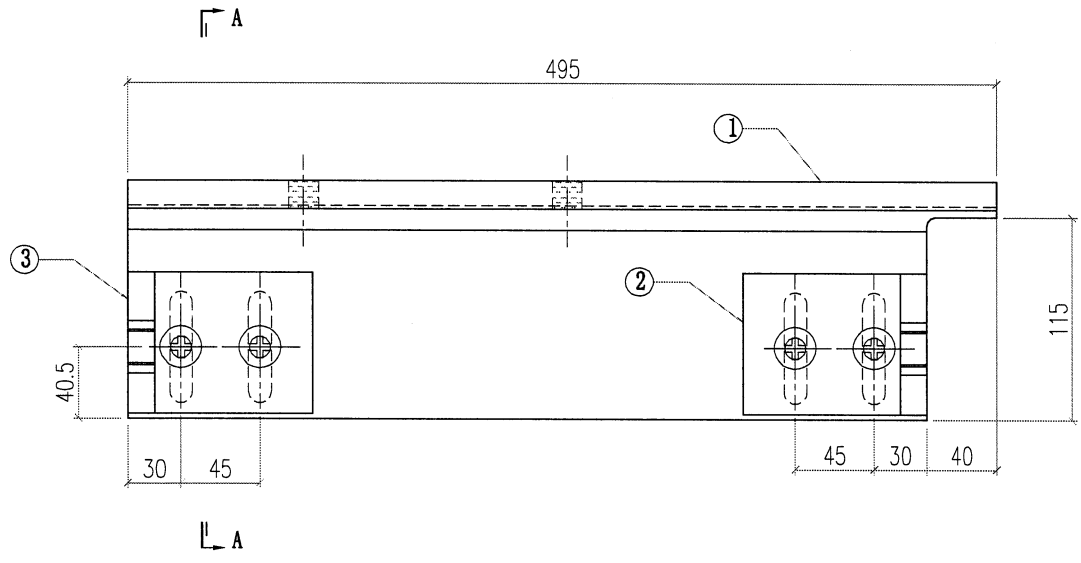
 美特鋁質有限公司 MIDI Aluminium Fabricator Ltd.			工程號 J856	類別	物料號 M1
地盤 天榮站 採用工廠 地盤 ✓ 材料顏色 -			圖紙名 鋁料組裝圖紙	制圖 李傳鵬 2022-11-25	圖號 BK-P02
修改日期			材料 X86368	復核 練松文 2022-11-27	數量 -
				批准 林仁安 2022-11-28	單件重量 (KG)



左边位


4	AW01-002	AW01	120	1
3	AB02-001	AB02	80	1
2				
1	X86368-002	X86368	284.5	1
序号	加工图编号	材料名称	长度	支/幅

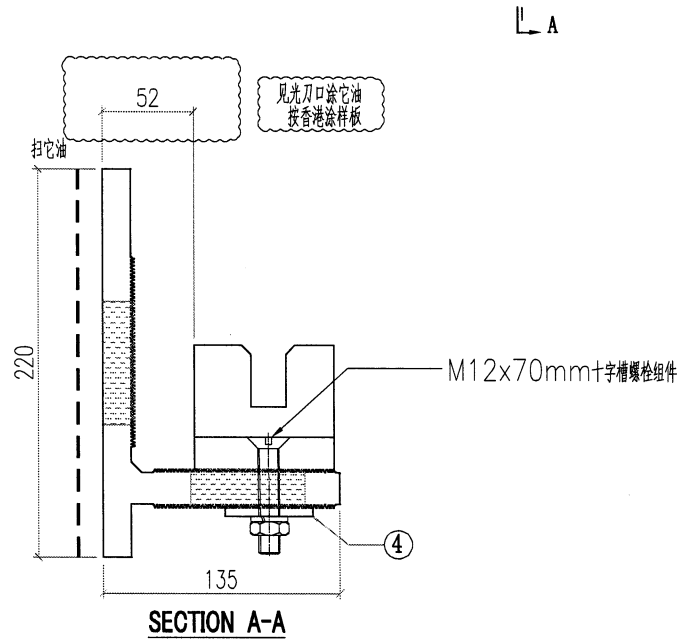
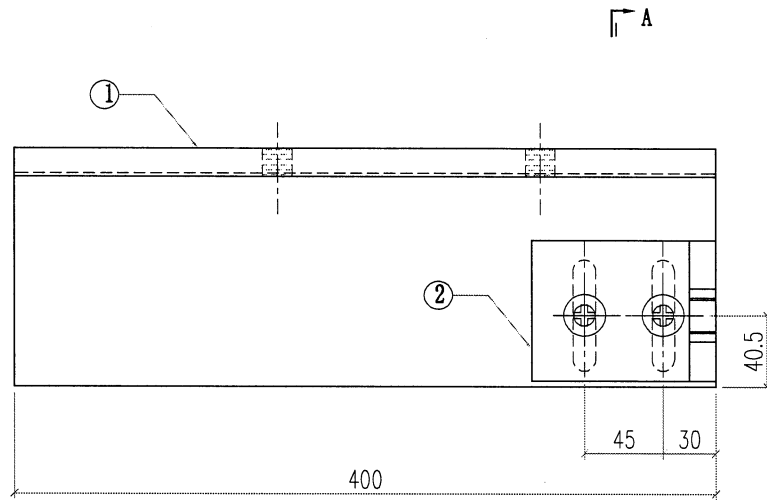
 美特鋁質有限公司 MIDI Aluminium Fabricator Ltd.		工程號 J856 地盘 天榮站	類別 制圖 李傳鵬 復核 練松文 批准 林仁安	物料號 M1 2022-11-25 2022-11-27 2022-11-28	圖號 BK-P03 數量 - 單件重量 (KG)
修改日期 採用工廠 材料顏色 -	地盤 ✓	图纸名 铝料组装图纸 材料 X86368			



直位十转角
820

4	AW01-002	AW01	120	2
3	AB02-001	AB02	80	1
2	AB02-002	AB02	80	1
1	X86368-003	X86368	495	1
序号	加工图编号	材料名称	长度	支/幅

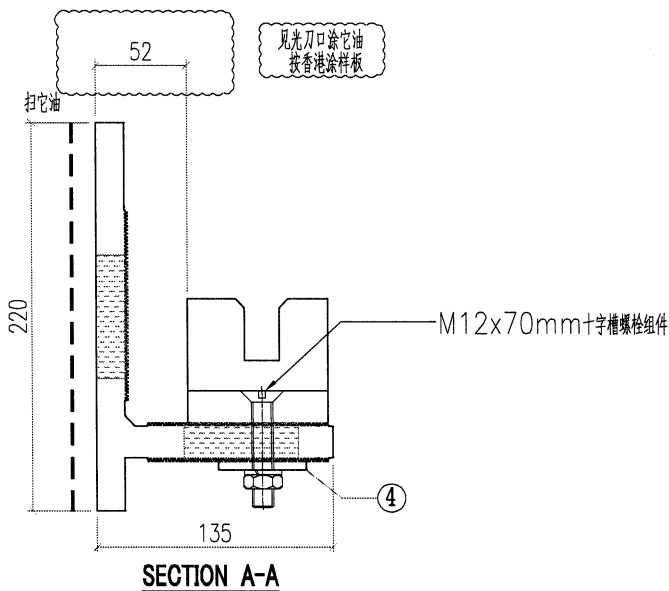
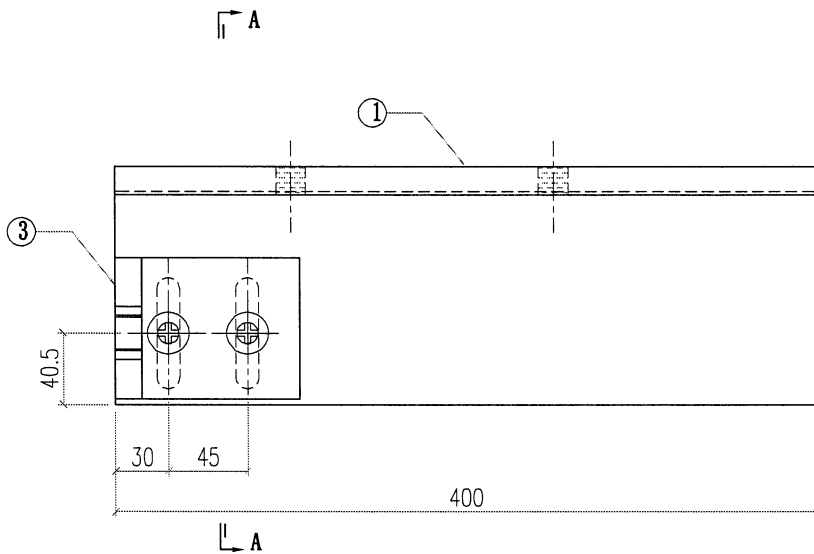
 美特鋁質有限公司 MIDI Aluminium Fabricator Ltd.		工程號 J856 地盘 天榮站	類別 制圖 李傳鵬 2022-11-25	物料號 M1 圖號 BK-P04
修改 日期	採用工廠 材料颜色 -	地盤 ✓ 图纸名 铝料组装图纸	復核 練松文 2022-11-27 批准 林仁安 2022-11-28	數量 - 單件重量 (KG)
材料	X86368			



4	AW01-002	AW01	120	1
3				
2	AB02-002	AB02	80	1
1	X86368-004	X86368	400	1
序号	加工图编号	材料名称	长度	支/幅

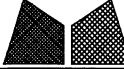
右转角位

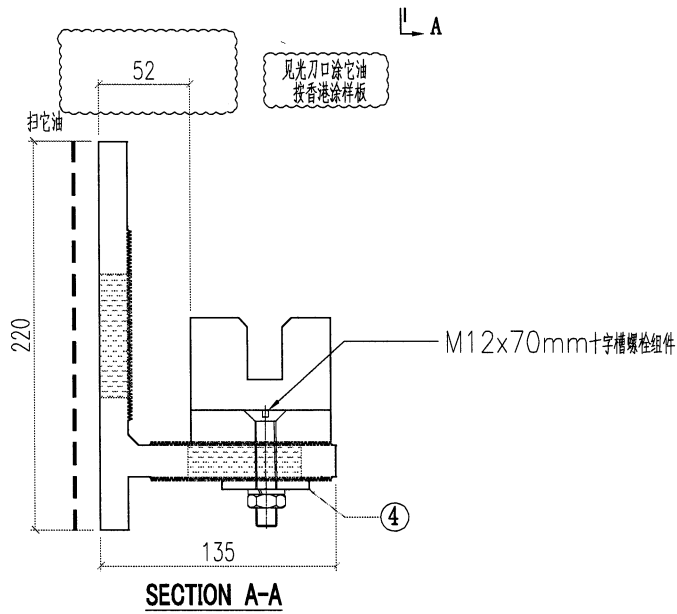
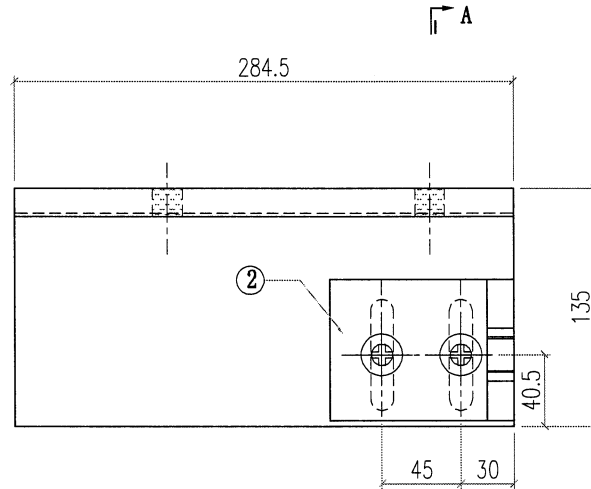
 美特鋁質有限公司 MIDI Aluminium Fabricator Ltd.		工程號 J856 地盘 天榮站	類別 制圖 李傳鵬 2022-11-25	物料號 M1 圖號 BK-P05
修改 日期	採用工廠 材料颜色 -	图纸名 铝料组装图纸 材料 X86368	復核 練松文 2022-11-27 批准 林仁安 2022-11-28	數量 - 單件重量 (KG)



4	AW01-002	AW01	120	1
3	AB02-001	AB02	80	1
2				
1	X86368-005	X86368	400	1
序号	加工图编号	材料名称	长度	支/幅

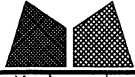
左转角位

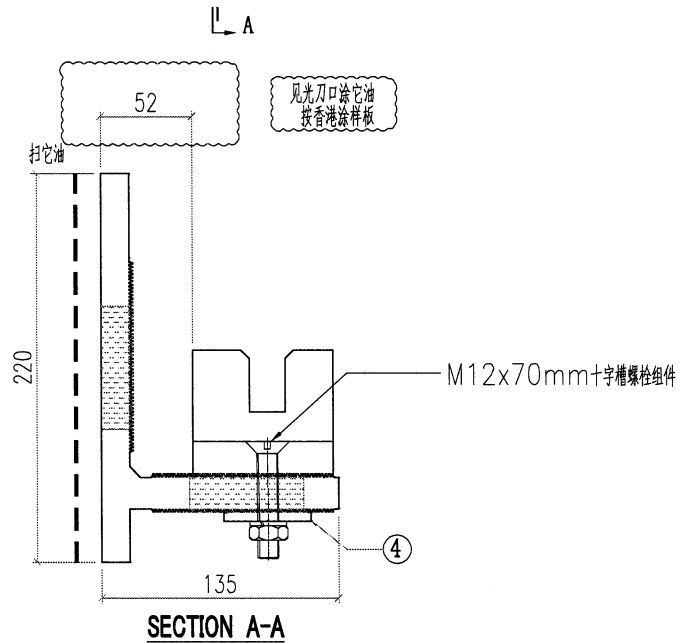
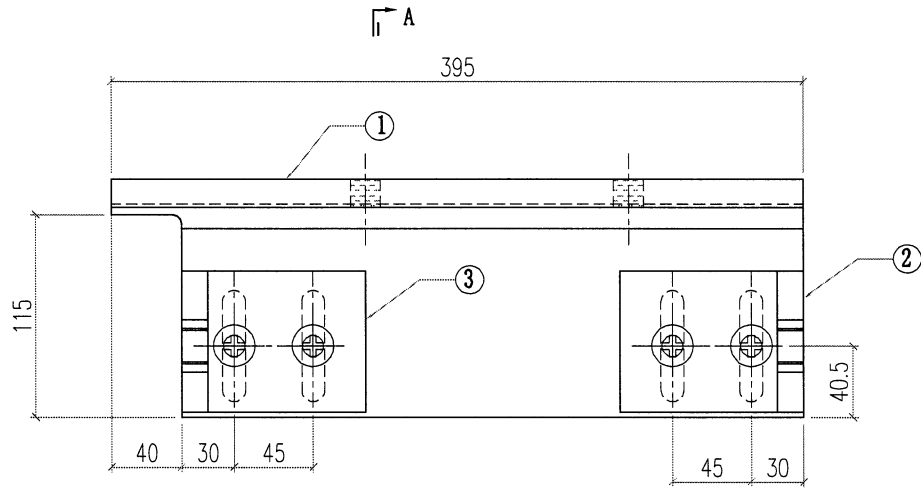
 美特鋁質有限公司 MIDI Aluminium Fabricator Ltd.				工程號 J856	類別	物料號	M1
				地盘 天榮站	制圖 李傳鵬	2022-11-25	圖號 BK-P06
修改		採用工廠	地盘 ✓	图纸名 铝料组装图纸	復核 練松文	2022-11-27	數量 -
日期		材料颜色 -		材料 X86368	批准 林仁安	2022-11-28	單件重量 (KG)



4	AW01-002	AW01	120	1
3				
2	AB02-002	AB02	80	1
1	X86368-006	X86368	284.5	1
序号	加工图编号	材料名称	长度	支/幅

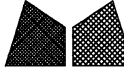
右边位

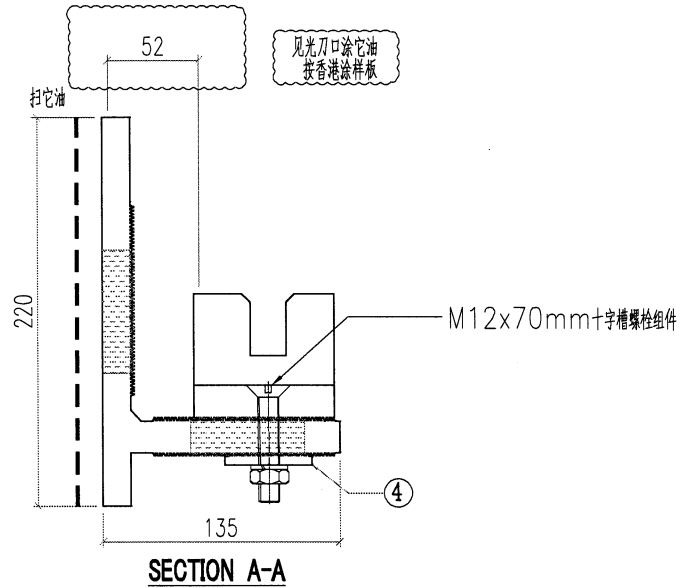
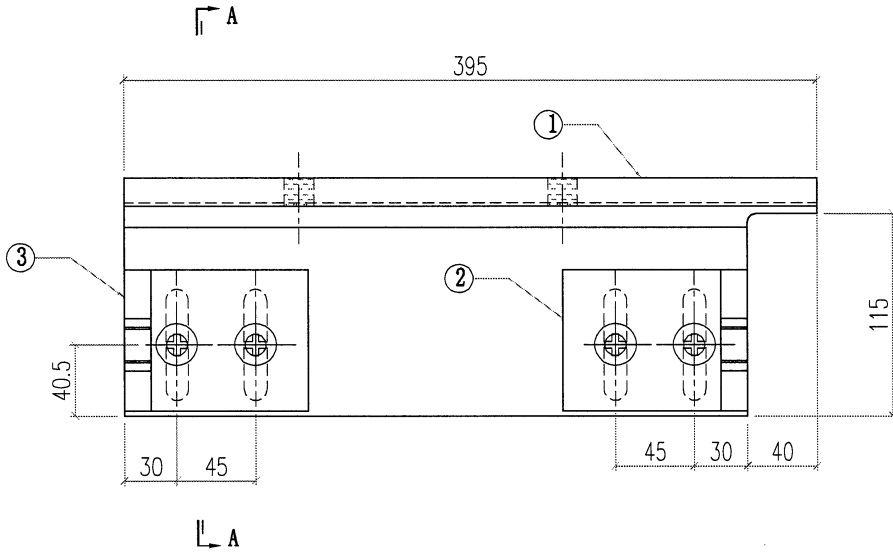
 美特鋁質有限公司 MIDI Aluminium Fabricator Ltd.		工程號 J856 地盘 天榮站	類別 制圖 李傳鵬 復核 練松文 批准 林仁安	物料號 M1 2022-11-25 2022-11-27 2022-11-28	圖號 BK-P07 數量 - 單件重量 (KG)
修改日期 採用工廠 材料颜色 -	地盤 ✓	图纸名 铝料组装图纸 材料 X86368			



4	AW01-002	AW01	120	2
3	AB02-001	AB02	80	1
2	AB02-002	AB02	80	1
1	X86368-007	X86368	395	1
序号	加工图编号	材料名称	长度	支/幅


直位 + 转角
720

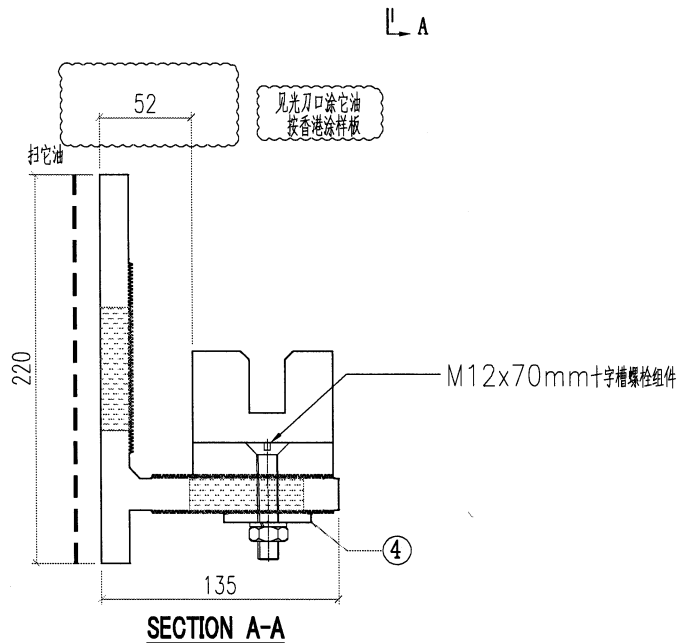
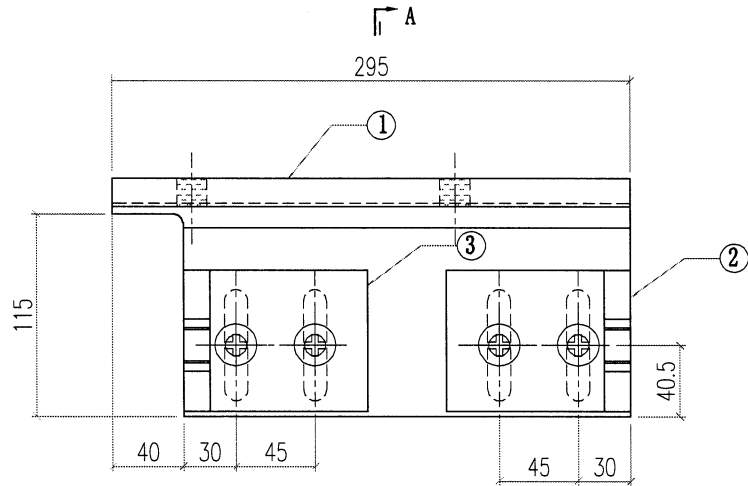
 美特鋁質有限公司 MIDI Aluminium Fabricator Ltd.		工程號 J856 地盘 天榮站	類別 制圖 李傳鵬 2022-11-25	物料號 M1 圖號 BK-P08
修改 日期	採用工廠 材料颜色 -	地盘 ✓ 图纸名 铝料组装图纸 材料 X86368	復核 練松文 2022-11-27 批准 林仁安 2022-11-28	數量 - 單件重量 (KG)



直位 + 转角
720


4	AW01-002	AW01	120	2
3	AB02-001	AB02	80	1
2	AB02-002	AB02	80	1
1	X86368-008	X86368	395	1
序号	加工图编号	材料名称	长度	支/幅

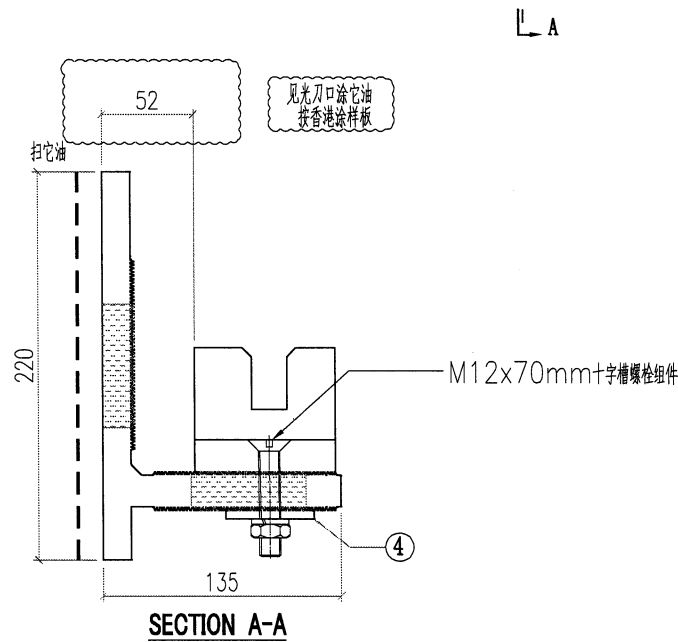
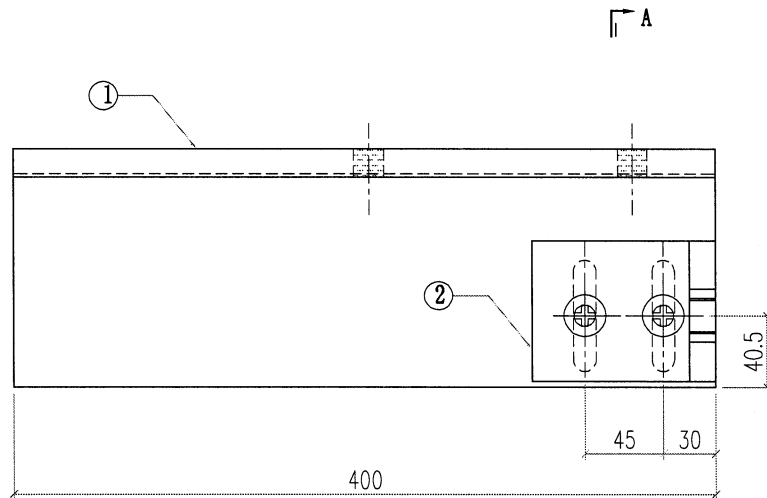
 美特鋁質有限公司 MIDI Aluminium Fabricator Ltd.			工程號 J856 地盘 天榮站	類別 制圖 李傳鵬 2022-11-25	物料號 M1 圖號 BK-P09
修改 日期	採用工廠 材料颜色 -	地盘 ✓	图纸名 铝料组装图纸 材料 X86368	復核 練松文 2022-11-27 批准 林仁安 2022-11-28	數量 - 單件重量 (KG)



直位 + 转角
620


4	AW01-002	AW01	120	2
3	AB02-001	AB02	80	1
2	AB02-002	AB02	80	1
1	X86368-007	X86368	295	1
序号	加工图编号	材料名称	长度	支/幅

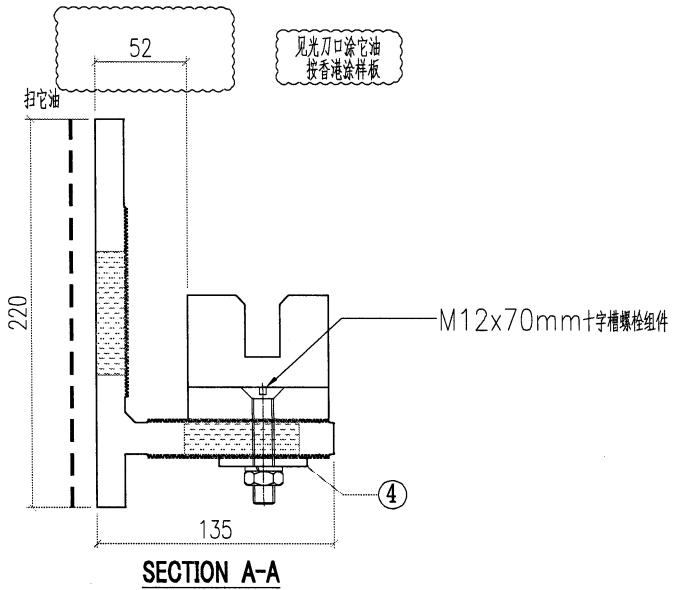
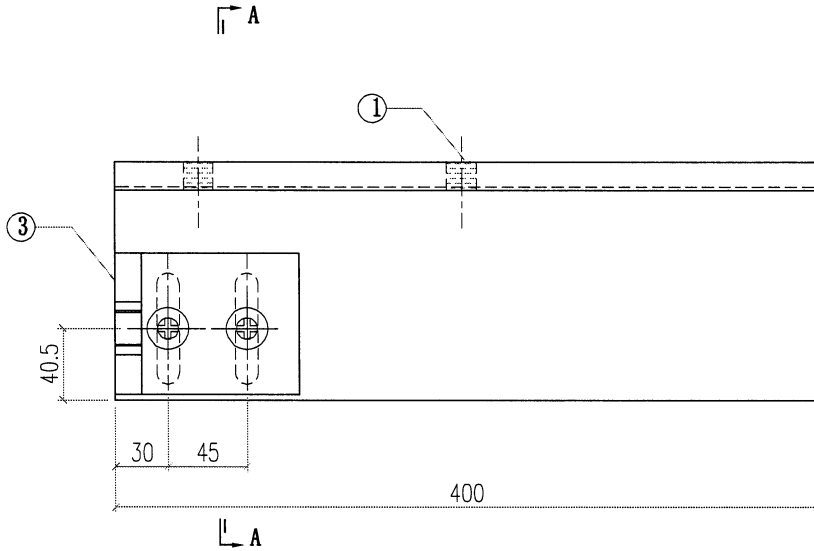
 美特鋁質有限公司 MIDI Aluminium Fabricator Ltd.			工程號 J856 地盘 天榮站	類別 制圖 李傳鵬 復核 練松文 批准 林仁安	物料號 M1 圖號 BK-P04A 數量 - 單件重量 (KG)
修改 日期	採用工廠 材料颜色 -	地盤 ✓	图纸名 铝料组装图纸 材料 X86368	2022-11-25 2022-11-27 2022-11-28	2022-11-25 2022-11-27 2022-11-28



4	AW01-002	AW01	120	1
3				
2	AB02-002	AB02	80	1
1	X86368-004A	X86368	400	1
序号	加工图编号	材料名称	长度	支/幅

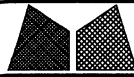
右边位

 美特鋁質有限公司 MIDI Aluminium Fabricator Ltd.				工程號 J856 地盘 天榮站	類別 制圖 李傳鵬 復核 練松文 批准 林仁安	物料號 M1 2022-11-25 2022-11-27 2022-11-28	M1 圖號 BK-P05A 數量 - 單件重量 (KG)
修改 日期	採用工廠 材料顏色 -	地盤 ✓	圖紙名稱 鋁料組裝圖紙 材料 X86368				



4	AW01-002	AW01	120	1
3	AB02-001	AB02	80	1
2				
1	X86368-005A	X86368	400	1
序号	加工图编号	材料名称	长度	支/幅

左边位



美特鋁質有限公司
MIDI Aluminium Fabricator Ltd.

工程號 J856

類別

物料號

M1

地盘 天榮站

制圖 李傳鵬

2022-11-25

圖號

X86368-001

修改

採用工廠

地盘 ✓

图纸名 鋁料加工圖

復核 練松文

2022-11-27

數量

-

日期

材料顏色 -

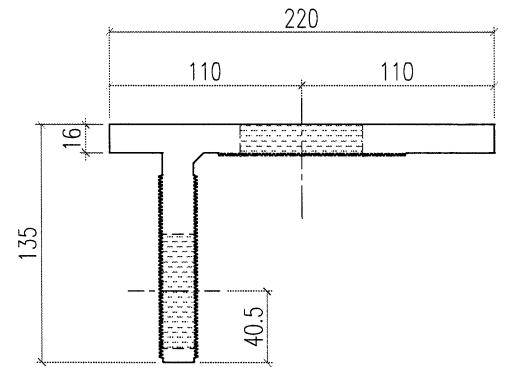
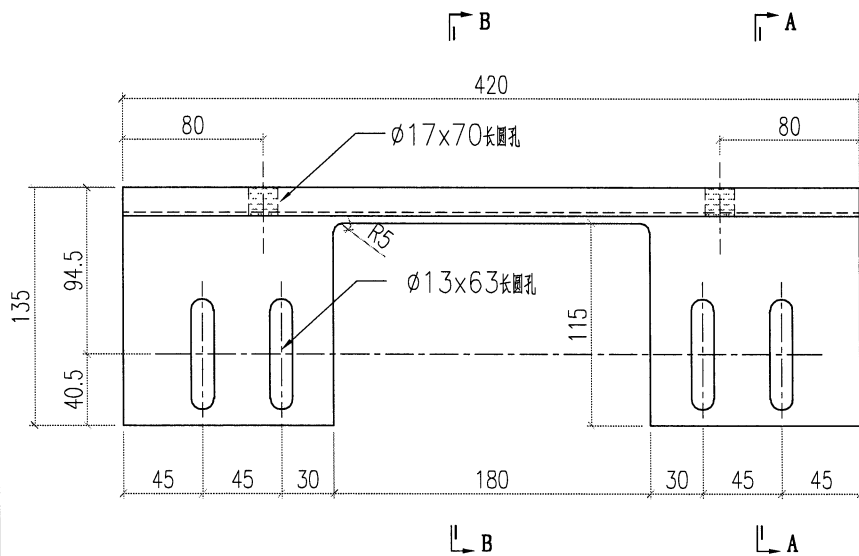
材料 X86368

批准 林仁安

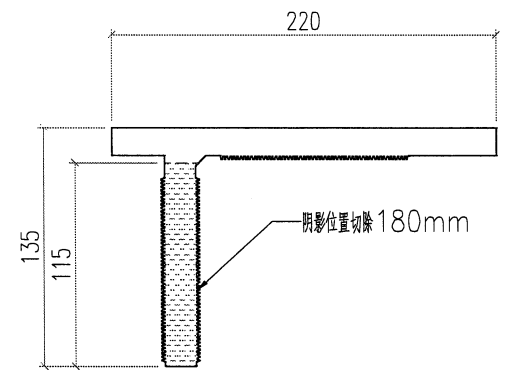
2022-11-28

單件重量


(KG)

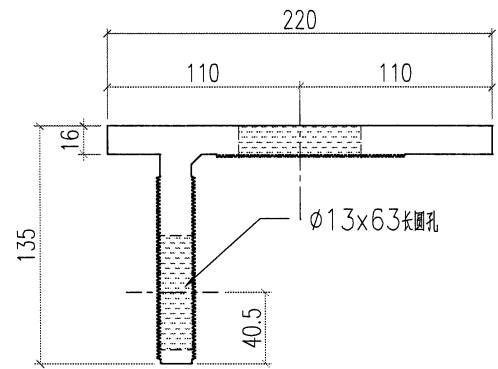
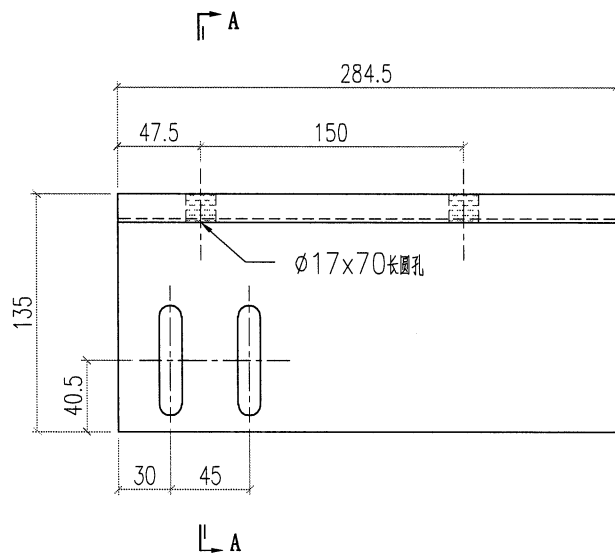


SECTION A-A




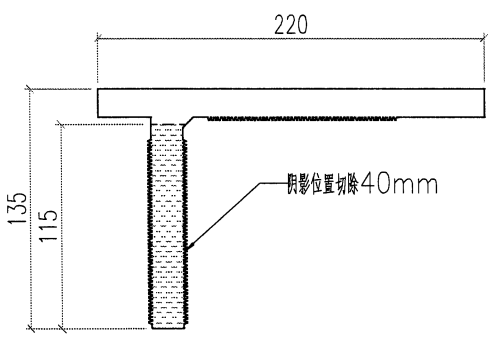
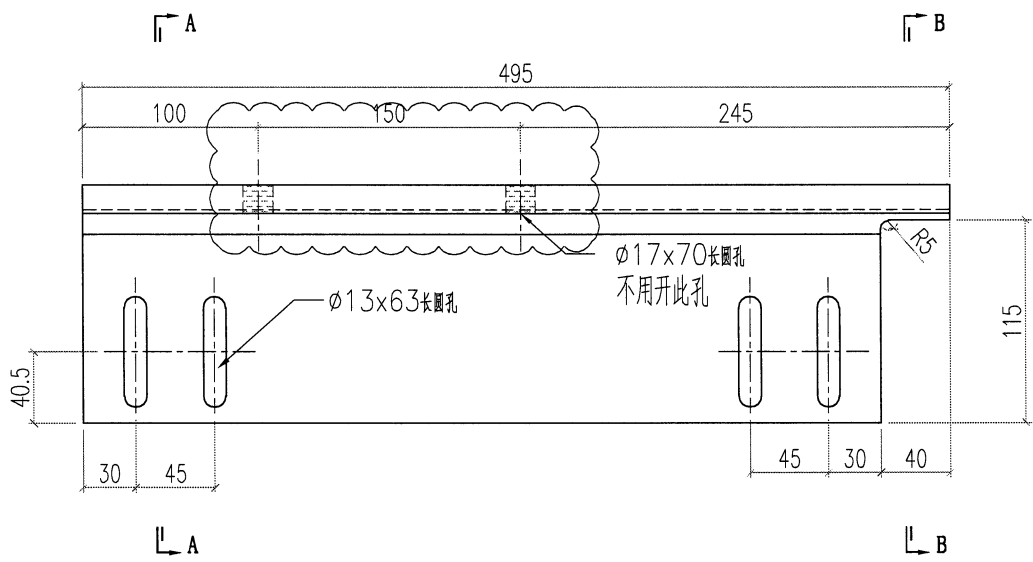
SECTION B-B

 美特鋁質有限公司 MIDI Aluminium Fabricator Ltd.		工程號 J856 地盘 天榮站	類別 制圖 李傳鵬 2022-11-25 復核 練松文 2022-11-27 批准 林仁安 2022-11-28	物料號 M1 圖號 X86368-002 數量 - 單件重量 (KG)
修改 日期	採用工廠 材料颜色 -	地盤 ✓ 图纸名 铝料加工图 材料 X86368		

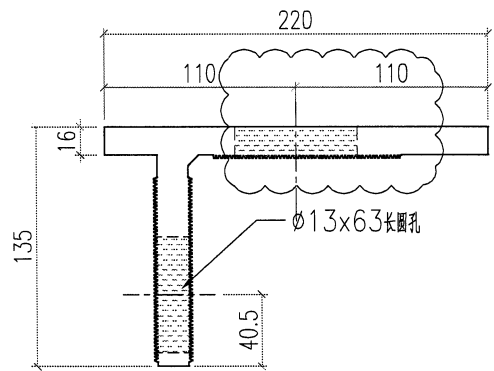


SECTION A-A

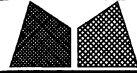
 美特鋁質有限公司 MIDI Aluminium Fabricator Ltd.		工程號 J856 地盘 天榮站	類別 制圖 李傳鵬 復核 練松文 批准 林仁安	物料號 M1 2022-11-25 2022-11-27 2022-11-28	圖號 X86368-003 數量 - 單件重量 (KG)
修改 日期	採用工廠 材料顏色 -	地盤 ✓ 圖紙名稱 鋁料加工圖 材料 X86368			

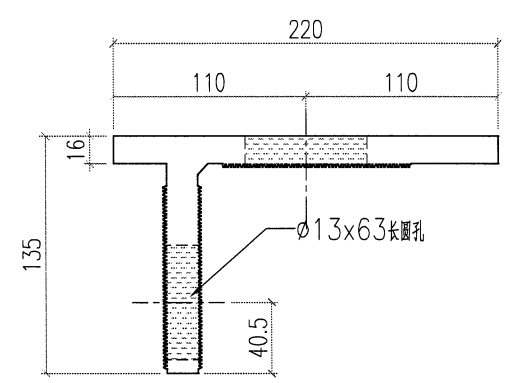
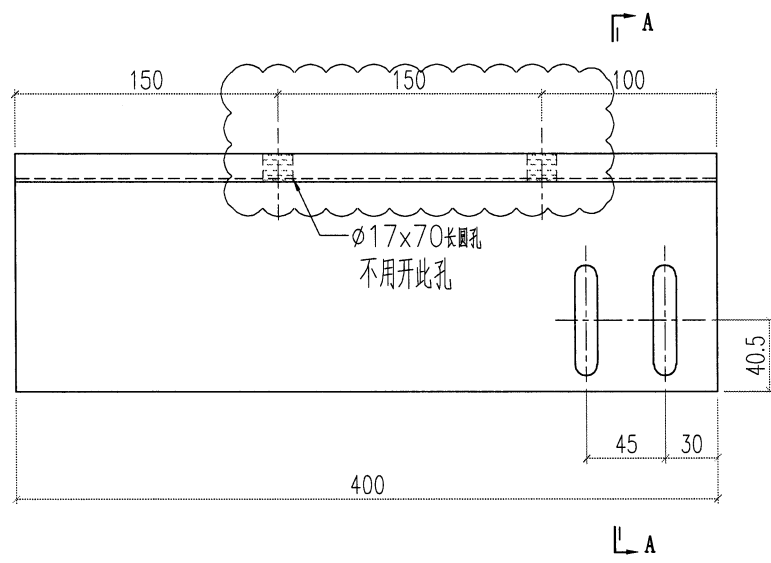


SECTION B-B




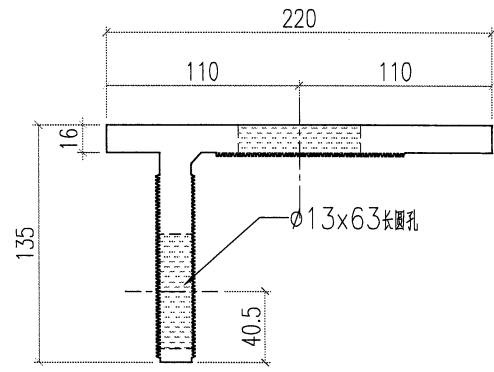
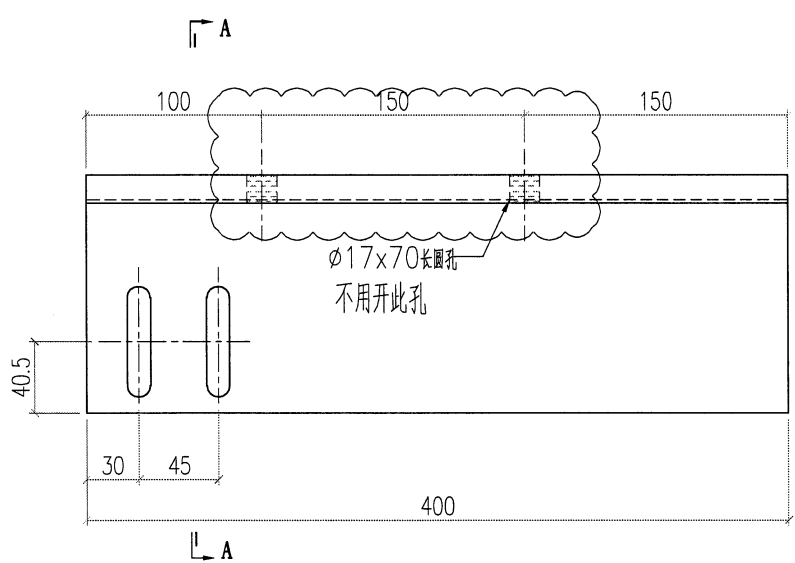
SECTION A-A

 美特鋁質有限公司 MIDI Aluminium Fabricator Ltd.				工程號 J856	類別	物料號 M1		
修改		採用工廠	地盤 ✓	地盘 天榮站	制圖 李傳鵬	2022-11-25	圖號 X86368-004	
日期		材料颜色 -		图纸名稱 鋁料加工圖	復核 練松文	2022-11-27	數量 -	
				材料 X86368	批准 林仁安	2022-11-28	單件重量 (KG)	




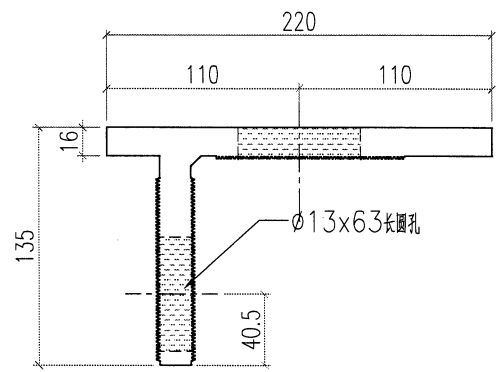
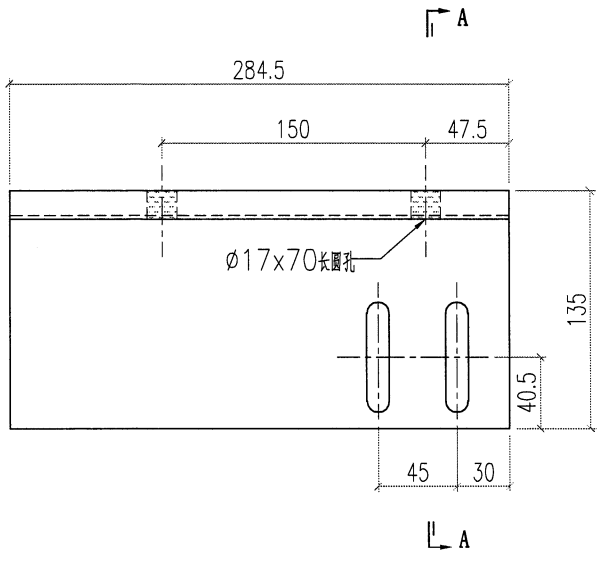
SECTION A-A

 美特鋁質有限公司 MIDI Aluminium Fabricator Ltd.				工程號 J856 地盘 天榮站	類別 制圖 李傳鵬 2022-11-25	物料號 M1 圖號 X86368-005
修改 日期	採用工廠 材料颜色 -	地盤 ✓ 材料 X86368	图纸名稱 鋁料加工圖 材料 X86368	復核 練松文 2022-11-27 批准 林仁安 2022-11-28	數量 - 單件重量 (KG)	




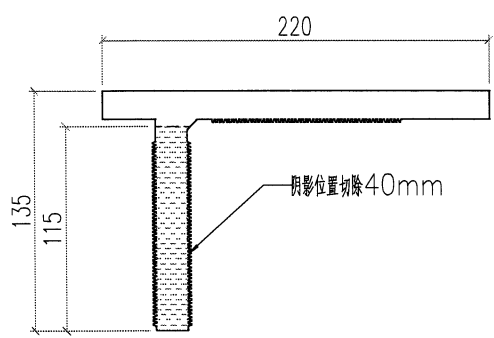
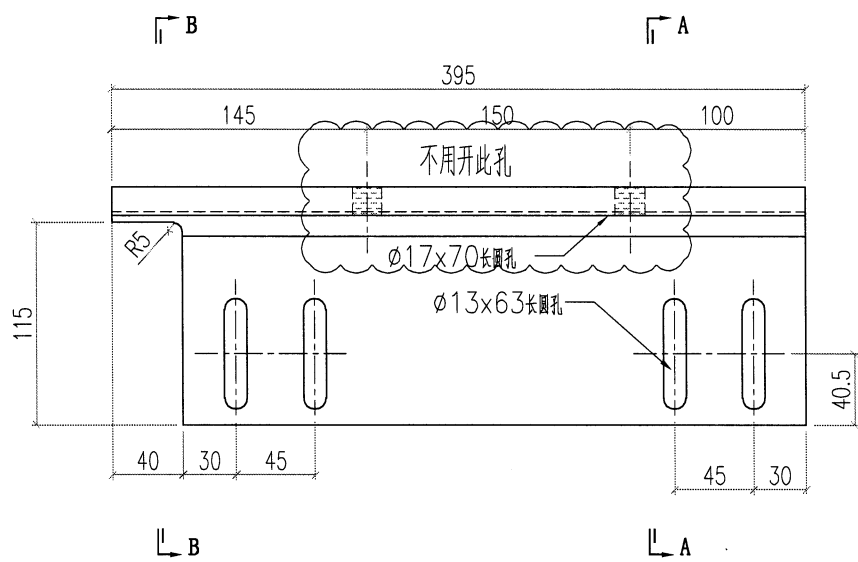
SECTION A-A

 美特鋁質有限公司 MIDI Aluminium Fabricator Ltd.				工程號 J856 地盘 天榮站	類別 制圖 李傳鵬 2022-11-25	物料號 M1 圖號 X86368-006
修改 日期	採用工廠 材料颜色 -	地盤 ✓ 材料 X86368	图纸名 铝料加工图	復核 練松文 2022-11-27 批准 林仁安 2022-11-28	數量 - 單件重量 (KG)	

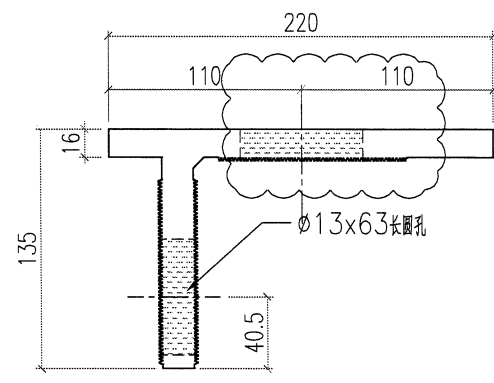


SECTION A-A


 美特鋁質有限公司 MIDI Aluminium Fabricator Ltd.			工程號 J856 地盘 天榮站	類別 制圖 李傳鵬 復核 練松文 批准 林仁安	物料號 M1 2022-11-25 2022-11-27 2022-11-28	圖號 X86368-007 數量 - 單件重量 (KG)
修改日期	採用工廠	地盤 ✓	图纸名 鋁料加工圖	材料 X86368		
	材料顏色 -					

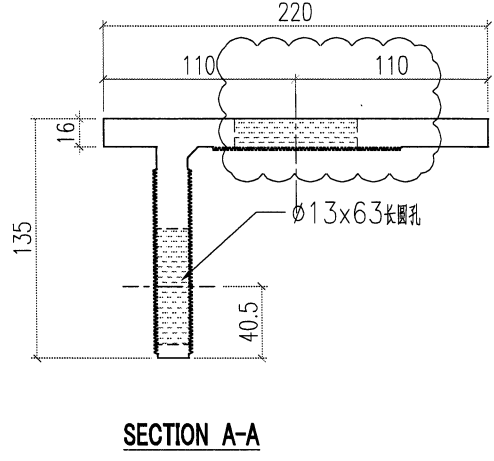
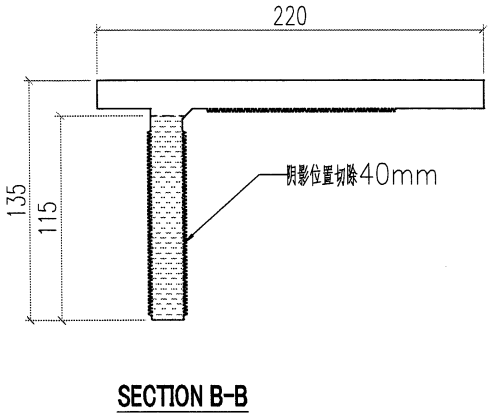
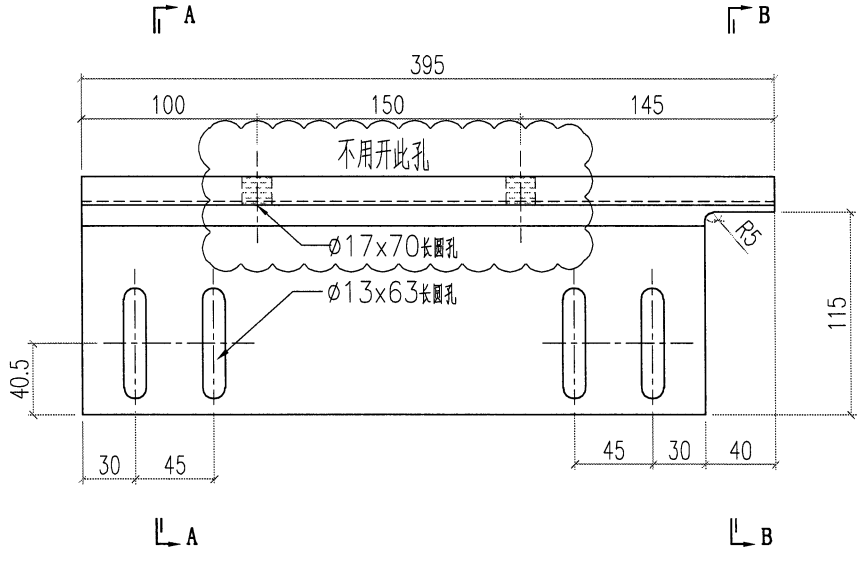


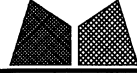
SECTION B-B

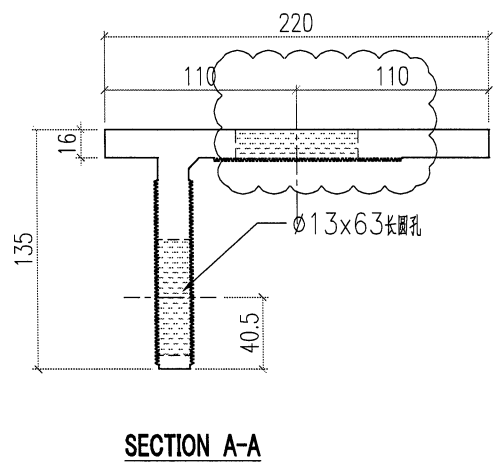
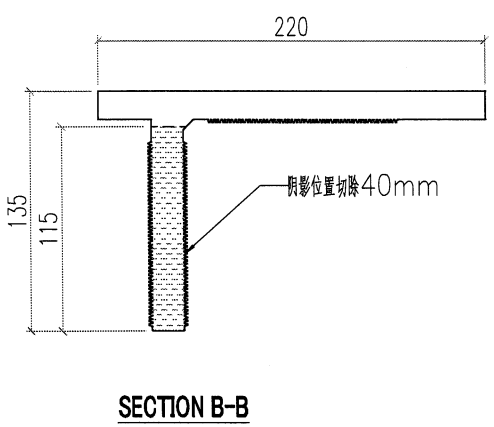
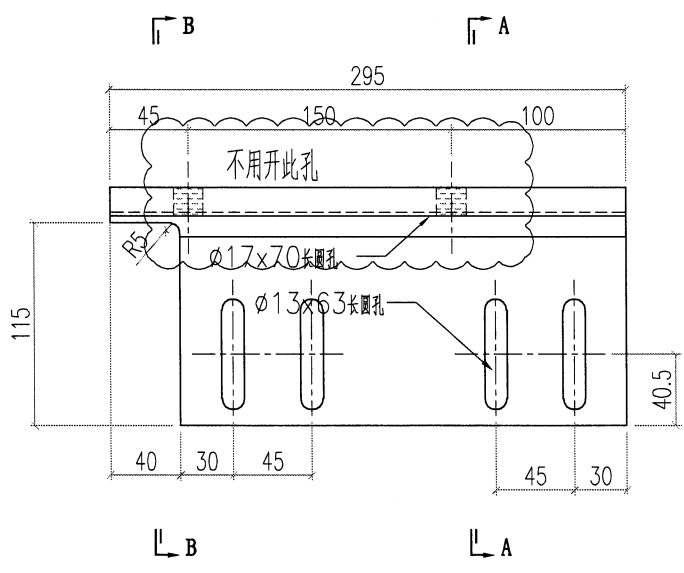


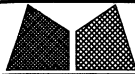
SECTION A-A

 美特鋁質有限公司 MIDI Aluminium Fabricator Ltd.		工程號 J856 地盘 天榮站	類別 制圖 李傳鵬 2022-11-25 復核 練松文 2022-11-27 批准 林仁安 2022-11-28	物料號 M1 圖號 X86368-008 數量 - 單件重量 (KG)
修改日期	採用工廠 材料颜色 -	地盤 ✓ 图纸名稱 鋁料加工圖 材料 X86368		



 美特鋁質有限公司 MIDI Aluminium Fabricator Ltd.				工程號 J856 地盘 天榮站	類別 制圖 李傳鵬 2022-11-25 復核 練松文 2022-11-27 批准 林仁安 2022-11-28	物料號 M1 圖號 X86368-009 數量 - 單件重量 (KG)
修改 日期	採用工廠 材料顏色 -	地盤 ✓ 材料 X86368	图纸名稱 鋁料加工圖			





美特鋁質有限公司

MIDI Aluminium Fabricator Ltd.

工程號 J856

地盘 天榮站

類別

物料號

M1

制圖 李傳鵬

2022-11-25

圖號

X86368-004A

修改

採用工廠

地盤 ✓

图纸名 欄料加工圖

復核 練松文

2022-11-27

數量

-

日期

材料顏色 -

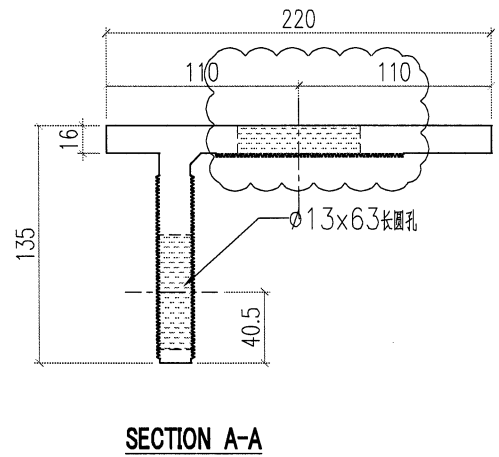
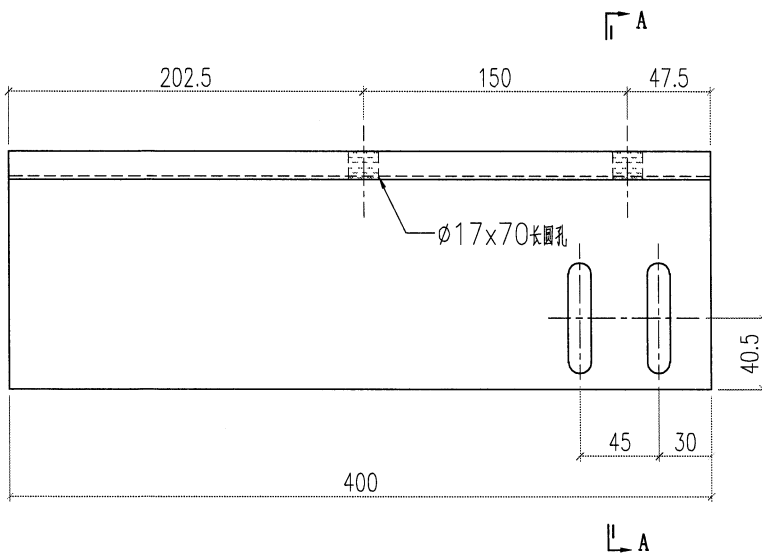
材料 X86368

批准 林仁安

2022-11-28

單件重量

(KG)





美特鋁質有限公司
MIDI Aluminium Fabricator Ltd.

工程號 J856

類別

物料號

M1

地盘 天榮站

制圖 李傳鵬

2022-11-25

圖號

X86368-005A

修改
日期

採用工廠

地盤 ✓

图纸名 鋁料加工圖

復核 練松文

2022-11-27

數量

-

材料顏色 -

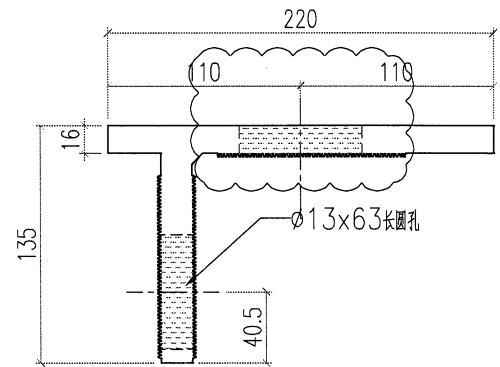
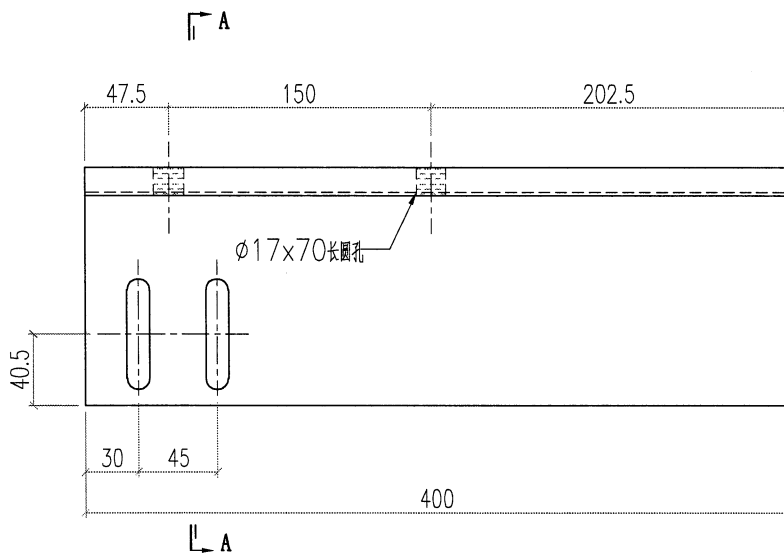
材料 X86368

批准 林仁安

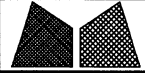
2022-11-28

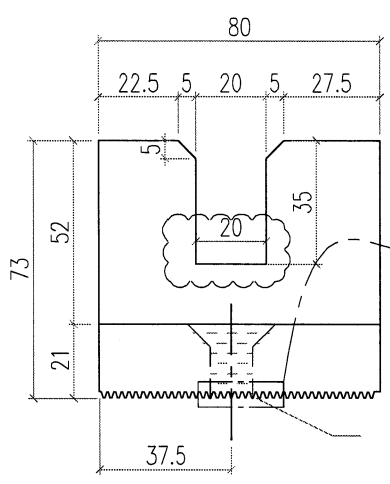
單件重量

(KG)

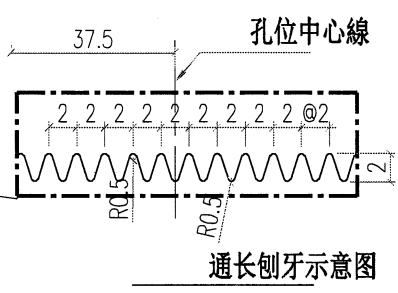


SECTION A-A

 美特鋁質有限公司 MIDI Aluminium Fabricator Ltd.		工程號 J856 地盘 天榮站	類別 制圖 李傳鵬 復核 練松文 批准 林仁安	物料號 M1 2022-11-25 2022-11-27 2022-11-28	圖號 AB02-001 數量 - 單件重量 (KG)
修改 A 日期 3.19	採用工廠 材料颜色 -	地盤 ✓ 圖紙名稱 鋁料加工圖 材料 AB02			

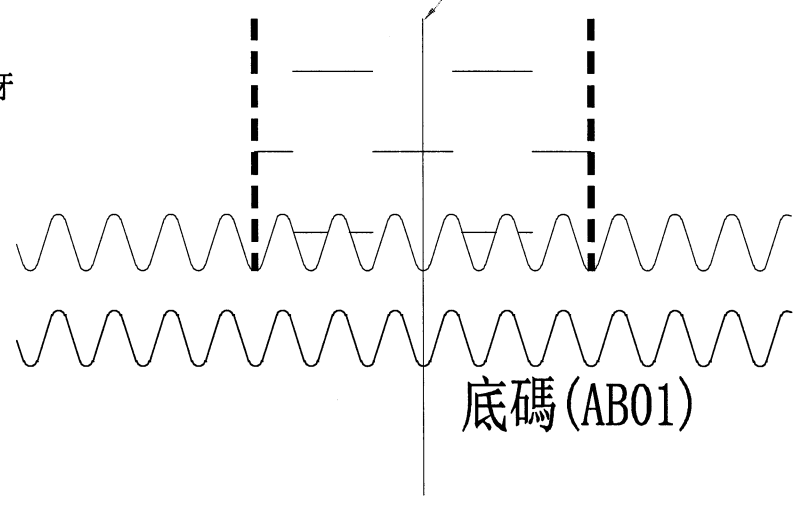
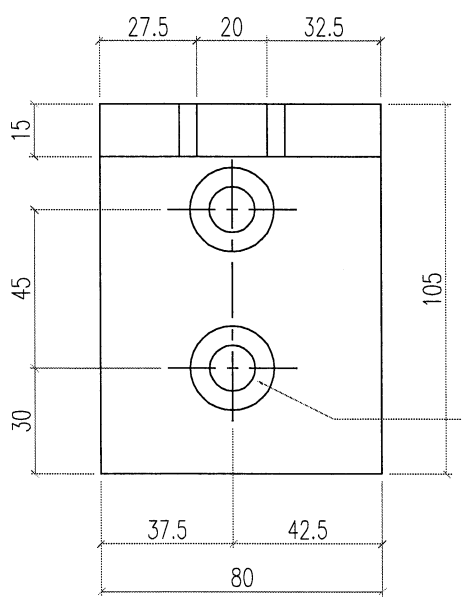


通长刨牙



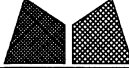
通长刨牙示意图

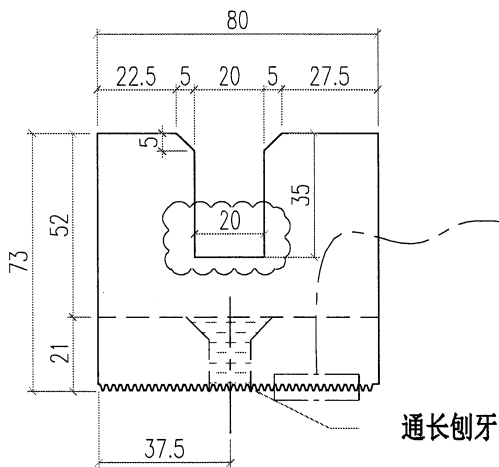
孔位中心線



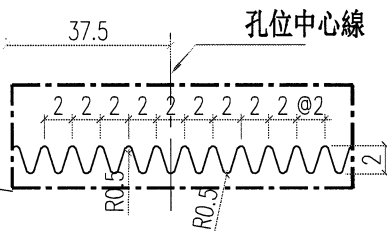
M12十字头沉头机丝孔

底碼 (AB01)

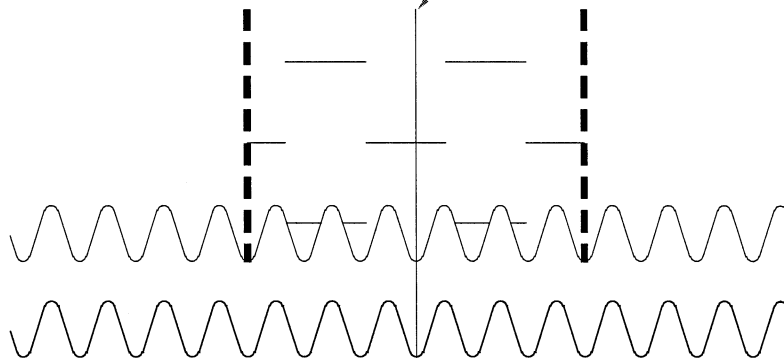
 美特鋁質有限公司 MIDI Aluminium Fabricator Ltd.		工程號 J856 地盘 天榮站	類別 制圖 李傳鵬 復核 練松文 批准 林仁安	物料號 M1 2022-11-25 2022-11-27 2022-11-28	圖號 AB02-002 數量 - 單件重量 (KG)
修改 A 日期 3.19	採用工廠 材料顏色 -	地盤 ✓ 圖紙名 鋁料加工圖 材料 AB02			



通长刨牙

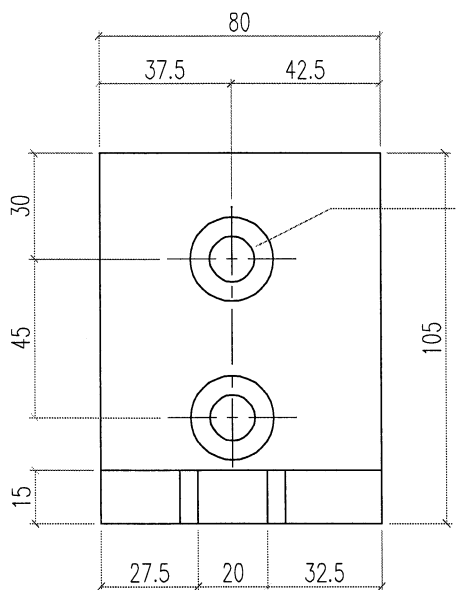


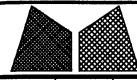
通长刨牙示意图

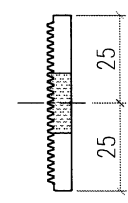
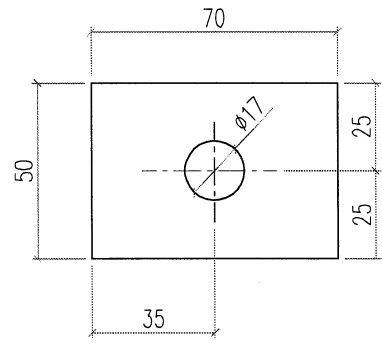



底碼 (AB01)

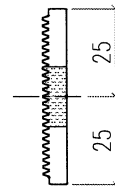
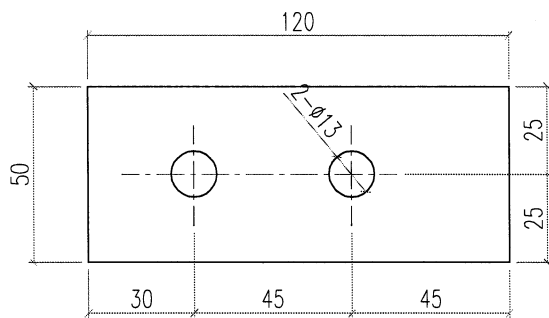
M12十字头沉头机丝孔



 美特鋁質有限公司 MIDI Aluminium Fabricator Ltd.				工程號 J856	類別	物料號 M1		
				地盘 天榮站	制圖 李傳鵬	2022-11-25	圖號 AW01-001	
修改日期		採用工廠	地盘 ✓	图纸名稱 鋁料加工圖	復核 練松文	2022-11-27	數量 -	
材料顏色 -				材料 AW01	批准 林仁安	2022-11-28	單件重量 (KG)	



 美特鋁質有限公司 MIDI Aluminium Fabricator Ltd.				工程號 J856 地盘 天榮站		類別 制圖 李傳鵬 2022-11-25		物料號 M1 圖號 AW01-002	
修改日期		採用工廠 地盘 ✓		图纸名稱 鋁料加工圖		復核 練松文 2022-11-27		數量 -	
		材料顏色 -		材料 AW01		批准 林仁安 2022-11-28		單件重量 (KG)	



工序明细表

工程名称		J-856				施工分区(批次) :		第一批	
采购原因		正常采购	工序号	GXMx-01-0002		材料发送地:		地盘	2023/3/27
序号	名称	组零件编号	图纸编号	长度L (mm)	宽度W (mm)	厚度T (mm)	数量	单位	备注
1	型材组零件	BK-P01	BK-P01	420	220	135	939	个	
2	型材组零件	BK-P02	BK-P02	284.5	220	135	303	个	
3	型材组零件	BK-P03	BK-P03	495	220	135	37	个	
4	型材组零件	BK-P04	BK-P04	400	220	135	115	个	减少185
5	型材组零件	BK-P05	BK-P05	400	220	135	152	个	减少74
6	型材组零件	BK-P06	BK-P06	284.5	220	135	228	个	
7	型材组零件	BK-P07	BK-P07	395	220	155	75	个	
8	型材组零件	BK-P08	BK-P08	395	220	155	38	个	
9	型材组零件	BK-P09	BK-P09	295	220	155	37	个	
10	铝料加工件	AW01-001	AW01-001	70	50	6	4366	个	
11	型材组零件	BK-P04A	BK-P04A	400	220	135	185	个	新增
12	型材组零件	BK-P05A	BK-P05A	400	220	135	74	个	新增
以下空白									
说明: 1:注意保护成品, 严禁刻痕、划伤;									
设计:			校对:			审核:			