

工程指示 / 要求簡箋 ENGINEER INSTRUCTIONS(E.I.)

工程指示編號:	EI-5739	修改版本:	-
	HK-0267		
工程編號:	J 856	工程名稱:	天榮站
收件人:	生統	發件人:	Lai Sik Hung
工程項目:	起底水槽 生產 大貨	日期:	20/02/2023

<input type="checkbox"/> 原合約工程包	<input type="checkbox"/> 原合約工程加 / 減賬 QT-	<input type="checkbox"/> 新工程報價 QT-
---------------------------------	--	------------------------------------

信件批核號碼/圖紙參考編號:	批核模具圖紙編號:
客戶指示附件:	管理內部批簽署:

<input type="checkbox"/> 初步鋁料 B.M.	<input type="checkbox"/> 加工拆圖, 然後生產	<input type="checkbox"/> 尺寸表
<input type="checkbox"/> 正式鋁料 B.M.	<input type="checkbox"/> 技術上資料/指示	<input type="checkbox"/> 報價
<input type="checkbox"/> 配件 B.M.	<input type="checkbox"/> 樣辦或貨品說明書	<input type="checkbox"/> 分判合約
<input type="checkbox"/> 其他:		

內容: 起底水槽 生產 大貨 需分層分座包裝
完成上列要求日期: 06/03/2023

國內

<input type="checkbox"/> 生產技術總監	<input type="checkbox"/> 連附件	<input checked="" type="checkbox"/> 技術部	<input checked="" type="checkbox"/> 連附件	<input type="checkbox"/> 生產部	<input type="checkbox"/> 連附件
<input type="checkbox"/> 採購部	<input type="checkbox"/> 連附件	<input checked="" type="checkbox"/> 生產統籌部	<input checked="" type="checkbox"/> 連附件	<input type="checkbox"/> 報關組	<input type="checkbox"/> 連附件
<input type="checkbox"/> 質檢部	<input type="checkbox"/> 連附件	<input type="checkbox"/> 會計部	<input type="checkbox"/> 連附件	<input type="checkbox"/> 機械設計部	<input type="checkbox"/> 連附件
<input checked="" type="checkbox"/> 香港辦	<input checked="" type="checkbox"/> 連附件	<input type="checkbox"/> 其他:			

<input type="checkbox"/> 行政部	<input type="checkbox"/> 連附件	<input type="checkbox"/> 會計部	<input type="checkbox"/> 連附件	<input type="checkbox"/> 統籌部	<input type="checkbox"/> 連附件	<input type="checkbox"/> 工程部	<input type="checkbox"/> 連附件
<input type="checkbox"/> 採購部	<input type="checkbox"/> 連附件	<input type="checkbox"/> QS部	<input type="checkbox"/> 連附件	<input type="checkbox"/> 地盤管理	<input type="checkbox"/> 連附件	<input type="checkbox"/> 維修部	<input type="checkbox"/> 連附件

*發件人簽署:	鴻	*組別成員批核簽署:	20/2/2023
傳遞編號:		項目經理簽署:	Wai

加工明细表

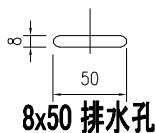
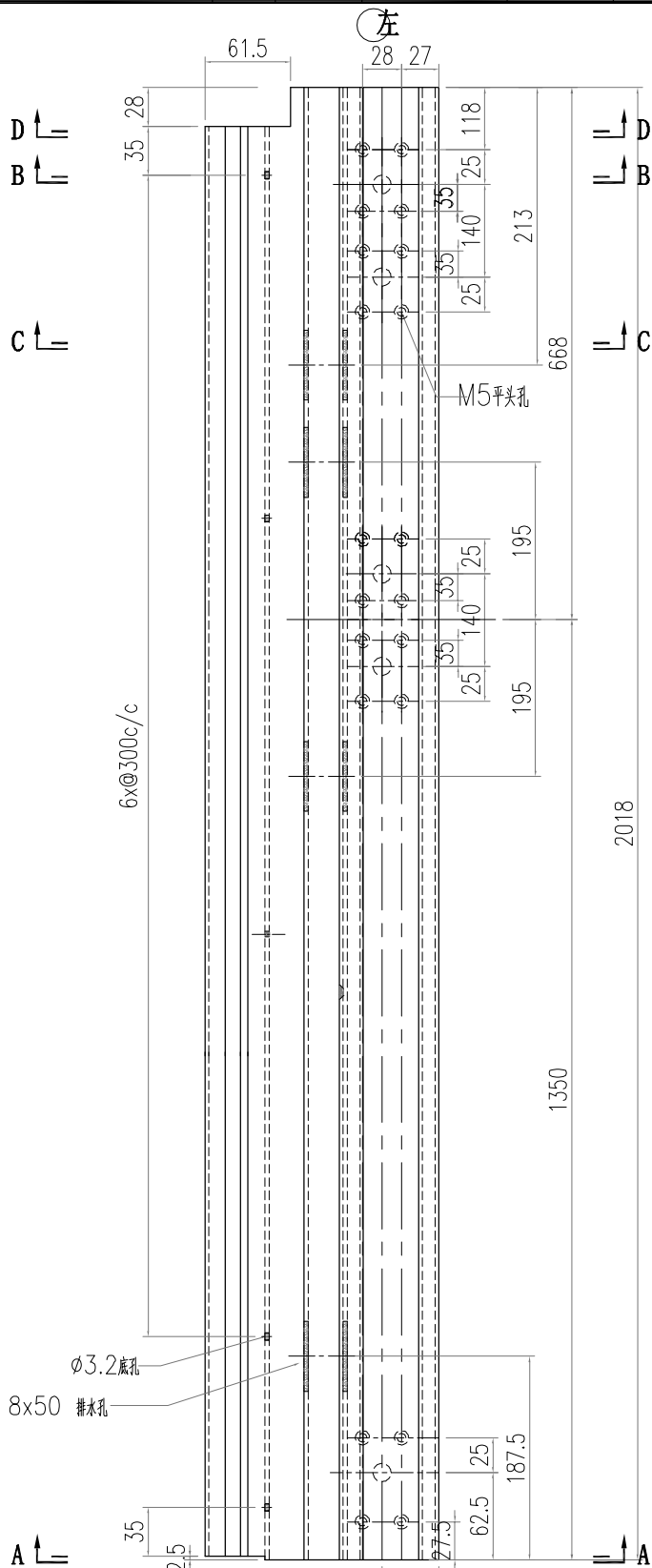
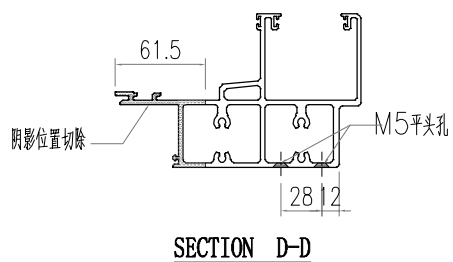
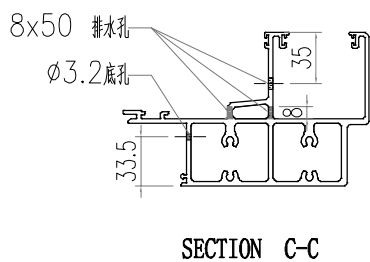
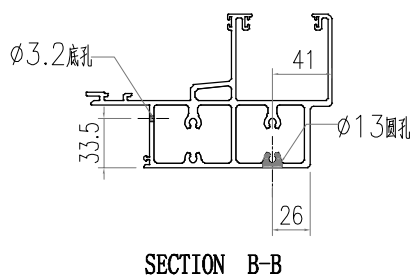
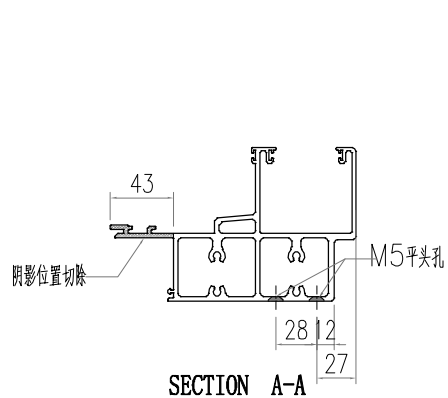
工程名称		J-856 (啟德天榮站)				施工分區(批次) :		第一批	
采购原因		正常采购	工序号	JGMX-PMU-P001		材料发送地:		工厂	2022/12/3
序号	型材模号	物料描述	图号	部件编号	长度 (mm)	数量	单位	颜色	备注
1	AT01	铝料加工图	AT01-P01	AT01-P01	2018	2	支		
2	AT01	铝料加工图	AT01-P02	AT01-P02	2383	2	支		
3	AT01	铝料加工图	AT01-P03	AT01-P03	1592	1	支		
4	AT01	铝料加工图	AT01-P04	AT01-P04	2517	3	支		
5	AT01	铝料加工图	AT01-P05	AT01-P05	1926	1	支		
6	AT01	铝料加工图	AT01-P06	AT01-P06	2383	2	支		
7	AT01	铝料加工图	AT01-P07	AT01-P07	2018	2	支		
8	AT01	铝料加工图	AT01-P08	AT01-P08	717	2	支		
9	AT01	铝料加工图	AT01-P09	AT01-P09	2617	1	支		
10	AT01	铝料加工图	AT01-P10	AT01-P10	2617	1	支		
11	AT01	铝料加工图	AT01-P11	AT01-P11	717	1	支		
12	AT01	铝料加工图	AT01-P12	AT01-P12	1618	1	支		
13	AT01	铝料加工图	AT01-P13	AT01-P13	2359	1	支		
14	AT01	铝料加工图	AT01-P14	AT01-P14	817	1	支		
15	AT01	铝料加工图	AT01-P15	AT01-P15	617	1	支		
16	AT01	铝料加工图	AT01-P16	AT01-P16	2291	1	支		
17	AT01	铝料加工图	AT01-P17	AT01-P17	1451	1	支		
18	AT01	铝料加工图	AT01-P18	AT01-P18	2560.5	2	支		
19	AT01	铝料加工图	AT01-P19	AT01-P19	2872.5	4	支		
20	AT01	铝料加工图	AT01-P20	AT01-P20	2697.5	2	支		
21	AT01	铝料加工图	AT01-P21	AT01-P21	2185	4	支		
22	AT01	铝料加工图	AT01-P22	AT01-P22	1135.5	2	支		
23	AT01	铝料加工图	AT01-P23	AT01-P23	2098	3	支		
24	AT01	铝料加工图	AT01-P24	AT01-P24	2098	3	支		
25	AT01	铝料加工图	AT01-P25	AT01-P25	1135.5	2	支		
26	AT01	铝料加工图	AT01-P26	AT01-P26	2697.5	2	支		
27	AT01	铝料加工图	AT01-P27	AT01-P27	2560.5	2	支		
28	AT01	铝料加工图	AT01-P28	AT01-P28	2495.5	1	支		
29	AT01	铝料加工图	AT01-P29	AT01-P29	825.5	1	支		
30	AT01	铝料加工图	AT01-P30	AT01-P30	2660.5	1	支		
31	AT01	铝料加工图	AT01-P31	AT01-P31	2472.5	1	支		
32	AT01	铝料加工图	AT01-P32	AT01-P32	2418	1	支		
33	AC03	铝料加工图	AC03-P1-1	AC03-P1-1	1987.5	4	支		
34	AC03	铝料加工图	AC03-P1-2	AC03-P1-2	630	31	支		
35	AC03	铝料加工图	AC03-P1-3	AC03-P1-3	1702.5	4	支		
36	AC03	铝料加工图	AC03-P1-4	AC03-P1-4	1870	1	支		
37	AC03	铝料加工图	AC03-P1-5	AC03-P1-5	1587.5	1	支		
38	AC03	铝料加工图	AC03-P1-6	AC03-P1-6	2235	1	支		
39	AC03	铝料加工图	AC03-P1-7	AC03-P1-7	1395	1	支		
40	AC03	铝料加工图	AC03-P1-8	AC03-P1-8	1880	4	支		
41	AC03	铝料加工图	AC03-P1-9	AC03-P1-9	1567.5	9	支		
42	AC03	铝料加工图	AC03-P1-10	AC03-P1-10	1105	2	支		
43	AC03	铝料加工图	AC03-P1-11	AC03-P1-11	2180	4	支		
44	AC03	铝料加工图	AC03-P1-12	AC03-P1-12	1105	6	支		
45	AC03	铝料加工图	AC03-P1-13	AC03-P1-13	1417.5	6	支		
46	AC03	铝料加工图	AC03-P1-14	AC03-P1-14	795	2	支		
47	AC03	铝料加工图	AC03-P1-15	AC03-P1-15	1650	1	支		
48	AC03	铝料加工图	AC03-P1-16	AC03-P1-16	1330	1	支		
49	AC03	铝料加工图	AC03-P1-17	AC03-P1-17	880	2	支		
50	AC03	铝料加工图	AC03-P1-18	AC03-P1-18	1217.5	1	支		
51	AC03	铝料加工图	AC03-P2-01	AC03-P2-01	1570.5	1	支		

52	AC03	铝料加工图	AC03-P2-02	AC03-P2-02	696	2	支		
53	AC03	铝料加工图	AC03-P2-03	AC03-P2-03	1946	1	支		
54	AC03	铝料加工图	AC03-P2-04	AC03-P2-04	1713.5	1	支		
55	AC03	铝料加工图	AC03-P2-05	AC03-P2-05	596	1	支		
56	AC03	铝料加工图	AC03-P3-01	AC03-P3-01	1846	3	支		
57	AC03	铝料加工图	AC03-P3-02	AC03-P3-02	1946	1	支		
58	AC03	铝料加工图	AC03-P3-03	AC03-P3-03	696	1	支		
59	AC03	铝料加工图	AC03-P3-04	AC03-P3-04	796	1	支		
60	AS01	铝料加工图	AS01-001	AS01-001	100	60	支		
61	AS01	铝料加工图	AS01-002	AS01-002	100	6	支		
62	AS01	铝料加工图	AS01-003	AS01-003	100	6	支		
63	GS01		GS01-001	GS01-001	300	73	支		
64	GS01		GS01-002	GS01-002	150	22	支		
65	GS01		GS01-003	GS01-003	150	22	支		
66	GS01		GS01-004	GS01-004	150	6	支		
67	GS01		GS01-005	GS01-005	150	6	支		
68	J40*20铝角		J40X20-001	J40X20-001	38	73	支		
69	J40*20铝角		J40X20-002	J40X20-002	34	6	支		
70	J40*20铝角		J40X20-003	J40X20-003	59	22	支		
71	3MM铝巴		J40X20-004	J40X20-004	71.5	6	支		
72	1MM铝巴		JMP1-1	JMP1-1	26	6	支		
73	1MM铝巴		JMP1-2	JMP1-2	40	6	支		
74	3MM铝巴		FP-01	FP-01	155	25	支		
75	3MM铝巴		FP-02	FP-02	155	25	支		
以下空白									
说明：1:注意保护成品，严禁刻痕、划伤；									
设计：校对：审核：									

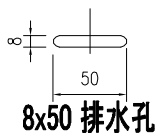
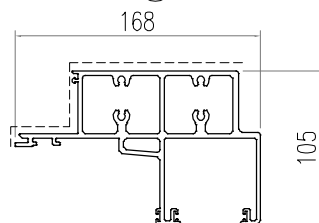
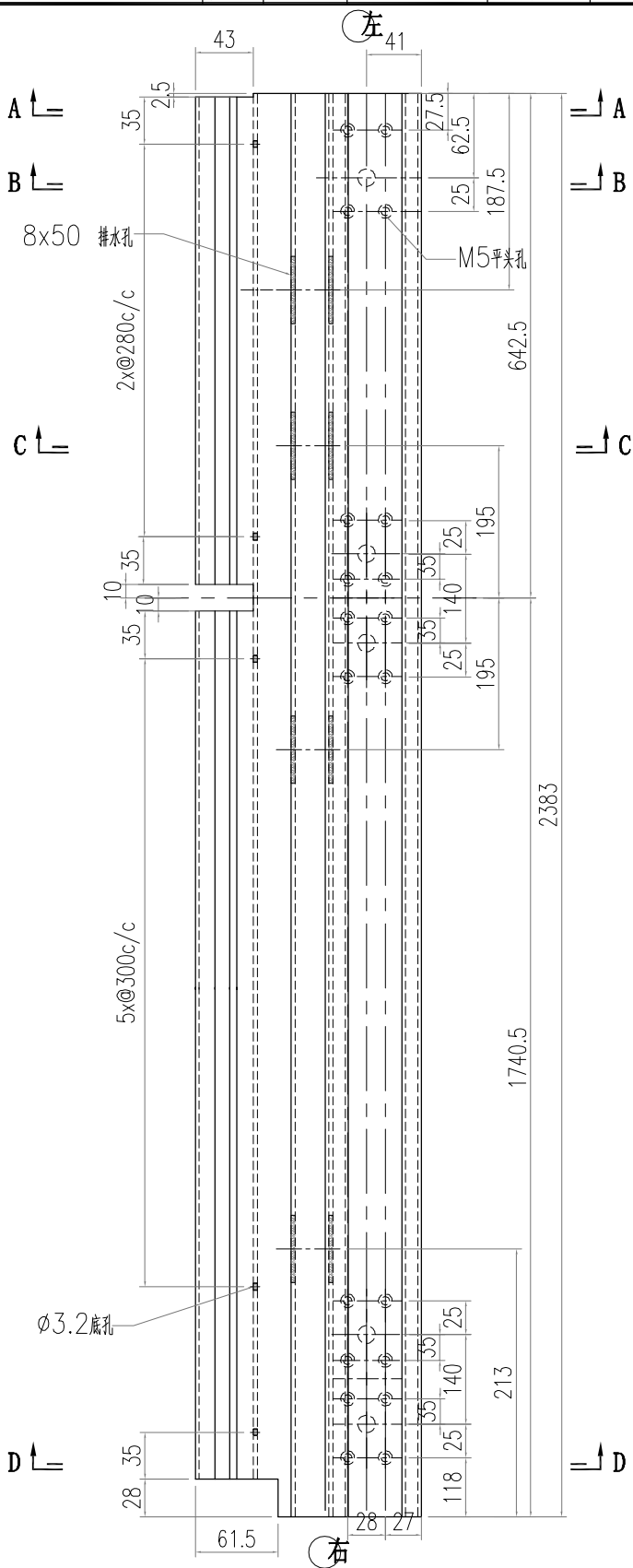
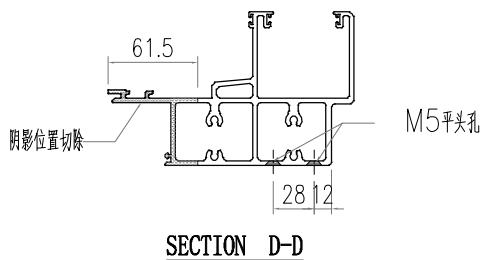
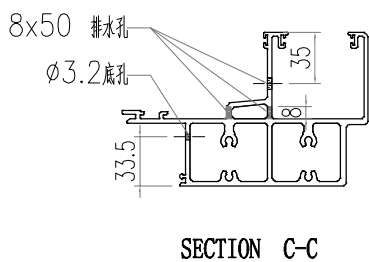
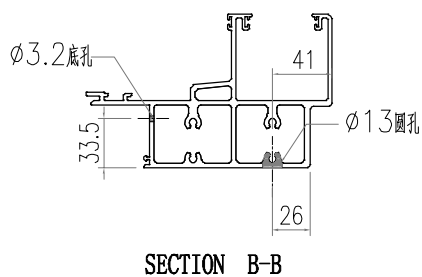
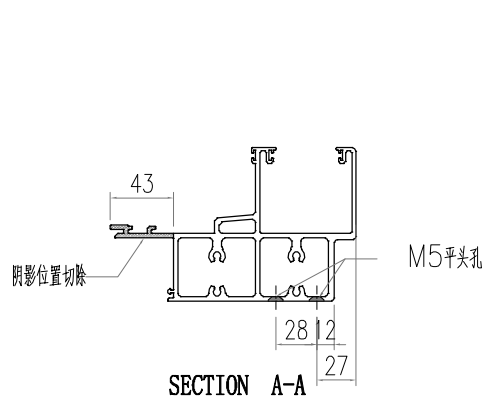
FP01	封口吧加工图
FP02	封口吧加工图
AC03-P1	外盖加工图
AC03-P2	外盖加工图
AC03-P3	外盖加工图

-									
-									
-									
-									
-									

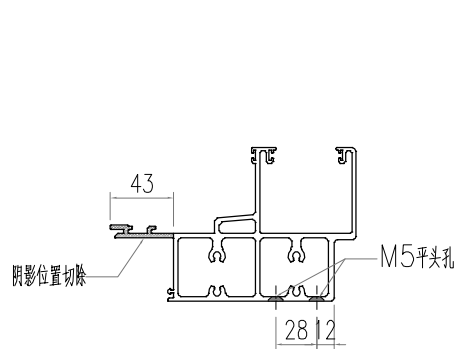
 美特鋁質有限公司 MIDI Aluminium Fabricator Ltd.				工程號 J856 地盘 天榮站	類別 制圖 李傳鵬 復核 練松文 批准 林仁安	物料號 M1 2022-11-25 2022-11-27 2022-11-28	圖號 AT01-F01 數量 - 單件重量 - (KG)
修改 - 日期 -	採用工廠 材料颜色 -	地盤 <input checked="" type="checkbox"/>	图纸名称 铝料加工图 材料 AT01				



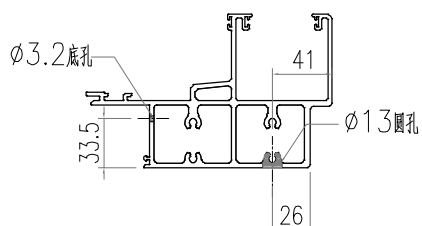
 美特鋁質有限公司 MIDI Aluminium Fabricator Ltd.				工程號 J856		類別		物料號 M1	
地盘 天榮站				制圖 李傳鵬		日期 2022-11-25		圖號 AT01-F02	
採用工廠				地盤 ✓		復核 練松文		日期 2022-11-27	
日期 -				材料颜色 -		批准 林仁安		日期 2022-11-28	
图纸名称 铝料加工图				材料 AT01		數量 -		單件重量 - (KG)	



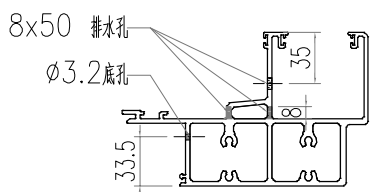
 美特鋁質有限公司 MIDI Aluminium Fabricator Ltd.			工程號 J856 地盘 天榮站	類別 制圖 李傳鵬 復核 練松文 批准 林仁安	物料號 M1 2022-11-25 2022-11-27 2022-11-28	圖號 AT01-F03 數量 - 單件重量 - (KG)
修改 - 日期 -	採用工廠 材料颜色 -	地盤 <input checked="" type="checkbox"/>	图纸名称 铝料加工图 材料 AT01			



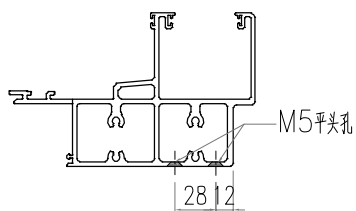
SECTION A-A



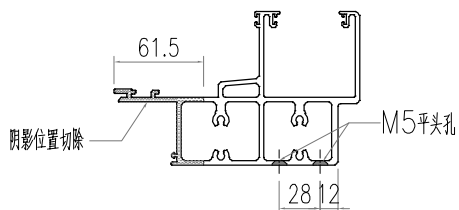
SECTION B-B



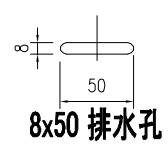
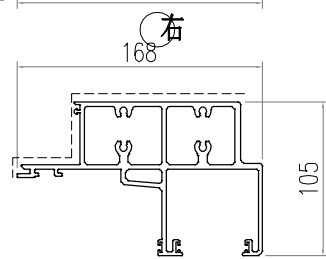
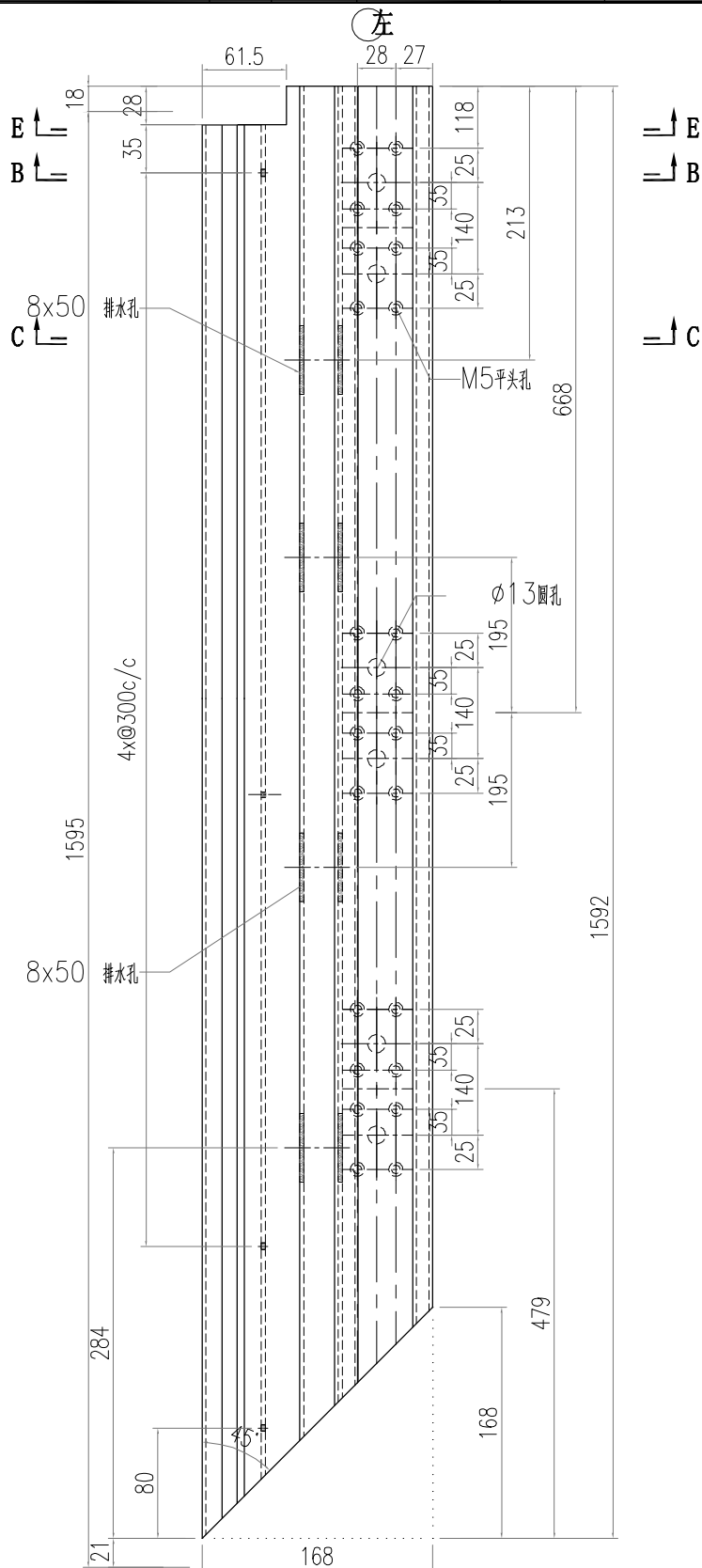
SECTION C-C



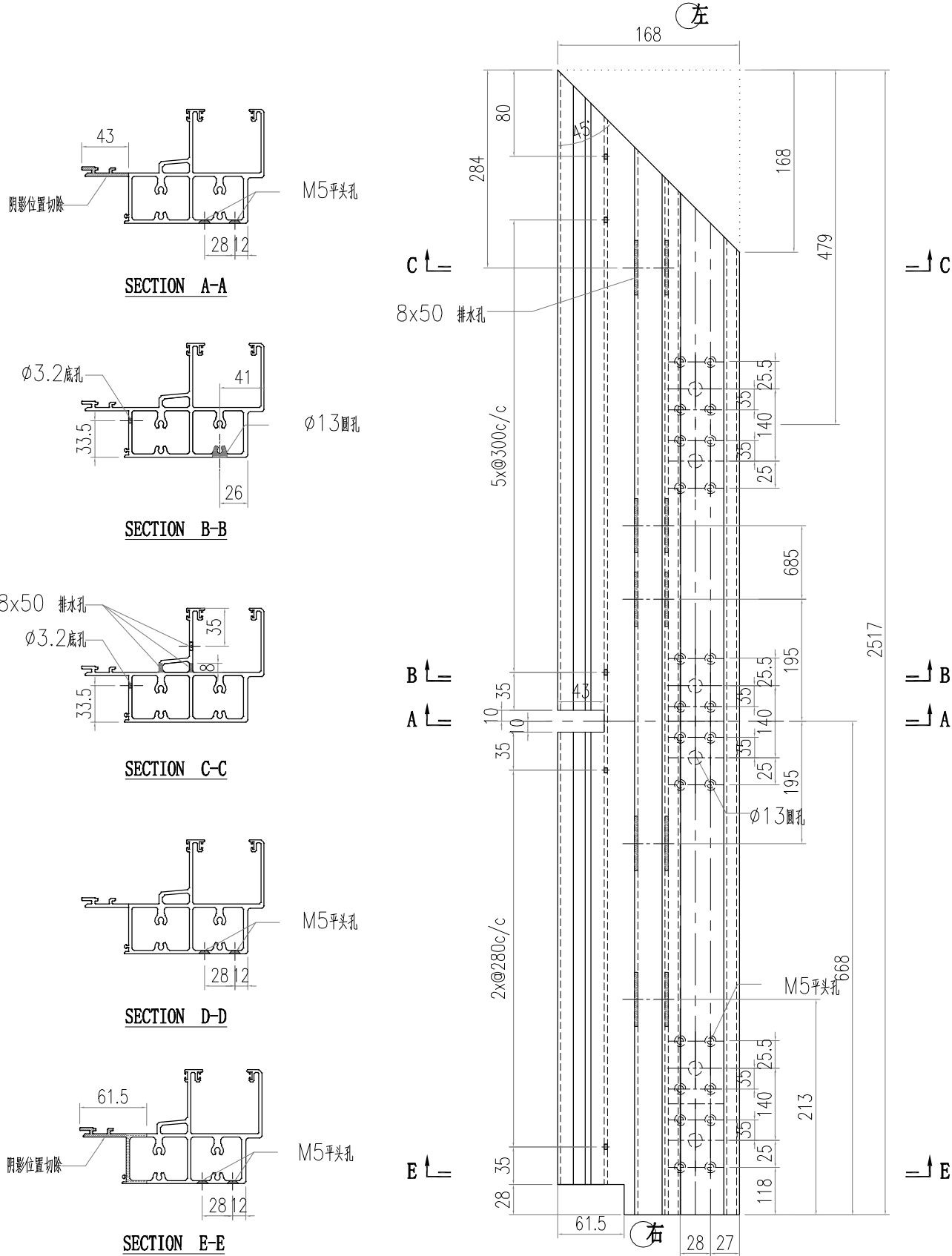
SECTION D-D



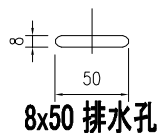
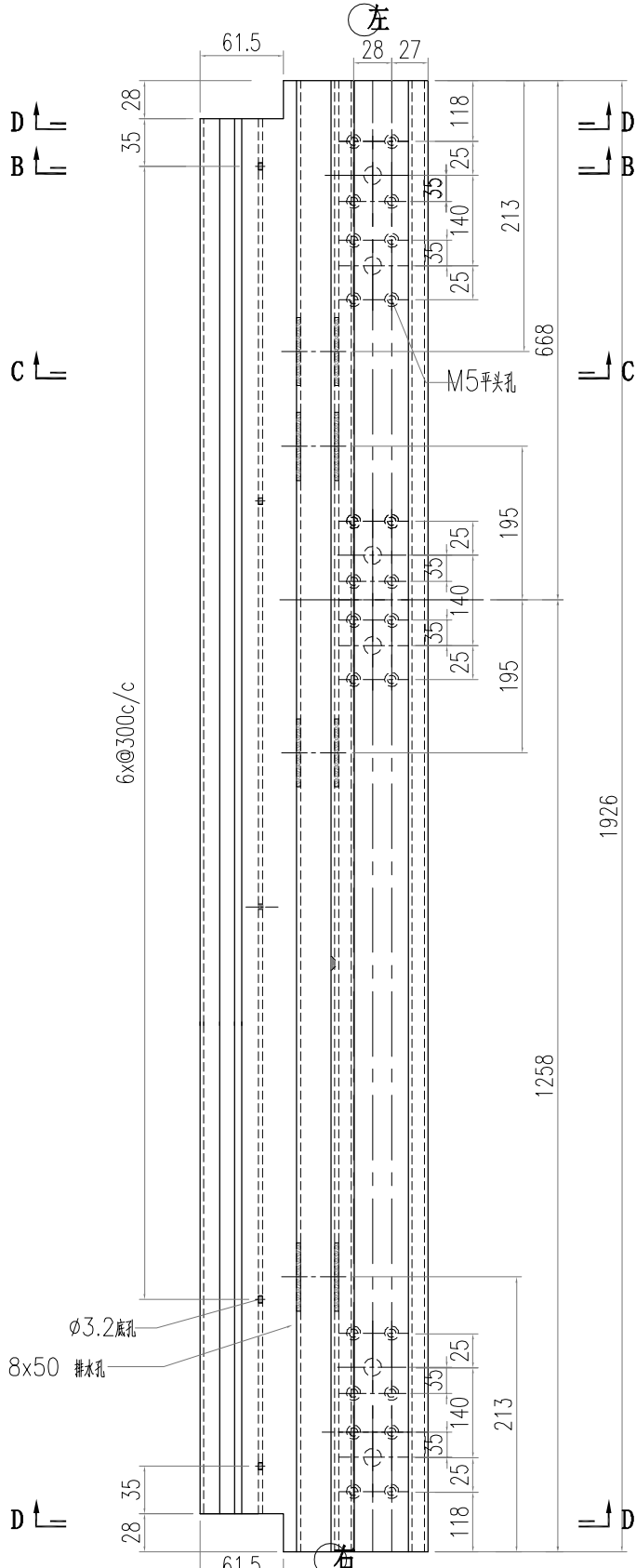
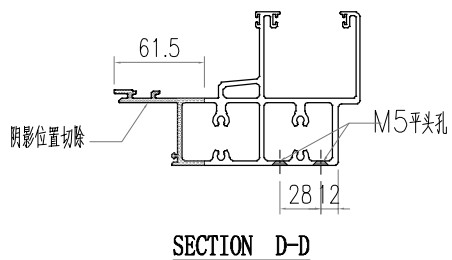
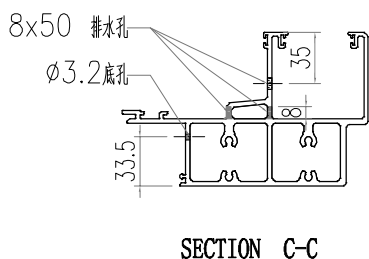
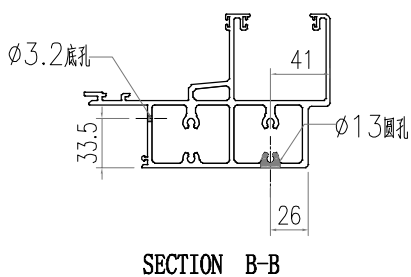
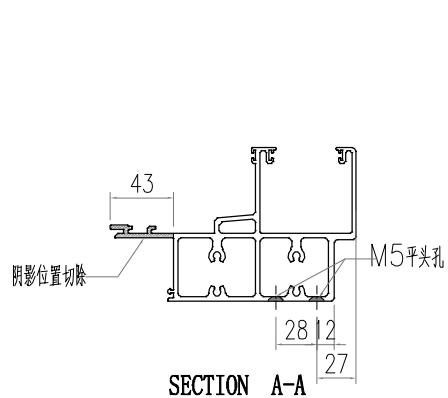
SECTION E-E



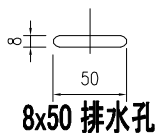
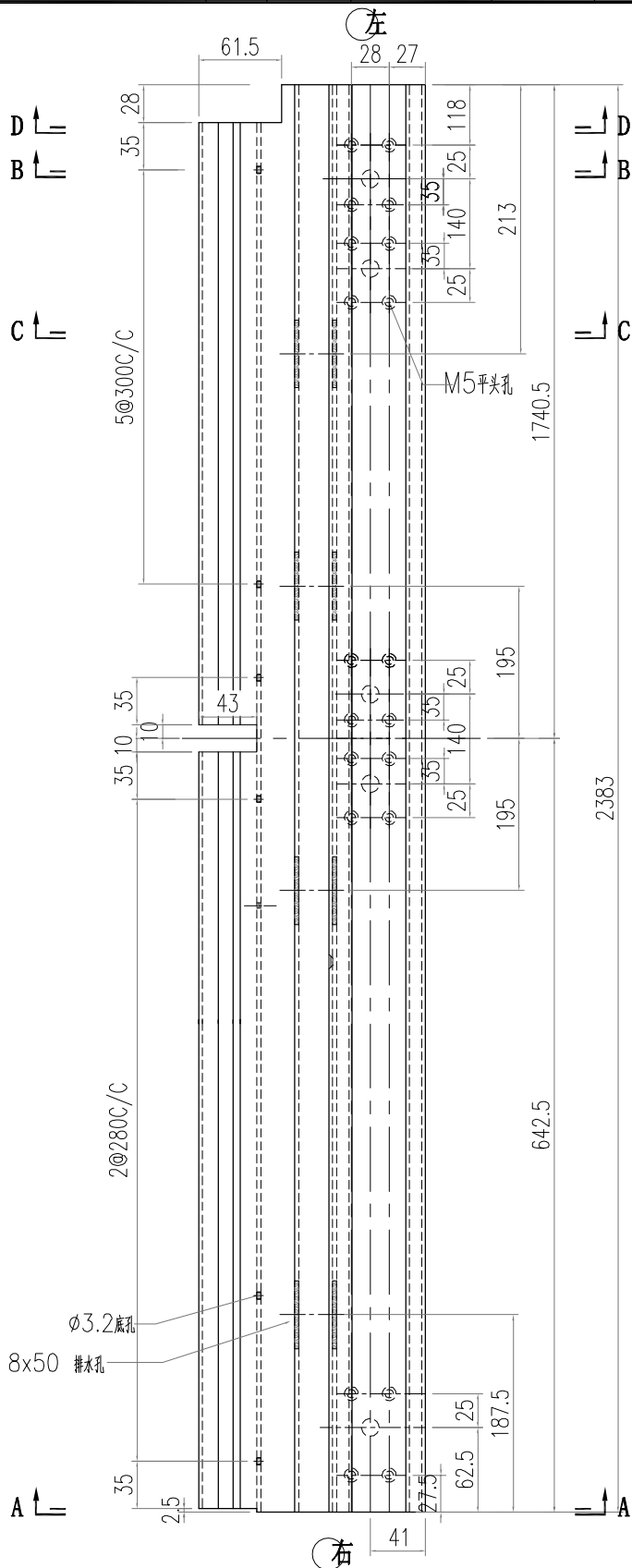
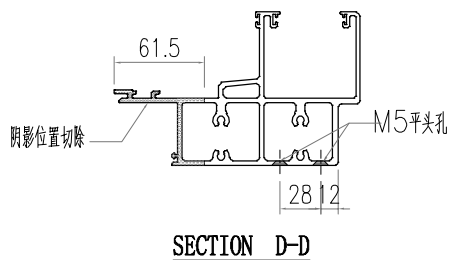
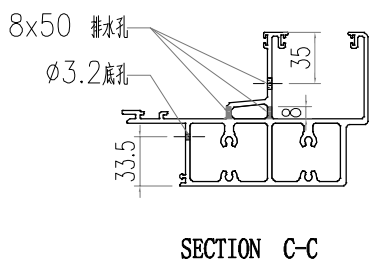
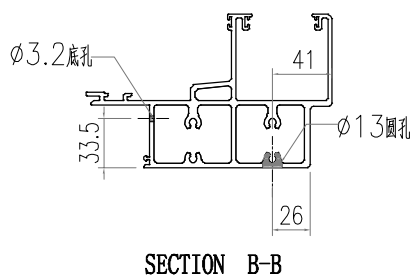
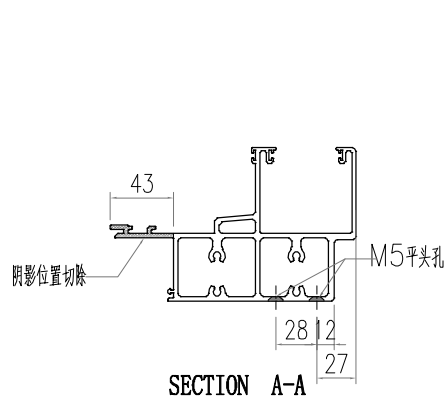
 美特鋁質有限公司 MIDI Aluminium Fabricator Ltd.			工程號 J856 地盘 天榮站	類別 制圖 李傳鵬 復核 練松文 批准 林仁安	物料號 M1 2022-11-25 2022-11-27 2022-11-28	圖號 AT01-F04 數量 - 單件重量 - (KG)
修改 - 日期 -	採用工廠 材料颜色 -	地盤 <input checked="" type="checkbox"/>	图纸名称 铝料加工图 材料 AT01			



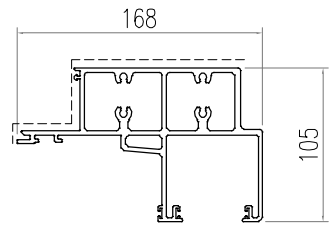
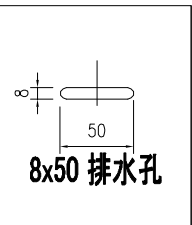
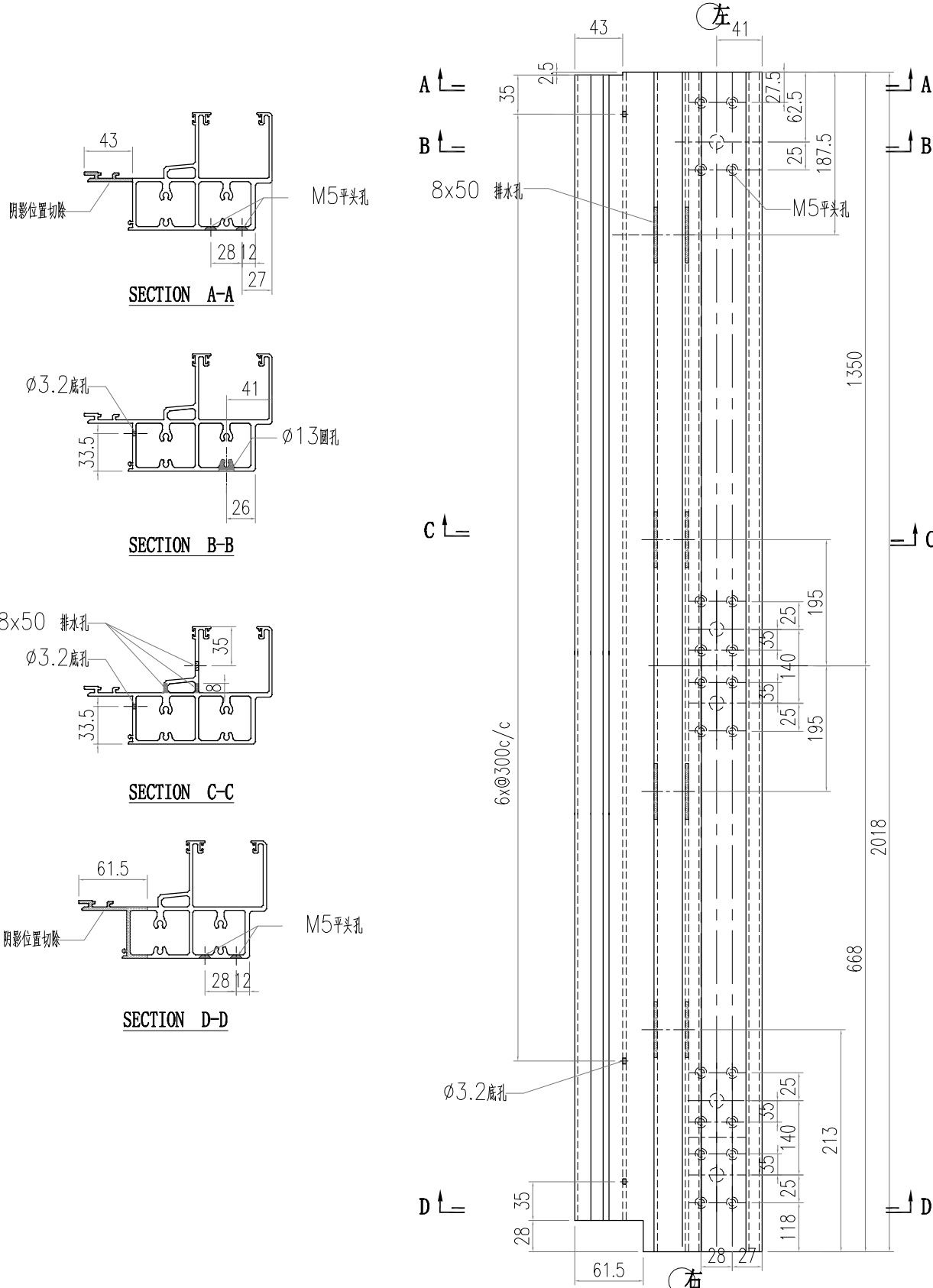
 美特鋁質有限公司 MIDI Aluminium Fabricator Ltd.				工程號 J856 地盘 天榮站	類別 制圖 李傳鵬 復核 練松文 批准 林仁安	物料號 M1 2022-11-25 2022-11-27 2022-11-28	圖號 AT01-F05 數量 - 單件重量 - (KG)
修改 - 日期 -	採用工廠 材料颜色 -	地盤 <input checked="" type="checkbox"/>	图纸名称 铝料加工图 材料 AT01				



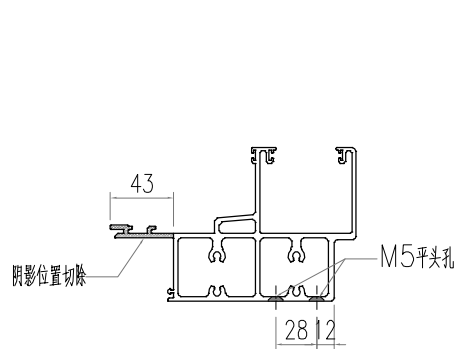
 美特鋁質有限公司 MIDI Aluminium Fabricator Ltd.				工程號 J856 地盘 天榮站	類別 制圖 李傳鵬 復核 練松文 批准 林仁安	物料號 M1 圖號 AT01-F06 數量 - 單件重量 - (KG)
修改 - 日期 -	採用工廠 材料顏色 -	地盤 ✓ 图纸名称 铝料加工图 材料 AT01	李傳鵬 2022-11-25 練松文 2022-11-27 林仁安 2022-11-28	圖號 AT01-F06 數量 - 單件重量 - (KG)		



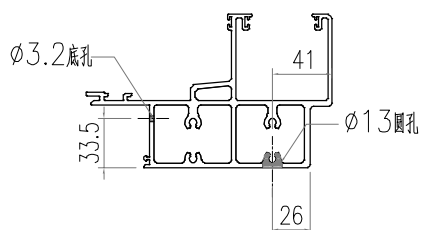
 美特鋁質有限公司 MIDI Aluminium Fabricator Ltd.				工程號 J856 地盘 天榮站	類別 制圖 李傳鵬 復核 練松文 批准 林仁安	物料號 M1 2022-11-25 2022-11-27 2022-11-28	圖號 AT01-F07 數量 - 單件重量 - (KG)
修改 - 日期 -	採用工廠 材料颜色 -	图纸名称 铝料加工图 材料 AT01					



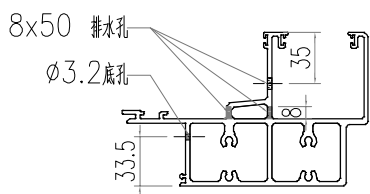
 美特鋁質有限公司 MIDI Aluminium Fabricator Ltd.				工程號 J856 地盘 天榮站	類別 制圖 李傳鵬 復核 練松文 批准 林仁安	物料號 M1 2022-11-25 2022-11-27 2022-11-28	圖號 AT01-F08 數量 - 單件重量 - (KG)
修改 - 日期 -	採用工廠 材料颜色 -	地盤 <input checked="" type="checkbox"/>	图纸名称 铝料加工图 材料 AT01				



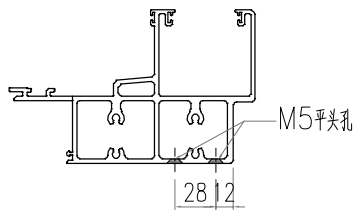
SECTION A-A



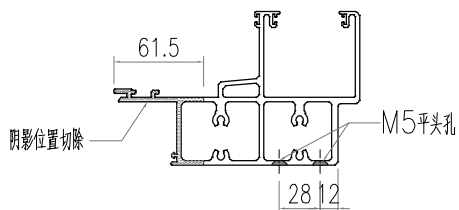
SECTION B-B



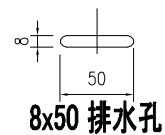
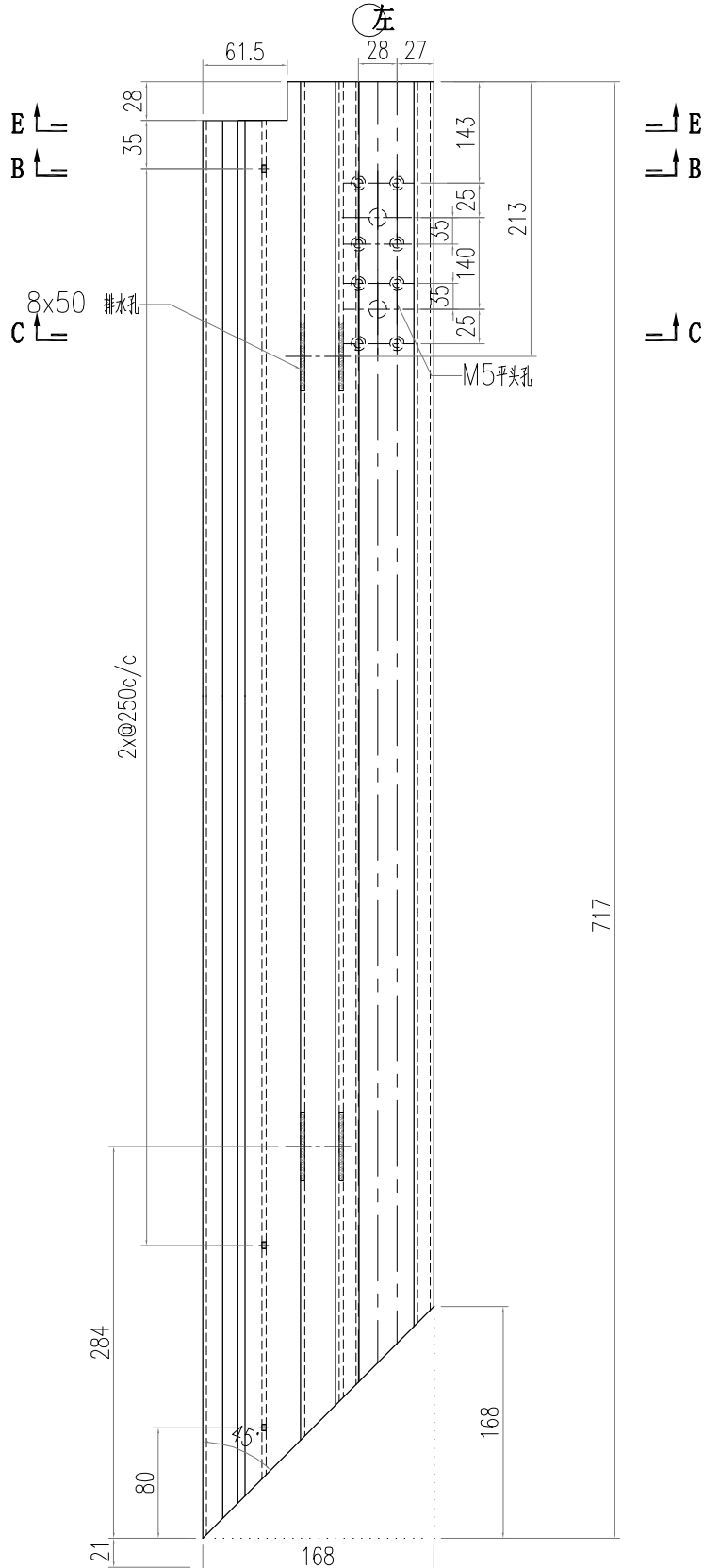
SECTION C-C



SECTION D-D

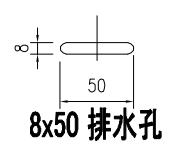
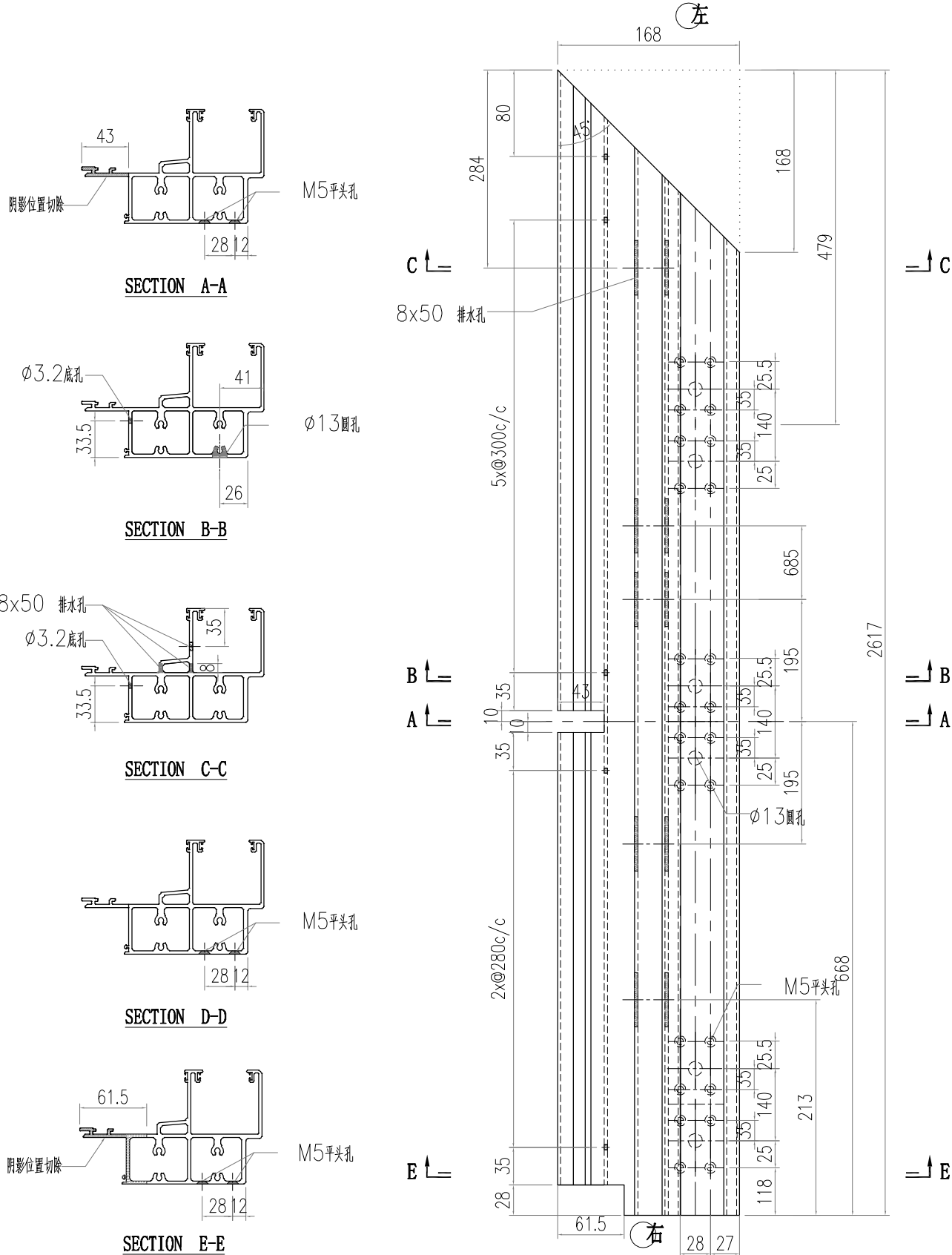


SECTION E-E

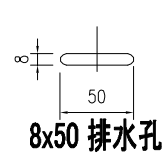
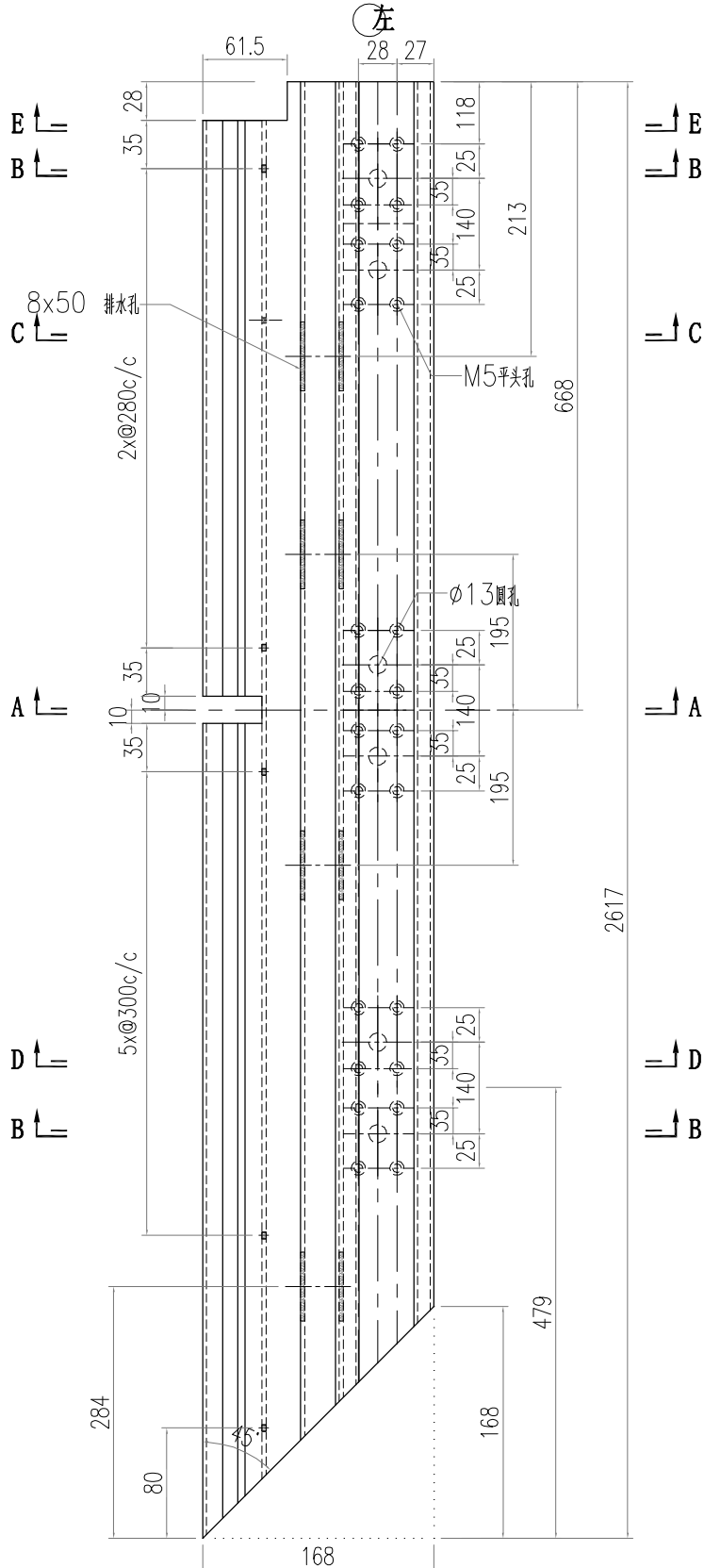
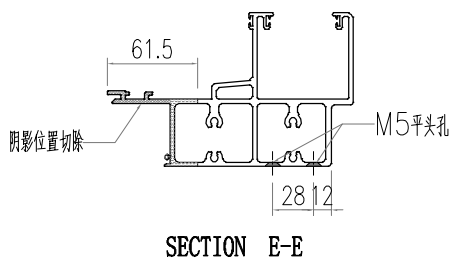
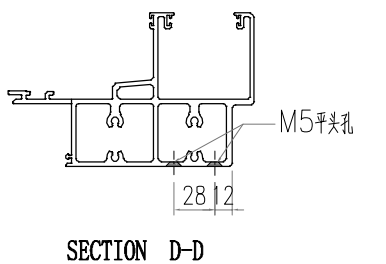
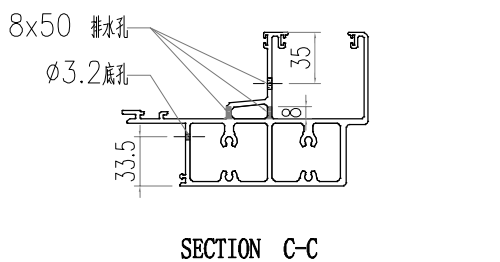
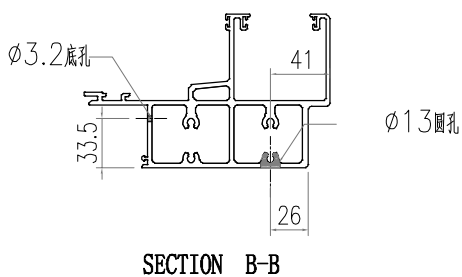
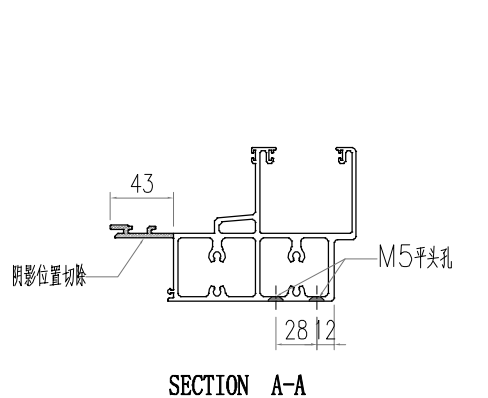


8x50 排水孔

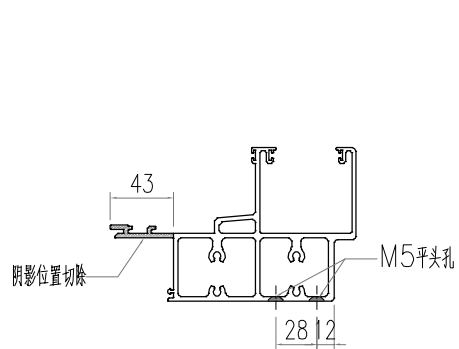
 美特鋁質有限公司 MIDI Aluminium Fabricator Ltd.			工程號 J856 地盘 天榮站	類別 制圖 李傳鵬 復核 練松文 批准 林仁安	物料號 M1 2022-11-25 2022-11-27 2022-11-28	圖號 AT01-F09 數量 - 單件重量 - (KG)
修改 - 日期 -	採用工廠 材料颜色 -	地盤 <input checked="" type="checkbox"/>	图纸名称 铝料加工图 材料 AT01			



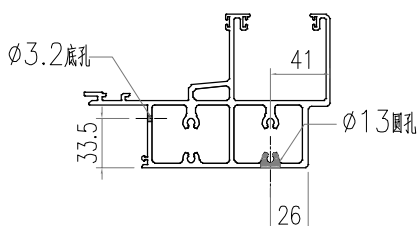
 美特鋁質有限公司 MIDI Aluminium Fabricator Ltd.			工程號 J856 地盘 天榮站	類別 制圖 李傳鵬 復核 練松文 批准 林仁安	物料號 M1 2022-11-25 2022-11-27 2022-11-28	圖號 AT01-F10 數量 - 單件重量 - (KG)
修改 - 日期 -	採用工廠 材料颜色 -	地盘 <input checked="" type="checkbox"/>	图纸名称 铝料加工图 材料 AT01			



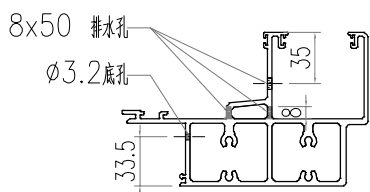
 美特鋁質有限公司 MIDI Aluminium Fabricator Ltd.				工程號 J856 地盘 天榮站	類別 制圖 李傳鵬 復核 練松文 批准 林仁安	物料號 M1 圖號 AT01-F11 數量 - 單件重量 - (KG)
修改 - 日期 -	採用工廠 材料顏色 -	地盘 ✓ 图纸名称 铝料加工图 材料 AT01				



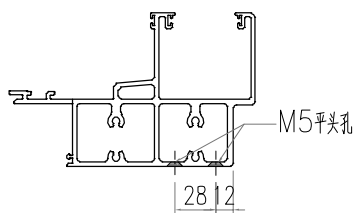
SECTION A-A



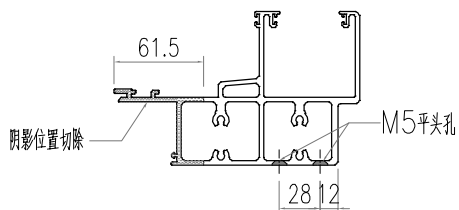
SECTION B-B



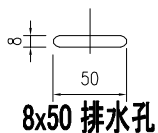
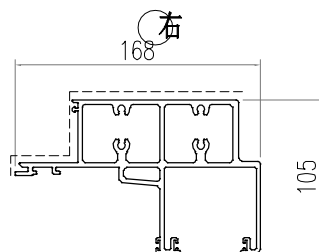
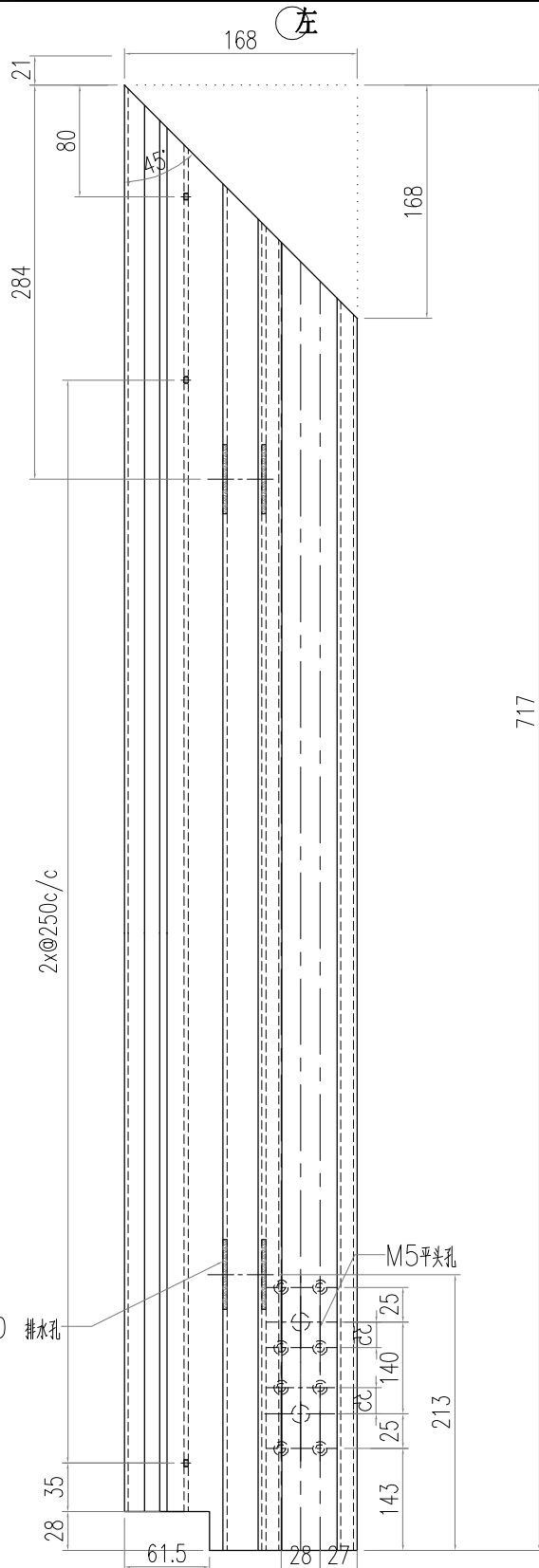
SECTION C-C



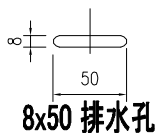
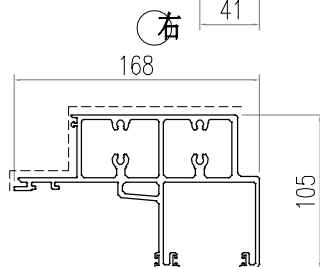
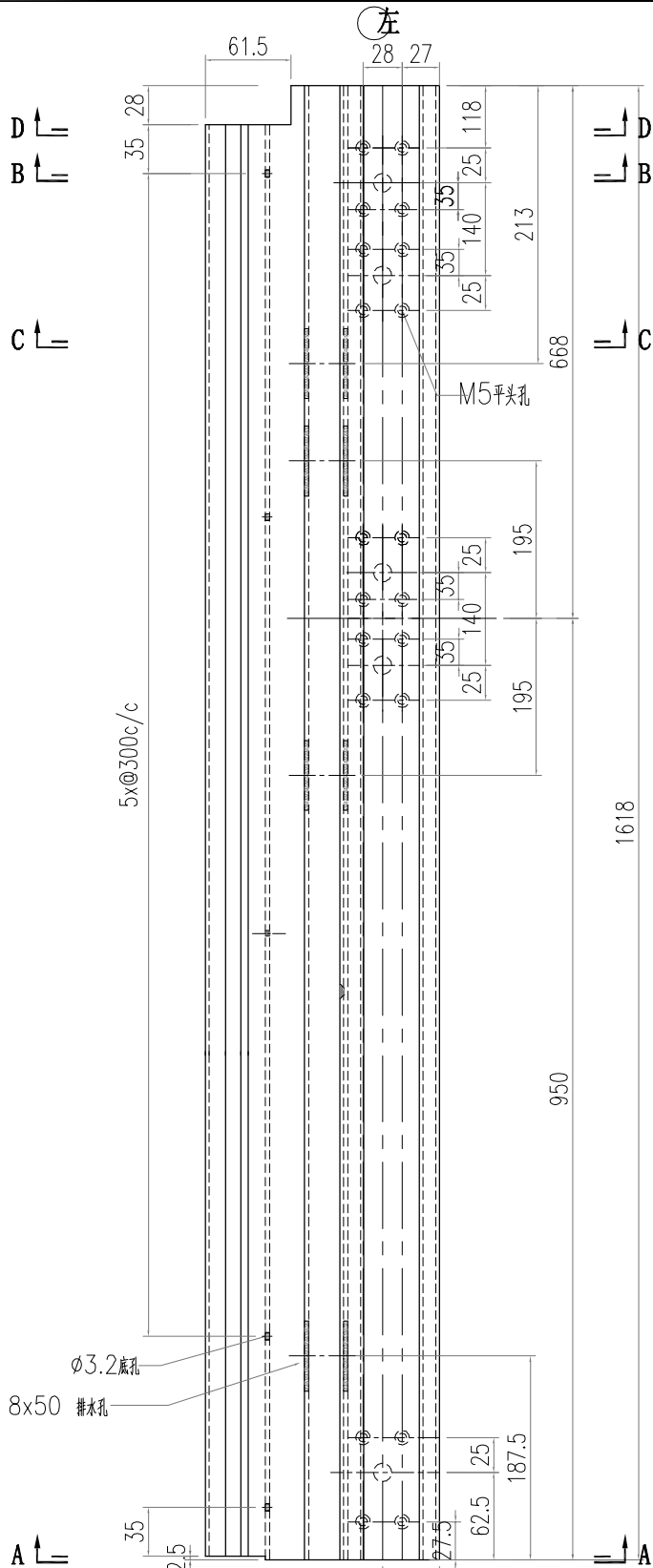
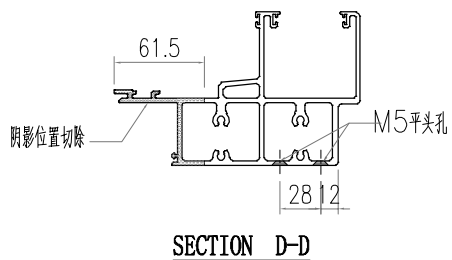
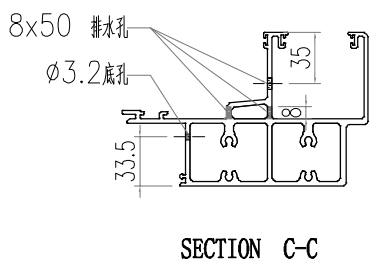
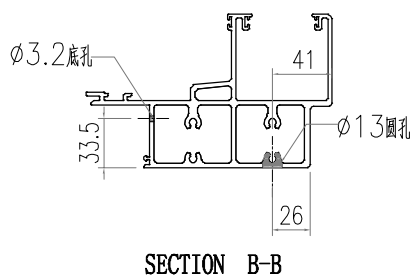
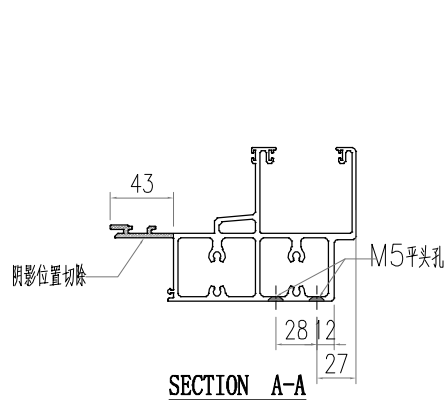
SECTION D-D



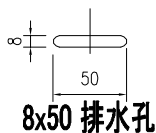
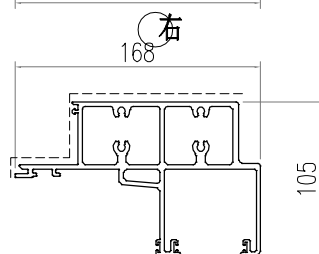
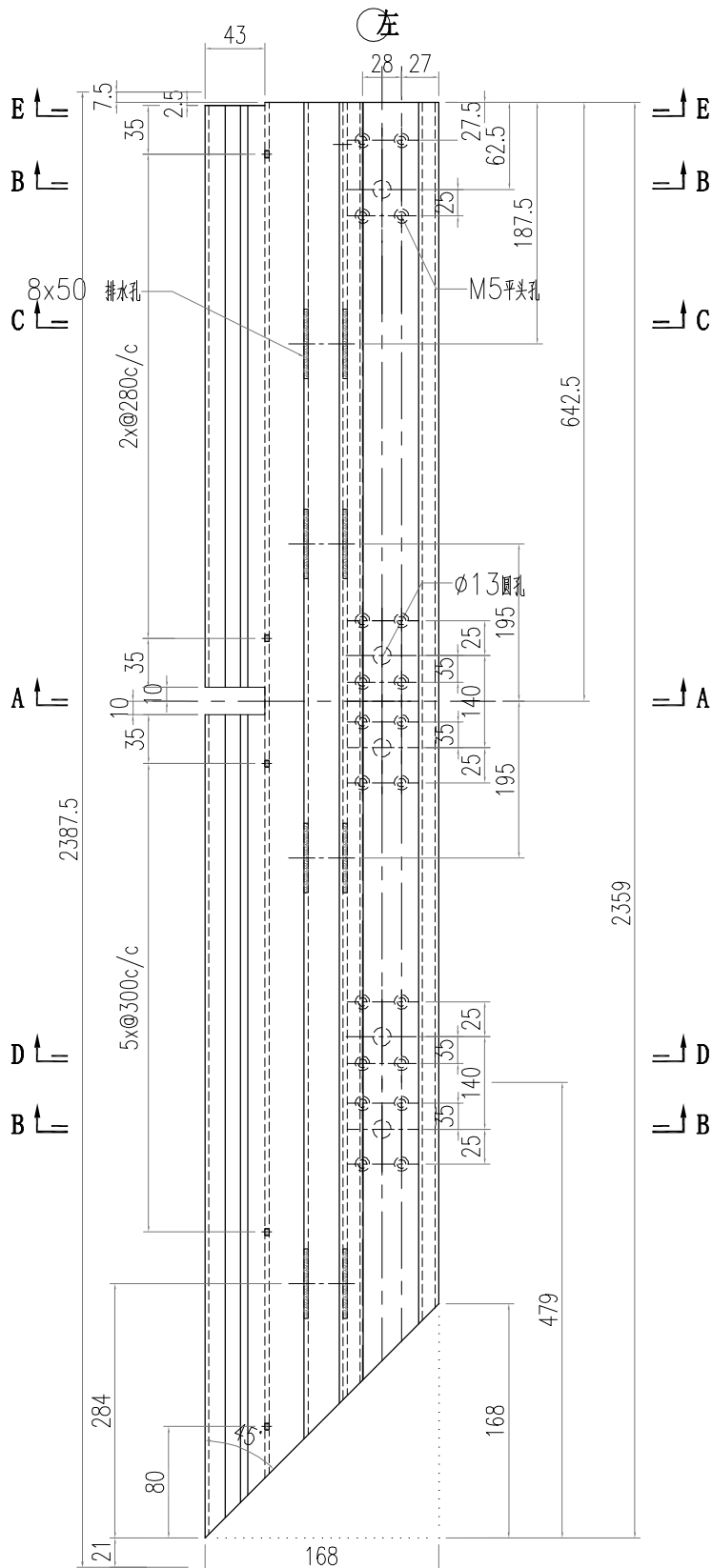
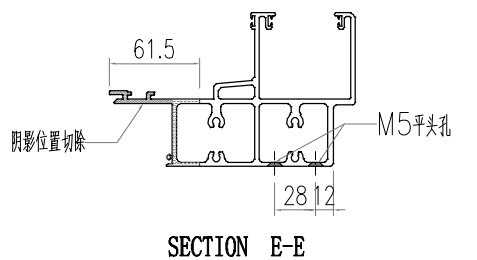
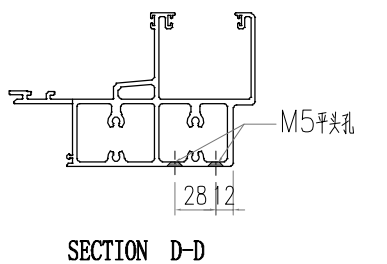
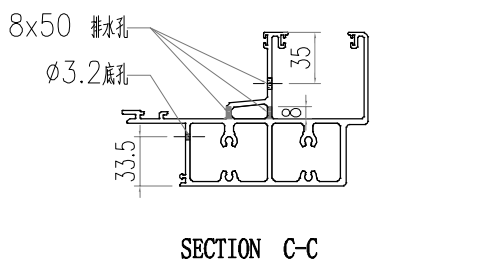
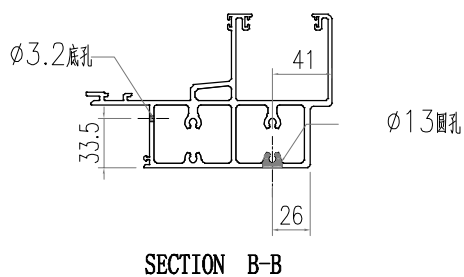
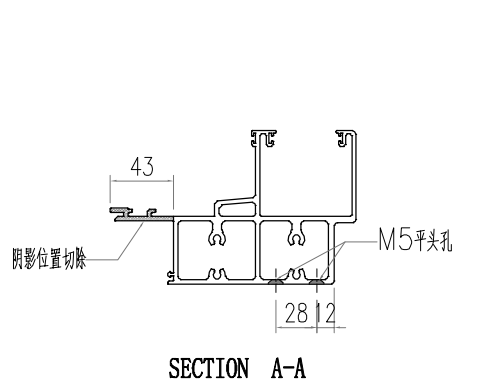
SECTION E-E



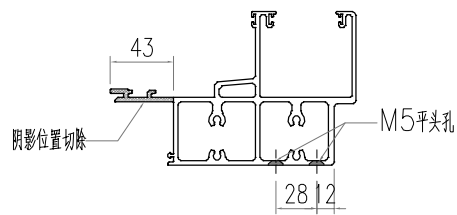
 美特鋁質有限公司 MIDI Aluminium Fabricator Ltd.				工程號 J856 地盘 天榮站	類別 制圖 李傳鵬 復核 練松文 批准 林仁安	物料號 M1 2022-11-25 2022-11-27 2022-11-28	圖號 AT01-F12 數量 - 單件重量 - (KG)
修改 - 日期 -	採用工廠 材料颜色 -	地盤 <input checked="" type="checkbox"/>	图纸名称 铝料加工图 材料 AT01				



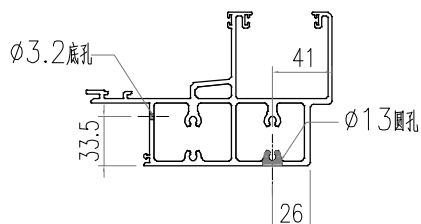
 美特鋁質有限公司 MIDI Aluminium Fabricator Ltd.			工程號 J856 地盘 天榮站	類別 制圖 李傳鵬 復核 練松文 批准 林仁安	物料號 M1 2022-11-25 2022-11-27 2022-11-28	圖號 AT01-F13 數量 - 單件重量 - (KG)
修改 - 日期 -	採用工廠 材料颜色 -	地盘 <input checked="" type="checkbox"/>	图纸名称 铝料加工图 材料 AT01			



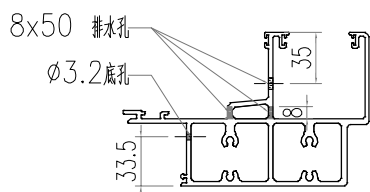
 美特鋁質有限公司 MIDI Aluminium Fabricator Ltd.			工程號 J856 地盘 天榮站	類別 制圖 李傳鵬 復核 練松文 批准 林仁安	物料號 M1 2022-11-25 2022-11-27 2022-11-28	M1 圖號 AT01-F14 數量 - 單件重量 - (KG)
修改 - 日期 -	採用工廠 材料颜色 -	地盘 ✓ 图纸名称 铝料加工图 材料 AT01				



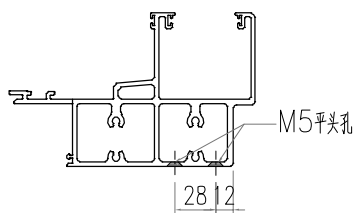
SECTION A-A



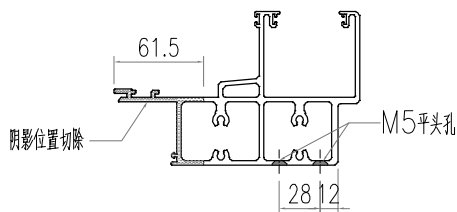
SECTION B-B



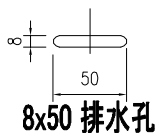
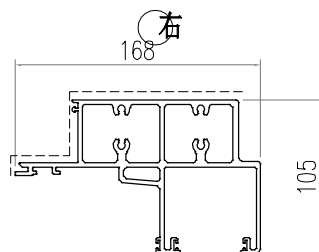
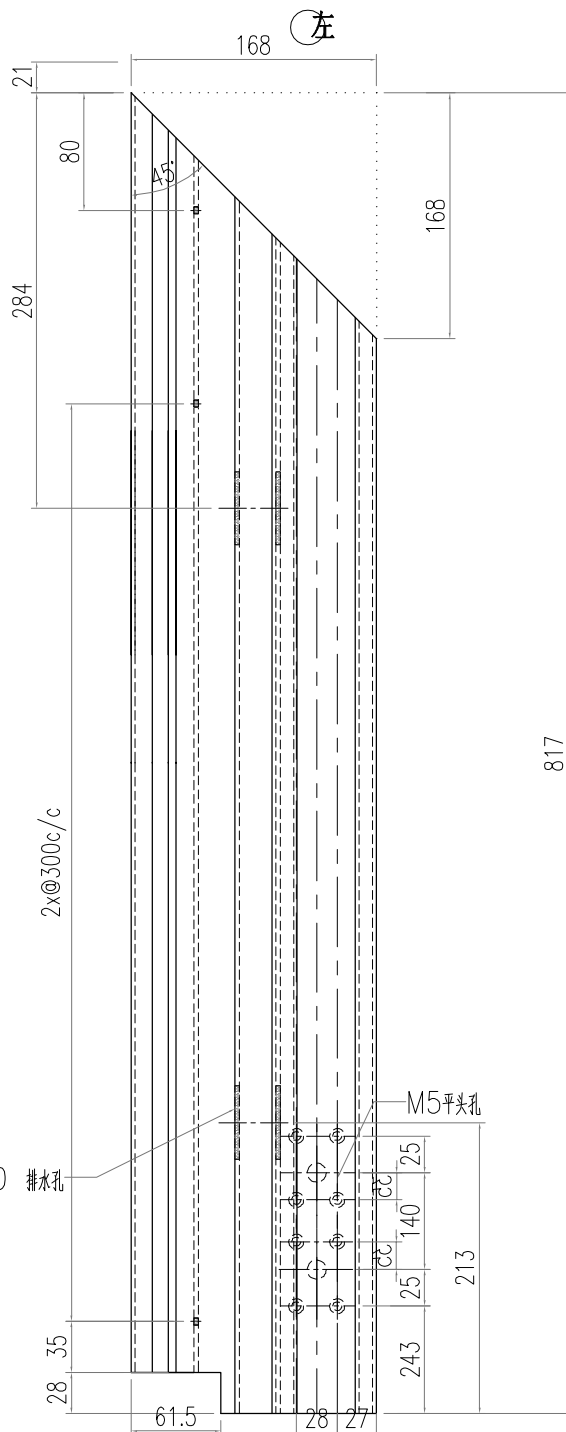
SECTION C-C



SECTION D-D

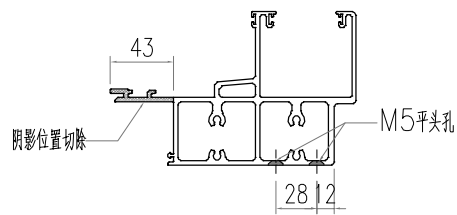


SECTION E-E

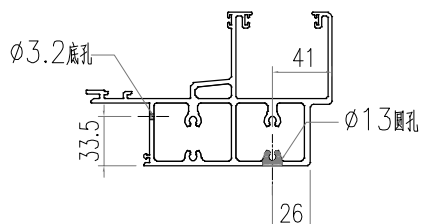


8x50 排水孔

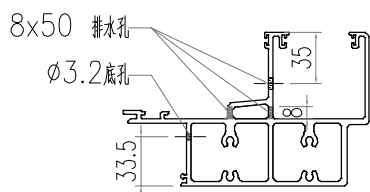
 美特鋁質有限公司 MIDI Aluminium Fabricator Ltd.				工程號 J856 地盘 天榮站	類別 制圖 李傳鵬 復核 練松文 批准 林仁安	物料號 M1 2022-11-25 2022-11-27 2022-11-28	M1 圖號 AT01-F15 數量 - 單件重量 - (KG)
修改 - 日期 -	採用工廠 材料颜色 -	地盤 <input checked="" type="checkbox"/>	图纸名称 铝料加工图 材料 AT01				



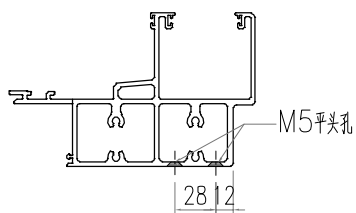
SECTION A-A



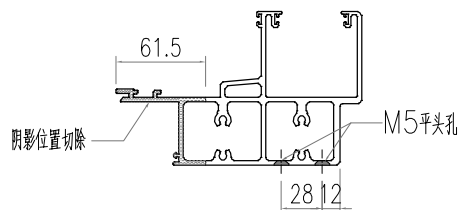
SECTION B-B



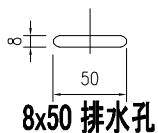
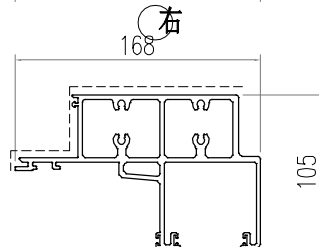
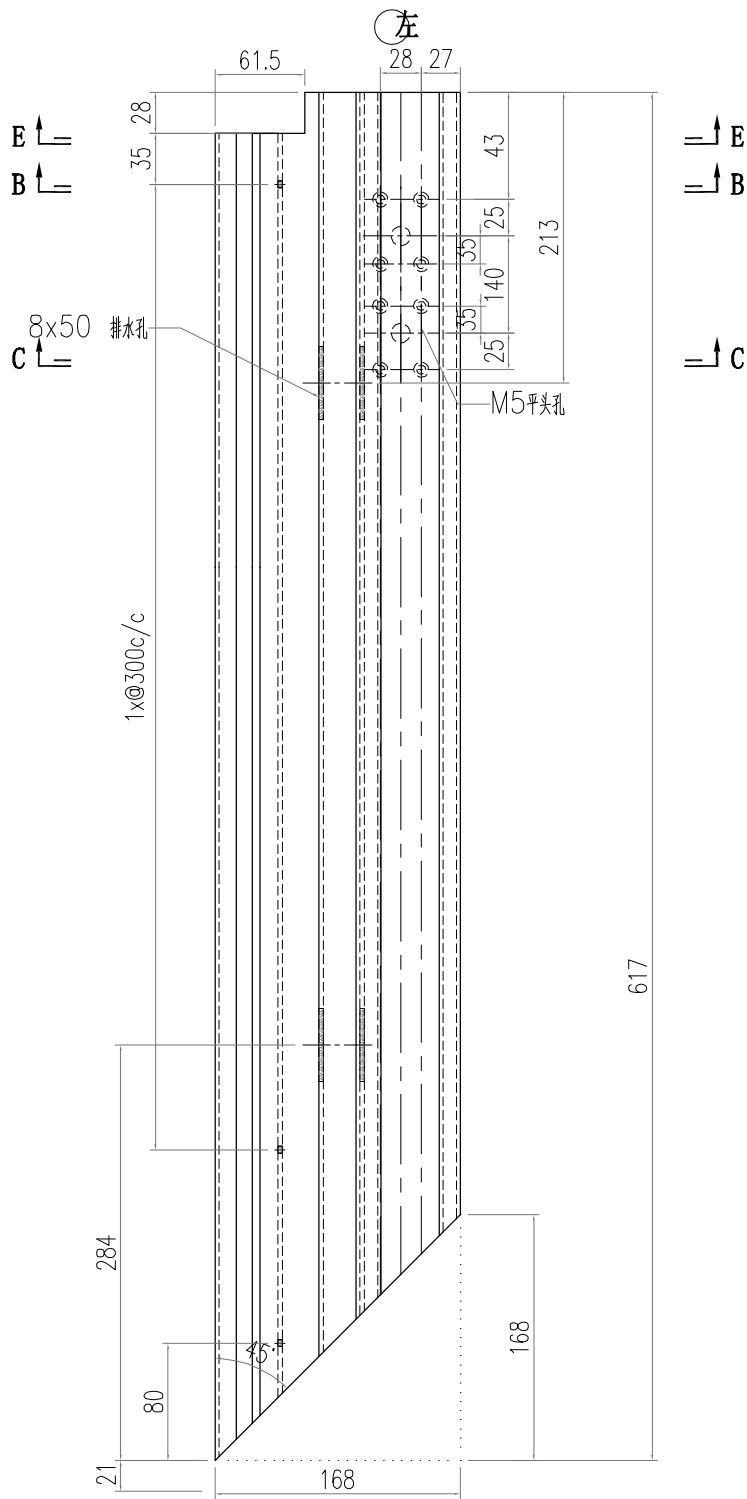
SECTION C-C



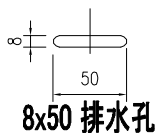
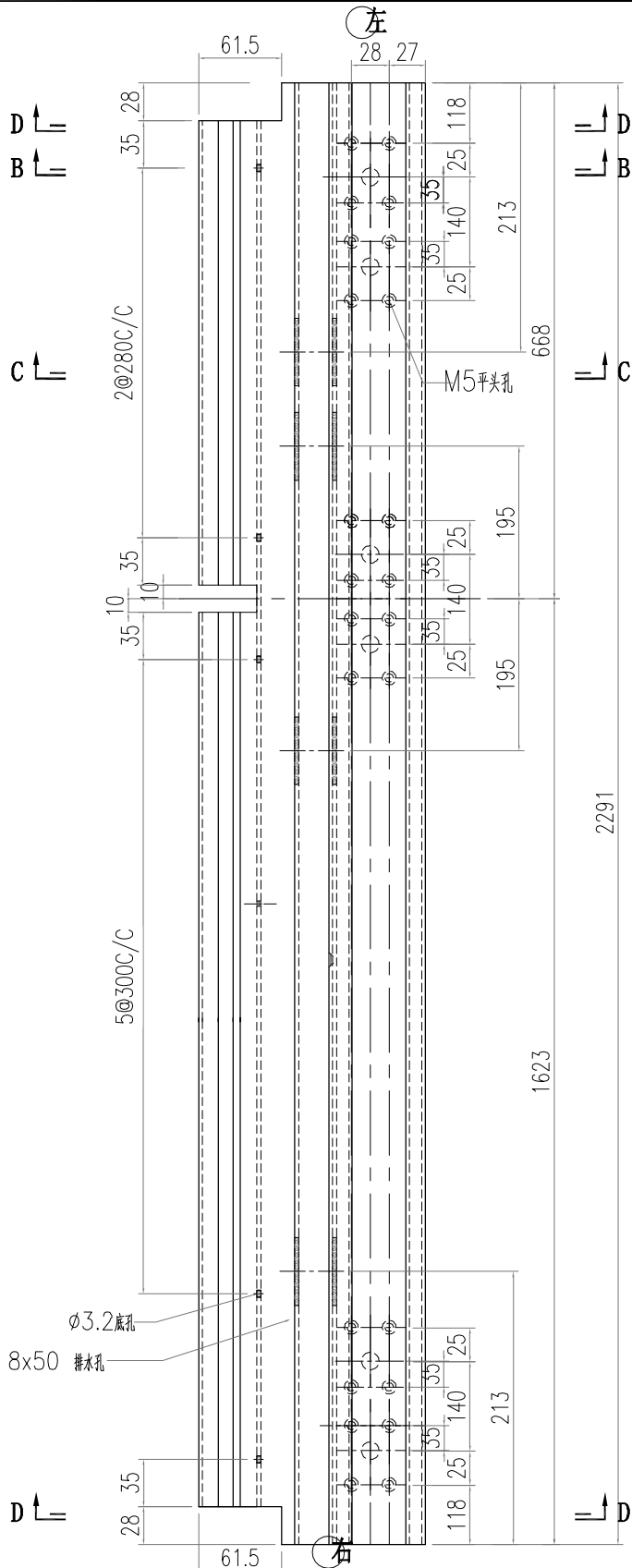
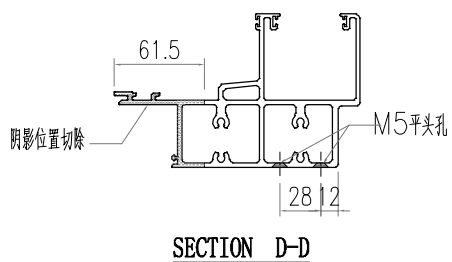
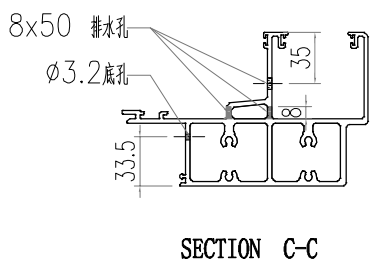
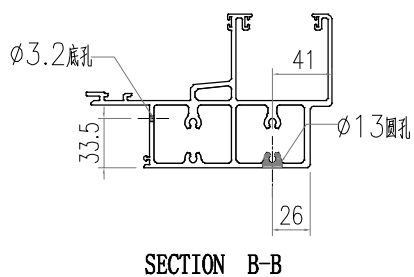
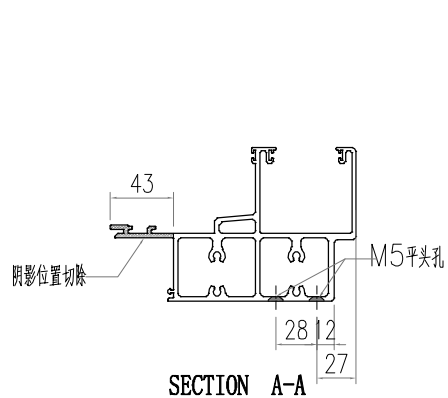
SECTION D-D



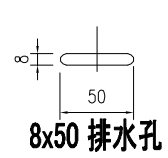
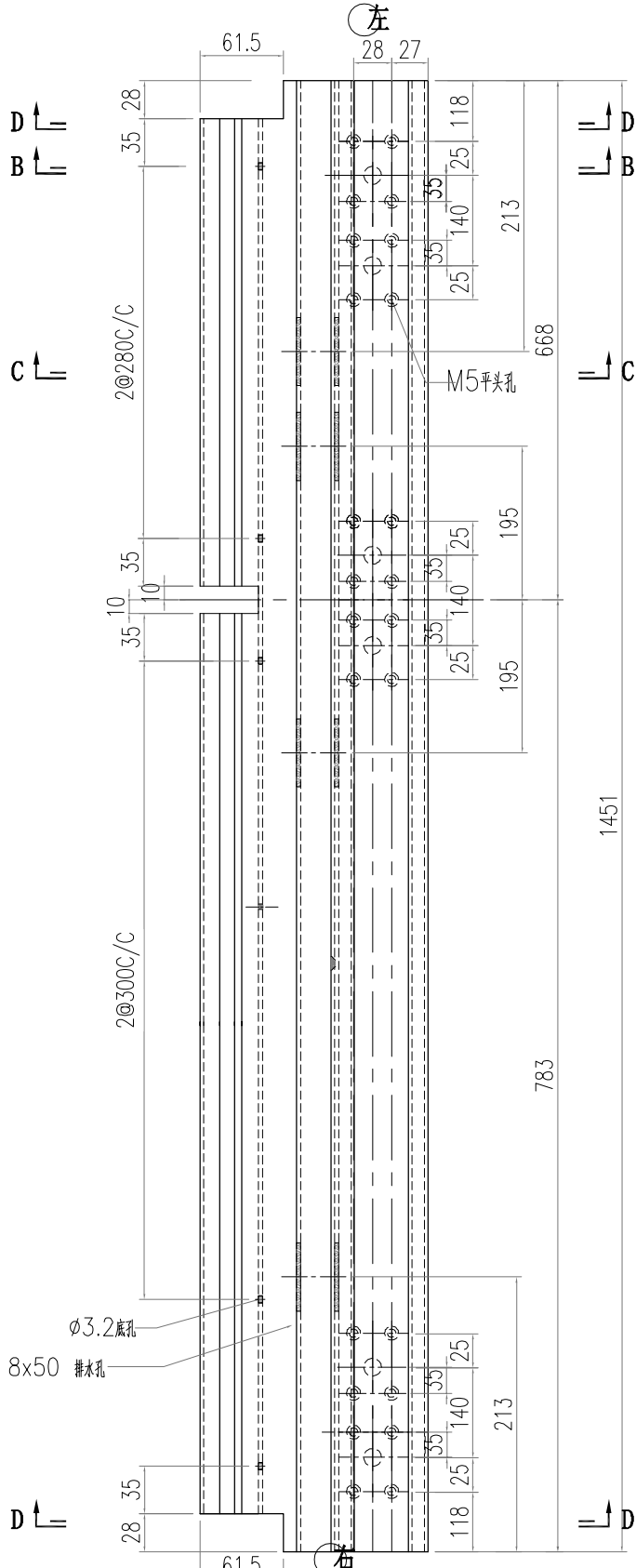
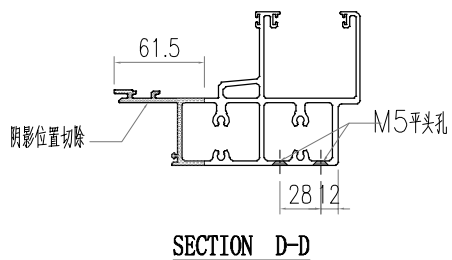
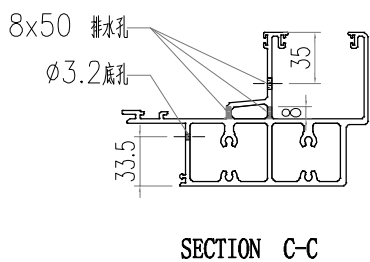
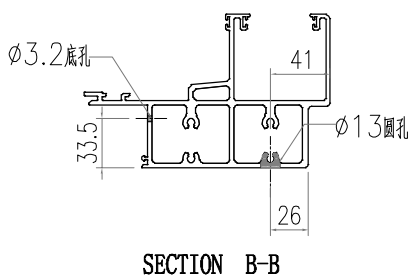
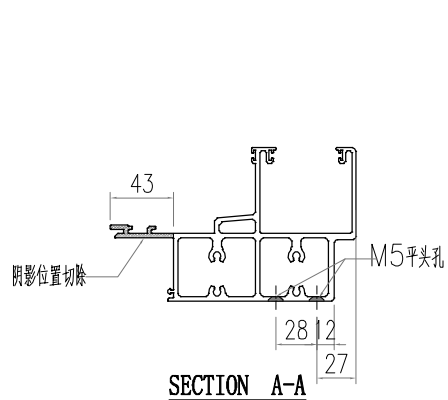
SECTION E-E



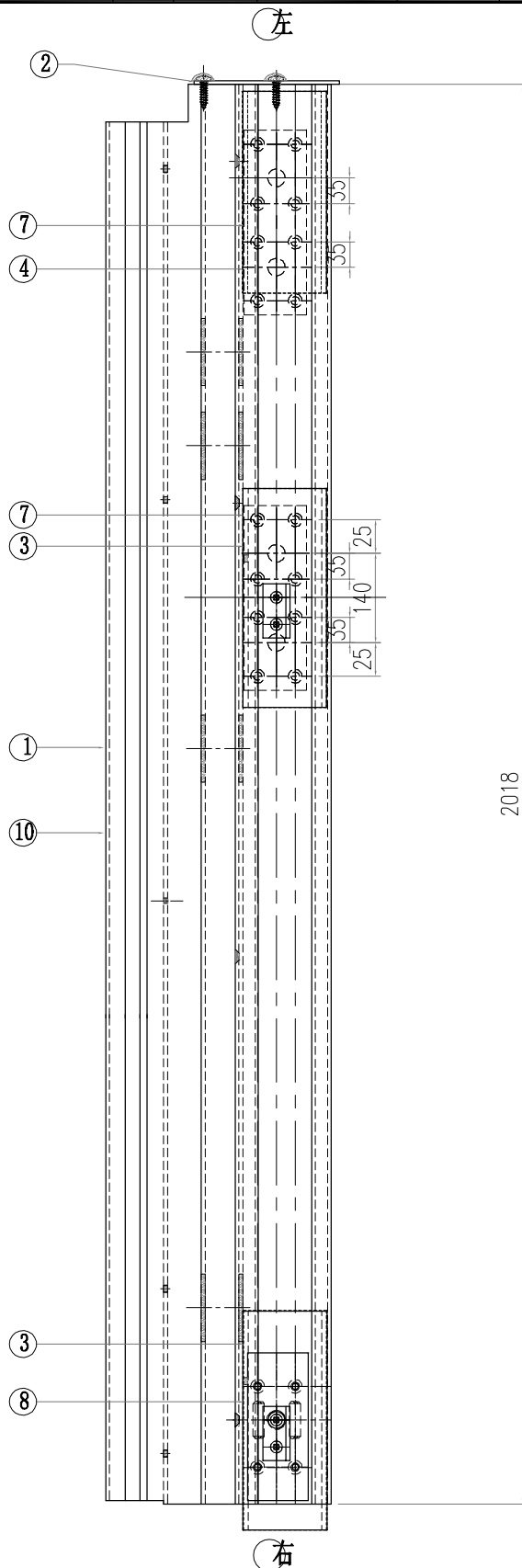
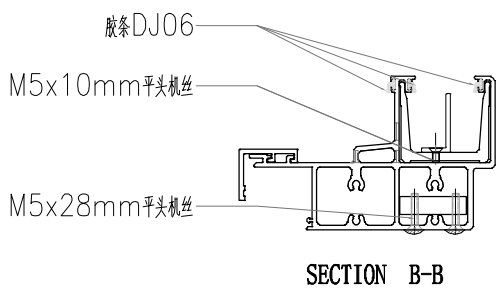
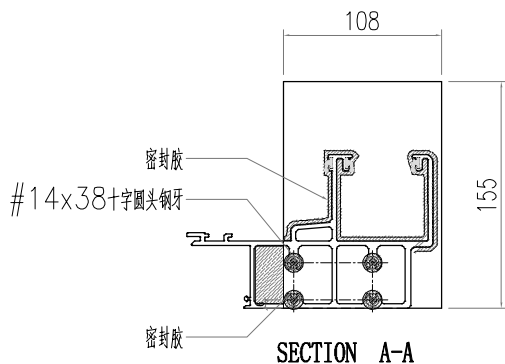
 美特鋁質有限公司 MIDI Aluminium Fabricator Ltd.				工程號 J856 地盘 天榮站	類別 制圖 李傳鵬 復核 練松文 批准 林仁安	物料號 M1 2022-11-25 2022-11-27 2022-11-28	圖號 AT01-F16 數量 - 單件重量 - (KG)
修改 - 日期 -	採用工廠 材料颜色 -	地盤 <input checked="" type="checkbox"/>	图纸名称 铝料加工图 材料 AT01				



 美特鋁質有限公司 MIDI Aluminium Fabricator Ltd.				工程號 J856 地盘 天榮站	類別 制圖 李傳鵬 復核 練松文 批准 林仁安	物料號 M1 圖號 AT01-F17 數量 - 單件重量 - (KG)
修改 - 日期 -	採用工廠 材料顏色 -	地盤 ✓ 图纸名称 铝料加工图 材料 AT01	物料號 M1 圖號 AT01-F17 數量 - 單件重量 - (KG)			



 美特鋁質有限公司 MIDI Aluminium Fabricator Ltd.				工程號 J856 地盘 天榮站		類別 制圖 李傳鵬 2022-11-25		物料號 M1 圖號 AT01-P01	
修改 - 日期 -	採用工廠 材料顏色 -	地盤 ✓	图纸名称 铝料加工图 材料 AT01		復核 練松文 2022-11-27 批准 林仁安 2022-11-28		數量 - 單件重量 - (KG)		

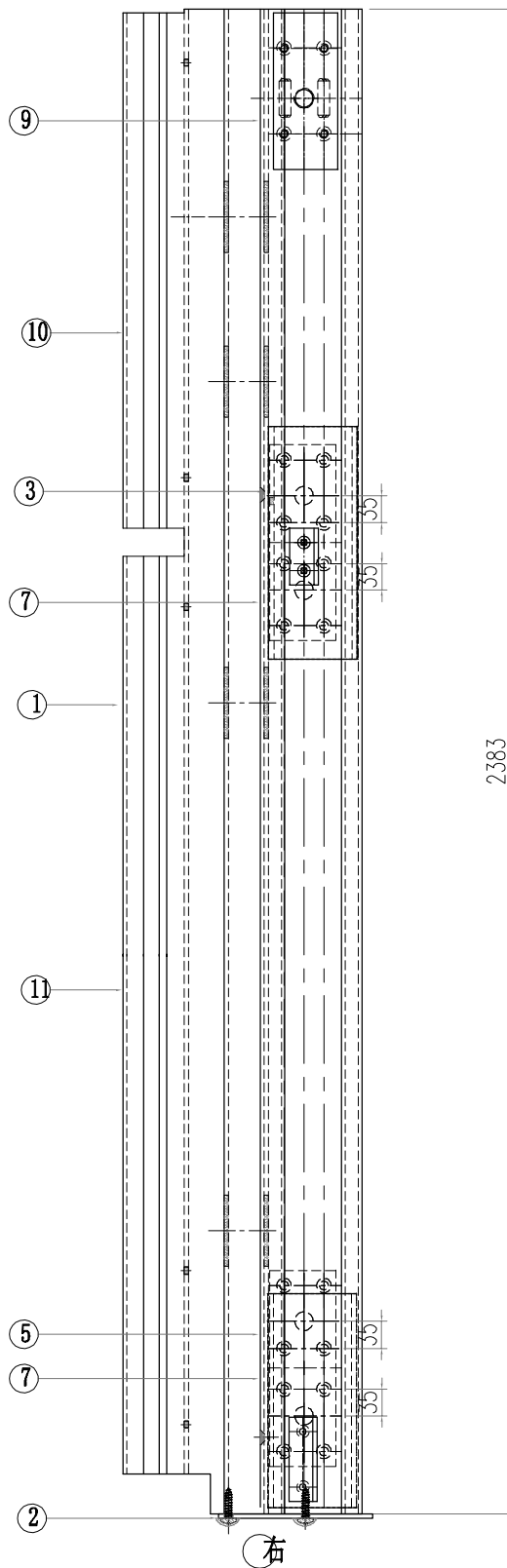
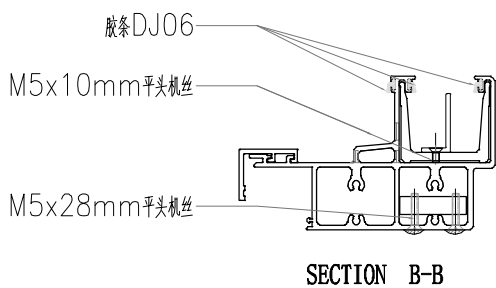
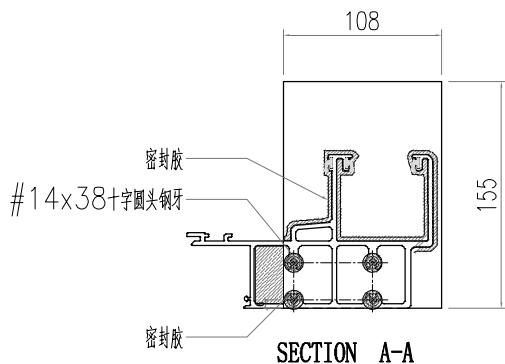


2018

序号	加工图编号	材料名称	长度	支/幅
10	AC03-P1-1	AC03	1987.5	1
9	GS04-003	S275	110	0
8	GS04-002	S275	110	1
7	GS04-001	S275	240	2
6	GS01-004	GS01	150	0
5	GS01-003	GS01	150	0
4	GS01-002	GS01	150	1
3	GS01-001	GS01	300	2
2	FP-01	3MM板	155	1
1	AT01-F01	AT01	2018	1

 美特鋁質有限公司 MIDI Aluminium Fabricator Ltd.				工程號 J856 地盘 天榮站	類別 制圖 李傳鵬 復核 練松文 批准 林仁安	物料號 M1 2022-11-25 2022-11-27 2022-11-28	M1 圖號 AT01-P02 數量 - 單件重量 - (KG)
修改 - 日期 -	採用工廠 材料颜色 -	地盤 <input checked="" type="checkbox"/>	图纸名称 铝料加工图 材料 AT01				

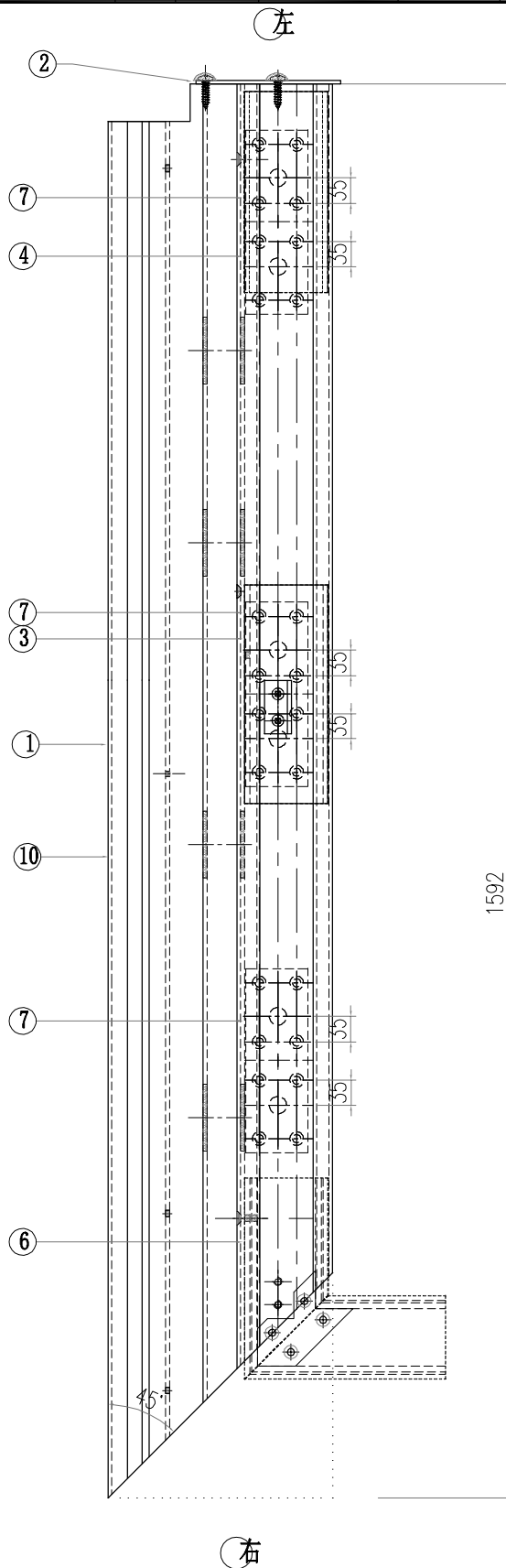
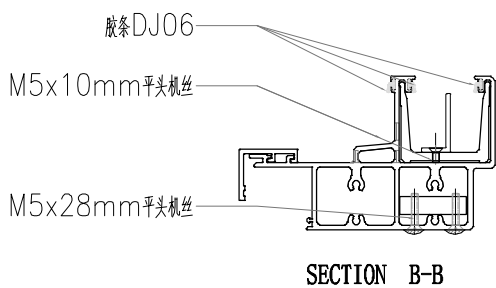
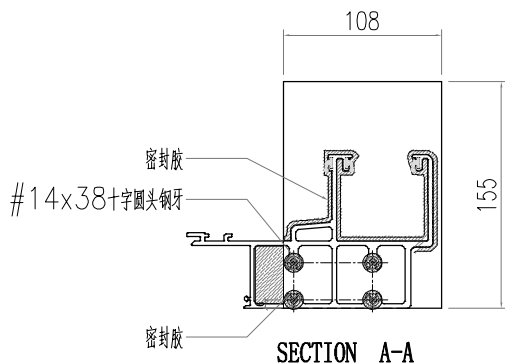
左



2383

11	AC03-P1-3	AC03	1702.5	1
10	AC03-P1-2	AC03	630	1
9	GS04-003	S275	110	1
8	GS04-002	S275	110	0
7	GS04-001	S275	240	2
6	GS01-004	GS01	150	0
5	GS01-003	GS01	150	1
4	GS01-002	GS01	150	0
3	GS01-001	GS01	300	1
2	FP-01	3MM板	155	1
1	AT01-F02	AT01	2383	1
序号	加工图编号	材料名称	长度	支/幅

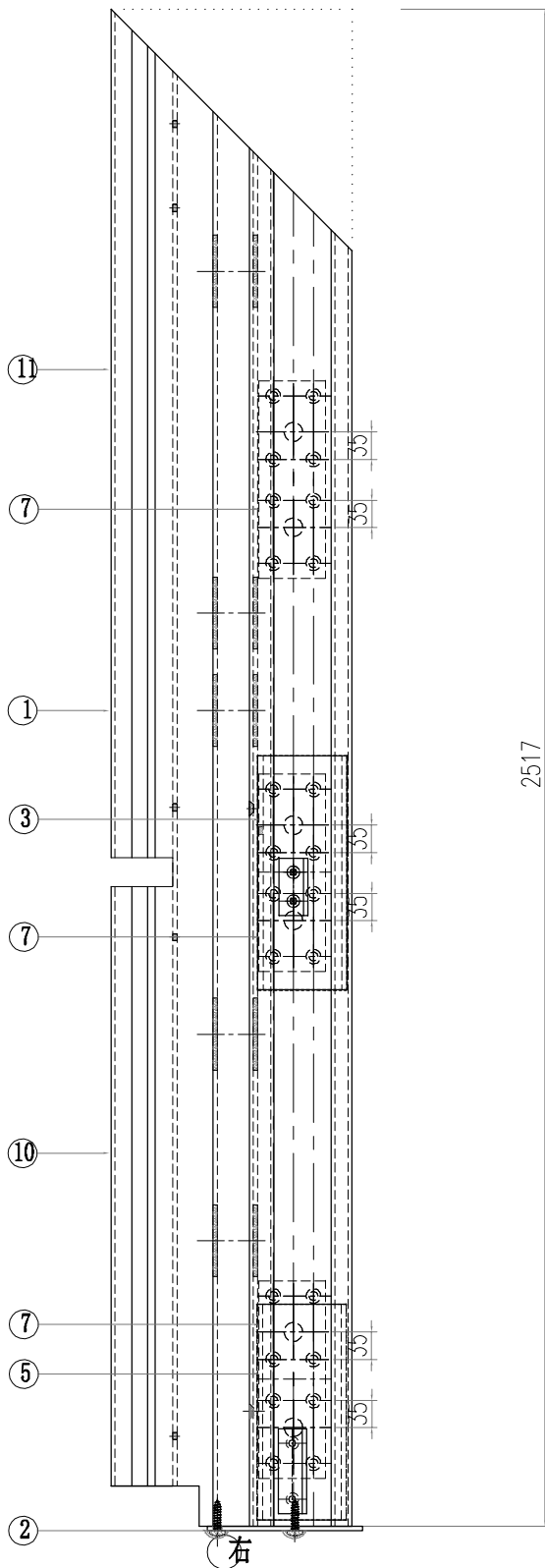
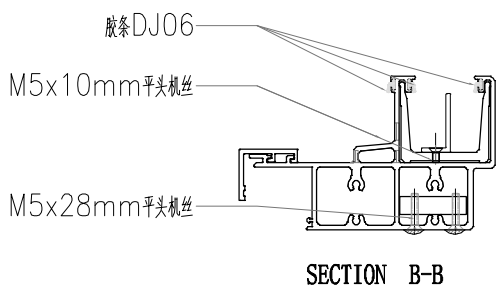
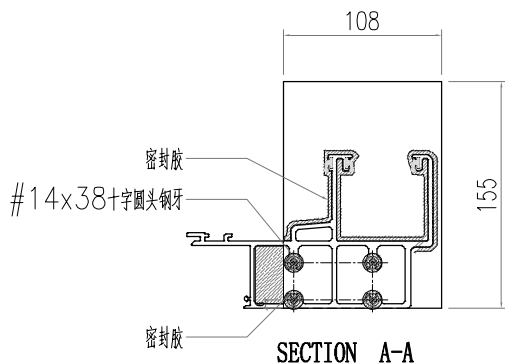
 美特鋁質有限公司 MIDI Aluminium Fabricator Ltd.				工程號 J856 地盘 天榮站	類別 制圖 李傳鵬 復核 練松文 批准 林仁安	物料號 M1 2022-11-25 2022-11-27 2022-11-28	M1 圖號 AT01-P03 數量 - 單件重量 - (KG)
修改 - 日期 -	採用工廠 材料顏色 -	地盤 ✓ 图纸名称 铝料加工图 材料 AT01					



序号	加工图编号	材料名称	长度	支/幅
10	AC03-P2-1	AC03	1570.5	1
9	GS04-003	S275	110	0
8	GS04-002	S275	110	0
7	GS04-001	S275	240	3
6	GS01-004	GS01	150	1
5	GS01-003	GS01	150	0
4	GS01-002	GS01	150	1
3	GS01-001	GS01	300	1
2	FP-01	3MM板	155	1
1	AT01-F03	AT01	1592	1

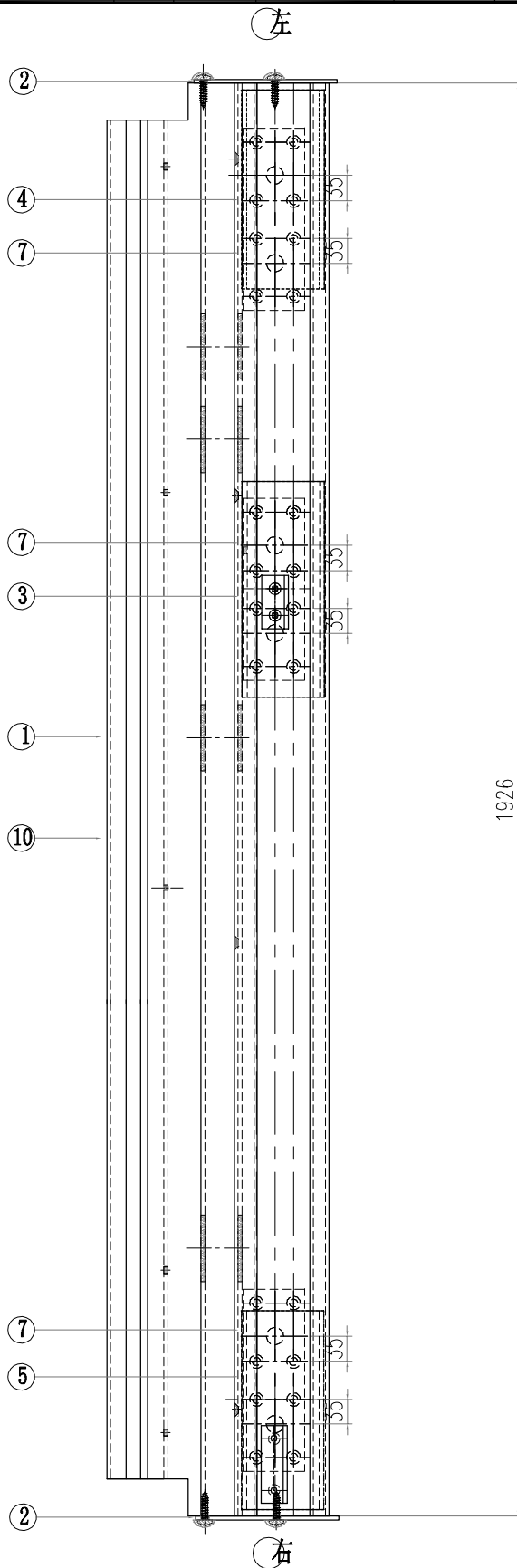
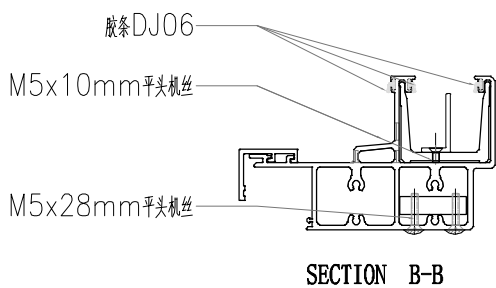
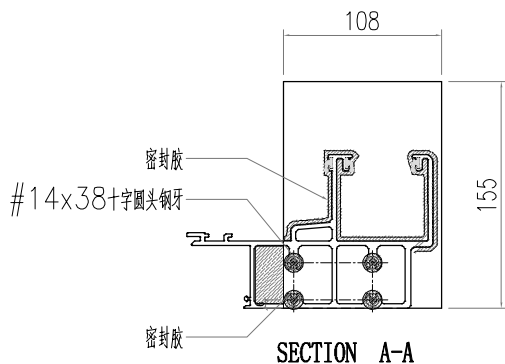
 美特鋁質有限公司 MIDI Aluminium Fabricator Ltd.				工程號 J856 地盘 天榮站		類別 制圖 李傳鵬 2022-11-25		物料號 M1 圖號 AT01-P04		
修改	-	採用工廠	地盘	✓	图纸名称	铝料加工图	復核	練松文 2022-11-27	數量	-
日期	-	材料颜色	-		材料	AT01	批准	林仁安 2022-11-28	單件重量	- (KG)

左



11	AC03-P3-1	AC03	1846	1
10	AC03-P1-2	AC03	630	1
9	GS04-003	S275	110	0
8	GS04-002	S275	110	0
7	GS04-001	S275	240	3
6	GS01-004	GS01	150	0
5	GS01-003	GS01	150	1
4	GS01-002	GS01	150	0
3	GS01-001	GS01	300	1
2	FP-01	3MM板	155	1
1	AT01-F04	AT01	2517	1
序号	加工图编号	材料名称	长度	支/幅

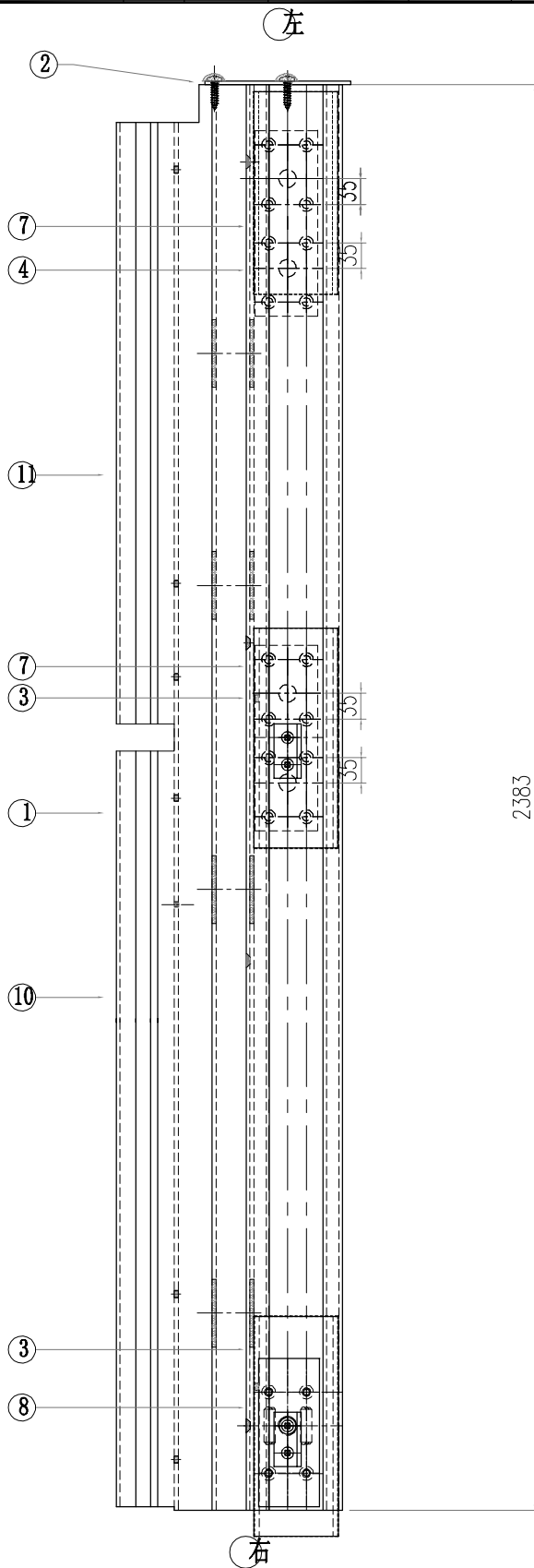
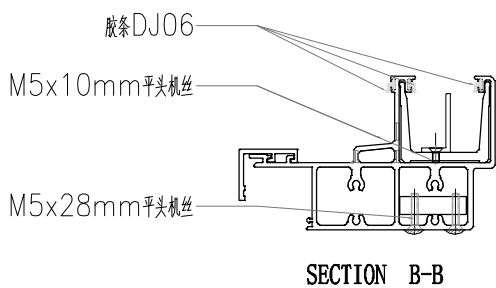
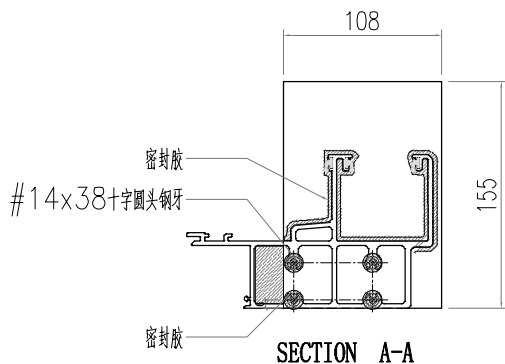
 美特鋁質有限公司 MIDI Aluminium Fabricator Ltd.				工程號 J856 地盘 天榮站		類別 制圖 李傳鵬 2022-11-25		物料號 M1 圖號 AT01-P05	
修改 - 日期 -	採用工廠 材料颜色 -	地盤 ✓ 图纸名称 铝料加工图 材料 AT01	復核 練松文 2022-11-27 批准 林仁安 2022-11-28	數量 - 單件重量 - (KG)					



1926

序号	加工图编号	材料名称	长度	支/幅
10	AC03-P1-4	AC03	1870	1
9	GS04-003	S275	110	0
8	GS04-002	S275	110	0
7	GS04-001	S275	240	3
6	GS01-004	GS01	150	0
5	GS01-003	GS01	150	1
4	GS01-002	GS01	150	1
3	GS01-001	GS01	300	1
2	FP-01	3MM板	155	2
1	AT01-F05	AT01	1926	1

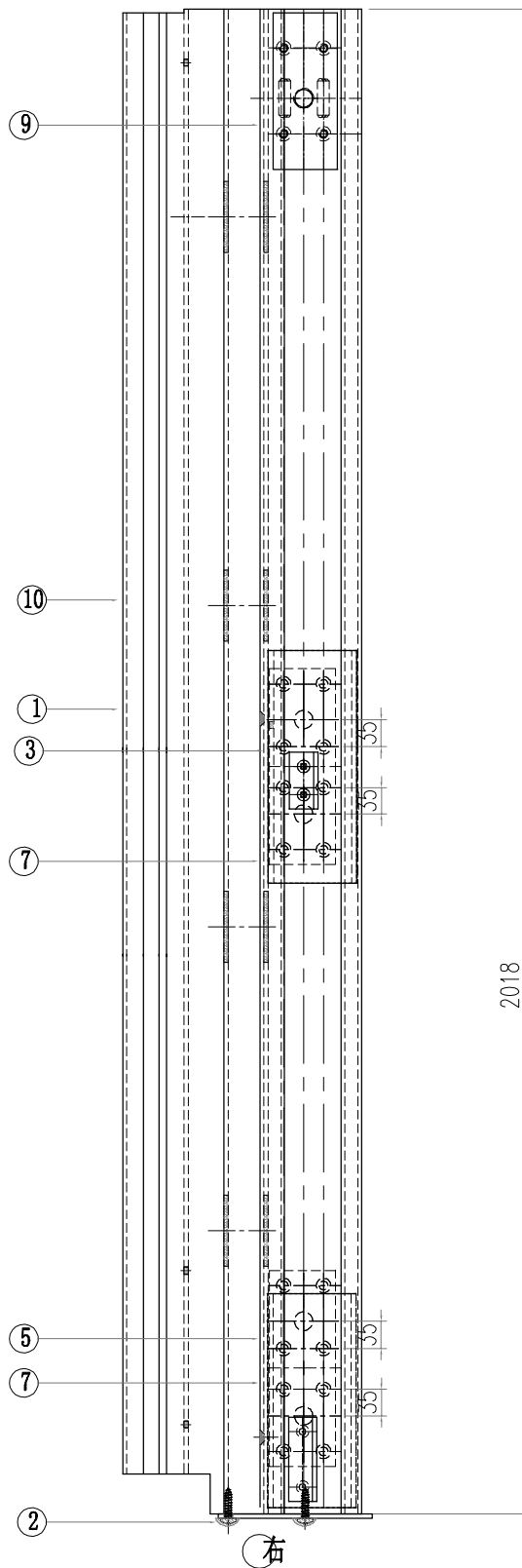
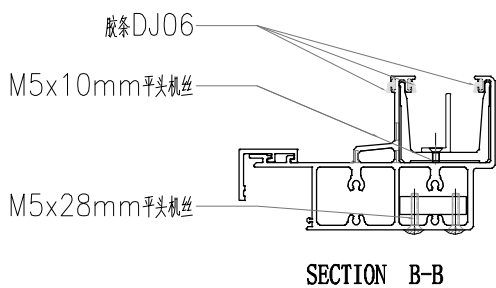
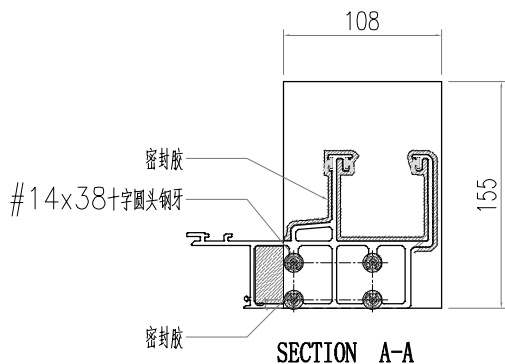
 美特鋁質有限公司 MIDI Aluminium Fabricator Ltd.				工程號 J856 地盘 天榮站		類別 制圖 李傳鵬 2022-11-25		物料號 M1 圖號 AT01-P06	
修改 - 日期 -	採用工廠 材料颜色 -	地盤 ✓	图纸名称 铝料加工图 材料 AT01		復核 練松文 2022-11-27 批准 林仁安 2022-11-28		數量 - 單件重量 - (KG)		



11	AC03-P1-3	AC03	1702.5	1
10	AC03-P1-2	AC03	630	1
9	GS04-003	S275	110	0
8	GS04-002	S275	110	1
7	GS04-001	S275	240	2
6	GS01-004	GS01	150	0
5	GS01-003	GS01	150	0
4	GS01-002	GS01	150	1
3	GS01-001	GS01	300	2
2	FP-01	3MM板	155	1
1	AT01-F06	AT01	2383	1
序号	加工图编号	材料名称	长度	支/幅

 美特鋁質有限公司 MIDI Aluminium Fabricator Ltd.				工程號 J856	類別	物料號 M1		
修改	-	採用工廠	地盤	天榮站	制圖 李傳鵬	2022-11-25	圖號 AT01-P07	
日期	-	材料顏色	-	铝料加工圖	復核 練松文	2022-11-27	數量 -	
				材料 AT01	批准 林仁安	2022-11-28	單件重量 -	(KG)

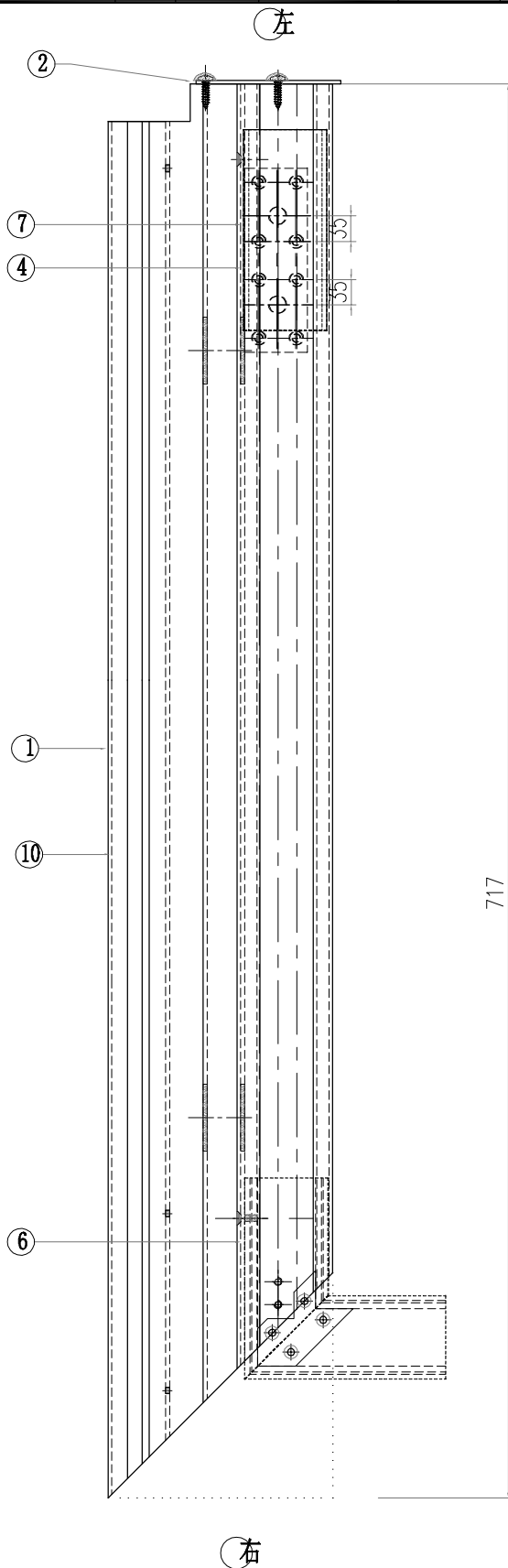
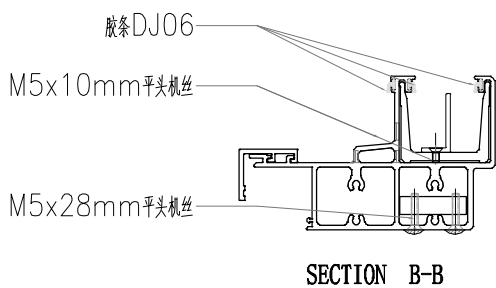
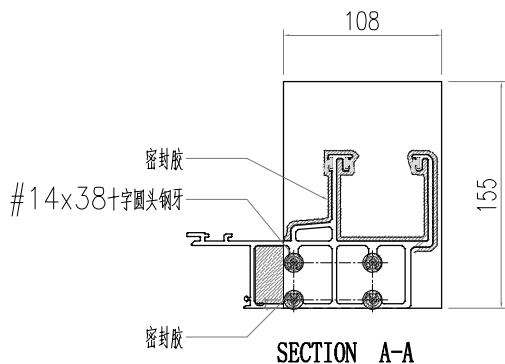
左



2018

序号	加工图编号	材料名称	长度	支/幅
10	AC03-P1-1	AC03	1987.5	1
9	GS04-003	S275	110	1
8	GS04-002	S275	110	0
7	GS04-001	S275	240	2
6	GS01-004	GS01	150	0
5	GS01-003	GS01	150	1
4	GS01-002	GS01	150	0
3	GS01-001	GS01	300	1
2	FP-01	3MM板	155	1
1	AT01-F07	AT01	2018	1

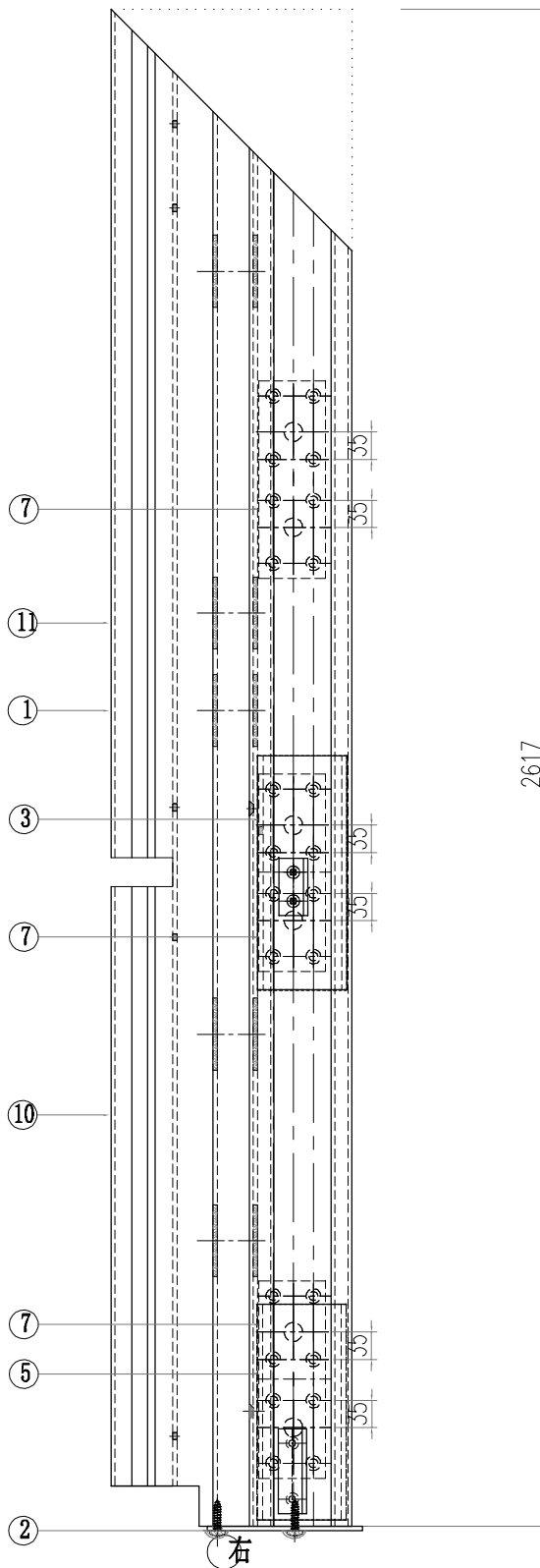
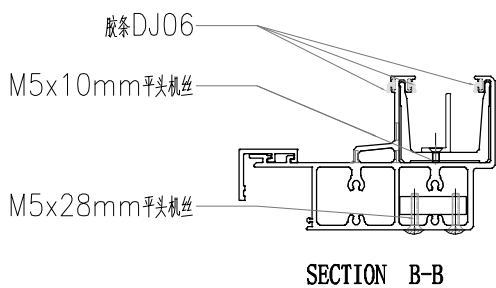
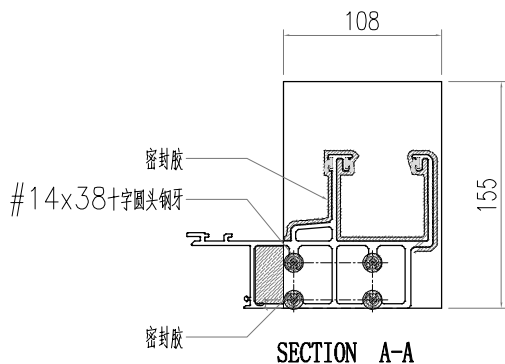
 美特鋁質有限公司 MIDI Aluminium Fabricator Ltd.				工程號 J856 地盘 天榮站		類別 制圖 李傳鵬 2022-11-25		物料號 M1 圖號 AT01-P08	
修改 - 日期 -	採用工廠 材料颜色 -	地盤 ✓	图纸名称 铝料加工图 材料 AT01		復核 練松文 2022-11-27 批准 林仁安 2022-11-28		數量 - 單件重量 - (KG)		



序号	加工图编号	材料名称	长度	支/幅
10	AC03-P2-2	AC03	696	1
9	GS04-003	S275	110	0
8	GS04-002	S275	110	0
7	GS04-001	S275	240	1
6	GS01-004	GS01	150	1
5	GS01-003	GS01	150	0
4	GS01-002	GS01	150	1
3	GS01-001	GS01	300	0
2	FP-01	3MM板	155	1
1	AT01-F08	AT01	717	1

 美特鋁質有限公司 MIDI Aluminium Fabricator Ltd.				工程號 J856 地盘 天榮站		類別 制圖 李傳鵬 2022-11-25		物料號 M1 圖號 AT01-P09		
修改	-	採用工廠	地盘	✓	图纸名称	铝料加工图	復核	練松文 2022-11-27	數量	-
日期	-	材料颜色	-		材料	AT01	批准	林仁安 2022-11-28	單件重量	- (KG)

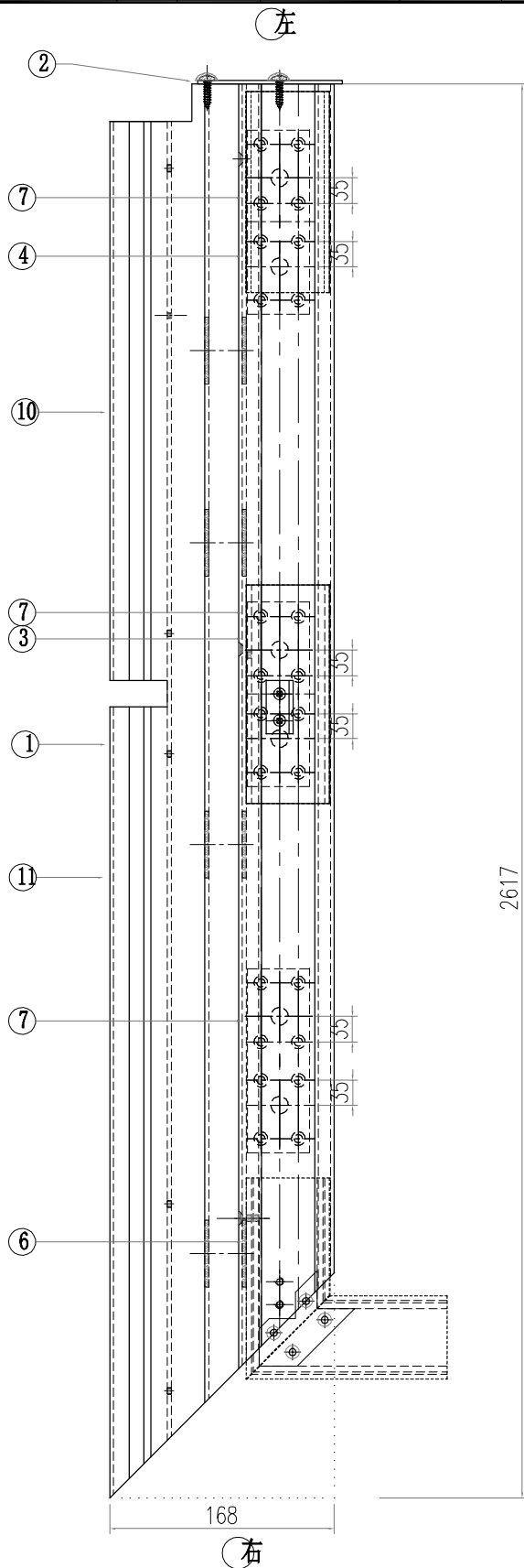
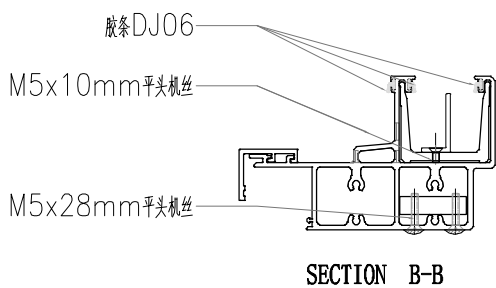
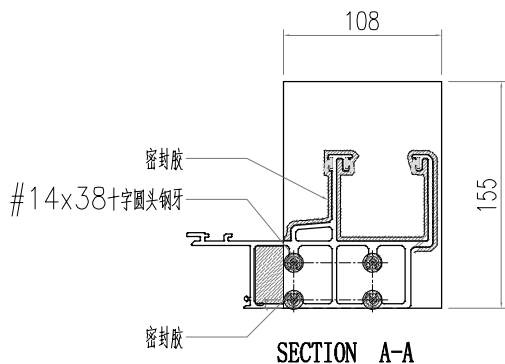
左



2617

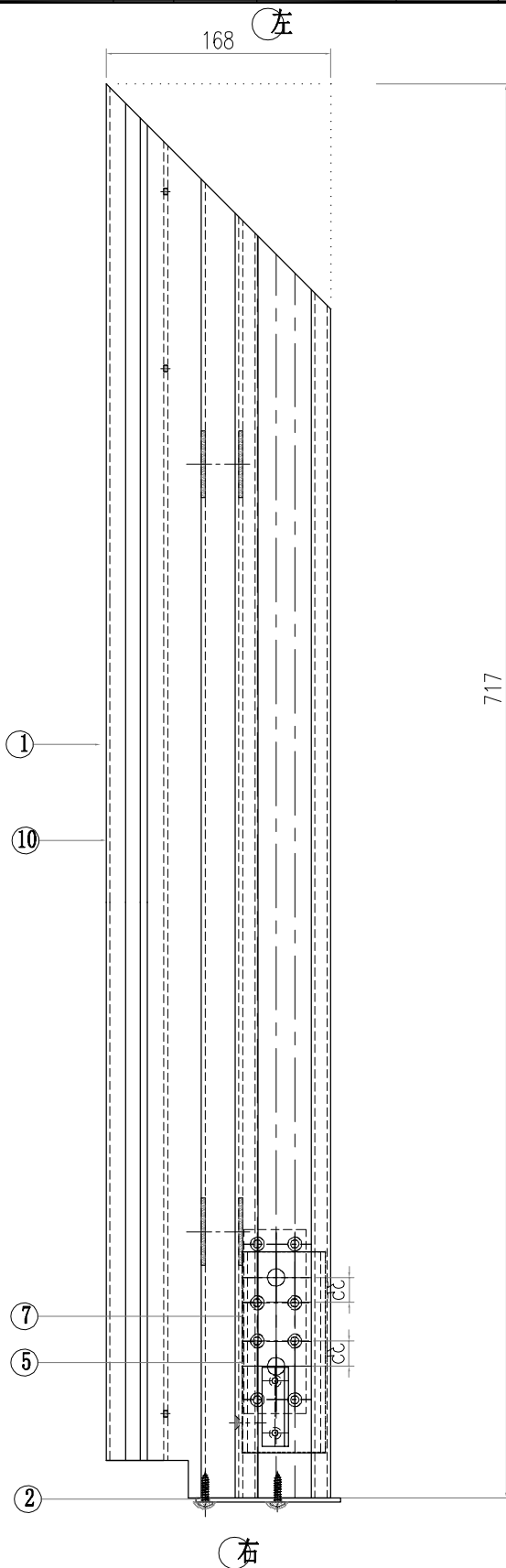
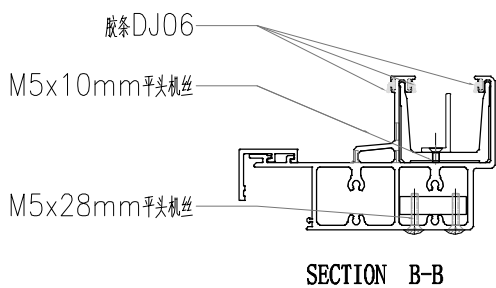
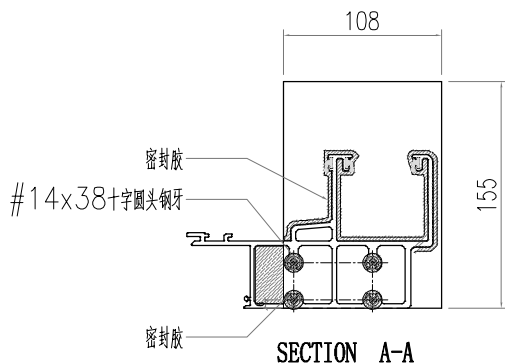
11	AC03-P3-2	AC03	1946	1
10	AC03-P1-2	AC03	630	1
9	GS04-003	S275	110	0
8	GS04-002	S275	110	0
7	GS04-001	S275	240	3
6	GS01-004	GS01	150	0
5	GS01-003	GS01	150	1
4	GS01-002	GS01	150	0
3	GS01-001	GS01	300	1
2	FP-01	3MM板	155	1
1	AT01-F09	AT01	2617	1
序号	加工图编号	材料名称	长度	支/幅

 美特鋁質有限公司 MIDI Aluminium Fabricator Ltd.				工程號 J856 地盘 天榮站		類別 制圖 李傳鵬 2022-11-25		物料號 M1 圖號 AT01-P10	
修改 - 日期 -	採用工廠 材料颜色 -	地盤 ✓	图纸名称 铝料加工图 材料 AT01		復核 練松文 2022-11-27 批准 林仁安 2022-11-28		數量 - 單件重量 - (KG)		



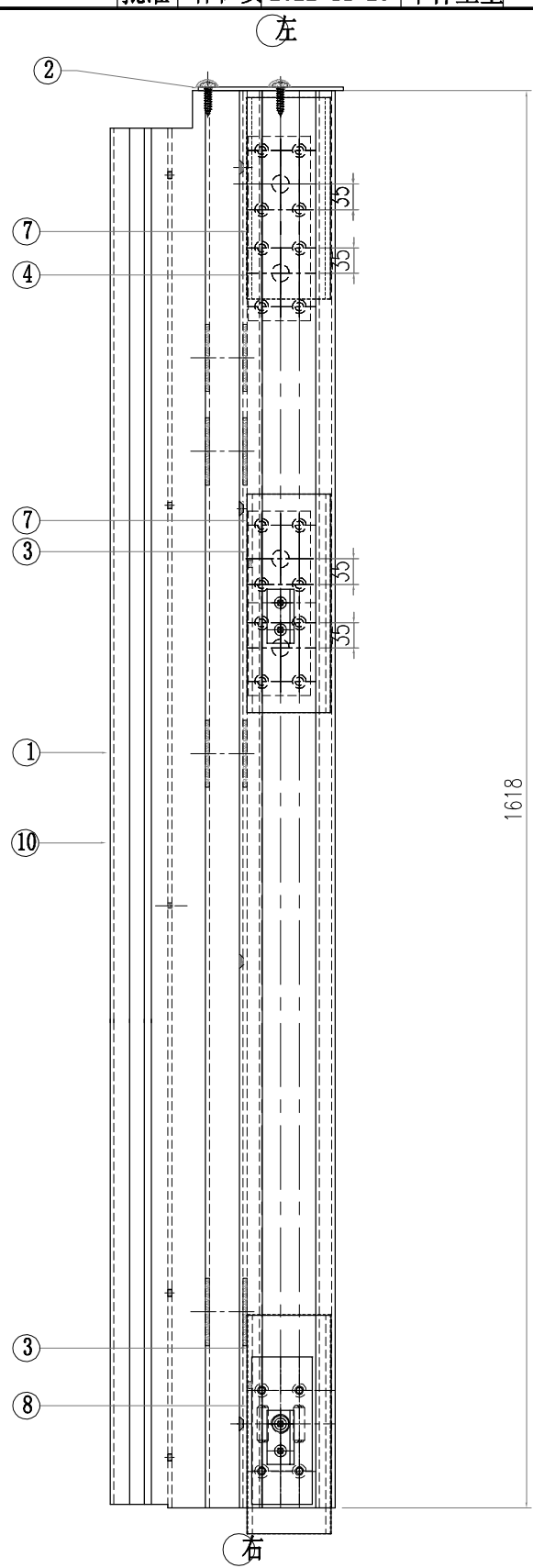
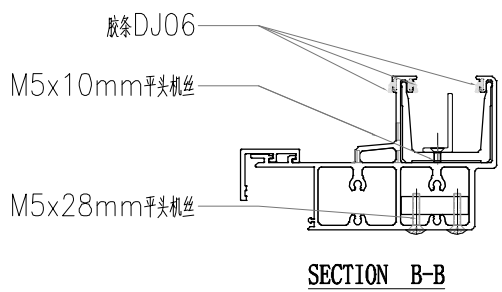
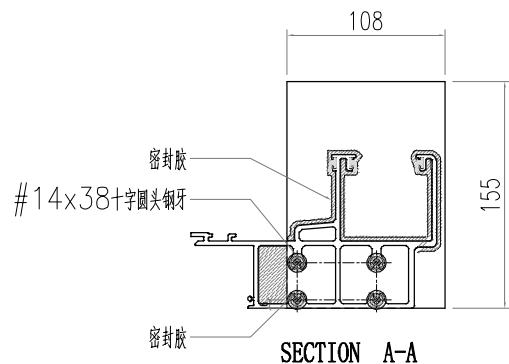
11	AC03-P2-3	AC03	1946	1
10	AC03-P1-2	AC03	630	1
9	GS04-003	S275	110	0
8	GS04-002	S275	110	0
7	GS04-001	S275	240	3
6	GS01-004	GS01	150	1
5	GS01-003	GS01	150	0
4	GS01-002	GS01	150	1
3	GS01-001	GS01	300	1
2	FP-01	3MM板	155	1
1	AT01-F10	AT01	2617	1
序号	加工图编号	材料名称	长度	支/幅

 美特鋁質有限公司 MIDI Aluminium Fabricator Ltd.				工程號 J856 地盘 天榮站		類別 制圖 李傳鵬 2022-11-25		物料號 M1 圖號 AT01-P11	
修改	-	採用工廠	地盤	✓	图纸名称 铝料加工图 材料 AT01	復核 練松文 2022-11-27 批准 林仁安 2022-11-28	數量 - 單件重量 - (KG)		
日期	-	材料颜色	-						



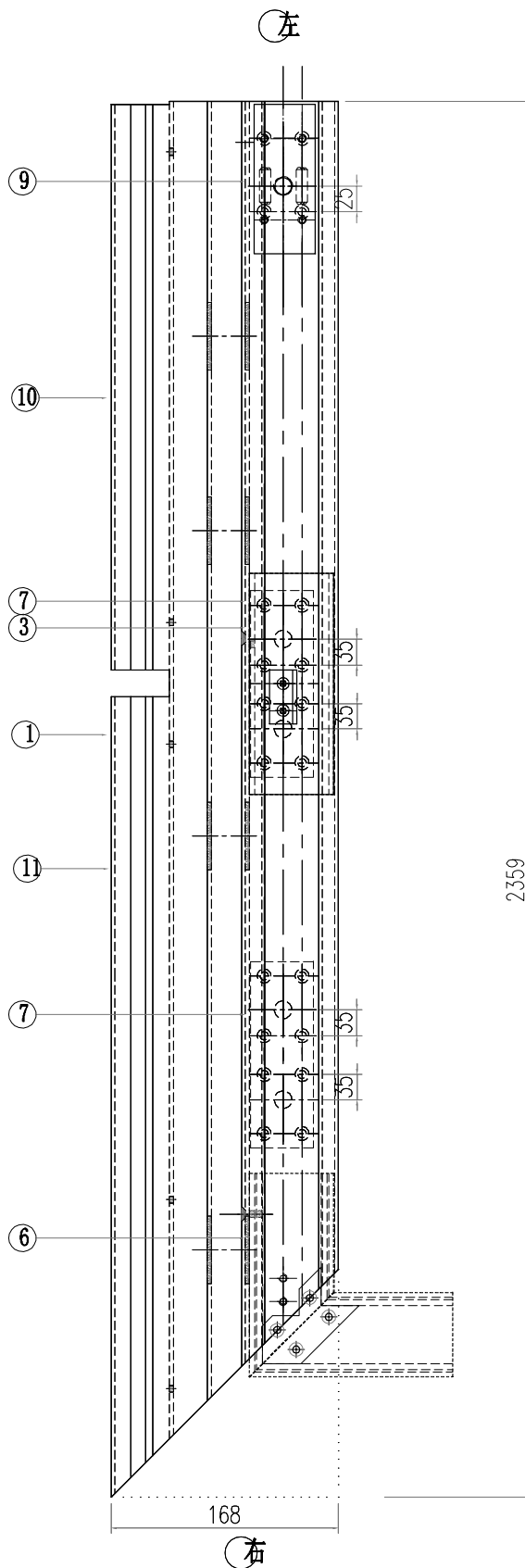
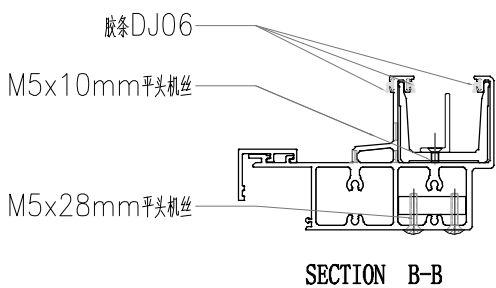
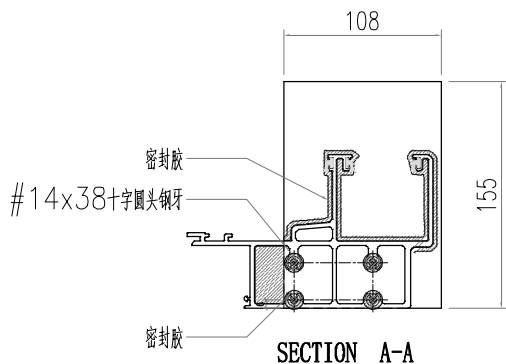
序号	加工图编号	材料名称	长度	支/幅
10	AC03-P3-3	AC03	696	1
9	GS04-003	S275	110	0
8	GS04-002	S275	110	0
7	GS04-001	S275	240	1
6	GS01-004	GS01	150	0
5	GS01-003	GS01	150	1
4	GS01-002	GS01	150	0
3	GS01-001	GS01	300	0
2	FP-01	3MM板	155	1
1	AT01-F11	AT01	717	1

 美特鋁質有限公司 MIDI Aluminium Fabricator Ltd.				工程號 J856 地盘 天榮站		類別 制圖 李傳鵬 2022-11-25		物料號 M1 圖號 AT01-P12	
修改 - 日期 -	採用工廠 材料颜色 -	地盘 ✓ 图纸名称 铝料加工图 材料 AT01	復核 練松文 2022-11-27 批准 林仁安 2022-11-28	數量 - 單件重量 - (KG)					



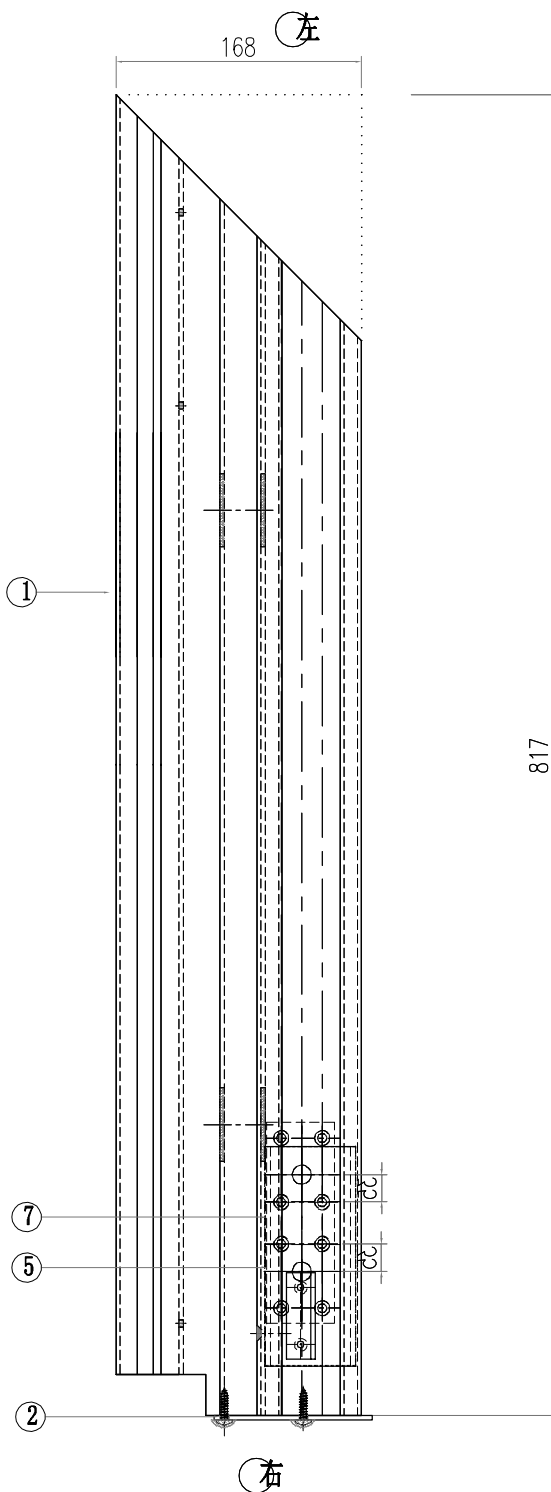
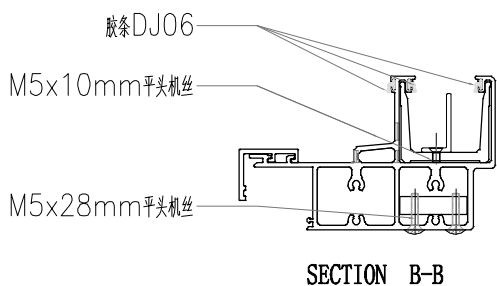
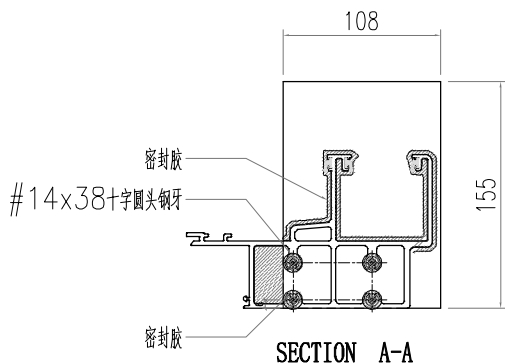
序号	加工图编号	材料名称	长度	支/幅
10	AC03-P1-5	AC03	1587.5	1
9	GS04-003	S275	110	0
8	GS04-002	S275	110	1
7	GS04-001	S275	240	2
6	GS01-004	GS01	150	0
5	GS01-003	GS01	150	0
4	GS01-002	GS01	150	1
3	GS01-001	GS01	300	2
2	FP-01	3MM板	155	1
1	AT01-F12	AT01	1618	1

 美特鋁質有限公司 MIDI Aluminium Fabricator Ltd.				工程號 J856 地盘 天榮站	類別 制圖 李傳鵬 復核 練松文 批准 林仁安	物料號 M1 2022-11-25 2022-11-27 2022-11-28	M1 圖號 AT01-P13 數量 - 單件重量 - (KG)
修改 - 日期 -	採用工廠 材料颜色 -	地盤 <input checked="" type="checkbox"/>	图纸名称 铝料加工图 材料 AT01				



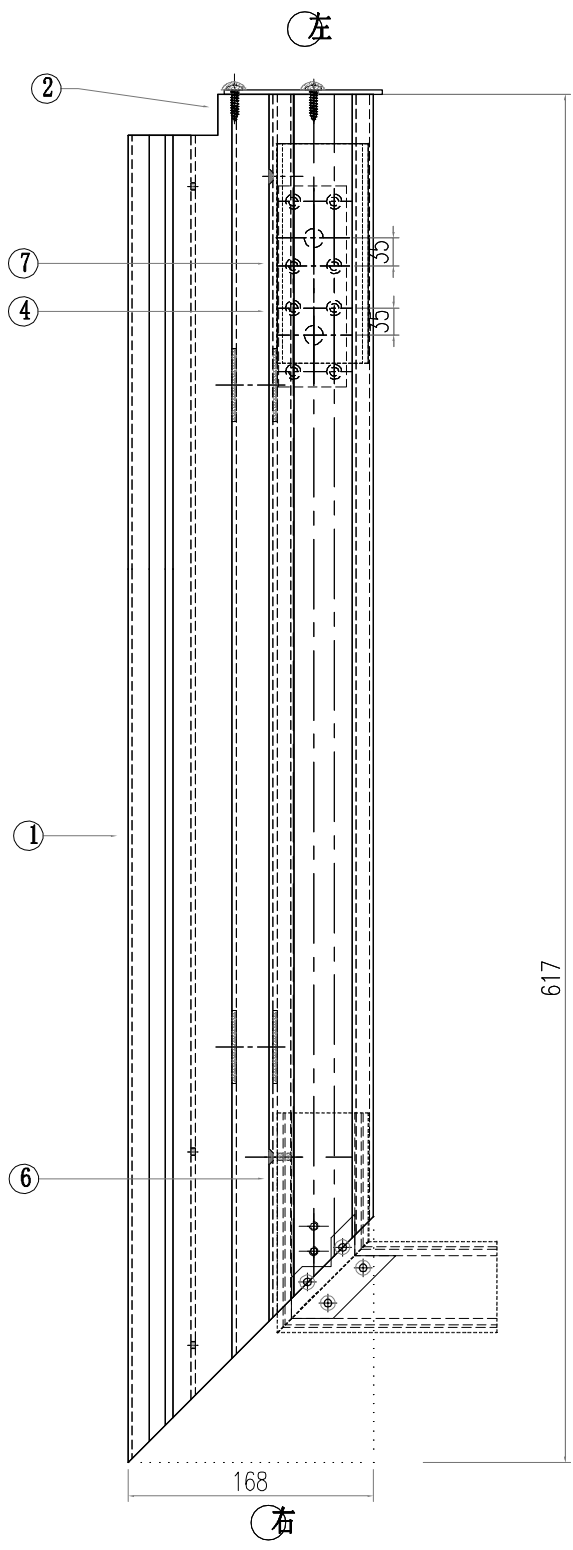
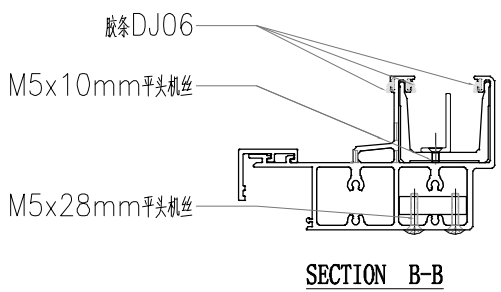
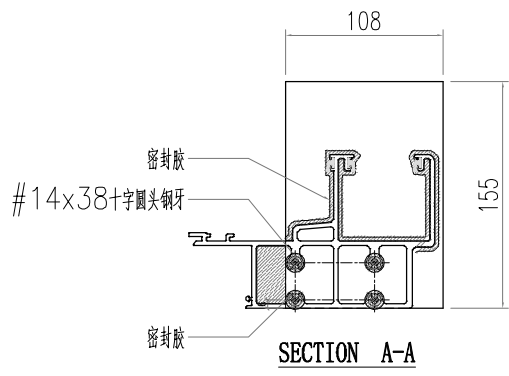
11	AC03-P2-4	AC03	1713.5	1
10	AC03-P1-2	AC03	630	1
9	GS04-003	S275	110	1
8	GS04-002	S275	110	0
7	GS04-001	S275	240	2
6	GS01-004	GS01	150	1
5	GS01-003	GS01	150	0
4	GS01-002	GS01	150	0
3	GS01-001	GS01	300	1
2	FP-01	3MM板	155	0
1	AT01-F13	AT01	2359	1
序号	加工图编号	材料名称	长度	支/幅

 美特鋁質有限公司 MIDI Aluminium Fabricator Ltd.				工程號 J856 地盘 天榮站	類別 制圖 李傳鵬 復核 練松文 批准 林仁安	物料號 M1 2022-11-25 2022-11-27 2022-11-28	M1 圖號 AT01-P14 數量 - 單件重量 - (KG)
修改 - 日期 -	採用工廠 材料颜色 -	地盤 <input checked="" type="checkbox"/>	图纸名称 铝料加工图 材料 AT01				



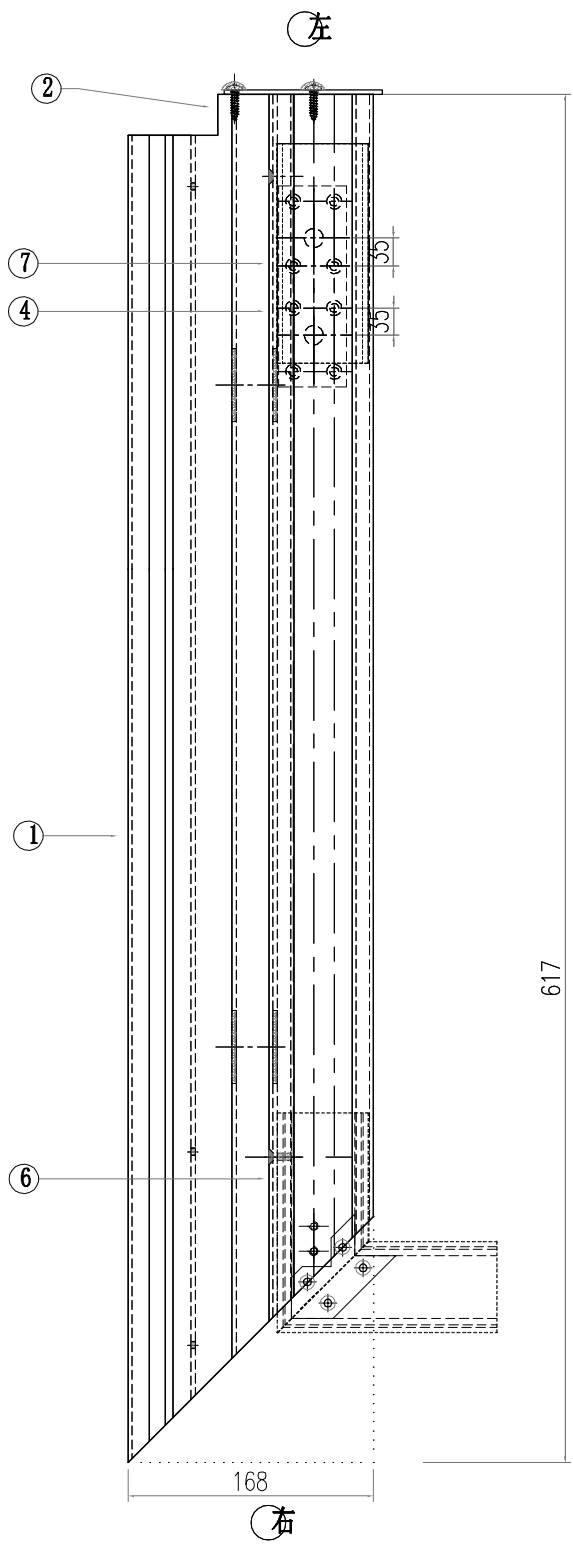
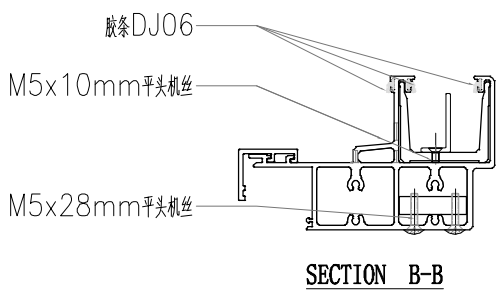
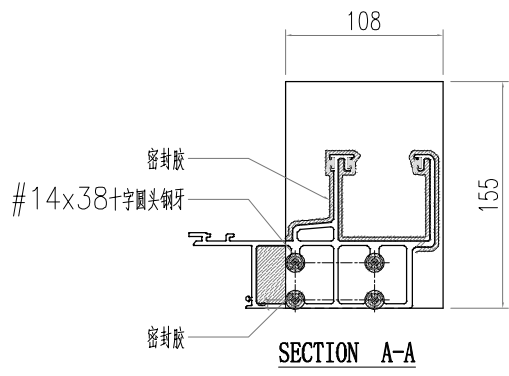
序号	加工图编号	材料名称	长度	支/幅
10	AC03-P3-4	AC03	796	1
9	GS04-003	S275	110	0
8	GS04-002	S275	110	0
7	GS04-001	S275	240	1
6	GS01-004	GS01	150	0
5	GS01-003	GS01	150	1
4	GS01-002	GS01	150	0
3	GS01-001	GS01	300	0
2	FP-01	3MM板	155	1
1	AT01-F14	AT01	817	1

 美特鋁質有限公司 MIDI Aluminium Fabricator Ltd.				工程號 J856		類別		物料號 M1	
地盘 天榮站				制圖 李傳鵬		日期 2022-11-25		圖號 AT01-F15	
採用工廠				地盤 <input checked="" type="checkbox"/>		復核 練松文		日期 2022-11-27	
日期 -				材料顏色 -		批准 林仁安		日期 2022-11-28	
修改 -				图纸名称 铝料加工图		數量 -		單件重量 - (KG)	
材料 AT01									



序号	加工图编号	材料名称	长度	支/幅
10	AC03-P2-5	AC03	596	1
9	GS04-003	S275	110	0
8	GS04-002	S275	110	0
7	GS04-001	S275	240	1
6	GS01-004	GS01	150	1
5	GS01-003	GS01	150	0
4	GS01-002	GS01	150	1
3	GS01-001	GS01	300	0
2	FP-01	3MM板	155	1
1	AT01-F15	AT01	617	1

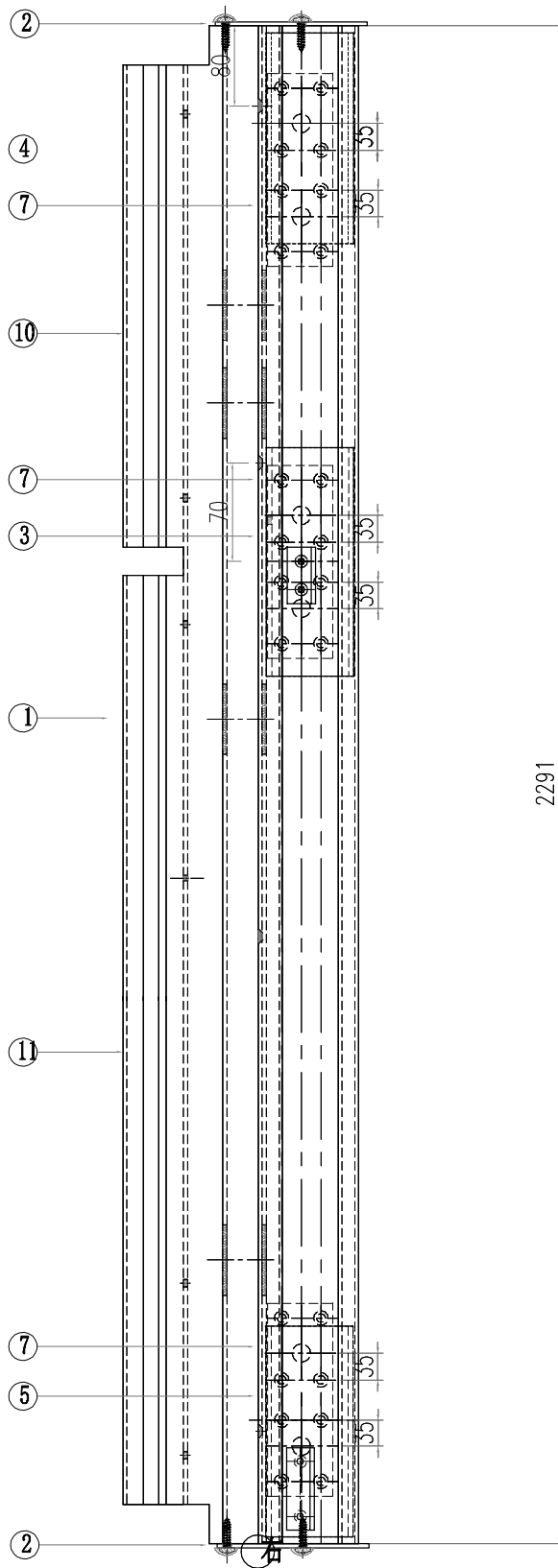
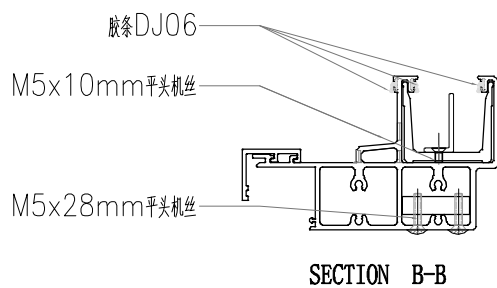
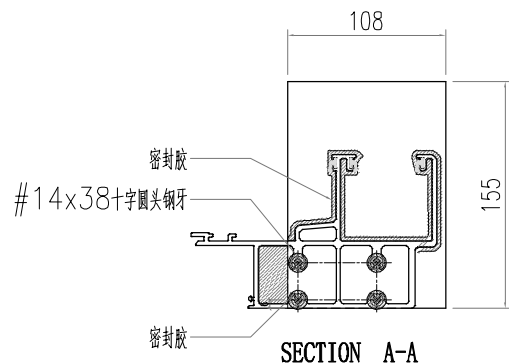
 美特鋁質有限公司 MIDI Aluminium Fabricator Ltd.				工程號 J856 地盘 天榮站		類別 制圖 李傳鵬 2022-11-25		物料號 M1 圖號 AT01-F15	
修改 - 日期 -	採用工廠 材料颜色 -	地盤 ✓	图纸名称 铝料加工图 材料 AT01		復核 練松文 2022-11-27 批准 林仁安 2022-11-28		數量 - 單件重量 - (KG)		



序号	加工图编号	材料名称	长度	支/幅
10	AC03-P2-5	AC03	596	1
9	GS04-003	S275	110	0
8	GS04-002	S275	110	0
7	GS04-001	S275	240	1
6	GS01-004	GS01	150	1
5	GS01-003	GS01	150	0
4	GS01-002	GS01	150	1
3	GS01-001	GS01	300	0
2	FP-01	3MM板	155	1
1	AT01-F15	AT01	617	1

 美特鋁質有限公司 MIDI Aluminium Fabricator Ltd.				工程號 J856		類別		物料號		M1	
地盘 天榮站				制圖 李傳鵬		2022-11-25		圖號		AT01-F16	
採用工廠				地盤 ✓		圖紙名稱 鋁料加工圖		復核 練松文		2022-11-27	
日期 -				材料顏色 -		材料 AT01		批准 林仁安		2022-11-28	
								數量 -		單件重量 - (KG)	

左

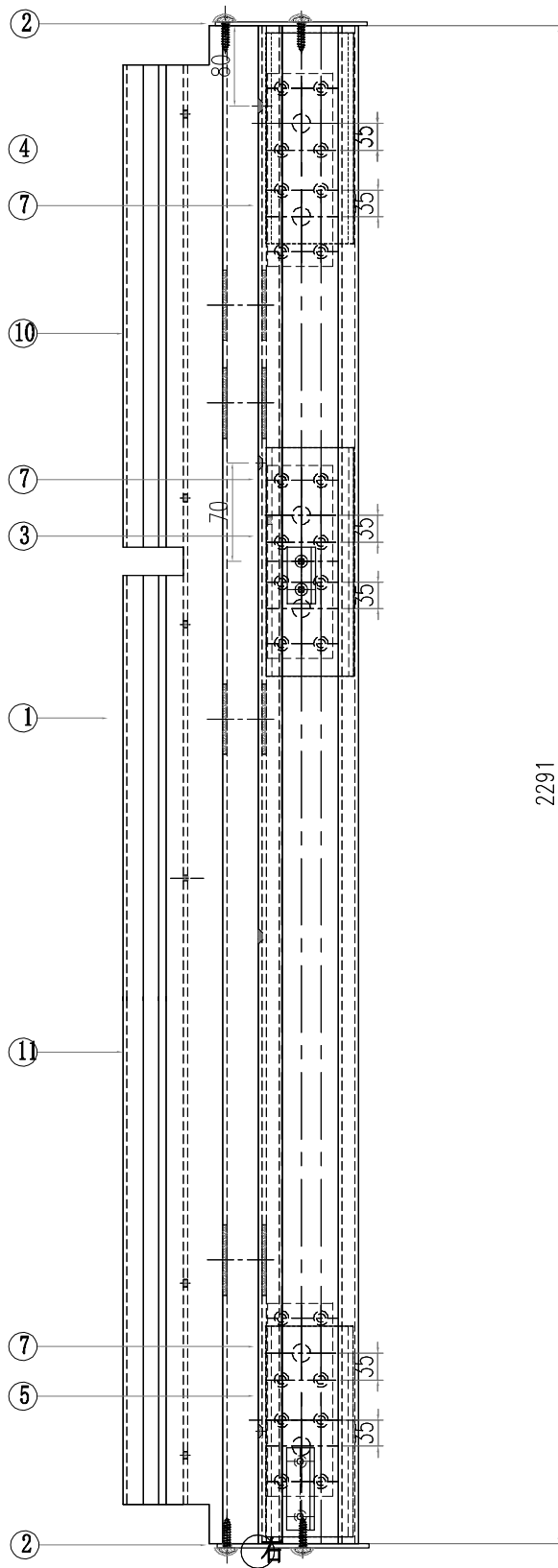
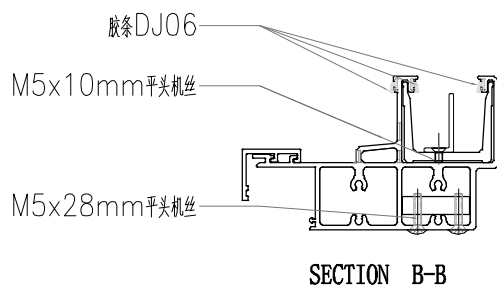
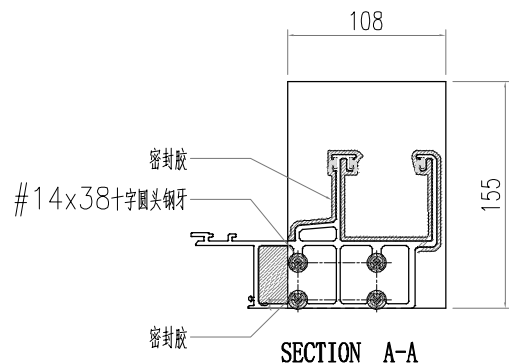


2291

11	AC03-P1-6	AC03	2235	1
10	AC03-P1-2	AC03	630	1
9	GS04-003	S275	110	0
8	GS04-002	S275	110	0
7	GS04-001	S275	240	3
6	GS01-004	GS01	150	0
5	GS01-003	GS01	150	1
4	GS01-002	GS01	150	1
3	GS01-001	GS01	300	1
2	FP-01	3MM板	155	2
1	AT01-F16	AT01	2291	1
序号	加工图编号	材料名称	长度	支/幅

 美特鋁質有限公司 MIDI Aluminium Fabricator Ltd.				工程號 J856		類別		物料號 M1	
修改 -				地盘 天榮站		制圖 李傳鵬		2022-11-25	
日期 -				採用工廠 <input type="checkbox"/> 地盘 <input checked="" type="checkbox"/>		復核 練松文		2022-11-27	
材料颜色 -				图纸名称 铝料加工图		批准 林仁安		2022-11-28	
				材料 AT01		單件重量 -		(KG)	

左

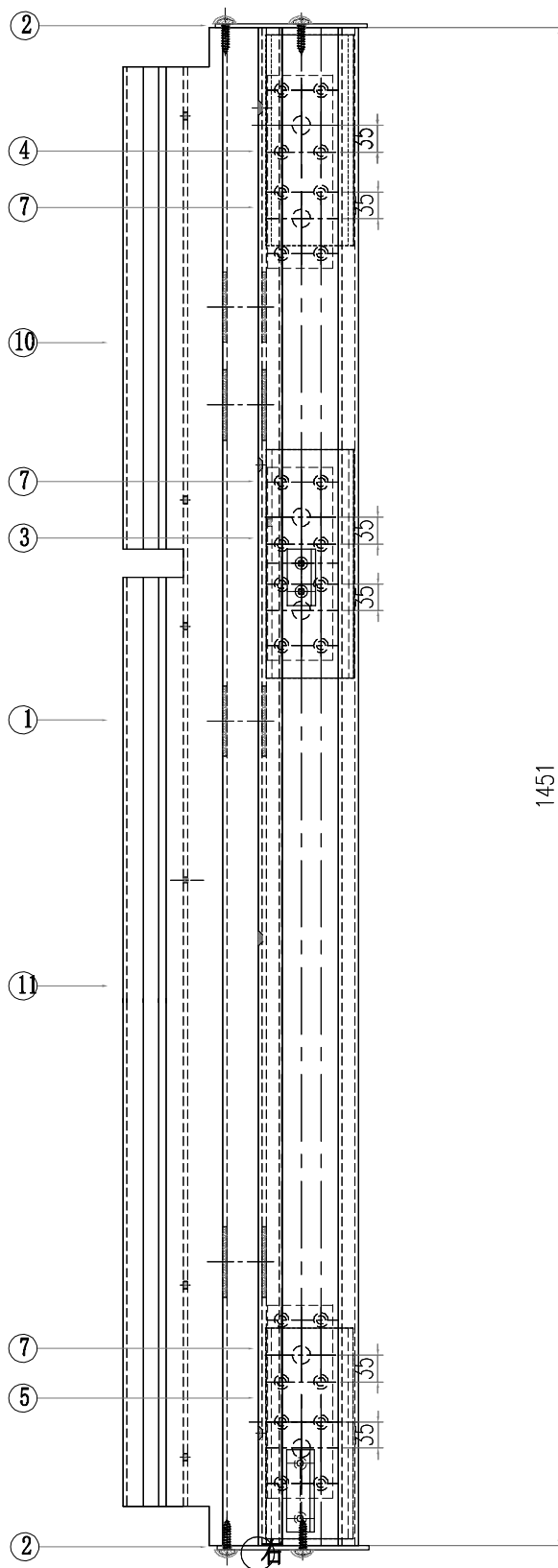
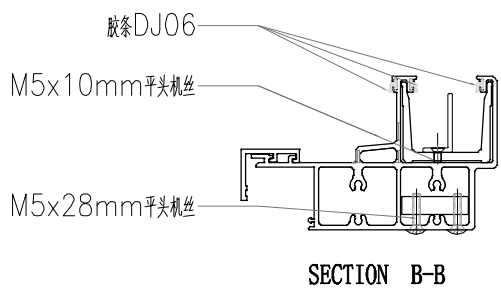
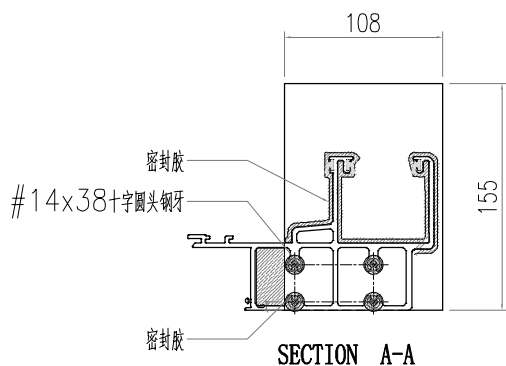


2291

11	AC03-P1-6	AC03	2235	1
10	AC03-P1-2	AC03	630	1
9	GS04-003	S275	110	0
8	GS04-002	S275	110	0
7	GS04-001	S275	240	3
6	GS01-004	GS01	150	0
5	GS01-003	GS01	150	1
4	GS01-002	GS01	150	1
3	GS01-001	GS01	300	1
2	FP-01	3MM板	155	2
1	AT01-F16	AT01	2291	1
序号	加工图编号	材料名称	长度	支/幅

 美特鋁質有限公司 MIDI Aluminium Fabricator Ltd.				工程號 J856 地盘 天榮站		類別 制圖 李傳鵬 2022-11-25		物料號 M1 圖號 AT01-P17	
修改 - 日期 -	採用工廠 材料颜色 -	地盤 ✓	图纸名称 铝料加工图 材料 AT01	復核 練松文 2022-11-27 批准 林仁安 2022-11-28	數量 - 單件重量 - (KG)				

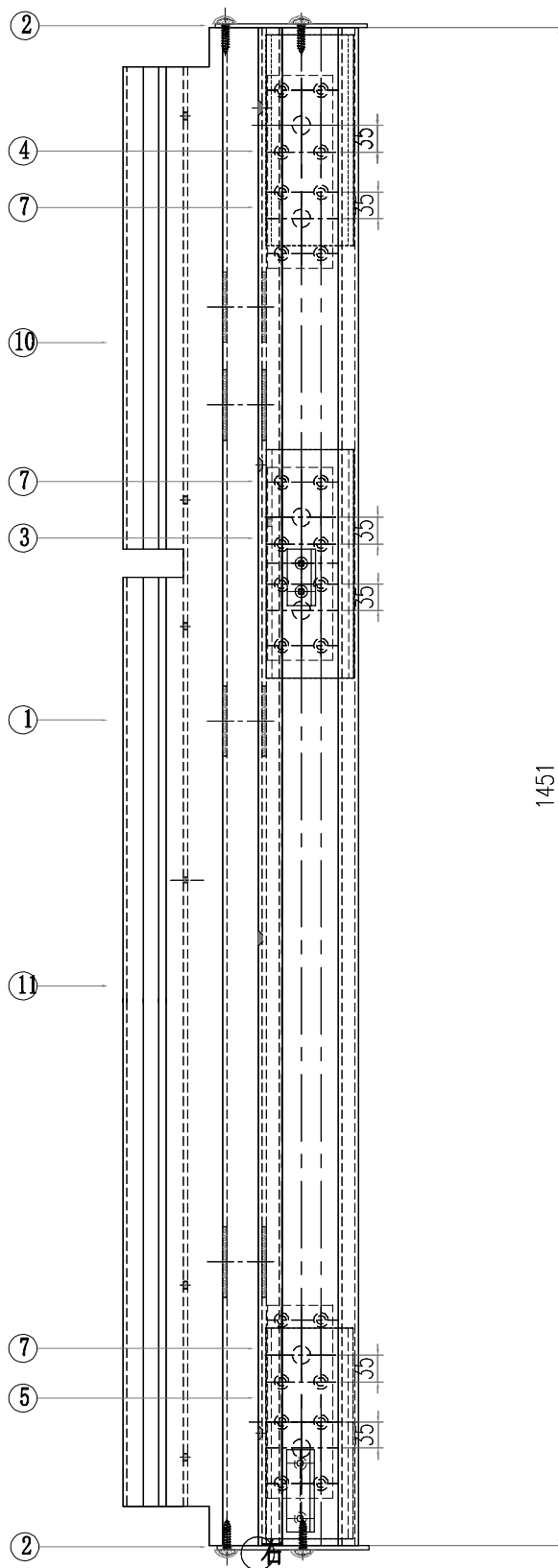
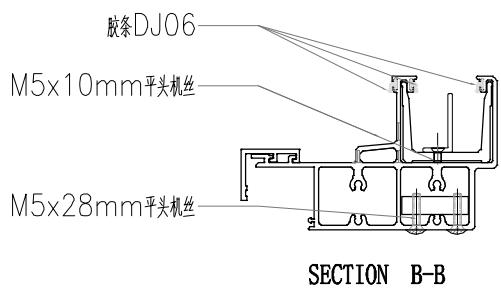
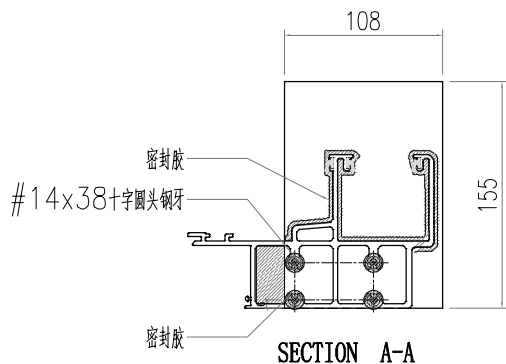
左



序号	加工图编号	材料名称	长度	支/幅
11	AC03-P1-7	AC03	1395	1
10	AC03-P1-2	AC03	630	1
9	GS04-003	S275	110	0
8	GS04-002	S275	110	0
7	GS04-001	S275	240	3
6	GS01-004	GS01	150	0
5	GS01-003	GS01	150	1
4	GS01-002	GS01	150	1
3	GS01-001	GS01	300	1
2	FP-01	3MM板	155	2
1	AT01-F17	AT01	1451	1

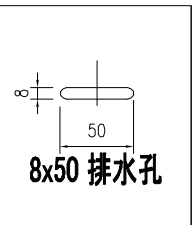
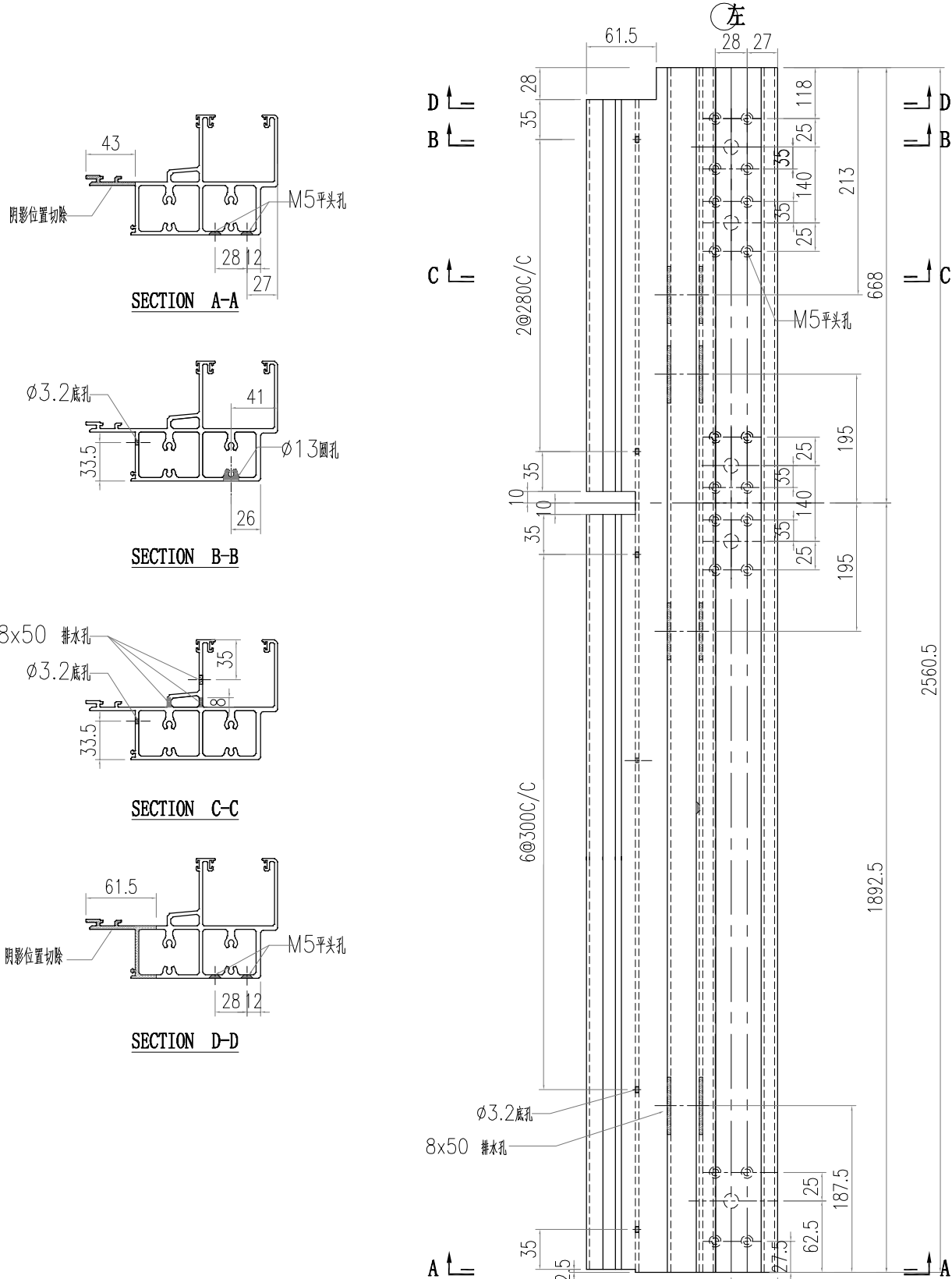
 美特鋁質有限公司 MIDI Aluminium Fabricator Ltd.				工程號 J856 地盘 天榮站		類別 制圖 李傳鵬 2022-11-25		物料號 M1 圖號 AT01-P17	
修改 - 日期 -	採用工廠 材料颜色 -	地盘 ✓	图纸名称 铝料加工图 材料 AT01	復核 練松文 2022-11-27 批准 林仁安 2022-11-28	數量 - 單件重量 - (KG)				

左

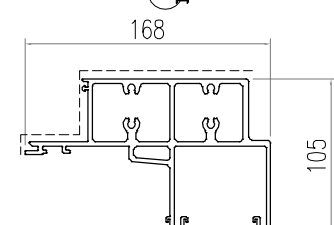
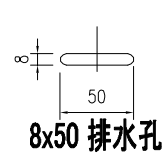
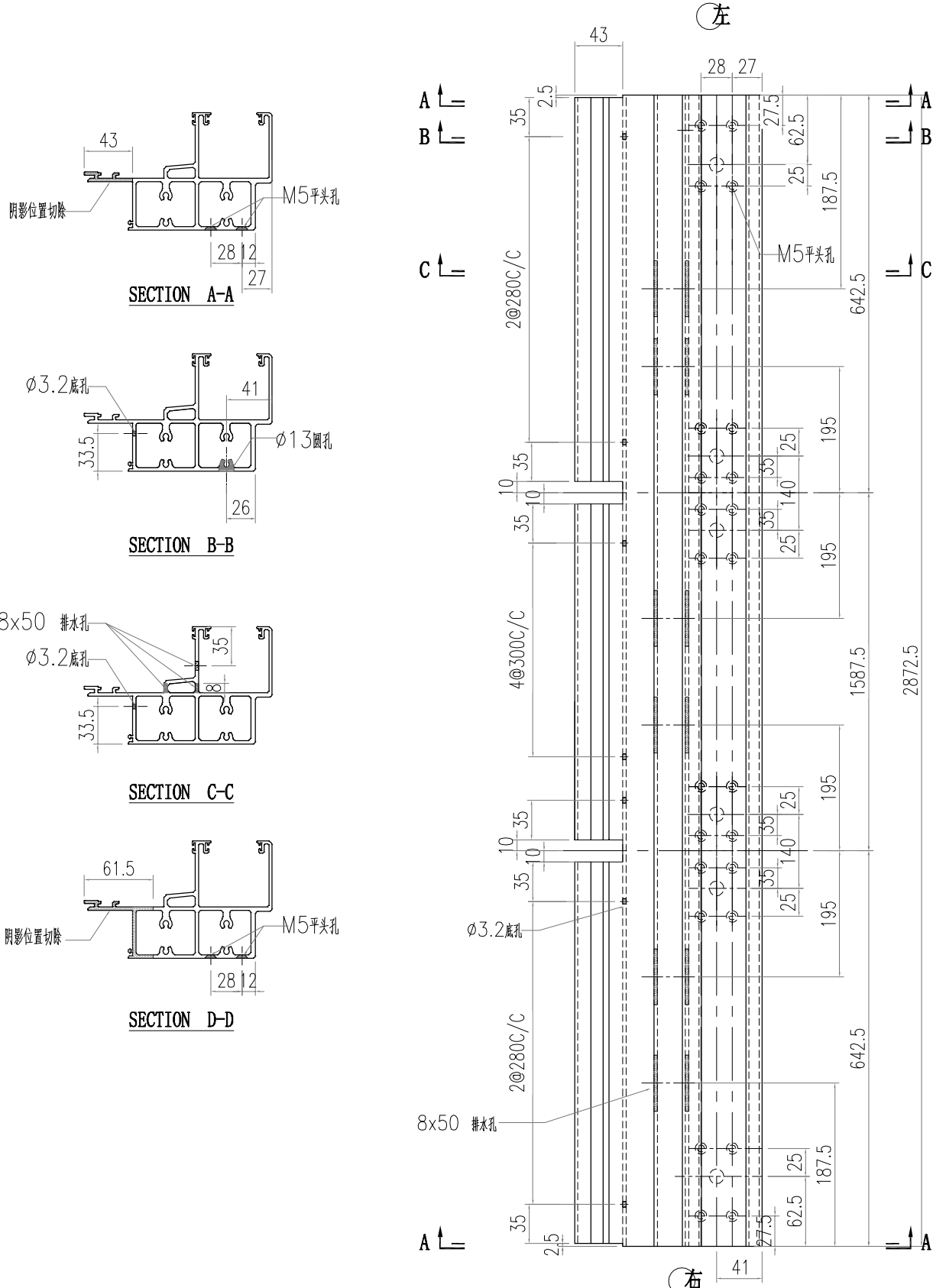


序号	加工图编号	材料名称	长度	支/幅
11	AC03-P1-7	AC03	1395	1
10	AC03-P1-2	AC03	630	1
9	GS04-003	S275	110	0
8	GS04-002	S275	110	0
7	GS04-001	S275	240	3
6	GS01-004	GS01	150	0
5	GS01-003	GS01	150	1
4	GS01-002	GS01	150	1
3	GS01-001	GS01	300	1
2	FP-01	3MM板	155	2
1	AT01-F17	AT01	1451	1

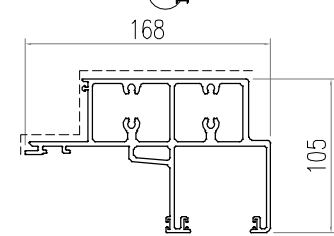
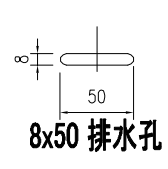
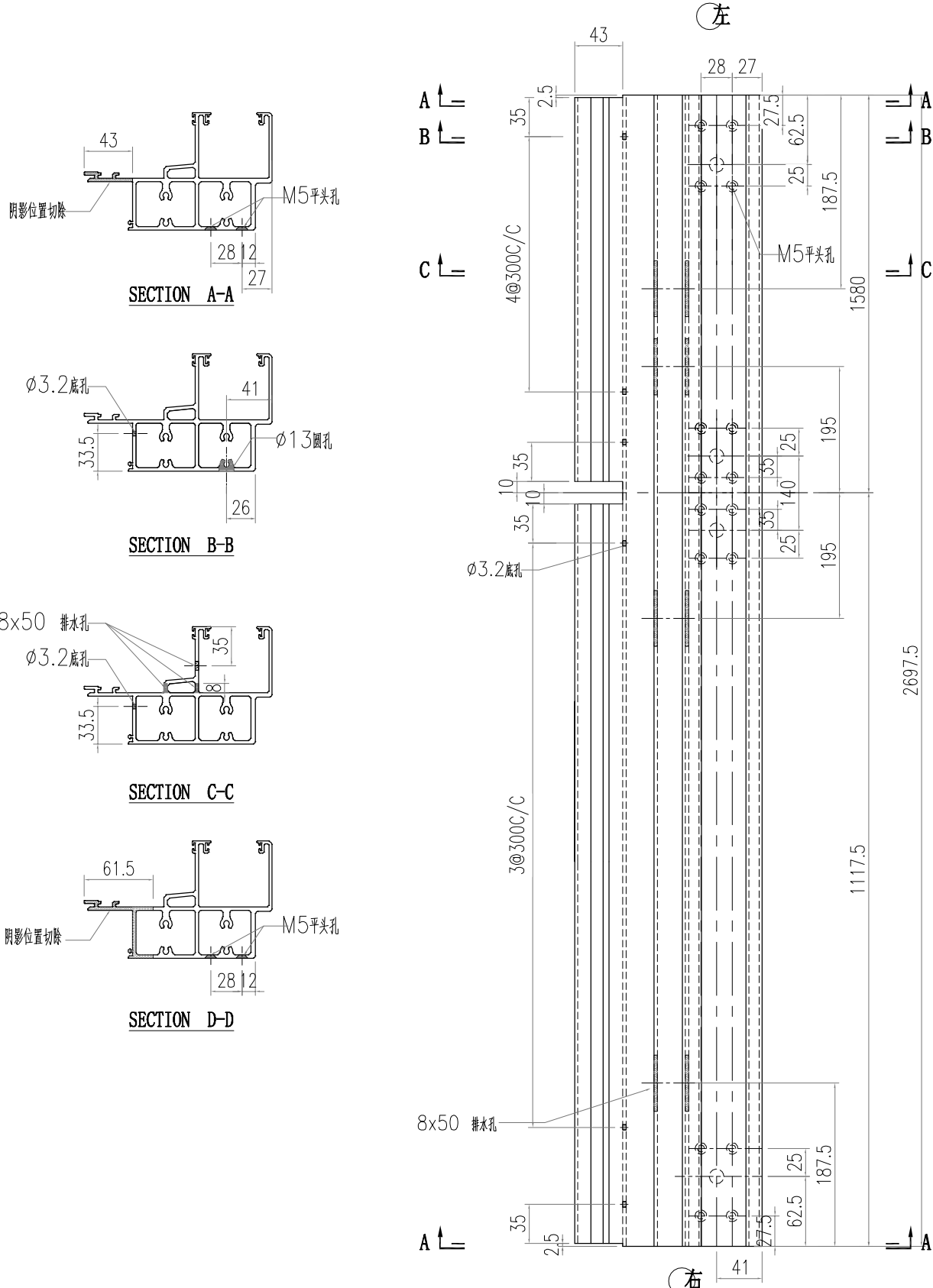
 美特鋁質有限公司 MIDI Aluminium Fabricator Ltd.				工程號 J856 地盘 天榮站	類別 制圖 李傳鵬 復核 練松文 批准 林仁安	物料號 M1 2022-11-25 2022-11-27 2022-11-28	圖號 AT01-F18 數量 - 單件重量 - (KG)
修改 - 日期 -	採用工廠 材料颜色 -	地盤 <input checked="" type="checkbox"/>	图纸名称 铝料加工图 材料 AT01				



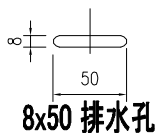
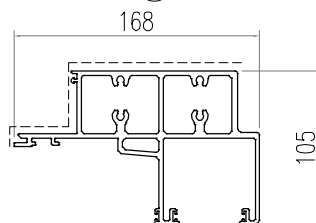
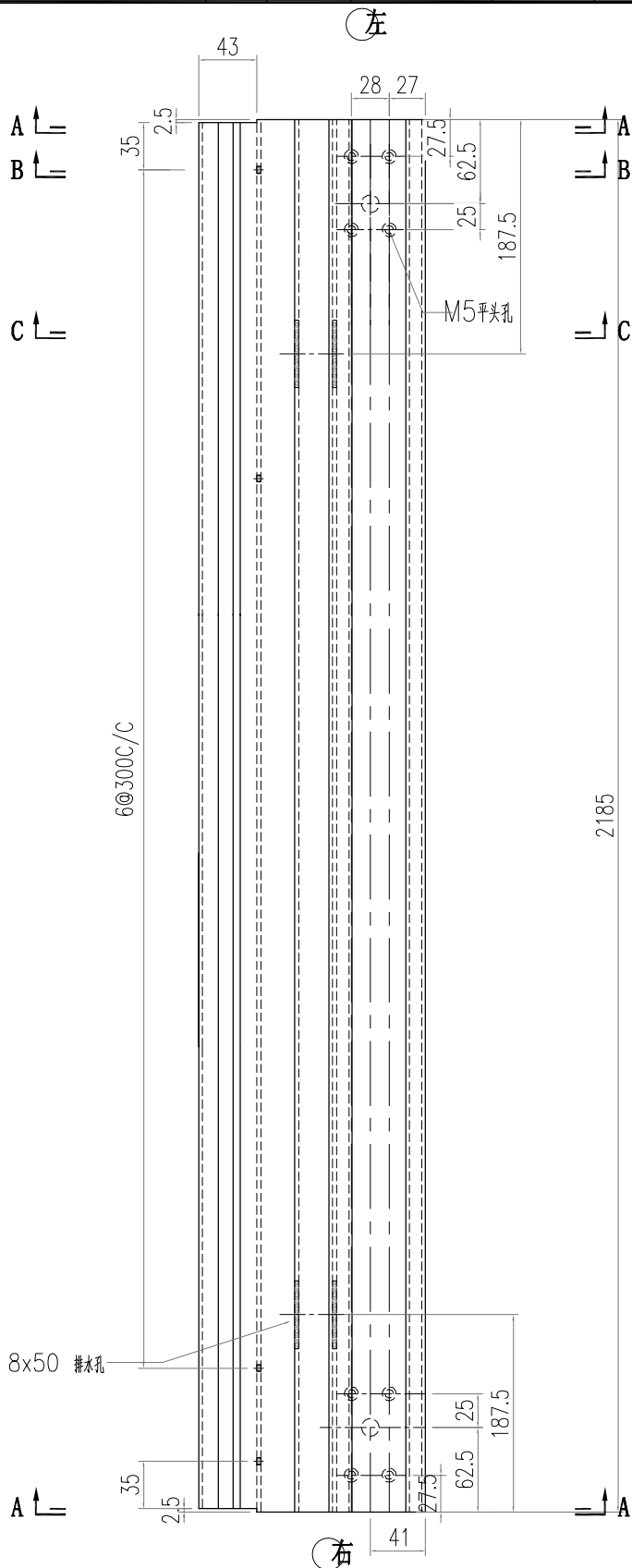
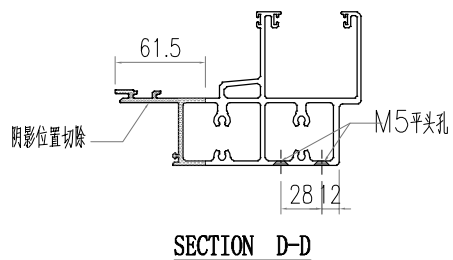
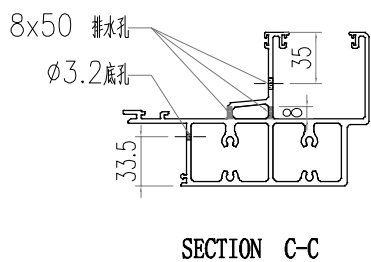
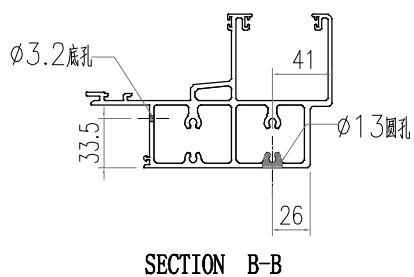
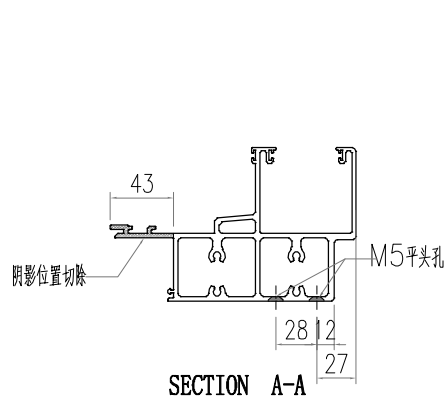
 美特鋁質有限公司 MIDI Aluminium Fabricator Ltd.				工程號 J856		類別		物料號 M1	
地盘 天榮站				制圖 李傳鵬		日期 2022-11-25		圖號 AT01-F19	
採用工廠				图纸名称 铝料加工图		復核 練松文		數量 -	
日期 -				材料 AT01		批准 林仁安		單件重量 - (KG)	



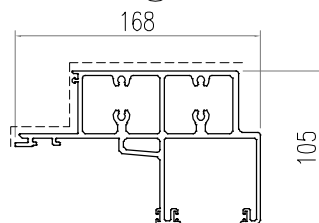
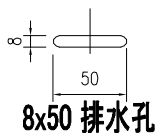
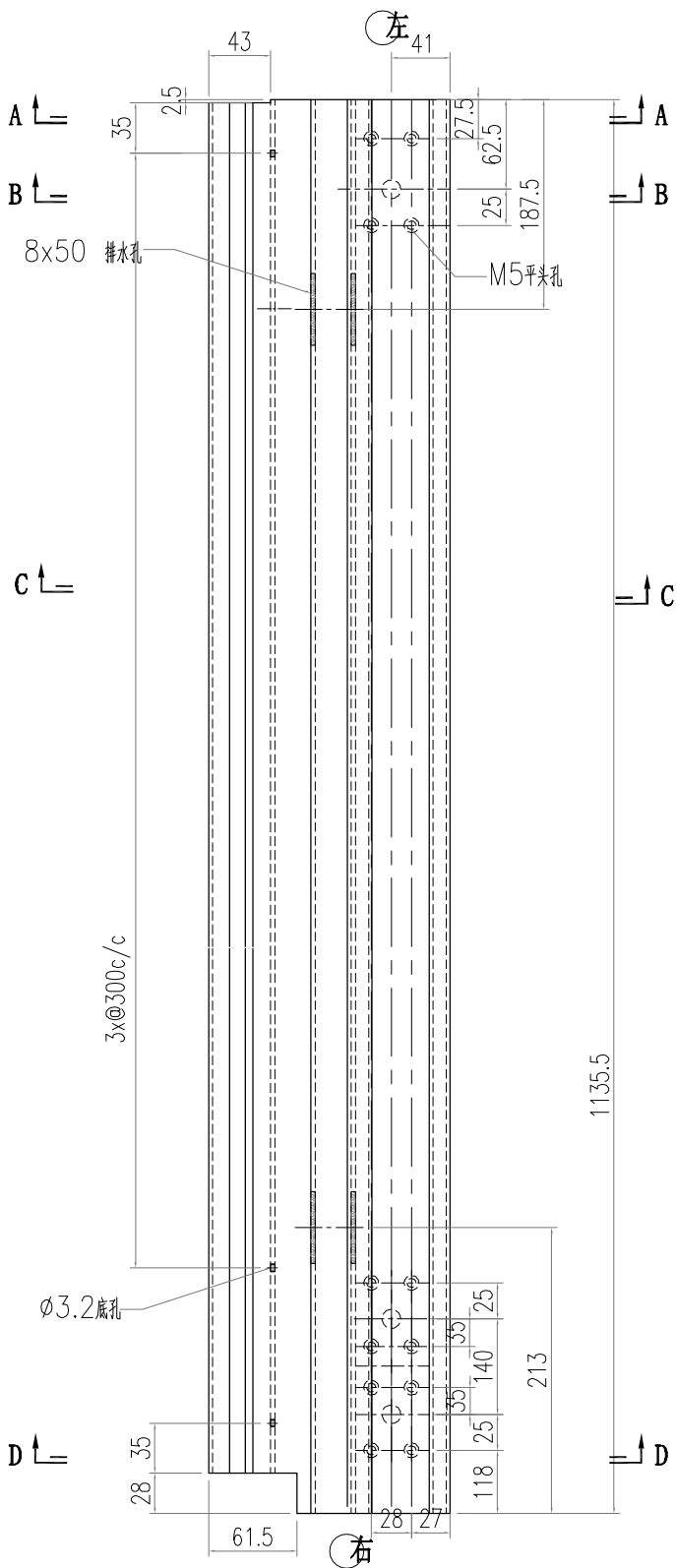
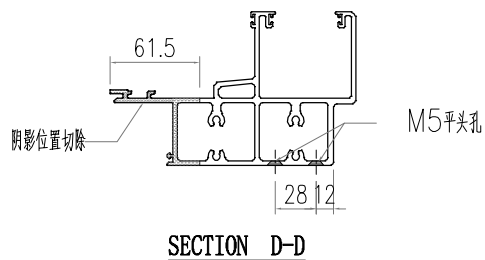
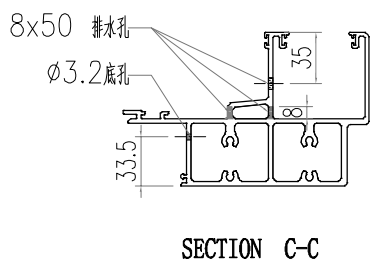
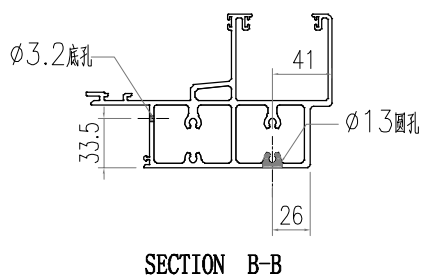
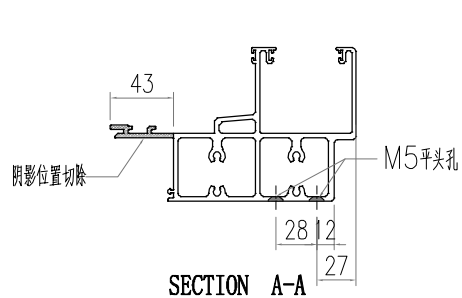
 美特鋁質有限公司 MIDI Aluminium Fabricator Ltd.				工程號 J856 地盘 天榮站	類別 制圖 李傳鵬 復核 練松文 批准 林仁安	物料號 M1 2022-11-25 2022-11-27 2022-11-28	圖號 AT01-F20 數量 - 單件重量 - (KG)
修改 - 日期 -	採用工廠 材料颜色 -	图纸名称 铝料加工图 材料 AT01					



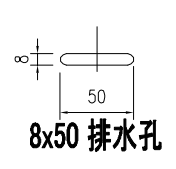
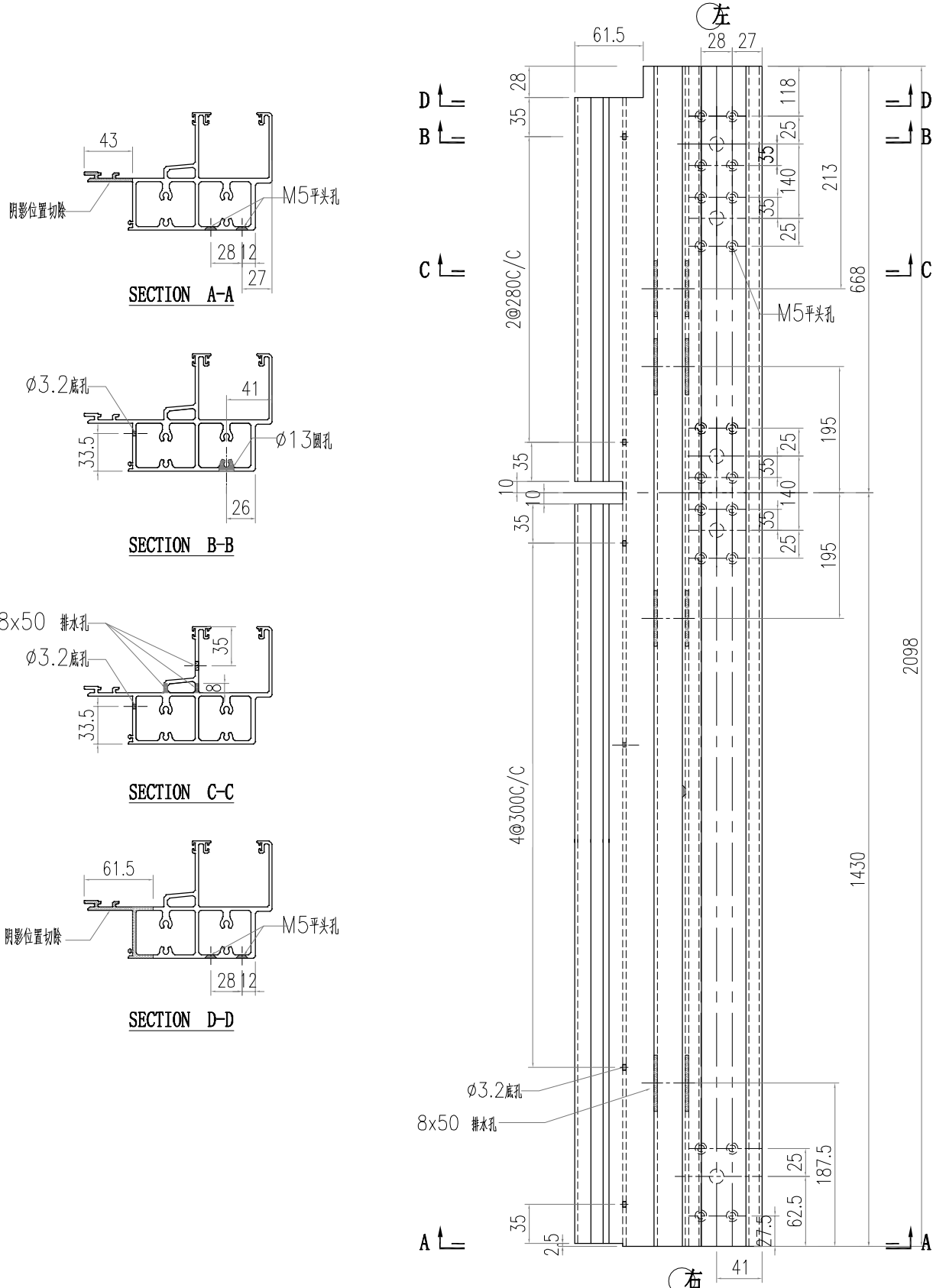
 美特鋁質有限公司 MIDI Aluminium Fabricator Ltd.				工程號 J856 地盘 天榮站	類別 制圖 李傳鵬 復核 練松文 批准 林仁安	物料號 M1 2022-11-25 2022-11-27 2022-11-28	圖號 AT01-F21 數量 - 單件重量 - (KG)
修改 - 日期 -	採用工廠 材料颜色 -	图纸名称 铝料加工图 材料 AT01					



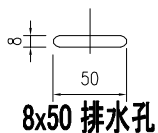
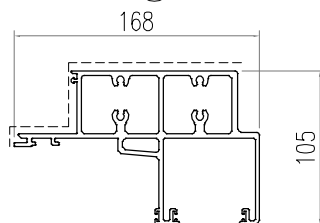
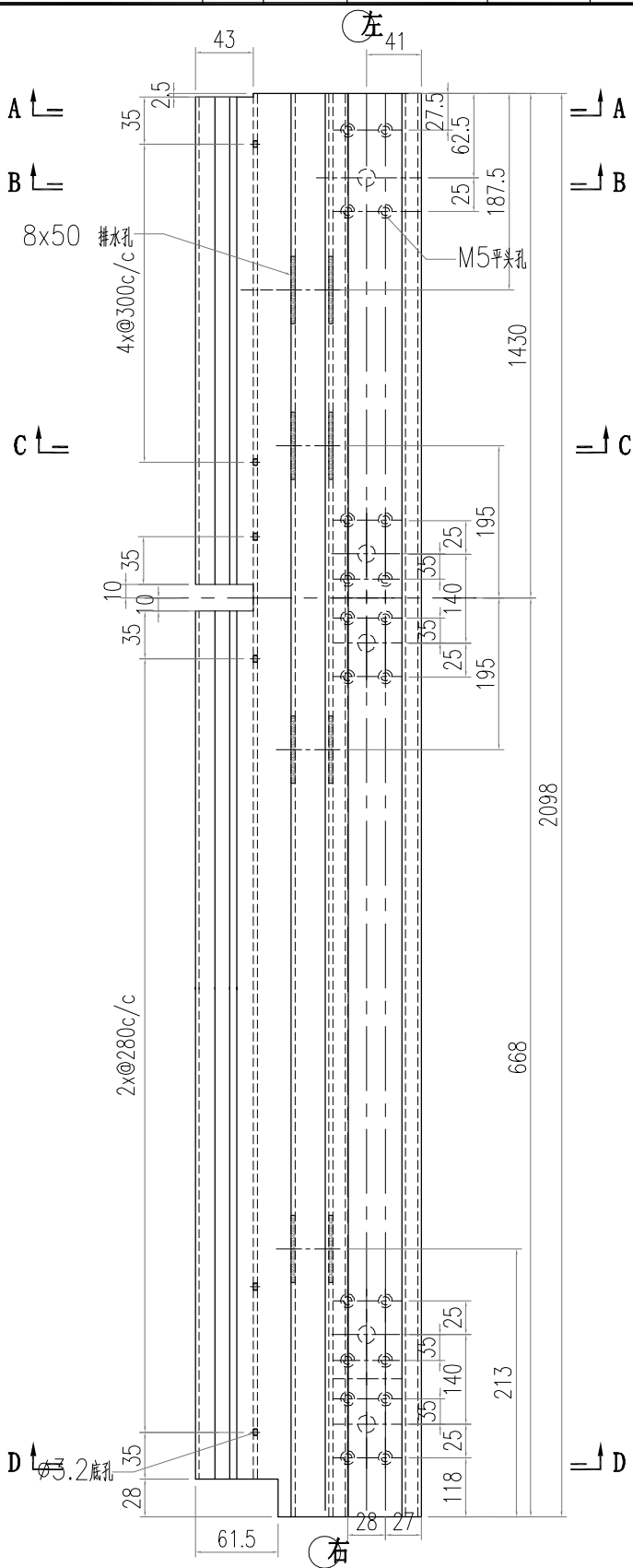
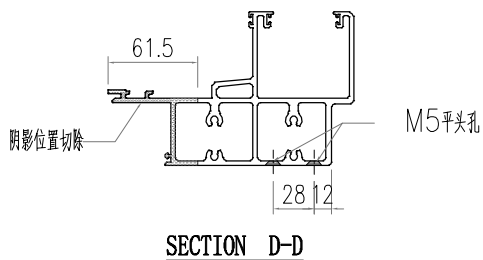
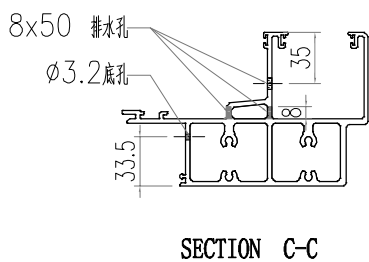
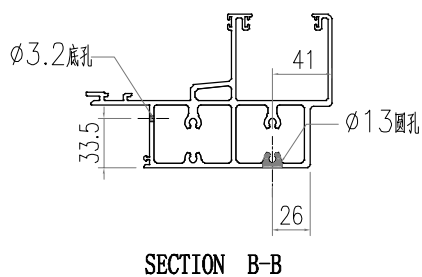
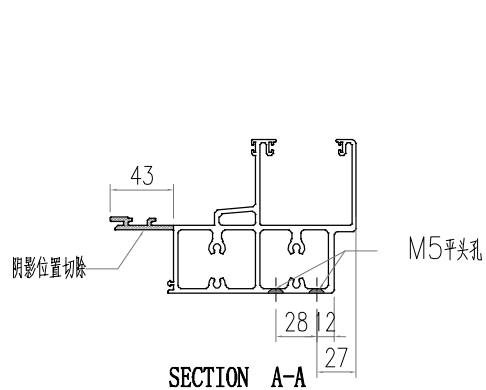
 美特鋁質有限公司 MIDI Aluminium Fabricator Ltd.				工程號 J856 地盘 天榮站	類別 制圖 李傳鵬 復核 練松文 批准 林仁安	物料號 M1 2022-11-25 2022-11-27 2022-11-28	圖號 AT01-F22 數量 - 單件重量 - (KG)
修改 - 日期 -	採用工廠 材料颜色 -	地盤 <input checked="" type="checkbox"/>	图纸名称 铝料加工图 材料 AT01				



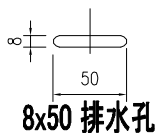
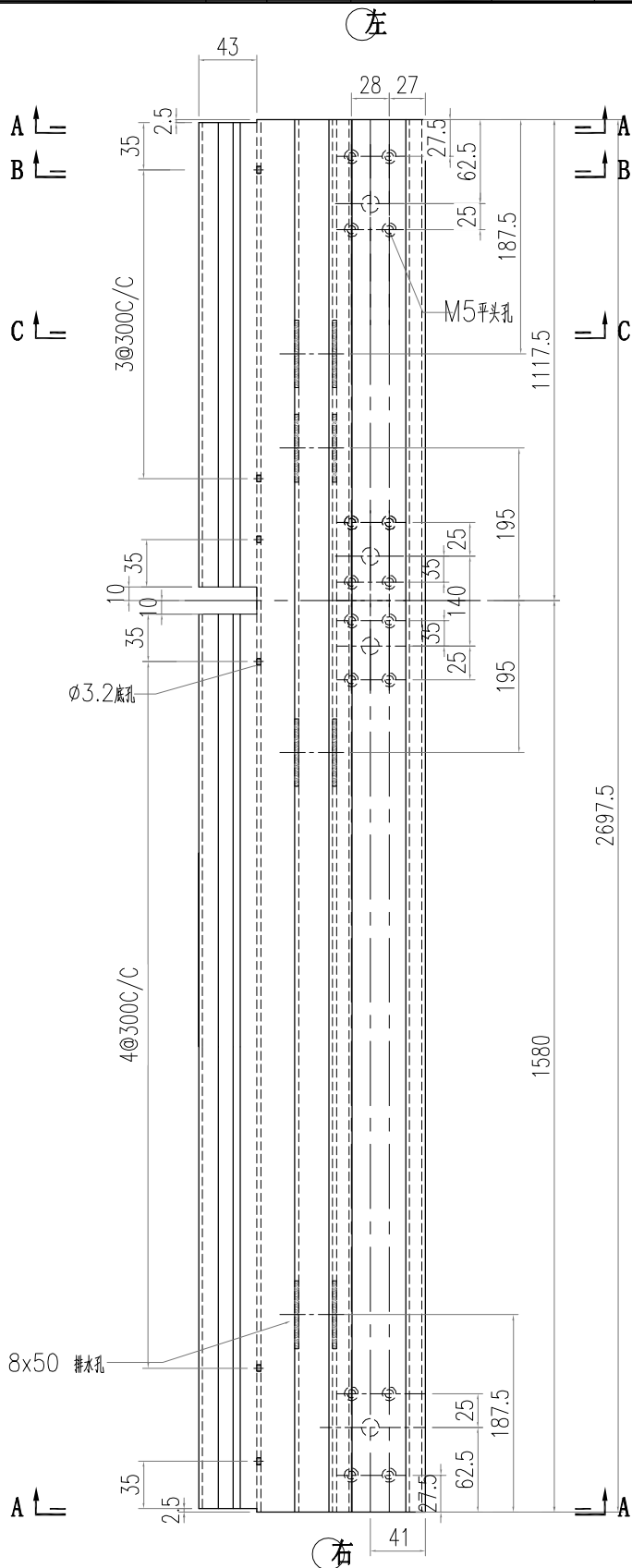
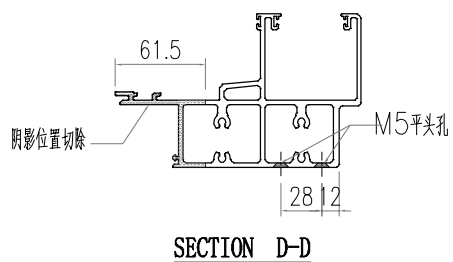
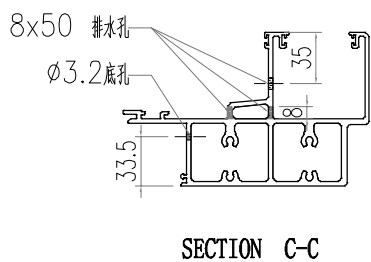
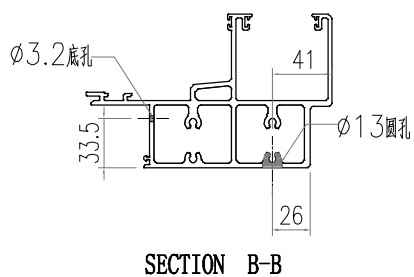
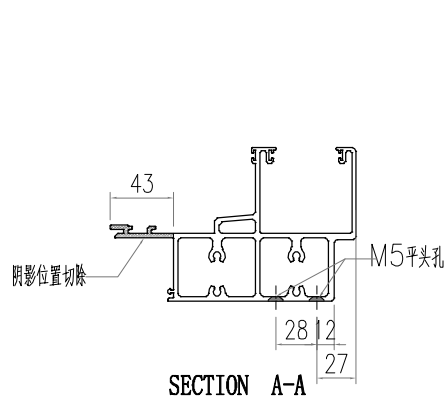
 美特鋁質有限公司 MIDI Aluminium Fabricator Ltd.				工程號 J856 地盘 天榮站		類別 制圖 李傳鵬 2022-11-25		物料號 M1 圖號 AT01-F23	
修改	-	採用工廠	地盤	✓	图纸名称 铝料加工图 復核 練松文 2022-11-27	數量 - 單件重量 - (KG)			
日期	-	材料颜色	-		材料 AT01 批准 林仁安 2022-11-28				



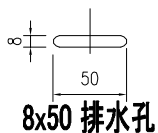
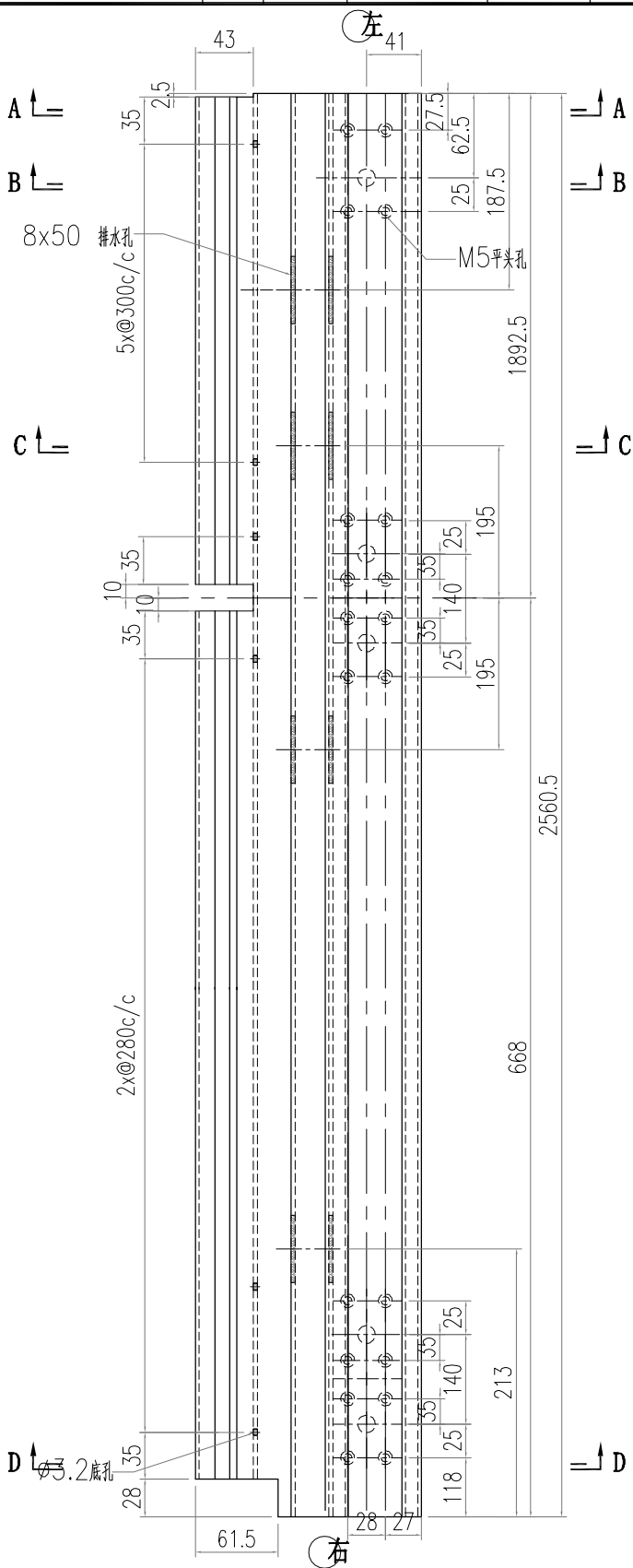
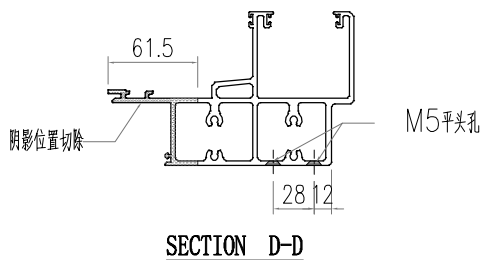
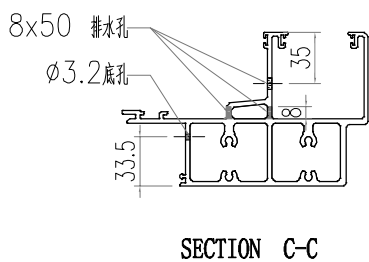
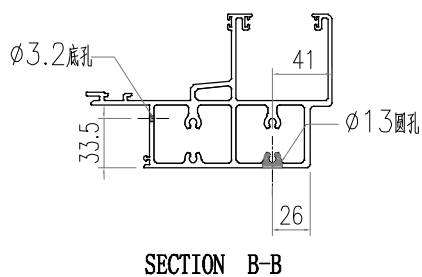
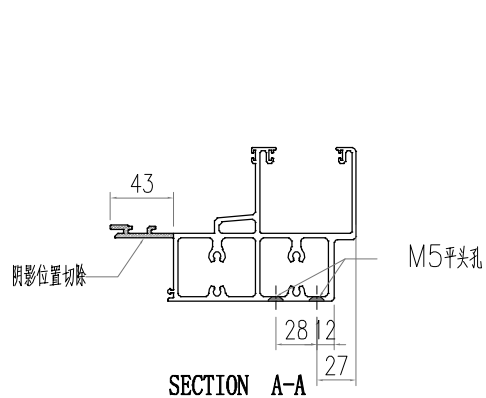
 美特鋁質有限公司 MIDI Aluminium Fabricator Ltd.				工程號 J856		類別		物料號 M1	
地盘 天榮站				制圖 李傳鵬		2022-11-25		圖號 AT01-F24	
採用工廠				地盤 ✓		復核 練松文		2022-11-27	
日期 -				材料颜色 -		批准 林仁安		2022-11-28	
图纸名称 铝料加工图				材料 AT01		數量 -		單件重量 - (KG)	



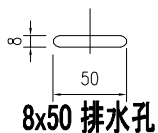
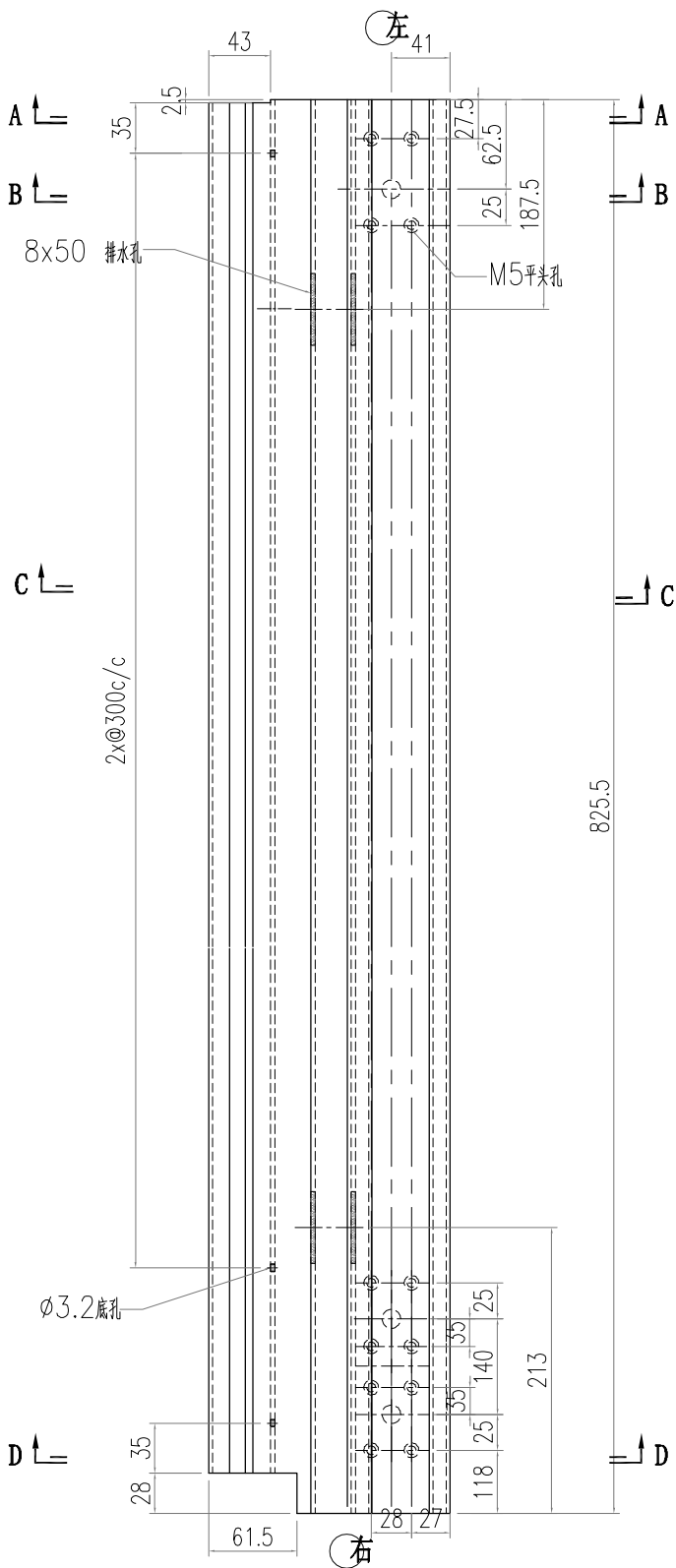
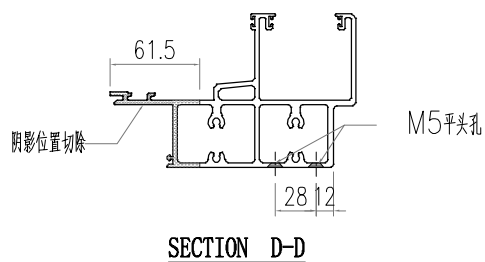
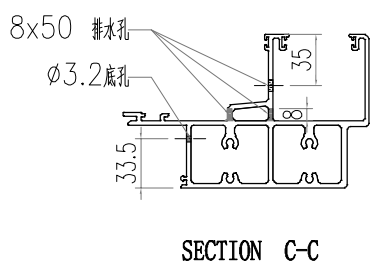
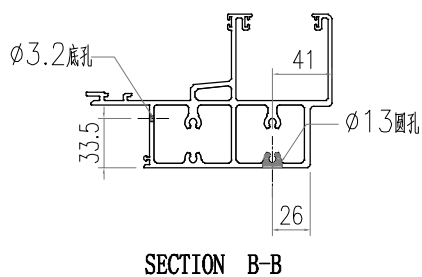
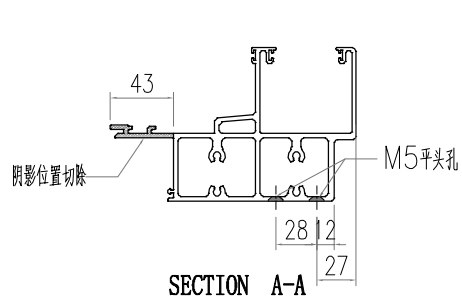
 美特鋁質有限公司 MIDI Aluminium Fabricator Ltd.				工程號 J856		類別		物料號 M1	
地盤 天榮站				制圖 李傳鵬		日期 2022-11-25		圖號 AT01-F26	
採用工廠				地盤 <input checked="" type="checkbox"/>		圖紙名稱 鋁料加工圖		復核 練松文	
日期				材料顏色 -		材料 AT01		批准 林仁安	
						數量 -		單件重量 - (KG)	



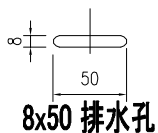
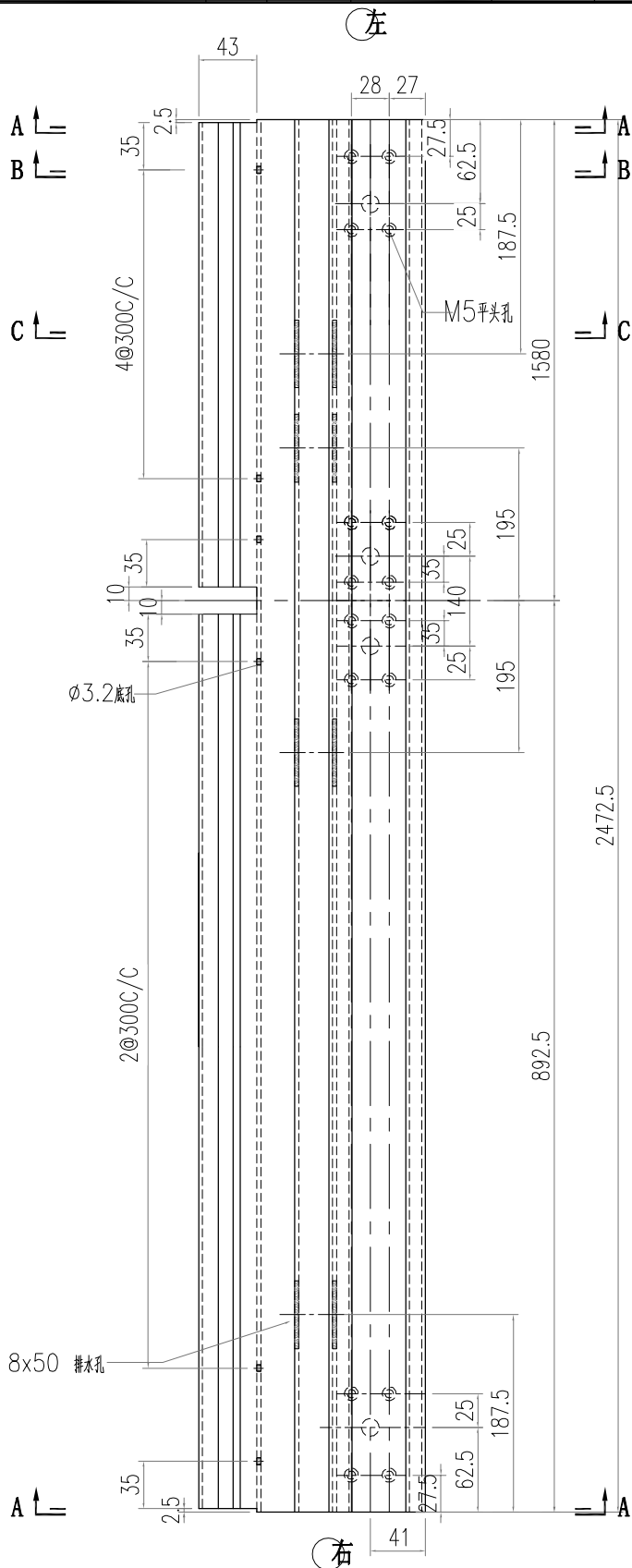
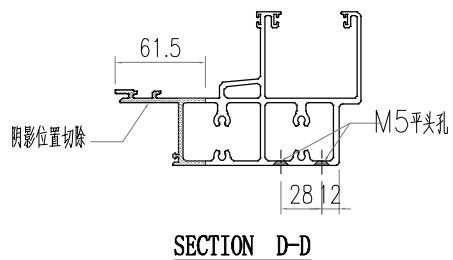
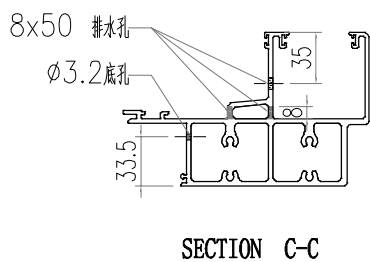
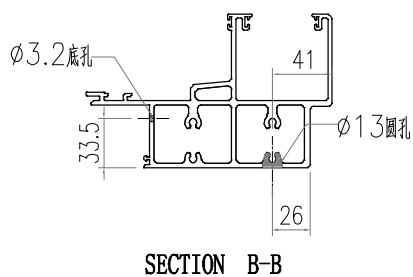
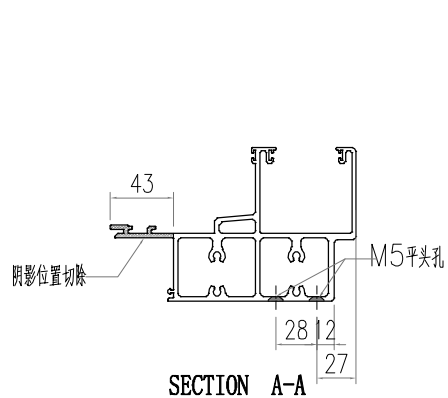
 美特鋁質有限公司 MIDI Aluminium Fabricator Ltd.				工程號 J856	類別	物料號 M1	M1	
修改 -	採用工廠	地盤 ✓	地盘 天榮站	制圖 李傳鵬	2022-11-25	圖號	AT01-F27	
日期 -	材料顏色 -	图纸名称 铝料加工图	材料 AT01	復核 練松文	2022-11-27	數量	-	
				批准 林仁安	2022-11-28	單件重量	- (KG)	



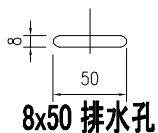
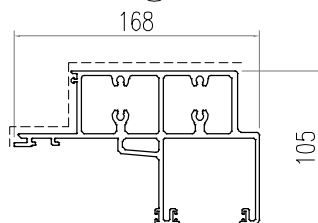
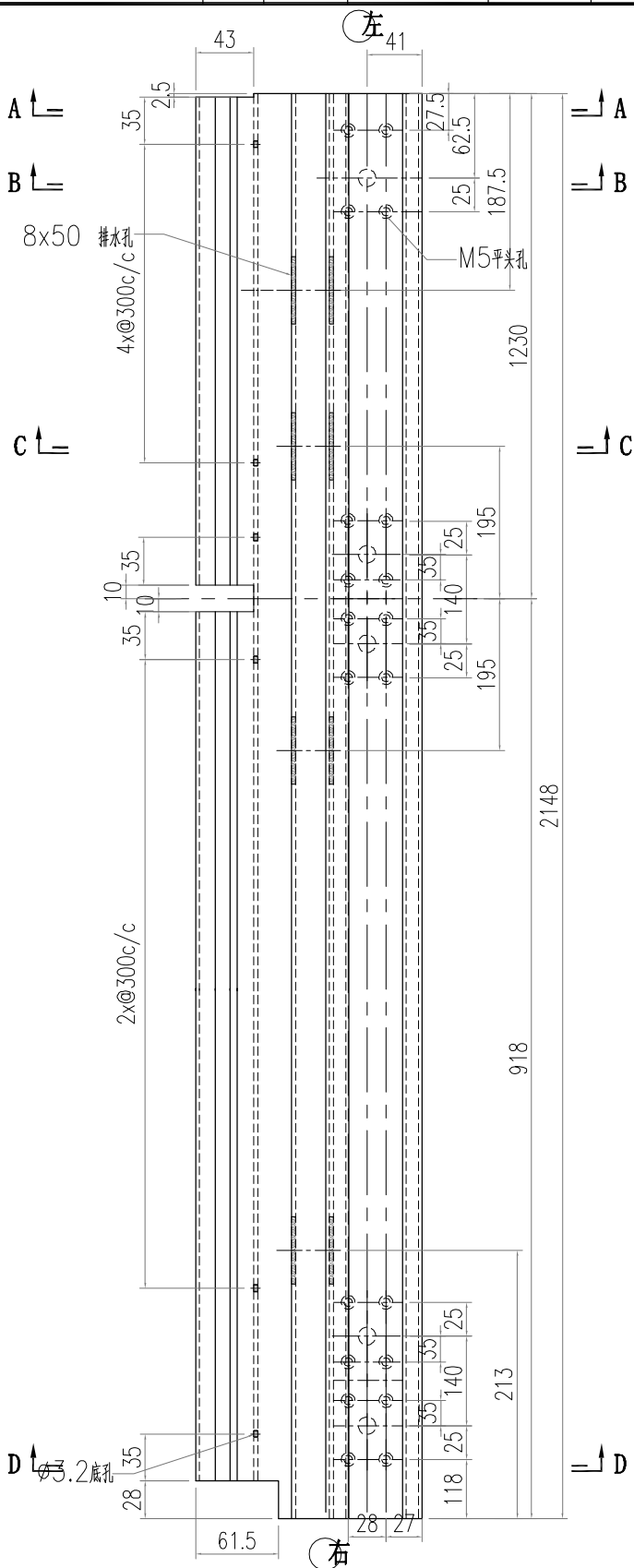
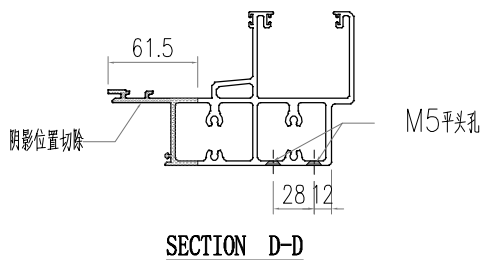
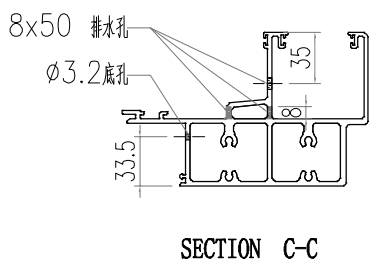
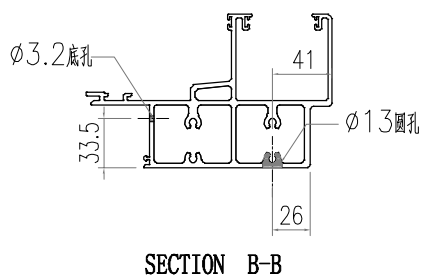
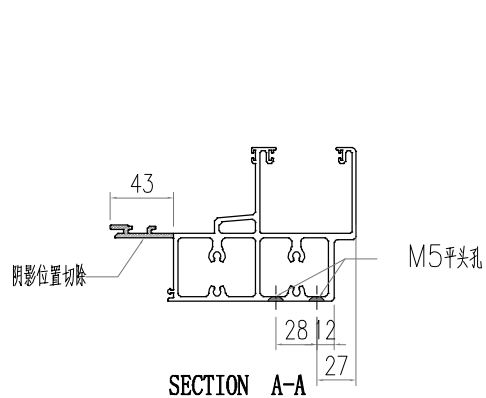
 美特鋁質有限公司 MIDI Aluminium Fabricator Ltd.				工程號 J856 地盘 天榮站	類別 制圖 李傳鵬 復核 練松文 批准 林仁安	物料號 M1 圖號 AT01-F29 數量 - 單件重量 - (KG)
修改 - 日期 -	採用工廠 材料顏色 -	地盤 ✓ 图纸名称 铝料加工图 材料 AT01				



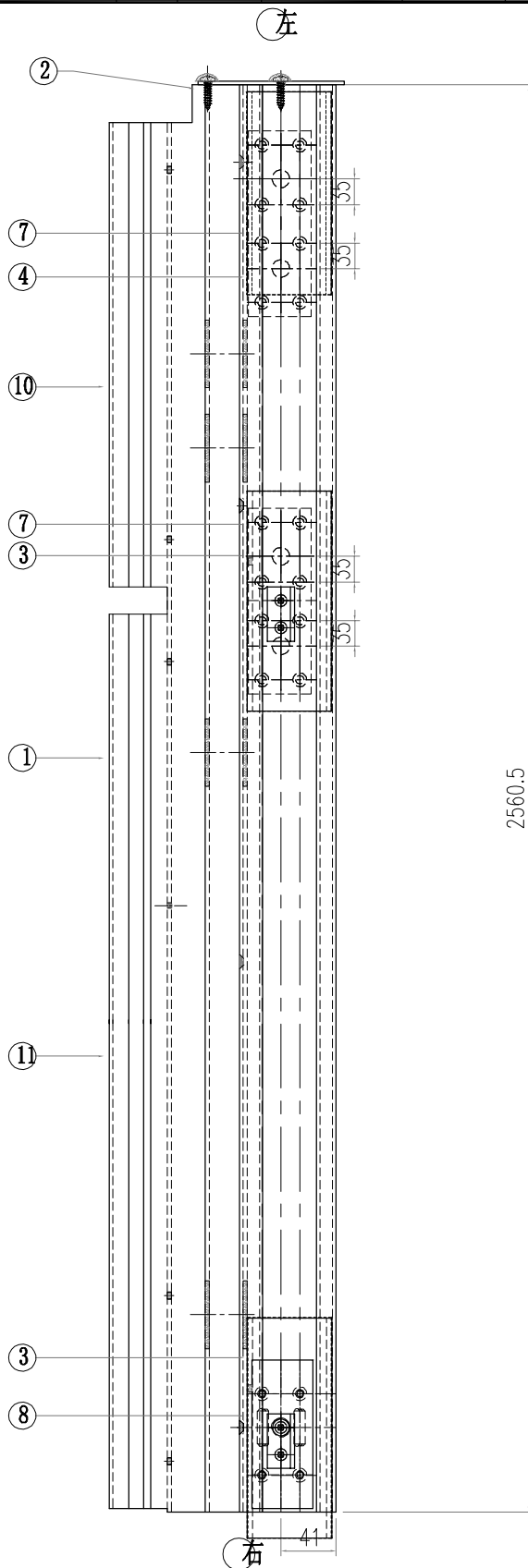
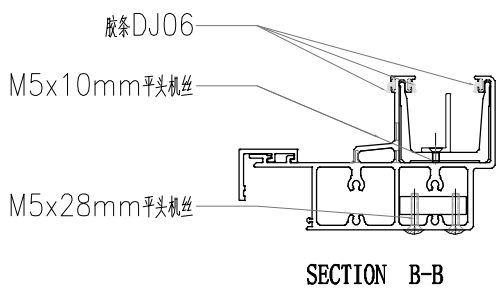
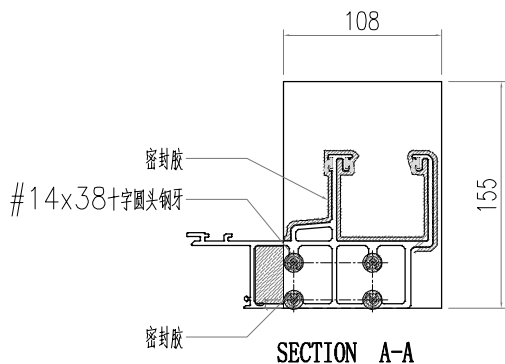
 美特鋁質有限公司 MIDI Aluminium Fabricator Ltd.				工程號 J856 地盘 天榮站	類別 制圖 李傳鵬 復核 練松文 批准 林仁安	物料號 M1 2022-11-25 2022-11-27 2022-11-28	圖號 AT01-F31 數量 - 單件重量 - (KG)
修改 - 日期 -	採用工廠 材料颜色 -	地盤 <input checked="" type="checkbox"/>	图纸名称 铝料加工图 材料 AT01				



 美特鋁質有限公司 MIDI Aluminium Fabricator Ltd.				工程號 J856 地盘 天榮站	類別 制圖 李傳鵬 復核 練松文 批准 林仁安	物料號 M1 圖號 AT01-F32 數量 - 單件重量 - (KG)
修改 - 日期 -	採用工廠 材料顏色 -	地盤 ✓ 图纸名称 铝料加工图 材料 AT01	物料號 M1 圖號 AT01-F32 數量 - 單件重量 - (KG)			



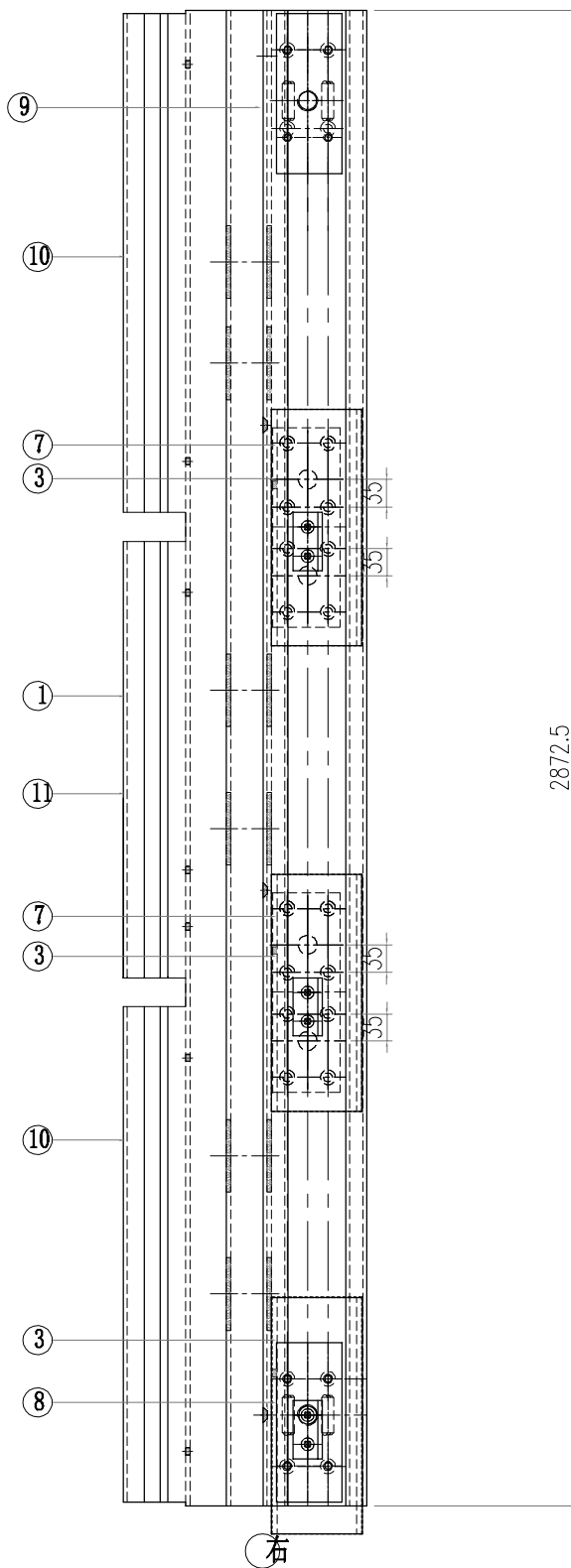
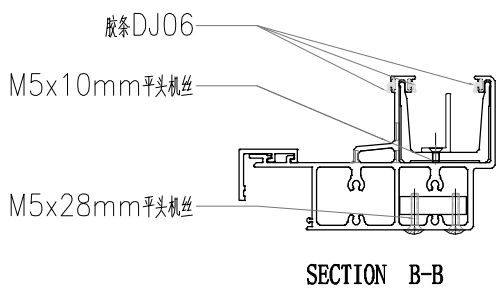
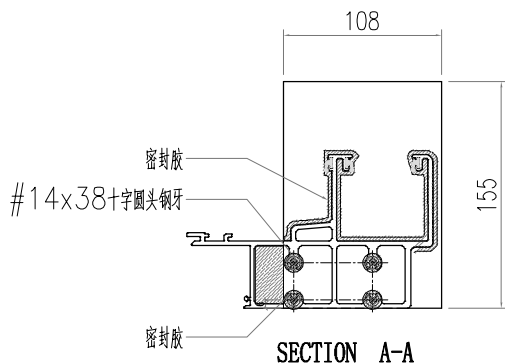
 美特鋁質有限公司 MIDI Aluminium Fabricator Ltd.				工程號 J856 地盘 天榮站		類別 制圖 李傳鵬 2022-11-25		物料號 M1 圖號 AT01-P18	
修改 - 日期 -	採用工廠 材料颜色 -	地盘 ✓ 图纸名称 铝料加工图 材料 AT01	復核 練松文 2022-11-27 批准 林仁安 2022-11-28	數量 - 單件重量 - (KG)					



11	AC03-P1-8	AC03	1880	1
10	AC03-P1-2	AC03	630	1
9	GS04-003	S275	110	0
8	GS04-002	S275	110	1
7	GS04-001	S275	240	2
6	GS01-004	GS01	150	0
5	GS01-003	GS01	150	0
4	GS01-002	GS01	150	1
3	GS01-001	GS01	300	2
2	FP-01	3MM板	155	1
1	AT01-F18	AT01	2560.5	1
序号	加工图编号	材料名称	长度	支/幅

 美特鋁質有限公司 MIDI Aluminium Fabricator Ltd.				工程號 J856 地盘 天榮站	類別 制圖 李傳鵬 復核 練松文 批准 林仁安	物料號 M1 2022-11-25 2022-11-27 2022-11-28	M1 圖號 AT01-P19 數量 - 單件重量 - (KG)
修改 - 日期 -	採用工廠 材料颜色 -	地盤 ✓ 图纸名称 铝料加工图 材料 AT01					

左

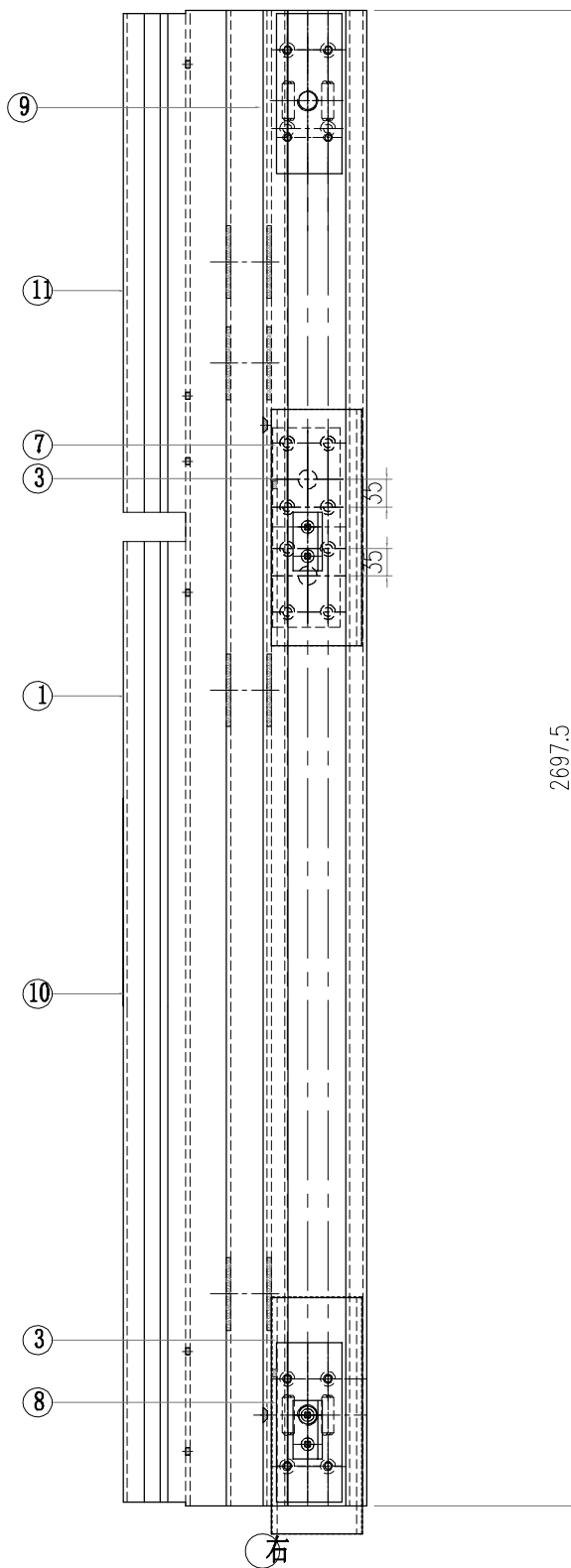
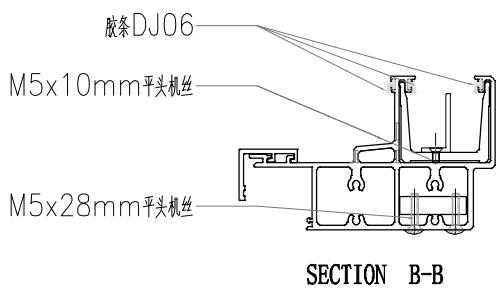
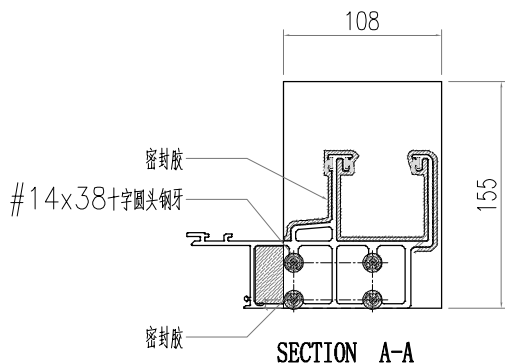


2872.5

11	AC03-P1-9	AC03	1567.5	1
10	AC03-P1-2	AC03	630	2
9	GS04-003	S275	110	1
8	GS04-002	S275	110	1
7	GS04-001	S275	240	2
6	GS01-004	GS01	150	0
5	GS01-003	GS01	150	0
4	GS01-002	GS01	150	0
3	GS01-001	GS01	300	3
2	FP-01	3MM板	155	0
1	AT01-F19	AT01	2872.5	1
序号	加工图编号	材料名称	长度	支/幅

 美特鋁質有限公司 MIDI Aluminium Fabricator Ltd.				工程號 J856 地盘 天榮站		類別 制圖 李傳鵬 2022-11-25		物料號 M1 圖號 AT01-P20	
修改 - 日期 -	採用工廠 地盘 ✓	图纸名称 铝料加工图		復核 練松文 2022-11-27		數量 -		單件重量 - (KG)	
材料颜色 -		材料 AT01		批准 林仁安 2022-11-28					

左



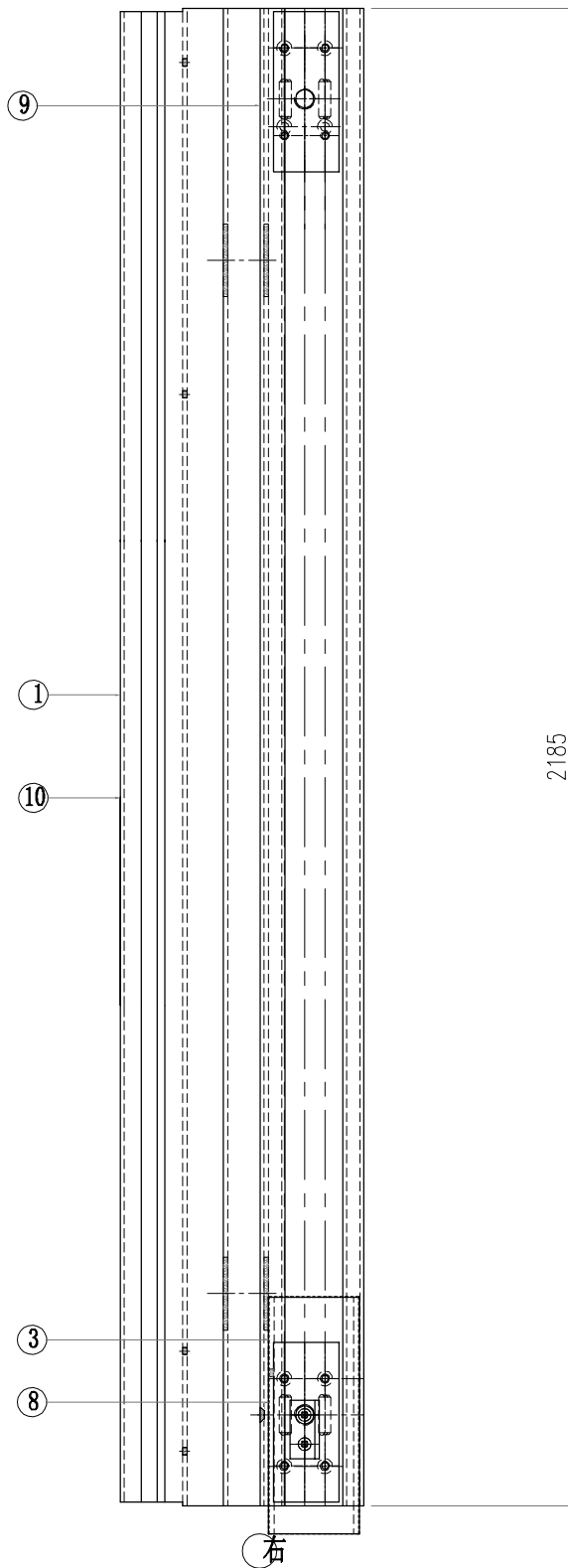
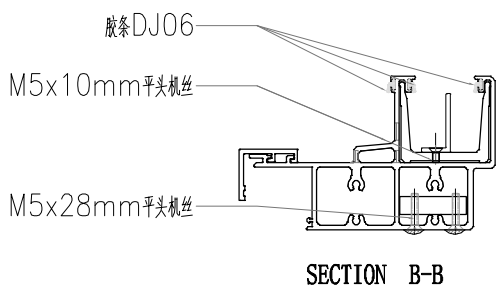
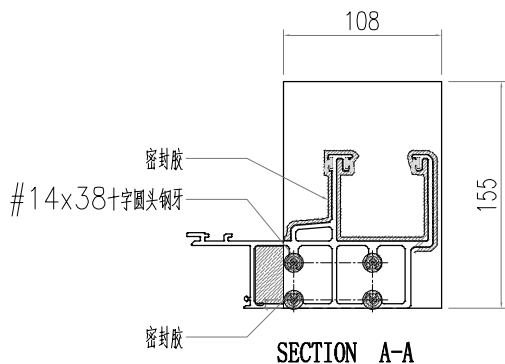
2697.5

右

序号	加工图编号	材料名称	长度	支/幅
11	AC03-P1-9	AC03	1567.5	1
10	AC03-P1-10	AC03	1105	1
9	GS04-003	S275	110	1
8	GS04-002	S275	110	1
7	GS04-001	S275	240	1
6	GS01-004	GS01	150	0
5	GS01-003	GS01	150	0
4	GS01-002	GS01	150	0
3	GS01-001	GS01	300	2
2	FP-01	3MM板	155	0
1	AT01-F20	AT01	2697.5	1

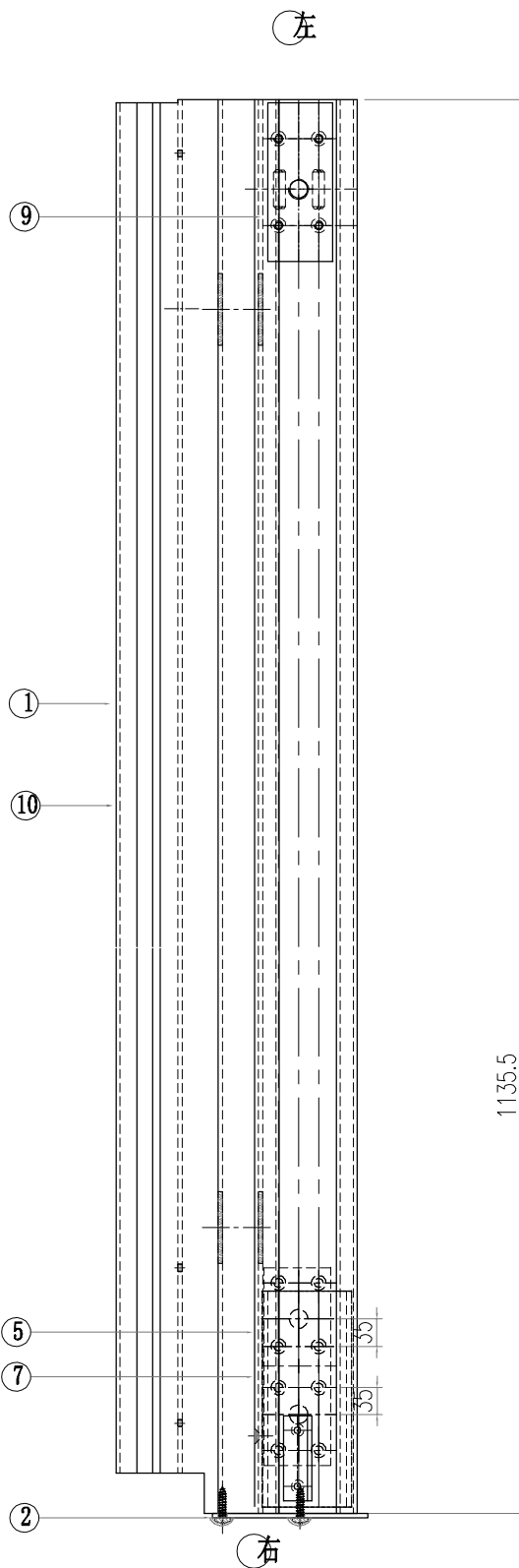
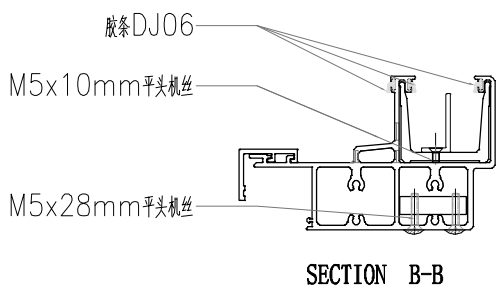
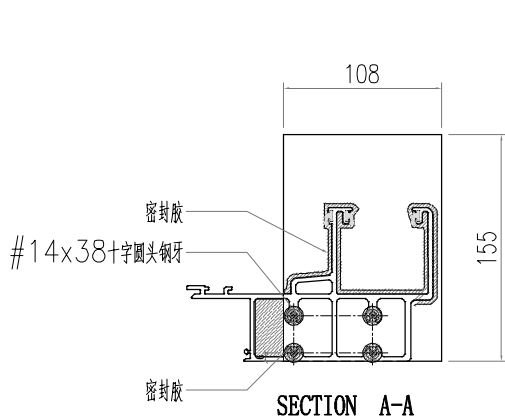
 美特鋁質有限公司 MIDI Aluminium Fabricator Ltd.				工程號 J856 地盘 天榮站	類別 制圖 李傳鵬 復核 練松文 批准 林仁安	物料號 M1 2022-11-25 2022-11-27 2022-11-28	M1 圖號 AT01-P21 數量 - 單件重量 - (KG)
修改 - 日期 -	採用工廠 材料颜色 -	地盤 <input checked="" type="checkbox"/>	图纸名称 铝料加工图 材料 AT01				

左



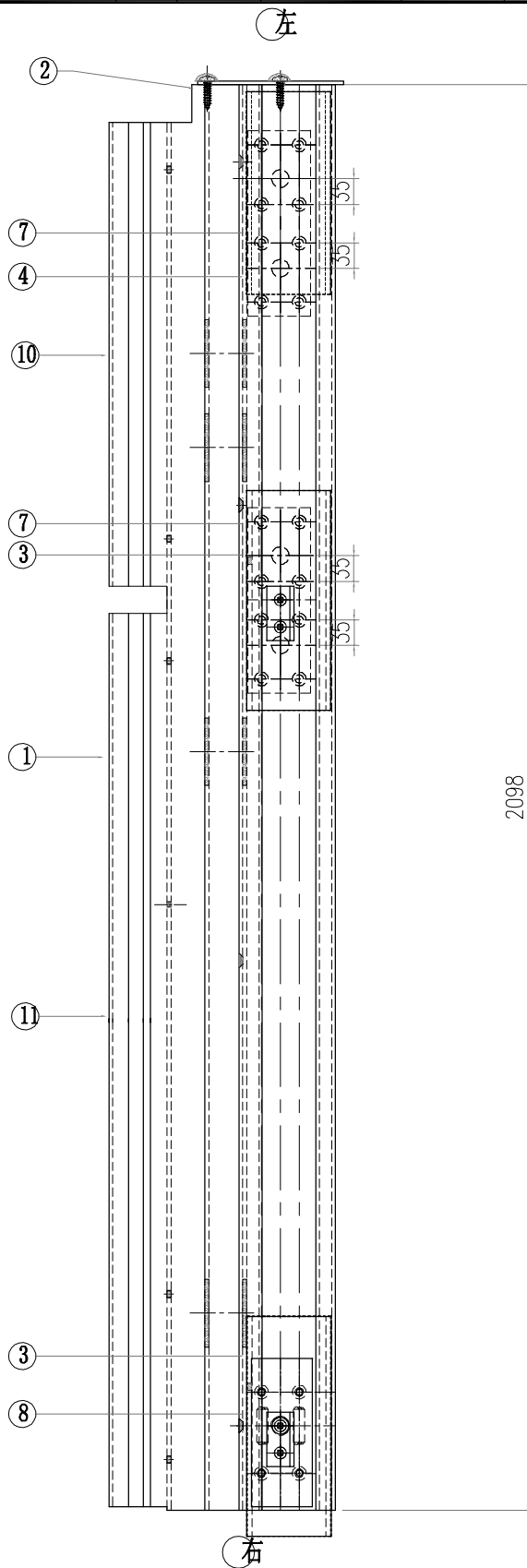
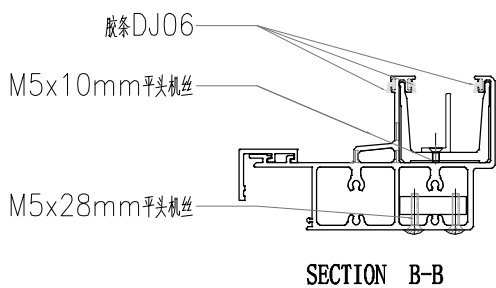
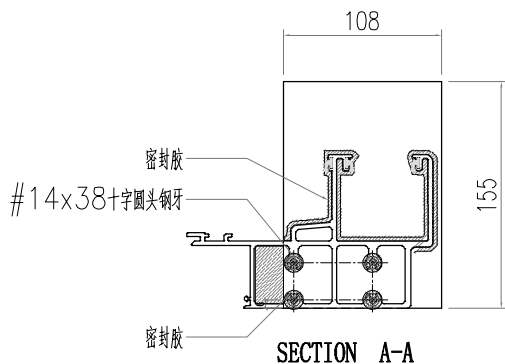
序号	加工图编号	材料名称	长度	支/幅
10	AC03-P1-11	AC03	2180	1
9	GS04-003	S275	110	1
8	GS04-002	S275	110	1
7	GS04-001	S275	240	0
6	GS01-004	GS01	150	0
5	GS01-003	GS01	150	0
4	GS01-002	GS01	150	0
3	GS01-001	GS01	300	1
2	FP-01	3MM板	155	0
1	AT01-F21	AT01	2185	1

 美特鋁質有限公司 MIDI Aluminium Fabricator Ltd.				工程號 J856	類別	物料號 M1		
修改	-	採用工廠	地盤	天榮站	制圖 李傳鵬	2022-11-25	圖號 AT01-P22	
日期	-	材料顏色	-	铝料加工图	復核 練松文	2022-11-27	數量 -	
				材料 AT01	批准 林仁安	2022-11-28	單件重量 -	(KG)



序号	加工图编号	材料名称	长度	支/幅
10	AC03-P1-12	AC03	1105	1
9	GS04-003	S275	110	1
8	GS04-002	S275	110	0
7	GS04-001	S275	240	1
6	GS01-004	GS01	150	0
5	GS01-003	GS01	150	1
4	GS01-002	GS01	150	0
3	GS01-001	GS01	300	0
2	FP-02	3MM板	155	1
1	AT01-F22	AT01	1135.5	1

 美特鋁質有限公司 MIDI Aluminium Fabricator Ltd.				工程號 J856 地盘 天榮站		類別 制圖 李傳鵬 2022-11-25		物料號 M1 圖號 AT01-P23		
修改	-	採用工廠	地盤	✓	图纸名称	铝料加工图	復核	練松文 2022-11-27	數量	-
日期	-	材料颜色	-		材料	AT01	批准	林仁安 2022-11-28	單件重量	- (KG)

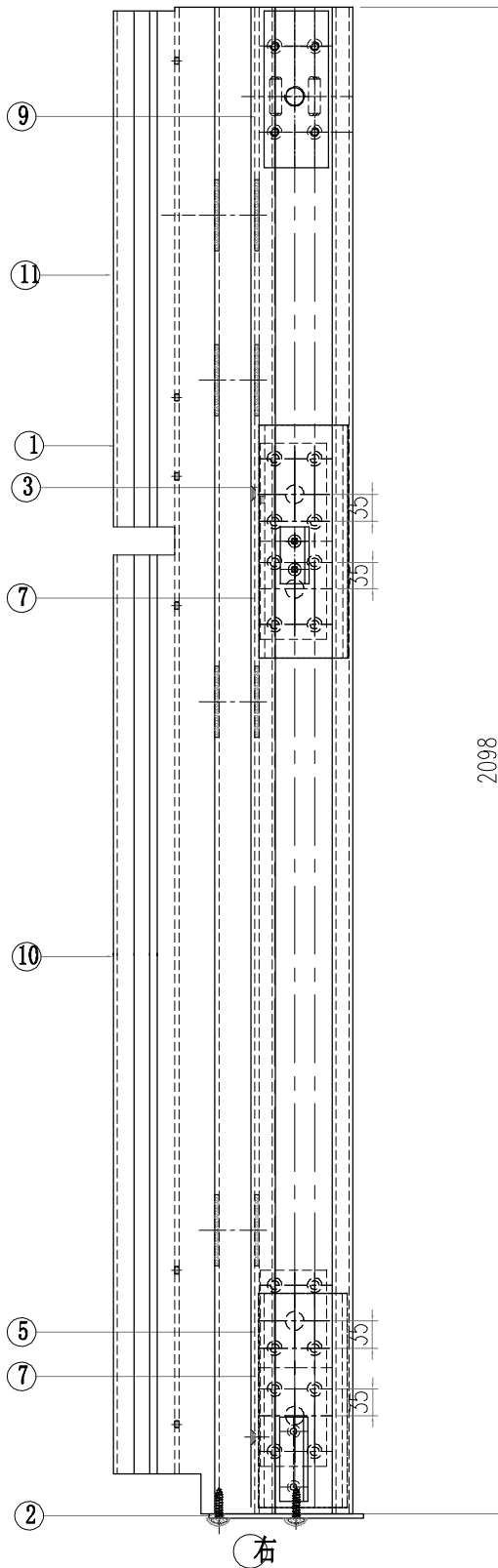
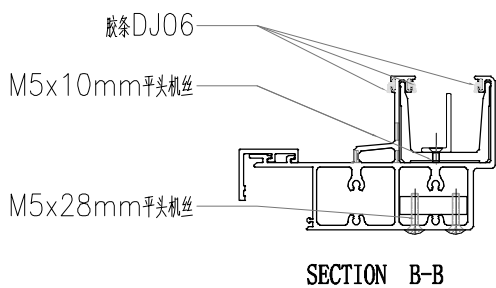
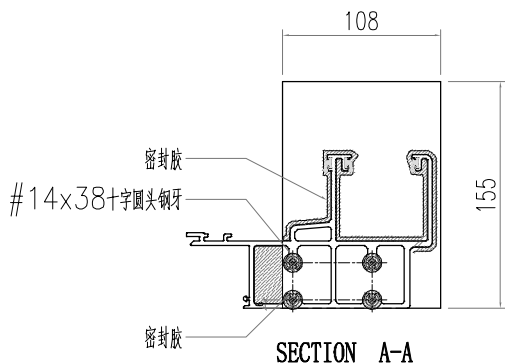


2098

11	AC03-P1-13	AC03	1417.5	1
10	AC03-P1-2	AC03	630	1
9	GS04-003	S275	110	0
8	GS04-002	S275	110	1
7	GS04-001	S275	240	2
6	GS01-004	GS01	150	0
5	GS01-003	GS01	150	0
4	GS01-002	GS01	150	1
3	GS01-001	GS01	300	2
2	FP-01	3MM板	155	1
1	AT01-F23	AT01	2098	1
序号	加工图编号	材料名称	长度	支/幅

 美特鋁質有限公司 MIDI Aluminium Fabricator Ltd.				工程號 J856	類別	物料號	M1		
修改	-	採用工廠	地盤	天榮站	制圖	李傳鵬	2022-11-25	圖號	AT01-P24
日期	-	材料顏色	-	铝料加工图	復核	練松文	2022-11-27	數量	-
				材料	批准	林仁安	2022-11-28	單件重量	- (KG)

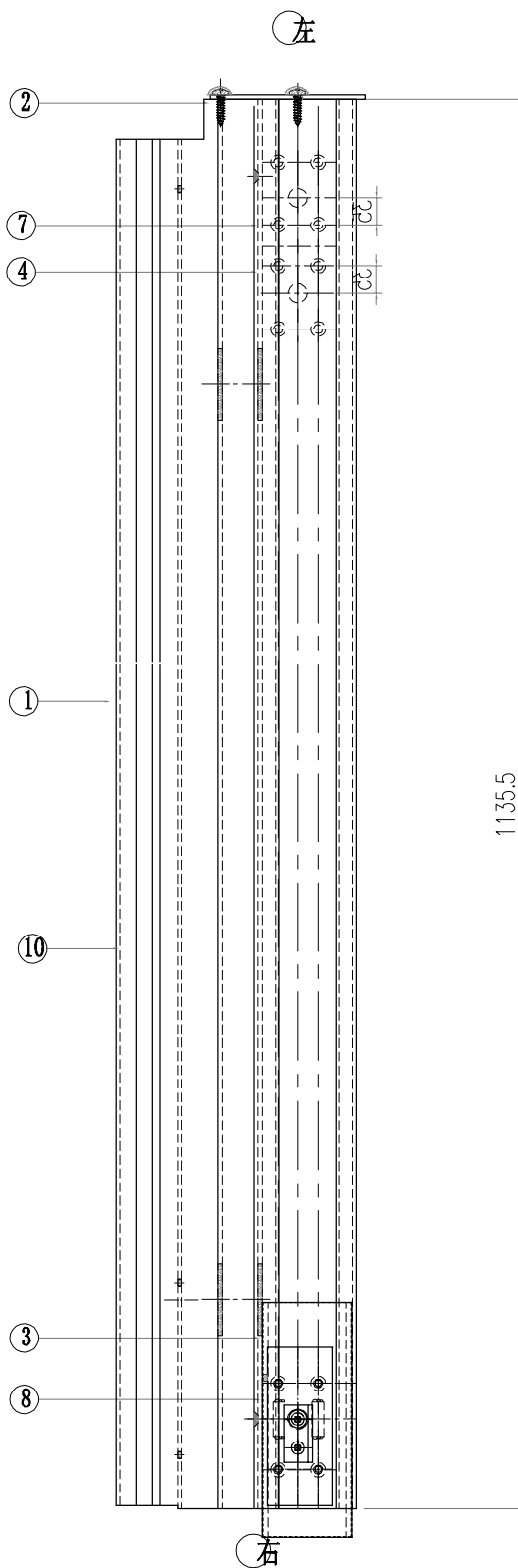
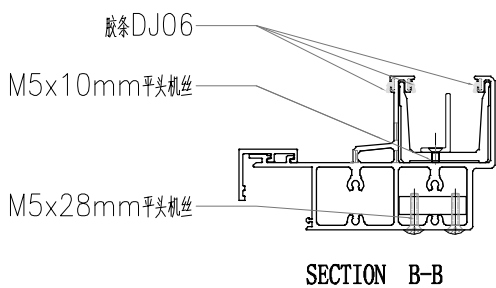
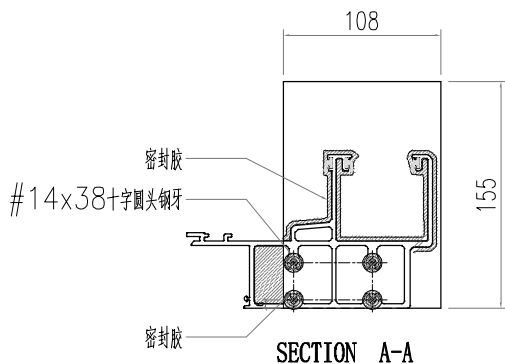
左



2098

11	AC03-P1-13	AC03	1417.5	1
10	AC03-P1-2	AC03	630	1
9	GS04-003	S275	110	1
8	GS04-002	S275	110	0
7	GS04-001	S275	240	2
6	GS01-004	GS01	150	0
5	GS01-003	GS01	150	1
4	GS01-002	GS01	150	0
3	GS01-001	GS01	300	1
2	FP-02	3MM板	155	1
1	AT01-F24	AT01	2098	1
序号	加工图编号	材料名称	长度	支/幅

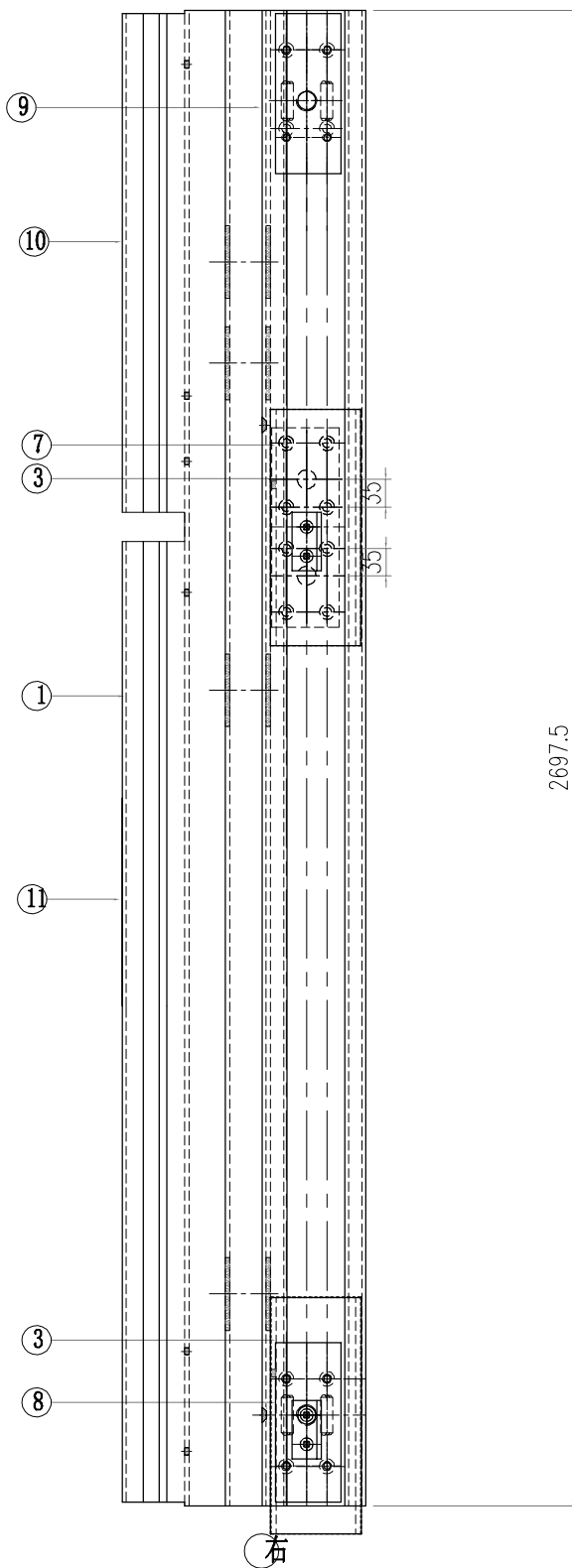
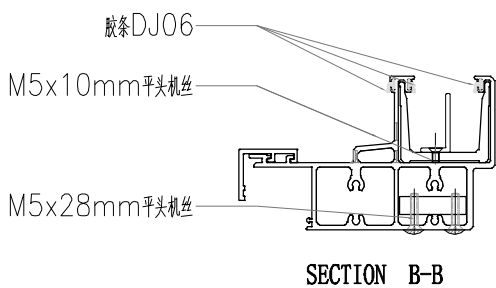
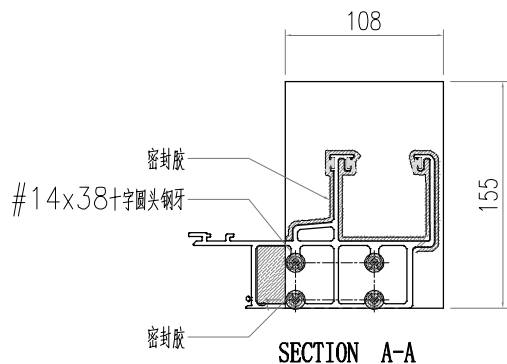
 美特鋁質有限公司 MIDI Aluminium Fabricator Ltd.				工程號 J856 地盘 天榮站		類別 制圖 李傳鵬 2022-11-25		物料號 M1 圖號 AT01-P25	
修改 - 日期 -	採用工廠 材料颜色 -	地盤 ✓	图纸名称 铝料加工图 材料 AT01		復核 練松文 2022-11-27 批准 林仁安 2022-11-28		數量 - 單件重量 - (KG)		



序号	加工图编号	材料名称	长度	支/幅
10	AC03-P1-12	AC03	1105	1
9	GS04-003	S275	110	0
8	GS04-002	S275	110	1
7	GS04-001	S275	240	1
6	GS01-004	GS01	150	0
5	GS01-003	GS01	150	0
4	GS01-002	GS01	150	1
3	GS01-001	GS01	300	1
2	FP-01	3MM板	155	1
1	AT01-F25	AT01	1135.5	1

 美特鋁質有限公司 MIDI Aluminium Fabricator Ltd.				工程號 J856 地盘 天榮站		類別 制圖 李傳鵬 2022-11-25		物料號 M1 圖號 AT01-P26	
修改	-	採用工廠	地盤	✓	图纸名称 铝料加工图 材料 AT01	復核 練松文 2022-11-27 批准 林仁安 2022-11-28	數量 - 單件重量 - (KG)		
日期	-	材料颜色	-						

左

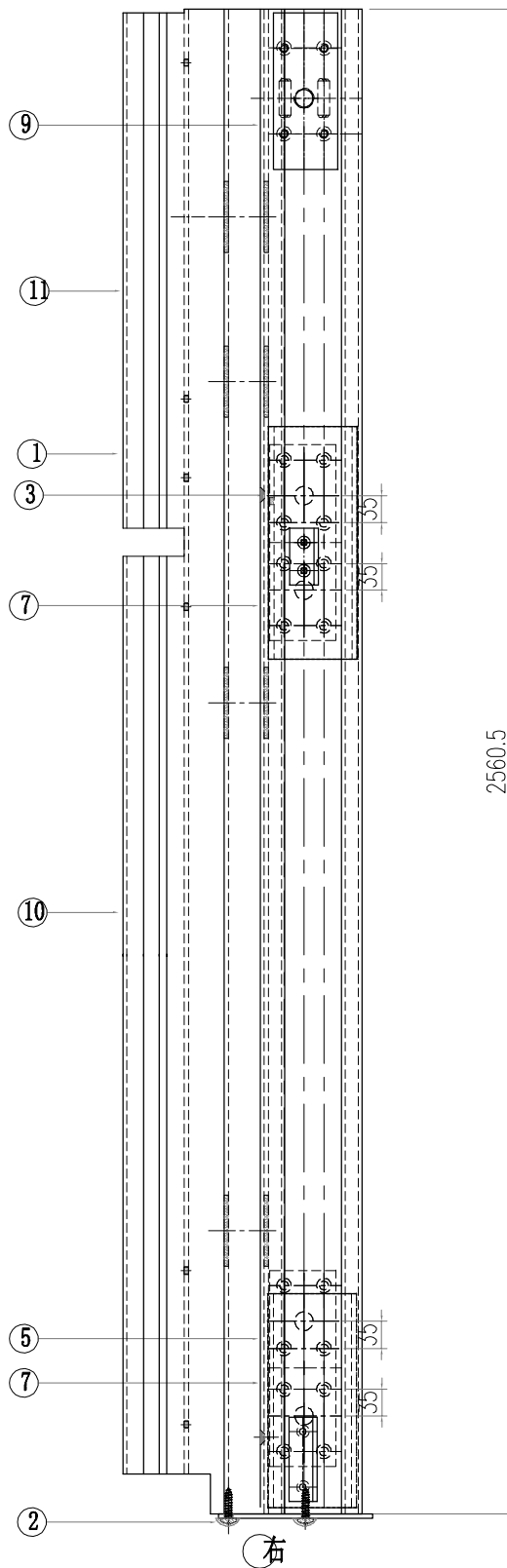
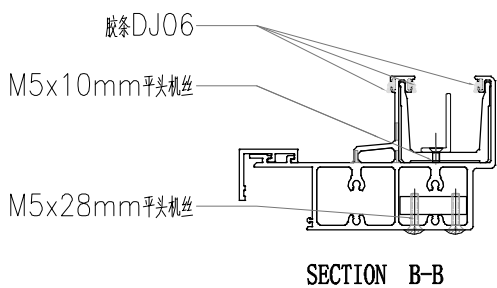
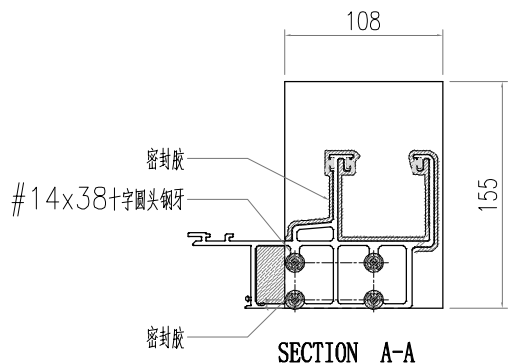


2697.5

序号	加工图编号	材料名称	长度	支/幅
11	AC03-P1-9	AC03	1567.5	1
10	AC03-P1-12	AC03	1105	1
9	GS04-003	S275	110	1
8	GS04-002	S275	110	1
7	GS04-001	S275	240	1
6	GS01-004	GS01	150	0
5	GS01-003	GS01	150	0
4	GS01-002	GS01	150	0
3	GS01-001	GS01	300	2
2	FP-01	3MM板	155	0
1	AT01-F26	AT01	2697.5	1

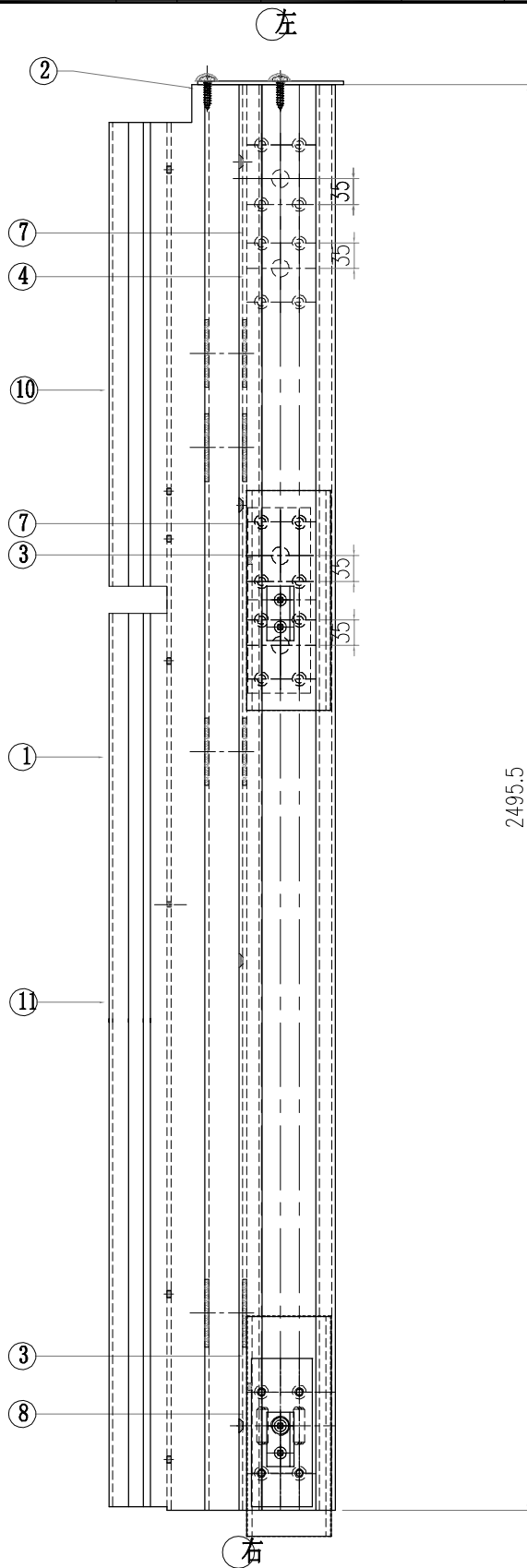
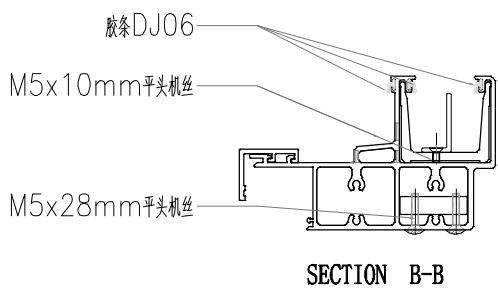
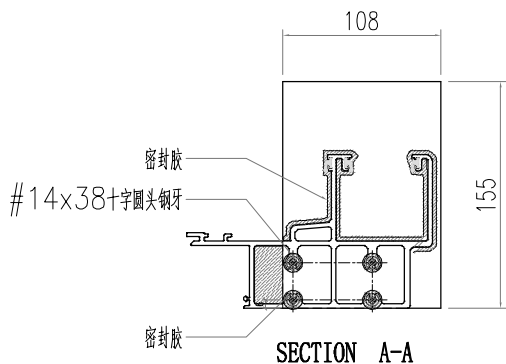
 美特鋁質有限公司 MIDI Aluminium Fabricator Ltd.				工程號 J856 地盘 天榮站		類別 制圖 李傳鵬 2022-11-25		物料號 M1	
修改 -				採用工廠		地盤 ✓		圖紙名稱 铝料加工图	
日期 -				材料颜色 -		图纸名称 铝料加工图		復核 練松文 2022-11-27	
				材料 AT01		批准 林仁安 2022-11-28		數量 -	
								單件重量 - (KG)	

左



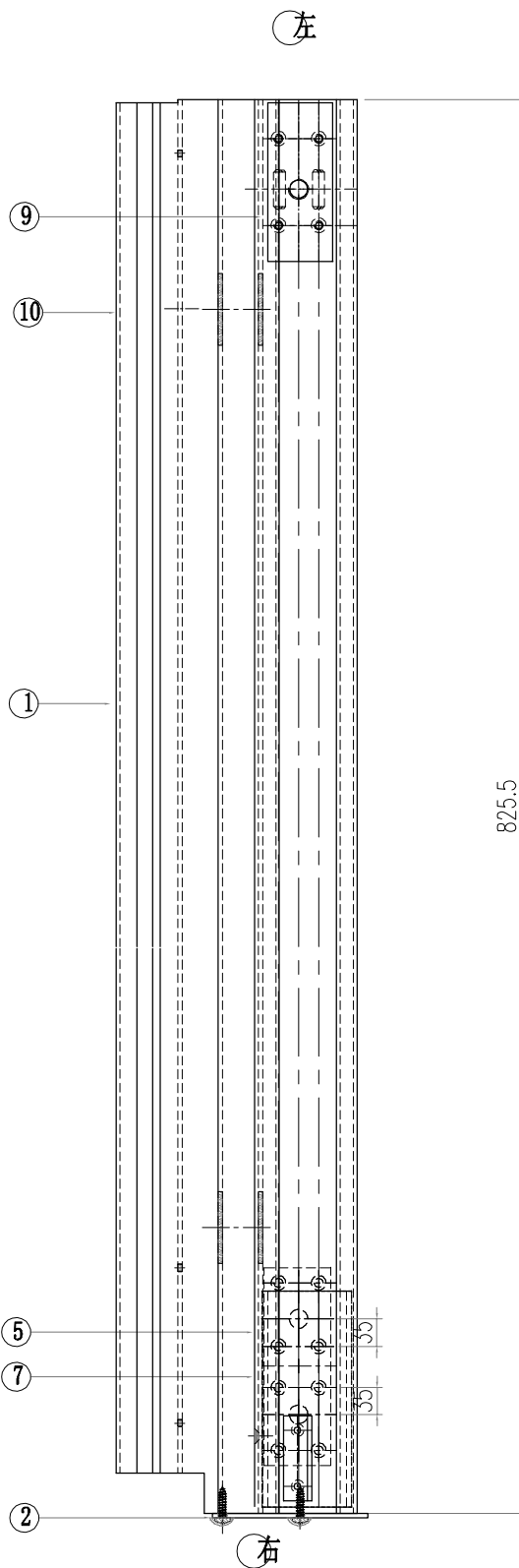
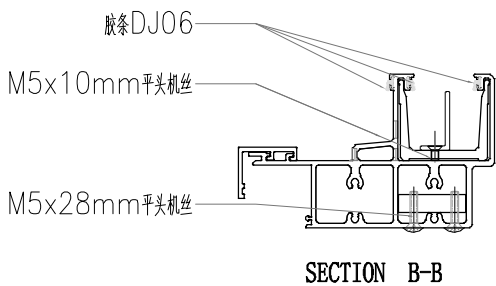
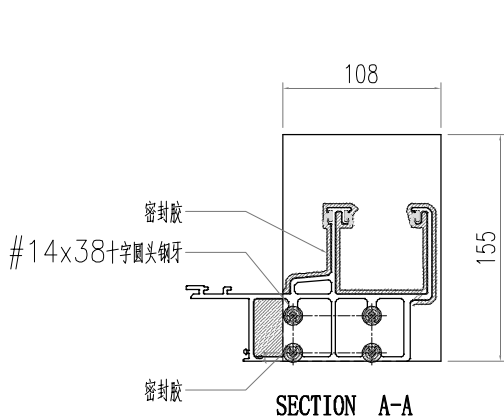
序号	加工图编号	材料名称	长度	支/幅
11	AC03-P1-8	AC03	1880	1
10	AC03-P1-2	AC03	630	1
9	GS04-003	S275	110	1
8	GS04-002	S275	110	0
7	GS04-001	S275	240	2
6	GS01-004	GS01	150	0
5	GS01-003	GS01	150	1
4	GS01-002	GS01	150	0
3	GS01-001	GS01	300	1
2	FP-02	3MM板	155	1
1	AT01-F27	AT01	2560.5	1

 美特鋁質有限公司 MIDI Aluminium Fabricator Ltd.				工程號 J856 地盘 天榮站		類別 制圖 李傳鵬 2022-11-25		物料號 M1 圖號 AT01-P28	
修改 - 日期 -	採用工廠 材料颜色 -	地盘 ✓	图纸名称 铝料加工图 材料 AT01		復核 練松文 2022-11-27 批准 林仁安 2022-11-28		數量 - 單件重量 - (KG)		



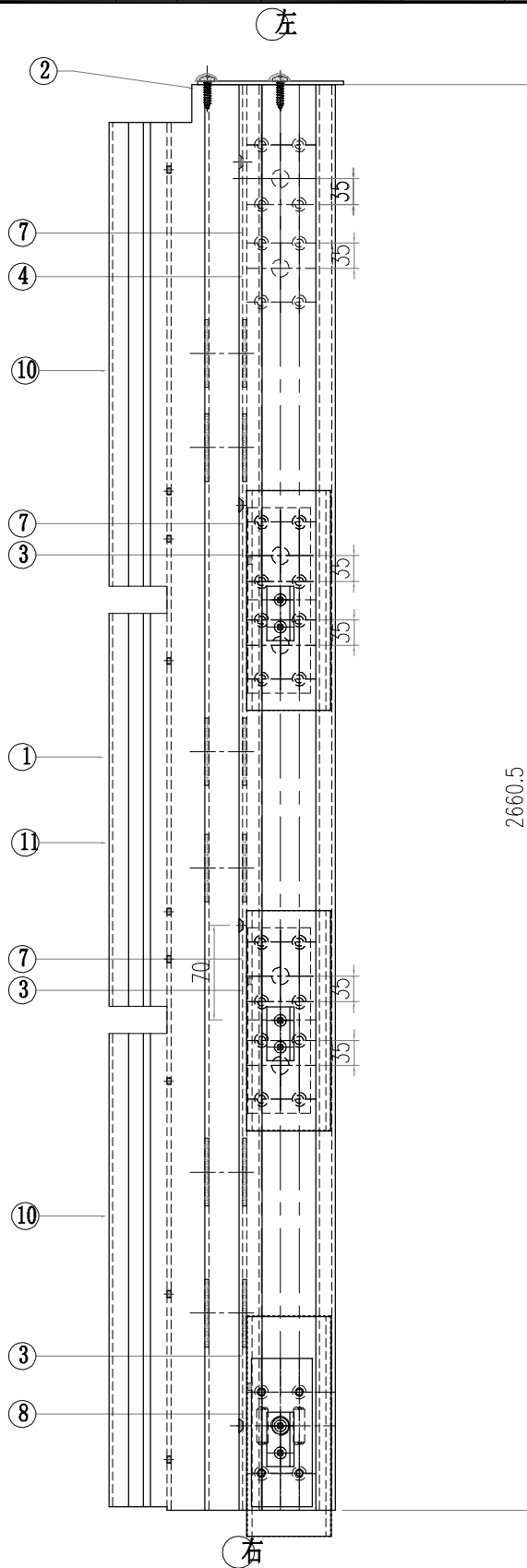
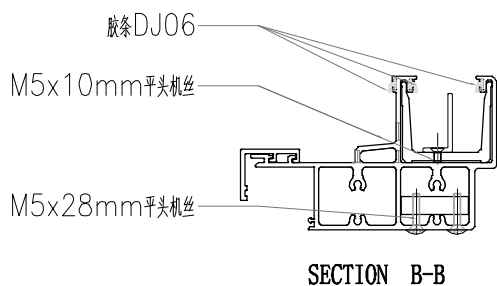
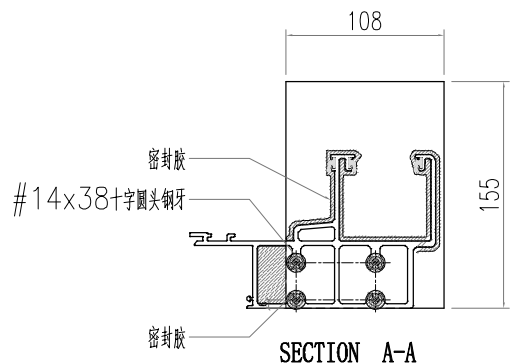
序号	加工图编号	材料名称	长度	支/幅
11	AC03-P1-15	AC03	1650	1
10	AC03-P1-14	AC03	795	1
9	GS04-003	S275	110	0
8	GS04-002	S275	110	1
7	GS04-001	S275	240	2
6	GS01-004	GS01	150	0
5	GS01-003	GS01	150	0
4	GS01-002	GS01	150	1
3	GS01-001	GS01	300	2
2	FP-01	3MM板	155	1
1	AT01-F28	AT01	2495.5	1

 美特鋁質有限公司 MIDI Aluminium Fabricator Ltd.				工程號 J856 地盘 天榮站	類別 制圖 李傳鵬 復核 練松文 批准 林仁安	物料號 M1 2022-11-25 2022-11-27 2022-11-28	M1 圖號 AT01-P29 數量 - 單件重量 - (KG)
修改 - 日期 -	採用工廠 材料颜色 -	地盤 <input checked="" type="checkbox"/>	图纸名称 铝料加工图 材料 AT01				



序号	加工图编号	材料名称	长度	支/幅
10	AC03-P1-14	AC03	795	1
9	GS04-003	S275	110	1
8	GS04-002	S275	110	0
7	GS04-001	S275	240	1
6	GS01-004	GS01	150	0
5	GS01-003	GS01	150	1
4	GS01-002	GS01	150	0
3	GS01-001	GS01	300	0
2	FP-02	3MM板	155	1
1	AT01-F29	AT01	825.5	1

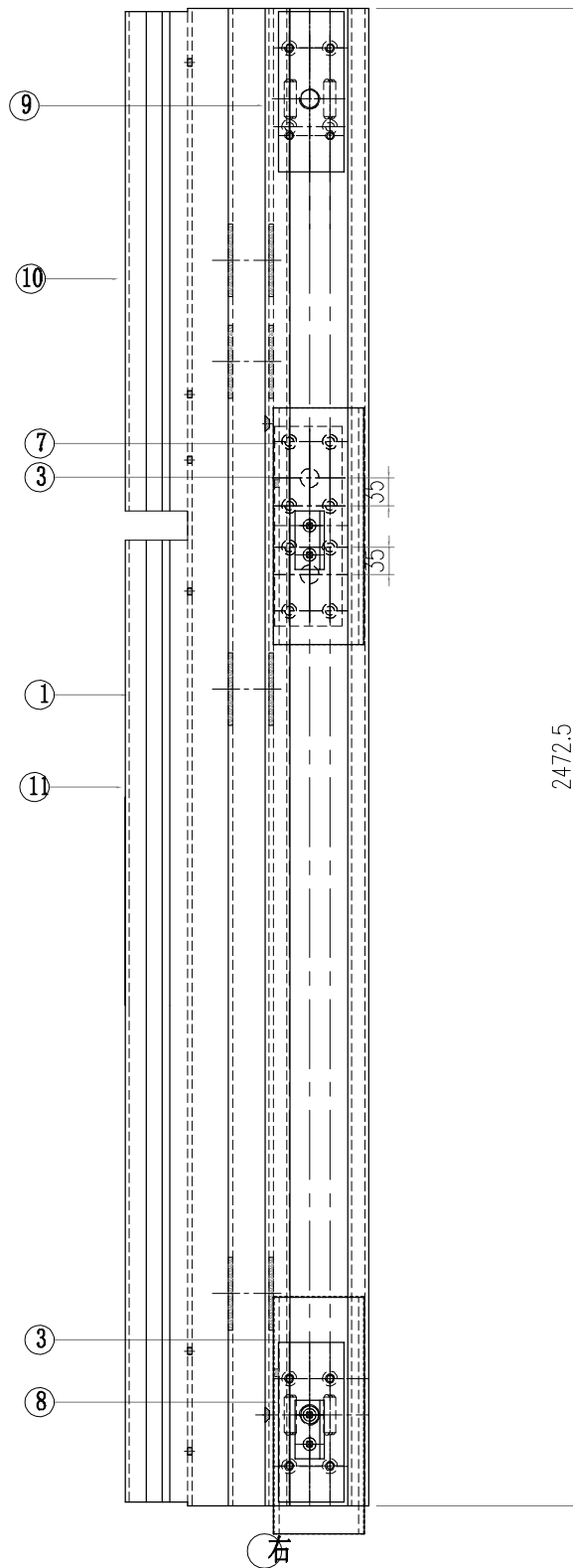
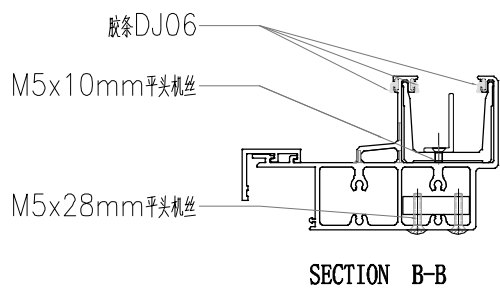
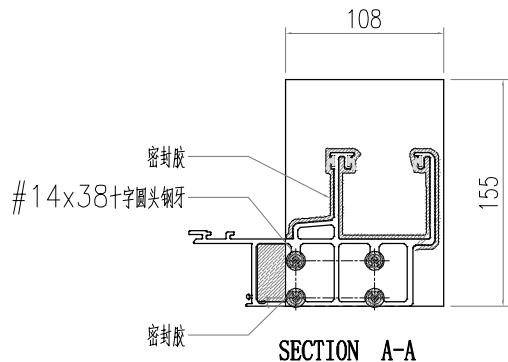
 美特鋁質有限公司 MIDI Aluminium Fabricator Ltd.				工程號 J856 地盘 天榮站		類別 制圖 李傳鵬 2022-11-25		物料號 M1 圖號 AT01-P30	
修改 - 日期 -	採用工廠 材料颜色 -	地盘 ✓	图纸名称 铝料加工图 材料 AT01	復核 練松文 2022-11-27 批准 林仁安 2022-11-28	數量 - 單件重量 - (KG)				



11	AC03-P1-16	AC03	1330	1
10	AC03-P1-2	AC03	630	1
9	GS04-003	S275	110	0
8	GS04-002	S275	110	1
7	GS04-001	S275	240	3
6	GS01-004	GS01	150	0
5	GS01-003	GS01	150	0
4	GS01-002	GS01	150	1
3	GS01-001	GS01	300	3
2	FP-01	3MM板	155	1
1	AT01-F30	AT01	2660.5	1
序号	加工图编号	材料名称	长度	支/幅

 美特鋁質有限公司 MIDI Aluminium Fabricator Ltd.				工程號 J856 地盘 天榮站		類別 制圖 李傳鵬 2022-11-25		物料號 M1 圖號 AT01-P31		
修改	-	採用工廠	地盤	✓	图纸名称	铝料加工图	復核	練松文 2022-11-27	數量	-
日期	-	材料颜色	-		材料	AT01	批准	林仁安 2022-11-28	單件重量	- (KG)

左

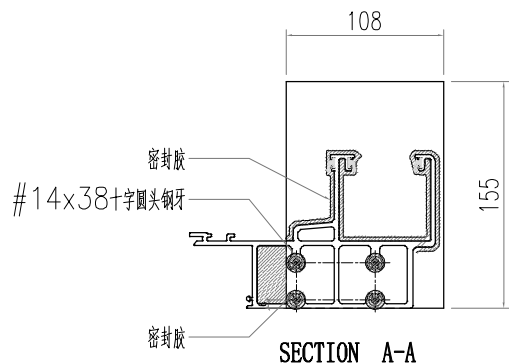


2472.5

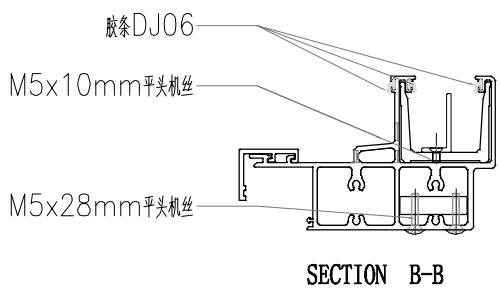
11	AC03-P1-17	AC03	880	1
10	AC03-P1-9	AC03	1567.5	1
9	GS04-003	S275	110	1
8	GS04-002	S275	110	1
7	GS04-001	S275	240	1
6	GS01-004	GS01	150	0
5	GS01-003	GS01	150	0
4	GS01-002	GS01	150	0
3	GS01-001	GS01	300	2
2	FP-01	3MM板	155	0
1	AT01-F31	AT01	2472.5	1
序号	加工图编号	材料名称	长度	支/幅

 美特鋁質有限公司 MIDI Aluminium Fabricator Ltd.				工程號 J856 地盘 天榮站		類別 制圖 李傳鵬 2022-11-25		物料號 M1 圖號 AT01-P32	
修改 - 日期 -	採用工廠 材料颜色 -	地盤 ✓	图纸名称 铝料加工图 材料 AT01	復核 練松文 2022-11-27 批准 林仁安 2022-11-28	數量 - 單件重量 - (KG)				

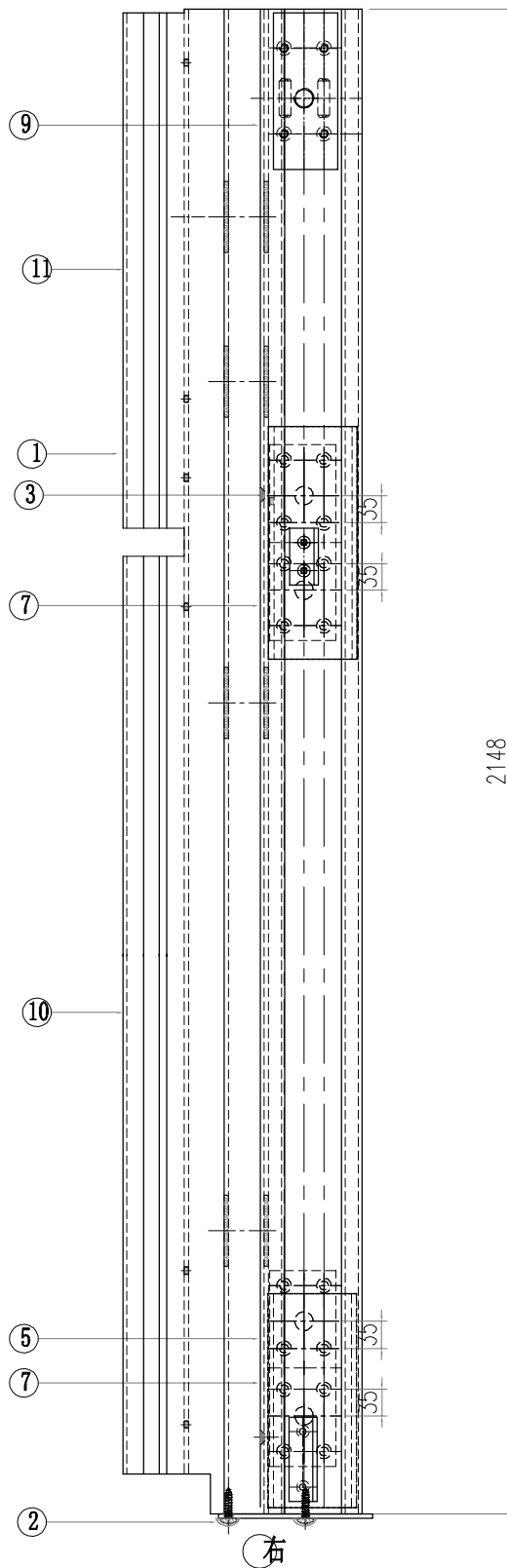
左



SECTION A-A



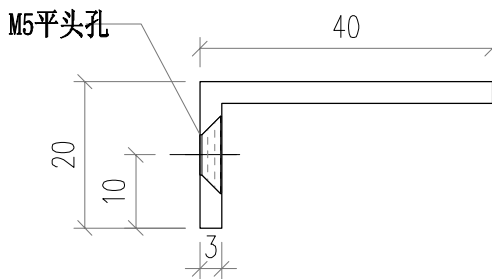
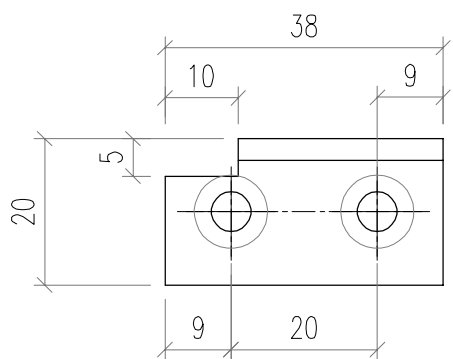
SECTION B-B



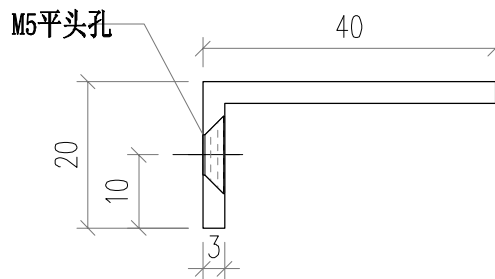
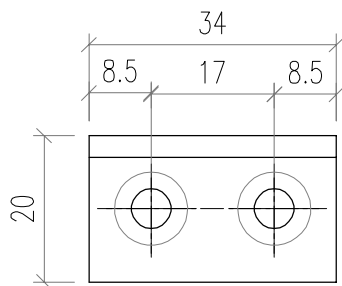
2148

11	AC03-P1-18	AC03	1217.5	1
10	AC03-P1-17	AC03	880	1
9	GS04-003	S275	110	1
8	GS04-002	S275	110	0
7	GS04-001	S275	240	2
6	GS01-004	GS01	150	0
5	GS01-003	GS01	150	1
4	GS01-002	GS01	150	0
3	GS01-001	GS01	300	1
2	FP-02	3MM板	155	1
1	AT01-F32	AT01	2148	1
序号	加工图编号	材料名称	长度	支/幅

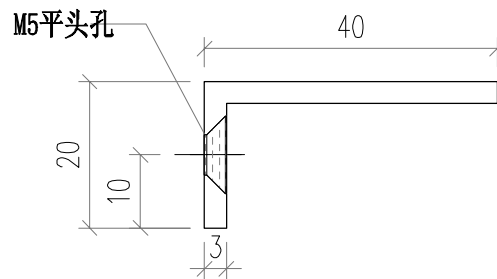
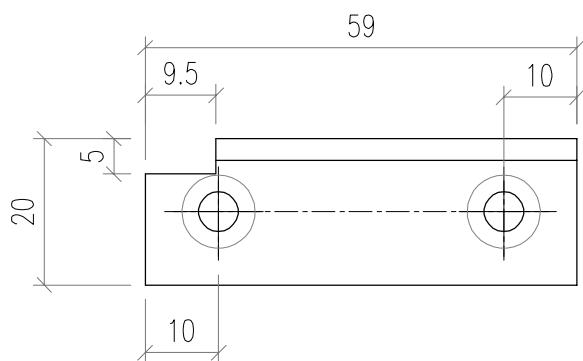
 美特鋁質有限公司 MIDI Aluminium Fabricator Ltd.				工程號 J856	類別	物料號 M1		
修改	-		採用工廠	地盤 ✓	制圖 李傳鵬	2022-11-11	圖號	J40x20-001
日期	-		材料顏色	-	復核 練松文	2022-11-15	數量	-
				图纸名称	铝料加工图	批准 林仁安	2022-11-19	單件重量
				材料	J40x20x3			(KG)

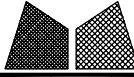


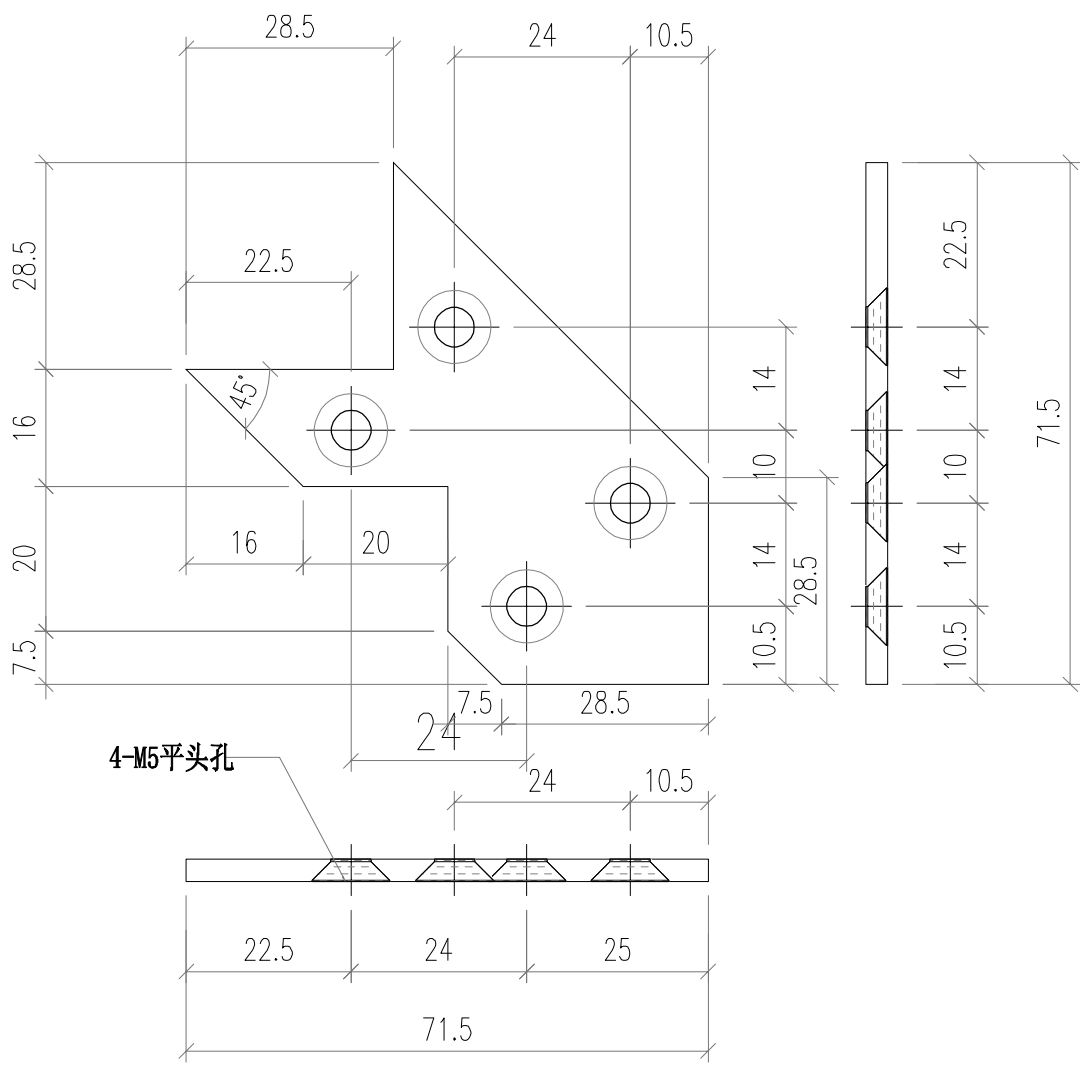
 美特鋁質有限公司 MIDI Aluminium Fabricator Ltd.				工程號 J856 地盘 天榮站		類別 制圖 李傳鵬 2022-11-25		物料號 M1 圖號 J40x20-002	
修改	-	採用工廠	地盤	✓	图纸名称 铝料加工图 材料 J40x20x3	復核 練松文 2022-11-27 批准 林仁安 2022-11-28	數量 - 單件重量 - (KG)		
日期	-	材料颜色	-						



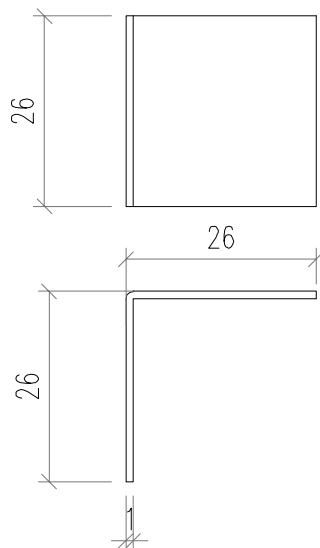
 美特鋁質有限公司 MIDI Aluminium Fabricator Ltd.				工程號 J856 地盘 天榮站		類別 制圖 李傳鵬 2022-11-11		物料號 M1 圖號 J40x20-003				
修改	-		採用工廠		地盤	✓	图纸名称	铝料加工图	復核	練松文 2022-11-15	數量	-
日期	-		材料颜色	-			材料	J40x20x3	批准	林仁安 2022-11-19	單件重量	- (KG)



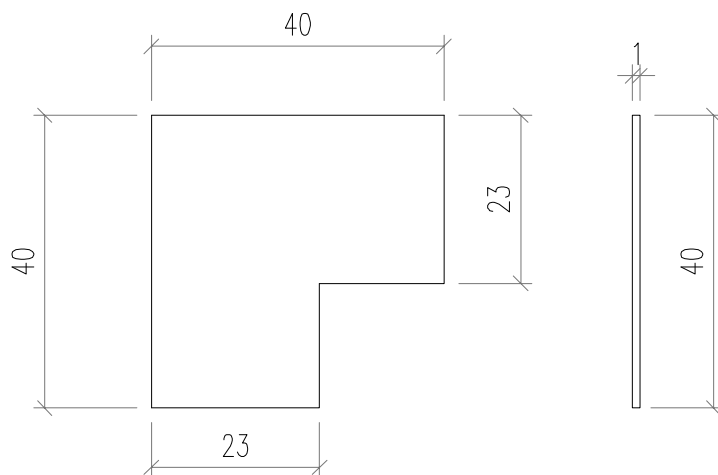
 美特鋁質有限公司 MIDI Aluminium Fabricator Ltd.				工程號 J856 地盘 天榮站		類別 制圖 李傳鵬		物料號 2022-11-11		M1 圖號 J40x20-004		
修改	-		採用工廠	地盤	✓	图纸名称	铝料加工图	復核	練松文	2022-11-15	數量	-
日期	-		材料颜色	-		材料	3MM铝巴	批准	林仁安	2022-11-19	單件重量	- (KG)



 美特鋁質有限公司 MIDI Aluminium Fabricator Ltd.				工程號 J856	類別	物料號	M1	
修改	-		採用工廠	地盘 天榮站	制圖 李傳鵬	2022-11-11	圖號	JMP1
日期	-		材料颜色 -	图纸名称 铝料加工图	復核 練松文	2022-11-15	數量	-
				材料 1MM铝巴	批准 林仁安	2022-11-19	單件重量	- (KG)

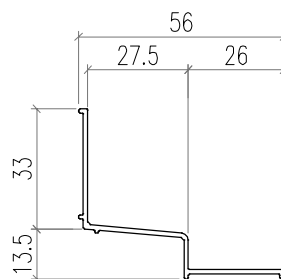
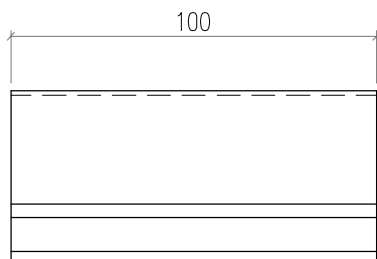


编号: JMP1-1
 数量: 10件

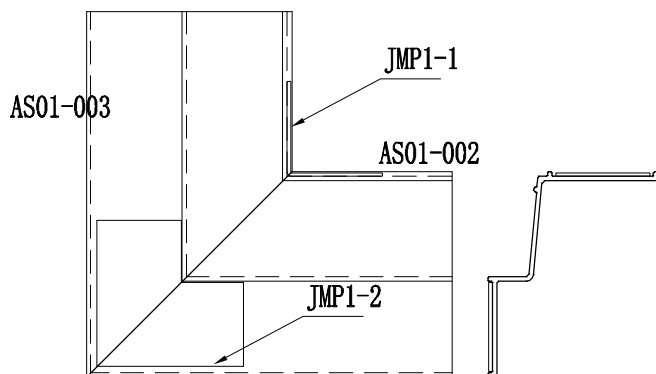
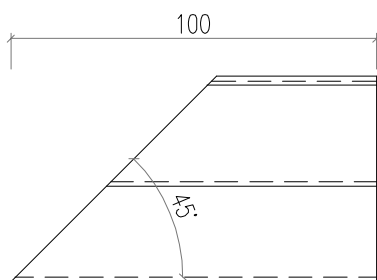
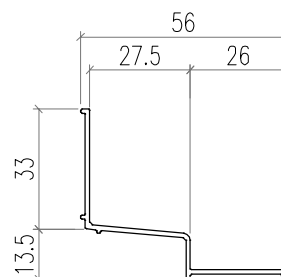
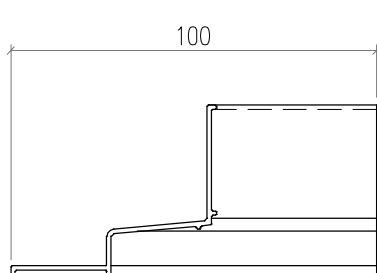


编号: JMP1-2
 数量: 10件

 美特鋁質有限公司 MIDI Aluminium Fabricator Ltd.				工程號 J856		類別		物料號		M1			
				地盘 天榮站		制圖 李傳鵬		2022-11-25		圖號 AS01-001			
修改	-		採用工廠		地盤	✓	图纸名称	铝料加工图	復核	練松文	2022-11-27	數量	-
日期	-		材料颜色	-			材料	AS01	批准	林仁安	2022-11-28	單件重量	- (KG)



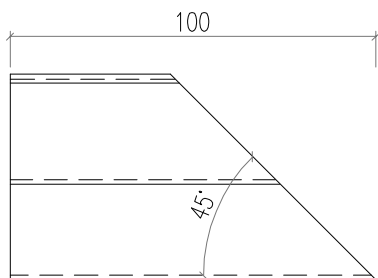
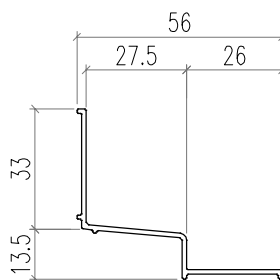
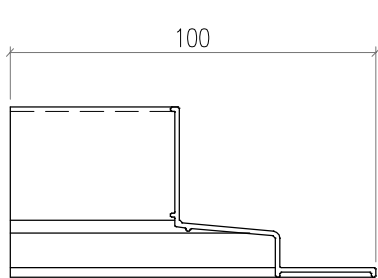
 美特鋁質有限公司 MIDI Aluminium Fabricator Ltd.				工程號 J856 地盘 天榮站		類別 制圖 李傳鵬 2022-11-25		物料號 M1 圖號 AS01-002	
修改	-	採用工廠	地盘	✓	图纸名称	铝料加工图		復核	練松文 2022-11-27
日期	-	材料颜色	-		材料	AS01		批准	林仁安 2022-11-28
								數量	-
								單件重量	- (KG)



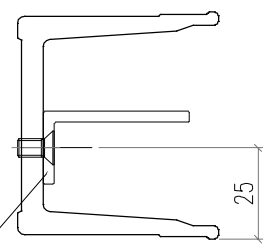
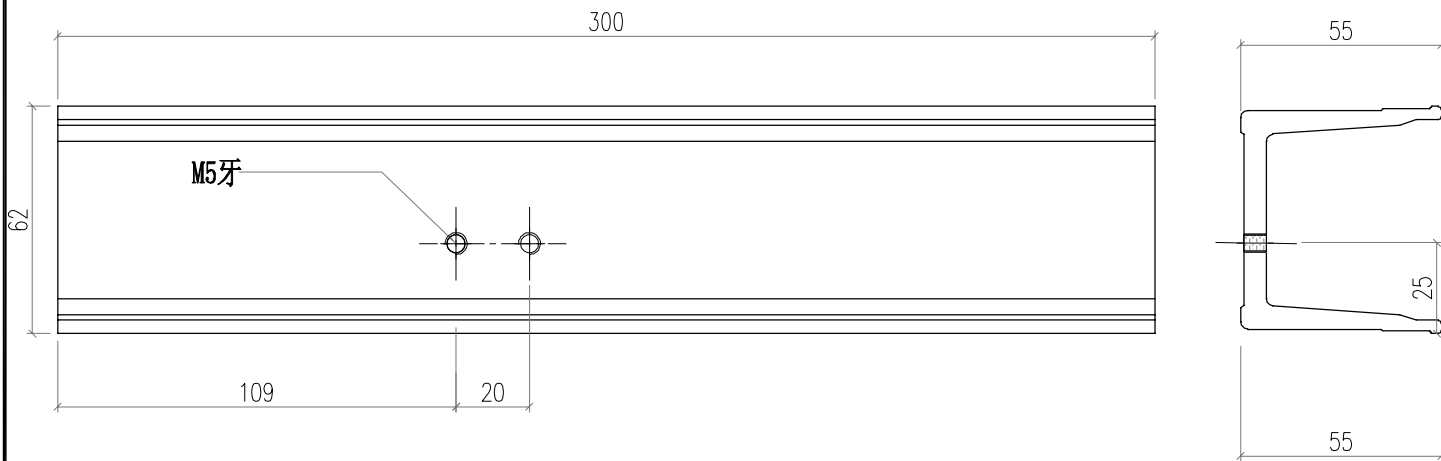
组合一起出货

用防水胶固定

 美特鋁質有限公司 MIDI Aluminium Fabricator Ltd.				工程號 J856 地盘 天榮站		類別 制圖 李傳鵬 2022-11-25		物料號 M1 圖號 AS01-003			
修改	-		採用工廠	地盤	✓	图纸名称	铝料加工图	復核	練松文 2022-11-27	數量	-
日期	-		材料颜色	-		材料	AS01	批准	林仁安 2022-11-28	單件重量	- (KG)



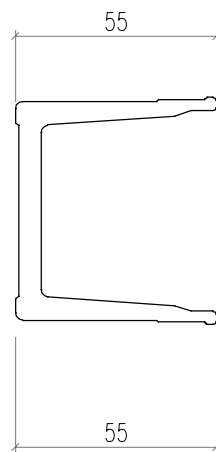
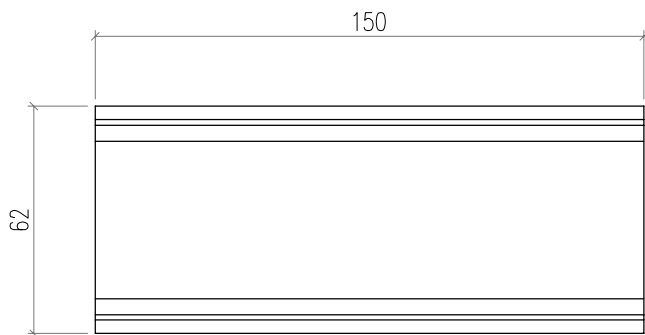
 美特鋁質有限公司 MIDI Aluminium Fabricator Ltd.				工程號 J856	類別	物料號 M1		
				地盘 天榮站	制圖 李傳鵬	2022-11-25	圖號 GS01-001	
修改 -		採用工廠	地盘 ✓	图纸名称 铝料加工图	復核 練松文	2022-11-27	數量 -	
日期 -		材料颜色 -		材料 GS01	批准 林仁安	2022-11-28	單件重量 -	(KG)



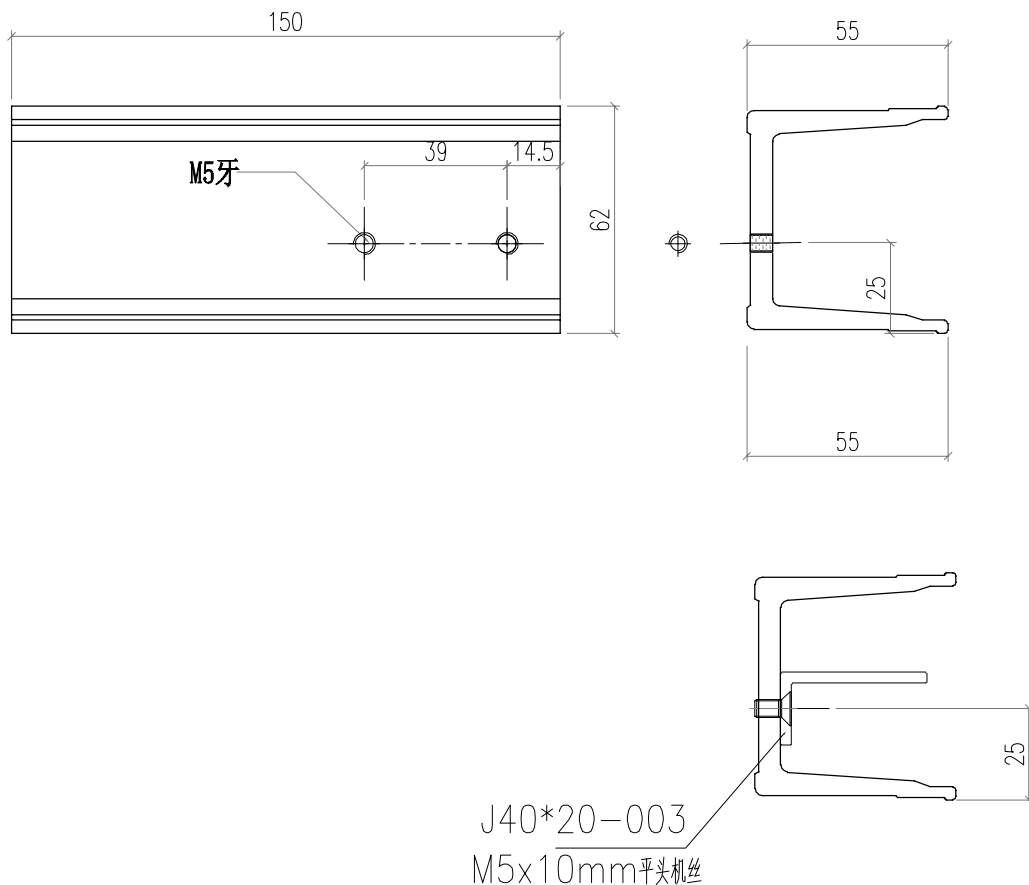
J40*20-001
M5x10mm平头机丝

组合一起出货

 美特鋁質有限公司 MIDI Aluminium Fabricator Ltd.				工程號 J856 地盘 天榮站		類別 制圖 李傳鵬 2022-11-25		物料號 M1 圖號 GS01-002			
修改	-		採用工廠	地盘	✓	图纸名称	铝料加工图	復核	練松文 2022-11-27	數量	-
日期	-		材料颜色	-		材料	GS01	批准	林仁安 2022-11-28	單件重量	- (KG)

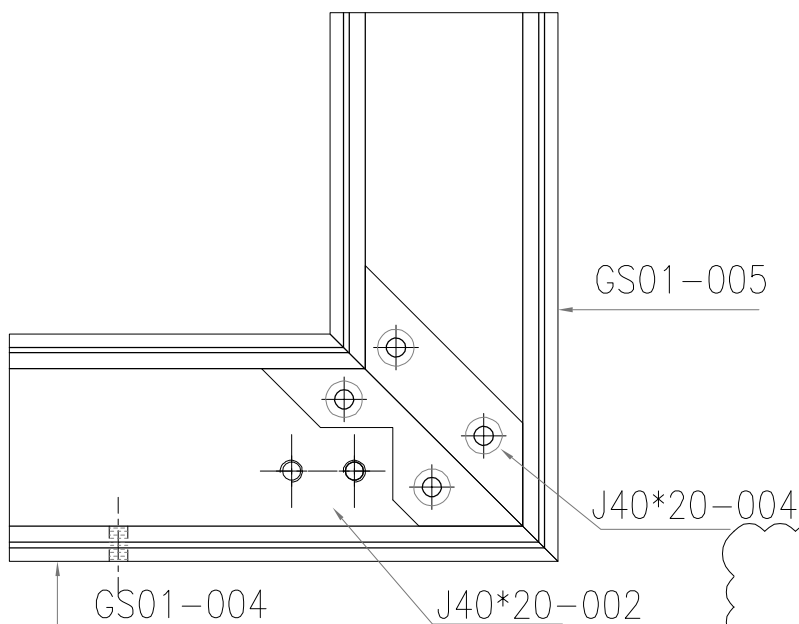
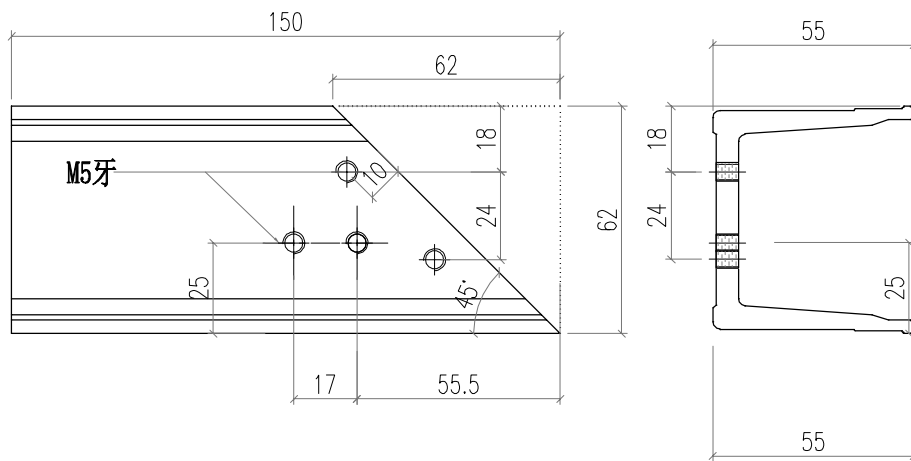


 美特鋁質有限公司 MIDI Aluminium Fabricator Ltd.				工程號 J856 地盘 天榮站		類別 制圖 李傳鵬 2022-11-25		物料號 M1 圖號 GS01-003	
修改	-	採用工廠	地盘	✓	图纸名称 铝料加工图 復核 練松文 2022-11-27	數量 -			
日期	-	材料颜色	-		材料 GS01 批准 林仁安 2022-11-28	單件重量 -		(KG)	



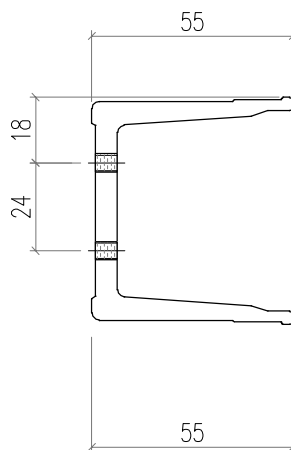
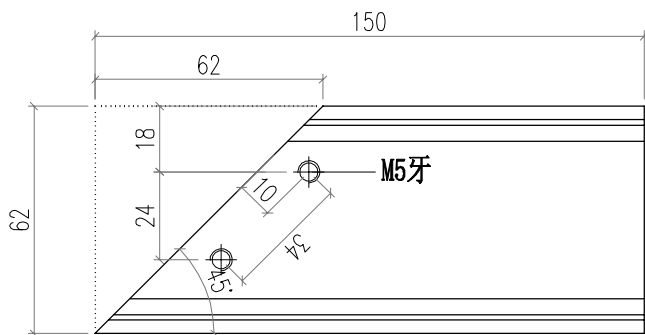
组合一起出货

 美特鋁質有限公司 MIDI Aluminium Fabricator Ltd.				工程號 J856 地盘 天榮站		類別 制圖 李傳鵬 2022-11-25		物料號 M1 圖號 GS01-004	
修改	-	採用工廠	地盤	✓	图纸名称 铝料加工图 材料 GS01	復核 練松文 2022-11-27 批准 林仁安 2022-11-28	數量 - 單件重量 - (KG)		
日期	-	材料颜色	-						

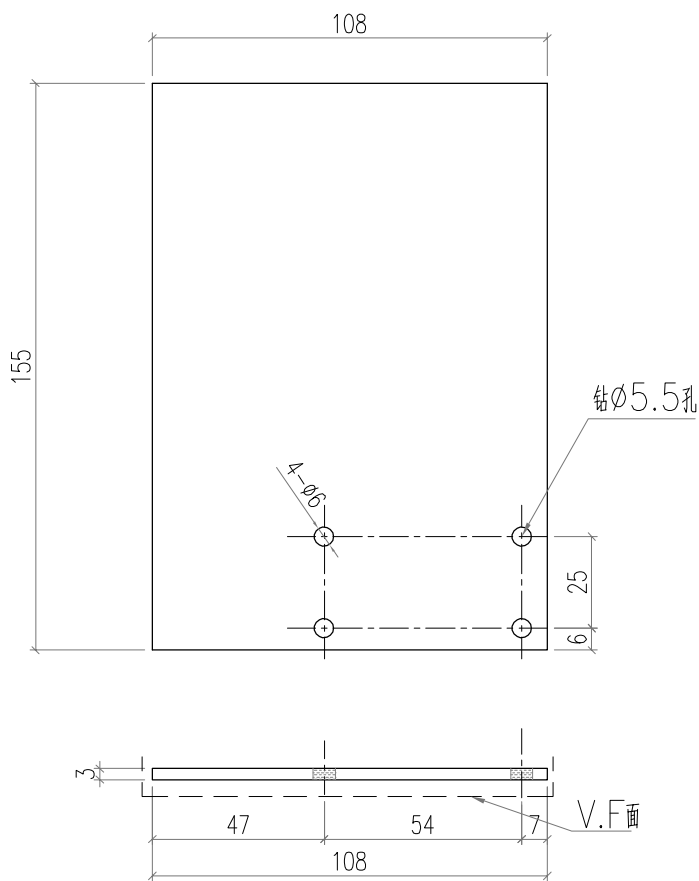


组合一起出货

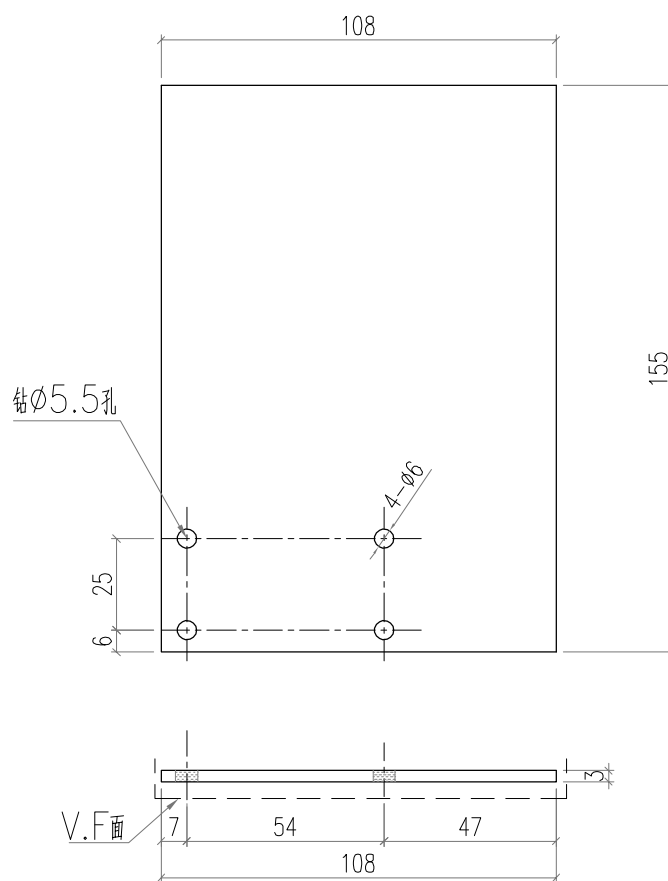
 美特鋁質有限公司 MIDI Aluminium Fabricator Ltd.				工程號 J856 地盘 天榮站		類別 制圖 李傳鵬 2022-11-25		物料號 M1 圖號 GS01-005	
修改	-	採用工廠	地盤	✓	图纸名称 铝料加工图 材料 GS01	復核 練松文 2022-11-27 批准 林仁安 2022-11-28	數量 - 單件重量 - (KG)		
日期	-	材料颜色	-						



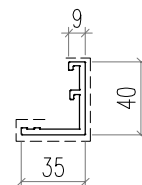
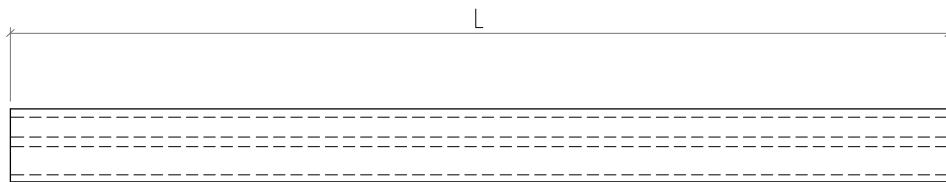
 美特鋁質有限公司 MIDI Aluminium Fabricator Ltd.				工程號 J856 地盘 天榮站		類別 制圖 李傳鵬 2022-11-25		物料號 M1 圖號 FP-01	
修改	-	採用工廠	地盤	✓	图纸名称 铝料加工图 復核 練松文 2022-11-27	數量 25			
日期	-	材料颜色	-		材料 AT03 批准 林仁安 2022-11-28	單件重量 - (KG)			



 美特鋁質有限公司 MIDI Aluminium Fabricator Ltd.				工程號 J856 地盘 天榮站		類別 制圖 李傳鵬 2022-11-25		物料號 M1 圖號 FP-02	
修改	-	採用工廠	地盤	✓	图纸名称 铝料加工图 復核 練松文 2022-11-27	數量 25			
日期	-	材料颜色	-		材料 AT03 批准 林仁安 2022-11-28	單件重量 - (KG)			



 美特鋁質有限公司 MIDI Aluminium Fabricator Ltd.				工程號 J856		類別		物料號 M1	
				地盘 天榮站		制圖 李傳鵬		圖號 AC03-P1	
修改 -		採用工廠		图纸名称 铝料加工图		復核 練松文		數量 -	
日期 -		材料颜色 AC03		材料 AC03		批准 林仁安		單件重量 - (KG)	



序号	加工图编号	材料名称	长度	支/幅
1	AC03-P1-1	AC03	1987.5	4
2	AC03-P1-2	AC03	630	31
3	AC03-P1-3	AC03	1702.5	4
4	AC03-P1-4	AC03	1870	1
5	AC03-P1-5	AC03	1587.5	1
6	AC03-P1-6	AC03	2235	1
7	AC03-P1-7	AC03	1395	1
8	AC03-P1-8	AC03	1880	4
9	AC03-P1-9	AC03	1567.5	9
10	AC03-P1-10	AC03	1105	2
11	AC03-P1-11	AC03	2180	4
12	AC03-P1-12	AC03	1105	6
13	AC03-P1-13	AC03	1417.5	6
14	AC03-P1-14	AC03	795	2
15	AC03-P1-15	AC03	1650	1
16	AC03-P1-16	AC03	1330	1
17	AC03-P1-17	AC03	800	2
18	AC03-P1-18	AC03	1217.5	1

