

工程指示 / 要求簡箋 ENGINEER INSTRUCTIONS(E.I.)

工程指示編號:	EI- 5738A	修改版本:	A
HK-0352			
工程編號:	J 856	工程名稱:	天榮站
收件人:	生統/技術部/林仁安	發件人:	Lai Sik Hung
工程項目:	單元件拆圖及加工指示 (修訂A:更新指示)	日期:	02/03/2023

<input type="checkbox"/> 原合約工程包	<input type="checkbox"/> 原合約工程加 / 減賬 QT-	<input type="checkbox"/> 新工程報價 QT-
---------------------------------	--	------------------------------------

信件批核號碼/圖紙參考編號:	批核模具圖紙編號:
客戶指示附件:	管理內部批簽署:

<input type="checkbox"/> 初步鋁料 B.M.	<input type="checkbox"/> 加工拆圖, 然後生產	<input type="checkbox"/> 尺寸表
<input type="checkbox"/> 正式鋁料 B.M.	<input type="checkbox"/> 技術上資料/指示	<input type="checkbox"/> 報價
<input type="checkbox"/> 配件 B.M.	<input type="checkbox"/> 樣辦或貨品說明書	<input type="checkbox"/> 分判合約
<input type="checkbox"/> 其他:		

內容:
修訂A: 更新指示
單元件拆圖及加工指示

請各部門同事留意附件的拆圖及加工指示

完成上列要求日期:

國內

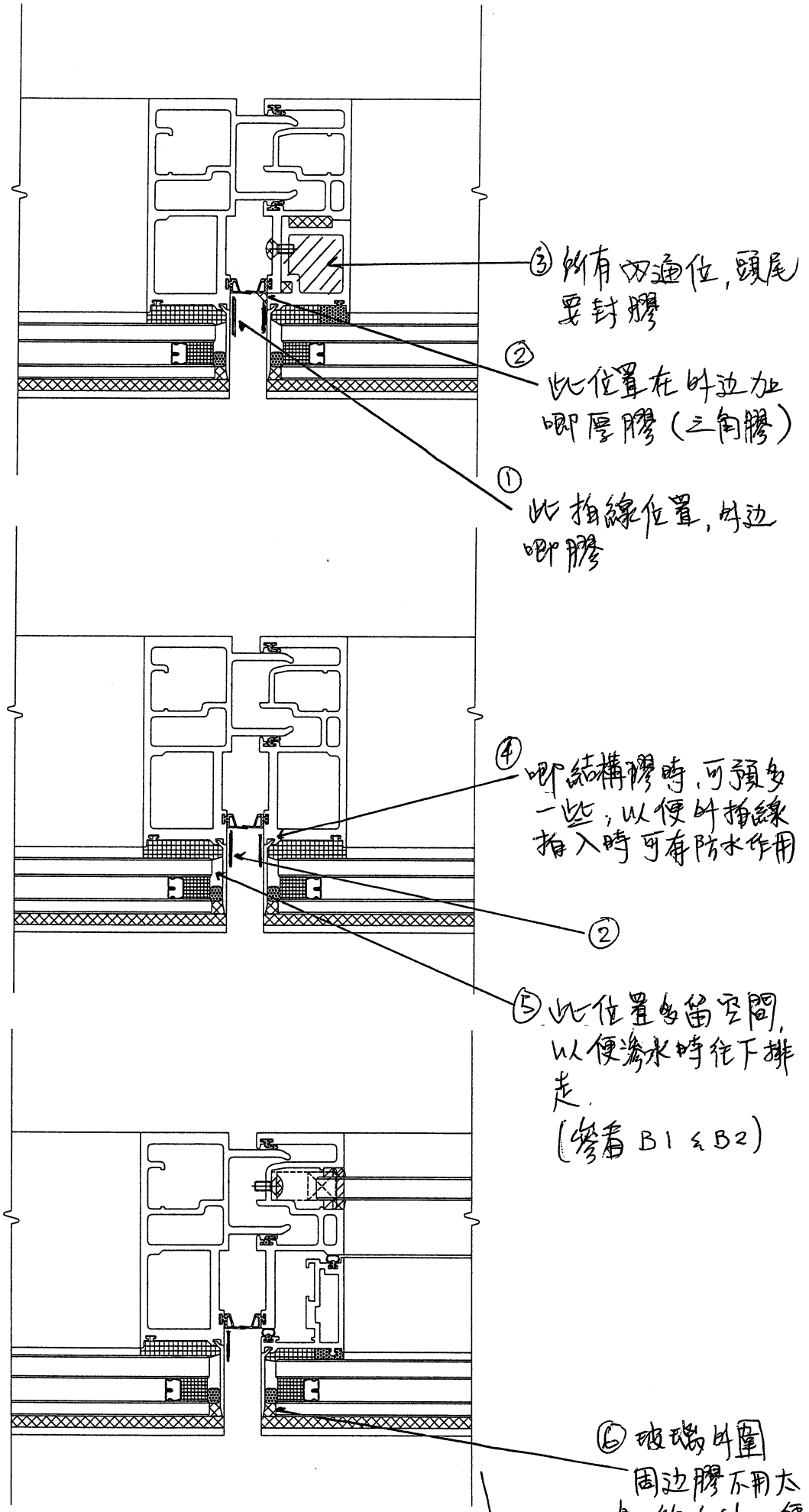
<input type="checkbox"/> 生產技術總監	<input type="checkbox"/> 連附件	<input checked="" type="checkbox"/> 技術部	<input checked="" type="checkbox"/> 連附件	<input type="checkbox"/> 生產部	<input type="checkbox"/> 連附件
<input type="checkbox"/> 採購部	<input type="checkbox"/> 連附件	<input checked="" type="checkbox"/> 生產統籌部	<input checked="" type="checkbox"/> 連附件	<input type="checkbox"/> 報關組	<input type="checkbox"/> 連附件
<input type="checkbox"/> 質檢部	<input type="checkbox"/> 連附件	<input type="checkbox"/> 會計部	<input type="checkbox"/> 連附件	<input type="checkbox"/> 機械設計部	<input type="checkbox"/> 連附件
<input checked="" type="checkbox"/> 香港辦	<input checked="" type="checkbox"/> 連附件	<input checked="" type="checkbox"/> 其他: 林仁安			

<input type="checkbox"/> 行政部	<input type="checkbox"/> 連附件	<input type="checkbox"/> 會計部	<input type="checkbox"/> 連附件	<input type="checkbox"/> 統籌部	<input type="checkbox"/> 連附件	<input type="checkbox"/> 工程部	<input type="checkbox"/> 連附件
<input type="checkbox"/> 採購部	<input type="checkbox"/> 連附件	<input type="checkbox"/> QS部	<input type="checkbox"/> 連附件	<input type="checkbox"/> 地盤管理	<input type="checkbox"/> 連附件	<input type="checkbox"/> 維修部	<input type="checkbox"/> 連附件

*發件人簽署:		*組別成員批核簽署:	
傳遞編號:		項目經理簽署:	

天榮站)
J-856 (A)

拆圖及生產注意
事項: 1-9



③ 所有四通位, 頭尾
要封膠

② 此位置在外邊加
啲厚膠 (三角膠)

① 此拍線位置, 外邊
啲膠

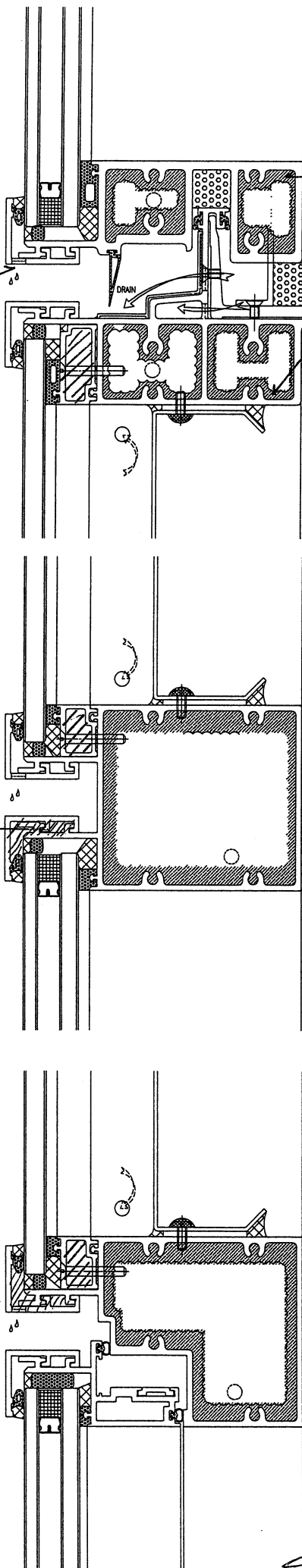
④ 啲結構膠時, 可預多
一些, 以便外拍線
拍入時可有防水作用

⑤ 此位置多留空間,
以便滲水時往下排
走。
(參考 B1 & B2)

⑥ 玻璃外圍
周边膠不用太
厚, 約 6x6mm 便
可

OUTSIDE

[Handwritten signature]
2023

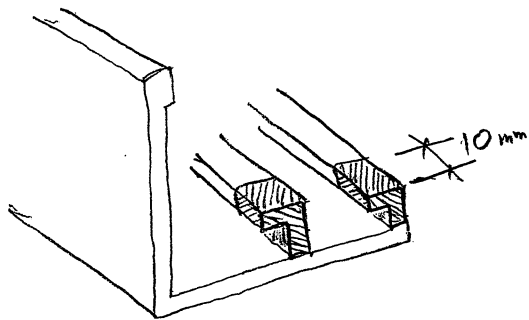


⑦ 橫碰企, 留意
啞膠飽滿

⑨ 6mm 去水孔

OUTSIDE

⑧ 橫料或外掛線之
扣腳, 頭尾各鑿去
10mm, 在呔邊封膠防水



⑨ 參考大樣圖
B1 & B2

28/2/23

(大梁站)

J-856 ②

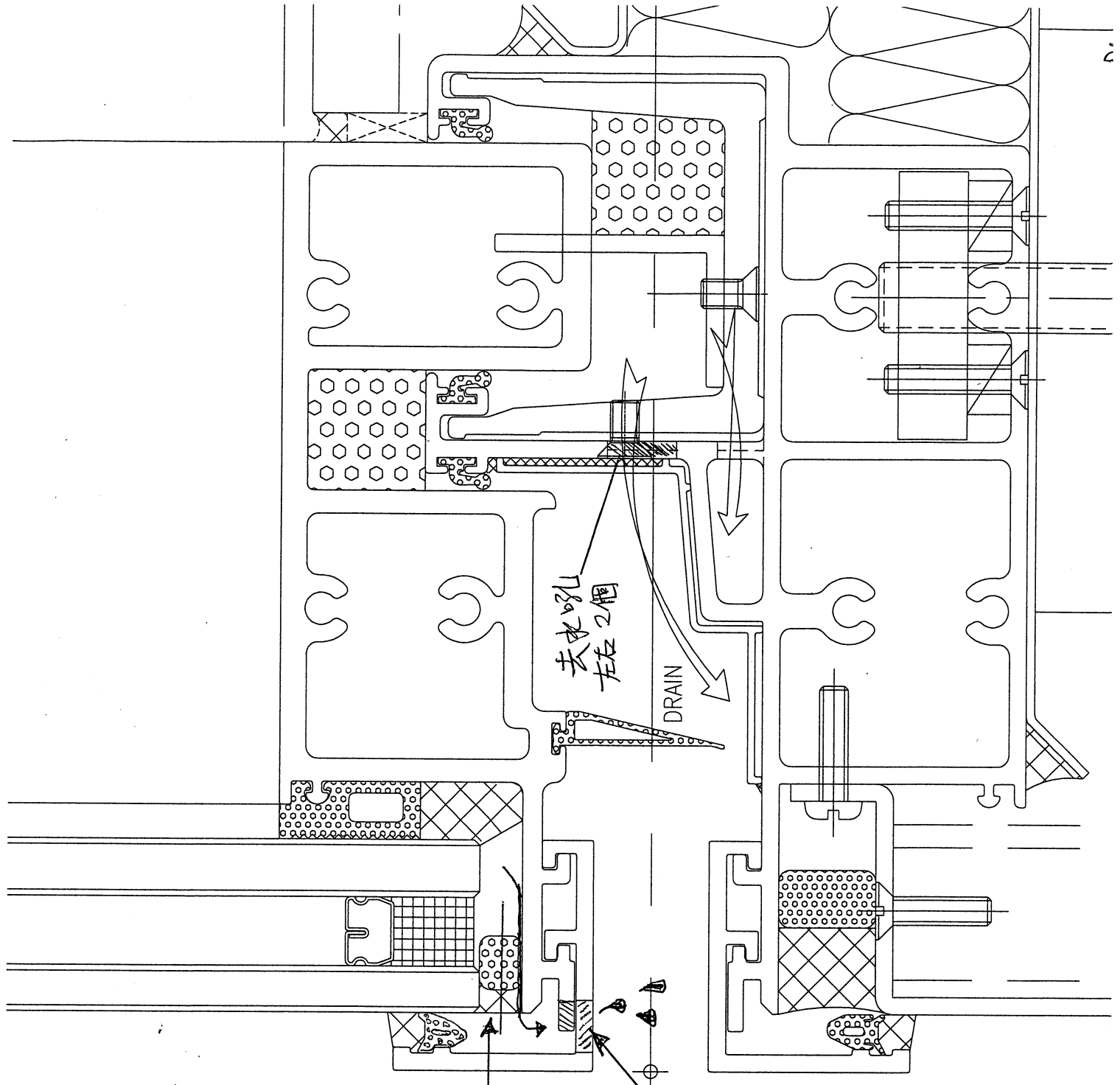
拆圖及生產注意

專項: 1 2 2

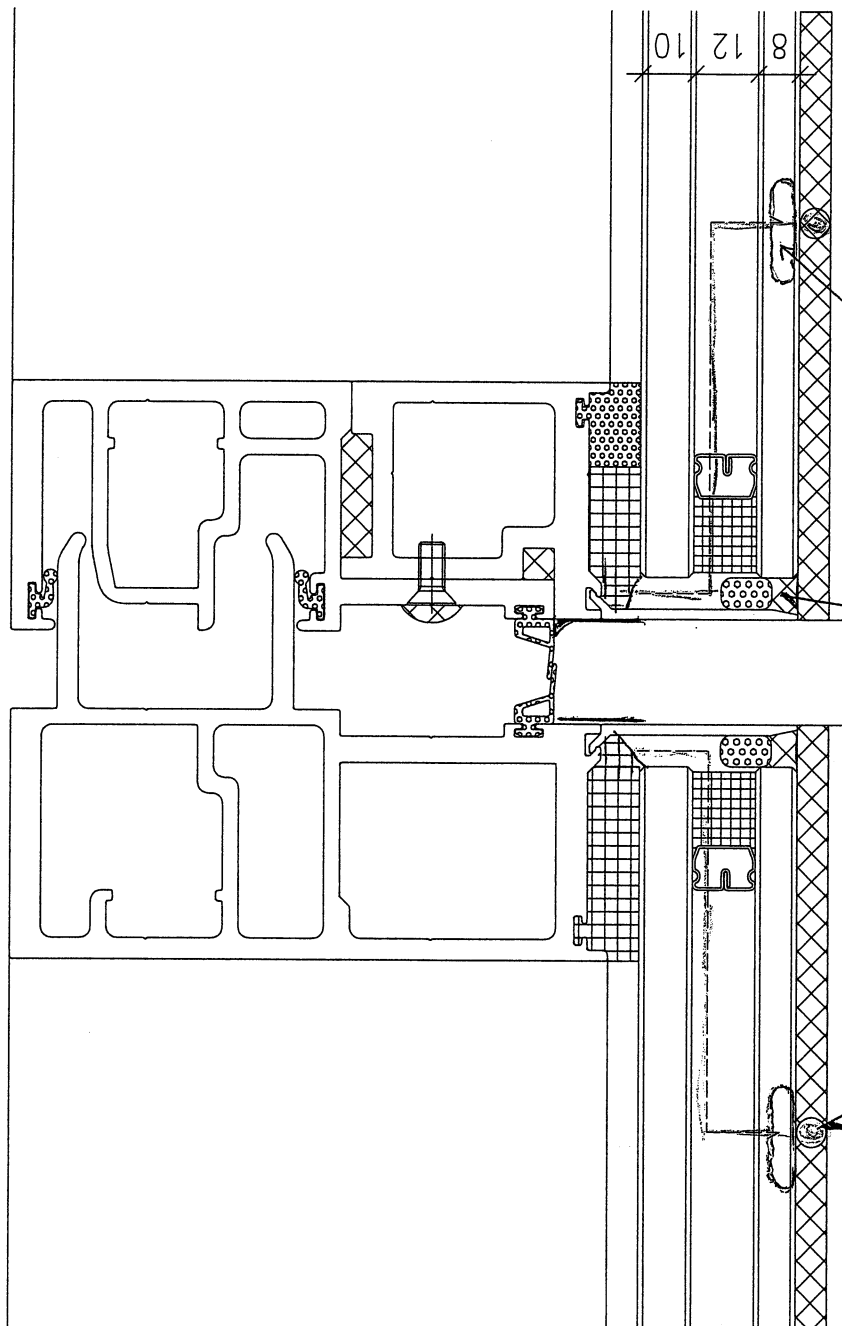
①

此位置左右留孔，
水由此孔出水
往左，由去水孔
排出

φ6mm 去水孔
左右=側



100
28/2/23



6x6 周边 玻璃底部封口膠，需留 6x10 長坑 吹位，以便去水

下玻璃加急線，左右 開 6mm 去水孔

②

28/2/23