

工程指示 / 要求簡箋 ENGINEER INSTRUCTIONS(E.I.)

工程指示編號:	EI-5709	修改版本:	-
	HK-0209		
工程編號:	J 856	工程名稱:	天榮站
收件人:	生統	發件人:	Lai Sik Hung
工程項目:	T2 T3 70料後裝窗 生產 (大貨)	日期:	10/02/2023

<input type="checkbox"/> 原合約工程包	<input type="checkbox"/> 原合約工程加 / 減賬 QT-	<input type="checkbox"/> 新工程報價 QT-
---------------------------------	--	------------------------------------

信件批核號碼/圖紙參考編號:	批核模具圖紙編號:
客戶指示附件:	管理內部批簽署:

<input type="checkbox"/> 初步鋁料 B.M.	<input type="checkbox"/> 加工拆圖, 然後生產	<input type="checkbox"/> 尺寸表
<input type="checkbox"/> 正式鋁料 B.M.	<input type="checkbox"/> 技術上資料/指示	<input type="checkbox"/> 報價
<input type="checkbox"/> 配件 B.M.	<input type="checkbox"/> 樣辦或貨品說明書	<input type="checkbox"/> 分判合約
<input type="checkbox"/> 其他:		

內容: T2 T3 70料後裝窗 生產 (大貨) 需分座包裝
完成上列要求日期: 17/02/2023

國內

<input type="checkbox"/> 生產技術總監	<input type="checkbox"/> 連附件	<input checked="" type="checkbox"/> 技術部	<input checked="" type="checkbox"/> 連附件	<input type="checkbox"/> 生產部	<input type="checkbox"/> 連附件
<input type="checkbox"/> 採購部	<input type="checkbox"/> 連附件	<input checked="" type="checkbox"/> 生產統籌部	<input checked="" type="checkbox"/> 連附件	<input type="checkbox"/> 報關組	<input type="checkbox"/> 連附件
<input type="checkbox"/> 質檢部	<input type="checkbox"/> 連附件	<input type="checkbox"/> 會計部	<input type="checkbox"/> 連附件	<input type="checkbox"/> 機械設計部	<input type="checkbox"/> 連附件
<input checked="" type="checkbox"/> 香港辦	<input checked="" type="checkbox"/> 連附件	<input type="checkbox"/> 其他:			

<input type="checkbox"/> 行政部	<input type="checkbox"/> 連附件	<input type="checkbox"/> 會計部	<input type="checkbox"/> 連附件	<input type="checkbox"/> 統籌部	<input type="checkbox"/> 連附件	<input type="checkbox"/> 工程部	<input type="checkbox"/> 連附件
<input type="checkbox"/> 採購部	<input type="checkbox"/> 連附件	<input type="checkbox"/> QS部	<input type="checkbox"/> 連附件	<input type="checkbox"/> 地盤管理	<input type="checkbox"/> 連附件	<input type="checkbox"/> 維修部	<input type="checkbox"/> 連附件

*發件人簽署:		*組別成員批核簽署:	10/2/2023
傳遞編號:		項目經理簽署:	

圖則登記表  
DRAWING REGISTER

接收日期 Receiving Date (適用於客戶圖則)

工程名稱 Project Title:	天水圍天榮站	年							
T2, T3- (70後裝窗拆圖)		月							
工程編號 Project No:	J-856	日							
分發予 Distributed To		年	23						
		月	02						
		日	10						

圖則編號 Drg. No.	圖則名稱 Drawing Title		修訂編號 Revision No.						
IW-02i R	70後裝窗組裝圖	1	-						
AW-03i	70後裝窗組裝圖	2	-						
AW-03i R	70後裝窗組裝圖	3	-						
AW-04i	70後裝窗組裝圖	4	-						
IW-09i R	70後裝窗組裝圖	5	-						
856-SH-D11	多點鎖, 拉巴放樣圖	6	-						
856-SH-D12	多點鎖, 拉巴放樣圖	7	-						
856-PW-T8	鋁角拆圖	8	-						
856-PW-AH01	墊通加工圖	9	-						
X86016-F101	70梗頂橫	10	-						
X86016-F101a	梗底橫	11	-						
X86005-F101L	梗邊企	12	-						
X86005-F102R	梗邊企	13	-						
X86006-F101L	梗夾企	14	-						
X86006-F102L	梗夾企	15	-						
X86006-F102R	梗夾企	16	-						
X86108-F101	中企夾通(70mm)	17	-						
856-IW-FK02	中企夾通用內封片	18	-						
X86382-F101	中企夾通	19	-						
X86382-F101(1)	中企夾通(數據表)	20	-						
856-IW-FK01	中企夾通用內封片	21	-						
X86003-S12L	70生邊企	22	-						

圖則登記表  
DRAWING REGISTER

接收日期 Receiving Date (適用於客戶圖則)

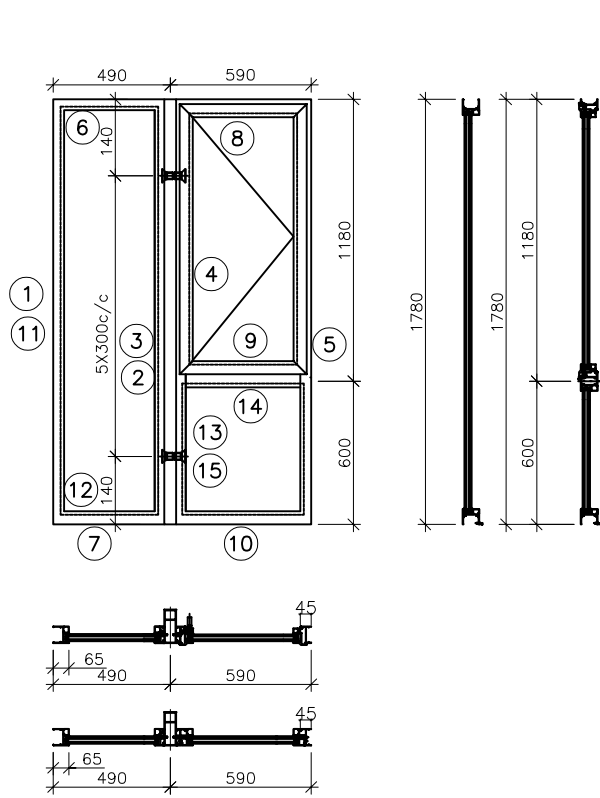
工程名稱 Project Title:	天水圍天榮站	年							
T2, T3- (70後裝窗拆圖)		月							
工程編號 Project No:	J-856	日							
分發予 Distributed To		年	23						
		月	02						
		日	10						
圖則編號 Drg. No.	圖則名稱 Drawing Title								
X86007-S12L	70生夾企	23	-						
X86003-S12R	70生邊企	24	-						
X86007-S12R	70生夾企	25	-						
X86003-S11R	70生邊企	26	-						
X86007-S11R	70生夾企	27	-						
X86003-S11aR	70生邊企	28	-						
X86003-S11aRa	70生邊企	29	-						
X86014-S11L	70生頂橫加工圖	30	-						
X86015-S11L	70上生下梗中橫加工圖	31	-						
X86014-S11R	70生頂橫加工圖	32	-						
X86015-S11R	70上生下梗中橫加工圖	33	-						
X86014-Sa12R	70生頂橫加工圖	34	-						
X86015-Sa12R	70上生下梗中橫加工圖	35	-						
X86016-S11a	70梗底橫加工圖	36	-						
X86016-S1aR	70梗底橫加工圖	37	-						
X86016-Sa12aR	70梗底橫加工圖	38	-						
X86019-S11L	70反拍線	39	-						
X86019-S11R	70反拍線	40	-						
XXL-S11L	反拍線鉛角	41	-						
XXL-S11R	反拍線鉛角	42	-						
X86004-SHL11-1	70生窗玉企料加工圖	43	-						
X86004-SHL11-2	70生窗玉企料加工圖	44	-						

**圖則登記表**  
DRAWING REGISTER

接收日期 Receiving Date (適用於客戶圖則)


工程名稱 Project Title:	天水圍天榮站	年							
	T2, T3- (70後裝窗拆圖)	月							
工程編號 Project No:	J-856	日							
分發予 Distributed To									
		年	23						
		月	02						
		日	10						
圖則編號 Drg. No.	圖則名稱 Drawing Title								
X86004-SHR11-1	70生窗玉企料加工圖	45	-						
X86004-SHR11-2	70生窗玉企料加工圖	46	-						
X86004-SHL11-T1	70生窗玉橫料加工圖	47	-						
X86004-SHL11-T2	70生窗玉橫料加工圖	48	-						
X86004-SHR11-T1	70生窗玉橫料加工圖	49	-						
X86004-SHR11-T2	70生窗玉橫料加工圖	50	-						
X86004-SHR11-T1a	70生窗玉橫料加工圖	51	-						
X86004-SHR11-T2a	70生窗玉橫料加工圖	52	-						
X86109-S11L	生窗手柄玻璃線加工圖	53	-						
X86109-S11R	生窗手柄玻璃線加工圖	54	-						

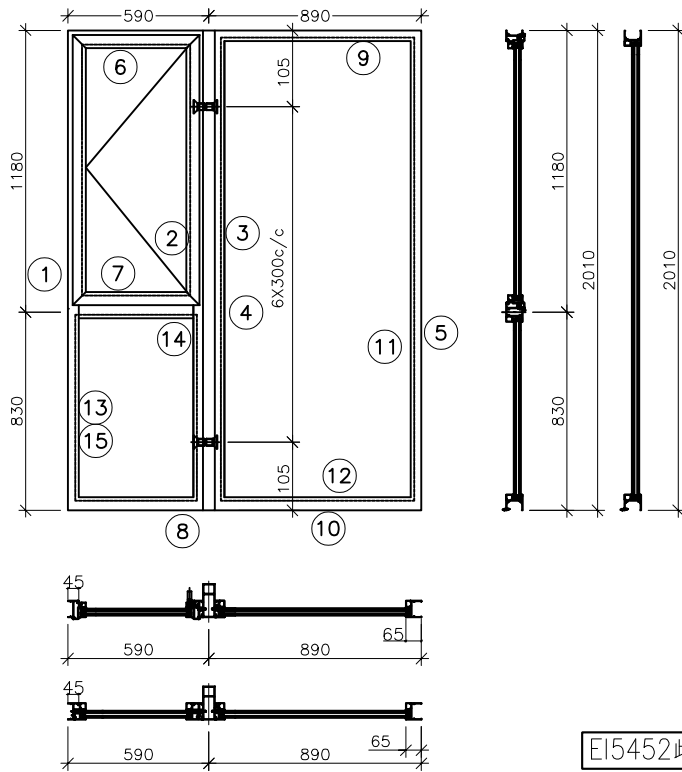
 <b>美特鋁質</b> 有限公司 MIDI Aluminium Fabricator Ltd.	工程號	J856	拆圖	黃瓊玉	2023.02.06
	地 盤	天水圍天榮站	復核	謝永林	2023.02.09
名稱	70後裝窗	顏 色	中灰色(UCT542919XL-3)	批准	



- 注：
- (1) 玻璃線橫碰企。
  - (2) 生窗底料需開長方形去水孔
  - (3) 窗玉搭位7mm
  - (4) 滴水線比窗玉每頭長1mm。
  - (5) S.H窗需裝窗粘1隻/玉, 框上裝1支
  - (6) SH窗需裝2組扣碼。
  - (7) SH窗用立興配件, 鎖3點
  - (8) 水線孔兩邊企料底。

序號	料號	名稱	出荷	長度 (mm)	支/幅	加工說明	加工細則						
1	X86005	70梗邊企		1780.0	1	X86005-F101L	頂留 ①②④⑤	/			mm		
2	X86006	70梗夾企		1780.0	1	X86006-F101L	底留 ①②④⑤	/			mm		
3	X86108	中企夾通		1780.0	1	X86108-F101	企料底部開避位				mm		
4	X86007	70生夾企		1780.0	1	X86007-S11R	底橫料防水巴鋁去				mm		
5	X86003	70生邊企		1780.0	1	X86003-S11R	水線孔在企料-----	頂		底			
6	X86016	70梗頂橫	避位	404.0	1	X86016-F101	安裝扣碼				NBSE(窗框)/NBSS(窗玉)		
7	X86016	70梗底橫	避位	404.0	1	X86016-F101a	多點鎖芯型號:				半收單向傳動器(立興)		
8	X86014	70生頂橫	避位	534.0	1	X86014-S11R	手柄型號:				MLDFOB-18 手柄(立興)		
9	X86015	70生上下梗中橫	避位	524.0	1	X86015-S11R	扇撐型號:				HHMS 不鏽鋼扇撐(立興)		
10	X86016	70梗底橫	避位	524.0	1	X86016-S11aR	T窗最大的開度:						
11	X86018	梗窗玻璃線企	直口	1689.0	2	直口開料	窗玉搭位數:				7mm		
12	X86018	梗窗玻璃線橫	直口	360.0	2	直口開料							
13	X86018	梗窗玻璃線企	直口	533.5	2	直口開料							
14	X86018	梗窗玻璃線橫	直口	422.0	2	直口開料	窗款	寬度	高度	隻/幅	撐長		
15	X86019	反拍線	避位	533.5	2	X86019-S11(L/R)	70SHR窗	532.0	1146.5	1	16"		
16		反拍線擋膠鋁角	直口	533.5	2	XXL-S11(L/R)							
							大圖版次						
							本圖版						
							日期						
							序號	窗号	寬度 (W)	高度 (H)	位置	幅数	樓層
							1	IW-02iR	1080	1780	T3-A3	8	10/F,16/F,20/F,25/F,29/F,33/F,38/F,42/F
							2						
							3						
							4						
							5						
							6						
							7						
序號	料號	名稱	出荷	長度 (mm)	支/幅	加工說明							
1	X86004	窗玉企	45°斜口	1146.5	2	X86004-SHR11-1/2							
2	X86004	窗玉橫	45°斜口	532.0	2	X86004-SHR11-T1/2							
3	X86109	玉玻線企/手柄	直口/避位	1071.0	1	X86109-S11R							
4	X86109	窗玉玻璃線企	直口	1071.0	1	直口開料							
5	X86109	窗玉玻璃線橫	直口	420.0	2	直口開料							
							圖號	IW-02iR			總數	8	


 <b>美特鋁質</b> 有限公司 MIDI Aluminium Fabricator Ltd.	工程號	J856	拆圖	黃瓊玉	2023.02.06
	地盤	天水圍天榮站	復核	謝永林	2023.02.09
名稱	70後裝窗	顏色	中灰色(UCT542919XL-3)	批准	

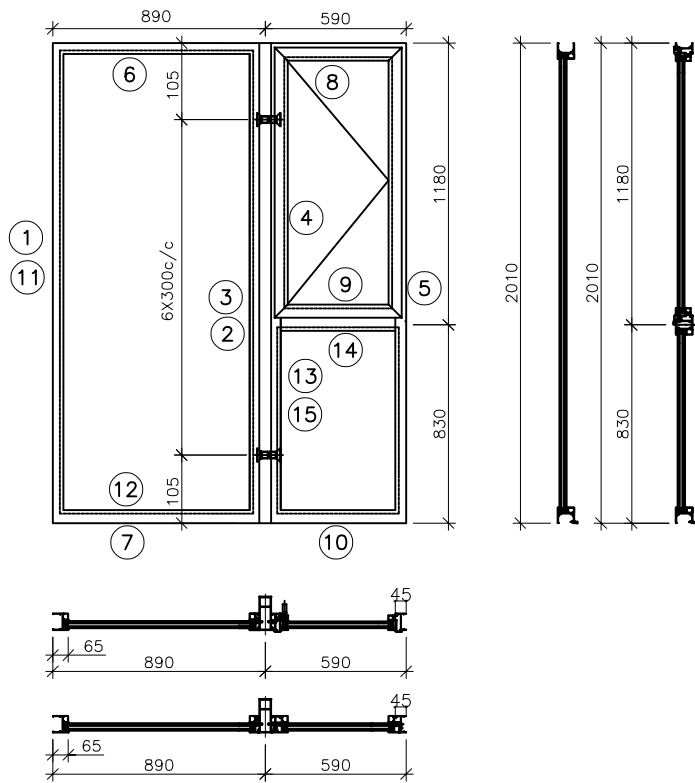


- 注：
- (1) 玻璃線橫碰企。
  - (2) 生窗底料需開長方形去水孔
  - (3) 窗玉搭位7mm
  - (4) 滴水線比窗玉每頭長1mm。
  - (5) S.H 窗需裝窗粘1隻/玉, 框上裝1支
  - (6) SH 窗需裝2組扣碼。
  - (7) SH 窗用立興配件, 鎖3點
  - (8) 水線孔兩邊企料底。

E15452 此窗號5/F 樣板已加工

序號	料號	名稱	出荷	長度 (mm)	支/幅	加工說明	加工細則						
1	X86003	70生邊企		2010.0	1	X86003-S12L	頂留 ①②④⑤	/				mm	
2	X86007	70生夾企		2010.0	1	X86007-S12L	底留 ①②④⑤	/				mm	
3	X86382	中企夾通	避位	2010.0	1	X86382-F101	企料底部開避位					mm	
4	X86006	70梗夾企		2010.0	1	X86006-F102R	底橫料防水巴鋸去					mm	
5	X86005	70梗邊企		2010.0	1	X86005-F102R	水線孔在企料-----	頂		底			
6	X86014	70生頂橫	避位	534.0	1	X86014-S11L	安裝扣碼					NBSF(窗框)/NBSS(窗玉)	
7	X86015	70上生下梗中橫	避位	524.0	1	X86015-S11L	多點鎖芯型號:					平收單向傳動器(立興)	
8	X86016	70梗底橫	避位	524.0	1	X86016-S11a	手柄型號:					MLDFOB-18 手柄(立興)	
9	X86016	70梗頂橫	避位	804.0	1	X86016-F102	限位撐型號:					HHMS 不鏽鋼扇撐(立興)	
10	X86016	70梗底橫	避位	804.0	1	X86016-F102a	T窗最大的開度:						
11	X86018	梗窗玻璃線企	直口	1919.0	2	直口開料	窗玉搭位數:					7mm	
12	X86018	梗窗玻璃線橫	直口	760.0	2	直口開料							
13	X86018	梗窗玻璃線企	直口	763.5	2	直口開料							
14	X86018	梗窗玻璃線橫	直口	422.0	2	直口開料	窗款	寬度	高度	雙/幅	撐長		
15	X86019	反拍線	避位	763.5	2	X86019-S12(L/R)	70SHL窗	532.0	1146.5	1	16"		
16		反拍線擋膠鉛角	直口	763.5	2	XXL-S12(L/R)							
							大圖版次						
							本圖版						
							日期						
							序號	窗号	寬度 (W)	高度 (H)	位置	幅數	樓層
							1	AW-03i	1480	2010	T2-B5	35	6/F-45/F
							2	AW-03i	1480	2010	T3-A2	36	3/F,6/F-45/F
							3	AW-03i	1480	2010	T3-B3	37	3/F-45/F
							4						
							5						
							6						
							7						
序號	料號	名稱	出荷	長度(mm)	支/幅	加工說明							
1	X86004	窗玉企	45°斜口	1146.5	2	X86004-SHL11-1/2							
2	X86004	窗玉橫	45°斜口	532.0	2	X86004-SHL11-T1/2							
3	X86109	玉玻線企/手柄	直口/避位	1071.0	1	X86109-S11L					總數	108	
4	X86109	窗玉玻璃線企	直口	1071.0	1	直口開料							
5	X86109	窗玉玻璃線橫	直口	420.0	2	直口開料	圖號	AW-03i					

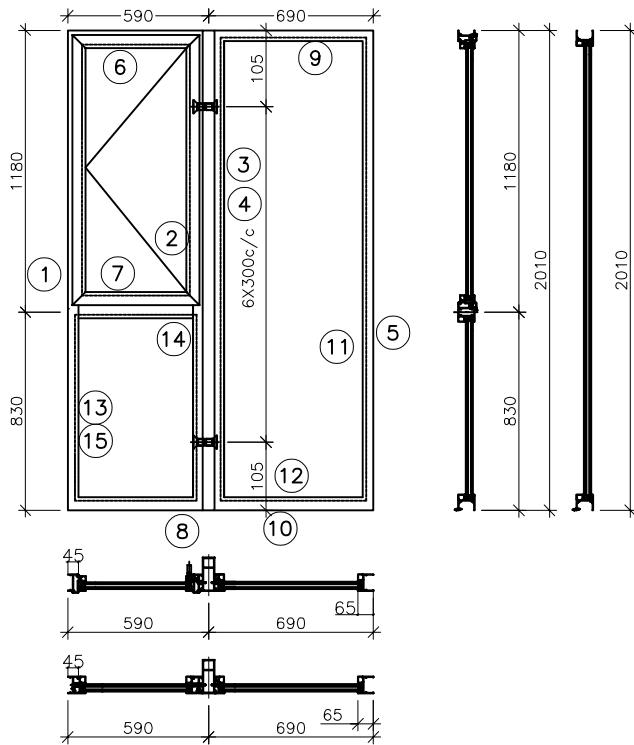
 <b>美特鋁質</b> 有限公司 MIDI Aluminium Fabricator Ltd.	工程號	J856	拆圖	黃瓊玉	2023.02.06
	地盤	天水圍天榮站	復核	謝永林	2023.02.09
名稱	70後裝窗	顏色	中灰色(UCT542919XL-3)	批准	



- 注：
- (1) 玻璃線橫碰企。
  - (2) 生窗底料需開長方形去水孔
  - (3) 窗玉搭位7mm
  - (4) 滴水線比窗玉每頭長1mm。
  - (5) S.H 窗需裝窗柵1隻/玉, 框上裝1支
  - (6) SH 窗需裝2組扣碼。
  - (7) SH 窗用立興配件, 鎖3點
  - (8) 水線孔兩邊企料底。

序號	料號	名稱	出荷	長度 (mm)	支/幅	加工說明	加工細則						
1	X86005	70梗邊企		2010.0	1	X86005-F102L	頂留 ①②④⑤	/			mm		
2	X86006	70梗夾企		2010.0	1	X86006-F102L	底留 ①②④⑤	/			mm		
3	X86382	中企夾通		2010.0	1	X86382-F101	企料底部開避位				mm		
4	X86007	70生夾企		2010.0	1	X86007-S12R	底橫料防水巴鋸去				mm		
5	X86003	70生邊企		2010.0	1	X86003-S12R	水線孔在企料-----	頂		底			
6	X86016	70梗頂橫	避位	804.0	1	X86016-F102	安裝扣碼	NBSS(窗框)/NBSS(窗玉)					
7	X86016	70梗底橫	避位	804.0	1	X86016-F102a	多點鎖芯型號:	平收單向傳動器(立興)					
8	X86014	70生頂橫	避位	534.0	1	X86014-S11R	手柄型號:	MLDFOB-18 手柄(立興)					
9	X86015	70上生下梗中橫	避位	524.0	1	X86015-S11R	扇撐型號:	HHMS 不鏽鋼扇撐(立興)					
10	X86016	70梗底橫	避位	524.0	1	X86016-S11aR	T窗最大的開度:						
11	X86018	梗窗玻璃線企	直口	1919.0	2	直口開料	窗玉搭位數:	7mm					
12	X86018	梗窗玻璃線橫	直口	760.0	2	直口開料							
13	X86018	梗窗玻璃線企	直口	763.5	2	直口開料							
14	X86018	梗窗玻璃線橫	直口	422.0	2	直口開料							
15	X86019	反拍線	避位	763.5	2	X86019-S12(L/R)	窗款	寬度	高度	隻/幅	撐長		
16		反拍線擋膠鋁角	直口	763.5	2	XXL-S12(L/R)	70SHR窗	532.0	1146.5	1	16"		
							大圖版次	本圖版					
							日期						
							序號	窗号	寬度 (W)	高度 (H)	位置	幅數	樓層
							1	AW-031R	1480	2010	T2-B5	1	3/F
							2						
							3						
							4						
							5						
							6						
							7						
序號	料號	名稱	出荷	長度 (mm)	支/幅	加工說明							
1	X86004	窗玉企	45°斜口	1146.5	2	X86004-SHR11-1/2							
2	X86004	窗玉橫	45°斜口	532.0	2	X86004-SHR11-T1/2							
3	X86109	玉玻璃線企/手柄	直口/避位	1071.0	1	X86109-S11R							
4	X86109	窗玉玻璃線企	直口	1071.0	1	直口開料							
5	X86109	窗玉玻璃線橫	直口	420.0	2	直口開料							
							圖號	AW-031R					
							總數	1					

 <b>美特鋁質</b> 有限公司 MIDI Aluminium Fabricator Ltd.	工程號	J856	拆圖	黃瓊玉	2023.02.06
	地盤	天水圍天榮站	復核	謝永林	2023.02.09
名稱	70後裝窗	顏色	中灰色(UCT542919XL-3)	批准	



- 注：
- (1) 玻璃線橫企。
  - (2) 生窗底料需開長方形去水孔
  - (3) 窗玉搭位7mm
  - (4) 滴水線比窗玉每頭長1mm。
  - (5) S.H 窗需裝窗估1隻/玉, 框上裝1支
  - (6) SH 窗需裝2組扣碼。
  - (7) SH 窗用立與配件, 鎖3點
  - (8) 水線孔兩邊企料底。

序號	料號	名稱	出苟	長度 (mm)	支/幅	加工說明	加工細則						
1	X86003	70生邊企		2010.0	1	X86003-S12L	頂窗 ①②④⑤	/				mm	
2	X86007	70生夾企		2010.0	1	X86007-S12L	底窗 ①②④⑤	/				mm	
3	X86382	中企夾通	避位	2010.0	1	X86382-F101	企料底部開避位					mm	
4	X86006	70梗夾企		2010.0	1	X86006-F102R	底橫料防水巴鋸去					mm	
5	X86005	70梗邊企		2010.0	1	X86005-F102R	水線孔在企料-----	頂		底			
6	X86014	70生頂橫	避位	534.0	1	X86014-S11L	安裝扣碼					NBSF(窗框)/NBSS(窗玉)	
7	X86015	70上生下梗中橫	避位	524.0	1	X86015-S11L	多點鎖芯型號:					平收單向傳動器(立興)	
8	X86016	70梗底橫	避位	524.0	1	X86016-S11a	手柄型號:					MLDFOB-18 手柄(立興)	
9	X86016	70梗頂橫	避位	604.0	1	X86016-F103	限位撐型號:					HHMS 不鏽鋼扇撐(立興)	
10	X86016	70梗底橫	避位	604.0	1	X86016-F103a	T窗最大的開度:						
11	X86018	梗窗玻璃線企	直口	1919.0	2	直口開料	窗玉搭位數:					7mm	
12	X86018	梗窗玻璃線橫	直口	560.0	2	直口開料							
13	X86018	梗窗玻璃線企	直口	763.5	2	直口開料							
14	X86018	梗窗玻璃線橫	直口	422.0	2	直口開料	窗款	寬度	高度	隻/幅	撐長		
15	X86019	反拍線	避位	763.5	2	X86019-S12(L/R)	70SHL窗	532.0	1146.5	1	16"		
16		反拍線擋膠鋁角	直口	763.5	2	XXL-S12(L/R)							
							大圖版次		木圖版				
							序號	窗号	寬度 (W)	高度 (H)	位置	幅数	樓層
							1	AW-04i	1280	2010	T3-A9	37	3/F-45/F
							2	AW-04i	1280	2010	T3-A9	37	3/F-45/F
							3						
							4						
							5						
		窗玉川料					6						
序號	料號	名稱	出苟	長度(mm)	支/幅	加工說明	7						
1	X86004	窗玉企	45°斜口	1146.5	2	X86004-SHL11-1/2	8						
2	X86004	窗玉橫	45°斜口	532.0	2	X86004-SHL11-T1/2	9						
3	X86109	玉玻璃企/手柄	直口/避位	1071.0	1	X86109-S11L	10				總數	74	
4	X86109	窗玉玻璃線企	直口	1071.0	1	直口開料	11						
5	X86109	窗玉玻璃線橫	直口	420.0	2	直口開料	圖號	AW-04i					



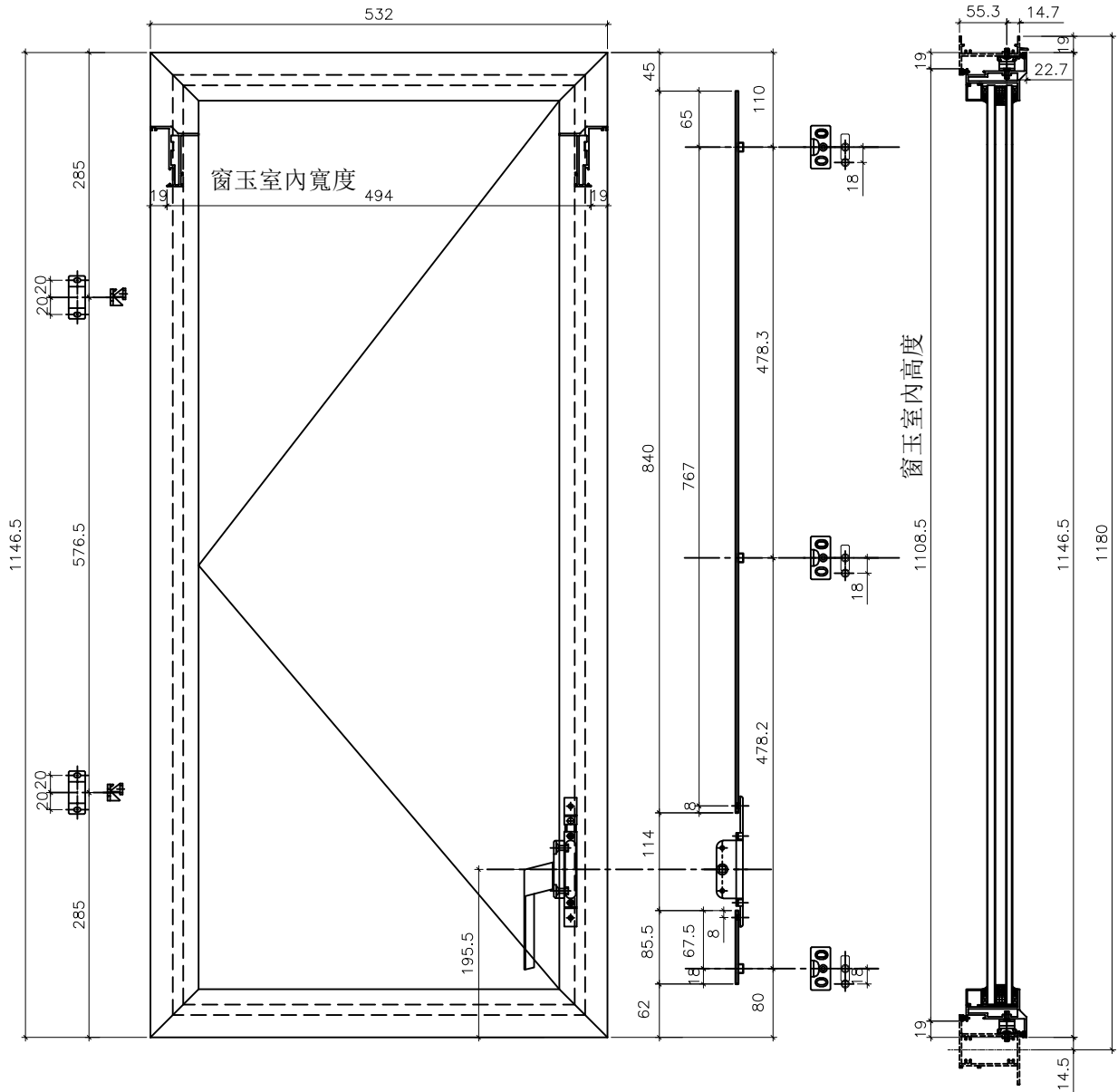


美特鋁質 有限公司  
MIDI Aluminium Fabricator Ltd.

工程號 J856 地盤 天水圍天樂站

序號	窗号	位置	幅数	樓層
1	AW-03i	T2-B5	35	6/F-45/F
2	AW-03i	T3-A2	36	3/F,6/F-45/F
3	AW-03i	T3-B3	37	3/F-45/F
4	AW-04i	T3-A9	37	3/F-45/F
5	AW-04i	T3-A9	37	3/F-45/F
合計:			182	

1146.5高度SHL生窗



名稱	多點鎖, 拉巴放樣圖	制圖	黃瓊玉	2023.02.06	修改		
材料	拉巴(X85964)	復核	謝永林	2023.02.09	日期		
顏色	中灰色(UCT542919XL-3)	批准			圖號	856-SH-D11	

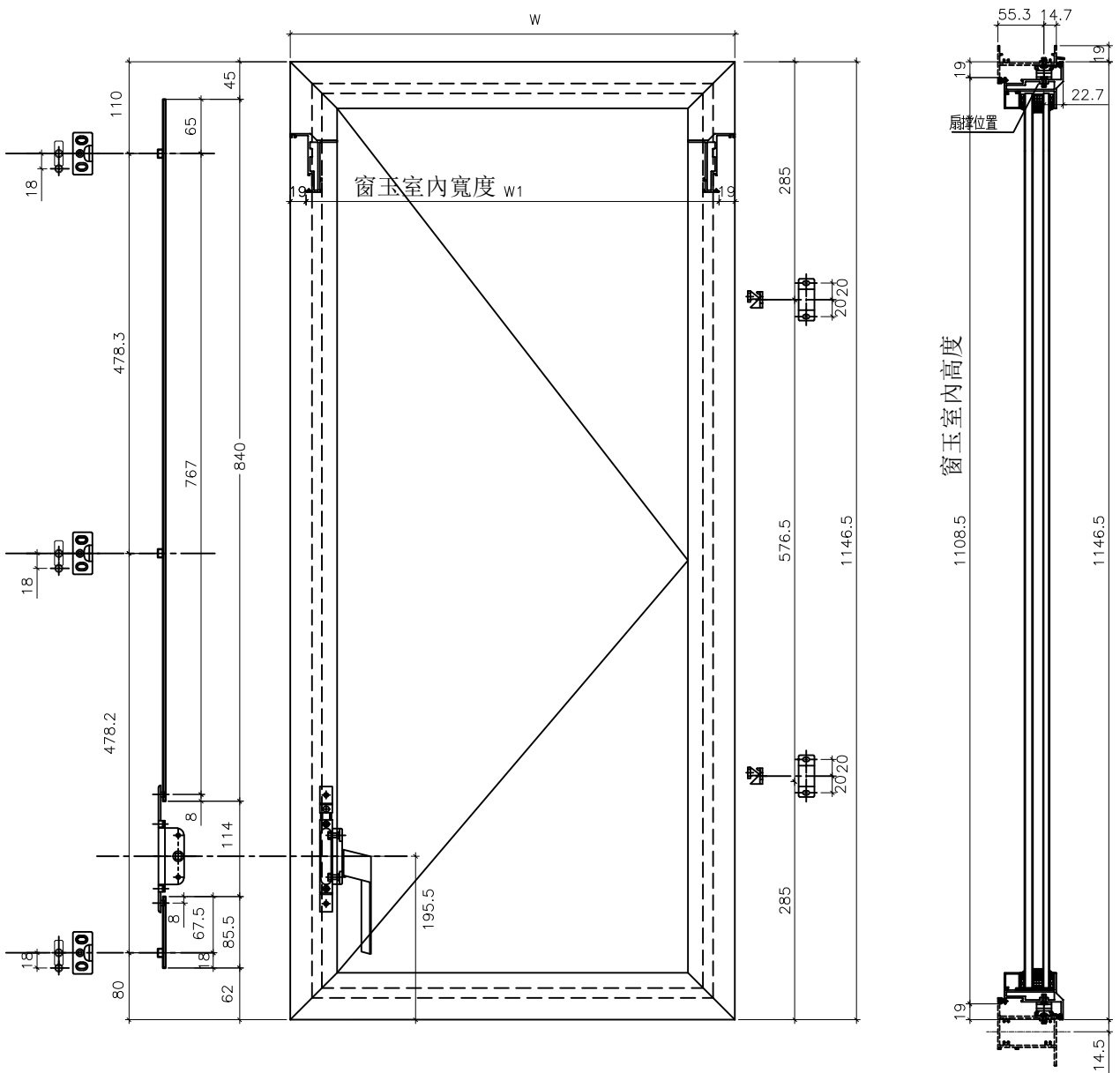


美特鋁質 有限公司  
MIDI Aluminium Fabricator Ltd.

序號	窗号	寬度(W)	寬度(W1)	位置	幅数	樓層
2	IW-02iR	532	494	T3-A3	8	10/F,16/F,20/F,25/F,29/F,33/F,38/F,42/F
1	AW-03iR	532	494	T2-B5	1	3/F
3	IW-09iR	542	504	T3-B11	37	3/F-45/F
合計:					46	

工程號 J856 地盤 天水圍天榮站

# 1146.5高度SHR生窗

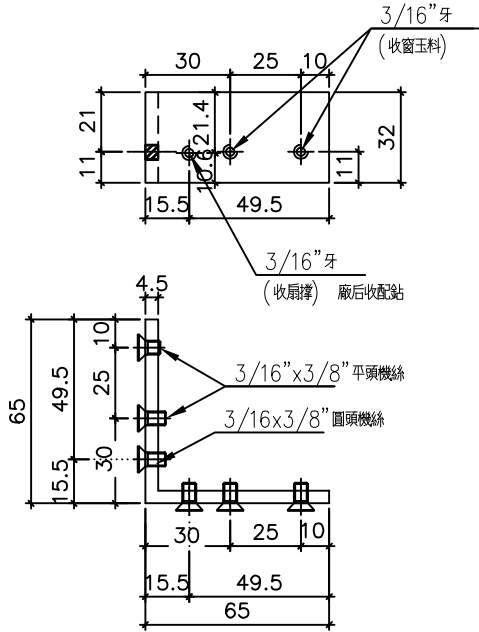


名稱	多點鎖, 拉巴放樣圖	制圖	黃瓊玉	2023.02.06	修改		
材料	拉巴(X85964)	復核	謝永林	2023.02.09	日期		
顏色	中灰色(UCT542919XL-3)	批准			圖號	856-SH-D12	



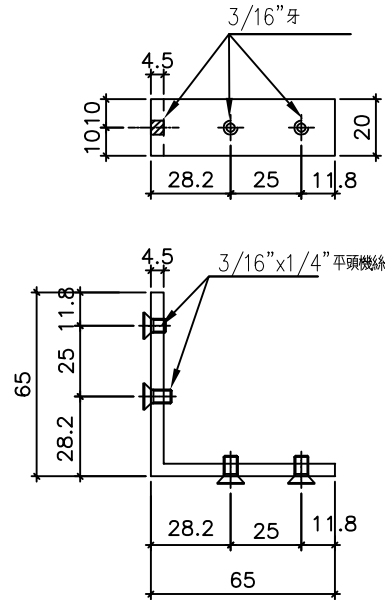
工程號 J856 地盤 天水圍天榮站

70 窗



物料編號: X86021-S1(TS-LJ1)

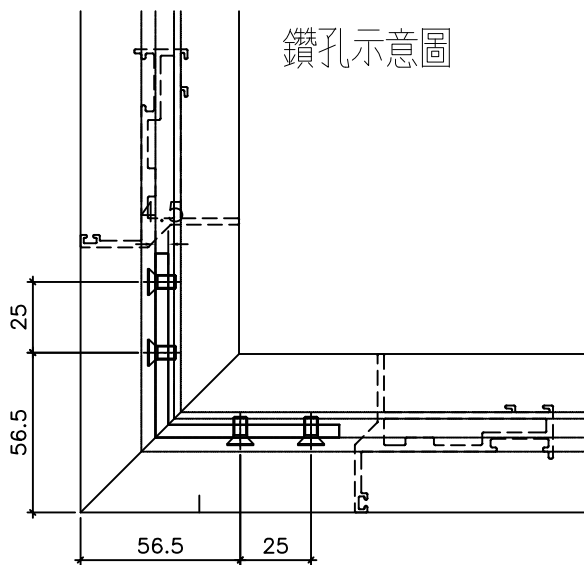
T2, T3 座窗數量: 912 個 + 12 個 = 924



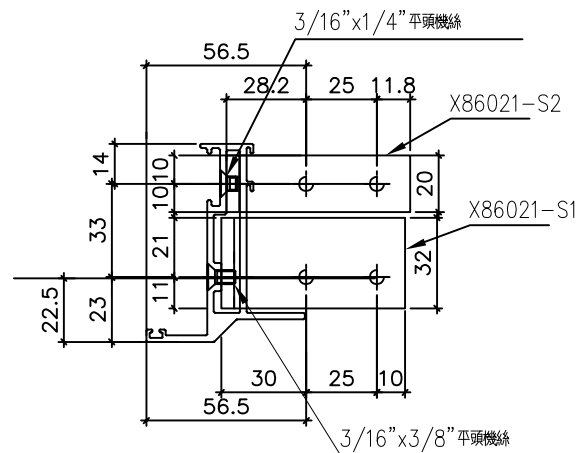
物料編號: X86021-S2(TS-LJ2)

T2, T3 座窗數量: 912 個 + 12 個 = 924

鑽孔示意圖



窗玉厚度圖

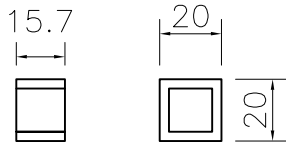
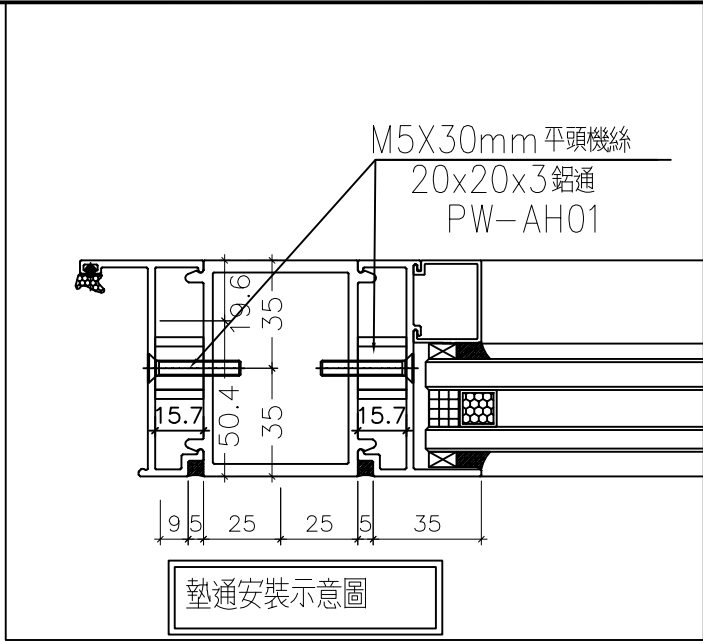


名稱	鋁角折圖	制圖	黃瓊玉	2023.02.06	修改		
材料	X86021	復核	謝永林	2023.02.09	日期		
顏色	MILL	批准			圖號	856-PW-T8	

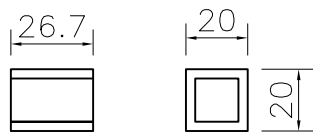
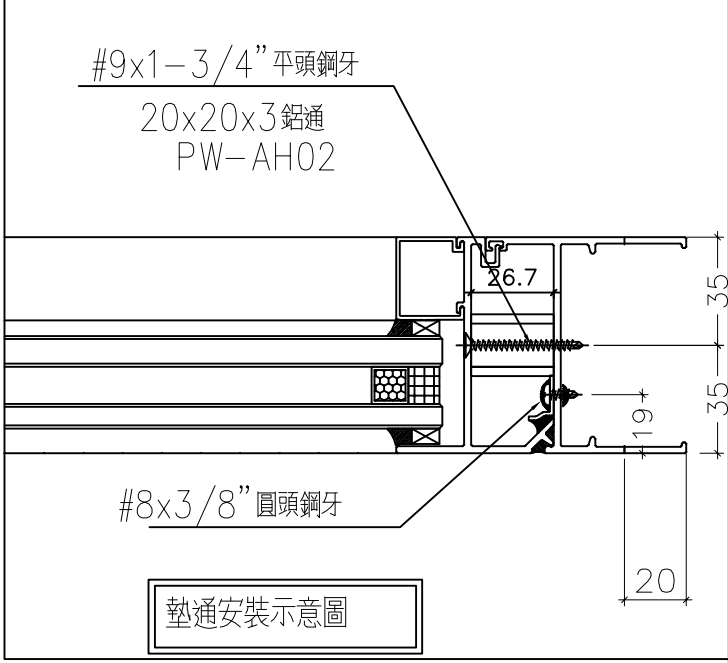


美特鋁質 有限公司  
MIDI Aluminium Fabricator Ltd.

工程號 J856 地盤 天水圍天榮站



物料編號：856-PW-AH01  
T2.T3窗數量：3420個+60個=3480



物料編號：856-PW-AH02  
T2.T3窗數量：1368個+24個=1392

用倉存料

名稱	墊通加工圖	制圖	黃瓊玉	2023.02.06	修改		
材料	20x20X3mm 鋁通	復核	謝永林	2023.02.09	日期		
顏色	MILL	批准			圖號	856-PW-AH01	



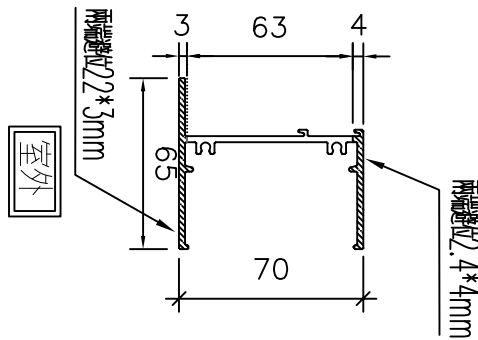
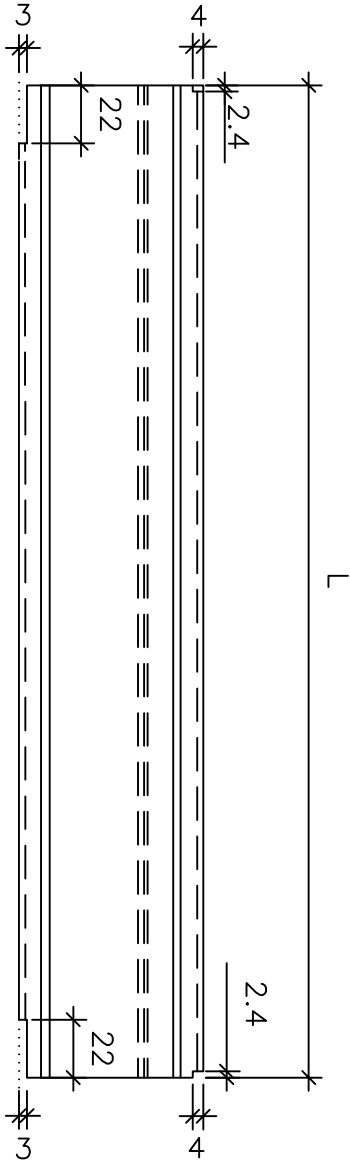
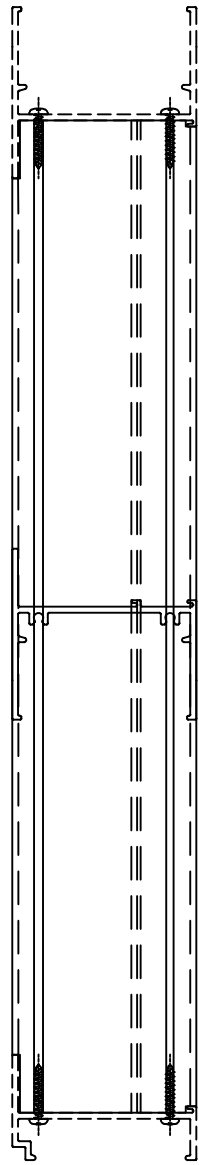
美特鋁質 有限公司  
MIDI Aluminium Fabricator Ltd.

工程號

J856

地盤

天水圍天樂站



序號	物料編號	數量	L	窗號	位置	分格尺寸	樓層
1	X86016-F101	8	404	IW-02iR	T3-A3	490	10/F, 16/F, 20/F, 25/F, 29/F, 33/F, 38/F, 42/F
2	X86016-F102	35	804	AW-03i	T2-B5	890	6/F-45/F
3		36	804	AW-03i	T3-A2	890	3/F, 6/F-45/F
4		37	804	AW-03i	T3-B3	890	3/F-45/F
5	X86016-F103	1	804	AW-03iR	T2-B5	890	3/F
6		37	604	AW-04i	T3-A9	690	3/F-45/F
7	X86016-F103	37	604	AW-04i	T3-A9	690	3/F-45/F
總數:		191					

名稱	70 梗頂橫	制圖	黃瓊玉	2023.02.06	修改		
材料	X86016	復核	謝永林	2023.02.09	日期		
顏色	中灰色(UCT542429XL-3)	批准			圖號	X86016-F101	

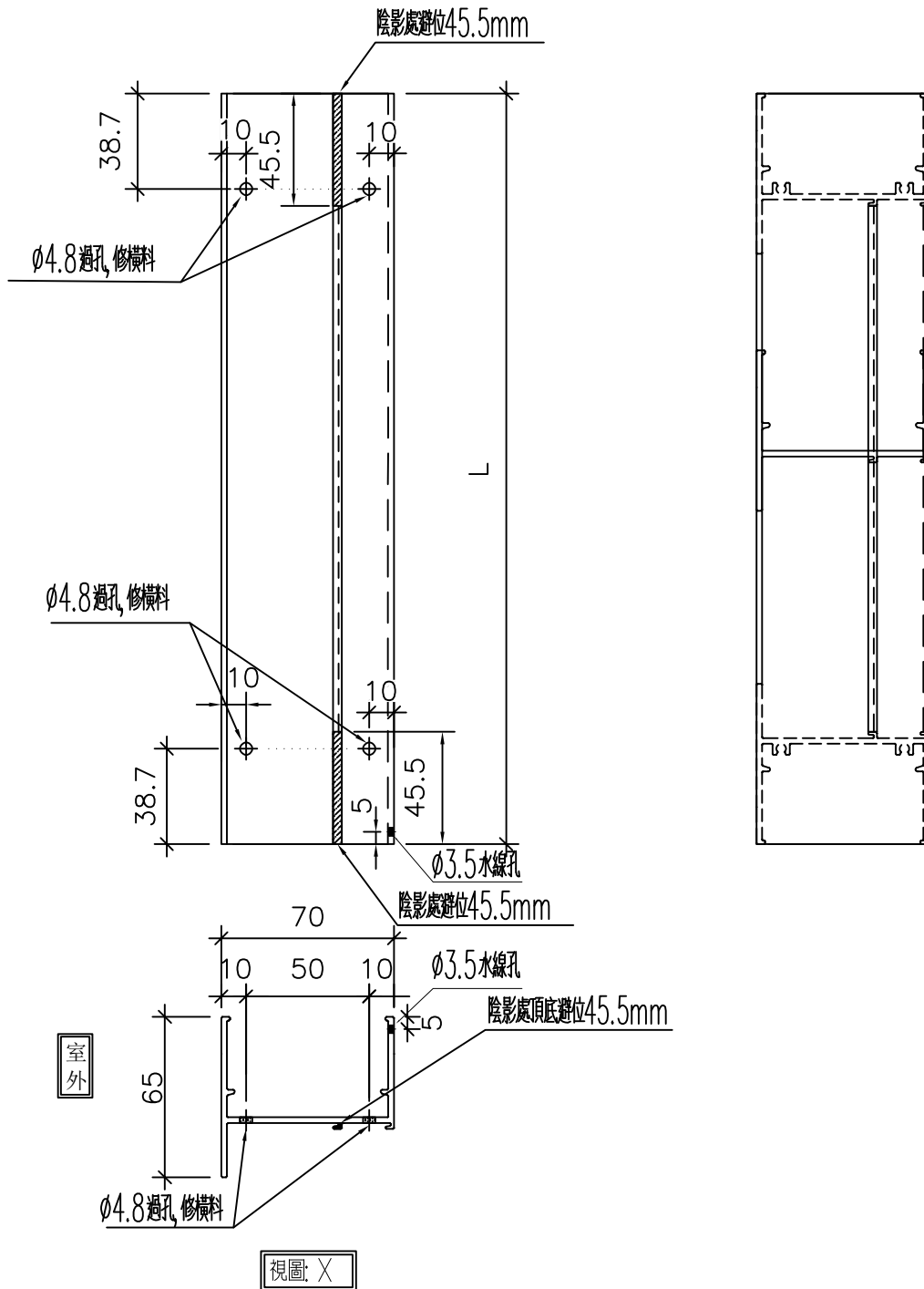




美特鋁質 有限公司  
MIDI Aluminium Fabricator Ltd.

工程號 J856 地盤 天水圍天樂站

序號	物料編號	數量	L	窗號	位置	樓層
1	X86005-F101L	8	1780	IW-02iR	T3-A3	10/F, 16/F, 20/F, 29/F, 25/F, 33/F, 38/F, 42/F
2	X86005-F102L	1	2010	AW-03iR	T2-B5	3/F
合計:		9				



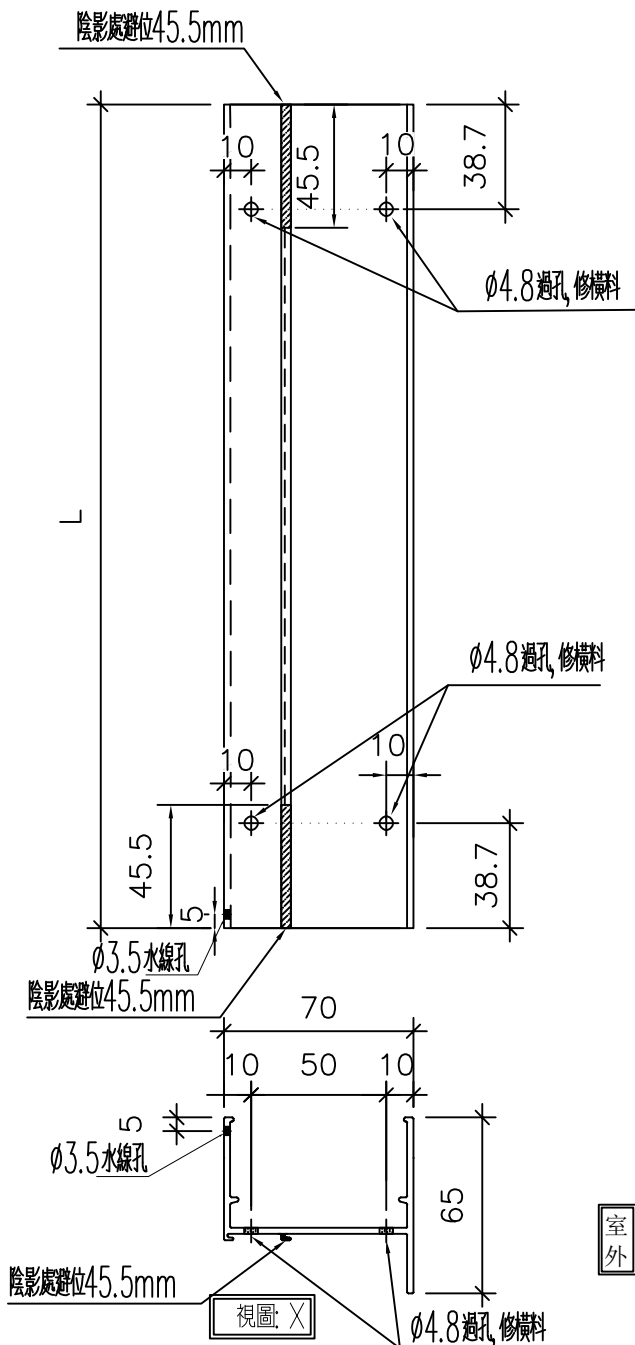
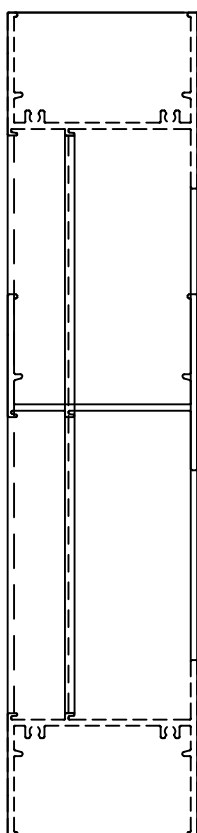
名稱	梗邊企	制圖	黃瓊玉	2023.02.06	修改		
材料	X86005	復核	謝永林	2023.02.09	日期		
顏色	中灰色(UCT542429XL-3)	批准			圖號	X86005-F101L	



美特鋁質 有限公司  
MIDI Aluminium Fabricator Ltd.

工程號	J856	地盤	天水圍天樂站
-----	------	----	--------

序號	物料編號	數量	L	窗號	位置	樓層
1	X86005-F102R	35	2010	AW-03i	T2-B5	6/F-45/F
2		36	2010	AW-03i	T3-A2	3/F, 6/F-45/F
3		37	2010	AW-03i	T3-B3	3/F-45/F
4		37	2010	AW-04i	T3-A9	3/F-45/F
5		37	2010	AW-04i	T3-A9	3/F-45/F
合計:		182				



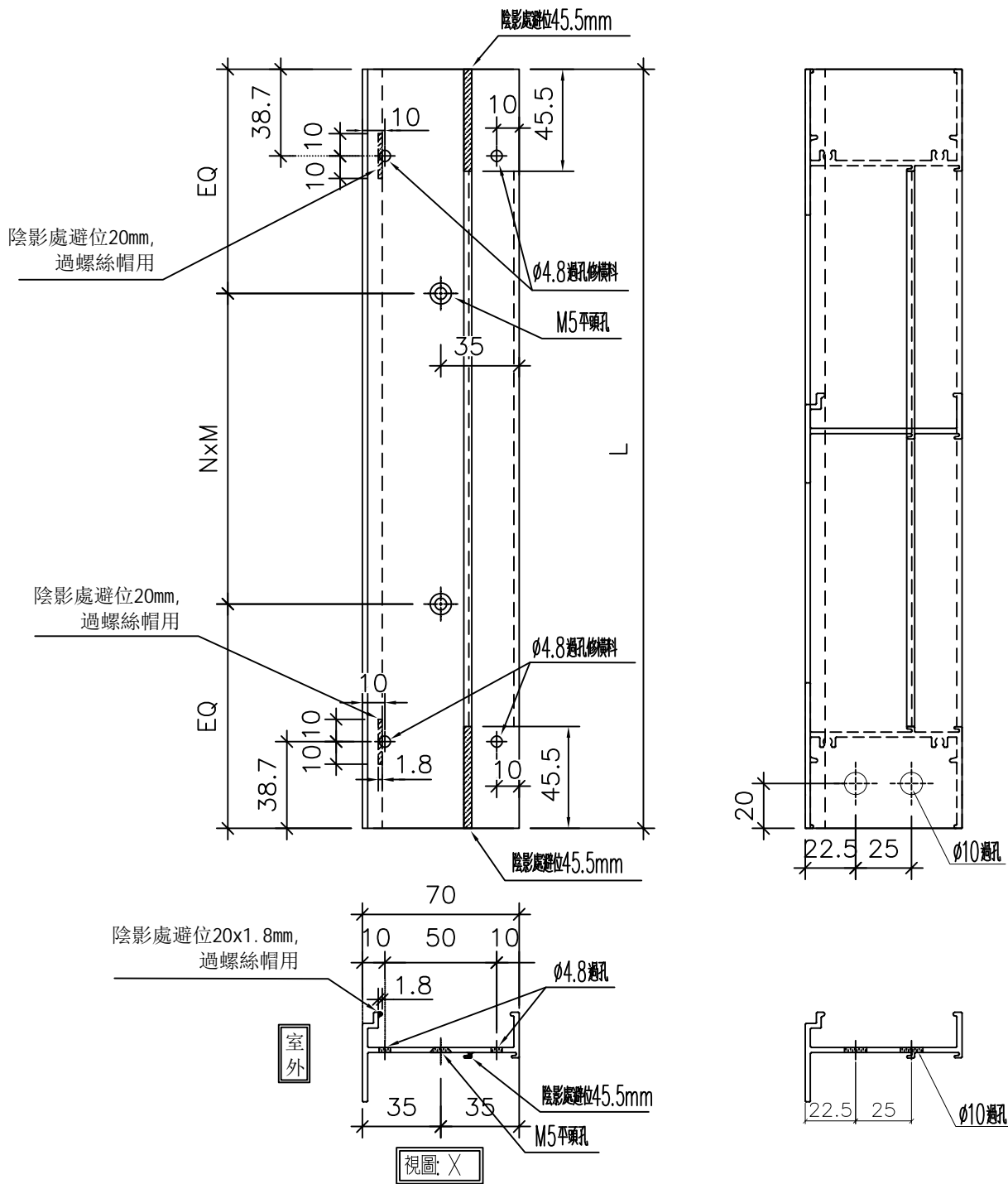
名稱	梗邊企	制圖	黃瓊玉	2023.02.06	修改		
材料	X86005	復核	謝永林	2023.02.09	日期		
顏色	中灰色 (UCT542429XL-3)	批准			圖號	X86005-F102R	



美特鋁質 有限公司  
MIDI Aluminium Fabricator Ltd.

工程號	J856	地盤	天水圍天樂站
-----	------	----	--------

序號	物料編號	數量	L	EQ	N	x	M	窗號	位置	樓層
1	X86006-F101L	8	1780	140	5	x	300	IW-02iR	T3-A3	10/F, 16/F, 20/F, 25/F, 29/F, 33/F, 38/F, 42/F
合計:		8								



名稱	梗夾企	制圖	黃瓊玉	2023.02.06	修改		
材料	X86006	復核	謝永林	2023.02.09	日期		
顏色	中灰色(UCT542429XL-3)	批准			圖號	X86006-F101L	

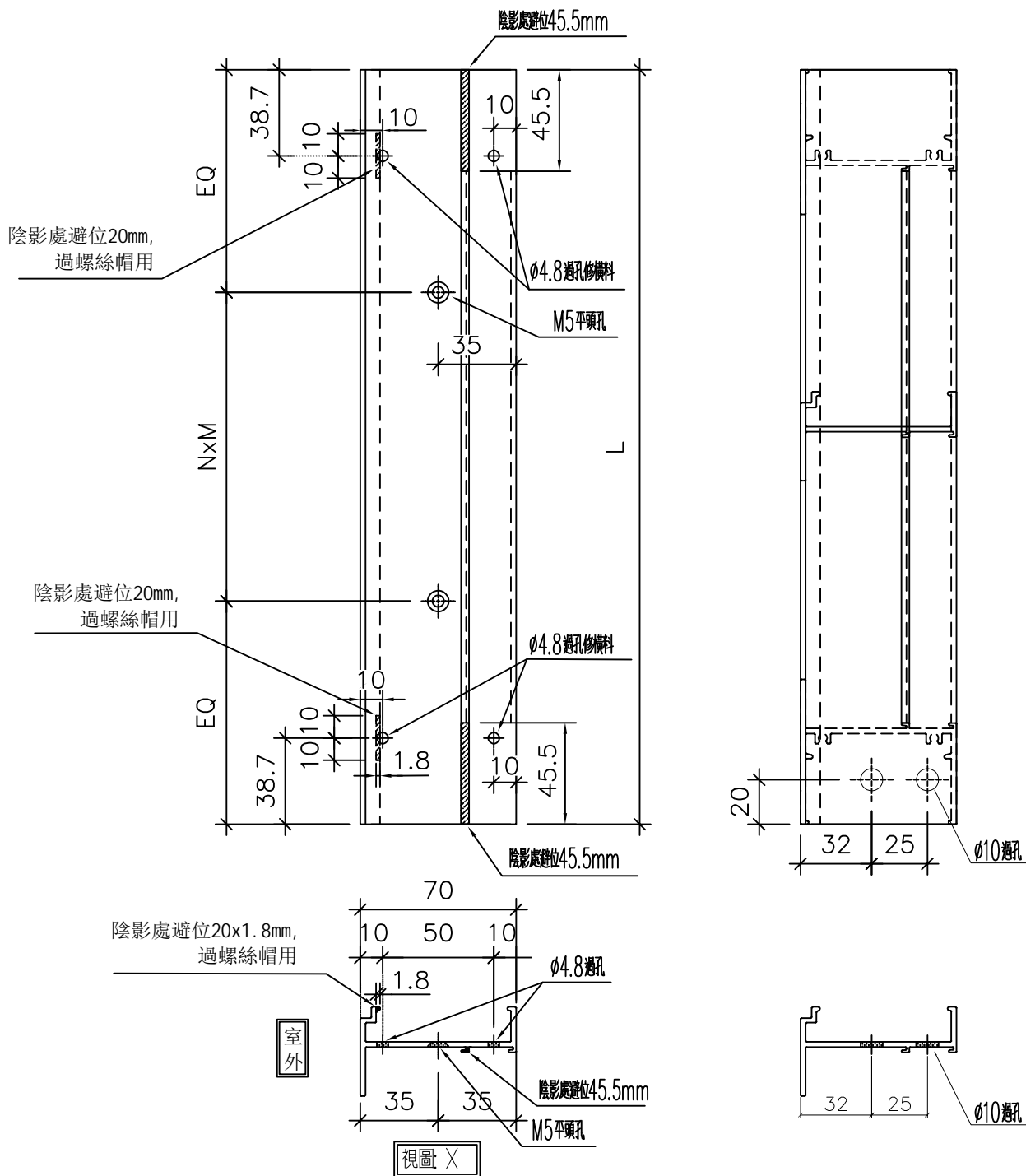
# EG-DWG3



美特鋁質 有限公司  
MIDI Aluminium Fabricator Ltd.

工程號	J856	地盤	天水圍天樂站
-----	------	----	--------

序號	物料編號	數量	L	EQ	N	x	M	窗號	位置	樓層
1	X86006-F102L	1	2010	105	6	x	300	AW-03iR	T2-B5	3/F
合計:		1								



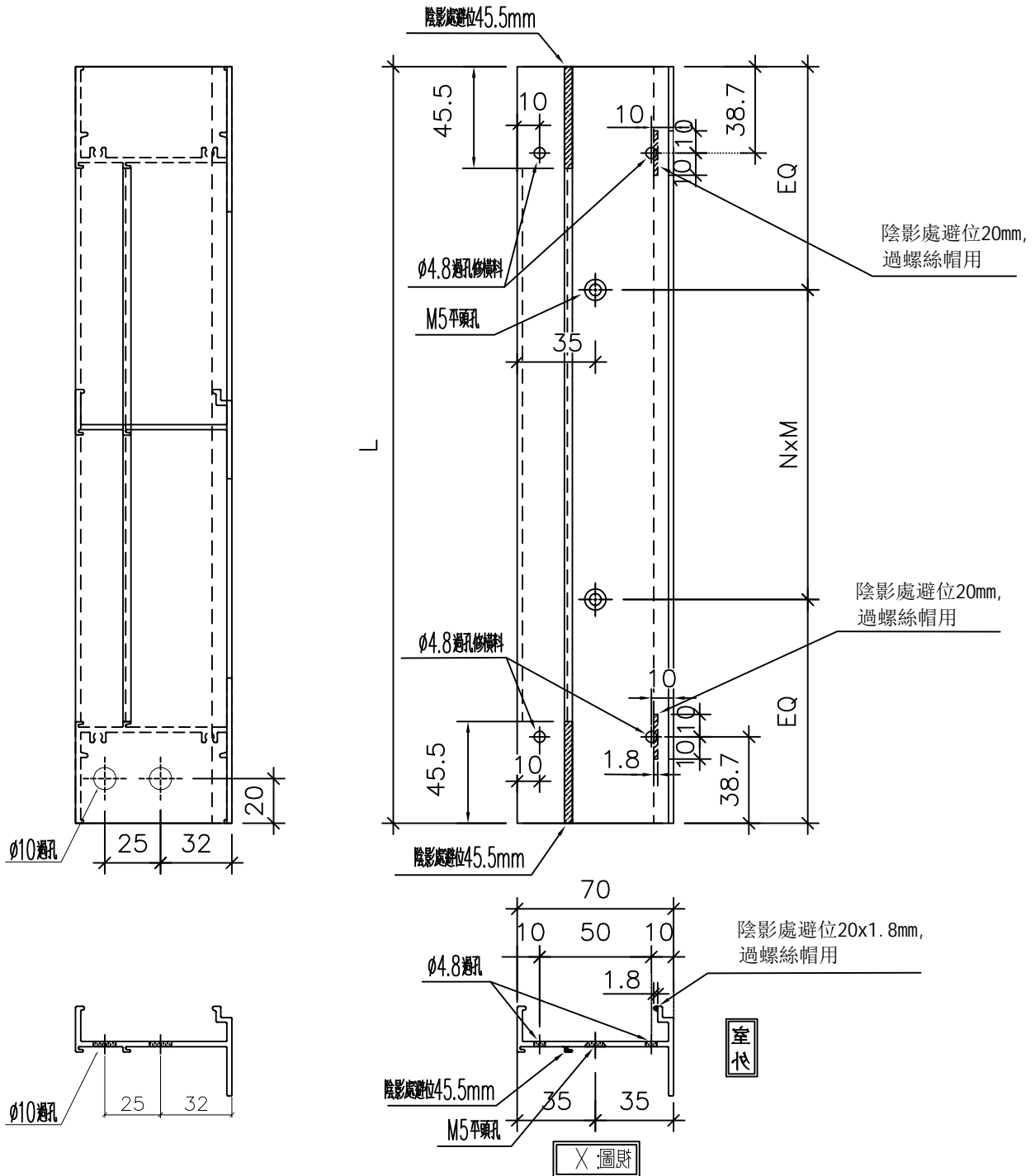
名稱	梗夾企	制圖	黃瓊玉	2023.02.06	修改		
材料	X86006	復核	謝永林	2023.02.09	日期		
顏色	中灰色(UCT542429XL-3)	批准			圖號	X86006-F102L	



美特鋁質 有限公司  
MIDI Aluminium Fabricator Ltd.

工程號 J856 地盤 天水圍天樂站

序號	物料編號	數量	L	EQ	N	x	M	窗號	位置	樓層
1	X86006-F102R	35	2010	105	6	x	300	AW-03i	T2-B5	6/F-45/F
2		36	2010	105	6	x	300	AW-03i	T3-A2	3/F, 6/F-45/F
3		37	2010	105	6	x	300	AW-03i	T3-B3	3/F-45/F
4		37	2010	105	6	x	300	AW-04i	T3-A9	3/F-45/F
5		37	2010	105	6	x	300	AW-04i	T3-A9	3/F-45/F
合計:		182								



名稱	梗夾企	制圖	黃瓊玉	2023.02.06	修改		
材料	X86006	復核	謝永林	2023.02.09	日期		
顏色	中灰色(UCT542429XL-3)	批准			圖號	X86006-F102R	

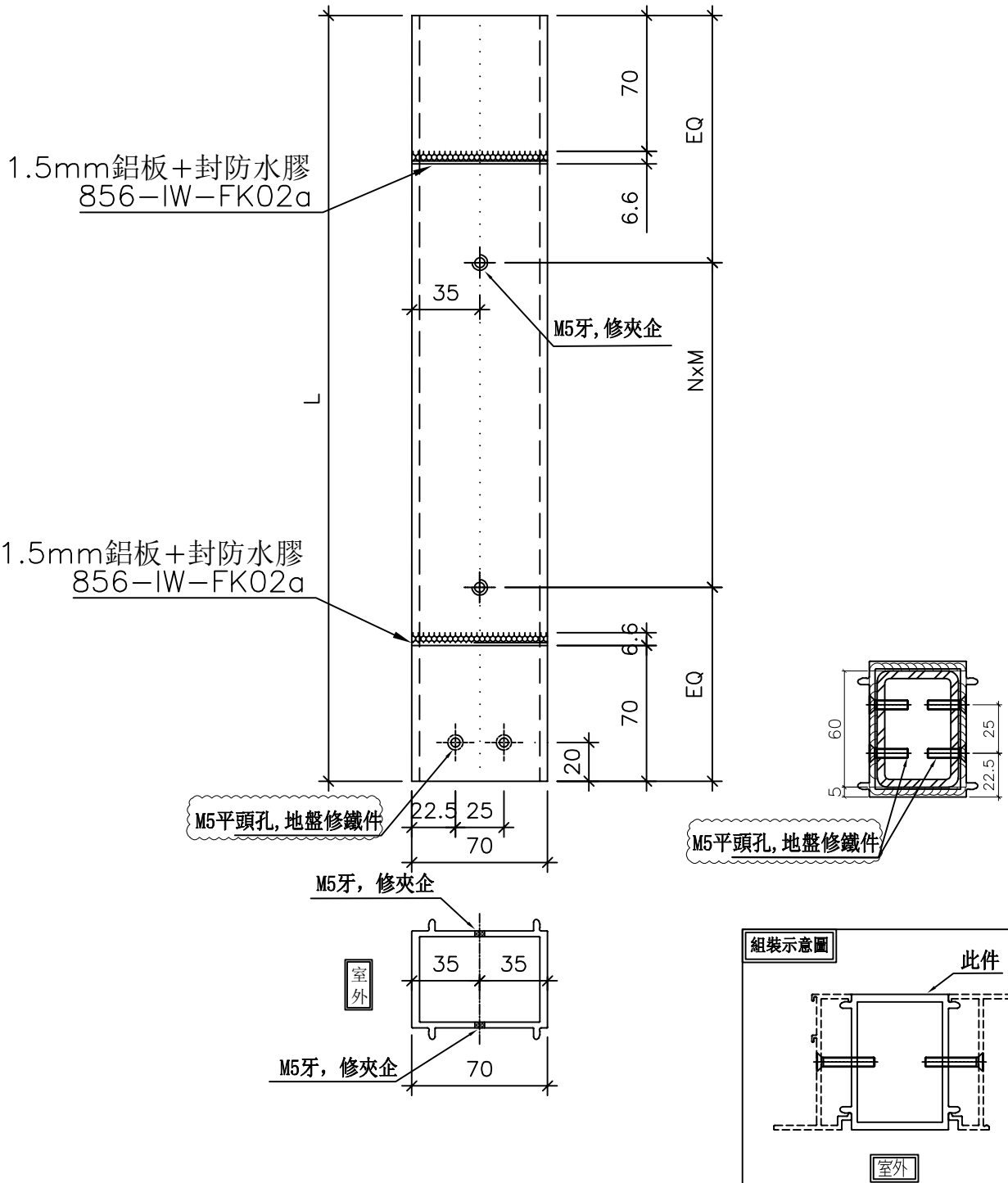
# EG-DWG3



美特鋁質 有限公司  
MIDI Aluminium Fabricator Ltd.

工程號 J856 地盤 天水圍天樂站

序號	物料編號	數量	L	EQ	N	x	M	窗號	位置	樓層	
1	X86108-F101	8	1780	140	5	x	300	IW-02iR	T3-A3	10/F, 16/F, 20/F, 29/F, 25/F, 33/F, 38/F, 42/F	
總數:		8									



名稱	中企夾通(70mm)	制圖	黃瓊玉	2022.11.13	修改		
材料	X86108	復核	謝永林	2022.12.09	日期		
顏色	中灰色(UCT542429XL-3)	批准			圖號	X86108-F101	

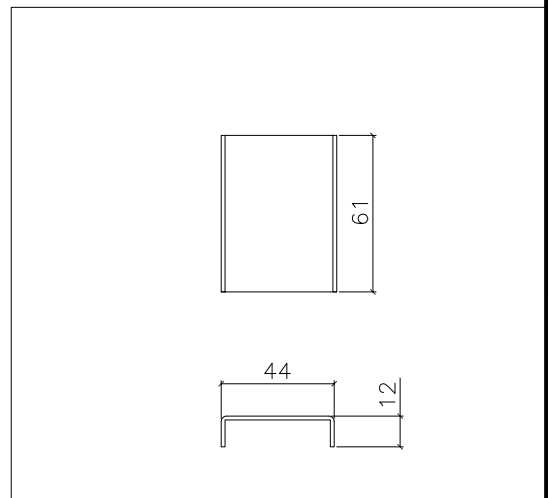
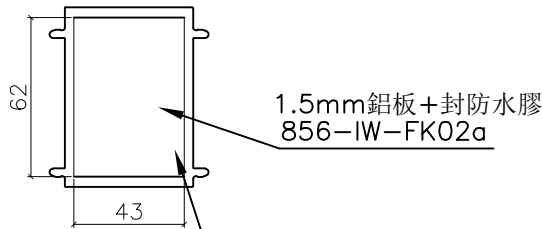


工程號

J856

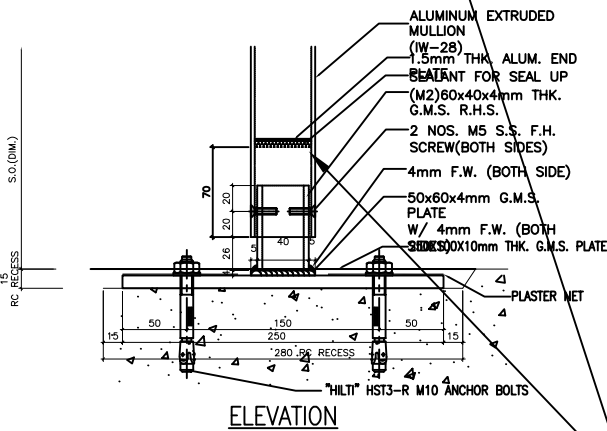
地盤

天水圍天樂站

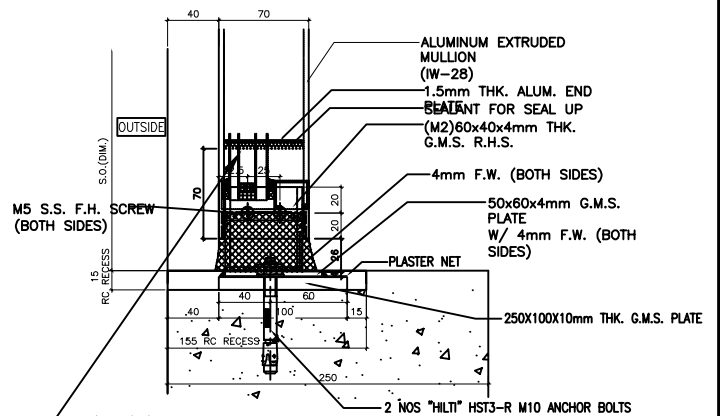


物料編號: 856-IW-FK02a

數量: 16



ELEVATION



SECTION

此件

安裝示意圖

名稱	中企夾通用內封片	制圖	黃瓊玉	2023.02.06	修改		
材料	1.5mm 鋁	復核	謝永林	2023.02.09	日期		
顏色	鉻化	批准			圖號	856-IW-FK02	



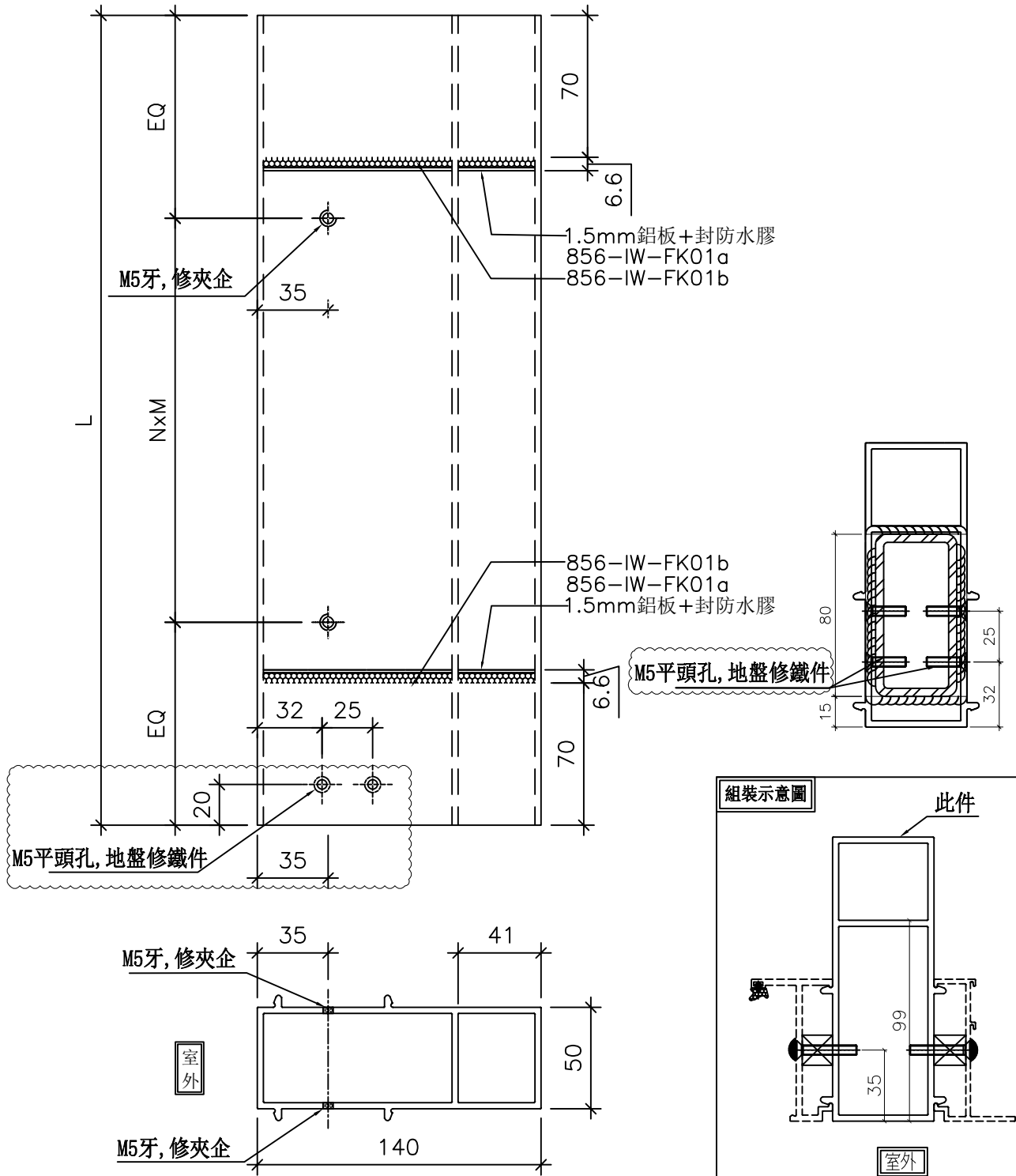
工程號

J856

地盤

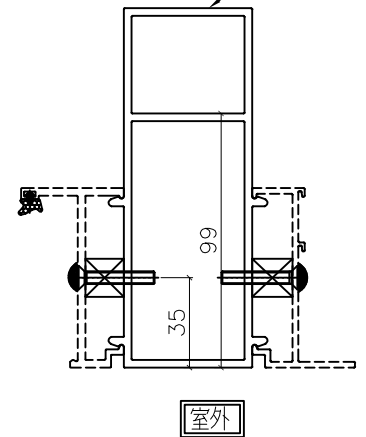
天水圍天樂站

數據表見後頁



組裝示意圖

此件



名稱	中企夾通	制圖	黃瓊玉	2023.02.06	修改		
材料	X86382	復核	謝永林	2023.02.09	日期		
顏色	中灰色(UCT542429XL-3)	批准			圖號	X86382-F101	

# EG-DWG3



美特鋁質 有限公司  
MIDI Aluminium Fabricator Ltd.

工程號

J856

地盤

天水圍天樂站

序號	物料編號	數量	L	EQ	N	x	M	窗號	位置	樓層	
1	X86382-F101	35	2010	105	6	x	300	AW-03i	T2-B5	6/F-45/F	
2		36	2010	105	6	x	300	AW-03i	T3-A2	3/F, 6/F-45/F	
3		37	2010	105	6	x	300	AW-03i	T3-B3	3/F-45/F	
4		1	2010	105	6	x	300	AW-03iR	T2-B5	3/F	
5		37	2010	105	6	x	300	AW-04i	T3-A9	3/F-45/F	
6		37	2010	105	6	x	300	AW-04i	T3-A9	3/F-45/F	
合計:		183									

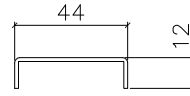
拆圖見前頁

名稱	中企夾通(數據表)	制圖	黃瓊玉	2023.02.06	修改			
材料	X86382	復核	謝永林	2023.02.09	日期			
顏色	中灰色(UCT542429XL-3)	批准			圖號	X86382-F101(1)		

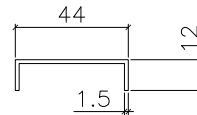


美特鋁質 有限公司  
MIDI Aluminium Fabricator Ltd.

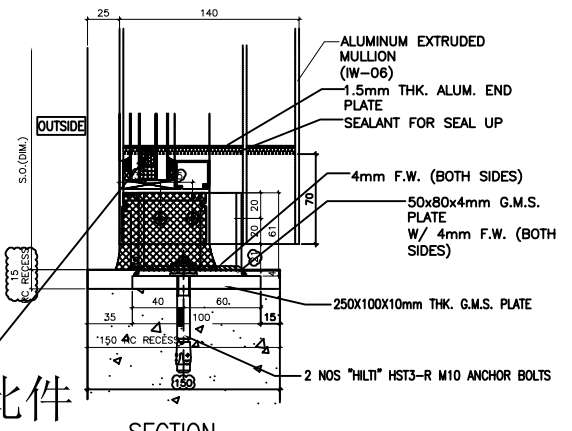
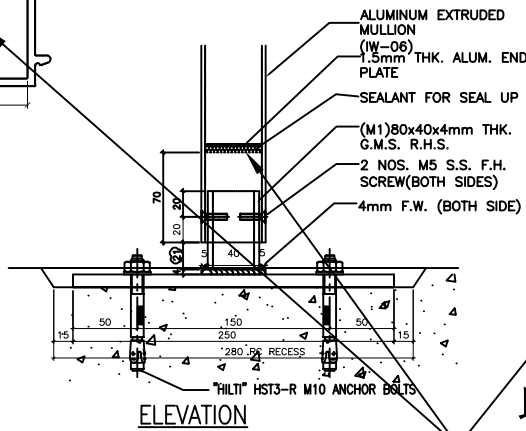
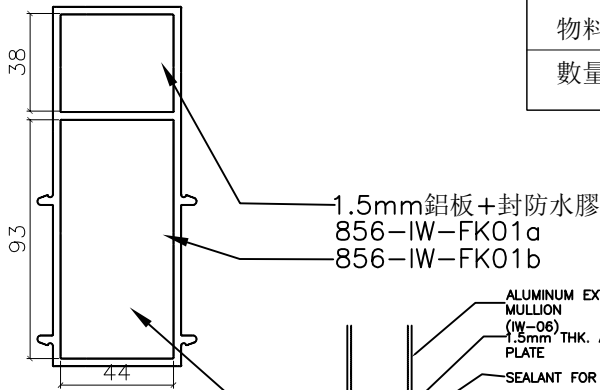
工程號 J856 地盤 天水圍天樂站



物料編號:	856-IW-FK01a
數量:	366



物料編號:	856-IW-FK01b
數量:	366



此件  
安裝示意圖

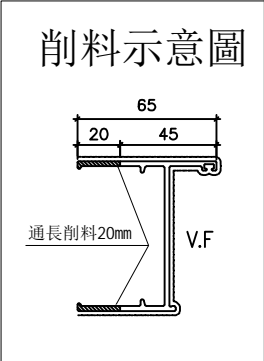
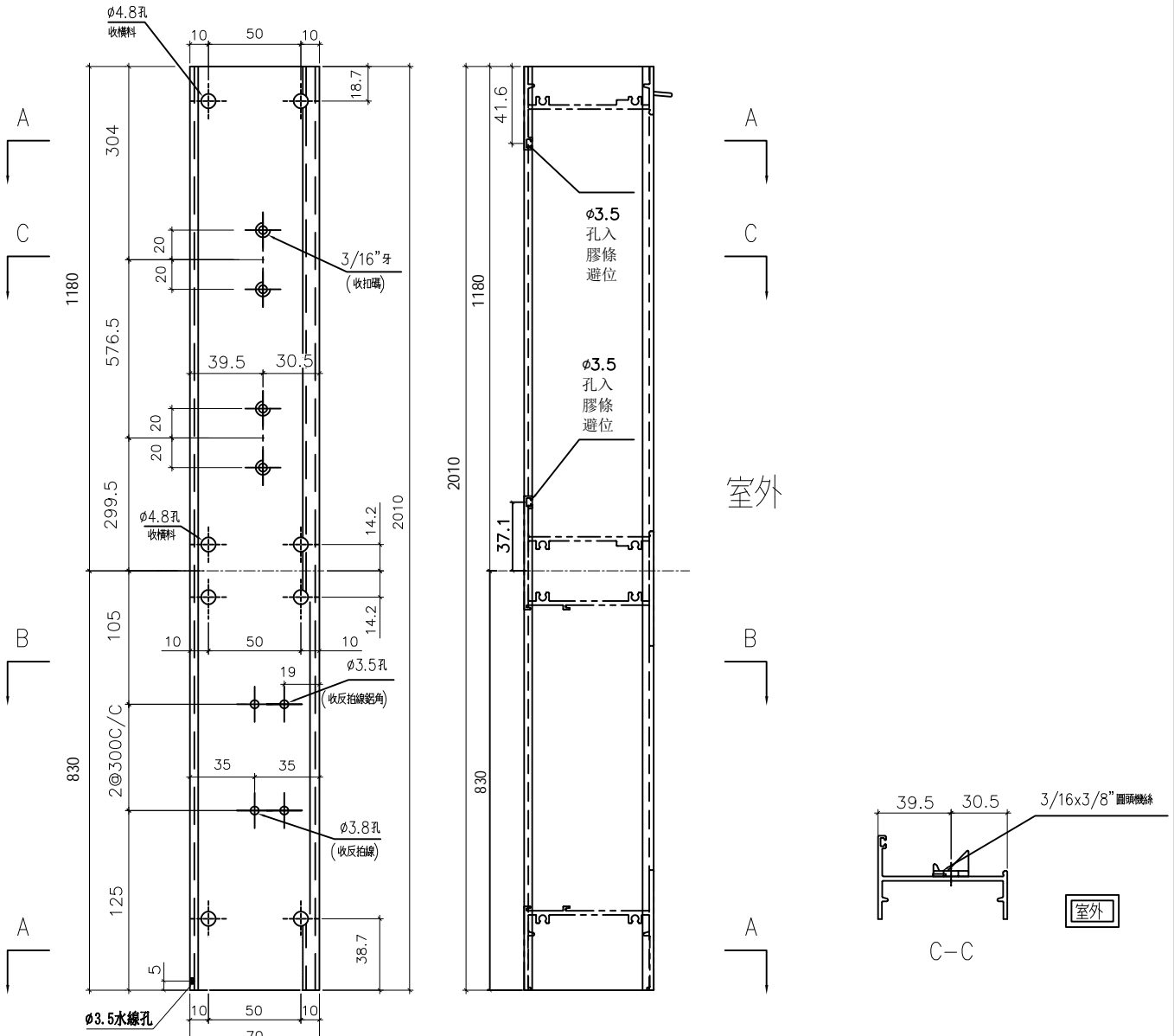
名稱	中企夾通用內封片	制圖	黃瓊玉	2023.02.06	修改		
材料	1.5mm鋁	復核	謝永林	2023.02.09	日期		
顏色	鉻化	批准			圖號	856-IW-FK01	



美特鋁質 有限公司  
MIDI Aluminium Fabricator Ltd.

工程號 J856 地盤 天水圍天樂站

窗號	幅數	位置	樓層
AW-03i	35	T2-B5	6/F-45/F
AW-03i	36	T3-A2	3/F, 6/F-45/F
AW-03i	37	T3-B3	3/F-45/F
AW-04i	37	T3-A9	3/F-45/F
AW-04i	37	T3-A9	3/F-45/F
合計:	182		



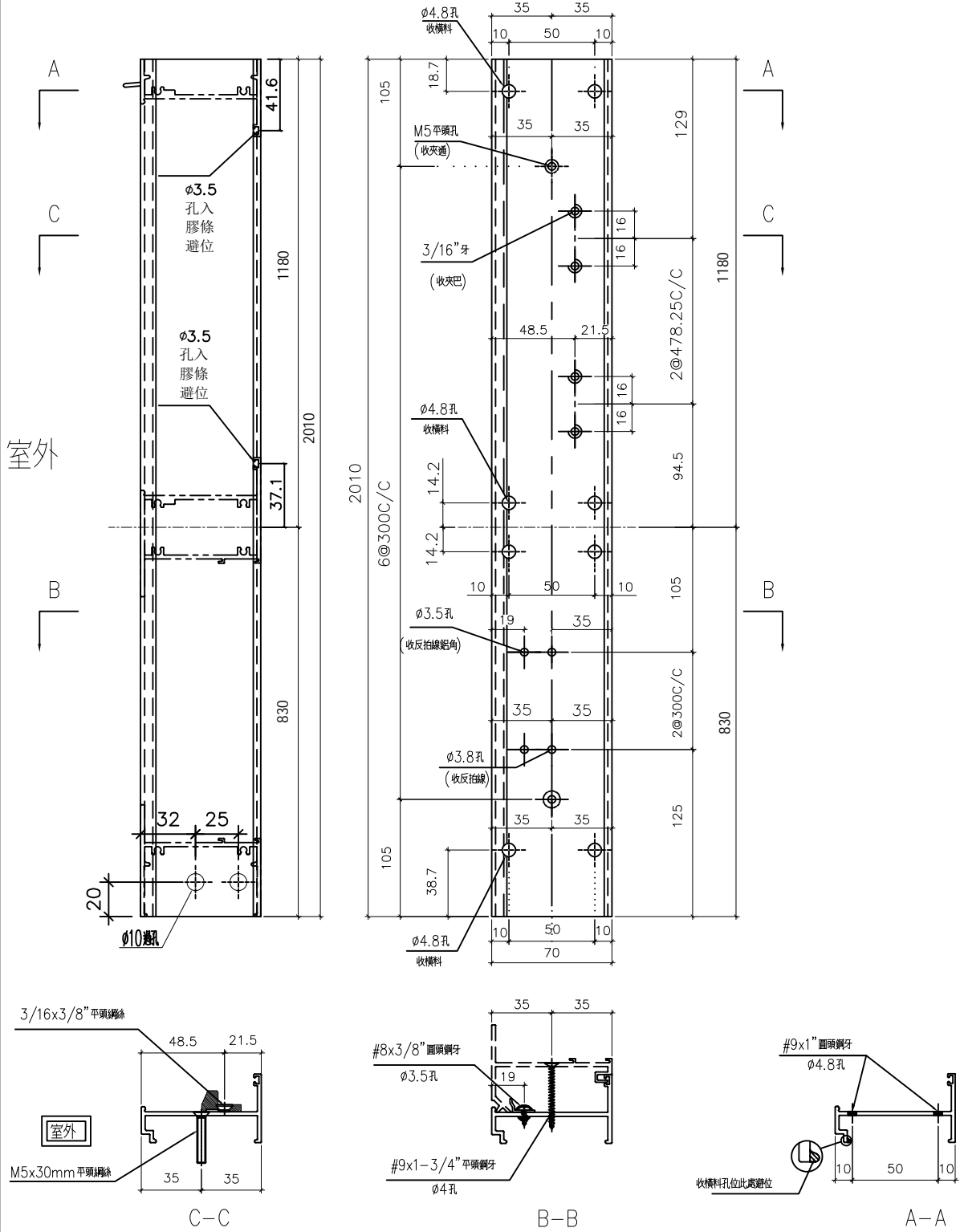
名稱	70生邊企	制圖	黃瓊玉	2023.02.06	修改		
材料	X86003	復核	謝永林	2023.02.09	日期		
顏色	中灰色(UCT542919XL-3)	批准			圖號	X86003-S12L	



美特鋁質 有限公司  
MIDI Aluminium Fabricator Ltd.

工程號 J856 地盤 天水圍天樂站

窗號	幅數	位置	樓層
AW-03i	35	T2-B5	6/F-45/F
AW-03i	36	T3-A2	3/F, 6/F-45/F
AW-03i	37	T3-B3	3/F-45/F
AW-04i	37	T3-A9	3/F-45/F
AW-04i	37	T3-A9	3/F-45/F
合計:	182		



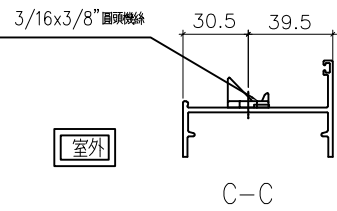
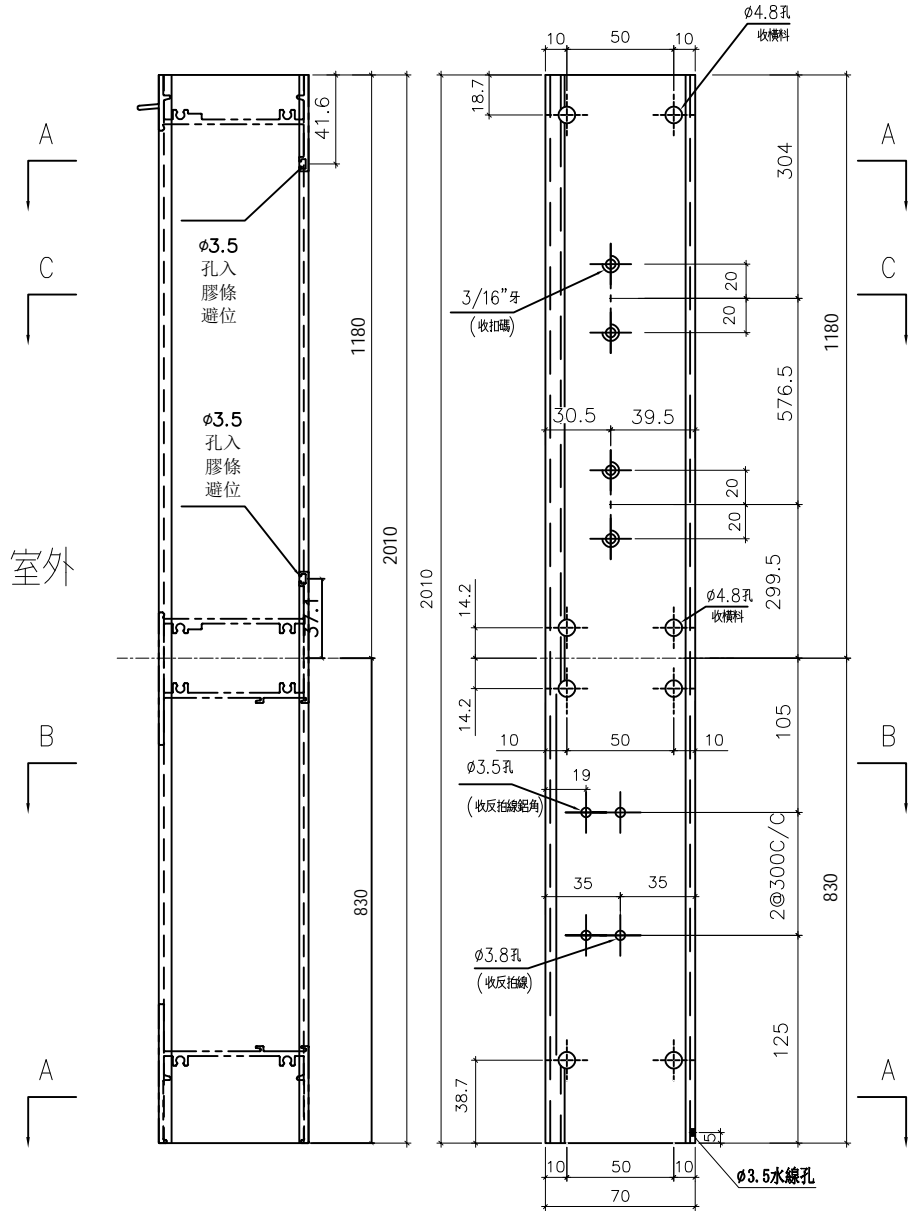
名稱	70生夾企	制圖	黃瓊玉	2023.02.06	修改		
材料	X86007	復核	謝永林	2023.02.09	日期		
顏色	中灰色(UCT542919XL-3)	批准			圖號	X86007-S12L	



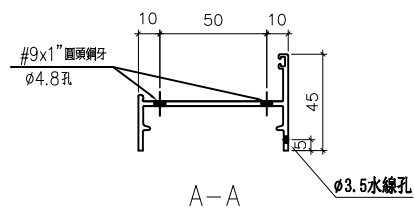
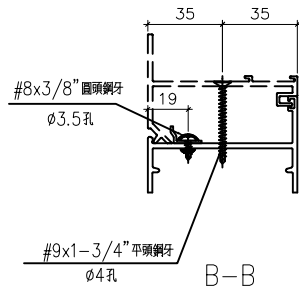
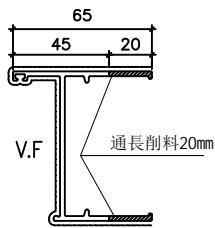
美特鋁質 有限公司  
MIDI Aluminium Fabricator Ltd.

窗號	幅數	位置	樓層
AW-03iR	1	T2-B5	3/F
合計:	1		

工程號	J856	地盤	天水圍天榮站
-----	------	----	--------



削料示意圖



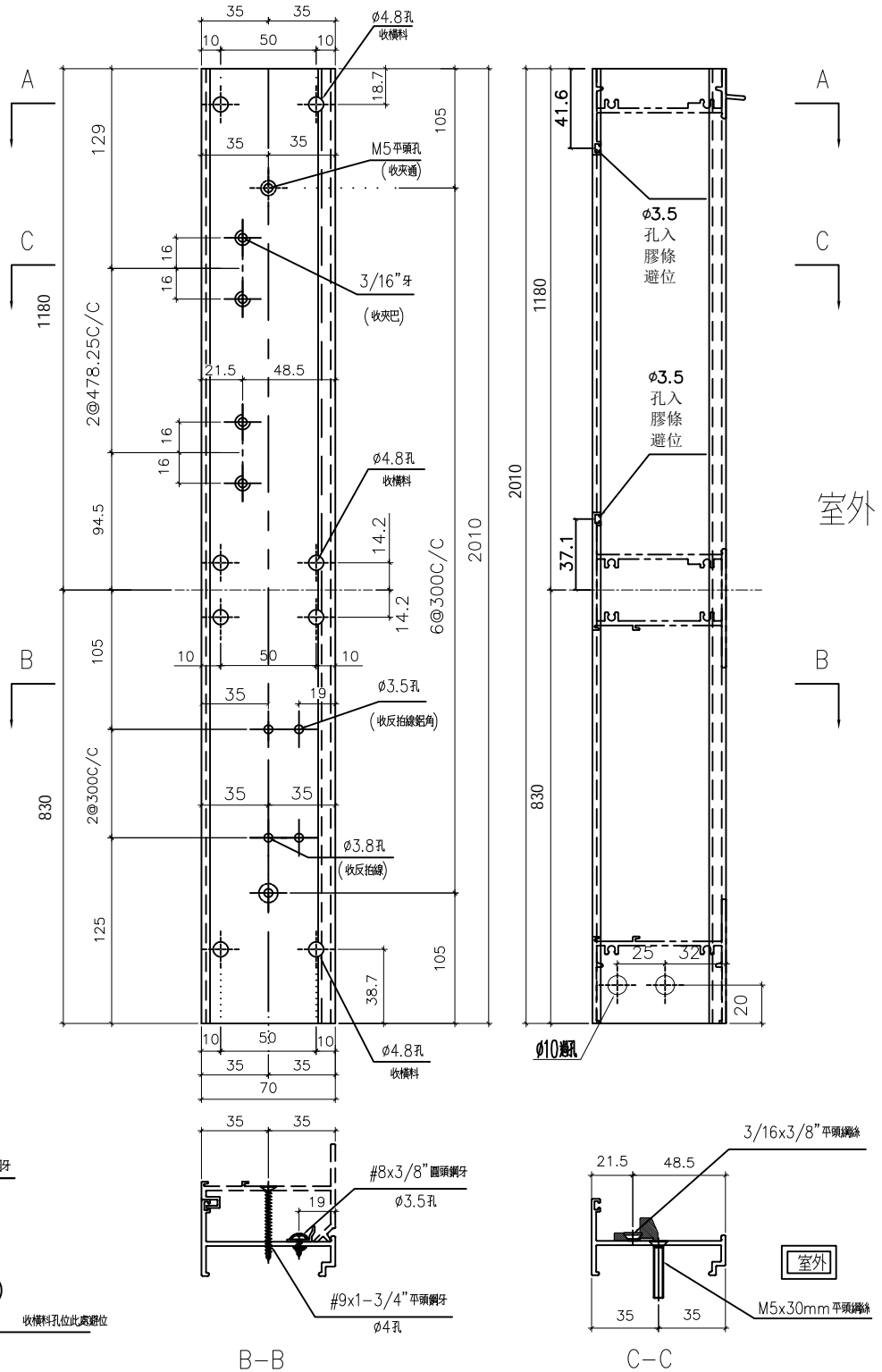
名稱	70生邊企	制圖	黃瓊玉	2023.02.06	修改		
材料	X86003	復核	謝永林	2023.02.09	日期		
顏色	中灰色(UCT542919XL-3)	批准			圖號	X86003-S12R	



美特鋁質有限公司  
MIDI Aluminium Fabricator Ltd.

窗號	幅數	位置	樓層
AW-03iR	1	T2-B5	3/F
合計:	1		

工程號	J856	地盤	天水圍天榮站
-----	------	----	--------



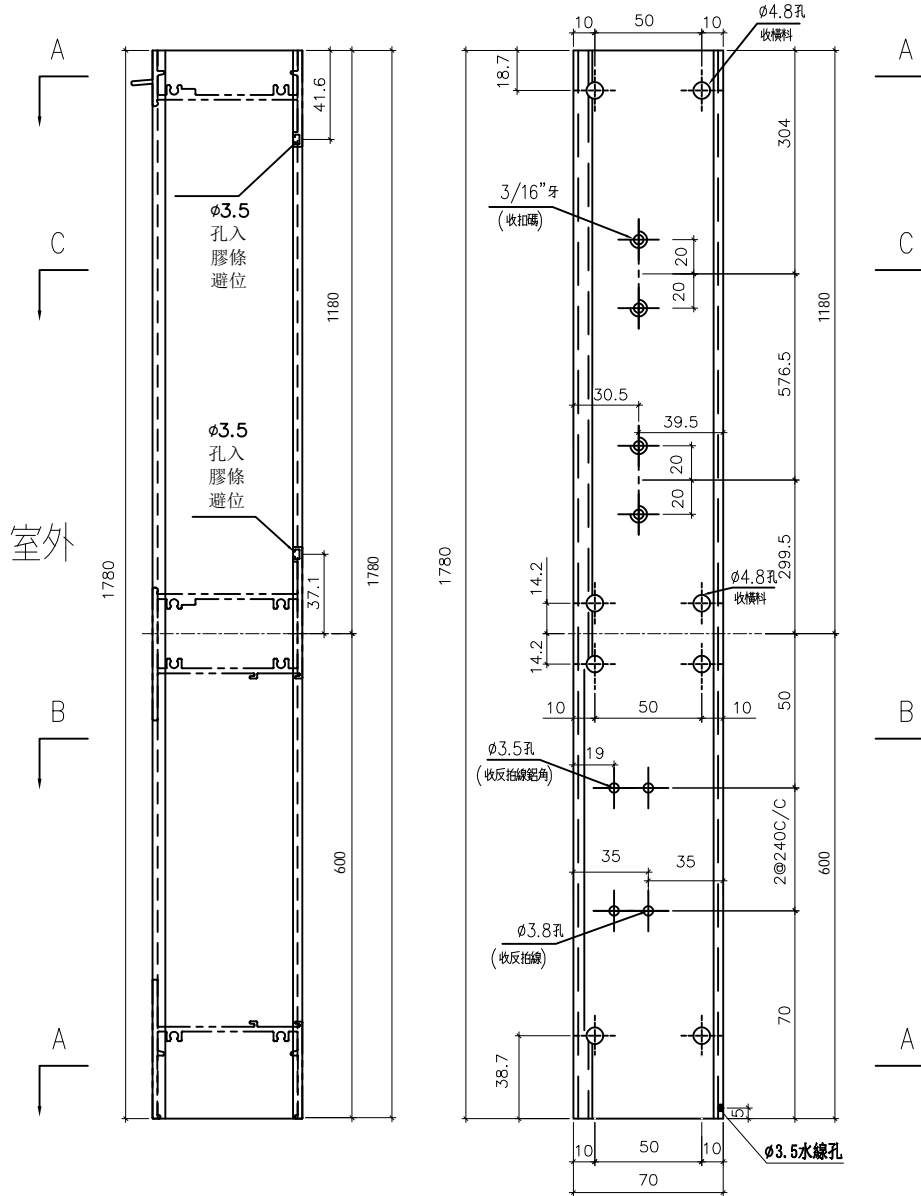
名稱	70生夾企	制圖	黃瓊玉	2023.02.06	修改		
材料	X86007	復核	謝永林	2023.02.09	日期		
顏色	中灰色(UCT542919XL-3)	批准			圖號	X86007-S12R	



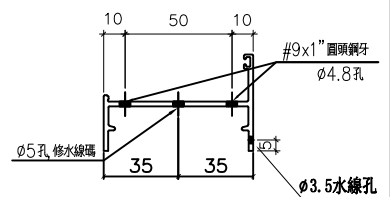
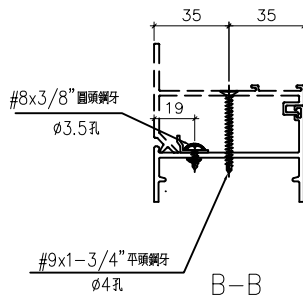
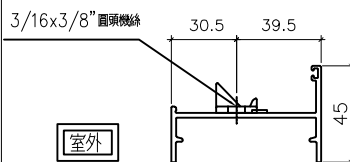
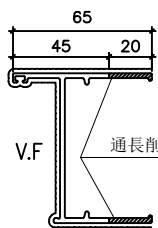
美特鋁質有限公司  
MIDI Aluminium Fabricator Ltd.

工程號 J856 地盤 天水圍天樂站

窗號	幅數	位置	樓層
IW-02iR	8	T3-A3	10/F, 16/F, 20/F, 25/F, 29/F, 33/F, 38/F, 42/F
合計:	8		



削料示意圖



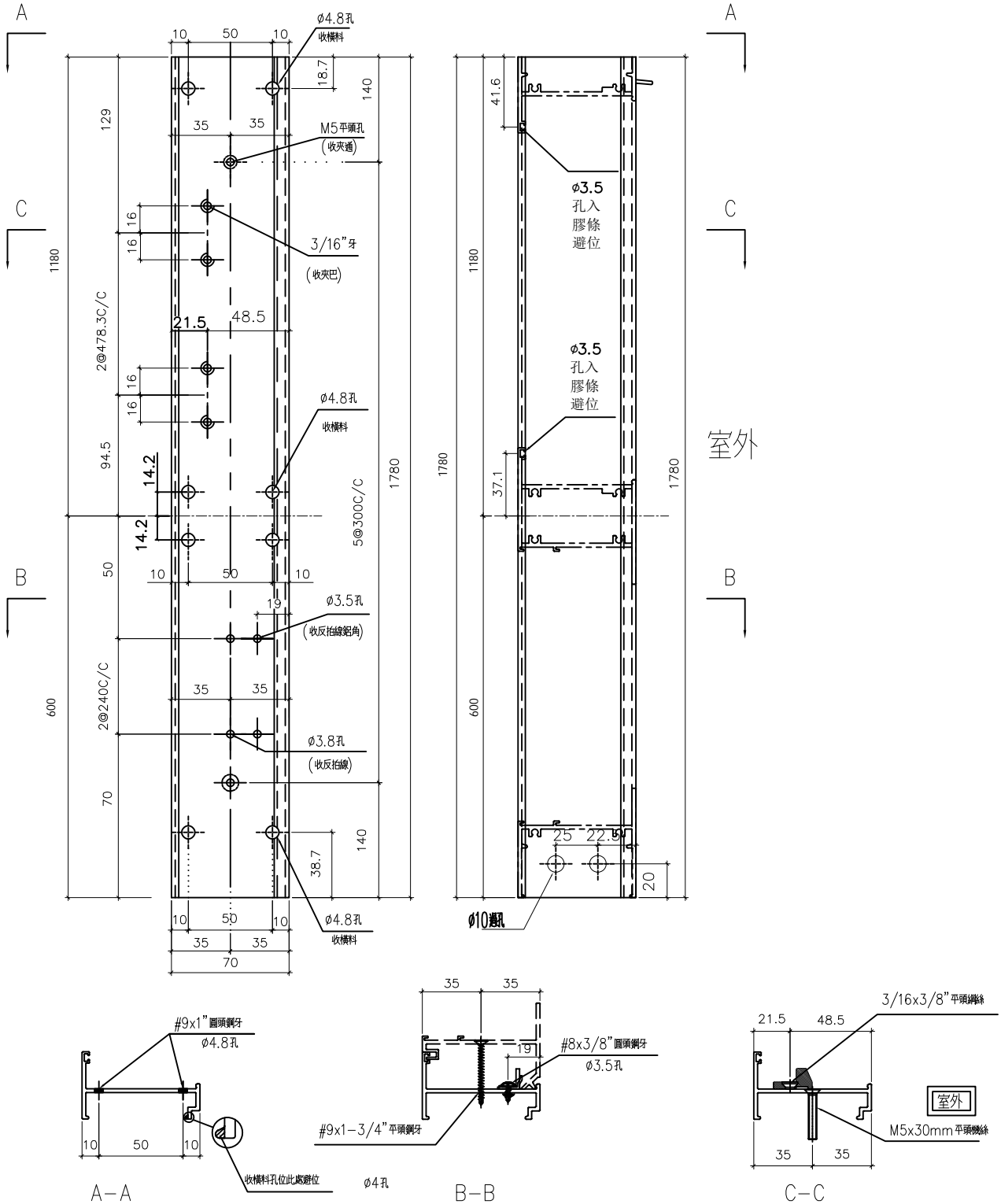
名稱	70生邊企	制圖	黃瓊玉	2023.02.06	修改		
材料	X86003	復核	謝永林	2023.02.09	日期		
顏色	中灰色(UCT542919XL-3)	批准			圖號	X86003-S11R	



美特鋁質有限公司  
MIDI Aluminium Fabricator Ltd.

工程號 J856 地盤 天水圍天榮站

窗號	幅數	位置	樓層
IW-02iR	8	T3-A3	10/F, 16/F, 20/F, 25/F, 29/F, 33/F, 38/F, 42/F
合計:	8		



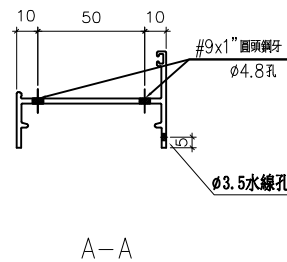
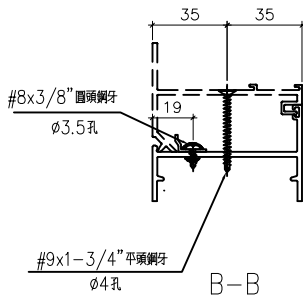
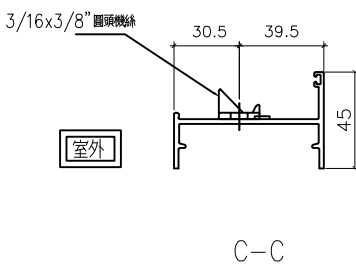
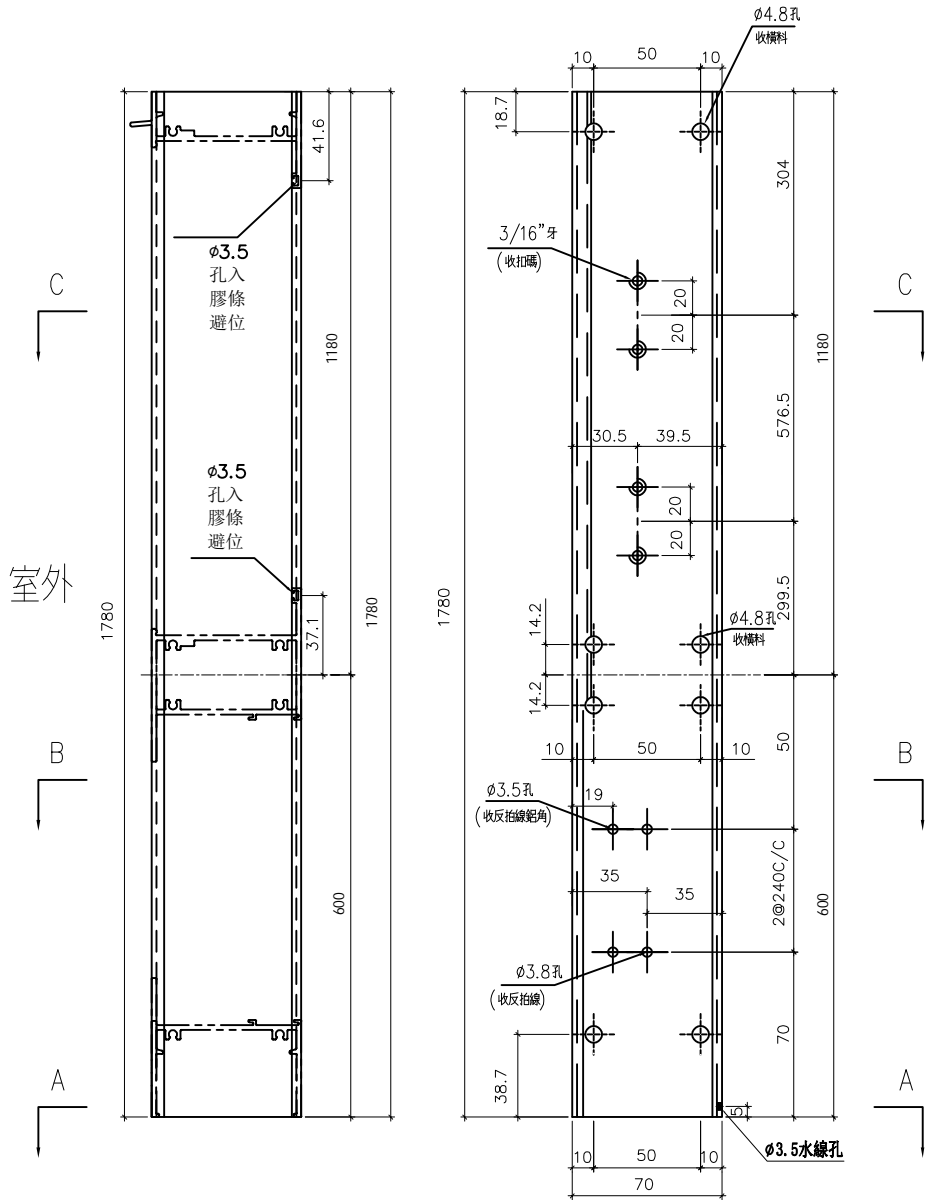
名稱	70生夾企	制圖	黃瓊玉	2023.02.06	修改		
材料	X86007	復核	謝永林	2023.02.09	日期		
顏色	中灰色(UCT542919XL-3)	批准			圖號	X86007-S11R	



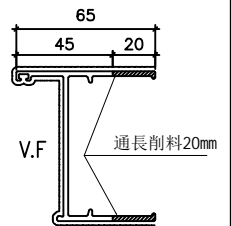
美特鋁質 有限公司  
MIDI Aluminium Fabricator Ltd.

窗號	幅數	位置	樓層
IW-09iR	37	T3-B11	3/F-45/F
合計:	37		

工程號	J856	地盤	天水圍天榮站
-----	------	----	--------



削料示意圖



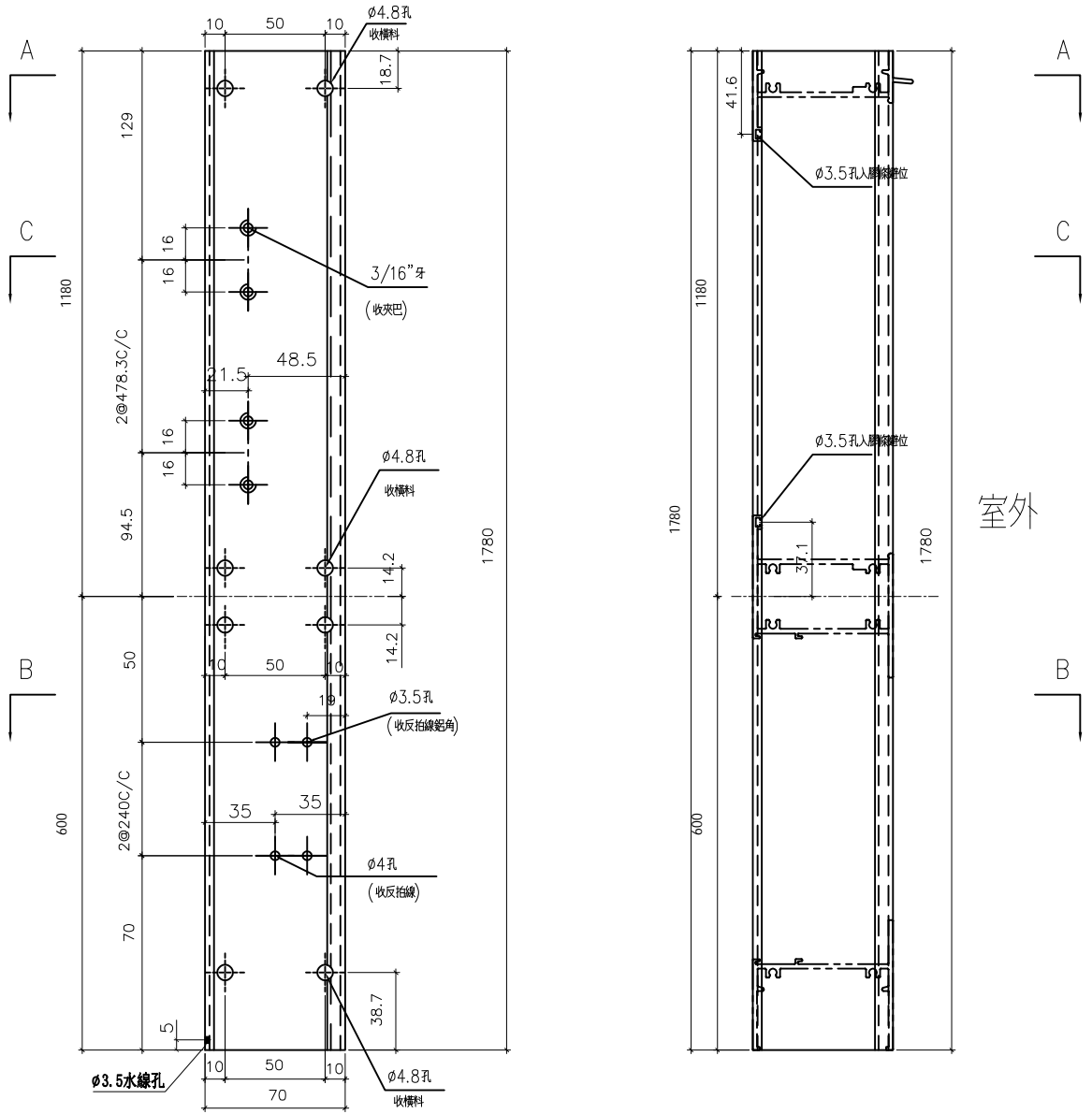
名稱	70生邊企	制圖	黃瓊玉	2023.02.06	修改		
材料	X86003	復核	謝永林	2023.02.09	日期		
顏色	中灰色(UCT542919XL-3)	批准			圖號	X86003-S11aR	



美特鋁質 有限公司  
MIDI Aluminium Fabricator Ltd.

工程號 J856 地盤 天水圍天榮站

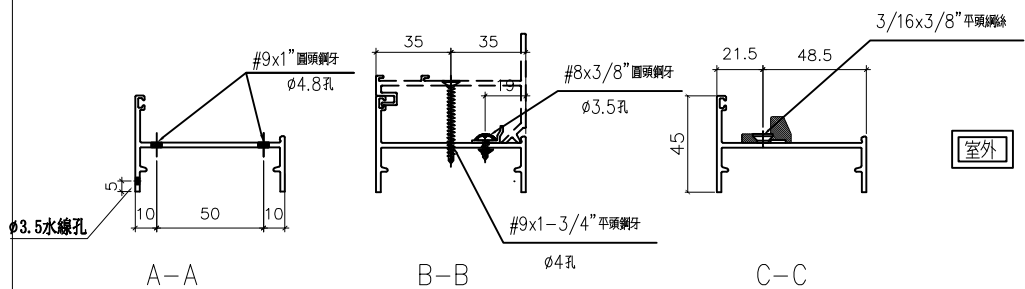
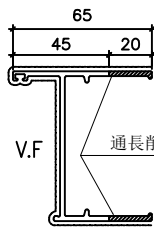
窗號	幅數	位置	樓層
IW-09iR	37	T3-B11	3/F-45/F
合計:	37		



室外

室外

削料示意圖

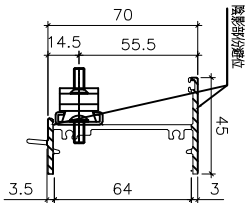
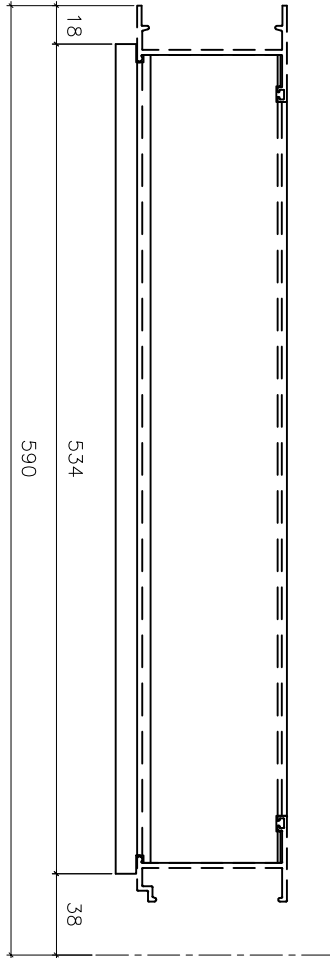
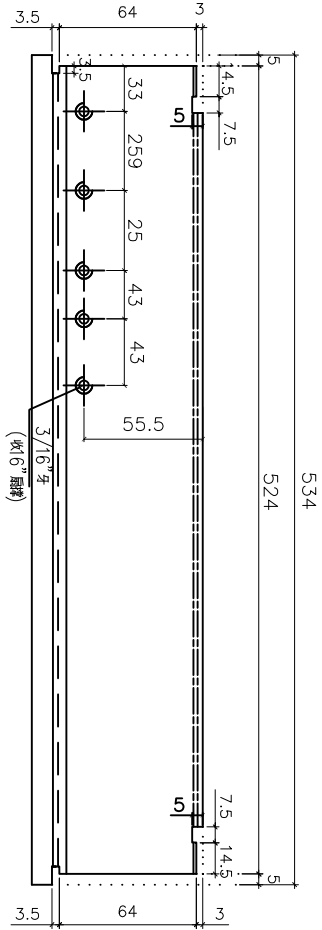


名稱	70生邊企	制圖	黃瓊玉	2023.02.06	修改		
材料	X86003	復核	謝永林	2023.02.09	日期		
顏色	中灰色(UCT542919XL-3)	批准			圖號	X86003-S11aRa	

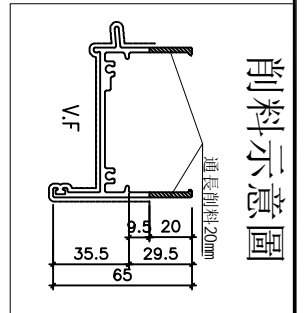


美特鋁質 有限公司  
MIDI Aluminium Fabricator Ltd.

工程號	J856	地盤	天水圍天榮站
-----	------	----	--------



窗號	幅數	位置	樓層
AW-03i	35	T2-B5	6/F-45/F
AW-03i	36	T3-A2	3/F, 6/F-45/F
AW-03i	37	T3-B3	3/F-45/F
AW-04i	37	T3-A9	3/F-45/F
AW-04i	37	T3-A9	3/F-45/F
合計:	182		



室外

室外

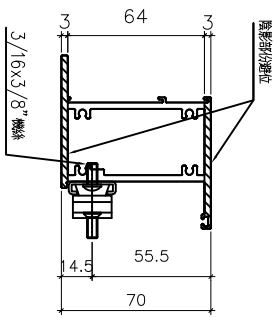
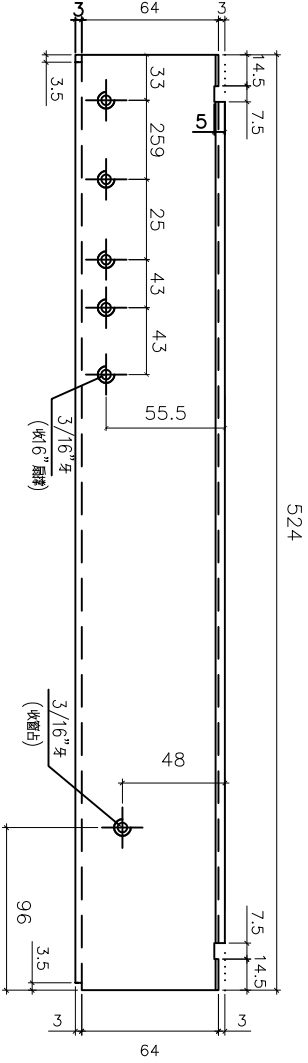
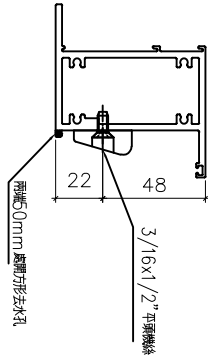
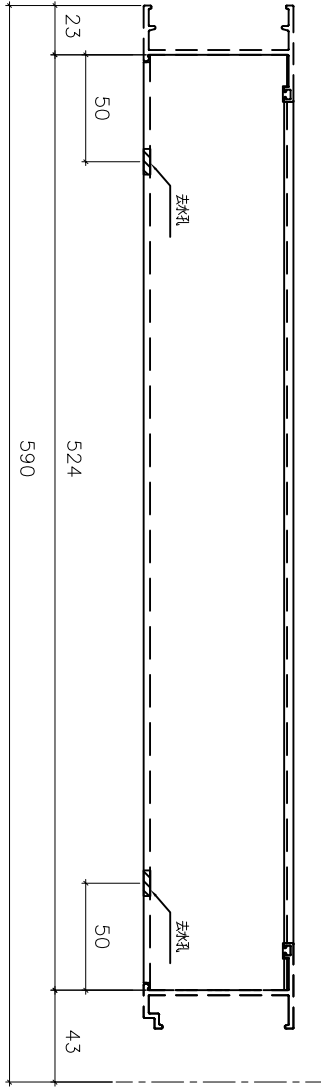
名稱	70生頂橫加工圖	制圖	黃瓊玉	2023.02.06	修改	
材料	X86014	復核	謝永林	2023.02.09	日期	
顏色	中灰色(UCT542919XL-3)	批准			圖號	X86014-S11L



美特鋁質 有限公司  
MIDI Aluminium Fabricator Ltd.

工程號	J856	地盤	天水圍天榮站
-----	------	----	--------

窗號	幅數	位置	樓層
AW-03i	35	T2-B5	6/F-45/F
AW-03i	36	T3-A2	3/F, 6/F-45/F
AW-03i	37	T3-B3	3/F-45/F
AW-04i	37	T3-A9	3/F-45/F
AW-04i	37	T3-A9	3/F-45/F
合計:	182		



室外

室外

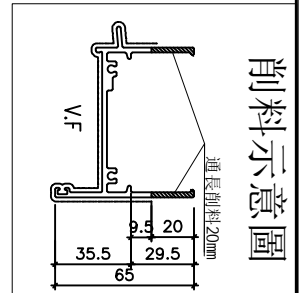
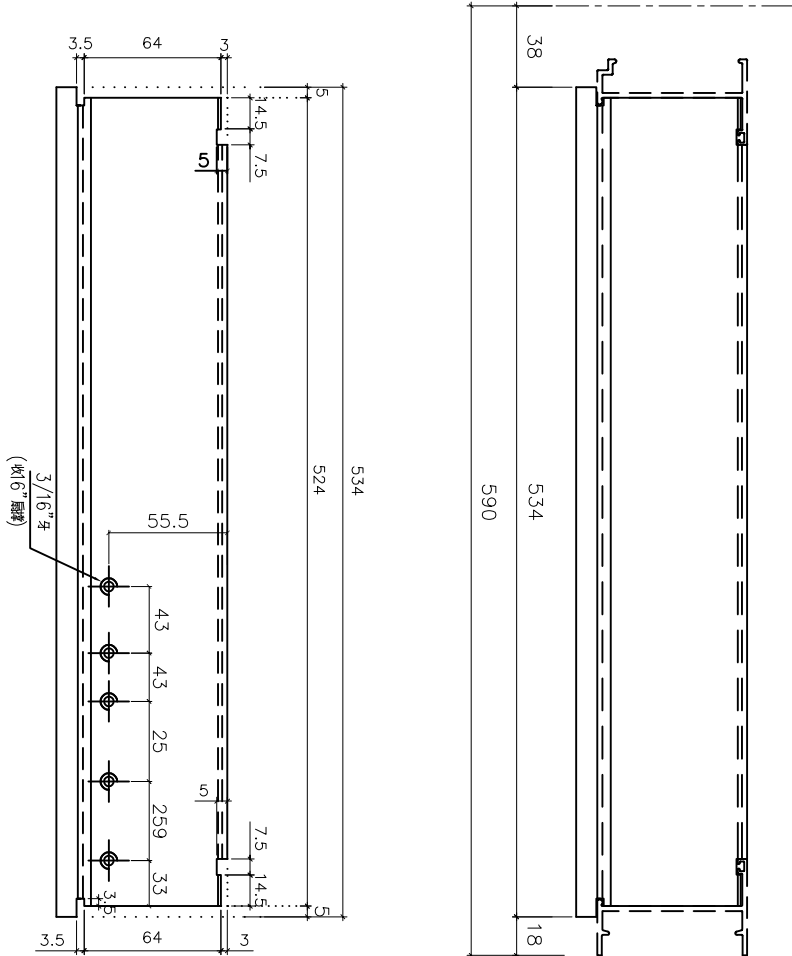
名稱	70上生下梗中橫加工圖	制圖	黃瓊玉	2023.02.06	修改		
材料	X86015	復核	謝永林	2023.02.09	日期		
顏色	中灰色(UCT542919XL-3)	批准			圖號	X86015-S11L	



美特鋁質 有限公司  
MIDI Aluminium Fabricator Ltd.

工程號	J856	地盤	天水圍天榮站
-----	------	----	--------

窗號	幅數	位置	樓層
IW-02iR	8	T3-A3	10/F, 16/F, 20/F, 25/F, 29/F, 33/F, 38/F, 42/F
AW-03iR	1	T2-B5	3/F
合計:	9		



室外

室外

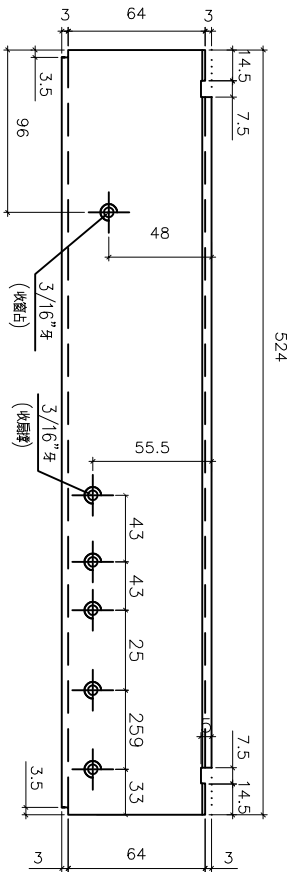
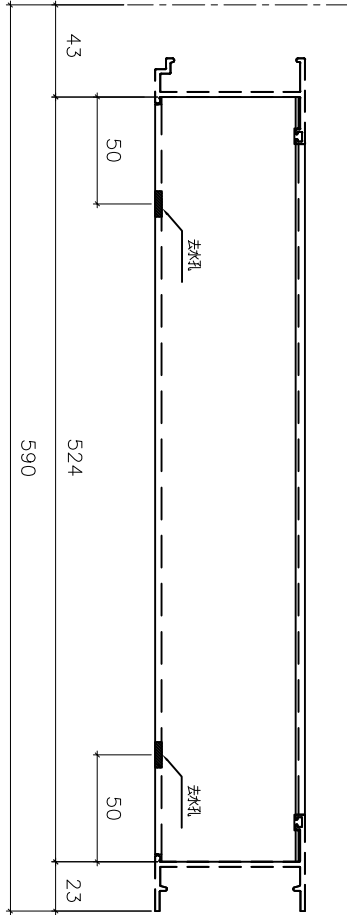
名稱	70生頂橫加工圖	制圖	黃瓊玉	2023.02.06	修改	
材料	X86014	復核	謝永林	2023.02.09	日期	
顏色	中灰色(UCT542919XL-3)	批准			圖號	X86014-S11R



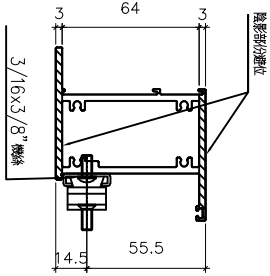
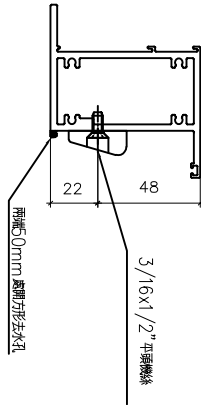
美特鋁質 有限公司  
MIDI Aluminium Fabricator Ltd.

工程號 J856 地盤 天水圍天榮站

窗號	幅數	位置	樓層
IW-02iR	8	T3-A3	10/F, 16/F, 20/F, 25/F, 29/F, 33/F, 38/F, 42/F
AW-03iR	1	T2-B5	3/F
合計:	9		



室外



室外

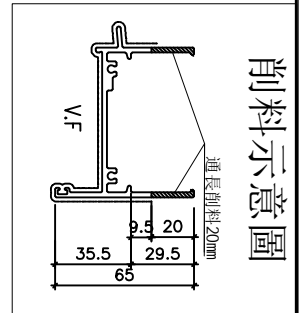
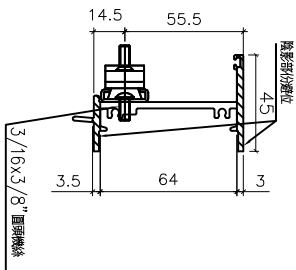
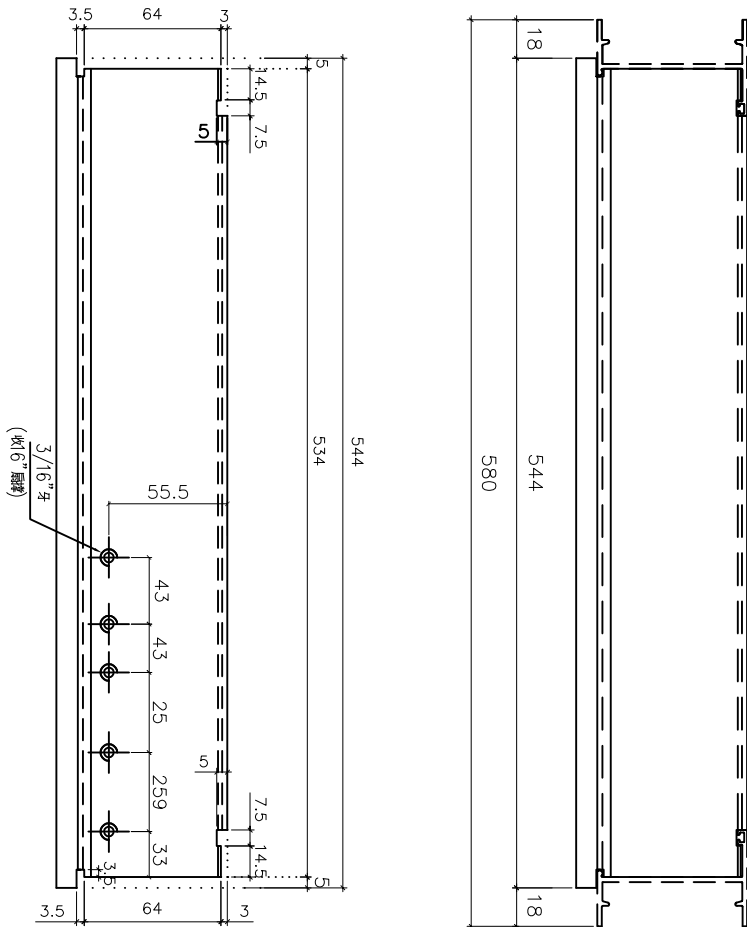
名稱	70上生下梗中橫加工圖	制圖	黃瓊玉	2023.02.06	修改		
材料	X86015	復核	謝永林	2023.02.09	日期		
顏色	中灰色(UCT542919XL-3)	批准			圖號	X86015-S11R	



美特鋁質 有限公司  
MIDI Aluminium Fabricator Ltd.

工程號	J856	地盤	天水圍天榮站
-----	------	----	--------

窗號	幅數	位置	樓層
IW-09iR	37	T3-B11	3/F-45/F
合計:	37		



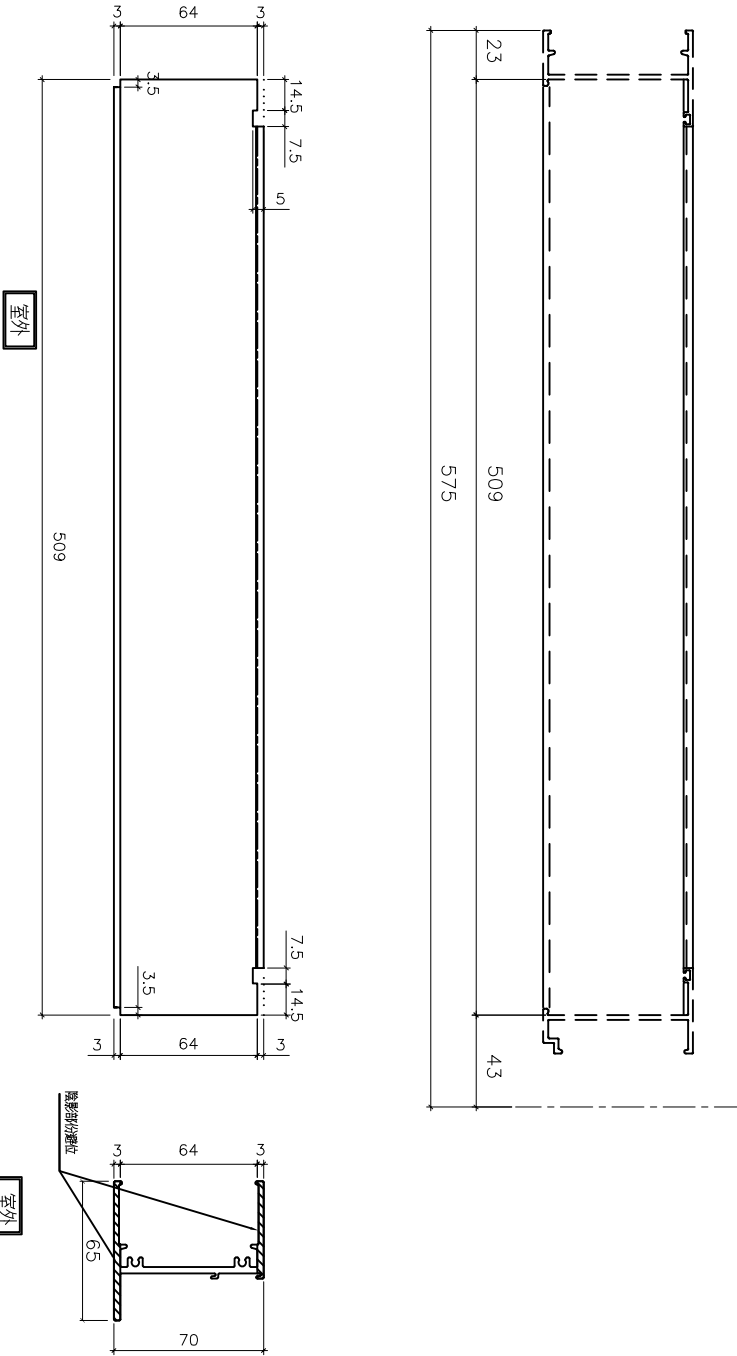
名稱	70生頂橫加工圖	制圖	黃瓊玉	2023.02.06	修改		
材料	X86014	復核	謝永林	2023.02.09	日期		
顏色	中灰色(UCT542919XL-3)	批准			圖號	X86014-Sa12R	





美特鋁質 有限公司  
MIDI Aluminium Fabricator Ltd.

工程號	J856	地盤	天水圍天榮站
-----	------	----	--------



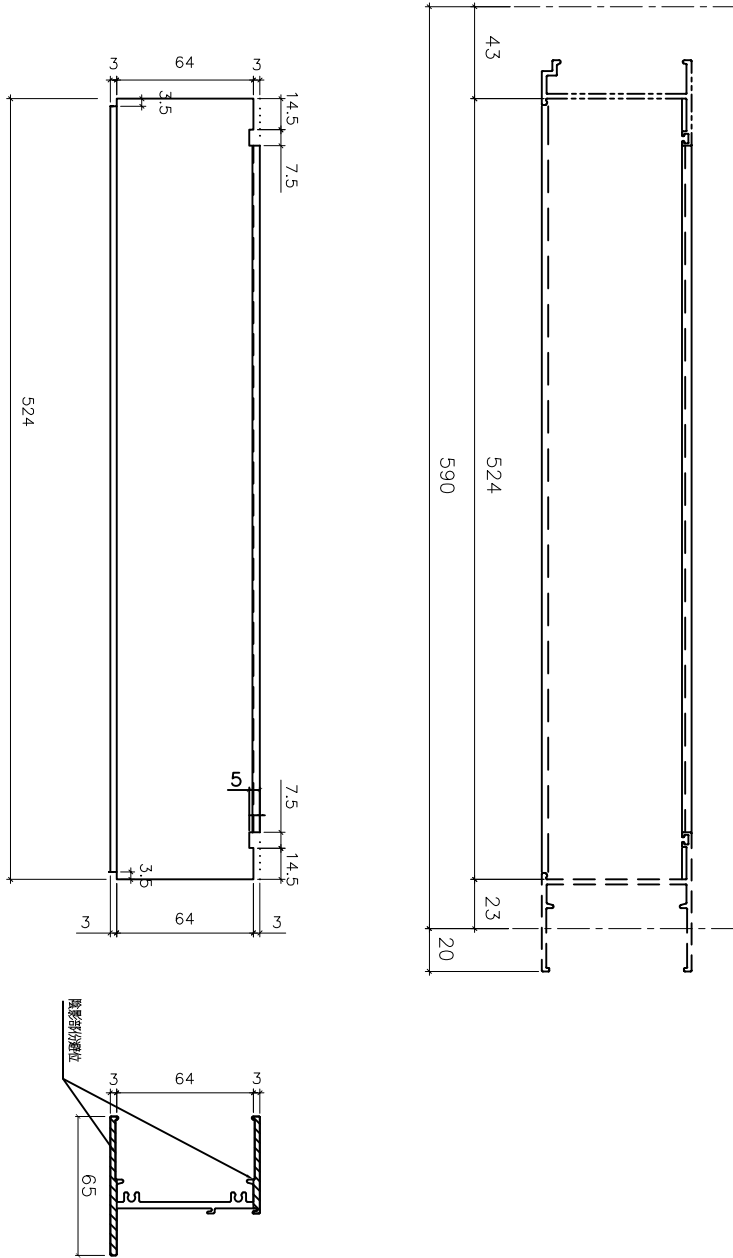
窗號	幅數	位置	樓層
AW-03i	35	T2-B5	6/F-45/F
AW-03i	36	T3-A2	3/F, 6/F-45/F
AW-03i	37	T3-B3	3/F-45/F
AW-04i	37	T3-A9	3/F-45/F
AW-04i	37	T3-A9	3/F-45/F
合計:	182		

名稱	70 梗底橫加工圖	制圖	黃瓊玉	2023.02.06	修改		
材料	X86016	復核	謝永林	2023.02.09	日期		
顏色	中灰色(UCT542919XL-3)	批准			圖號	X86016-S11a	



美特鋁質 有限公司  
MIDI Aluminium Fabricator Ltd.

工程號	J856	地盤	天水圍天榮站
-----	------	----	--------



室外

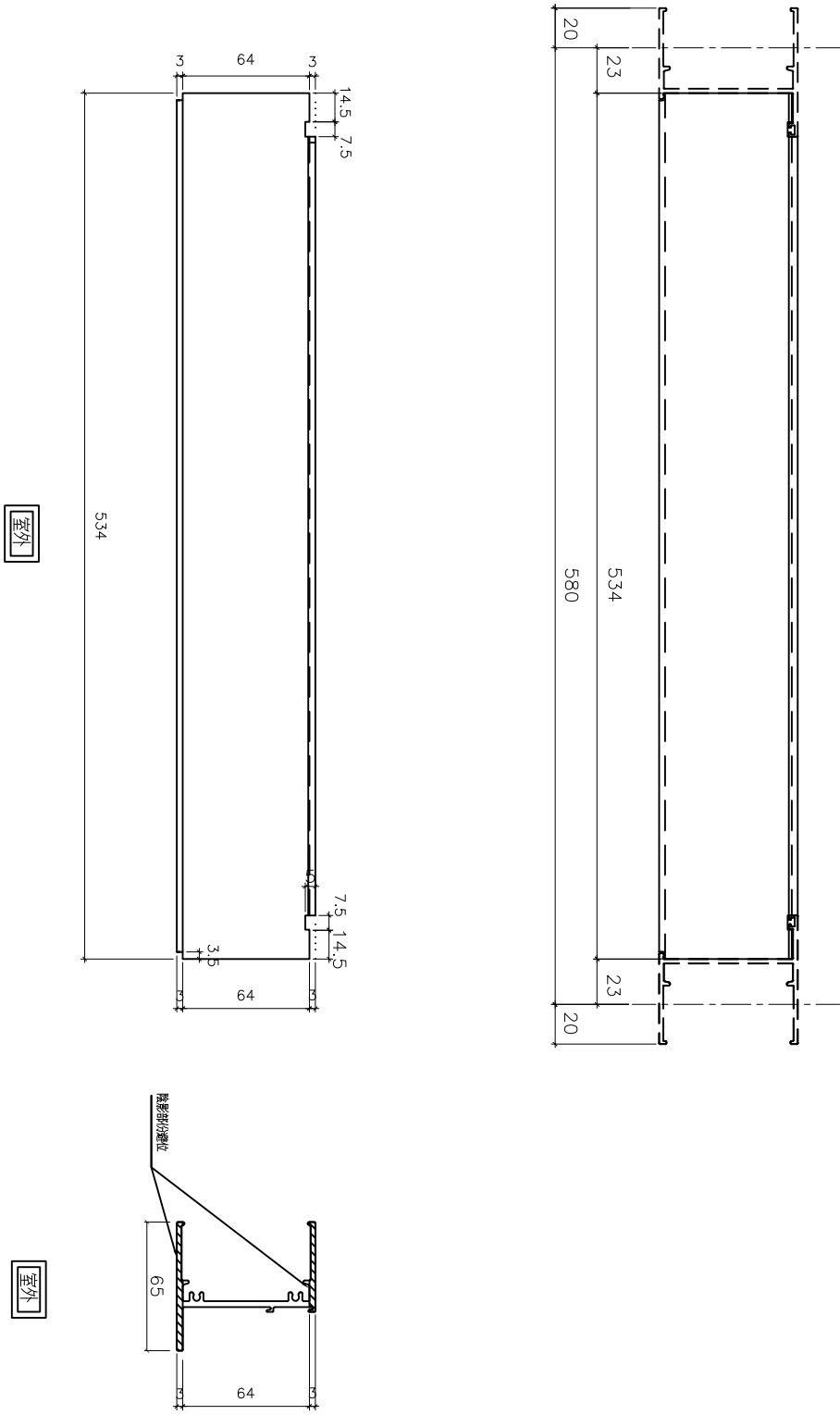
室外

窗號	幅數	位置	樓層
IW-02iR	8	T3-A3	10/F, 16/F, 20/F, 25/F, 29/F33/F38/F, 42/F
AW-03iR	1	T2-B5	3/F
合計:	9		

名稱	70 梗底橫加工圖	制圖	黃瓊玉	2023.02.06	修改		
材料	X86016	復核	謝永林	2023.02.09	日期		
顏色	中灰色(UCT542919XL-3)	批准			圖號	X86016-S1dR	



工程號	J856	地盤	天水圍天榮站
-----	------	----	--------



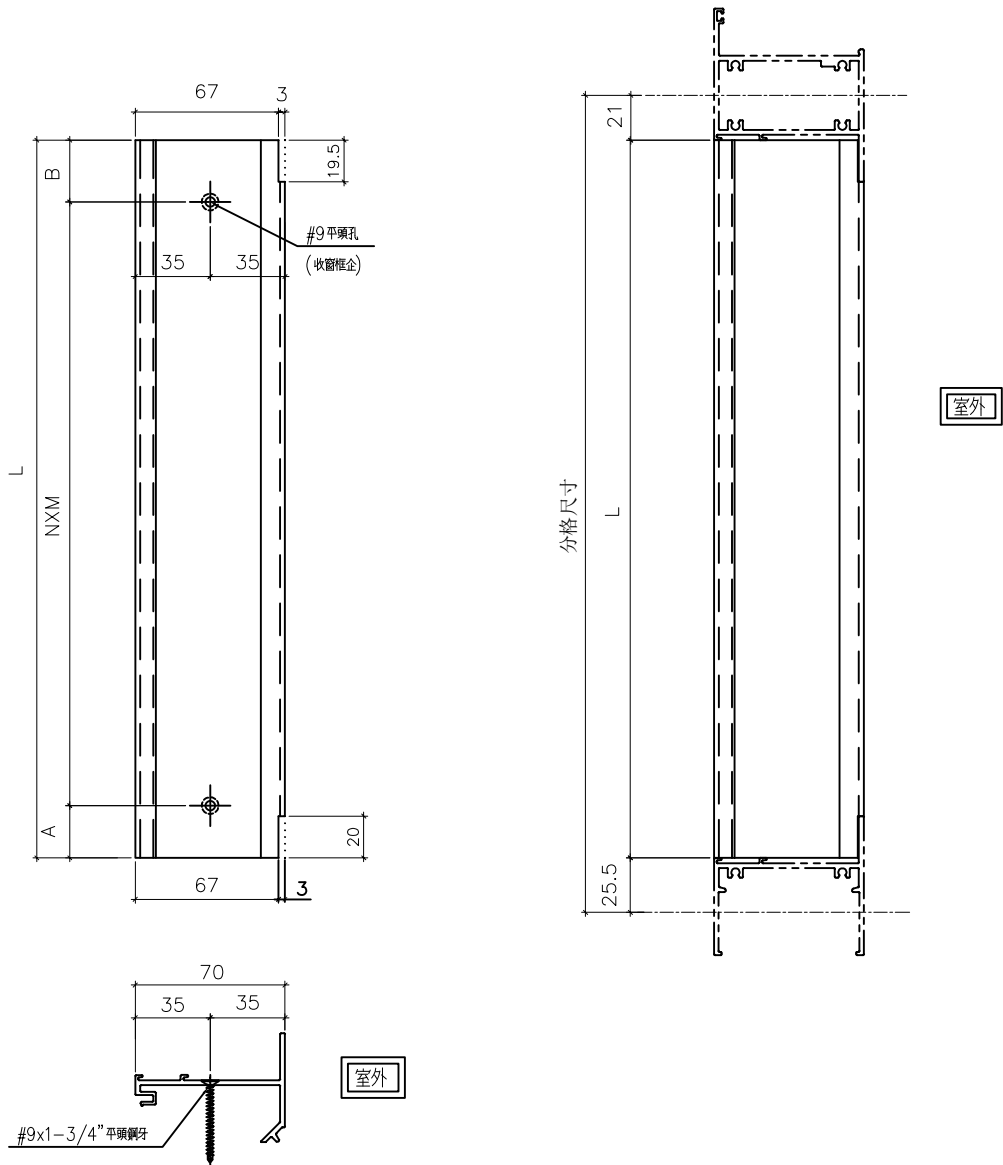
窗號	幅數	位置	樓層
IW-09iR	37	T3-B11	3/F-45/F
合計:	37		

名稱	70 梗底橫加工圖	制圖	方強	2023.02.06	修改		
材料	X86016	復核	謝永林	2023.02.09	日期		
顏色	中灰色(UCT542919XL-3)	批准			圖號	X86016-Sa12aR	



工程號 J856 地盤 天水圍天榮站

圖號	分格尺寸	L	A	B	N	X	M	數量	使用位置	窗號	樓層
X86019-S11L	600	533.5	24.5	29	2	X	240	8	T3-A3	IW-02iR	10/F, 16/F, 20/F, 25/F, 29/F33/F, 38/F, 42/F
	600	533.5	24.5	29	2	X	240	37	T3-B11	IW-09iR	3/F-45/F
								合計:	45		
X86019-S12L	830	763.5	79.5	84	2	X	300	35	T2-B5	AW-03i	6/F-45/F
	830	763.5	79.5	84	2	X	300	36	T3-A2	AW-03i	3/F, 6/F-45/F
	830	763.5	79.5	84	2	X	300	37	T3-B3	AW-03i	3/F-45/F
	830	763.5	79.5	84	2	X	300	1	T2-B5	AW-03iR	3/F
	830	763.5	79.5	84	2	X	300	37	T3-A9	AW-04i	3/F-45/F
	830	763.5	79.5	84	2	X	300	37	T3-A9	AW-04i	3/F-45/F
								合計:	183		



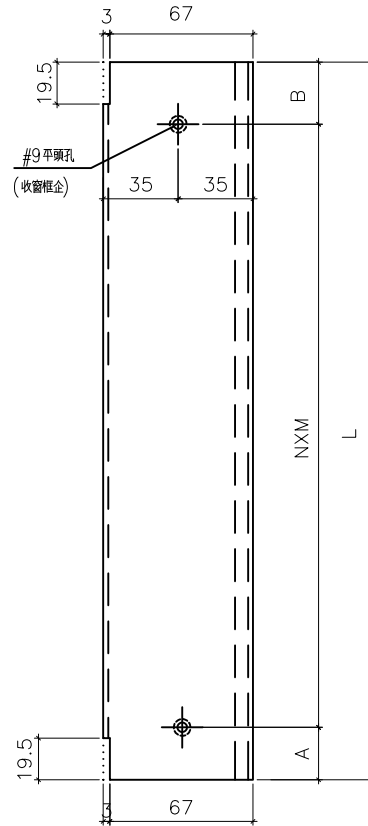
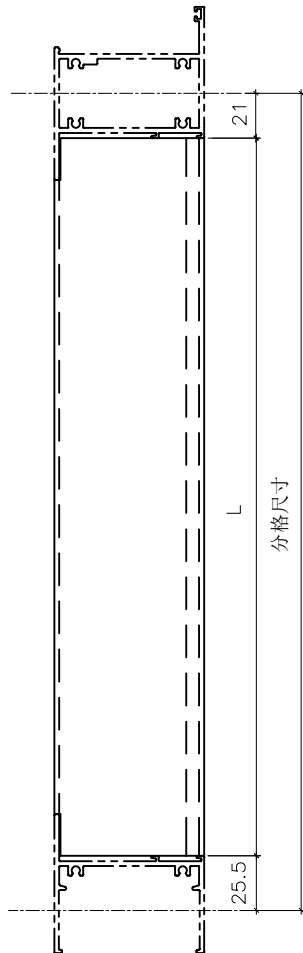
名稱	70反拍線	制圖	黃瓊玉	2023.02.06	修改		
材料	X86019	復核	謝永林	2023.02.09	日期		
顏色	中灰色(UCT542919XL-3)	批准			圖號	X86019-S11L	



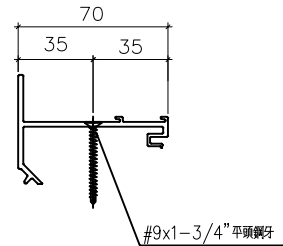
工程號	J856	地盤	天水圍天樂站
-----	------	----	--------

圖號	分格尺寸	L	A	B	N	X	M	數量	使用位置	窗號	樓層	
X86019-S11L	600	533.5	24.5	29	2	X	240	8	T3-A3	IW-02iR	10/F, 16/F, 20/F, 25/F, 29/F33/F, 38/F, 42/F	
	600	533.5	24.5	29	2	X	240	37	T3-B11	IW-09iR	3/F-45/F	
								合計:	45			
X86019-S12L	830	763.5	79.5	84	2	X	300	35	T2-B5	AW-03i	6/F-45/F	
	830	763.5	79.5	84	2	X	300	36	T3-A2	AW-03i	3/F, 6/F-45/F	
	830	763.5	79.5	84	2	X	300	37	T3-B3	AW-03i	3/F-45/F	
	830	763.5	79.5	84	2	X	300	1	T2-B5	AW-03iR	3/F	
	830	763.5	79.5	84	2	X	300	37	T3-A9	AW-04i	3/F-45/F	
	830	763.5	79.5	84	2	X	300	37	T3-A9	AW-04i	3/F-45/F	
								合計:	183			

室外



室外



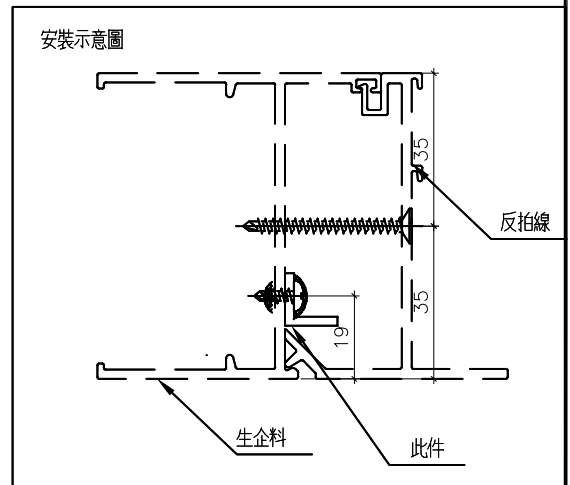
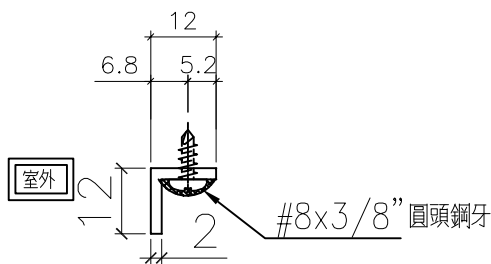
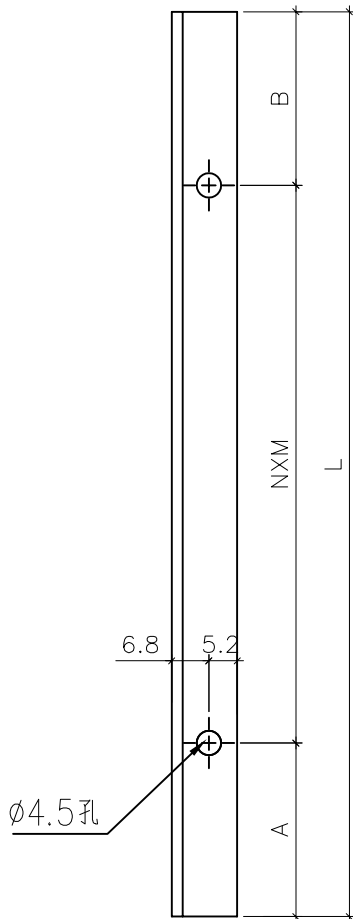
名稱	70反拍線	制圖	黃瓊玉	2023.02.06	修改		
材料	X86019	復核	謝永林	2023.02.09	日期		
顏色	中灰色(UCT542919XL-3)	批准			圖號	X86019-S11R	



美特鋁質有限公司  
MIDI Aluminium Fabricator Ltd.

工程號 J856 地盤 天水圍天榮站

圖號	分格尺寸	L	A	B	N	X	M	數量	使用位置	窗號	樓層	
XXL-S11L	600	533.5	24.5	29	2	X	240	8	T3-A3	IW-02iR	10/F, 16/F, 20/F, 25/F, 29/F33/F, 38/F, 42/F	
	600	533.5	24.5	29	2	X	240	37	T3-B11	IW-09iR	3/F-45/F	
								合計:	45			
XXL-S12L	830	763.5	79.5	84	2	X	300	35	T2-B5	AW-03i	6/F-45/F	
	830	763.5	79.5	84	2	X	300	36	T3-A2	AW-03i	3/F, 6/F-45/F	
	830	763.5	79.5	84	2	X	300	37	T3-B3	AW-03i	3/F-45/F	
	830	763.5	79.5	84	2	X	300	1	T2-B5	AW-03iR	3/F	
	830	763.5	79.5	84	2	X	300	37	T3-A9	AW-04i	3/F-45/F	
	830	763.5	79.5	84	2	X	300	37	T3-A9	AW-04i	3/F-45/F	
								合計:	183			



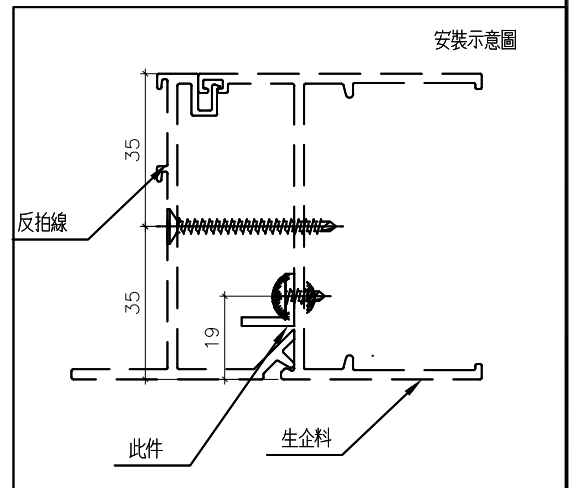
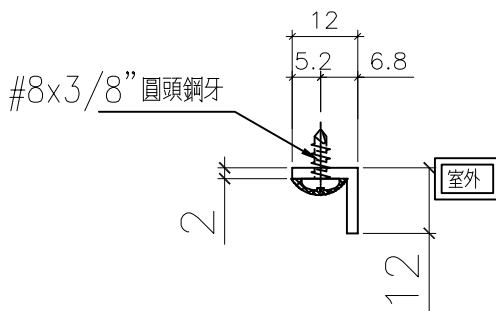
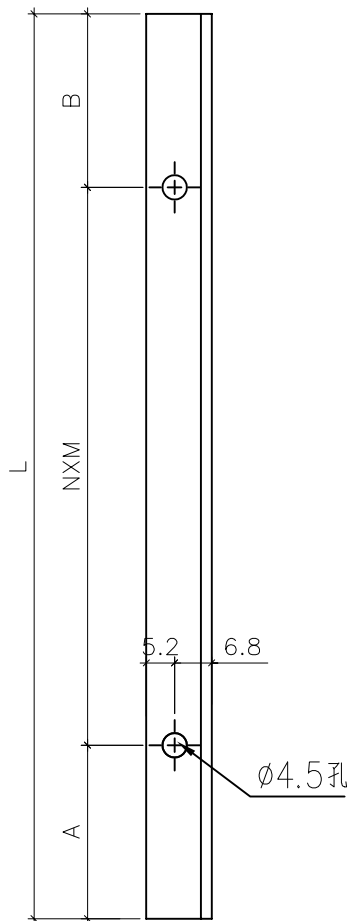
名稱	反拍線鋁角	制圖	黃瓊玉	2023.02.06	修改		
材料	12*12*2mm 鋁角	復核	謝永林	2023.02.09	日期		
顏色	MILL	批准			圖號	XXL-S11L	



美特鋁質有限公司  
MIDI Aluminium Fabricator Ltd.

工程號 J856 地盤 天水圍天榮站

圖號	分格尺寸	L	A	B	N	X	M	數量	使用位置	窗號	樓層
XXL-S11L	600	533.5	24.5	29	2	X	240	8	T3-A3	IW-02iR	10/F, 16/F, 20/F, 25/F, 29/F, 33/F, 38/F, 42/F
	600	533.5	24.5	29	2	X	240	37	T3-B11	IW-09iR	3/F-45/F
								合計:	45		
XXL-S12L	830	763.5	79.5	84	2	X	300	35	T2-B5	AW-03i	6/F-45/F
	830	763.5	79.5	84	2	X	300	36	T3-A2	AW-03i	3/F, 6/F-45/F
	830	763.5	79.5	84	2	X	300	37	T3-B3	AW-03i	3/F-45/F
	830	763.5	79.5	84	2	X	300	1	T2-B5	AW-03iR	3/F
	830	763.5	79.5	84	2	X	300	37	T3-A9	AW-04i	3/F-45/F
	830	763.5	79.5	84	2	X	300	37	T3-A9	AW-04i	3/F-45/F
								合計:	183		



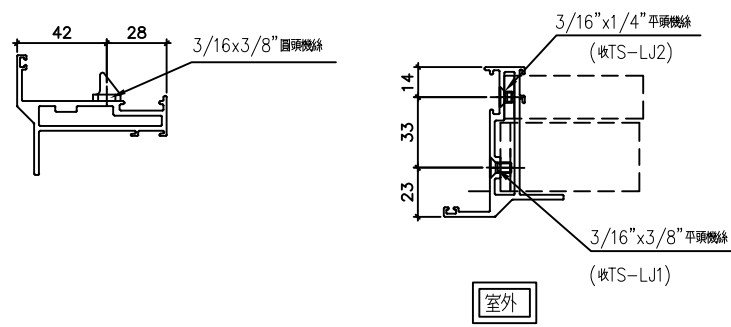
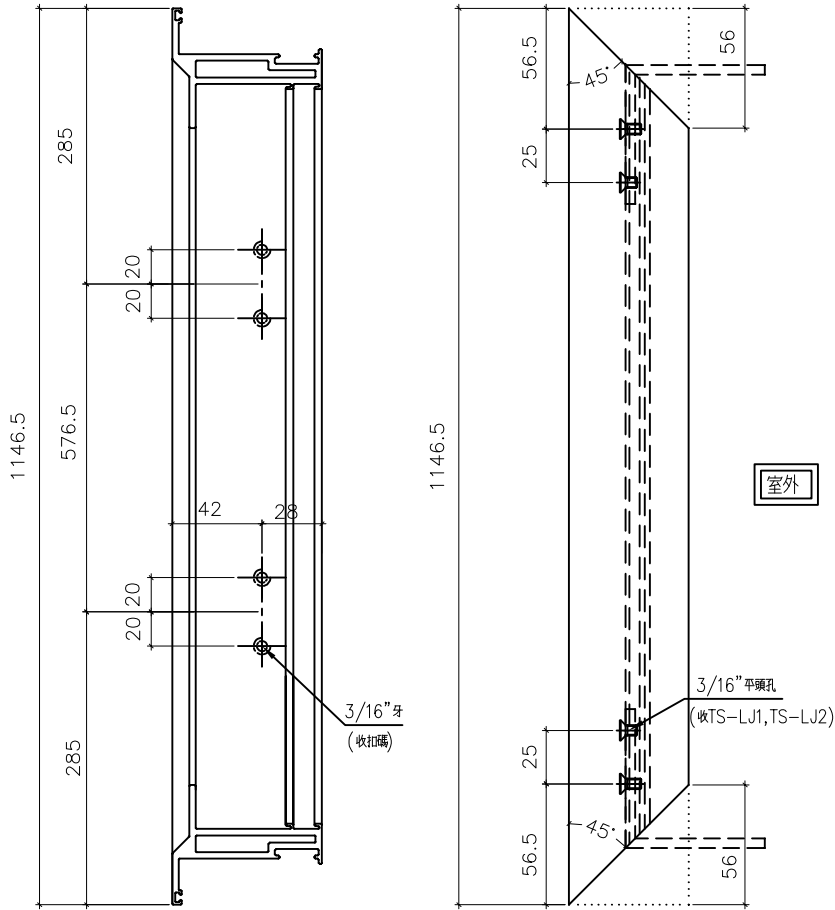
名稱	反拍線鋁角	制圖	黃瓊玉	2023.02.06	修改		
材料	12*12*2mm 鋁角	復核	謝永林	2023.02.09	日期		
顏色	MILL	批准			圖號	XXL-S11R	



美特鋁質 有限公司  
MIDI Aluminium Fabricator Ltd.

工程號 J856 地盤 天水圍天榮站

窗號	幅數	位置	樓層
AW-03i	35	T2-B5	6/F-45/F
AW-03i	36	T3-A2	3/F, 6/F-45/F
AW-03i	37	T3-B3	3/F-45/F
AW-04i	37	T3-A9	3/F-45/F
AW-04i	37	T3-A9	3/F-45/F
合計:		182	



名稱	70生窗玉企料加工圖	制圖	黃瓊玉	2023.02.06	修改		
材料	X86004	復核	謝永林	2023.02.09	日期		
顏色	中灰色(UCT542919XL-3)	批准			圖號	X86004-SHL11-1	



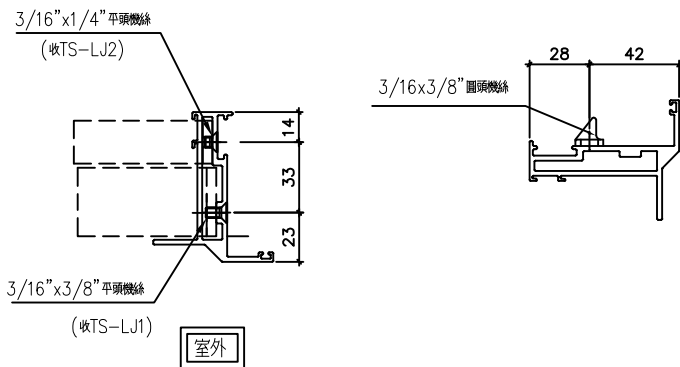
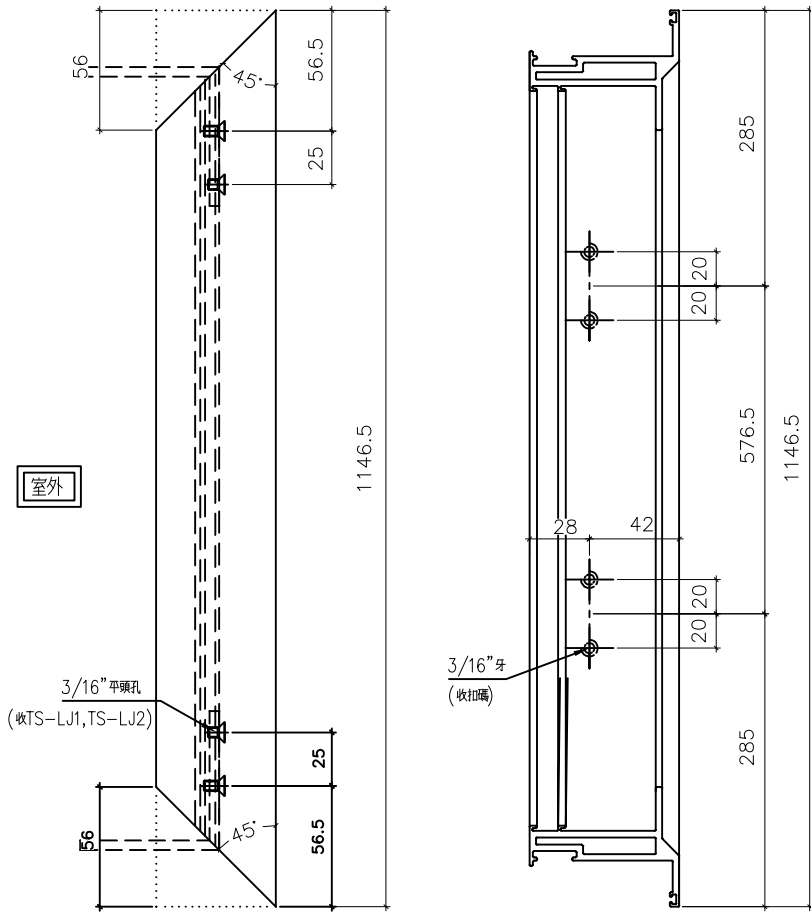




美特鋁質 有限公司  
MIDI Aluminium Fabricator Ltd.

工程號 J856 地盤 天水圍天榮站

窗號	幅數	位置	樓層
IW-02iR	8	T3-A3	10/F, 16/F, 20/F, 25/F, 29/F, 33/F, 38/F, 42/F
AW-03iR	1	T2-B5	3/F
IW-09iR	37	T3-B11	3/F-45/F
合計:	46		



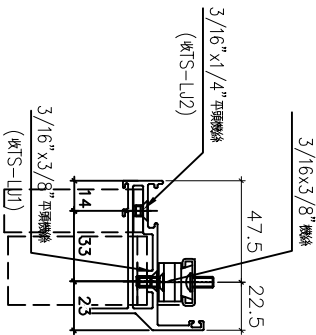
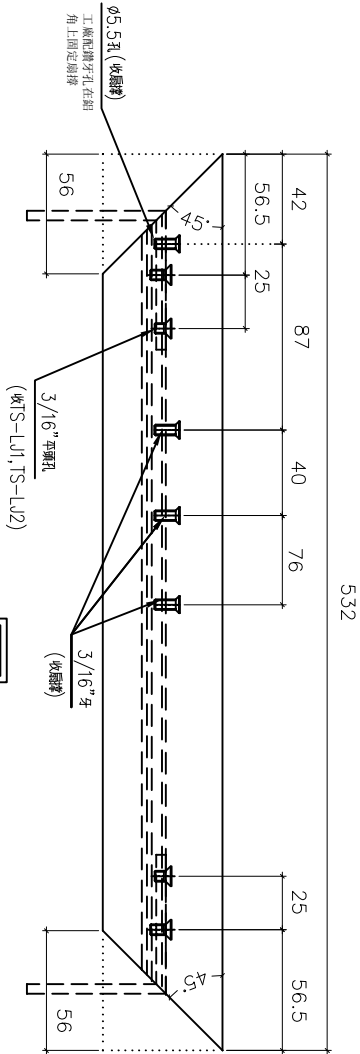
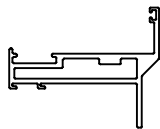
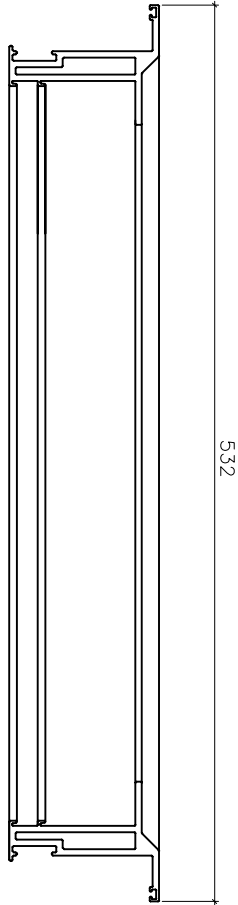
名稱	70生窗玉企料加工圖	制圖	黃瓊玉	2023.02.06	修改		
材料	X86004	復核	謝永林	2023.02.09	日期		
顏色	中灰色(UCT542919XL-3)	批准			圖號	X86004-SHR11-2	



美特鋁質 有限公司  
MIDI Aluminium Fabricator Ltd.

工程號	J856	地盤	天水圍天榮站
-----	------	----	--------

窗號	幅數	位置	樓層
AW-03i	35	T2-B5	6/F-45/F
AW-03i	36	T3-A2	3/F, 6/F-45/F
AW-03i	37	T3-B3	3/F-45/F
AW-04i	37	T3-A9	3/F-45/F
AW-04i	37	T3-A9	3/F-45/F
合計:	182		

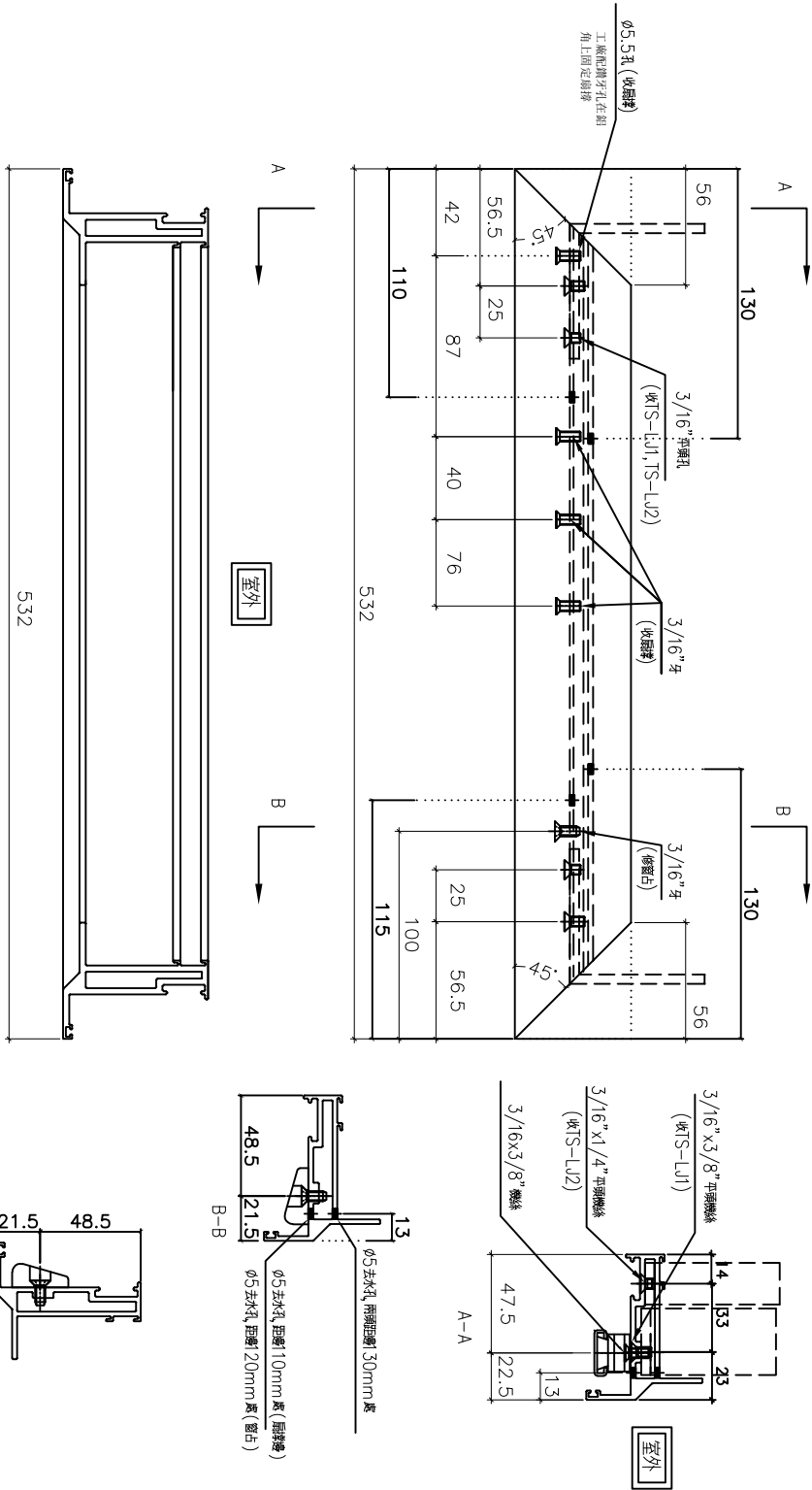


名稱	70生窗玉橫料加工圖	制圖	黃瓊玉	2023.02.06	修改		
材料	X86004	復核	謝永林	2023.02.09	日期		
顏色	中灰色(UCT542919XL-3)	批准			圖號	X86004-SHL11-T1	



工程號	J856	地盤	天水圍天樂站
-----	------	----	--------

窗號	幅數	位置	樓層
AW-03i	35	T2-B5	6/F-45/F
AW-03i	36	T3-A2	3/F, 6/F-45/F
AW-03i	37	T3-B3	3/F-45/F
AW-04i	37	T3-A9	3/F-45/F
AW-04i	37	T3-A9	3/F-45/F
合計:	182		



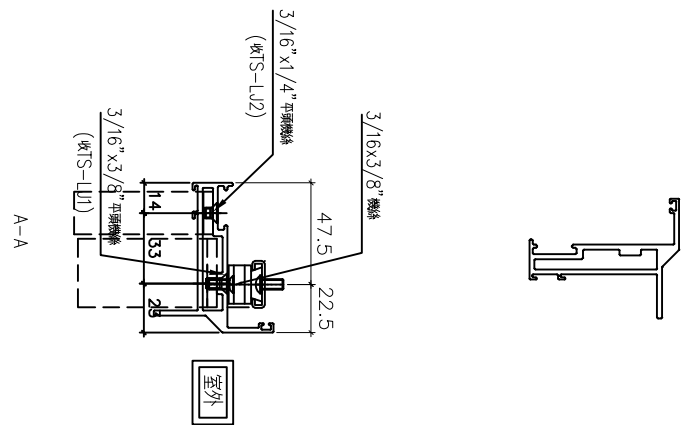
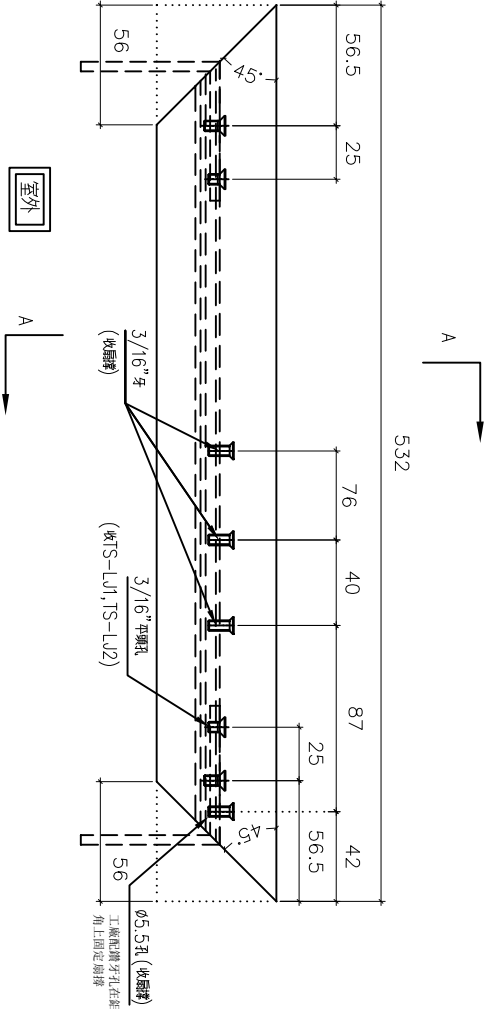
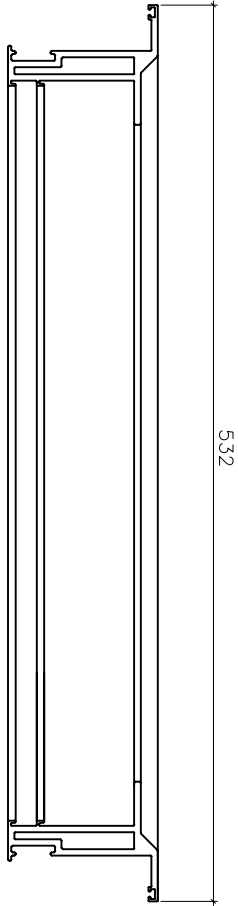
名稱	70生窗玉橫料加工圖	制圖	黃瓊玉	2023.02.06	修改	
材料	X86004	復核	謝永林	2023.02.09	日期	
顏色	中灰色(UCT542919XL-3)	批准			圖號	X86004-SHL11-T2



美特鋁質 有限公司  
MIDI Aluminium Fabricator Ltd.

工程號 J856 地盤 天水圍天榮站

窗號	幅數	位置	樓層
IW-02iR	8	T3-A3	10/F, 16/F, 20/F, 25/F, 29/F, 33/F, 38/F, 42/F
AW-03iR	1	T2-B5	3/F
合計:	9		



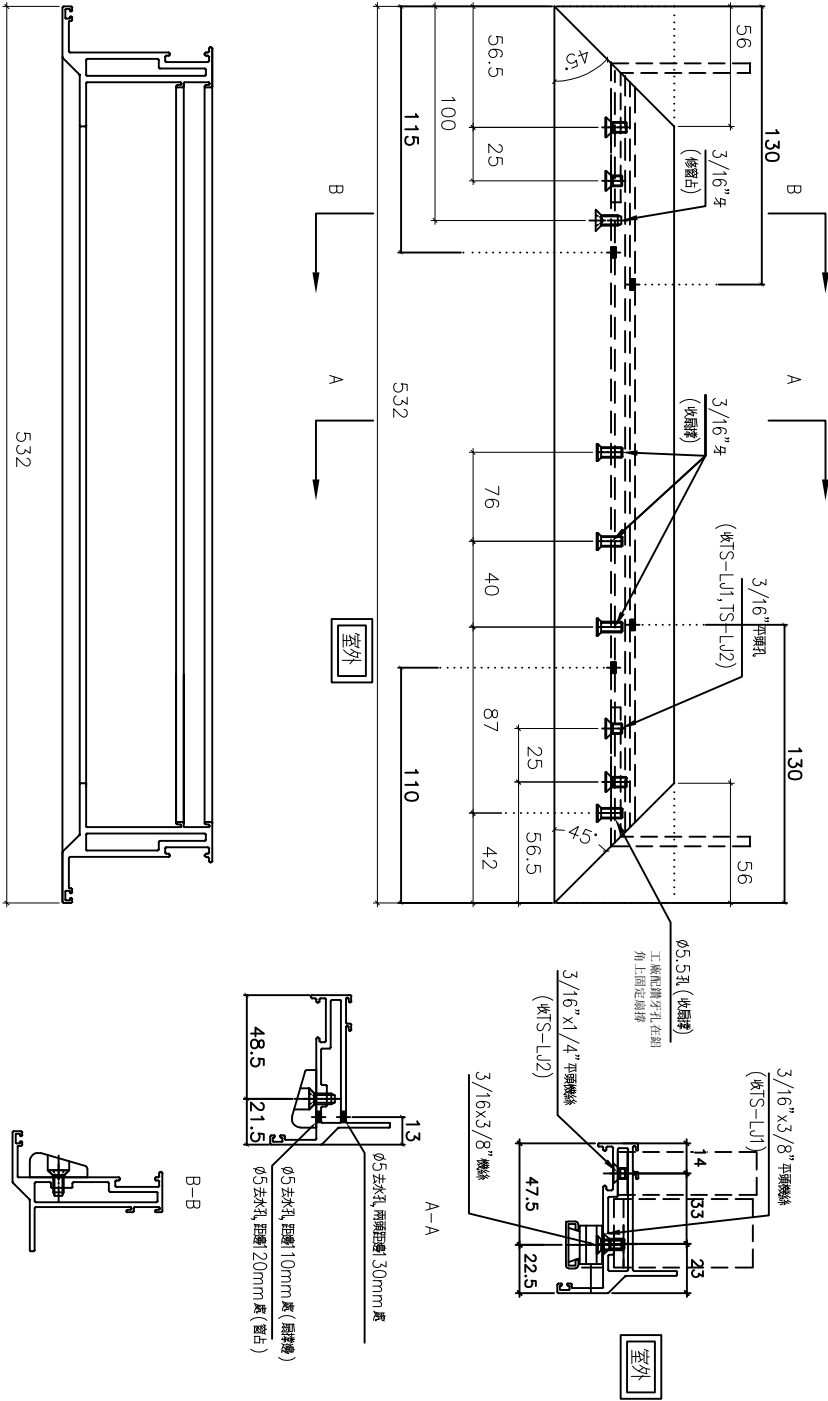
名稱	70生窗玉橫料加工圖	制圖	黃瓊玉	2023.02.06	修改		
材料	X86004	復核	謝永林	2023.02.09	日期		
顏色	中灰色(UCT542919XL-3)	批准			圖號	X86004-SHR11-T1	



美特鋁質 有限公司  
MIDI Aluminium Fabricator Ltd.

工程號	J856	地盤	天水圍天榮站
-----	------	----	--------

窗號	幅數	位置	樓層
IW-02iR	8	T3-A3	10/F, 16/F, 20/F, 25/F, 29/F, 33/F, 38/F, 42/F
AW-03iR	1	T2-B5	3/F
合計:	9		



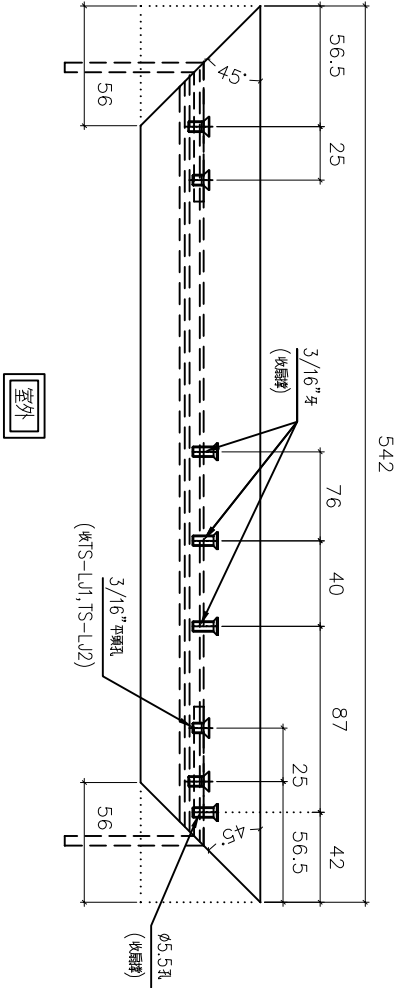
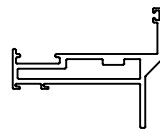
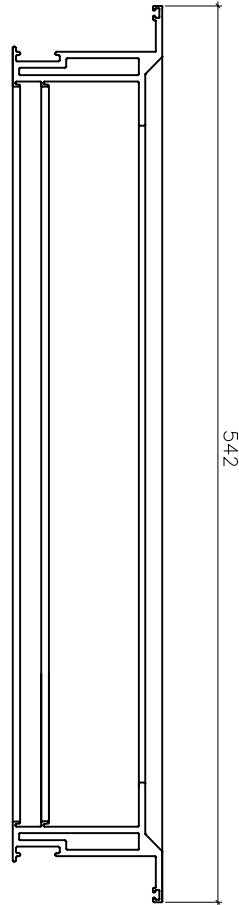
名稱	70生窗玉橫料加工圖	制圖	黃瓊玉	2023.02.06	修改	
材料	X86004	復核	謝永林	2023.02.09	日期	
顏色	中灰色(UCT542919XL-3)	批准			圖號	X86004-SHR11-T2



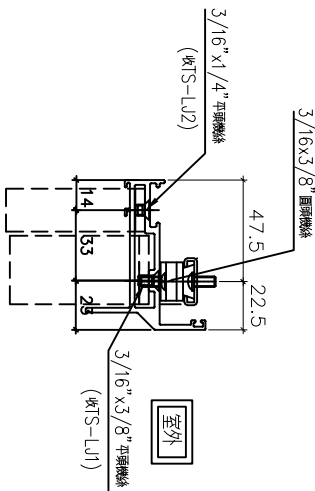
美特鋁質有限公司  
MIDI Aluminium Fabricator Ltd.

工程號	J856	地盤	天水圍天榮站
-----	------	----	--------

序號	窗号	幅数	位置	樓層
1	IW-09iR	37	T3-B11	3/F-45/F
總數:		37		



室外



室外

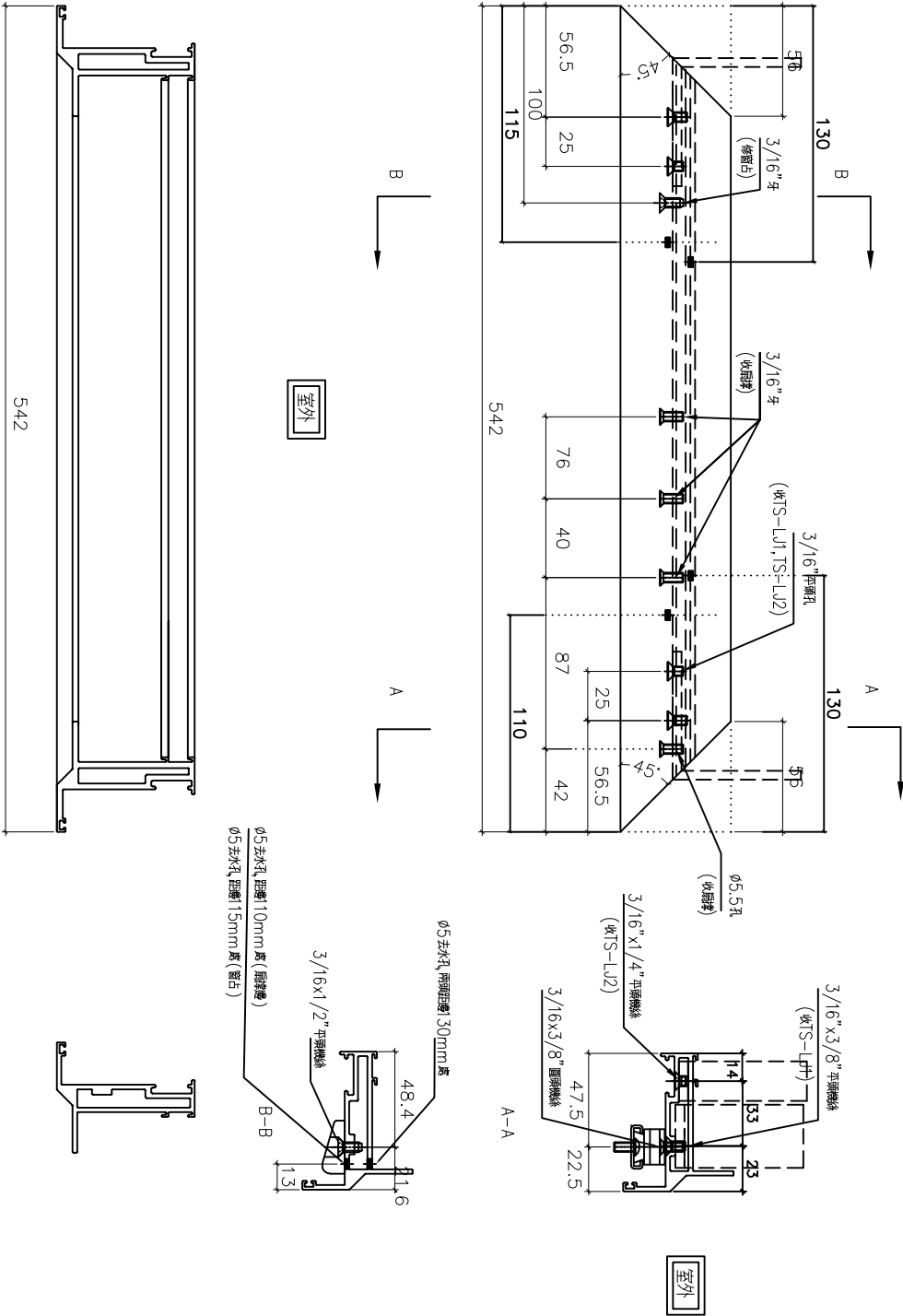
名稱	70生窗玉橫料加工圖	制圖	方強	2023.02.06	修改		
材料	X86004	復核	謝永林	2023.02.09	日期		
顏色	中灰色(UCT542919XL-3)	批准			圖號	X86004-SHR11-T1a	



美特鋁質 有限公司  
MIDI Aluminium Fabricator Ltd.

工程號	J856	地盤	天水圍天榮站
-----	------	----	--------

序號	窗号	幅数	位置	樓層
1	IW-09iR	37	T3-B11	3/F-45/F
總數:		37		



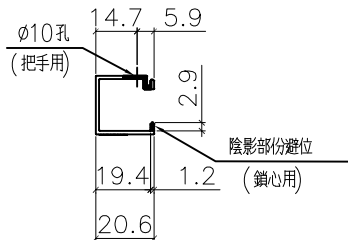
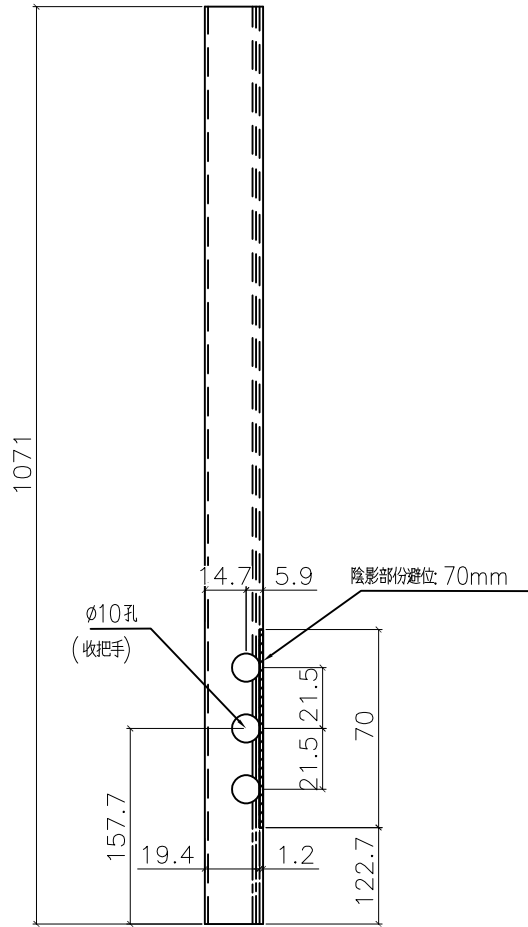
名稱	70生窗玉橫料加工圖	制圖	方強	2023.02.06	修改	
材料	X86004	復核	謝永林	2023.02.09	日期	
顏色	中灰色(UCT542919XL-3)	批准			圖號	X86004-SHR11-T2a



美特鋁質 有限公司  
MIDI Aluminium Fabricator Ltd.

工程號 J856 地盤 天水圍天榮站

窗號	幅數	位置	樓層
AW-03i	35	T2-B5	6/F-45/F
AW-03i	36	T3-A2	3/F, 6/F-45/F
AW-03i	37	T3-B3	3/F-45/F
AW-04i	37	T3-A9	3/F-45/F
AW-04i	37	T3-A9	3/F-45/F
合計:	182		



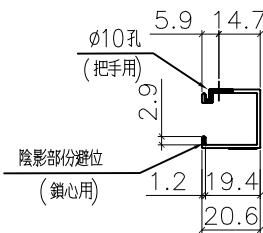
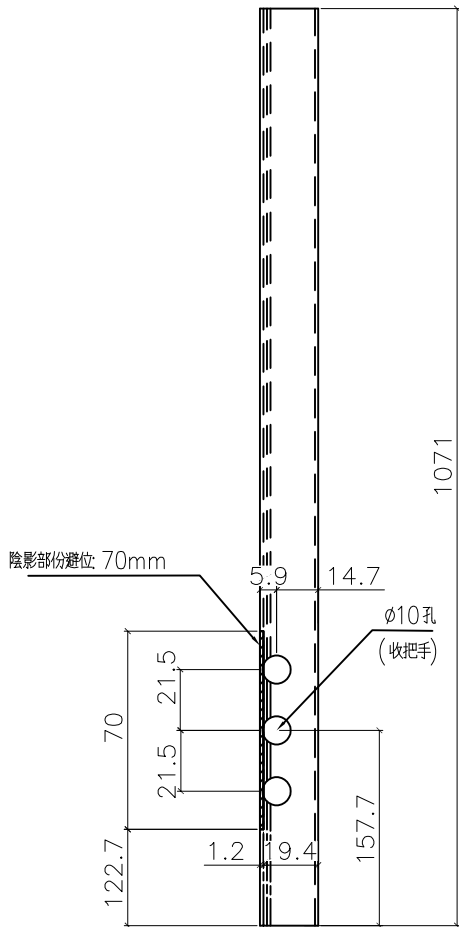
名稱	生窗手柄玻璃線加工圖	制圖	黃瓊玉	2023.02.06	修改			
材料	X86109	復核	謝永林	2023.02.09	日期			
顏色	中灰色(UCT542919XL-3)	批准			圖號	X86109-S11L		



美特鋁質 有限公司  
MIDI Aluminium Fabricator Ltd.

窗號	幅數	位置	樓層
IW-02iR	8	T3-A3	10/F, 16/F, 20/F, 25/F, 29/F, 33/F, 38/F, 42/F
AW-03iR	1	T2-B5	3/F
IW-09iR	37	T3-B11	3/F-45/F
合計:	46		

工程號	J856	地盤	天水圍天榮站
-----	------	----	--------



名稱	生窗手柄玻璃線加工圖	制圖	黃瓊玉	2023.02.06	修改			
材料	X86109	復核	謝永林	2023.02.09	日期			
顏色	中灰色(UCT542919XL-3)	批准			圖號	X86109-S11R		