



美特鋁質有限公司

MIDI ALUMINIUM FABRICATOR LTD.



工程指示 / 要求簡箋 ENGINEER INSTRUCTIONS(E.I.)

工程指示編號:	EI- 5709B	修改版本:	B
	HK- 0288		
工程編號:	J 856	工程名稱:	天榮站
收件人:	生統	發件人:	Lai Sik Hung
工程項目:	T2 T3 70料後裝窗 生產 (大貨)(修訂B:依據EI-5319B版修改視圖方向)	日期:	21/02/2023

<input type="checkbox"/> 原合約工程包	<input type="checkbox"/> 原合約工程加 / 減賬 QT-	<input type="checkbox"/> 新工程報價 QT-
---------------------------------	--	------------------------------------

信件批核號碼/圖紙參考編號:	批核模具圖紙編號:
客戶指示附件:	管理內部批簽署:

<input type="checkbox"/> 初步鋁料 B.M.	<input type="checkbox"/> 加工拆圖, 然後生產	<input type="checkbox"/> 尺寸表
<input type="checkbox"/> 正式鋁料 B.M.	<input type="checkbox"/> 技術上資料/指示	<input type="checkbox"/> 報價
<input type="checkbox"/> 配件 B.M.	<input type="checkbox"/> 樣辦或貨品說明書	<input type="checkbox"/> 分判合約
<input type="checkbox"/> 其他:		

內容:
修訂B: 依據EI-5319B版修改視圖方向
T2 T3 70料後裝窗 生產 (大貨)
完成上列要求日期: ASAP

國內

<input type="checkbox"/> 生產技術總監	<input type="checkbox"/> 連附件	<input checked="" type="checkbox"/> 技術部	<input checked="" type="checkbox"/> 連附件	<input type="checkbox"/> 生產部	<input type="checkbox"/> 連附件
<input type="checkbox"/> 採購部	<input type="checkbox"/> 連附件	<input checked="" type="checkbox"/> 生產統籌部	<input checked="" type="checkbox"/> 連附件	<input type="checkbox"/> 報關組	<input type="checkbox"/> 連附件
<input type="checkbox"/> 質檢部	<input type="checkbox"/> 連附件	<input type="checkbox"/> 會計部	<input type="checkbox"/> 連附件	<input type="checkbox"/> 機械設計部	<input type="checkbox"/> 連附件
<input checked="" type="checkbox"/> 香港辦	<input checked="" type="checkbox"/> 連附件	<input type="checkbox"/> 其他:			

<input type="checkbox"/> 行政部	<input type="checkbox"/> 連附件	<input type="checkbox"/> 會計部	<input type="checkbox"/> 連附件	<input type="checkbox"/> 統籌部	<input type="checkbox"/> 連附件	<input type="checkbox"/> 工程部	<input type="checkbox"/> 連附件
<input type="checkbox"/> 採購部	<input type="checkbox"/> 連附件	<input type="checkbox"/> QS部	<input type="checkbox"/> 連附件	<input type="checkbox"/> 地盤管理	<input type="checkbox"/> 連附件	<input type="checkbox"/> 維修部	<input type="checkbox"/> 連附件

*發件人簽署:		*組別成員批核簽署:	
傳遞編號:		項目經理簽署:	

圖則登記表

DRAWING REGISTER

接收日期 Receiving Date (適用於客戶圖則)

工程名稱 Project Title:	天水圍天榮站	年							
	T2, T3-(70後裝窗拆圖)	月							
工程編號 Project No:	J-856	日							
分發予 Distributed To		年	23	23	23				
		月	02	2	2				
		日	10	14	19				

圖則編號 Drg. No.	圖則名稱 Drawing Title	年	修訂編號 Revision No.						
IW-02iR	70後裝窗組裝圖	1	-	A	-				
AW-03i	70後裝窗組裝圖	2	-	-	-				
AW-03iR	70後裝窗組裝圖	3	-	-	-				
AW-04i	70後裝窗組裝圖	4	-	-	-				
IW-09iR	70後裝窗組裝圖	5	-	A	-				
856-SH-D11	多點鎖, 拉巴放樣圖	6	-	-	-				
856-SH-D12	多點鎖, 拉巴放樣圖	7	-	-	-				
856-PW-T8	鋁角拆圖	8	-	-	-				
856-PW-AH01	墊通加工圖	9	-	-	-				
X86016-F101	70梗頂橫	10	-	A	-				
X86016-F101a	梗底橫	11	-	A	-				
X86005-F101L	梗邊企	12	-	A	-				
X86005-F102R	梗邊企	13	-	-	-				
X86006-F101L	梗夾企	14	-	A	B				
X86006-F102L	梗夾企	15	-	-	A				
X86006-F102R	梗夾企	16	-	-	A				
X86108-F101	中企夾通 (70mm)	17	-	A	-				
856-IW-FK02	中企夾通用內封片	18	-	-	-				
X86382-F101	中企夾通	19	-	-	-				
X86382-F101(1)	中企夾通 (數據表)	20	-	-	-				
856-IW-FK01	中企夾通用內封片	21	-	-	-				
X86003-S12L	70生邊企	22	-	-	-				

圖則登記表

DRAWING REGISTER

接收日期 Receiving Date (適用於客戶圖則)

工程名稱 Project Title: 天水圍天榮站		年							
T2, T3- (70後裝窗拆圖)		月							
工程編號 Project No: J-856		日							
分發予 Distributed To		年	23	23	23				
		月	02	2	2				
		日	10	14	19				
圖則編號 Drg. No.	圖則名稱 Drawing Title	年	修訂編號 Revision No.						
X86007-S12L	70生夾企	23	-	-	-				
X86003-S12R	70生邊企	24	-	-	-				
X86007-S12R	70生夾企	25	-	-	-				
X86003-S11R	70生邊企	26	-	A	-				
X86007-S11R	70生夾企	27	-	A	-				
X86003-S11aR	70生邊企	28	-	A	-				
X86003-S11aRa	70生邊企	29	-	A	-				
X86014-S11L	70生頂橫加工圖	30	-	-	-				
X86015-S11L	70上生下梗中橫加工圖	31	-	-	-				
X86014-S11R	70生頂橫加工圖	32	-	-	-				
X86015-S11R	70上生下梗中橫加工圖	33	-	-	-				
X86014-Sa12R	70生頂橫加工圖	34	-	-	-				
X86015-Sa12R	70上生下梗中橫加工圖	35	-	-	-				
X86016-S11a	70梗底橫加工圖	36	-	-	-				
X86016-S11aR	70梗底橫加工圖	37	-	A	-				
X86016-Sa12aR	70梗底橫加工圖	38	-	A	-				
X86019-S11L	70反拍線	39	-	A	-				
X86019-S11R	70反拍線	40	-	A	-				
XXL-S11L	反拍線鋁角	41	-	A	-				
XXL-S11R	反拍線鋁角	42	-	A	-				
X86004-SHL11-1	70生窗玉企料加工圖	43	-	-	-				
X86004-SHL11-2	70生窗玉企料加工圖	44	-	-	-				

圖則登記表

DRAWING REGISTER

接收日期 Receiving Date (適用於客戶圖則)

工程名稱 Project Title: 天水圍天榮站		年	月	日						
T2, T3-(70後裝窗拆圖)										
工程編號 Project No: J-856										
分發予 Distributed To		年	月	日	23	23	23			
		年	月	日	23	23	23			
圖則編號 Drg. No.	圖則名稱 Drawing Title	年	月	日	23	23	23			
X86004-SHR11-1	70生窗玉企料加工圖									
X86004-SHR11-2	70生窗玉企料加工圖									
X86004-SHL11-T1	70生窗玉橫料加工圖	年	月	日	23	23	23			
X86004-SHL11-T2	70生窗玉橫料加工圖									
X86004-SHR11-T1	70生窗玉橫料加工圖									
X86004-SHR11-T2	70生窗玉橫料加工圖	年	月	日	23	23	23			
X86004-SHR11-T1a	70生窗玉橫料加工圖									
X86004-SHR11-T2a	70生窗玉橫料加工圖									
X86109-S11L	生窗手柄玻璃線加工圖	年	月	日	23	23	23			
X86109-S11R	生窗手柄玻璃線加工圖									
70梗頂橫	X86016-F201									
梗底橫	X86016-F201a	年	月	日	23	23	23			
梗邊企	X86005-F201L									
70梗底橫加工圖	X86016-S11bR									

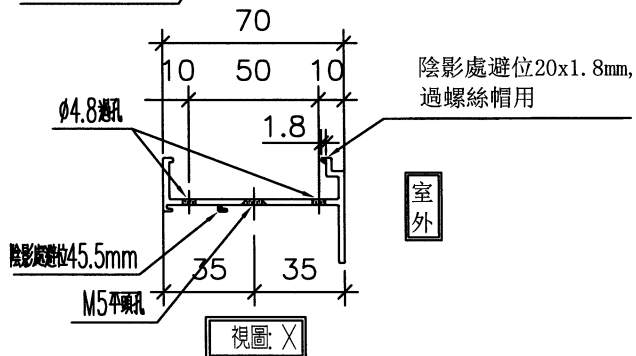
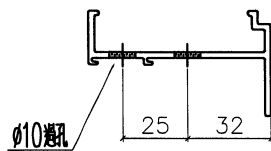
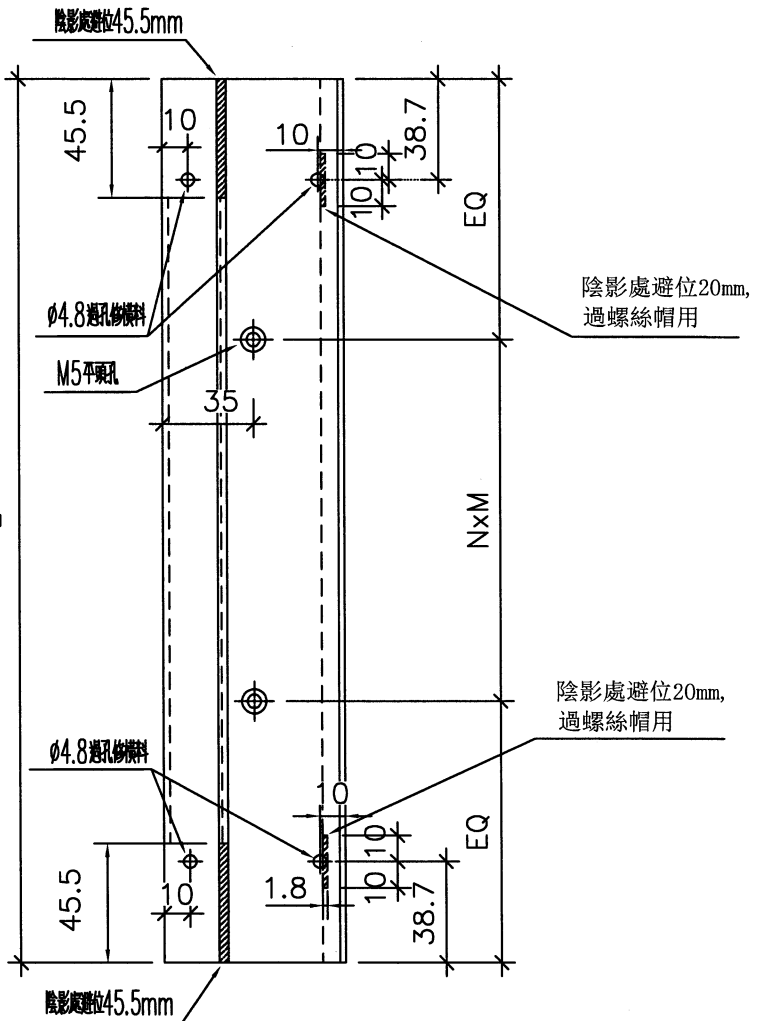
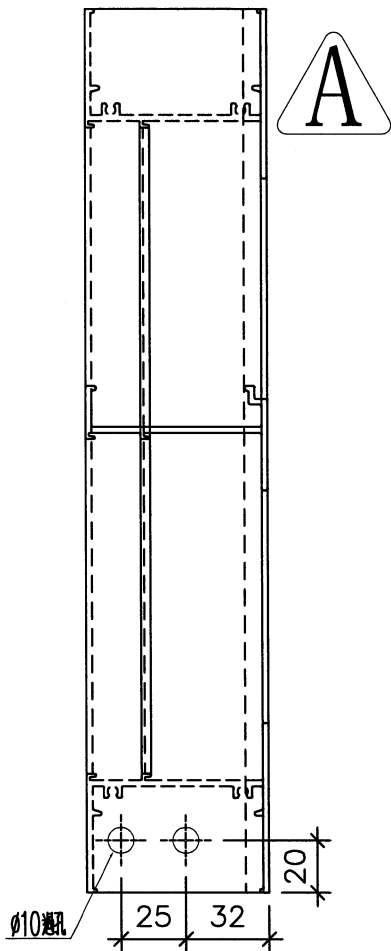


美特鋁質 有限公司
MIDI Aluminium Fabricator Ltd.

工程號 J856 地盤 天水圍天樂站

序號	物料編號	數量	L	EQ	N	x	M	窗號	位置	樓層
1	X86006-F102L	1	2010	105	6	x	300	AW-03iR	T2-B5	3/F
合計:		1								

A版:更改視圖方向



室外

名稱	梗夾企	制圖	黃瓊玉	2023.02.06	修改	A	
材料	X86006	復核	謝永林	2023.02.09	日期	23.02.19	
顏色	中灰色(UCT542429XL-3)	批准			圖號	X86006-F102L	

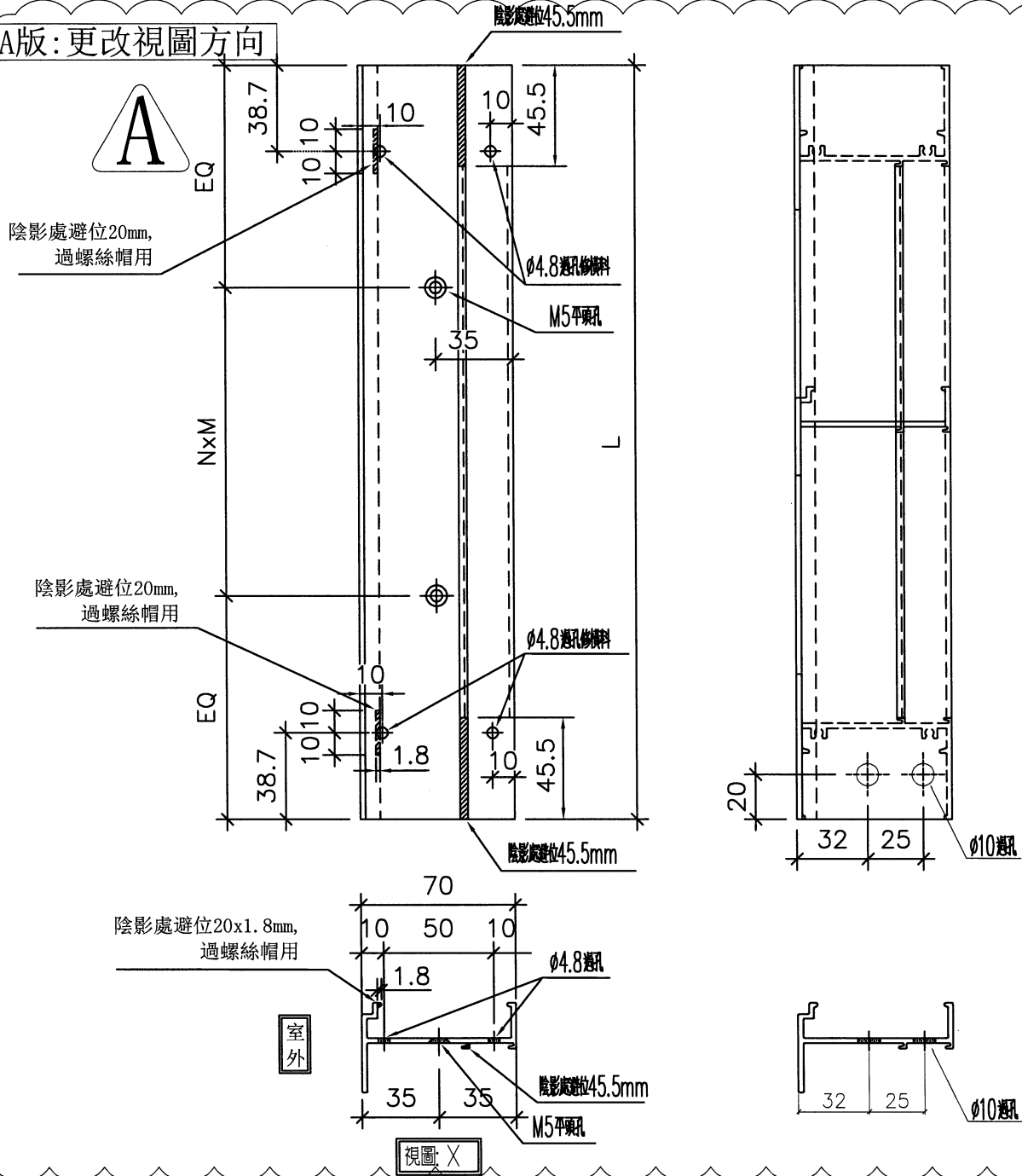


美特鋁質 有限公司
MIDI Aluminium Fabricator Ltd.

工程號 J856 地盤 天水圍天樂站

序號	物料編號	數量	L	EQ	N	x	M	窗號	位置	樓層
1	X86006-F102R	35	2010	105	6	x	300	AW-03i	T2-B5	6/F-45/F
2		36	2010	105	6	x	300	AW-03i	T3-A2	3/F, 6/F-45/F
3		37	2010	105	6	x	300	AW-03i	T3-B3	3/F-45/F
4		37	2010	105	6	x	300	AW-04i	T3-A9	3/F-45/F
5		37	2010	105	6	x	300	AW-04i	T3-A9	3/F-45/F
合計:		182								

A版:更改視圖方向



名稱	梗夾企	制圖	黃瓊玉	2023.02.06	修改	A	
材料	X86006	復核	謝永林	2023.02.09	日期	23.02.19	
顏色	中灰色(UCT542429XL-3)	批准			圖號	X86006-F102R	