

工程指示 / 要求簡箋 ENGINEER INSTRUCTIONS(E.I.)

工程指示編號:	EI- 5709A	修改版本:	A
	HK-0234		
工程編號:	J 856	工程名稱:	天榮站
收件人:	生統	發件人:	Lai Sik Hung
工程項目:	T2 T3 70料後裝窗 生產 (修訂A:根據EI5319B新圖新增梗企梗橫尺寸)	日期:	15/02/2023

<input type="checkbox"/> 原合約工程包	<input type="checkbox"/> 原合約工程加 / 減脹 QT-	<input type="checkbox"/> 新工程報價 QT-
---------------------------------	--	------------------------------------

信件批核號碼/圖紙參考編號:	批核模具圖紙編號:
客戶指示附件:	管理內部批簽署:

<input type="checkbox"/> 初步鋁料 B.M.	<input type="checkbox"/> 加工拆圖, 然後生產	<input type="checkbox"/> 尺寸表
<input type="checkbox"/> 正式鋁料 B.M.	<input type="checkbox"/> 技術上資料 / 指示	<input type="checkbox"/> 報價
<input type="checkbox"/> 配件 B.M.	<input type="checkbox"/> 樣辦或貨品說明書	<input type="checkbox"/> 分判合約
<input type="checkbox"/> 其他:		

內容: 修訂A: 根據EI5319B新圖新增梗企梗橫尺寸 T2 T3 70料後裝窗 生產
完成上列要求日期: 22/02/2023

國內

<input type="checkbox"/> 生產技術總監	<input type="checkbox"/> 連附件	<input checked="" type="checkbox"/> 技術部	<input checked="" type="checkbox"/> 連附件	<input type="checkbox"/> 生產部	<input type="checkbox"/> 連附件
<input type="checkbox"/> 採購部	<input type="checkbox"/> 連附件	<input checked="" type="checkbox"/> 生產統籌部	<input checked="" type="checkbox"/> 連附件	<input type="checkbox"/> 報關組	<input type="checkbox"/> 連附件
<input type="checkbox"/> 質檢部	<input type="checkbox"/> 連附件	<input type="checkbox"/> 會計部	<input type="checkbox"/> 連附件	<input type="checkbox"/> 機械設計部	<input type="checkbox"/> 連附件
<input checked="" type="checkbox"/> 香港辦	<input checked="" type="checkbox"/> 連附件	<input type="checkbox"/> 其他:			

<input type="checkbox"/> 行政部	<input type="checkbox"/> 連附件	<input type="checkbox"/> 會計部	<input type="checkbox"/> 連附件	<input type="checkbox"/> 統籌部	<input type="checkbox"/> 連附件	<input type="checkbox"/> 工程部	<input type="checkbox"/> 連附件
<input type="checkbox"/> 採購部	<input type="checkbox"/> 連附件	<input type="checkbox"/> QS部	<input type="checkbox"/> 連附件	<input type="checkbox"/> 地盤管理	<input type="checkbox"/> 連附件	<input type="checkbox"/> 維修部	<input type="checkbox"/> 連附件

*發件人簽署:		*組別成員批核簽署:		15/2/2023
傳遞編號:		項目經理簽署:		

圖則登記表
DRAWING REGISTER

接收日期 Receiving Date (適用於客戶圖則)

工程名稱 Project Title:	天水圍天榮站	年							
T2, T3- (70後裝窗拆圖)		月							
工程編號 Project No:	J-856	日							
分發予 Distributed To		年	23	23					
		月	02	2					
		日	10	14					
圖則編號 Drg. No.	圖則名稱 Drawing Title	修訂編號 Revision No.							
IW-02i R	70後裝窗組裝圖	1	-	A					
AW-03i	70後裝窗組裝圖	2	-	-					
AW-03i R	70後裝窗組裝圖	3	-	-					
AW-04i	70後裝窗組裝圖	4	-	-					
IW-09i R	70後裝窗組裝圖	5	-	A					
856-SH-D11	多點鎖, 拉巴放樣圖	6	-	-					
856-SH-D12	多點鎖, 拉巴放樣圖	7	-	-					
856-PW-T8	鋁角拆圖	8	-	-					
856-PW-AH01	墊通加工圖	9	-	-					
X86016-F101	70梗頂橫	10	-	A					
X86016-F101a	梗底橫	11	-	A					
X86005-F101L	梗邊企	12	-	A					
X86005-F102R	梗邊企	13	-	-					
X86006-F101L	梗夾企	14	-	A					
X86006-F102L	梗夾企	15	-	-					
X86006-F102R	梗夾企	16	-	-					
X86108-F101	中企夾通(70mm)	17	-	A					
856-IW-FK02	中企夾通用內封片	18	-	-					
X86382-F101	中企夾通	19	-	-					
X86382-F101(1)	中企夾通(數據表)	20	-	-					
856-IW-FK01	中企夾通用內封片	21	-	-					
X86003-S12L	70生邊企	22	-	-					

圖則登記表
DRAWING REGISTER

接收日期 Receiving Date (適用於客戶圖則)

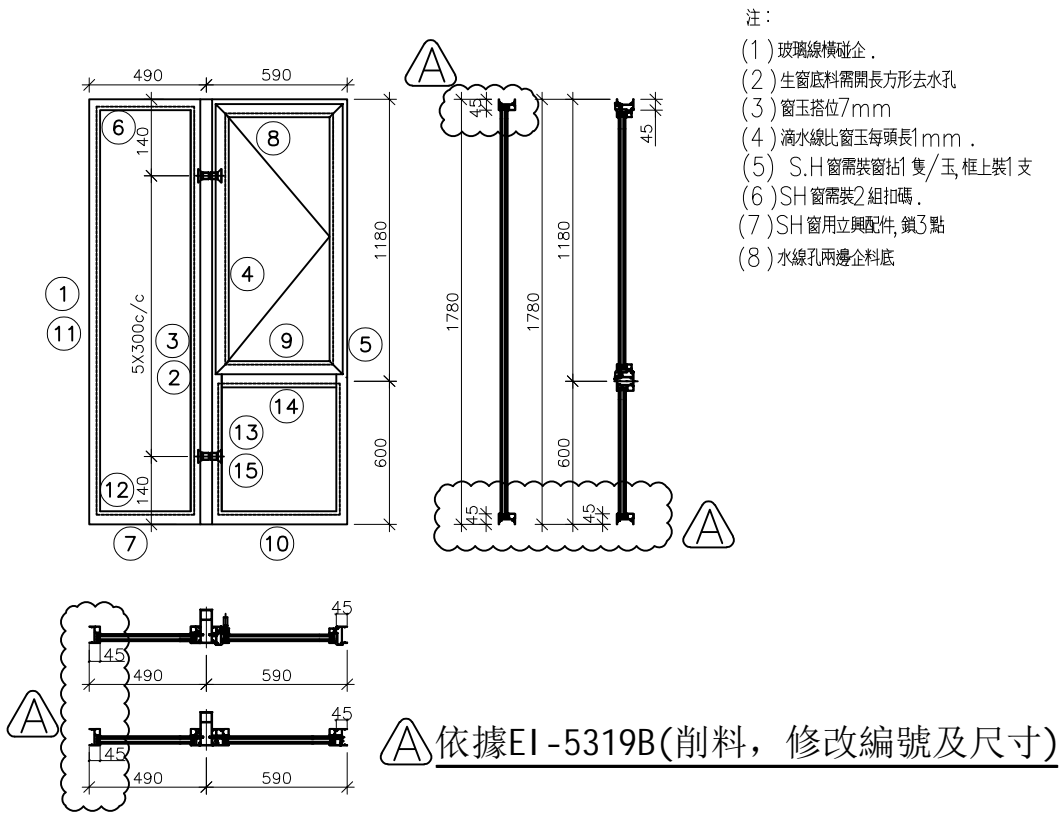
工程名稱 Project Title:	天水圍天榮站	年							
T2, T3- (70後裝窗拆圖)		月							
工程編號 Project No:	J-856	日							
分發予 Distributed To									
		年	23	23					
		月	02	2					
		日	10	14					
圖則編號 Drg. No.	圖則名稱 Drawing Title	修訂編號 Revision No.							
X86007-S12L	70生夾企	23	-	-					
X86003-S12R	70生邊企	24	-	-					
X86007-S12R	70生夾企	25	-	-					
X86003-S11R	70生邊企	26	-	A					
X86007-S11R	70生夾企	27	-	A					
X86003-S11aR	70生邊企	28	-	A					
X86003-S11aRa	70生邊企	29	-	A					
X86014-S11L	70生頂橫加工圖	30	-	-					
X86015-S11L	70上生下梗中橫加工圖	31	-	-					
X86014-S11R	70生頂橫加工圖	32	-	-					
X86015-S11R	70上生下梗中橫加工圖	33	-	-					
X86014-Sa12R	70生頂橫加工圖	34	-	-					
X86015-Sa12R	70上生下梗中橫加工圖	35	-	-					
X86016-S11a	70梗底橫加工圖	36	-	-					
X86016-S11aR	70梗底橫加工圖	37	-	A					
X86016-Sa12aR	70梗底橫加工圖	38	-	A					
X86019-S11L	70反拍線	39	-	A					
X86019-S11R	70反拍線	40	-	A					
XXL-S11L	反拍線鋁角	41	-	A					
XXL-S11R	反拍線鋁角	42	-	A					
X86004-SHL11-1	70生窗玉企料加工圖	43	-	-					
X86004-SHL11-2	70生窗玉企料加工圖	44	-	-					

圖則登記表
DRAWING REGISTER

接收日期 Receiving Date (適用於客戶圖則)

工程名稱 Project Title:	天水圍天榮站	年							
T2, T3- (70後裝窗拆圖)		月							
工程編號 Project No:	J-856	日							
分發予 Distributed To		年	23	23					
		月	02	2					
		日	10	14					
圖則編號 Drg. No.	圖則名稱 Drawing Title	修訂編號 Revision No.							
X86004-SHR11-1	70生窗玉企料加工圖	45	-	-					
X86004-SHR11-2	70生窗玉企料加工圖	46	-	-					
X86004-SHL11-T1	70生窗玉橫料加工圖	47	-	-					
X86004-SHL11-T2	70生窗玉橫料加工圖	48	-	-					
X86004-SHR11-T1	70生窗玉橫料加工圖	49	-	-					
X86004-SHR11-T2	70生窗玉橫料加工圖	50	-	-					
X86004-SHR11-T1a	70生窗玉橫料加工圖	51	-	-					
X86004-SHR11-T2a	70生窗玉橫料加工圖	52	-	-					
X86109-S11L	生窗手柄玻璃線加工圖	53	-	-					
X86109-S11R	生窗手柄玻璃線加工圖	54	-	-					
70梗頂橫	X86016-F201	55	-	新增					
梗底橫	X86016-F201a	56	-	新增					
梗邊企	X86005-F201L	57	-	新增					
70梗底橫加工圖	X86016-S11bR	58	-	新增					

 美特鋁質 有限公司 MIDI Aluminium Fabricator Ltd.	工程號	J856	拆圖	黃瓊玉	2023.02.06
	地盤	天水圍天榮站	復核	謝永林	2023.02.09
名稱	70後裝窗	顏色	中灰色(UCT542919XL-3)	批准	



序號	料號	名稱	出荷	長度 (mm)	支/幅	加工說明	加工細則						
1	X86005	70梗邊企		1780.0	1	X86005-F201L	頂留 ①②④⑤	/		mm			
2	X86006	70梗夾企		1780.0	1	X86006-F101L	底留 ①②④⑤	/		mm			
3	X86108	中企夾通		1780.0	1	X86108-F101	企料底部開避位			mm			
4	X86007	70生夾企		1780.0	1	X86007-S11R	底橫料防水巴鋸去			mm			
5	X86003	70生邊企		1780.0	1	X86003-S11R	水線孔在企料-----	頂		底			
6	X86016	70梗頂橫	避位	424.0	1	X86016-F201	安裝扣碼	NBSE(窗框)/NBSS(窗玉)					
7	X86016	70梗底橫	避位	424.0	1	X86016-F201a	多點鎖芯型號:	半收單向傳動器(立興)					
8	X86014	70牛頂橫	避位	534.0	1	X86014-S11R	手柄型號:	MLDFOB-18 手柄(立興)					
9	X86015	70牛上下梗中橫	避位	524.0	1	X86015-S11R	扇撐型號:	HHMS 不鏽鋼扇撐(立興)					
10	X86016	70梗底橫	避位	524.0	1	X86016-S11bR	T窗最大的開度:						
11	X86018	梗窗玻璃線企	直口	1729.0	2	直口開料	窗玉搭位數:	7mm					
12	X86018	梗窗玻璃線橫	直口	380.0	2	直口開料							
13	X86018	梗窗玻璃線企	直口	553.5	2	直口開料							
14	X86018	梗窗玻璃線橫	直口	422.0	2	直口開料	窗款	寬度	高度	隻/幅	撐長		
15	X86019	反拍線	避位	553.5	2	X86019-S11(L/R)	70SHR窗	532.0	1146.5	1	16"		
16		反拍線擋膠鋸角	直口	553.5	2	XXL-S11(L/R)							
							大圖版次	EI5319B	本圖版	A			
								日期	23.2.14				
							序號	窗号	寬度 (W)	高度 (H)	位置	幅数	樓層
							1	IW-02 R	1080	1780	T3-A3	8	10/F,16/F,20/F,25/F,29/F,33/F,38/F,42/F
							2						
							3						
							4						
							5						
							6						
							7						
序號	料號	名稱	出荷	長度 (mm)	支/幅	加工說明							
1	X86004	窗玉企	45°斜口	1146.5	2	X86004-SHR11-1/2							
2	X86004	窗玉橫	45°斜口	532.0	2	X86004-SHR11-T1/2							
3	X86109	玉玻璃線企/手柄	直口/避位	1071.0	1	X86109-S11R							
4	X86109	窗玉玻璃線企	直口	1071.0	1	直口開料				總數	8		
5	X86109	窗玉玻璃線橫	直口	420.0	2	直口開料	圖號	IW-02 R					



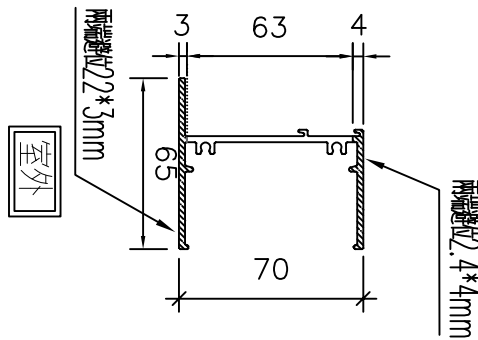
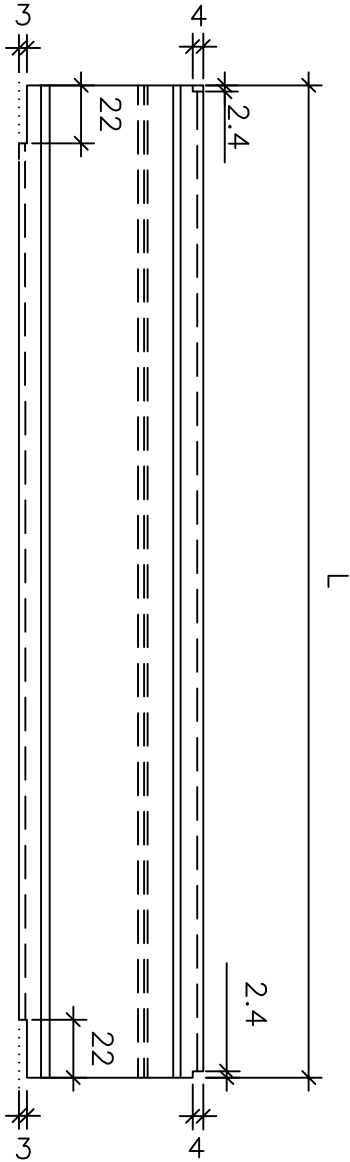
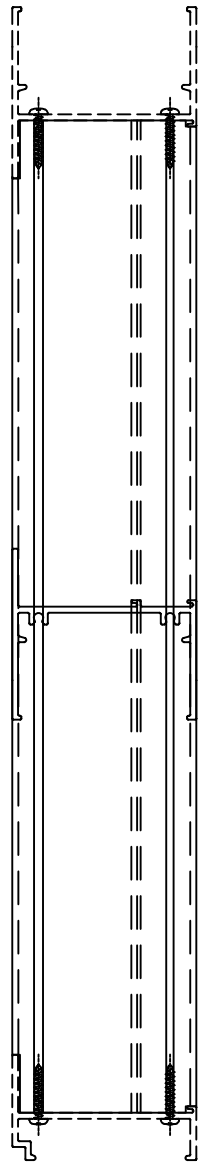
美特鋁質 有限公司
MIDI Aluminium Fabricator Ltd.

工程號

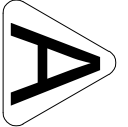
J856

地盤

天水圍天樂站



序號	物料編號	數量	L	窗號	位置	分格尺寸	樓層
1	X86016-F101	8	404	AW-02iR	T3-A3	490	10/F, 16/F, 20/F, 25/F, 29/F, 33/F, 38/F, 42/F
2	X86016-F102	35	804	AW-03i	T2-B5	890	6/F-45/F
3		36	804	AW-03i	T3-A2	890	3/F, 6/F-45/F
4	X86016-F103	37	804	AW-03i	T3-B3	890	3/F-45/F
5		1	804	AW-03iR	T2-B5	890	3/F
6	X86016-F103	37	604	AW-04i	T3-A9	690	3/F-45/F
7		37	604	AW-04i	T3-A9	690	3/F-45/F
總數:		191					



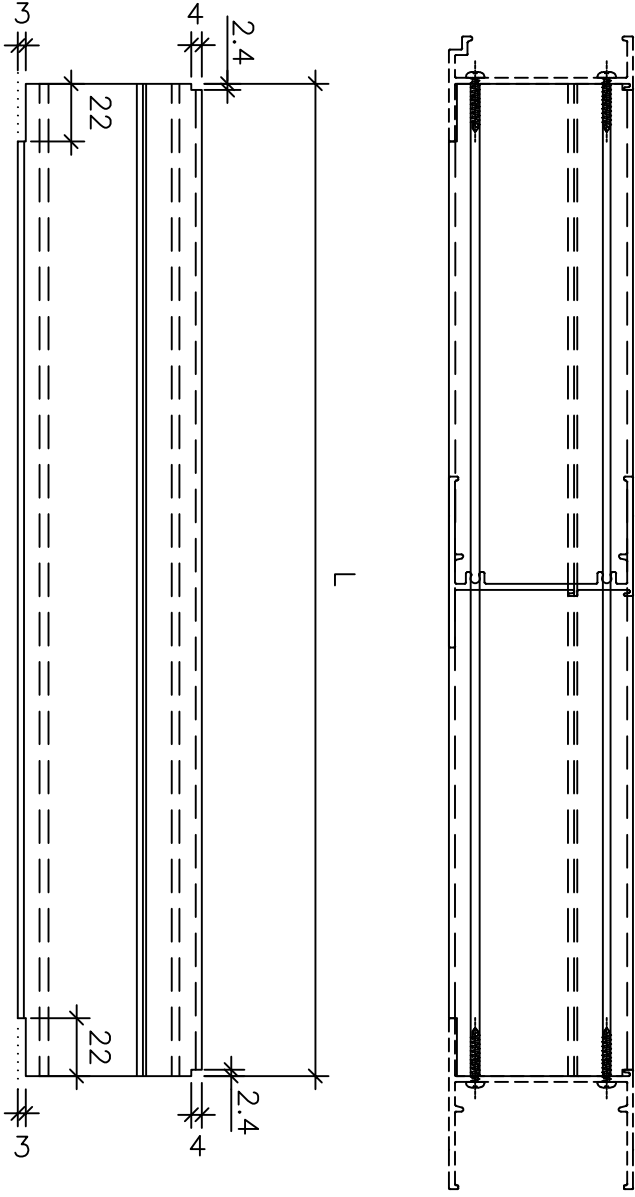
依據EI-5319B版分出樓層

名稱	70 梗頂橫	制圖	黃瓊玉	2023.02.06	修改	A	
材料	X86016	復核	謝永林	2023.02.09	日期	2023.02.13	
顏色	中灰色(UCT542429XL-3)	批准			圖號	X86016-F101	



美特鋁質 有限公司
MIDI Aluminium Fabricator Ltd.

工程號 J856 地盤 天水圍天樂站



序號	物料編號	數量	L	窗號	位置	分格尺寸	樓層
1	X86016-F101a	8	404	TW-02iR	T3-A3	490	10/F, 16/F, 20/F, 25/F
2	X86016-F102a	35	804	AW-03i	T2-B5	890	29/F, 33/F, 38/F, 42/F
3		36	804	AW-03i	T3-A2	890	3/F, 6/F-45/F
4		37	804	AW-03i	T3-B3	890	3/F-45/F
5	X86016-F103a	1	804	AW-03iR	T2-B5	890	3/F
6		37	604	AW-04i	T3-A9	690	3/F-45/F
7		37	604	AW-04i	T3-A9	690	3/F-45/F
總數:		191					

A

依據EI-5319B版分出樓層

名稱	梗底橫	制圖	黃瓊玉	2023.02.06	修改	A
材料	X86016	復核	謝永林	2023.02.09	日期	2023.02.13
顏色	中灰色(UCT542429XL-3)	批准			圖號	X86016-F101a

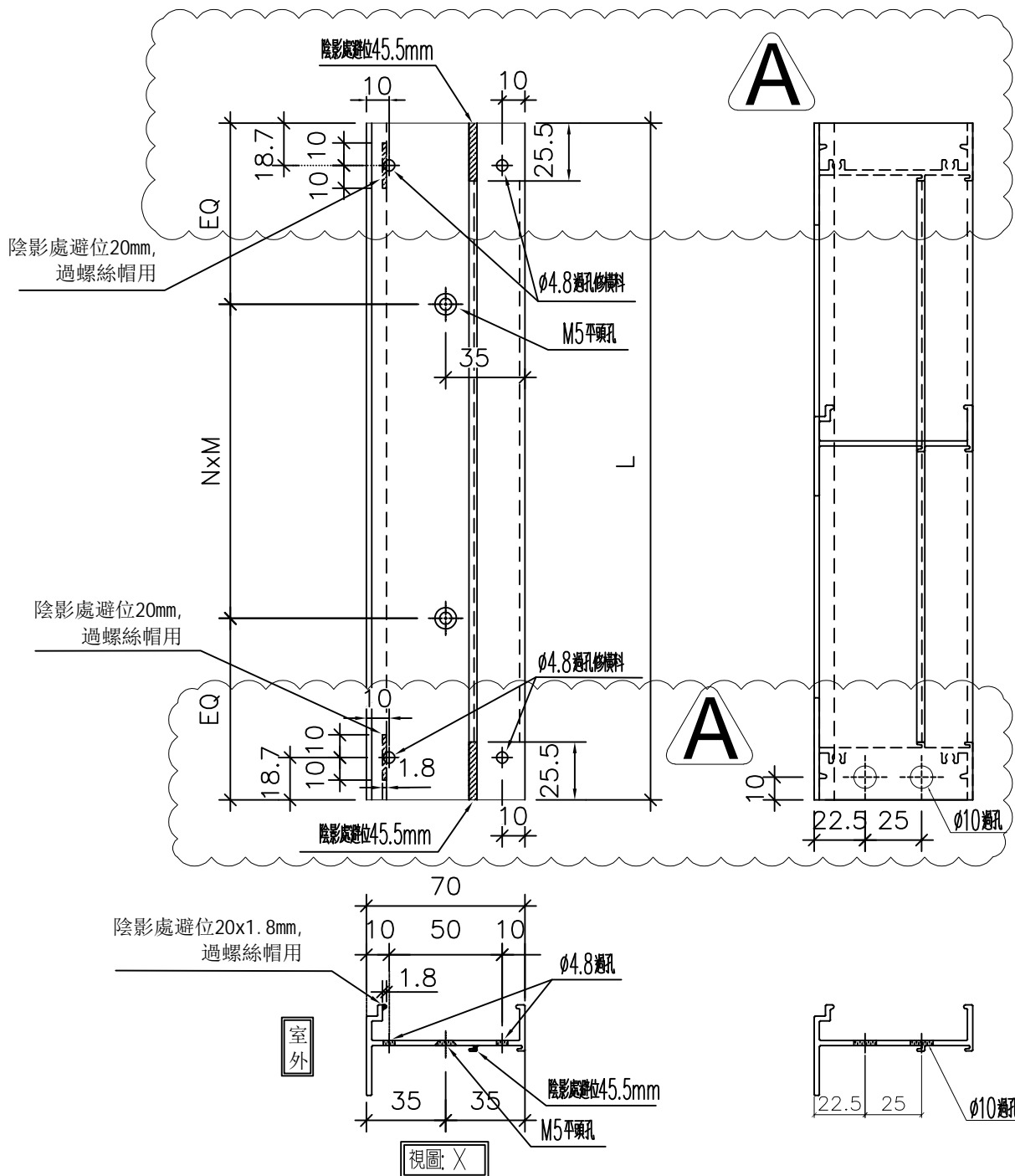


美特鋁質 有限公司
MIDI Aluminium Fabricator Ltd.

工程號	J856	地盤	天水圍天樂站
-----	------	----	--------

序號	物料編號	數量	L	EQ	N	x	M	窗號	位置	樓層
1	X86006-F101L	8	1780	140	5	x	300	IW-02iR	T3-A3	10/F, 16/F, 20/F, 25/F, 29/F, 33/F, 38/F, 42/F
合計:		8								

依據EI-5319B版修改橫料及鐵件尺寸



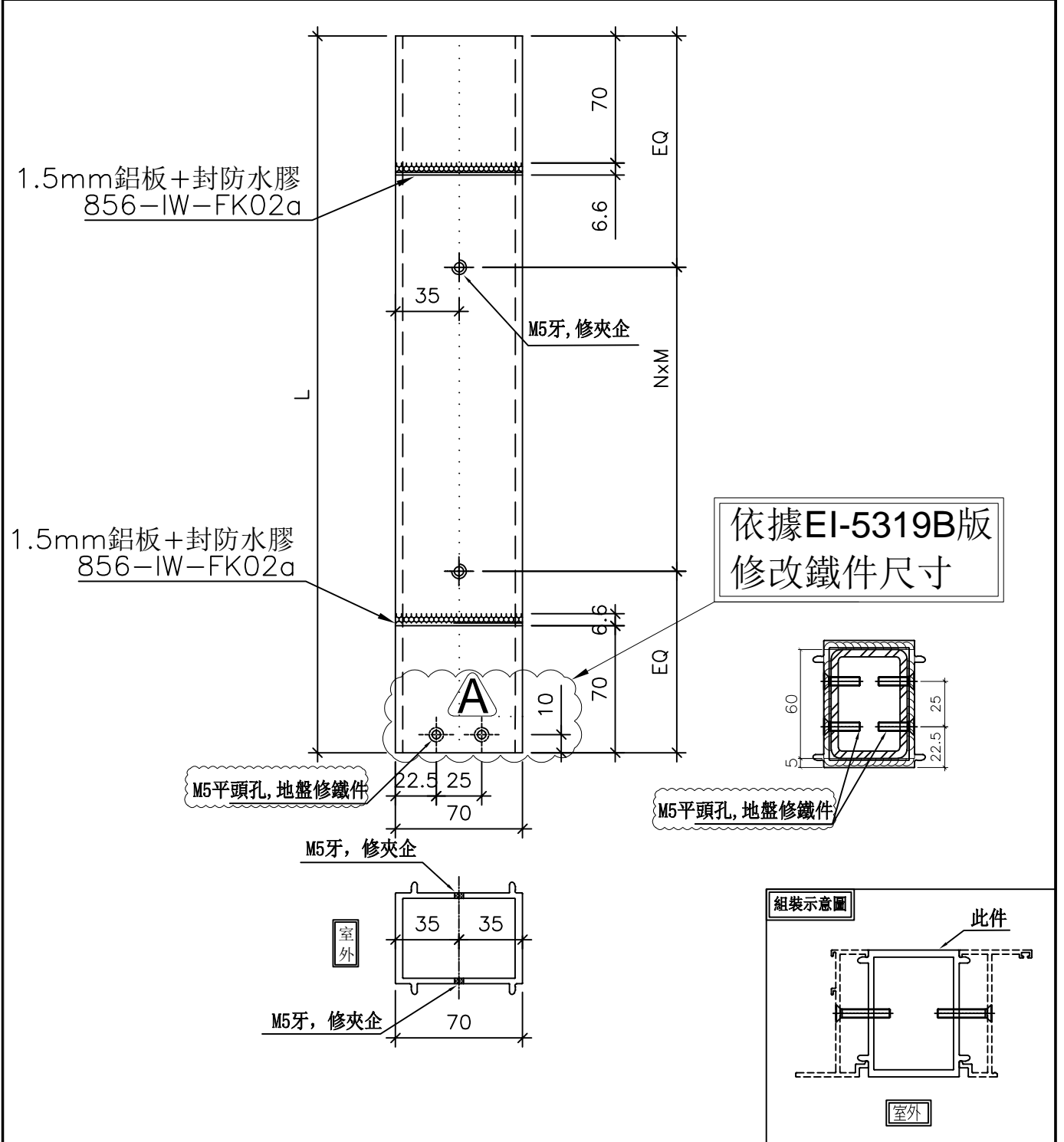
名稱	梗夾企	制圖	黃瓊玉	2023.02.06	修改	A	
材料	X86006	復核	謝永林	2023.02.09	日期	2023.02.13	
顏色	中灰色(UCT542429XL-3)	批准			圖號	X86006-F101L	



美特鋁質 有限公司
MIDI Aluminium Fabricator Ltd.

工程號 J856 地盤 天水圍天樂站

序號	物料編號	數量	L	EQ	N	x	M	窗號	位置	樓層	
1	X86108-F101	8	1780	140	5	x	300	IW-02iR	T3-A3	10/F, 16/F, 20/F, 29/F, 25/F, 33/F, 38/F, 42/F	
總數:		8									



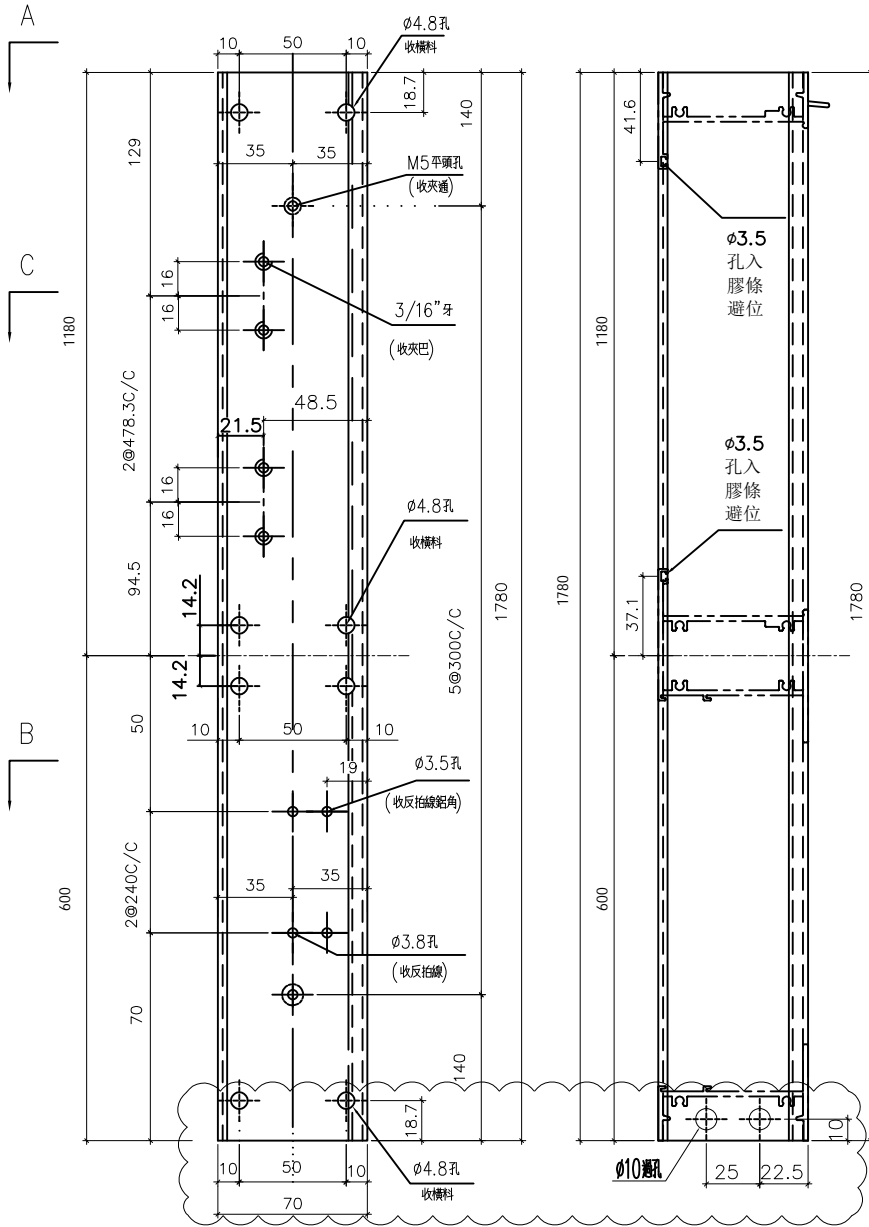
名稱	中企夾通(70mm)	制圖	黃瓊玉	2022.11.13	修改	A	
材料	X86108	復核	謝永林	2022.12.09	日期	2023.02.13	
顏色	中灰色(UCT542429XL-3)	批准			圖號	X86108-F101	



美特鋁質 有限公司
MIDI Aluminium Fabricator Ltd.

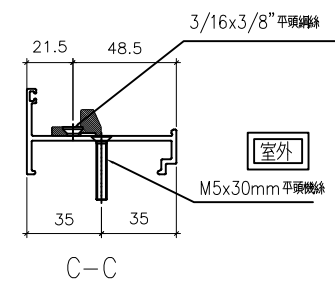
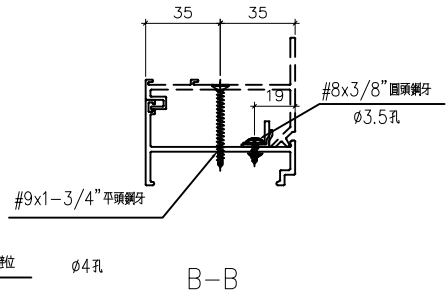
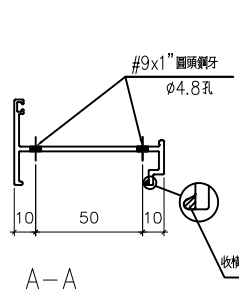
窗號	幅數	位置	樓層
IW-02iR	8	T3-A3	10/F, 16/F, 20/F, 25/F, 29/F, 33/F, 38/F, 42/F
合計:	8		

工程號	J856	地盤	天水圍天榮站
-----	------	----	--------



室外

依據EI-5319B版修改
橫料及鐵件尺寸 **A**



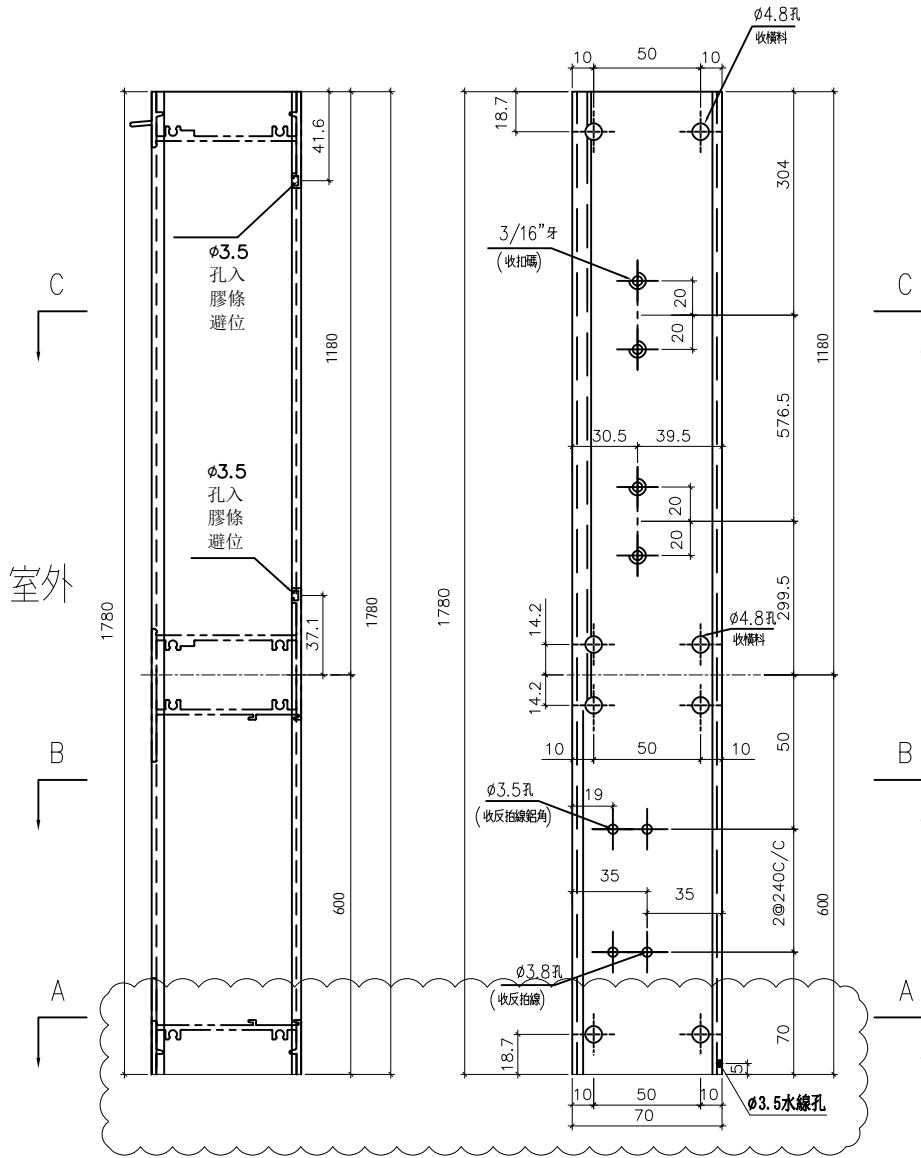
名稱	70生夾企	制圖	黃瓊玉	2023.02.06	修改	A	
材料	X86007	復核	謝永林	2023.02.09	日期	23.02.13	
顏色	中灰色(UCT542919XL-3)	批准			圖號	X86007-S11R	



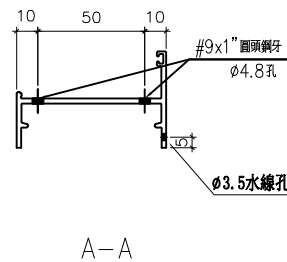
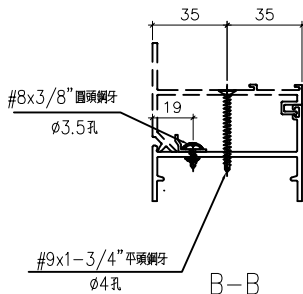
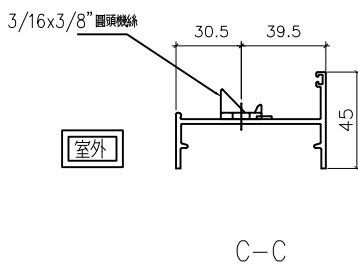
美特鋁質 有限公司
MIDI Aluminium Fabricator Ltd.

工程號 J856 地盤 天水圍天榮站

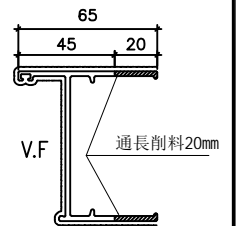
窗號	幅數	位置	樓層
IW-09iR	37	T3-B11	3/F-45/F
合計:	37		



依據EI-5319B版修改橫料尺寸



削料示意圖

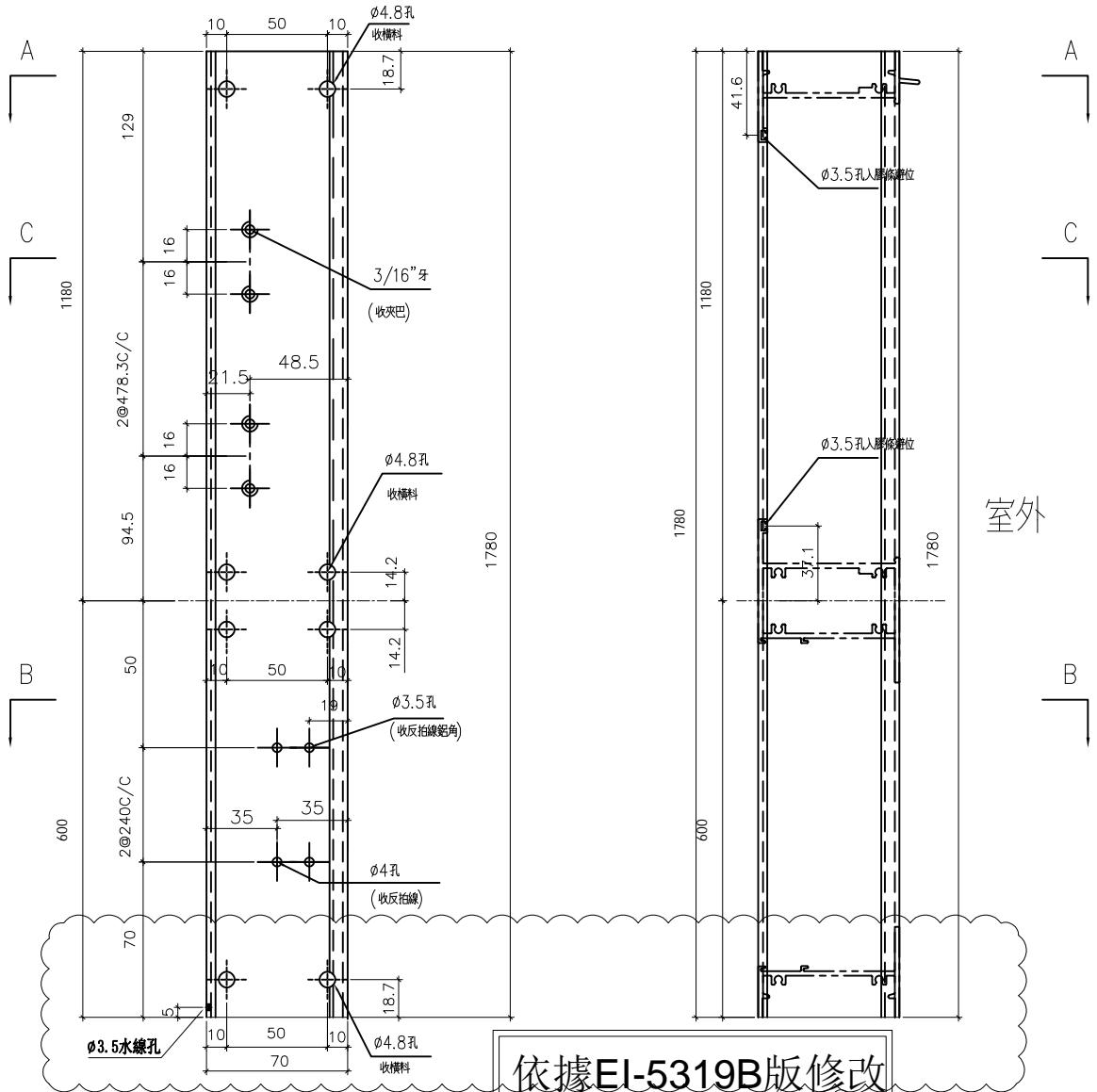


名稱	70生邊企	制圖	黃瓊玉	2023.02.06	修改	A
材料	X86003	復核	謝永林	2023.02.09	日期	23.02.13
顏色	中灰色(UCT542919XL-3)	批准			圖號	X86003-S11aR

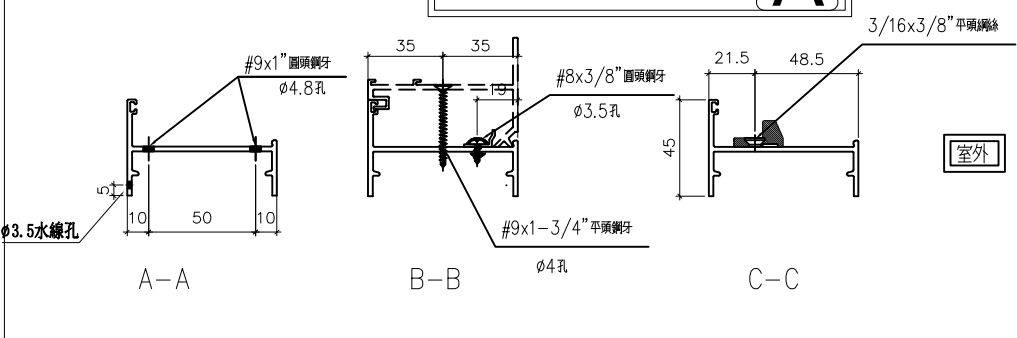
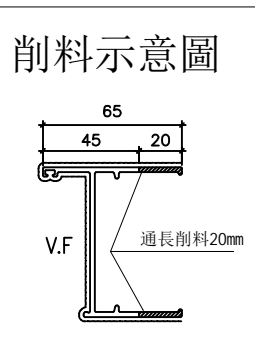


美特鋁質 有限公司
MIDI Aluminium Fabricator Ltd.

窗號	幅數	位置	樓層
IW-09iR	37	T3-B11	3/F-45/F
工程號	J856	地盤	天水圍天榮站
	合計:	37	



依據EI-5319B版修改
橫料及鐵件尺寸 **A**



名稱	70生邊企	制圖	黃瓊玉	2023.02.06	修改	A	
材料	X86003	復核	謝永林	2023.02.09	日期	23.02.13	
顏色	中灰色(UCT542919XL-3)	批准			圖號	X86003-S11aRa	



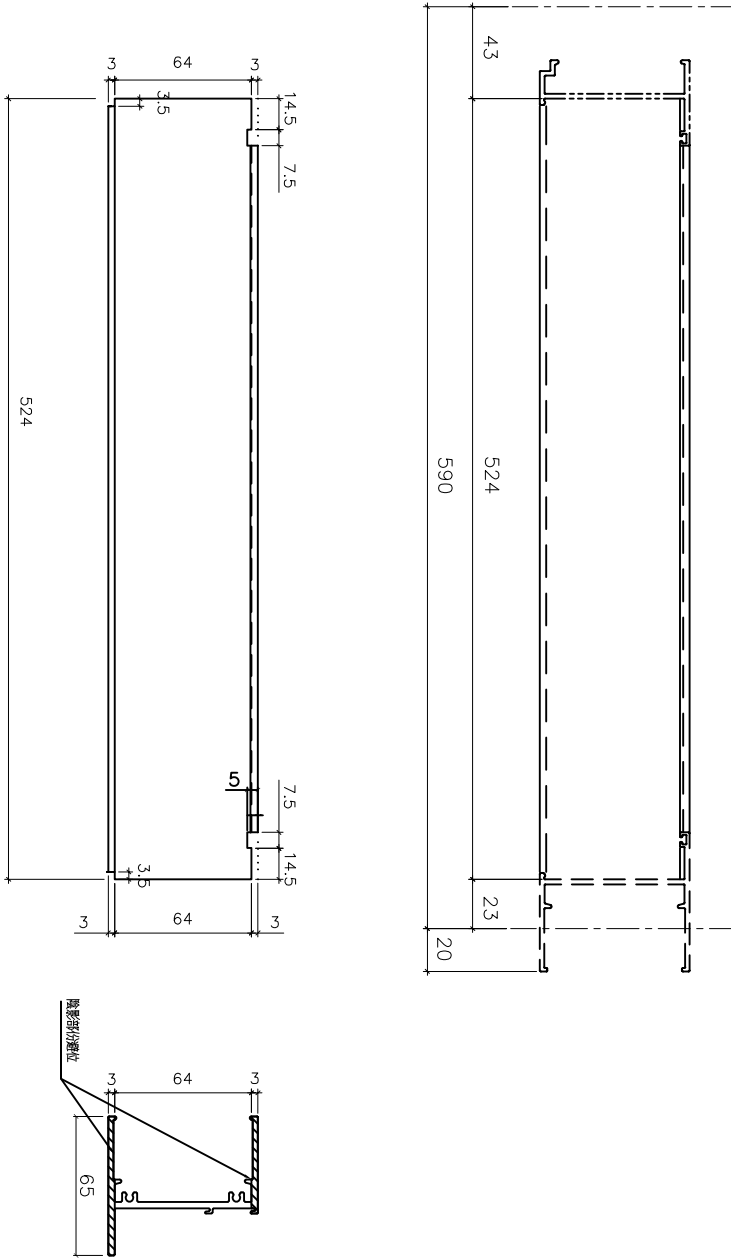
美特鋁質 有限公司
MIDI Aluminium Fabricator Ltd.

工程號	J856	地盤	天水圍天榮站
-----	------	----	--------

窗號	幅數	位置	樓層
IW-02iR	8	T3-A3	10/F, 16/F, 20/F, 25/F, 29
AW-03iR	1	T2-B5	/F33/F38/F, 42/F
合計:	9		3/F

A

依據EI-5319B版分出樓層
修改編號



室外

室外

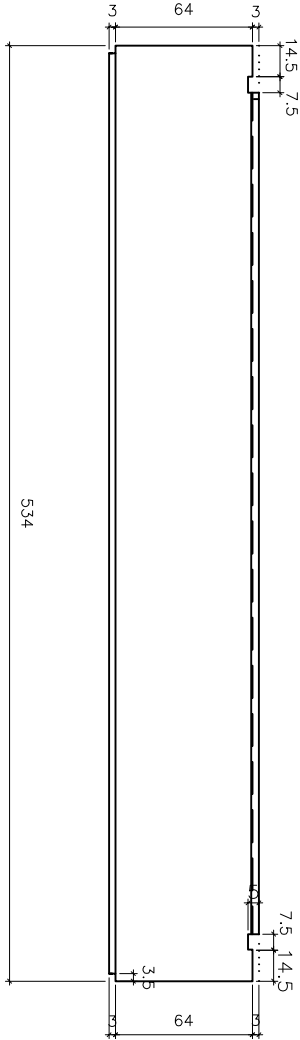
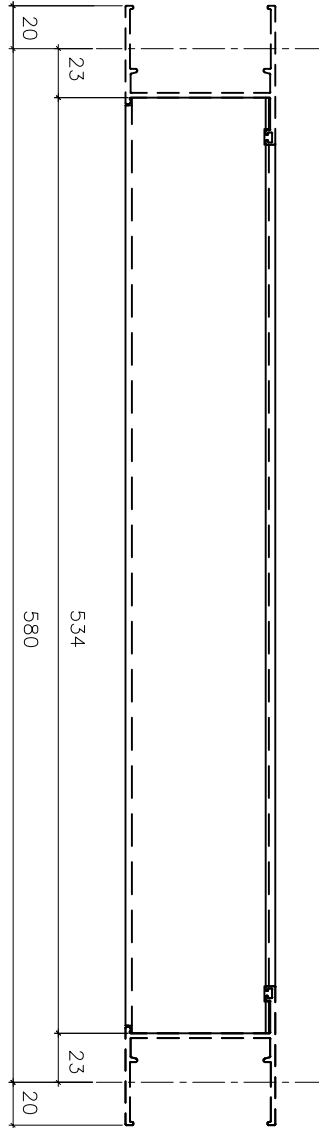
名稱	70 梗底橫加工圖	制圖	黃瓊玉	2023.02.06	修改	A
材料	X86016	復核	謝永林	2023.02.09	日期	2023.02.13
顏色	中灰色(UCT542919XL-3)	批准			圖號	X86016-S11aR



美特鋁質 有限公司
MIDI Aluminium Fabricator Ltd.

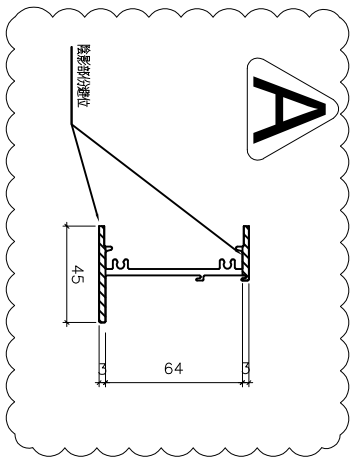
工程號	J856	地盤	天水圍天榮站
-----	------	----	--------

窗號	幅數	位置	樓層
IW-09iR	37	T3-B11	3/F-45/F
合計:	37		

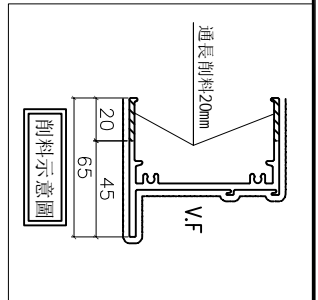


室外

依據E1-5319B版削料



室外



削料示意圖

名稱	70 梗底橫加工圖	制圖	方強	2023.02.06	修改	A
材料	X86016	復核	謝永林	2023.02.09	日期	23.02.13
顏色	中灰色(UCT542919XL-3)	批准			圖號	X86016-Sa12aR

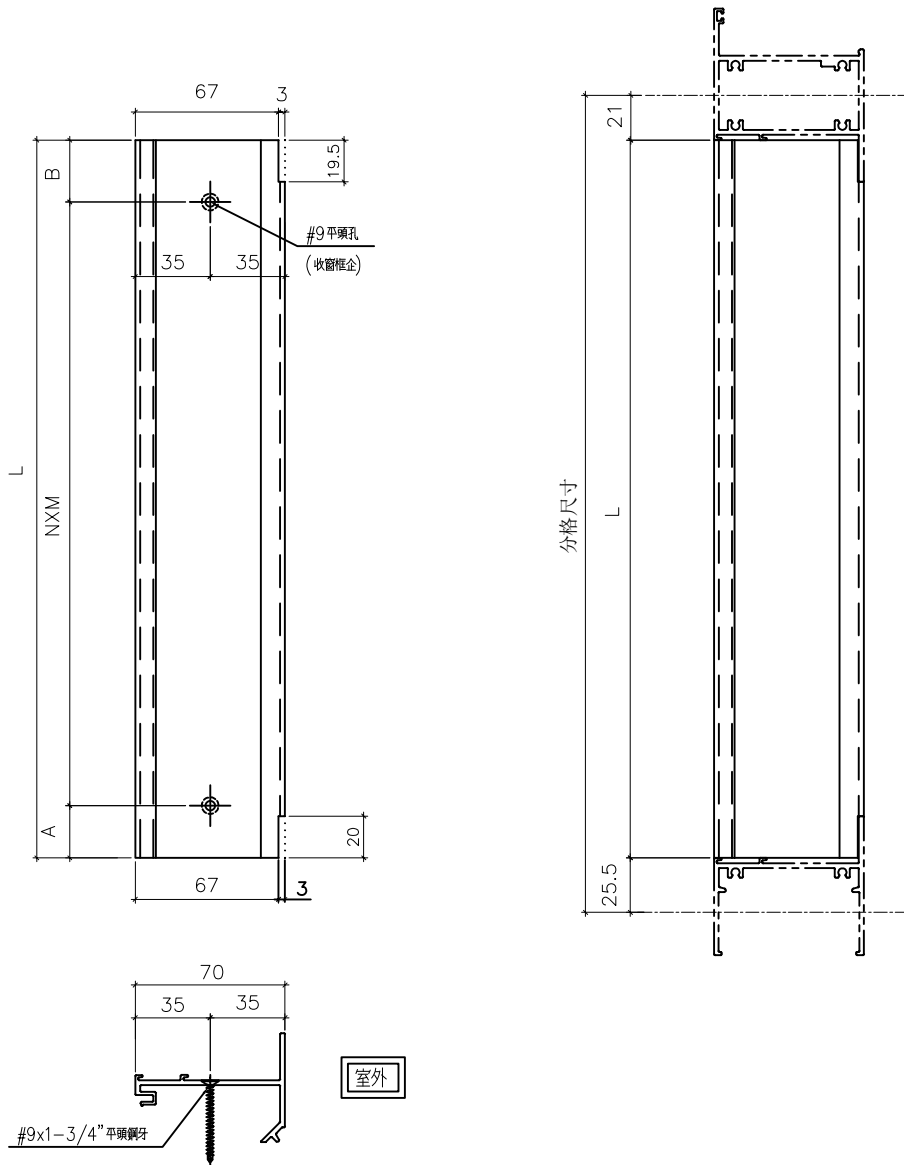


美特鋁質 有限公司
MIDI Aluminium Fabricator Ltd.

工程號 J856 地盤 天水圍天榮站

A 依據EI-5319B版修改反拍線尺寸

圖號	分格尺寸	L	A	B	N	X	M	數量	使用位置	窗號	樓層
X86019-S11L	600	553.5	24.5	29	2	X	250	8	T3-A3	IW-02iR	10/F, 16/F, 20/F, 25/F, 29/F, 33/F, 38/F, 42/F
	600	553.5	24.5	29	2	X	250	37	T3-B11	IW-09iR	3/F-45/F
合計:								45			
X86019-S12L	830	763.5	79.5	84	2	X	300	35	T2-B5	AW-03i	6/F-45/F
	830	763.5	79.5	84	2	X	300	36	T3-A2	AW-03i	3/F, 6/F-45/F
	830	763.5	79.5	84	2	X	300	37	T3-B3	AW-03i	3/F-45/F
	830	763.5	79.5	84	2	X	300	1	T2-B5	AW-03iR	3/F
	830	763.5	79.5	84	2	X	300	37	T3-A9	AW-04i	3/F-45/F
	830	763.5	79.5	84	2	X	300	37	T3-A9	AW-04i	3/F-45/F
合計:								183			



室外

室外

名稱	70反拍線	制圖	黃瓊玉	2023.02.06	修改	A	
材料	X86019	復核	謝永林	2023.02.09	日期	23.02.13	
顏色	中灰色(UCT542919XL-3)	批准			圖號	X86019-S11L	



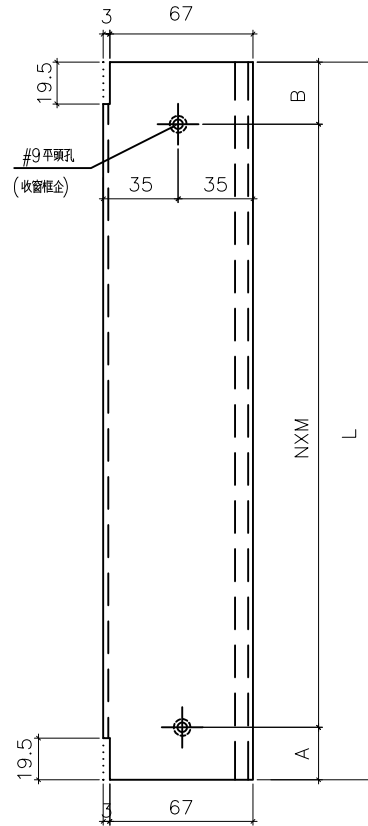
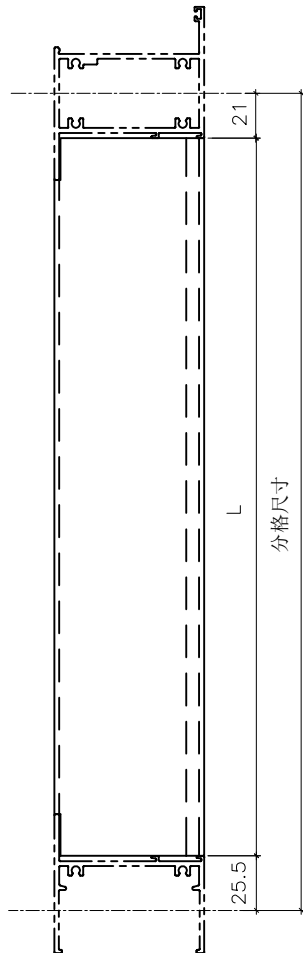
美特鋁質 有限公司
MIDI Aluminium Fabricator Ltd.

工程號 J856 地盤 天水圍天榮站

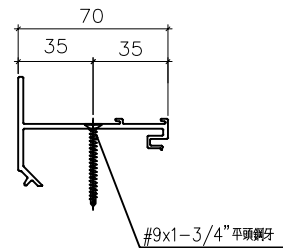
依據EI-5319B版修改反拍線尺寸

圖號	分格尺寸	L	A	B	N	X	M	數量	使用位置	窗號	樓層
X86019-S11L	600	553.5	24.5	29	2	X	250	8	T3-A3	IW-02iR	10/F, 16/F, 20/F, 25/F, 29/F, 33/F, 38/F, 42/F
	600	553.5	24.5	29	2	X	250	37	T3-B11	IW-09iR	3/F-45/F
合計:								45			
X86019-S12L	830	763.5	79.5	84	2	X	300	35	T2-B5	AW-03i	6/F-45/F
	830	763.5	79.5	84	2	X	300	36	T3-A2	AW-03i	3/F, 6/F-45/F
	830	763.5	79.5	84	2	X	300	37	T3-B3	AW-03i	3/F-45/F
	830	763.5	79.5	84	2	X	300	1	T2-B5	AW-03iR	3/F
	830	763.5	79.5	84	2	X	300	37	T3-A9	AW-04i	3/F-45/F
	830	763.5	79.5	84	2	X	300	37	T3-A9	AW-04i	3/F-45/F
合計:								183			

室外



室外



名稱	70反拍線	制圖	黃瓊玉	2023.02.06	修改	A	
材料	X86019	復核	謝永林	2023.02.09	日期	23.02.13	
顏色	中灰色(UCT542919XL-3)	批准			圖號	X86019-S11R	

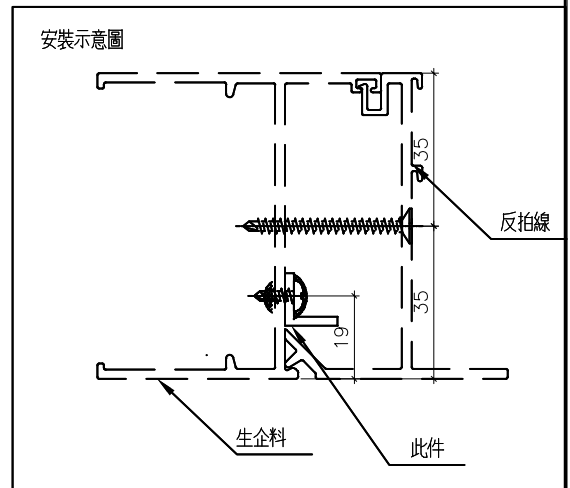
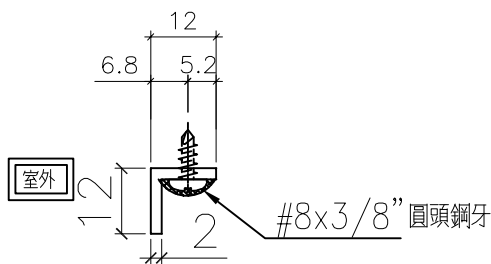
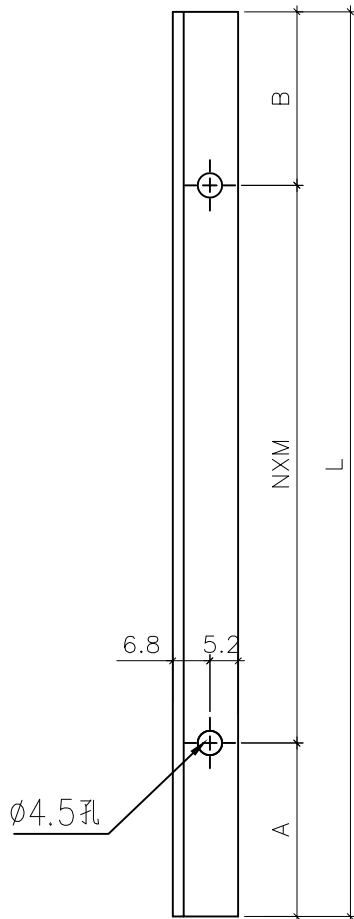


美特鋁質 有限公司
MIDI Aluminium Fabricator Ltd.

工程號 J856 地盤 天水圍天榮站

A 依據EI-5319B版修改反拍線鋁角尺寸

圖號	分格尺寸	L	A	B	N	X	M	數量	使用位置	窗號	樓層
XXL-S11L	600	553.5	24.5	29	2	X	250	8	T3-A3	IW-02iR	10/F, 16/F, 20/F, 25/F, 29/F, 33/F, 38/F, 42/F
	600	553.5	24.5	29	2	X	250	37	T3-B11	IW-09iR	3/F-45/F
								合計:	45		
XXL-S12L	830	763.5	79.5	84	2	X	300	35	T2-B5	AW-03i	6/F-45/F
	830	763.5	79.5	84	2	X	300	36	T3-A2	AW-03i	3/F, 6/F-45/F
	830	763.5	79.5	84	2	X	300	37	T3-B3	AW-03i	3/F-45/F
	830	763.5	79.5	84	2	X	300	1	T2-B5	AW-03iR	3/F
	830	763.5	79.5	84	2	X	300	37	T3-A9	AW-04i	3/F-45/F
	830	763.5	79.5	84	2	X	300	37	T3-A9	AW-04i	3/F-45/F
								合計:	183		



名稱	反拍線鋁角	制圖	黃瓊玉	2023.02.06	修改	A		
材料	12*12*2mm 鋁角	復核	謝永林	2023.02.09	日期	23.02.13		
顏色	MILL	批准			圖號	XXL-S11L		

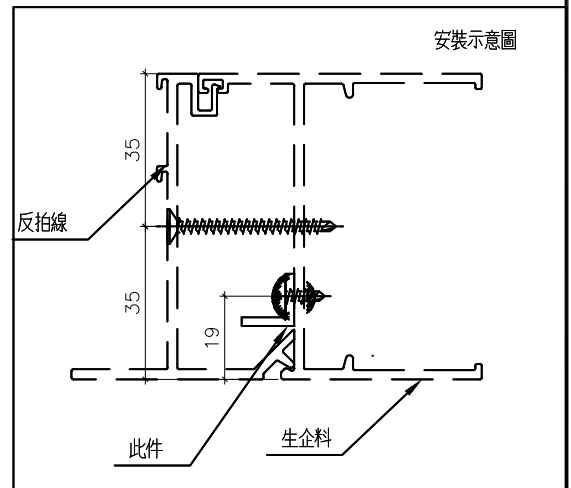
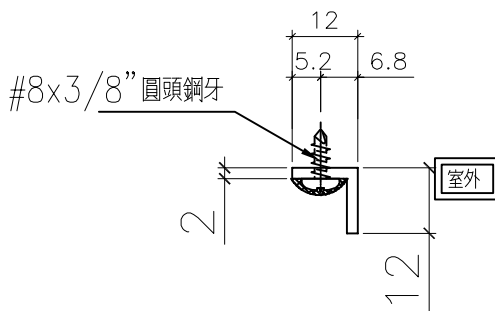
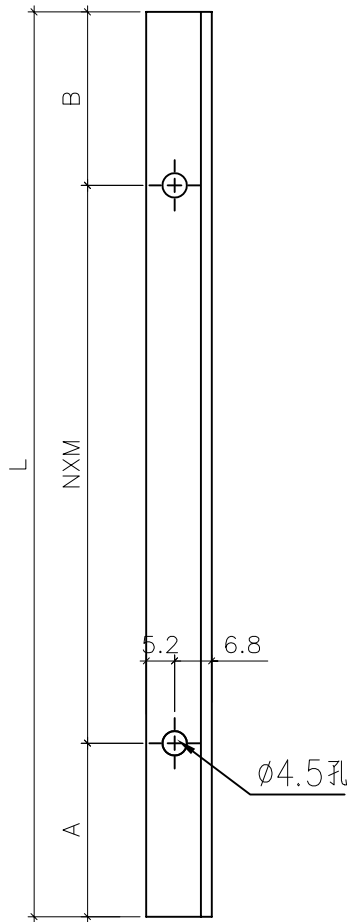


美特鋁質 有限公司
MIDI Aluminium Fabricator Ltd.

工程號 J856 地盤 天水圍天榮站

A 依據EI-5319B版修改反拍線鋁角尺寸

圖號	分格尺寸	L	A	B	N	X	M	數量	使用位置	窗號	樓層
XXL-S11L	600	553.5	24.5	29	2	X	250	8	T3-A3	IW-02iR	10/F, 16/F, 20/F, 25/F, 29/F33/F, 38/F, 42/F
	600	553.5	24.5	29	2	X	250	37	T3-B11	IW-09iR	3/F-45/F
合計:								45			
XXL-S12L	830	763.5	79.5	84	2	X	300	35	T2-B5	AW-03i	6/F-15/F
	830	763.5	79.5	84	2	X	300	36	T3-A2	AW-03i	3/F, 6/F-15/F
	830	763.5	79.5	84	2	X	300	37	T3-B3	AW-03i	3/F-45/F
	830	763.5	79.5	84	2	X	300	1	T2-B5	AW-03iR	3/F
	830	763.5	79.5	84	2	X	300	37	T3-A9	AW-04i	3/F-45/F
	830	763.5	79.5	84	2	X	300	37	T3-A9	AW-04i	3/F-45/F
合計:								183			



名稱	反拍線鋁角	制圖	黃瓊玉	2023.02.06	修改	A	
材料	12*12*2mm 鋁角	復核	謝永林	2023.02.09	日期	23.02.13	
顏色	MILL	批准			圖號	XXL-S11R	



美特鋁質 有限公司
MIDI Aluminium Fabricator Ltd.

工程號

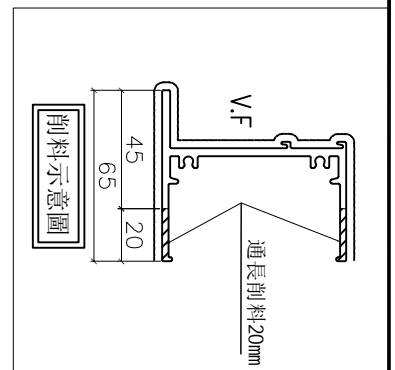
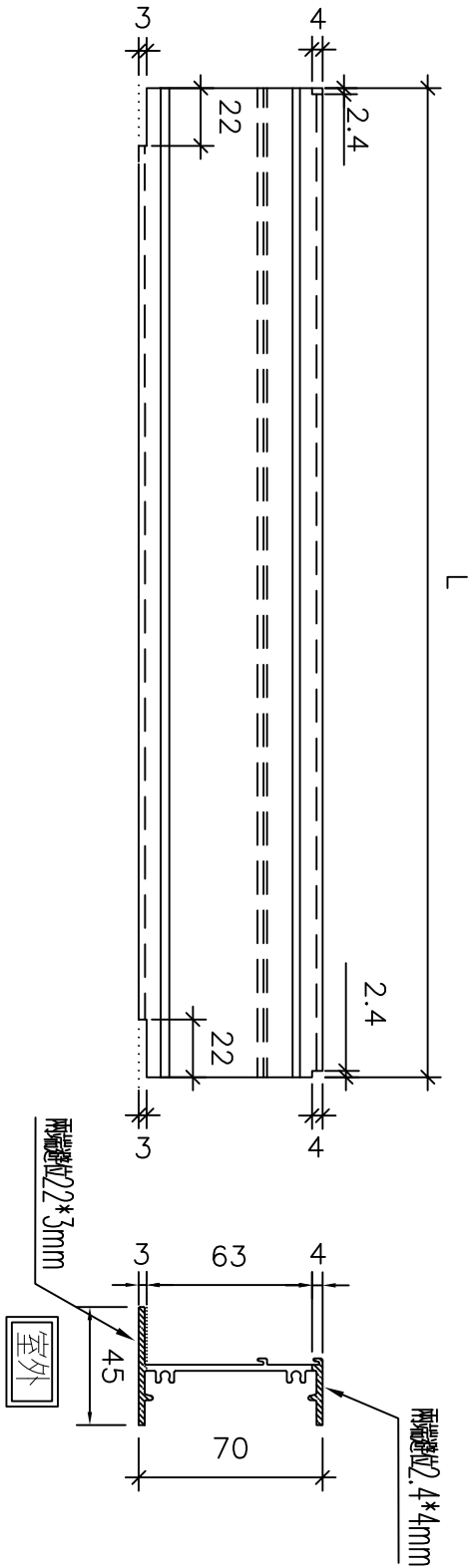
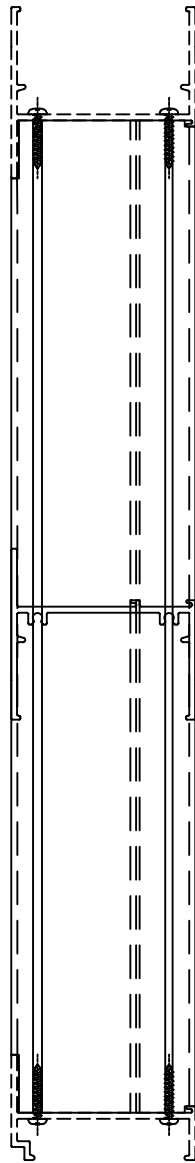
J856

地盤

天水圍天樂站

序號	物料編號	數量	L	窗號	位置	分格尺寸	樓層
1	X86016-F201	8	424	IW-021R	T3-A3	490	10/F, 16/F, 20/F, 25/F, 29/F, 33/F, 38/F, 42/F
總數:		8					

依據EI-5319B新增



名稱	70 梗頂橫	制圖	黃瓊玉	2023.02.13	修改	新增
材料	X86016	復核	謝永林	2023.02.14	日期	2023.02.13
顏色	中灰色(UCT542429XL-3)	批准			圖號	X86016-F201



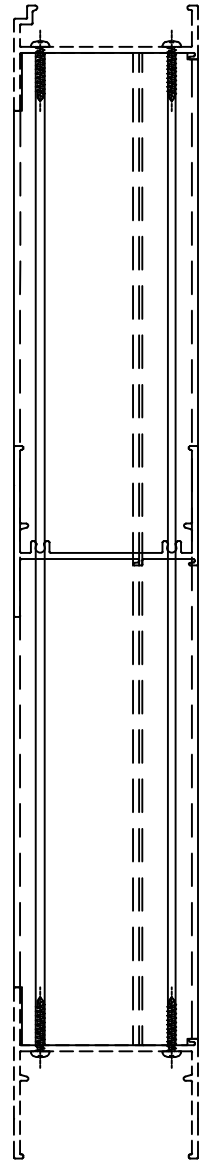
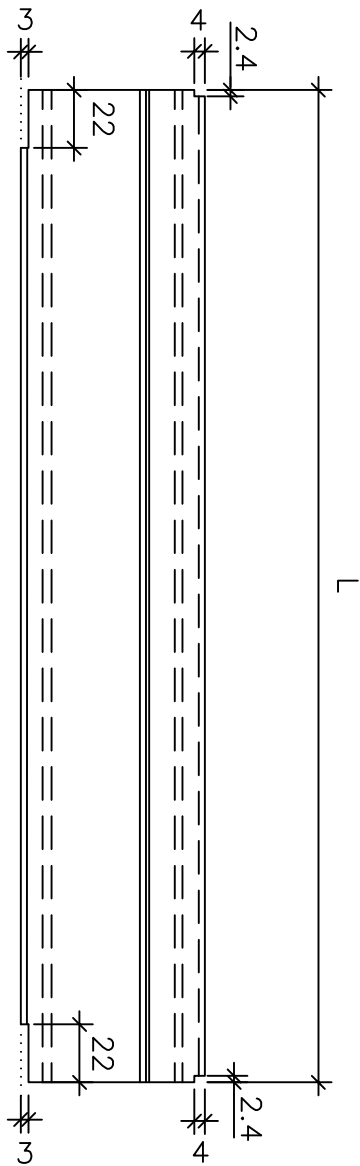
美特鋁質 有限公司
MIDI Aluminium Fabricator Ltd.

工程號

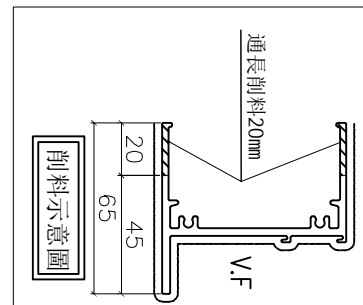
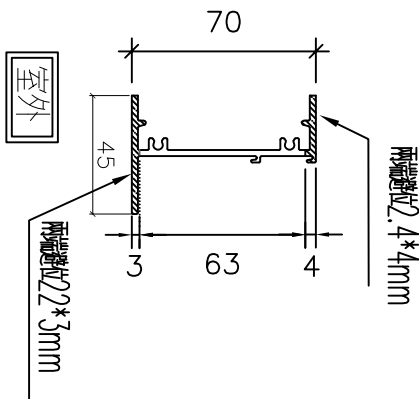
J856

地盤

天水圍天樂站



依據EI-5319B新增



序號	物料編號	數量	L	窗號	位置	分格尺寸	樓層
1	X86016-F201a	8	424	1W-021R	T3-A3	490	10/F, 16/F, 20/F, 25/F, 29/F, 33/F, 38/F, 42/F
總數:		8					

名稱	梗底橫	制圖	黃瓊玉	2023.02.13	修改	新增	
材料	X86016	復核	謝永林	2023.02.14	日期	2023.02.13	
顏色	中灰色(UCT542429XL-3)	批准			圖號	X86016-F201a	

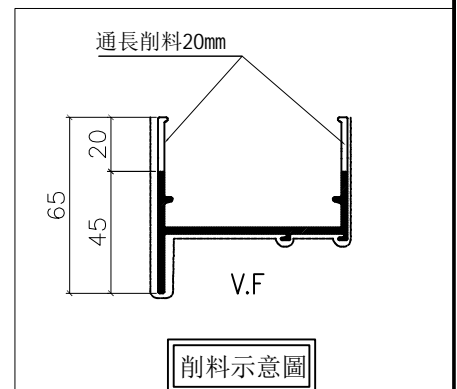
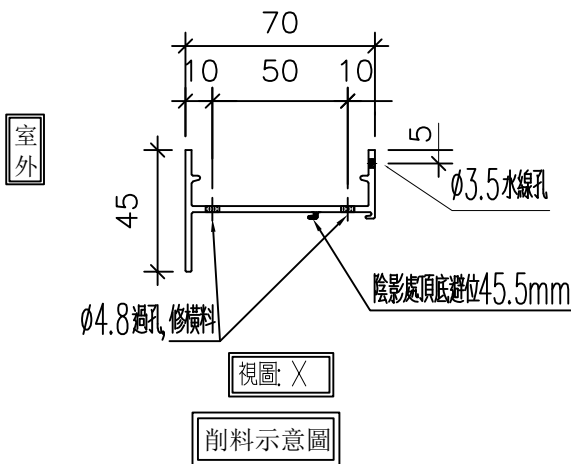
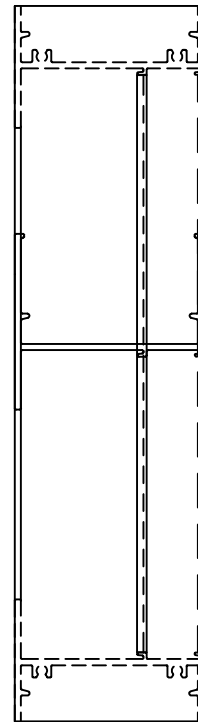
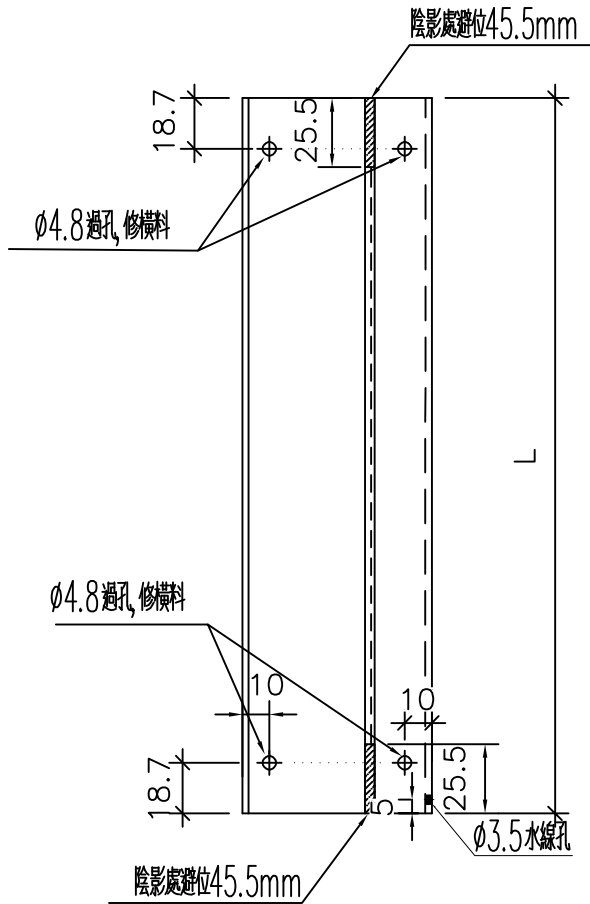


美特鋁質 有限公司
MIDI Aluminium Fabricator Ltd.

序號	物料編號	數量	L	窗號	位置	樓層
1	X86005-F201L	8	1780	IW-02iR	T3-A3	10/F, 16/F, 20/F, 29/F, 25/F, 33/F, 38/F, 42/F
合計:		8				

工程號	J856	地盤	天水圍天樂站
-----	------	----	--------

依據EI-5319B新增

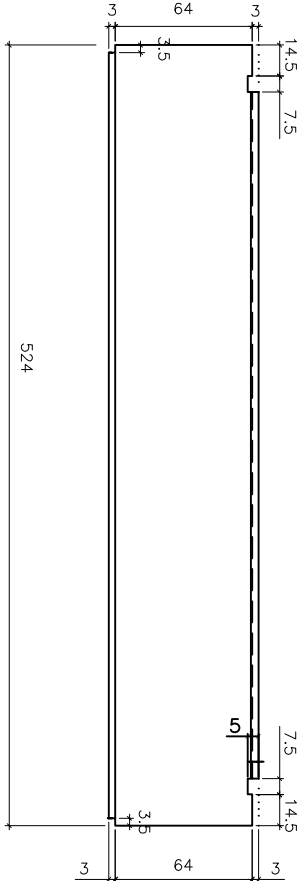


名稱	梗邊企	制圖	黃瓊玉	2023.02.13	修改	新增	
材料	X86005	復核	謝永林	2023.02.14	日期	2023.02.13	
顏色	中灰色(UCT542429XL-3)	批准			圖號	X86005-F201L	

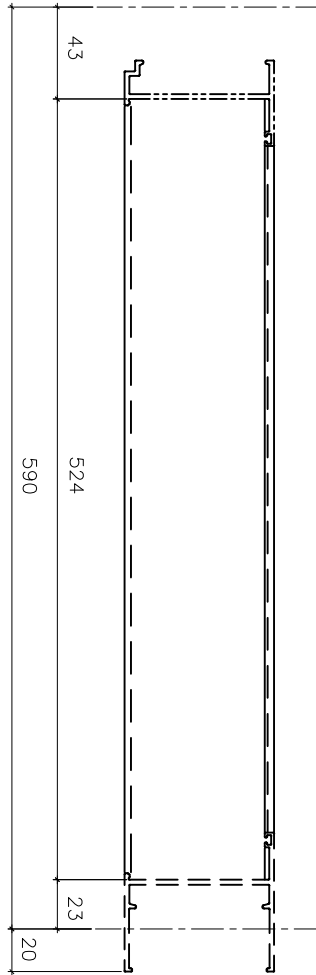
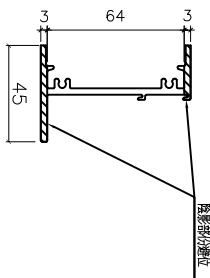


工程號	J856	地盤	天水圍天榮站
-----	------	----	--------

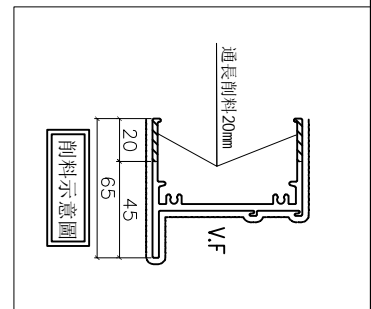
室外



室外



依據EI-5319B新增



名稱	70 梗底橫加工圖	制圖	黃瓊玉	2023.02.13	修改	新增	
材料	X86016	復核	謝永林	2023.02.09	日期	23.02.13	
顏色	中灰色(UCT542919XL-3)	批准			圖號	X86016-S11bR	