

工程指示 / 要求簡箋 ENGINEER INSTRUCTIONS(E.I.)

工程指示編號:	EI- 5705	修改版本:	-
	HK- 0200		
工程編號:	J 856	工程名稱:	天榮站
收件人:	生統	發件人:	Lai Sik Hung
工程項目:	50料後裝窗 生產 (大貨)	日期:	09/02/2023

<input type="checkbox"/> 原合約工程包	<input type="checkbox"/> 原合約工程加 / 減脹 QT-	<input type="checkbox"/> 新工程報價 QT-
---------------------------------	--	------------------------------------

信件批核號碼/圖紙參考編號:	批核模具圖紙編號:
客戶指示附件:	管理內部批簽署:

<input type="checkbox"/> 初步鋁料 B.M.	<input type="checkbox"/> 加工拆圖, 然後生產	<input type="checkbox"/> 尺寸表
<input type="checkbox"/> 正式鋁料 B.M.	<input type="checkbox"/> 技術上資料 / 指示	<input type="checkbox"/> 報價
<input type="checkbox"/> 配件 B.M.	<input type="checkbox"/> 樣辦或貨品說明書	<input type="checkbox"/> 分判合約
<input type="checkbox"/> 其他:		

內容: 50料後裝窗 生產 (大貨)
需分座包裝

完成上列要求日期: 17/02/2023

國內

<input type="checkbox"/> 生產技術總監	<input type="checkbox"/> 連附件	<input checked="" type="checkbox"/> 技術部	<input checked="" type="checkbox"/> 連附件	<input type="checkbox"/> 生產部	<input type="checkbox"/> 連附件
<input type="checkbox"/> 採購部	<input type="checkbox"/> 連附件	<input checked="" type="checkbox"/> 生產統籌部	<input checked="" type="checkbox"/> 連附件	<input type="checkbox"/> 報關組	<input type="checkbox"/> 連附件
<input type="checkbox"/> 質檢部	<input type="checkbox"/> 連附件	<input type="checkbox"/> 會計部	<input type="checkbox"/> 連附件	<input type="checkbox"/> 機械設計部	<input type="checkbox"/> 連附件
<input checked="" type="checkbox"/> 香港辦	<input checked="" type="checkbox"/> 連附件	<input type="checkbox"/> 其他:			

<input type="checkbox"/> 行政部	<input type="checkbox"/> 連附件	<input type="checkbox"/> 會計部	<input type="checkbox"/> 連附件	<input type="checkbox"/> 統籌部	<input type="checkbox"/> 連附件	<input type="checkbox"/> 工程部	<input type="checkbox"/> 連附件
<input type="checkbox"/> 採購部	<input type="checkbox"/> 連附件	<input type="checkbox"/> QS部	<input type="checkbox"/> 連附件	<input type="checkbox"/> 地盤管理	<input type="checkbox"/> 連附件	<input type="checkbox"/> 維修部	<input type="checkbox"/> 連附件

*發件人簽署:		*組別成員批核簽署:	
傳遞編號:		項目經理簽署:	

圖則登記表

DRAWING REGISTER

接收日期 Receiving Date (適用於客戶圖則)

工程名稱 Project Title: 天水圍天榮站		年	月	日																																								
T2/T3座-後裝窗50窗鋁料拆料圖																																												
工程編號 Project No: J-856																																												
分發予 Distributed To		年	月	日																																								
圖則編號 Drg. No.	圖則名稱 Drawing Title	1	2	3	4	5	6	7	8	9	10	11	12	13	14	15	16	17	18	19	20	21	22																					
																								修訂編號 Revision No.																				
AW-06(後)	50後裝窗組裝圖																							-																				
AW-06R(後)	50後裝窗組裝圖																							-																				
AW-06k	50後裝窗組裝圖																							-																				
AW-06kR	50後裝窗組裝圖																							-																				
AW-06a	50後裝窗組裝圖																							-																				
AW-06aR	50後裝窗組裝圖																							-																				
856-SH-D101	50窗多點鎖, 拉巴放樣圖																							-																				
856-SH-D102	50窗多點鎖, 拉巴放樣圖																							-																				
856-SH-D103	50窗多點鎖, 拉巴放樣圖																							-																				
856-SH-D104	50窗多點鎖, 拉巴放樣圖																							-																				
856-SH-D105	50窗多點鎖, 拉巴放樣圖																							-																				
856-SH-D106	50窗多點鎖, 拉巴放樣圖																							-																				
856-PW-T12	鋁角拆圖																							-																				
X86010-S11L	50生邊企拆圖																							-																				
X86010-S11R	50生邊企拆圖																							-																				
X86010-S11RL	50生邊企拆圖																							-																				
X86010-S11RR	50生邊企拆圖																							-																				
X86012-S11L	50生頂橫拆圖																							-																				
X86013-S11L	50生底橫拆圖																							-																				
X86012-S11R	50生頂橫拆圖																							-																				
X86013-S11R	50生底橫拆圖	-																																										
X86012-S12L	50生頂橫拆圖	-																																										

圖則登記表

DRAWING REGISTER

接收日期 Receiving Date (適用於客戶圖則)


工程名稱 Project Title: 天水圍天榮站		年								
T2/T3座-後裝窗50窗鋁料拆料圖			月							
工程編號 Project No: J-856				日						
分發予 Distributed To		年								
			月							
				日						
圖則編號 Drg. No.	圖則名稱 Drawing Title	年	修訂編號 Revision No.							
X86013-S12L	50生底橫拆圖		23	-						
X86012-S12R	50生頂橫拆圖	24	-							
X86013-S12R	50生底橫拆圖	25	-							
X86012-S13L	50生頂橫拆圖	26	-							
X86013-S13L	50生底橫拆圖	27	-							
X86012-S13R	50生頂橫拆圖	28	-							
X86013-S13R	50生底橫拆圖	29	-							
X86011-SHL11-1	50生窗玉企料加工圖	30	-							
X86011-SHL11-2	50生窗玉企料加工圖	31	-							
X86011-SHR11-1	50生窗玉企料加工圖	32	-							
X86011-SHR11-2	50生窗玉企料加工圖	33	-							
X86011-SHL11-T1	50生窗玉橫料加工圖	34	-							
X86011-SHL11-T2	50生窗玉橫料加工圖	35	-							
X86011-SHR11-T1	50生窗玉橫料加工圖	36	-							
X86011-SHR11-T2	50生窗玉橫料加工圖	37	-							
X86011-SHL12-T1	50生窗玉橫料加工圖	38	-							
X86011-SHL12-T2	50生窗玉橫料加工圖	39	-							
X86011-SHR12-T1	50生窗玉橫料加工圖	40	-							
X86011-SHR12-T2	50生窗玉橫料加工圖	41	-							
X86011-SHL13-T1	50生窗玉橫料加工圖	42	-							
X86011-SHL13-T2	50生窗玉橫料加工圖	43	-							
X86011-SHR13-T1	50生窗玉橫料加工圖	44	-							

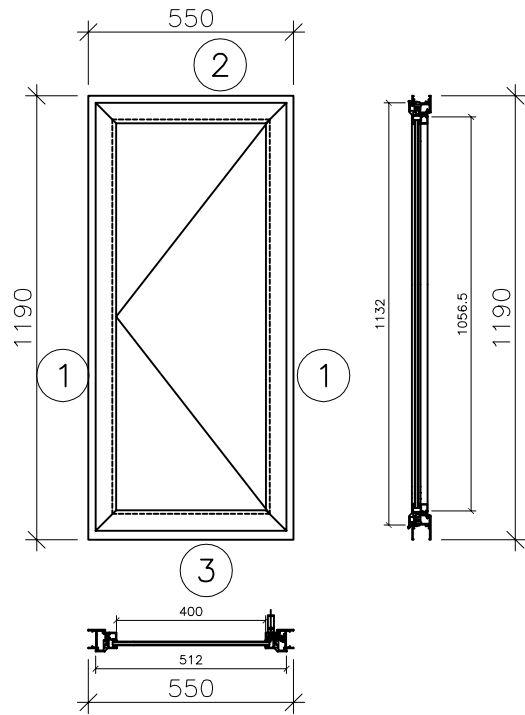
圖則登記表

DRAWING REGISTER

接收日期 Receiving Date (適用於客戶圖則)

工程名稱 Project Title:	天水圍天榮站								
T2/T3座-後裝窗50窗鋁料拆料圖		年							
工程編號 Project No:	J-856	月							
分發予 Distributed To		日							
		年	23						
		月	2						
		日	9						
圖則編號 Drg. No.	圖則名稱 Drawing Title		修訂編號 Revision No.						
X86011-SHR13-T2	50生窗玉橫料加工圖	45	-						
X86017-S11L	50生窗手柄玻璃線加工圖	46	-						
X86017-S11R	50生窗手柄玻璃線加工圖	47	-						


 美特鋁質有限公司 MIDI Aluminium Fabricator Ltd.	工程號	J856	拆圖	方強	2023.02.07
	地盤	天水圍天榮站	復核	謝永林	2023.02.09
名稱	50後裝窗	顏色	中灰色 (UCT542919XL-3)	批准	

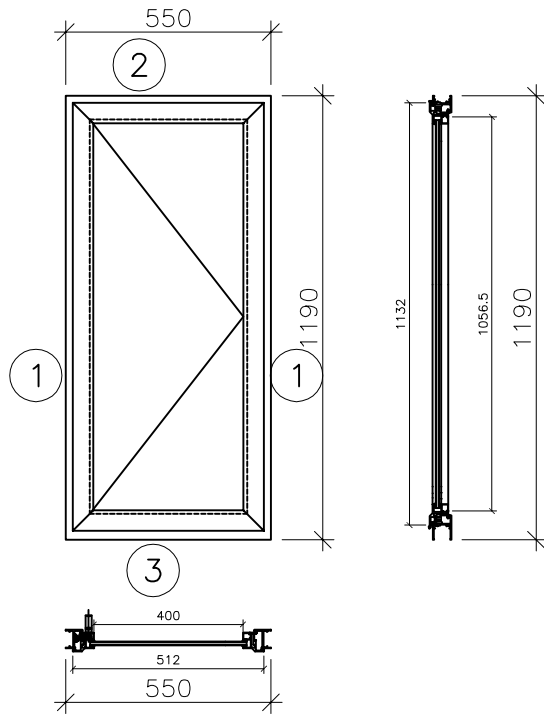


- 注：
- (1) 玻璃線橫碰企。
 - (2) 生窗底料需開長方形去水孔
 - (3) 窗玉搭位7mm
 - (4) 滴水線比窗玉每頭長1mm。
 - (5) S.H窗需裝窗拈1隻/玉。
 - (6) SH窗需裝2組扣碼。
 - (7) SH窗用立興配件,鎖3點
 - (8) 水線孔在兩邊企料底。

E15452此窗號5/F樣板已加工

序號	料號	名稱	出苟	長度 (mm)	支/幅	加工說明	加工細則						
1	X86010	50生邊企		1190.0	2	X86010-S11L/R	頂留	/			mm		
2	X86012	50生頂橫	避位	514.0	1	X86012-S11L	底留	/			mm		
3	X86013	50生底橫	避位	504.0	1	X86013-S11L	企料底部開避位				mm		
							底橫料防水巴鋸去				mm		
							水線孔在企料-----	頂		底			
							安裝扣碼				NBSF(窗框)/NBSS(窗玉)		
							多點鎖芯型號:				平收單向傳動器(立興)		
							手柄型號:				MLDFOB-18 手柄(立興)		
							扇撐型號:				HHMS 不鏽鋼扇撐(立興)		
							T窗最大的開度:						
							窗玉搭位數:				7mm		
							窗款	寬度	高度	隻/幅	撐長		
							50SHL窗	512.0	1132.0	1	14"		
							大圖版次		本圖版				
							日期						
							序號	窗号	寬度 (W)	高度 (H)	位置	幅数	樓層
							1	AW-06(後)	550	1190	T2-A8	37	3/F-45/F
							2	AW-06(後)	550	1190	T2-B1	37	3/F-45/F
		窗玉用料											
序號	料號	名稱	出苟	長度 (mm)	支/幅	加工說明							
1	X86011	窗玉企	45°斜口	1132.0	2	X86011-SHL11-1/2							
2	X86011	窗玉橫	45°斜口	512.0	2	X86011-SHL11-T1/2							
3	X86017	玉玻璃線企/手柄	直口/避位	1056.5	1	X86017-S11L							
4	X86017	窗玉玻璃線企	直口	1056.5	1	直口開料						總數	74
5	X86017	窗玉玻璃線橫	直口	400.0	2	直口開料							
							圖號	AW-06(後)					

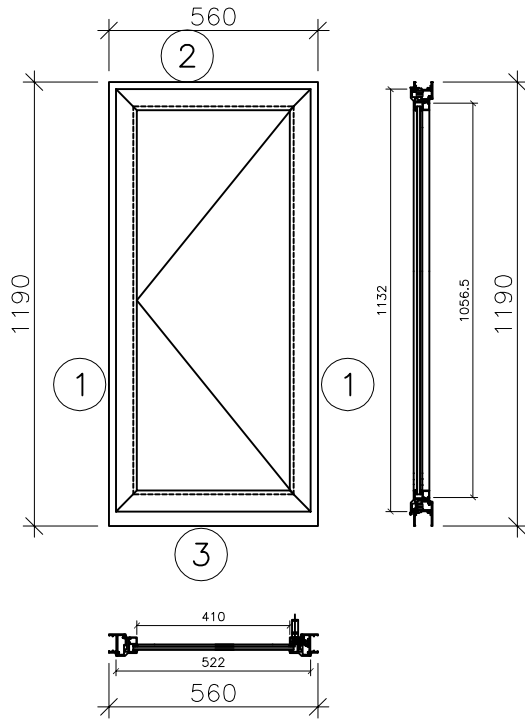
 美特鋁質有限公司 MIDI Aluminium Fabricator Ltd.	工程號	J856	拆圖	方強	2023.02.07
	地盤	天水圍天榮站	復核	謝永林	2023.02.09
名稱	50後裝窗	顏色	中灰色 (UCT542919XL-3)	批准	



- 注：
- (1) 玻璃線橫碰企。
 - (2) 生窗底料需開長方形去水孔
 - (3) 窗玉搭位7mm
 - (4) 滴水線比窗玉每頭長1mm。
 - (5) S.H窗需裝窗拈1隻/玉.
 - (6) SH窗需裝2組扣碼。
 - (7) SH窗用立興配件,鎖3點
 - (8) 水線孔在兩邊企料底.

序號	料號	名稱	出苟	長度 (mm)	支/幅	加工說明	加工細則						
1	X86010	50生邊企		1190.0	2	X86010-S11RL/RR	頂留	/			mm		
2	X86012	50生頂橫	避位	514.0	1	X86012-S11R	底留	/			mm		
3	X86013	50生底橫	避位	504.0	1	X86013-S11R	企料底部開避位				mm		
							底橫料防水巴鋸去				mm		
							水線孔在企料-----	頂		底			
							安裝扣碼	NBSF(窗框)/NBSS(窗玉)					
							多點鎖芯型號:	平收單向傳動器(立興)					
							手柄型號:	MLDFOB-18 手柄(立興)					
							扇撐型號:	HHMS 不鏽鋼扇撐(立興)					
							T窗最大的開度:						
							窗玉搭位數:	7mm					
							窗款	寬度	高度	隻/幅	撐長		
							50SHR窗	512.0	1132.0	1	14"		
							大圖版次	本圖版					
							日期						
							序號	窗号	寬度 (W)	高度 (H)	位置	幅數	樓層
							1	AW-06R(後)	550	1190	T2-A1	37	3/F-45/F
							窗玉用料						
序號	料號	名稱	出苟	長度 (mm)	支/幅	加工說明							
1	X86011	窗玉企	45°斜口	1132.0	2	X86011-SHR11-1/2							
2	X86011	窗玉橫	45°斜口	512.0	2	X86011-SHR11-T1/2							
3	X86017	玉玻璃企/手柄	直口/避位	1056.5	1	X86017-S11R							
4	X86017	窗玉玻璃線企	直口	1056.5	1	直口開料							
5	X86017	窗玉玻璃線橫	直口	400.0	2	直口開料							
							總數	37					
							圖號	AW-06R(後)					

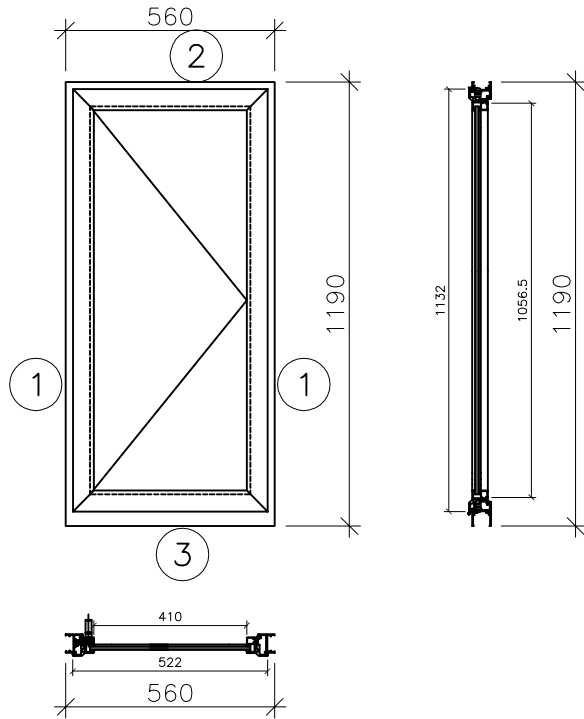
 美特鋁質有限公司 MIDI Aluminium Fabricator Ltd.	工程號	J856	拆圖	方強	2023.02.07
	地盤	天水圍天榮站	復核	謝永林	2023.02.09
名稱	50後裝窗	顏色	中灰色 (UCT542919XL-3)	批准	



- 注：
- (1) 玻璃線橫碰企。
 - (2) 生窗底料需開長方形去水孔
 - (3) 窗玉搭位7mm
 - (4) 滴水線比窗玉每頭長1mm。
 - (5) S.H窗需裝窗拈1隻/玉.
 - (6) SH窗需裝2組扣碼。
 - (7) SH窗用立興配件,鎖3點
 - (8) 水線孔在兩邊企料底.


序號	料號	名稱	出苟	長度 (mm)	支/幅	加工說明	加工細則						
1	X86010	50生邊企		1190.0	2	X86010-S11L/R	頂留	/			mm		
2	X86012	50生頂橫	避位	524.0	1	X86012-S12L	底留	/			mm		
3	X86013	50生底橫	避位	514.0	1	X86013-S12L	企料底部開避位				mm		
							底橫料防水巴鋸去				mm		
							水線孔在企料-----	頂	底				
							安裝扣碼	NBSF(窗框)/NBSS(窗玉)					
							多點鎖芯型號:	平收單向傳動器(立興)					
							手柄型號:	MLDFOB-18 手柄(立興)					
							扇撐型號:	HHMS 不鏽鋼扇撐(立興)					
							T窗最大的開度:						
							窗玉搭位數:	7mm					
							窗款	寬度	高度	隻/幅	擡長		
							50SHL窗	522.0	1132.0	1	14"		
							大圖版次	本圖版					
								日期					
							序號	窗号	寬度 (W)	高度 (H)	位置	幅數	樓層
							1	AW-06k	560	1190	T2-A1	37	3/F-45/F
							2	AW-06k	560	1190	T3-A1	36	5/F-45/F
		窗玉用料									總數	73	
序號	料號	名稱	出苟	長度 (mm)	支/幅	加工說明							
1	X86011	窗玉企	45°斜口	1132.0	2	X86011-SHL11-1/2							
2	X86011	窗玉橫	45°斜口	522.0	2	X86011-SHL12-T1/2							
3	X86017	玉玻線企/手柄	直口/避位	1056.5	1	X86017-S11L							
4	X86017	窗玉玻璃線企	直口	1056.5	1	直口開料					總數	73	
5	X86017	窗玉玻璃線橫	直口	410.0	2	直口開料	圖號	AW-06k					

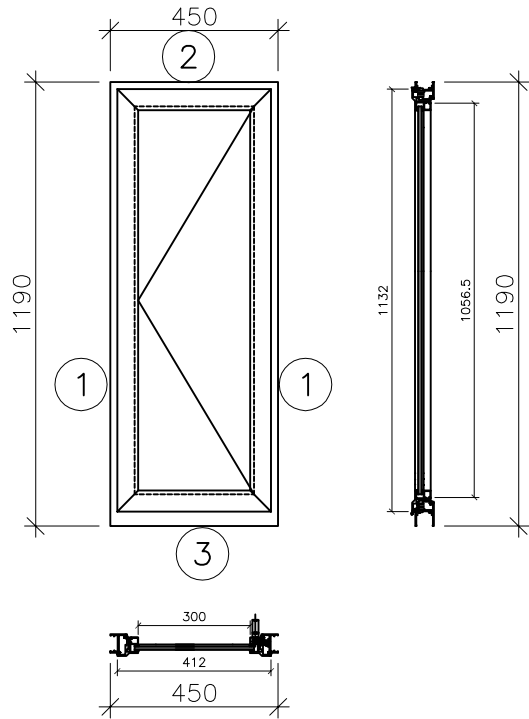
 美特鋁質有限公司 MIDI Aluminium Fabricator Ltd.	工程號	J856	拆圖	方強	2023.02.07
	地盤	天水圍天榮站	復核	謝永林	2023.02.09
名稱	50後裝窗	顏色	中灰色 (UCT542919XL-3)	批准	



- 注：
- (1) 玻璃線橫碰企。
 - (2) 生窗底料需開長方形去水孔
 - (3) 窗玉搭位7mm
 - (4) 滴水線比窗玉每頭長1mm。
 - (5) S.H窗需裝窗拈1隻/玉。
 - (6) SH窗需裝2組扣碼。
 - (7) SH窗用立興配件,鎖3點
 - (8) 水線孔在兩邊企料底。


序號	料號	名稱	出苟	長度 (mm)	支/幅	加工說明	加工細則						
1	X86010	50生邊企		1190.0	2	X86010-S11RL/RR	頂留	/				mm	
2	X86012	50生頂橫	避位	524.0	1	X86012-S12R	底留	/				mm	
3	X86013	50生底橫	避位	514.0	1	X86013-S12R	企料底部開避位					mm	
							底橫料防水巴鋸去					mm	
							水線孔在企料-----	頂		底			
							安裝扣碼	NBSF(窗框)/NBSS(窗玉)					
							多點鎖芯型號:	平收單向傳動器(立興)					
							手柄型號:	MLDFOB-18 手柄(立興)					
							扇撐型號:	HHMS 不鏽鋼扇撐(立興)					
							T窗最大的開度:						
							窗玉搭位數:	7mm					
							窗款	寬度	高度	隻/幅	撐長		
							50SHR窗	522.0	1132.0	1	14"		
							大圖版次	本圖版					
								日期					
							序號	窗号	寬度 (W)	高度 (H)	位置	幅数	樓層
							1	AW-06kR	560	1190	T3-A1	1	3/F
							總數	1					
							圖號	AW-06kR					
序號	料號	名稱	出苟	長度 (mm)	支/幅	加工說明							
1	X86011	窗玉企	45°斜口	1132.0	2	X86011-SHR11-1/2							
2	X86011	窗玉橫	45°斜口	522.0	2	X86011-SHR12-T1/2							
3	X86017	玉玻線企/手柄	直口/避位	1056.5	1	X86017-S11R							
4	X86017	窗玉玻璃線企	直口	1056.5	1	直口開料							
5	X86017	窗玉玻璃線橫	直口	410.0	2	直口開料							

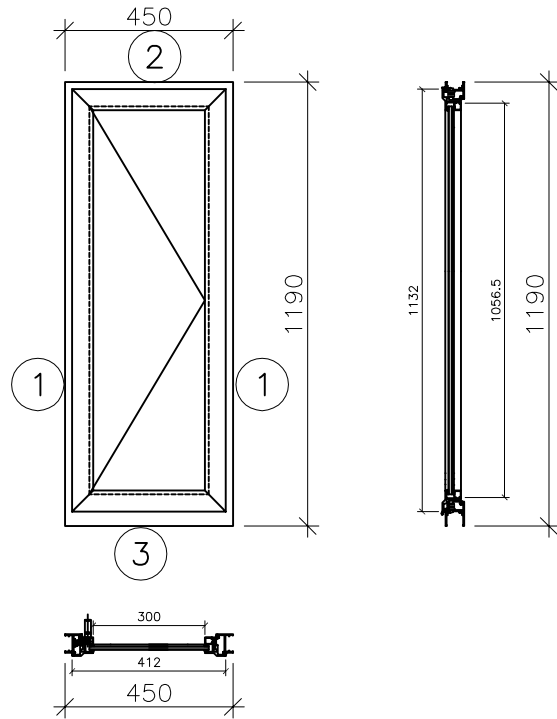
 美特鋁質有限公司 MIDI Aluminium Fabricator Ltd.	工程號	J856	拆圖	方強	2023.02.07
	地盤	天水圍天榮站	復核	謝永林	2023.02.09
名稱	50後裝窗	顏色	中灰色 (UCT542919XL-3)	批准	



- 注：
- (1) 玻璃線橫碰企。
 - (2) 生窗底料需開長方形去水孔
 - (3) 窗玉搭位7mm
 - (4) 滴水線比窗玉每頭長1mm。
 - (5) S.H窗需裝窗拈1隻/玉。
 - (6) SH窗需裝2組扣碼。
 - (7) SH窗用立興配件,鎖3點
 - (8) 水線孔在兩邊企料底。

序號	料號	名稱	出荷	長度 (mm)	支/幅	加工說明	加工細則						
1	X86010	50生邊企		1190.0	2	X86010-S11L/R	頂留	/			mm		
2	X86012	50生頂橫	避位	414.0	1	X86012-S13L	底留	/			mm		
3	X86013	50生底橫	避位	404.0	1	X86013-S13L	企料底部開避位				mm		
							底橫料防水巴鋸去				mm		
							水線孔在企料-----	頂		底			
							安裝扣碼	NBSF(窗框)/NBSS(窗玉)					
							多點鎖芯型號:	平收單向傳動器(立興)					
							手柄型號:	MLDFOB-18 手柄(立興)					
							扇撐型號:	HHMS 不鏽鋼扇撐(立興)					
							T窗最大的開度:						
							窗玉搭位數:	7mm					
							窗款	寬度	高度	隻/幅	撐長		
							50SHL窗	412.0	1132.0	1	12"		
							大圖版次	本圖版					
								日期					
							序號	窗号	寬度 (W)	高度 (H)	位置	幅數	樓層
							1	AW-06a	450	1190	T2-A5	37	3/F-45/F
							2	AW-06a	450	1190	T3-B10	37	3/F-45/F
											總數	74	
							圖號	AW-06a					
序號	料號	名稱	出荷	長度 (mm)	支/幅	加工說明							
1	X86011	窗玉企	45°斜口	1132.0	2	X86011-SHL11-1/2							
2	X86011	窗玉橫	45°斜口	412.0	2	X86011-SHL13-T1/2							
3	X86017	玉玻璃線企/手柄	直口/避位	1056.5	1	X86017-S11L							
4	X86017	窗玉玻璃線企	直口	1056.5	1	直口開料							
5	X86017	窗玉玻璃線橫	直口	300.0	2	直口開料							

 美特鋁質有限公司 MIDI Aluminium Fabricator Ltd.	工程號	J856	拆圖	方強	2023.02.07
	地盤	天水圍天榮站	復核	謝永林	2023.02.09
名稱	50後裝窗	顏色	中灰色 (UCT542919XL-3)	批准	



- 注：
- (1) 玻璃線橫碰企。
 - (2) 生窗底料需開長方形去水孔
 - (3) 窗玉搭位7mm
 - (4) 滴水線比窗玉每頭長1mm。
 - (5) S.H窗需裝窗拈1隻/玉。
 - (6) SH窗需裝2組扣碼。
 - (7) SH窗用立興配件,鎖3點
 - (8) 水線孔在兩邊企料底。

序號	料號	名稱	出荷	長度 (mm)	支/幅	加工說明	加工細則						
1	X86010	50生邊企		1190.0	2	X86010-S11RL/RR	頂留	/				mm	
2	X86012	50生頂橫	避位	414.0	1	X86012-S13R	底留	/				mm	
3	X86013	50生底橫	避位	404.0	1	X86013-S13R	企料底部開避位					mm	
							底橫料防水巴鋸去					mm	
							水線孔在企料-----	頂				底	
							安裝扣碼	NBSF(窗框)/NBSS(窗玉)					
							多點鎖芯型號:	平收單向傳動器(立興)					
							手柄型號:	MLDFOB-18 手柄(立興)					
							扇撐型號:	HHMS 不鏽鋼扇撐(立興)					
							T窗最大的開度:						
							窗玉搭位數:	7mm					
							窗款	寬度	高度	隻/幅	撐長		
							50SHR窗	412.0	1132.0	1	12"		
							大圖版次	本圖版					
								日期					
							序號	窗号	寬度 (W)	高度 (H)	位置	幅数	樓層
							1	AW-06aR	450	1190	T3-B1	37	3/F-45/F
							圖號	AW-06aR					
序號	料號	名稱	出荷	長度 (mm)	支/幅	加工說明							
1	X86011	窗玉企	45°斜口	1132.0	2	X86011-SHR11-1/2							
2	X86011	窗玉橫	45°斜口	412.0	2	X86011-SHR13-T1/2							
3	X86017	玉玻線企/手柄	直口/避位	1056.5	1	X86017-S11R							
4	X86017	窗玉玻璃線企	直口	1056.5	1	直口開料					總數	37	
5	X86017	窗玉玻璃線橫	直口	300.0	2	直口開料							

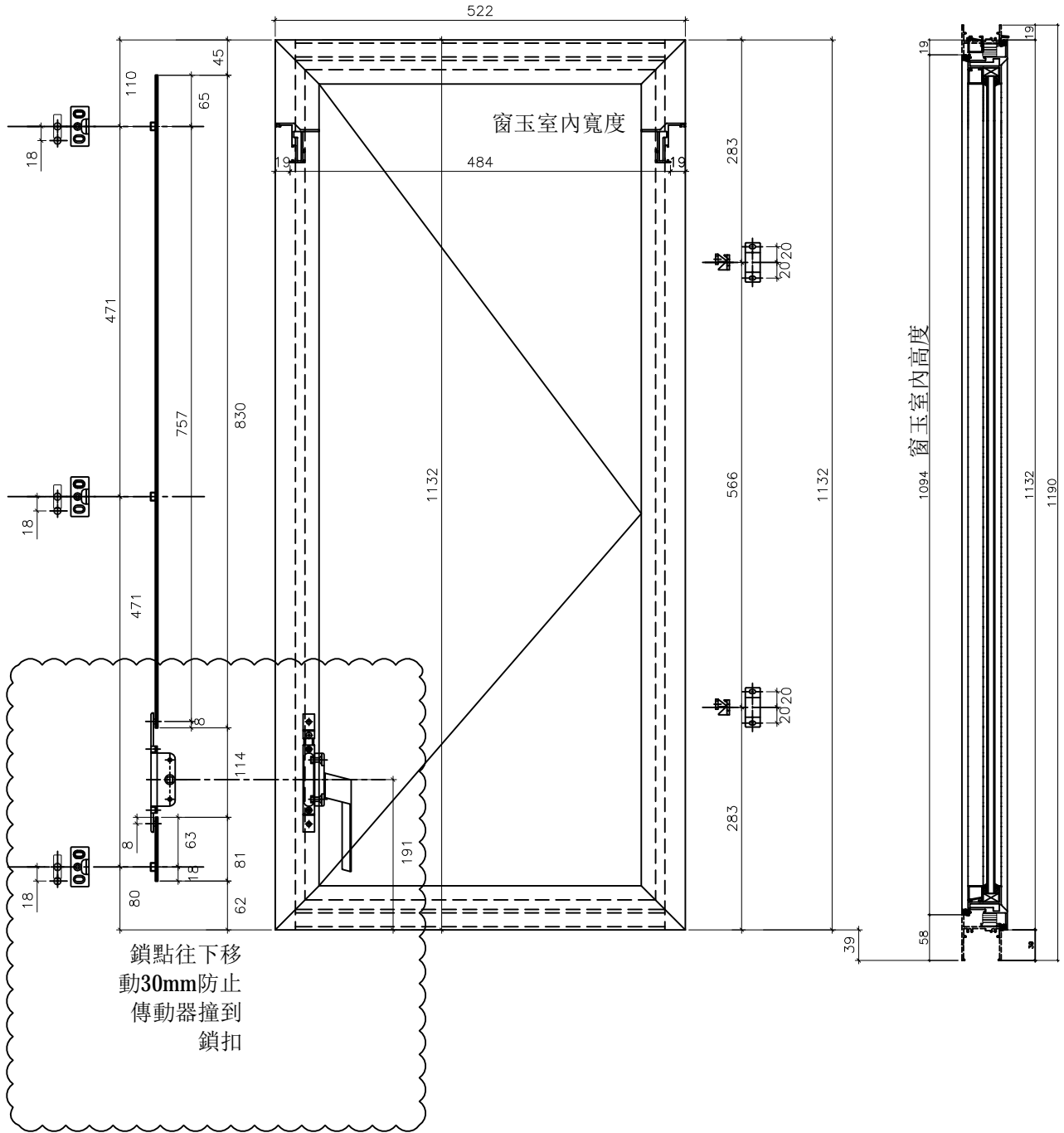


美特鋁質有限公司
MIDI Aluminium Fabricator Ltd.

序號	窗号	位置	幅数	樓層
1	AW-06kR	T3-A1	1	3/F

工程號	J856	地盤	天水圍天榮站
-----	------	----	--------

50 SHR生窗(AW06kR)



名稱	50窗多點鎖,拉巴放樣圖	制圖	方強	2023.02.07	修改		
材料	拉巴 (X85964)	復核	謝永林	2023.02.09	日期		
顏色	中灰色 (UCT542919XL-3)	批准			圖號	856-SH-D104	

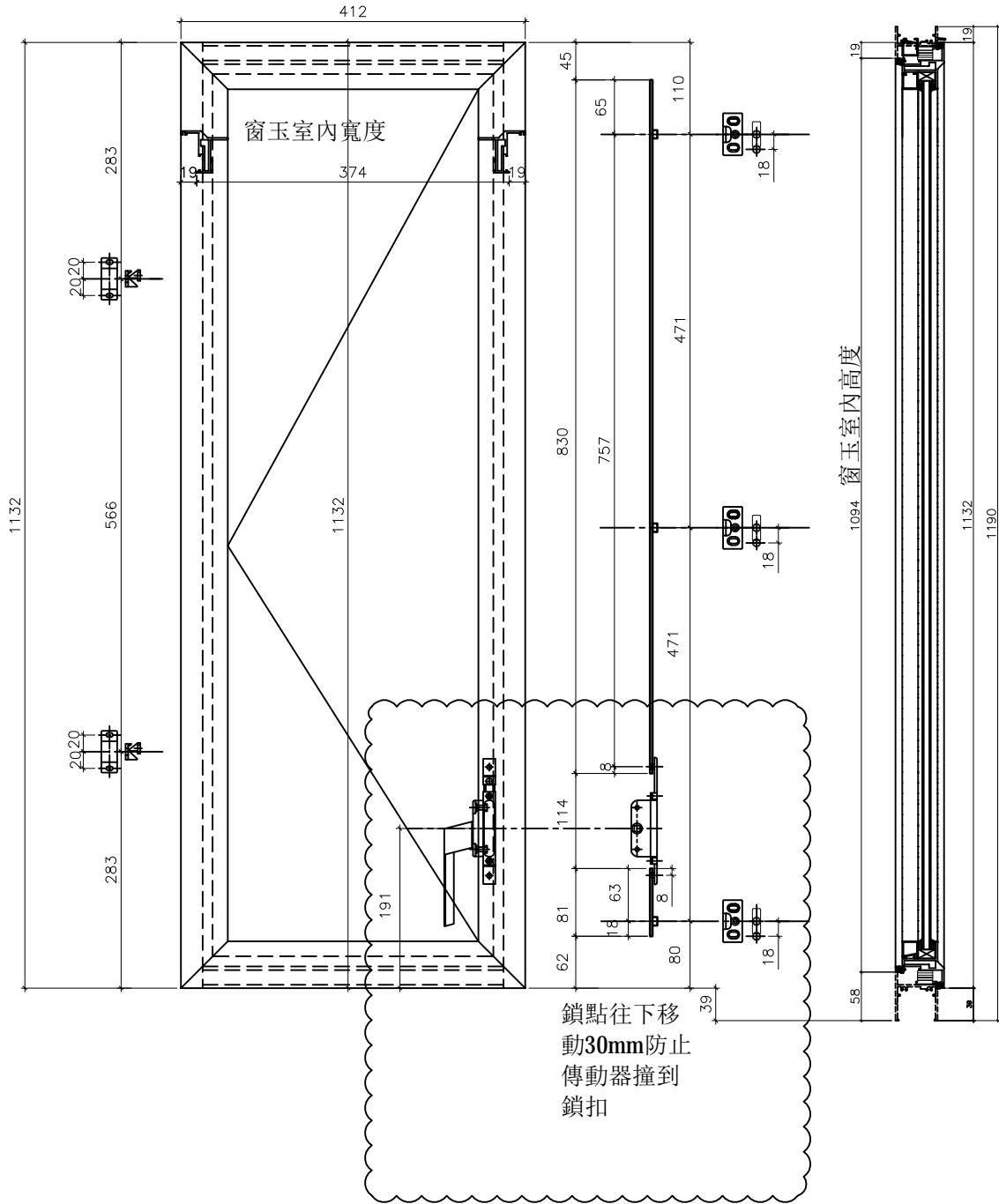


美特鋁質有限公司
MIDI Aluminium Fabricator Ltd.

工程號 J856 | 地盤 天水圍天榮站

序號	窗号	位置	幅数	樓層
1	AW-06a	T2-A5	37	3/F-45/F
2	AW-06a	T3-B10	37	3/F-45/F
合計:			74	

50 SHL生窗(AW06a)



名稱	50窗多點鎖,拉巴放樣圖	制圖	方強	2023.02.07	修改		
材料	拉巴 (X85964)	復核	謝永林	2023.02.09	日期		
顏色	中灰色 (UCT542919XL-3)	批准			圖號	856-SH-D105	

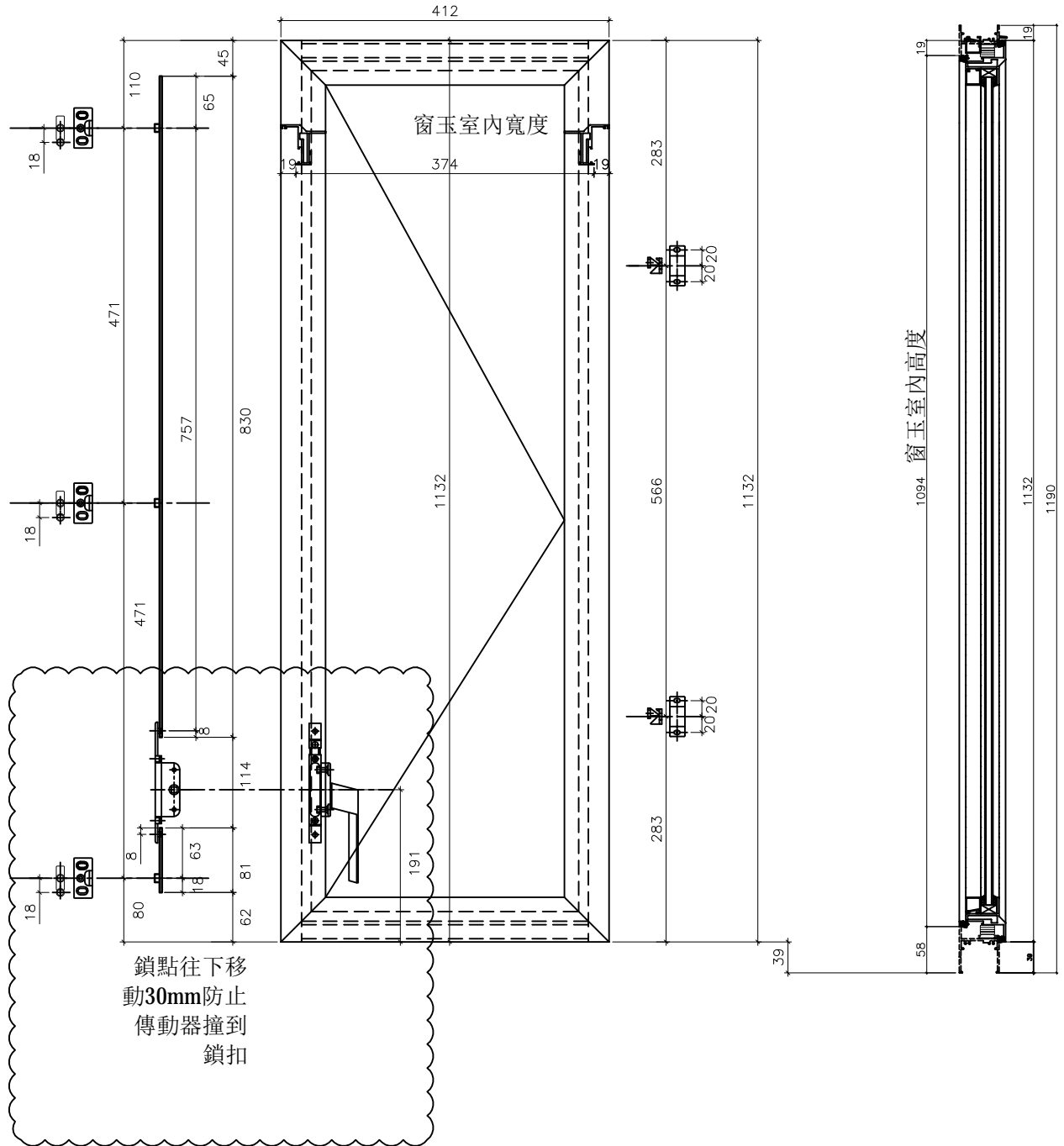


美特鋁質有限公司
MIDI Aluminium Fabricator Ltd.

序號	窗号	位置	幅数	樓層
1	AW-06aR	T3-B1	37	3/F-45/F

工程號 J856 | 地盤 天水圍天榮站

50 SHR生窗(AW06aR)



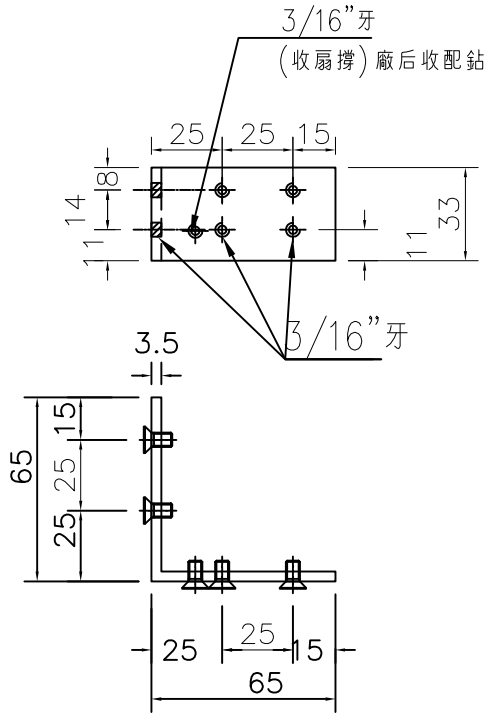
名稱	50窗多點鎖,拉巴放樣圖	制圖	方強	2023.02.07	修改		
材料	拉巴 (X85964)	復核	謝永林	2023.02.09	日期		
顏色	中灰色 (UCT542919XL-3)	批准			圖號	856-SH-D106	



美特鋁質有限公司
MIDI Aluminium Fabricator Ltd.

工程號 J856 | 地盤 天水圍天榮站

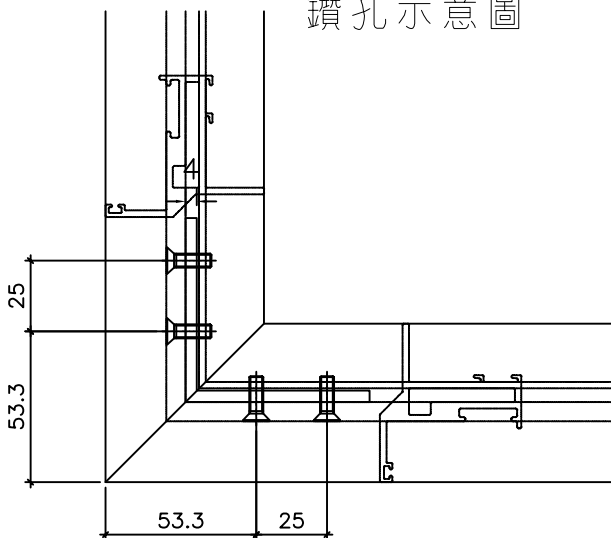
50窗



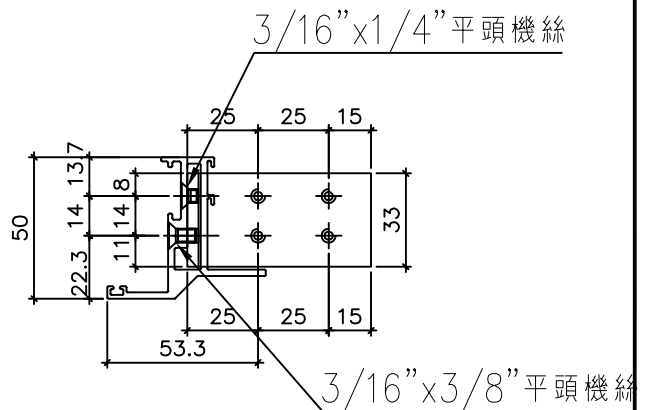
物料編號: X86020-S1(TS-LJ3)

T2.T3窗數量: 296X4=1184
(TS-LJ3)

鑽孔示意圖



窗玉厚度圖



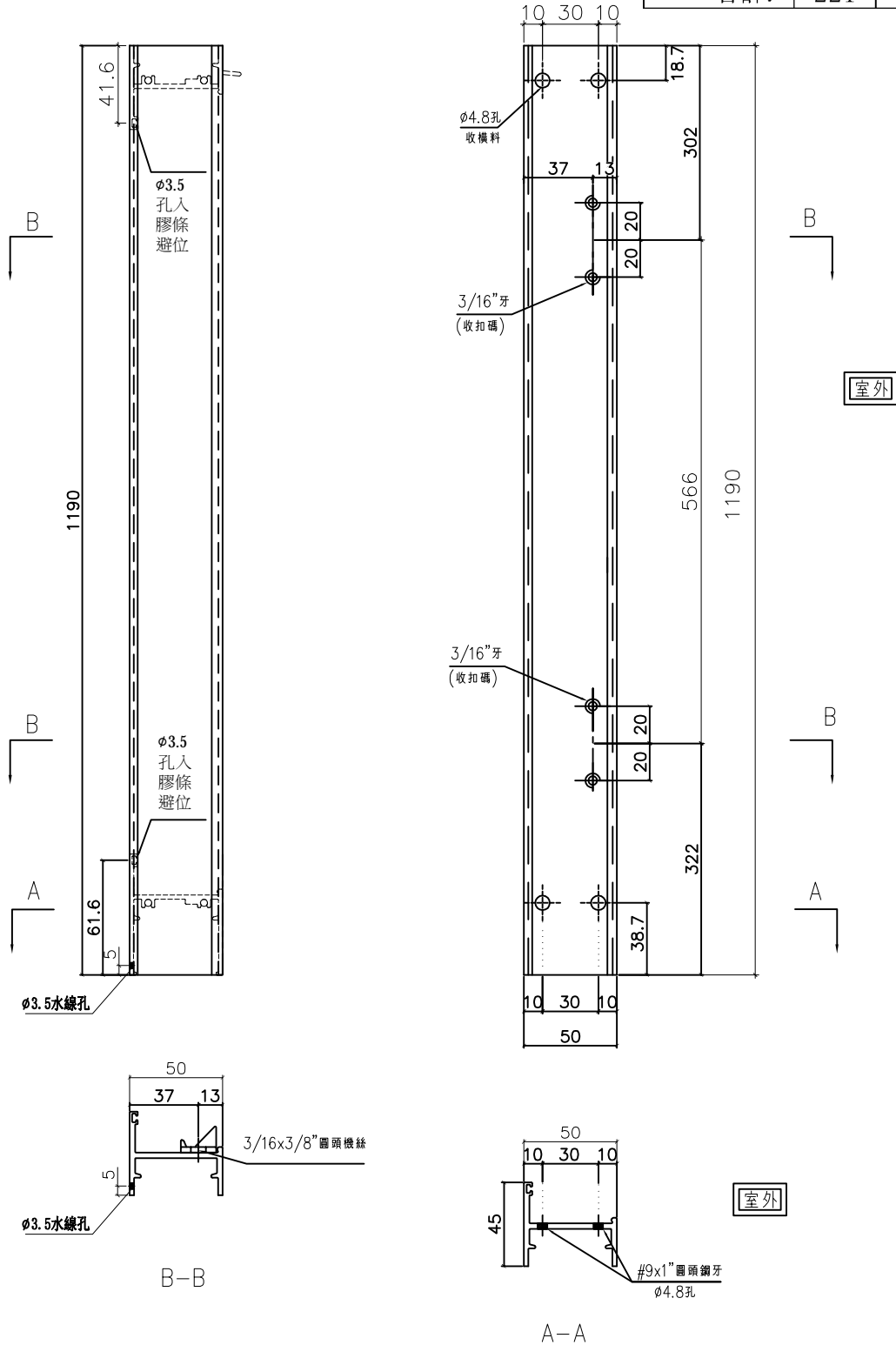
名稱	鋁角折圖	制圖	方強	2023.02.07	修改		
材料	X86020	復核	謝永林	2023.02.09	日期		
顏色	MILL	批准			圖號	856-PW-T12	



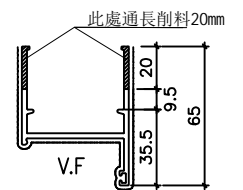
美特鋁質有限公司
MIDI Aluminium Fabricator Ltd.

工程號 J856 | 地盤 天水圍天榮站

窗號	幅數	位置	樓層
AW-06(後)	37	T2-A8	3/F-45/F
AW-06(後)	37	T2-B1	3/F-45/F
AW-06k	37	T2-A1	3/F-45/F
AW-06k	36	T3-A1	5/F-45/F
AW-06a	37	T2-A5	3/F-45/F
AW-06a	37	T3-B10	3/F-45/F
合計:	221		



削料示意圖



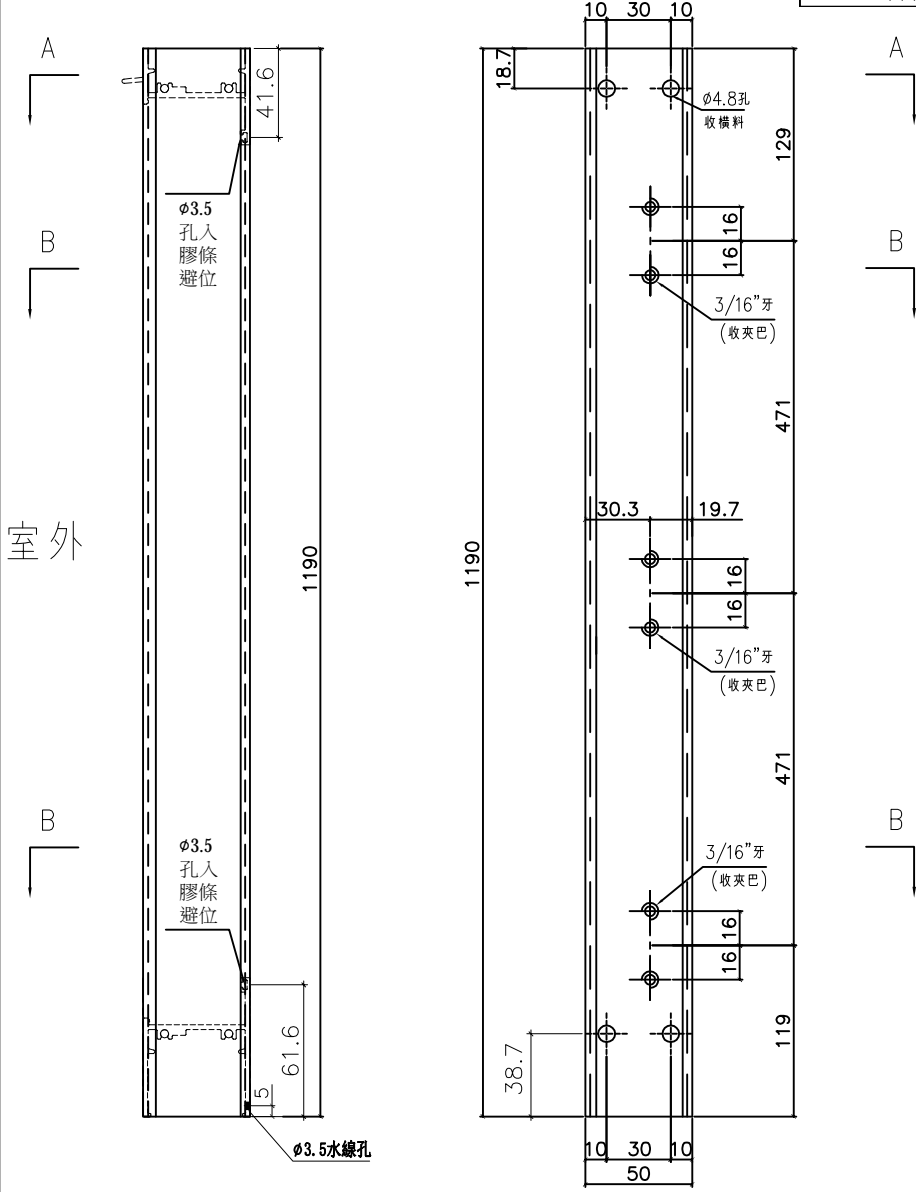
名稱	50生邊企	制圖	方強	2023.02.07	修改		
材料	X86010	復核	謝永林	2023.02.09	日期		
顏色	中灰色 (UCT542919XL-3)	批准			圖號	X86010-S11L	



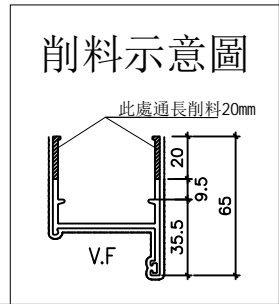
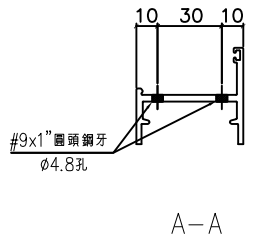
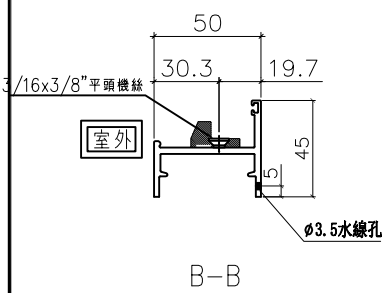
美特鋁質有限公司
MIDI Aluminium Fabricator Ltd.

工程號 J856 | 地盤 天水圍天榮站

窗號	幅數	位置	樓層
AW-06(後)	37	T2-A8	3/F-45/F
AW-06(後)	37	T2-B1	3/F-45/F
AW-06k	37	T2-A1	3/F-45/F
AW-06k	36	T3-A1	5/F-45/F
AW-06a	37	T2-A5	3/F-45/F
AW-06a	37	T3-B10	3/F-45/F
合計:	221		



室外



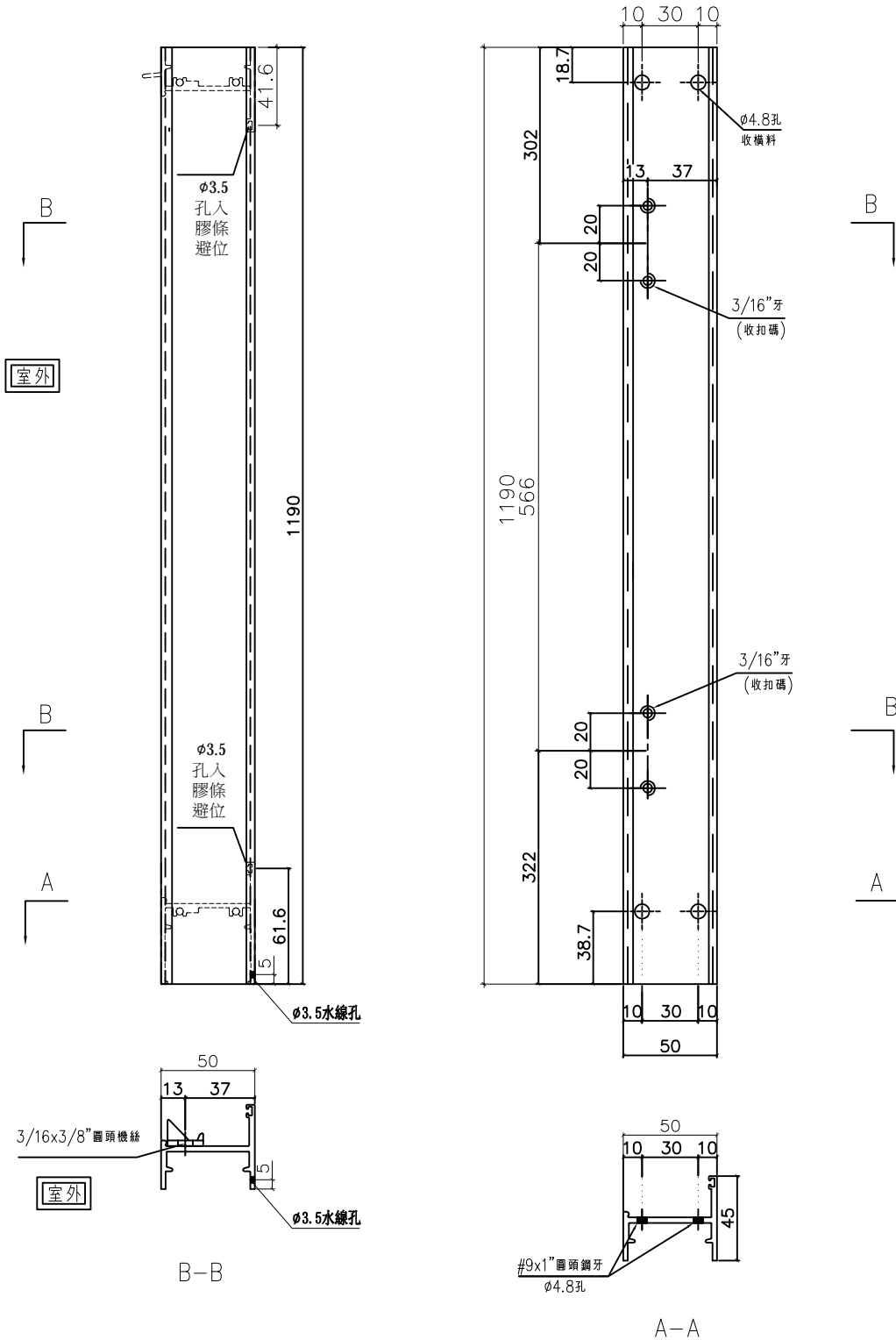
名稱	50生邊企	制圖	方強	2023.02.07	修改		
材料	X86010	復核	謝永林	2023.02.09	日期		
顏色	中灰色 (UCT542919XL-3)	批准			圖號	X86010-S11R	



美特鋁質有限公司
MIDI Aluminium Fabricator Ltd.

工程號 J856 | 地盤 天水圍天榮站

窗號	幅數	位置	樓層
AW-06R (後)	37	T2-A1	3/F-45/F
AW-06kR	1	T3-A1	3/F
AW-06aR	37	T3-B1	3/F-45/F
合計:	75		



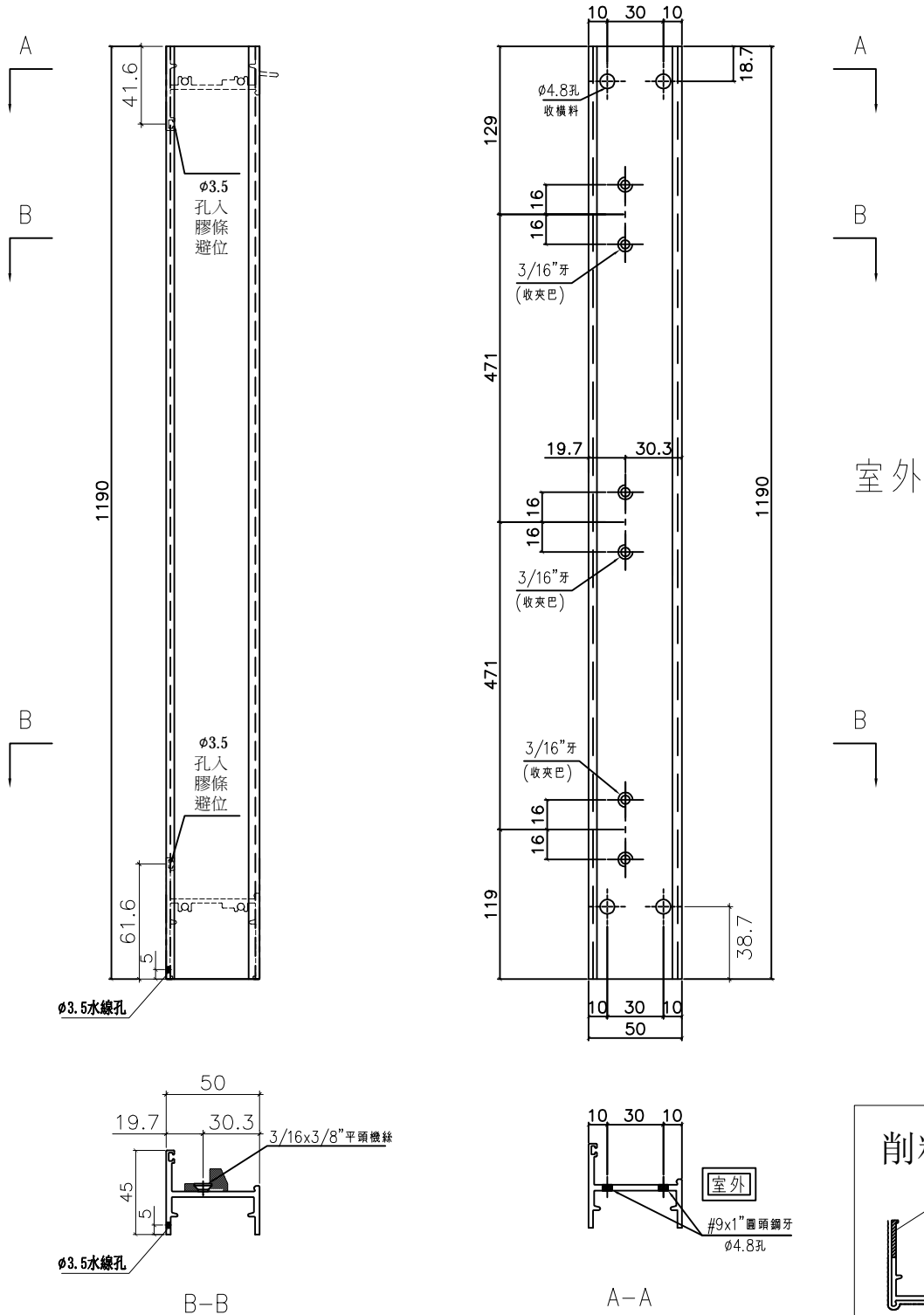
名稱	50生邊企	制圖	方強	2023.02.07	修改		
材料	X86010	復核	謝永林	2023.02.09	日期		
顏色	中灰色 (UCT542919XL-3)	批准			圖號	X86010-S11RL	



美特鋁質有限公司
MIDI Aluminium Fabricator Ltd.

工程號 J856 | 地盤 天水圍天榮站

窗號	幅數	位置	樓層
AW-06R (後)	37	T2-A1	3/F-45/F
AW-06kR	1	T3-A1	3/F
AW-06aR	37	T3-B1	3/F-45/F
合計:	75		



室外

削料示意圖

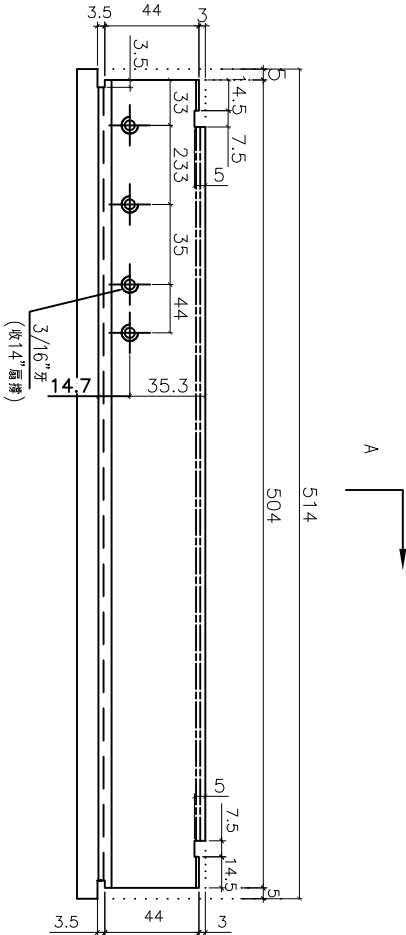
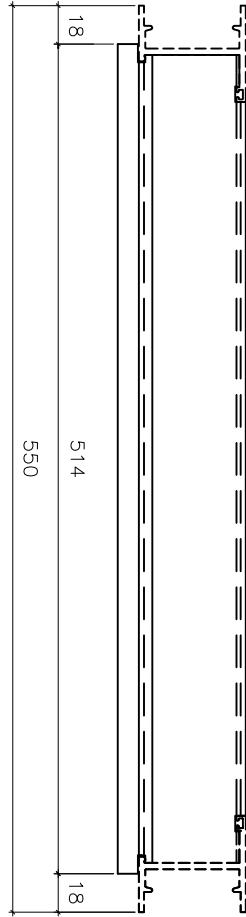
名稱	50生邊企	制圖	方強	2023.02.07	修改		
材料	X86010	復核	謝永林	2023.02.09	日期		
顏色	中灰色 (UCT542919XL-3)	批准			圖號	X86010-S11RR	



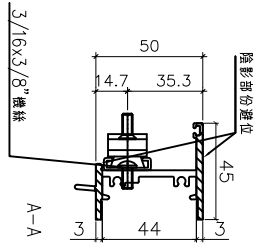
美特鋁質有限公司
MIDI Aluminium Fabricator Ltd.

工程號 J856 | 地盤 天水圍天榮站

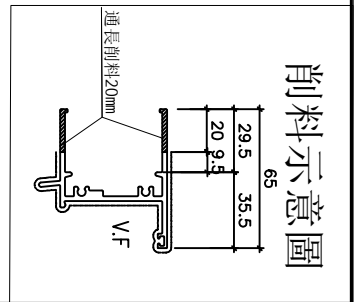
窗號	幅數	位置	樓層
AW-06(後)	37	T2-A8	3/F-45/F
AW-06(後)	37	T2-B1	3/F-45/F
合計:	74		



室外



室外



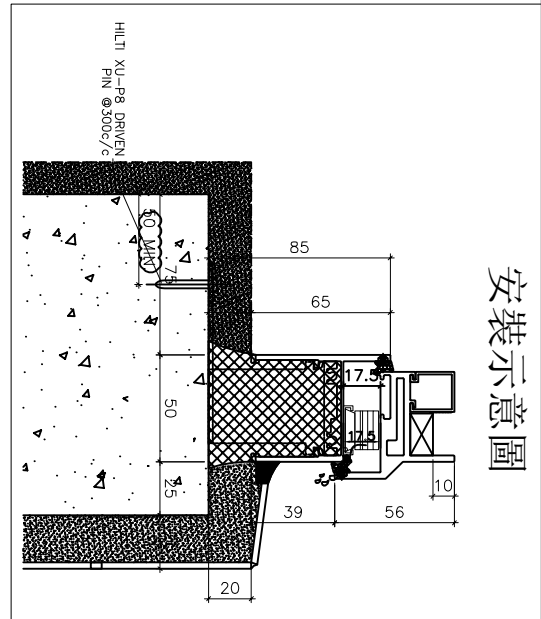
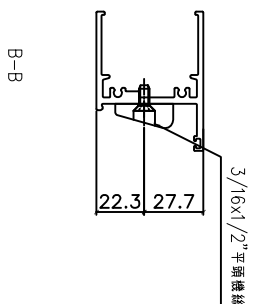
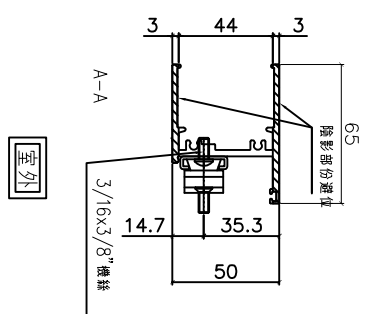
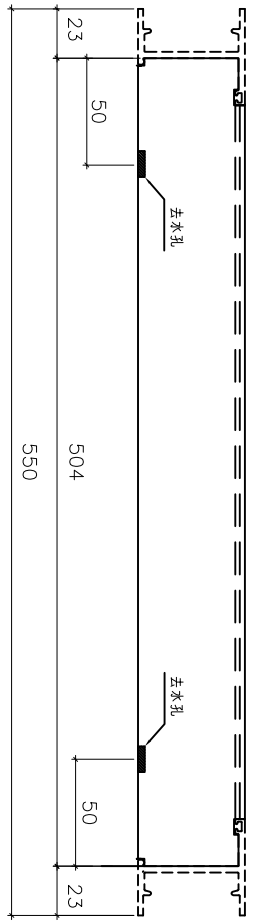
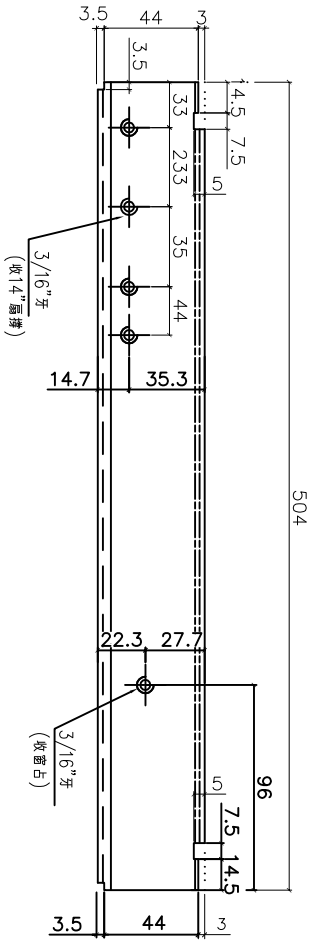
名稱	50生頂橫加工圖	制圖	方強	2023.02.07	修改		
材料	X86012	復核	謝永林	2023.02.09	日期		
顏色	中灰色 (UCT542919XL-3)	批准			圖號	X86012-S11L	



美特鋁質有限公司
MIDI Aluminium Fabricator Ltd.

工程號 J856 地盤 天水圍天榮站

窗號	幅數	位置	樓層
AW-06(後)	37	T2-A8	3/F-45/F
AW-06(後)	37	T2-B1	3/F-45/F
合計:	74		



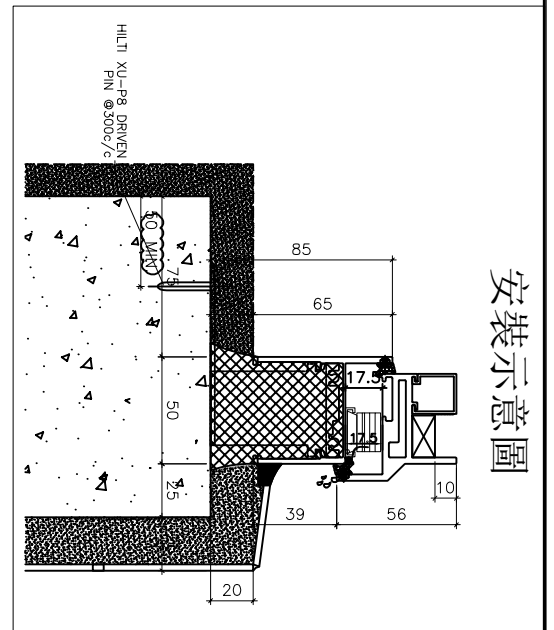
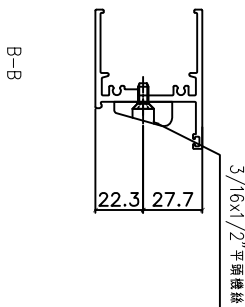
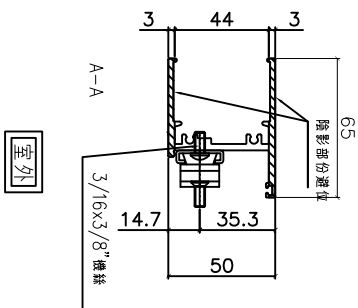
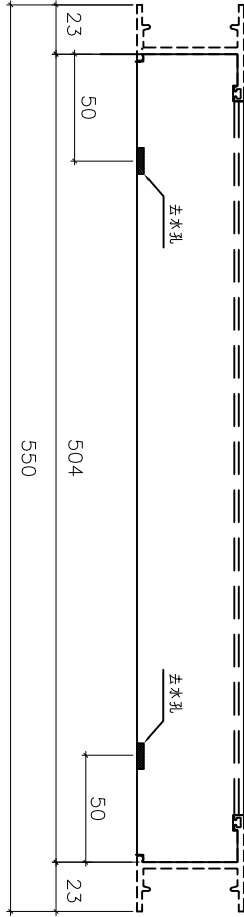
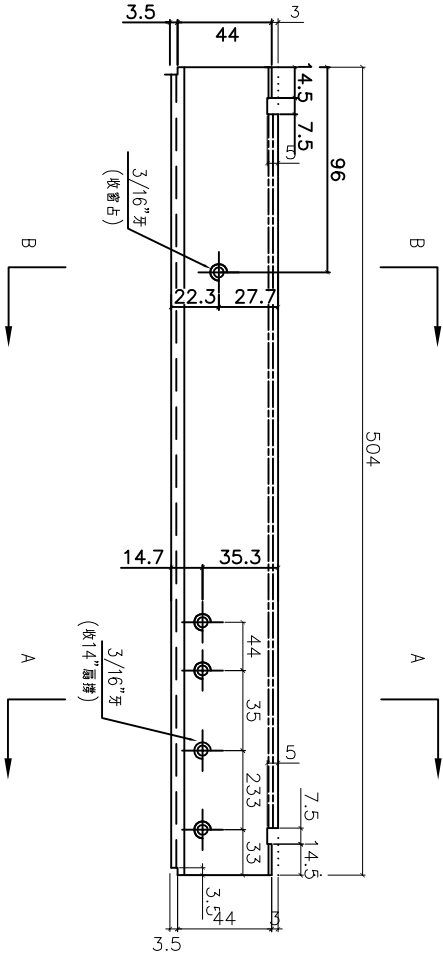
名稱	50生底橫加工圖	制圖	方強	2023.02.07	修改		
材料	X86013	復核	謝永林	2023.02.09	日期		
顏色	中灰色 (UCT542919XL-3)	批准			圖號	X86013-S11L	



美特鋁質有限公司
MIDI Aluminium Fabricator Ltd.

工程號 J856 地盤 天水圍天榮站

窗號	幅數	位置	樓層
AW-06R(後)	37	T2-A1	3/F-45/F



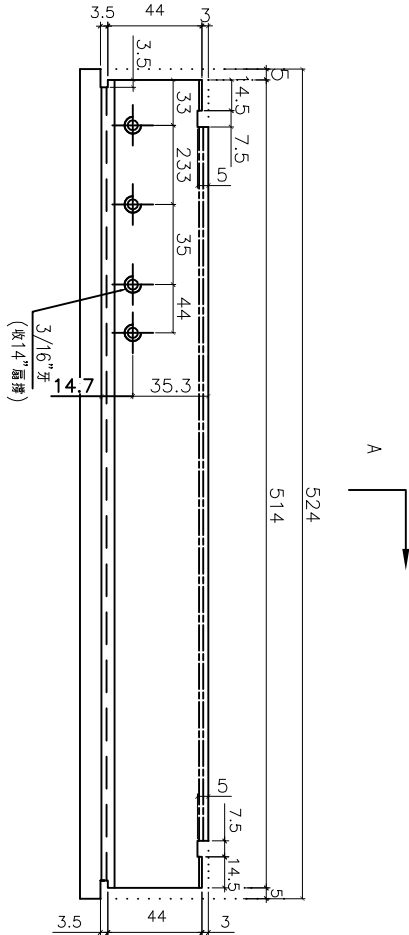
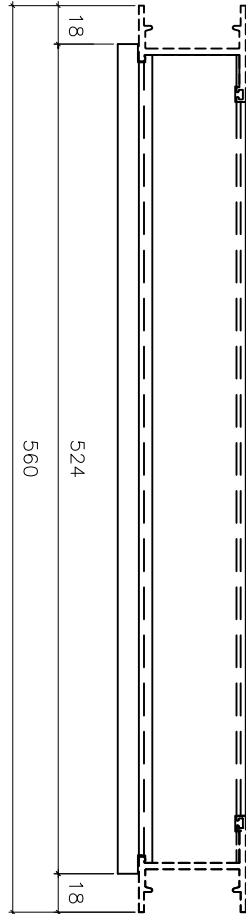
名稱	50生底橫加工圖	制圖	方強	2023.02.07	修改		
材料	X86013	復核	謝永林	2023.02.09	日期		
顏色	中灰色 (UCT542919XL-3)	批准			圖號	X86013-S11R	



美特鋁質有限公司
MIDI Aluminium Fabricator Ltd.

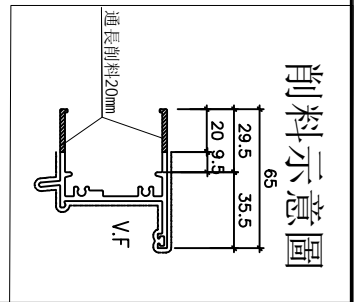
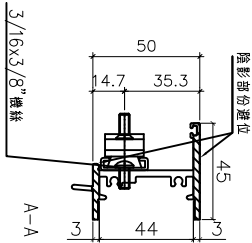
工程號 J856 | 地盤 天水圍天榮站

窗號	幅數	位置	樓層
AW-06k	37	T2-A1	3/F-45/F
AW-06k	36	T3-A1	5/F-45/F
合計:	73		



室外

室外



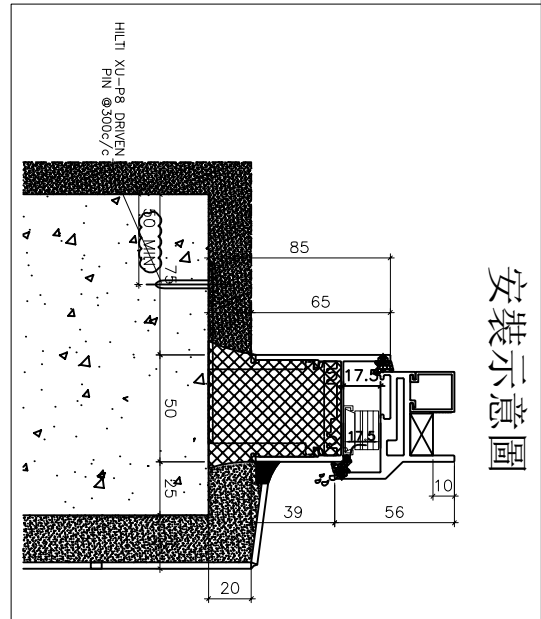
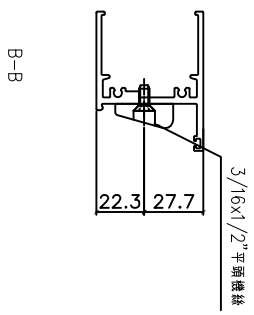
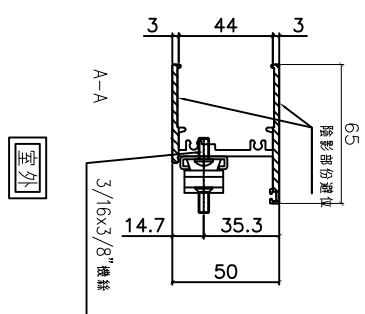
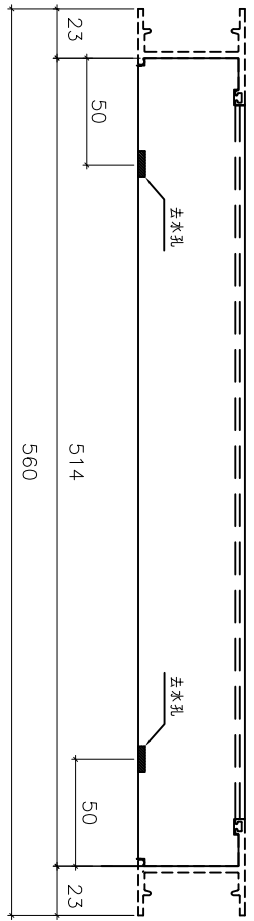
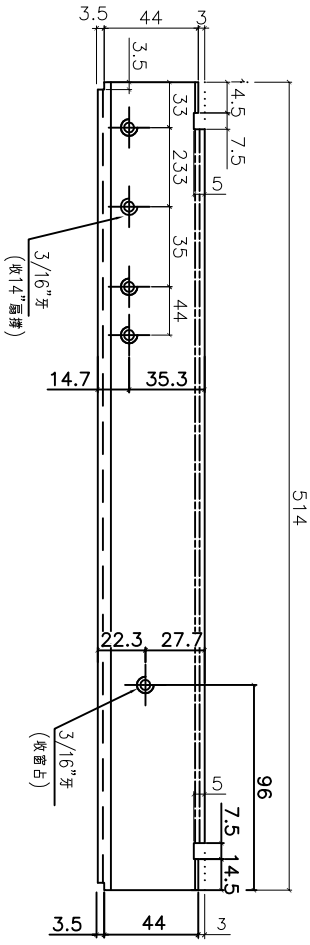
名稱	50生頂橫加工圖	制圖	方強	2023.02.07	修改	
材料	X86012	復核	謝永林	2023.02.09	日期	
顏色	中灰色 (UCT542919XL-3)	批准			圖號	X86012-S12L



美特鋁質有限公司
MIDI Aluminium Fabricator Ltd.

工程號 J856 地盤 天水圍天榮站

窗號	幅數	位置	樓層
AW-06k	37	T2-A1	3/F-45/F
AW-06k	36	T3-A1	5/F-45/F
合計:	73		



名稱	50生底橫加工圖	制圖	方強	2023.02.07	修改	
材料	X86013	復核	謝永林	2023.02.09	日期	
顏色	中灰色 (UCT542919XL-3)	批准			圖號	X86013-S12L

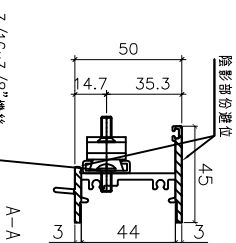
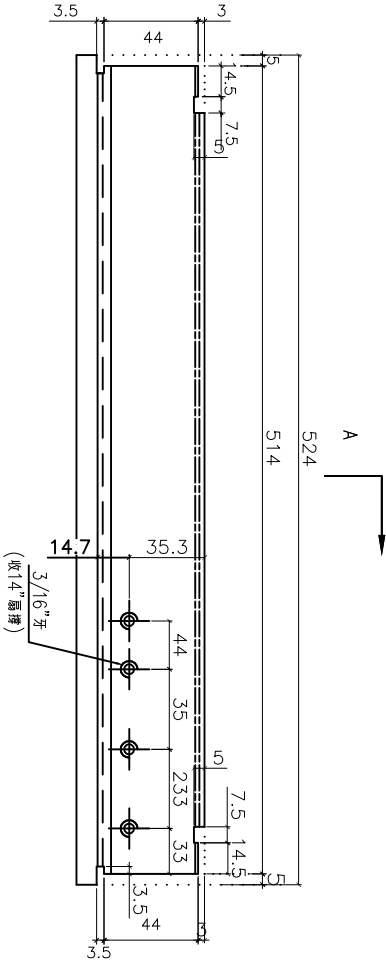
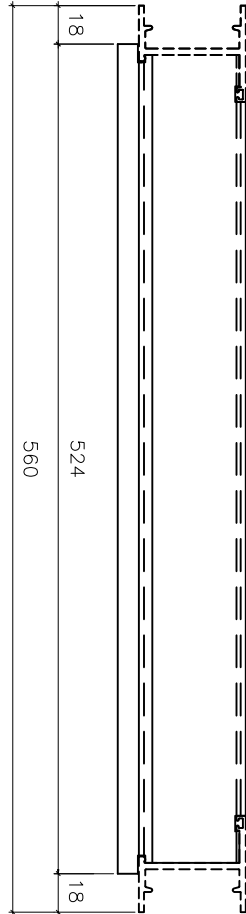
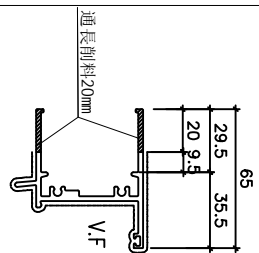


美特鋁質有限公司
MIDI Aluminium Fabricator Ltd.

工程號 J856 | 地盤 天水圍天榮站

窗號	幅數	位置	樓層
AW-06kR	1	T3-A1	3/F

削料示意圖



室外

室外

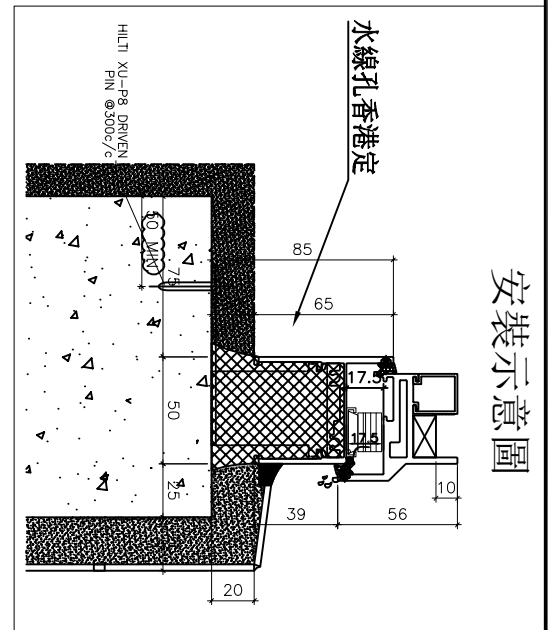
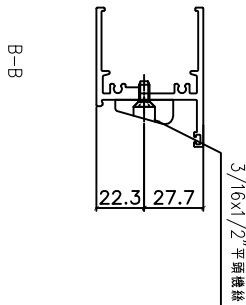
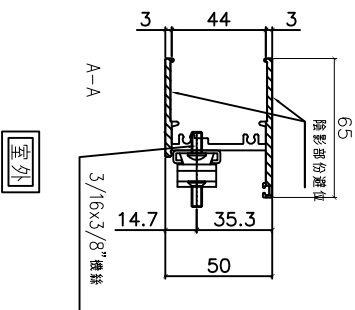
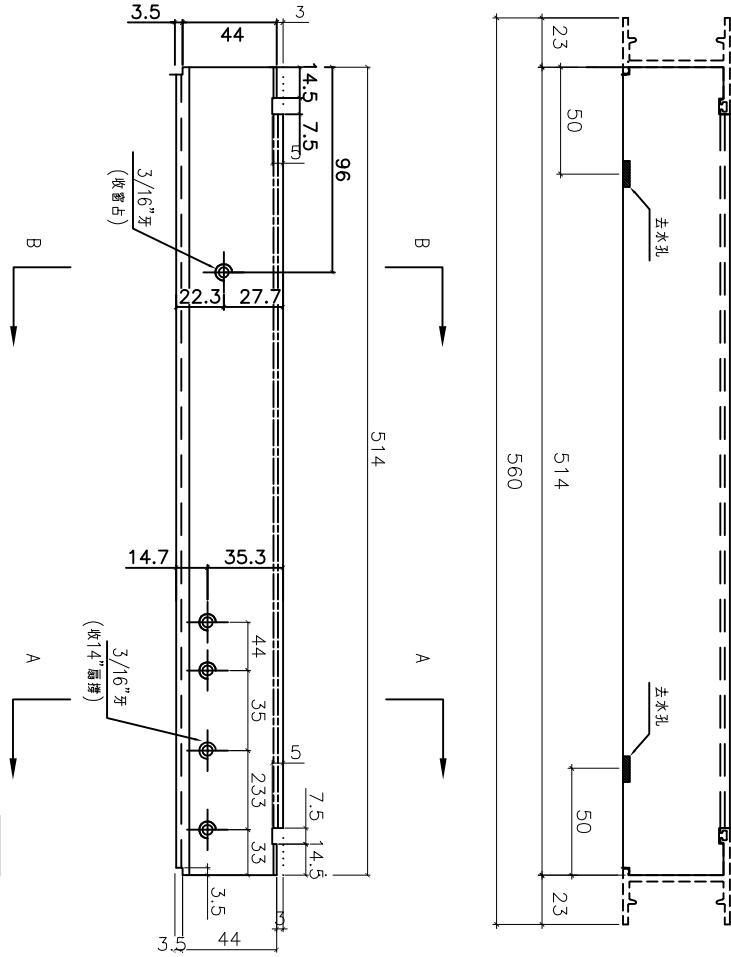
名稱	50生頂橫加工圖	制圖	方強	2023.02.07	修改	
材料	X86012	復核	謝永林	2023.02.09	日期	
顏色	中灰色 (UCT542919XL-3)	批准			圖號	X86012-S12R



美特鋁質有限公司
MIDI Aluminium Fabricator Ltd.

工程號 J856 | 地盤 天水圍天榮站

窗號	幅數	位置	樓層
AW-06kR	1	T3-A1	3/F



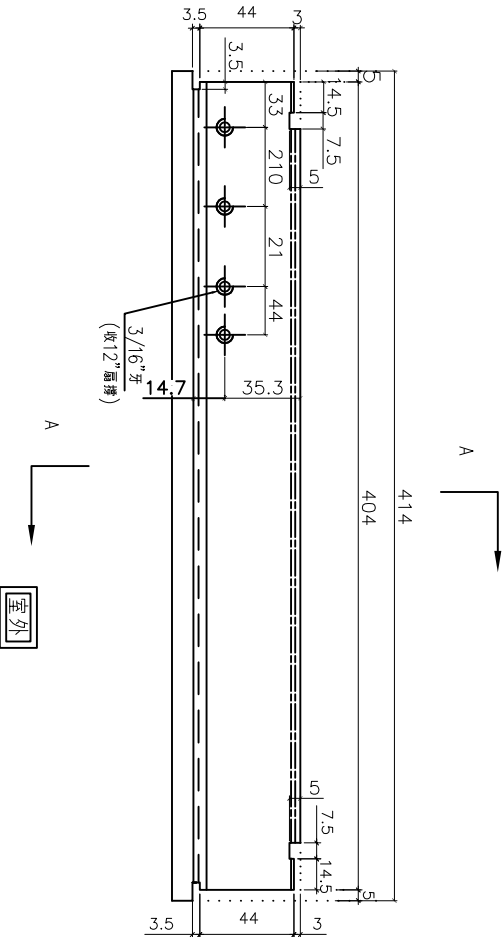
名稱	50生底橫加工圖	制圖	方強	2023.02.07	修改		
材料	X86013	復核	謝永林	2023.02.09	日期		
顏色	中灰色 (UCT542919XL-3)	批准			圖號	X86013-S12R	



美特鋁質有限公司
MIDI Aluminium Fabricator Ltd.

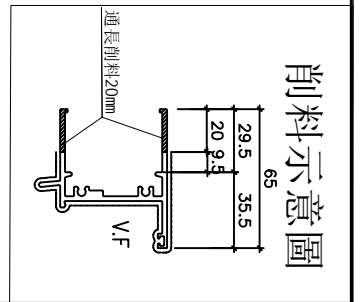
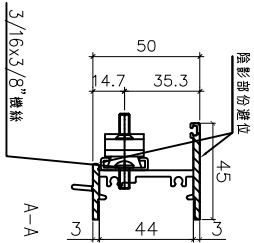
工程號 J856 | 地盤 天水圍天榮站

窗號	幅數	位置	樓層
AW-06a	37	T2-A5	3/F-45/F
AW-06a	37	T3-B10	3/F-45/F
合計:	74		



室外

室外



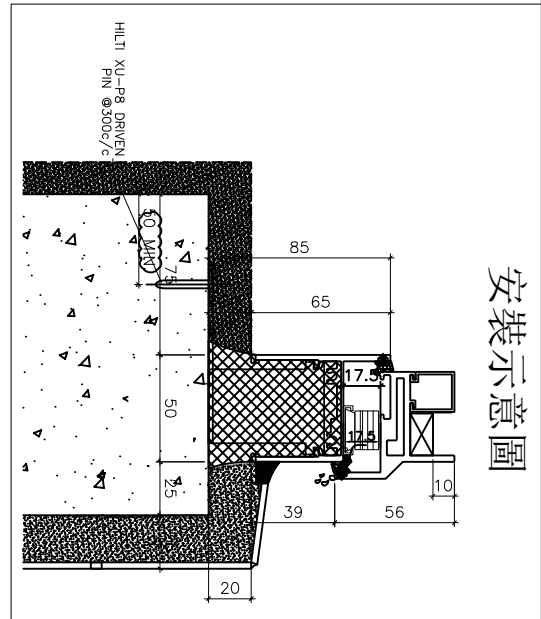
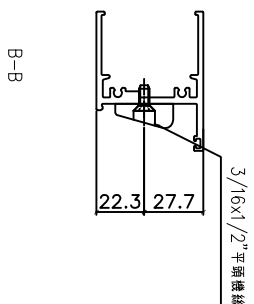
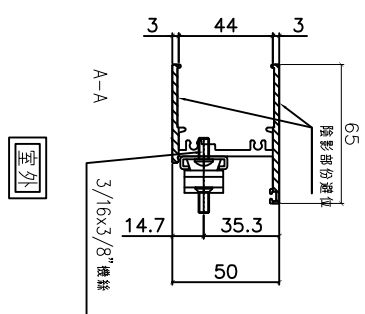
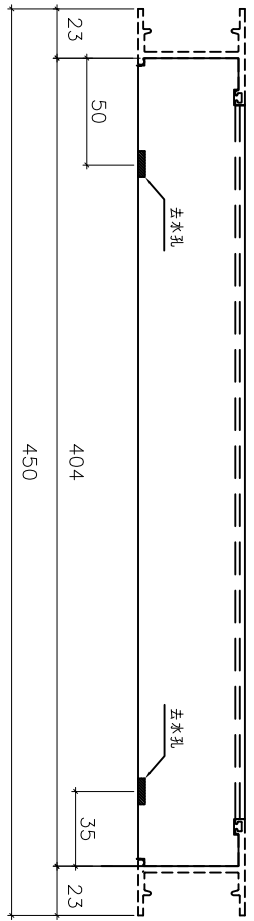
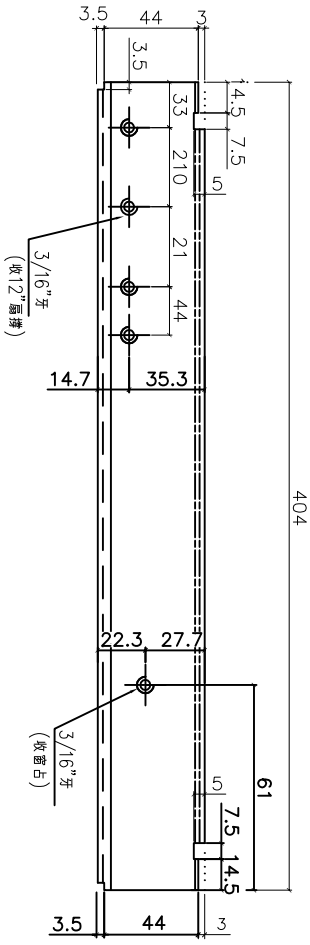
名稱	50生頂橫加工圖	制圖	方強	2023.02.07	修改		
材料	X86012	復核	謝永林	2023.02.09	日期		
顏色	中灰色 (UCT542919XL-3)	批准			圖號	X86012-S13L	



美特鋁質有限公司
MIDI Aluminium Fabricator Ltd.

工程號 J856 地盤 天水圍天榮站

窗號	幅數	位置	樓層
AW-06a	37	T2-A5	3/F-45/F
AW-06a	37	T3-B10	3/F-45/F
合計:	74		



名稱	50生底橫加工圖	制圖	方強	2023.02.07	修改	
材料	X86013	復核	謝永林	2023.02.09	日期	
顏色	中灰色 (UCT542919XL-3)	批准			圖號	X86013-S13L

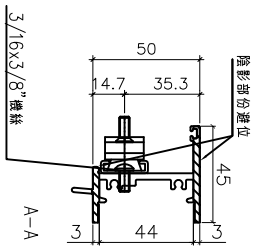
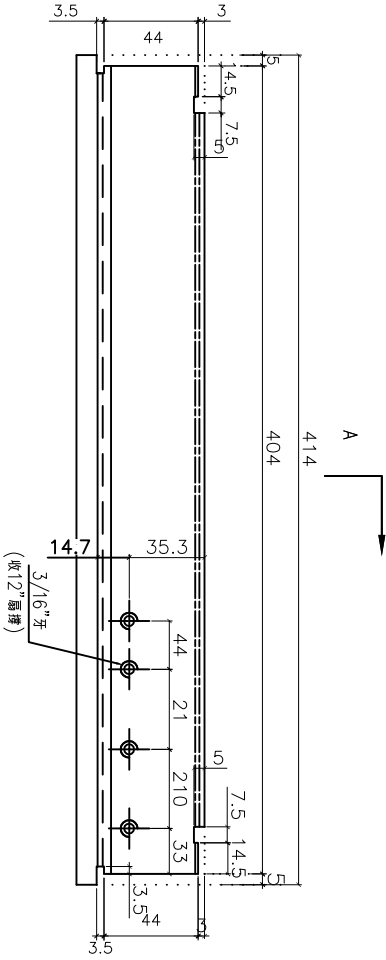
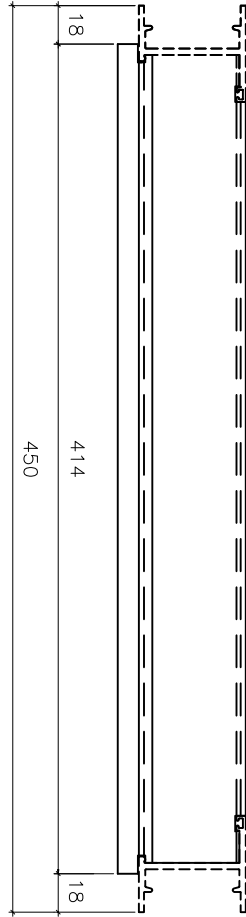
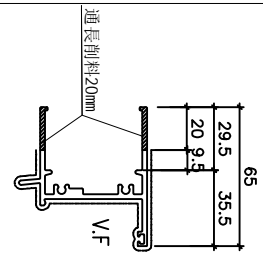


美特鋁質有限公司
MIDI Aluminium Fabricator Ltd.

工程號 J856 地盤 天水圍天榮站

窗號	幅數	位置	樓層
AW-06aR	37	T3-B1	3/F-45/F

削料示意圖



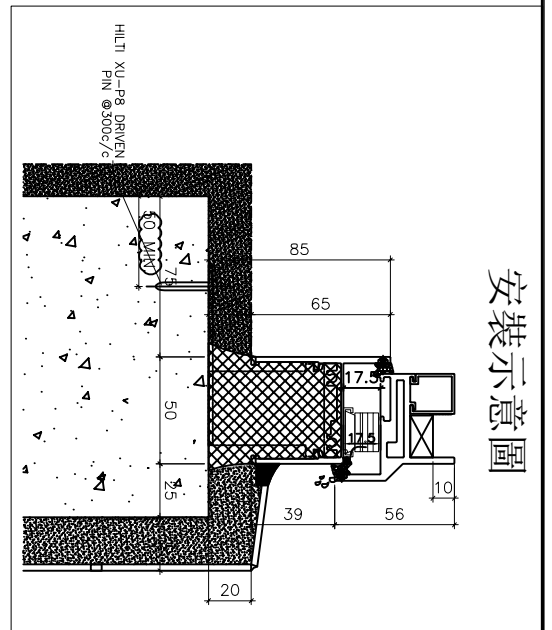
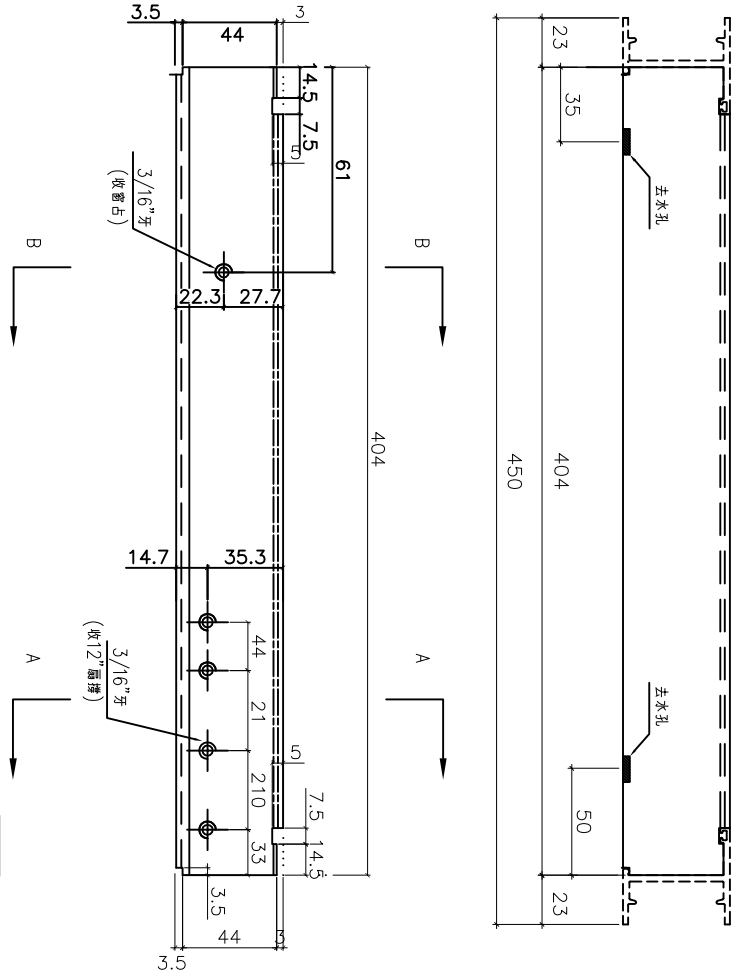
名稱	50生頂橫加工圖	制圖	方強	2023.02.07	修改		
材料	X86012	復核	謝永林	2023.02.09	日期		
顏色	中灰色 (UCT542919XL-3)	批准			圖號	X86012-S13R	



美特鋁質有限公司
MIDI Aluminium Fabricator Ltd.

工程號 J856 地盤 天水圍天榮站

窗號	幅數	位置	樓層
AW-06aR	37	T3-B1	3/F-F-45/F



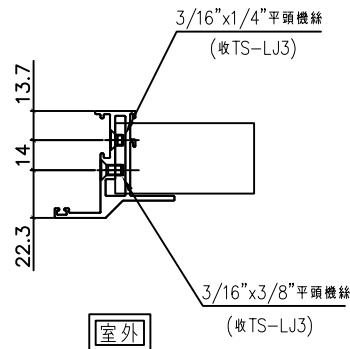
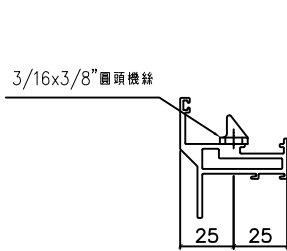
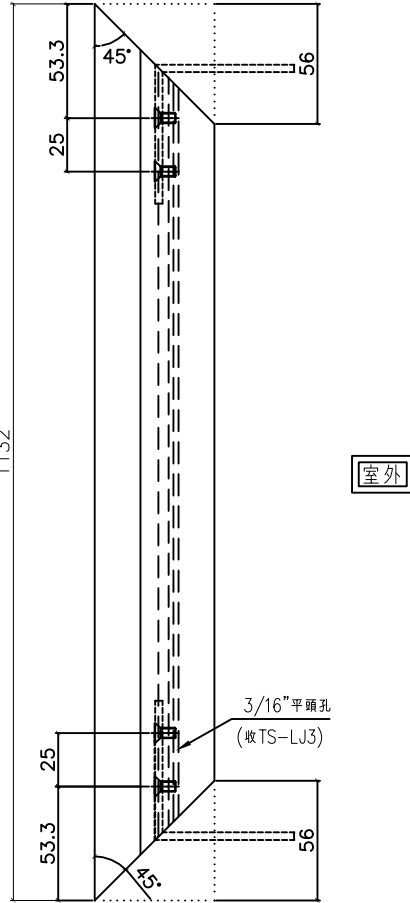
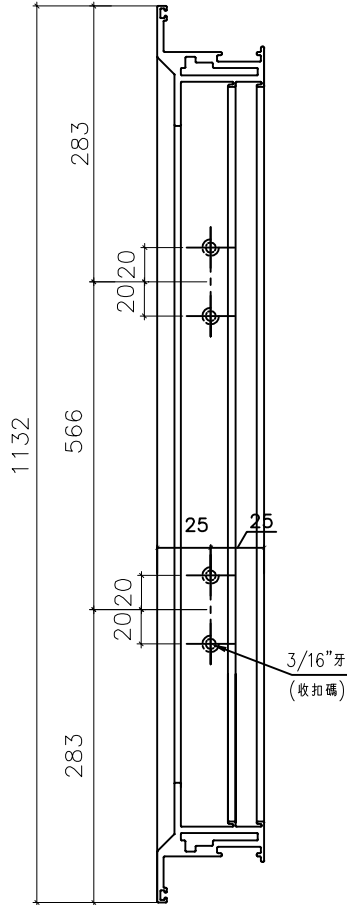
名稱	50生底橫加工圖	制圖	方強	2023.02.07	修改		
材料	X86013	復核	謝永林	2023.02.09	日期		
顏色	中灰色 (UCT542919XL-3)	批准			圖號	X86013-S13R	



美特鋁質有限公司
MIDI Aluminium Fabricator Ltd.

工程號 J856 | 地盤 天水圍天榮站

窗號	幅數	位置	樓層
AW-06(後)	37	T2-A8	3/F-45/F
AW-06(後)	37	T2-B1	3/F-45/F
AW-06k	37	T2-A1	3/F-45/F
AW-06k	36	T3-A1	5/F-45/F
AW-06a	37	T2-A5	3/F-45/F
AW-06a	37	T3-B10	3/F-45/F
合計:	221		



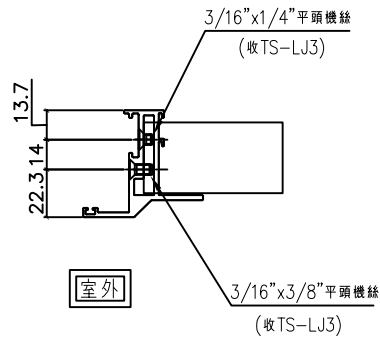
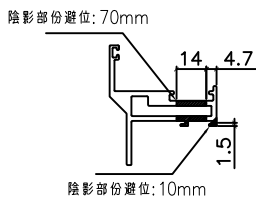
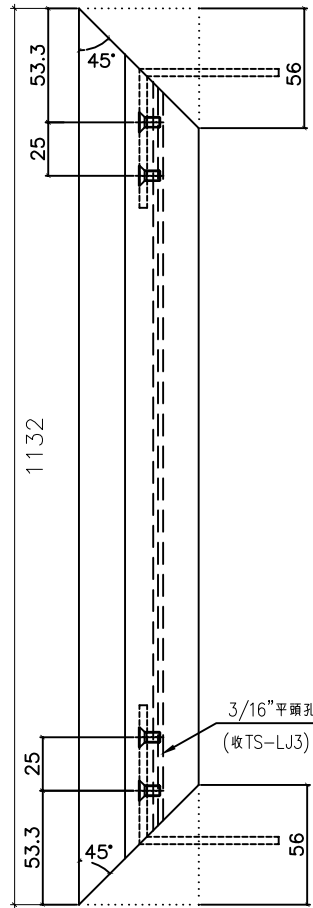
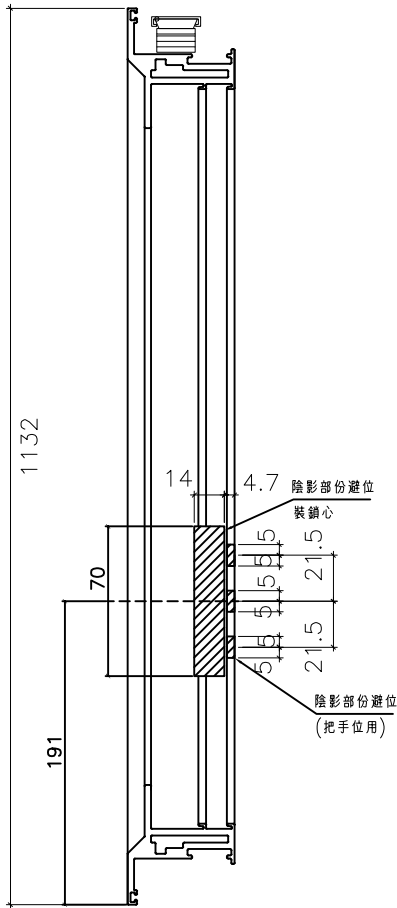
名稱	50生窗玉企料加工圖	制圖	方強	2023.02.07	修改		
材料	X86011	復核	謝永林	2023.02.09	日期		
顏色	中灰色(UCT542919XL-3)	批准			圖號	X86011-SHL11-1	



美特鋁質有限公司
MIDI Aluminium Fabricator Ltd.

工程號 J856 | 地盤 天水圍天榮站

窗號	幅數	位置	樓層
AW-06R (後)	37	T2-A1	3/F-45/F
AW-06kR	1	T3-A1	3/F
AW-06aR	37	T3-B1	3/F-45/F
合計:	75		



名稱	50生窗玉企料加工圖	制圖	方強	2023.02.07	修改		
材料	X86011	復核	謝永林	2023.02.09	日期		
顏色	中灰色(UCT542919XL-3)	批准			圖號	X86011-SHR11-1	

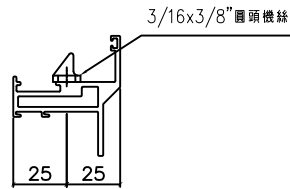
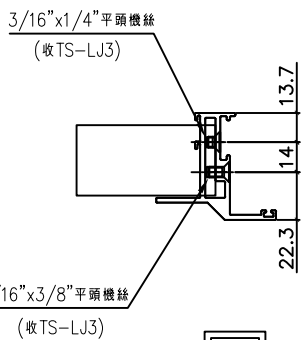
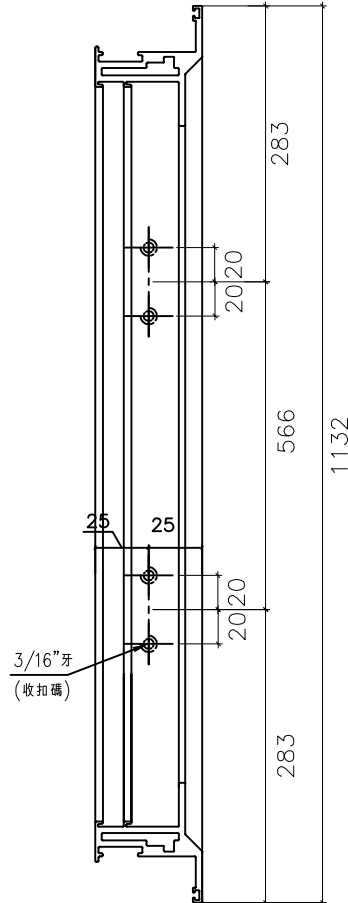
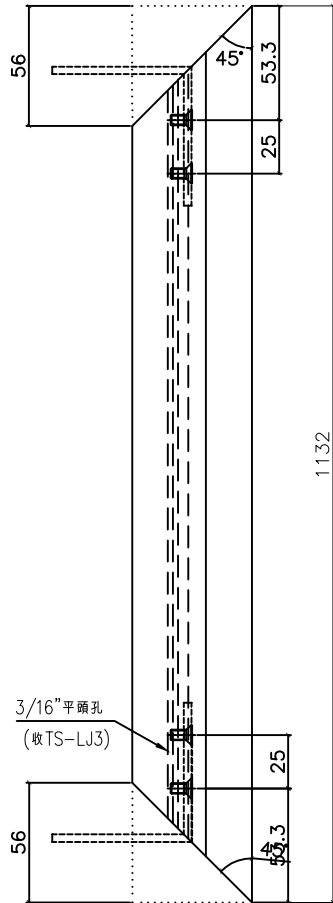


美特鋁質有限公司
MIDI Aluminium Fabricator Ltd.

工程號 J856 | 地盤 天水圍天榮站

窗號	幅數	位置	樓層
AW-06R (後)	37	T2-A1	3/F-45/F
AW-06kR	1	T3-A1	3/F
AW-06aR	37	T3-B1	3/F-45/F
合計:	75		

室外



室外

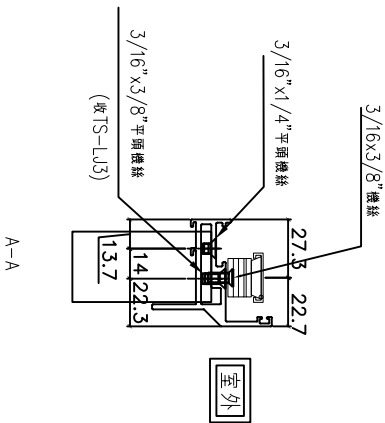
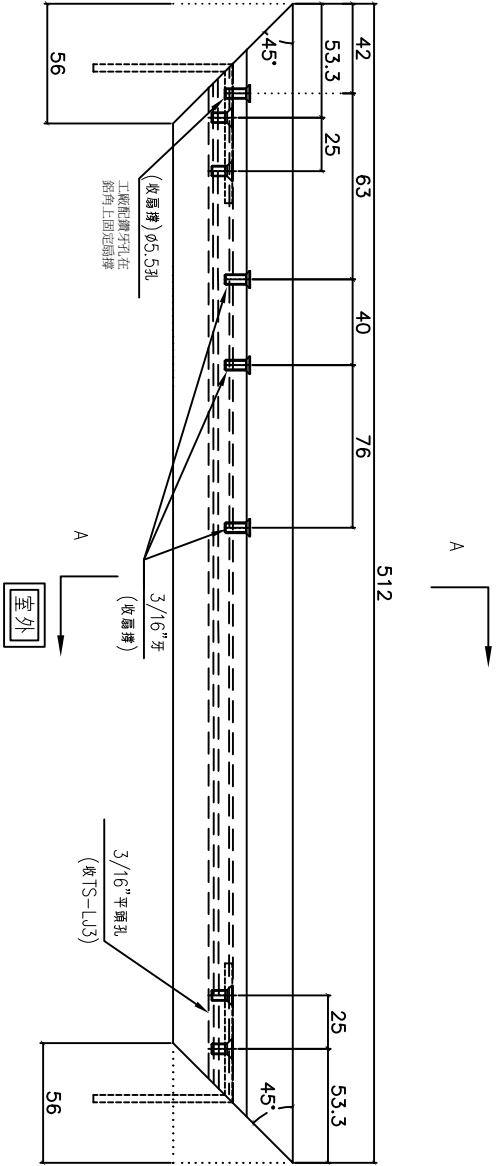
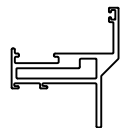
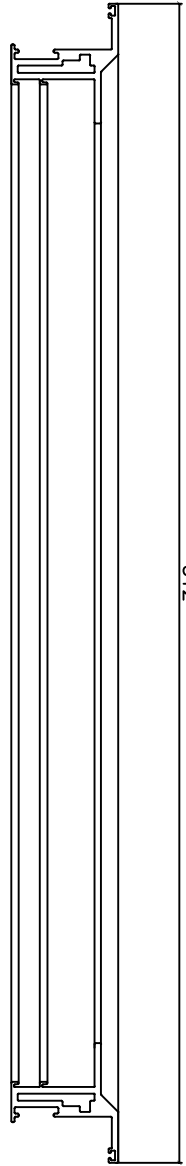
名稱	50生窗玉企料加工圖	制圖	方強	2023.02.07	修改		
材料	X86011	復核	謝永林	2023.02.09	日期		
顏色	中灰色(UCT542919XL-3)	批准			圖號	X86011-SHR11-2	



美特鋁質有限公司
MIDI Aluminium Fabricator Ltd.

工程號 J856 地盤 天水圍天榮站

窗號	幅數	位置	樓層
AW-06(後)	37	T2-A8	3/F-45/F
AW-06(後)	37	T2-B1	3/F-45/F
合計:	74		



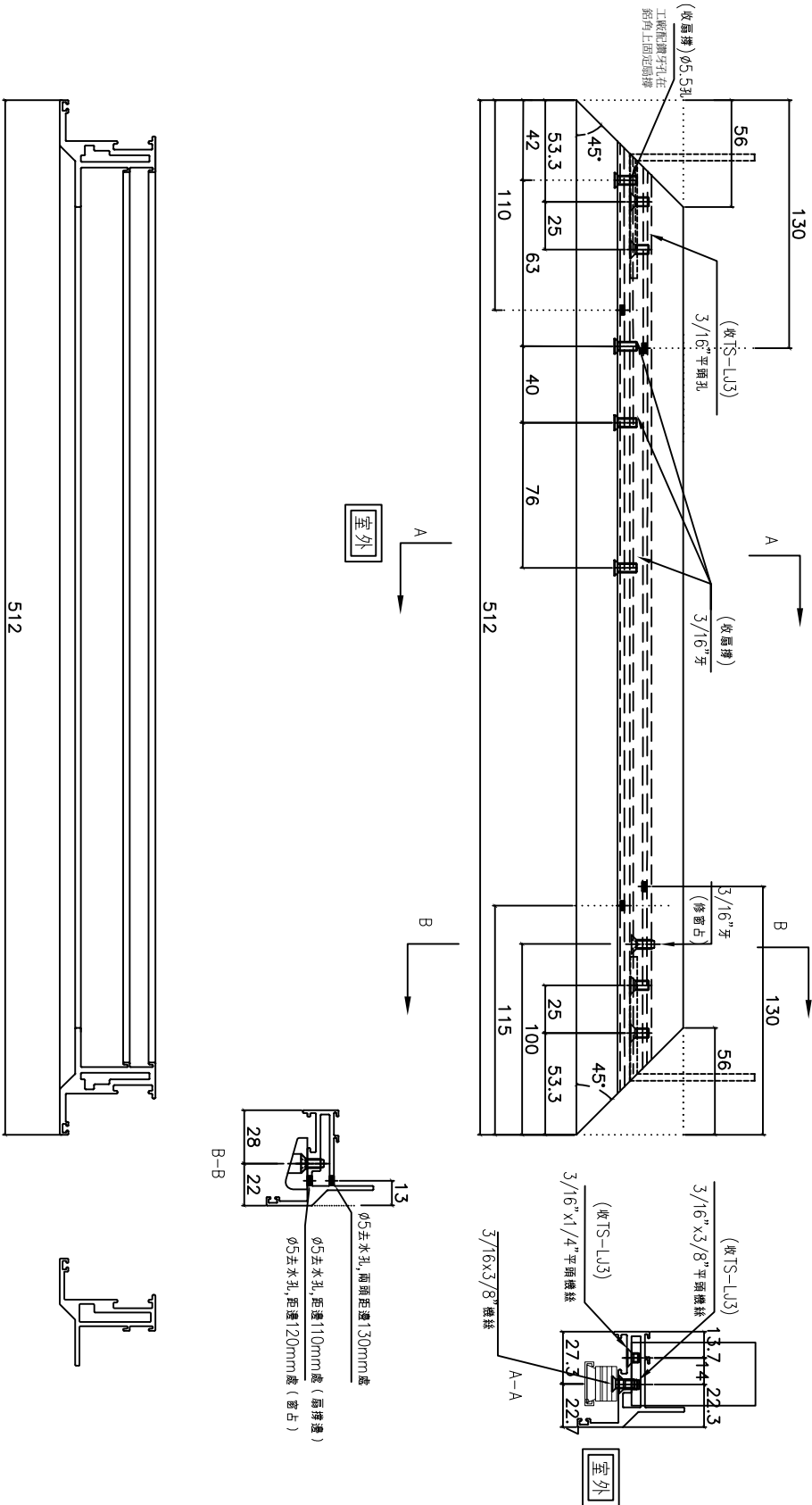
名稱	50生窗玉橫料加工圖	制圖	方強	2023.02.07	修改		
材料	X86011	復核	謝永林	2023.02.09	日期		
顏色	中灰色(UCT542919XL-3)	批准			圖號	X86011-SHL11-T1	



美特鋁質有限公司
MIDI Aluminium Fabricator Ltd.

工程號 J856 | 地盤 天水圍天榮站

窗號	幅數	位置	樓層
AW-06(後)	37	T2-A8	3/F-45/F
AW-06(後)	37	T2-B1	3/F-45/F
合計:	74		



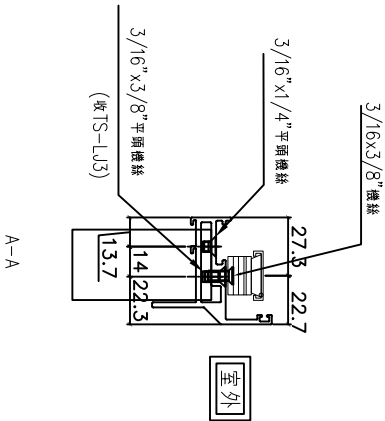
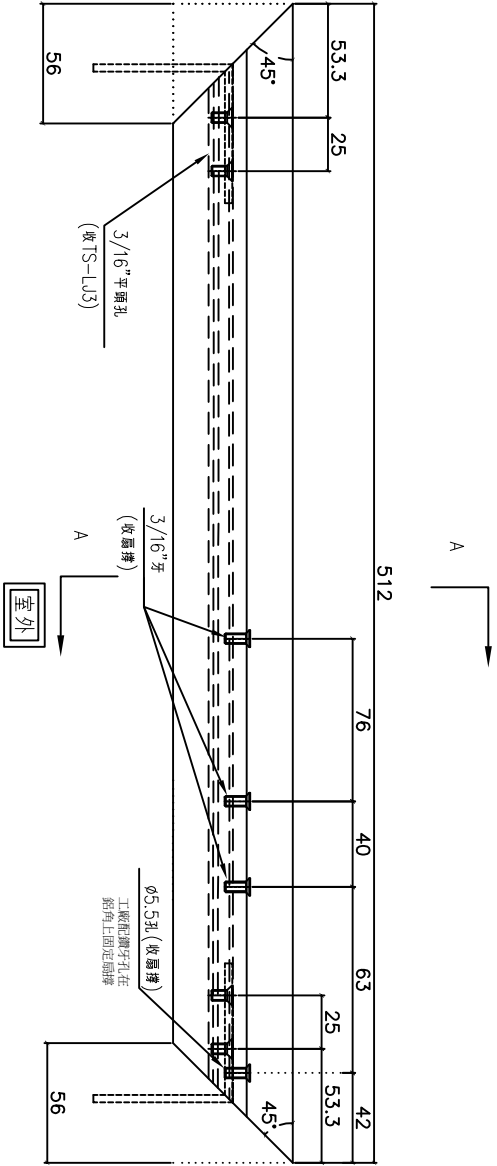
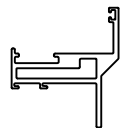
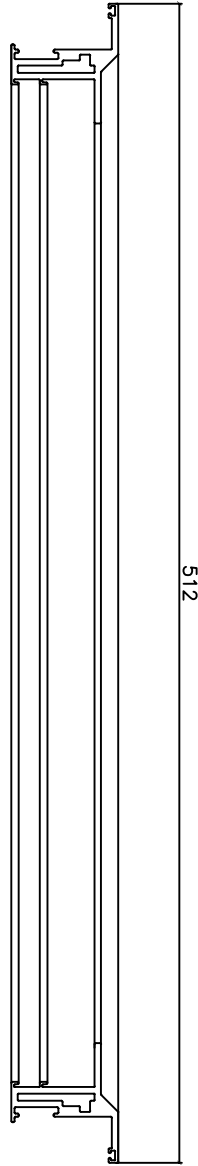
名稱	50生窗玉橫料加工圖	制圖	方強	2023.02.07	修改	
材料	X86011	復核	謝永林	2023.02.09	日期	
顏色	中灰色(UCT542919XL-3)	批准			圖號	X86011-SHL11-T2



美特鋁質有限公司
MIDI Aluminium Fabricator Ltd.

工程號 J856 | 地盤 天水圍天榮站

窗號	幅數	位置	樓層
AW-06R(後)	37	T2-A1	3/F-45/F



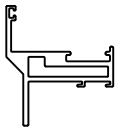
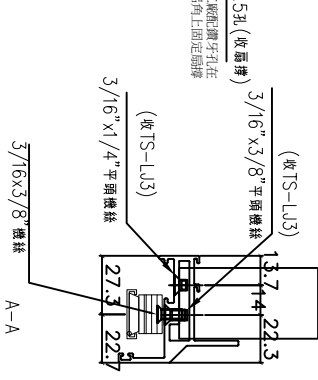
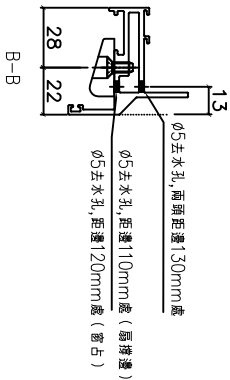
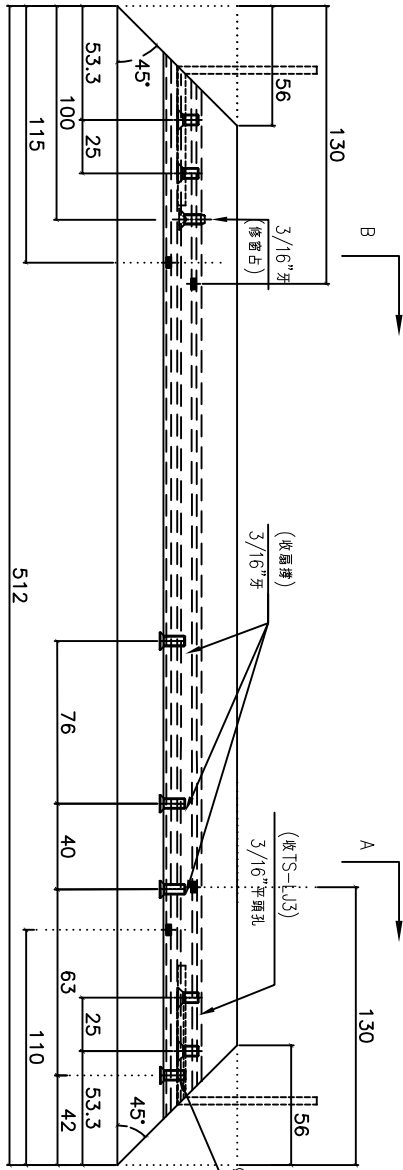
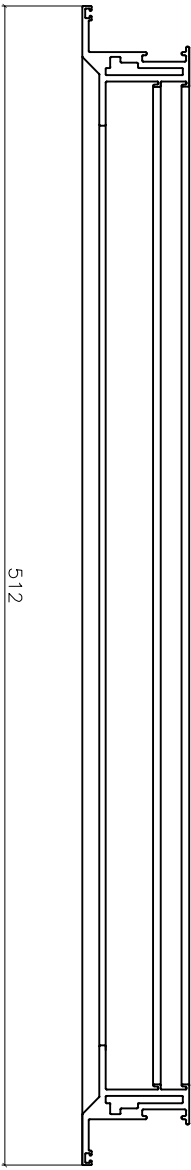
名稱	50生窗玉橫料加工圖	制圖	方強	2023.02.07	修改		
材料	X86011	復核	謝永林	2023.02.09	日期		
顏色	中灰色(UCT542919XL-3)	批准			圖號	X86011-SHR11-T1	



美特鋁質有限公司
MIDI Aluminium Fabricator Ltd.

工程號 J856 地盤 天水圍天榮站

窗號	幅數	位置	樓層
AW-06R(後)	37	T2-A1	3/F-45/F



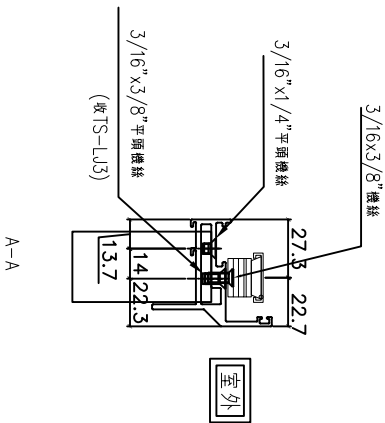
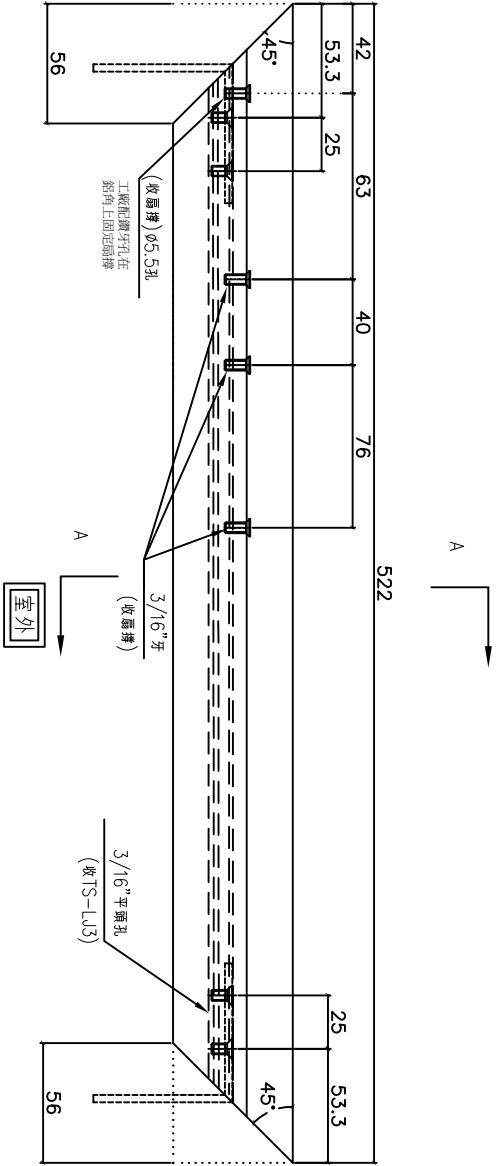
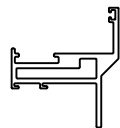
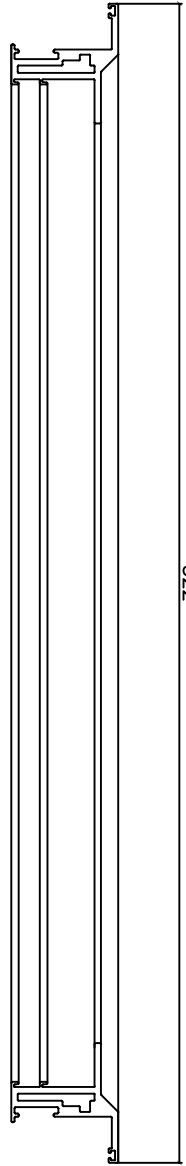
名稱	50生窗玉橫料加工圖	制圖	方強	2023.02.07	修改	
材料	X86011	復核	謝永林	2023.02.09	日期	
顏色	中灰色(UCT542919XL-3)	批准			圖號	X86011-SHR11-T2



美特鋁質有限公司
MIDI Aluminium Fabricator Ltd.

工程號 J856 | 地盤 天水圍天榮站

窗號	幅數	位置	樓層
AW-06k	37	T2-A1	3/F-45/F
AW-06k	36	T3-A1	5/F-45/F
合計:	73		



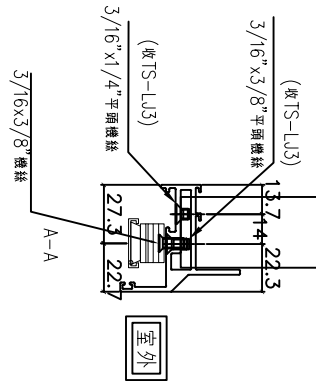
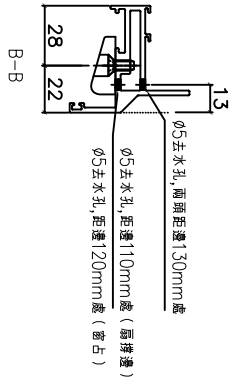
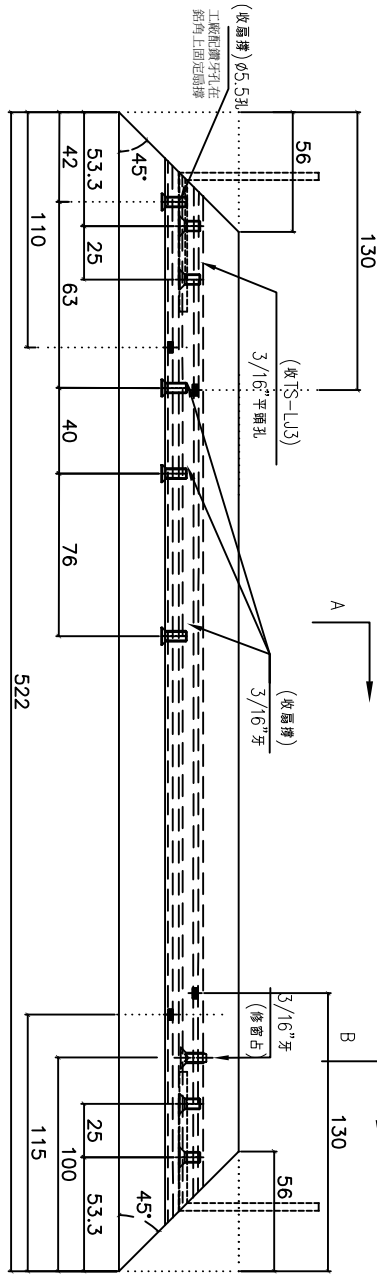
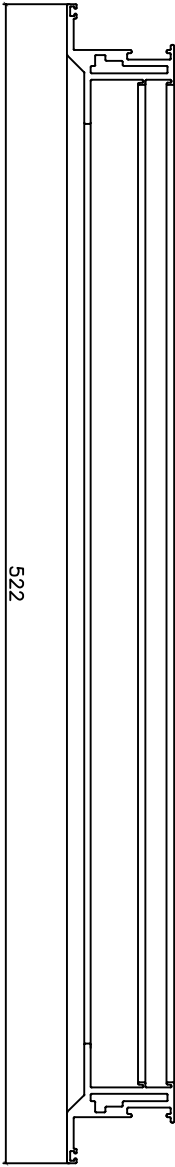
名稱	50生窗玉橫料加工圖	制圖	方強	2023.02.07	修改		
材料	X86011	復核	謝永林	2023.02.09	日期		
顏色	中灰色(UCT542919XL-3)	批准			圖號	X86011-SHL12-T1	



美特鋁質有限公司
MIDI Aluminium Fabricator Ltd.

工程號 J856 | 地盤 天水圍天榮站

窗號	幅數	位置	樓層
AW-06k	37	T2-A1	3/F-45/F
AW-06k	36	T3-A1	5/F-45/F
合計:	73		



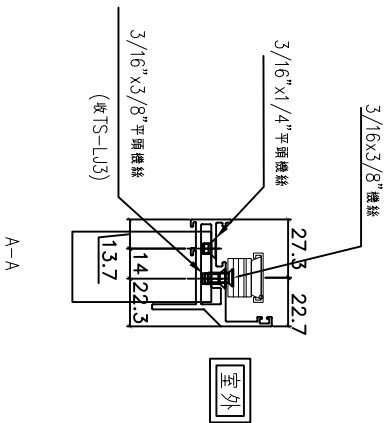
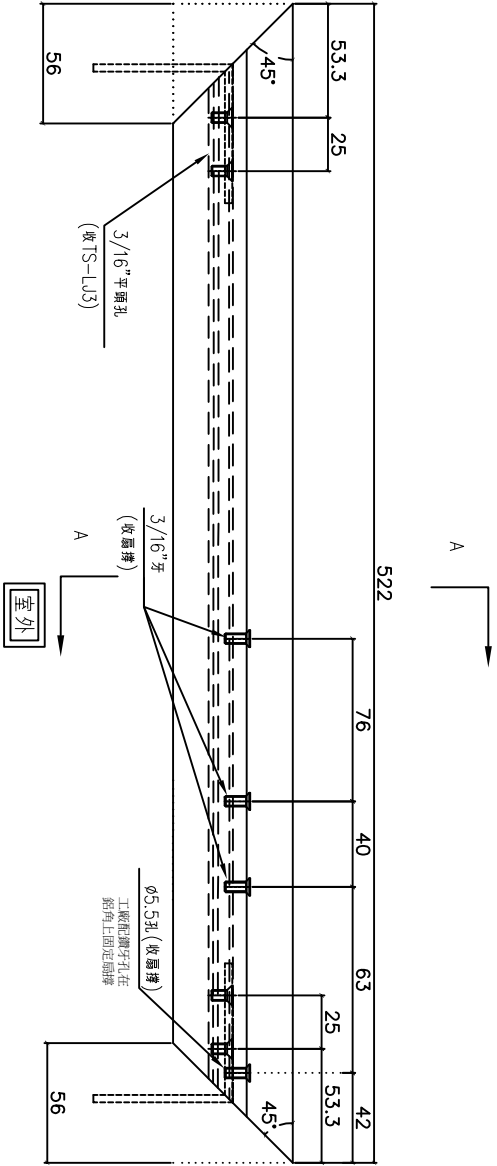
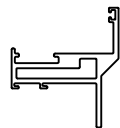
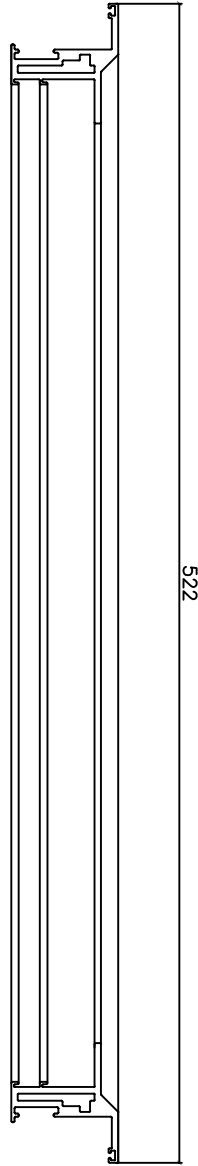
名稱	50生窗玉橫料加工圖	制圖	方強	2023.02.07	修改
材料	X86011	復核	謝永林	2023.02.09	日期
顏色	中灰色(UCT542919XL-3)	批准			圖號
					X86011-SHL12-T2



美特鋁質有限公司
MIDI Aluminium Fabricator Ltd.

工程號 J856 | 地盤 天水圍天榮站

窗號	幅數	位置	樓層
AW-06kR	1	T3-A1	3/F



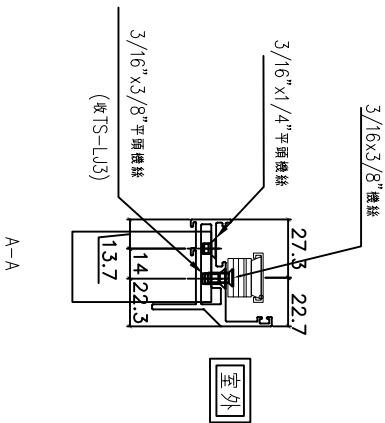
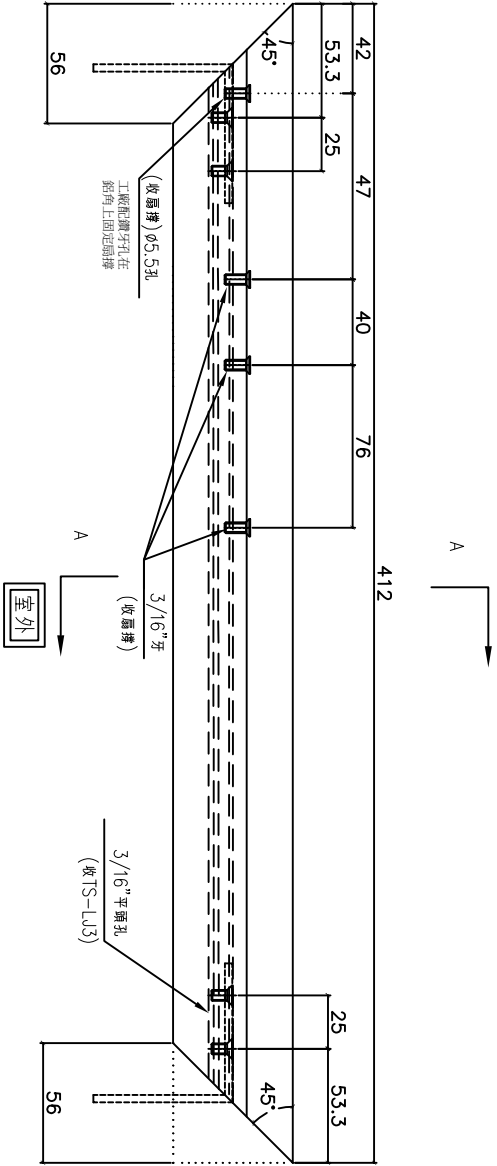
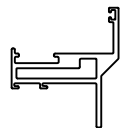
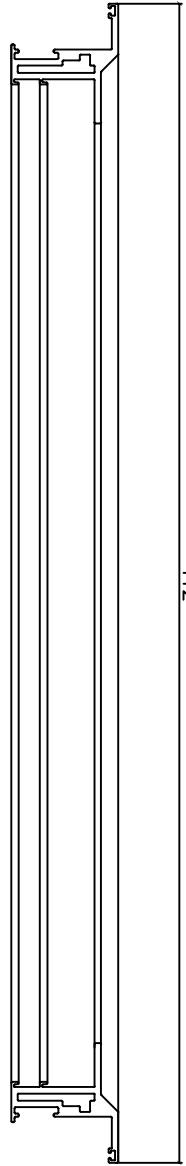
名稱	50生窗玉橫料加工圖	制圖	方強	2023.02.07	修改		
材料	X86011	復核	謝永林	2023.02.09	日期		
顏色	中灰色(UCT542919XL-3)	批准			圖號	X86011-SHR12-T1	



美特鋁質有限公司
MIDI Aluminium Fabricator Ltd.

工程號 J856 | 地盤 天水圍天榮站

窗號	幅數	位置	樓層
AW-06a	37	T2-A5	3/F-45/F
AW-06a	37	T3-B10	3/F-45/F
合計:	74		



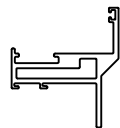
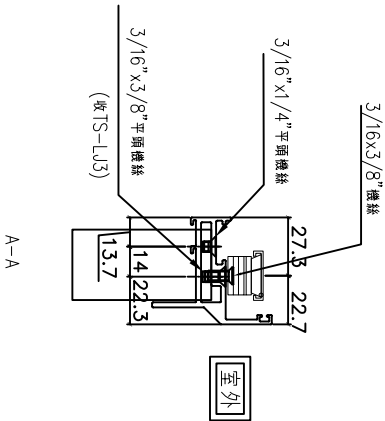
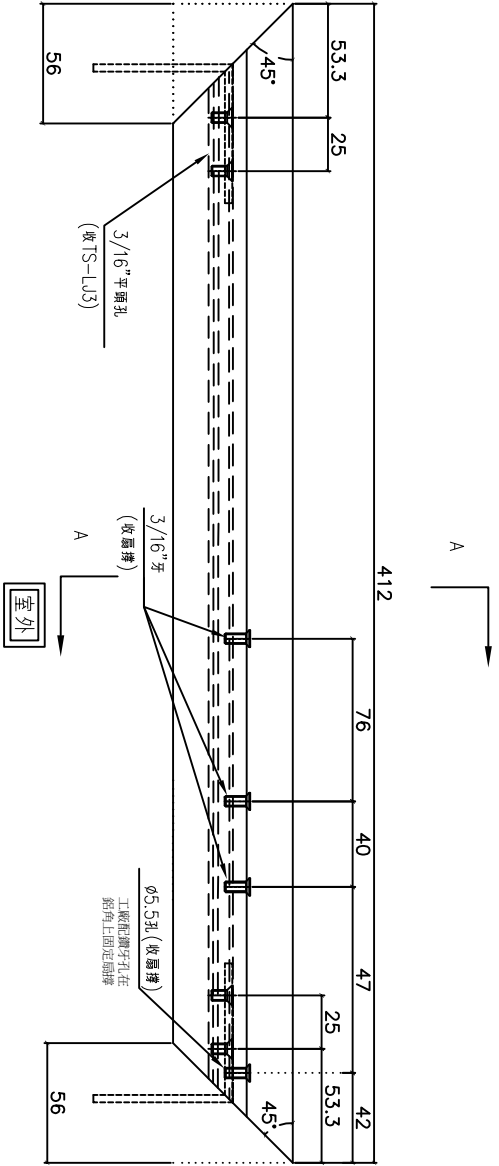
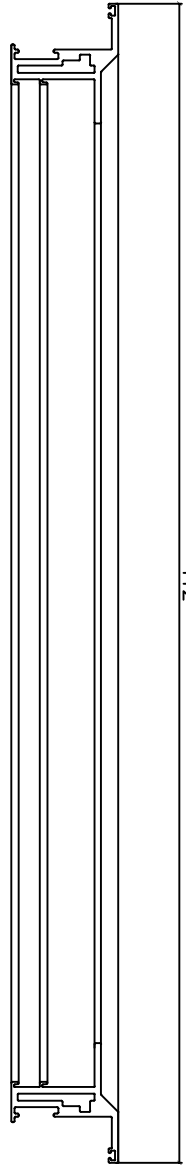
名稱	50生窗玉橫料加工圖	制圖	方強	2023.02.07	修改		
材料	X86011	復核	謝永林	2023.02.09	日期		
顏色	中灰色(UCT542919XL-3)	批准			圖號	X86011-SHL13-T1	



美特鋁質有限公司
MIDI Aluminium Fabricator Ltd.

工程號 J856 | 地盤 天水圍天榮站

窗號	幅數	位置	樓層
AW-06aR	37	T3-B1	3/F-45/F



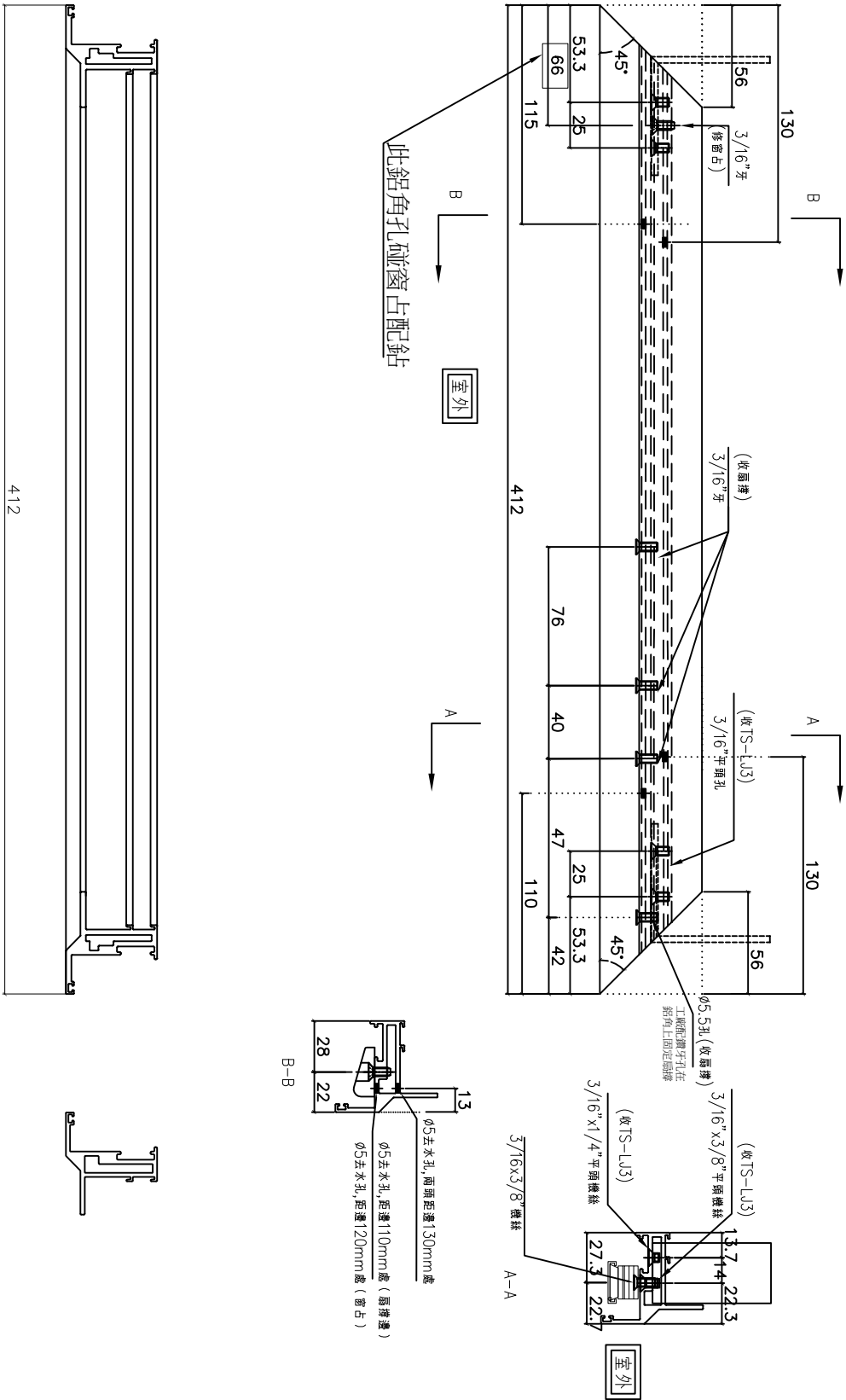
名稱	50生窗玉橫料加工圖	制圖	方強	2023.02.07	修改		
材料	X86011	復核	謝永林	2023.02.09	日期		
顏色	中灰色(UCT542919XL-3)	批准			圖號	X86011-SHR13-T1	



美特鋁質有限公司
MIDI Aluminium Fabricator Ltd.

工程號 J856 | 地盤 天水圍天榮站

窗號	幅數	位置	樓層
AW-06aR	37	T3-B1	3/F-45/F



此鋁角孔碰窗占距已黏

室外

室外

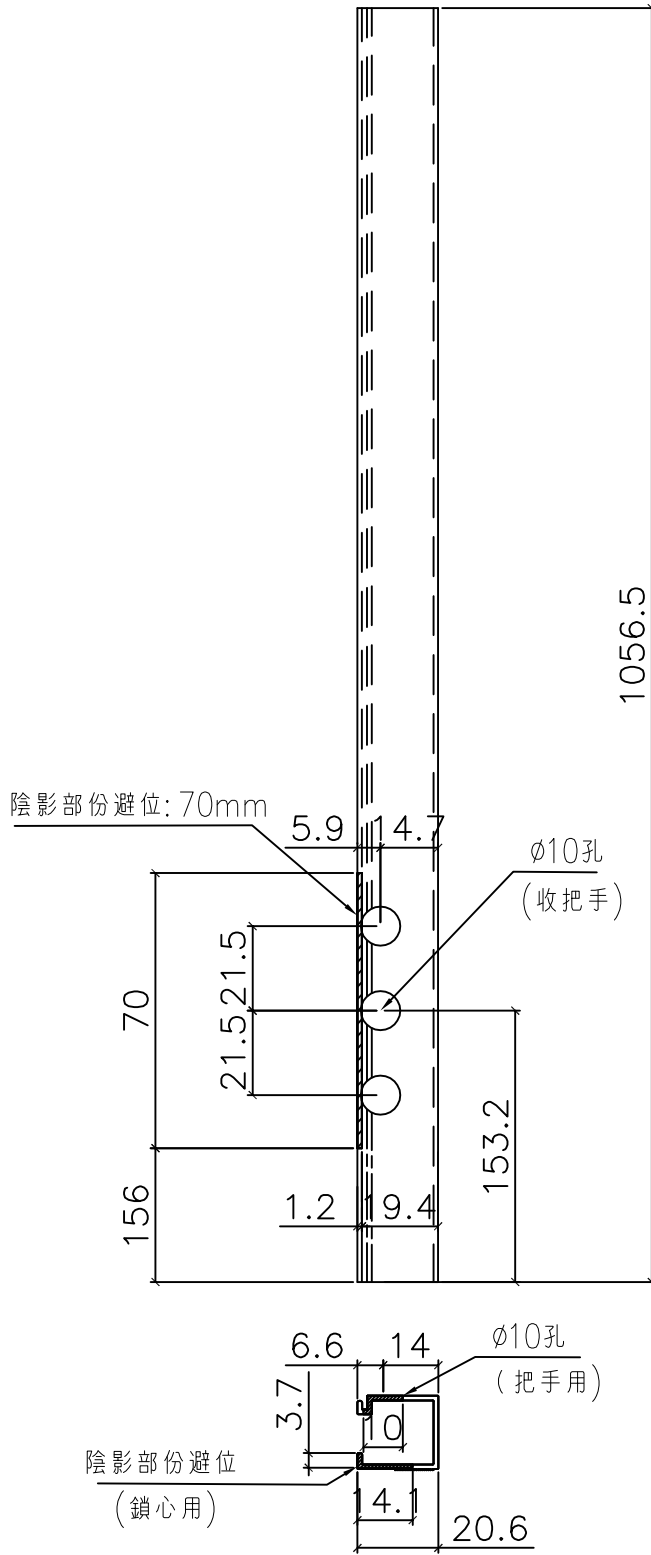
名稱	50生窗玉橫料加工圖	制圖	方強	2023.02.07	修改	
材料	X86011	復核	謝永林	2023.02.09	日期	
顏色	中灰色(UCT542919XL-3)	批准			圖號	X86011-SHR13-T2



美特鋁質有限公司
MIDI Aluminium Fabricator Ltd.

工程號 J856 | 地盤 天水圍天榮站

窗號	幅數	位置	樓層
AW-06(後)	37	T2-A8	3/F-45/F
AW-06(後)	37	T2-B1	3/F-45/F
AW-06k	37	T2-A1	3/F-45/F
AW-06k	36	T3-A1	5/F-45/F
AW-06a	37	T2-A5	3/F-45/F
AW-06a	37	T3-B10	3/F-45/F
合計:	221		



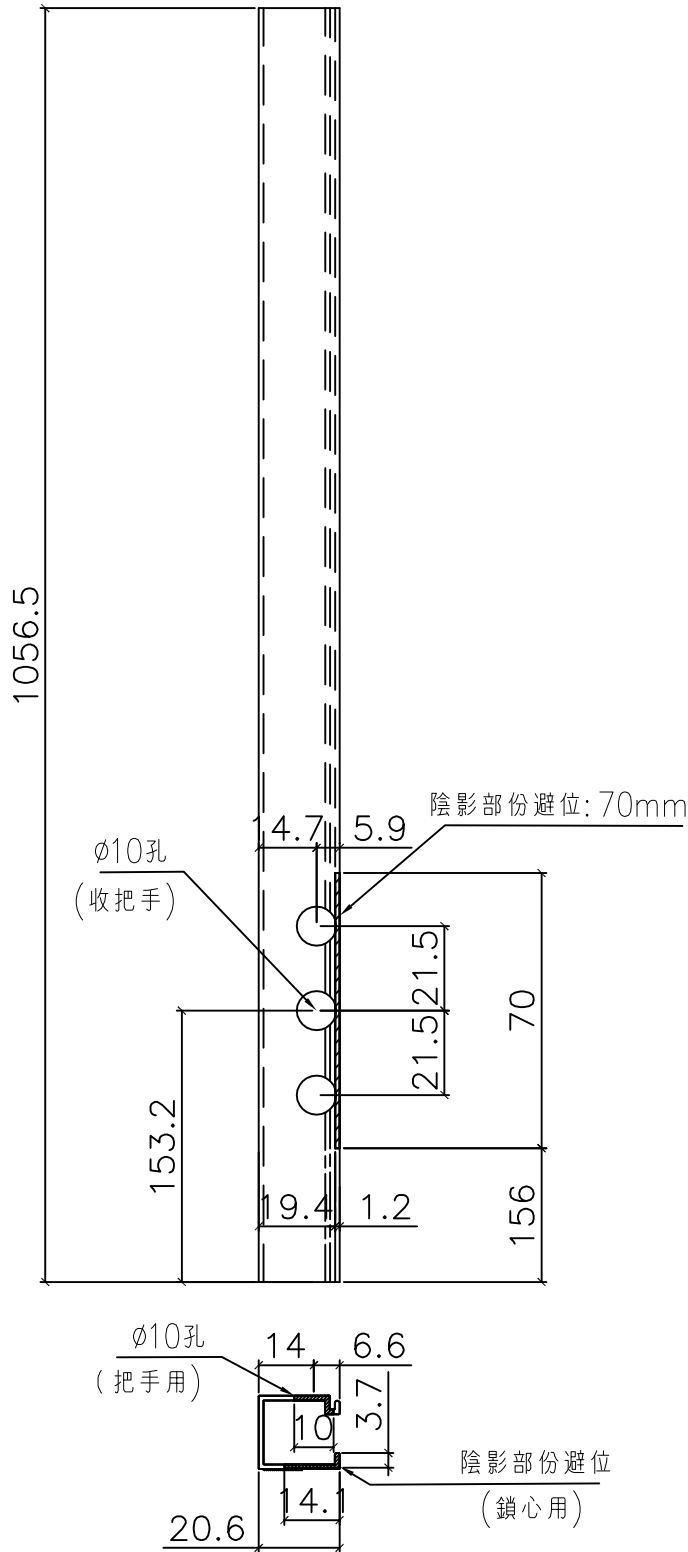
名稱	生窗手柄玻璃線加工圖	制圖	方強	2023.02.07	修改		
材料	X86017	復核	謝永林	2023.02.09	日期		
顏色	中灰色 (UCT542919XL-3)	批准			圖號	X86017-S11L	



美特鋁質有限公司
MIDI Aluminium Fabricator Ltd.

工程號 J856 | 地盤 天水圍天榮站

窗號	幅數	位置	樓層
AW-06R (後)	37	T2-A1	3/F-45/F
AW-06kR	1	T3-A1	3/F
AW-06aR	37	T3-B1	3/F-45/F
合計:	75		



名稱	生窗手柄玻璃線加工圖	制圖	方強	2023.02.07	修改		
材料	X86017	復核	謝永林	2023.02.09	日期		
顏色	中灰色 (UCT542919XL-3)	批准			圖號	X86017-S11R	