

工程指示 / 要求簡箋 ENGINEER INSTRUCTIONS(E.I.)

工程指示編號:	EI- 5679	修改版本:	-
HR			
工程編號:	J 856	工程名稱:	天榮站
收件人:	Maggie Lor	發件人:	Lai Sik Hung
工程項目:	地盤用 起底水槽鐵料 生產	日期:	03/02/2023

<input type="checkbox"/> 原合約工程包	<input type="checkbox"/> 原合約工程加 / 減脹 QT-	<input type="checkbox"/> 新工程報價 QT-
---------------------------------	--	------------------------------------

信件批核號碼/圖紙參考編號:	批核模具圖紙編號:
客戶指示附件:	管理內部批簽署:

<input type="checkbox"/> 初步鋁料 B.M.	<input type="checkbox"/> 加工拆圖, 然後生產	<input type="checkbox"/> 尺寸表
<input type="checkbox"/> 正式鋁料 B.M.	<input type="checkbox"/> 技術上資料/指示	<input type="checkbox"/> 報價
<input type="checkbox"/> 配件 B.M.	<input type="checkbox"/> 樣辦或貨品說明書	<input type="checkbox"/> 分判合約
<input type="checkbox"/> 其他:		

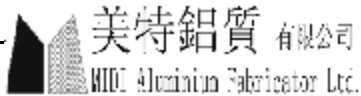
<p>內容: 地盤用 起底水槽鐵料 生產</p> <p>需驗焊, 100%目視, 20%磁粉 驗焊報告名稱: Curtain Wall</p> <p>需分座包裝 PE101, PE102 - 併包裝 PE201, PE202 - 併包裝 PE301, PE302, PE303 - 併包裝</p>	<p>鐵角及鐵板需符合BS EN 10025 Grade S275J0或以上及CS2:2005或(最新版); 方通及扁通需符合BS EN 10210 Grade S275J0或以上及CS2:2005或(最新版); 若是6mm厚度或以上者, 需有沖擊測試數據(Impact Test Data); 若要求熱浸者, 需符合BS EN ISO 1461:1999或(最新版)(=85 Micro);</p>
完成上列要求日期: 20/02/2023	

國內

<input type="checkbox"/> 生產技術總監	<input type="checkbox"/> 連附件	<input type="checkbox"/> 技術部	<input type="checkbox"/> 連附件	<input type="checkbox"/> 生產部	<input type="checkbox"/> 連附件
<input type="checkbox"/> 採購部	<input type="checkbox"/> 連附件	<input type="checkbox"/> 生產統籌部	<input type="checkbox"/> 連附件	<input type="checkbox"/> 報關組	<input type="checkbox"/> 連附件
<input type="checkbox"/> 質檢部	<input type="checkbox"/> 連附件	<input type="checkbox"/> 會計部	<input type="checkbox"/> 連附件	<input type="checkbox"/> 機械設計部	<input type="checkbox"/> 連附件
<input type="checkbox"/> 香港辦	<input type="checkbox"/> 連附件	<input type="checkbox"/> 其他:			

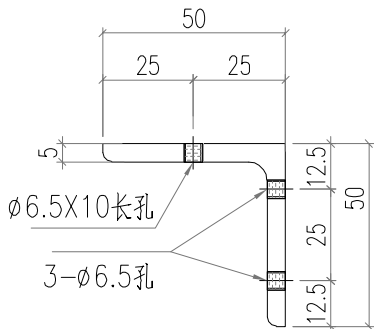
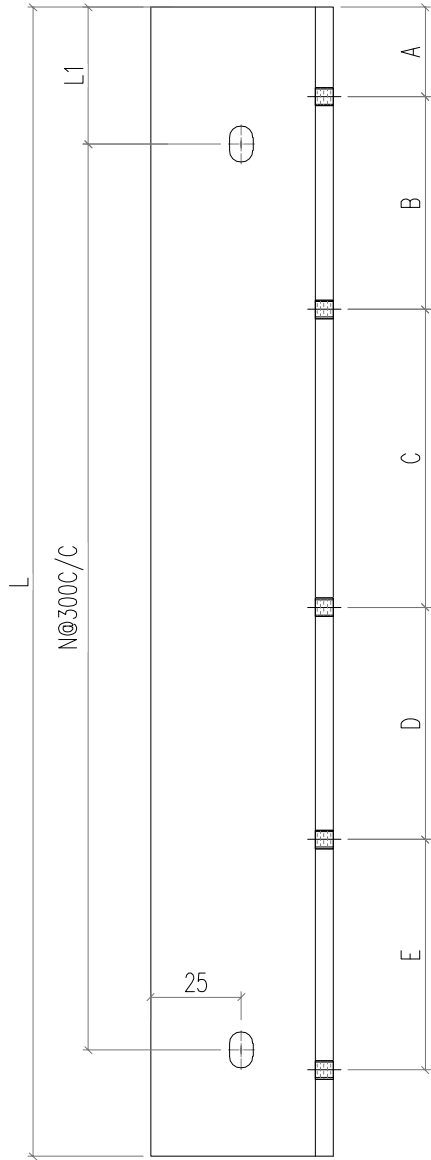
<input type="checkbox"/> 行政部	<input type="checkbox"/> 連附件	<input type="checkbox"/> 會計部	<input type="checkbox"/> 連附件	<input type="checkbox"/> 統籌部	<input type="checkbox"/> 連附件	<input type="checkbox"/> 工程部	<input type="checkbox"/> 連附件
<input checked="" type="checkbox"/> 採購部	<input checked="" type="checkbox"/> 連附件	<input type="checkbox"/> QS部	<input type="checkbox"/> 連附件	<input type="checkbox"/> 地盤管理	<input type="checkbox"/> 連附件	<input type="checkbox"/> 維修部	<input type="checkbox"/> 連附件

*發件人簽署:		*組別成員批核簽署:	3/2/2023
傳遞編號:		項目經理簽署:	

		工程號:	J856	計算:	李傳鵬	日期:	2022/11/29		送呈:	威哥	
		地盤名稱:	天榮站	核對:	練松文	日期:	2022/11/29		副本:		
地盤用鐵件BM表		項目類別:	CW单元件(起底铁件)	批准:	林仁安	日期:	2023/2/3				
BM編號:		修改版次:		A/C Code : -		鐵件總重量KG:	1647.29				
序號	修改內容	鐵件圖號	鐵件名稱	顏色	實用	後備	總數	單位	單件 (kg)	總重量 (kg)	備注
1		TJ1-1	鋼架組零件	熱浸鋅	57	3	60	件	9.044	542.640	
2		TJ1-2	鋼架組零件	熱浸鋅	62	2	64	件	9.206	589.184	
3		TJ1-3	鋼架組零件	熱浸鋅	4		4	件	9.206	36.824	
4		TJ5-1	50X50X5mm角鋼	熱浸鋅	2		2	件	0.174	0.348	
5		TJ5-2	50X50X5mm角鋼	熱浸鋅	1		1	件	16.136	16.136	
6		TJ5-3	50X50X5mm角鋼	熱浸鋅	2		2	件	6.748	13.497	
7		TJ5-4	50X50X5mm角鋼	熱浸鋅	1		1	件	16.136	16.136	
8		TJ5-5	50X50X5mm角鋼	熱浸鋅	1		1	件	8.124	8.124	
9		TJ6-1	50X50X5mm角鋼	熱浸鋅	1		1	件	4.958	4.958	
10		TJ6-2	50X50X5mm角鋼	熱浸鋅	2		2	件	5.655	11.310	
11		TJ6-3	50X50X5mm角鋼	熱浸鋅	1		1	件	2.356	2.356	
12		TJ6-4	50X50X5mm角鋼	熱浸鋅	1		1	件	1.979	1.979	
13		TJ6-5	50X50X5mm角鋼	熱浸鋅	1		1	件	9.519	9.519	
14		TJ7-1	50X50X5mm角鋼	熱浸鋅	3		3	件	14.703	44.109	
15		TJ7-2	50X50X5mm角鋼	熱浸鋅	1		1	件	9.142	9.142	
16		TJ7-3	50X50X5mm角鋼	熱浸鋅	1		1	件	9.519	9.519	
17		TJ7-4	50X50X5mm角鋼	熱浸鋅	1		1	件	2.356	2.356	
18		TJ6	75X75X8mm角鋼 L=150mm	熱浸鋅	246		246	件	1.338	329.148	
					合計:		393	件	合共:	1647.285	

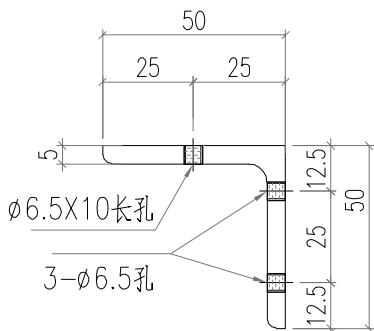
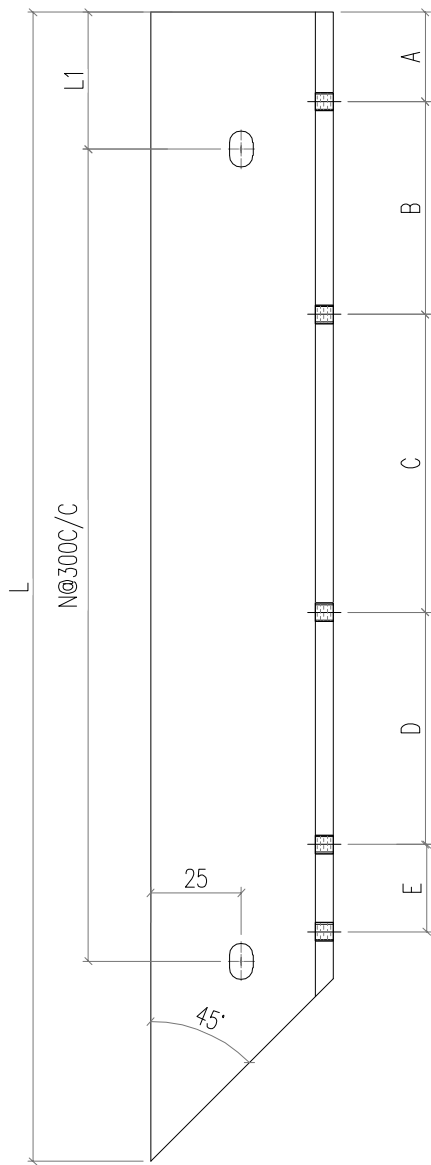
工程號	J856	類別		物料號	M1	
地盘	天榮站	制圖	李傳鵬	2022-11-25	圖號	TJ5
图纸名称	12mm厚钢板	復核	練松文	2022-11-27	數量	-
日期		材料	50*50*5铁角	批准	林仁安	2022-11-28
修改	-	採用工廠			單件重量	- (KG)
日期	-	材料颜色	热浸锌			

序号	图号	L	L1	N	A	B	C	D	E	数量	位置
1	TJ5-1	4280	40	14	145	455	1357.5	650	1527.5	2	PE101-1/202-2
2	TJ5-2	1790	145	5	145	455	1045	0	0	1	PE102-1
3	TJ5-3	4280	40	14	145	1527.5	650	1357.5	455	2	PE102-2/202-1
4	TJ5-4	2155	27.5	7	145	455	1410	0	0	1	PE302-1
5	TJ5-5	1315	57.5	4	145	455	570	0	0	1	PE303-1
6											



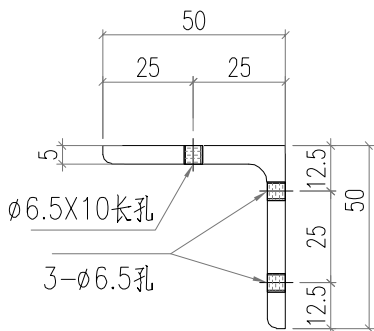
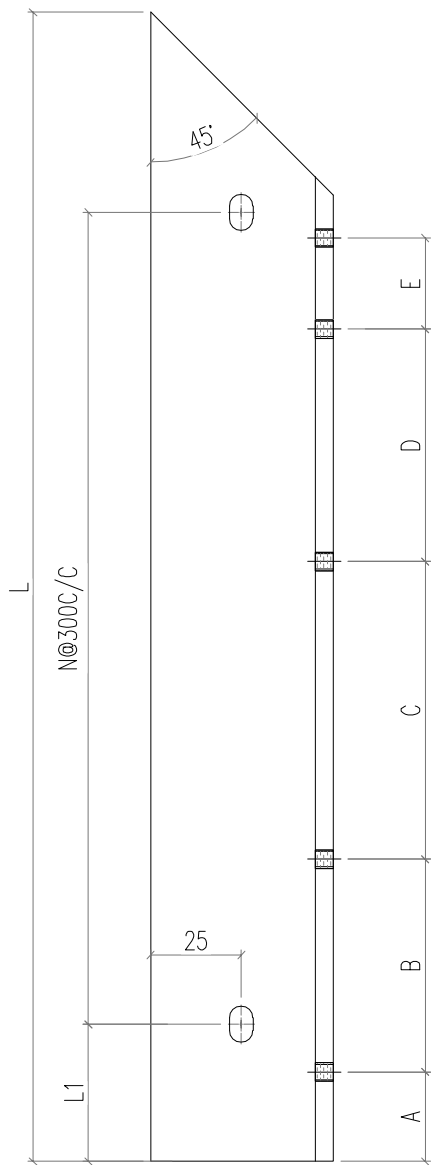
工程號	J856	類別		物料號	M1	
地盘	天榮站	制圖	李傳鵬	2022-11-25	圖號	TJ6
图纸名称	12mm厚钢板	復核	練松文	2022-11-27	數量	-
日期	-	材料	50*50*5铁角	批准	林仁安	2022-11-28
修改	-	採用工廠			單件重量	- (KG)
日期	-	材料颜色	热浸锌			

序号	图号	L	L1	N	A	B	C	D	E	数量	位置
1	TJ6-1	1500	150	4	145	455	445	0	0	1	PE101-2
2	TJ6-2	625	162.5	1	170	0	0	0	0	2	PE201-1
3	TJ6-3	525	112.5	1	70	0	0	0	0	1	PE301-2
4	TJ6-4	2525	62.5	8	145	455	1470	0	0	1	PE201-2
5	TJ6-5	3900	150	12	145	455	957	650	1237.5	1	PE301-1

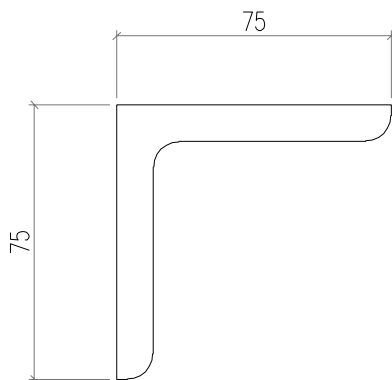
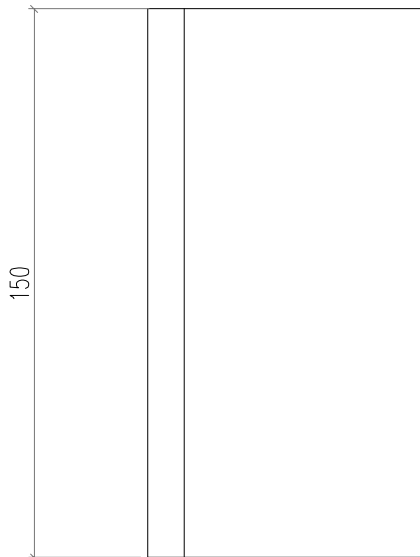


工程號	J856	類別		物料號	M1	
地盘	天榮站	制圖	李傳鵬	2022-11-25	圖號	TJ7
图纸名称	12mm厚钢板	復核	練松文	2022-11-27	數量	-
日期	-	材料	50*50*5铁角	批准	林仁安	2022-11-28
修改	-	採用工廠	地盤	✓	單件重量	- (KG)
日期	-	材料颜色	热浸锌			

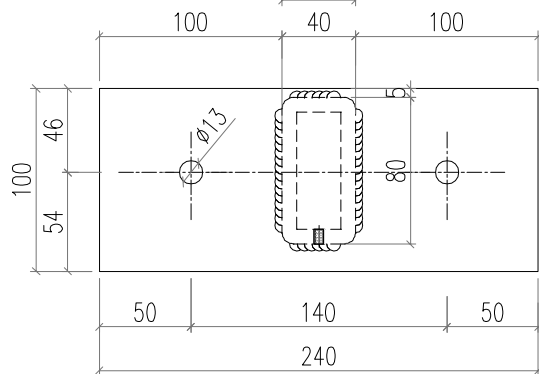
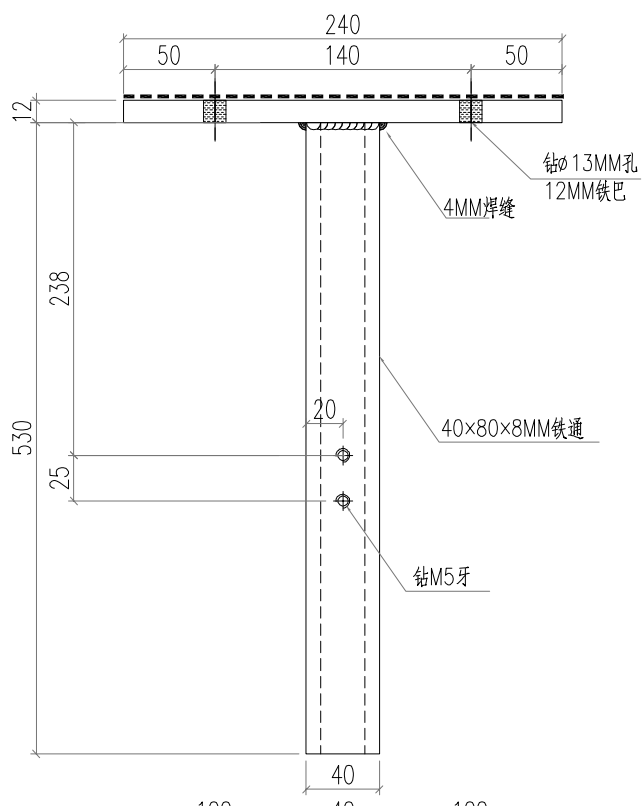
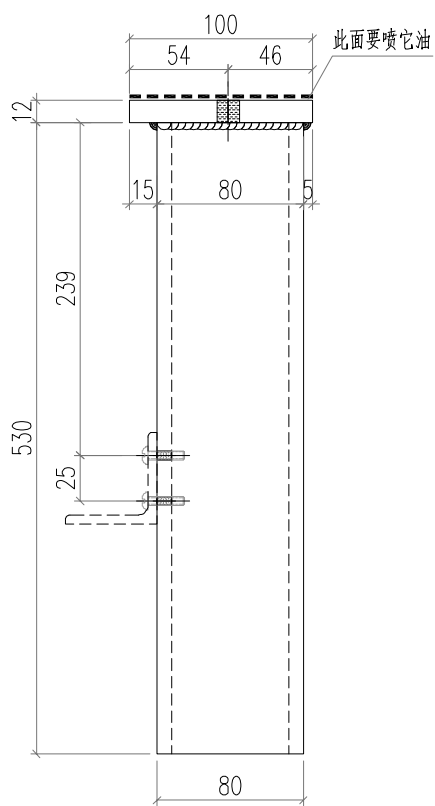
序号	图号	L	L1	N	A	B	C	D	E	数量	位置
1	TJ7-1	2425	162.5	7	145	455	1370	0	0	3	PE101-2
2	TJ7-2	2525	62.5	8	145	455	1470	0	0	1	PE201-1
3	TJ7-3	625	162.5	1	170	0	0	0	0	1	PE201-2
4	TJ7-4	725	62.5	2	270	0	0	0	0	1	PE302-1



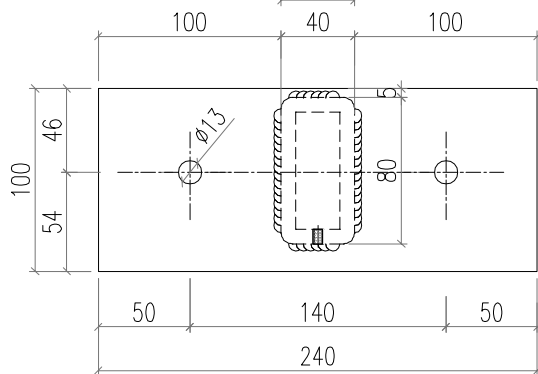
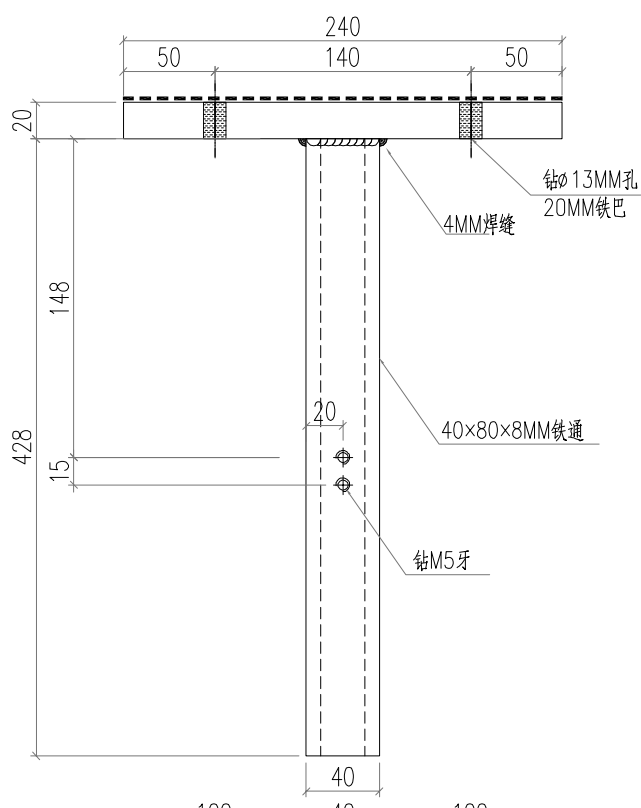
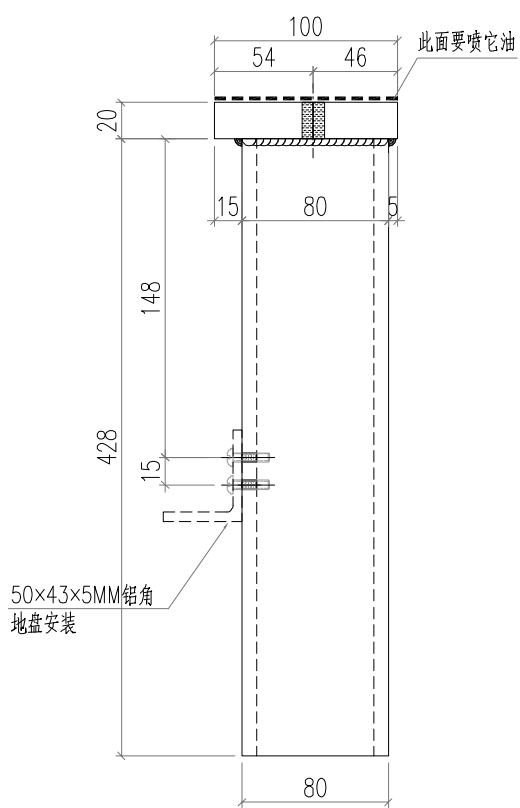
 美特鋁質有限公司 MIDI Aluminium Fabricator Ltd.				工程號 J856	類別 天榮站	物料號 M1		
修改 -		採用工廠 <input type="checkbox"/>	地盤 <input checked="" type="checkbox"/>	制圖 李傳鵬	2022-11-25	圖號 TJ8		
日期 -		材料顏色 热浸锌	图纸名称 12mm厚钢板	復核 練松文	2022-11-27	數量 -		
			材料 75*75*10铁角	批准 林仁安	2022-11-28	單件重量 -	(KG)	



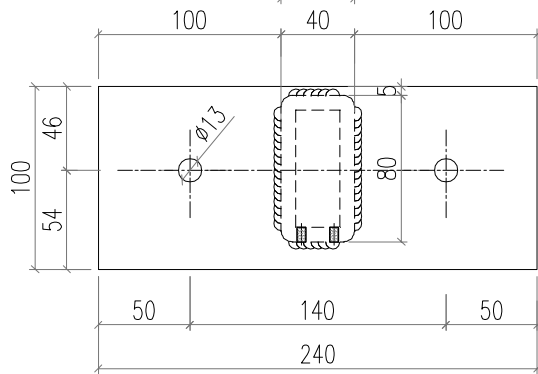
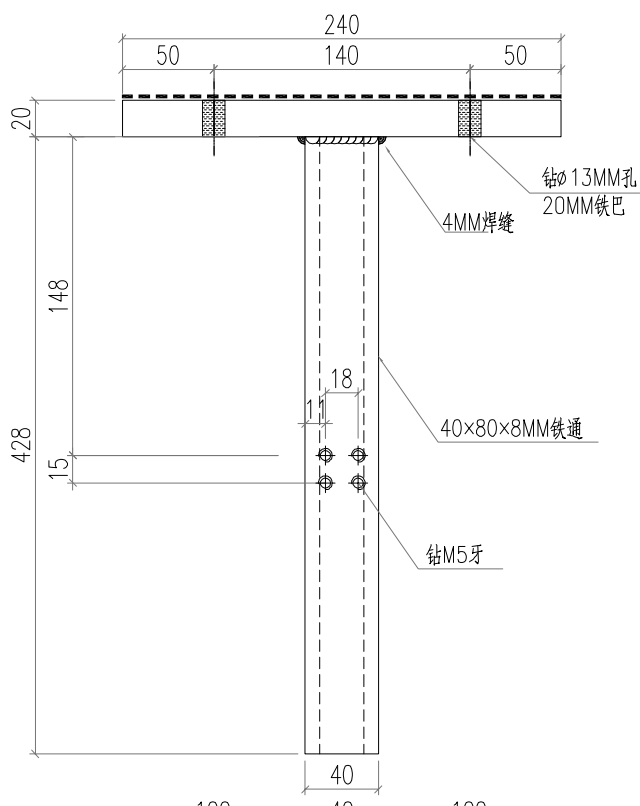
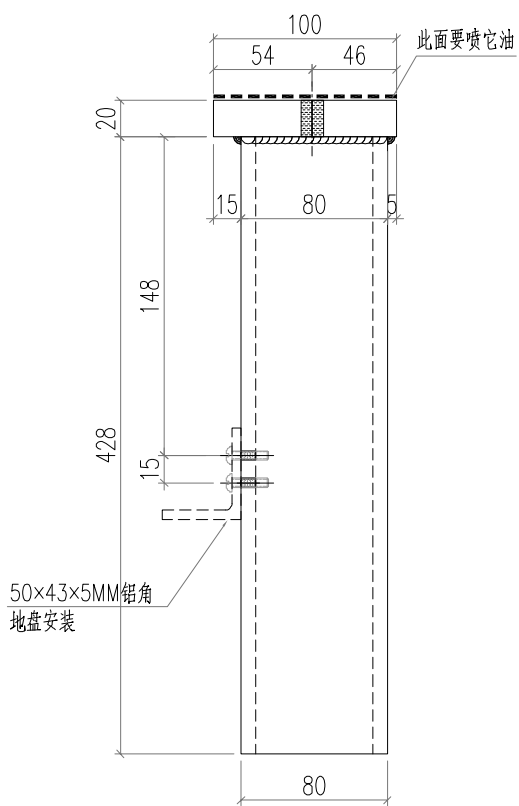
 美特鋁質有限公司 MIDI Aluminium Fabricator Ltd.				工程號 J856	類別 天榮站	物料號 M1		
修改 -		採用工廠 地盤 ✓	圖紙名稱 鐵架加工圖	制圖 李傳鵬	2022-11-25	圖號 TJ1-1		
日期 -		材料顏色 熱浸鋅	材料 鐵件	復核 練松文	2022-11-27	數量 -		
				批准 林仁安	2022-11-28	單件重量 -	(KG)	



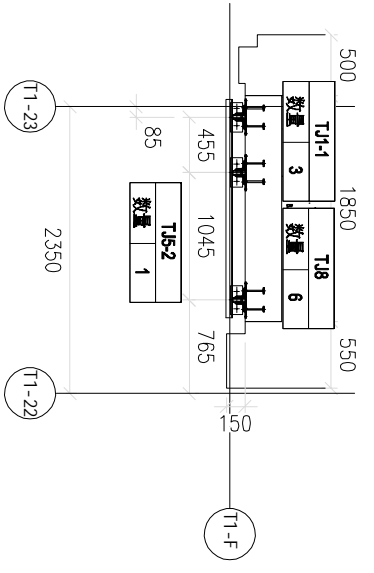
 美特鋁質有限公司 MIDI Aluminium Fabricator Ltd.				工程號 J856	類別 天榮站	物料號 M1	圖號 TJ1-2
修改 -	採用工廠 <input type="checkbox"/>	地盤 <input checked="" type="checkbox"/>	图纸名称 铁架加工图	制圖 李傳鵬	2022-11-25	數量 -	日期 -
日期 -	材料颜色 热浸锌	<input type="checkbox"/>	材料 铁件	復核 練松文	2022-11-27	單件重量 -	(KG)
批准 林仁安 2022-11-28							



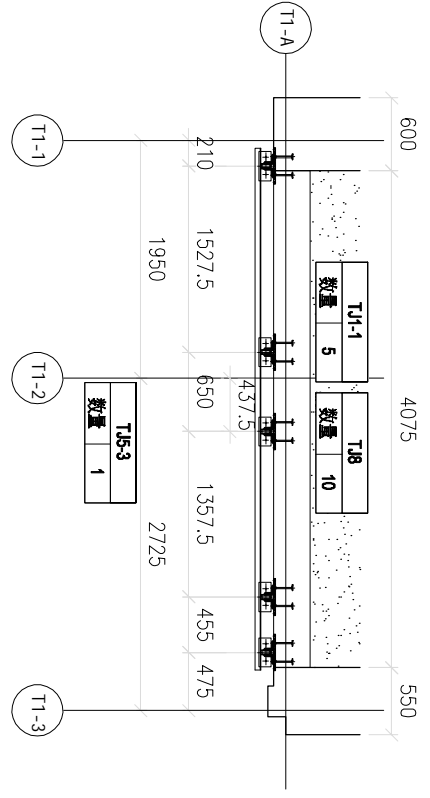
 美特鋁質有限公司 MIDI Aluminium Fabricator Ltd.				工程號 J856	類別 天榮站	物料號 M1	圖號 TJ1-3
修改 -	採用工廠 地盤 ✓	图纸名称 铁架加工图	制圖 李傳鵬	2022-11-25	數量 -		
日期 -	材料颜色 热浸锌	材料 铁件	復核 練松文	2022-11-27	單件重量 -	(KG)	
批准 林仁安 2022-11-28							



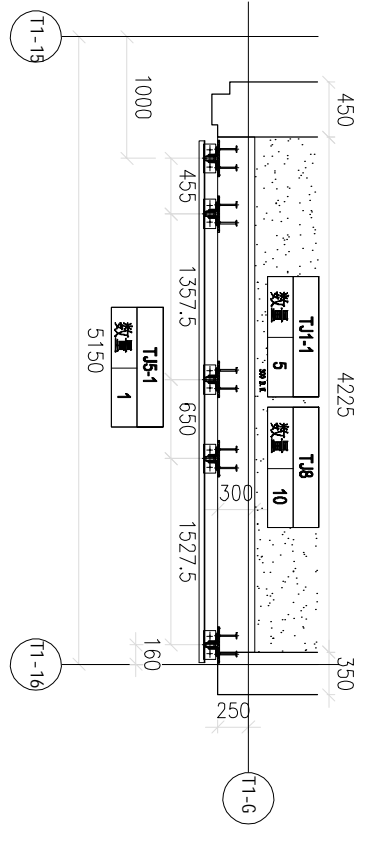
美特鋁質有限公司 MIDI Aluminium Fabricator Ltd.	工程號 J856	地盤 天樂站	制圖 陳祥豪 2022-10-19	物料號 -
修改	採用工廠	地盤	復核 練松文 2022-10-19	圖號 TJ-BM-A01
日期	材料顏色	材料	批准 林仁安 2022-10-19	單件重量 -
				(KG)



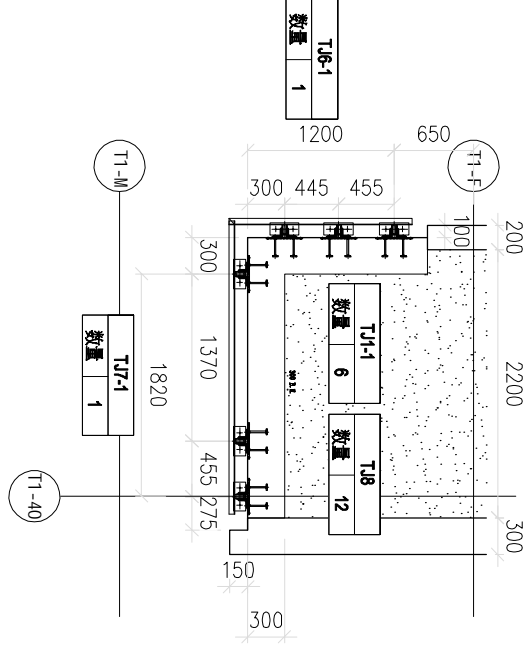
TCW-PE102-1



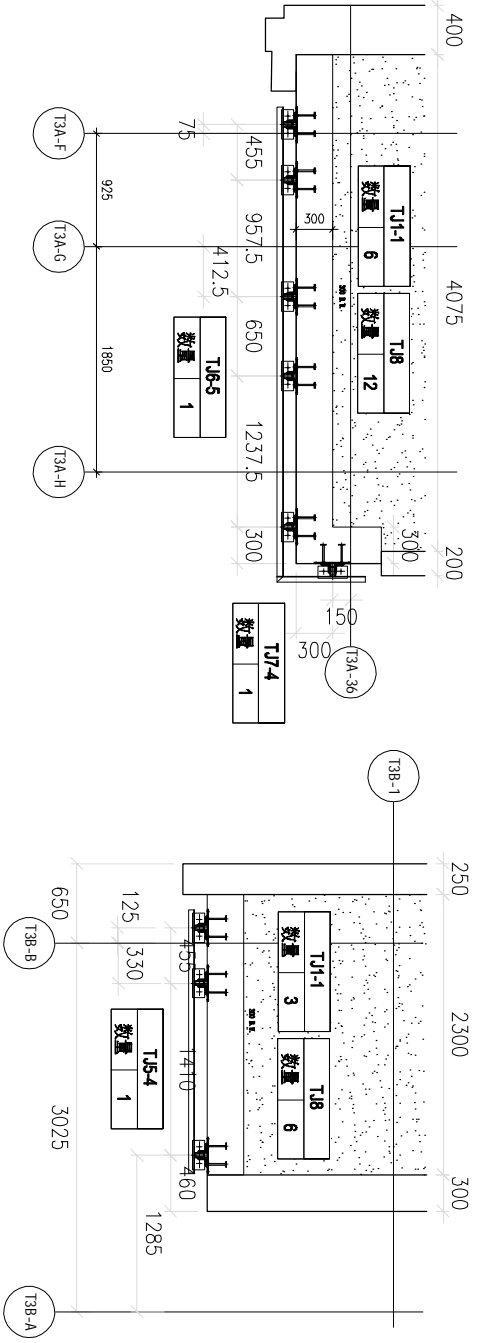
TCW-PE102-2



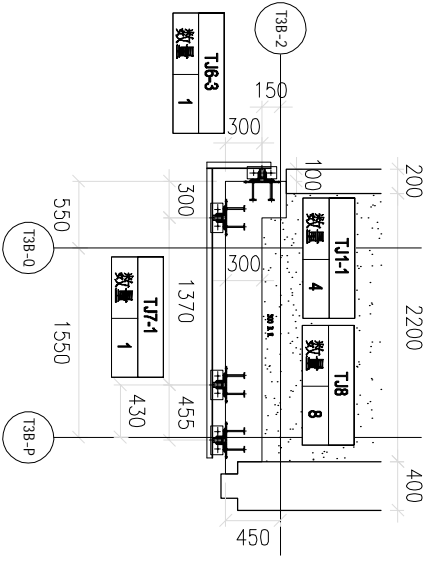
TCW-PE101-1



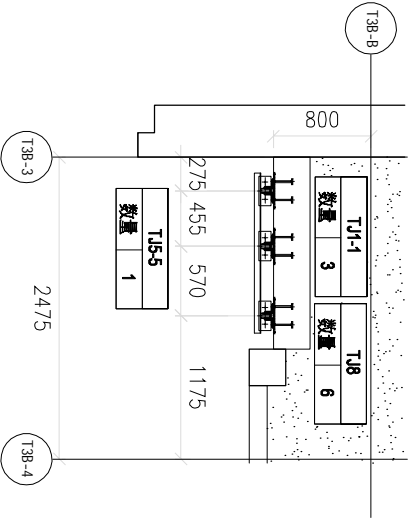
TCW-PE101-2



TCW-PE301-1



TCW-PE302-1

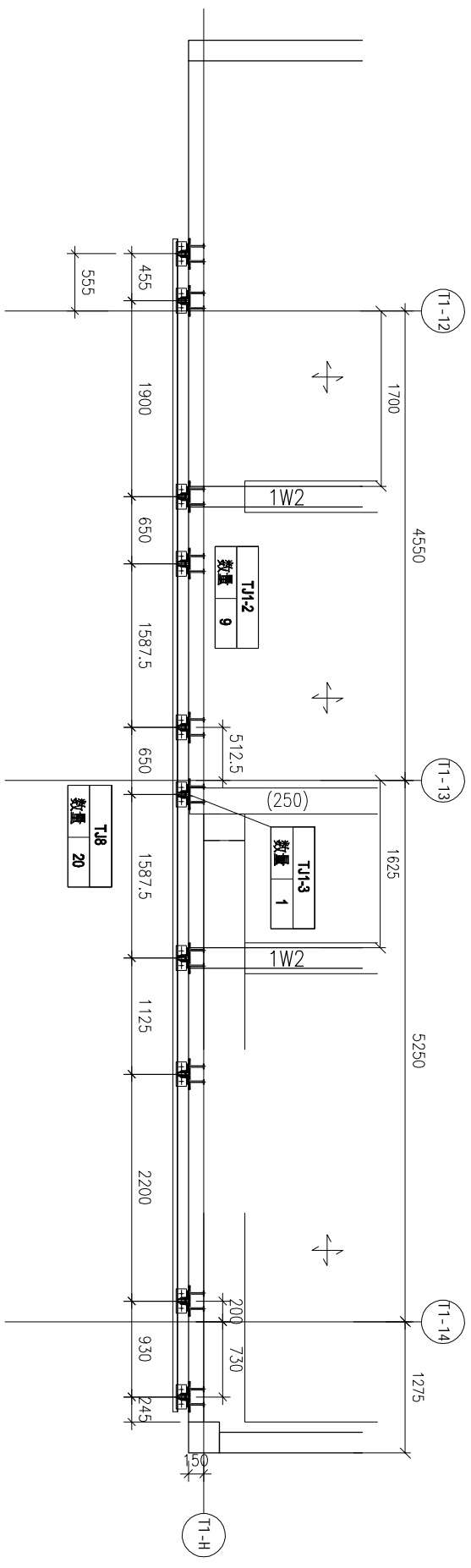


TCW-PE301-2

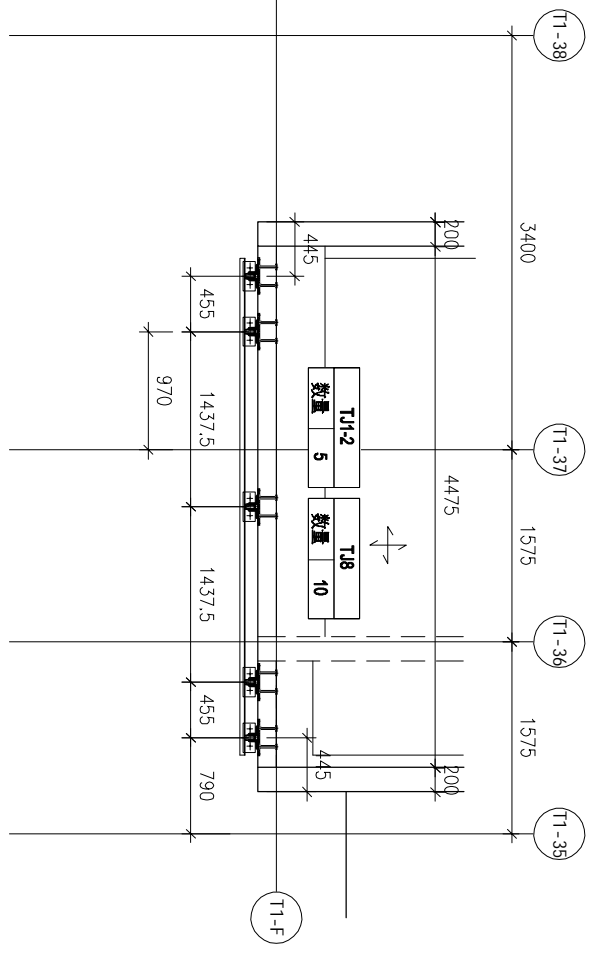
TCW-PE302-2

TCW-PE303-1

美特鋁質有限公司 MIDI Aluminium Fabricator Ltd.	工程號 J856	類別 物料號	日期	修改
天樂站	工程名稱 天樂站	圖紙名稱 鐵件位置圖	採用工廠 地盤	日期
陳祥豪 2022-10-19	制圖 陳祥豪 2022-10-19	復核 綜然文 2022-10-19	材料 林仁安 2022-10-19	批准 林仁安 2022-10-19
TJ-BM-A03	圖號 TJ-BM-A03	數量 數量	單件重量 單件重量	(KG)



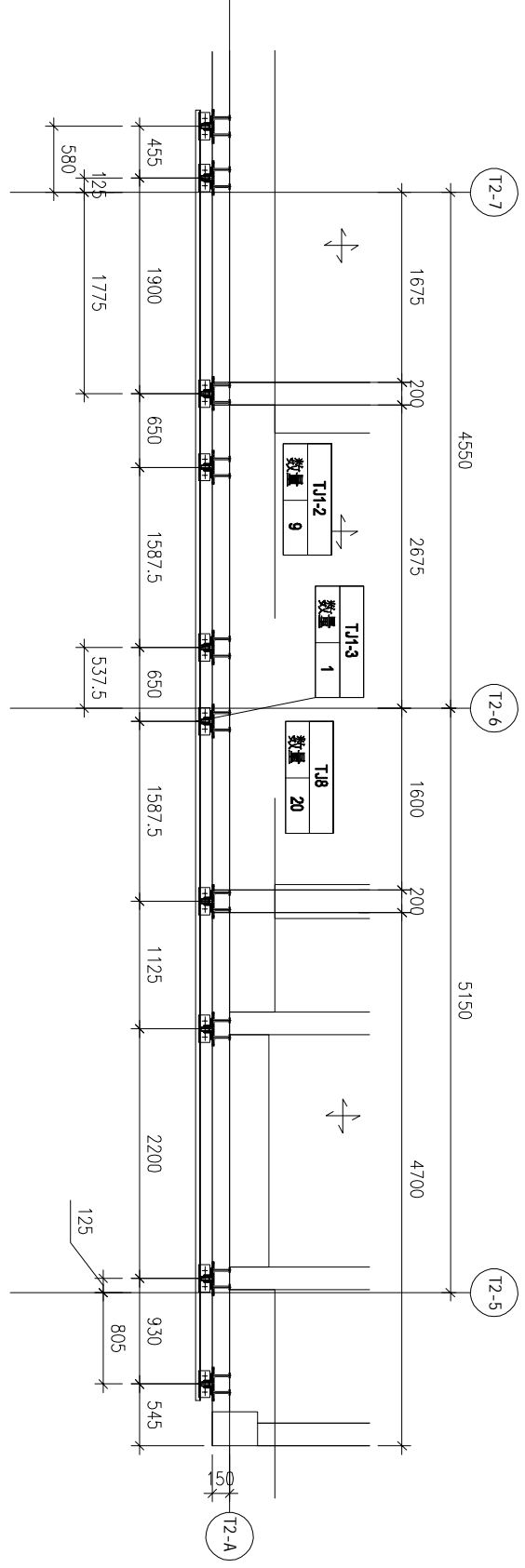
T1-SU-CW1



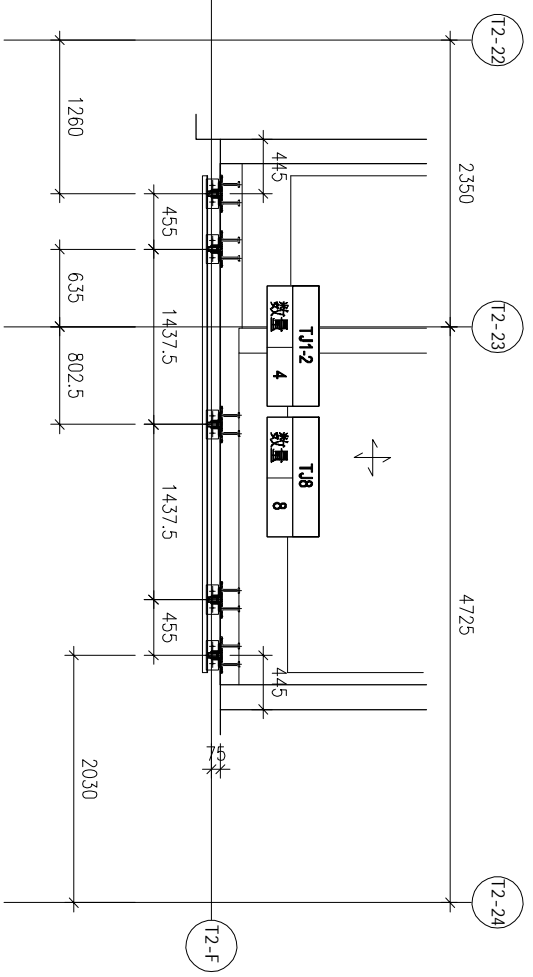
T1-SU-CW2

美特铝质有限公司 MIDI Aluminium Fabricator Ltd.	工程號 J856	物料號 -	日期 -	修改 -
天樂站 天樂站	工程名稱 -	圖紙名稱 - 零件位置圖	採用工廠 地盤	材料顏色 -
類別 -	制圖 陳梓豪 2022-10-19	復核 練松文 2022-10-19	批准 林仁安 2022-10-19	單件重量 -
圖號 TJ-BM-B01	圖號 -	數量 -	數量 -	數量 -

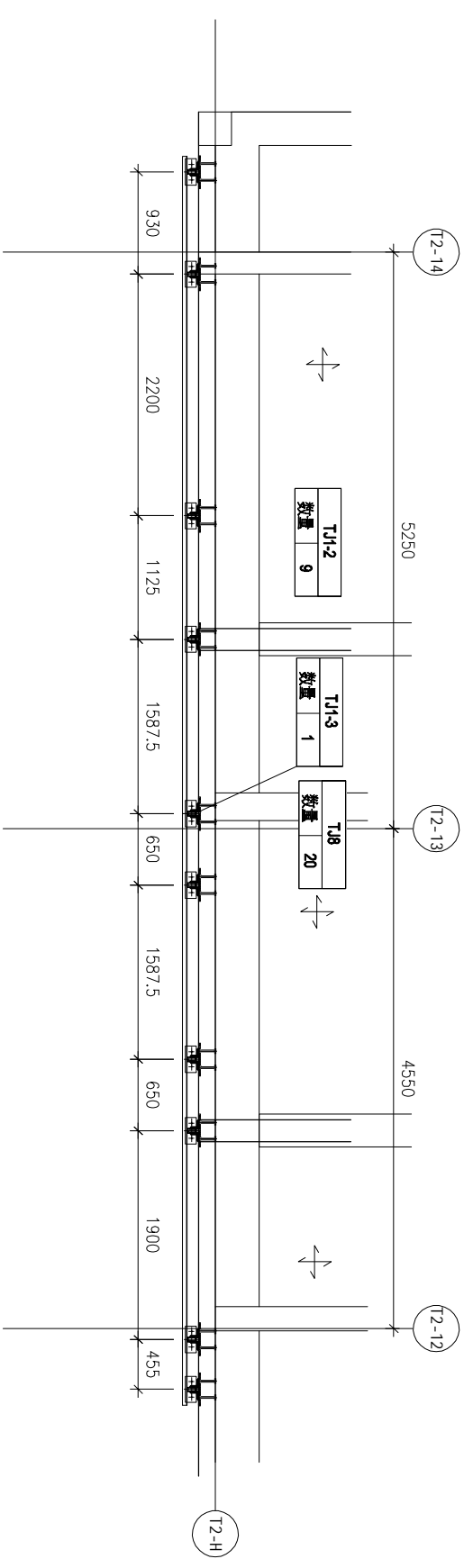
 美特鋁質有限公司 MIDI Aluminum Fabricator Ltd.	修改	日期								
	採用工廠 地盤 圖紙名稱 材料 -	材料顏色 地盤 鐵件位置圖 -	工程號 J856 地盤 天樂站 圖紙名稱 鐵件位置圖 材料 -	類別 J856 地盤 天樂站 圖紙名稱 鐵件位置圖 材料 -	制圖 陳祥豪 2022-10-19 圖號 TJ-BM-B03	復核 練松文 2022-10-19 數量 -	批准 林仁安 2022-10-19 單件重量 -	物料號 -	圖號 TJ-BM-B03	數量 -



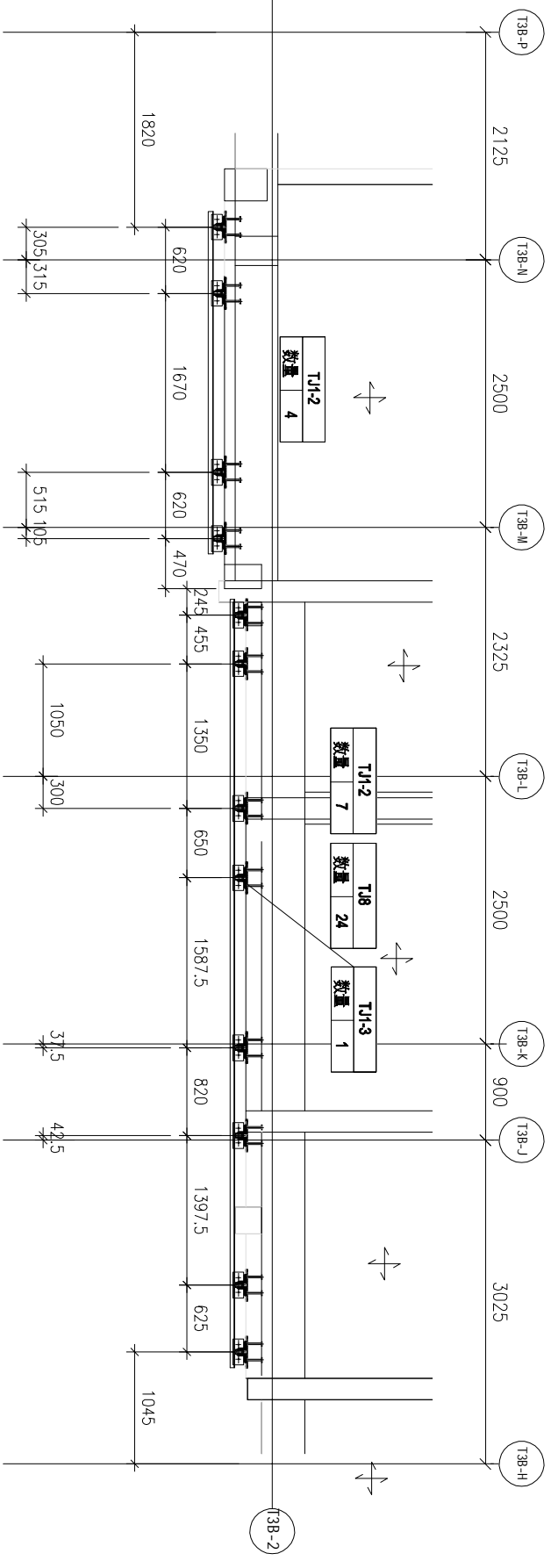
T2-SU-CW1



T2-SU-CW2



T2-SU-CW3



T3-SU-CW1

美特鋁質有限公司 MIDI Aluminium Fabricator Ltd.	工程號 J856	類別	物料號	-
地盤 天樂站	圖紙名稱 鐵件位置圖	制圖 陳祥豪 2022-10-19	圖號	TJ-BM-B03
材料 -	採用工廠	復核 繆松文 2022-10-19	數量	-
材料名稱	採用工廠	批准 林仁安 2022-10-19	單件重量	-
日期	材料顏色	日期	修改	日期