



工程指示 / 要求簡箋 ENGINEER INSTRUCTIONS(E.I.)

| | | | |
|---------|----------|-------|------------|
| 工程指示編號: | EI- 5649 | 修改版本: | - |
| | HK- 0089 | | |
| 工程編號: | J 856 | 工程名稱: | TSWTL23 |
| 收件人: | 生統 | 發件人: | BearLam |
| 工程項目: | 平台百頁加工圖 | 日期: | 16/01/2023 |

| | | |
|---------------------------------|--|------------------------------------|
| <input type="checkbox"/> 原合約工程包 | <input type="checkbox"/> 原合約工程加 / 減賬 QT- | <input type="checkbox"/> 新工程報價 QT- |
|---------------------------------|--|------------------------------------|

| | |
|----------------|-----------|
| 信件批核號碼/圖紙參考編號: | 批核模具圖紙編號: |
| 客戶指示附件: | 管理內部批簽署: |

| | | |
|------------------------------------|-------------------------------------|-------------------------------|
| <input type="checkbox"/> 初步鋁料 B.M. | <input type="checkbox"/> 加工拆圖, 然後生產 | <input type="checkbox"/> 尺寸表 |
| <input type="checkbox"/> 正式鋁料 B.M. | <input type="checkbox"/> 技術上資料/指示 | <input type="checkbox"/> 報價 |
| <input type="checkbox"/> 配件 B.M. | <input type="checkbox"/> 樣辦或貨品說明書 | <input type="checkbox"/> 分判合約 |
| <input type="checkbox"/> 其他: | | |

內容: 請根據附件資料, 生產有關於平台的百頁。
請在2月尾前先完成有關百頁框生產, 百頁框是在工地中進行現場安裝的, 請不用組裝到地盤。
百頁玉的生產期將於稍後告知
百頁是分為:Matt black & Dark Grey , 請留意

完成上列要求日期: 28/02/2023

國內

| | | | | | |
|---|---|---|---|--------------------------------|------------------------------|
| <input type="checkbox"/> 生產技術總監 | <input type="checkbox"/> 連附件 | <input type="checkbox"/> 技術部 | <input type="checkbox"/> 連附件 | <input type="checkbox"/> 生產部 | <input type="checkbox"/> 連附件 |
| <input type="checkbox"/> 採購部 | <input type="checkbox"/> 連附件 | <input checked="" type="checkbox"/> 生產統籌部 | <input checked="" type="checkbox"/> 連附件 | <input type="checkbox"/> 報關組 | <input type="checkbox"/> 連附件 |
| <input type="checkbox"/> 質檢部 | <input type="checkbox"/> 連附件 | <input type="checkbox"/> 會計部 | <input type="checkbox"/> 連附件 | <input type="checkbox"/> 機械設計部 | <input type="checkbox"/> 連附件 |
| <input checked="" type="checkbox"/> 香港辦 | <input checked="" type="checkbox"/> 連附件 | <input type="checkbox"/> 其他: | | | |

香港

| | | | | | | | |
|------------------------------|------------------------------|------------------------------|------------------------------|--|---|------------------------------|------------------------------|
| <input type="checkbox"/> 行政部 | <input type="checkbox"/> 連附件 | <input type="checkbox"/> 會計部 | <input type="checkbox"/> 連附件 | <input type="checkbox"/> 統籌部 | <input type="checkbox"/> 連附件 | <input type="checkbox"/> 工程部 | <input type="checkbox"/> 連附件 |
| <input type="checkbox"/> 採購部 | <input type="checkbox"/> 連附件 | <input type="checkbox"/> QS部 | <input type="checkbox"/> 連附件 | <input checked="" type="checkbox"/> 地盤管理 | <input checked="" type="checkbox"/> 連附件 | <input type="checkbox"/> 維修部 | <input type="checkbox"/> 連附件 |

| | |
|-------------------------|----------------------------------|
| *發件人簽署: <i>Bear Lam</i> | *組別成員批核簽署: <i>Bear 17/1/2023</i> |
| 傳遞編號: | 項目經理簽署: <i>LM</i> |

圖則登記表

DRAWING REGISTER

| 工程名稱 Project Title | | 接收日期 Receiving Date (適用於客戶圖則) | | | | | | |
|------------------------|-----------------------|-------------------------------|----|--|--|--|--|--|
| 天水圍天榮站 | | 年 | | | | | | |
| 平台百葉鋁料拆圖 | | 月 | | | | | | |
| 工程編號 Project No: J-856 | | 日 | | | | | | |
| 分發予 Distributed To | | | | | | | | |
| | | 年 | 22 | | | | | |
| | | 月 | 1 | | | | | |
| | | 日 | 12 | | | | | |
| 圖則編號 Drg. No. | 圖則名稱 Drawing Title | 修訂編號 Revision No. | | | | | | |
| 平台百葉組裝圖 | GF-013 | 1 | - | | | | | |
| 平台百葉組裝圖 | GF-024 | 2 | - | | | | | |
| 平台百葉組裝圖 | GF-020 | 3 | - | | | | | |
| 平台百葉組裝圖 | GF-001 | 4 | - | | | | | |
| 平台百葉組裝圖 | GF-017 | 5 | - | | | | | |
| 平台百葉組裝圖 | GF-004 | 6 | - | | | | | |
| 平台百葉組裝圖 | GF-023 | 7 | - | | | | | |
| 平台百葉組裝圖 | 1F-008 | 8 | - | | | | | |
| 平台百葉組裝圖 | GF-006 | 9 | - | | | | | |
| 平台百葉組裝圖 | GF-019 | 10 | - | | | | | |
| 平台百葉組裝圖 | GF-022 | 11 | - | | | | | |
| 平台百葉組裝圖 | 1F-003 | 12 | - | | | | | |
| 平台百葉組裝圖 | 1F-001 | 13 | - | | | | | |
| 平台百葉組裝圖 | 1F-007 | 14 | - | | | | | |
| 平台百葉組裝圖 | GF-007 | 15 | - | | | | | |
| 平台百葉(數據表) | GF-007(1) | 16 | - | | | | | |
| 平台百葉組裝圖 | GF-009 | 17 | - | | | | | |
| 平台百葉組裝圖 | 1F-005 | 18 | - | | | | | |
| 平台百葉(數據表) | 1F-005(1) | 19 | - | | | | | |
| 平台百葉組裝圖 | 1F-002 | 20 | - | | | | | |
| 平台百葉(數據表) | 1F-002(1) | 21 | - | | | | | |
| 平台百葉組裝圖 | 1F-006 | 22 | - | | | | | |
| 平台百葉(數據表) | 1F-006(1) | 23 | - | | | | | |

圖則登記表
DRAWING REGISTER

| 圖則編號 Drg. No. | | 圖則名稱 Drawing Title | | 年 月 日 | 接收日期 Receiving Date (適用於客戶圖則) | | | | | | | |
|----------------------------|--|-----------------------|--|-------------|-------------------------------|--|--|--|--|--|--|--|
| 工程名稱 Project Title: 天水圍天榮站 | | 平台百葉鋁料拆圖 | | | 年 月 日 | | | | | | | |
| 工程編號 Project No: J-856 | | 分發予 Distributed To | | | | | | | | | | |
| | | | | 年 月 日 | 22 | | | | | | | |
| | | | | 年 月 日 | 1 | | | | | | | |
| | | | | 年 月 日 | 12 | | | | | | | |
| | | | | | 修訂編號 Revision No. | | | | | | | |
| 平台百葉組裝圖 | | GF-005 | | 24 | - | | | | | | | |
| 平台百葉組裝圖 | | GF-003 | | 25 | - | | | | | | | |
| 平台百葉組裝圖 | | GF-008 | | 26 | - | | | | | | | |
| 平台百葉組裝圖 | | 1F-004 | | 27 | - | | | | | | | |
| 50框企料拆圖 | | GF013-L | | 28 | - | | | | | | | |
| 50框企料拆圖(數據表) | | GF013-L(1) | | 29 | - | | | | | | | |
| 50框企料拆圖 | | GF013-R | | 30 | - | | | | | | | |
| 50框企料拆圖(數據表) | | GF013-R(1) | | 31 | - | | | | | | | |
| 頂橫料拆圖 | | GF013-T | | 32 | - | | | | | | | |
| 頂橫料拆圖 | | GF006-T1 | | 33 | - | | | | | | | |
| 頂橫料拆圖 | | GF007-T2 | | 34 | - | | | | | | | |
| 頂橫料拆圖 | | GF006-T4 | | 35 | - | | | | | | | |
| 底橫料拆圖 | | GF013-B | | 36 | - | | | | | | | |
| 底橫料拆圖 | | GF006-B1 | | 37 | - | | | | | | | |
| 底橫料拆圖 | | GF007-B2 | | 38 | - | | | | | | | |
| 底橫料拆圖 | | GF006-B4 | | 39 | - | | | | | | | |
| 雀仔網壓巴(企) | | GF013-YH | | 40 | - | | | | | | | |
| 加固鋁角拆圖 | | GF006-LL | | 41 | - | | | | | | | |
| 加固鋁角拆圖 | | GF006-LR | | 42 | - | | | | | | | |
| 加固鋁角拆圖 | | GF007-LL | | 43 | - | | | | | | | |
| 加固鋁角拆圖 | | GF007-LR | | 44 | - | | | | | | | |
| 雀仔網壓巴(橫) | | GF013-YT | | 45 | - | | | | | | | |
| 雀仔網壓巴(橫) | | GF006-YT1 | | 46 | - | | | | | | | |
| 雀仔網壓巴(橫) | | GF007-YT2 | | 47 | - | | | | | | | |
| 雀仔網壓巴(橫) | | GF006-YT4 | | 48 | - | | | | | | | |
| 36*3mm百葉墊巴 | | GF013-DB | | 49 | - | | | | | | | |
| 45*3mm百葉玉鋁巴(左) | | GF013-01 | | 50 | - | | | | | | | |

圖則登記表

DRAWING REGISTER

| 工程名稱 Project Title | | 接收日期 Receiving Date (適用於客戶圖則) | | | | | | |
|------------------------|-----------------------|-------------------------------|----|--|--|--|--|--|
| 天水圍天榮站 | | 年 | | | | | | |
| 平台百葉鉛料拆圖 | | 月 | | | | | | |
| 工程編號 Project No: J-856 | | 日 | | | | | | |
| 分發予 Distributed To | | | | | | | | |
| | | 年 | 22 | | | | | |
| | | 月 | 1 | | | | | |
| | | 日 | 12 | | | | | |
| 圖則編號 Drg. No. | 圖則名稱 Drawing Title | 修訂編號 Revision No. | | | | | | |
| 45*3mm百葉玉鉛巴(右) | GF013-01R | 51 | - | | | | | |
| 53X16X3mm鋁角(左) | GF006-02 | 52 | - | | | | | |
| 53X16X3mm鋁角(右) | GF006-02R | 53 | - | | | | | |
| 百葉拆圖 | GF013-BY | 54 | - | | | | | |
| 百葉拆圖 | GF006-BY1 | 55 | - | | | | | |
| 百葉拆圖 | GF007-BY2 | 56 | - | | | | | |
| 百葉拆圖 | GF006-BY4 | 57 | - | | | | | |
| 百葉拆圖 | GF013-BYX | 58 | - | | | | | |
| 百葉拆圖 | 1F007-BYX1 | 59 | - | | | | | |
| 百葉拆圖 | GF007-BYX2 | 60 | - | | | | | |
| 百葉拆圖 | 1F007-BYX4 | 61 | - | | | | | |
| 百葉拆圖 | GF024-BYX | 62 | - | | | | | |
| 百葉拆圖 | GF006-BYX1 | 63 | - | | | | | |
| 百葉拆圖 | 1F002-BYX2 | 64 | - | | | | | |
| 百葉拆圖 | GF006-BYX4 | 65 | - | | | | | |
| 平台百葉組裝圖 | 1F-015 | 66 | - | | | | | |
| 平台百葉組裝圖 | 1F-016 | 67 | - | | | | | |
| 平台百葉組裝圖 | 1F-017 | 68 | - | | | | | |
| 平台百葉組裝圖 | 1F-018 | 69 | - | | | | | |
| 平台百葉組裝圖 | 1F-014 | 70 | - | | | | | |
| 平台百葉組裝圖 | 1F-011 | 71 | - | | | | | |
| 平台百葉組裝圖 | 1F-009 | 72 | - | | | | | |
| 平台百葉組裝圖 | 1F-013 | 73 | - | | | | | |
| 平台百葉組裝圖 | 1F-010 | 74 | - | | | | | |
| 平台百葉組裝圖 | 1F-012 | 75 | - | | | | | |
| 平台百葉(數據表) | 1F-012(1) | 76 | - | | | | | |

圖則登記表


DRAWING REGISTER

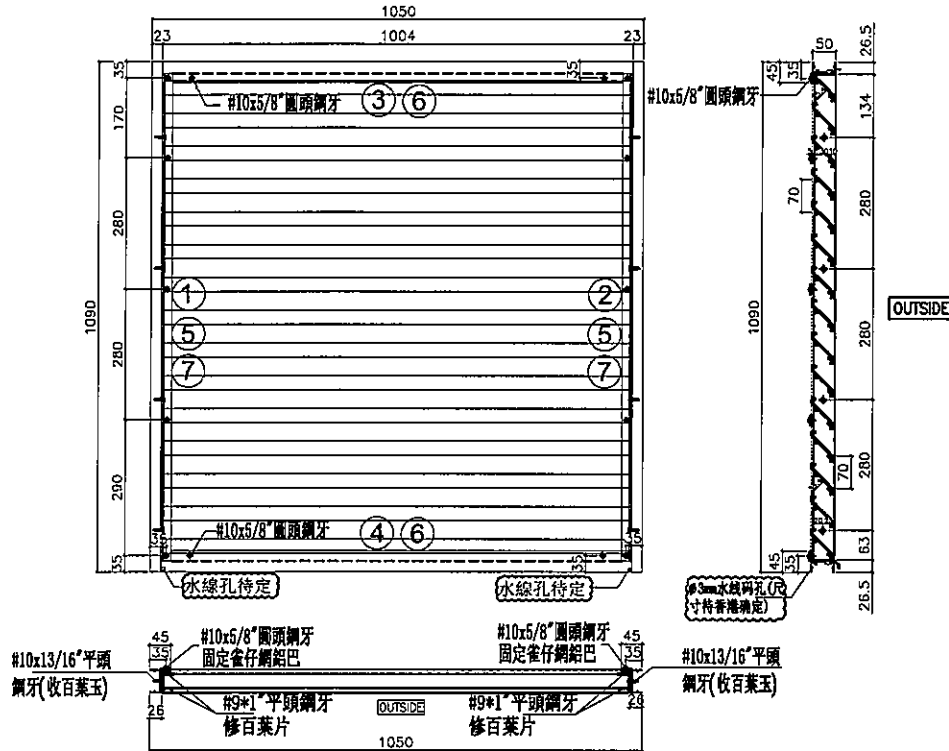
| 工程名稱 Project Title | | 接收日期 Receiving Date (適用於客戶圖則) | | | | | | |
|------------------------|-----------------------|-------------------------------|----|--|--|--|--|--|
| 天水圍天榮站 | | 年 | | | | | | |
| 平台百葉鋁料拆圖 | | 月 | | | | | | |
| 工程編號 Project No: J-856 | | 日 | | | | | | |
| 分發予 Distributed To | | 年 | 22 | | | | | |
| | | 月 | 1 | | | | | |
| | | 日 | 12 | | | | | |
| 圖則編號 Drg. No. | 圖則名稱 Drawing Title | 修訂編號 Revision No. | | | | | | |
| 50框企料拆圖 | 1F015-L | 77 | - | | | | | |
| 50框企料拆圖(數據表) | 1F015-L(1) | 78 | - | | | | | |
| 50框企料拆圖 | 1F015-R | 79 | - | | | | | |
| 50框企料拆圖(數據表) | 1F015-R(1) | 80 | - | | | | | |
| 頂橫料拆圖 | 1F015-T | 81 | - | | | | | |
| 頂橫料拆圖 | 1F009-T1 | 82 | - | | | | | |
| 頂橫料拆圖 | 1F012-T2 | 83 | - | | | | | |
| 頂橫料拆圖 | 1F009-T4 | 84 | - | | | | | |
| 底橫料拆圖 | 1F015-B | 85 | - | | | | | |
| 底橫料拆圖 | 1F009-B1 | 86 | - | | | | | |
| 底橫料拆圖 | 1F012-B2 | 87 | - | | | | | |
| 底橫料拆圖 | 1F009-B4 | 88 | - | | | | | |
| 雀仔網壓巴(企) | 1F015-YH | 89 | - | | | | | |
| 加固鋁角拆圖 | 1F009-LL | 90 | - | | | | | |
| 加固鋁角拆圖 | 1F009-LR | 91 | - | | | | | |
| 雀仔網壓巴(橫) | 1F015-YT | 92 | - | | | | | |
| 雀仔網壓巴(橫) | 1F009-YT1 | 93 | - | | | | | |
| 雀仔網壓巴(橫) | 1F012-YT2 | 94 | - | | | | | |
| 雀仔網壓巴(橫) | 1F009-YT4 | 95 | - | | | | | |
| 36*3mm百葉墊巴 | 1F015-DB | 96 | - | | | | | |
| 45*3mm百葉玉鋁巴(左) | 1F015-01 | 97 | - | | | | | |
| 45*3mm百葉玉鋁巴(右) | 1F015-01R | 98 | - | | | | | |
| 53X16X3mm鋁角(左) | 1F009-02 | 99 | - | | | | | |
| 53X16X3mm鋁角(右) | 1F009-02R | 100 | - | | | | | |
| 百葉拆圖 | 1F015-BY | 101 | - | | | | | |
| 百葉拆圖 | 1F009-BY1 | 102 | - | | | | | |
| 百葉拆圖 | 1F012-BY2 | 103 | - | | | | | |
| 百葉拆圖 | 1F009-BY4 | 104 | - | | | | | |

圖則登記表

DRAWING REGISTER

| | | | | | |
|--------------------|-----------------------|----------------------|---|-------------------------------|----|
| 工程名稱 Project Title | | 天水圍天榮站 | | 接收日期 Receiving Date (適用於客戶圖則) | |
| | | 平台百葉鋁料拆圖 | | 年 | |
| 工程編號 Project No: | | J-856 | | 月 | |
| 分發予 Distributed To | | | | 日 | |
| | | | | 年 | 22 |
| | | | | 月 | 1 |
| | | | | 日 | 12 |
| 圖則編號 Drg. No. | 圖則名稱 Drawing Title | 修訂編號 Revision No. | | | |
| 百葉拆圖 | 1F015-BYX | 105 | - | | |
| 百葉拆圖 | 1F009-BYX1 | 106 | - | | |
| 百葉拆圖 | 1F012-BYX2 | 107 | - | | |
| 百葉拆圖 | 1F009-BYX4 | 108 | - | | |
| 百葉拆圖 | 1F016-BYX | 109 | - | | |

| | | | | | |
|--|------|--------|--------------|-----|------------|
|  美特鋁質 有限公司 MIDI Aluminium Fabricator Ltd. | 工程號 | J856 | 拆圖 | 黃瓊玉 | 2022.12.12 |
| | 地盤 | 天水圍天樂站 | 復核 | 謝永林 | 2023.1.11 |
| 名稱 | 平台百葉 | 顏色 | (黑色)JM202239 | 批准 | 胡哥 |



- 注:
- (1) 框料橫碰企。
 - (2) 百葉底料需開長方形去水孔。
 - (3) 雀仔網壓巴橫碰企。
 - (4) 百葉玉高/寬兩頭各縮0.5mm。

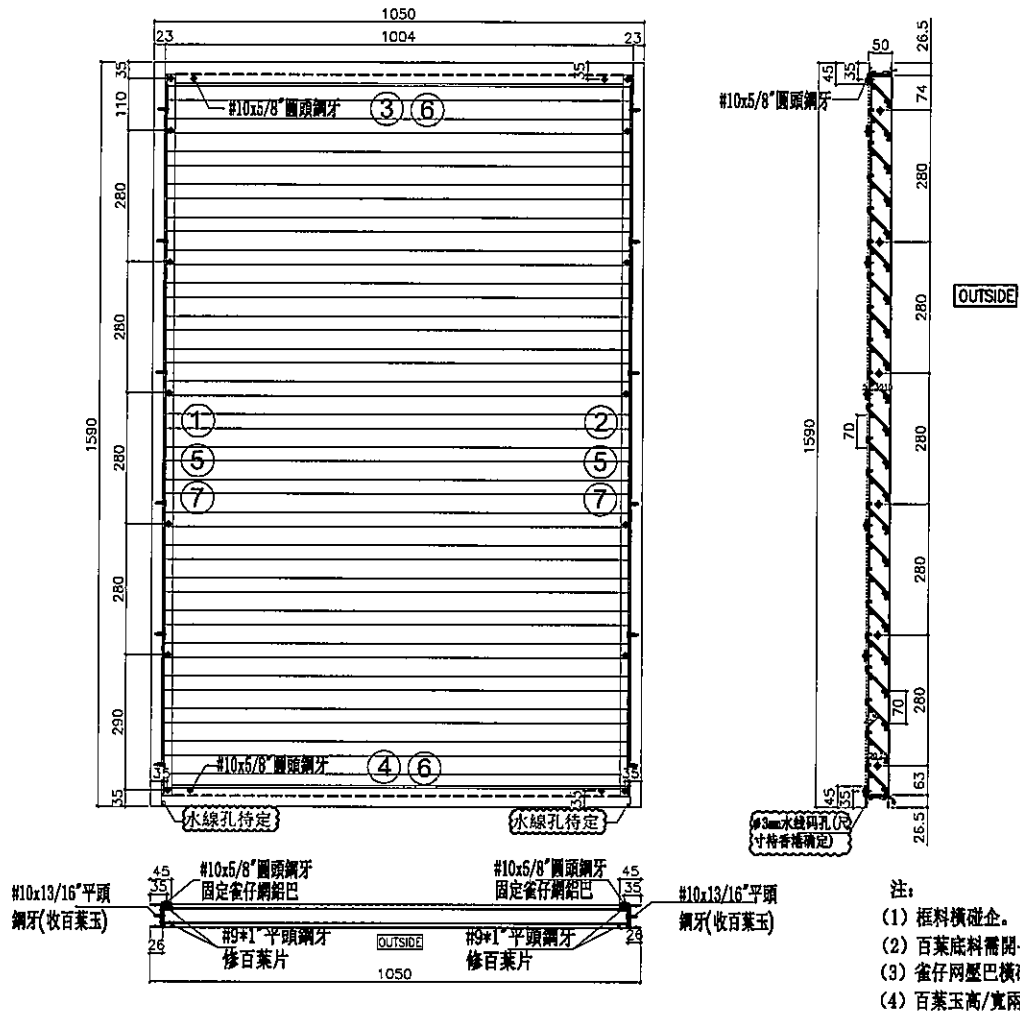
| 序號 | 料號 | 名稱 | 出荷 | 長度(mm) | 支/幅 | 圖号 |
|----|--------|----------|----|--------|-----|------------|
| 1 | X86010 | 邊企料 | 直口 | 1090 | 1 | GF-017 -L |
| 2 | X86010 | 邊企料 | 直口 | 1090 | 1 | GF-017 -R |
| 3 | X86012 | 窗框頂橫 | 避位 | 1004 | 1 | GF-017 -T |
| 4 | X86013 | 窗框底橫 | 避位 | 1004 | 1 | GF-017 -B |
| 5 | BT4064 | 雀仔網壓巴(企) | 直口 | 1042 | 2 | GF-017 -YH |
| 6 | BT4064 | 雀仔網壓巴(橫) | 直口 | 960 | 2 | GF-017 -YT |
| 7 | BT4079 | 百葉墊巴 | 直口 | 1036 | 2 | GF-017 -DB |

| 加工細則 | | | | |
|-------------|------|------|-----|----|
| 頂留 | 0 | mm | | |
| 底留 | 0 | mm | | |
| 企料底部開避位 | | mm | | |
| 底橫料防水巴鋸去 | | mm | | |
| 水線孔在企料----- | 頂 | 底 | | |
| 安裝扣碼 | | | | |
| 多點鎖芯型號: | | | | |
| 手柄型號: | | | | |
| 限位揸型號: | | | | |
| T窗最大的開度: | | | | |
| 窗玉搭位數: | | | | |
| 名稱 | 寬度 | 高度 | 隻/幅 | 揸長 |
| 雀仔網 | 1002 | 1042 | 1 | |

| 百葉玉用料 | | | | | | |
|-------|--------|-------|----|--------|-----|-------------|
| 序號 | 料號 | 名稱 | 出荷 | 長度(mm) | 支/幅 | 圖号 |
| 1a | BT4021 | 百葉玉鋁巴 | 直口 | 1037 | 1 | GF-017 -01 |
| 2a | BT4021 | 百葉玉鋁巴 | 直口 | 1037 | 1 | GF-017 -01R |
| 3a | X86203 | 百葉片 | 避位 | 991 | 14 | GF-017 -BY |
| 4a | X86203 | 百葉片 | 削料 | 991 | 1 | GF-017 -BYX |

| 大圖版次 | 本圖版 | 日期 | 窗号 | 寬度(W) | 高度(H) | 幅數 | 樓層數 |
|------|--------|----|--------|-------|-------|----|-----|
| | | | GF-017 | 1050 | 1090 | 1 | G/F |
| 合計: | | | | | | 1 | |
| 圖號 | GF-017 | | | | | | |

| | | | | | |
|---|------|--------|--------------|-----|------------|
|  美特鋁質 有限公司 MIDI Aluminium Fabricator Ltd. | 工程號 | J856 | 拆圖 | 黃瓊玉 | 2022.12.12 |
| | 地盤 | 天水圍天樂站 | 復核 | 謝永林 | 2023.1.11 |
| 名稱 | 平台百葉 | 顏色 | (黑色)JM202239 | 批准 | 胡哥 |




- 注:
- (1) 框料橫碰企。
 - (2) 百葉底料需開長方形去水孔。
 - (3) 雀仔網壓巴橫碰企。
 - (4) 百葉玉高/寬兩頭各縮0.5mm。

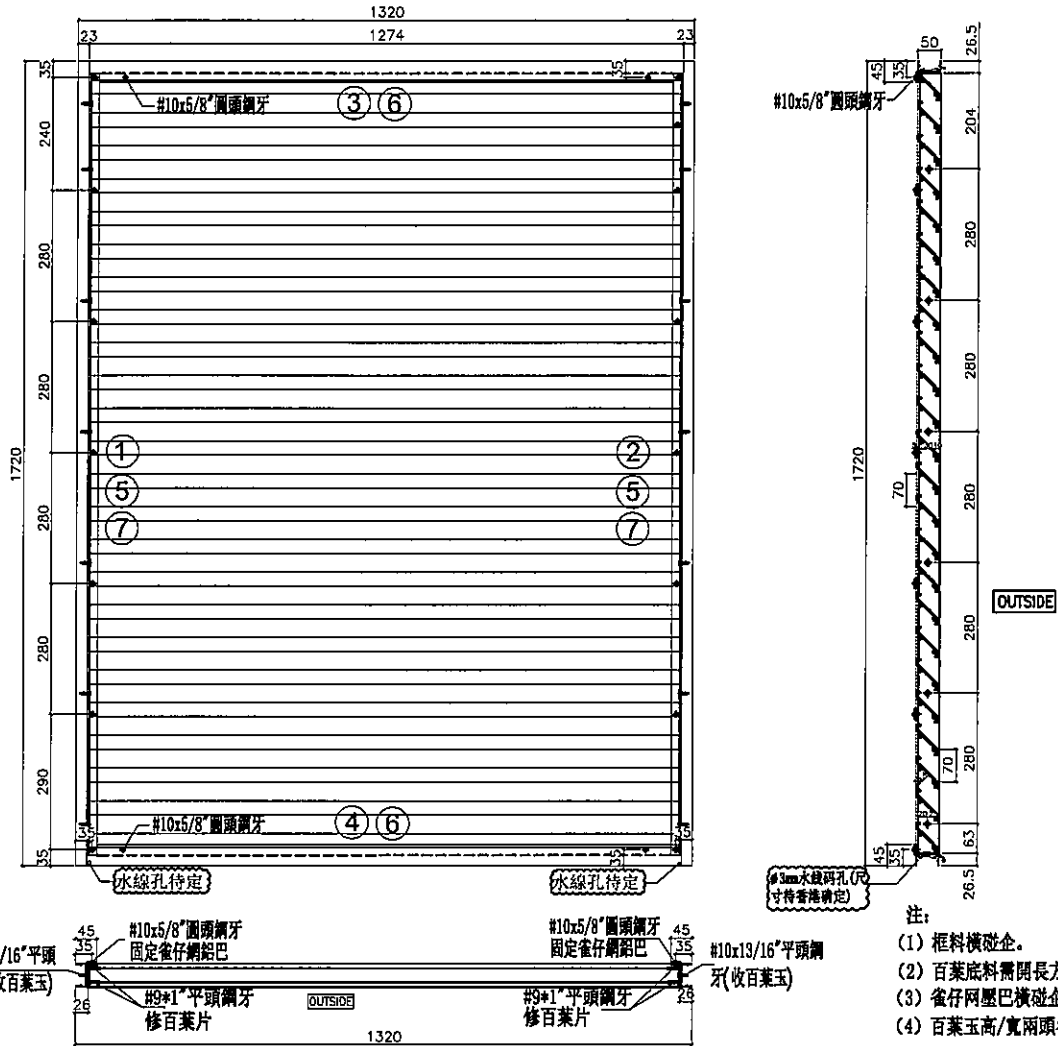
| 序號 | 料號 | 名稱 | 出荷 | 長度(mm) | 支/幅 | 圖号 |
|----|--------|----------|----|--------|-----|------------|
| 1 | X86010 | 邊企料 | 直口 | 1590 | 1 | GF-023 -L |
| 2 | X86010 | 邊企料 | 直口 | 1590 | 1 | GF-023 -R |
| 3 | X86012 | 窗框頂橫 | 避位 | 1004 | 1 | GF-023 -T |
| 4 | X86013 | 窗框底橫 | 避位 | 1004 | 1 | GF-023 -B |
| 5 | BT4064 | 雀仔網壓巴(企) | 直口 | 1542 | 2 | GF-023 -YH |
| 6 | BT4064 | 雀仔網壓巴(橫) | 直口 | 960 | 2 | GF-023 -YT |
| 7 | BT4079 | 百葉墊巴 | 直口 | 1536 | 2 | GF-023 -DB |

| 加工細則 | | | | |
|-------------|------|------|-----|----|
| 頂留 | 0 | mm | | |
| 底留 | 0 | mm | | |
| 企料底部開避位 | | mm | | |
| 底橫料防水巴鋸去 | | mm | | |
| 水線孔在企料----- | 頂 | 底 | | |
| 安裝扣碼 | | | | |
| 多點鎖芯型號: | | | | |
| 手柄型號: | | | | |
| 限位撐型號: | | | | |
| T窗最大的開度: | | | | |
| 窗玉搭位數: | | | | |
| 名稱 | 寬度 | 高度 | 隻/幅 | 撐長 |
| 雀仔網 | 1002 | 1542 | 1 | |

| 百葉玉用料 | | | | | | |
|-------|--------|-------|----|---------|-----|-------------|
| 序號 | 料號 | 名稱 | 出荷 | 長度 (mm) | 支/幅 | 圖号 |
| 1a | BT4021 | 百葉玉鋁巴 | 直口 | 1537 | 1 | GF-023 -01 |
| 2a | BT4021 | 百葉玉鋁巴 | 直口 | 1537 | 1 | GF-023 -01R |
| 3a | X86203 | 百葉片 | 避位 | 991 | 21 | GF-023 -BV |
| 4a | X86203 | 百葉片 | 削料 | 991 | 1 | GF-023 -BYX |

| 大圖版次 | 本圖版 | 日期 | 窗号 | 寬度 (W) | 高度 (H) | 幅數 | 樓層數 |
|------|--------|----|--------|--------|--------|----|-----|
| | | | GF-023 | 1050 | 1590 | 1 | G/F |
| 合計: | | | | | | 1 | |
| 圖號 | GF-023 | | | | | | |

| | | | | | |
|--|------|--------|--------------|-----|------------|
|  美特鋁質 有限公司 MIDI Aluminium Fabricator Ltd. | 工程號 | J856 | 拆圖 | 黃瓊玉 | 2022.12.12 |
| | 地盤 | 天水圍天樂站 | 復核 | 謝永林 | 2023.1.11 |
| 名稱 | 平台百葉 | 顏色 | (黑色)JM202239 | 批准 | 胡哥 |




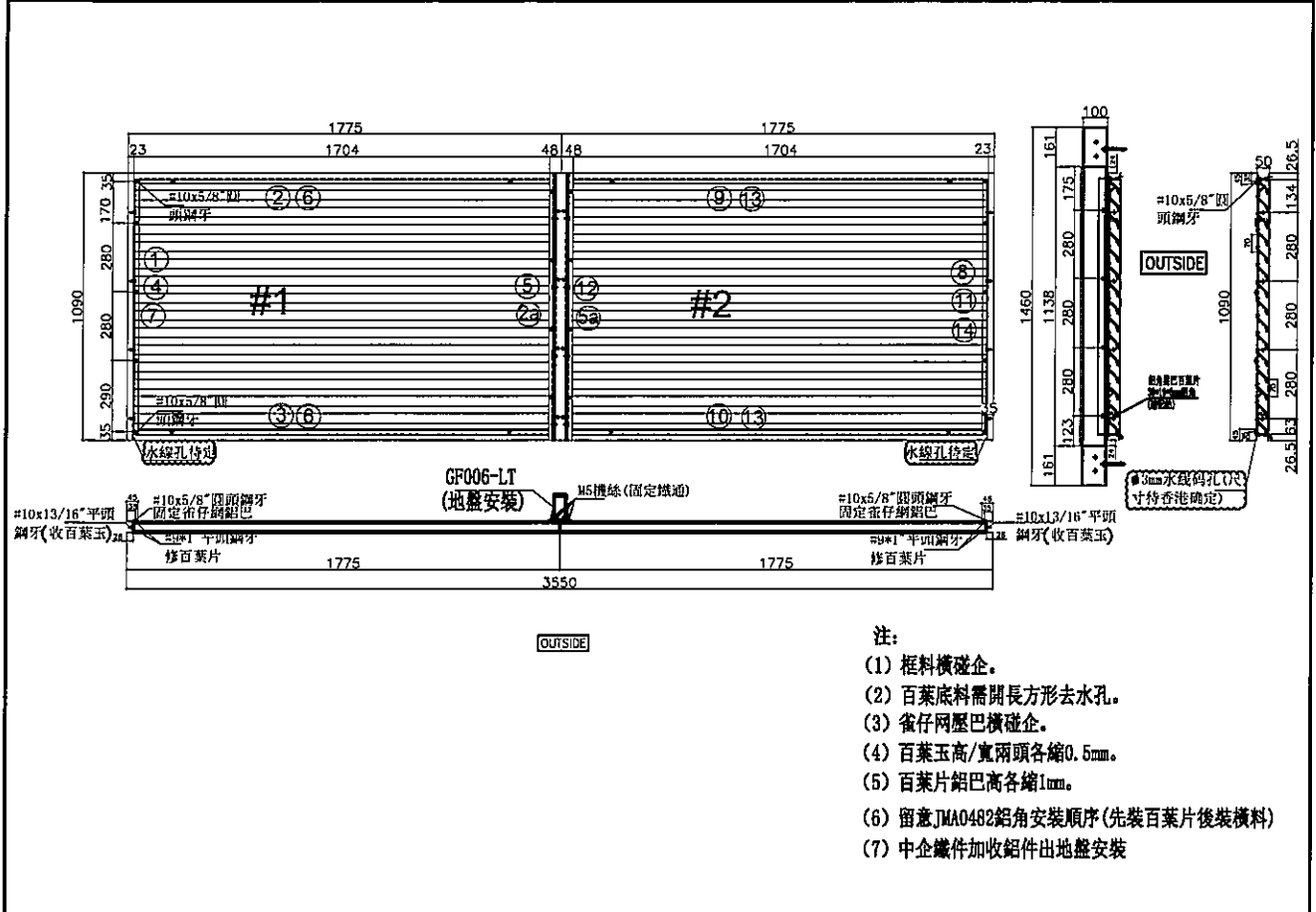
- 注:
- (1) 框料橫碰金。
 - (2) 百葉底料需開長方形去水孔。
 - (3) 雀仔網壓巴橫碰金。
 - (4) 百葉玉高/寬兩頭各鑄0.5mm。

| 序號 | 料號 | 名稱 | 出荷 | 長度(mm) | 支/幅 | 圖号 | 加工細則 | | | | |
|----|--------|----------|----|--------|-----|-------------|-------------|--------|-------|-----|-----|
| 1 | X86010 | 邊企料 | 直口 | 1720 | 1 | 1F-008 --L | 頂留 | 0 | | mm | |
| 2 | X86010 | 邊企料 | 冚口 | 1720 | 1 | 1F-008 --R | 底留 | 0 | | mm | |
| 3 | X86012 | 窗框頂橫 | 避位 | 1274 | 1 | 1F-008 --T | 企料底部開避位 | | | mm | |
| 4 | X86013 | 窗框底橫 | 避位 | 1274 | 1 | 1F-008 --B | 底橫料防水巴鋸去 | | | mm | |
| 5 | BT4064 | 雀仔網壓巴(企) | 冚口 | 1672 | 2 | 1F-008 --YH | 水線孔在企料----- | 頂 | 底 | | |
| 6 | BT4064 | 雀仔網壓巴(橫) | 冚口 | 1230 | 2 | 1F-008 --YT | 安裝扣碼 | | | | |
| 7 | BT4079 | 百葉墊巴 | 直口 | 1666 | 2 | 1F-008 --DB | 多點鎖芯型號: | | | | |
| | | | | | | | 手柄型號: | | | | |
| | | | | | | | 限位擋型號: | | | | |
| | | | | | | | T窗最大的開度: | | | | |
| | | | | | | | 窗玉搭位數: | | | | |
| | | | | | | | 名稱 | 寬度 | 高度 | 支/幅 | 排長 |
| | | | | | | | 雀仔網 | 1272 | 1672 | 1 | |
| | | | | | | | 大圖版次 | 本圖版 | | | |
| | | | | | | | 窗号 | 寬度(W) | 高度(H) | 幅數 | 樞扇數 |
| | | | | | | | 1F-008 | 1320 | 1720 | 1 | 1/F |
| | | | | | | | 合計: | | | | |
| | | | | | | | 圖號 | 1F-008 | | | |

百葉玉用料


| 序號 | 料號 | 名稱 | 出荷 | 長度(mm) | 支/幅 | 圖号 |
|----|--------|-------|----|--------|-----|--------------|
| 1a | BT4021 | 百葉玉鋁巴 | 直口 | 1667 | 1 | 1F-008 --01 |
| 2a | BT4021 | 百葉玉鋁巴 | 冚口 | 1667 | 1 | 1F-008 --01R |
| 3a | X86203 | 百葉片 | 避位 | 1261 | 23 | 1F-008 --BY |
| 4a | X86203 | 百葉片 | 削料 | 1261 | 1 | 1F-008 --BYX |

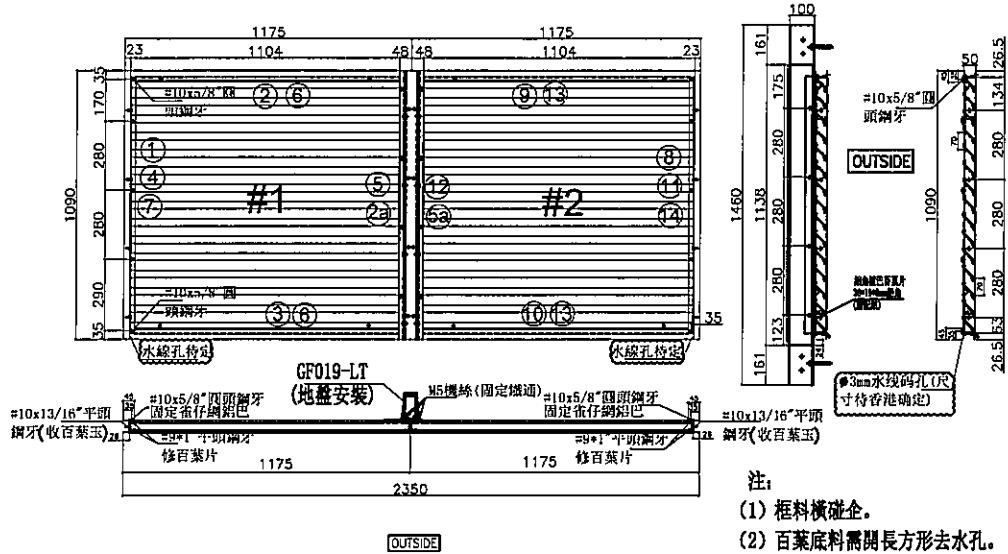
| | | | | |
|--|-----------------|------------------------|------------------|-------------------------|
|  美特鋁質 有限公司 MIDI Aluminium Fabricator Ltd. | | 工程號 J856 地 盤 天水圍天樂站 | 拆圖 黃瓊玉 復核 謝永林 | 2022.12.12 2023.1.11 |
| 名稱 平台百葉 | 顏色 (黑色)JM020239 | 批准 胡哥 | | |



- 注:
- (1) 框料橫碰企。
 - (2) 百葉底料需開長方形去水孔。
 - (3) 雀仔網壓巴橫碰企。
 - (4) 百葉玉高/寬兩頭各縮0.5mm。
 - (5) 百葉片鋁巴高各縮1mm。
 - (6) 留意JMA0482鋁角安裝順序(先裝百葉片後裝橫料)
 - (7) 中企鐵件加收鋁件出地盤安裝

| #1百葉框用料 | | | | | | | 加工細則 | | | | | | |
|---------|---------|----------|----|--------|-----|-------------|---|--------|---------|----------|--------|---|---|
| 序號 | 料號 | 名稱 | 出荷 | 長度(mm) | 支/幅 | 圖号 | 頂留 | 底留 | 企料底部開避位 | 底橫料防水巴鋸去 | 水線孔在企料 | 頂 | 底 |
| 1 | X86010 | 邊企料 | 直口 | 1090.0 | 1 | GF-006-L | 0 | 0 | mm | mm | | | |
| 2 | X86012 | 窗框頂橫 | 避位 | 1750.5 | 1 | GF-006-T1 | | | mm | mm | | | |
| 3 | X86013 | 窗框底橫 | 避位 | 1747.5 | 1 | GF-006-B1 | | | mm | mm | | | |
| 4 | BT4064 | 雀仔網壓巴(企) | 直口 | 1042.0 | 1 | GF-006-YH | | | | | | | |
| 5 | JM1009 | 雀仔網鋁角(企) | 直口 | 1042.0 | 1 | GF-006-LL | | | | | | | |
| 6 | BT4064 | 雀仔網壓巴(橫) | 直口 | 1682.0 | 2 | GF-006-YT1 | | | | | | | |
| 7 | BT4079 | 百葉墊巴 | 直口 | 1036.0 | 1 | GF-006-DB | | | | | | | |
| #2百葉框用料 | | | | | | | 安裝扣碼: 多點鎖芯型號: 手柄型號: 限位掣型號: T窗最大的開度: 窗玉搭位數: | | | | | | |
| 8 | X86010 | 邊企料 | 直口 | 1090.0 | 1 | GF-006-R | | | | | | | |
| 9 | X86012 | 窗框頂橫 | 避位 | 1750.5 | 1 | GF-006-T4 | | | | | | | |
| 10 | X86013 | 窗框底橫 | 避位 | 1747.5 | 1 | GF-006-B4 | | | | | | | |
| 11 | BT4064 | 雀仔網壓巴(企) | 直口 | 1042.0 | 1 | GF-006-YH | | | | | | | |
| 12 | JM1009 | 雀仔網鋁角(企) | 直口 | 1042.0 | 1 | GF-006-LR | | | | | | | |
| 13 | BT4064 | 雀仔網壓巴(橫) | 直口 | 1682.0 | 2 | GF-006-YT4 | | | | | | | |
| 14 | BT4079 | 百葉墊巴 | 直口 | 1036.0 | 1 | GF-006-DB | | | | | | | |
| #1百葉玉用料 | | | | | | | 名稱 寬度 高度 隻/幅 位置 雀仔網 1722 1042 1 #1 雀仔網 1722 1042 1 #2 | | | | | | |
| 1a | BT4021 | 百葉玉鋁巴 | 直口 | 1037.0 | 1 | GF-006-O1 | 百葉玉 | 寬度 | 高度 | 隻/幅 | | | |
| 2a | JMA0482 | 百葉玉鋁角 | 直口 | 1090.0 | 1 | GF-006-O2R | #1 | 1747.0 | 1037 | 1 | | | |
| 3a | X86203 | 百葉片 | 避位 | 1741.0 | 14 | GF-006-BY1 | #2 | 1747.0 | 1037 | 1 | | | |
| 4a | X86203 | 百葉片 | 削料 | 1741.0 | 1 | GF-006-BYX1 | | | | | | | |
| #2百葉玉用料 | | | | | | | 大圖版次 本圖版 日期 | | | | | | |
| 5a | JMA0482 | 百葉玉鋁角 | 直口 | 1090.0 | 1 | GF-006-O2 | 窗号 | 寬度(W) | 高度(H) | 幅数 | 樓層數 | | |
| 6a | BT4021 | 百葉玉鋁巴 | 直口 | 1037.0 | 1 | GF-006-O1R | GF-006 | 3550 | 1090 | 1 | G/F | | |
| 7a | X86203 | 百葉片 | 避位 | 1741.0 | 14 | GF-006-BY4 | | | | | | | |
| 8a | X86203 | 百葉片 | 削料 | 1741.0 | 1 | GF-006-BYX4 | | | | | | | |
| | | | | | | | 合計: 1 | | | | | | |
| | | | | | | | 圖號: GF-006 | | | | | | |


| | | | | | | |
|---|------|-----|--------------|----|-----|------------|
|  美特鋁質 MIDI Aluminium Fabricator Ltd. | 有限公司 | 工程號 | J856 | 拆圖 | 黃瓊玉 | 2022.12.12 |
| | | 地盤 | 天水圍天樂站 | 復核 | 謝永林 | 2023.1.11 |
| 名稱 | 平台百葉 | 顏色 | (黑色)JM020239 | 批准 | 胡哥 | |

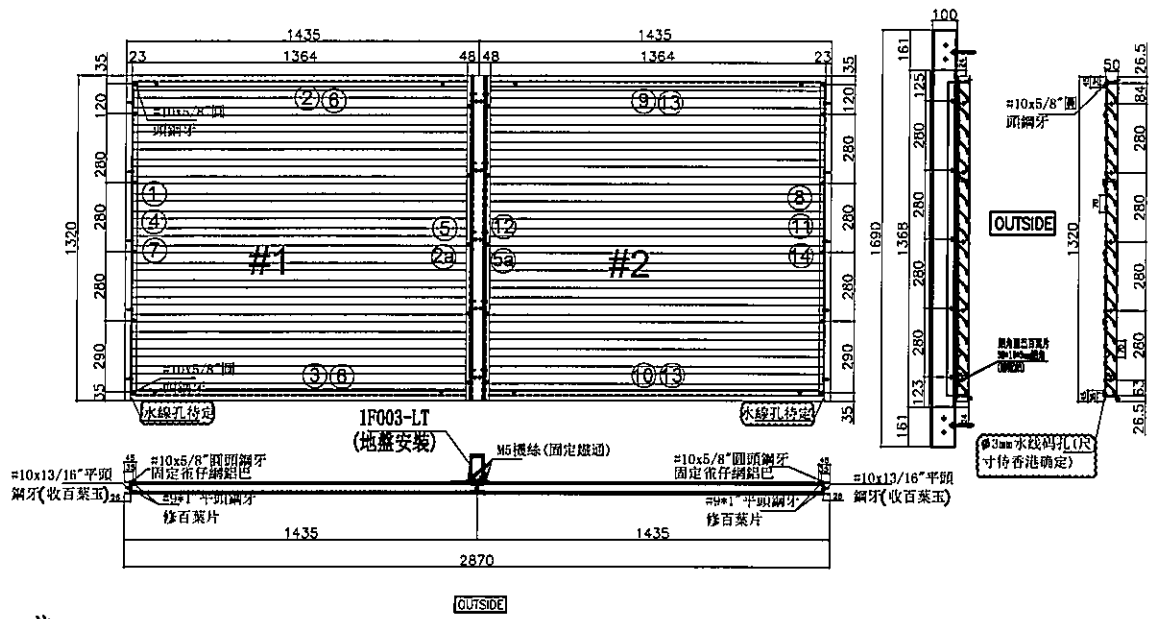


- 注:
- (1) 框料橫碰企。
 - (2) 百葉底料需開長方形去水孔。
 - (3) 雀仔網壓巴橫碰企。
 - (4) 百葉玉高/寬兩頭各縮0.5mm。
 - (5) 百葉片鋁巴高各縮1mm。
 - (6) 留意JMA0482鋁角安裝順序(先裝百葉片後裝橫料)
 - (7) 中企鐵件加收鋁件出地盤安裝

| #1百葉框用料 | | | | | | |
|---------|---------|----------|----|--------|-----|--------------|
| 序號 | 料號 | 名稱 | 出荷 | 長度(mm) | 支/幅 | 圖号 |
| 1 | X86010 | 邊企料 | 直口 | 1090.0 | 1 | GF-019 -L |
| 2 | X86012 | 窗框頂橫 | 避位 | 1150.5 | 1 | GF-019 -T1 |
| 3 | X86013 | 窗框底橫 | 避位 | 1147.5 | 1 | GF-019 -B1 |
| 4 | BT4064 | 雀仔網壓巴(企) | 直口 | 1042.0 | 1 | GF-019 -YII |
| 5 | JM1009 | 雀仔網鋁角(企) | 直口 | 1042.0 | 1 | GF-019 -LL |
| 6 | BT4064 | 雀仔網壓巴(橫) | 直口 | 1082.0 | 2 | GF-019 -YTI |
| 7 | BT4079 | 百葉墊巴 | 直口 | 1036.0 | 1 | GF-019 -DB |
| #2百葉框用料 | | | | | | |
| 序號 | 料號 | 名稱 | 出荷 | 長度(mm) | 支/幅 | 圖号 |
| 8 | X86010 | 邊企料 | 直口 | 1090.0 | 1 | GF-019 -R |
| 9 | X86012 | 窗框頂橫 | 避位 | 1150.5 | 1 | GF-019 -T4 |
| 10 | X86013 | 窗框底橫 | 避位 | 1147.5 | 1 | GF-019 -B4 |
| 11 | BT4064 | 雀仔網壓巴(企) | 直口 | 1042.0 | 1 | GF-019 -YII |
| 12 | JM1009 | 雀仔網鋁角(企) | 直口 | 1042.0 | 1 | GF-019 -LR |
| 13 | BT4064 | 雀仔網壓巴(橫) | 直口 | 1082.0 | 2 | GF-019 -YT4 |
| 14 | BT4079 | 百葉墊巴 | 直口 | 1036.0 | 1 | GF-019 -DB |
| #1百葉玉用料 | | | | | | |
| 序號 | 料號 | 名稱 | 出荷 | 長度(mm) | 支/幅 | 圖号 |
| 1a | BT4021 | 百葉玉鋁巴 | 直口 | 1037.0 | 1 | GF-019 -01 |
| 2a | JMA0482 | 百葉玉鋁角 | 直口 | 1090.0 | 1 | GF-019 -02R |
| 3a | X86203 | 百葉片 | 避位 | 1141.0 | 14 | GF-019 -BY1 |
| 4a | X86203 | 百葉片 | 削料 | 1141.0 | 1 | GF-019 -BYX1 |
| #2百葉玉用料 | | | | | | |
| 序號 | 料號 | 名稱 | 出荷 | 長度(mm) | 支/幅 | 圖号 |
| 5a | JMA0482 | 百葉玉鋁角 | 直口 | 1090.0 | 1 | GF-019 -02 |
| 6a | BT4021 | 百葉玉鋁巴 | 直口 | 1037.0 | 1 | GF-019 -01R |
| 7a | X86203 | 百葉片 | 避位 | 1141.0 | 14 | GF-019 -BY4 |
| 8a | X86203 | 百葉片 | 削料 | 1141.0 | 1 | GF-019 -BYX4 |

| 加工細則 | | | | |
|-------------|--------|-------|-----|-----|
| 頂留 | 0 | mm | | |
| 底留 | 0 | mm | | |
| 企料底部開避位 | | mm | | |
| 底橫料防水巴鋸去 | | mm | | |
| 水線孔在企料----- | 頂 | 底 | | |
| 安裝扣碼: | | | | |
| 多點鎖芯型號: | | | | |
| 手柄型號: | | | | |
| 限位撐型號: | | | | |
| T窗最大的開度: | | | | |
| 窗玉搭位數: | | | | |
| 名稱 | 寬度 | 高度 | 隻/幅 | 位置 |
| 雀仔網 | 1122 | 1042 | 1 | #1 |
| 雀仔網 | 1122 | 1042 | 1 | #2 |
| 百葉玉 | 寬度 | 高度 | 隻/幅 | |
| #1 | 1147.0 | 1037 | 1 | |
| #2 | 1147.0 | 1037 | 1 | |
| 大圖版次 | 本圖版 | 日期 | | |
| | | | | |
| 窗号 | 寬度(W) | 高度(H) | 幅数 | 樓層數 |
| GF-019 | 2350 | 1090 | 1 | G/F |
| 合計: | | | 1 | |
| 圖號: | GF-019 | | | |

| | | | | | |
|---|------|--------|---------------|-----|------------|
|  美特鋁質 有限公司 MIDI Aluminium Fabricator Ltd. | 工程號 | J856 | 拆圖 | 黃瓊玉 | 2022.12.12 |
| | 地盤 | 天水圍天樂站 | 復核 | 謝永林 | 2023.1.11 |
| 名稱 | 平台百葉 | 顏色 | (黑色)JM0202239 | 批准 | 胡哥 |



- 注:
- (1) 框料橫碰企。
 - (2) 百葉底料需開長方形去水孔。
 - (3) 雀仔網壓巴橫碰企。
 - (4) 百葉玉高/寬兩頭各縮0.5mm。
 - (5) 百葉片鋁巴高各縮1mm。
 - (6) 留意JMA0482鋁角安裝順序 (先裝百葉片後裝橫料)
 - (7) 中企鐵件加收鋁件出地盤安裝

| #1百葉框用料 | | | | | | |
|---------|---------|----------|----|---------|-----|--------------|
| 序號 | 料號 | 名稱 | 出荷 | 長度 (mm) | 支/幅 | 圖号 |
| 1 | X86010 | 邊企料 | 直口 | 1320.0 | 1 | 1F-003 -L |
| 2 | X86012 | 窗框頂橫 | 避位 | 1410.5 | 1 | 1F-003 -T1 |
| 3 | X86013 | 窗框底橫 | 避位 | 1407.5 | 1 | 1F-003 -B1 |
| 4 | BT4064 | 雀仔網壓巴(企) | 直口 | 1272.0 | 1 | 1F-003 -YH |
| 5 | JM1009 | 雀仔網鋁角(企) | 直口 | 1272.0 | 1 | 1F-003 -LL |
| 6 | BT4064 | 雀仔網壓巴(橫) | 直口 | 1342.0 | 2 | 1F-003 -YT1 |
| 7 | BT4079 | 百葉墊巴 | 直口 | 1266.0 | 1 | 1F-003 -DB |
| #2百葉框用料 | | | | | | |
| 序號 | 料號 | 名稱 | 出荷 | 長度 (mm) | 支/幅 | 圖号 |
| 8 | X86010 | 邊企料 | 直口 | 1320.0 | 1 | 1F-003 -R |
| 9 | X86012 | 窗框頂橫 | 避位 | 1410.5 | 1 | 1F-003 -T4 |
| 10 | X86013 | 窗框底橫 | 避位 | 1407.5 | 1 | 1F-003 -B4 |
| 11 | BT4064 | 雀仔網壓巴(企) | 直口 | 1272.0 | 1 | 1F-003 -YH |
| 12 | JM1009 | 雀仔網鋁角(企) | 直口 | 1272.0 | 1 | 1F-003 -LR |
| 13 | BT4064 | 雀仔網壓巴(橫) | 直口 | 1342.0 | 2 | 1F-003 -YT4 |
| 14 | BT4079 | 百葉墊巴 | 直口 | 1266.0 | 1 | 1F-003 -DB |
| #1百葉玉用料 | | | | | | |
| 序號 | 料號 | 名稱 | 出荷 | 長度 (mm) | 支/幅 | 圖号 |
| 1a | BT4021 | 百葉玉鋁巴 | 直口 | 1267.0 | 1 | 1F-003 -01 |
| 2a | JMA0482 | 百葉玉鋁角 | 直口 | 1320.0 | 1 | 1F-003 -02R |
| 3a | X86203 | 百葉片 | 避位 | 1401.0 | 17 | 1F-003 -BY1 |
| 4a | X86203 | 百葉片 | 削料 | 1401.0 | 1 | 1F-003 -BYX1 |
| #2百葉玉用料 | | | | | | |
| 序號 | 料號 | 名稱 | 出荷 | 長度 (mm) | 支/幅 | 圖号 |
| 5a | JMA0482 | 百葉玉鋁角 | 直口 | 1320.0 | 1 | 1F-003 -02 |
| 6a | BT4021 | 百葉玉鋁巴 | 直口 | 1267.0 | 1 | 1F-003 -01R |
| 7a | X86203 | 百葉片 | 避位 | 1401.0 | 17 | 1F-003 -BY4 |
| 8a | X86203 | 百葉片 | 削料 | 1401.0 | 1 | 1F-003 -BYX4 |

| 加工細則 | | | |
|----------|---|----|--|
| 頂留 | 0 | mm | |
| 底留 | 0 | mm | |
| 企料底部開避位 | | mm | |
| 底橫料防水巴縮去 | | mm | |
| 水線孔在企料 | 頂 | 底 | |
| 安裝扣碼: | | | |
| 多點鎖芯型號: | | | |
| 手柄型號: | | | |
| 限位器型號: | | | |
| T窗最大的開度: | | | |
| 窗玉搭位數: | | | |

| 名稱 | 寬度 | 高度 | 隻/幅 | 位置 |
|-----|------|------|-----|----|
| 雀仔網 | 1382 | 1272 | 1 | #1 |
| 雀仔網 | 1382 | 1272 | 1 | #2 |


| 百葉玉 | 寬度 | 高度 | 隻/幅 |
|-----|--------|------|-----|
| #1 | 1407.0 | 1267 | 1 |
| #2 | 1407.0 | 1267 | 1 |

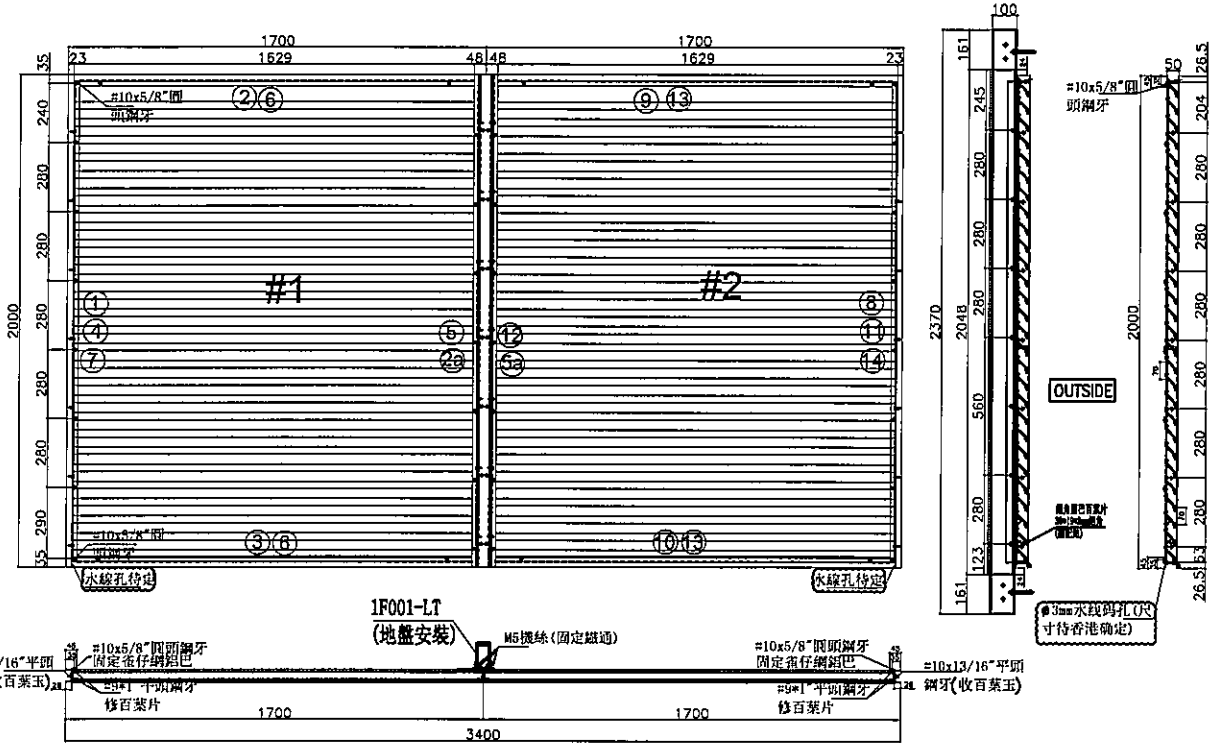
| 大圖版次 | 本圖版 | 日期 |
|------|-----|----|
| | | |

| 窗号 | 寬度 (W) | 高度 (H) | 幅数 | 樓層數 |
|--------|--------|--------|----|-----|
| 1F-003 | 2870 | 1320 | 1 | 1/F |

| | |
|-----|---|
| 合計: | 1 |
|-----|---|

圖號: 1F-003

| | | | | | |
|--|------|--------|---------------|-----|------------|
|  美特鋁質 有限公司 MIDI Aluminium Fabricator Ltd. | 工程號 | J856 | 拆圖 | 黃瓊玉 | 2022.12.12 |
| | 地盤 | 天水圍天樂站 | 復核 | 謝永林 | 2023.1.11 |
| 名稱 | 平台百葉 | 顏色 | (黑色)JM0202239 | 批准 | 胡哥 |



- 注:
- (1) 框料橫碰企。
 - (2) 百葉底料需開長方形去水孔。(5) 百葉片鋁巴高各縮1mm。
 - (3) 雀仔網壓巴橫碰企。(6) 留意JMA0482鋁角安裝順序(先裝百葉片後裝橫料)
 - (4) 百葉玉高/寬兩頭各縮0.5mm。(7) 中企鐵件加收鋁件出地盤安裝

| #1百葉框用料 | | | | | | |
|---------|--------|----------|----|--------|-----|-------------|
| 序號 | 料號 | 名稱 | 出荷 | 長度(mm) | 支/幅 | 圖号 |
| 1 | X86010 | 邊企料 | 直口 | 2000.0 | 1 | 1F-001 -L |
| 2 | X86012 | 窗框頂橫 | 避位 | 1675.5 | 1 | 1F-001 -T1 |
| 3 | X86013 | 窗框底橫 | 避位 | 1672.5 | 1 | 1F-001 -B1 |
| 4 | BT4064 | 雀仔網壓巴(企) | 直口 | 1952.0 | 1 | 1F-001 -YH |
| 5 | JM1009 | 雀仔網鋁角(企) | 直口 | 1952.0 | 1 | 1F-001 -LL |
| 6 | BT4064 | 雀仔網壓巴(橫) | 直口 | 1607.0 | 2 | 1F-001 -YT1 |
| 7 | BT4079 | 百葉墊巴 | 直口 | 1946.0 | 1 | 1F-001 -DB |

| #2百葉框用料 | | | | | | |
|---------|--------|----------|----|--------|-----|-------------|
| 序號 | 料號 | 名稱 | 出荷 | 長度(mm) | 支/幅 | 圖号 |
| 8 | X86010 | 邊企料 | 直口 | 2000.0 | 1 | 1F-001 -R |
| 9 | X86012 | 窗框頂橫 | 避位 | 1675.5 | 1 | 1F-001 -T4 |
| 10 | X86013 | 窗框底橫 | 避位 | 1672.5 | 1 | 1F-001 -B4 |
| 11 | BT4064 | 雀仔網壓巴(企) | 直口 | 1952.0 | 1 | 1F-001 -YH |
| 12 | JM1009 | 雀仔網鋁角(企) | 直口 | 1952.0 | 1 | 1F-001 -LR |
| 13 | BT4064 | 雀仔網壓巴(橫) | 直口 | 1607.0 | 2 | 1F-001 -YT4 |
| 14 | BT4079 | 百葉墊巴 | 直口 | 1946.0 | 1 | 1F-001 -DB |

| #1百葉玉用料 | | | | | | |
|---------|---------|-------|----|--------|-----|--------------|
| 序號 | 料號 | 名稱 | 出荷 | 長度(mm) | 支/幅 | 圖号 |
| 1a | BT4021 | 百葉玉鋁巴 | 直口 | 1947.0 | 1 | 1F-001 -01 |
| 2a | JMA0482 | 百葉玉鋁角 | 直口 | 2000.0 | 1 | 1F-001 -02R |
| 3a | X86203 | 百葉片 | 避位 | 1666.0 | 27 | 1F-001 -BY1 |
| 4a | X86203 | 百葉片 | 削料 | 1666.0 | 1 | 1F-001 -BYX1 |

| #2百葉玉用料 | | | | | | |
|---------|---------|-------|----|--------|-----|--------------|
| 序號 | 料號 | 名稱 | 出荷 | 長度(mm) | 支/幅 | 圖号 |
| 5a | JMA0482 | 百葉玉鋁角 | 直口 | 2000.0 | 1 | 1F-001 -02 |
| 6a | BT4021 | 百葉玉鋁巴 | 直口 | 1947.0 | 1 | 1F-001 -01R |
| 7a | X86203 | 百葉片 | 避位 | 1666.0 | 27 | 1F-001 -BY4 |
| 8a | X86203 | 百葉片 | 削料 | 1666.0 | 1 | 1F-001 -BYX4 |

| 加工細則 | | | | |
|----------|---|----|--|--|
| 頂留 | 0 | mm | | |
| 底留 | 0 | mm | | |
| 企料底部開避位 | | mm | | |
| 底橫料防水巴鋸去 | | mm | | |
| 水線孔在企料 | 頂 | 底 | | |
| 安裝扣碼: | | | | |
| 多點鎖芯型號: | | | | |
| 手柄型號: | | | | |
| 限位掣型號: | | | | |
| T窗最大的開度: | | | | |
| 窗玉搭位數: | | | | |

| 名稱 | 寬度 | 高度 | 隻/幅 | 位置 |
|-----|------|------|-----|----|
| 雀仔網 | 1647 | 1952 | 1 | #1 |
| 雀仔網 | 1647 | 1952 | 1 | #2 |


| 百葉玉 | 寬度 | 高度 | 隻/幅 |
|-----|--------|------|-----|
| #1 | 1672.0 | 1947 | 1 |
| #2 | 1672.0 | 1947 | 1 |

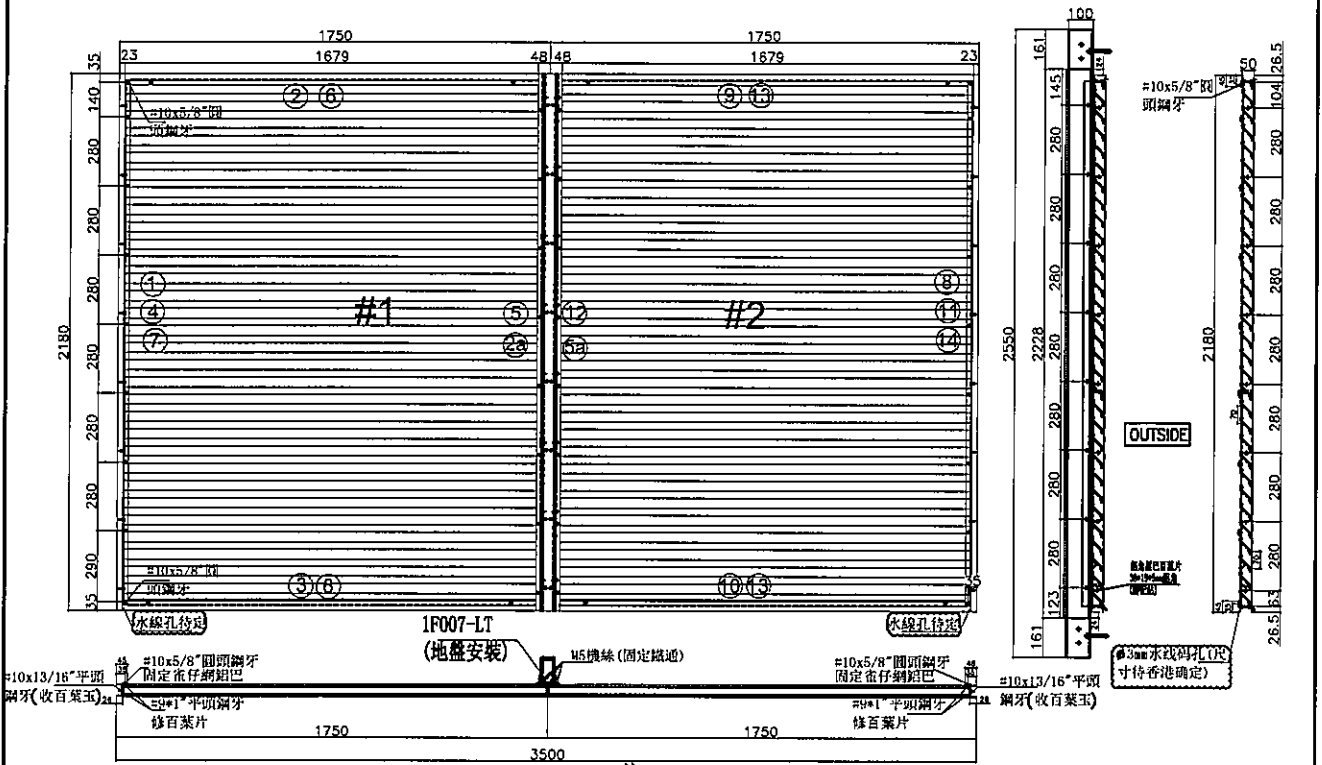
| 大圖版次 | 本圖版 | 日期 |
|------|-----|----|
| | | |

| 窗号 | 寬度(W) | 高度(H) | 幅数 | 樓層數 |
|--------|-------|-------|----|-----|
| 1F-001 | 3400 | 2000 | 1 | 1/F |

| | |
|-----|---|
| 合計: | 1 |
|-----|---|

圖號: 1F-001

| | | | | | |
|--|------|--------|--------------|-----|------------|
|  美特鋁質 有限公司 MIDI Aluminium Fabricator Ltd. | 工程號 | J856 | 拆圖 | 黃瓊玉 | 2022.12.12 |
| | 地盤 | 天水圍天樂站 | 復核 | 謝永林 | 2023.1.11 |
| 名稱 | 平台百葉 | 顏色 | (黑色)JM020239 | 批准 | 胡哥 |



- 注:
- (1) 框料橫碰企。
 - (2) 百葉底料需開長方形去水孔。(5) 百葉片鋁巴高各縮1mm。
 - (3) 雀仔網壓巴橫碰企。
 - (6) 留意JMA0482鋁角安裝順序(先裝百葉片後裝橫料)
 - (4) 百葉玉高/寬兩頭各縮0.5mm。(7) 中企鐵件加收鋁件出地盤安裝

| #1百葉框用料 | | | | | | |
|---------|--------|----------|----|---------|-----|-------------|
| 序號 | 料號 | 名稱 | 出荷 | 長度 (mm) | 支/幅 | 圖号 |
| 1 | X86010 | 邊企料 | 直口 | 2180.0 | 1 | 1F-007 -L |
| 2 | X86012 | 窗框頂橫 | 避位 | 1725.5 | 1 | 1F-007 -T1 |
| 3 | X86013 | 窗框底橫 | 避位 | 1722.5 | 1 | 1F-007 -B1 |
| 4 | BT4064 | 雀仔網壓巴(企) | 直口 | 2132.0 | 1 | 1F-007 -YII |
| 5 | JM1009 | 雀仔網鋁角(企) | 直口 | 2132.0 | 1 | 1F-007 -LL |
| 6 | BT4064 | 雀仔網壓巴(橫) | 直口 | 1657.0 | 2 | 1F-007 -YT1 |
| 7 | BT4079 | 百葉墊巴 | 直口 | 2126.0 | 1 | 1F-007 -DB |

| #2百葉框用料 | | | | | | |
|---------|--------|----------|----|---------|-----|-------------|
| 序號 | 料號 | 名稱 | 出荷 | 長度 (mm) | 支/幅 | 圖号 |
| 8 | X86010 | 邊企料 | 直口 | 2180.0 | 1 | 1F-007 -R |
| 9 | X86012 | 窗框頂橫 | 避位 | 1725.5 | 1 | 1F-007 -T4 |
| 10 | X86013 | 窗框底橫 | 避位 | 1722.5 | 1 | 1F-007 -B4 |
| 11 | BT4064 | 雀仔網壓巴(企) | 直口 | 2132.0 | 1 | 1F-007 -YII |
| 12 | JM1009 | 雀仔網鋁角(企) | 直口 | 2132.0 | 1 | 1F-007 -LR |
| 13 | BT4064 | 雀仔網壓巴(橫) | 直口 | 1657.0 | 2 | 1F-007 -YT4 |
| 14 | BT4079 | 百葉墊巴 | 直口 | 2126.0 | 1 | 1F-007 -DB |

| #1百葉玉用料 | | | | | | |
|---------|---------|-------|----|---------|-----|--------------|
| 序號 | 料號 | 名稱 | 出荷 | 長度 (mm) | 支/幅 | 圖号 |
| 1a | BT4021 | 百葉玉鋁巴 | 直口 | 2127.0 | 1 | 1F-007 -01 |
| 2a | JMA0482 | 百葉玉鋁角 | 直口 | 2180.0 | 1 | 1F-007 -02R |
| 3a | X86203 | 百葉片 | 避位 | 1716.0 | 30 | 1F-007 -BY1 |
| 4a | X86203 | 百葉片 | 削料 | 1716.0 | 1 | 1F-007 -BYX1 |

| #2百葉玉用料 | | | | | | |
|---------|---------|-------|----|---------|-----|--------------|
| 序號 | 料號 | 名稱 | 出荷 | 長度 (mm) | 支/幅 | 圖号 |
| 5a | JMA0482 | 百葉玉鋁角 | 直口 | 2180.0 | 1 | 1F-007 -02 |
| 6a | BT4021 | 百葉玉鋁巴 | 直口 | 2127.0 | 1 | 1F-007 -01R |
| 7a | X86203 | 百葉片 | 避位 | 1716.0 | 30 | 1F-007 -BY4 |
| 8a | X86203 | 百葉片 | 削料 | 1716.0 | 1 | 1F-007 -BYX4 |

| 加工細則 | | | |
|----------|---|----|--|
| 頂留 | 0 | mm | |
| 底留 | 0 | mm | |
| 企料底部開避位 | | mm | |
| 底橫料防水巴鋸去 | | mm | |
| 水線孔在企料 | 頂 | 底 | |
| 安裝扣碼: | | | |
| 多點鎖芯型號: | | | |
| 手柄型號: | | | |
| 限位撐型號: | | | |
| T窗最大的開度: | | | |
| 窗玉搭位數: | | | |

| 名稱 | 寬度 | 高度 | 隻/幅 | 位置 |
|-----|------|------|-----|----|
| 雀仔網 | 1697 | 2132 | 1 | #1 |
| 雀仔網 | 1697 | 2132 | 1 | #2 |


| 百葉玉 | 寬度 | 高度 | 隻/幅 |
|-----|--------|------|-----|
| #1 | 1722.0 | 2127 | 1 |
| #2 | 1722.0 | 2127 | 1 |

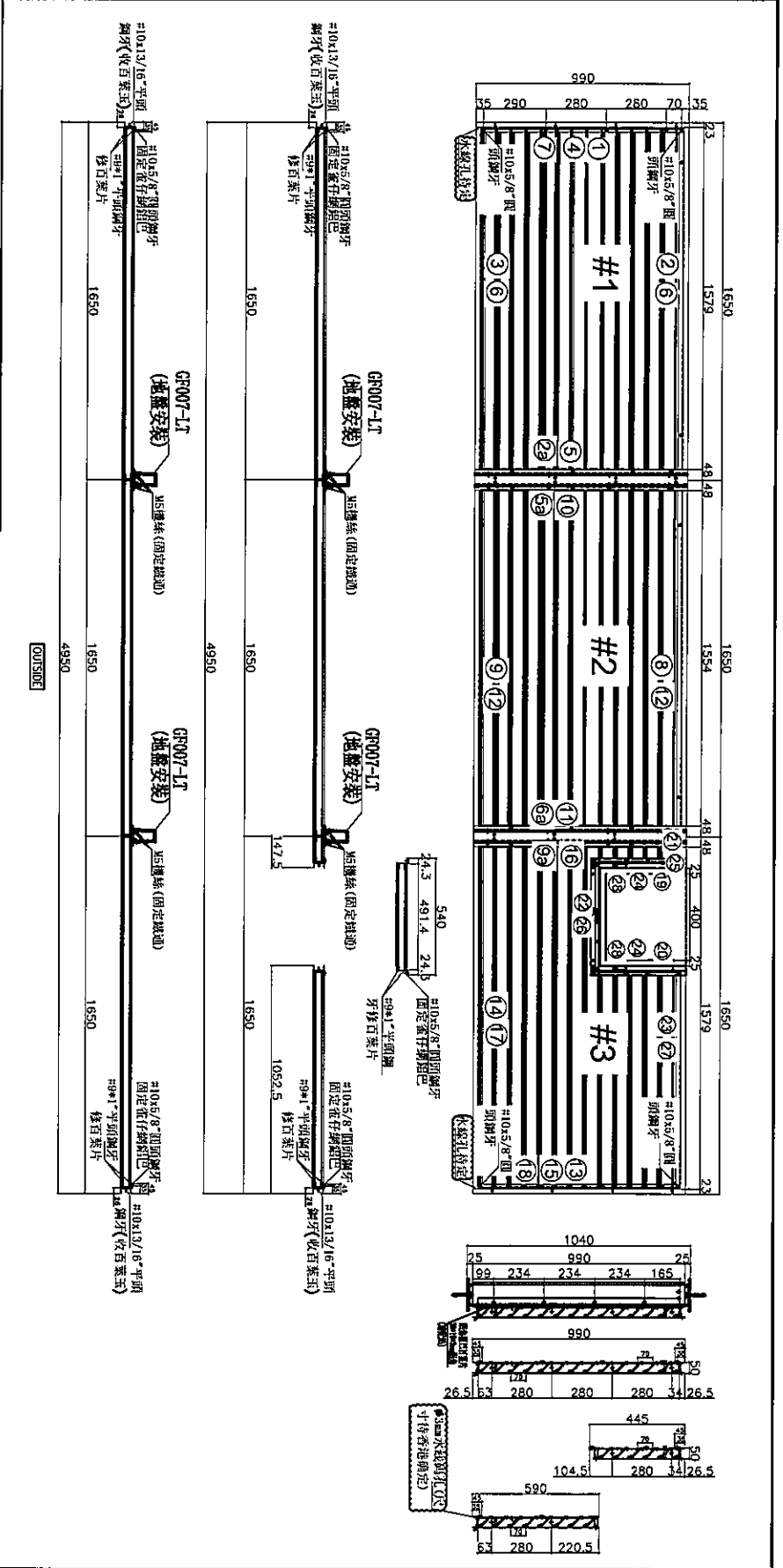
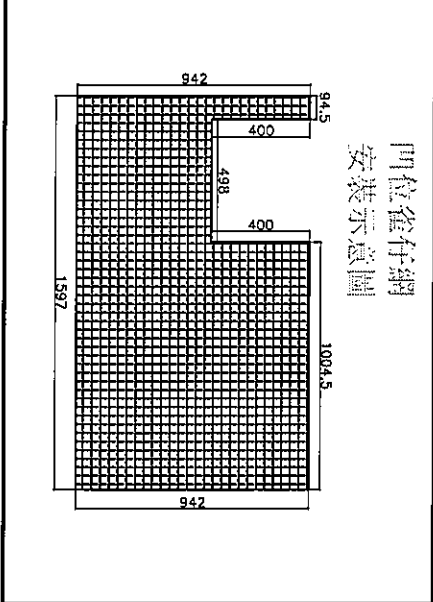
| 大圖版次 | 本圖版 | 日期 |
|------|-----|----|
| | | |

| 窗号 | 寬度 (W) | 高度 (H) | 幅數 | 樓層數 |
|--------|--------|--------|----|-----|
| 1F-007 | 3500 | 2180 | 1 | 1/F |

| | |
|-----|---|
| 合計: | 1 |
|-----|---|

| | |
|-----|--------|
| 圖號: | 1F-007 |
|-----|--------|


| | | | | | |
|--|------|--------|--------------|-----|------------|
|  美特鋁質 有限公司 MIDI Aluminium Fabricator Ltd. | 工程號 | J856 | 拆圖 | 黃瓊玉 | 2022.12.12 |
| | 地盤 | 天水圍天樂站 | 復核 | 謝永林 | 2023.1.11 |
| 名稱 | 平台百葉 | 顏色 | (黑色)JM020239 | 批准 | 胡哥 |



此窗號#3待定

- 注:
- (1) 框料擴鐵金.
 - (2) 百葉底料擴開長方形去水孔.
 - (3) 雀仔網壓巴擴鐵金.
 - (4) 百葉玉高/寬兩頭各縮0.5mm.
 - (5) 百葉片鋁巴高各縮1mm.
 - (6) 留意 JM0482 鋁角安裝順序 (先裝百葉片後裝橫料)
 - (7) 中企鐵件加收附件出抽屜安裝


圖號: GF-007

| | | | | | | |
|--|---------|-----------------------|---------------------------|-------------------------|-----|----------------|
|  美特鋁質 有限公司 MIDI Aluminium Fabricator Ltd. | | 工程號 J856 地盤 天水圍天樂站 | 拆圖 黃瓊玉 復核 謝永林 批准 胡哥 | 2022.12.12 2023.1.11 | | |
| 名稱 | 平合百葉 | | 顏色 | (黑色)JM0202239 | | |
| #1百葉框用料 | | | | | | |
| 序號 | 料號 | 名稱 | 出荷 | 長度(mm) | 支/幅 | 圖号 |
| 1 | X86010 | 邊企料 | 直口 | 990.0 | 1 | GF-007 -L |
| 2 | X86012 | 窗框頂橫 | 避位 | 1625.5 | 1 | GF-007 --T1 |
| 3 | X86013 | 窗框底橫 | 避位 | 1622.5 | 1 | GF-007 --B1 |
| 4 | BT4064 | 雀仔網壓巴(企) | 直口 | 942.0 | 1 | GF-007 ··YH |
| 5 | JM1009 | 雀仔網鋁角(企) | 直口 | 942.0 | 1 | GF-007 ··LL |
| 6 | BT4064 | 雀仔網壓巴(橫) | 直口 | 1557.0 | 2 | GF-007 --YT1 |
| 7 | BT4079 | 百葉墊巴 | 直口 | 936.0 | 1 | GF-007 --DB |
| #2百葉框用料 | | | | | | |
| 序號 | 料號 | 名稱 | 出荷 | 長度(mm) | 支/幅 | 圖号 |
| 8 | X86012 | 窗框頂橫 | 避位 | 1647.0 | 1 | GF-007 --T2 |
| 9 | X86013 | 窗框底橫 | 避位 | 1641.0 | 1 | GF-007 --B2 |
| 10 | JM1009 | 雀仔網鋁角(企) | 直口 | 942.0 | 1 | GF-007 ··LL |
| 11 | JM1009 | 雀仔網鋁角(企) | 直口 | 942.0 | 1 | GF-007 ··LR |
| 12 | BT4064 | 雀仔網壓巴(橫) | 直口 | 1554.0 | 2 | GF-007 --YT2 |
| #3百葉框用料 | | | | | | |
| 序號 | 料號 | 名稱 | 出荷 | 長度(mm) | 支/幅 | 圖号 |
| 13 | X86010 | 邊企料 | 直口 | 990.0 | 1 | GF-007 ··R |
| 14 | X86013 | 窗框底橫 | 避位 | 1622.5 | 1 | GF-007 ··B4 |
| 15 | BT4064 | 雀仔網壓巴(企) | 直口 | 942.0 | 1 | GF-007 --YH |
| 16 | JM1009 | 雀仔網鋁角(企) | 直口 | 942.0 | 1 | GF-007 --LR |
| 17 | BT4064 | 雀仔網壓巴(橫) | 直口 | 1557.0 | 1 | GF-007 ··YT4 |
| 18 | BT4079 | 百葉墊巴 | 直口 | 936.0 | 1 | GF-007 ··DB |
| 19 | X86010 | 邊企料 | 直口 | 445.0 | 1 | GF-007 --L1 |
| 20 | X86010 | 邊企料 | 直口 | 445.0 | 1 | GF-007 --R1 |
| 21 | X86012 | 窗框頂橫 | 避位 | 123.0 | 1 | GF-007 ··Ta |
| 22 | X86012 | 窗框頂橫 | 避位 | 491.4 | 1 | GF-007 ··Tb |
| 23 | X86012 | 窗框頂橫 | 避位 | 1006.5 | 1 | GF-007 ··Tc |
| 24 | BT4064 | 雀仔網壓巴(企) | 直口 | 421.0 | 2 | GF-007 --YHa |
| 25 | BT4064 | 雀仔網壓巴(橫) | 直口 | 51.5 | 1 | GF-007 ··YTa |
| 26 | BT4064 | 雀仔網壓巴(橫) | 直口 | 498.0 | 1 | GF-007 ··YTb |
| 27 | BT4064 | 雀仔網壓巴(橫) | 直口 | 962.5 | 1 | GF-007 ··YTc |
| 28 | BT4079 | 百葉墊巴 | 直口 | 378.5 | 2 | GF-007 --DB1 |
| #1百葉玉用料 | | | | | | |
| 序號 | 料號 | 名稱 | 出荷 | 長度(mm) | 支/幅 | 圖号 |
| 1a | BT4021 | 百葉玉鋁巴 | 直口 | 937.0 | 1 | GF-007 ··01 |
| 2a | JMA0482 | 百葉玉鋁角 | 直口 | 990.0 | 1 | GF-007 --02R |
| 3a | X86203 | 百葉片 | 避位 | 1616.0 | 13 | GF-007 --BY1 |
| 4a | X86203 | 百葉片 | 削料 | 1616.0 | 1 | GF-007 ··BYX1 |
| #2百葉玉用料 | | | | | | |
| 序號 | 料號 | 名稱 | 出荷 | 長度(mm) | 支/幅 | 圖号 |
| 5a | JMA0482 | 百葉玉鋁角 | 直口 | 990.0 | 1 | GF-007 --02 |
| 6a | JMA0482 | 百葉玉鋁角 | 直口 | 990.0 | 1 | GF-007 ··02R |
| 7a | X86203 | 百葉片 | 直口 | 1641.0 | 13 | GF-007 ··BY2 |
| 8a | X86203 | 百葉片 | 削料 | 1641.0 | 1 | GF-007 ··BYX2 |
| #3百葉玉用料 | | | | | | |
| 序號 | 料號 | 名稱 | 出荷 | 長度(mm) | 支/幅 | 圖号 |
| 9a | JMA0482 | 百葉玉鋁角 | 直口 | 405.5 | 1 | GF-007 ··02T |
| 10a | JMA0482 | 百葉玉鋁角 | 直口 | 584.5 | 1 | GF-007 ··02B |
| 11a | BT4021 | 百葉玉鋁巴 | 直口 | 937.0 | 1 | GF-007 --01R |
| 12a | X86203 | 百葉片 | 避位 | 1616.0 | 7 | GF-007 --BY4 |
| 13a | BT4021 | 百葉玉鋁巴 | 直口 | 379.0 | 1 | GF-007 ··01a |
| 14a | BT4021 | 百葉玉鋁巴 | 直口 | 379.0 | 1 | GF-007 ··01aR |
| 15a | BT4021 | 百葉玉鋁巴 | 直口 | 558.0 | 1 | GF-007 --01b |
| 16a | BT4021 | 百葉玉鋁巴 | 直口 | 558.0 | 1 | GF-007 --01bR |
| 17a | X86203 | 百葉片 | 避位 | 113.5 | 5 | GF-007 ··BY41 |
| 18a | X86203 | 百葉片 | 避位 | 993.5 | 5 | GF-007 ··BY42 |
| 19a | X86203 | 百葉片 | 避位 | 1616.0 | 1 | GF-007 --BY43 |
| 20a | X86203 | 百葉片 | 削料 | 113.5 | 1 | GF-007 ··BYX41 |
| 21a | X86203 | 百葉片 | 削料 | 993.5 | 1 | GF-007 ··BYX42 |

| | | | | |
|-------------|--------|-------|-----|-----|
| 加工細則 | | | | |
| 頂留 | 0 | mm | | |
| 底留 | 0 | mm | | |
| 企料底部開避位 | | mm | | |
| 底橫料防水巴鋸去 | | mm | | |
| 水線孔在企料----- | 頂 | 底 | | |
| 安裝扣碼: | | | | |
| 多點鎖芯型號: | | | | |
| 手柄型號: | | | | |
| 限位撐型號: | | | | |
| T窗最大的開度: | | | | |
| 窗玉搭位數: | | | | |
| 名稱 | 寬度 | 高度 | 隻/幅 | 位置 |
| 雀仔網 | 1597 | 942 | 1 | #1 |
| 雀仔網 | 1592 | 942 | 1 | #2 |
| 雀仔網 | 1597 | 942 | 1 | #3 |
| 百葉玉 | 寬度 | 高度 | 隻/幅 | |
| #1 | 1622 | 937 | 1 | |
| #2 | 1647 | 937 | 1 | |
| #3 | 1622 | 937 | 1 | |
| 大圖版次 | 木圖版 | | 日期 | |
| 窗号 | 寬度(W) | 高度(H) | 幅数 | 樓層數 |
| GF-007 | 4950 | 990 | 1 | G/F |
| | | 合計: | 1 | |
| 圖號: | GF-007 | | | |

此窗號#3待定

圖號: GF-007(1)

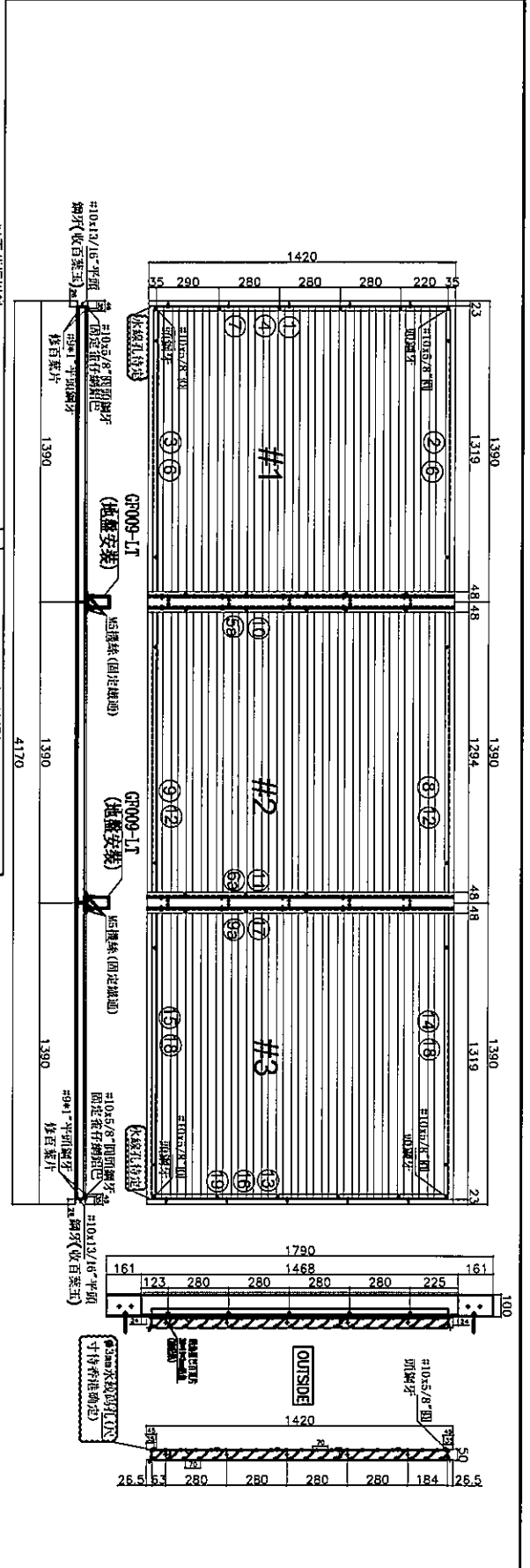
| | | | | | |
|---|------|--------|--------------|-----|------------|
|  美特鋁質 MIDI Aluminium Fabricator Ltd. | 工程號 | J856 | 拆圖 | 黃瓊玉 | 2022.12.12 |
| | 地盤 | 天水圍天樂站 | 復核 | 謝永林 | 2023.1.11 |
| 名稱 | 平台百葉 | 顏色 | (黑色)JM020239 | 批准 | 胡哥 |

| 序號 | 料號 | 名稱 | 單位 | 長度 (mm) | 支/層 | 圖號 |
|----|--------|---------|----|---------|-----|-----------|
| 1 | X86010 | 通合框 | 層位 | 1420.0 | 1 | GF-009-1 |
| 2 | X86012 | 窗框頂橫 | 層位 | 1385.5 | 1 | GF-009-11 |
| 3 | X86013 | 窗框底橫 | 層位 | 1382.5 | 1 | GF-009-11 |
| 4 | HT1081 | 雀仔封框(企) | 層位 | 1372.0 | 1 | GF-009-11 |
| 5 | HT1089 | 雀仔封框(企) | 層位 | 1372.0 | 1 | GF-009-11 |
| 6 | HT1085 | 雀仔封框(企) | 層位 | 1397.0 | 2 | GF-009-11 |
| 7 | HT1079 | 口蓋條 | 層位 | 1386.0 | 1 | GF-009-11 |

| 序號 | 料號 | 名稱 | 單位 | 長度 (mm) | 支/層 | 圖號 |
|----|--------|---------|----|---------|-----|-----------|
| 8 | X86012 | 窗框頂橫 | 層位 | 1387.0 | 1 | GF-009-12 |
| 9 | X86013 | 窗框底橫 | 層位 | 1381.0 | 1 | GF-009-12 |
| 10 | HT1089 | 雀仔封框(企) | 層位 | 1372.0 | 1 | GF-009-11 |
| 11 | HT1089 | 雀仔封框(企) | 層位 | 1372.0 | 1 | GF-009-11 |
| 12 | HT1084 | 雀仔封框(企) | 層位 | 1294.0 | 2 | GF-009-11 |

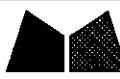
| 序號 | 料號 | 名稱 | 單位 | 長度 (mm) | 支/層 | 圖號 |
|----|--------|---------|----|---------|-----|-----------|
| 13 | X86010 | 通合框 | 層位 | 1420.0 | 1 | GF-009-1 |
| 14 | X86012 | 窗框頂橫 | 層位 | 1385.5 | 1 | GF-009-11 |
| 15 | X86013 | 窗框底橫 | 層位 | 1382.5 | 1 | GF-009-11 |
| 16 | HT1084 | 雀仔封框(企) | 層位 | 1372.0 | 1 | GF-009-11 |
| 17 | HT1089 | 雀仔封框(企) | 層位 | 1372.0 | 1 | GF-009-11 |
| 18 | HT1081 | 雀仔封框(企) | 層位 | 1297.0 | 2 | GF-009-11 |
| 19 | HT1079 | 口蓋條 | 層位 | 1386.0 | 1 | GF-009-11 |

| 序號 | 料號 | 名稱 | 單位 | 長度 (mm) | 支/層 | 圖號 |
|----|--------|-------|----|---------|-----|------------|
| 1a | HT1072 | 口蓋木膠巴 | 層位 | 1367.0 | 1 | GF-009-01 |
| 2a | HT1082 | 百葉玉膠巴 | 層位 | 1420.0 | 1 | GF-009-02R |
| 3a | X86203 | 口蓋片 | 層位 | 1356.0 | 19 | GF-009-11 |
| 4a | X86203 | 口蓋片 | 層位 | 1356.0 | 1 | GF-009-11 |



- 注:
- (1) 框料橫嵌企。
 - (2) 百葉底料需開長方形去水孔。
 - (3) 雀仔圓壓巴橫嵌企。
 - (4) 百葉玉高/寬兩頭各縮0.5mm。
 - (5) 百葉片鋸巴高各縮1mm。
 - (6) 留意HT1082鋸角安裝膠片(供裝百葉片後裝橫料)
 - (7) 中企鐵件加收鋸件出地盤安裝

圖號: GF-009


| | | | | | |
|---|------|--------|--------------|-----|------------|
|  美特鋁質 MIDI Aluminium Fabricator Ltd. | 工程號 | J856 | 拆圖 | 黃瓊玉 | 2022.12.12 |
| | 地盤 | 天水圍天樂站 | 復核 | 謝永林 | 2023.1.11 |
| 名稱 | 平台百葉 | 顏色 | (黑色)JM020239 | 批准 | 胡 |

| 序號 | 料號 | 名稱 | 出荷 | 長度 (mm) | 支/幅 | 圖号 |
|----------------|---------|----------|----|---------|-----|-------------|
| #1百葉框用料 | | | | | | |
| 1 | X86010 | 邊企料 | 直口 | 1920.0 | 1 | 1F-005-L |
| 2 | X86012 | 窗框頂橫 | 避位 | 1432.5 | 1 | 1F-005-T1 |
| 3 | X86013 | 窗框底橫 | 避位 | 1429.5 | 1 | 1F-005-B1 |
| 4 | BT4064 | 雀仔網壓巴(企) | 直口 | 1872.0 | 1 | 1F-005-YH |
| 5 | JM1009 | 雀仔網鋁角(企) | 直口 | 1872.0 | 1 | 1F-005-L1 |
| 6 | BT4064 | 雀仔網壓巴(橫) | 直口 | 1364.0 | 2 | 1F-005-YT1 |
| 7 | BT4079 | 百葉墊巴 | 直口 | 1866.0 | 1 | 1F-005-DB |
| #2百葉框用料 | | | | | | |
| 8 | X86012 | 窗框頂橫 | 避位 | 1453.0 | 1 | 1F-005-T2 |
| 9 | X86013 | 窗框底橫 | 避位 | 1417.0 | 1 | 1F-005-B2 |
| 10 | JM1009 | 雀仔網鋁角(企) | 直口 | 1872.0 | 1 | 1F-005-L1 |
| 11 | JM1009 | 雀仔網鋁角(企) | 直口 | 1872.0 | 1 | 1F-005-LR |
| 12 | BT4064 | 雀仔網壓巴(橫) | 直口 | 1360.0 | 2 | 1F-005-YT2 |
| #3百葉框用料 | | | | | | |
| 13 | X86010 | 邊企料 | 直口 | 1920.0 | 1 | 1F-005-R |
| 14 | X86012 | 窗框頂橫 | 避位 | 1432.5 | 1 | 1F-005-T4 |
| 15 | X86013 | 窗框底橫 | 避位 | 1429.5 | 1 | 1F-005-B4 |
| 16 | BT4064 | 雀仔網壓巴(企) | 直口 | 1872.0 | 1 | 1F-005-YH |
| 17 | JM1009 | 雀仔網鋁角(企) | 直口 | 1872.0 | 1 | 1F-005-LR |
| 18 | BT4064 | 雀仔網壓巴(橫) | 直口 | 1364.0 | 2 | 1F-005-YT4 |
| 19 | BT4079 | 百葉墊巴 | 直口 | 1866.0 | 1 | 1F-005-DB |
| #1百葉玉用料 | | | | | | |
| 1a | BT4021 | 百葉玉鋁角 | 直口 | 1867.0 | 1 | 1F-005-01 |
| 2a | JMA0182 | 百葉玉鋁角 | 直口 | 1920.0 | 1 | 1F-005-02R |
| 3a | X86203 | 百葉片 | 避位 | 1423.0 | 26 | 1F-005-BY1 |
| 4a | X86203 | 百葉片 | 削料 | 1423.0 | 1 | 1F-005-BYX1 |
| #2百葉玉用料 | | | | | | |
| 5a | JMA0182 | 百葉玉鋁角 | 直口 | 1920.0 | 1 | 1F-005-02 |
| 6a | JMA0182 | 百葉玉鋁角 | 直口 | 1920.0 | 1 | 1F-005-02R |
| 7a | X86203 | 百葉片 | 直口 | 1417.0 | 26 | 1F-005-BY2 |
| 8a | X86203 | 百葉片 | 削料 | 1447.0 | 1 | 1F-005-BYX2 |
| #3百葉玉用料 | | | | | | |
| 9a | JMA0182 | 百葉玉鋁角 | 直口 | 1920.0 | 1 | 1F-005-02 |
| 10a | BT4021 | 百葉玉鋁角 | 直口 | 1867.0 | 1 | 1F-005-01R |
| 11a | X86203 | 百葉片 | 避位 | 1423.0 | 26 | 1F-005-BY4 |
| 12a | X86203 | 百葉片 | 削料 | 1423.0 | 1 | 1F-005-BYX4 |

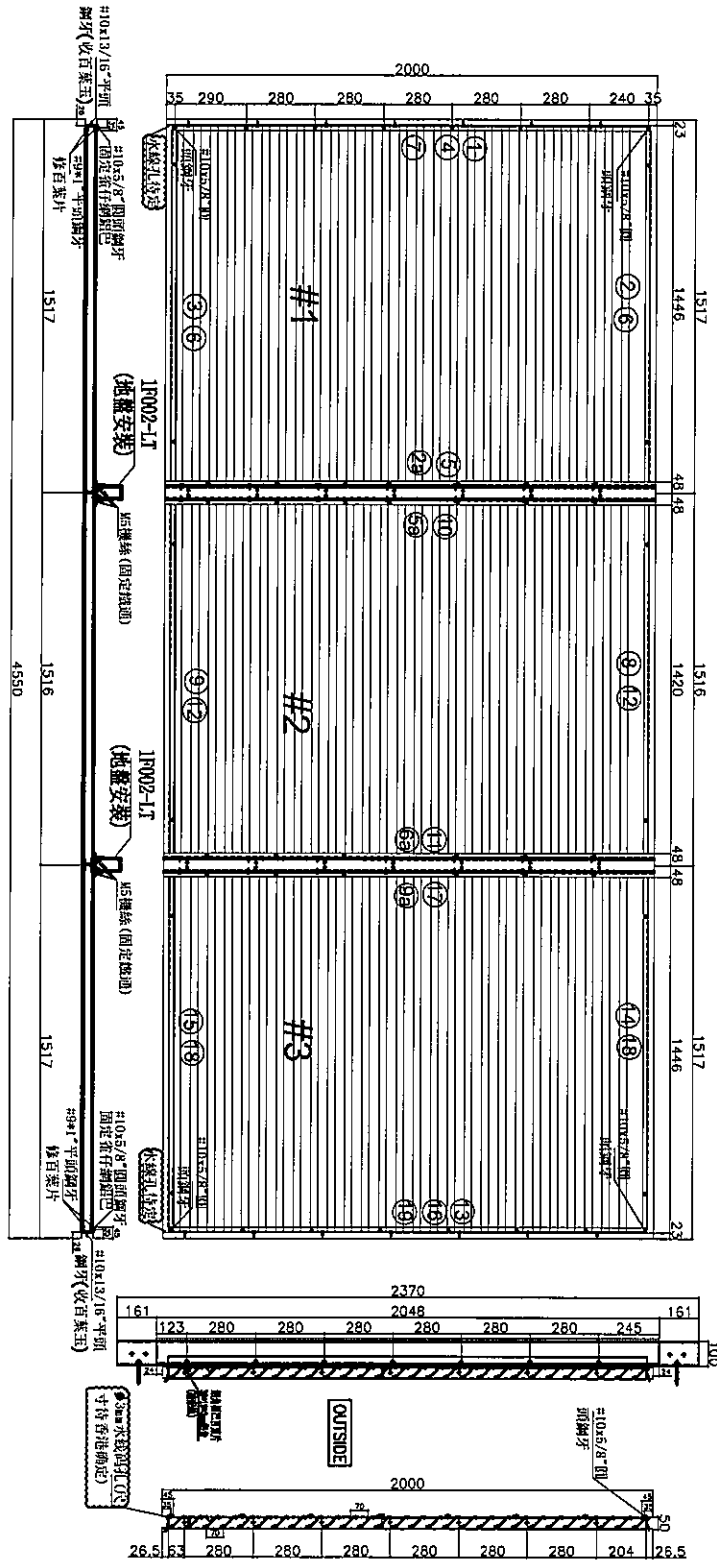
| 項目 | 加丁細則 | 數量 | 單位 |
|----------|--------|--------|--------|
| 頂留 | | 0 | mm |
| 底留 | | 0 | mm |
| 企料底部開避位 | | | mm |
| 底橫料防水口錯去 | | | mm |
| 水線孔在企料 | | | mm |
| 安裝扣碼: | | | |
| 多組鎖芯型號: | | | |
| 手柄型號: | | | |
| 限位排型號: | | | |
| T窗最大的開度: | | | |
| 窗玉搭位數: | | | |
| 名稱 | 寬度 | 高度 | 雙/幅 位置 |
| 雀仔網 | 1404 | 1872 | 1 #1 |
| 雀仔網 | 1398 | 1872 | 1 #2 |
| 雀仔網 | 1404 | 1872 | 1 #3 |
| 百葉玉 | 寬度 | 高度 | 雙/幅 |
| #1 | 1429 | 1867 | 1 |
| #2 | 1453 | 1867 | 1 |
| #3 | 1429 | 1867 | 1 |
| 大圖版次 | | 本圖版 | |
| 日期 | | | |
| 窗号 | 寬度 (W) | 高度 (H) | 幅數 樓層數 |
| 1F-005 | 4370 | 1920 | 1 1/F |
| 合計: | | | 1 |
| 圖號: | | | 1F-005 |

組裝圖見前頁

圖號: 1F-005(1)


| | | | | | |
|--|------|--------|--------------|-----|------------|
|  美特鋁質有限公司 MIDI Aluminium Fabricator Ltd. | 工程號 | J856 | 拆圖 | 黃瓊玉 | 2022.12.12 |
| | 地盤 | 天水圍天樂站 | 復核 | 謝永林 | 2023.1.11 |
| 名稱 | 平合百葉 | 顏色 | (黑色)JM202239 | 批准 | 胡哥 |

數據表見後頁




- 注:
- (1) 框料擴鐵金。
 - (2) 百葉底料需開長方形形去水孔。
 - (3) 雀仔網壓巴擴鐵金。
 - (4) 百葉玉高/寬兩頭各縮0.5mm。
 - (5) 百葉片距巴高各縮1mm。
 - (6) 留意 JMA0482 卸角安裝順序 (先裝百葉片後裝擴料)
 - (7) 中企條件加收零件出地盤安裝

圖號: 1F-002

|  美特鋁質 有限公司 MIDI Aluminium Fabricator Ltd. | | 工程號 J856 地點 天水圍天樂站 | 拆圖 復核 批准 | 黃瓊玉 謝永林 胡哥 | 2022.12.12 2023.1.11 | | | | | | | | | | | | | | | | | | | | | | | | | | | | | | | | | | | | | | | | | | | | | | | | | | | | | | | | | | | | | | | | | | | | | | | | | | | | | | | | | | | | | | | | | | | | | | | | | | | | | | | | | | | | | | | | | | | | | | | | | | | | | | | | | | | | | | | | | | | | | | | | | | | | | | | | | | | | | | | | | | | | | | | | | | | | | | | | | | | | | | | | | | | | | | | | | | | | | | | | | | | | | | | | | | | | | | | | | | | | | | | | | | | | | | | | | | | | | | | | | | | | | | | | | | | | | | | | | | | | | | | | | | | | | | | | | |
|--|---------|-----------------------|----------------|------------------|-------------------------|--------------|----|----|----|---------|-----|----|---------|----------|--|--|----|-------------|--|---|--------|-----|----|------|-----|----------|-----|--------|------|----|--------|-----|------------|------|--------|------|-----|--------|------|------------|----|--------|----------|----|------|---|------------|------|--------|----------|----|------|------|------------|---|--------|----------|------|------|---|-------------|----|--------|--------|----|------|--------|------------|---------|---|-----|--|--|--|--|---|--------|------|----|------|---|------------|---|--------|------|----|------|---|------------|----|--------|----------|----|------|---|------------|----|--------|----------|----|------|---|------------|----|--------|----------|----|------|---|-------------|---------|--|--|--|--|--|--|----|--------|-----|----|------|---|-----------|----|--------|------|----|--------|---|------------|----|--------|------|----|--------|---|------------|----|--------|----------|----|------|---|------------|----|--------|----------|----|------|---|------------|----|--------|----------|----|------|---|-------------|----|--------|------|----|------|---|------------|---------|--|--|--|--|--|--|----|--------|-------|----|------|---|------------|----|---------|-------|----|------|---|-------------|----|--------|-----|----|------|----|-------------|----|--------|-----|----|------|---|--------------|---------|--|--|--|--|--|--|----|---------|-------|----|------|---|------------|----|---------|-------|----|------|---|-------------|----|--------|-----|----|------|----|-------------|----|--------|-----|----|------|---|--------------|---------|--|--|--|--|--|--|----|----|----|----|---------|-----|----|----|---------|-------|----|------|---|------------|-----|--------|-------|----|------|---|-------------|-----|--------|-----|----|------|----|-------------|-----|--------|-----|----|------|---|--------------|
| 名稱 | 平台百葉 | 顏色 | (黑色)JM0202239 | | | | | | | | | | | | | | | | | | | | | | | | | | | | | | | | | | | | | | | | | | | | | | | | | | | | | | | | | | | | | | | | | | | | | | | | | | | | | | | | | | | | | | | | | | | | | | | | | | | | | | | | | | | | | | | | | | | | | | | | | | | | | | | | | | | | | | | | | | | | | | | | | | | | | | | | | | | | | | | | | | | | | | | | | | | | | | | | | | | | | | | | | | | | | | | | | | | | | | | | | | | | | | | | | | | | | | | | | | | | | | | | | | | | | | | | | | | | | | | | | | | | | | | | | | | | | | | | | | | | | | | | | | | | | | | | | | | |
| <table border="1"> <thead> <tr> <th>序號</th> <th>料號</th> <th>名稱</th> <th>出荷</th> <th>長度 (mm)</th> <th>支/幅</th> <th>圖号</th> </tr> </thead> <tbody> <tr> <td colspan="7" style="text-align: center;">#1百葉框用料</td> </tr> <tr> <td>1</td> <td>X86010</td> <td>邊企料</td> <td>直口</td> <td>2000</td> <td>1</td> <td>1F-002-1</td> </tr> <tr> <td>2</td> <td>X86012</td> <td>窗框頂橫</td> <td>避位</td> <td>1492.5</td> <td>1</td> <td>1F-002-1T1</td> </tr> <tr> <td>3</td> <td>X86013</td> <td>窗框底橫</td> <td>避位</td> <td>1489.5</td> <td>1</td> <td>1F-002-1B1</td> </tr> <tr> <td>4</td> <td>BT4064</td> <td>雀仔網壓巴(企)</td> <td>直口</td> <td>1952</td> <td>1</td> <td>1F-002-1YH</td> </tr> <tr> <td>5</td> <td>JM1009</td> <td>雀仔網鋁角(企)</td> <td>直口</td> <td>1952</td> <td>1</td> <td>1F-002-1LL</td> </tr> <tr> <td>6</td> <td>BT4064</td> <td>雀仔網壓巴(橫)</td> <td>直口</td> <td>1424</td> <td>2</td> <td>1F-002-1YT1</td> </tr> <tr> <td>7</td> <td>BT4079</td> <td>百葉墊巴</td> <td>直口</td> <td>1946</td> <td>1</td> <td>1F-002-1DB</td> </tr> <tr> <td colspan="7" style="text-align: center;">#2百葉框用料</td> </tr> <tr> <td>8</td> <td>X86012</td> <td>窗框頂橫</td> <td>避位</td> <td>1513</td> <td>1</td> <td>1F-002-1T2</td> </tr> <tr> <td>9</td> <td>X86013</td> <td>窗框底橫</td> <td>避位</td> <td>1507</td> <td>1</td> <td>1F-002-1B2</td> </tr> <tr> <td>10</td> <td>JM1009</td> <td>雀仔網鋁角(企)</td> <td>直口</td> <td>1952</td> <td>1</td> <td>1F-002-1LL</td> </tr> <tr> <td>11</td> <td>JM1009</td> <td>雀仔網鋁角(企)</td> <td>直口</td> <td>1952</td> <td>1</td> <td>1F-002-1LR</td> </tr> <tr> <td>12</td> <td>BT4064</td> <td>雀仔網壓巴(橫)</td> <td>直口</td> <td>1420</td> <td>2</td> <td>1F-002-1YT2</td> </tr> <tr> <td colspan="7" style="text-align: center;">#3百葉框用料</td> </tr> <tr> <td>13</td> <td>X86010</td> <td>邊企料</td> <td>直口</td> <td>2000</td> <td>1</td> <td>1F-002-1R</td> </tr> <tr> <td>14</td> <td>X86012</td> <td>窗框頂橫</td> <td>避位</td> <td>1492.5</td> <td>1</td> <td>1F-002-1T4</td> </tr> <tr> <td>15</td> <td>X86013</td> <td>窗框底橫</td> <td>避位</td> <td>1489.5</td> <td>1</td> <td>1F-002-1B4</td> </tr> <tr> <td>16</td> <td>BT4064</td> <td>雀仔網壓巴(企)</td> <td>直口</td> <td>1952</td> <td>1</td> <td>1F-002-1YH</td> </tr> <tr> <td>17</td> <td>JM1009</td> <td>雀仔網鋁角(企)</td> <td>直口</td> <td>1952</td> <td>1</td> <td>1F-002-1LR</td> </tr> <tr> <td>18</td> <td>BT4064</td> <td>雀仔網壓巴(橫)</td> <td>直口</td> <td>1424</td> <td>2</td> <td>1F-002-1YT4</td> </tr> <tr> <td>19</td> <td>BT4079</td> <td>百葉墊巴</td> <td>直口</td> <td>1946</td> <td>1</td> <td>1F-002-1DB</td> </tr> <tr> <td colspan="7" style="text-align: center;">#1百葉玉用料</td> </tr> <tr> <td>1a</td> <td>BT4021</td> <td>百葉玉鋁角</td> <td>直口</td> <td>1947</td> <td>1</td> <td>1F-002-1O1</td> </tr> <tr> <td>2a</td> <td>JMA0482</td> <td>百葉玉鋁角</td> <td>直口</td> <td>2000</td> <td>1</td> <td>1F-002-1O2R</td> </tr> <tr> <td>3a</td> <td>X86203</td> <td>百葉片</td> <td>割料</td> <td>1483</td> <td>27</td> <td>1F-002-1BY1</td> </tr> <tr> <td>4a</td> <td>X86203</td> <td>百葉片</td> <td>割料</td> <td>1483</td> <td>1</td> <td>1F-002-1BYX1</td> </tr> <tr> <td colspan="7" style="text-align: center;">#2百葉玉用料</td> </tr> <tr> <td>5a</td> <td>JMA0482</td> <td>百葉玉鋁角</td> <td>直口</td> <td>2000</td> <td>1</td> <td>1F-002-1O2</td> </tr> <tr> <td>6a</td> <td>JMA0482</td> <td>百葉玉鋁角</td> <td>直口</td> <td>2000</td> <td>1</td> <td>1F-002-1O2R</td> </tr> <tr> <td>7a</td> <td>X86203</td> <td>百葉片</td> <td>直口</td> <td>1507</td> <td>27</td> <td>1F-002-1BY2</td> </tr> <tr> <td>8a</td> <td>X86203</td> <td>百葉片</td> <td>割料</td> <td>1507</td> <td>1</td> <td>1F-002-1BYX2</td> </tr> <tr> <td colspan="7" style="text-align: center;">#3百葉玉用料</td> </tr> <tr> <td>序號</td> <td>料號</td> <td>名稱</td> <td>出荷</td> <td>長度 (mm)</td> <td>支/幅</td> <td>圖号</td> </tr> <tr> <td>9a</td> <td>JMA0482</td> <td>百葉玉鋁角</td> <td>直口</td> <td>2000</td> <td>1</td> <td>1F-002-1O2</td> </tr> <tr> <td>10a</td> <td>BT4021</td> <td>百葉玉鋁角</td> <td>直口</td> <td>1947</td> <td>1</td> <td>1F-002-1O1R</td> </tr> <tr> <td>11a</td> <td>X86203</td> <td>百葉片</td> <td>避位</td> <td>1483</td> <td>27</td> <td>1F-002-1BY4</td> </tr> <tr> <td>12a</td> <td>X86203</td> <td>百葉片</td> <td>割料</td> <td>1483</td> <td>1</td> <td>1F-002-1BYX4</td> </tr> </tbody> </table> | | | | | | 序號 | 料號 | 名稱 | 出荷 | 長度 (mm) | 支/幅 | 圖号 | #1百葉框用料 | | | | | | | 1 | X86010 | 邊企料 | 直口 | 2000 | 1 | 1F-002-1 | 2 | X86012 | 窗框頂橫 | 避位 | 1492.5 | 1 | 1F-002-1T1 | 3 | X86013 | 窗框底橫 | 避位 | 1489.5 | 1 | 1F-002-1B1 | 4 | BT4064 | 雀仔網壓巴(企) | 直口 | 1952 | 1 | 1F-002-1YH | 5 | JM1009 | 雀仔網鋁角(企) | 直口 | 1952 | 1 | 1F-002-1LL | 6 | BT4064 | 雀仔網壓巴(橫) | 直口 | 1424 | 2 | 1F-002-1YT1 | 7 | BT4079 | 百葉墊巴 | 直口 | 1946 | 1 | 1F-002-1DB | #2百葉框用料 | | | | | | | 8 | X86012 | 窗框頂橫 | 避位 | 1513 | 1 | 1F-002-1T2 | 9 | X86013 | 窗框底橫 | 避位 | 1507 | 1 | 1F-002-1B2 | 10 | JM1009 | 雀仔網鋁角(企) | 直口 | 1952 | 1 | 1F-002-1LL | 11 | JM1009 | 雀仔網鋁角(企) | 直口 | 1952 | 1 | 1F-002-1LR | 12 | BT4064 | 雀仔網壓巴(橫) | 直口 | 1420 | 2 | 1F-002-1YT2 | #3百葉框用料 | | | | | | | 13 | X86010 | 邊企料 | 直口 | 2000 | 1 | 1F-002-1R | 14 | X86012 | 窗框頂橫 | 避位 | 1492.5 | 1 | 1F-002-1T4 | 15 | X86013 | 窗框底橫 | 避位 | 1489.5 | 1 | 1F-002-1B4 | 16 | BT4064 | 雀仔網壓巴(企) | 直口 | 1952 | 1 | 1F-002-1YH | 17 | JM1009 | 雀仔網鋁角(企) | 直口 | 1952 | 1 | 1F-002-1LR | 18 | BT4064 | 雀仔網壓巴(橫) | 直口 | 1424 | 2 | 1F-002-1YT4 | 19 | BT4079 | 百葉墊巴 | 直口 | 1946 | 1 | 1F-002-1DB | #1百葉玉用料 | | | | | | | 1a | BT4021 | 百葉玉鋁角 | 直口 | 1947 | 1 | 1F-002-1O1 | 2a | JMA0482 | 百葉玉鋁角 | 直口 | 2000 | 1 | 1F-002-1O2R | 3a | X86203 | 百葉片 | 割料 | 1483 | 27 | 1F-002-1BY1 | 4a | X86203 | 百葉片 | 割料 | 1483 | 1 | 1F-002-1BYX1 | #2百葉玉用料 | | | | | | | 5a | JMA0482 | 百葉玉鋁角 | 直口 | 2000 | 1 | 1F-002-1O2 | 6a | JMA0482 | 百葉玉鋁角 | 直口 | 2000 | 1 | 1F-002-1O2R | 7a | X86203 | 百葉片 | 直口 | 1507 | 27 | 1F-002-1BY2 | 8a | X86203 | 百葉片 | 割料 | 1507 | 1 | 1F-002-1BYX2 | #3百葉玉用料 | | | | | | | 序號 | 料號 | 名稱 | 出荷 | 長度 (mm) | 支/幅 | 圖号 | 9a | JMA0482 | 百葉玉鋁角 | 直口 | 2000 | 1 | 1F-002-1O2 | 10a | BT4021 | 百葉玉鋁角 | 直口 | 1947 | 1 | 1F-002-1O1R | 11a | X86203 | 百葉片 | 避位 | 1483 | 27 | 1F-002-1BY4 | 12a | X86203 | 百葉片 | 割料 | 1483 | 1 | 1F-002-1BYX4 |
| 序號 | 料號 | 名稱 | 出荷 | 長度 (mm) | 支/幅 | 圖号 | | | | | | | | | | | | | | | | | | | | | | | | | | | | | | | | | | | | | | | | | | | | | | | | | | | | | | | | | | | | | | | | | | | | | | | | | | | | | | | | | | | | | | | | | | | | | | | | | | | | | | | | | | | | | | | | | | | | | | | | | | | | | | | | | | | | | | | | | | | | | | | | | | | | | | | | | | | | | | | | | | | | | | | | | | | | | | | | | | | | | | | | | | | | | | | | | | | | | | | | | | | | | | | | | | | | | | | | | | | | | | | | | | | | | | | | | | | | | | | | | | | | | | | | | | | | | | | | | | | | | | | | | | | | | | | | |
| #1百葉框用料 | | | | | | | | | | | | | | | | | | | | | | | | | | | | | | | | | | | | | | | | | | | | | | | | | | | | | | | | | | | | | | | | | | | | | | | | | | | | | | | | | | | | | | | | | | | | | | | | | | | | | | | | | | | | | | | | | | | | | | | | | | | | | | | | | | | | | | | | | | | | | | | | | | | | | | | | | | | | | | | | | | | | | | | | | | | | | | | | | | | | | | | | | | | | | | | | | | | | | | | | | | | | | | | | | | | | | | | | | | | | | | | | | | | | | | | | | | | | | | | | | | | | | | | | | | | | | | | | | | | | | | | | | | | | | | | | | | | | | | |
| 1 | X86010 | 邊企料 | 直口 | 2000 | 1 | 1F-002-1 | | | | | | | | | | | | | | | | | | | | | | | | | | | | | | | | | | | | | | | | | | | | | | | | | | | | | | | | | | | | | | | | | | | | | | | | | | | | | | | | | | | | | | | | | | | | | | | | | | | | | | | | | | | | | | | | | | | | | | | | | | | | | | | | | | | | | | | | | | | | | | | | | | | | | | | | | | | | | | | | | | | | | | | | | | | | | | | | | | | | | | | | | | | | | | | | | | | | | | | | | | | | | | | | | | | | | | | | | | | | | | | | | | | | | | | | | | | | | | | | | | | | | | | | | | | | | | | | | | | | | | | | | | | | | | | | |
| 2 | X86012 | 窗框頂橫 | 避位 | 1492.5 | 1 | 1F-002-1T1 | | | | | | | | | | | | | | | | | | | | | | | | | | | | | | | | | | | | | | | | | | | | | | | | | | | | | | | | | | | | | | | | | | | | | | | | | | | | | | | | | | | | | | | | | | | | | | | | | | | | | | | | | | | | | | | | | | | | | | | | | | | | | | | | | | | | | | | | | | | | | | | | | | | | | | | | | | | | | | | | | | | | | | | | | | | | | | | | | | | | | | | | | | | | | | | | | | | | | | | | | | | | | | | | | | | | | | | | | | | | | | | | | | | | | | | | | | | | | | | | | | | | | | | | | | | | | | | | | | | | | | | | | | | | | | | | |
| 3 | X86013 | 窗框底橫 | 避位 | 1489.5 | 1 | 1F-002-1B1 | | | | | | | | | | | | | | | | | | | | | | | | | | | | | | | | | | | | | | | | | | | | | | | | | | | | | | | | | | | | | | | | | | | | | | | | | | | | | | | | | | | | | | | | | | | | | | | | | | | | | | | | | | | | | | | | | | | | | | | | | | | | | | | | | | | | | | | | | | | | | | | | | | | | | | | | | | | | | | | | | | | | | | | | | | | | | | | | | | | | | | | | | | | | | | | | | | | | | | | | | | | | | | | | | | | | | | | | | | | | | | | | | | | | | | | | | | | | | | | | | | | | | | | | | | | | | | | | | | | | | | | | | | | | | | | | |
| 4 | BT4064 | 雀仔網壓巴(企) | 直口 | 1952 | 1 | 1F-002-1YH | | | | | | | | | | | | | | | | | | | | | | | | | | | | | | | | | | | | | | | | | | | | | | | | | | | | | | | | | | | | | | | | | | | | | | | | | | | | | | | | | | | | | | | | | | | | | | | | | | | | | | | | | | | | | | | | | | | | | | | | | | | | | | | | | | | | | | | | | | | | | | | | | | | | | | | | | | | | | | | | | | | | | | | | | | | | | | | | | | | | | | | | | | | | | | | | | | | | | | | | | | | | | | | | | | | | | | | | | | | | | | | | | | | | | | | | | | | | | | | | | | | | | | | | | | | | | | | | | | | | | | | | | | | | | | | | |
| 5 | JM1009 | 雀仔網鋁角(企) | 直口 | 1952 | 1 | 1F-002-1LL | | | | | | | | | | | | | | | | | | | | | | | | | | | | | | | | | | | | | | | | | | | | | | | | | | | | | | | | | | | | | | | | | | | | | | | | | | | | | | | | | | | | | | | | | | | | | | | | | | | | | | | | | | | | | | | | | | | | | | | | | | | | | | | | | | | | | | | | | | | | | | | | | | | | | | | | | | | | | | | | | | | | | | | | | | | | | | | | | | | | | | | | | | | | | | | | | | | | | | | | | | | | | | | | | | | | | | | | | | | | | | | | | | | | | | | | | | | | | | | | | | | | | | | | | | | | | | | | | | | | | | | | | | | | | | | | |
| 6 | BT4064 | 雀仔網壓巴(橫) | 直口 | 1424 | 2 | 1F-002-1YT1 | | | | | | | | | | | | | | | | | | | | | | | | | | | | | | | | | | | | | | | | | | | | | | | | | | | | | | | | | | | | | | | | | | | | | | | | | | | | | | | | | | | | | | | | | | | | | | | | | | | | | | | | | | | | | | | | | | | | | | | | | | | | | | | | | | | | | | | | | | | | | | | | | | | | | | | | | | | | | | | | | | | | | | | | | | | | | | | | | | | | | | | | | | | | | | | | | | | | | | | | | | | | | | | | | | | | | | | | | | | | | | | | | | | | | | | | | | | | | | | | | | | | | | | | | | | | | | | | | | | | | | | | | | | | | | | | |
| 7 | BT4079 | 百葉墊巴 | 直口 | 1946 | 1 | 1F-002-1DB | | | | | | | | | | | | | | | | | | | | | | | | | | | | | | | | | | | | | | | | | | | | | | | | | | | | | | | | | | | | | | | | | | | | | | | | | | | | | | | | | | | | | | | | | | | | | | | | | | | | | | | | | | | | | | | | | | | | | | | | | | | | | | | | | | | | | | | | | | | | | | | | | | | | | | | | | | | | | | | | | | | | | | | | | | | | | | | | | | | | | | | | | | | | | | | | | | | | | | | | | | | | | | | | | | | | | | | | | | | | | | | | | | | | | | | | | | | | | | | | | | | | | | | | | | | | | | | | | | | | | | | | | | | | | | | | |
| #2百葉框用料 | | | | | | | | | | | | | | | | | | | | | | | | | | | | | | | | | | | | | | | | | | | | | | | | | | | | | | | | | | | | | | | | | | | | | | | | | | | | | | | | | | | | | | | | | | | | | | | | | | | | | | | | | | | | | | | | | | | | | | | | | | | | | | | | | | | | | | | | | | | | | | | | | | | | | | | | | | | | | | | | | | | | | | | | | | | | | | | | | | | | | | | | | | | | | | | | | | | | | | | | | | | | | | | | | | | | | | | | | | | | | | | | | | | | | | | | | | | | | | | | | | | | | | | | | | | | | | | | | | | | | | | | | | | | | | | | | | | | | | |
| 8 | X86012 | 窗框頂橫 | 避位 | 1513 | 1 | 1F-002-1T2 | | | | | | | | | | | | | | | | | | | | | | | | | | | | | | | | | | | | | | | | | | | | | | | | | | | | | | | | | | | | | | | | | | | | | | | | | | | | | | | | | | | | | | | | | | | | | | | | | | | | | | | | | | | | | | | | | | | | | | | | | | | | | | | | | | | | | | | | | | | | | | | | | | | | | | | | | | | | | | | | | | | | | | | | | | | | | | | | | | | | | | | | | | | | | | | | | | | | | | | | | | | | | | | | | | | | | | | | | | | | | | | | | | | | | | | | | | | | | | | | | | | | | | | | | | | | | | | | | | | | | | | | | | | | | | | | |
| 9 | X86013 | 窗框底橫 | 避位 | 1507 | 1 | 1F-002-1B2 | | | | | | | | | | | | | | | | | | | | | | | | | | | | | | | | | | | | | | | | | | | | | | | | | | | | | | | | | | | | | | | | | | | | | | | | | | | | | | | | | | | | | | | | | | | | | | | | | | | | | | | | | | | | | | | | | | | | | | | | | | | | | | | | | | | | | | | | | | | | | | | | | | | | | | | | | | | | | | | | | | | | | | | | | | | | | | | | | | | | | | | | | | | | | | | | | | | | | | | | | | | | | | | | | | | | | | | | | | | | | | | | | | | | | | | | | | | | | | | | | | | | | | | | | | | | | | | | | | | | | | | | | | | | | | | | |
| 10 | JM1009 | 雀仔網鋁角(企) | 直口 | 1952 | 1 | 1F-002-1LL | | | | | | | | | | | | | | | | | | | | | | | | | | | | | | | | | | | | | | | | | | | | | | | | | | | | | | | | | | | | | | | | | | | | | | | | | | | | | | | | | | | | | | | | | | | | | | | | | | | | | | | | | | | | | | | | | | | | | | | | | | | | | | | | | | | | | | | | | | | | | | | | | | | | | | | | | | | | | | | | | | | | | | | | | | | | | | | | | | | | | | | | | | | | | | | | | | | | | | | | | | | | | | | | | | | | | | | | | | | | | | | | | | | | | | | | | | | | | | | | | | | | | | | | | | | | | | | | | | | | | | | | | | | | | | | | |
| 11 | JM1009 | 雀仔網鋁角(企) | 直口 | 1952 | 1 | 1F-002-1LR | | | | | | | | | | | | | | | | | | | | | | | | | | | | | | | | | | | | | | | | | | | | | | | | | | | | | | | | | | | | | | | | | | | | | | | | | | | | | | | | | | | | | | | | | | | | | | | | | | | | | | | | | | | | | | | | | | | | | | | | | | | | | | | | | | | | | | | | | | | | | | | | | | | | | | | | | | | | | | | | | | | | | | | | | | | | | | | | | | | | | | | | | | | | | | | | | | | | | | | | | | | | | | | | | | | | | | | | | | | | | | | | | | | | | | | | | | | | | | | | | | | | | | | | | | | | | | | | | | | | | | | | | | | | | | | | |
| 12 | BT4064 | 雀仔網壓巴(橫) | 直口 | 1420 | 2 | 1F-002-1YT2 | | | | | | | | | | | | | | | | | | | | | | | | | | | | | | | | | | | | | | | | | | | | | | | | | | | | | | | | | | | | | | | | | | | | | | | | | | | | | | | | | | | | | | | | | | | | | | | | | | | | | | | | | | | | | | | | | | | | | | | | | | | | | | | | | | | | | | | | | | | | | | | | | | | | | | | | | | | | | | | | | | | | | | | | | | | | | | | | | | | | | | | | | | | | | | | | | | | | | | | | | | | | | | | | | | | | | | | | | | | | | | | | | | | | | | | | | | | | | | | | | | | | | | | | | | | | | | | | | | | | | | | | | | | | | | | | |
| #3百葉框用料 | | | | | | | | | | | | | | | | | | | | | | | | | | | | | | | | | | | | | | | | | | | | | | | | | | | | | | | | | | | | | | | | | | | | | | | | | | | | | | | | | | | | | | | | | | | | | | | | | | | | | | | | | | | | | | | | | | | | | | | | | | | | | | | | | | | | | | | | | | | | | | | | | | | | | | | | | | | | | | | | | | | | | | | | | | | | | | | | | | | | | | | | | | | | | | | | | | | | | | | | | | | | | | | | | | | | | | | | | | | | | | | | | | | | | | | | | | | | | | | | | | | | | | | | | | | | | | | | | | | | | | | | | | | | | | | | | | | | | | |
| 13 | X86010 | 邊企料 | 直口 | 2000 | 1 | 1F-002-1R | | | | | | | | | | | | | | | | | | | | | | | | | | | | | | | | | | | | | | | | | | | | | | | | | | | | | | | | | | | | | | | | | | | | | | | | | | | | | | | | | | | | | | | | | | | | | | | | | | | | | | | | | | | | | | | | | | | | | | | | | | | | | | | | | | | | | | | | | | | | | | | | | | | | | | | | | | | | | | | | | | | | | | | | | | | | | | | | | | | | | | | | | | | | | | | | | | | | | | | | | | | | | | | | | | | | | | | | | | | | | | | | | | | | | | | | | | | | | | | | | | | | | | | | | | | | | | | | | | | | | | | | | | | | | | | | |
| 14 | X86012 | 窗框頂橫 | 避位 | 1492.5 | 1 | 1F-002-1T4 | | | | | | | | | | | | | | | | | | | | | | | | | | | | | | | | | | | | | | | | | | | | | | | | | | | | | | | | | | | | | | | | | | | | | | | | | | | | | | | | | | | | | | | | | | | | | | | | | | | | | | | | | | | | | | | | | | | | | | | | | | | | | | | | | | | | | | | | | | | | | | | | | | | | | | | | | | | | | | | | | | | | | | | | | | | | | | | | | | | | | | | | | | | | | | | | | | | | | | | | | | | | | | | | | | | | | | | | | | | | | | | | | | | | | | | | | | | | | | | | | | | | | | | | | | | | | | | | | | | | | | | | | | | | | | | | |
| 15 | X86013 | 窗框底橫 | 避位 | 1489.5 | 1 | 1F-002-1B4 | | | | | | | | | | | | | | | | | | | | | | | | | | | | | | | | | | | | | | | | | | | | | | | | | | | | | | | | | | | | | | | | | | | | | | | | | | | | | | | | | | | | | | | | | | | | | | | | | | | | | | | | | | | | | | | | | | | | | | | | | | | | | | | | | | | | | | | | | | | | | | | | | | | | | | | | | | | | | | | | | | | | | | | | | | | | | | | | | | | | | | | | | | | | | | | | | | | | | | | | | | | | | | | | | | | | | | | | | | | | | | | | | | | | | | | | | | | | | | | | | | | | | | | | | | | | | | | | | | | | | | | | | | | | | | | | |
| 16 | BT4064 | 雀仔網壓巴(企) | 直口 | 1952 | 1 | 1F-002-1YH | | | | | | | | | | | | | | | | | | | | | | | | | | | | | | | | | | | | | | | | | | | | | | | | | | | | | | | | | | | | | | | | | | | | | | | | | | | | | | | | | | | | | | | | | | | | | | | | | | | | | | | | | | | | | | | | | | | | | | | | | | | | | | | | | | | | | | | | | | | | | | | | | | | | | | | | | | | | | | | | | | | | | | | | | | | | | | | | | | | | | | | | | | | | | | | | | | | | | | | | | | | | | | | | | | | | | | | | | | | | | | | | | | | | | | | | | | | | | | | | | | | | | | | | | | | | | | | | | | | | | | | | | | | | | | | | |
| 17 | JM1009 | 雀仔網鋁角(企) | 直口 | 1952 | 1 | 1F-002-1LR | | | | | | | | | | | | | | | | | | | | | | | | | | | | | | | | | | | | | | | | | | | | | | | | | | | | | | | | | | | | | | | | | | | | | | | | | | | | | | | | | | | | | | | | | | | | | | | | | | | | | | | | | | | | | | | | | | | | | | | | | | | | | | | | | | | | | | | | | | | | | | | | | | | | | | | | | | | | | | | | | | | | | | | | | | | | | | | | | | | | | | | | | | | | | | | | | | | | | | | | | | | | | | | | | | | | | | | | | | | | | | | | | | | | | | | | | | | | | | | | | | | | | | | | | | | | | | | | | | | | | | | | | | | | | | | | |
| 18 | BT4064 | 雀仔網壓巴(橫) | 直口 | 1424 | 2 | 1F-002-1YT4 | | | | | | | | | | | | | | | | | | | | | | | | | | | | | | | | | | | | | | | | | | | | | | | | | | | | | | | | | | | | | | | | | | | | | | | | | | | | | | | | | | | | | | | | | | | | | | | | | | | | | | | | | | | | | | | | | | | | | | | | | | | | | | | | | | | | | | | | | | | | | | | | | | | | | | | | | | | | | | | | | | | | | | | | | | | | | | | | | | | | | | | | | | | | | | | | | | | | | | | | | | | | | | | | | | | | | | | | | | | | | | | | | | | | | | | | | | | | | | | | | | | | | | | | | | | | | | | | | | | | | | | | | | | | | | | | |
| 19 | BT4079 | 百葉墊巴 | 直口 | 1946 | 1 | 1F-002-1DB | | | | | | | | | | | | | | | | | | | | | | | | | | | | | | | | | | | | | | | | | | | | | | | | | | | | | | | | | | | | | | | | | | | | | | | | | | | | | | | | | | | | | | | | | | | | | | | | | | | | | | | | | | | | | | | | | | | | | | | | | | | | | | | | | | | | | | | | | | | | | | | | | | | | | | | | | | | | | | | | | | | | | | | | | | | | | | | | | | | | | | | | | | | | | | | | | | | | | | | | | | | | | | | | | | | | | | | | | | | | | | | | | | | | | | | | | | | | | | | | | | | | | | | | | | | | | | | | | | | | | | | | | | | | | | | | |
| #1百葉玉用料 | | | | | | | | | | | | | | | | | | | | | | | | | | | | | | | | | | | | | | | | | | | | | | | | | | | | | | | | | | | | | | | | | | | | | | | | | | | | | | | | | | | | | | | | | | | | | | | | | | | | | | | | | | | | | | | | | | | | | | | | | | | | | | | | | | | | | | | | | | | | | | | | | | | | | | | | | | | | | | | | | | | | | | | | | | | | | | | | | | | | | | | | | | | | | | | | | | | | | | | | | | | | | | | | | | | | | | | | | | | | | | | | | | | | | | | | | | | | | | | | | | | | | | | | | | | | | | | | | | | | | | | | | | | | | | | | | | | | | | |
| 1a | BT4021 | 百葉玉鋁角 | 直口 | 1947 | 1 | 1F-002-1O1 | | | | | | | | | | | | | | | | | | | | | | | | | | | | | | | | | | | | | | | | | | | | | | | | | | | | | | | | | | | | | | | | | | | | | | | | | | | | | | | | | | | | | | | | | | | | | | | | | | | | | | | | | | | | | | | | | | | | | | | | | | | | | | | | | | | | | | | | | | | | | | | | | | | | | | | | | | | | | | | | | | | | | | | | | | | | | | | | | | | | | | | | | | | | | | | | | | | | | | | | | | | | | | | | | | | | | | | | | | | | | | | | | | | | | | | | | | | | | | | | | | | | | | | | | | | | | | | | | | | | | | | | | | | | | | | | |
| 2a | JMA0482 | 百葉玉鋁角 | 直口 | 2000 | 1 | 1F-002-1O2R | | | | | | | | | | | | | | | | | | | | | | | | | | | | | | | | | | | | | | | | | | | | | | | | | | | | | | | | | | | | | | | | | | | | | | | | | | | | | | | | | | | | | | | | | | | | | | | | | | | | | | | | | | | | | | | | | | | | | | | | | | | | | | | | | | | | | | | | | | | | | | | | | | | | | | | | | | | | | | | | | | | | | | | | | | | | | | | | | | | | | | | | | | | | | | | | | | | | | | | | | | | | | | | | | | | | | | | | | | | | | | | | | | | | | | | | | | | | | | | | | | | | | | | | | | | | | | | | | | | | | | | | | | | | | | | | |
| 3a | X86203 | 百葉片 | 割料 | 1483 | 27 | 1F-002-1BY1 | | | | | | | | | | | | | | | | | | | | | | | | | | | | | | | | | | | | | | | | | | | | | | | | | | | | | | | | | | | | | | | | | | | | | | | | | | | | | | | | | | | | | | | | | | | | | | | | | | | | | | | | | | | | | | | | | | | | | | | | | | | | | | | | | | | | | | | | | | | | | | | | | | | | | | | | | | | | | | | | | | | | | | | | | | | | | | | | | | | | | | | | | | | | | | | | | | | | | | | | | | | | | | | | | | | | | | | | | | | | | | | | | | | | | | | | | | | | | | | | | | | | | | | | | | | | | | | | | | | | | | | | | | | | | | | | |
| 4a | X86203 | 百葉片 | 割料 | 1483 | 1 | 1F-002-1BYX1 | | | | | | | | | | | | | | | | | | | | | | | | | | | | | | | | | | | | | | | | | | | | | | | | | | | | | | | | | | | | | | | | | | | | | | | | | | | | | | | | | | | | | | | | | | | | | | | | | | | | | | | | | | | | | | | | | | | | | | | | | | | | | | | | | | | | | | | | | | | | | | | | | | | | | | | | | | | | | | | | | | | | | | | | | | | | | | | | | | | | | | | | | | | | | | | | | | | | | | | | | | | | | | | | | | | | | | | | | | | | | | | | | | | | | | | | | | | | | | | | | | | | | | | | | | | | | | | | | | | | | | | | | | | | | | | | |
| #2百葉玉用料 | | | | | | | | | | | | | | | | | | | | | | | | | | | | | | | | | | | | | | | | | | | | | | | | | | | | | | | | | | | | | | | | | | | | | | | | | | | | | | | | | | | | | | | | | | | | | | | | | | | | | | | | | | | | | | | | | | | | | | | | | | | | | | | | | | | | | | | | | | | | | | | | | | | | | | | | | | | | | | | | | | | | | | | | | | | | | | | | | | | | | | | | | | | | | | | | | | | | | | | | | | | | | | | | | | | | | | | | | | | | | | | | | | | | | | | | | | | | | | | | | | | | | | | | | | | | | | | | | | | | | | | | | | | | | | | | | | | | | | |
| 5a | JMA0482 | 百葉玉鋁角 | 直口 | 2000 | 1 | 1F-002-1O2 | | | | | | | | | | | | | | | | | | | | | | | | | | | | | | | | | | | | | | | | | | | | | | | | | | | | | | | | | | | | | | | | | | | | | | | | | | | | | | | | | | | | | | | | | | | | | | | | | | | | | | | | | | | | | | | | | | | | | | | | | | | | | | | | | | | | | | | | | | | | | | | | | | | | | | | | | | | | | | | | | | | | | | | | | | | | | | | | | | | | | | | | | | | | | | | | | | | | | | | | | | | | | | | | | | | | | | | | | | | | | | | | | | | | | | | | | | | | | | | | | | | | | | | | | | | | | | | | | | | | | | | | | | | | | | | | |
| 6a | JMA0482 | 百葉玉鋁角 | 直口 | 2000 | 1 | 1F-002-1O2R | | | | | | | | | | | | | | | | | | | | | | | | | | | | | | | | | | | | | | | | | | | | | | | | | | | | | | | | | | | | | | | | | | | | | | | | | | | | | | | | | | | | | | | | | | | | | | | | | | | | | | | | | | | | | | | | | | | | | | | | | | | | | | | | | | | | | | | | | | | | | | | | | | | | | | | | | | | | | | | | | | | | | | | | | | | | | | | | | | | | | | | | | | | | | | | | | | | | | | | | | | | | | | | | | | | | | | | | | | | | | | | | | | | | | | | | | | | | | | | | | | | | | | | | | | | | | | | | | | | | | | | | | | | | | | | | |
| 7a | X86203 | 百葉片 | 直口 | 1507 | 27 | 1F-002-1BY2 | | | | | | | | | | | | | | | | | | | | | | | | | | | | | | | | | | | | | | | | | | | | | | | | | | | | | | | | | | | | | | | | | | | | | | | | | | | | | | | | | | | | | | | | | | | | | | | | | | | | | | | | | | | | | | | | | | | | | | | | | | | | | | | | | | | | | | | | | | | | | | | | | | | | | | | | | | | | | | | | | | | | | | | | | | | | | | | | | | | | | | | | | | | | | | | | | | | | | | | | | | | | | | | | | | | | | | | | | | | | | | | | | | | | | | | | | | | | | | | | | | | | | | | | | | | | | | | | | | | | | | | | | | | | | | | | |
| 8a | X86203 | 百葉片 | 割料 | 1507 | 1 | 1F-002-1BYX2 | | | | | | | | | | | | | | | | | | | | | | | | | | | | | | | | | | | | | | | | | | | | | | | | | | | | | | | | | | | | | | | | | | | | | | | | | | | | | | | | | | | | | | | | | | | | | | | | | | | | | | | | | | | | | | | | | | | | | | | | | | | | | | | | | | | | | | | | | | | | | | | | | | | | | | | | | | | | | | | | | | | | | | | | | | | | | | | | | | | | | | | | | | | | | | | | | | | | | | | | | | | | | | | | | | | | | | | | | | | | | | | | | | | | | | | | | | | | | | | | | | | | | | | | | | | | | | | | | | | | | | | | | | | | | | | | |
| #3百葉玉用料 | | | | | | | | | | | | | | | | | | | | | | | | | | | | | | | | | | | | | | | | | | | | | | | | | | | | | | | | | | | | | | | | | | | | | | | | | | | | | | | | | | | | | | | | | | | | | | | | | | | | | | | | | | | | | | | | | | | | | | | | | | | | | | | | | | | | | | | | | | | | | | | | | | | | | | | | | | | | | | | | | | | | | | | | | | | | | | | | | | | | | | | | | | | | | | | | | | | | | | | | | | | | | | | | | | | | | | | | | | | | | | | | | | | | | | | | | | | | | | | | | | | | | | | | | | | | | | | | | | | | | | | | | | | | | | | | | | | | | | |
| 序號 | 料號 | 名稱 | 出荷 | 長度 (mm) | 支/幅 | 圖号 | | | | | | | | | | | | | | | | | | | | | | | | | | | | | | | | | | | | | | | | | | | | | | | | | | | | | | | | | | | | | | | | | | | | | | | | | | | | | | | | | | | | | | | | | | | | | | | | | | | | | | | | | | | | | | | | | | | | | | | | | | | | | | | | | | | | | | | | | | | | | | | | | | | | | | | | | | | | | | | | | | | | | | | | | | | | | | | | | | | | | | | | | | | | | | | | | | | | | | | | | | | | | | | | | | | | | | | | | | | | | | | | | | | | | | | | | | | | | | | | | | | | | | | | | | | | | | | | | | | | | | | | | | | | | | | | |
| 9a | JMA0482 | 百葉玉鋁角 | 直口 | 2000 | 1 | 1F-002-1O2 | | | | | | | | | | | | | | | | | | | | | | | | | | | | | | | | | | | | | | | | | | | | | | | | | | | | | | | | | | | | | | | | | | | | | | | | | | | | | | | | | | | | | | | | | | | | | | | | | | | | | | | | | | | | | | | | | | | | | | | | | | | | | | | | | | | | | | | | | | | | | | | | | | | | | | | | | | | | | | | | | | | | | | | | | | | | | | | | | | | | | | | | | | | | | | | | | | | | | | | | | | | | | | | | | | | | | | | | | | | | | | | | | | | | | | | | | | | | | | | | | | | | | | | | | | | | | | | | | | | | | | | | | | | | | | | | |
| 10a | BT4021 | 百葉玉鋁角 | 直口 | 1947 | 1 | 1F-002-1O1R | | | | | | | | | | | | | | | | | | | | | | | | | | | | | | | | | | | | | | | | | | | | | | | | | | | | | | | | | | | | | | | | | | | | | | | | | | | | | | | | | | | | | | | | | | | | | | | | | | | | | | | | | | | | | | | | | | | | | | | | | | | | | | | | | | | | | | | | | | | | | | | | | | | | | | | | | | | | | | | | | | | | | | | | | | | | | | | | | | | | | | | | | | | | | | | | | | | | | | | | | | | | | | | | | | | | | | | | | | | | | | | | | | | | | | | | | | | | | | | | | | | | | | | | | | | | | | | | | | | | | | | | | | | | | | | | |
| 11a | X86203 | 百葉片 | 避位 | 1483 | 27 | 1F-002-1BY4 | | | | | | | | | | | | | | | | | | | | | | | | | | | | | | | | | | | | | | | | | | | | | | | | | | | | | | | | | | | | | | | | | | | | | | | | | | | | | | | | | | | | | | | | | | | | | | | | | | | | | | | | | | | | | | | | | | | | | | | | | | | | | | | | | | | | | | | | | | | | | | | | | | | | | | | | | | | | | | | | | | | | | | | | | | | | | | | | | | | | | | | | | | | | | | | | | | | | | | | | | | | | | | | | | | | | | | | | | | | | | | | | | | | | | | | | | | | | | | | | | | | | | | | | | | | | | | | | | | | | | | | | | | | | | | | | |
| 12a | X86203 | 百葉片 | 割料 | 1483 | 1 | 1F-002-1BYX4 | | | | | | | | | | | | | | | | | | | | | | | | | | | | | | | | | | | | | | | | | | | | | | | | | | | | | | | | | | | | | | | | | | | | | | | | | | | | | | | | | | | | | | | | | | | | | | | | | | | | | | | | | | | | | | | | | | | | | | | | | | | | | | | | | | | | | | | | | | | | | | | | | | | | | | | | | | | | | | | | | | | | | | | | | | | | | | | | | | | | | | | | | | | | | | | | | | | | | | | | | | | | | | | | | | | | | | | | | | | | | | | | | | | | | | | | | | | | | | | | | | | | | | | | | | | | | | | | | | | | | | | | | | | | | | | | |
| <table border="1"> <thead> <tr> <th>頂留</th> <th>底留</th> <th>0</th> <th>mm</th> </tr> </thead> <tbody> <tr> <td>企料底部開避位</td> <td></td> <td></td> <td>mm</td> </tr> <tr> <td>底橫料防水巴鋁去</td> <td></td> <td></td> <td>mm</td> </tr> <tr> <td>水線孔在企料-----</td> <td></td> <td>頂</td> <td>底</td> </tr> </tbody> </table> <p>安裝打碼: 多點鎖芯型號: 手柄型號: 限位桿型號: T窗最大的開度: 窗玉搭位數:</p> <table border="1"> <thead> <tr> <th>名稱</th> <th>寬度</th> <th>高度</th> <th>隻/幅</th> <th>位置</th> </tr> </thead> <tbody> <tr> <td>雀仔網</td> <td>1464</td> <td>1952</td> <td>1</td> <td>#1</td> </tr> <tr> <td>雀仔網</td> <td>1458</td> <td>1952</td> <td>1</td> <td>#2</td> </tr> <tr> <td>雀仔網</td> <td>1464</td> <td>1952</td> <td>1</td> <td>#3</td> </tr> <tr> <td>百葉玉</td> <td>寬度</td> <td>高度</td> <td>隻/幅</td> <td></td> </tr> <tr> <td>#1</td> <td>1489</td> <td>1947</td> <td>1</td> <td></td> </tr> <tr> <td>#2</td> <td>1513</td> <td>1947</td> <td>1</td> <td></td> </tr> <tr> <td>#3</td> <td>1489</td> <td>1947</td> <td>1</td> <td></td> </tr> </tbody> </table> <p>大圖版次: 本圖版 日期</p> <table border="1"> <thead> <tr> <th>窗号</th> <th>寬度 (W)</th> <th>高度 (H)</th> <th>幅數</th> <th>樓層數</th> </tr> </thead> <tbody> <tr> <td>1F-002</td> <td>4550</td> <td>2000</td> <td>1</td> <td>1/F</td> </tr> </tbody> </table> <p>圖號: 合計: 1F-002</p> | | | | | | 頂留 | 底留 | 0 | mm | 企料底部開避位 | | | mm | 底橫料防水巴鋁去 | | | mm | 水線孔在企料----- | | 頂 | 底 | 名稱 | 寬度 | 高度 | 隻/幅 | 位置 | 雀仔網 | 1464 | 1952 | 1 | #1 | 雀仔網 | 1458 | 1952 | 1 | #2 | 雀仔網 | 1464 | 1952 | 1 | #3 | 百葉玉 | 寬度 | 高度 | 隻/幅 | | #1 | 1489 | 1947 | 1 | | #2 | 1513 | 1947 | 1 | | #3 | 1489 | 1947 | 1 | | 窗号 | 寬度 (W) | 高度 (H) | 幅數 | 樓層數 | 1F-002 | 4550 | 2000 | 1 | 1/F | | | | | | | | | | | | | | | | | | | | | | | | | | | | | | | | | | | | | | | | | | | | | | | | | | | | | | | | | | | | | | | | | | | | | | | | | | | | | | | | | | | | | | | | | | | | | | | | | | | | | | | | | | | | | | | | | | | | | | | | | | | | | | | | | | | | | | | | | | | | | | | | | | | | | | | | | | | | | | | | | | | | | | | | | | | | | | | | | | | | | | | | | | | | | | | | | | | | | | | | | | | | | | | |
| 頂留 | 底留 | 0 | mm | | | | | | | | | | | | | | | | | | | | | | | | | | | | | | | | | | | | | | | | | | | | | | | | | | | | | | | | | | | | | | | | | | | | | | | | | | | | | | | | | | | | | | | | | | | | | | | | | | | | | | | | | | | | | | | | | | | | | | | | | | | | | | | | | | | | | | | | | | | | | | | | | | | | | | | | | | | | | | | | | | | | | | | | | | | | | | | | | | | | | | | | | | | | | | | | | | | | | | | | | | | | | | | | | | | | | | | | | | | | | | | | | | | | | | | | | | | | | | | | | | | | | | | | | | | | | | | | | | | | | | | | | | | | | | | | | | | |
| 企料底部開避位 | | | mm | | | | | | | | | | | | | | | | | | | | | | | | | | | | | | | | | | | | | | | | | | | | | | | | | | | | | | | | | | | | | | | | | | | | | | | | | | | | | | | | | | | | | | | | | | | | | | | | | | | | | | | | | | | | | | | | | | | | | | | | | | | | | | | | | | | | | | | | | | | | | | | | | | | | | | | | | | | | | | | | | | | | | | | | | | | | | | | | | | | | | | | | | | | | | | | | | | | | | | | | | | | | | | | | | | | | | | | | | | | | | | | | | | | | | | | | | | | | | | | | | | | | | | | | | | | | | | | | | | | | | | | | | | | | | | | | | | | |
| 底橫料防水巴鋁去 | | | mm | | | | | | | | | | | | | | | | | | | | | | | | | | | | | | | | | | | | | | | | | | | | | | | | | | | | | | | | | | | | | | | | | | | | | | | | | | | | | | | | | | | | | | | | | | | | | | | | | | | | | | | | | | | | | | | | | | | | | | | | | | | | | | | | | | | | | | | | | | | | | | | | | | | | | | | | | | | | | | | | | | | | | | | | | | | | | | | | | | | | | | | | | | | | | | | | | | | | | | | | | | | | | | | | | | | | | | | | | | | | | | | | | | | | | | | | | | | | | | | | | | | | | | | | | | | | | | | | | | | | | | | | | | | | | | | | | | | |
| 水線孔在企料----- | | 頂 | 底 | | | | | | | | | | | | | | | | | | | | | | | | | | | | | | | | | | | | | | | | | | | | | | | | | | | | | | | | | | | | | | | | | | | | | | | | | | | | | | | | | | | | | | | | | | | | | | | | | | | | | | | | | | | | | | | | | | | | | | | | | | | | | | | | | | | | | | | | | | | | | | | | | | | | | | | | | | | | | | | | | | | | | | | | | | | | | | | | | | | | | | | | | | | | | | | | | | | | | | | | | | | | | | | | | | | | | | | | | | | | | | | | | | | | | | | | | | | | | | | | | | | | | | | | | | | | | | | | | | | | | | | | | | | | | | | | | | | |
| 名稱 | 寬度 | 高度 | 隻/幅 | 位置 | | | | | | | | | | | | | | | | | | | | | | | | | | | | | | | | | | | | | | | | | | | | | | | | | | | | | | | | | | | | | | | | | | | | | | | | | | | | | | | | | | | | | | | | | | | | | | | | | | | | | | | | | | | | | | | | | | | | | | | | | | | | | | | | | | | | | | | | | | | | | | | | | | | | | | | | | | | | | | | | | | | | | | | | | | | | | | | | | | | | | | | | | | | | | | | | | | | | | | | | | | | | | | | | | | | | | | | | | | | | | | | | | | | | | | | | | | | | | | | | | | | | | | | | | | | | | | | | | | | | | | | | | | | | | | | | | | |
| 雀仔網 | 1464 | 1952 | 1 | #1 | | | | | | | | | | | | | | | | | | | | | | | | | | | | | | | | | | | | | | | | | | | | | | | | | | | | | | | | | | | | | | | | | | | | | | | | | | | | | | | | | | | | | | | | | | | | | | | | | | | | | | | | | | | | | | | | | | | | | | | | | | | | | | | | | | | | | | | | | | | | | | | | | | | | | | | | | | | | | | | | | | | | | | | | | | | | | | | | | | | | | | | | | | | | | | | | | | | | | | | | | | | | | | | | | | | | | | | | | | | | | | | | | | | | | | | | | | | | | | | | | | | | | | | | | | | | | | | | | | | | | | | | | | | | | | | | | | |
| 雀仔網 | 1458 | 1952 | 1 | #2 | | | | | | | | | | | | | | | | | | | | | | | | | | | | | | | | | | | | | | | | | | | | | | | | | | | | | | | | | | | | | | | | | | | | | | | | | | | | | | | | | | | | | | | | | | | | | | | | | | | | | | | | | | | | | | | | | | | | | | | | | | | | | | | | | | | | | | | | | | | | | | | | | | | | | | | | | | | | | | | | | | | | | | | | | | | | | | | | | | | | | | | | | | | | | | | | | | | | | | | | | | | | | | | | | | | | | | | | | | | | | | | | | | | | | | | | | | | | | | | | | | | | | | | | | | | | | | | | | | | | | | | | | | | | | | | | | | |
| 雀仔網 | 1464 | 1952 | 1 | #3 | | | | | | | | | | | | | | | | | | | | | | | | | | | | | | | | | | | | | | | | | | | | | | | | | | | | | | | | | | | | | | | | | | | | | | | | | | | | | | | | | | | | | | | | | | | | | | | | | | | | | | | | | | | | | | | | | | | | | | | | | | | | | | | | | | | | | | | | | | | | | | | | | | | | | | | | | | | | | | | | | | | | | | | | | | | | | | | | | | | | | | | | | | | | | | | | | | | | | | | | | | | | | | | | | | | | | | | | | | | | | | | | | | | | | | | | | | | | | | | | | | | | | | | | | | | | | | | | | | | | | | | | | | | | | | | | | | |
| 百葉玉 | 寬度 | 高度 | 隻/幅 | | | | | | | | | | | | | | | | | | | | | | | | | | | | | | | | | | | | | | | | | | | | | | | | | | | | | | | | | | | | | | | | | | | | | | | | | | | | | | | | | | | | | | | | | | | | | | | | | | | | | | | | | | | | | | | | | | | | | | | | | | | | | | | | | | | | | | | | | | | | | | | | | | | | | | | | | | | | | | | | | | | | | | | | | | | | | | | | | | | | | | | | | | | | | | | | | | | | | | | | | | | | | | | | | | | | | | | | | | | | | | | | | | | | | | | | | | | | | | | | | | | | | | | | | | | | | | | | | | | | | | | | | | | | | | | | | | | |
| #1 | 1489 | 1947 | 1 | | | | | | | | | | | | | | | | | | | | | | | | | | | | | | | | | | | | | | | | | | | | | | | | | | | | | | | | | | | | | | | | | | | | | | | | | | | | | | | | | | | | | | | | | | | | | | | | | | | | | | | | | | | | | | | | | | | | | | | | | | | | | | | | | | | | | | | | | | | | | | | | | | | | | | | | | | | | | | | | | | | | | | | | | | | | | | | | | | | | | | | | | | | | | | | | | | | | | | | | | | | | | | | | | | | | | | | | | | | | | | | | | | | | | | | | | | | | | | | | | | | | | | | | | | | | | | | | | | | | | | | | | | | | | | | | | | | |
| #2 | 1513 | 1947 | 1 | | | | | | | | | | | | | | | | | | | | | | | | | | | | | | | | | | | | | | | | | | | | | | | | | | | | | | | | | | | | | | | | | | | | | | | | | | | | | | | | | | | | | | | | | | | | | | | | | | | | | | | | | | | | | | | | | | | | | | | | | | | | | | | | | | | | | | | | | | | | | | | | | | | | | | | | | | | | | | | | | | | | | | | | | | | | | | | | | | | | | | | | | | | | | | | | | | | | | | | | | | | | | | | | | | | | | | | | | | | | | | | | | | | | | | | | | | | | | | | | | | | | | | | | | | | | | | | | | | | | | | | | | | | | | | | | | | | |
| #3 | 1489 | 1947 | 1 | | | | | | | | | | | | | | | | | | | | | | | | | | | | | | | | | | | | | | | | | | | | | | | | | | | | | | | | | | | | | | | | | | | | | | | | | | | | | | | | | | | | | | | | | | | | | | | | | | | | | | | | | | | | | | | | | | | | | | | | | | | | | | | | | | | | | | | | | | | | | | | | | | | | | | | | | | | | | | | | | | | | | | | | | | | | | | | | | | | | | | | | | | | | | | | | | | | | | | | | | | | | | | | | | | | | | | | | | | | | | | | | | | | | | | | | | | | | | | | | | | | | | | | | | | | | | | | | | | | | | | | | | | | | | | | | | | | |
| 窗号 | 寬度 (W) | 高度 (H) | 幅數 | 樓層數 | | | | | | | | | | | | | | | | | | | | | | | | | | | | | | | | | | | | | | | | | | | | | | | | | | | | | | | | | | | | | | | | | | | | | | | | | | | | | | | | | | | | | | | | | | | | | | | | | | | | | | | | | | | | | | | | | | | | | | | | | | | | | | | | | | | | | | | | | | | | | | | | | | | | | | | | | | | | | | | | | | | | | | | | | | | | | | | | | | | | | | | | | | | | | | | | | | | | | | | | | | | | | | | | | | | | | | | | | | | | | | | | | | | | | | | | | | | | | | | | | | | | | | | | | | | | | | | | | | | | | | | | | | | | | | | | | | |
| 1F-002 | 4550 | 2000 | 1 | 1/F | | | | | | | | | | | | | | | | | | | | | | | | | | | | | | | | | | | | | | | | | | | | | | | | | | | | | | | | | | | | | | | | | | | | | | | | | | | | | | | | | | | | | | | | | | | | | | | | | | | | | | | | | | | | | | | | | | | | | | | | | | | | | | | | | | | | | | | | | | | | | | | | | | | | | | | | | | | | | | | | | | | | | | | | | | | | | | | | | | | | | | | | | | | | | | | | | | | | | | | | | | | | | | | | | | | | | | | | | | | | | | | | | | | | | | | | | | | | | | | | | | | | | | | | | | | | | | | | | | | | | | | | | | | | | | | | | | |

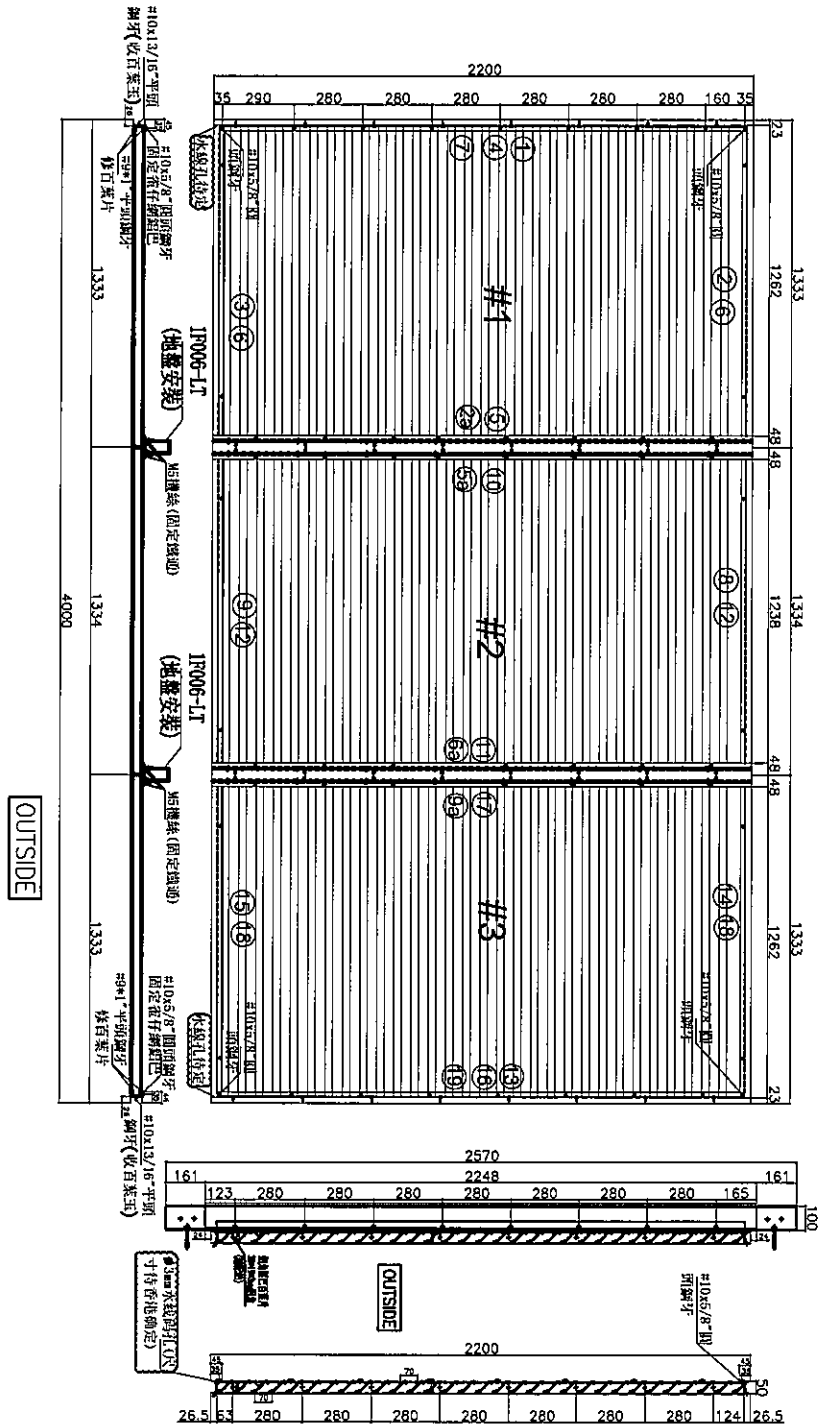
組裝圖見前頁

圖號: 1F-002(1)


| | | | | | |
|---|------|--------|--------------|-----|------------|
|  美特鋁質 有限公司 MIDI Aluminium Fabricator Ltd. | 工程號 | J856 | 拆圖 | 黃瓊玉 | 2022.12.12 |
| | 地盤 | 天水圍天樂站 | 復核 | 謝永林 | 2023.1.11 |
| 名稱 | 平台百葉 | 顏色 | (黑色)JM020239 | 批准 | 胡哥 |

數據表見後頁

- 注:
- (1) 框料橫邊企。
 - (2) 百葉底料需開長方形去水孔。
 - (3) 雀仔網壓巴橫邊企。
 - (4) 百葉玉高/寬兩頭各縮0.5mm。
 - (5) 百葉片鋸巴高各縮1mm。
 - (6) 留意JM0482鋸角安裝順序(先裝百葉片後裝橫料)
 - (7) 中企鐵件加收鋁件出地盤安裝



圖號: 1F-006

|  美特鋁質 有限公司 MIDI Aluminium Fabricator Ltd. | | 工程號 J856 地點 天水圍天樂站 | 拆圖 黃瓊玉 復核 謝永林 | 2022.12.12 2023.1.11 | | | | | | | | | | | | | | | | | | | | | | | | | | | | | | | | | | | | | | | | | | | | | | | | | | | | | | | | | | | | | | | | | | | | | | | | | | | | | | | | | | | | | | | | | | | | | | | | | | | | | | | | | | | | | | | | | | | | | | | | | | | | | | | | | | | | | | | | | | | | | | | | | | | | | | | | | | | | | | | | | | | | | | | | | | | | | | | | | | | | | | | | | | | | | | | | | | | | | | | | | | | | | | | | | | | | | | | | | | | | | | | | | | | | | | | | | | | | | | | | | | | | | | | | | | | | | | | | | | | | | | | | | | |
|--|--------------|-----------------------|------------------|-------------------------|-----|--------------|----|-----|--------|-----|------|---------|----|---------|-----|------|----------|---|----|--------|------|------|-------|----|-----------|---------|--------|------|-------|--------|------|------------|---|--------|----------|------|--------|--------|------------|----|--------|----------|----|------|------|------------|-----|--------|----------|----|-------|-------|------------|-----|--------|----------|------|------|-----|------------|--------------|--------|------|----|------|---|------------|---------|--|--|--|--|--|--|---|--------|------|----|------|---|------------|---|--------|------|----|------|---|------------|----|--------|----------|----|------|---|------------|----|--------|----------|----|------|---|------------|----|--------|----------|----|------|---|------------|---------|--|--|--|--|--|--|----|--------|-----|----|------|---|-----------|----|--------|------|----|--------|---|------------|----|--------|------|----|--------|---|------------|----|--------|----------|----|------|---|------------|----|--------|----------|----|------|---|------------|----|--------|----------|----|------|---|------------|----|--------|------|----|------|---|------------|---------|--|--|--|--|--|--|----|--------|-------|----|------|---|-----------|----|---------|-------|----|------|---|------------|----|--------|-----|----|------|----|-------------|----|--------|-----|----|------|---|--------------|---------|--|--|--|--|--|--|----|---------|-------|----|------|---|-----------|----|---------|-------|----|------|---|------------|----|--------|-----|----|------|----|-------------|----|--------|-----|----|------|---|--------------|---------|--|--|--|--|--|--|----|---------|-------|----|------|---|-----------|-----|--------|-------|----|------|---|------------|-----|--------|-----|----|------|----|-------------|-----|--------|-----|----|------|---|--------------|
| 名稱 | 平台百葉 | 顏色 | (黑色)JM020239 | | | | | | | | | | | | | | | | | | | | | | | | | | | | | | | | | | | | | | | | | | | | | | | | | | | | | | | | | | | | | | | | | | | | | | | | | | | | | | | | | | | | | | | | | | | | | | | | | | | | | | | | | | | | | | | | | | | | | | | | | | | | | | | | | | | | | | | | | | | | | | | | | | | | | | | | | | | | | | | | | | | | | | | | | | | | | | | | | | | | | | | | | | | | | | | | | | | | | | | | | | | | | | | | | | | | | | | | | | | | | | | | | | | | | | | | | | | | | | | | | | | | | | | | | | | | | | | | | | | | | | | | | | | |
| | | 批准 | 胡 | | | | | | | | | | | | | | | | | | | | | | | | | | | | | | | | | | | | | | | | | | | | | | | | | | | | | | | | | | | | | | | | | | | | | | | | | | | | | | | | | | | | | | | | | | | | | | | | | | | | | | | | | | | | | | | | | | | | | | | | | | | | | | | | | | | | | | | | | | | | | | | | | | | | | | | | | | | | | | | | | | | | | | | | | | | | | | | | | | | | | | | | | | | | | | | | | | | | | | | | | | | | | | | | | | | | | | | | | | | | | | | | | | | | | | | | | | | | | | | | | | | | | | | | | | | | | | | | | | | | | | | | | | | |
| <table border="1"> <thead> <tr> <th>序號</th> <th>料號</th> <th>名稱</th> <th>出布</th> <th>長度(mm)</th> <th>支/幅</th> <th>圖号</th> </tr> </thead> <tbody> <tr> <td colspan="7" style="text-align:center">#1百葉框用料</td> </tr> <tr> <td>1</td> <td>X86010</td> <td>邊企料</td> <td>直口</td> <td>2200</td> <td>1</td> <td>1F-006-1L</td> </tr> <tr> <td>2</td> <td>X86012</td> <td>窗框頂橫</td> <td>避位</td> <td>1308.5</td> <td>1</td> <td>1F-006-1T1</td> </tr> <tr> <td>3</td> <td>X86013</td> <td>窗框底橫</td> <td>避位</td> <td>1305.5</td> <td>1</td> <td>1F-006-1B1</td> </tr> <tr> <td>4</td> <td>BT4064</td> <td>雀仔網壓巴(企)</td> <td>直口</td> <td>2152</td> <td>1</td> <td>1F-006-1YH</td> </tr> <tr> <td>5</td> <td>JM1009</td> <td>雀仔網鋁角(企)</td> <td>直口</td> <td>2152</td> <td>1</td> <td>1F-006-1LL</td> </tr> <tr> <td>6</td> <td>BT4064</td> <td>雀仔網壓巴(橫)</td> <td>直口</td> <td>1240</td> <td>2</td> <td>1F-006-1Y1</td> </tr> <tr> <td>7</td> <td>BT4079</td> <td>百葉墊巴</td> <td>直口</td> <td>2146</td> <td>1</td> <td>1F-006-1PB</td> </tr> <tr> <td colspan="7" style="text-align:center">#2百葉框用料</td> </tr> <tr> <td>8</td> <td>X86012</td> <td>窗框頂橫</td> <td>避位</td> <td>1331</td> <td>1</td> <td>1F-006-1T2</td> </tr> <tr> <td>9</td> <td>X86013</td> <td>窗框底橫</td> <td>避位</td> <td>1325</td> <td>1</td> <td>1F-006-1B2</td> </tr> <tr> <td>10</td> <td>JM1009</td> <td>雀仔網鋁角(企)</td> <td>直口</td> <td>2152</td> <td>1</td> <td>1F-006-1LL</td> </tr> <tr> <td>11</td> <td>JM1009</td> <td>雀仔網鋁角(企)</td> <td>直口</td> <td>2152</td> <td>1</td> <td>1F-006-1LR</td> </tr> <tr> <td>12</td> <td>BT4064</td> <td>雀仔網壓巴(橫)</td> <td>直口</td> <td>1238</td> <td>2</td> <td>1F-006-1Y2</td> </tr> <tr> <td colspan="7" style="text-align:center">#3百葉框用料</td> </tr> <tr> <td>13</td> <td>X86010</td> <td>邊企料</td> <td>直口</td> <td>2200</td> <td>1</td> <td>1F-006-1R</td> </tr> <tr> <td>14</td> <td>X86012</td> <td>窗框頂橫</td> <td>避位</td> <td>1308.5</td> <td>1</td> <td>1F-006-1T4</td> </tr> <tr> <td>15</td> <td>X86013</td> <td>窗框底橫</td> <td>避位</td> <td>1305.5</td> <td>1</td> <td>1F-006-1B4</td> </tr> <tr> <td>16</td> <td>BT4064</td> <td>雀仔網壓巴(企)</td> <td>直口</td> <td>2152</td> <td>1</td> <td>1F-006-1YH</td> </tr> <tr> <td>17</td> <td>JM1009</td> <td>雀仔網鋁角(企)</td> <td>直口</td> <td>2152</td> <td>1</td> <td>1F-006-1LR</td> </tr> <tr> <td>18</td> <td>BT4064</td> <td>雀仔網壓巴(橫)</td> <td>直口</td> <td>1240</td> <td>2</td> <td>1F-006-1Y4</td> </tr> <tr> <td>19</td> <td>BT4079</td> <td>百葉墊巴</td> <td>直口</td> <td>2146</td> <td>1</td> <td>1F-006-1PB</td> </tr> <tr> <td colspan="7" style="text-align:center">#1百葉玉用料</td> </tr> <tr> <td>1a</td> <td>BT4021</td> <td>百葉玉鋁角</td> <td>直口</td> <td>2147</td> <td>1</td> <td>1F-006-01</td> </tr> <tr> <td>2a</td> <td>JMA0482</td> <td>百葉玉鋁角</td> <td>直口</td> <td>2200</td> <td>1</td> <td>1F-006-02R</td> </tr> <tr> <td>3a</td> <td>X86203</td> <td>百葉片</td> <td>避位</td> <td>1299</td> <td>30</td> <td>1F-006-1BY1</td> </tr> <tr> <td>4a</td> <td>X86203</td> <td>百葉片</td> <td>削料</td> <td>1299</td> <td>1</td> <td>1F-006-1BYX1</td> </tr> <tr> <td colspan="7" style="text-align:center">#2百葉玉用料</td> </tr> <tr> <td>5a</td> <td>JMA0482</td> <td>百葉玉鋁角</td> <td>出布</td> <td>2200</td> <td>1</td> <td>1F-006-02</td> </tr> <tr> <td>6a</td> <td>JMA0482</td> <td>百葉玉鋁角</td> <td>直口</td> <td>2200</td> <td>1</td> <td>1F-006-02R</td> </tr> <tr> <td>7a</td> <td>X86203</td> <td>百葉片</td> <td>直口</td> <td>1325</td> <td>30</td> <td>1F-006-1BY2</td> </tr> <tr> <td>8a</td> <td>X86203</td> <td>百葉片</td> <td>削料</td> <td>1325</td> <td>1</td> <td>1F-006-1BYX2</td> </tr> <tr> <td colspan="7" style="text-align:center">#3百葉玉用料</td> </tr> <tr> <td>9a</td> <td>JMA0482</td> <td>百葉玉鋁角</td> <td>出布</td> <td>2200</td> <td>1</td> <td>1F-006-02</td> </tr> <tr> <td>10a</td> <td>BT4021</td> <td>百葉玉鋁角</td> <td>直口</td> <td>2147</td> <td>1</td> <td>1F-006-01R</td> </tr> <tr> <td>11a</td> <td>X86203</td> <td>百葉片</td> <td>直口</td> <td>1299</td> <td>30</td> <td>1F-006-1BY4</td> </tr> <tr> <td>12a</td> <td>X86203</td> <td>百葉片</td> <td>削料</td> <td>1299</td> <td>1</td> <td>1F-006-1BYX4</td> </tr> </tbody> </table> | | | | | 序號 | 料號 | 名稱 | 出布 | 長度(mm) | 支/幅 | 圖号 | #1百葉框用料 | | | | | | | 1 | X86010 | 邊企料 | 直口 | 2200 | 1 | 1F-006-1L | 2 | X86012 | 窗框頂橫 | 避位 | 1308.5 | 1 | 1F-006-1T1 | 3 | X86013 | 窗框底橫 | 避位 | 1305.5 | 1 | 1F-006-1B1 | 4 | BT4064 | 雀仔網壓巴(企) | 直口 | 2152 | 1 | 1F-006-1YH | 5 | JM1009 | 雀仔網鋁角(企) | 直口 | 2152 | 1 | 1F-006-1LL | 6 | BT4064 | 雀仔網壓巴(橫) | 直口 | 1240 | 2 | 1F-006-1Y1 | 7 | BT4079 | 百葉墊巴 | 直口 | 2146 | 1 | 1F-006-1PB | #2百葉框用料 | | | | | | | 8 | X86012 | 窗框頂橫 | 避位 | 1331 | 1 | 1F-006-1T2 | 9 | X86013 | 窗框底橫 | 避位 | 1325 | 1 | 1F-006-1B2 | 10 | JM1009 | 雀仔網鋁角(企) | 直口 | 2152 | 1 | 1F-006-1LL | 11 | JM1009 | 雀仔網鋁角(企) | 直口 | 2152 | 1 | 1F-006-1LR | 12 | BT4064 | 雀仔網壓巴(橫) | 直口 | 1238 | 2 | 1F-006-1Y2 | #3百葉框用料 | | | | | | | 13 | X86010 | 邊企料 | 直口 | 2200 | 1 | 1F-006-1R | 14 | X86012 | 窗框頂橫 | 避位 | 1308.5 | 1 | 1F-006-1T4 | 15 | X86013 | 窗框底橫 | 避位 | 1305.5 | 1 | 1F-006-1B4 | 16 | BT4064 | 雀仔網壓巴(企) | 直口 | 2152 | 1 | 1F-006-1YH | 17 | JM1009 | 雀仔網鋁角(企) | 直口 | 2152 | 1 | 1F-006-1LR | 18 | BT4064 | 雀仔網壓巴(橫) | 直口 | 1240 | 2 | 1F-006-1Y4 | 19 | BT4079 | 百葉墊巴 | 直口 | 2146 | 1 | 1F-006-1PB | #1百葉玉用料 | | | | | | | 1a | BT4021 | 百葉玉鋁角 | 直口 | 2147 | 1 | 1F-006-01 | 2a | JMA0482 | 百葉玉鋁角 | 直口 | 2200 | 1 | 1F-006-02R | 3a | X86203 | 百葉片 | 避位 | 1299 | 30 | 1F-006-1BY1 | 4a | X86203 | 百葉片 | 削料 | 1299 | 1 | 1F-006-1BYX1 | #2百葉玉用料 | | | | | | | 5a | JMA0482 | 百葉玉鋁角 | 出布 | 2200 | 1 | 1F-006-02 | 6a | JMA0482 | 百葉玉鋁角 | 直口 | 2200 | 1 | 1F-006-02R | 7a | X86203 | 百葉片 | 直口 | 1325 | 30 | 1F-006-1BY2 | 8a | X86203 | 百葉片 | 削料 | 1325 | 1 | 1F-006-1BYX2 | #3百葉玉用料 | | | | | | | 9a | JMA0482 | 百葉玉鋁角 | 出布 | 2200 | 1 | 1F-006-02 | 10a | BT4021 | 百葉玉鋁角 | 直口 | 2147 | 1 | 1F-006-01R | 11a | X86203 | 百葉片 | 直口 | 1299 | 30 | 1F-006-1BY4 | 12a | X86203 | 百葉片 | 削料 | 1299 | 1 | 1F-006-1BYX4 |
| 序號 | 料號 | 名稱 | 出布 | 長度(mm) | 支/幅 | 圖号 | | | | | | | | | | | | | | | | | | | | | | | | | | | | | | | | | | | | | | | | | | | | | | | | | | | | | | | | | | | | | | | | | | | | | | | | | | | | | | | | | | | | | | | | | | | | | | | | | | | | | | | | | | | | | | | | | | | | | | | | | | | | | | | | | | | | | | | | | | | | | | | | | | | | | | | | | | | | | | | | | | | | | | | | | | | | | | | | | | | | | | | | | | | | | | | | | | | | | | | | | | | | | | | | | | | | | | | | | | | | | | | | | | | | | | | | | | | | | | | | | | | | | | | | | | | | | | | | | | | | | | | | |
| #1百葉框用料 | | | | | | | | | | | | | | | | | | | | | | | | | | | | | | | | | | | | | | | | | | | | | | | | | | | | | | | | | | | | | | | | | | | | | | | | | | | | | | | | | | | | | | | | | | | | | | | | | | | | | | | | | | | | | | | | | | | | | | | | | | | | | | | | | | | | | | | | | | | | | | | | | | | | | | | | | | | | | | | | | | | | | | | | | | | | | | | | | | | | | | | | | | | | | | | | | | | | | | | | | | | | | | | | | | | | | | | | | | | | | | | | | | | | | | | | | | | | | | | | | | | | | | | | | | | | | | | | | | | | | | | | | | | | | | |
| 1 | X86010 | 邊企料 | 直口 | 2200 | 1 | 1F-006-1L | | | | | | | | | | | | | | | | | | | | | | | | | | | | | | | | | | | | | | | | | | | | | | | | | | | | | | | | | | | | | | | | | | | | | | | | | | | | | | | | | | | | | | | | | | | | | | | | | | | | | | | | | | | | | | | | | | | | | | | | | | | | | | | | | | | | | | | | | | | | | | | | | | | | | | | | | | | | | | | | | | | | | | | | | | | | | | | | | | | | | | | | | | | | | | | | | | | | | | | | | | | | | | | | | | | | | | | | | | | | | | | | | | | | | | | | | | | | | | | | | | | | | | | | | | | | | | | | | | | | | | | | |
| 2 | X86012 | 窗框頂橫 | 避位 | 1308.5 | 1 | 1F-006-1T1 | | | | | | | | | | | | | | | | | | | | | | | | | | | | | | | | | | | | | | | | | | | | | | | | | | | | | | | | | | | | | | | | | | | | | | | | | | | | | | | | | | | | | | | | | | | | | | | | | | | | | | | | | | | | | | | | | | | | | | | | | | | | | | | | | | | | | | | | | | | | | | | | | | | | | | | | | | | | | | | | | | | | | | | | | | | | | | | | | | | | | | | | | | | | | | | | | | | | | | | | | | | | | | | | | | | | | | | | | | | | | | | | | | | | | | | | | | | | | | | | | | | | | | | | | | | | | | | | | | | | | | | | |
| 3 | X86013 | 窗框底橫 | 避位 | 1305.5 | 1 | 1F-006-1B1 | | | | | | | | | | | | | | | | | | | | | | | | | | | | | | | | | | | | | | | | | | | | | | | | | | | | | | | | | | | | | | | | | | | | | | | | | | | | | | | | | | | | | | | | | | | | | | | | | | | | | | | | | | | | | | | | | | | | | | | | | | | | | | | | | | | | | | | | | | | | | | | | | | | | | | | | | | | | | | | | | | | | | | | | | | | | | | | | | | | | | | | | | | | | | | | | | | | | | | | | | | | | | | | | | | | | | | | | | | | | | | | | | | | | | | | | | | | | | | | | | | | | | | | | | | | | | | | | | | | | | | | | |
| 4 | BT4064 | 雀仔網壓巴(企) | 直口 | 2152 | 1 | 1F-006-1YH | | | | | | | | | | | | | | | | | | | | | | | | | | | | | | | | | | | | | | | | | | | | | | | | | | | | | | | | | | | | | | | | | | | | | | | | | | | | | | | | | | | | | | | | | | | | | | | | | | | | | | | | | | | | | | | | | | | | | | | | | | | | | | | | | | | | | | | | | | | | | | | | | | | | | | | | | | | | | | | | | | | | | | | | | | | | | | | | | | | | | | | | | | | | | | | | | | | | | | | | | | | | | | | | | | | | | | | | | | | | | | | | | | | | | | | | | | | | | | | | | | | | | | | | | | | | | | | | | | | | | | | | |
| 5 | JM1009 | 雀仔網鋁角(企) | 直口 | 2152 | 1 | 1F-006-1LL | | | | | | | | | | | | | | | | | | | | | | | | | | | | | | | | | | | | | | | | | | | | | | | | | | | | | | | | | | | | | | | | | | | | | | | | | | | | | | | | | | | | | | | | | | | | | | | | | | | | | | | | | | | | | | | | | | | | | | | | | | | | | | | | | | | | | | | | | | | | | | | | | | | | | | | | | | | | | | | | | | | | | | | | | | | | | | | | | | | | | | | | | | | | | | | | | | | | | | | | | | | | | | | | | | | | | | | | | | | | | | | | | | | | | | | | | | | | | | | | | | | | | | | | | | | | | | | | | | | | | | | | |
| 6 | BT4064 | 雀仔網壓巴(橫) | 直口 | 1240 | 2 | 1F-006-1Y1 | | | | | | | | | | | | | | | | | | | | | | | | | | | | | | | | | | | | | | | | | | | | | | | | | | | | | | | | | | | | | | | | | | | | | | | | | | | | | | | | | | | | | | | | | | | | | | | | | | | | | | | | | | | | | | | | | | | | | | | | | | | | | | | | | | | | | | | | | | | | | | | | | | | | | | | | | | | | | | | | | | | | | | | | | | | | | | | | | | | | | | | | | | | | | | | | | | | | | | | | | | | | | | | | | | | | | | | | | | | | | | | | | | | | | | | | | | | | | | | | | | | | | | | | | | | | | | | | | | | | | | | | |
| 7 | BT4079 | 百葉墊巴 | 直口 | 2146 | 1 | 1F-006-1PB | | | | | | | | | | | | | | | | | | | | | | | | | | | | | | | | | | | | | | | | | | | | | | | | | | | | | | | | | | | | | | | | | | | | | | | | | | | | | | | | | | | | | | | | | | | | | | | | | | | | | | | | | | | | | | | | | | | | | | | | | | | | | | | | | | | | | | | | | | | | | | | | | | | | | | | | | | | | | | | | | | | | | | | | | | | | | | | | | | | | | | | | | | | | | | | | | | | | | | | | | | | | | | | | | | | | | | | | | | | | | | | | | | | | | | | | | | | | | | | | | | | | | | | | | | | | | | | | | | | | | | | | |
| #2百葉框用料 | | | | | | | | | | | | | | | | | | | | | | | | | | | | | | | | | | | | | | | | | | | | | | | | | | | | | | | | | | | | | | | | | | | | | | | | | | | | | | | | | | | | | | | | | | | | | | | | | | | | | | | | | | | | | | | | | | | | | | | | | | | | | | | | | | | | | | | | | | | | | | | | | | | | | | | | | | | | | | | | | | | | | | | | | | | | | | | | | | | | | | | | | | | | | | | | | | | | | | | | | | | | | | | | | | | | | | | | | | | | | | | | | | | | | | | | | | | | | | | | | | | | | | | | | | | | | | | | | | | | | | | | | | | | | | |
| 8 | X86012 | 窗框頂橫 | 避位 | 1331 | 1 | 1F-006-1T2 | | | | | | | | | | | | | | | | | | | | | | | | | | | | | | | | | | | | | | | | | | | | | | | | | | | | | | | | | | | | | | | | | | | | | | | | | | | | | | | | | | | | | | | | | | | | | | | | | | | | | | | | | | | | | | | | | | | | | | | | | | | | | | | | | | | | | | | | | | | | | | | | | | | | | | | | | | | | | | | | | | | | | | | | | | | | | | | | | | | | | | | | | | | | | | | | | | | | | | | | | | | | | | | | | | | | | | | | | | | | | | | | | | | | | | | | | | | | | | | | | | | | | | | | | | | | | | | | | | | | | | | | |
| 9 | X86013 | 窗框底橫 | 避位 | 1325 | 1 | 1F-006-1B2 | | | | | | | | | | | | | | | | | | | | | | | | | | | | | | | | | | | | | | | | | | | | | | | | | | | | | | | | | | | | | | | | | | | | | | | | | | | | | | | | | | | | | | | | | | | | | | | | | | | | | | | | | | | | | | | | | | | | | | | | | | | | | | | | | | | | | | | | | | | | | | | | | | | | | | | | | | | | | | | | | | | | | | | | | | | | | | | | | | | | | | | | | | | | | | | | | | | | | | | | | | | | | | | | | | | | | | | | | | | | | | | | | | | | | | | | | | | | | | | | | | | | | | | | | | | | | | | | | | | | | | | | |
| 10 | JM1009 | 雀仔網鋁角(企) | 直口 | 2152 | 1 | 1F-006-1LL | | | | | | | | | | | | | | | | | | | | | | | | | | | | | | | | | | | | | | | | | | | | | | | | | | | | | | | | | | | | | | | | | | | | | | | | | | | | | | | | | | | | | | | | | | | | | | | | | | | | | | | | | | | | | | | | | | | | | | | | | | | | | | | | | | | | | | | | | | | | | | | | | | | | | | | | | | | | | | | | | | | | | | | | | | | | | | | | | | | | | | | | | | | | | | | | | | | | | | | | | | | | | | | | | | | | | | | | | | | | | | | | | | | | | | | | | | | | | | | | | | | | | | | | | | | | | | | | | | | | | | | | |
| 11 | JM1009 | 雀仔網鋁角(企) | 直口 | 2152 | 1 | 1F-006-1LR | | | | | | | | | | | | | | | | | | | | | | | | | | | | | | | | | | | | | | | | | | | | | | | | | | | | | | | | | | | | | | | | | | | | | | | | | | | | | | | | | | | | | | | | | | | | | | | | | | | | | | | | | | | | | | | | | | | | | | | | | | | | | | | | | | | | | | | | | | | | | | | | | | | | | | | | | | | | | | | | | | | | | | | | | | | | | | | | | | | | | | | | | | | | | | | | | | | | | | | | | | | | | | | | | | | | | | | | | | | | | | | | | | | | | | | | | | | | | | | | | | | | | | | | | | | | | | | | | | | | | | | | |
| 12 | BT4064 | 雀仔網壓巴(橫) | 直口 | 1238 | 2 | 1F-006-1Y2 | | | | | | | | | | | | | | | | | | | | | | | | | | | | | | | | | | | | | | | | | | | | | | | | | | | | | | | | | | | | | | | | | | | | | | | | | | | | | | | | | | | | | | | | | | | | | | | | | | | | | | | | | | | | | | | | | | | | | | | | | | | | | | | | | | | | | | | | | | | | | | | | | | | | | | | | | | | | | | | | | | | | | | | | | | | | | | | | | | | | | | | | | | | | | | | | | | | | | | | | | | | | | | | | | | | | | | | | | | | | | | | | | | | | | | | | | | | | | | | | | | | | | | | | | | | | | | | | | | | | | | | | |
| #3百葉框用料 | | | | | | | | | | | | | | | | | | | | | | | | | | | | | | | | | | | | | | | | | | | | | | | | | | | | | | | | | | | | | | | | | | | | | | | | | | | | | | | | | | | | | | | | | | | | | | | | | | | | | | | | | | | | | | | | | | | | | | | | | | | | | | | | | | | | | | | | | | | | | | | | | | | | | | | | | | | | | | | | | | | | | | | | | | | | | | | | | | | | | | | | | | | | | | | | | | | | | | | | | | | | | | | | | | | | | | | | | | | | | | | | | | | | | | | | | | | | | | | | | | | | | | | | | | | | | | | | | | | | | | | | | | | | | | |
| 13 | X86010 | 邊企料 | 直口 | 2200 | 1 | 1F-006-1R | | | | | | | | | | | | | | | | | | | | | | | | | | | | | | | | | | | | | | | | | | | | | | | | | | | | | | | | | | | | | | | | | | | | | | | | | | | | | | | | | | | | | | | | | | | | | | | | | | | | | | | | | | | | | | | | | | | | | | | | | | | | | | | | | | | | | | | | | | | | | | | | | | | | | | | | | | | | | | | | | | | | | | | | | | | | | | | | | | | | | | | | | | | | | | | | | | | | | | | | | | | | | | | | | | | | | | | | | | | | | | | | | | | | | | | | | | | | | | | | | | | | | | | | | | | | | | | | | | | | | | | | |
| 14 | X86012 | 窗框頂橫 | 避位 | 1308.5 | 1 | 1F-006-1T4 | | | | | | | | | | | | | | | | | | | | | | | | | | | | | | | | | | | | | | | | | | | | | | | | | | | | | | | | | | | | | | | | | | | | | | | | | | | | | | | | | | | | | | | | | | | | | | | | | | | | | | | | | | | | | | | | | | | | | | | | | | | | | | | | | | | | | | | | | | | | | | | | | | | | | | | | | | | | | | | | | | | | | | | | | | | | | | | | | | | | | | | | | | | | | | | | | | | | | | | | | | | | | | | | | | | | | | | | | | | | | | | | | | | | | | | | | | | | | | | | | | | | | | | | | | | | | | | | | | | | | | | | |
| 15 | X86013 | 窗框底橫 | 避位 | 1305.5 | 1 | 1F-006-1B4 | | | | | | | | | | | | | | | | | | | | | | | | | | | | | | | | | | | | | | | | | | | | | | | | | | | | | | | | | | | | | | | | | | | | | | | | | | | | | | | | | | | | | | | | | | | | | | | | | | | | | | | | | | | | | | | | | | | | | | | | | | | | | | | | | | | | | | | | | | | | | | | | | | | | | | | | | | | | | | | | | | | | | | | | | | | | | | | | | | | | | | | | | | | | | | | | | | | | | | | | | | | | | | | | | | | | | | | | | | | | | | | | | | | | | | | | | | | | | | | | | | | | | | | | | | | | | | | | | | | | | | | | |
| 16 | BT4064 | 雀仔網壓巴(企) | 直口 | 2152 | 1 | 1F-006-1YH | | | | | | | | | | | | | | | | | | | | | | | | | | | | | | | | | | | | | | | | | | | | | | | | | | | | | | | | | | | | | | | | | | | | | | | | | | | | | | | | | | | | | | | | | | | | | | | | | | | | | | | | | | | | | | | | | | | | | | | | | | | | | | | | | | | | | | | | | | | | | | | | | | | | | | | | | | | | | | | | | | | | | | | | | | | | | | | | | | | | | | | | | | | | | | | | | | | | | | | | | | | | | | | | | | | | | | | | | | | | | | | | | | | | | | | | | | | | | | | | | | | | | | | | | | | | | | | | | | | | | | | | |
| 17 | JM1009 | 雀仔網鋁角(企) | 直口 | 2152 | 1 | 1F-006-1LR | | | | | | | | | | | | | | | | | | | | | | | | | | | | | | | | | | | | | | | | | | | | | | | | | | | | | | | | | | | | | | | | | | | | | | | | | | | | | | | | | | | | | | | | | | | | | | | | | | | | | | | | | | | | | | | | | | | | | | | | | | | | | | | | | | | | | | | | | | | | | | | | | | | | | | | | | | | | | | | | | | | | | | | | | | | | | | | | | | | | | | | | | | | | | | | | | | | | | | | | | | | | | | | | | | | | | | | | | | | | | | | | | | | | | | | | | | | | | | | | | | | | | | | | | | | | | | | | | | | | | | | | |
| 18 | BT4064 | 雀仔網壓巴(橫) | 直口 | 1240 | 2 | 1F-006-1Y4 | | | | | | | | | | | | | | | | | | | | | | | | | | | | | | | | | | | | | | | | | | | | | | | | | | | | | | | | | | | | | | | | | | | | | | | | | | | | | | | | | | | | | | | | | | | | | | | | | | | | | | | | | | | | | | | | | | | | | | | | | | | | | | | | | | | | | | | | | | | | | | | | | | | | | | | | | | | | | | | | | | | | | | | | | | | | | | | | | | | | | | | | | | | | | | | | | | | | | | | | | | | | | | | | | | | | | | | | | | | | | | | | | | | | | | | | | | | | | | | | | | | | | | | | | | | | | | | | | | | | | | | | |
| 19 | BT4079 | 百葉墊巴 | 直口 | 2146 | 1 | 1F-006-1PB | | | | | | | | | | | | | | | | | | | | | | | | | | | | | | | | | | | | | | | | | | | | | | | | | | | | | | | | | | | | | | | | | | | | | | | | | | | | | | | | | | | | | | | | | | | | | | | | | | | | | | | | | | | | | | | | | | | | | | | | | | | | | | | | | | | | | | | | | | | | | | | | | | | | | | | | | | | | | | | | | | | | | | | | | | | | | | | | | | | | | | | | | | | | | | | | | | | | | | | | | | | | | | | | | | | | | | | | | | | | | | | | | | | | | | | | | | | | | | | | | | | | | | | | | | | | | | | | | | | | | | | | |
| #1百葉玉用料 | | | | | | | | | | | | | | | | | | | | | | | | | | | | | | | | | | | | | | | | | | | | | | | | | | | | | | | | | | | | | | | | | | | | | | | | | | | | | | | | | | | | | | | | | | | | | | | | | | | | | | | | | | | | | | | | | | | | | | | | | | | | | | | | | | | | | | | | | | | | | | | | | | | | | | | | | | | | | | | | | | | | | | | | | | | | | | | | | | | | | | | | | | | | | | | | | | | | | | | | | | | | | | | | | | | | | | | | | | | | | | | | | | | | | | | | | | | | | | | | | | | | | | | | | | | | | | | | | | | | | | | | | | | | | | |
| 1a | BT4021 | 百葉玉鋁角 | 直口 | 2147 | 1 | 1F-006-01 | | | | | | | | | | | | | | | | | | | | | | | | | | | | | | | | | | | | | | | | | | | | | | | | | | | | | | | | | | | | | | | | | | | | | | | | | | | | | | | | | | | | | | | | | | | | | | | | | | | | | | | | | | | | | | | | | | | | | | | | | | | | | | | | | | | | | | | | | | | | | | | | | | | | | | | | | | | | | | | | | | | | | | | | | | | | | | | | | | | | | | | | | | | | | | | | | | | | | | | | | | | | | | | | | | | | | | | | | | | | | | | | | | | | | | | | | | | | | | | | | | | | | | | | | | | | | | | | | | | | | | | | |
| 2a | JMA0482 | 百葉玉鋁角 | 直口 | 2200 | 1 | 1F-006-02R | | | | | | | | | | | | | | | | | | | | | | | | | | | | | | | | | | | | | | | | | | | | | | | | | | | | | | | | | | | | | | | | | | | | | | | | | | | | | | | | | | | | | | | | | | | | | | | | | | | | | | | | | | | | | | | | | | | | | | | | | | | | | | | | | | | | | | | | | | | | | | | | | | | | | | | | | | | | | | | | | | | | | | | | | | | | | | | | | | | | | | | | | | | | | | | | | | | | | | | | | | | | | | | | | | | | | | | | | | | | | | | | | | | | | | | | | | | | | | | | | | | | | | | | | | | | | | | | | | | | | | | | |
| 3a | X86203 | 百葉片 | 避位 | 1299 | 30 | 1F-006-1BY1 | | | | | | | | | | | | | | | | | | | | | | | | | | | | | | | | | | | | | | | | | | | | | | | | | | | | | | | | | | | | | | | | | | | | | | | | | | | | | | | | | | | | | | | | | | | | | | | | | | | | | | | | | | | | | | | | | | | | | | | | | | | | | | | | | | | | | | | | | | | | | | | | | | | | | | | | | | | | | | | | | | | | | | | | | | | | | | | | | | | | | | | | | | | | | | | | | | | | | | | | | | | | | | | | | | | | | | | | | | | | | | | | | | | | | | | | | | | | | | | | | | | | | | | | | | | | | | | | | | | | | | | | |
| 4a | X86203 | 百葉片 | 削料 | 1299 | 1 | 1F-006-1BYX1 | | | | | | | | | | | | | | | | | | | | | | | | | | | | | | | | | | | | | | | | | | | | | | | | | | | | | | | | | | | | | | | | | | | | | | | | | | | | | | | | | | | | | | | | | | | | | | | | | | | | | | | | | | | | | | | | | | | | | | | | | | | | | | | | | | | | | | | | | | | | | | | | | | | | | | | | | | | | | | | | | | | | | | | | | | | | | | | | | | | | | | | | | | | | | | | | | | | | | | | | | | | | | | | | | | | | | | | | | | | | | | | | | | | | | | | | | | | | | | | | | | | | | | | | | | | | | | | | | | | | | | | | |
| #2百葉玉用料 | | | | | | | | | | | | | | | | | | | | | | | | | | | | | | | | | | | | | | | | | | | | | | | | | | | | | | | | | | | | | | | | | | | | | | | | | | | | | | | | | | | | | | | | | | | | | | | | | | | | | | | | | | | | | | | | | | | | | | | | | | | | | | | | | | | | | | | | | | | | | | | | | | | | | | | | | | | | | | | | | | | | | | | | | | | | | | | | | | | | | | | | | | | | | | | | | | | | | | | | | | | | | | | | | | | | | | | | | | | | | | | | | | | | | | | | | | | | | | | | | | | | | | | | | | | | | | | | | | | | | | | | | | | | | | |
| 5a | JMA0482 | 百葉玉鋁角 | 出布 | 2200 | 1 | 1F-006-02 | | | | | | | | | | | | | | | | | | | | | | | | | | | | | | | | | | | | | | | | | | | | | | | | | | | | | | | | | | | | | | | | | | | | | | | | | | | | | | | | | | | | | | | | | | | | | | | | | | | | | | | | | | | | | | | | | | | | | | | | | | | | | | | | | | | | | | | | | | | | | | | | | | | | | | | | | | | | | | | | | | | | | | | | | | | | | | | | | | | | | | | | | | | | | | | | | | | | | | | | | | | | | | | | | | | | | | | | | | | | | | | | | | | | | | | | | | | | | | | | | | | | | | | | | | | | | | | | | | | | | | | | |
| 6a | JMA0482 | 百葉玉鋁角 | 直口 | 2200 | 1 | 1F-006-02R | | | | | | | | | | | | | | | | | | | | | | | | | | | | | | | | | | | | | | | | | | | | | | | | | | | | | | | | | | | | | | | | | | | | | | | | | | | | | | | | | | | | | | | | | | | | | | | | | | | | | | | | | | | | | | | | | | | | | | | | | | | | | | | | | | | | | | | | | | | | | | | | | | | | | | | | | | | | | | | | | | | | | | | | | | | | | | | | | | | | | | | | | | | | | | | | | | | | | | | | | | | | | | | | | | | | | | | | | | | | | | | | | | | | | | | | | | | | | | | | | | | | | | | | | | | | | | | | | | | | | | | | |
| 7a | X86203 | 百葉片 | 直口 | 1325 | 30 | 1F-006-1BY2 | | | | | | | | | | | | | | | | | | | | | | | | | | | | | | | | | | | | | | | | | | | | | | | | | | | | | | | | | | | | | | | | | | | | | | | | | | | | | | | | | | | | | | | | | | | | | | | | | | | | | | | | | | | | | | | | | | | | | | | | | | | | | | | | | | | | | | | | | | | | | | | | | | | | | | | | | | | | | | | | | | | | | | | | | | | | | | | | | | | | | | | | | | | | | | | | | | | | | | | | | | | | | | | | | | | | | | | | | | | | | | | | | | | | | | | | | | | | | | | | | | | | | | | | | | | | | | | | | | | | | | | | |
| 8a | X86203 | 百葉片 | 削料 | 1325 | 1 | 1F-006-1BYX2 | | | | | | | | | | | | | | | | | | | | | | | | | | | | | | | | | | | | | | | | | | | | | | | | | | | | | | | | | | | | | | | | | | | | | | | | | | | | | | | | | | | | | | | | | | | | | | | | | | | | | | | | | | | | | | | | | | | | | | | | | | | | | | | | | | | | | | | | | | | | | | | | | | | | | | | | | | | | | | | | | | | | | | | | | | | | | | | | | | | | | | | | | | | | | | | | | | | | | | | | | | | | | | | | | | | | | | | | | | | | | | | | | | | | | | | | | | | | | | | | | | | | | | | | | | | | | | | | | | | | | | | | |
| #3百葉玉用料 | | | | | | | | | | | | | | | | | | | | | | | | | | | | | | | | | | | | | | | | | | | | | | | | | | | | | | | | | | | | | | | | | | | | | | | | | | | | | | | | | | | | | | | | | | | | | | | | | | | | | | | | | | | | | | | | | | | | | | | | | | | | | | | | | | | | | | | | | | | | | | | | | | | | | | | | | | | | | | | | | | | | | | | | | | | | | | | | | | | | | | | | | | | | | | | | | | | | | | | | | | | | | | | | | | | | | | | | | | | | | | | | | | | | | | | | | | | | | | | | | | | | | | | | | | | | | | | | | | | | | | | | | | | | | | |
| 9a | JMA0482 | 百葉玉鋁角 | 出布 | 2200 | 1 | 1F-006-02 | | | | | | | | | | | | | | | | | | | | | | | | | | | | | | | | | | | | | | | | | | | | | | | | | | | | | | | | | | | | | | | | | | | | | | | | | | | | | | | | | | | | | | | | | | | | | | | | | | | | | | | | | | | | | | | | | | | | | | | | | | | | | | | | | | | | | | | | | | | | | | | | | | | | | | | | | | | | | | | | | | | | | | | | | | | | | | | | | | | | | | | | | | | | | | | | | | | | | | | | | | | | | | | | | | | | | | | | | | | | | | | | | | | | | | | | | | | | | | | | | | | | | | | | | | | | | | | | | | | | | | | | |
| 10a | BT4021 | 百葉玉鋁角 | 直口 | 2147 | 1 | 1F-006-01R | | | | | | | | | | | | | | | | | | | | | | | | | | | | | | | | | | | | | | | | | | | | | | | | | | | | | | | | | | | | | | | | | | | | | | | | | | | | | | | | | | | | | | | | | | | | | | | | | | | | | | | | | | | | | | | | | | | | | | | | | | | | | | | | | | | | | | | | | | | | | | | | | | | | | | | | | | | | | | | | | | | | | | | | | | | | | | | | | | | | | | | | | | | | | | | | | | | | | | | | | | | | | | | | | | | | | | | | | | | | | | | | | | | | | | | | | | | | | | | | | | | | | | | | | | | | | | | | | | | | | | | | |
| 11a | X86203 | 百葉片 | 直口 | 1299 | 30 | 1F-006-1BY4 | | | | | | | | | | | | | | | | | | | | | | | | | | | | | | | | | | | | | | | | | | | | | | | | | | | | | | | | | | | | | | | | | | | | | | | | | | | | | | | | | | | | | | | | | | | | | | | | | | | | | | | | | | | | | | | | | | | | | | | | | | | | | | | | | | | | | | | | | | | | | | | | | | | | | | | | | | | | | | | | | | | | | | | | | | | | | | | | | | | | | | | | | | | | | | | | | | | | | | | | | | | | | | | | | | | | | | | | | | | | | | | | | | | | | | | | | | | | | | | | | | | | | | | | | | | | | | | | | | | | | | | | |
| 12a | X86203 | 百葉片 | 削料 | 1299 | 1 | 1F-006-1BYX4 | | | | | | | | | | | | | | | | | | | | | | | | | | | | | | | | | | | | | | | | | | | | | | | | | | | | | | | | | | | | | | | | | | | | | | | | | | | | | | | | | | | | | | | | | | | | | | | | | | | | | | | | | | | | | | | | | | | | | | | | | | | | | | | | | | | | | | | | | | | | | | | | | | | | | | | | | | | | | | | | | | | | | | | | | | | | | | | | | | | | | | | | | | | | | | | | | | | | | | | | | | | | | | | | | | | | | | | | | | | | | | | | | | | | | | | | | | | | | | | | | | | | | | | | | | | | | | | | | | | | | | | | |
| <table border="1"> <thead> <tr> <th>名稱</th> <th>寬度</th> <th>高度</th> <th>雙/幅</th> <th>位置</th> </tr> </thead> <tbody> <tr> <td>雀仔網</td> <td>1280</td> <td>2152</td> <td>1</td> <td>#1</td> </tr> <tr> <td>雀仔網</td> <td>1276</td> <td>2152</td> <td>1</td> <td>#2</td> </tr> <tr> <td>雀仔網</td> <td>1280</td> <td>2152</td> <td>1</td> <td>#3</td> </tr> <tr> <td>百葉玉</td> <td>寬度</td> <td>高度</td> <td>雙/幅</td> <td></td> </tr> <tr> <td>#1</td> <td>1305</td> <td>2147</td> <td>1</td> <td></td> </tr> <tr> <td>#2</td> <td>1331</td> <td>2147</td> <td>1</td> <td></td> </tr> <tr> <td>#3</td> <td>1305</td> <td>2147</td> <td>1</td> <td></td> </tr> <tr> <td>大圖版次</td> <td></td> <td>本圖版</td> <td>日期</td> <td></td> </tr> <tr> <td>窗号</td> <td>寬度(W)</td> <td>高度(H)</td> <td>幅数</td> <td>樓層數</td> </tr> <tr> <td>1F-006</td> <td>4000</td> <td>2200</td> <td>1</td> <td>1/F</td> </tr> <tr> <td>圖號:</td> <td colspan="4">合計: 1F-006 1</td> </tr> </tbody> </table> | | | | | 名稱 | 寬度 | 高度 | 雙/幅 | 位置 | 雀仔網 | 1280 | 2152 | 1 | #1 | 雀仔網 | 1276 | 2152 | 1 | #2 | 雀仔網 | 1280 | 2152 | 1 | #3 | 百葉玉 | 寬度 | 高度 | 雙/幅 | | #1 | 1305 | 2147 | 1 | | #2 | 1331 | 2147 | 1 | | #3 | 1305 | 2147 | 1 | | 大圖版次 | | 本圖版 | 日期 | | 窗号 | 寬度(W) | 高度(H) | 幅数 | 樓層數 | 1F-006 | 4000 | 2200 | 1 | 1/F | 圖號: | 合計: 1F-006 1 | | | | | | | | | | | | | | | | | | | | | | | | | | | | | | | | | | | | | | | | | | | | | | | | | | | | | | | | | | | | | | | | | | | | | | | | | | | | | | | | | | | | | | | | | | | | | | | | | | | | | | | | | | | | | | | | | | | | | | | | | | | | | | | | | | | | | | | | | | | | | | | | | | | | | | | | | | | | | | | | | | | | | | | | | | | | | | | | | | | | | | | | | | | | | | | | | | | | | | | | | | | | | | | | | |
| 名稱 | 寬度 | 高度 | 雙/幅 | 位置 | | | | | | | | | | | | | | | | | | | | | | | | | | | | | | | | | | | | | | | | | | | | | | | | | | | | | | | | | | | | | | | | | | | | | | | | | | | | | | | | | | | | | | | | | | | | | | | | | | | | | | | | | | | | | | | | | | | | | | | | | | | | | | | | | | | | | | | | | | | | | | | | | | | | | | | | | | | | | | | | | | | | | | | | | | | | | | | | | | | | | | | | | | | | | | | | | | | | | | | | | | | | | | | | | | | | | | | | | | | | | | | | | | | | | | | | | | | | | | | | | | | | | | | | | | | | | | | | | | | | | | | | | | |
| 雀仔網 | 1280 | 2152 | 1 | #1 | | | | | | | | | | | | | | | | | | | | | | | | | | | | | | | | | | | | | | | | | | | | | | | | | | | | | | | | | | | | | | | | | | | | | | | | | | | | | | | | | | | | | | | | | | | | | | | | | | | | | | | | | | | | | | | | | | | | | | | | | | | | | | | | | | | | | | | | | | | | | | | | | | | | | | | | | | | | | | | | | | | | | | | | | | | | | | | | | | | | | | | | | | | | | | | | | | | | | | | | | | | | | | | | | | | | | | | | | | | | | | | | | | | | | | | | | | | | | | | | | | | | | | | | | | | | | | | | | | | | | | | | | | |
| 雀仔網 | 1276 | 2152 | 1 | #2 | | | | | | | | | | | | | | | | | | | | | | | | | | | | | | | | | | | | | | | | | | | | | | | | | | | | | | | | | | | | | | | | | | | | | | | | | | | | | | | | | | | | | | | | | | | | | | | | | | | | | | | | | | | | | | | | | | | | | | | | | | | | | | | | | | | | | | | | | | | | | | | | | | | | | | | | | | | | | | | | | | | | | | | | | | | | | | | | | | | | | | | | | | | | | | | | | | | | | | | | | | | | | | | | | | | | | | | | | | | | | | | | | | | | | | | | | | | | | | | | | | | | | | | | | | | | | | | | | | | | | | | | | | |
| 雀仔網 | 1280 | 2152 | 1 | #3 | | | | | | | | | | | | | | | | | | | | | | | | | | | | | | | | | | | | | | | | | | | | | | | | | | | | | | | | | | | | | | | | | | | | | | | | | | | | | | | | | | | | | | | | | | | | | | | | | | | | | | | | | | | | | | | | | | | | | | | | | | | | | | | | | | | | | | | | | | | | | | | | | | | | | | | | | | | | | | | | | | | | | | | | | | | | | | | | | | | | | | | | | | | | | | | | | | | | | | | | | | | | | | | | | | | | | | | | | | | | | | | | | | | | | | | | | | | | | | | | | | | | | | | | | | | | | | | | | | | | | | | | | | |
| 百葉玉 | 寬度 | 高度 | 雙/幅 | | | | | | | | | | | | | | | | | | | | | | | | | | | | | | | | | | | | | | | | | | | | | | | | | | | | | | | | | | | | | | | | | | | | | | | | | | | | | | | | | | | | | | | | | | | | | | | | | | | | | | | | | | | | | | | | | | | | | | | | | | | | | | | | | | | | | | | | | | | | | | | | | | | | | | | | | | | | | | | | | | | | | | | | | | | | | | | | | | | | | | | | | | | | | | | | | | | | | | | | | | | | | | | | | | | | | | | | | | | | | | | | | | | | | | | | | | | | | | | | | | | | | | | | | | | | | | | | | | | | | | | | | | | |
| #1 | 1305 | 2147 | 1 | | | | | | | | | | | | | | | | | | | | | | | | | | | | | | | | | | | | | | | | | | | | | | | | | | | | | | | | | | | | | | | | | | | | | | | | | | | | | | | | | | | | | | | | | | | | | | | | | | | | | | | | | | | | | | | | | | | | | | | | | | | | | | | | | | | | | | | | | | | | | | | | | | | | | | | | | | | | | | | | | | | | | | | | | | | | | | | | | | | | | | | | | | | | | | | | | | | | | | | | | | | | | | | | | | | | | | | | | | | | | | | | | | | | | | | | | | | | | | | | | | | | | | | | | | | | | | | | | | | | | | | | | | | |
| #2 | 1331 | 2147 | 1 | | | | | | | | | | | | | | | | | | | | | | | | | | | | | | | | | | | | | | | | | | | | | | | | | | | | | | | | | | | | | | | | | | | | | | | | | | | | | | | | | | | | | | | | | | | | | | | | | | | | | | | | | | | | | | | | | | | | | | | | | | | | | | | | | | | | | | | | | | | | | | | | | | | | | | | | | | | | | | | | | | | | | | | | | | | | | | | | | | | | | | | | | | | | | | | | | | | | | | | | | | | | | | | | | | | | | | | | | | | | | | | | | | | | | | | | | | | | | | | | | | | | | | | | | | | | | | | | | | | | | | | | | | | |
| #3 | 1305 | 2147 | 1 | | | | | | | | | | | | | | | | | | | | | | | | | | | | | | | | | | | | | | | | | | | | | | | | | | | | | | | | | | | | | | | | | | | | | | | | | | | | | | | | | | | | | | | | | | | | | | | | | | | | | | | | | | | | | | | | | | | | | | | | | | | | | | | | | | | | | | | | | | | | | | | | | | | | | | | | | | | | | | | | | | | | | | | | | | | | | | | | | | | | | | | | | | | | | | | | | | | | | | | | | | | | | | | | | | | | | | | | | | | | | | | | | | | | | | | | | | | | | | | | | | | | | | | | | | | | | | | | | | | | | | | | | | | |
| 大圖版次 | | 本圖版 | 日期 | | | | | | | | | | | | | | | | | | | | | | | | | | | | | | | | | | | | | | | | | | | | | | | | | | | | | | | | | | | | | | | | | | | | | | | | | | | | | | | | | | | | | | | | | | | | | | | | | | | | | | | | | | | | | | | | | | | | | | | | | | | | | | | | | | | | | | | | | | | | | | | | | | | | | | | | | | | | | | | | | | | | | | | | | | | | | | | | | | | | | | | | | | | | | | | | | | | | | | | | | | | | | | | | | | | | | | | | | | | | | | | | | | | | | | | | | | | | | | | | | | | | | | | | | | | | | | | | | | | | | | | | | | | |
| 窗号 | 寬度(W) | 高度(H) | 幅数 | 樓層數 | | | | | | | | | | | | | | | | | | | | | | | | | | | | | | | | | | | | | | | | | | | | | | | | | | | | | | | | | | | | | | | | | | | | | | | | | | | | | | | | | | | | | | | | | | | | | | | | | | | | | | | | | | | | | | | | | | | | | | | | | | | | | | | | | | | | | | | | | | | | | | | | | | | | | | | | | | | | | | | | | | | | | | | | | | | | | | | | | | | | | | | | | | | | | | | | | | | | | | | | | | | | | | | | | | | | | | | | | | | | | | | | | | | | | | | | | | | | | | | | | | | | | | | | | | | | | | | | | | | | | | | | | | |
| 1F-006 | 4000 | 2200 | 1 | 1/F | | | | | | | | | | | | | | | | | | | | | | | | | | | | | | | | | | | | | | | | | | | | | | | | | | | | | | | | | | | | | | | | | | | | | | | | | | | | | | | | | | | | | | | | | | | | | | | | | | | | | | | | | | | | | | | | | | | | | | | | | | | | | | | | | | | | | | | | | | | | | | | | | | | | | | | | | | | | | | | | | | | | | | | | | | | | | | | | | | | | | | | | | | | | | | | | | | | | | | | | | | | | | | | | | | | | | | | | | | | | | | | | | | | | | | | | | | | | | | | | | | | | | | | | | | | | | | | | | | | | | | | | | | |
| 圖號: | 合計: 1F-006 1 | | | | | | | | | | | | | | | | | | | | | | | | | | | | | | | | | | | | | | | | | | | | | | | | | | | | | | | | | | | | | | | | | | | | | | | | | | | | | | | | | | | | | | | | | | | | | | | | | | | | | | | | | | | | | | | | | | | | | | | | | | | | | | | | | | | | | | | | | | | | | | | | | | | | | | | | | | | | | | | | | | | | | | | | | | | | | | | | | | | | | | | | | | | | | | | | | | | | | | | | | | | | | | | | | | | | | | | | | | | | | | | | | | | | | | | | | | | | | | | | | | | | | | | | | | | | | | | | | | | | | | | | | | | | | |
| <table border="1"> <thead> <tr> <th>項目</th> <th>數量</th> <th>單位</th> </tr> </thead> <tbody> <tr> <td>頂留</td> <td>0</td> <td>mm</td> </tr> <tr> <td>底留</td> <td>0</td> <td>mm</td> </tr> <tr> <td>企料底部開避位</td> <td></td> <td>mm</td> </tr> <tr> <td>底橫料防水巴鏽去</td> <td></td> <td>mm</td> </tr> <tr> <td>水線孔在企料</td> <td></td> <td>mm</td> </tr> <tr> <td>安裝扣碼:</td> <td></td> <td></td> </tr> <tr> <td>多點鎖芯型號:</td> <td></td> <td></td> </tr> <tr> <td>手柄型號:</td> <td></td> <td></td> </tr> <tr> <td>限位器型號:</td> <td></td> <td></td> </tr> <tr> <td>T窗最大的開度:</td> <td></td> <td></td> </tr> <tr> <td>窗玉搭位數:</td> <td></td> <td></td> </tr> </tbody> </table> | | | | | 項目 | 數量 | 單位 | 頂留 | 0 | mm | 底留 | 0 | mm | 企料底部開避位 | | mm | 底橫料防水巴鏽去 | | mm | 水線孔在企料 | | mm | 安裝扣碼: | | | 多點鎖芯型號: | | | 手柄型號: | | | 限位器型號: | | | T窗最大的開度: | | | 窗玉搭位數: | | | | | | | | | | | | | | | | | | | | | | | | | | | | | | | | | | | | | | | | | | | | | | | | | | | | | | | | | | | | | | | | | | | | | | | | | | | | | | | | | | | | | | | | | | | | | | | | | | | | | | | | | | | | | | | | | | | | | | | | | | | | | | | | | | | | | | | | | | | | | | | | | | | | | | | | | | | | | | | | | | | | | | | | | | | | | | | | | | | | | | | | | | | | | | | | | | | | | | | | | | | | | | | | | | | | | | | | | | | | | | | | | | | | | | | | |
| 項目 | 數量 | 單位 | | | | | | | | | | | | | | | | | | | | | | | | | | | | | | | | | | | | | | | | | | | | | | | | | | | | | | | | | | | | | | | | | | | | | | | | | | | | | | | | | | | | | | | | | | | | | | | | | | | | | | | | | | | | | | | | | | | | | | | | | | | | | | | | | | | | | | | | | | | | | | | | | | | | | | | | | | | | | | | | | | | | | | | | | | | | | | | | | | | | | | | | | | | | | | | | | | | | | | | | | | | | | | | | | | | | | | | | | | | | | | | | | | | | | | | | | | | | | | | | | | | | | | | | | | | | | | | | | | | | | | | | | | | | |
| 頂留 | 0 | mm | | | | | | | | | | | | | | | | | | | | | | | | | | | | | | | | | | | | | | | | | | | | | | | | | | | | | | | | | | | | | | | | | | | | | | | | | | | | | | | | | | | | | | | | | | | | | | | | | | | | | | | | | | | | | | | | | | | | | | | | | | | | | | | | | | | | | | | | | | | | | | | | | | | | | | | | | | | | | | | | | | | | | | | | | | | | | | | | | | | | | | | | | | | | | | | | | | | | | | | | | | | | | | | | | | | | | | | | | | | | | | | | | | | | | | | | | | | | | | | | | | | | | | | | | | | | | | | | | | | | | | | | | | | | |
| 底留 | 0 | mm | | | | | | | | | | | | | | | | | | | | | | | | | | | | | | | | | | | | | | | | | | | | | | | | | | | | | | | | | | | | | | | | | | | | | | | | | | | | | | | | | | | | | | | | | | | | | | | | | | | | | | | | | | | | | | | | | | | | | | | | | | | | | | | | | | | | | | | | | | | | | | | | | | | | | | | | | | | | | | | | | | | | | | | | | | | | | | | | | | | | | | | | | | | | | | | | | | | | | | | | | | | | | | | | | | | | | | | | | | | | | | | | | | | | | | | | | | | | | | | | | | | | | | | | | | | | | | | | | | | | | | | | | | | | |
| 企料底部開避位 | | mm | | | | | | | | | | | | | | | | | | | | | | | | | | | | | | | | | | | | | | | | | | | | | | | | | | | | | | | | | | | | | | | | | | | | | | | | | | | | | | | | | | | | | | | | | | | | | | | | | | | | | | | | | | | | | | | | | | | | | | | | | | | | | | | | | | | | | | | | | | | | | | | | | | | | | | | | | | | | | | | | | | | | | | | | | | | | | | | | | | | | | | | | | | | | | | | | | | | | | | | | | | | | | | | | | | | | | | | | | | | | | | | | | | | | | | | | | | | | | | | | | | | | | | | | | | | | | | | | | | | | | | | | | | | | |
| 底橫料防水巴鏽去 | | mm | | | | | | | | | | | | | | | | | | | | | | | | | | | | | | | | | | | | | | | | | | | | | | | | | | | | | | | | | | | | | | | | | | | | | | | | | | | | | | | | | | | | | | | | | | | | | | | | | | | | | | | | | | | | | | | | | | | | | | | | | | | | | | | | | | | | | | | | | | | | | | | | | | | | | | | | | | | | | | | | | | | | | | | | | | | | | | | | | | | | | | | | | | | | | | | | | | | | | | | | | | | | | | | | | | | | | | | | | | | | | | | | | | | | | | | | | | | | | | | | | | | | | | | | | | | | | | | | | | | | | | | | | | | | |
| 水線孔在企料 | | mm | | | | | | | | | | | | | | | | | | | | | | | | | | | | | | | | | | | | | | | | | | | | | | | | | | | | | | | | | | | | | | | | | | | | | | | | | | | | | | | | | | | | | | | | | | | | | | | | | | | | | | | | | | | | | | | | | | | | | | | | | | | | | | | | | | | | | | | | | | | | | | | | | | | | | | | | | | | | | | | | | | | | | | | | | | | | | | | | | | | | | | | | | | | | | | | | | | | | | | | | | | | | | | | | | | | | | | | | | | | | | | | | | | | | | | | | | | | | | | | | | | | | | | | | | | | | | | | | | | | | | | | | | | | | |
| 安裝扣碼: | | | | | | | | | | | | | | | | | | | | | | | | | | | | | | | | | | | | | | | | | | | | | | | | | | | | | | | | | | | | | | | | | | | | | | | | | | | | | | | | | | | | | | | | | | | | | | | | | | | | | | | | | | | | | | | | | | | | | | | | | | | | | | | | | | | | | | | | | | | | | | | | | | | | | | | | | | | | | | | | | | | | | | | | | | | | | | | | | | | | | | | | | | | | | | | | | | | | | | | | | | | | | | | | | | | | | | | | | | | | | | | | | | | | | | | | | | | | | | | | | | | | | | | | | | | | | | | | | | | | | | | | | | | | | | |
| 多點鎖芯型號: | | | | | | | | | | | | | | | | | | | | | | | | | | | | | | | | | | | | | | | | | | | | | | | | | | | | | | | | | | | | | | | | | | | | | | | | | | | | | | | | | | | | | | | | | | | | | | | | | | | | | | | | | | | | | | | | | | | | | | | | | | | | | | | | | | | | | | | | | | | | | | | | | | | | | | | | | | | | | | | | | | | | | | | | | | | | | | | | | | | | | | | | | | | | | | | | | | | | | | | | | | | | | | | | | | | | | | | | | | | | | | | | | | | | | | | | | | | | | | | | | | | | | | | | | | | | | | | | | | | | | | | | | | | | | | |
| 手柄型號: | | | | | | | | | | | | | | | | | | | | | | | | | | | | | | | | | | | | | | | | | | | | | | | | | | | | | | | | | | | | | | | | | | | | | | | | | | | | | | | | | | | | | | | | | | | | | | | | | | | | | | | | | | | | | | | | | | | | | | | | | | | | | | | | | | | | | | | | | | | | | | | | | | | | | | | | | | | | | | | | | | | | | | | | | | | | | | | | | | | | | | | | | | | | | | | | | | | | | | | | | | | | | | | | | | | | | | | | | | | | | | | | | | | | | | | | | | | | | | | | | | | | | | | | | | | | | | | | | | | | | | | | | | | | | | |
| 限位器型號: | | | | | | | | | | | | | | | | | | | | | | | | | | | | | | | | | | | | | | | | | | | | | | | | | | | | | | | | | | | | | | | | | | | | | | | | | | | | | | | | | | | | | | | | | | | | | | | | | | | | | | | | | | | | | | | | | | | | | | | | | | | | | | | | | | | | | | | | | | | | | | | | | | | | | | | | | | | | | | | | | | | | | | | | | | | | | | | | | | | | | | | | | | | | | | | | | | | | | | | | | | | | | | | | | | | | | | | | | | | | | | | | | | | | | | | | | | | | | | | | | | | | | | | | | | | | | | | | | | | | | | | | | | | | | | |
| T窗最大的開度: | | | | | | | | | | | | | | | | | | | | | | | | | | | | | | | | | | | | | | | | | | | | | | | | | | | | | | | | | | | | | | | | | | | | | | | | | | | | | | | | | | | | | | | | | | | | | | | | | | | | | | | | | | | | | | | | | | | | | | | | | | | | | | | | | | | | | | | | | | | | | | | | | | | | | | | | | | | | | | | | | | | | | | | | | | | | | | | | | | | | | | | | | | | | | | | | | | | | | | | | | | | | | | | | | | | | | | | | | | | | | | | | | | | | | | | | | | | | | | | | | | | | | | | | | | | | | | | | | | | | | | | | | | | | | | |
| 窗玉搭位數: | | | | | | | | | | | | | | | | | | | | | | | | | | | | | | | | | | | | | | | | | | | | | | | | | | | | | | | | | | | | | | | | | | | | | | | | | | | | | | | | | | | | | | | | | | | | | | | | | | | | | | | | | | | | | | | | | | | | | | | | | | | | | | | | | | | | | | | | | | | | | | | | | | | | | | | | | | | | | | | | | | | | | | | | | | | | | | | | | | | | | | | | | | | | | | | | | | | | | | | | | | | | | | | | | | | | | | | | | | | | | | | | | | | | | | | | | | | | | | | | | | | | | | | | | | | | | | | | | | | | | | | | | | | | | | |

組裝圖見前頁

圖號: 1F-006(1)

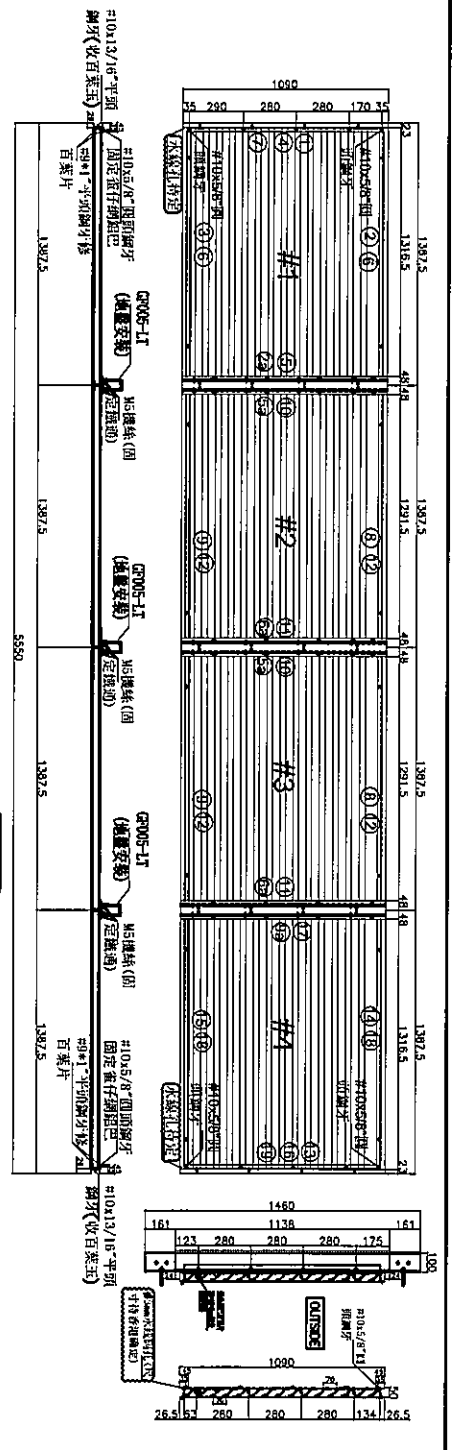
| | | | | | |
|--|------|--------|--------------|-----|------------|
|  美特鋁質 有限公司 MIDI Aluminium Fabricator Ltd. | 工程號 | J856 | 拆圖 | 黃瓊玉 | 2022.12.12 |
| | 地盤 | 天水圍天樂站 | 復核 | 謝永林 | 2023.1.11 |
| 名稱 | 平台百葉 | 顏色 | (黑色)JM020239 | 批准 | 胡哥 |

| 序號 | 料號 | 名稱 | 出荷 | 長度 (mm) | 支/幅 | 圖号 |
|----|--------|----------|----|---------|-----|------------|
| 1 | X86010 | 邊余料 | 直口 | 1090.0 | 1 | GF-005-1L |
| 2 | X86012 | 窗框頂橫 | 直口 | 1383.0 | 1 | GF-005-1T |
| 3 | X86013 | 窗框底橫 | 直口 | 1380.0 | 1 | GF-005-1B |
| 4 | BT4064 | 雀仔窗框頂(余) | 直口 | 1042.0 | 1 | GF-005-1Y1 |
| 5 | JH1009 | 雀仔窗框底(余) | 直口 | 1042.0 | 1 | GF-005-1L |
| 6 | BT4064 | 雀仔窗框頂(補) | 直口 | 1294.5 | 2 | GF-005-1Y1 |
| 7 | BT4079 | 百葉邊巴 | 直口 | 1036.0 | 1 | GF-005-1B |

| 序號 | 料號 | 名稱 | 出荷 | 長度 (mm) | 支/幅 | 圖号 |
|----|--------|----------|----|---------|-----|------------|
| 8 | X86012 | 窗框頂橫 | 直口 | 1384.5 | 2 | GF-005-1T2 |
| 9 | X86013 | 窗框底橫 | 直口 | 1378.5 | 2 | GF-005-1B2 |
| 10 | JH1009 | 雀仔窗框頂(余) | 直口 | 1042.0 | 2 | GF-005-1L |
| 11 | JH1009 | 雀仔窗框底(余) | 直口 | 1042.0 | 2 | GF-005-1L |
| 12 | BT4064 | 雀仔窗框頂(補) | 直口 | 1291.5 | 4 | GF-005-1Y2 |


| 序號 | 料號 | 名稱 | 出荷 | 長度 (mm) | 支/幅 | 圖号 |
|----|--------|----------|----|---------|-----|-------------|
| 13 | X86010 | 邊余料 | 直口 | 1090.0 | 1 | GF-005-1R |
| 14 | X86012 | 窗框頂橫 | 直口 | 1383.0 | 1 | GF-005-1T4 |
| 15 | X86013 | 窗框底橫 | 直口 | 1380.0 | 1 | GF-005-1B4 |
| 16 | BT4064 | 雀仔窗框頂(余) | 直口 | 1042.0 | 1 | GF-005-1YH |
| 17 | JH1009 | 雀仔窗框底(余) | 直口 | 1042.0 | 1 | GF-005-1LH |
| 18 | BT4064 | 雀仔窗框頂(補) | 直口 | 1294.5 | 2 | GF-005-1Y74 |
| 19 | BT4079 | 百葉邊巴 | 直口 | 1036.0 | 1 | GF-005-1B |

| 頂層 | 底層 | 底層 | 底層 | 底層 | 底層 | 底層 | 底層 | 底層 | 底層 |
|--------|--------|--------|--------|--------|--------|--------|--------|--------|--------|
| GF-005 | GF-005 | GF-005 | GF-005 | GF-005 | GF-005 | GF-005 | GF-005 | GF-005 | GF-005 |



- 注:
- (1) 經其核准。
 - (2) 百葉材料需開長方形去木孔。
 - (3) 雀仔窗框頂(補)。
 - (4) 百葉片高/寬兩項各為 5mm。
 - (5) 百葉片頂巴齊齊。
 - (6) 圖面加M0402標角交換則作(雀仔窗框片後裝料)。
 - (7) 中心線作本收作件出線圖安裝。

圖號: GF-005

| | | | | | |
|---|-----|--------------|----|-----|------------|
|  美特鋁質有限公司 MIDI Aluminium Fabricator Ltd. | 工程號 | J856 | 拆圖 | 黃瓊玉 | 2022.12.12 |
| | 地盤 | 天水圍天樂站 | 復核 | 謝永林 | 2023.1.11 |
| | 顏色 | (黑色)JM020239 | 批准 | 胡哥 | |

| 序號 | 料號 | 名稱 | 規格 | 單位 | 圖號 |
|----|--------|----------|--------|-----|------------|
| 1 | X86010 | 邊金料 | 1340.0 | 支/幅 | GF-003-1R |
| 2 | X86012 | 圓形底層 | 1475.5 | 支/幅 | GF-003-1I |
| 3 | X86013 | 圓形底層 | 1472.5 | 支/幅 | GF-003-1B |
| 4 | BT4064 | 密仔四爪包(金) | 1292.0 | 支/幅 | GF-003-1H |
| 5 | BT4064 | 密仔四爪包(金) | 1292.0 | 支/幅 | GF-003-1L |
| 6 | BT4064 | 密仔四爪包(粉) | 1407.0 | 支/幅 | GF-003-1T1 |
| 7 | BT4079 | 密仔四爪包 | 1286.0 | 支/幅 | GF-003-1B8 |

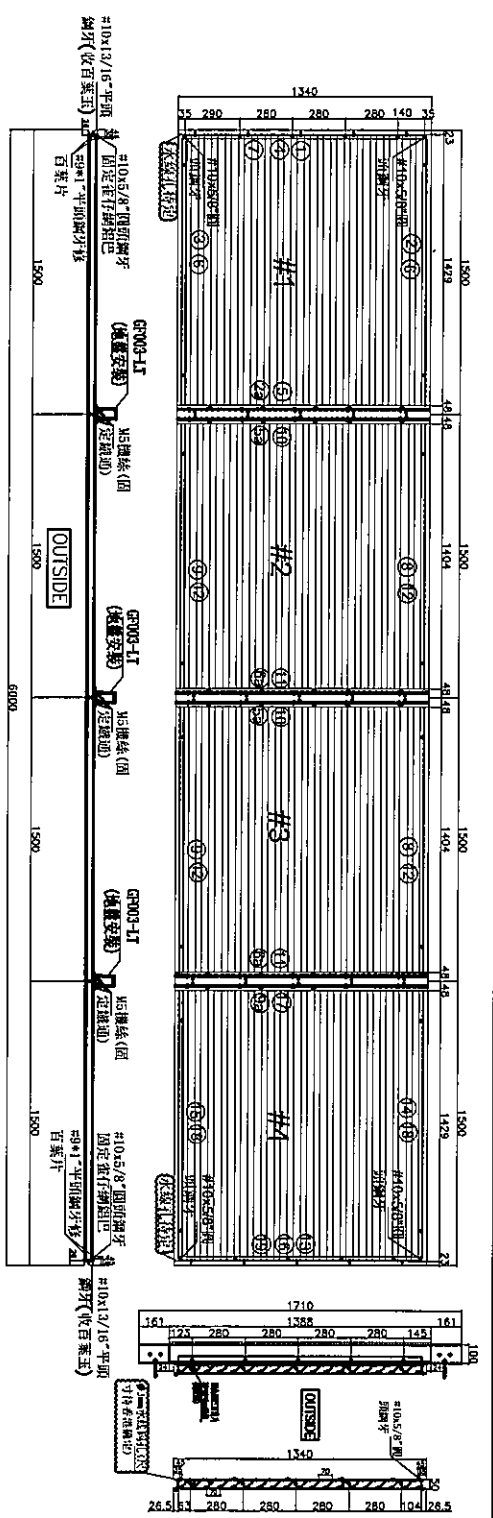
| 序號 | 料號 | 名稱 | 規格 | 單位 | 圖號 |
|----|--------|----------|--------|-----|------------|
| 8 | X86012 | 圓形底層 | 1497.0 | 支/幅 | GF-003-1P2 |
| 9 | X86013 | 密仔四爪包(金) | 1292.0 | 支/幅 | GF-003-1B2 |
| 10 | BT4064 | 密仔四爪包(金) | 1292.0 | 支/幅 | GF-003-1L1 |
| 11 | BT4064 | 密仔四爪包(金) | 1292.0 | 支/幅 | GF-003-1R |
| 12 | BT4064 | 密仔四爪包(粉) | 1404.0 | 支/幅 | GF-003-1T2 |

| 序號 | 料號 | 名稱 | 規格 | 單位 | 圖號 |
|----|--------|----------|--------|-----|------------|
| 13 | X86010 | 邊金料 | 1340.0 | 支/幅 | GF-003-1R |
| 14 | X86012 | 圓形底層 | 1475.5 | 支/幅 | GF-003-1I |
| 15 | X86013 | 圓形底層 | 1472.5 | 支/幅 | GF-003-1B |
| 16 | BT4064 | 密仔四爪包(金) | 1292.0 | 支/幅 | GF-003-1H |
| 17 | BT4064 | 密仔四爪包(金) | 1292.0 | 支/幅 | GF-003-1L |
| 18 | BT4064 | 密仔四爪包(粉) | 1407.0 | 支/幅 | GF-003-1T4 |
| 19 | BT4079 | 密仔四爪包 | 1286.0 | 支/幅 | GF-003-1B8 |

| 序號 | 料號 | 名稱 | 規格 | 單位 | 圖號 |
|----|--------|-------|--------|-----|--------------|
| 1a | BT4021 | 白葉木組包 | 1287.0 | 支/幅 | GF-003-01 |
| 2a | MM0482 | 白葉木組包 | 1340.0 | 支/幅 | GF-003-02R |
| 3a | X86203 | 白葉片 | 1466.0 | 支/幅 | GF-003-1B1 |
| 4a | X86203 | 白葉片 | 1466.0 | 支/幅 | GF-003-1B1X1 |


| 序號 | 料號 | 名稱 | 規格 | 單位 | 圖號 |
|----|--------|-------|--------|-----|--------------|
| 5a | MM0482 | 白葉木組包 | 1340.0 | 支/幅 | GF-003-02R |
| 6a | MM0482 | 白葉木組包 | 1340.0 | 支/幅 | GF-003-02R |
| 7a | X86203 | 白葉片 | 1491.0 | 支/幅 | GF-003-1B2 |
| 8a | X86203 | 白葉片 | 1491.0 | 支/幅 | GF-003-1B2X2 |

| 序號 | 料號 | 名稱 | 規格 | 單位 | 圖號 |
|-----|--------|-------|--------|-----|--------------|
| 9a | MM0482 | 白葉木組包 | 1340.0 | 支/幅 | GF-003-02 |
| 10a | BT4021 | 白葉木組包 | 1287.0 | 支/幅 | GF-003-01R |
| 11a | X86203 | 白葉片 | 1466.0 | 支/幅 | GF-003-1B1 |
| 12a | X86203 | 白葉片 | 1466.0 | 支/幅 | GF-003-1B1X1 |



- 注:
- (1) 絕料鑄金。
 - (2) 白葉木組包開孔方形去水孔。
 - (3) 密仔四爪包鑄金。
 - (4) 白葉木高/寬面各80.0mm。
 - (5) 白葉片組包各80.0mm。
 - (6) 窗框加0.482mm安裝間序(免裝白葉片鑄金料)
 - (7) 中空層增加收膠件出地盤安裝

圖號: GF-003

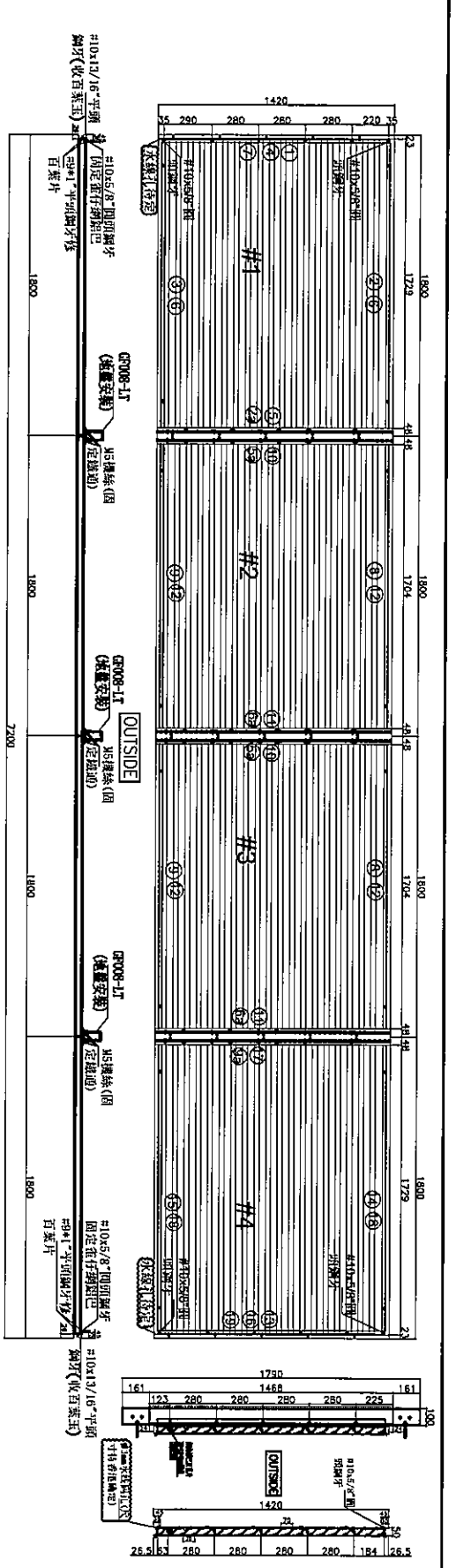
| | | | | | | |
|---|------|-----|--------------|--------|-----|------------|
|  美特鋁質 MIDI Aluminium Fabricator Ltd. | 有限公司 | 工程號 | J856 | 拆圖 | 黃瓊玉 | 2022.12.12 |
| | | | 地盤 | 天水圍天樂站 | 復核 | 謝永林 |
| 名稱 | 平台百葉 | 顏色 | (黑色)JM020239 | 批准 | 胡哥 | |

| 序號 | 料號 | 名稱 | 出箱 | 長度 (mm) | 支/櫃 | 圖号 |
|----|--------|---------|----|---------|-----|------------|
| 1 | X86010 | 邊金料 | 出口 | 1420.0 | 1 | GF-008-1 |
| 2 | X86012 | 窗框原樑 | 連位 | 1775.5 | 1 | GF-008-11 |
| 3 | X86013 | 窗框原樑 | 連位 | 1775.5 | 1 | GF-008-11 |
| 4 | BT4064 | 窗仔四爪(金) | 出口 | 1372.0 | 1 | GF-008-1H |
| 5 | JM1009 | 窗仔四爪(金) | 出口 | 1372.0 | 1 | GF-008-1H |
| 6 | BT4064 | 窗仔四爪(銀) | 出口 | 1707.0 | 2 | GF-008-1Y1 |
| 7 | BT4079 | 窗仔四爪(銀) | 出口 | 1366.0 | 1 | GF-008-1B |

| 序號 | 料號 | 名稱 | 出箱 | 長度 (mm) | 支/櫃 | 圖号 |
|----|--------|---------|----|---------|-----|------------|
| 8 | X86012 | 窗框原樑 | 連位 | 1791.0 | 2 | GF-008-12 |
| 9 | X86013 | 窗框原樑 | 連位 | 1791.0 | 2 | GF-008-12 |
| 10 | JM1009 | 窗仔四爪(金) | 出口 | 1372.0 | 2 | GF-008-1L |
| 11 | JM1009 | 窗仔四爪(金) | 出口 | 1372.0 | 2 | GF-008-1L |
| 12 | BT4064 | 窗仔四爪(銀) | 出口 | 1704.0 | 4 | GF-008-1Y2 |

| 序號 | 料號 | 名稱 | 出箱 | 長度 (mm) | 支/櫃 | 圖号 |
|----|--------|---------|----|---------|-----|------------|
| 13 | X86010 | 邊金料 | 出口 | 1420.0 | 1 | GF-008-1 |
| 14 | X86012 | 窗框原樑 | 連位 | 1775.5 | 1 | GF-008-11 |
| 15 | X86013 | 窗框原樑 | 連位 | 1772.5 | 1 | GF-008-1H |
| 16 | BT4064 | 窗仔四爪(金) | 出口 | 1372.0 | 1 | GF-008-1H |
| 17 | JM1009 | 窗仔四爪(金) | 出口 | 1372.0 | 1 | GF-008-1H |
| 18 | BT4064 | 窗仔四爪(銀) | 出口 | 1707.0 | 2 | GF-008-1Y4 |
| 19 | BT4079 | 窗仔四爪(銀) | 出口 | 1366.0 | 1 | GF-008-1B |

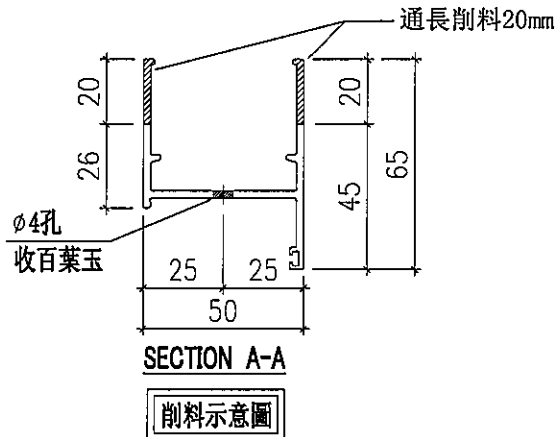
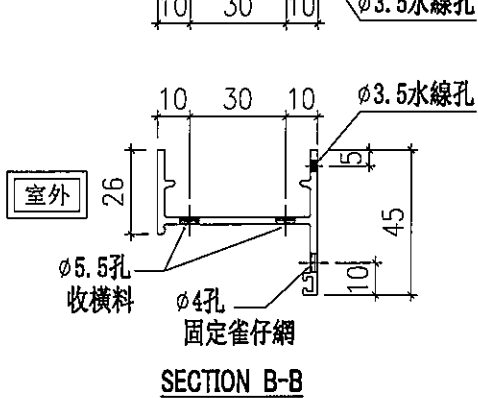
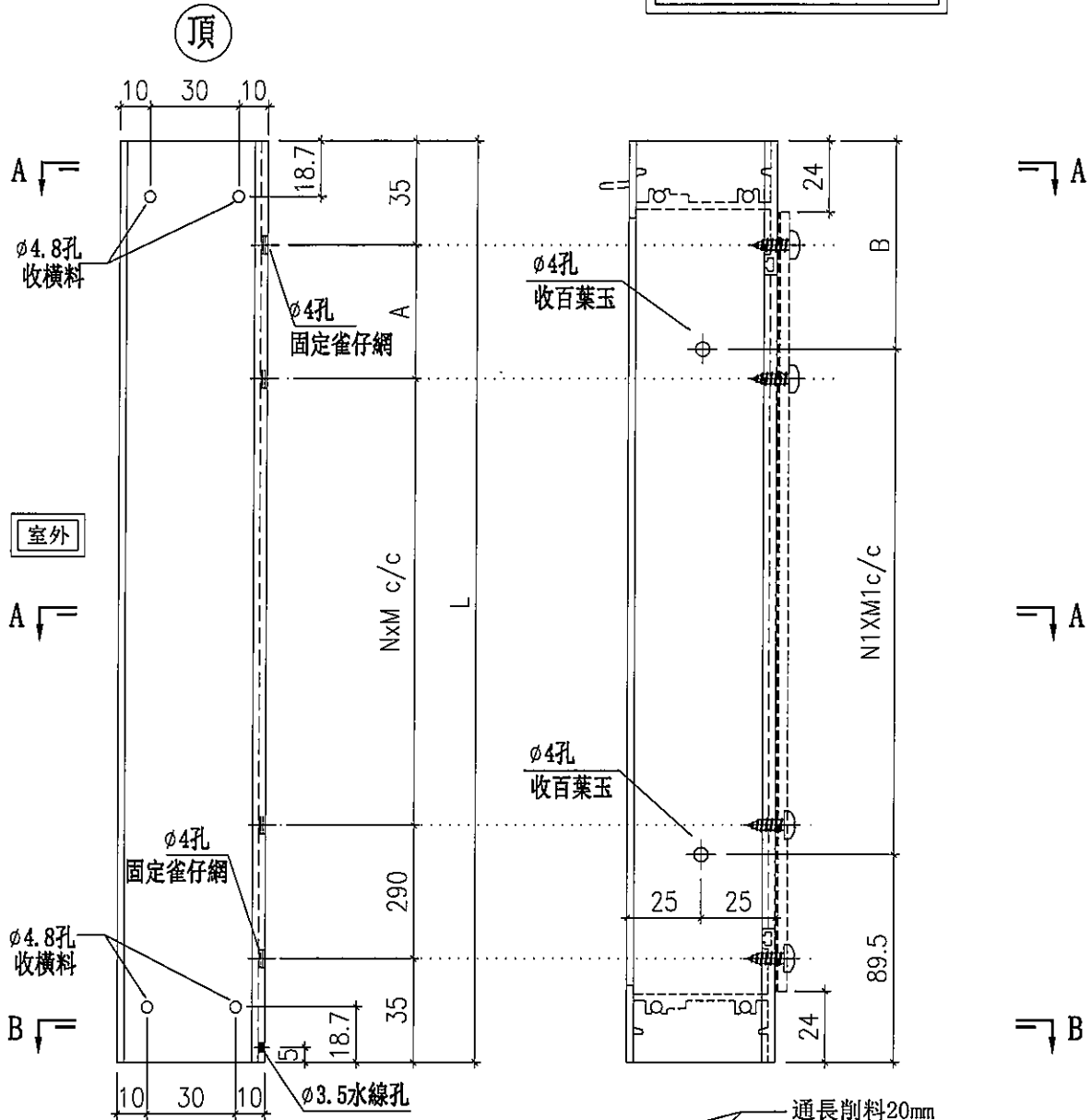
| 序號 | 料號 | 名稱 | 出箱 | 長度 (mm) | 支/櫃 | 圖号 |
|-----|--------|-------|----|---------|-----|------------|
| 20a | BT4021 | 窗仔上組巴 | 出口 | 1367.0 | 1 | GF-008-01R |
| 20b | X86203 | 窗仔上組巴 | 出口 | 1766.0 | 19 | GF-008-1Y4 |
| 20c | X86203 | 窗仔上組巴 | 出口 | 1766.0 | 1 | GF-008-1Y4 |



- 注:
- (1) 絕料標識。
 - (2) 白葉標識圖長方形形去水孔。
 - (3) 窗仔四爪標識。
 - (4) 窗仔四爪/窗仔四爪各標識。
 - (5) 窗仔四爪/窗仔四爪各標識。
 - (6) 窗仔四爪/窗仔四爪各標識。
 - (7) 窗仔四爪/窗仔四爪各標識。

圖號: GF-008

數據表見後頁



| | | | | | | | |
|----|--------------|----|-----|------------|----|---------|--|
| 名稱 | 50框企料拆圖 | 制圖 | 黃瓊玉 | 2022.12.13 | 修改 | | |
| 材料 | X86010 | 復核 | 謝永林 | 2023.1.11 | 日期 | | |
| 顏色 | (黑色)JM020239 | 批准 | 胡哥 | | 圖號 | GF013-L | |

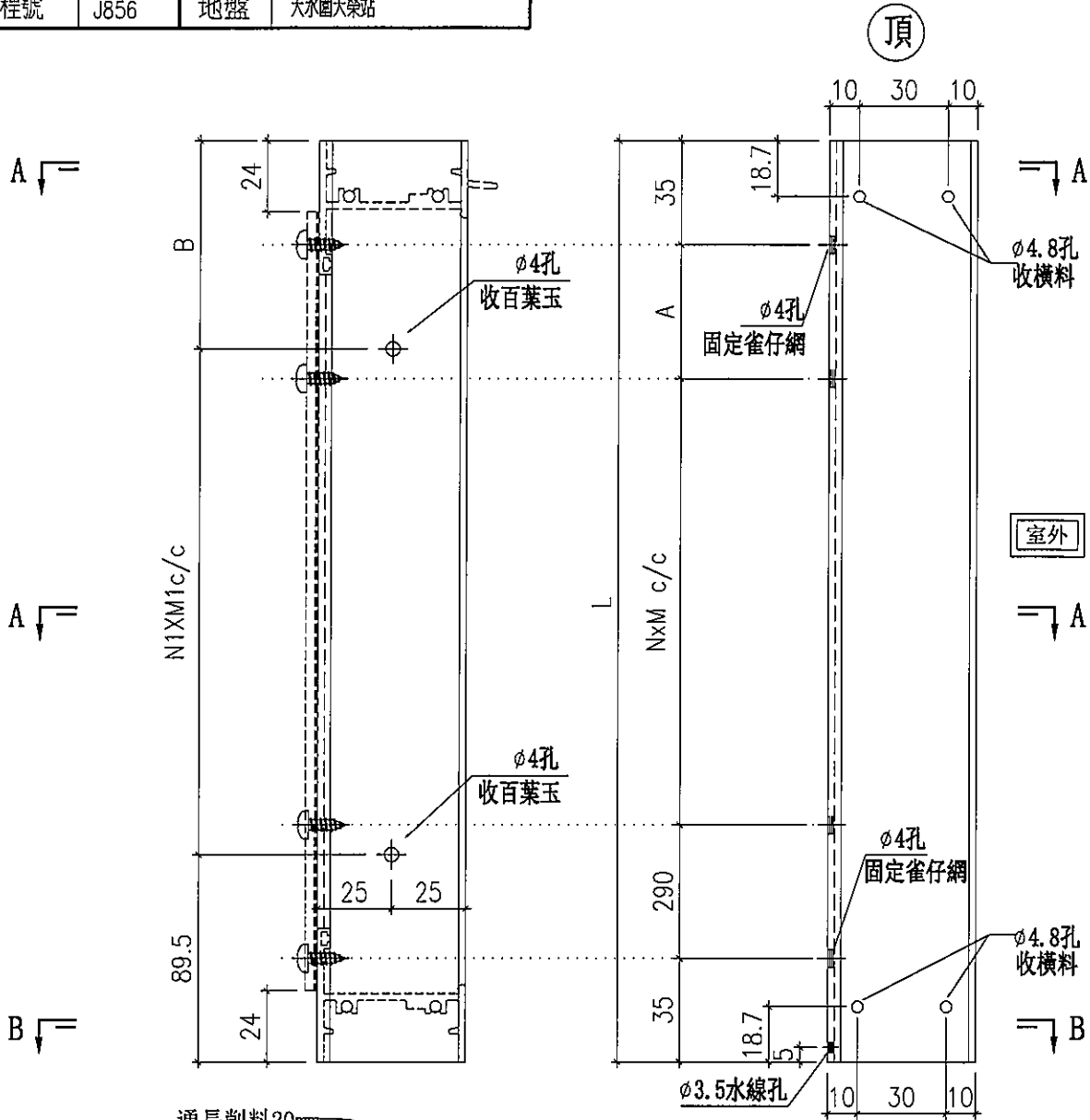
拆圖見前頁

| | | | |
|-----|------|----|--------|
| 工程號 | J856 | 地盤 | 天水圍天樂站 |
|-----|------|----|--------|

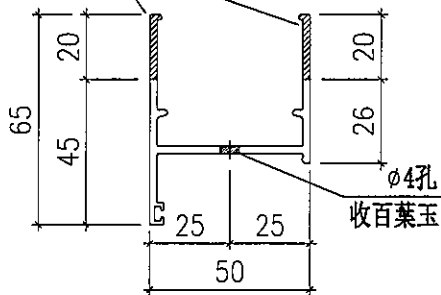
| 物料編號 | 數量 | L | A | N | X | M | B | N1 | X | M1 | 使用位置 |
|----------|----|------|-----|---|---|-----|-------|----|---|-----|--------|
| GF-013-L | 1 | 580 | 220 | 0 | X | 0 | 210.5 | 1 | X | 280 | GF-013 |
| GF-024-L | 1 | 690 | 50 | 1 | X | 280 | 40.5 | 2 | X | 280 | GF-024 |
| GF-020-L | 1 | 1030 | 110 | 2 | X | 280 | 100.5 | 3 | X | 280 | GF-020 |
| GF-001-L | 1 | 1090 | 170 | 2 | X | 280 | 160.5 | 3 | X | 280 | GF-001 |
| GF-002-L | 1 | 1090 | 170 | 2 | X | 280 | 160.5 | 3 | X | 280 | GF-002 |
| GF-017-L | 1 | 1090 | 170 | 2 | X | 280 | 160.5 | 3 | X | 280 | GF-017 |
| GF-004-L | 1 | 1440 | 240 | 3 | X | 280 | 230.5 | 4 | X | 280 | GF-004 |
| GF-023-L | 1 | 1590 | 110 | 4 | X | 280 | 100.5 | 5 | X | 280 | GF-023 |
| 1F-008-L | 1 | 1720 | 240 | 4 | X | 280 | 230.5 | 5 | X | 280 | 1F-008 |
| GF-006-L | 1 | 1090 | 170 | 2 | X | 280 | 160.5 | 3 | X | 280 | GF-006 |
| GF-019-L | 1 | 1090 | 170 | 2 | X | 280 | 160.5 | 3 | X | 280 | GF-019 |
| GF-022-L | 1 | 1090 | 170 | 2 | X | 280 | 160.5 | 3 | X | 280 | GF-022 |
| 1F-003-L | 1 | 1320 | 120 | 3 | X | 280 | 110.5 | 4 | X | 280 | 1F-003 |
| 1F-001-L | 1 | 2000 | 240 | 5 | X | 280 | 230.5 | 6 | X | 280 | 1F-001 |
| 1F-007-L | 1 | 2180 | 140 | 6 | X | 280 | 130.5 | 7 | X | 280 | 1F-007 |
| GF-007-L | 1 | 990 | 70 | 2 | X | 280 | 60.5 | 3 | X | 280 | GF-007 |
| GF-009-L | 1 | 1420 | 220 | 3 | X | 280 | 210.5 | 4 | X | 280 | GF-009 |
| 1F-005-L | 1 | 1920 | 160 | 5 | X | 280 | 150.5 | 6 | X | 280 | 1F-005 |
| 1F-002-L | 1 | 2000 | 240 | 5 | X | 280 | 230.5 | 6 | X | 280 | 1F-002 |
| 1F-006-L | 1 | 2200 | 160 | 6 | X | 280 | 150.5 | 7 | X | 280 | 1F-006 |
| GF-005-L | 1 | 1090 | 170 | 2 | X | 280 | 160.5 | 3 | X | 280 | GF-005 |
| GF-003-L | 1 | 1340 | 140 | 3 | X | 280 | 130.5 | 4 | X | 280 | GF-003 |
| GF-008-L | 1 | 1420 | 220 | 3 | X | 280 | 210.5 | 4 | X | 280 | GF-008 |
| 1F-004-L | 1 | 1920 | 160 | 5 | X | 280 | 150.5 | 6 | X | 280 | 1F-004 |

| | | | | | | | |
|----|--------------|----|-----|------------|----|------------|--|
| 名稱 | 50框企料拆圖(數據表) | 制圖 | 黃瓊玉 | 2022.12.13 | 修改 | | |
| 材料 | X86010 | 復核 | 謝永林 | 2023.1.11 | 日期 | | |
| 顏色 | (黑色)JM202239 | 批准 | 胡哥 | | 圖號 | GF013-L(1) | |

工程號 J856 地盤 天水圍天榮站

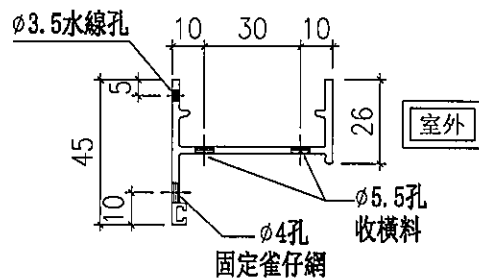


通長削料20mm



SECTION A-A

削料示意圖



SECTION B-B

| | | | | | | | |
|----|---------------|----|-----|------------|----|---------|--|
| 名稱 | 50框企料拆圖 | 制圖 | 黃瓊玉 | 2022.12.13 | 修改 | | |
| 材料 | X86010 | 復核 | 謝永林 | 2023.1.11 | 日期 | | |
| 顏色 | (黑色)JMQ202239 | 批准 | 胡哥 | | 圖號 | GF013-R | |

工程號 J856 地盤 天水圍天樂站

| 物料編號 | 數量 | L | A | N | X | M | B | N1 | X | M1 | 使用位置 |
|----------|----|------|-----|---|---|-----|-------|----|---|-----|--------|
| GF-013-R | 1 | 580 | 220 | 0 | X | 0 | 210.5 | 1 | X | 280 | GF-013 |
| GF-024-R | 1 | 690 | 50 | 1 | X | 280 | 40.5 | 2 | X | 280 | GF-024 |
| GF-020-R | 1 | 1030 | 110 | 2 | X | 280 | 100.5 | 3 | X | 280 | GF-020 |
| GF-001-R | 1 | 1090 | 170 | 2 | X | 280 | 160.5 | 3 | X | 280 | GF-001 |
| GF-002-R | 1 | 1090 | 170 | 2 | X | 280 | 160.5 | 3 | X | 280 | GF-002 |
| GF-017-R | 1 | 1090 | 170 | 2 | X | 280 | 160.5 | 3 | X | 280 | GF-017 |
| GF-004-R | 1 | 1440 | 240 | 3 | X | 280 | 230.5 | 4 | X | 280 | GF-004 |
| GF-023-R | 1 | 1590 | 110 | 4 | X | 280 | 100.5 | 5 | X | 280 | GF-023 |
| 1F-008-R | 1 | 1720 | 240 | 4 | X | 280 | 230.5 | 5 | X | 280 | 1F-008 |
| GF-006-R | 1 | 1090 | 170 | 2 | X | 280 | 160.5 | 3 | X | 280 | GF-006 |
| GF-019-R | 1 | 1090 | 170 | 2 | X | 280 | 160.5 | 3 | X | 280 | GF-019 |
| GF-022-R | 1 | 1090 | 170 | 2 | X | 280 | 160.5 | 3 | X | 280 | GF-022 |
| 1F-003-R | 1 | 1320 | 120 | 3 | X | 280 | 110.5 | 4 | X | 280 | 1F-003 |
| 1F-001-R | 1 | 2000 | 240 | 5 | X | 280 | 230.5 | 6 | X | 280 | 1F-001 |
| 1F-007-R | 1 | 2180 | 140 | 6 | X | 280 | 130.5 | 7 | X | 280 | 1F-007 |
| GF-007-R | 1 | 990 | 70 | 2 | X | 280 | 60.5 | 3 | X | 280 | GF-007 |
| GF-009-R | 1 | 1420 | 220 | 3 | X | 280 | 210.5 | 4 | X | 280 | GF-009 |
| 1F-005-R | 1 | 1920 | 160 | 5 | X | 280 | 150.5 | 6 | X | 280 | 1F-005 |
| 1F-002-R | 1 | 2000 | 240 | 5 | X | 280 | 230.5 | 6 | X | 280 | 1F-002 |
| 1F-006-R | 1 | 2200 | 160 | 6 | X | 280 | 150.5 | 7 | X | 280 | 1F-006 |
| GF-005-R | 1 | 1090 | 170 | 2 | X | 280 | 160.5 | 3 | X | 280 | GF-005 |
| GF-003-R | 1 | 1340 | 140 | 3 | X | 280 | 130.5 | 4 | X | 280 | GF-003 |
| GF-008-R | 1 | 1420 | 220 | 3 | X | 280 | 210.5 | 4 | X | 280 | GF-008 |
| 1F-004-R | 1 | 1920 | 160 | 5 | X | 280 | 150.5 | 6 | X | 280 | 1F-004 |

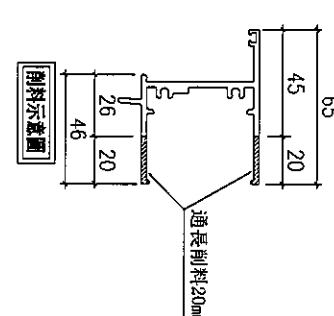
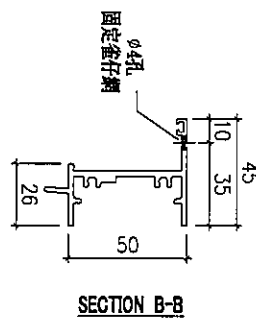
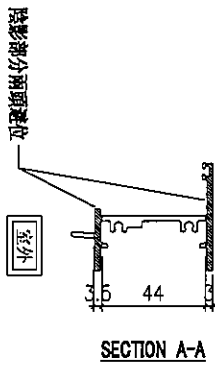
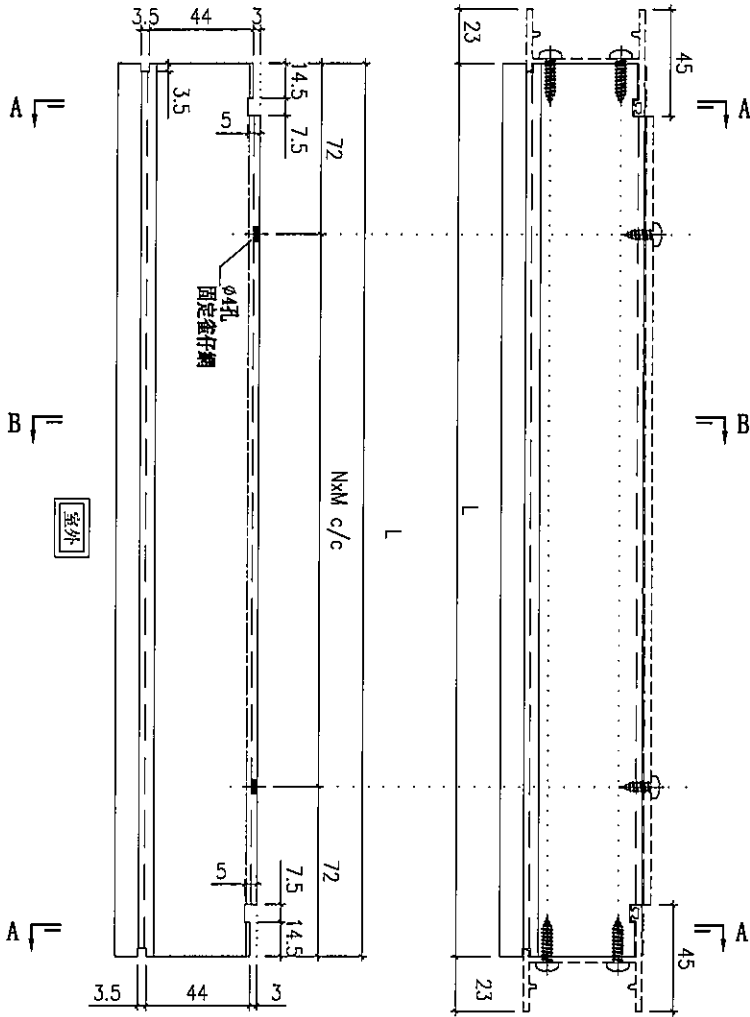
| | | | | | | | |
|----|---------------|----|-----|------------|----|------------|--|
| 名稱 | 50框企料拆圖(數據表) | 制圖 | 黃瓊玉 | 2022.12.13 | 修改 | | |
| 材料 | X86010 | 復核 | 謝永林 | 2023.1.11 | 日期 | | |
| 顏色 | (黑色)JMQ202239 | 批准 | 胡哥 | | 圖號 | GF013-R(1) | |



美特鋁質有限公司
MIDI Aluminium Fabricator Ltd.

工程號 J856 地盤 天水圍天樂站

| 物料編號 | 規格 | 數量 | L | N | X | M | 使用位置 |
|----------|------|----|------|---|---|-------|--------|
| GF-013-T | 1000 | 1 | 954 | 3 | X | 270.0 | GF-013 |
| GF-024-T | 1290 | 1 | 1244 | 4 | X | 275.0 | GF-024 |
| GF-020-T | 1050 | 1 | 1004 | 3 | X | 286.7 | GF-020 |
| GF-001-T | 1090 | 1 | 1044 | 3 | X | 300.0 | GF-001 |
| GF-002-T | 1090 | 1 | 1044 | 3 | X | 300.0 | GF-002 |
| GF-017-T | 1050 | 1 | 1004 | 3 | X | 286.7 | GF-017 |
| GF-004-T | 690 | 1 | 644 | 2 | X | 250.0 | GF-004 |
| GF-023-T | 1050 | 1 | 1004 | 3 | X | 286.7 | GF-023 |
| IF-008-T | 1320 | 1 | 1274 | 4 | X | 282.5 | IF-008 |



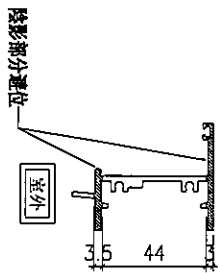
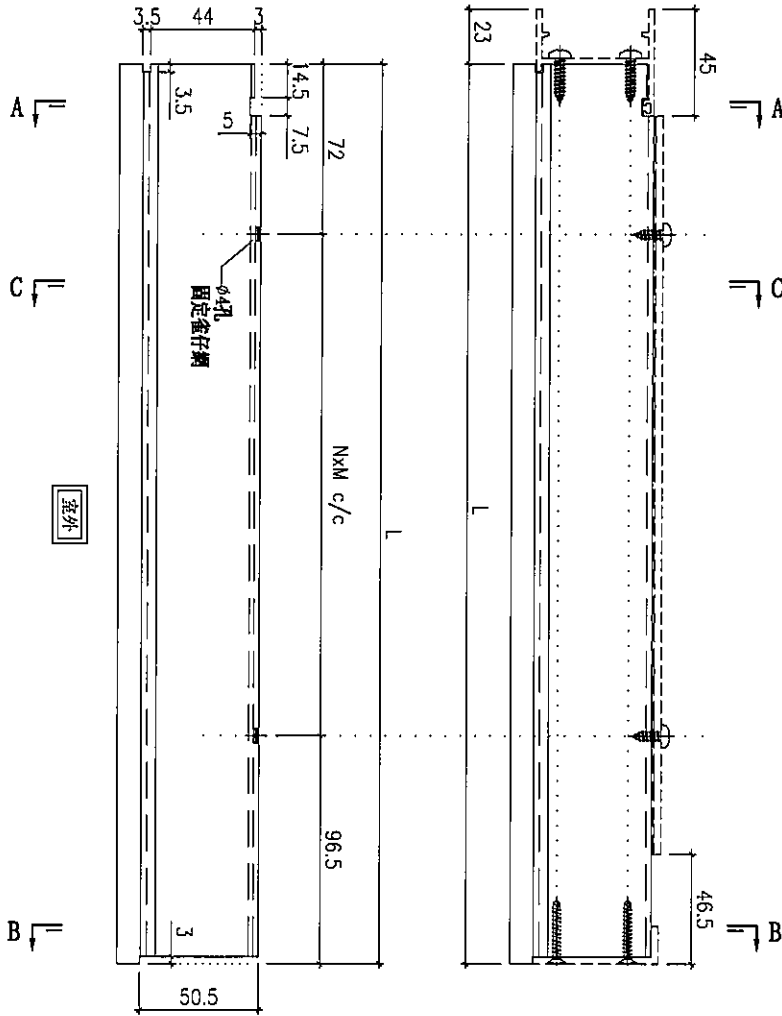
| | | | | | | |
|----|--------------|----|-----|------------|----|---------|
| 名稱 | 頂橫料拆圖 | 制圖 | 黃瓊玉 | 2022.12.13 | 修改 | |
| 材料 | X86012 | 復核 | 謝永林 | 2023.1.11 | 日期 | |
| 顏色 | (黑色)JM020239 | 批准 | 胡哥 | | 圖號 | GF013-T |



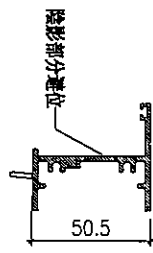
美特鋁質 有限公司
MIDI Aluminium Fabricator Ltd.

| | | | |
|-----|------|----|--------|
| 工程號 | J856 | 地盤 | 天水圍天樂站 |
|-----|------|----|--------|

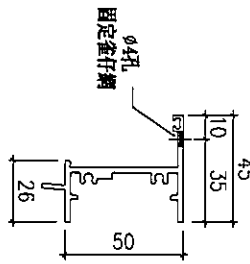
| 物料編號 | 規格 | 數量 | L | N | X | M | 使用位置 |
|-----------|--------|----|--------|---|---|-------|--------|
| GF-006-T1 | 1775 | 1 | 1750.5 | 6 | X | 263.7 | GF-006 |
| GF-019-T1 | 1175 | 1 | 1150.5 | 4 | X | 245.5 | GF-019 |
| GF-022-T1 | 795 | 1 | 770.5 | 3 | X | 200.7 | GF-022 |
| IF-003-T1 | 1435 | 1 | 1410.5 | 5 | X | 248.4 | IF-003 |
| IF-001-T1 | 1700 | 1 | 1675.5 | 6 | X | 251.2 | IF-001 |
| IF-007-T1 | 1750 | 1 | 1725.5 | 6 | X | 259.5 | IF-007 |
| GF-007-T1 | 1650 | 1 | 1625.5 | 5 | X | 291.4 | GF-007 |
| GF-009-T1 | 1390 | 1 | 1365.5 | 4 | X | 299.3 | GF-009 |
| IF-005-T1 | 1457 | 1 | 1432.5 | 5 | X | 252.8 | IF-005 |
| IF-002-T1 | 1517 | 1 | 1492.5 | 5 | X | 264.8 | IF-002 |
| IF-006-T1 | 1333 | 1 | 1308.5 | 4 | X | 285.0 | IF-006 |
| GF-005-T1 | 1387.5 | 1 | 1363.0 | 4 | X | 298.6 | GF-005 |
| GF-003-T1 | 1500 | 1 | 1475.5 | 5 | X | 261.4 | GF-003 |
| GF-008-T1 | 1800 | 1 | 1775.5 | 6 | X | 267.8 | GF-008 |
| IF-004-T1 | 1517.5 | 1 | 1493.0 | 5 | X | 264.9 | IF-004 |



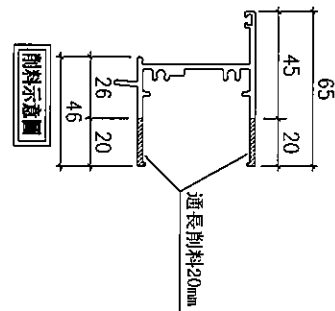
SECTION A-A



SECTION B-B



SECTION C-C



圖料示樣圖

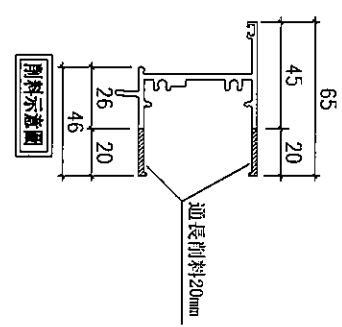
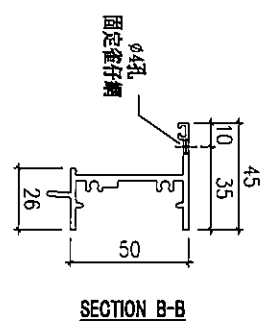
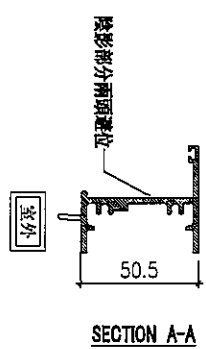
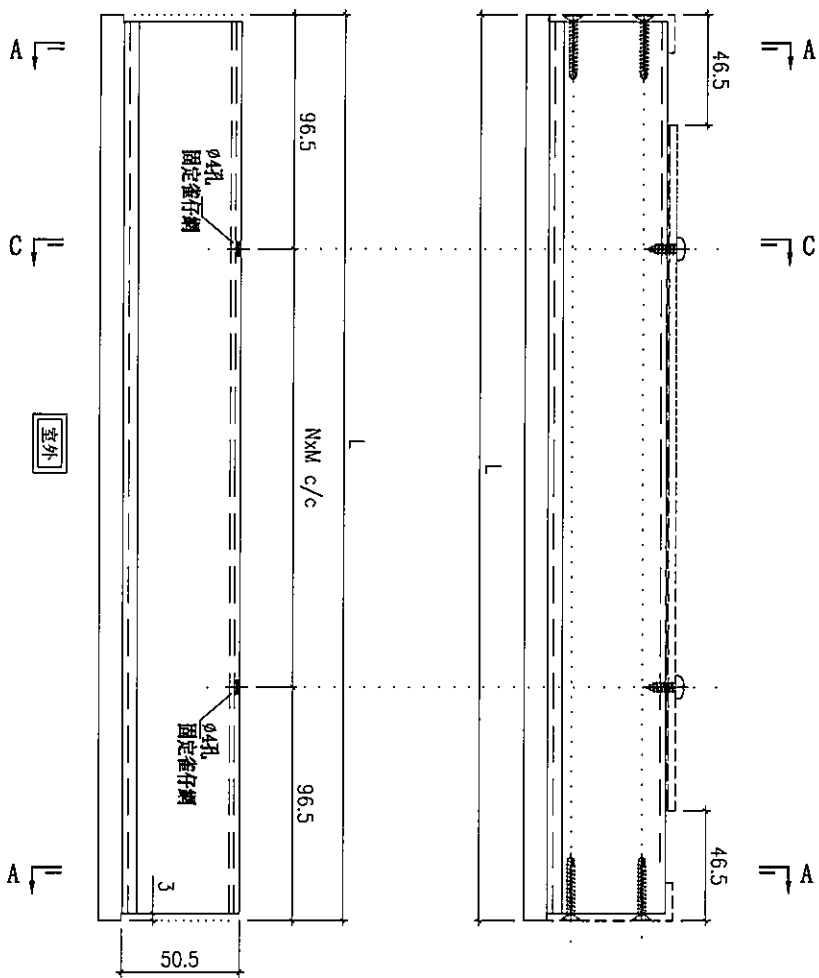
| | | | | | | |
|----|--------------|----|-----|------------|----|----------|
| 名稱 | 頂橫料拆圖 | 制圖 | 黃瓊玉 | 2022.12.13 | 修改 | |
| 材料 | X86012 | 復核 | 謝永林 | 2023.1.11 | 日期 | |
| 顏色 | (黑色)JM202239 | 批准 | 胡哥 | | 圖號 | GF006-T1 |



美特鋁質 有限公司
MIDI Aluminium Fabricator Ltd.

| | | | |
|-----|------|----|--------|
| 工程號 | J856 | 地盤 | 天水圍天樂站 |
|-----|------|----|--------|

| 物料編號 | 分格寬度 | 數量 | L | N | X | M | 使用位置 |
|-----------|--------|----|--------|---|---|-------|--------|
| GF-007-T2 | 1650.0 | 1 | 1647.0 | 5 | X | 290.8 | GF-007 |
| GF-009-T2 | 1390.0 | 1 | 1387.0 | 4 | X | 298.5 | GF-009 |
| 1F-005-T2 | 1456.0 | 1 | 1453.0 | 5 | X | 252.0 | 1F-005 |
| 1F-002-T2 | 1516.0 | 1 | 1513.0 | 5 | X | 264.0 | 1F-002 |
| 1F-006-T2 | 1334.0 | 1 | 1331.0 | 4 | X | 284.5 | 1F-006 |
| GF-005-T2 | 1387.5 | 2 | 1384.5 | 4 | X | 297.9 | GF-005 |
| GF-003-T2 | 1500.0 | 2 | 1497.0 | 5 | X | 260.8 | GF-003 |
| GF-008-T2 | 1800.0 | 2 | 1797.0 | 6 | X | 267.3 | GF-008 |
| 1F-004-T2 | 1517.5 | 2 | 1514.5 | 5 | X | 264.3 | 1F-004 |



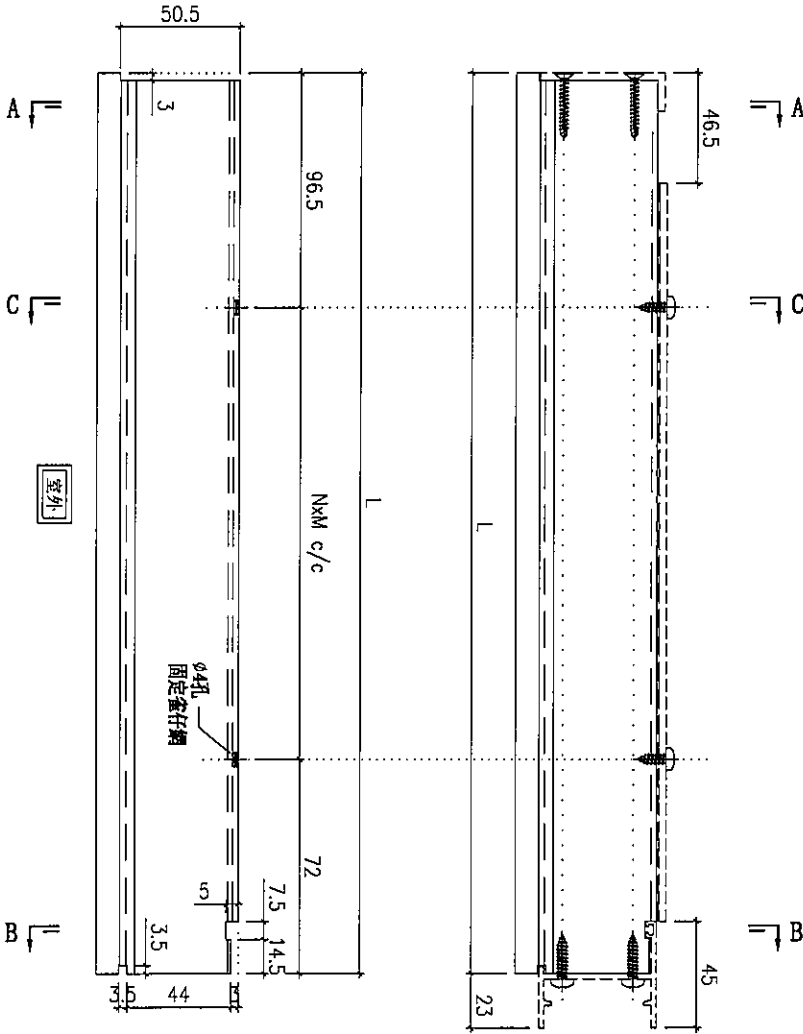
| | | | | | | | |
|----|---------------|----|-----|------------|----|----------|--|
| 名稱 | 頂橫料拆圖 | 制圖 | 黃瓊玉 | 2022.12.13 | 修改 | | |
| 材料 | X86012 | 復核 | 謝永林 | 2023.1.11 | 日期 | | |
| 顏色 | (黑色)JM0202239 | 批准 | 胡哥 | | 圖號 | GF007-T2 | |



美特鋁質 有限公司
MIDI Aluminium Fabricator Ltd.

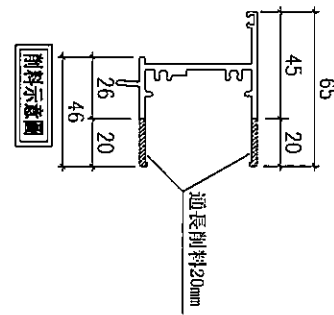
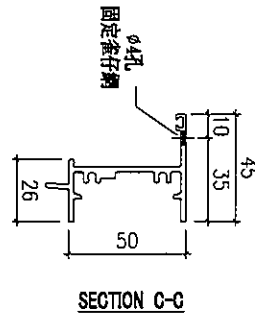
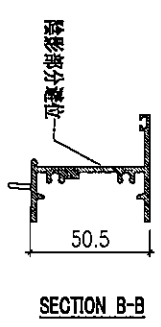
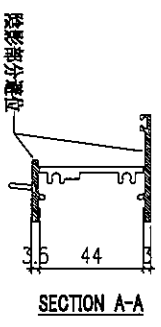
| | | | |
|-----|------|----|--------|
| 工程號 | J856 | 地盤 | 天水圍天樂站 |
|-----|------|----|--------|

| 物料編號 | 規格寬度 | 數量 | L | N | X | M | 使用位置 |
|-----------|--------|----|--------|---|---|-------|--------|
| GF-006-T4 | 1775 | 1 | 1750.5 | 6 | X | 263.7 | GF-006 |
| GF-019-T4 | 1175 | 1 | 1150.5 | 4 | X | 245.5 | GF-019 |
| GF-022-T4 | 795 | 1 | 770.5 | 3 | X | 200.7 | GF-022 |
| IF-003-T4 | 1435 | 1 | 1410.5 | 5 | X | 248.4 | IF-003 |
| IF-001-T4 | 1700 | 1 | 1675.5 | 6 | X | 251.2 | IF-001 |
| IF-007-T4 | 1750 | 1 | 1725.5 | 6 | X | 259.5 | IF-007 |
| GF-009-T4 | 1390 | 1 | 1365.5 | 4 | X | 299.3 | GF-009 |
| IF-005-T4 | 1457 | 1 | 1432.5 | 5 | X | 252.8 | IF-005 |
| IF-002-T4 | 1517 | 1 | 1492.5 | 5 | X | 264.8 | IF-002 |
| IF-006-T4 | 1333 | 1 | 1308.5 | 4 | X | 285.0 | IF-006 |
| GF-005-T4 | 1387.5 | 1 | 1363.0 | 4 | X | 298.6 | GF-005 |
| GF-003-T4 | 1500 | 1 | 1475.5 | 5 | X | 261.4 | GF-003 |
| GF-008-T4 | 1800 | 1 | 1775.5 | 6 | X | 267.8 | GF-008 |
| IF-004-T4 | 1517.5 | 1 | 1493.0 | 5 | X | 264.9 | IF-004 |



室外

室外

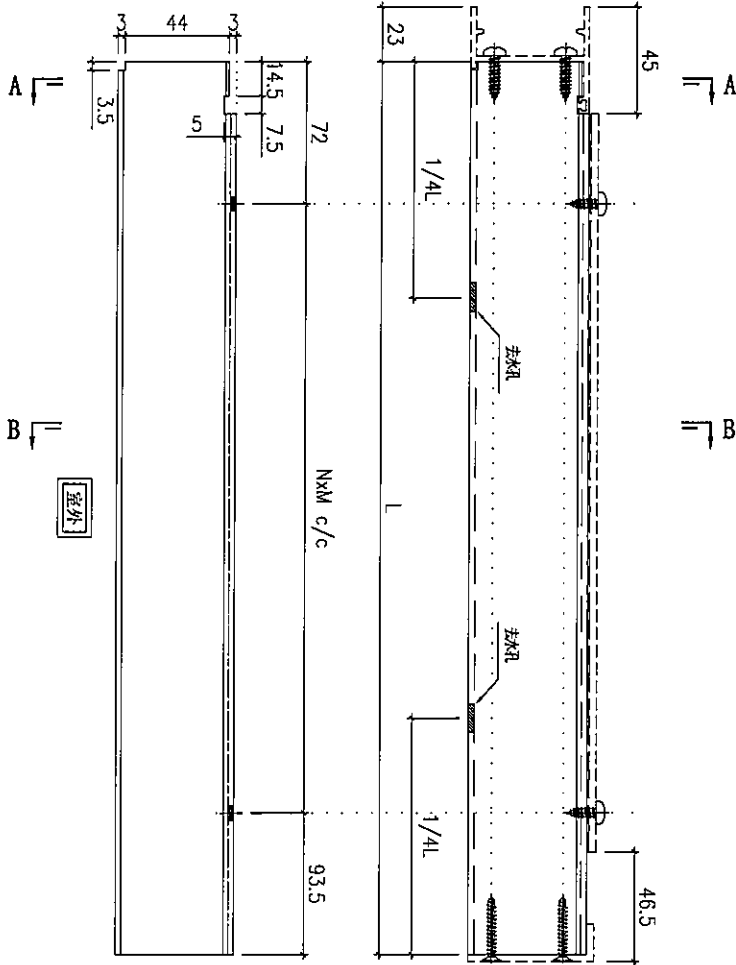


| | | | | | | | |
|----|---------------|----|-----|------------|----|----------|--|
| 名稱 | 頂橫料拆圖 | 制圖 | 黃瓊玉 | 2022.12.13 | 修改 | | |
| 材料 | X86012 | 復核 | 謝永林 | 2023.1.11 | 日期 | | |
| 顏色 | (黑色)JMQ202239 | 批准 | 胡哥 | | 圖號 | GF006-T4 | |

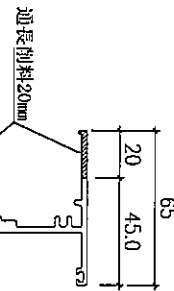


美特鋁質 有限公司
MIDI Aluminium Fabricator Ltd.

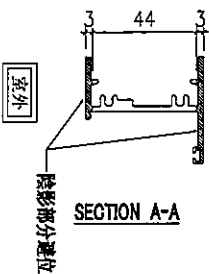
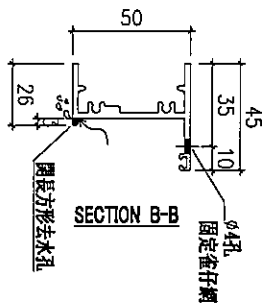
| | | | |
|-----|------|----|--------|
| 工程號 | J856 | 地盤 | 天水圍天樂站 |
|-----|------|----|--------|



| 物料編號 | 規格寬度 | 數量 | L | N | X | M | 使用位置 |
|-----------|--------|----|--------|---|---|-------|--------|
| GF-006-B1 | 1775 | 1 | 1747.5 | 6 | X | 263.7 | GF-006 |
| GF-019-B1 | 1175 | 1 | 1147.5 | 4 | X | 245.5 | GF-019 |
| GF-022-B1 | 795 | 1 | 767.5 | 3 | X | 200.7 | GF-022 |
| IF-003-B1 | 1435 | 1 | 1407.5 | 5 | X | 248.4 | IF-003 |
| IF-001-B1 | 1700 | 1 | 1672.5 | 6 | X | 251.2 | IF-001 |
| IF-007-B1 | 1750 | 1 | 1722.5 | 6 | X | 259.5 | IF-007 |
| GF-007-B1 | 1650 | 1 | 1622.5 | 5 | X | 291.4 | GF-007 |
| GF-009-B1 | 1390 | 1 | 1362.5 | 4 | X | 299.3 | GF-009 |
| IF-005-B1 | 1457 | 1 | 1429.5 | 5 | X | 252.8 | IF-005 |
| IF-002-B1 | 1517 | 1 | 1489.5 | 5 | X | 264.8 | IF-002 |
| IF-006-B1 | 1333 | 1 | 1305.5 | 4 | X | 285.0 | IF-006 |
| GF-005-B1 | 1387.5 | 1 | 1360.0 | 4 | X | 298.6 | GF-005 |
| GF-003-B1 | 1500 | 1 | 1472.5 | 5 | X | 261.4 | GF-003 |
| GF-008-B1 | 1800 | 1 | 1772.5 | 6 | X | 267.8 | GF-008 |
| IF-004-B1 | 1517.5 | 1 | 1490.0 | 5 | X | 264.9 | IF-004 |



材料示樣圖



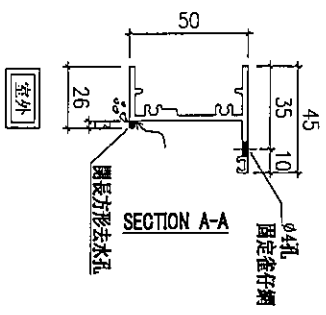
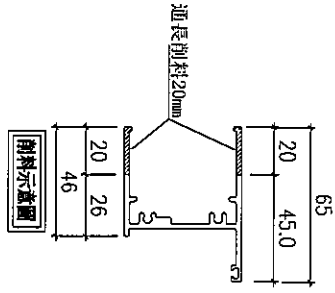
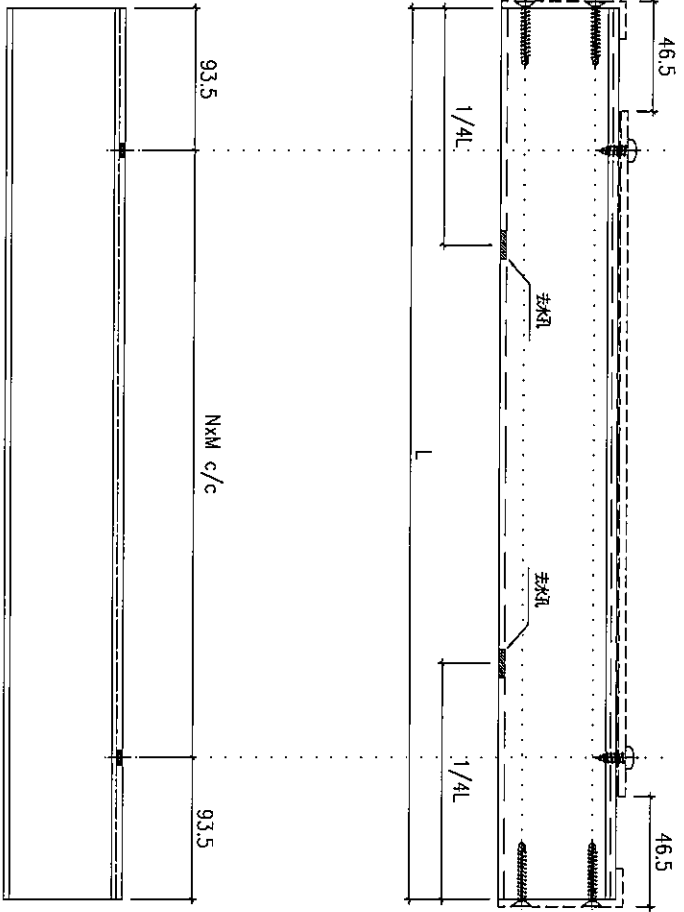
| | | | | | | | |
|----|---------------|----|-----|------------|----|----------|--|
| 名稱 | 底橫料拆圖 | 制圖 | 黃瓊玉 | 2022.12.13 | 修改 | | |
| 材料 | X86013 | 復核 | 謝永林 | 2023.1.11 | 日期 | | |
| 顏色 | (黑色)JMQ202239 | 批准 | 胡哥 | | 圖號 | GF006-B1 | |



美特鋁質 有限公司
MIDI Aluminium Fabricator Ltd.

| | | | |
|-----|------|----|--------|
| 工程號 | J856 | 地盤 | 天水圍天樂站 |
|-----|------|----|--------|

| 物料編號 | 分格寬度 | 數量 | L | N | X | M | 使用位置 |
|-----------|--------|----|--------|---|---|-------|--------|
| GF-007-B2 | 1650.0 | 1 | 1641.0 | 5 | X | 290.8 | GF-007 |
| GF-009-B2 | 1390.0 | 1 | 1381.0 | 4 | X | 298.5 | GF-009 |
| 1F-005-B2 | 1456.0 | 1 | 1447.0 | 5 | X | 252.0 | 1F-005 |
| 1F-002-B2 | 1516.0 | 1 | 1507.0 | 5 | X | 264.0 | 1F-002 |
| 1F-006-B2 | 1334.0 | 1 | 1325.0 | 4 | X | 284.5 | 1F-006 |
| GF-005-B2 | 1387.5 | 2 | 1378.5 | 4 | X | 297.9 | GF-005 |
| GF-003-B2 | 1500.0 | 2 | 1491.0 | 5 | X | 260.8 | GF-003 |
| GF-008-B2 | 1800.0 | 2 | 1791.0 | 6 | X | 267.3 | GF-008 |
| 1F-004-B2 | 1517.5 | 2 | 1508.5 | 5 | X | 264.3 | 1F-004 |



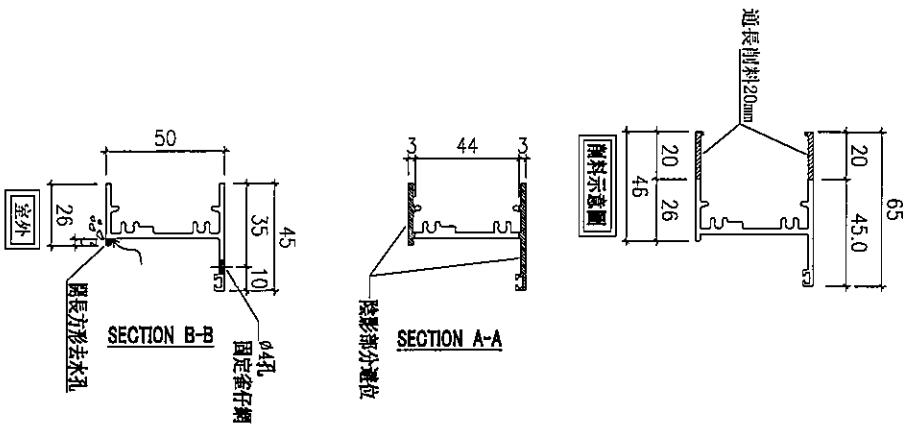
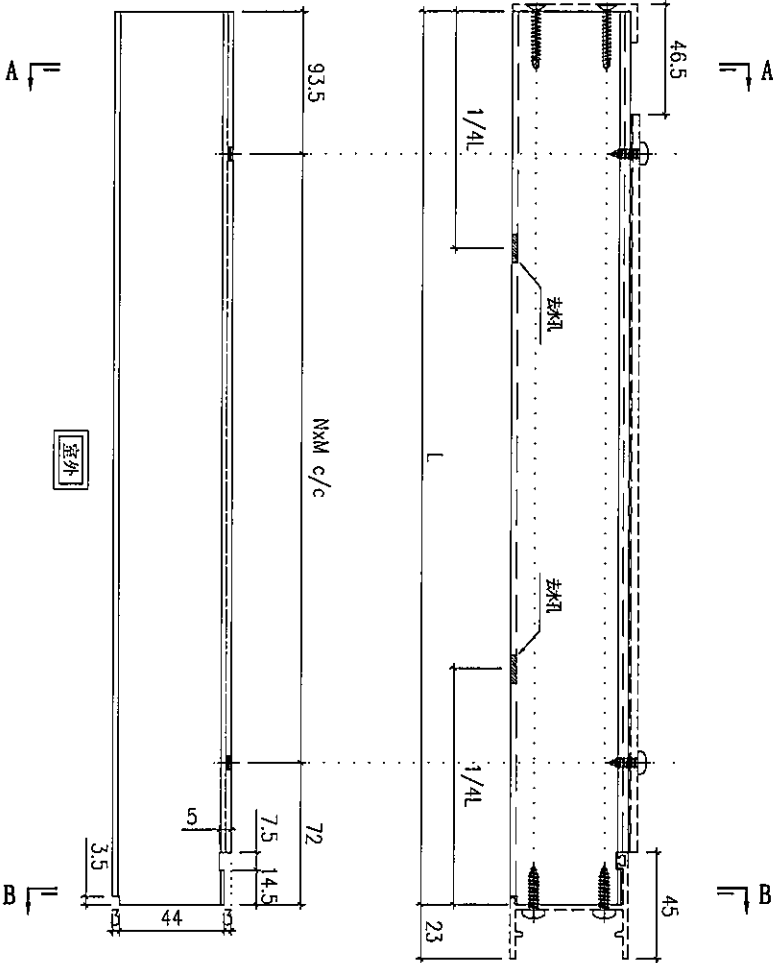
| | | | | | | | |
|----|---------------|----|-----|------------|----|----------|--|
| 名稱 | 底橫料拆圖 | 制圖 | 黃瓊玉 | 2022.12.13 | 修改 | | |
| 材料 | X86013 | 復核 | 謝永林 | 2023.1.11 | 日期 | | |
| 顏色 | (黑色)JMQ202239 | 批准 | 胡哥 | | 圖號 | GF007-B2 | |



美特鋁質 有限公司
MIDI Aluminium Fabricator Ltd.

| | | | |
|-----|------|----|--------|
| 工程號 | J856 | 地盤 | 天水圍天榮站 |
|-----|------|----|--------|

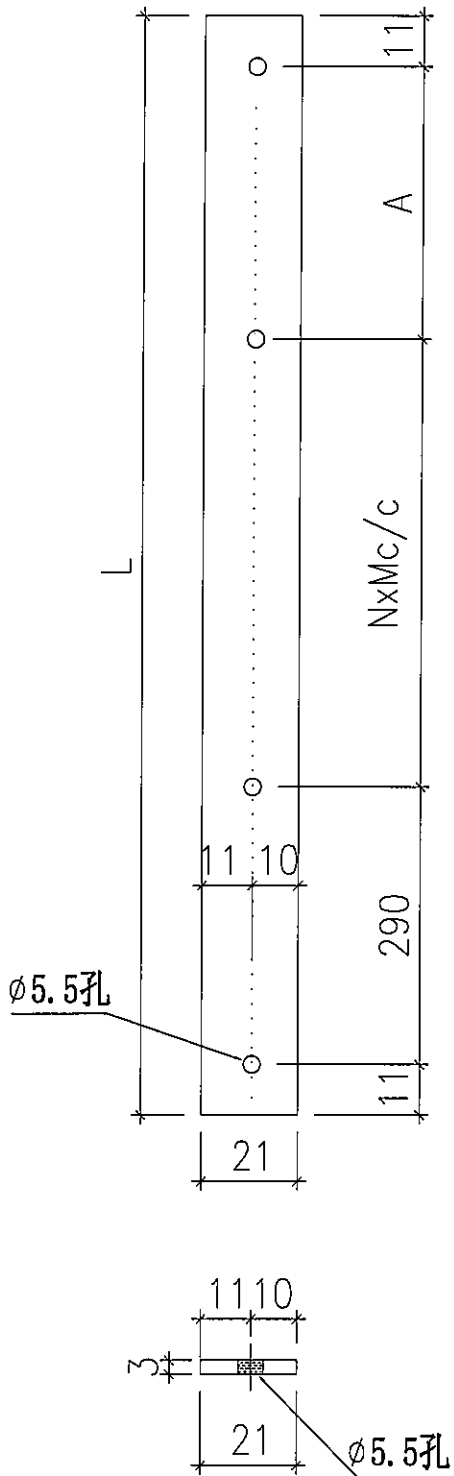
| 物料編號 | 分格寬度 | 數量 | L | N | X | M | 使用位置 |
|-----------|--------|----|--------|---|---|-------|--------|
| GF-006-B4 | 1775 | 1 | 1747.5 | 6 | X | 263.7 | GF-006 |
| GF-019-B4 | 1175 | 1 | 1147.5 | 4 | X | 245.5 | GF-019 |
| GF-022-B4 | 795 | 1 | 767.5 | 3 | X | 200.7 | GF-022 |
| GF-003-B4 | 1435 | 1 | 1407.5 | 5 | X | 248.4 | GF-003 |
| GF-001-B4 | 1700 | 1 | 1672.5 | 6 | X | 251.2 | GF-001 |
| GF-007-B4 | 1750 | 1 | 1722.5 | 6 | X | 259.5 | GF-007 |
| GF-009-B4 | 1650 | 1 | 1622.5 | 5 | X | 291.4 | GF-009 |
| GF-005-B4 | 1390 | 1 | 1362.5 | 4 | X | 299.3 | GF-005 |
| GF-002-B4 | 1457 | 1 | 1429.5 | 5 | X | 252.8 | GF-002 |
| GF-006-B4 | 1517 | 1 | 1489.5 | 5 | X | 264.8 | GF-006 |
| GF-005-B4 | 1387.5 | 1 | 1360.0 | 4 | X | 298.6 | GF-005 |
| GF-003-B4 | 1500 | 1 | 1472.5 | 5 | X | 261.4 | GF-003 |
| GF-008-B4 | 1800 | 1 | 1772.5 | 6 | X | 267.8 | GF-008 |
| GF-004-B4 | 1517.5 | 1 | 1490.0 | 5 | X | 264.9 | GF-004 |



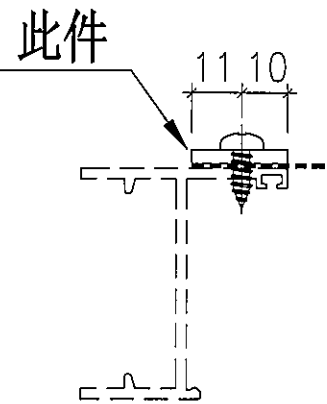
| | | | | | | | |
|----|---------------|----|-----|------------|----|----------|--|
| 名稱 | 底橫料拆圖 | 制圖 | 黃瓊玉 | 2022.12.13 | 修改 | | |
| 材料 | X86013 | 復核 | 謝永林 | 2023.1.11 | 日期 | | |
| 顏色 | (黑色)JMQ202239 | 批准 | 胡哥 | | 圖號 | GF006-B4 | |

| 物料編號 | 分格高度 | 數量 | L | A | N | X | M | 使用位置 |
|-----------|------|----|------|-----|---|---|-----|--------|
| GF-013-YH | 580 | 2 | 532 | 220 | 0 | X | 0 | GF-013 |
| GF-024-YH | 690 | 2 | 642 | 50 | 1 | X | 280 | GF-024 |
| GF-020-YH | 1030 | 2 | 982 | 110 | 2 | X | 280 | GF-020 |
| GF-001-YH | 1090 | 2 | 1042 | 170 | 2 | X | 280 | GF-001 |
| GF-002-YH | 1090 | 2 | 1042 | 170 | 2 | X | 280 | GF-002 |
| GF-017-YH | 1090 | 2 | 1042 | 170 | 2 | X | 280 | GF-017 |
| GF-004-YH | 1440 | 2 | 1392 | 240 | 3 | X | 280 | GF-004 |
| GF-023-YH | 1590 | 2 | 1542 | 110 | 4 | X | 280 | GF-023 |
| 1F-008-YH | 1720 | 2 | 1672 | 240 | 4 | X | 280 | 1F-008 |
| GF-006-YH | 1090 | 2 | 1042 | 170 | 2 | X | 280 | GF-006 |
| GF-019-YH | 1090 | 2 | 1042 | 170 | 2 | X | 280 | GF-019 |
| GF-022-YH | 1090 | 2 | 1042 | 170 | 2 | X | 280 | GF-022 |
| 1F-003-YH | 1320 | 2 | 1272 | 120 | 3 | X | 280 | 1F-003 |
| 1F-001-YH | 2000 | 2 | 1952 | 240 | 5 | X | 280 | 1F-001 |
| 1F-007-YH | 2180 | 2 | 2132 | 140 | 6 | X | 280 | 1F-007 |
| GF-007-YH | 990 | 2 | 942 | 70 | 2 | X | 280 | GF-007 |
| GF-009-YH | 1420 | 2 | 1372 | 220 | 3 | X | 280 | GF-009 |
| 1F-005-YH | 1920 | 2 | 1872 | 160 | 5 | X | 280 | 1F-005 |
| 1F-002-YH | 2000 | 2 | 1952 | 240 | 5 | X | 280 | 1F-002 |
| 1F-006-YH | 2200 | 2 | 2152 | 160 | 6 | X | 280 | 1F-006 |
| GF-005-YH | 1090 | 2 | 1042 | 170 | 2 | X | 280 | GF-005 |
| GF-003-YH | 1340 | 2 | 1292 | 140 | 3 | X | 280 | GF-003 |
| GF-008-YH | 1420 | 2 | 1372 | 220 | 3 | X | 280 | GF-008 |
| 1F-004-YH | 1920 | 2 | 1872 | 160 | 5 | X | 280 | 1F-004 |

頂



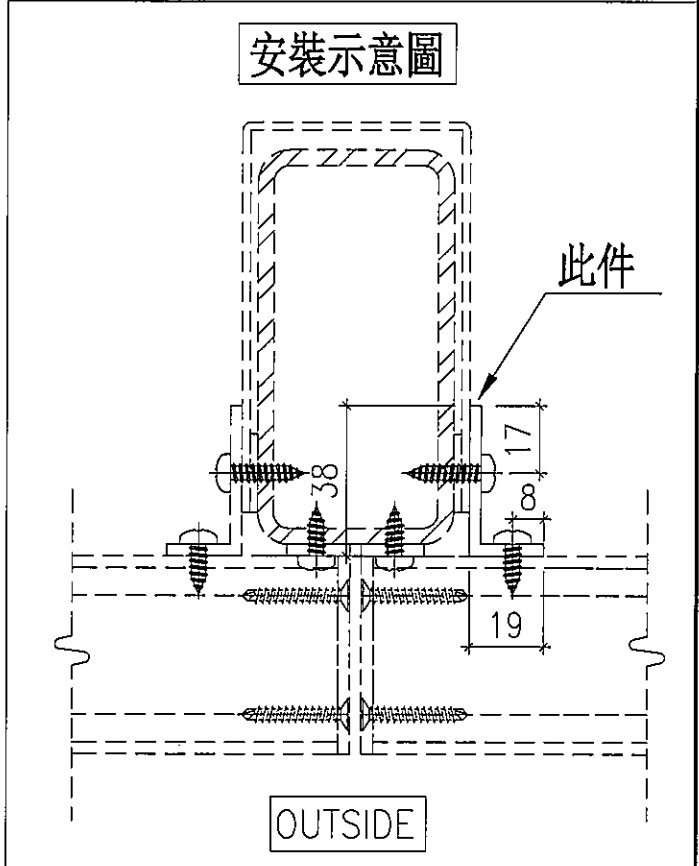
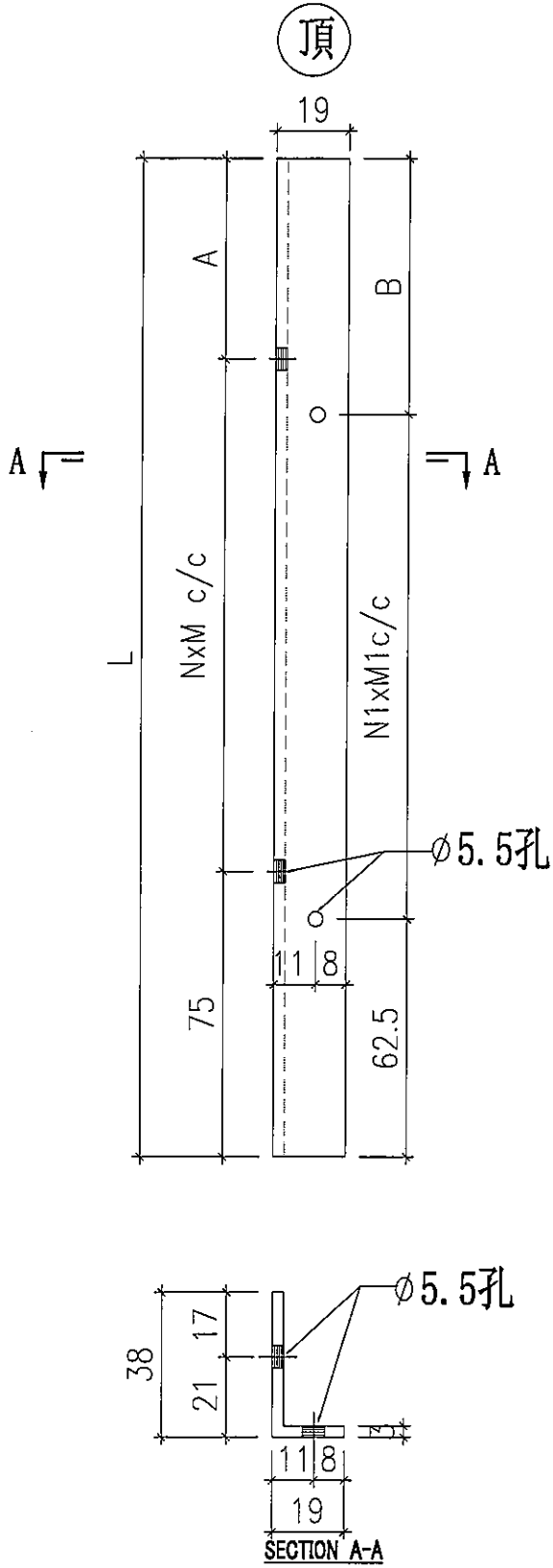
安裝示意圖



| | | | | | | | |
|----|--------------|----|-----|------------|----|----------|--|
| 名稱 | 雀仔網壓巴(企) | 制圖 | 黃瓊玉 | 2022.12.13 | 修改 | | |
| 材料 | BT4064 | 復核 | 謝永林 | 2023.1.11 | 日期 | | |
| 顏色 | (黑色)JM202239 | 批准 | 胡哥 | | 圖號 | GF013-YH | |

工程號 J856 地盤 天水圍天榮站

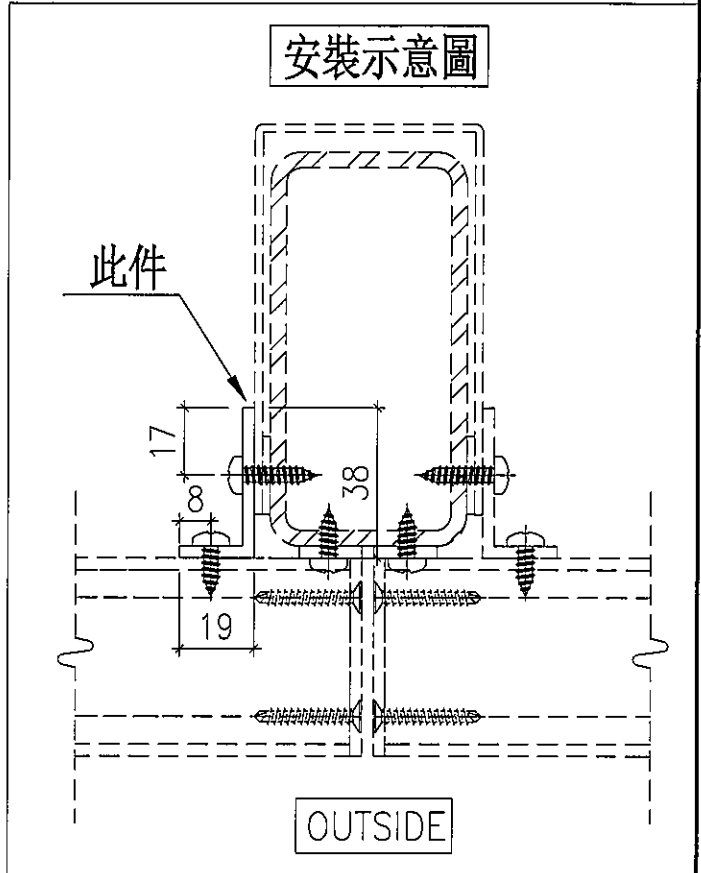
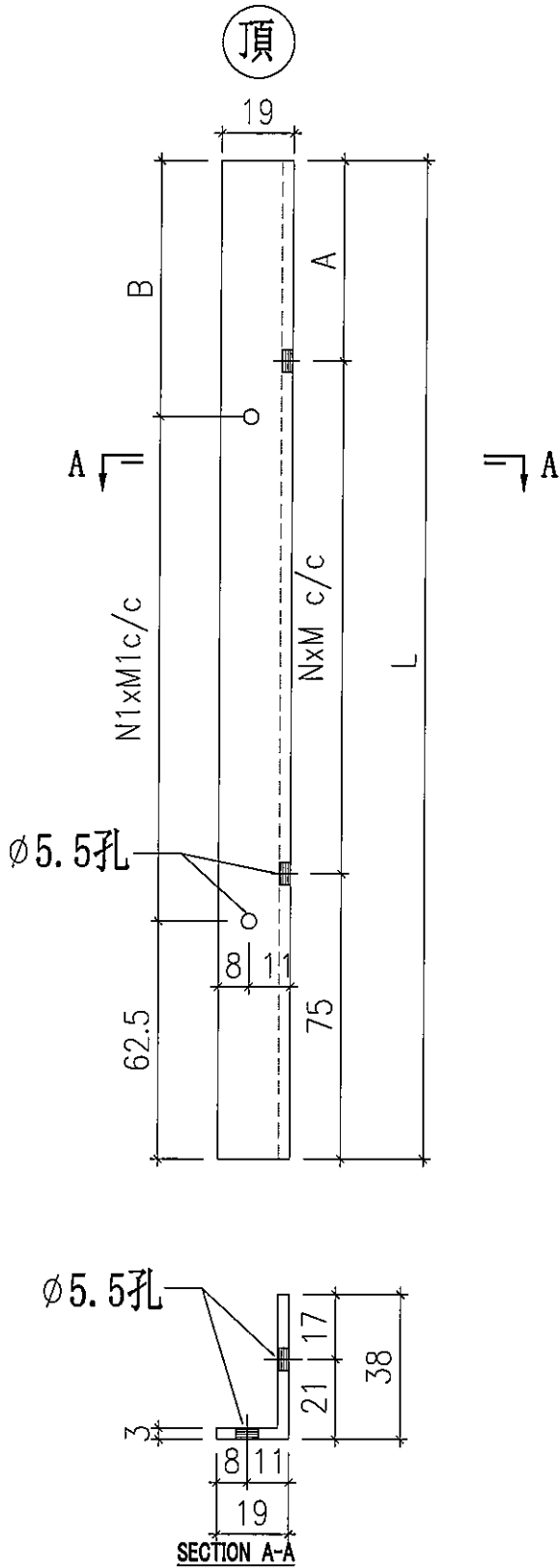
| 物料編號 | 分格寬度 | 數量 | L | A | N | X | M | B | N1 | X | M1 | 使用位置 |
|-----------|------|----|------|-----|---|---|-----|-------|----|---|-----|--------|
| GF-006-LL | 1090 | 1 | 1042 | 127 | 3 | X | 280 | 139.5 | 3 | X | 280 | GF-006 |
| GF-019-LL | 1090 | 1 | 1042 | 127 | 3 | X | 280 | 139.5 | 3 | X | 280 | GF-019 |
| GF-022-LL | 1090 | 1 | 1042 | 127 | 3 | X | 280 | 139.5 | 3 | X | 280 | GF-022 |
| 1F-003-LL | 1320 | 1 | 1272 | 77 | 4 | X | 280 | 89.5 | 4 | X | 280 | 1F-003 |
| 1F-001-LL | 2000 | 1 | 1952 | 197 | 6 | X | 280 | 209.5 | 6 | X | 280 | 1F-001 |
| 1F-007-LL | 2180 | 1 | 2132 | 97 | 7 | X | 280 | 109.5 | 7 | X | 280 | 1F-007 |
| GF-009-LL | 1420 | 2 | 1372 | 177 | 4 | X | 280 | 189.5 | 4 | X | 280 | GF-009 |
| 1F-005-LL | 1920 | 2 | 1872 | 117 | 6 | X | 280 | 129.5 | 6 | X | 280 | 1F-005 |
| 1F-002-LL | 2000 | 2 | 1952 | 197 | 6 | X | 280 | 209.5 | 6 | X | 280 | 1F-002 |
| 1F-006-LL | 2200 | 2 | 2152 | 117 | 7 | X | 280 | 129.5 | 7 | X | 280 | 1F-006 |
| GF-005-LL | 1090 | 3 | 1042 | 127 | 3 | X | 280 | 139.5 | 3 | X | 280 | GF-005 |
| GF-003-LL | 1340 | 3 | 1292 | 97 | 4 | X | 280 | 109.5 | 4 | X | 280 | GF-003 |
| GF-008-LL | 1420 | 3 | 1372 | 177 | 4 | X | 280 | 189.5 | 4 | X | 280 | GF-008 |
| 1F-004-LL | 1920 | 3 | 1872 | 117 | 6 | X | 280 | 129.5 | 6 | X | 280 | 1F-004 |



| | | | | | | | |
|----|--------------|----|-----|------------|----|----------|--|
| 名稱 | 加固鋁角拆圖 | 制圖 | 黃瓊玉 | 2022.12.13 | 修改 | | |
| 材料 | JM1009 | 復核 | 謝永林 | 2023.1.11 | 日期 | | |
| 顏色 | (黑色)JM202239 | 批准 | 胡哥 | | 圖號 | GF006-LL | |

工程號 J856 地盤 天水圍天樂站

| 物料編號 | 分格寬度 | 數量 | L | A | N | X | M | B | N1 | X | M1 | 使用位置 |
|-----------|------|----|------|-----|---|---|-----|-------|----|---|-----|--------|
| GF-006-LR | 1090 | 1 | 1042 | 127 | 3 | X | 280 | 139.5 | 3 | X | 280 | GF-006 |
| GF-019-LR | 1090 | 1 | 1042 | 127 | 3 | X | 280 | 139.5 | 3 | X | 280 | GF-019 |
| GF-022-LR | 1090 | 1 | 1042 | 127 | 3 | X | 280 | 139.5 | 3 | X | 280 | GF-022 |
| 1F-003-LR | 1320 | 1 | 1272 | 77 | 4 | X | 280 | 89.5 | 4 | X | 280 | 1F-003 |
| 1F-001-LR | 2000 | 1 | 1952 | 197 | 6 | X | 280 | 209.5 | 6 | X | 280 | 1F-001 |
| 1F-007-LR | 2180 | 1 | 2132 | 97 | 7 | X | 280 | 109.5 | 7 | X | 280 | 1F-007 |
| GF-009-LR | 1420 | 2 | 1372 | 177 | 4 | X | 280 | 189.5 | 4 | X | 280 | GF-009 |
| 1F-005-LR | 1920 | 2 | 1872 | 117 | 6 | X | 280 | 129.5 | 6 | X | 280 | 1F-005 |
| 1F-002-LR | 2000 | 2 | 1952 | 197 | 6 | X | 280 | 209.5 | 6 | X | 280 | 1F-002 |
| 1F-006-LR | 2200 | 2 | 2152 | 117 | 7 | X | 280 | 129.5 | 7 | X | 280 | 1F-006 |
| GF-005-LR | 1090 | 3 | 1042 | 127 | 3 | X | 280 | 139.5 | 3 | X | 280 | GF-005 |
| GF-003-LR | 1340 | 3 | 1292 | 97 | 4 | X | 280 | 109.5 | 4 | X | 280 | GF-003 |
| GF-008-LR | 1420 | 3 | 1372 | 177 | 4 | X | 280 | 189.5 | 4 | X | 280 | GF-008 |
| 1F-004-LR | 1920 | 3 | 1872 | 117 | 6 | X | 280 | 129.5 | 6 | X | 280 | 1F-004 |



| | | | | | | | |
|----|--------------|----|-----|------------|----|----------|--|
| 名稱 | 加固鋁角拆圖 | 制圖 | 黃瓊玉 | 2022.12.13 | 修改 | | |
| 材料 | JM1009 | 復核 | 謝永林 | 2023.1.11 | 日期 | | |
| 顏色 | (黑色)JM202239 | 批准 | 胡哥 | | 圖號 | GF006-LR | |

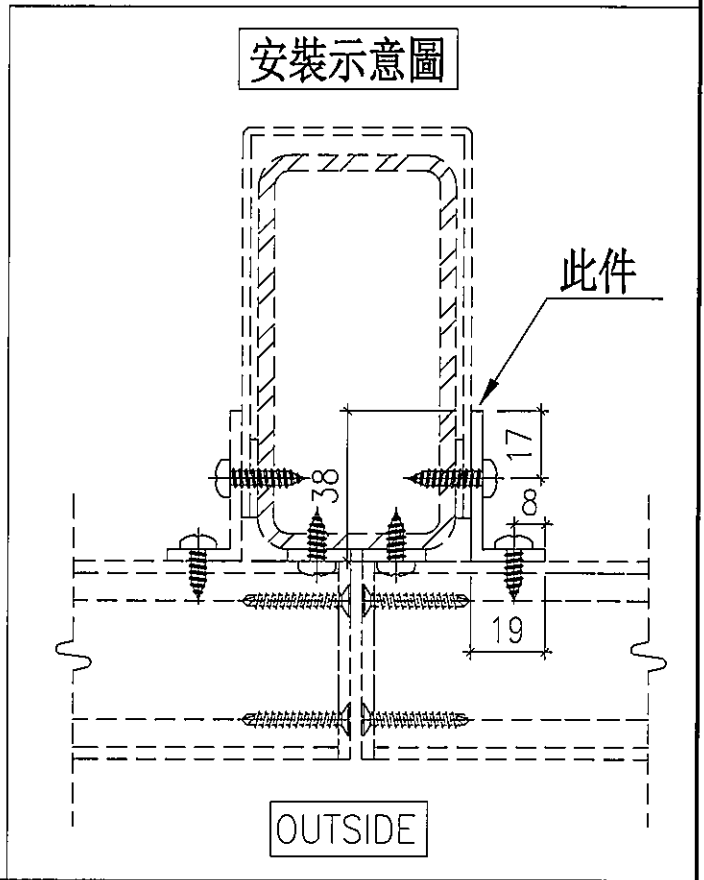
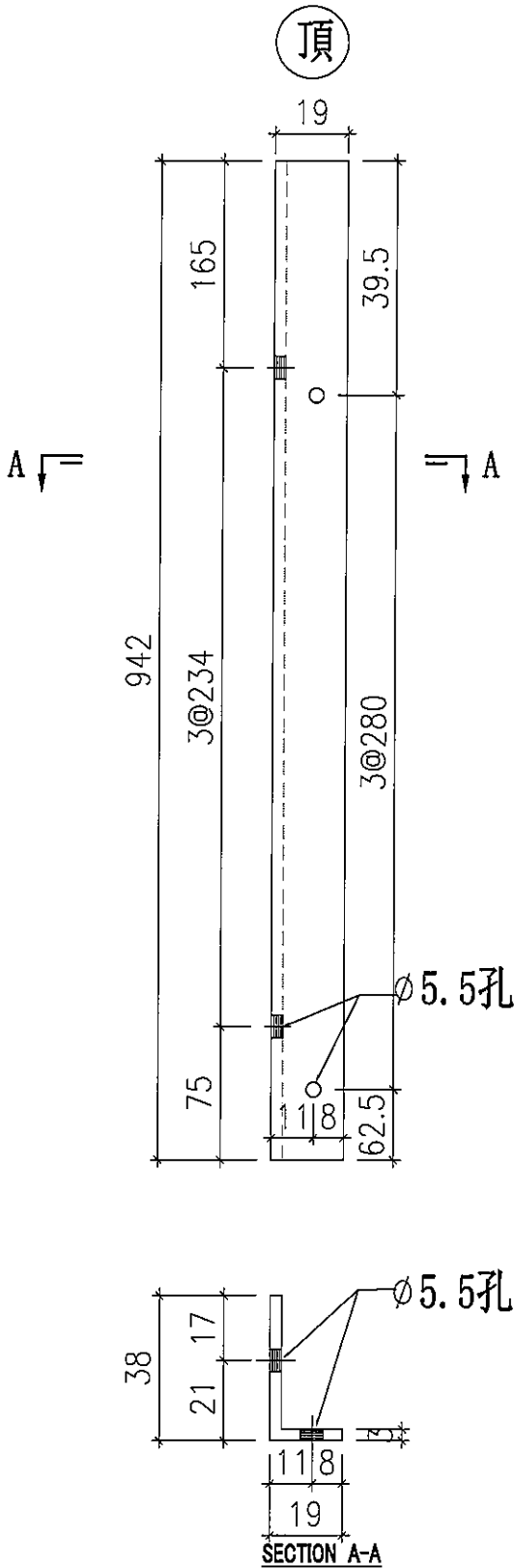


美特鋁質 有限公司
MIDI Aluminium Fabricator Ltd.

| 物料編號 | 數量 | 使用位置 |
|------|----|------|
|------|----|------|

| | | |
|----------|---|--------|
| GF007-LL | 2 | GF-007 |
|----------|---|--------|

| 工程號 | 地盤 | 天水園天樂站 |
|-----|----|--------|
|-----|----|--------|



| | | | | | | | |
|----|--------------|----|-----|------------|----|----------|--|
| 名稱 | 加固鋁角拆圖 | 制圖 | 黃瓊玉 | 2022.12.13 | 修改 | | |
| 材料 | JM1009 | 復核 | 謝永林 | 2023.1.11 | 日期 | | |
| 顏色 | (黑色)JM202239 | 批准 | 胡哥 | | 圖號 | GF007-LL | |

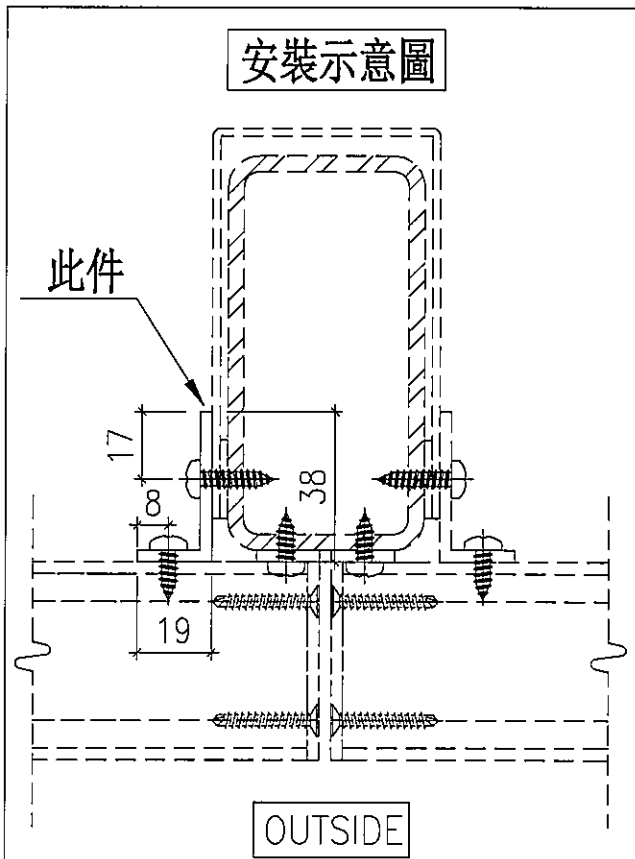
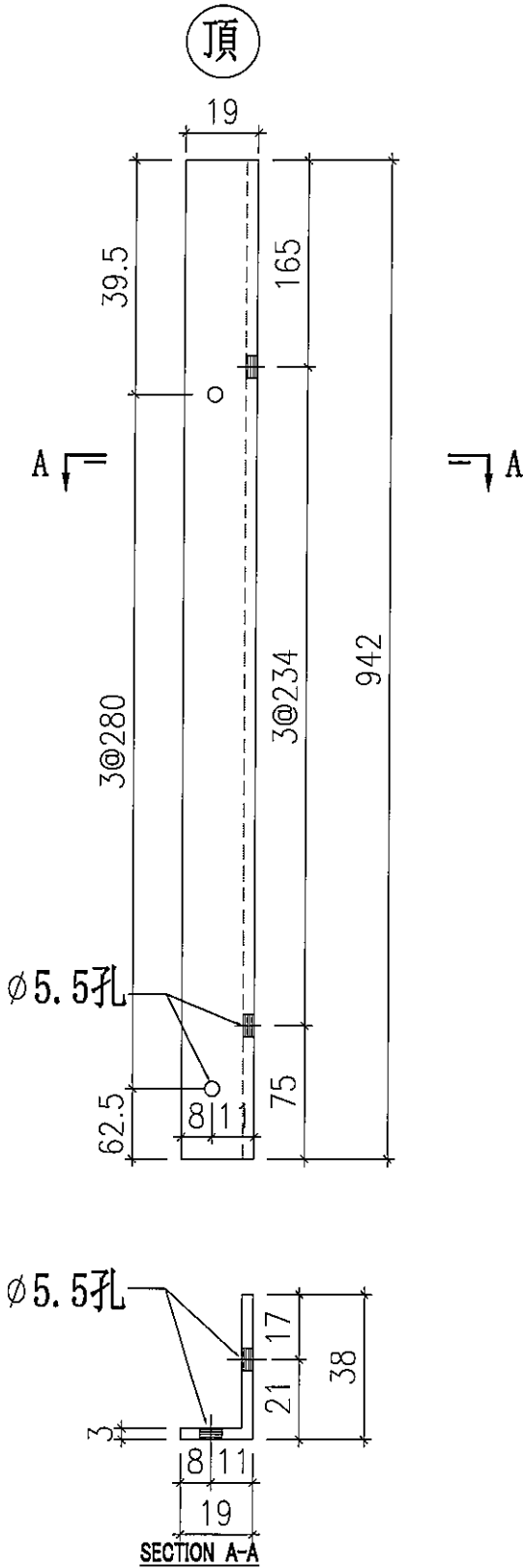
EG-DWG3

美特鋁質有限公司
MIDI Aluminium Fabricator Ltd.

物料編號 數量 使用位置

GF007-LR 2 GF-007

工程號 J856 地盤 天水圍天樂站



| | | | | | | | |
|----|---------------|----|-----|------------|----|----------|--|
| 名稱 | 加固鋁角拆圖 | 制圖 | 黃瓊玉 | 2022.12.13 | 修改 | | |
| 材料 | JM1009 | 復核 | 譚永林 | 2023.1.11 | 日期 | | |
| 顏色 | (黑色)JMQ202239 | 批准 | 胡哥 | | 圖號 | GF007-LR | |

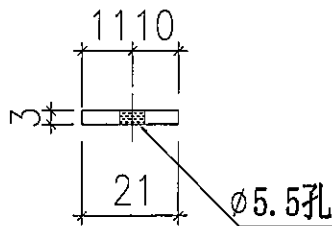
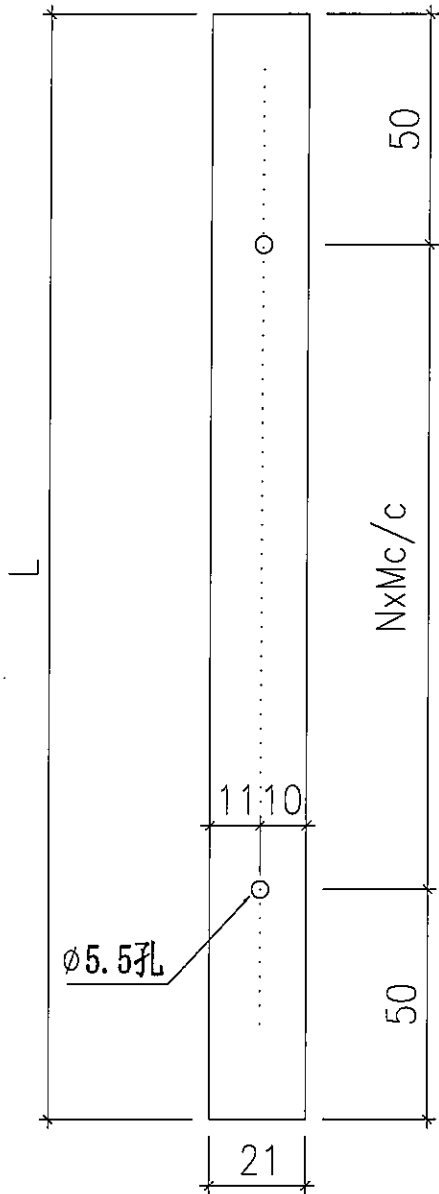
EG-DWG3



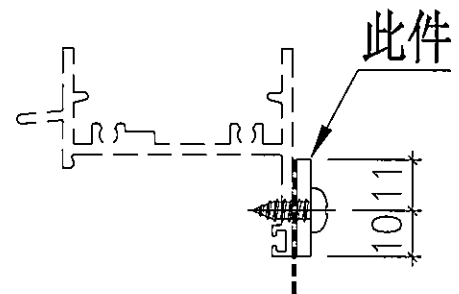
美特鋁質 有限公司
MIDI Aluminium Fabricator Ltd.

| 物料編號 | 分格寬度 | 數量 | L | N | X | M | 使用位置 |
|-----------|------|----|------|---|---|-------|--------|
| GF-013-YT | 1000 | 2 | 910 | 3 | X | 270.0 | GF-013 |
| GF-024-YT | 1290 | 2 | 1200 | 4 | X | 275.0 | GF-024 |
| GF-020-YT | 1050 | 2 | 960 | 3 | X | 286.7 | GF-020 |
| GF-001-YT | 1090 | 2 | 1000 | 3 | X | 300.0 | GF-001 |
| GF-002-YT | 1090 | 2 | 1000 | 3 | X | 300.0 | GF-002 |
| GF-017-YT | 1050 | 2 | 960 | 3 | X | 286.7 | GF-017 |
| GF-004-YT | 690 | 2 | 600 | 2 | X | 250.0 | GF-004 |
| GF-023-YT | 1050 | 2 | 960 | 3 | X | 286.7 | GF-023 |
| 1F-008-YT | 1320 | 2 | 1230 | 4 | X | 282.5 | 1F-008 |

工程號 J856 地盤 天水圍天樂站



安裝示意圖



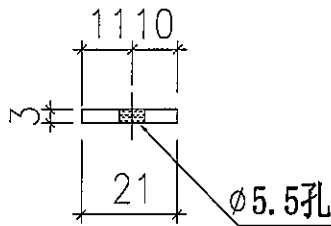
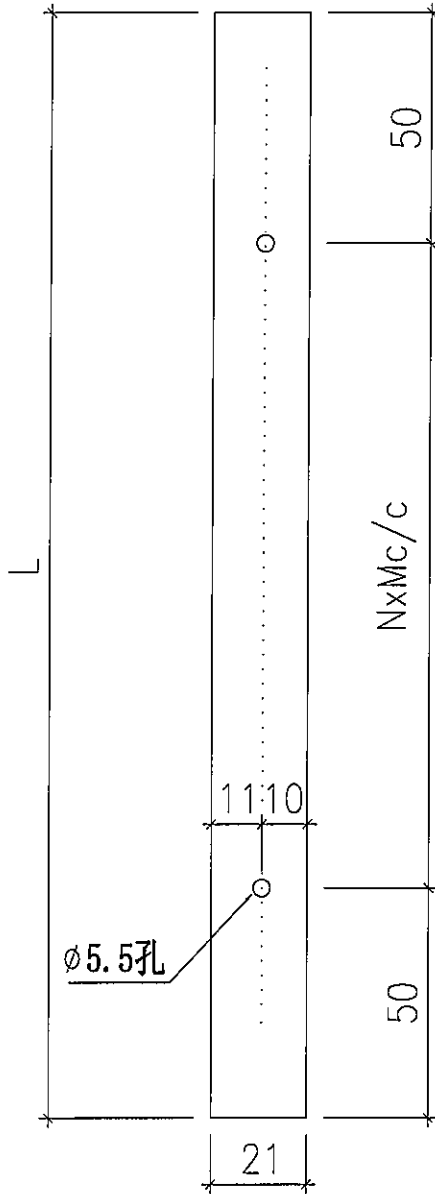
| | | | | | | | |
|----|--------------|----|-----|------------|----|----------|--|
| 名稱 | 雀仔網壓巴(橫) | 制圖 | 黃瓊玉 | 2022.12.13 | 修改 | | |
| 材料 | BT4064 | 復核 | 謝永林 | 2023.1.11 | 日期 | | |
| 顏色 | (黑色)JM202239 | 批准 | 胡哥 | | 圖號 | GF013-YT | |



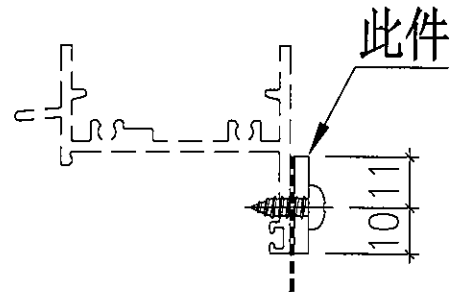
美特鋁質 有限公司
MIDI Aluminium Fabricator Ltd.

工程號 J856 地盤 天水圍天樂站

| 物料編號 | 分格寬度 | 數量 | L | N | X | M | 使用位置 |
|------------|--------|----|------|---|---|-------|--------|
| GF-006-YT1 | 1775 | 2 | 1682 | 6 | X | 263.7 | GF-006 |
| GF-019-YT1 | 1175 | 2 | 1082 | 4 | X | 245.5 | GF-019 |
| GF-022-YT1 | 795 | 2 | 702 | 3 | X | 200.7 | GF-022 |
| 1F-003-YT1 | 1435 | 2 | 1342 | 5 | X | 248.4 | 1F-003 |
| 1F-001-YT1 | 1700 | 2 | 1607 | 6 | X | 251.2 | 1F-001 |
| 1F-007-YT1 | 1750 | 2 | 1657 | 6 | X | 259.5 | 1F-007 |
| GF-007-YT1 | 1650 | 2 | 1557 | 5 | X | 291.4 | GF-007 |
| GF-009-YT1 | 1390 | 2 | 1297 | 4 | X | 299.3 | GF-009 |
| 1F-005-YT1 | 1457 | 2 | 1364 | 5 | X | 252.8 | 1F-005 |
| 1F-002-YT1 | 1517 | 2 | 1424 | 5 | X | 264.8 | 1F-002 |
| 1F-006-YT1 | 1333 | 2 | 1240 | 4 | X | 285.0 | 1F-006 |
| GF-005-YT1 | 1387.5 | 2 | 1295 | 4 | X | 298.6 | GF-005 |
| GF-003-YT1 | 1500 | 2 | 1407 | 5 | X | 261.4 | GF-003 |
| GF-008-YT1 | 1800 | 2 | 1707 | 6 | X | 267.8 | GF-008 |
| 1F-004-YT1 | 1517.5 | 2 | 1425 | 5 | X | 264.9 | 1F-004 |



安裝示意圖



| | | | | | | | |
|----|---------------|----|-----|------------|----|-----------|--|
| 名稱 | 雀仔網壓巴(橫) | 制圖 | 黃瓊玉 | 2022.12.13 | 修改 | | |
| 材料 | BT4064 | 復核 | 謝永林 | 2023.1.11 | 日期 | | |
| 顏色 | (黑色)JMQ202239 | 批准 | 胡哥 | | 圖號 | GF006-YT1 | |

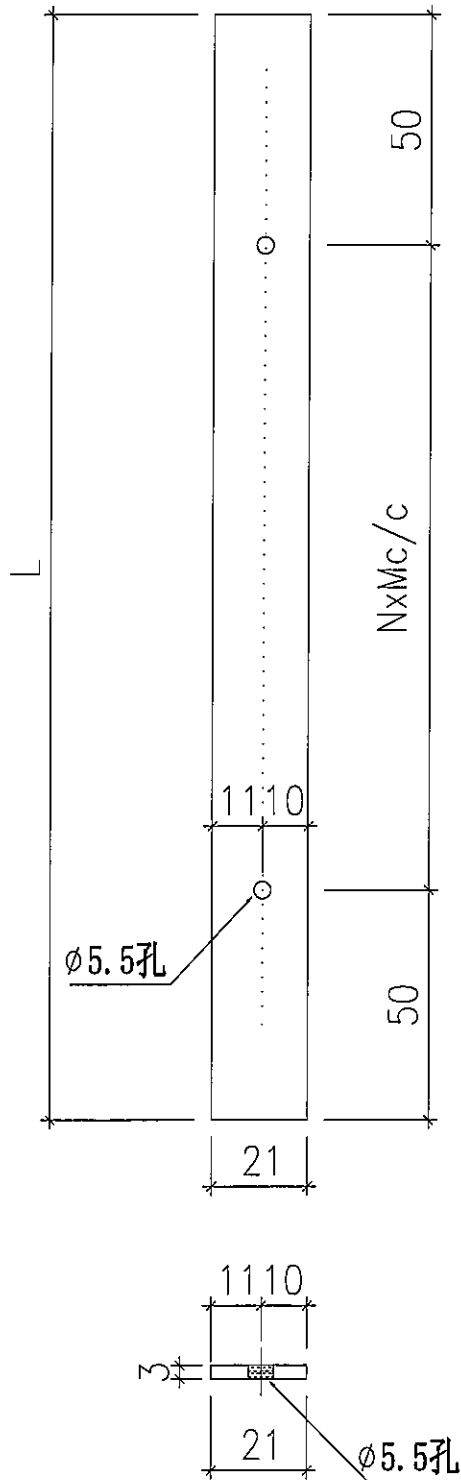
EG-DWG3



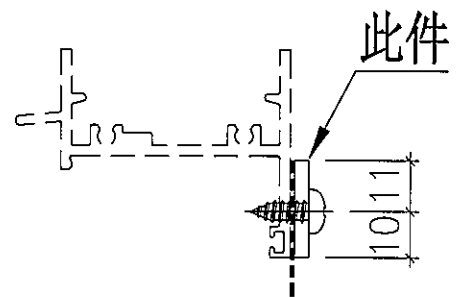
美特鋁質 有限公司
MIDI Aluminium Fabricator Ltd.

| 物料編號 | 分格寬度 | 數量 | L | N | X | M | 使用位置 |
|------------|--------|----|------|---|---|-------|--------|
| GF-007-YT2 | 1650 | 2 | 1554 | 5 | X | 290.8 | GF-007 |
| GF-009-YT2 | 1390 | 2 | 1294 | 4 | X | 298.5 | GF-009 |
| 1F-005-YT2 | 1456 | 2 | 1360 | 5 | X | 252.0 | 1F-005 |
| 1F-002-YT2 | 1516 | 2 | 1420 | 5 | X | 264.0 | 1F-002 |
| 1F-006-YT2 | 1334 | 2 | 1238 | 4 | X | 284.5 | 1F-006 |
| GF-005-YT2 | 1387.5 | 4 | 1292 | 4 | X | 297.9 | GF-005 |
| GF-003-YT2 | 1500 | 4 | 1404 | 5 | X | 260.8 | GF-003 |
| GF-008-YT2 | 1800 | 4 | 1704 | 6 | X | 267.3 | GF-008 |
| 1F-004-YT2 | 1517.5 | 4 | 1422 | 5 | X | 264.3 | 1F-004 |

工程號 J856 地盤 天水圍天榮站



安裝示意圖



| | | | | | | | |
|----|---------------|----|-----|------------|----|-----------|--|
| 名稱 | 雀仔網壓巴(橫) | 制圖 | 黃瓊玉 | 2022.12.13 | 修改 | | |
| 材料 | BT4064 | 復核 | 謝永林 | 2023.1.11 | 日期 | | |
| 顏色 | (黑色)JM0202239 | 批准 | 胡哥 | | 圖號 | GF007-YT2 | |

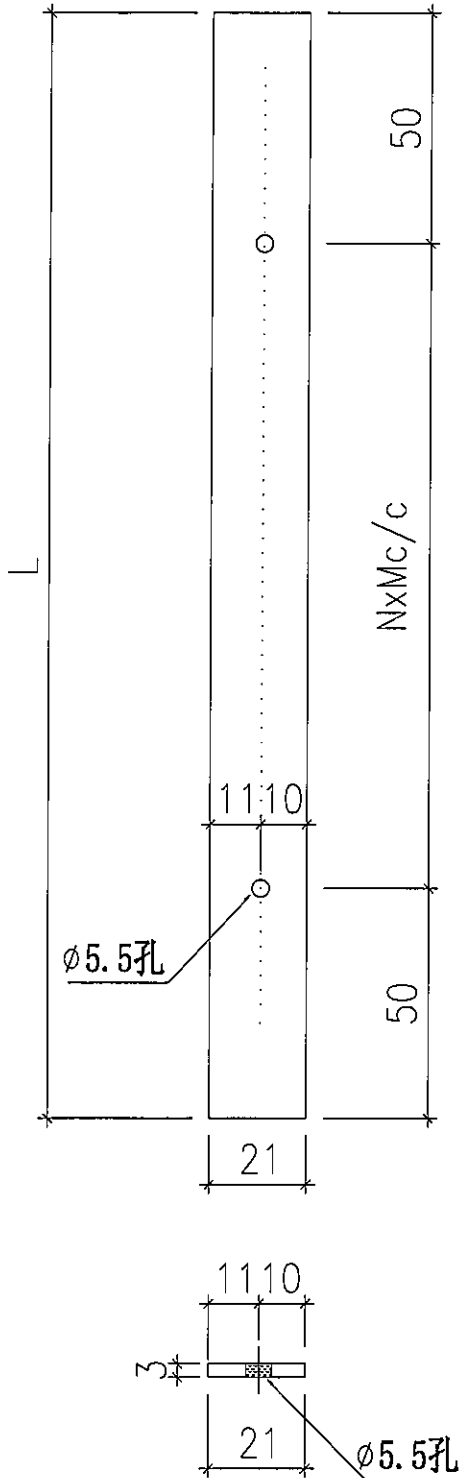
EG-DWG3



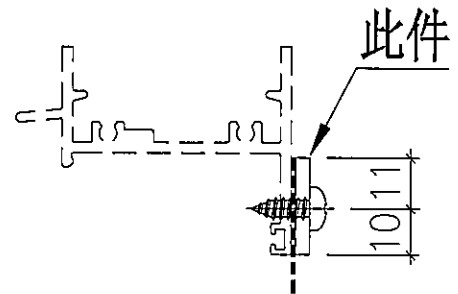
美特鋁質有限公司
MIDI Aluminium Fabricator Ltd.

| 物料編號 | 分格寬度 | 數量 | L | N | X | M | 使用位置 |
|------------|--------|----|--------|---|---|-------|--------|
| GF-006-YT4 | 1775 | 2 | 1682 | 6 | X | 263.7 | GF-006 |
| GF-019-YT4 | 1175 | 2 | 1082 | 4 | X | 245.5 | GF-019 |
| GF-022-YT4 | 795 | 2 | 702 | 3 | X | 200.7 | GF-022 |
| 1F-003-YT4 | 1435 | 2 | 1342 | 5 | X | 248.4 | 1F-003 |
| 1F-001-YT4 | 1700 | 2 | 1607 | 6 | X | 251.2 | 1F-001 |
| 1F-007-YT4 | 1750 | 2 | 1657 | 6 | X | 259.5 | 1F-007 |
| GF-007-YT4 | 1650 | 1 | 1557 | 5 | X | 291.4 | GF-007 |
| GF-009-YT4 | 1390 | 2 | 1297 | 4 | X | 299.3 | GF-009 |
| 1F-005-YT4 | 1457 | 2 | 1364 | 5 | X | 252.8 | 1F-005 |
| 1F-002-YT4 | 1517 | 2 | 1424 | 5 | X | 264.8 | 1F-002 |
| 1F-006-YT4 | 1333 | 2 | 1240 | 4 | X | 285.0 | 1F-006 |
| GF-005-YT4 | 1387.5 | 2 | 1294.5 | 4 | X | 298.6 | GF-005 |
| GF-003-YT4 | 1500 | 2 | 1407 | 5 | X | 261.4 | GF-003 |
| GF-008-YT4 | 1800 | 2 | 1707 | 6 | X | 267.8 | GF-008 |
| 1F-004-YT4 | 1517.5 | 2 | 1424.5 | 5 | X | 264.9 | 1F-004 |

工程號 J856 地盤 天水圍天樂站



安裝示意圖



| | | | | | | | |
|----|--------------|----|-----|------------|----|-----------|--|
| 名稱 | 雀仔網壓巴(橫) | 制圖 | 黃瓊玉 | 2022.12.13 | 修改 | | |
| 材料 | BT4064 | 復核 | 謝永林 | 2023.1.11 | 日期 | | |
| 顏色 | (黑色)JM202239 | 批准 | 胡哥 | | 圖號 | GF006-YT4 | |

EG-DWG3



美特鋁質有限公司
MID Aluminium Fabricator Ltd.

工程號 J856 地盤 天水圍天樂站

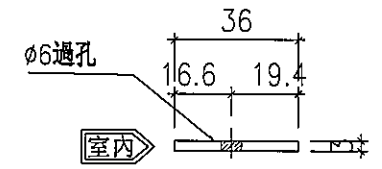
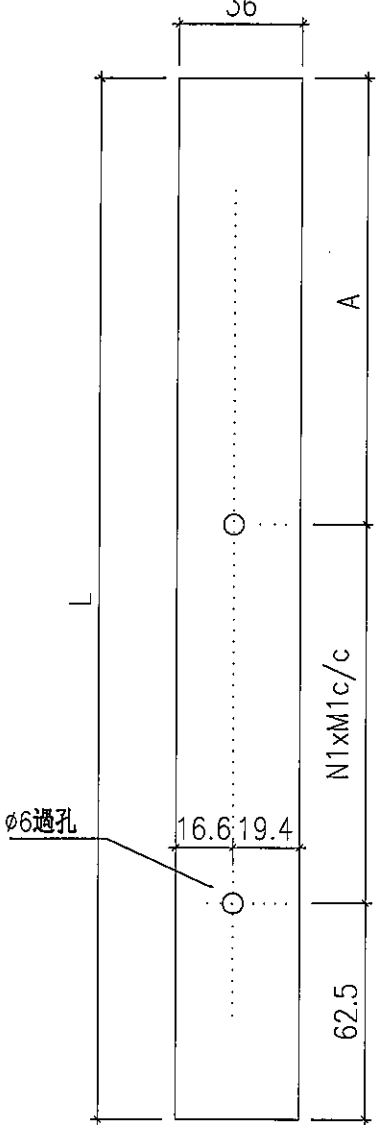
| 物料編號 | 分格高度 | 數量 | L | A | N | X | M | 使用位置 |
|-----------|------|----|------|-------|---|---|-----|--------|
| GF-013-DB | 580 | 2 | 526 | 183.5 | 1 | X | 280 | GF-013 |
| GF-024-DB | 690 | 2 | 636 | 13.5 | 2 | X | 280 | GF-024 |
| GF-020-DB | 1030 | 2 | 976 | 73.5 | 3 | X | 280 | GF-020 |
| GF-001-DB | 1090 | 2 | 1036 | 133.5 | 3 | X | 280 | GF-001 |
| GF-002-DB | 1090 | 2 | 1036 | 133.5 | 3 | X | 280 | GF-002 |
| GF-017-DB | 1090 | 2 | 1036 | 133.5 | 3 | X | 280 | GF-017 |
| GF-004-DB | 1440 | 2 | 1386 | 203.5 | 4 | X | 280 | GF-004 |
| GF-023-DB | 1590 | 2 | 1536 | 73.5 | 5 | X | 280 | GF-023 |
| 1F-008-DB | 1720 | 2 | 1666 | 203.5 | 5 | X | 280 | 1F-008 |
| GF-006-DB | 1090 | 2 | 1036 | 133.5 | 3 | X | 280 | GF-006 |
| GF-019-DB | 1090 | 2 | 1036 | 133.5 | 3 | X | 280 | GF-019 |
| GF-022-DB | 1090 | 2 | 1036 | 133.5 | 3 | X | 280 | GF-022 |
| 1F-003-DB | 1320 | 2 | 1266 | 83.5 | 4 | X | 280 | 1F-003 |
| 1F-001-DB | 2000 | 2 | 1946 | 203.5 | 6 | X | 280 | 1F-001 |
| 1F-007-DB | 2180 | 2 | 2126 | 103.5 | 7 | X | 280 | 1F-007 |
| GF-007-DB | 990 | 2 | 936 | 33.5 | 3 | X | 280 | GF-007 |
| GF-009-DB | 1420 | 2 | 1366 | 183.5 | 4 | X | 280 | GF-009 |
| 1F-005-DB | 1920 | 2 | 1866 | 123.5 | 6 | X | 280 | 1F-005 |
| 1F-002-DB | 2000 | 2 | 1946 | 203.5 | 6 | X | 280 | 1F-002 |
| 1F-006-DB | 2200 | 2 | 2146 | 123.5 | 7 | X | 280 | 1F-006 |
| GF-005-DB | 1090 | 2 | 1036 | 133.5 | 3 | X | 280 | GF-005 |
| GF-003-DB | 1340 | 2 | 1286 | 103.5 | 4 | X | 280 | GF-003 |
| GF-008-DB | 1420 | 2 | 1366 | 183.5 | 4 | X | 280 | GF-008 |
| 1F-004-DB | 1920 | 2 | 1866 | 123.5 | 6 | X | 280 | 1F-004 |

頂

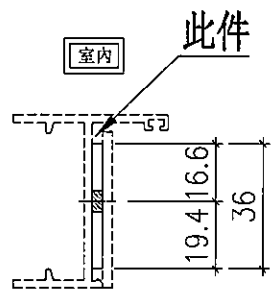
36

A

室內



安裝示意圖



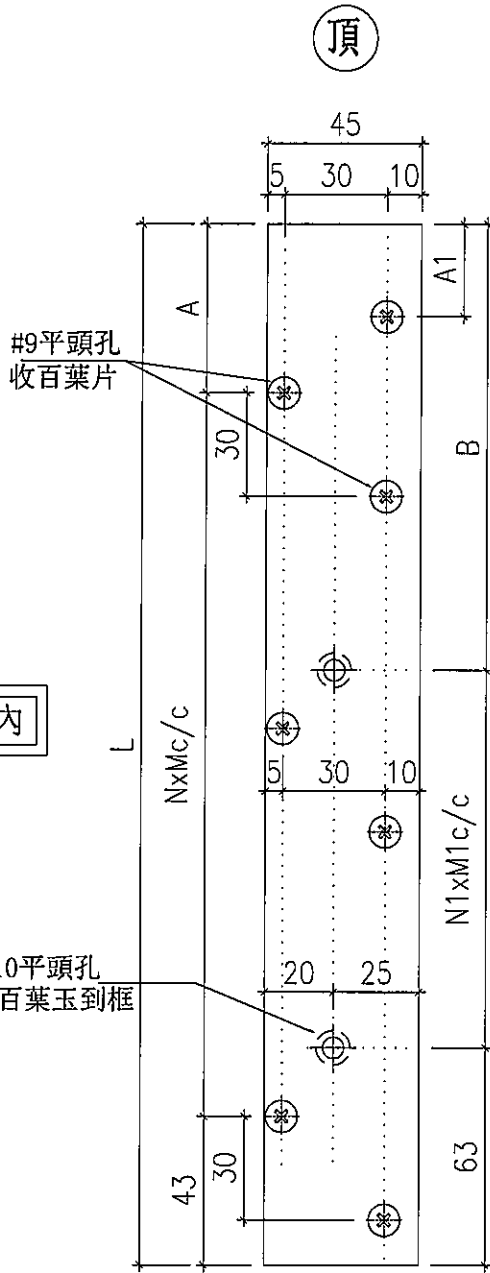
| | | | | | | | |
|----|------------|----|-----|------------|----|----------|--|
| 名稱 | 36*3mm百葉墊巴 | 制圖 | 黃瓊玉 | 2022.12.13 | 修改 | | |
| 材料 | BT4079 | 復核 | 謝永林 | 2023.1.11 | 日期 | | |
| 顏色 | 鍍化 | 批准 | 胡哥 | | 圖號 | GF013-DB | |



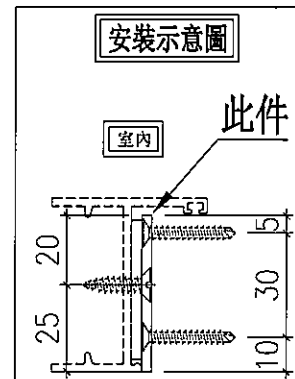
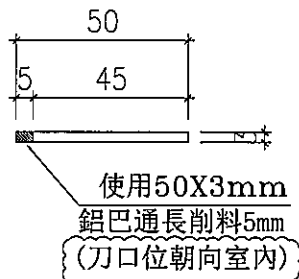
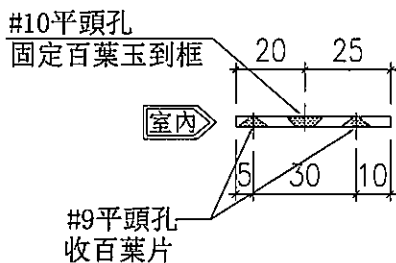
美特鋁質 有限公司
MIDI Aluminium Fabricator Ltd.

工程號 J856 地盤 天水圍天樂站

| 物料編號 | 分格高度 | 數量 | L | A | A1 | X | X | M | B | N1 | X | M1 | 使用位置 |
|-----------|------|----|------|----|----|----|---|----|-----|----|---|-----|--------|
| GF-013-01 | 580 | 1 | 527 | 64 | 24 | 6 | X | 70 | 184 | 1 | X | 280 | GF-013 |
| GF-024-01 | 690 | 1 | 637 | 34 | 0 | 9 | X | 70 | 14 | 2 | X | 280 | GF-024 |
| GF-020-01 | 1030 | 1 | 977 | 24 | 0 | 13 | X | 70 | 74 | 3 | X | 280 | GF-020 |
| GF-001-01 | 1090 | 1 | 1037 | 14 | 0 | 14 | X | 70 | 134 | 3 | X | 280 | GF-001 |
| GF-002-01 | 1090 | 1 | 1037 | 14 | 0 | 14 | X | 70 | 134 | 3 | X | 280 | GF-002 |
| GF-017-01 | 1090 | 1 | 1037 | 14 | 0 | 14 | X | 70 | 134 | 3 | X | 280 | GF-017 |
| GF-004-01 | 1440 | 1 | 1387 | 14 | 0 | 19 | X | 70 | 204 | 4 | X | 280 | GF-004 |
| GF-023-01 | 1590 | 1 | 1537 | 24 | 0 | 21 | X | 70 | 74 | 5 | X | 280 | GF-023 |
| 1F-008-01 | 1720 | 1 | 1667 | 14 | 0 | 23 | X | 70 | 204 | 5 | X | 280 | 1F-008 |
| GF-006-01 | 1090 | 1 | 1037 | 14 | 0 | 14 | X | 70 | 134 | 3 | X | 280 | GF-006 |
| GF-019-01 | 1090 | 1 | 1037 | 14 | 0 | 14 | X | 70 | 134 | 3 | X | 280 | GF-019 |
| GF-022-01 | 1090 | 1 | 1037 | 14 | 0 | 14 | X | 70 | 134 | 3 | X | 280 | GF-022 |
| 1F-003-01 | 1320 | 1 | 1267 | 34 | 0 | 17 | X | 70 | 84 | 4 | X | 280 | 1F-003 |
| 1F-001-01 | 2000 | 1 | 1947 | 14 | 0 | 27 | X | 70 | 204 | 6 | X | 280 | 1F-001 |
| 1F-007-01 | 2180 | 1 | 2127 | 54 | 14 | 29 | X | 70 | 104 | 7 | X | 280 | 1F-007 |
| GF-007-01 | 990 | 1 | 937 | 54 | 14 | 12 | X | 70 | 34 | 3 | X | 280 | GF-007 |
| GF-009-01 | 1420 | 1 | 1367 | 64 | 24 | 18 | X | 70 | 184 | 4 | X | 280 | GF-009 |
| 1F-005-01 | 1920 | 1 | 1867 | 4 | 0 | 26 | X | 70 | 124 | 6 | X | 280 | 1F-005 |
| 1F-002-01 | 2000 | 1 | 1947 | 14 | 0 | 27 | X | 70 | 204 | 6 | X | 280 | 1F-002 |
| 1F-006-01 | 2200 | 1 | 2147 | 4 | 0 | 30 | X | 70 | 124 | 7 | X | 280 | 1F-006 |
| GF-005-01 | 1090 | 1 | 1037 | 14 | 4 | 14 | X | 70 | 134 | 3 | X | 280 | GF-005 |
| GF-003-01 | 1340 | 1 | 1287 | 54 | 14 | 17 | X | 70 | 104 | 4 | X | 280 | GF-003 |
| GF-008-01 | 1420 | 1 | 1367 | 64 | 24 | 18 | X | 70 | 184 | 4 | X | 280 | GF-008 |
| 1F-004-01 | 1920 | 1 | 1867 | 4 | 0 | 26 | X | 70 | 124 | 6 | X | 280 | 1F-004 |



室內



| | | | | | | | |
|----|-----------------|----|-----|------------|----|----------|--|
| 名稱 | 45*3mm 百葉玉鋁巴(左) | 制圖 | 黃瓊玉 | 2022.12.13 | 修改 | | |
| 材料 | BT4021 | 復核 | 謝永林 | 2023.1.11 | 日期 | | |
| 顏色 | (黑色)JM202239 | 批准 | 胡哥 | | 圖號 | GF013-01 | |

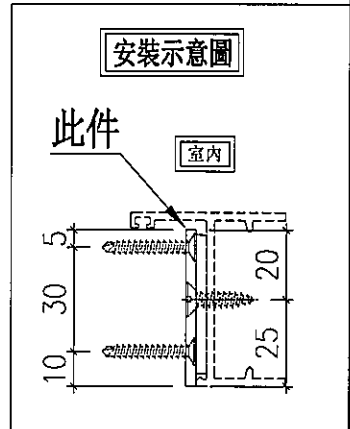
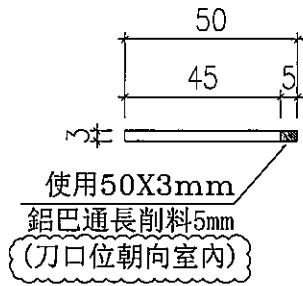
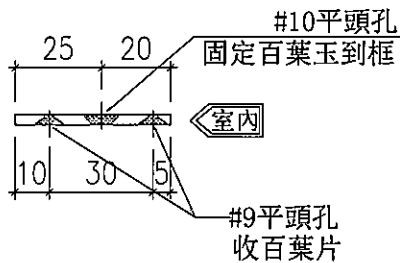
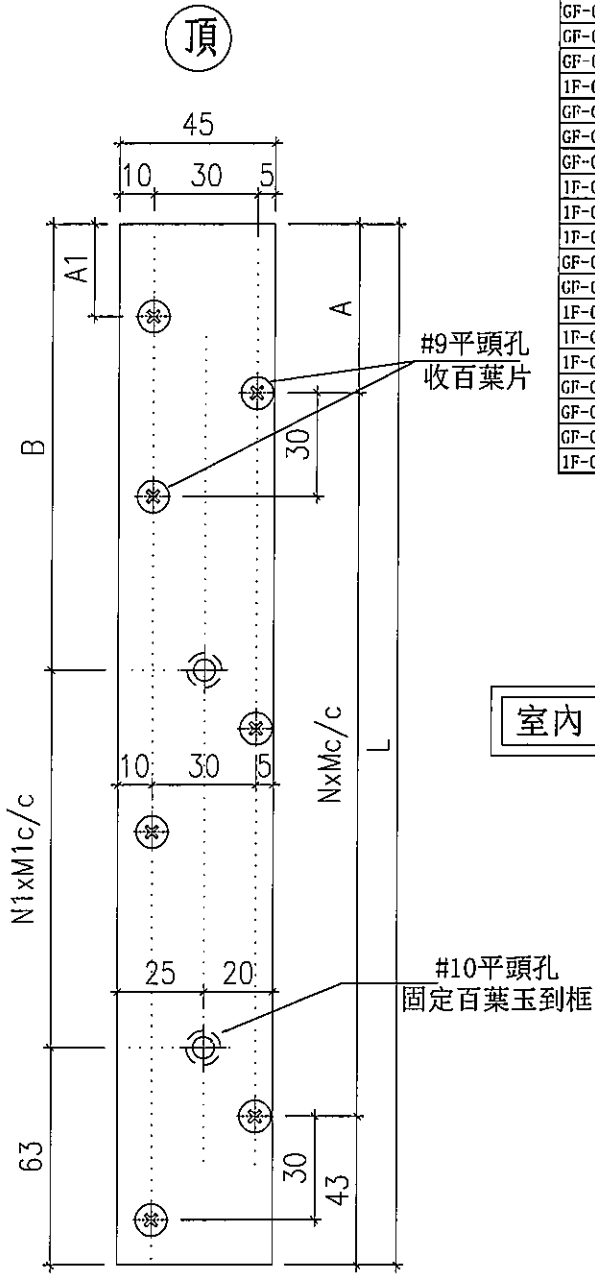
EG-DWG3



美特鋁質 有限公司
MIDI Aluminium Fabricator Ltd.

工程號 J856 地盤 天水圍天樂站

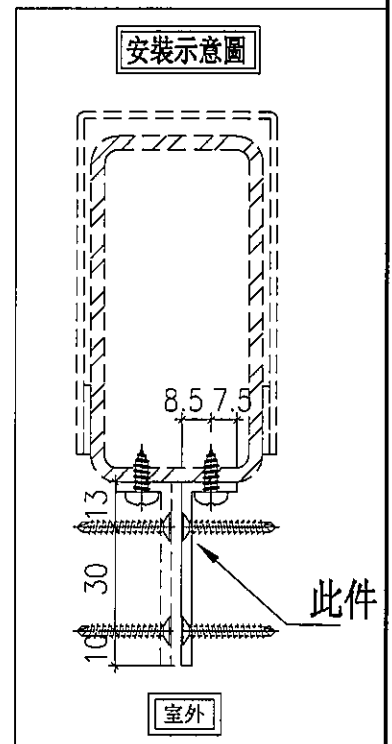
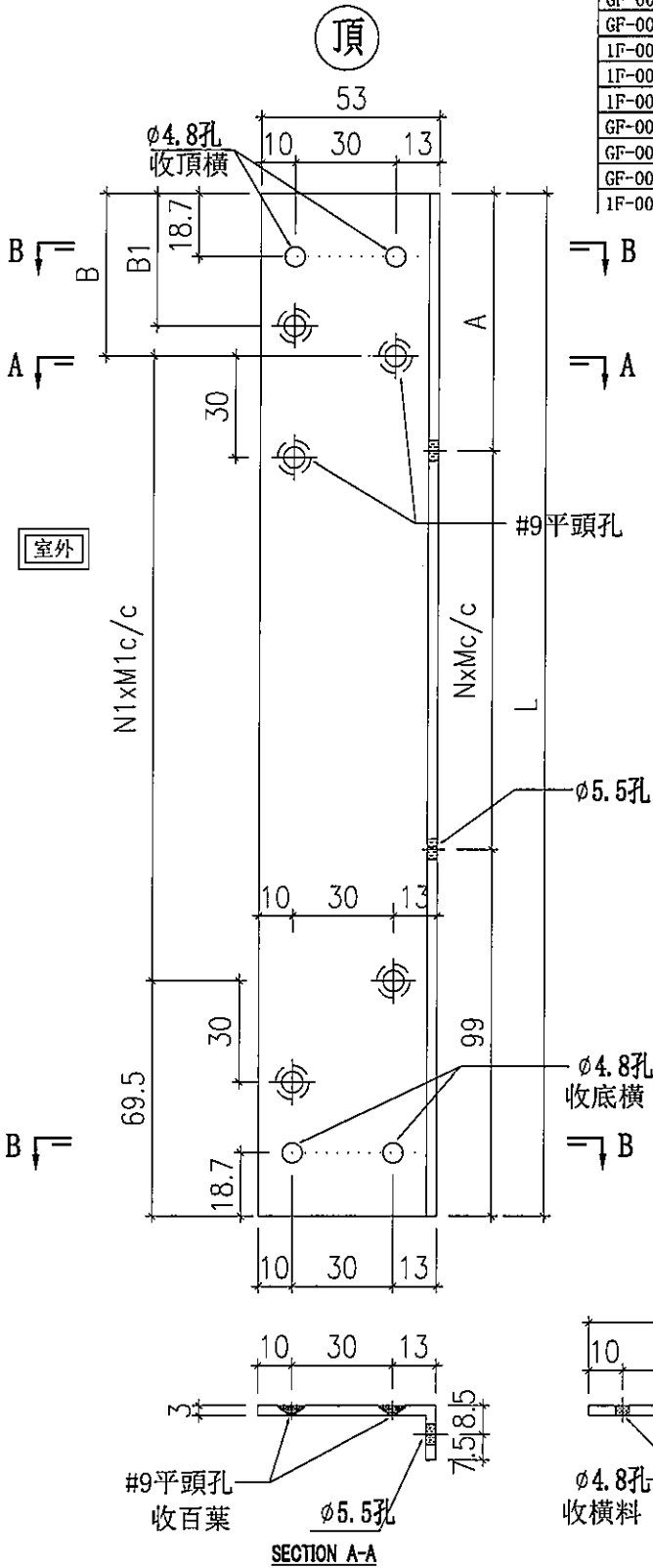
| 物料編號 | 分格高度 | 數量 | L | A | AI | X | X | M | B | XI | X | M1 | 使用位置 |
|------------|------|----|------|----|----|----|---|----|-----|----|---|-----|--------|
| GF-013-01R | 580 | 1 | 527 | 64 | 24 | 6 | X | 70 | 184 | 1 | X | 280 | GF-013 |
| GF-024-01R | 690 | 1 | 637 | 34 | 0 | 8 | X | 70 | 14 | 2 | X | 280 | GF-024 |
| GF-020-01R | 1030 | 1 | 977 | 24 | 0 | 13 | X | 70 | 74 | 3 | X | 280 | GF-020 |
| GF-001-01R | 1090 | 1 | 1037 | 14 | 0 | 14 | X | 70 | 134 | 3 | X | 280 | GF-001 |
| GF-002-01R | 1090 | 1 | 1037 | 14 | 0 | 14 | X | 70 | 134 | 3 | X | 280 | GF-002 |
| GF-017-01R | 1090 | 1 | 1037 | 14 | 0 | 14 | X | 70 | 134 | 3 | X | 280 | GF-017 |
| GF-004-01R | 1440 | 1 | 1387 | 14 | 0 | 19 | X | 70 | 204 | 4 | X | 280 | GF-004 |
| GF-023-01R | 1590 | 1 | 1537 | 24 | 0 | 21 | X | 70 | 74 | 5 | X | 280 | GF-023 |
| 1F-008-01R | 1720 | 1 | 1667 | 14 | 0 | 23 | X | 70 | 204 | 5 | X | 280 | 1F-008 |
| GF-006-01R | 1090 | 1 | 1037 | 14 | 0 | 14 | X | 70 | 134 | 3 | X | 280 | GF-006 |
| GF-019-01R | 1090 | 1 | 1037 | 14 | 0 | 14 | X | 70 | 134 | 3 | X | 280 | GF-019 |
| GF-022-01R | 1090 | 1 | 1037 | 14 | 0 | 14 | X | 70 | 134 | 3 | X | 280 | GF-022 |
| 1F-003-01R | 1320 | 1 | 1267 | 34 | 0 | 17 | X | 70 | 84 | 4 | X | 280 | 1F-003 |
| 1F-001-01R | 2000 | 1 | 1947 | 14 | 0 | 27 | X | 70 | 204 | 6 | X | 280 | 1F-001 |
| 1F-007-01R | 2180 | 1 | 2127 | 54 | 14 | 29 | X | 70 | 104 | 7 | X | 280 | 1F-007 |
| GF-007-01R | 990 | 1 | 937 | 54 | 14 | 12 | X | 70 | 34 | 3 | X | 280 | GF-007 |
| GF-009-01R | 1420 | 1 | 1367 | 64 | 24 | 18 | X | 70 | 184 | 4 | X | 280 | GF-009 |
| 1F-005-01R | 1920 | 1 | 1867 | 4 | 0 | 26 | X | 70 | 124 | 6 | X | 280 | 1F-005 |
| 1F-002-01R | 2000 | 1 | 1947 | 14 | 0 | 27 | X | 70 | 204 | 6 | X | 280 | 1F-002 |
| 1F-006-01R | 2200 | 1 | 2147 | 4 | 0 | 30 | X | 70 | 124 | 7 | X | 280 | 1F-006 |
| GF-005-01R | 1090 | 1 | 1037 | 14 | 0 | 14 | X | 70 | 134 | 3 | X | 280 | GF-005 |
| GF-003-01R | 1340 | 1 | 1287 | 54 | 14 | 17 | X | 70 | 104 | 4 | X | 280 | GF-003 |
| GF-008-01R | 1420 | 1 | 1367 | 64 | 24 | 18 | X | 70 | 184 | 4 | X | 280 | GF-008 |
| 1F-004-01R | 1920 | 1 | 1867 | 4 | 0 | 26 | X | 70 | 124 | 6 | X | 280 | 1F-004 |



| | | | | | | | |
|----|-----------------|----|-----|------------|----|-----------|--|
| 名稱 | 45*3mm 百葉玉鋁巴(右) | 制圖 | 黃瓊玉 | 2022.12.13 | 修改 | | |
| 材料 | BT4021 | 復核 | 謝永林 | 2023.1.11 | 日期 | | |
| 顏色 | (黑色)JMQ202239 | 批准 | 胡哥 | | 圖號 | GF013-01R | |

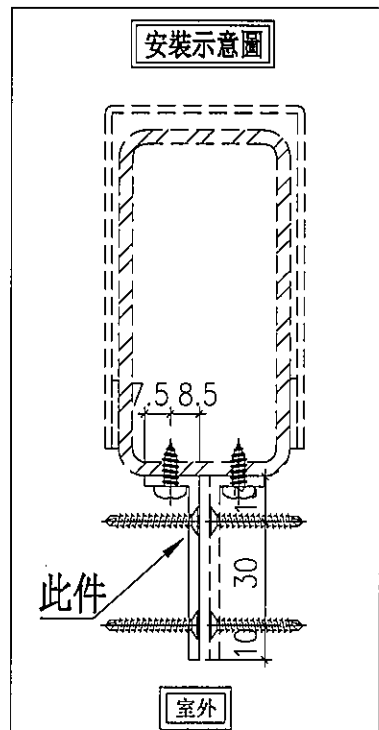
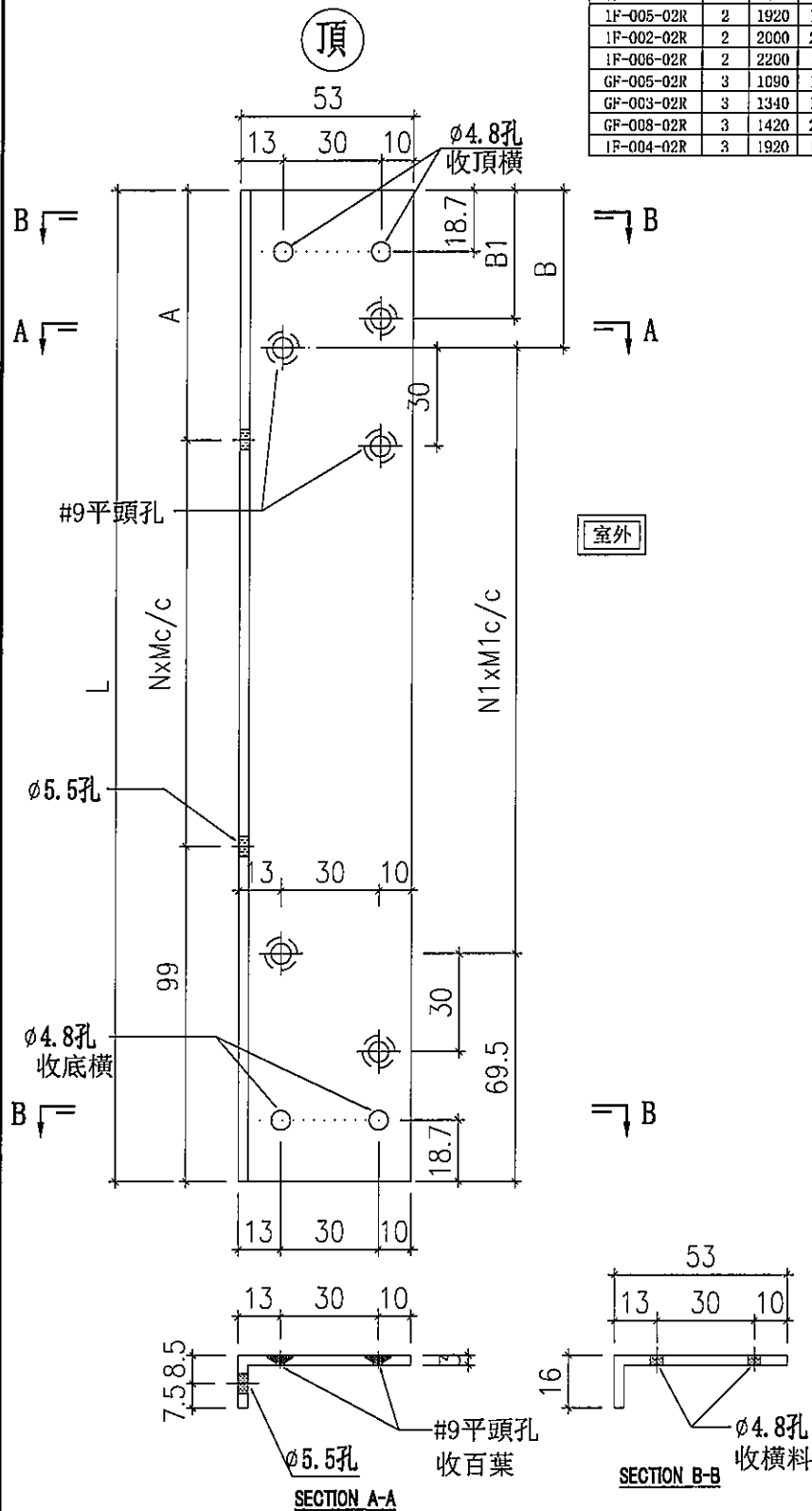
工程號 J856 地盤 天水圍天樂站

| 物料編號 | 數量 | L | A | N | X | M | B | B1 | N1 | X | M1 | 使用位置 |
|-----------|----|------|-----|---|---|-----|------|------|----|---|----|--------|
| GF-006-02 | 1 | 1090 | 151 | 3 | X | 280 | 40.5 | 0 | 14 | X | 70 | GF-006 |
| GF-019-02 | 1 | 1090 | 151 | 3 | X | 280 | 40.5 | 0 | 14 | X | 70 | GF-019 |
| GF-022-02 | 1 | 1090 | 151 | 3 | X | 280 | 40.5 | 0 | 14 | X | 70 | GF-022 |
| 1F-003-02 | 1 | 1320 | 101 | 4 | X | 280 | 60.5 | 0 | 17 | X | 70 | 1F-003 |
| 1F-001-02 | 1 | 2000 | 221 | 6 | X | 280 | 40.5 | 0 | 27 | X | 70 | 1F-001 |
| 1F-007-02 | 1 | 2180 | 121 | 7 | X | 280 | 80.5 | 40.5 | 29 | X | 70 | 1F-007 |
| GF-007-02 | 1 | 990 | 51 | 3 | X | 280 | 80.5 | 40.5 | 12 | X | 70 | GF-007 |
| GF-009-02 | 2 | 1420 | 201 | 4 | X | 280 | 90.5 | 50.5 | 18 | X | 70 | GF-009 |
| 1F-005-02 | 2 | 1920 | 141 | 6 | X | 280 | 30.5 | 0 | 26 | X | 70 | 1F-005 |
| 1F-002-02 | 2 | 2000 | 221 | 6 | X | 280 | 40.5 | 0 | 27 | X | 70 | 1F-002 |
| 1F-006-02 | 2 | 2200 | 141 | 7 | X | 280 | 30.5 | 0 | 30 | X | 70 | 1F-006 |
| GF-005-02 | 3 | 1090 | 151 | 3 | X | 280 | 40.5 | 0 | 14 | X | 70 | GF-005 |
| GF-003-02 | 3 | 1340 | 121 | 4 | X | 280 | 80.5 | 40.5 | 17 | X | 70 | GF-003 |
| GF-008-02 | 3 | 1420 | 201 | 4 | X | 280 | 90.5 | 50.5 | 18 | X | 70 | GF-008 |
| 1F-004-02 | 3 | 1920 | 141 | 6 | X | 280 | 30.5 | 0 | 26 | X | 70 | 1F-004 |



| | | | | | | |
|----|-----------------|----|-----|------------|----|----------|
| 名稱 | 53X16X3mm 鋁角(左) | 制圖 | 黃瓊玉 | 2022.12.13 | 修改 | |
| 材料 | JMA0482 | 復核 | 謝永林 | 2023.1.11 | 日期 | |
| 顏色 | (黑色)JM0202239 | 批准 | 胡哥 | | 圖號 | GF006-02 |

| 物料編號 | 數量 | L | A | N | X | M | 數量 | B | B1 | N1 | X | M1 | 使用位置 |
|------------|----|------|-----|---|---|-----|----|-------|------|----|---|----|--------|
| GF-006-02R | 1 | 1090 | 151 | 3 | X | 280 | 1 | 40.5 | 0 | 14 | X | 70 | GF-006 |
| GF-019-02R | 1 | 1090 | 151 | 3 | X | 280 | 1 | 40.5 | 0 | 14 | X | 70 | GF-019 |
| GF-022-02R | 1 | 1090 | 151 | 3 | X | 280 | 1 | 40.5 | 0 | 14 | X | 70 | GF-022 |
| 1F-003-02R | 1 | 1320 | 101 | 4 | X | 280 | 1 | 60.5 | 0 | 17 | X | 70 | 1F-003 |
| 1F-001-02R | 1 | 2000 | 221 | 6 | X | 280 | 1 | 40.5 | 0 | 27 | X | 70 | 1F-001 |
| 1F-007-02R | 1 | 2180 | 121 | 7 | X | 280 | 1 | 80.5 | 40.5 | 29 | X | 70 | 1F-007 |
| GF-007-02R | 2 | 990 | 51 | 3 | X | 280 | 1 | 80.5 | 40.5 | 12 | X | 70 | GF-007 |
| GF-009-02R | 2 | 1420 | 201 | 4 | X | 280 | 1 | 90.5 | 50.5 | 18 | X | 70 | GF-009 |
| 1F-005-02R | 2 | 1920 | 141 | 6 | X | 280 | 1 | 100.5 | 60.5 | 25 | X | 70 | 1F-005 |
| 1F-002-02R | 2 | 2000 | 221 | 6 | X | 280 | 1 | 40.5 | 0 | 27 | X | 70 | 1F-002 |
| 1F-006-02R | 2 | 2200 | 141 | 7 | X | 280 | 1 | 100.5 | 60.5 | 29 | X | 70 | 1F-006 |
| GF-005-02R | 3 | 1090 | 151 | 3 | X | 280 | 1 | 40.5 | 0 | 14 | X | 70 | GF-005 |
| GF-003-02R | 3 | 1340 | 121 | 4 | X | 280 | 1 | 80.5 | 40.5 | 17 | X | 70 | GF-003 |
| GF-008-02R | 3 | 1420 | 201 | 4 | X | 280 | 1 | 90.5 | 50.5 | 18 | X | 70 | GF-008 |
| 1F-004-02R | 3 | 1920 | 141 | 6 | X | 280 | 1 | 30.5 | 0 | 26 | X | 70 | 1F-004 |



| | | | | | | | |
|----|-----------------|----|-----|------------|----|-----------|--|
| 名稱 | 53X16X3mm 鋁角(右) | 制圖 | 黃瓊玉 | 2022.12.13 | 修改 | | |
| 材料 | JMA0482 | 復核 | 謝永林 | 2023.1.11 | 日期 | | |
| 顏色 | (黑色)JM020239 | 批准 | 胡哥 | | 圖號 | GF006-02R | |

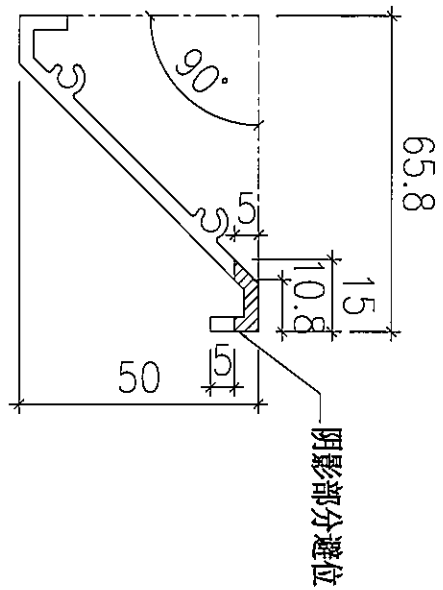
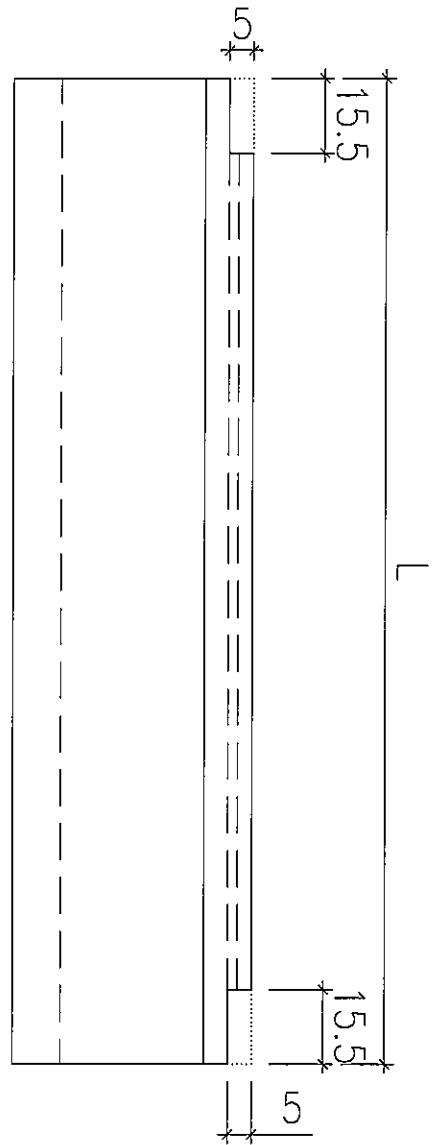
EG-DWG3



美特鋁質有限公司
MIDI Aluminium Fabricator Ltd.

工程號 J856 地盤 天水圍天樂站

| 物料編號 | 規格 寬度 | 數量 | L | 使用位置 |
|-----------|----------|----|------|--------|
| GF-013-BY | 1000 | 7 | 941 | GF-013 |
| GF-024-BY | 1290 | 8 | 1231 | GF-024 |
| GF-020-BY | 1050 | 13 | 991 | GF-020 |
| GF-001-BY | 1090 | 14 | 1031 | GF-001 |
| GF-002-BY | 1090 | 14 | 1031 | GF-002 |
| GF-017-BY | 1050 | 14 | 991 | GF-017 |
| GF-004-BY | 690 | 19 | 631 | GF-004 |
| GF-023-BY | 1050 | 21 | 991 | GF-023 |
| 1F-008-BY | 1320 | 23 | 1261 | 1F-008 |



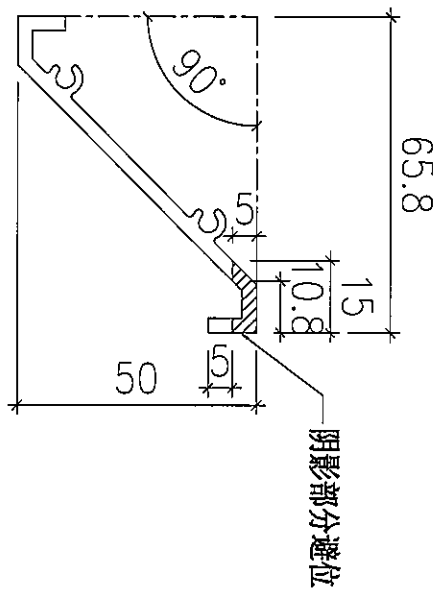
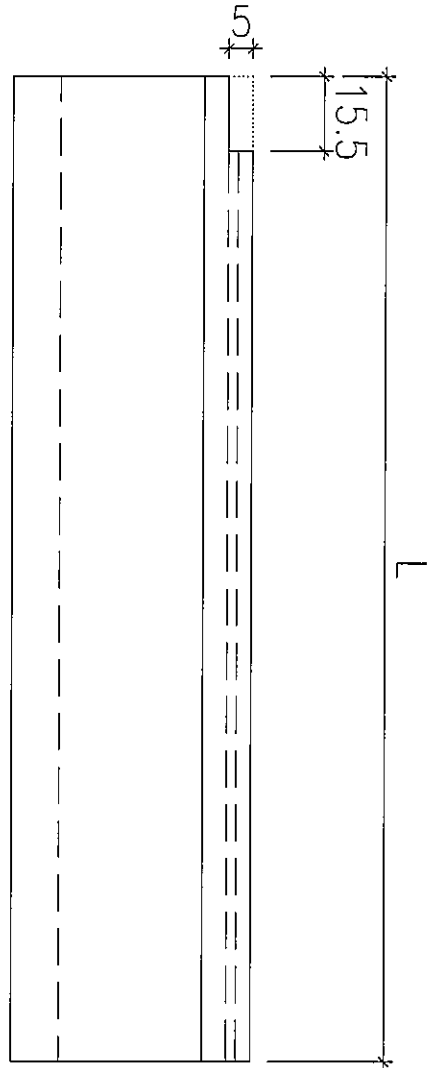
| | | | | | | | |
|----|--------------|----|-----|------------|----|----------|--|
| 名稱 | 百葉片拆圖 | 制圖 | 黃瓊玉 | 2022.12.13 | 修改 | | |
| 材料 | X86203 | 復核 | 謝永林 | 2023.1.11 | 日期 | | |
| 顏色 | (黑色)JM202239 | 批准 | 胡哥 | | 圖號 | GF013-BY | |



美特鋁質有限公司
MIDI Aluminium Fabricator Ltd.

工程號 J856 地盤 天水圍天樂站

| 物料編號 | 分格寬度 | 數量 | L | 使用位置 |
|------------|--------|----|--------|--------|
| GF-006-BY1 | 1775 | 14 | 1741 | GF-006 |
| GF-019-BY1 | 1175 | 14 | 1141 | GF-019 |
| GF-022-BY1 | 795 | 14 | 761 | GF-022 |
| IF-003-BY1 | 1435 | 17 | 1401 | IF-003 |
| IF-001-BY1 | 1700 | 27 | 1666 | IF-001 |
| IF-007-BY1 | 1750 | 30 | 1716 | IF-007 |
| GF-007-BY1 | 1650 | 13 | 1616 | GF-007 |
| GF-009-BY1 | 1390 | 19 | 1356 | GF-009 |
| IF-005-BY1 | 1457 | 26 | 1423 | IF-005 |
| IF-002-BY1 | 1517 | 27 | 1483 | IF-002 |
| IF-006-BY1 | 1333 | 30 | 1299 | IF-006 |
| GF-005-BY1 | 1387.5 | 14 | 1353.5 | GF-005 |
| GF-003-BY1 | 1500 | 18 | 1466 | GF-003 |
| GF-008-BY1 | 1800 | 19 | 1766 | GF-008 |
| IF-004-BY1 | 1517.5 | 26 | 1483.5 | IF-004 |



| | | | | | | |
|----|--------------|----|-----|------------|----|-----------|
| 名稱 | 百葉片拆圖 | 制圖 | 黃瓊玉 | 2022.12.13 | 修改 | |
| 材料 | X86203 | 復核 | 謝永林 | 2023.1.11 | 日期 | |
| 顏色 | (黑色)JM202239 | 批准 | 胡哥 | | 圖號 | GF006-BY1 |

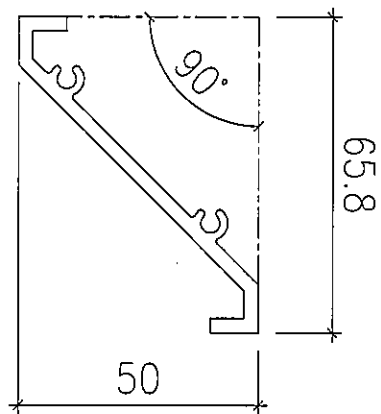
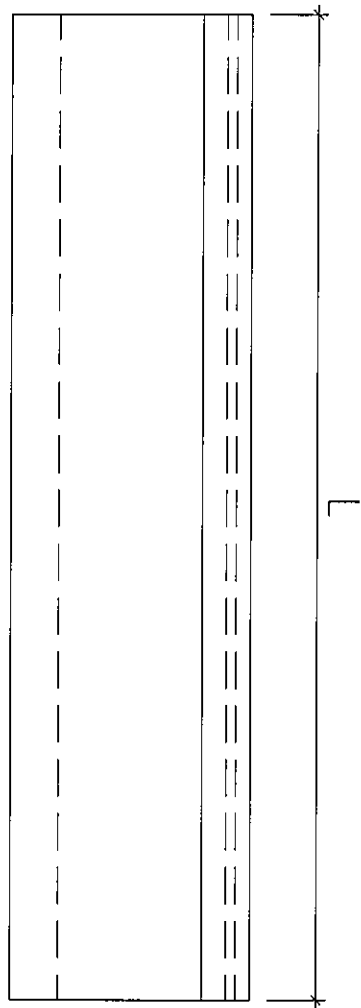
EG-DWG3



美特鋁質 有限公司
MIDI Aluminium Fabricator Ltd.

工程號 J856 地盤 天水圍天樂站

| 物料編號 | 分格寬度 | 數量 | L | 使用位置 |
|------------|--------|----|--------|--------|
| GF-007-BY2 | 1650 | 13 | 1641 | GF-007 |
| GF-009-BY2 | 1390 | 19 | 1381 | GF-009 |
| 1F-005-BY2 | 1456 | 26 | 1447 | 1F-005 |
| 1F-002-BY2 | 1516 | 27 | 1507 | 1F-002 |
| 1F-006-BY2 | 1334 | 30 | 1325 | 1F-006 |
| GF-005-BY2 | 1387.5 | 28 | 1378.5 | GF-005 |
| GF-003-BY2 | 1500 | 36 | 1491 | GF-003 |
| GF-008-BY2 | 1800 | 38 | 1791 | GF-008 |
| 1F-004-BY2 | 1517.5 | 52 | 1508.5 | 1F-004 |



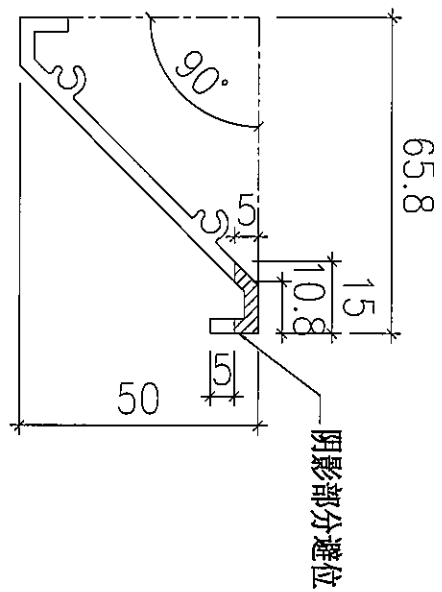
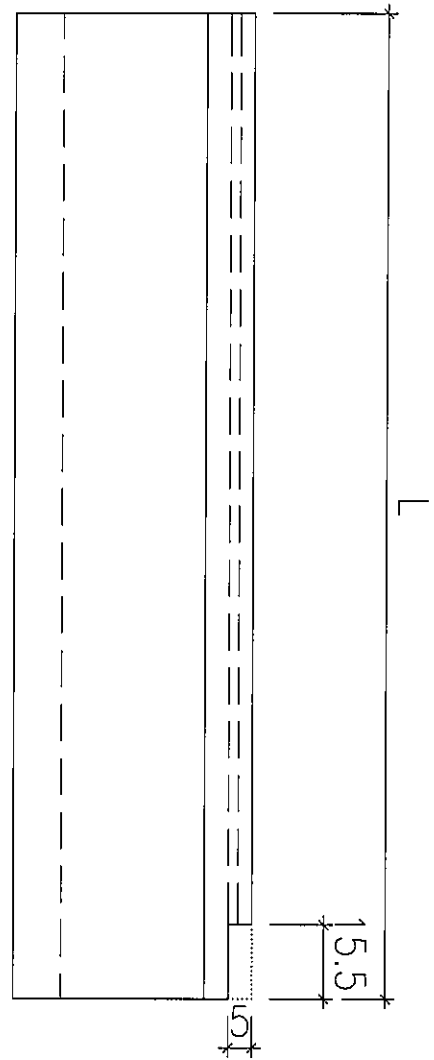
| | | | | | | | |
|----|---------------|----|-----|------------|----|-----------|--|
| 名稱 | 百葉片拆圖 | 制圖 | 黃瓊玉 | 2022.12.13 | 修改 | | |
| 材料 | X86203 | 復核 | 謝永林 | 2023.1.11 | 日期 | | |
| 顏色 | (黑色)JMQ202239 | 批准 | 胡哥 | | 圖號 | GF007-BY2 | |



美特鋁質有限公司
MIDI Aluminium Fabricator Ltd.

工程號 J856 地盤 天水圍天樂站

| 物料編號 | 分格寬度 | 數量 | L | 使用位置 |
|------------|--------|----|--------|--------|
| GF-006-BY4 | 1775 | 14 | 1741 | GF-006 |
| GF-019-BY4 | 1175 | 14 | 1141 | GF-019 |
| GF-022-BY4 | 795 | 14 | 761 | GF-022 |
| IF-003-BY4 | 1435 | 17 | 1401 | IF-003 |
| IF-001-BY4 | 1700 | 27 | 1666 | IF-001 |
| IF-007-BY4 | 1750 | 30 | 1716 | IF-007 |
| GF-007-BY4 | 1650 | 7 | 1616 | GF-007 |
| GF-009-BY4 | 1390 | 19 | 1356 | GF-009 |
| IF-005-BY4 | 1457 | 26 | 1423 | IF-005 |
| IF-002-BY4 | 1517 | 27 | 1483 | IF-002 |
| IF-006-BY4 | 1333 | 30 | 1299 | IF-006 |
| GF-005-BY4 | 1387.5 | 14 | 1353.5 | GF-005 |
| GF-003-BY4 | 1500 | 18 | 1466 | GF-003 |
| GF-008-BY4 | 1800 | 19 | 1766 | GF-008 |
| IF-004-BY4 | 1517.5 | 26 | 1483.5 | IF-004 |



| | | | | | | | |
|----|---------------|----|-----|------------|----|-----------|--|
| 名稱 | 百葉片拆圖 | 制圖 | 黃瓊玉 | 2022.12.13 | 修改 | | |
| 材料 | X86203 | 復核 | 謝永林 | 2023.1.11 | 日期 | | |
| 顏色 | (黑色)JM0202239 | 批准 | 胡哥 | | 圖號 | GF006-BY4 | |

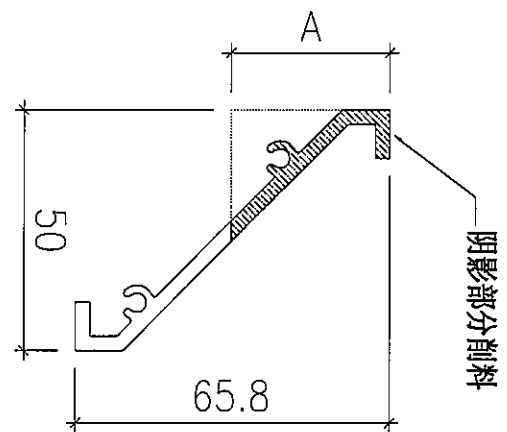
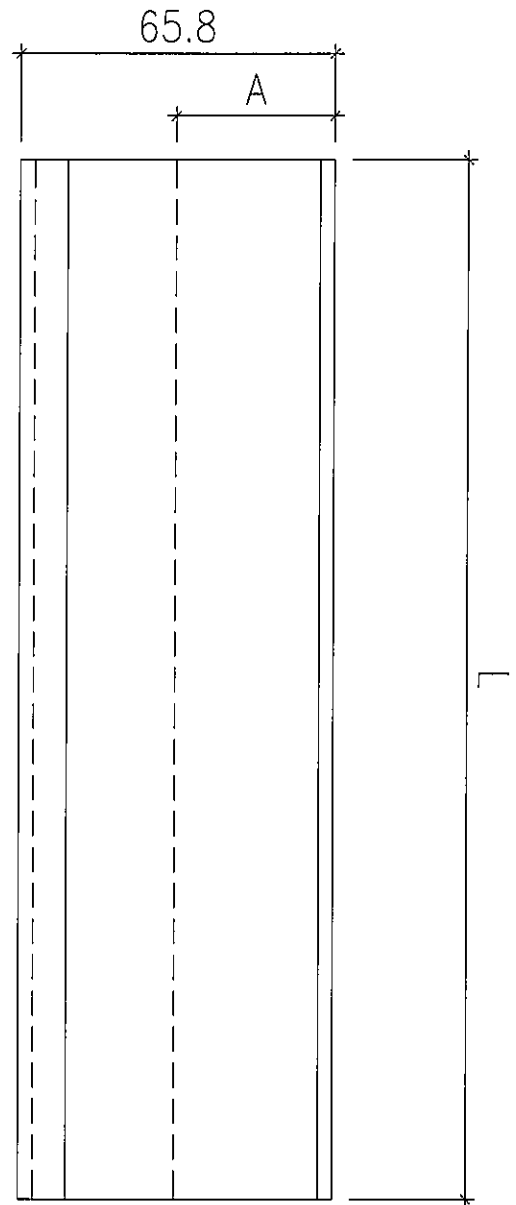
EG-DWG3



美特鋁質 有限公司
MIDI Aluminium Fabricator Ltd.

| | | | |
|-----|------|----|--------|
| 工程號 | J856 | 地盤 | 天水圍天樂站 |
|-----|------|----|--------|

| | |
|------|------------|
| 物料編號 | GF-013-BYX |
| 分格寬度 | 1000 |
| 數量 | 1 |
| L | 941 |
| A | 28.9 |
| 使用位置 | GF-013 |



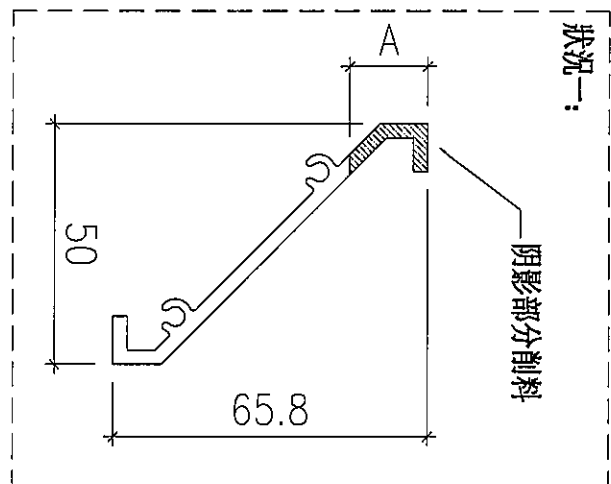
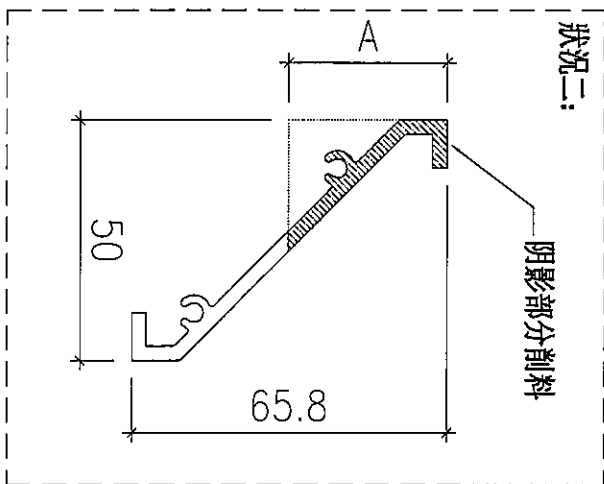
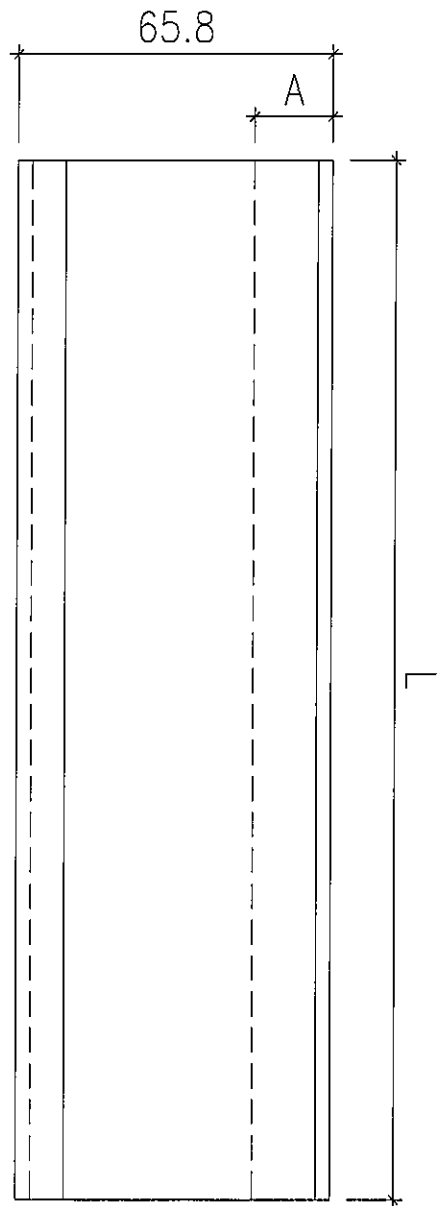
| | | | | | | | |
|----|--------------|----|-----|------------|----|-----------|--|
| 名稱 | 百葉片拆圖 | 制圖 | 黃瓊玉 | 2022.12.13 | 修改 | | |
| 材料 | X86203 | 復核 | 謝永林 | 2023.1.11 | 日期 | | |
| 顏色 | (黑色)JM202239 | 批准 | 胡哥 | | 圖號 | GF013-BYX | |



美特鋁質 有限公司
MIDI Aluminium Fabricator Ltd.

| | | | |
|-----|------|----|--------|
| 工程號 | J856 | 地盤 | 天水圍天樂站 |
|-----|------|----|--------|

| 物料編號 | 分格寬度 | 數量 | L | A | 使用位置 |
|-------------|--------|----|--------|------|--------|
| 1F-007-BYX1 | 1750 | 1 | 1716 | 38.9 | 1F-007 |
| GF-007-BYX1 | 1650 | 1 | 1616 | 38.9 | GF-007 |
| GF-009-BYX1 | 1390 | 1 | 1356 | 28.9 | GF-009 |
| 1F-005-BYX1 | 1457 | 1 | 1423 | 18.9 | 1F-005 |
| 1F-006-BYX1 | 1333 | 1 | 1299 | 18.9 | 1F-006 |
| GF-003-BYX1 | 1500 | 1 | 1466 | 38.9 | GF-003 |
| GF-008-BYX1 | 1800 | 1 | 1766 | 28.9 | GF-008 |
| 1F-004-BYX1 | 1517.5 | 1 | 1483.5 | 18.9 | 1F-004 |



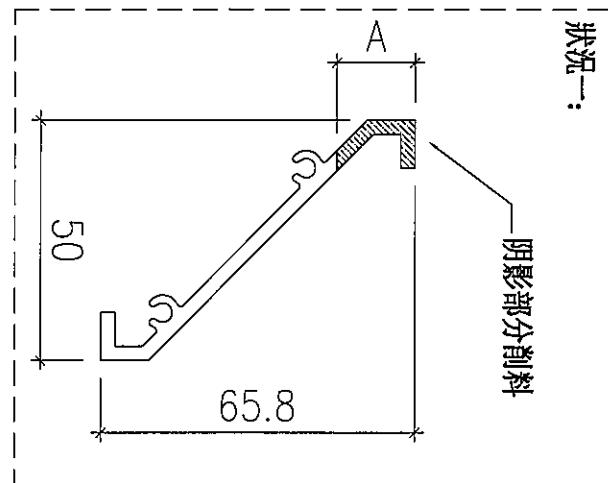
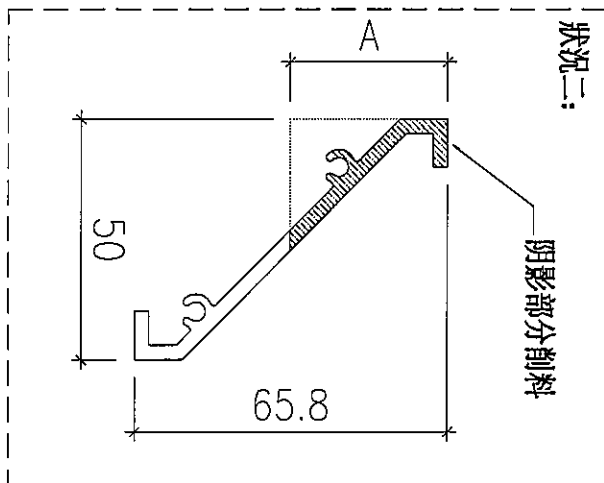
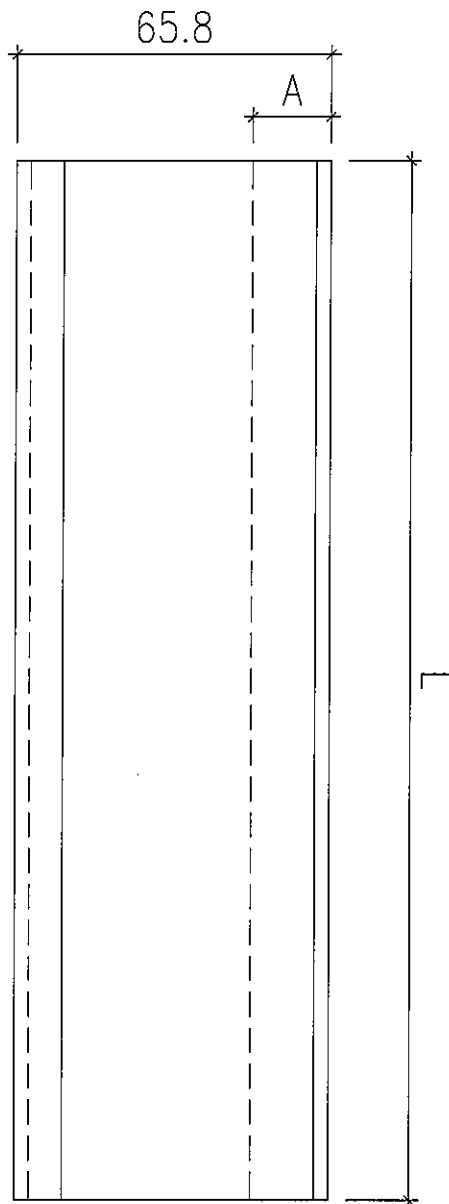
| | | | | | | |
|----|---------------|----|-----|------------|----|------------|
| 名稱 | 百葉片拆圖 | 制圖 | 黃瓊玉 | 2022.12.13 | 修改 | |
| 材料 | X86203 | 復核 | 謝永林 | 2023.1.11 | 日期 | |
| 顏色 | (黑色)JMQ202239 | 批准 | 胡哥 | | 圖號 | 1F007-BYX1 |



美特鋁質 有限公司
MIDI Aluminium Fabricator Ltd.

工程號 J856 地盤 天水圍天樂站

| 物料編號 | 分格寬度 | 數量 | L | A | 使用位置 |
|-------------|--------|----|--------|------|--------|
| GF-007-BYX2 | 1650 | 1 | 1641 | 38.9 | GF-007 |
| GF-009-BYX2 | 1390 | 1 | 1381 | 28.9 | GF-009 |
| IF-005-BYX2 | 1456 | 1 | 1447 | 18.9 | IF-005 |
| IF-006-BYX2 | 1334 | 1 | 1325 | 18.9 | IF-006 |
| GF-003-BYX2 | 1500 | 2 | 1491 | 38.9 | GF-003 |
| GF-008-BYX2 | 1800 | 2 | 1791 | 28.9 | GF-008 |
| IF-004-BYX2 | 1517.5 | 2 | 1508.5 | 18.9 | IF-004 |



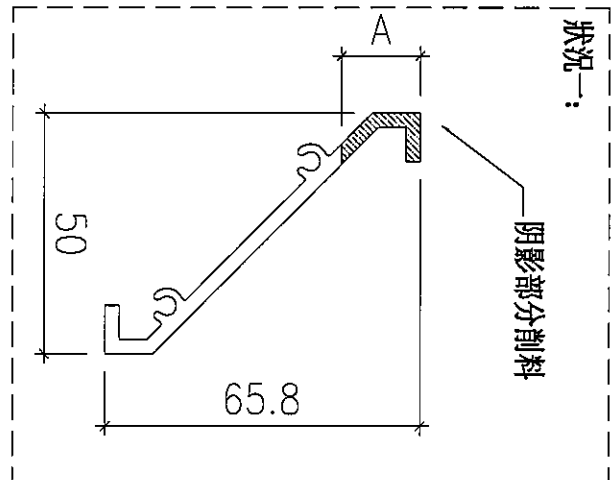
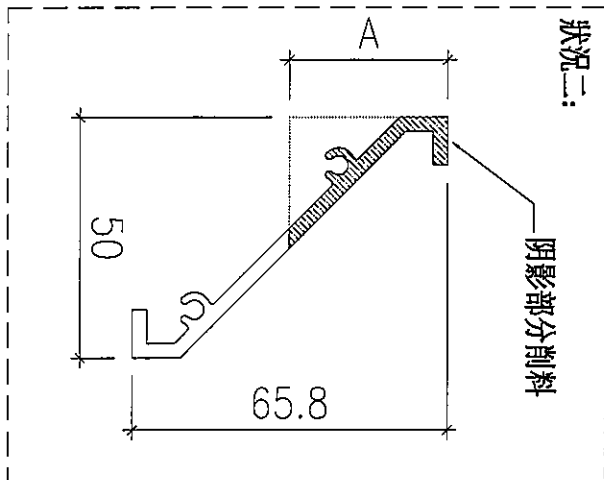
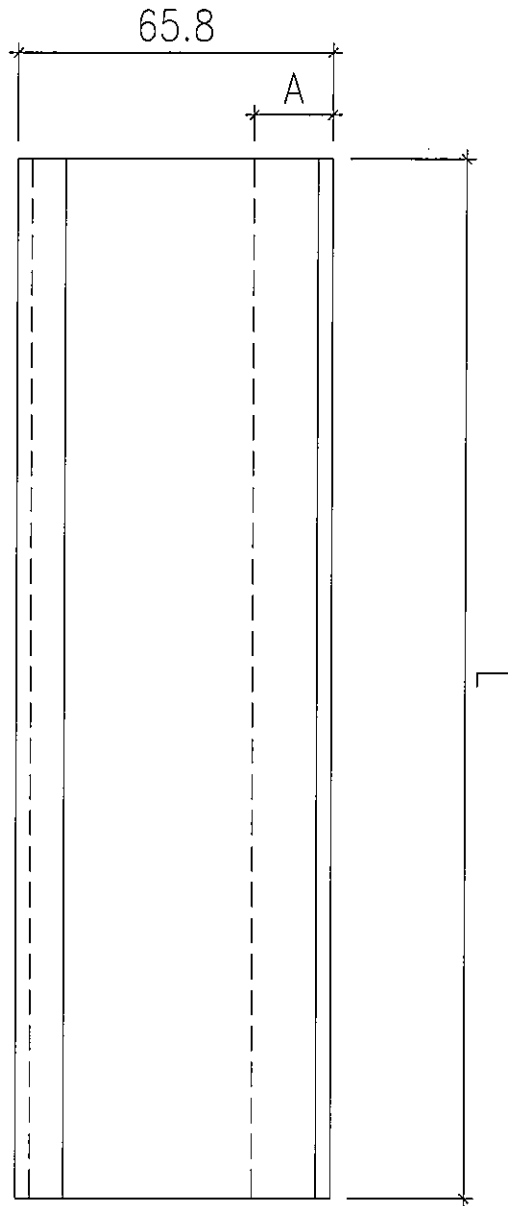
| | | | | | | | |
|----|--------------|----|-----|------------|----|------------|--|
| 名稱 | 百葉片拆圖 | 制圖 | 黃瓊玉 | 2022.12.13 | 修改 | | |
| 材料 | X86203 | 復核 | 謝永林 | 2023.1.11 | 日期 | | |
| 顏色 | (黑色)JM202239 | 批准 | 胡哥 | | 圖號 | GF007-BYX2 | |



美特鋁質 有限公司
MIDI Aluminium Fabricator Ltd.

工程號 J856 地點 天水圍天樂站

| 物料編號 | 分格寬度 | 數量 | L | A | 使用位置 |
|-------------|--------|----|--------|------|--------|
| IF-007-BYX4 | 1750 | 1 | 1716 | 38.9 | IF-007 |
| GF-009-BYX4 | 1390 | 1 | 1356 | 28.9 | GF-009 |
| IF-005-BYX4 | 1457 | 1 | 1423 | 18.9 | IF-005 |
| IF-006-BYX4 | 1333 | 1 | 1299 | 18.9 | IF-006 |
| GF-003-BYX4 | 1500 | 1 | 1466 | 38.9 | GF-003 |
| GF-008-BYX4 | 1800 | 1 | 1766 | 28.9 | GF-008 |
| IF-004-BYX4 | 1517.5 | 1 | 1483.5 | 18.9 | IF-004 |



| | | | | | | | |
|----|---------------|----|-----|------------|----|------------|--|
| 名稱 | 百葉片拆圖 | 制圖 | 黃瓊玉 | 2022.12.13 | 修改 | | |
| 材料 | X86203 | 復核 | 謝永林 | 2023.1.11 | 日期 | | |
| 顏色 | (黑色)JMQ202239 | 批准 | 胡哥 | | 圖號 | 1F007-BYX4 | |

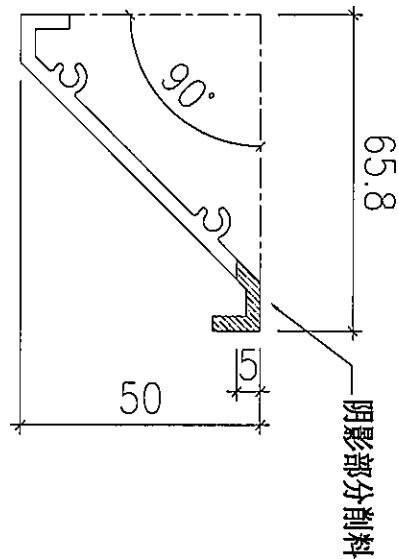
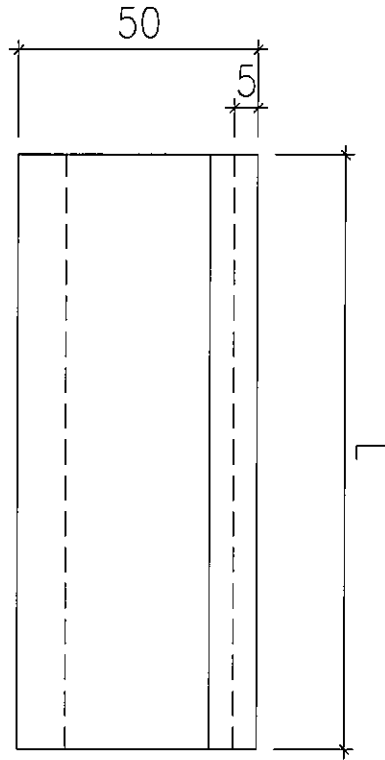
EG-DWG3



美特鋁質 有限公司
MIDI Aluminium Fabricator Ltd.

| | | | |
|-----|------|----|--------|
| 工程號 | J856 | 地盤 | 天水圍天樂站 |
|-----|------|----|--------|

| 物料編號 | 分格寬度 | 數量 | L | 使用位置 |
|------------|------|----|------|--------|
| GF-024-BYX | 1290 | 1 | 1231 | GF-024 |
| GF-020-BYX | 1050 | 1 | 991 | GF-020 |
| GF-001-BYX | 1090 | 1 | 1031 | GF-001 |
| GF-002-BYX | 1090 | 1 | 1031 | GF-002 |
| GF-017-BYX | 1050 | 1 | 991 | GF-017 |
| GF-004-BYX | 690 | 1 | 631 | GF-004 |
| GF-023-BYX | 1050 | 1 | 991 | GF-023 |
| 1F-008-BYX | 1320 | 1 | 1261 | 1F-008 |



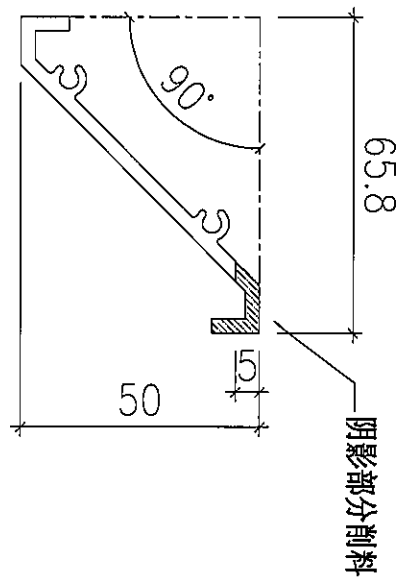
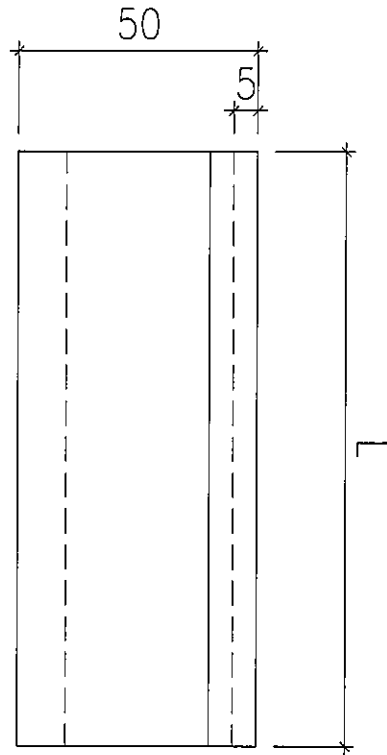
| | | | | | | | |
|----|--------------|----|-----|------------|----|-----------|--|
| 名稱 | 百葉片拆圖 | 制圖 | 黃瓊玉 | 2022.12.13 | 修改 | | |
| 材料 | X86203 | 復核 | 謝永林 | 2023.1.11 | 日期 | | |
| 顏色 | (黑色)JM202239 | 批准 | 胡哥 | | 圖號 | GF024-BYX | |



美特鋁質有限公司
MIDI Aluminium Fabricator Ltd.

工程號 J856 地盤 天水圍天樂站

| 物料編號 | 分格寬度 | 數量 | L | 使用位置 |
|-------------|--------|----|--------|--------|
| GF-006-BYX1 | 1775 | 1 | 1741 | GF-006 |
| GF-019-BYX1 | 1175 | 1 | 1141 | GF-019 |
| GF-022-BYX1 | 795 | 1 | 761 | GF-022 |
| IF-003-BYX1 | 1435 | 1 | 1401 | IF-003 |
| IF-001-BYX1 | 1700 | 1 | 1666 | IF-001 |
| IF-002-BYX1 | 1517 | 1 | 1483 | IF-002 |
| GF-005-BYX1 | 1387.5 | 1 | 1353.5 | GF-005 |



| | | | | | | | |
|----|---------------|----|-----|------------|----|------------|--|
| 名稱 | 百葉片拆圖 | 制圖 | 黃瓊玉 | 2022.12.13 | 修改 | | |
| 材料 | X86203 | 復核 | 謝永林 | 2023.1.11 | 日期 | | |
| 顏色 | (黑色)JMQ202239 | 批准 | 胡哥 | | 圖號 | GF006-BYX1 | |

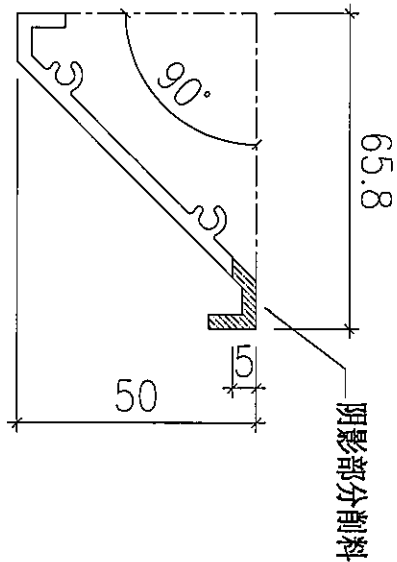
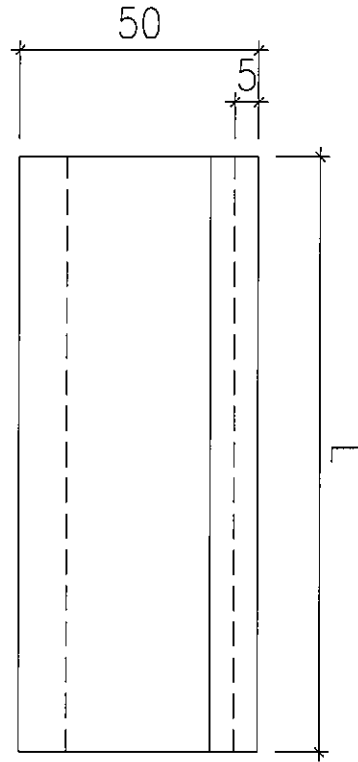
EG-DWG3



美特鋁質 有限公司
MIDI Aluminium Fabricator Ltd.

| | | | |
|-----|------|----|--------|
| 工程號 | 百葉拆圖 | 地盤 | 天水圍天樂站 |
|-----|------|----|--------|

| 物料編號 | 分格寬度 | 數量 | L | 使用位置 |
|-------------|--------|----|--------|--------|
| 1F-002-BYX2 | 1516 | 1 | 1507 | 1F-002 |
| GF-005-BYX2 | 1387.5 | 2 | 1378.5 | GF-005 |



| | | | | | | | |
|----|--------------|----|-----|------------|----|------------|--|
| 名稱 | 百葉片拆圖 | 制圖 | 黃瓊玉 | 2022.12.13 | 修改 | | |
| 材料 | X86203 | 復核 | 謝永林 | 2023.1.11 | 日期 | | |
| 顏色 | (黑色)JM202239 | 批准 | 胡哥 | | 圖號 | 1F002-BYX2 | |

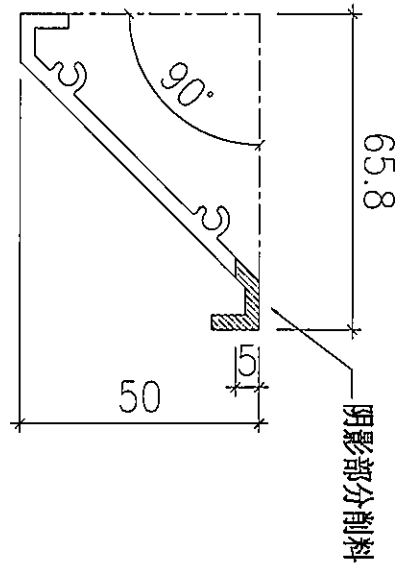
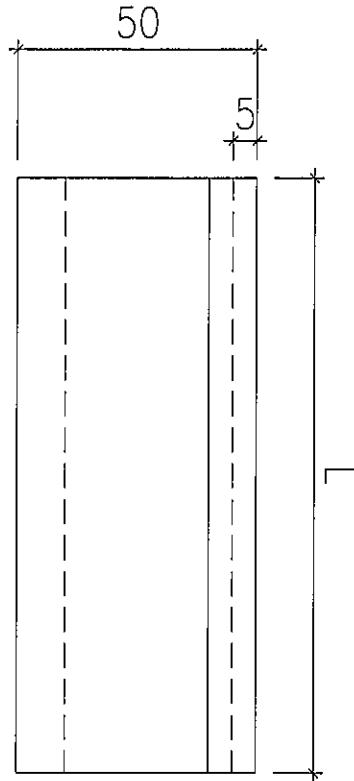
EG-DWG3




美特鋁質 有限公司
MIDI Aluminium Fabricator Ltd.

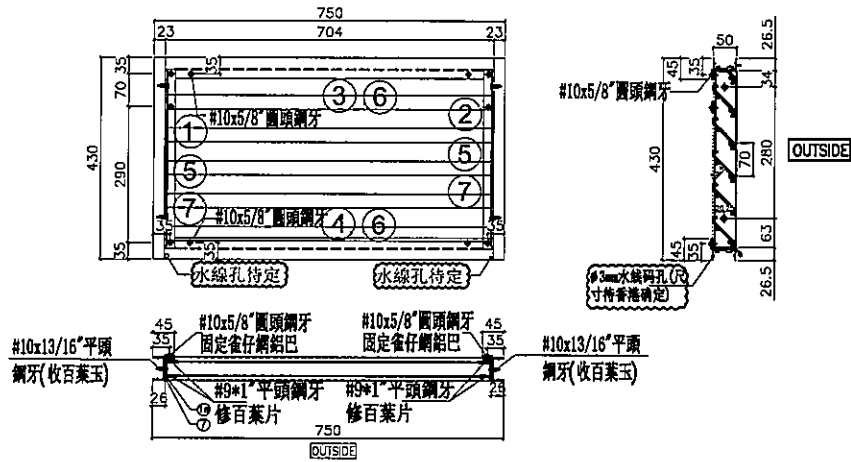
| | | | |
|-----|------|----|--------|
| 工程號 | J856 | 地盤 | 天水圍天樂站 |
|-----|------|----|--------|

| 物料編號 | 分格寬度 | 數量 | L | 使用位置 |
|-------------|--------|----|--------|--------|
| GF-006-BYX4 | 1775 | 1 | 1741 | GF-006 |
| GF-019-BYX4 | 1175 | 1 | 1141 | GF-019 |
| GF-022-BYX4 | 795 | 1 | 761 | GF-022 |
| 1F-003-BYX4 | 1435 | 1 | 1401 | 1F-003 |
| 1F-001-BYX4 | 1700 | 1 | 1666 | 1F-001 |
| 1F-002-BYX4 | 1517 | 1 | 1483 | 1F-002 |
| GF-005-BYX4 | 1387.5 | 1 | 1353.5 | GF-005 |



| | | | | | | | |
|----|--------------|----|-----|------------|----|------------|--|
| 名稱 | 百葉片拆圖 | 制圖 | 黃瓊玉 | 2022.12.13 | 修改 | | |
| 材料 | X86203 | 復核 | 謝永林 | 2023.1.11 | 日期 | | |
| 顏色 | (黑色)JM202239 | 批准 | 胡哥 | | 圖號 | GF006-BYX4 | |

| | | | | | |
|--|------|--------|----------------|-----|------------|
|  美特鋁質 有限公司 MIDI Aluminium Fabricator Ltd. | 工程號 | J856 | 拆圖 | 黃瓊玉 | 2022.12.12 |
| | 地盤 | 天水圍天樂站 | 復核 | 謝永林 | 2023.1.11 |
| 名稱 | 平台百葉 | 顏色 | (中灰色)JMQ213802 | 批准 | 胡哥 |




- 注:
- (1) 框料橫碰企。
 - (2) 百葉底料需開長方形去水孔。
 - (3) 雀仔網壓巴橫碰企。
 - (4) 百葉玉高/寬兩頭各縮0.5mm。

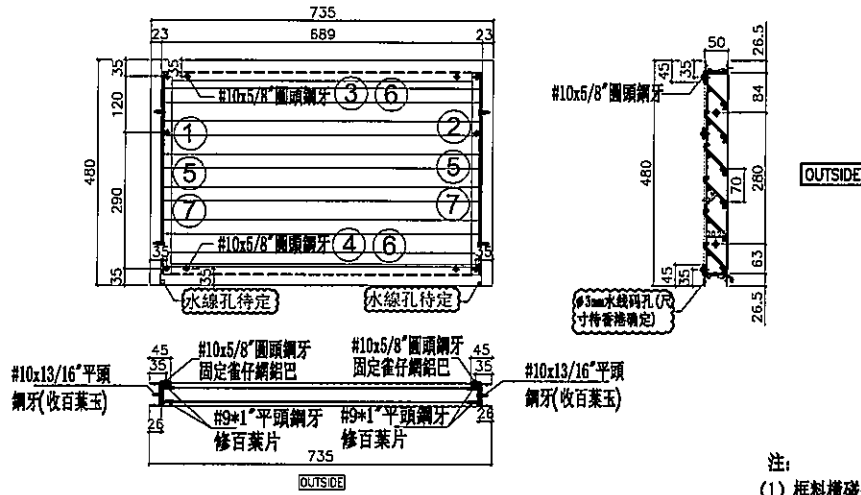
| 序號 | 料號 | 名稱 | 出荷 | 長度 (mm) | 支/幅 | 圖号 |
|----|--------|----------|----|---------|-----|-------------|
| 1 | X86010 | 邊企料 | 直口 | 430 | 1 | 1F-015 -L |
| 2 | X86010 | 邊企料 | 直口 | 430 | 1 | 1F-015 -R |
| 3 | X86012 | 窗框頂橫 | 避位 | 704 | 1 | 1F-015 -T |
| 4 | X86013 | 窗框底橫 | 避位 | 704 | 1 | 1F-015 -B |
| 5 | BT4064 | 雀仔網壓巴(企) | 直口 | 382 | 2 | 1F-015 -YII |
| 6 | BT4064 | 雀仔網壓巴(橫) | 直口 | 660 | 2 | 1F-015 -YT |
| 7 | BT4079 | 百葉墊巴 | 直口 | 376 | 2 | 1F-015 -DB |

| 加工細則 | | | |
|-------------|-----|-----|--------|
| 頂留 | 0 | mm | |
| 底留 | 0 | mm | |
| 企料底部開避位 | | mm | |
| 底橫料防水巴鋸去 | | mm | |
| 水線孔在企料----- | 頂 | 底 | |
| 安裝扣碼 | | | |
| 多點鎖芯型號: | | | |
| 手柄型號: | | | |
| 限位撐型號: | | | |
| T窗最大的開度: | | | |
| 窗玉搭位數: | | | |
| 名稱 | 寬度 | 高度 | 隻/幅 撐長 |
| 雀仔網 | 702 | 382 | 1 |

| 百葉玉用料 | | | | | | |
|-------|--------|-------|----|---------|-----|-------------|
| 序號 | 料號 | 名稱 | 出荷 | 長度 (mm) | 支/幅 | 圖号 |
| 1a | BT4021 | 百葉玉鋁巴 | 直口 | 377 | 1 | 1F-015 -01 |
| 2a | BT4021 | 百葉玉鋁巴 | 直口 | 377 | 1 | 1F-015 -01R |
| 3a | X86203 | 百葉片 | 避位 | 691 | 5 | 1F-015 -BY |
| 4a | X86203 | 百葉片 | 削料 | 691 | 1 | 1F-015 -BYX |

| 大圖版次 | 本圖版 | 日期 | 窗号 | 寬度 (W) | 高度 (H) | 幅数 | 樓層数 |
|------|-----|--------|--------|--------|--------|-----|-----|
| | | | 1F-015 | 750 | 430 | 1 | 1/F |
| | | | | | | 合計: | 1 |
| 圖號 | | 1F-015 | | | | | |

| | | | | | |
|--|------|--------|----------------|-----|------------|
|  美特鋁質 有限公司 MIDI Aluminium Fabricator Ltd. | 工程號 | J856 | 拆圖 | 黃瓊玉 | 2022.12.12 |
| | 地盤 | 天水圍天樂站 | 復核 | 謝永林 | 2023.1.11 |
| 名稱 | 平台百葉 | 顏色 | (中灰色)JM0213802 | 批准 | 胡哥 |




- 注:
- (1) 框料橫碰企。
 - (2) 百葉底料需開長方形去水孔。
 - (3) 雀仔網壓巴橫碰企。
 - (4) 百葉玉高/寬兩頭各縮0.5mm。

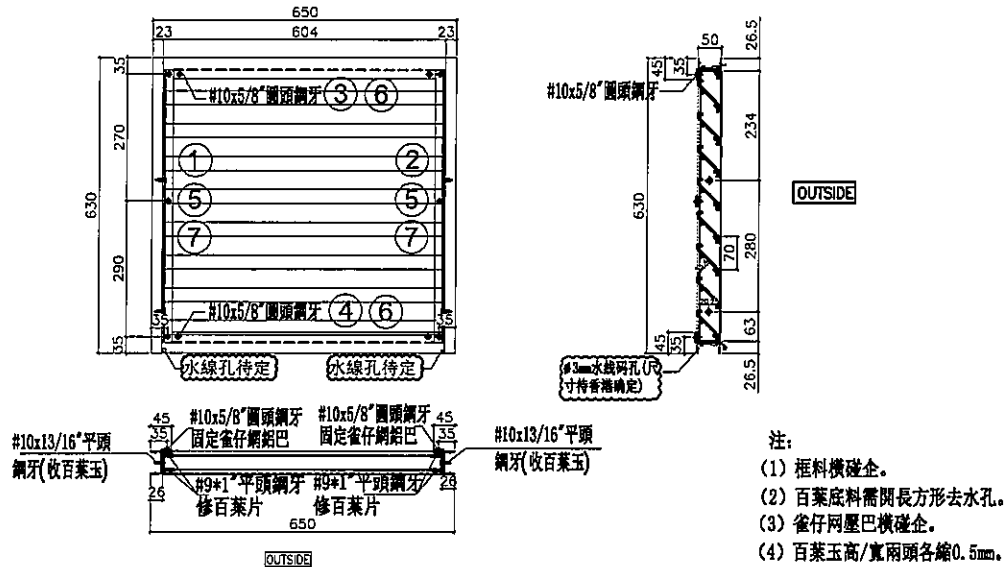
| 序號 | 料號 | 名稱 | 出荷 | 長度 (mm) | 支/幅 | 圖号 |
|----|--------|----------|----|---------|-----|------------|
| 1 | X86010 | 邊企料 | 直口 | 480 | 1 | 1F-016 -L |
| 2 | X86010 | 邊企料 | 直口 | 480 | 1 | 1F-016 -R |
| 3 | X86012 | 窗框頂橫 | 避位 | 689 | 1 | 1F-016 -T |
| 4 | X86013 | 窗框底橫 | 避位 | 689 | 1 | 1F-016 -B |
| 5 | BT4064 | 雀仔網壓巴(企) | 直口 | 432 | 2 | 1F-016 -YH |
| 6 | BT4064 | 雀仔網壓巴(橫) | 直口 | 645 | 2 | 1F-016 -YT |
| 7 | BT4079 | 百葉墊巴 | 直口 | 426 | 2 | 1F-016 -DB |

| 加工細則 | | | | |
|-------------|-----|-----|-----|----|
| 頂留 | 0 | mm | | |
| 底留 | 0 | mm | | |
| 企料底部開避位 | | mm | | |
| 底橫料防水巴鋸去 | | mm | | |
| 水線孔在企料----- | 頂 | 底 | | |
| 安裝扣碼 | | | | |
| 多點鎖芯型號: | | | | |
| 手柄型號: | | | | |
| 限位撐型號: | | | | |
| T窗最大的開度: | | | | |
| 窗玉搭位數: | | | | |
| 名稱 | 寬度 | 高度 | 袋/幅 | 撈長 |
| 雀仔網 | 687 | 432 | 1 | |

| 百葉玉用料 | | | | | | |
|-------|--------|-------|----|---------|-----|-------------|
| 序號 | 料號 | 名稱 | 出荷 | 長度 (mm) | 支/幅 | 圖号 |
| 1a | BT4021 | 百葉玉鋁巴 | 直口 | 427 | 1 | 1F-016 -01 |
| 2a | BT4021 | 百葉玉鋁巴 | 直口 | 427 | 1 | 1F-016 -01R |
| 3a | X86203 | 百葉片 | 避位 | 676 | 5 | 1F-016 -BY |
| 4a | X86203 | 百葉片 | 削料 | 676 | 1 | 1F-016 -BYX |

| 大圖版次 | 本圖版 | 日期 | 窗号 | 寬度 (W) | 高度 (H) | 幅数 | 樓層数 |
|------|--------|----|--------|--------|--------|-----|-----|
| | | | 1F-016 | 735 | 480 | 1 | 1/F |
| | | | | | | 合計: | 1 |
| 圖號 | 1F-016 | | | | | | |

| | | | | | |
|--|------|--------|----------------|-----|------------|
|  美特鋁質 有限公司 MIDI Aluminium Fabricator Ltd. | 工程號 | J856 | 拆圖 | 黃瓊玉 | 2022.12.12 |
| | 地盤 | 天水圍天樂站 | 復核 | 謝永林 | 2023.1.11 |
| 名稱 | 平台百葉 | 顏色 | (中灰色)JM0213802 | 批准 | 胡哥 |




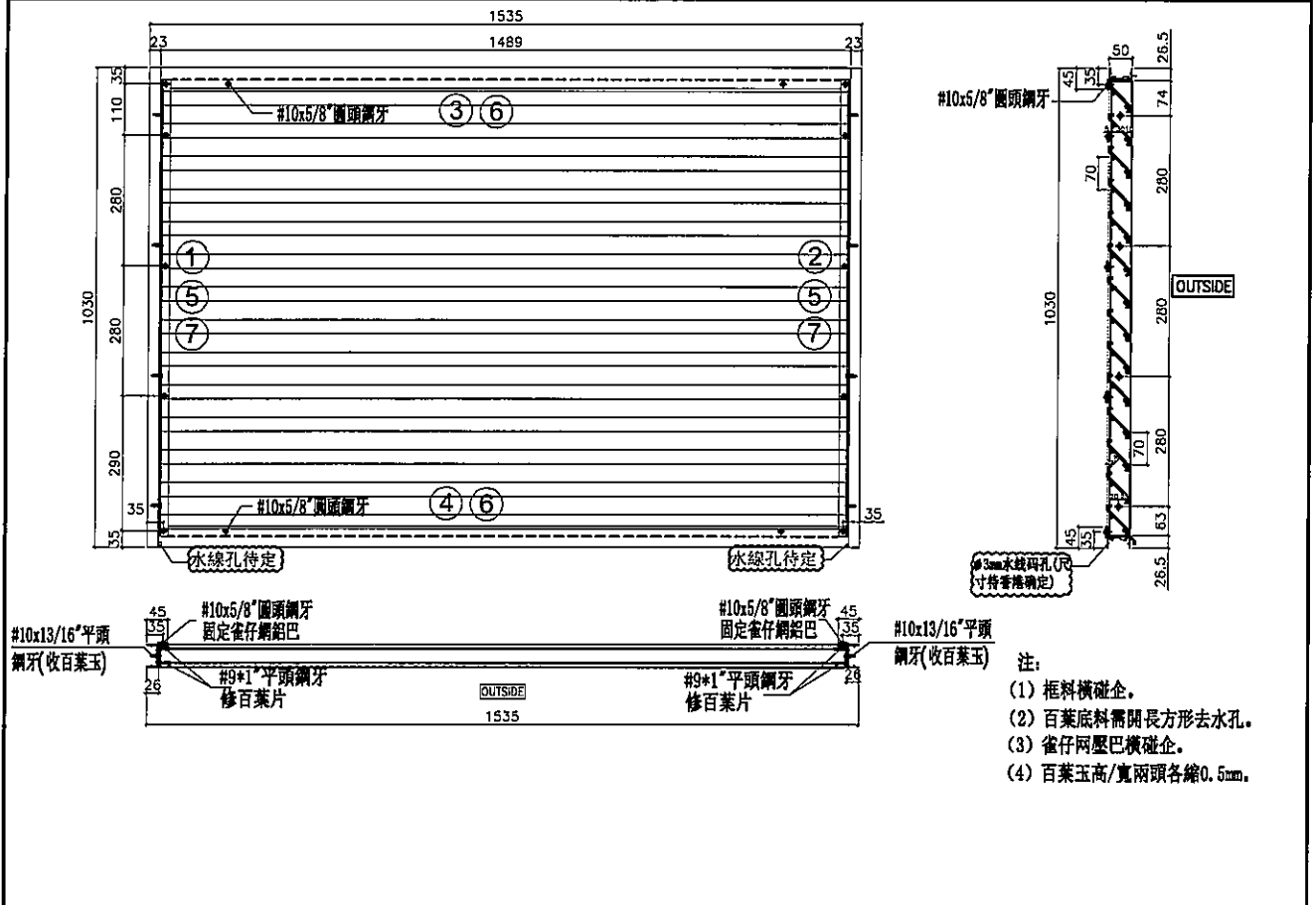
| 序號 | 料號 | 名稱 | 出荷 | 長度(mm) | 支/幅 | 圖号 |
|----|--------|----------|----|--------|-----|-------------|
| 1 | X86010 | 邊企料 | 直口 | 630 | 1 | 1F-018 --L |
| 2 | X86010 | 邊企料 | 直口 | 630 | 1 | 1F-018 --R |
| 3 | X86012 | 窗框頂橫 | 避位 | 604 | 1 | 1F-018 --T |
| 4 | X86013 | 窗框底橫 | 避位 | 604 | 1 | 1F-018 --B |
| 5 | BT4064 | 雀仔網壓巴(企) | 直口 | 582 | 2 | 1F-018 --YH |
| 6 | BT4064 | 雀仔網壓巴(橫) | 直口 | 560 | 2 | 1F-018 --YT |
| 7 | BT4079 | 百葉墊巴 | 直口 | 576 | 2 | 1F-018 --DB |

| 加工細則 | | | |
|-------------|-----|-----|--------|
| 頂留 | 0 | | mm |
| 底留 | 0 | | mm |
| 企料底部開避位 | | | mm |
| 底橫料防水巴鋸去 | | | mm |
| 水線孔在企料----- | 頂 | 底 | |
| 安裝扣碼 | | | |
| 多點鎖芯型號: | | | |
| 手柄型號: | | | |
| 限位桿型號: | | | |
| T窗最大的開度: | | | |
| 窗玉搭位數: | | | |
| 名稱 | 寬度 | 高度 | 隻/幅 撐長 |
| 雀仔網 | 602 | 582 | 1 |

| 百葉玉用料 | | | | | | |
|-------|--------|-------|----|---------|-----|--------------|
| 序號 | 料號 | 名稱 | 出荷 | 長度 (mm) | 支/幅 | 圖号 |
| 1a | BT4021 | 百葉玉鋁巴 | 直口 | 577 | 1 | 1F-018 --01 |
| 2a | BT4021 | 百葉玉鋁巴 | 直口 | 577 | 1 | 1F-018 --01R |
| 3a | X86203 | 百葉片 | 避位 | 591 | 8 | 1F-018 --BY |
| 4a | X86203 | 百葉片 | 削料 | 591 | 1 | 1F-018 --BYX |

| 大圖版次 | 本圖版 | 日期 | 窗号 | 寬度 (W) | 高度 (H) | 幅数 | 樓層數 |
|------|--------|----|--------|--------|--------|----|-----|
| | | | 1F-018 | 650 | 630 | 1 | 1/F |
| 合計: | | | | | | 1 | |
| 圖號 | 1F-018 | | | | | | |

| | | | | | |
|--|------|--------|---------------|-----|------------|
|  美特鋁質 有限公司 MIDI Aluminium Fabricator Ltd. | 工程號 | J856 | 拆圖 | 黃瓊玉 | 2022.12.12 |
| | 地盤 | 天水圍天樂站 | 復核 | 謝永林 | 2023.1.11 |
| 名稱 | 平台百葉 | 顏色 | (中灰色)JM213802 | 批准 | 胡哥 |




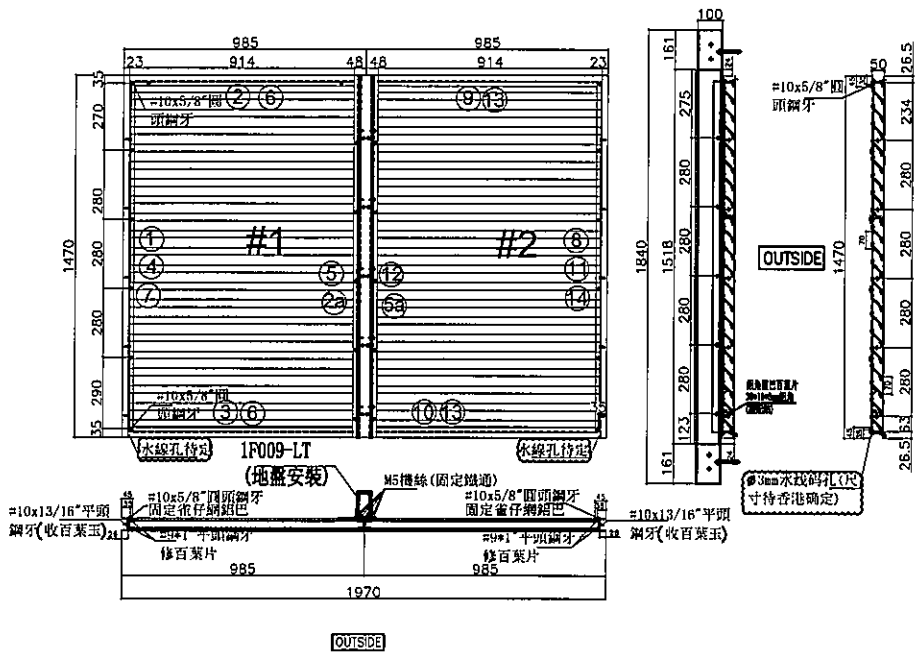
| 序號 | 料號 | 名稱 | 出荷 | 長度(mm) | 支/幅 | 圖号 | 加工細則 | | |
|----|--------|----------|----|--------|-----|-------------|-------------|---|----|
| 1 | X86010 | 邊企料 | 直口 | 1030 | 1 | 1F-014 --L | 頂留 | 0 | mm |
| 2 | X86010 | 邊企料 | 直口 | 1030 | 1 | 1F-014 --R | 底留 | 0 | mm |
| 3 | X86012 | 窗框頂橫 | 避位 | 1489 | 1 | 1F-014 --T | 企料底部開避位 | | mm |
| 4 | X86013 | 窗框底橫 | 避位 | 1489 | 1 | 1F-014 --B | 底橫料防水巴鋸去 | | mm |
| 5 | BT4064 | 雀仔網壓巴(企) | 直口 | 982 | 2 | 1F-014 --YH | 水線孔在企料----- | 頂 | 底 |
| 6 | BT4064 | 雀仔網壓巴(橫) | 直口 | 1445 | 2 | 1F-014 --YT | 安裝扣碼 | | |
| 7 | BT4079 | 百葉墊巴 | 直口 | 976 | 2 | 1F-014 --DB | 多點鎖芯型號: | | |
| | | | | | | | 手柄型號: | | |
| | | | | | | | 限位撐型號: | | |
| | | | | | | | T窗最大的開度: | | |
| | | | | | | | 窗玉搭位數: | | |

| 名稱 | 寬度 | 高度 | 支/幅 | 撐長 |
|-----|------|-----|-----|----|
| 雀仔網 | 1487 | 982 | 1 | |

| 百葉玉用料 | | | | | | |
|-------|--------|-------|----|--------|-----|--------------|
| 序號 | 料號 | 名稱 | 出荷 | 長度(mm) | 支/幅 | 圖号 |
| 1a | BT4021 | 百葉玉鋁巴 | 直口 | 977 | 1 | 1F-014 --01 |
| 2a | BT4021 | 百葉玉鋁巴 | 直口 | 977 | 1 | 1F-014 --01R |
| 3a | X86203 | 百葉片 | 避位 | 1476 | 13 | 1F-014 --BY |
| 4a | X86203 | 百葉片 | 削料 | 1476 | 1 | 1F-014 --BYX |

| 大圖版次 | 本圖版 | 日期 | 窗号 | 寬度(W) | 高度(H) | 幅數 | 樓層數 |
|------|--------|----|--------|-------|-------|----|-----|
| | | | 1F-014 | 1535 | 1030 | 1 | 1/F |
| 合計: | | | | | | 1 | |
| 圖號 | 1F-014 | | | | | | |


| | | | | | |
|--|------|--------|----------------|-----|------------|
|  美特鋁質 有限公司 MIDI Aluminium Fabricator Ltd. | 工程號 | J856 | 拆圖 | 黃瓊玉 | 2022.12.12 |
| | 地盤 | 天水圍天樂站 | 復核 | 謝永林 | 2023.1.11 |
| 名稱 | 平台百葉 | 顏色 | (中灰色)JM0213802 | 批准 | 胡哥 |

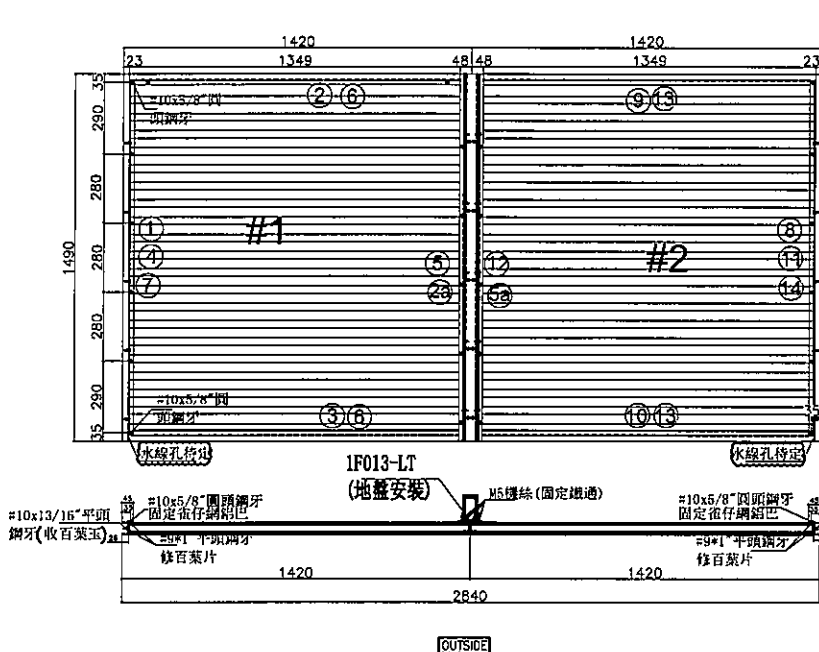


- 注:
- (1) 框料橫碰企。
 - (2) 百葉底料需開長方形去水孔。
 - (3) 雀仔網壓巴橫碰企。
 - (4) 百葉玉高/寬兩頭各縮0.5mm。
 - (5) 百葉片鋁巴高各縮1mm。
 - (6) 留意JMA0482鋁角安裝順序(先裝百葉片後裝橫料)
 - (7) 中企鐵件加收鋁件出地盤安裝

| #1百葉框用料 | | | | | | |
|---------|---------|----------|----|--------|-----|-------------|
| 序號 | 料號 | 名稱 | 出荷 | 長度(mm) | 支/幅 | 圖号 |
| 1 | X86010 | 邊企料 | 直口 | 1470.0 | 1 | 1F-009-L |
| 2 | X86012 | 窗框頂橫 | 避位 | 960.5 | 1 | 1F-009-T1 |
| 3 | X86013 | 窗框底橫 | 避位 | 957.5 | 1 | 1F-009-B1 |
| 4 | BT4064 | 雀仔網壓巴(企) | 直口 | 1422.0 | 1 | 1F-009-YH |
| 5 | JM1009 | 雀仔網鋁角(企) | 直口 | 1422.0 | 1 | 1F-009-LL |
| 6 | BT4064 | 雀仔網壓巴(橫) | 直口 | 892.0 | 2 | 1F-009-YT1 |
| 7 | BT4079 | 百葉墊巴 | 直口 | 1416.0 | 1 | 1F-009-DB |
| #2百葉框用料 | | | | | | |
| 序號 | 料號 | 名稱 | 出荷 | 長度(mm) | 支/幅 | 圖号 |
| 8 | X86010 | 邊企料 | 直口 | 1470.0 | 1 | 1F-009-R |
| 9 | X86012 | 窗框頂橫 | 避位 | 960.5 | 1 | 1F-009-T4 |
| 10 | X86013 | 窗框底橫 | 避位 | 957.5 | 1 | 1F-009-B4 |
| 11 | BT4064 | 雀仔網壓巴(企) | 直口 | 1422.0 | 1 | 1F-009-YH |
| 12 | JM1009 | 雀仔網鋁角(企) | 直口 | 1422.0 | 1 | 1F-009-LR |
| 13 | BT4064 | 雀仔網壓巴(橫) | 直口 | 892.0 | 2 | 1F-009-YT4 |
| 14 | BT4079 | 百葉墊巴 | 直口 | 1416.0 | 1 | 1F-009-DB |
| #1百葉玉用料 | | | | | | |
| 序號 | 料號 | 名稱 | 出荷 | 長度(mm) | 支/幅 | 圖号 |
| 1a | BT4021 | 百葉玉鋁巴 | 直口 | 1417.0 | 1 | 1F-009-O1 |
| 2a | JMA0482 | 百葉玉鋁角 | 直口 | 1470.0 | 1 | 1F-009-O2R |
| 3a | X86203 | 百葉片 | 避位 | 951.0 | 20 | 1F-009-BY1 |
| 4a | X86203 | 百葉片 | 削料 | 951.0 | 0 | 1F-009-BYX1 |
| #2百葉玉用料 | | | | | | |
| 序號 | 料號 | 名稱 | 出荷 | 長度(mm) | 支/幅 | 圖号 |
| 5a | JMA0482 | 百葉玉鋁角 | 直口 | 1470.0 | 1 | 1F-009-O2 |
| 6a | BT4021 | 百葉玉鋁巴 | 直口 | 1417.0 | 1 | 1F-009-O1R |
| 7a | X86203 | 百葉片 | 避位 | 951.0 | 20 | 1F-009-BY4 |
| 8a | X86203 | 百葉片 | 削料 | 951.0 | 1 | 1F-009-BYX4 |

| 加工細則 | | | | |
|----------|--------|-------|-----|-----|
| 頂留 | 0 | mm | | |
| 底留 | 0 | mm | | |
| 企料底部開避位 | | mm | | |
| 底橫料防水巴鋸去 | | mm | | |
| 水線孔在企料 | 頂 | 底 | | |
| 安裝扣碼: | | | | |
| 多點鎖芯型號: | | | | |
| 手柄型號: | | | | |
| 限位撐型號: | | | | |
| T窗最大的開度: | | | | |
| 窗玉搭位數: | | | | |
| 名稱 | 寬度 | 高度 | 隻/幅 | 位置 |
| 雀仔網 | 932 | 1422 | 1 | #1 |
| 雀仔網 | 932 | 1422 | 1 | #2 |
| 百葉玉 | 寬度 | 高度 | 隻/幅 | |
| #1 | 957.0 | 1417 | 1 | |
| #2 | 957.0 | 1417 | 1 | |
| 大圖版次 | 木圖版 | | | |
| | 門期 | | | |
| 窗号 | 寬度(W) | 高度(H) | 幅数 | 樓層數 |
| 1F-009 | 1970 | 1470 | 1 | 1/F |
| 合計: | | | 1 | |
| 圖號: | 1F-009 | | | |


| | | | | | |
|--|------|--------|----------------|-----|------------|
|  美特鋁質 有限公司 MIDI Aluminium Fabricator Ltd. | 工程號 | J856 | 拆圖 | 黃瓊玉 | 2022.12.12 |
| | 地盤 | 天水圍天樂站 | 復核 | 謝永林 | 2023.1.11 |
| 名稱 | 平台百葉 | 顏色 | (中灰色)JM0213802 | 批准 | 胡哥 |

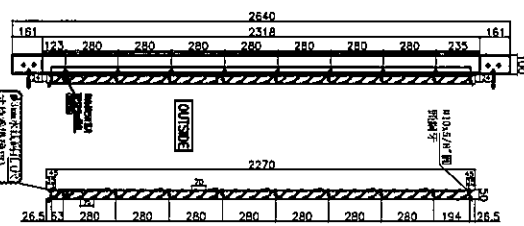
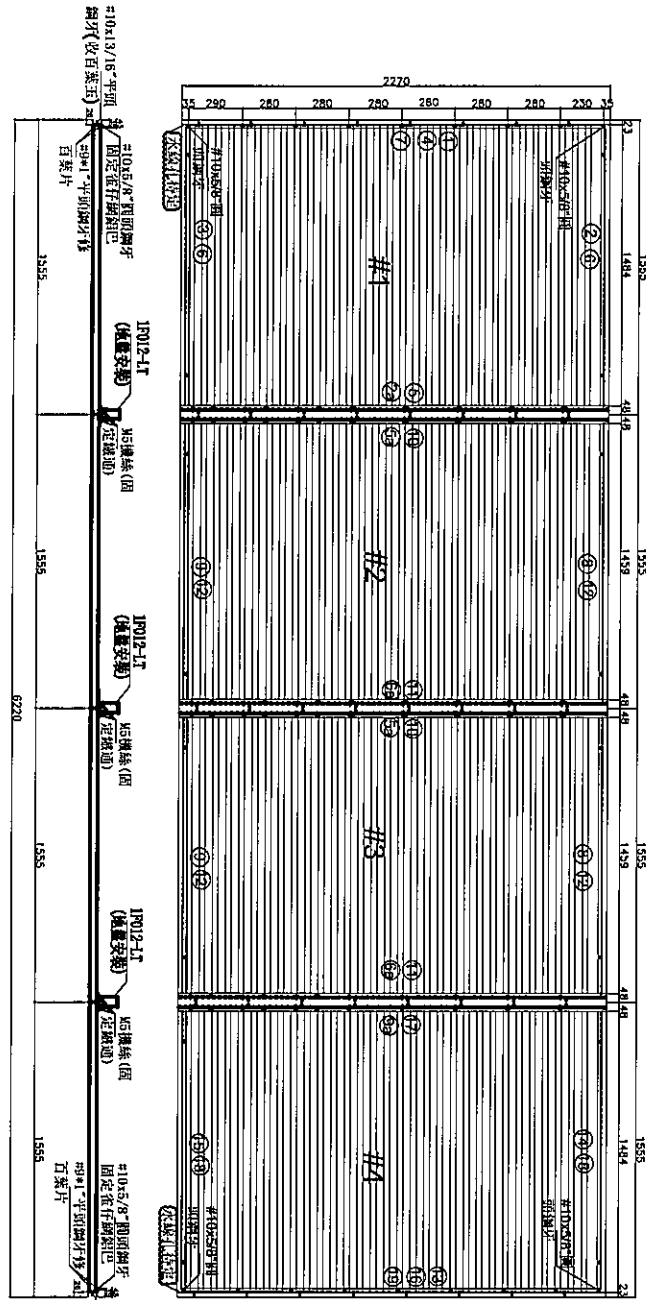


- 注:
- (1) 框料橫碰企。
 - (2) 百葉底料需開長方形去水孔。
 - (3) 雀仔網壓巴橫碰企。
 - (4) 百葉玉高/寬兩頭各縮0.5mm。
 - (5) 百葉片鋁巴高各縮1mm。
 - (6) 留意JMA0482鋁角安裝順序(先裝百葉片後裝橫料)
 - (7) 中企鐵件加收鋁件出地盤安裝

| #1百葉框用料 | | | | | | |
|---------|---------|----------|----|---------|-----|--------------|
| 序號 | 料號 | 名稱 | 出荷 | 長度 (mm) | 支/幅 | 圖号 |
| 1 | X86010 | 邊企料 | 直口 | 1490.0 | 1 | 1F-013 -L |
| 2 | X86012 | 窗框頂橫 | 避位 | 1395.5 | 1 | 1F-013 -T1 |
| 3 | X86013 | 窗框底橫 | 避位 | 1392.5 | 1 | 1F-013 -B1 |
| 4 | BT4064 | 雀仔網壓巴(企) | 直口 | 1442.0 | 1 | 1F-013 -YH |
| 5 | JM1009 | 雀仔網鋁角(企) | 直口 | 1442.0 | 1 | 1F-013 -LL |
| 6 | BT4064 | 雀仔網壓巴(橫) | 直口 | 1327.0 | 2 | 1F-013 -YT1 |
| 7 | BT4079 | 百葉墊巴 | 直口 | 1436.0 | 1 | 1F-013 -DB |
| #2百葉框用料 | | | | | | |
| 序號 | 料號 | 名稱 | 出荷 | 長度 (mm) | 支/幅 | 圖号 |
| 8 | X86010 | 邊企料 | 直口 | 1490.0 | 1 | 1F-013 -R |
| 9 | X86012 | 窗框頂橫 | 避位 | 1395.5 | 1 | 1F-013 -T4 |
| 10 | X86013 | 窗框底橫 | 避位 | 1392.5 | 1 | 1F-013 -B4 |
| 11 | BT4064 | 雀仔網壓巴(企) | 直口 | 1442.0 | 1 | 1F-013 -YH |
| 12 | JM1009 | 雀仔網鋁角(企) | 直口 | 1442.0 | 1 | 1F-013 -LR |
| 13 | BT4064 | 雀仔網壓巴(橫) | 直口 | 1327.0 | 2 | 1F-013 -YT4 |
| 14 | BT4079 | 百葉墊巴 | 直口 | 1436.0 | 1 | 1F-013 -DB |
| #1百葉玉用料 | | | | | | |
| 序號 | 料號 | 名稱 | 出荷 | 長度 (mm) | 支/幅 | 圖号 |
| 1a | BT4021 | 百葉玉鋁巴 | 直口 | 1437.0 | 1 | 1F-013 -01 |
| 2a | JMA0482 | 百葉玉鋁角 | 直口 | 1490.0 | 1 | 1F-013 -02R |
| 3a | X86203 | 百葉片 | 避位 | 1386.0 | 20 | 1F-013 -BY1 |
| 4a | X86203 | 百葉片 | 削料 | 1386.0 | 1 | 1F-013 -BYX1 |
| #2百葉玉用料 | | | | | | |
| 序號 | 料號 | 名稱 | 出荷 | 長度 (mm) | 支/幅 | 圖号 |
| 5a | JMA0482 | 百葉玉鋁角 | 直口 | 1490.0 | 1 | 1F-013 -02 |
| 6a | BT4021 | 百葉玉鋁巴 | 直口 | 1437.0 | 1 | 1F-013 -01R |
| 7a | X86203 | 百葉片 | 避位 | 1386.0 | 20 | 1F-013 -BY4 |
| 8a | X86203 | 百葉片 | 削料 | 1386.0 | 1 | 1F-013 -BYX4 |

| 加工細則 | | | | |
|----------|--------|--------|-----|-----|
| 頂留 | 0 | mm | | |
| 底留 | 0 | mm | | |
| 企料底部開避位 | | mm | | |
| 底橫料防水巴鋸去 | | mm | | |
| 水線孔在企料 | 頂 | 底 | | |
| 安裝扣碼: | | | | |
| 多點鎖芯型號: | | | | |
| 手柄型號: | | | | |
| 限位掣型號: | | | | |
| T窗最大的開度: | | | | |
| 窗玉搭位數: | | | | |
| 名稱 | 寬度 | 高度 | 隻/幅 | 位置 |
| 雀仔網 | 1367 | 1442 | 1 | #1 |
| 雀仔網 | 1367 | 1442 | 1 | #2 |
| 百葉玉 | 寬度 | 高度 | 隻/幅 | |
| #1 | 1392.0 | 1437 | 1 | |
| #2 | 1392.0 | 1437 | 1 | |
| 大圖版次 | | 木圖版 | | |
| | | 門期 | | |
| 窗号 | 寬度 (W) | 高度 (H) | 幅數 | 樓層數 |
| 1F-013 | 2840 | 1490 | 1 | 1/F |
| 合計: | | | 1 | |
| 圖號: | 1F-013 | | | |

| | | | | | |
|--|-----|------|----------------|--------|------------|
|  美特鋁質 有限公司 MIDI Aluminium Fabricator Ltd. | 工程號 | J856 | 拆圖 | 黃瓊玉 | 2022.12.12 |
| | 名稱 | 平台百葉 | 地盤 | 天水圍天樂站 | 復核 |
| | | 顏色 | (中灰色)JMQ213802 | 批准 | 胡哥 |
| | | | | | 2023.1.11 |



- 注:
- (1) 材料標號之
 - (2) 百葉材料圖樣長方形去水孔
 - (3) 隻仔圖樣已標號之
 - (4) 百葉五金/實例圖各標0.5mm
 - (5) 百葉片組巴其各標1mm
 - (6) 圖章J040828(角夾裝)數字(外裝百葉片機殼材料)
 - (7) 中文圖章加收印作出機殼安裝

數據表見後頁

圖號: 1F-012

| | | | | |
|-----|----------------|----|-----|------------|
| 工程號 | J856 | 拆圖 | 黃瓊玉 | 2022.12.12 |
| 地盤 | 天水圍天樂站 | 復核 | 謝永林 | 2023.1.11 |
| 顏色 | (中灰色)JM0213802 | 批准 | 胡 | |

名稱 平台百葉

| 序號 | 料號 | 名稱 | 出荷 | 長度 (mm) | 支/幅 | 圖号 |
|------------------|---------|----------|----|---------|-----|-------------|
| #1百葉框用料 | | | | | | |
| 1 | X86010 | 邊企料 | 直口 | 2270.0 | 1 | 1F012 -1L |
| 2 | X86012 | 窗框頂橫 | 避位 | 1530.5 | 1 | 1F012 -1T1 |
| 3 | X86013 | 窗框底橫 | 避位 | 1527.5 | 1 | 1F012 -B1 |
| 4 | BT4064 | 雀仔網壓巴(企) | 直口 | 2222.0 | 1 | 1F012 -YH |
| 5 | JM1009 | 雀仔網鋁角(企) | 直口 | 2222.0 | 1 | 1F012 -1L |
| 6 | BT4064 | 雀仔網壓巴(橫) | 直口 | 1462.0 | 2 | 1F012 -Y1 |
| 7 | BT4079 | 百葉墊巴 | 直口 | 2216.0 | 1 | 1F012 -DB |
| #2#3百葉框用料 | | | | | | |
| 8 | X86012 | 窗框頂橫 | 避位 | 1552.0 | 2 | 1F012 -1T2 |
| 9 | X86013 | 窗框底橫 | 避位 | 1546.0 | 2 | 1F012 -B2 |
| 10 | JM1009 | 雀仔網鋁角(企) | 直口 | 2222.0 | 2 | 1F012 -1L |
| 11 | JM1009 | 雀仔網鋁角(企) | 直口 | 2222.0 | 2 | 1F012 -1R |
| 12 | BT4064 | 雀仔網壓巴(橫) | 直口 | 1459.0 | 4 | 1F012 -Y12 |
| #4百葉框用料 | | | | | | |
| 13 | X86010 | 邊企料 | 直口 | 2270.0 | 1 | 1F012 -R |
| 14 | X86012 | 窗框頂橫 | 避位 | 1530.5 | 1 | 1F012 -T4 |
| 15 | X86013 | 窗框底橫 | 避位 | 1527.5 | 1 | 1F012 -B4 |
| 16 | BT4064 | 雀仔網壓巴(企) | 直口 | 2222.0 | 1 | 1F012 -YH |
| 17 | JM1009 | 雀仔網鋁角(企) | 直口 | 2222.0 | 1 | 1F012 -1R |
| 18 | BT4064 | 雀仔網壓巴(橫) | 直口 | 1462.0 | 2 | 1F012 -Y14 |
| 19 | BT4079 | 百葉墊巴 | 直口 | 2216.0 | 1 | 1F012 -DB |
| #1百葉玉用料 | | | | | | |
| 1a | BT4021 | 百葉玉鋁角 | 直口 | 2217.0 | 1 | 1F012 -01 |
| 2a | JMA0482 | 百葉玉鋁角 | 直口 | 2270.0 | 1 | 1F012 -02R |
| 3a | X86203 | 百葉片 | 避位 | 1521.0 | 31 | 1F012 -BY1 |
| 4a | X86203 | 百葉片 | 卸料 | 1521.0 | 1 | 1F012 -BYX1 |
| #2#3百葉玉用料 | | | | | | |
| 5a | JMA0482 | 百葉玉鋁角 | 出荷 | 2270.0 | 2 | 1F012 -02 |
| 6a | JMA0482 | 百葉玉鋁角 | 直口 | 2270.0 | 2 | 1F012 -02R |
| 7a | X86203 | 百葉片 | 直口 | 1546.0 | 62 | 1F012 -BY2 |
| 8a | X86203 | 百葉片 | 卸料 | 1546.0 | 2 | 1F012 -BYX2 |
| #4百葉玉用料 | | | | | | |
| 9a | JMA0482 | 百葉玉鋁角 | 出荷 | 2270.0 | 1 | 1F012 -02 |
| 10a | BT4021 | 百葉玉鋁角 | 直口 | 2217.0 | 1 | 1F012 -01R |
| 11a | X86203 | 百葉片 | 避位 | 1521.0 | 31 | 1F012 -BY4 |
| 12a | X86203 | 百葉片 | 卸料 | 1521.0 | 1 | 1F012 -BYX4 |

組裝圖見前頁

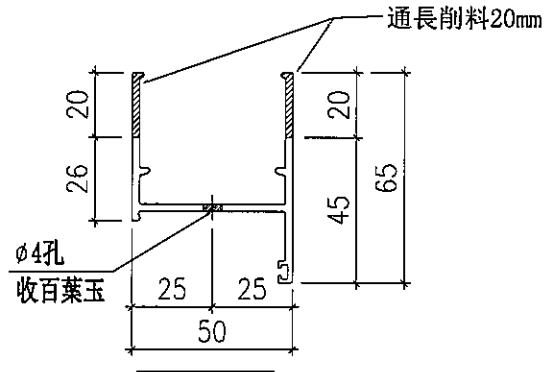
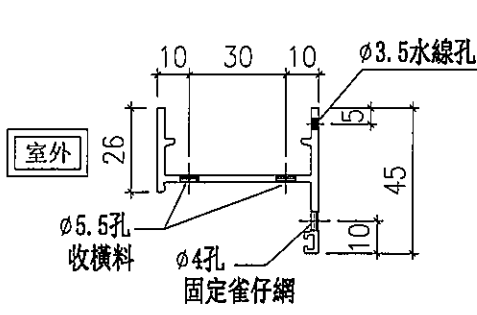
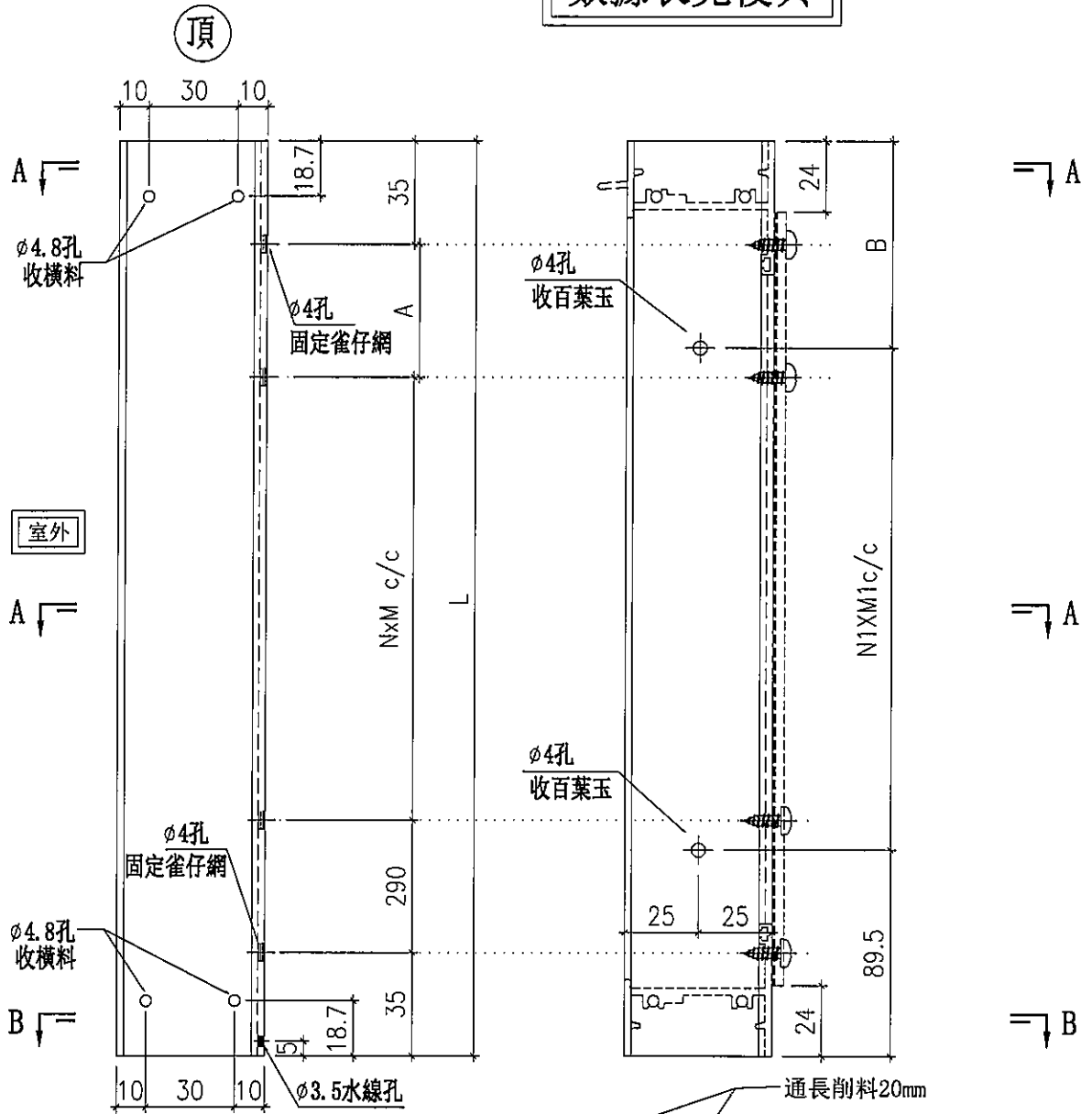
| 加工細則 | 頂留 | 底留 | 0 | mm |
|----------|--------|--------|-----|------|
| 企料底部開避位 | | | | mm |
| 底橫料防水巴鋁去 | | | | mm |
| 水線孔在企料 | | | | mm |
| 安裝打碼: | | | | |
| 多點鎖芯型號: | | | | |
| 手柄型號: | | | | |
| 限位撐型號: | | | | |
| T窗最大的開度: | | | | |
| 窗玉搭位數: | | | | |
| 名稱 | 寬度 | 高度 | 雙/幅 | 位置 |
| 雀仔網 | 1502 | 2222 | 1 | #1 |
| 雀仔網 | 1497 | 2222 | 2 | #2#3 |
| 雀仔網 | 1502 | 2222 | 1 | #4 |
| 百葉玉 | 1527.0 | 2217 | 1 | |
| #1 | 1552.0 | 2217 | 2 | |
| #2#3 | 1527.0 | 2217 | 1 | |
| #4 | | | | |
| 大圖版次 | | 本圖版 | | 日期 |
| 窗号 | 寬度 (W) | 高度 (H) | 幅数 | 樓層數 |
| 1F012 | 6220 | 2270 | 1 | 1/F |
| 圖號: | 1F012 | 合計: | 1 | |

圖號: 1F-012(1)



| | | | |
|-----|------|----|--------|
| 工程號 | J856 | 地盤 | 天水圍天樂站 |
|-----|------|----|--------|

數據表見後頁



SECTION A-A

削料示意圖

| | | | | | | | |
|----|--------------|----|-----|------------|----|---------|--|
| 名稱 | 50框企料拆圖 | 制圖 | 黃瓊玉 | 2022.12.13 | 修改 | | |
| 材料 | X86010 | 復核 | 謝永林 | 2023.1.11 | 日期 | | |
| 顏色 | (灰色)JM213802 | 批准 | 胡哥 | | 圖號 | 1F015-L | |

EG-DWG3



美特鋁質 有限公司
MIDI Aluminium Fabricator Ltd.

工程號 J856 地盤 天水圍天樂站

| 物料編號 | 數量 | L | A | N | X | M | B | N1 | X | M1 | 使用位置 |
|----------|----|------|-----|---|---|-----|-------|----|---|-----|--------|
| 1F-015-L | 1 | 430 | 70 | 0 | X | 0 | 60.5 | 1 | X | 280 | 1F-015 |
| 1F-016-L | 1 | 480 | 120 | 0 | X | 0 | 110.5 | 1 | X | 280 | 1F-016 |
| 1F-017-L | 1 | 530 | 170 | 0 | X | 0 | 160.5 | 1 | X | 280 | 1F-017 |
| 1F-018-L | 1 | 630 | 270 | 0 | X | 0 | 260.5 | 1 | X | 280 | 1F-018 |
| 1F-014-L | 1 | 1030 | 110 | 2 | X | 280 | 100.5 | 3 | X | 280 | 1F-014 |
| 1F-011-L | 1 | 1060 | 140 | 2 | X | 280 | 130.5 | 3 | X | 280 | 1F-011 |
| 1F-009-L | 1 | 1470 | 270 | 3 | X | 280 | 260.5 | 4 | X | 280 | 1F-009 |
| 1F-013-L | 1 | 1490 | 290 | 3 | X | 280 | 280.5 | 4 | X | 280 | 1F-013 |
| 1F-010-L | 1 | 2270 | 230 | 6 | X | 280 | 220.5 | 7 | X | 280 | 1F-010 |
| 1F-012-L | 1 | 2270 | 230 | 6 | X | 280 | 220.5 | 7 | X | 280 | 1F-012 |

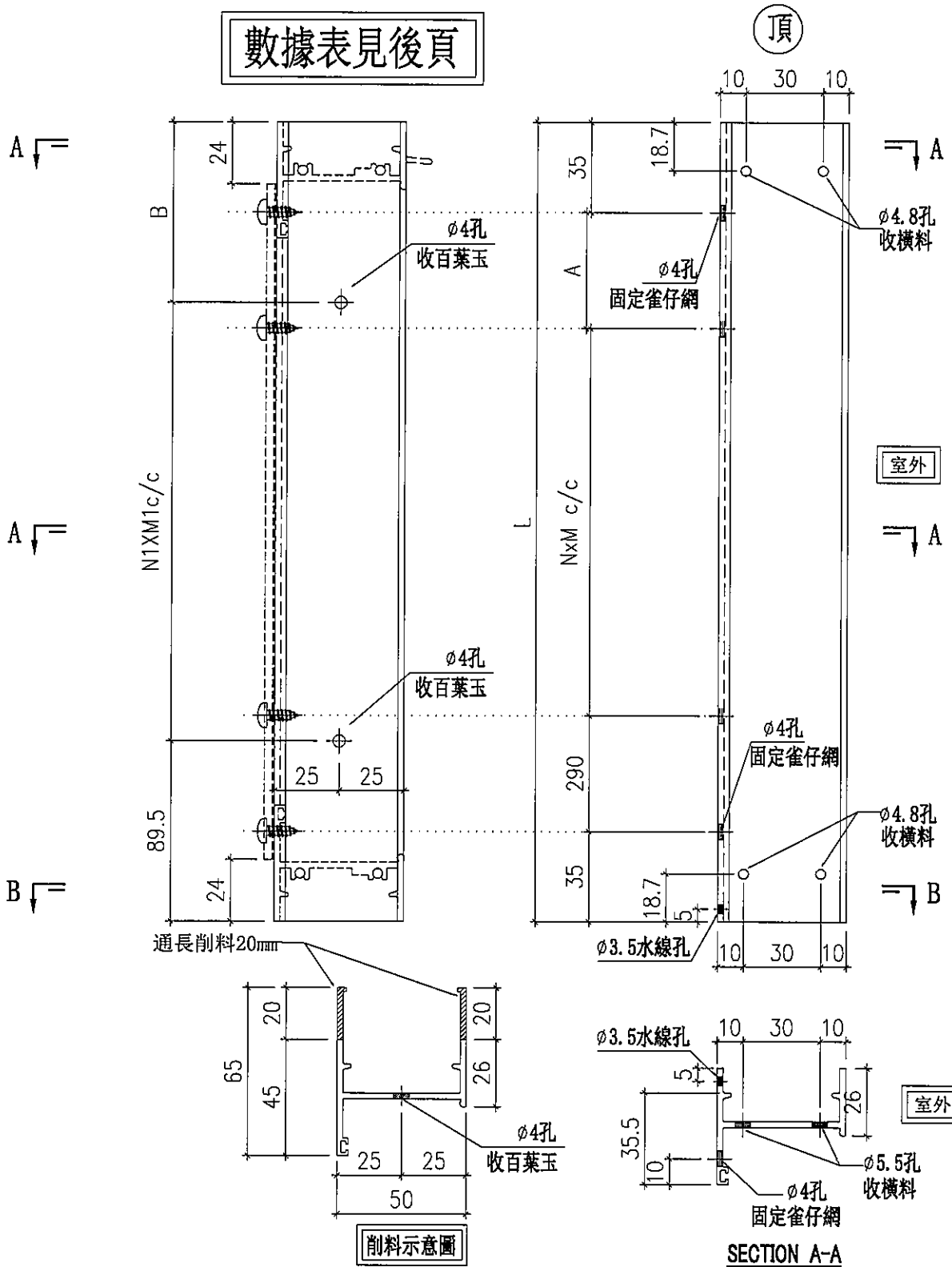
拆圖見前頁

| | | | | | | | | |
|----|---------------|----|-----|------------|----|------------|--|--|
| 名稱 | 50框企料拆圖(數據表) | 制圖 | 黃瓊玉 | 2022.12.13 | 修改 | | | |
| 材料 | X86010 | 復核 | 謝永林 | 2023.1.11 | 日期 | | | |
| 顏色 | (灰色)JMQ213802 | 批准 | 胡哥 | | 圖號 | 1F015-L(1) | | |



| | | | |
|-----|------|----|--------|
| 工程號 | J856 | 地盤 | 天水圍天樂站 |
|-----|------|----|--------|

數據表見後頁



| | | | | | | | |
|----|---------------|----|-----|------------|----|---------|--|
| 名稱 | 50框企料拆圖 | 制圖 | 黃瓊玉 | 2022.12.13 | 修改 | | |
| 材料 | X86010 | 復核 | 謝永林 | 2023.1.11 | 日期 | | |
| 顏色 | (灰色)JM0213802 | 批准 | 胡哥 | | 圖號 | 1F015-R | |

EG-DWG3



美特鋁質 有限公司
MIDI Aluminium Fabricator Ltd.

工程號 J856 地盤 天水圍天樂站

| 物料編號 | 數量 | L | A | N | X | M | B | N1 | X | M1 | 使用位置 |
|----------|----|------|-----|---|---|-----|-------|----|---|-----|--------|
| 1F-015-R | 1 | 430 | 70 | 0 | X | 0 | 60.5 | 1 | X | 280 | 1F-015 |
| 1F-016-R | 1 | 480 | 120 | 0 | X | 0 | 110.5 | 1 | X | 280 | 1F-016 |
| 1F-017-R | 1 | 530 | 170 | 0 | X | 0 | 160.5 | 1 | X | 280 | 1F-017 |
| 1F-018-R | 1 | 630 | 270 | 0 | X | 0 | 260.5 | 1 | X | 280 | 1F-018 |
| 1F-014-R | 1 | 1030 | 110 | 2 | X | 280 | 100.5 | 3 | X | 280 | 1F-014 |
| 1F-011-R | 1 | 1060 | 140 | 2 | X | 280 | 130.5 | 3 | X | 280 | 1F-011 |
| 1F-009-R | 1 | 1470 | 270 | 3 | X | 280 | 260.5 | 4 | X | 280 | 1F-009 |
| 1F-013-R | 1 | 1490 | 290 | 3 | X | 280 | 280.5 | 4 | X | 280 | 1F-013 |
| 1F-010-R | 1 | 2270 | 230 | 6 | X | 280 | 220.5 | 7 | X | 280 | 1F-010 |
| 1F-012-R | 1 | 2270 | 230 | 6 | X | 280 | 220.5 | 7 | X | 280 | 1F-012 |

拆圖見前頁

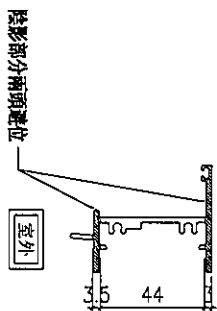
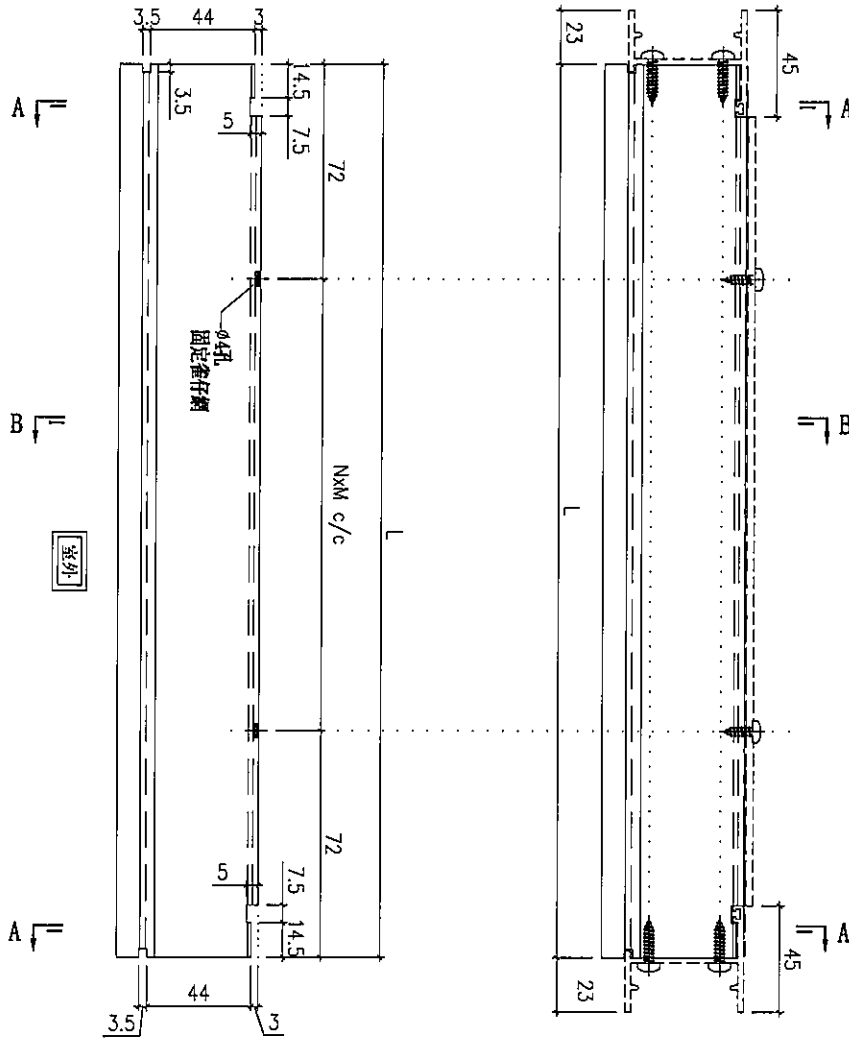
| | | | | | | | | |
|----|---------------|----|-----|------------|----|------------|--|--|
| 名稱 | 50框企料拆圖(數據表) | 制圖 | 黃瓊玉 | 2022.12.13 | 修改 | | | |
| 材料 | X86010 | 復核 | 謝永林 | 2023.1.11 | 日期 | | | |
| 顏色 | (灰色)JMQ213802 | 批准 | 胡哥 | | 圖號 | 1F015-R(1) | | |



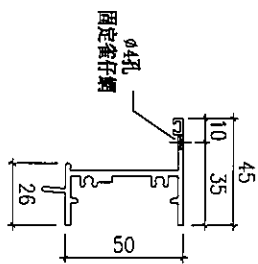
美特鋁質 有限公司
MIDI Aluminium Fabricator Ltd.

工程號 J856 地盤 天水圍天樂站

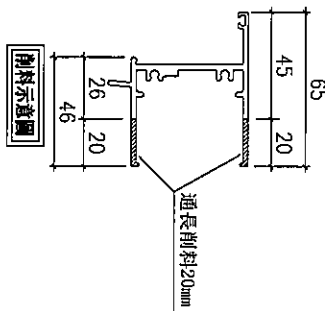
| 物料編號 | 分格寬度 | 數量 | L | N | X | M | 使用位置 |
|----------|------|----|------|---|---|-------|--------|
| 1F-015-T | 750 | 1 | 704 | 2 | X | 280.0 | 1F-015 |
| 1F-016-T | 735 | 1 | 689 | 2 | X | 272.5 | 1F-016 |
| 1F-017-T | 650 | 1 | 604 | 2 | X | 230.0 | 1F-017 |
| 1F-018-T | 650 | 1 | 604 | 2 | X | 230.0 | 1F-018 |
| 1F-014-T | 1535 | 1 | 1489 | 5 | X | 269.0 | 1F-014 |
| 1F-011-T | 1620 | 1 | 1574 | 5 | X | 286.0 | 1F-011 |



SECTION A-A



SECTION B-B



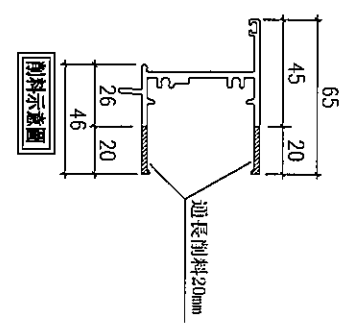
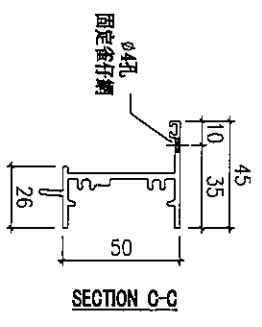
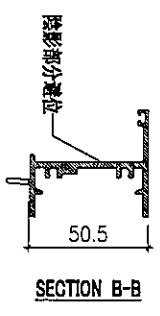
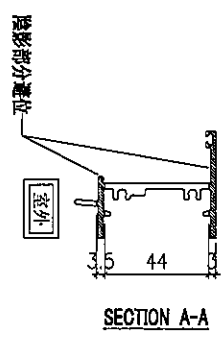
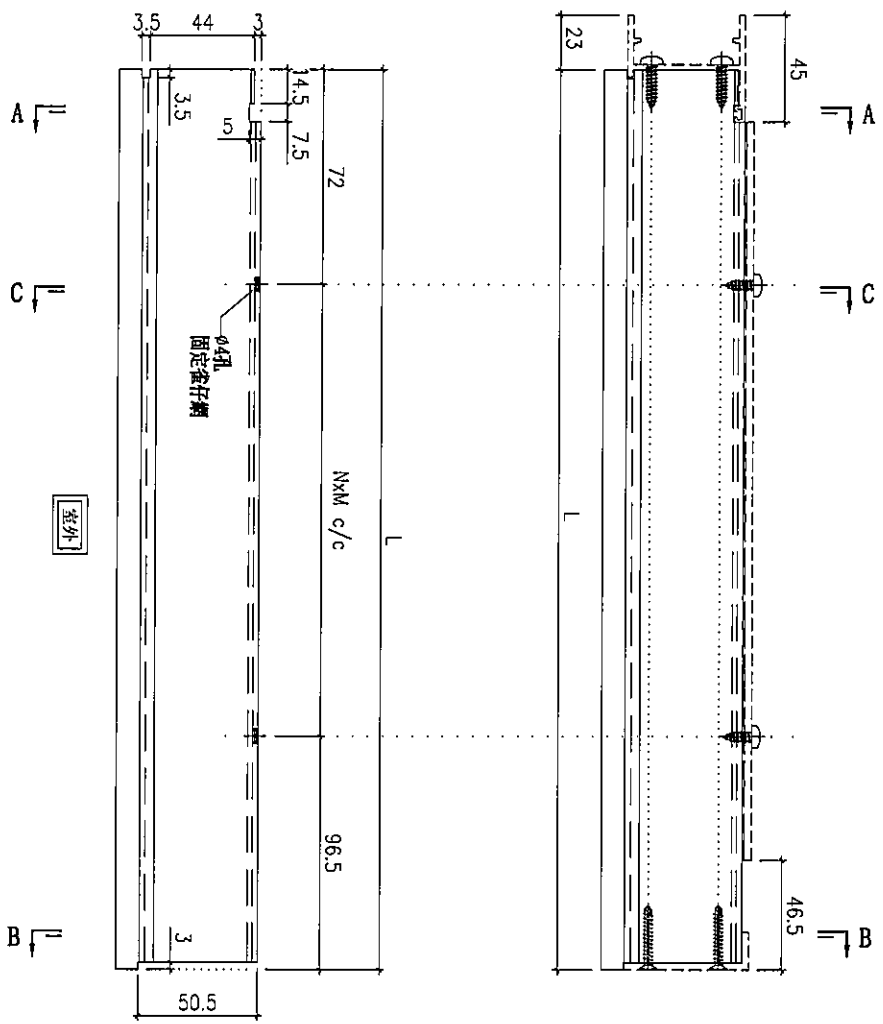
| | | | | | | | |
|----|---------------|----|-----|------------|----|---------|--|
| 名稱 | 頂橫料拆圖 | 制圖 | 黃瓊玉 | 2022.12.13 | 修改 | | |
| 材料 | X86012 | 復核 | 謝永林 | 2023.1.11 | 日期 | | |
| 顏色 | (灰色)JM0213802 | 批准 | 胡哥 | | 圖號 | 1F015-T | |



美特鋁質 有限公司
MIDI Aluminium Fabricator Ltd.

| | | | |
|-----|------|----|--------|
| 工程號 | J856 | 地盤 | 天水圍天樂站 |
|-----|------|----|--------|

| 物料編號 | 規格 | 數量 | L | N | X | M | 使用位置 |
|-----------|------|----|--------|---|---|-------|--------|
| 1F-009-T1 | 985 | 1 | 960.5 | 3 | X | 264.0 | 1F-009 |
| 1F-013-T1 | 1420 | 1 | 1395.5 | 5 | X | 245.4 | 1F-013 |
| 1F-010-T1 | 1335 | 1 | 1310.5 | 4 | X | 285.5 | 1F-010 |
| 1F-012-T1 | 1555 | 1 | 1530.5 | 5 | X | 272.4 | 1F-012 |



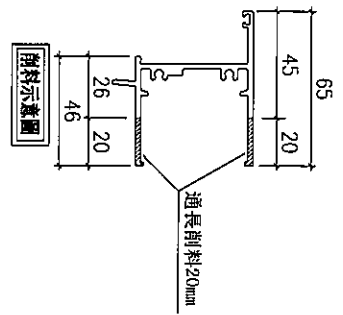
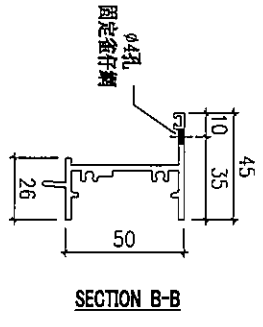
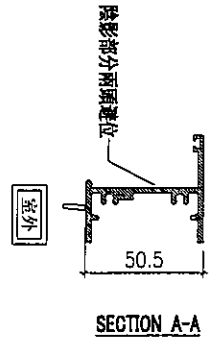
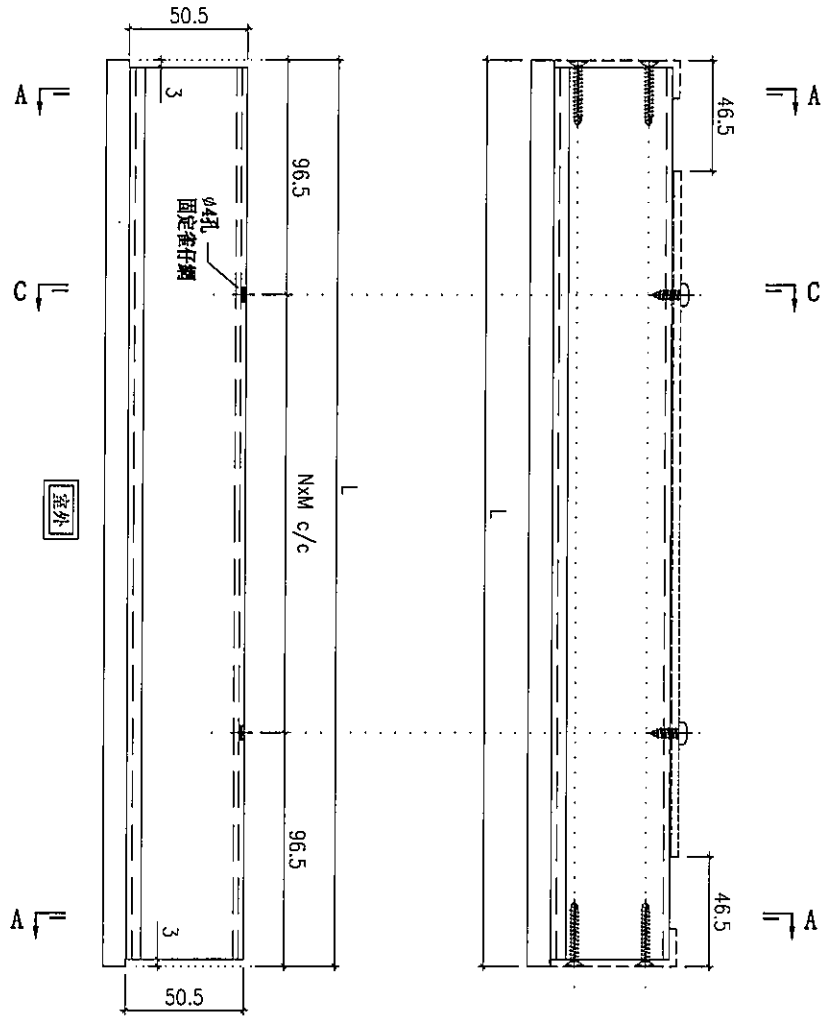
| | | | | | | |
|----|--------------|----|-----|------------|----|----------|
| 名稱 | 頂橫料拆圖 | 制圖 | 黃瓊玉 | 2022.12.13 | 修改 | |
| 材料 | X86012 | 復核 | 謝永林 | 2023.1.11 | 日期 | |
| 顏色 | (灰色)JM213802 | 批准 | 胡哥 | | 圖號 | 1F009-T1 |

EG-DWG3

美特鋁質 有限公司
MIDI Aluminium Fabricator Ltd.

工程號 J856 地盤 天水圍天樂站

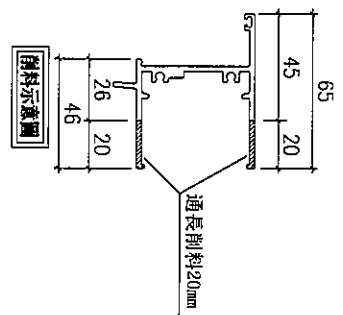
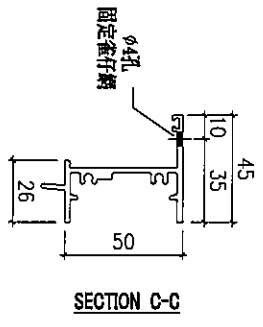
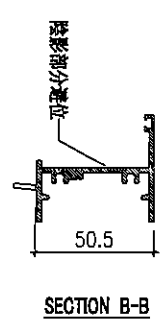
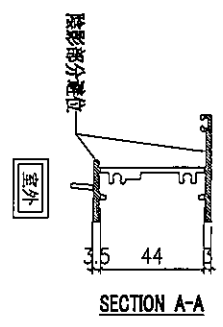
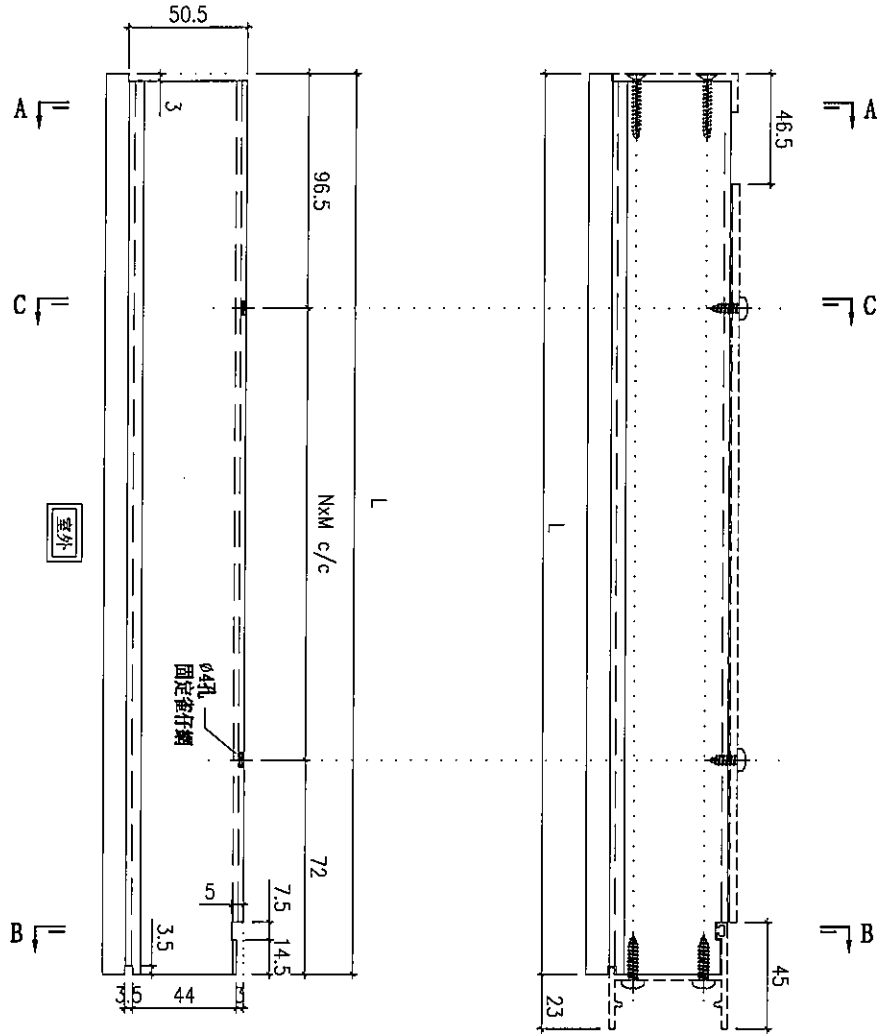
| | | | | | | | | | | | | | | | |
|------|-----------|------|------|----|---|---|--------|---|---|---|-------|---|-------|------|--------|
| 物料編號 | IF-012-T2 | 分格寬度 | 1555 | 數量 | 2 | L | 1552.0 | N | 5 | X | 271.8 | M | 271.8 | 使用位置 | IF-012 |
|------|-----------|------|------|----|---|---|--------|---|---|---|-------|---|-------|------|--------|



| | | | | | | | |
|----|--------------|----|-----|------------|----|----------|--|
| 名稱 | 頂橫料拆圖 | 制圖 | 黃瓊玉 | 2022.12.13 | 修改 | | |
| 材料 | X86012 | 復核 | 謝永林 | 2023.1.11 | 日期 | | |
| 顏色 | (灰色)JM213802 | 批准 | 胡哥 | | 圖號 | 1F012-T2 | |

| | | | |
|-----|------|----|--------|
| 工程號 | J856 | 地盤 | 天水圍天樂站 |
|-----|------|----|--------|

| 物料編號 | 分格寬度 | 數量 | L | N | X | M | 使用位置 |
|-----------|------|----|--------|---|---|-------|--------|
| IF-009-T4 | 985 | 1 | 960.5 | 3 | X | 264.0 | IF-009 |
| IF-013-T4 | 1420 | 1 | 1395.5 | 5 | X | 245.4 | IF-013 |
| IF-010-T4 | 1335 | 1 | 1310.5 | 4 | X | 285.5 | IF-010 |
| IF-012-T4 | 1555 | 1 | 1530.5 | 5 | X | 272.4 | IF-012 |



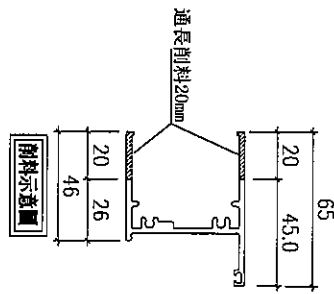
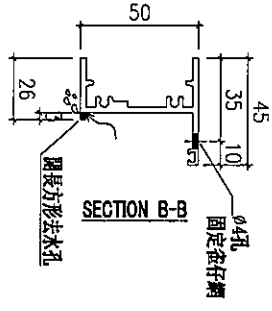
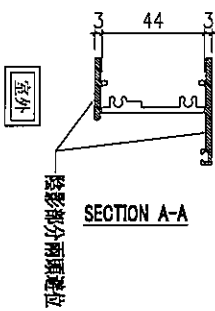
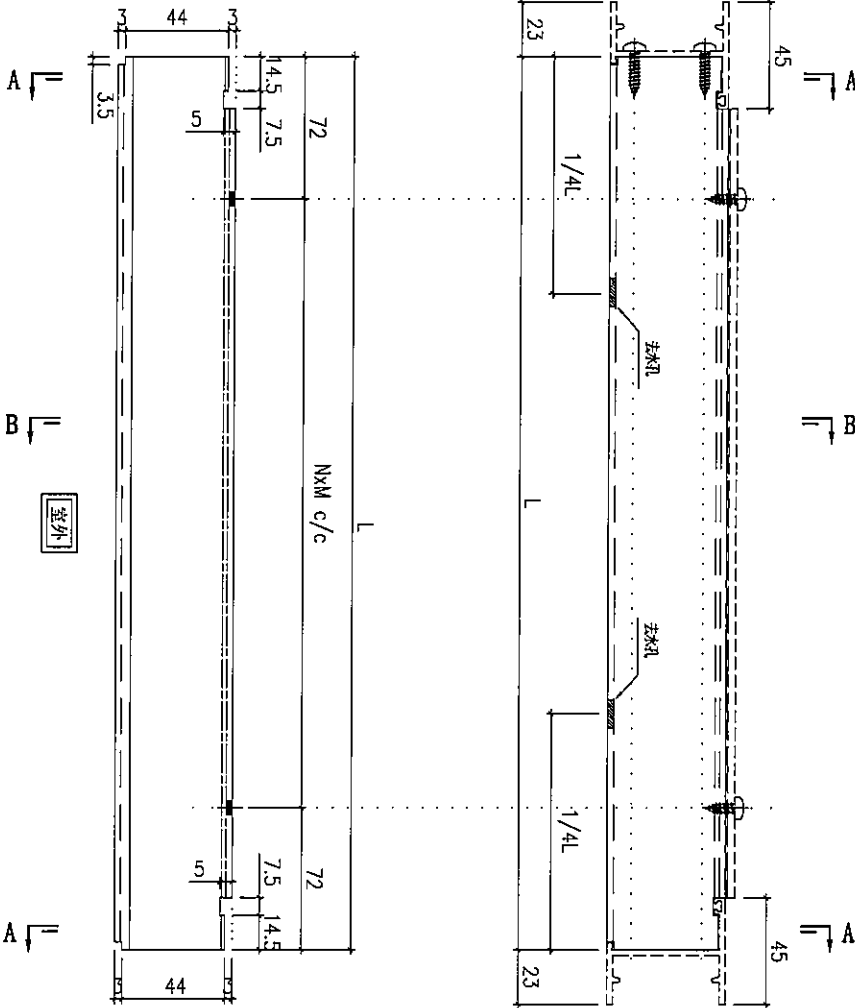
| | | | | | | |
|----|---------------|----|-----|------------|----|----------|
| 名稱 | 頂橫料拆圖 | 制圖 | 黃瓊玉 | 2022.12.13 | 修改 | |
| 材料 | X86012 | 復核 | 謝永林 | 2023.1.11 | 日期 | |
| 顏色 | (灰色)JM0213802 | 批准 | 胡哥 | | 圖號 | 1F009-T4 |



美特鋁質 有限公司
MIDI Aluminium Fabricator Ltd.

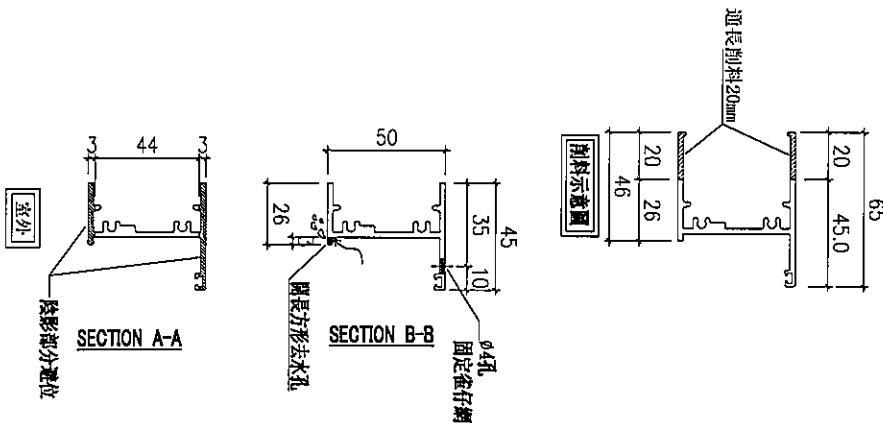
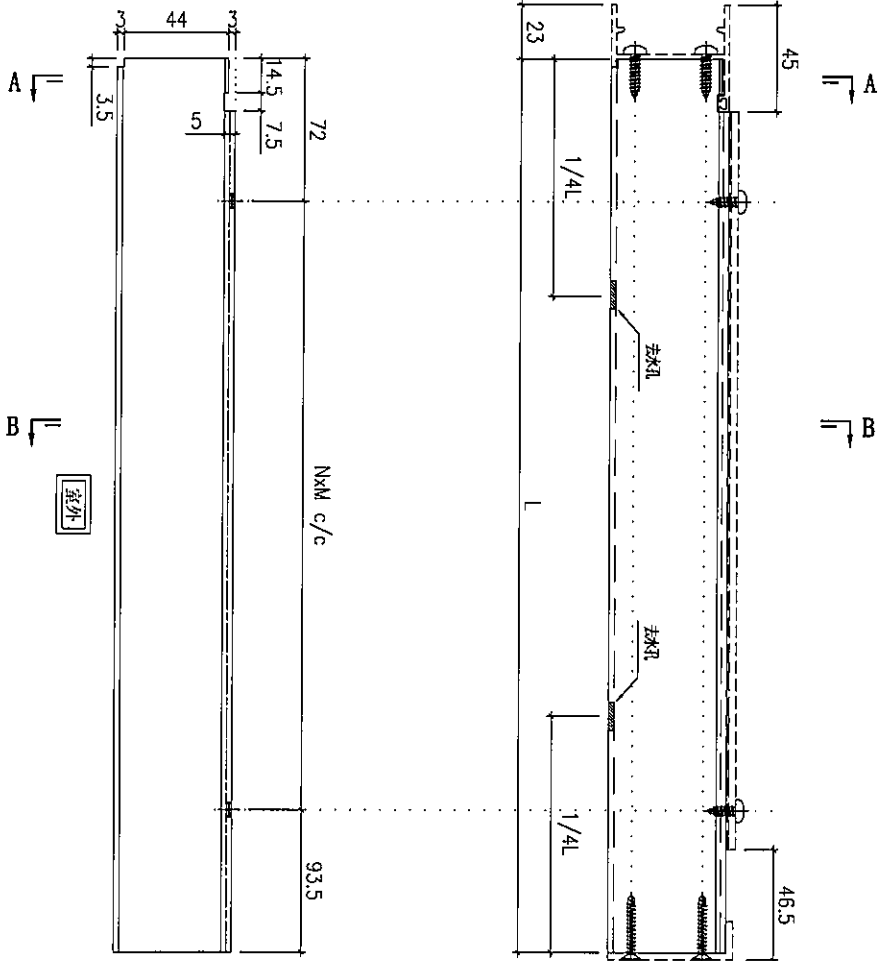
工程號 J856 地盤 天水圍天樂站

| 物料編號 | 規格 | 數量 | L | N | X | M | 使用位置 |
|----------|------|----|------|---|---|-------|--------|
| IF-015-B | 750 | 1 | 704 | 2 | X | 280.0 | IF-015 |
| IF-016-B | 735 | 1 | 689 | 2 | X | 272.5 | IF-016 |
| IF-017-B | 650 | 1 | 604 | 2 | X | 230.0 | IF-017 |
| IF-018-B | 650 | 1 | 604 | 2 | X | 230.0 | IF-018 |
| IF-014-B | 1535 | 1 | 1489 | 5 | X | 269.0 | IF-014 |
| IF-011-B | 1620 | 1 | 1574 | 5 | X | 286.0 | IF-011 |



| | | | | | | | |
|----|---------------|----|-----|------------|----|---------|--|
| 名稱 | 底橫料拆圖 | 制圖 | 黃瓊玉 | 2022.12.13 | 修改 | | |
| 材料 | X86013 | 復核 | 謝永林 | 2023.1.11 | 日期 | | |
| 顏色 | (灰色)JM0213802 | 批准 | 胡哥 | | 圖號 | 1F015-B | |

| 物料編號 | 規格 寬度 | 數量 | L | N | X | M | 使用位置 |
|-----------|----------|----|--------|---|---|-------|--------|
| IF-009-B1 | 985 | 1 | 957.5 | 3 | X | 264.0 | IF-009 |
| IF-013-B1 | 1420 | 1 | 1392.5 | 5 | X | 245.4 | IF-013 |
| IF-010-B1 | 1335 | 1 | 1307.5 | 4 | X | 285.5 | IF-010 |
| IF-012-B1 | 1555 | 1 | 1527.5 | 5 | X | 272.4 | IF-012 |



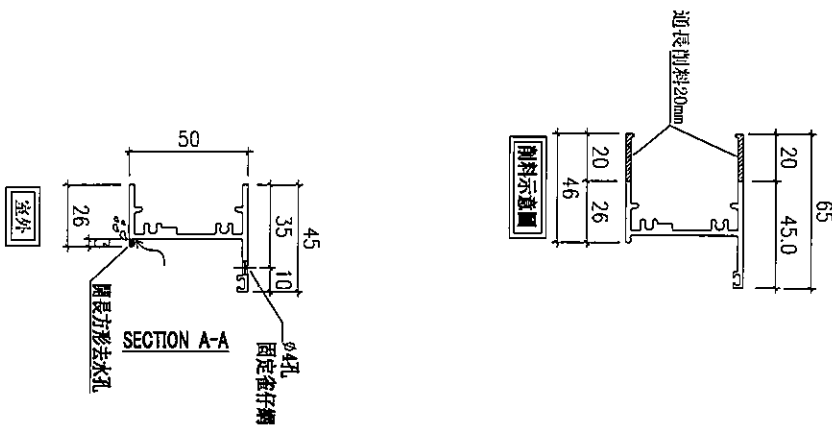
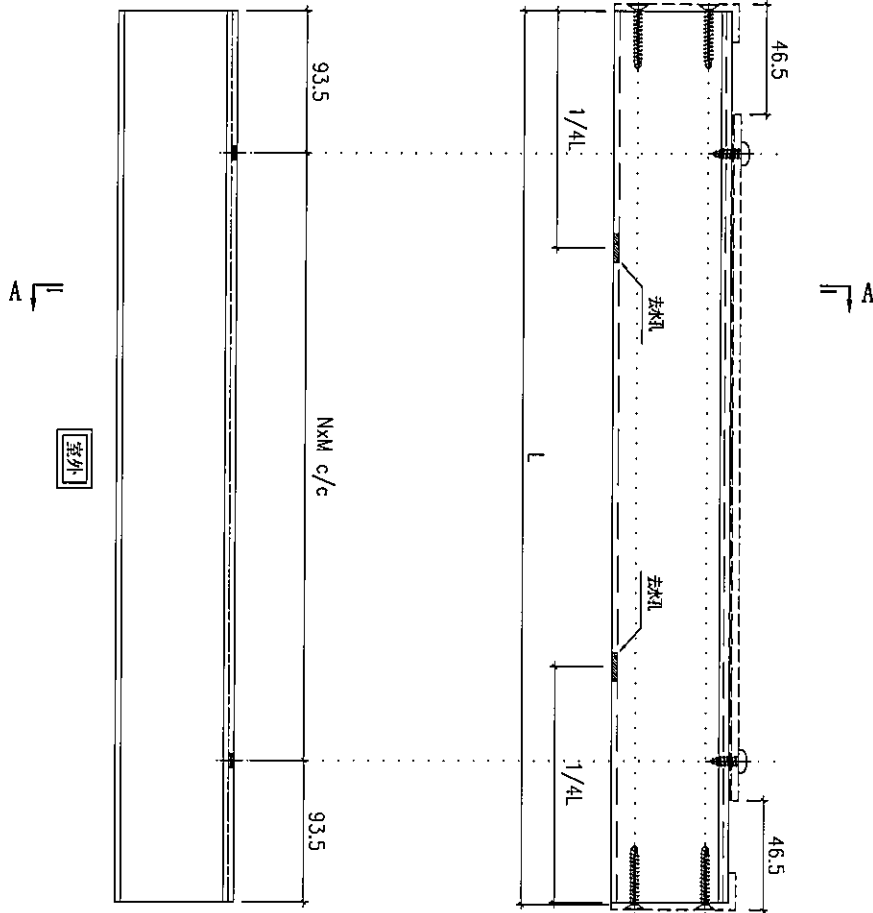
| | | | | | | | |
|----|--------------|----|-----|------------|----|----------|--|
| 名稱 | 底橫料拆圖 | 制圖 | 黃瓊玉 | 2022.12.13 | 修改 | | |
| 材料 | X86013 | 復核 | 謝永林 | 2023.1.11 | 日期 | | |
| 顏色 | (灰色)JM213802 | 批准 | 胡哥 | | 圖號 | 1F009-B1 | |



美特鋁質 有限公司
MIDI Aluminium Fabricator Ltd.

| | | | |
|-----|------|----|--------|
| 工程號 | J856 | 地盤 | 天水圍天樂站 |
|-----|------|----|--------|

| 物料編號 | 規格 | 數量 | L | N | X | M | 使用位置 |
|-----------|------|----|--------|---|---|---|--------|
| 1F-012-B2 | 1555 | 2 | 1546.0 | 5 | X | | 1F-012 |



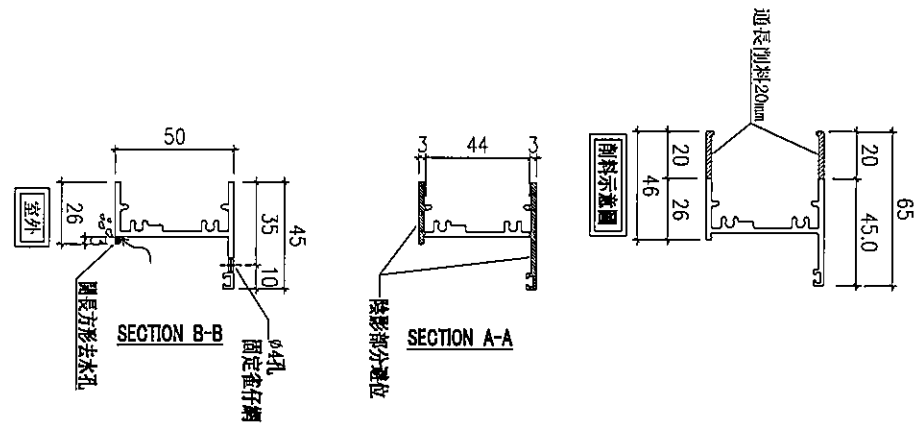
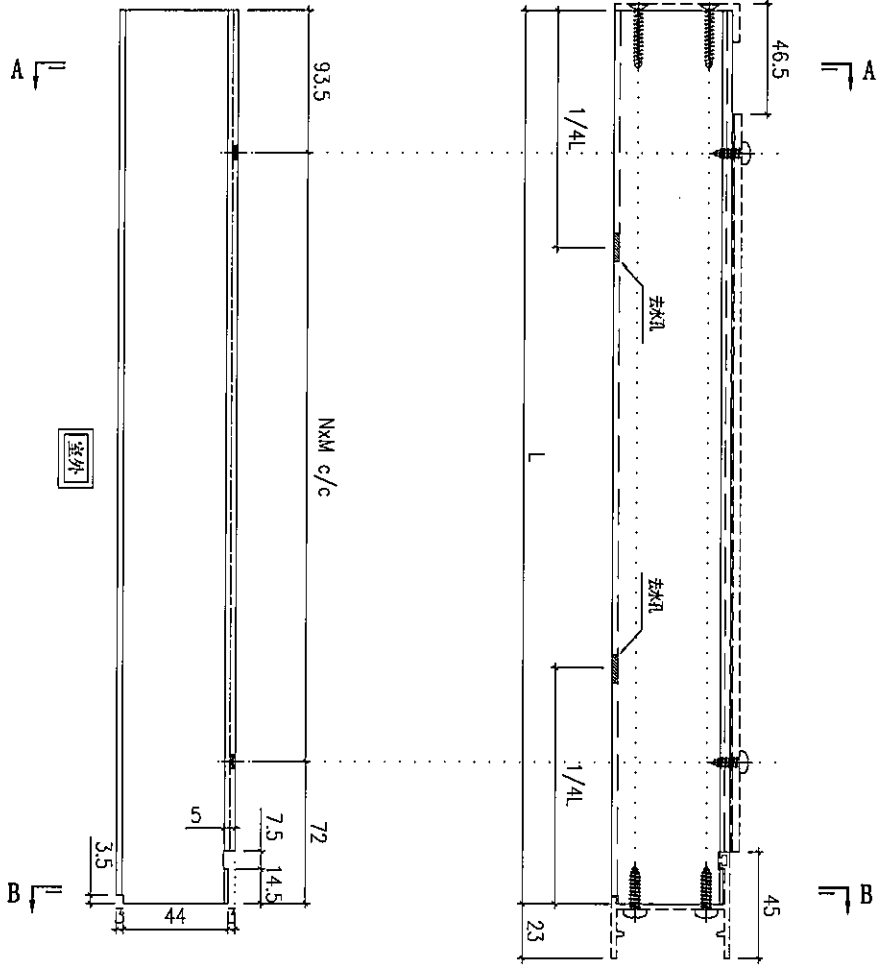
| | | | | | | | |
|----|---------------|----|-----|------------|----|----------|--|
| 名稱 | 底橫料拆圖 | 制圖 | 黃瓊玉 | 2022.12.13 | 修改 | | |
| 材料 | X86013 | 復核 | 謝永林 | 2023.1.11 | 日期 | | |
| 顏色 | (灰色)JM0213802 | 批准 | 胡哥 | | 圖號 | 1F012-B2 | |



美特鋁質 有限公司
MIDI Aluminium Fabricator Ltd.

| | | | |
|-----|------|----|--------|
| 工程號 | J856 | 地盤 | 天水圍天樂站 |
|-----|------|----|--------|

| 物料編號 | 規格 | 數量 | L | N | X | M | 使用位置 |
|-----------|------|----|--------|---|---|-------|--------|
| 1F-009-B4 | 985 | 1 | 957.5 | 3 | X | 265.0 | 1F-009 |
| 1F-013-B4 | 1420 | 1 | 1392.5 | 5 | X | 246.0 | 1F-013 |
| 1F-010-B4 | 1335 | 1 | 1307.5 | 4 | X | 286.3 | 1F-010 |
| 1F-012-B4 | 1555 | 1 | 1527.5 | 5 | X | 273.0 | 1F-012 |



| | | | | | | | |
|----|---------------|----|-----|------------|----|----------|--|
| 名稱 | 底橫料拆圖 | 制圖 | 黃瓊玉 | 2022.12.13 | 修改 | | |
| 材料 | X86013 | 復核 | 謝永林 | 2023.1.11 | 日期 | | |
| 顏色 | (灰色)JM0213802 | 批准 | 胡哥 | | 圖號 | 1F009-B4 | |

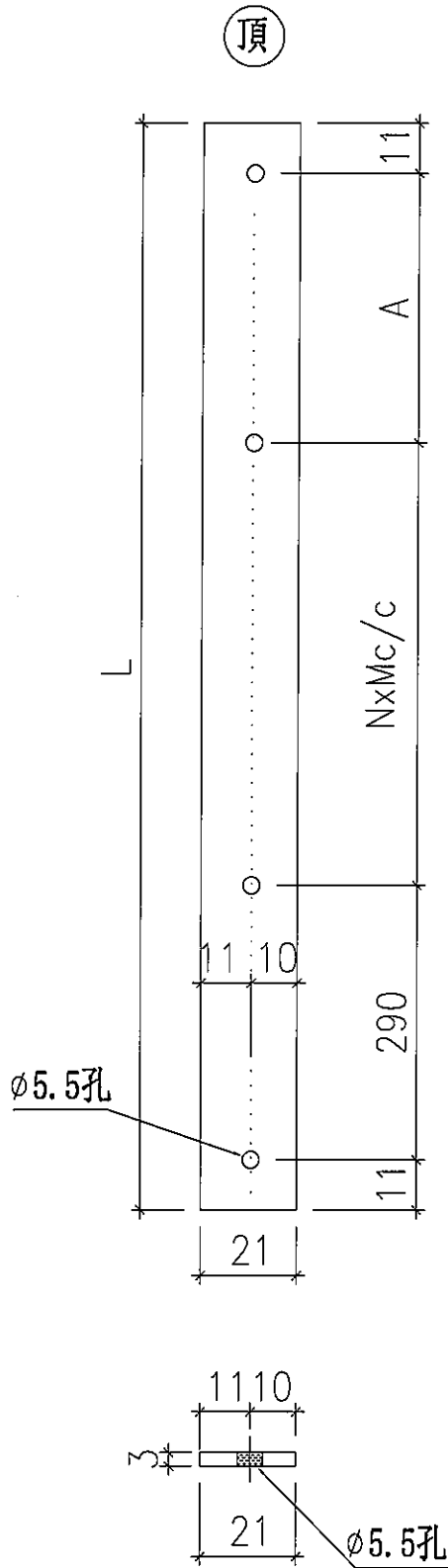
EG-DWG3



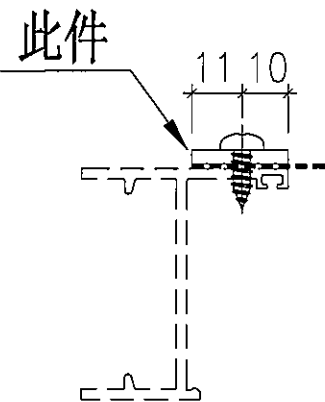
美特鋁質 有限公司
MIDI Aluminium Fabricator Ltd.

工程號 J856 地盤 天水圍天樂站

| 物料編號 | 數量 | L | A | N | X | M | 使用位置 |
|-----------|----|------|-----|---|---|-----|--------|
| 1F-015-YH | 2 | 382 | 70 | 0 | X | 0 | 1F-015 |
| 1F-016-YH | 2 | 432 | 120 | 0 | X | 0 | 1F-016 |
| 1F-017-YH | 2 | 482 | 170 | 0 | X | 0 | 1F-017 |
| 1F-018-YH | 2 | 582 | 270 | 0 | X | 0 | 1F-018 |
| 1F-014-YH | 2 | 982 | 110 | 2 | X | 280 | 1F-014 |
| 1F-011-YH | 2 | 1012 | 140 | 2 | X | 280 | 1F-011 |
| 1F-009-YH | 2 | 1422 | 270 | 3 | X | 280 | 1F-009 |
| 1F-013-YH | 2 | 1442 | 290 | 3 | X | 280 | 1F-013 |
| 1F-010-YH | 2 | 2222 | 230 | 6 | X | 280 | 1F-010 |
| 1F-012-YH | 2 | 2222 | 230 | 6 | X | 280 | 1F-012 |



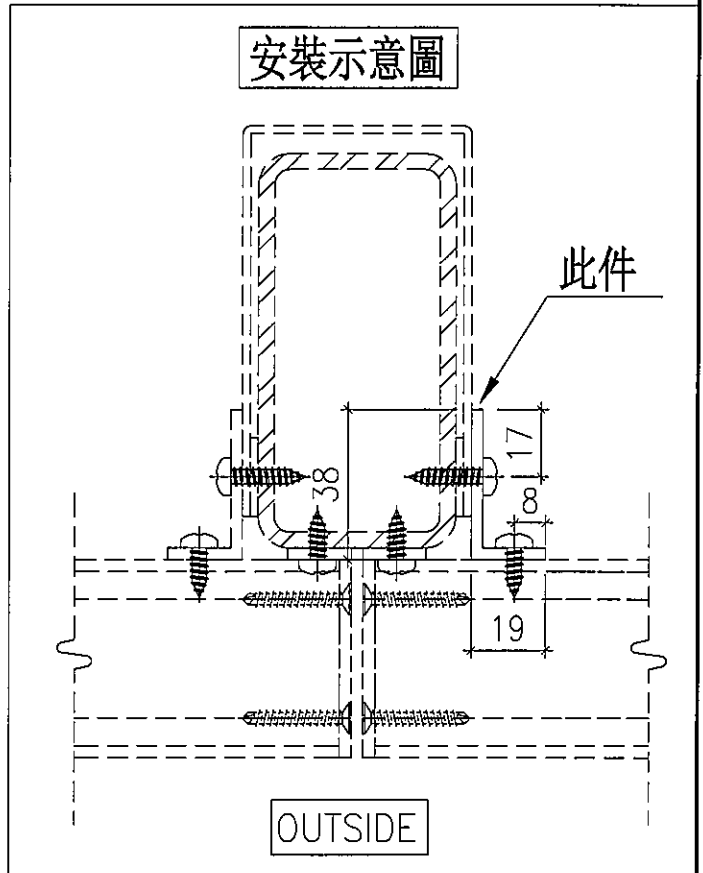
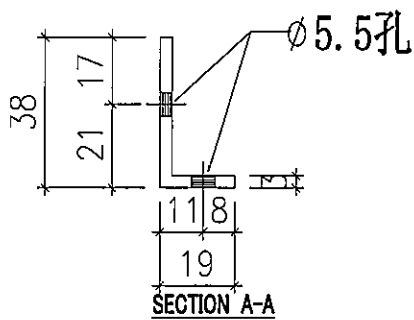
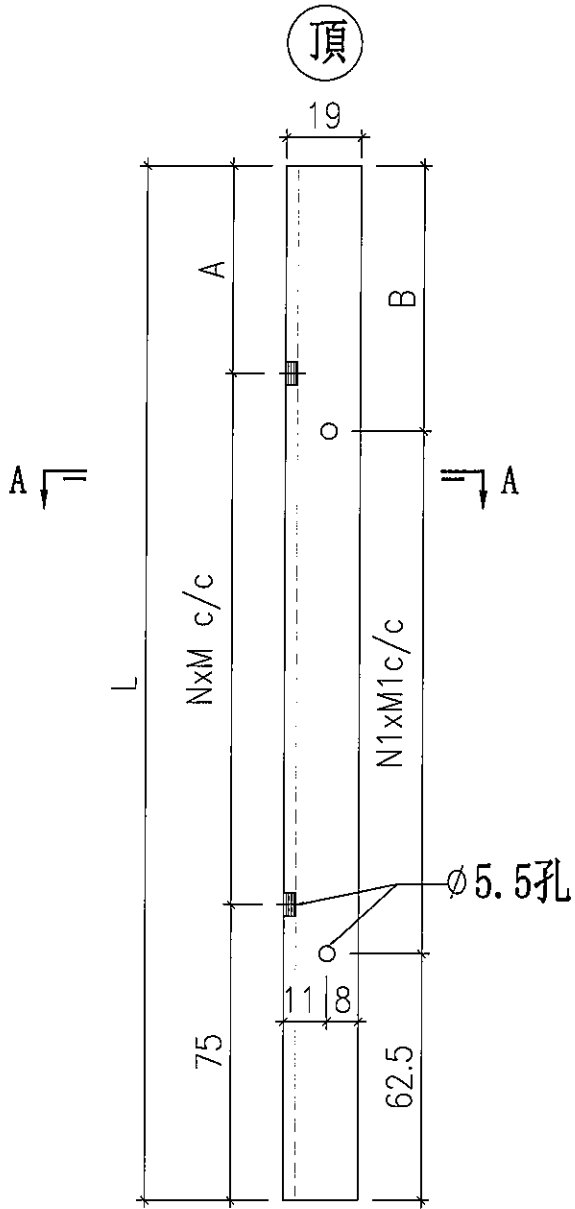
安裝示意圖



| | | | | | | | |
|----|---------------|----|-----|------------|----|-----------|--|
| 名稱 | 雀仔網壓巴(企) | 制圖 | 黃瓊玉 | 2022.12.13 | 修改 | | |
| 材料 | BT4064 | 復核 | 謝永林 | 2023.1.11 | 日期 | | |
| 顏色 | (灰色)JM0213802 | 批准 | 胡哥 | | 圖號 | 1F015--YH | |

| 物料編號 | 分格高度 | 數量 | L | A | N | X | M | B | N1 | X | M1 | 使用位置 |
|-----------|------|----|------|-----|---|---|-----|-------|----|---|-----|--------|
| 1F-009-LL | 1470 | 1 | 1422 | 227 | 4 | X | 280 | 239.5 | 4 | X | 280 | 1F-009 |
| 1F-013-LL | 1490 | 1 | 1442 | 247 | 4 | X | 280 | 259.5 | 4 | X | 280 | 1F-013 |
| 1F-010-LL | 2270 | 1 | 2222 | 187 | 7 | X | 280 | 199.5 | 7 | X | 280 | 1F-010 |
| 1F-012-LL | 2270 | 3 | 2222 | 187 | 7 | K | 280 | 199.5 | 7 | X | 280 | 1F-012 |

| | | | |
|-----|------|----|--------|
| 工程號 | J856 | 地盤 | 天水圍天樂站 |
|-----|------|----|--------|



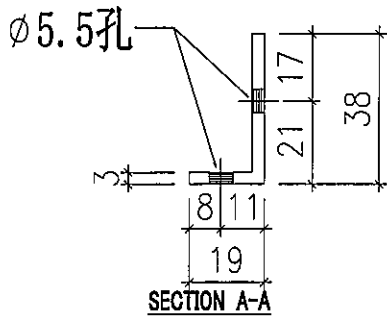
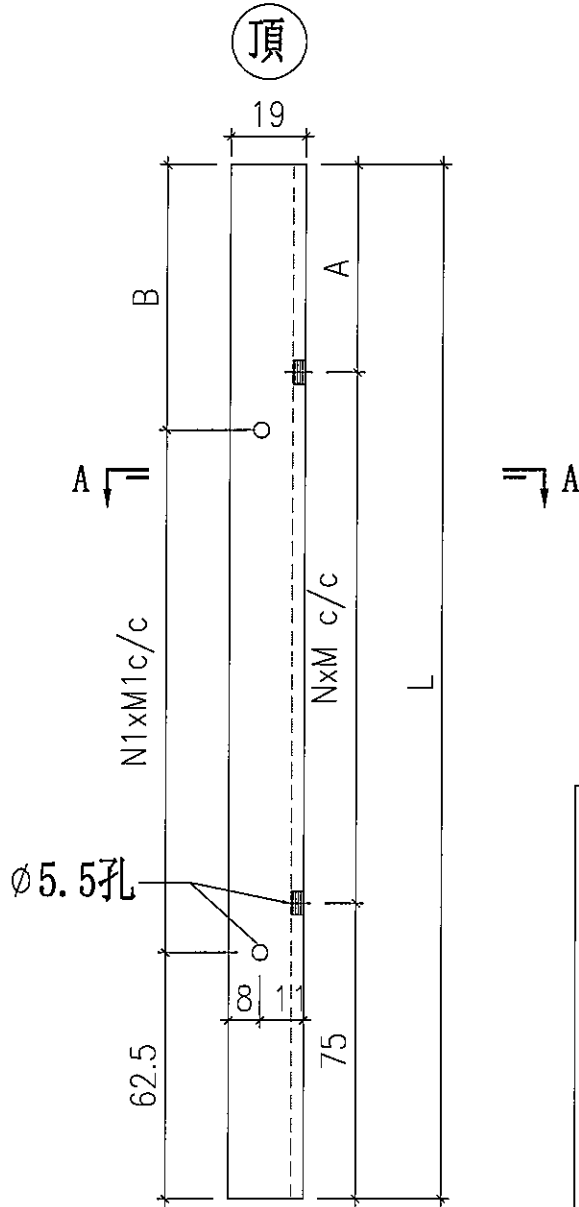
| | | | | | | | |
|----|---------------|----|-----|------------|----|----------|--|
| 名稱 | 加固鋁角拆圖 | 制圖 | 黃瓊玉 | 2022.12.13 | 修改 | | |
| 材料 | JM1009 | 復核 | 謝永林 | 2023.1.11 | 日期 | | |
| 顏色 | (灰色)JM0213802 | 批准 | 胡哥 | | 圖號 | 1F009-LL | |



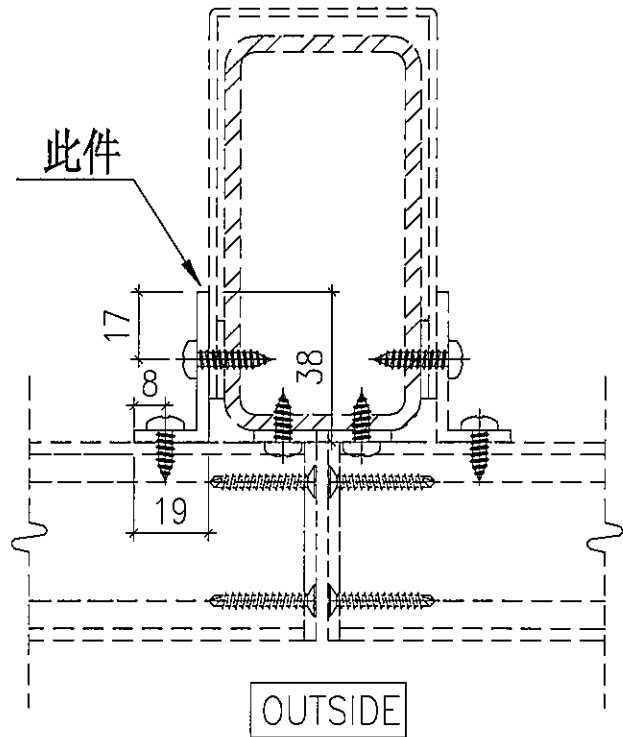
美特鋁質 有限公司
MIDI Aluminium Fabricator Ltd.

| 物料編號 | 分格高度 | 數量 | L | A | N | X | M | B | N1 | X | M1 | 使用位置 |
|-----------|------|----|------|-----|---|---|-----|-------|----|---|-----|--------|
| 1F-009-LR | 1470 | 1 | 1422 | 227 | 4 | X | 280 | 239.5 | 4 | X | 280 | 1F-009 |
| 1F-013-LR | 1490 | 1 | 1442 | 247 | 4 | X | 280 | 259.5 | 4 | X | 280 | 1F-013 |
| 1F-010-LR | 2270 | 1 | 2222 | 187 | 7 | X | 280 | 199.5 | 7 | X | 280 | 1F-010 |
| 1F-012-LR | 2270 | 3 | 2222 | 187 | 7 | X | 280 | 199.5 | 7 | X | 280 | 1F-012 |

工程號 J856 地盤 天水圍天樂站



安裝示意圖



| | | | | | | | |
|----|---------------|----|-----|------------|----|----------|--|
| 名稱 | 加固鋁角拆圖 | 制圖 | 黃瓊玉 | 2022.12.13 | 修改 | | |
| 材料 | JM1009 | 復核 | 謝永林 | 2023.1.11 | 日期 | | |
| 顏色 | (灰色)JM0213802 | 批准 | 胡哥 | | 圖號 | 1F009-LR | |

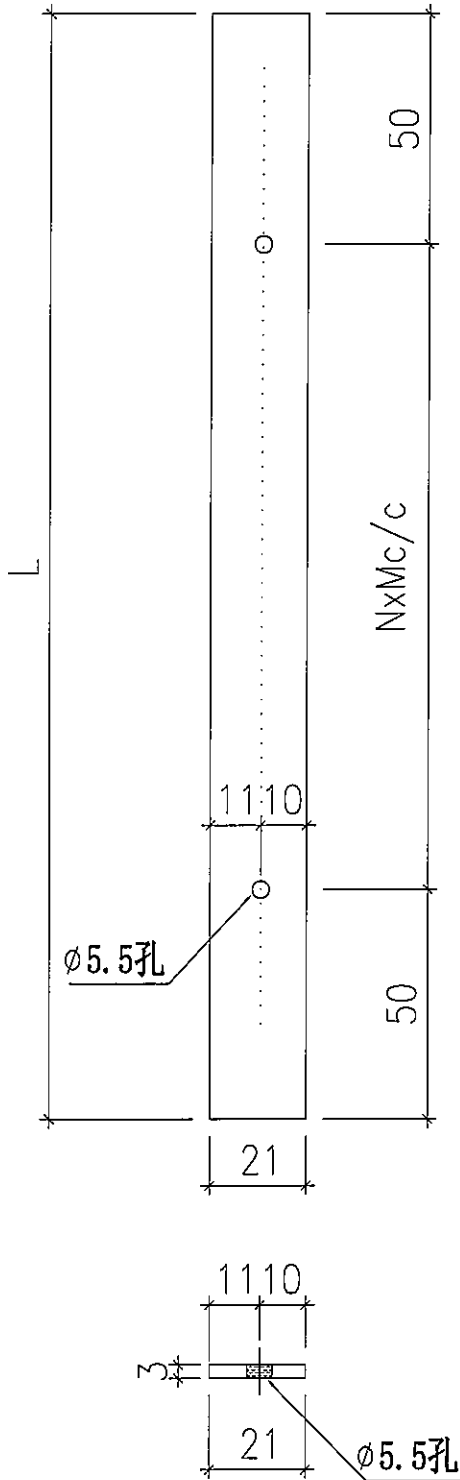
EG-DWG3



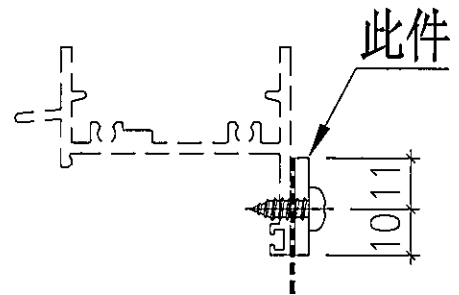
美特鋁質有限公司
MIDI Aluminium Fabricator Ltd.

| 物料編號 | 數量 | 分格寬度 | L | N | X | M | 使用位置 |
|-----------|----|------|------|---|---|--------|--------|
| 1F-015-YT | 2 | 750 | 660 | 2 | X | 280.00 | 1F-015 |
| 1F-016-YT | 2 | 735 | 645 | 2 | X | 272.50 | 1F-016 |
| 1F-017-YT | 2 | 650 | 560 | 2 | X | 230.00 | 1F-017 |
| 1F-018-YT | 2 | 650 | 560 | 2 | X | 230.00 | 1F-018 |
| 1F-014-YT | 2 | 1535 | 1445 | 5 | X | 269.00 | 1F-014 |
| 1F-011-YT | 2 | 1620 | 1530 | 5 | X | 286.00 | 1F-011 |

工程號 J856 地盤 天水圍天樂站



安裝示意圖



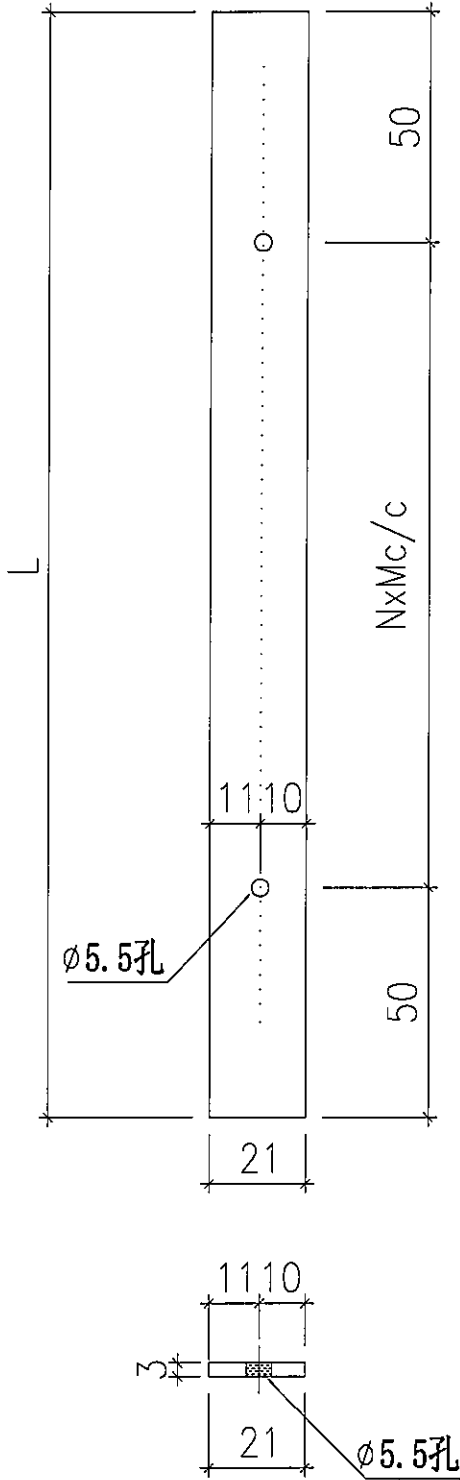
| | | | | | | | |
|----|---------------|----|-----|------------|----|-----------|--|
| 名稱 | 雀仔網壓巴(橫) | 制圖 | 黃瓊玉 | 2022.12.13 | 修改 | | |
| 材料 | BT4064 | 復核 | 謝永林 | 2023.1.11 | 日期 | | |
| 顏色 | (灰色)JMQ213802 | 批准 | 胡哥 | | 圖號 | 1F015--YT | |

EG-DWG3

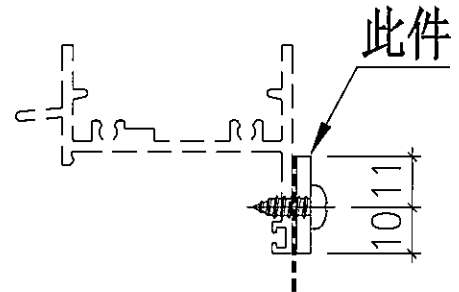

美特鋁質 有限公司
 MIDI Aluminium Fabricator Ltd.

| 物料編號 | 數量 | 分格寬度 | L | N | X | M | 使用位置 |
|------------|----|------|------|---|---|-------|--------|
| 1F-009-YT1 | 2 | 985 | 892 | 3 | X | 264.0 | 1F-009 |
| 1F-013-YT1 | 2 | 1420 | 1327 | 5 | X | 245.4 | 1F-013 |
| 1F-010-YT1 | 2 | 1335 | 1242 | 4 | X | 285.5 | 1F-010 |
| 1F-012-YT1 | 2 | 1555 | 1462 | 5 | X | 272.4 | 1F-012 |

工程號 J856 地盤 天水圍天樂站



安裝示意圖



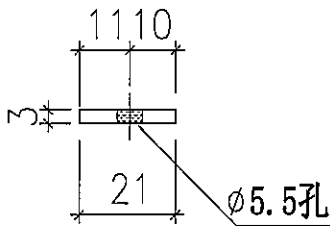
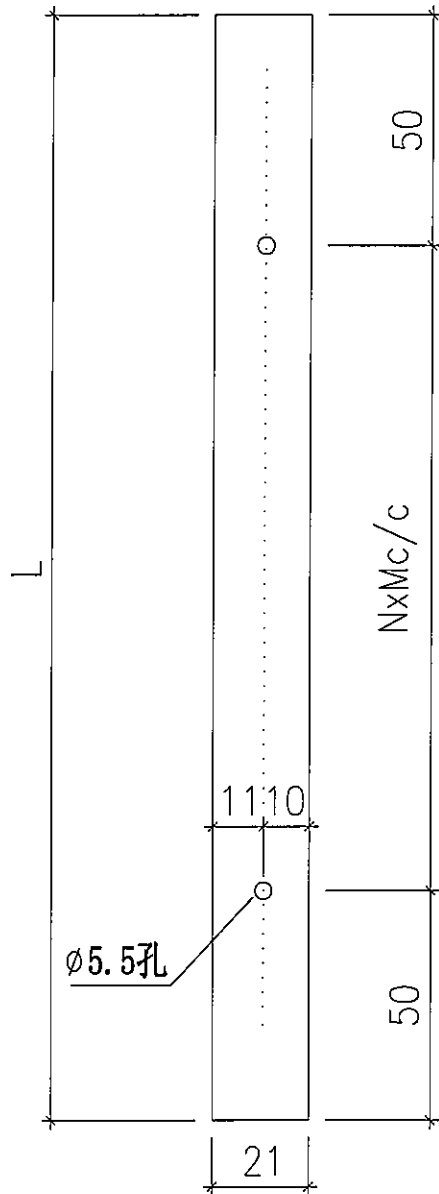
| | | | | | | | |
|----|---------------|----|-----|------------|----|-----------|--|
| 名稱 | 雀仔網壓巴(橫) | 制圖 | 黃瓊玉 | 2022.12.13 | 修改 | | |
| 材料 | BT4064 | 復核 | 謝永林 | 2023.1.11 | 日期 | | |
| 顏色 | (灰色)JM0213802 | 批准 | 胡哥 | | 圖號 | 1F009-YT1 | |

EG-DWG3

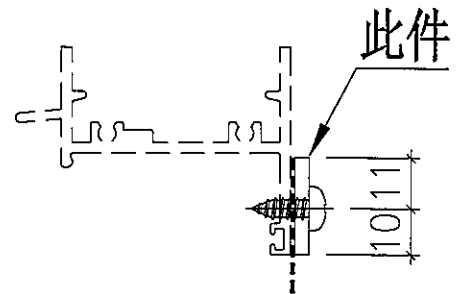

美特鋁質 有限公司
 MIDI Aluminium Fabricator Ltd.

| 物料編號 | 數量 | 分格 寬度 | L | N | X | M | 使用位置 |
|------------|----|----------|------|---|---|-------|--------|
| 1F-012-YT2 | 4 | 1555 | 1459 | 5 | X | 271.8 | 1F-012 |

| | | | |
|-----|------|----|--------|
| 工程號 | J856 | 地盤 | 天水圍天樂站 |
|-----|------|----|--------|



安裝示意圖



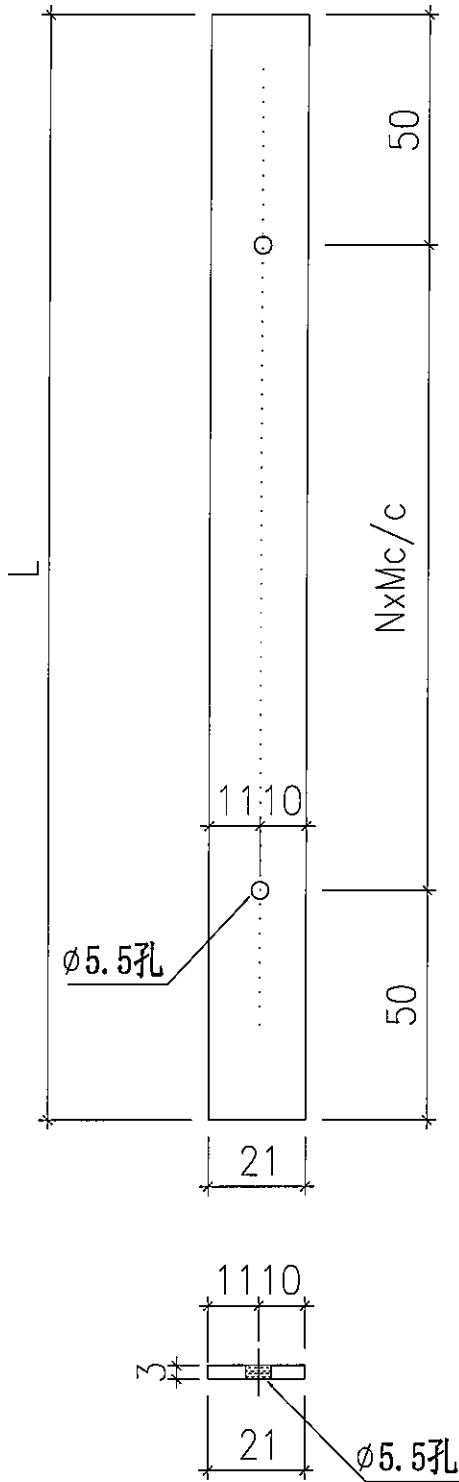
| | | | | | | | |
|----|---------------|----|-----|------------|----|-----------|--|
| 名稱 | 雀仔網壓巴(橫) | 制圖 | 黃瓊玉 | 2022.12.13 | 修改 | | |
| 材料 | BT4064 | 復核 | 謝永林 | 2023.1.11 | 日期 | | |
| 顏色 | (灰色)JM0213802 | 批准 | 胡哥 | | 圖號 | 1F012-YT2 | |

EG-DWG3

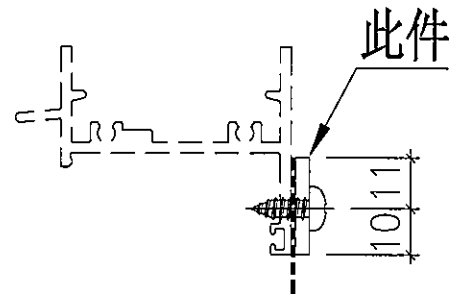

美特鋁質 有限公司
 MIDI Aluminium Fabricator Ltd.

| 物料編號 | 數量 | 分格寬度 | L | N | X | M | 使用位置 |
|------------|----|------|------|---|---|--------|--------|
| 1F-009-YT4 | 2 | 985 | 892 | 3 | X | 264.00 | 1F-009 |
| 1F-013-YT4 | 2 | 1420 | 1327 | 5 | X | 245.40 | 1F-013 |
| 1F-010-YT4 | 2 | 1335 | 1242 | 4 | X | 285.50 | 1F-010 |
| 1F-012-YT4 | 2 | 1555 | 1462 | 5 | X | 272.40 | 1F-012 |

工程號 J856 地盤 天水圍天榮站



安裝示意圖



| | | | | | | | |
|----|---------------|----|-----|------------|----|-----------|--|
| 名稱 | 雀仔網壓巴(橫) | 制圖 | 黃瓊玉 | 2022.12.13 | 修改 | | |
| 材料 | BT4064 | 復核 | 謝永林 | 2023.1.11 | 日期 | | |
| 顏色 | (灰色)JMQ213802 | 批准 | 胡哥 | | 圖號 | 1F009-YT4 | |

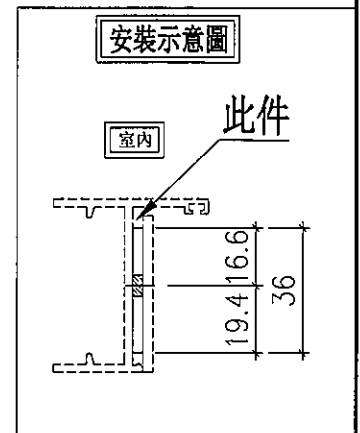
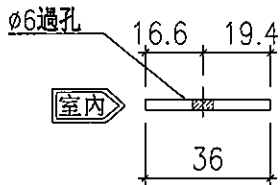
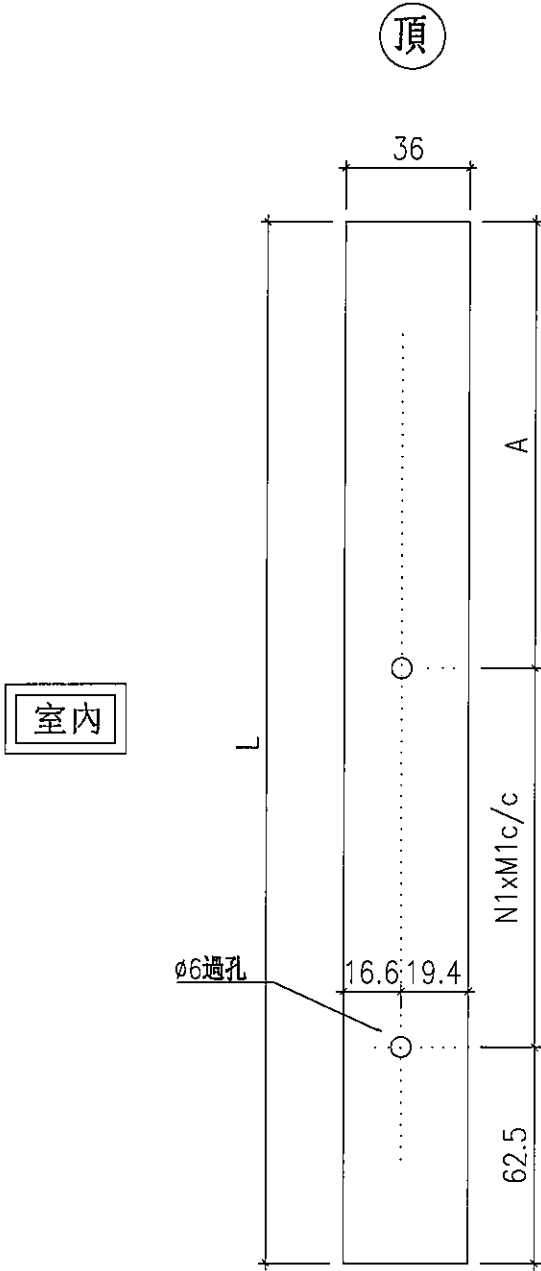
EG-DWG3



美特鋁質 有限公司
MIDI Aluminium Fabricator Ltd.

| 物料編號 | 分格高度 | 數量 | L | A | N | X | M | 使用位置 |
|-----------|------|----|------|-------|---|---|-----|--------|
| 1F-015-DB | 430 | 2 | 376 | 33.5 | 1 | X | 280 | 1F-015 |
| 1F-016-DB | 480 | 2 | 426 | 83.5 | 1 | X | 280 | 1F-016 |
| 1F-017-DB | 530 | 2 | 476 | 133.5 | 1 | X | 280 | 1F-017 |
| 1F-018-DB | 630 | 2 | 576 | 233.5 | 1 | X | 280 | 1F-018 |
| 1F-014-DB | 1030 | 2 | 976 | 73.5 | 3 | X | 280 | 1F-014 |
| 1F-011-DB | 1060 | 2 | 1006 | 103.5 | 3 | X | 280 | 1F-011 |
| 1F-009-DB | 1470 | 2 | 1416 | 233.5 | 4 | X | 280 | 1F-009 |
| 1F-013-DB | 1490 | 2 | 1436 | 253.5 | 4 | X | 280 | 1F-013 |
| 1F-010-DB | 2270 | 2 | 2216 | 193.5 | 7 | X | 280 | 1F-010 |
| 1F-012-DB | 2270 | 2 | 2216 | 193.5 | 7 | X | 280 | 1F-012 |

工程號 J856 地盤 天水圍天樂站

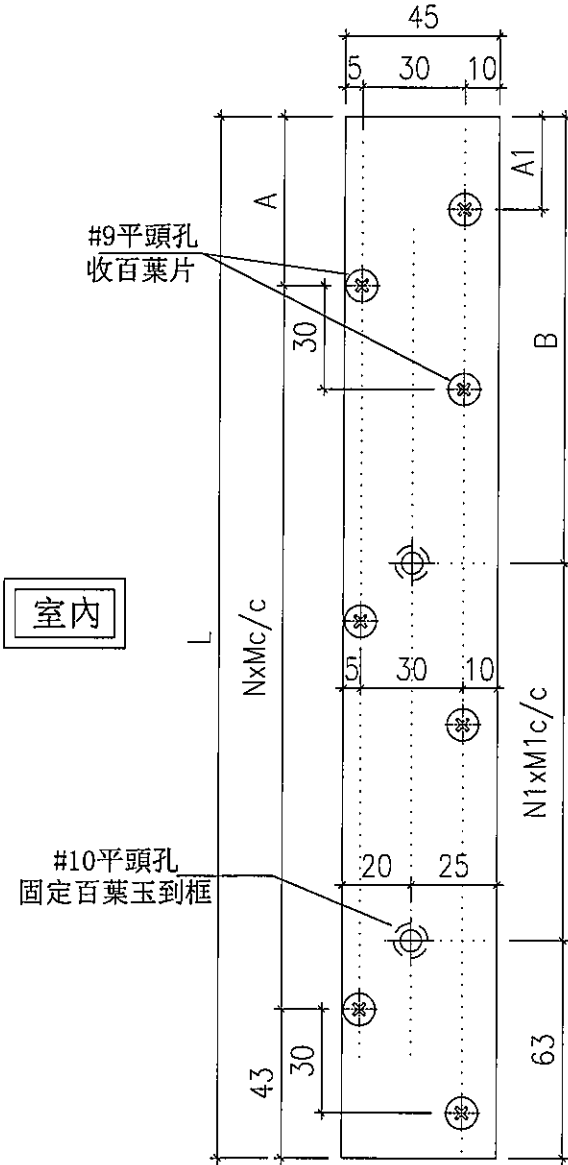


| | | | | | | | | |
|----|------------|----|-----|------------|----|----------|--|--|
| 名稱 | 36*3mm百葉墊巴 | 制圖 | 黃瓊玉 | 2022.12.13 | 修改 | | | |
| 材料 | BT4079 | 復核 | 謝永林 | 2023.1.11 | 日期 | | | |
| 顏色 | 鉻化 | 批准 | 胡哥 | | 圖號 | 1F015-DB | | |

| 物料編號 | 分格高度 | 數量 | L | A | A1 | N | X | M | B | X1 | X | M1 | 使用位置 |
|-----------|------|----|------|----|----|----|---|----|-----|----|---|-----|--------|
| 1F-015-01 | 430 | 1 | 377 | 54 | 14 | 4 | X | 70 | 34 | 1 | X | 280 | 1F-015 |
| 1F-016-01 | 480 | 1 | 427 | 34 | 0 | 5 | X | 70 | 84 | 1 | X | 280 | 1F-016 |
| 1F-017-01 | 530 | 1 | 477 | 14 | 0 | 6 | X | 70 | 134 | 1 | X | 280 | 1F-017 |
| 1F-018-01 | 630 | 1 | 577 | 44 | 4 | 7 | X | 70 | 234 | 1 | X | 280 | 1F-018 |
| 1F-014-01 | 1030 | 1 | 977 | 24 | 0 | 13 | X | 70 | 74 | 3 | X | 280 | 1F-014 |
| 1F-011-01 | 1060 | 1 | 1007 | 54 | 14 | 13 | X | 70 | 104 | 3 | X | 280 | 1F-011 |
| 1F-009-01 | 1470 | 1 | 1417 | 44 | 4 | 19 | X | 70 | 234 | 4 | X | 280 | 1F-009 |
| 1F-013-01 | 1490 | 1 | 1437 | 64 | 24 | 19 | X | 70 | 254 | 4 | X | 280 | 1F-013 |
| 1F-010-01 | 2270 | 1 | 2217 | 4 | 0 | 31 | X | 70 | 194 | 7 | X | 280 | 1F-010 |
| 1F-012-01 | 2270 | 1 | 2217 | 4 | 0 | 31 | X | 70 | 194 | 7 | X | 280 | 1F-012 |

工程號 J856 地盤 天水圍天榮站

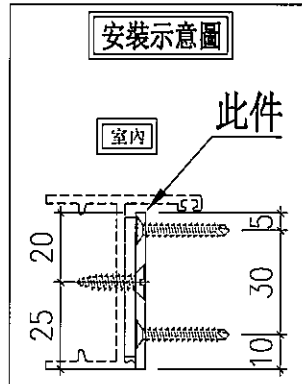
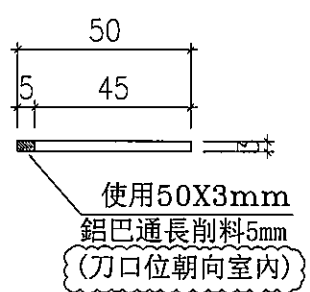
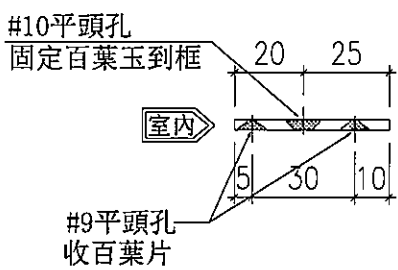
頂



室內

#10平頭孔
固定百葉玉到框

#9平頭孔
收百葉片



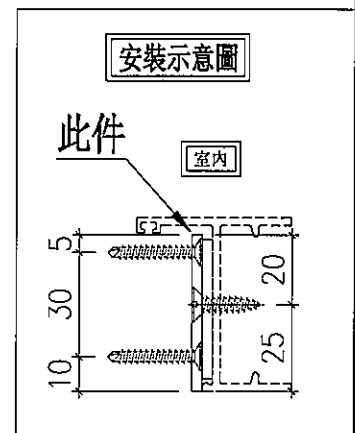
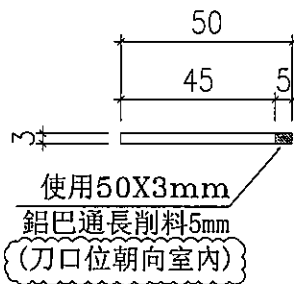
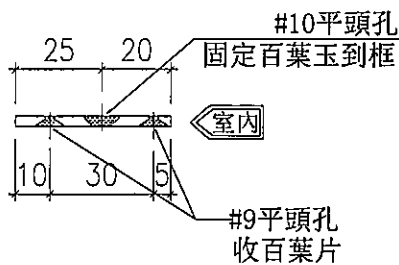
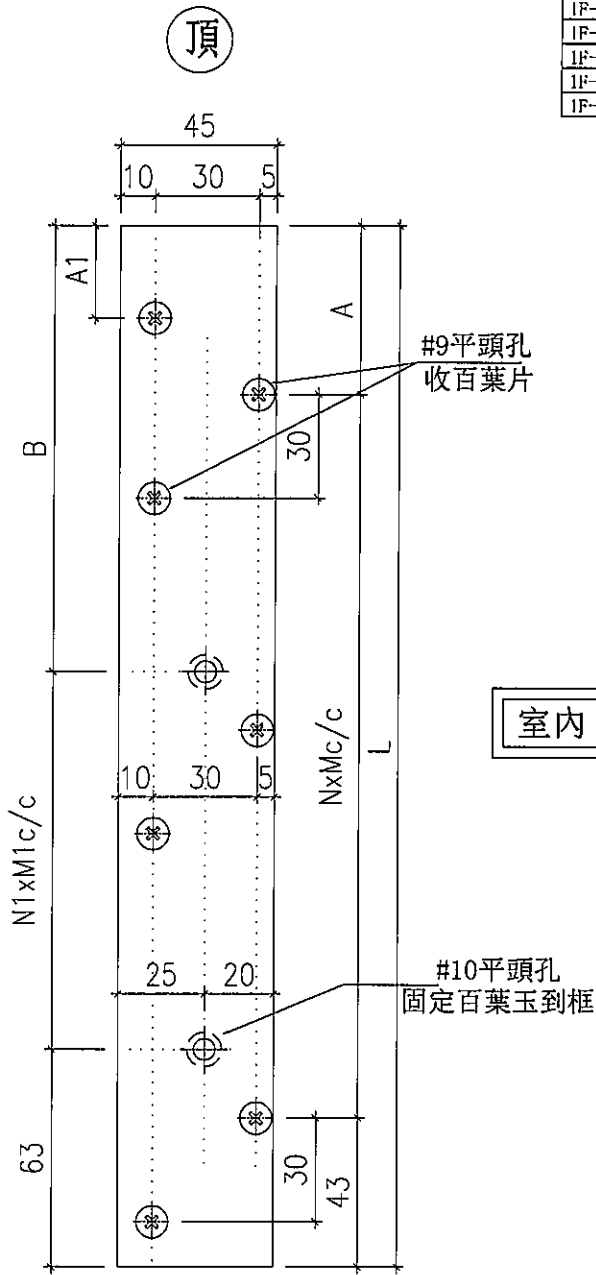
| | | | | | | | |
|----|----------------|----|-----|------------|----|----------|--|
| 名稱 | 45*3mm百葉玉鋁巴(左) | 制圖 | 黃瓊玉 | 2022.12.13 | 修改 | | |
| 材料 | BT4021 | 復核 | 謝泳林 | 2023.1.11 | 日期 | | |
| 顏色 | (灰色)JM0213802 | 批准 | 胡哥 | | 圖號 | 1F015-01 | |

EG-DWG3

美特鋁質 有限公司
MIDI Aluminium Fabricator Ltd.

| 物料編號 | 分格高度 | 數量 | L | A | AI | N | X | M | B | NI | X | MI | 使用位置 |
|------------|------|----|------|----|----|----|---|----|-----|----|---|-----|--------|
| 1F-015-01R | 430 | 1 | 377 | 54 | 14 | 4 | X | 70 | 34 | 1 | X | 280 | 1F-015 |
| 1F-016-01R | 480 | 1 | 427 | 34 | 0 | 5 | X | 70 | 84 | 1 | X | 280 | 1F-016 |
| 1F-017-01R | 530 | 1 | 477 | 14 | 0 | 6 | X | 70 | 134 | 1 | X | 280 | 1F-017 |
| 1F-018-01R | 630 | 1 | 577 | 44 | 4 | 7 | X | 70 | 234 | 1 | X | 280 | 1F-018 |
| 1F-014-01R | 1030 | 1 | 977 | 24 | 0 | 13 | X | 70 | 74 | 3 | X | 280 | 1F-014 |
| 1F-011-01R | 1080 | 1 | 1007 | 54 | 14 | 13 | X | 70 | 104 | 3 | X | 280 | 1F-011 |
| 1F-009-01R | 1470 | 1 | 1417 | 44 | 4 | 19 | X | 70 | 234 | 4 | X | 280 | 1F-009 |
| 1F-013-01R | 1490 | 1 | 1437 | 64 | 24 | 19 | X | 70 | 254 | 4 | X | 280 | 1F-013 |
| 1F-010-01R | 2270 | 1 | 2217 | 4 | 0 | 31 | X | 70 | 194 | 7 | X | 280 | 1F-010 |
| 1F-012-01R | 2270 | 1 | 2217 | 4 | 0 | 31 | X | 70 | 194 | 7 | X | 280 | 1F-012 |

工程號 J856 地盤 天水圍天樂站



| | | | | | | | |
|----|-----------------|----|-----|------------|----|-----------|--|
| 名稱 | 45*3mm 百葉玉鋁巴(右) | 制圖 | 黃瓊玉 | 2022.12.13 | 修改 | | |
| 材料 | BT4021 | 復核 | 謝永林 | 2023.1.11 | 日期 | | |
| 顏色 | (灰色)JM0213802 | 批准 | 胡哥 | | 圖號 | 1F015-01R | |

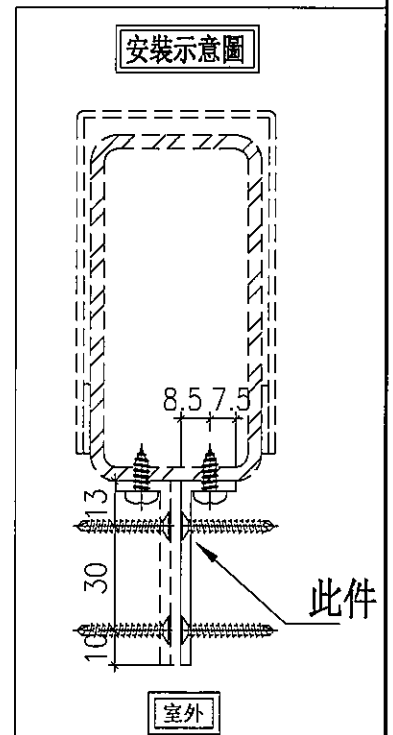
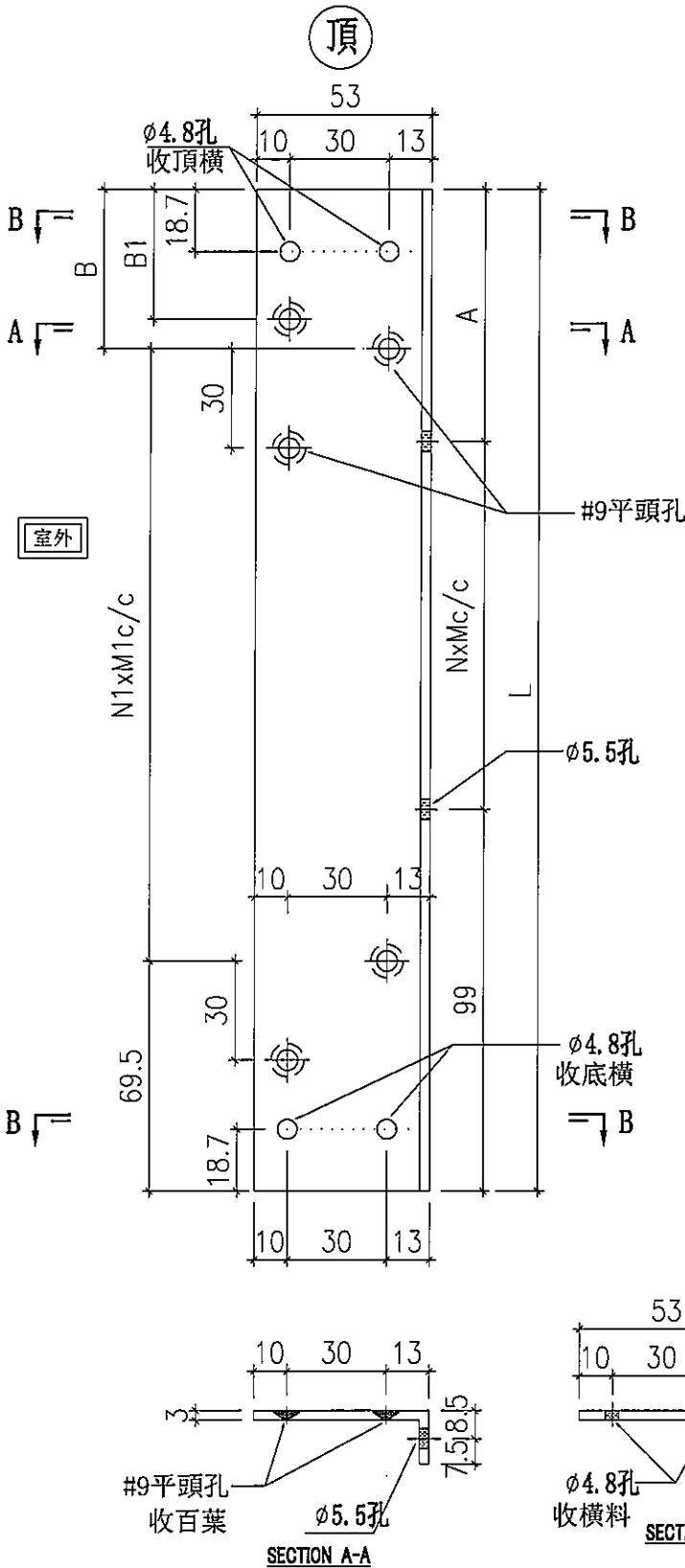
EG-DWG3



美特鋁質 有限公司
MIDI Aluminium Fabricator Ltd.

| 物料編號 | 數量 | L | A | N | X | M | 數量 | B | B1 | N1 | X | M1 | 使用位置 |
|-----------|----|------|-----|---|---|-----|----|------|------|----|---|----|--------|
| 1F-009-02 | 1 | 1470 | 251 | 4 | X | 280 | 1 | 70.5 | 30.5 | 19 | X | 70 | 1F-009 |
| 1F-013-02 | 1 | 1490 | 271 | 4 | X | 280 | 1 | 90.5 | 50.5 | 19 | X | 70 | 1F-013 |
| 1F-010-02 | 1 | 2270 | 211 | 7 | X | 280 | 1 | 30.5 | 0 | 31 | X | 70 | 1F-010 |
| 1F-012-02 | 3 | 2270 | 211 | 7 | X | 280 | 1 | 30.5 | 0 | 31 | X | 70 | 1F-012 |

工程號 J856 地盤 天水圍天樂站



| | | | | | | | |
|----|-----------------|----|-----|------------|----|----------|--|
| 名稱 | 53X16X3mm 鋁角(左) | 制圖 | 黃瓊玉 | 2022.12.13 | 修改 | | |
| 材料 | JMA0482 | 復核 | 謝永林 | 2023.1.11 | 日期 | | |
| 顏色 | (灰色)JMQ213802 | 批准 | 胡哥 | | 圖號 | 1F009-02 | |

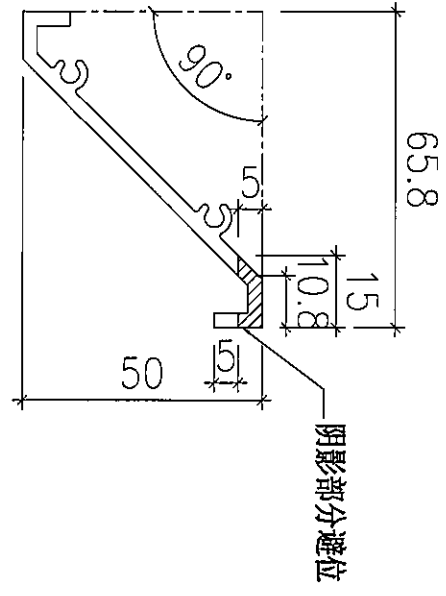
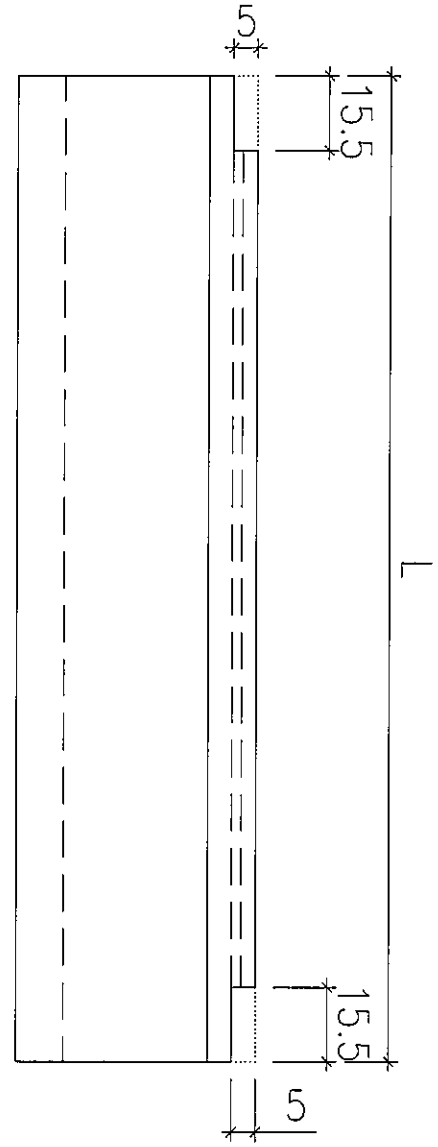
EG-DWG3



美特鋁質 有限公司
MIDI Aluminium Fabricator Ltd.

工程號 J856 地盤 天水圍天樂站

| 物料編號 | 規格 | 數量 | L | 使用位置 |
|-----------|------|----|------|--------|
| IF-015-BY | 750 | 5 | 691 | IF-015 |
| IF-016-BY | 735 | 5 | 676 | IF-016 |
| IF-017-BY | 650 | 6 | 591 | IF-017 |
| IF-018-BY | 650 | 8 | 591 | IF-018 |
| IF-014-BY | 1535 | 13 | 1476 | IF-014 |
| IF-011-BY | 1620 | 14 | 1561 | IF-011 |



| | | | | | | | | |
|----|---------------|----|-----|------------|----|----------|--|--|
| 名稱 | 百葉片拆圖 | 制圖 | 黃瓊玉 | 2022.12.13 | 修改 | | | |
| 材料 | X86203 | 復核 | 謝永林 | 2023.1.11 | 日期 | | | |
| 顏色 | (灰色)JMQ213802 | 批准 | 胡哥 | | 圖號 | 1F015-BY | | |

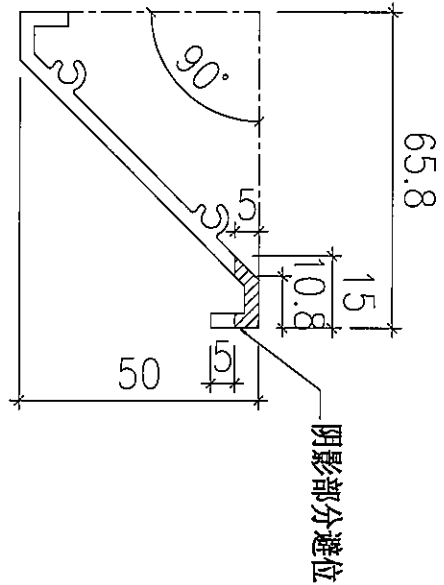
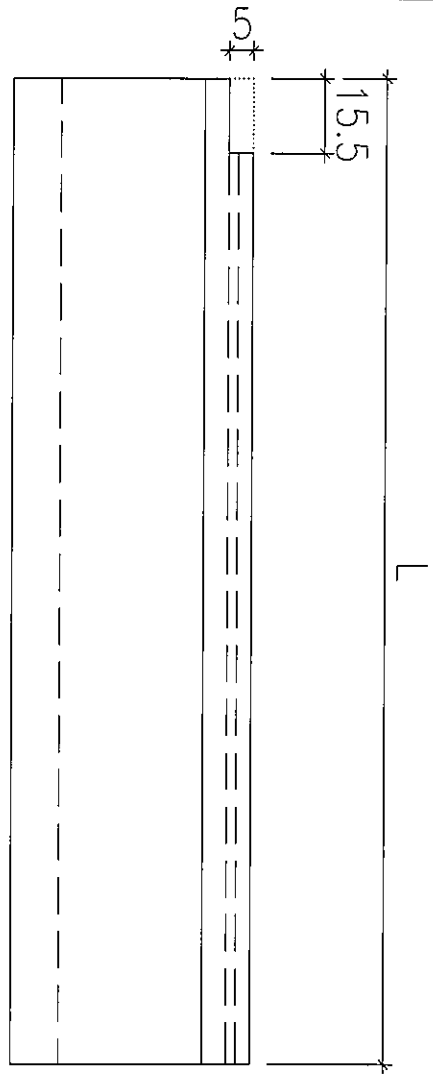
EG-DWG3



美特鋁質 有限公司
MIDI Aluminium Fabricator Ltd.

工程號 J856 地盤 天水圍天樂站

| 物料編號 | 規格 | 數量 | L | 使用位置 |
|------------|------|----|------|--------|
| 1F-009-BY1 | 985 | 20 | 951 | 1F-009 |
| 1F-013-BY1 | 1420 | 20 | 1386 | 1F-013 |
| 1F-010-BY1 | 1335 | 31 | 1301 | 1F-010 |
| 1F-012-BY1 | 1555 | 31 | 1521 | 1F-012 |



| | | | | | | | |
|----|---------------|----|-----|------------|----|-----------|--|
| 名稱 | 百葉片拆圖 | 制圖 | 黃瓊玉 | 2022.12.13 | 修改 | | |
| 材料 | X86203 | 復核 | 譚泳林 | 2023.1.11 | 日期 | | |
| 顏色 | (灰色)JMQ213802 | 批准 | 胡哥 | | 圖號 | 1F009-BY1 | |

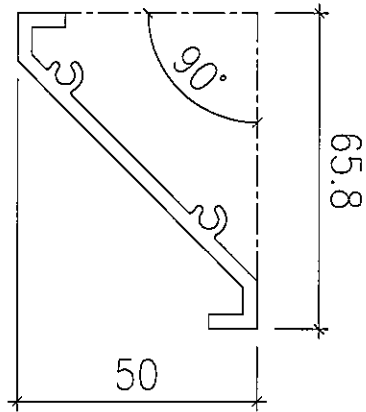
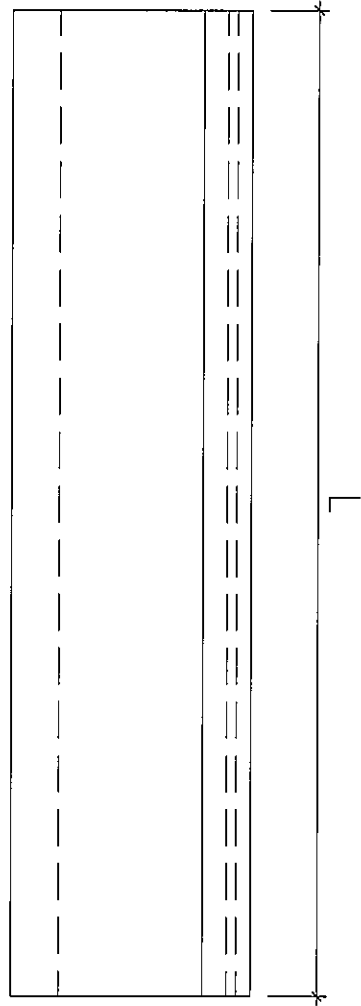
EG-DWG3



美特鋁質 有限公司
MIDI Aluminium Fabricator Ltd.

工程號 J856 地盤 天水圍天樂站

| | |
|------------|----------|
| IF-012-BY2 | 物料編號 |
| 1555 | 規格 寬度 |
| 62 | 數量 |
| 1546 | L |
| IF-012 | 使用位置 |



| | | | | | | | |
|----|---------------|----|-----|------------|----|-----------|--|
| 名稱 | 百葉片拆圖 | 制圖 | 黃瓊玉 | 2022.12.13 | 修改 | | |
| 材料 | X86203 | 復核 | 謝永林 | 2023.1.11 | 日期 | | |
| 顏色 | (灰色)JMQ213802 | 批准 | 胡哥 | | 圖號 | 1F012-BY2 | |

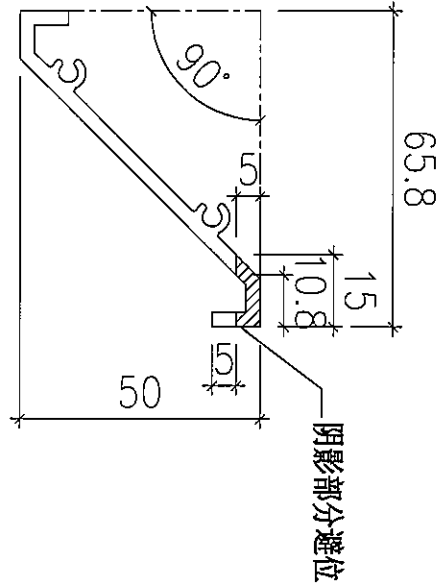
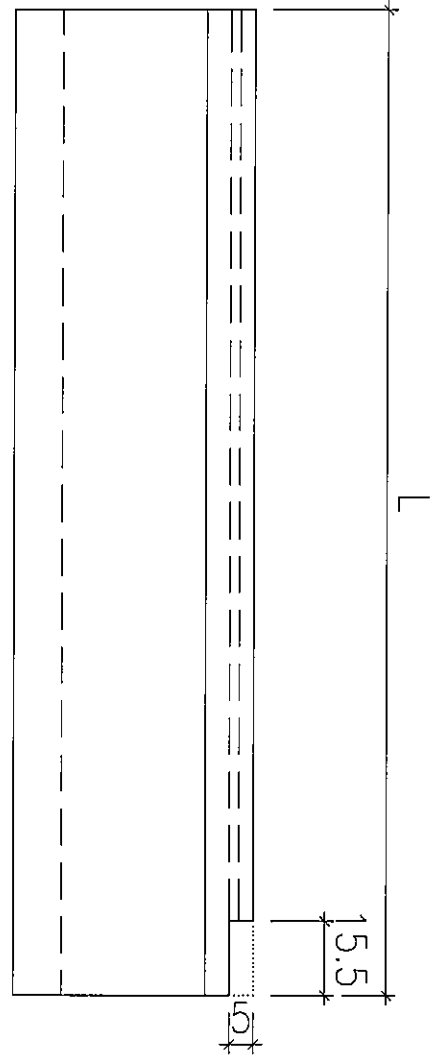
EG-DWG3



美特鋁質 有限公司
MIDI Aluminium Fabricator Ltd.

工程號 J856 地盤 天水圍天樂站

| 物料編號 | 分格寬度 | 數量 | L | 使用位置 |
|------------|------|----|------|--------|
| IF-009-BY4 | 985 | 20 | 951 | IF-009 |
| IF-013-BY4 | 1420 | 20 | 1386 | IF-013 |
| IF-010-BY4 | 1335 | 31 | 1301 | IF-010 |
| IF-012-BY4 | 1555 | 31 | 1521 | IF-012 |



| | | | | | | | |
|----|---------------|----|-----|------------|----|-----------|--|
| 名稱 | 百葉片拆圖 | 制圖 | 黃瓊玉 | 2022.12.13 | 修改 | | |
| 材料 | X86203 | 復核 | 謝永林 | 2023.1.11 | 日期 | | |
| 顏色 | (灰色)JMQ213802 | 批准 | 胡哥 | | 圖號 | 1F009-BY4 | |

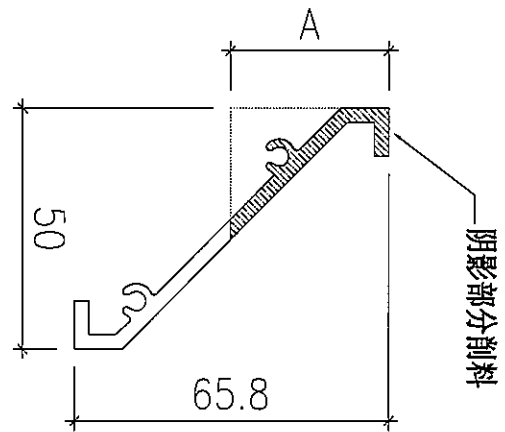
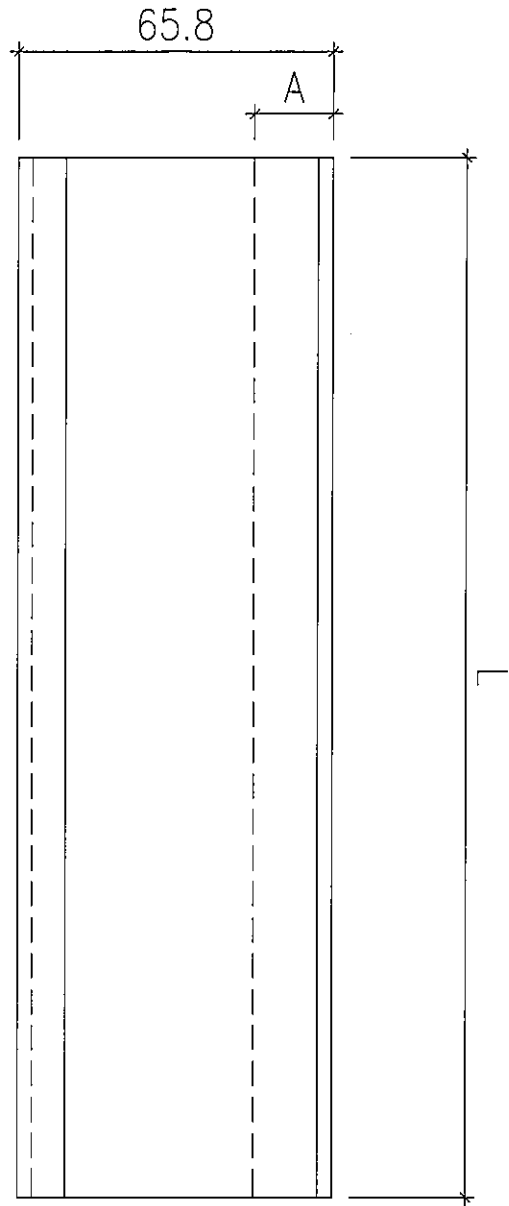
EG-DWG3



美特鋁質 有限公司
MIDI Aluminium Fabricator Ltd.

| | | | |
|-----|------|----|--------|
| 工程號 | J856 | 地盤 | 天水圍天樂站 |
|-----|------|----|--------|

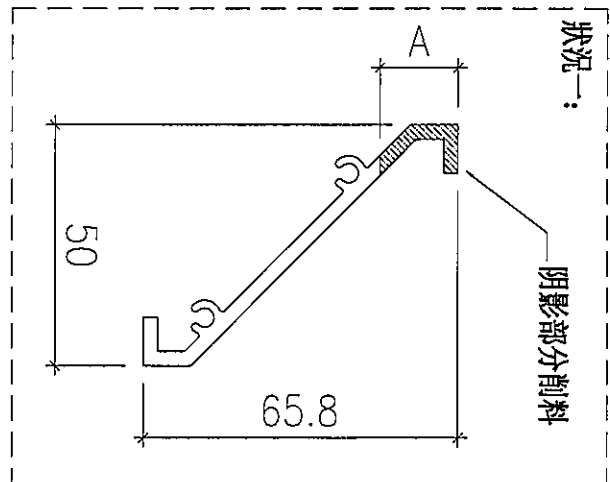
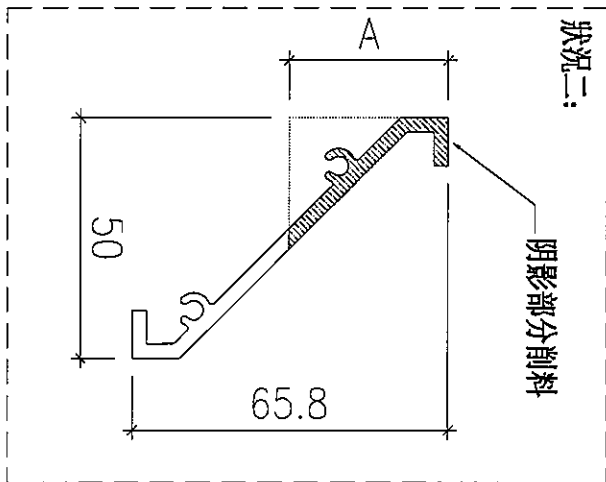
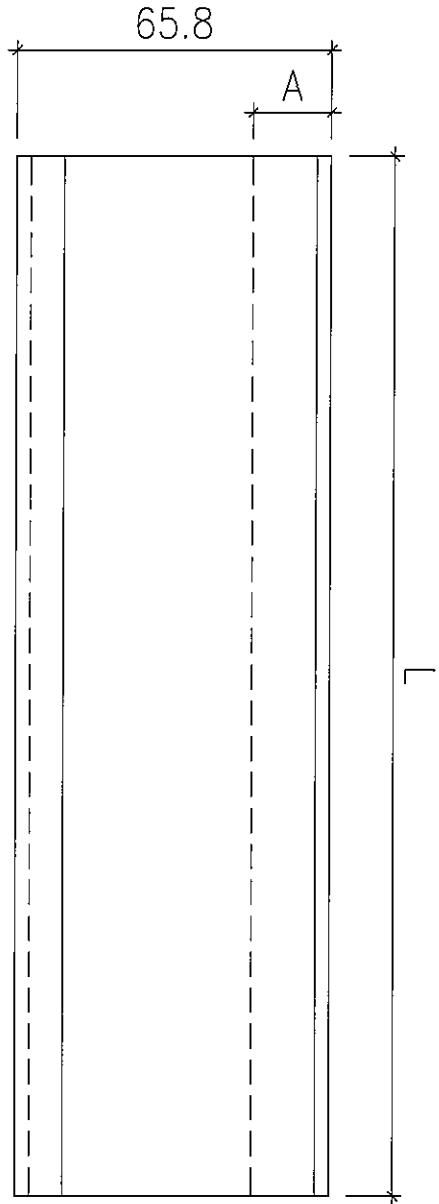
| 物料編號 | 規格 寬度 | 數量 | L | A | 使用位置 |
|------------|----------|----|------|------|--------|
| 1F-015-BYX | 750 | 1 | 691 | 38.8 | 1F-015 |
| 1F-018-BYX | 650 | 1 | 591 | 48.9 | 1F-018 |
| 1F-011-BYX | 1620 | 1 | 1561 | 38.9 | 1F-011 |



| | | | | | | | |
|----|--------------|----|-----|------------|----|-----------|--|
| 名稱 | 百葉片拆圖 | 制圖 | 黃瓊玉 | 2022.12.13 | 修改 | | |
| 材料 | X86203 | 復核 | 謝永林 | 2023.1.11 | 日期 | | |
| 顏色 | (灰色)JM213802 | 批准 | 胡哥 | | 圖號 | 1F015-BYX | |



| 工程號 | J856 | 地盤 | 天水圍天樂站 | | |
|-------------|------|----|--------|------|--------|
| 物料編號 | 分格寬度 | 數量 | L | A | 使用位置 |
| 1F-009-BYX1 | 985 | 1 | 951 | 48.9 | 1F-009 |
| 1F-013-BYX1 | 1420 | 1 | 1386 | 28.9 | 1F-013 |
| 1F-010-BYX1 | 1335 | 1 | 1301 | 18.9 | 1F-010 |
| 1F-012-BYX1 | 1555 | 1 | 1521 | 18.9 | 1F-012 |



| | | | | | | | |
|----|---------------|----|-----|------------|----|------------|--|
| 名稱 | 百葉片拆圖 | 制圖 | 黃瓊玉 | 2022.12.13 | 修改 | | |
| 材料 | X86203 | 復核 | 謝永林 | 2023.1.11 | 日期 | | |
| 顏色 | (灰色)JMQ213802 | 批准 | 胡哥 | | 圖號 | 1F009-BYX1 | |

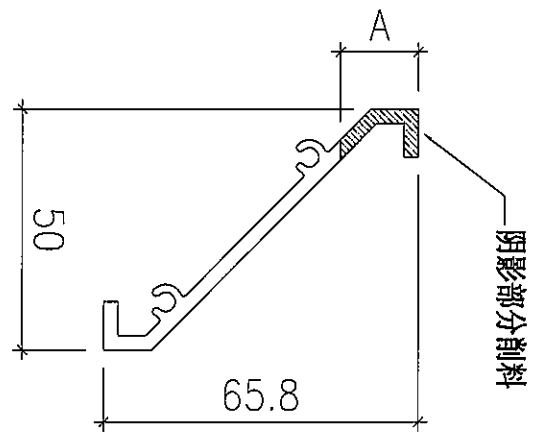
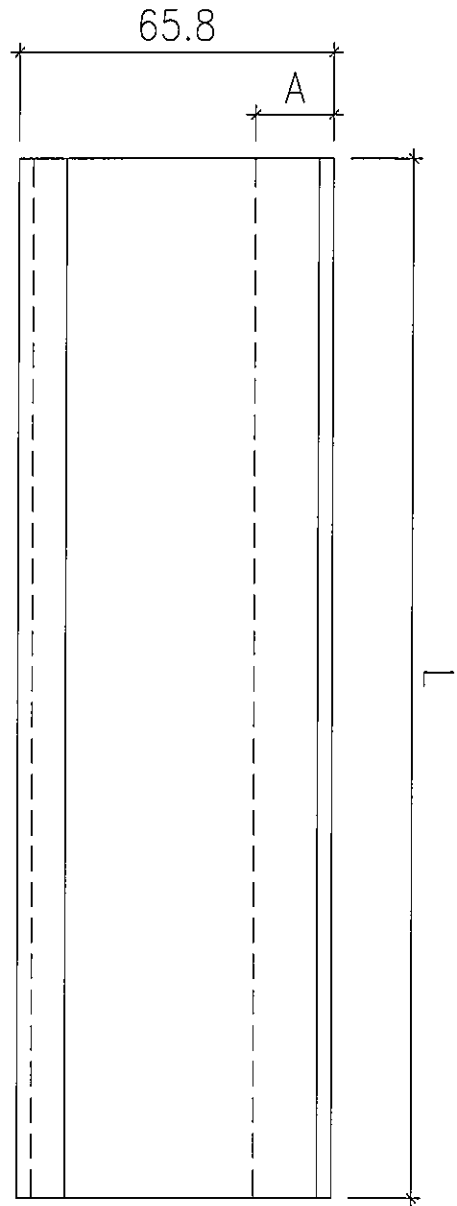
EG-DWG3



美特鋁質 有限公司
MIDI Aluminium Fabricator Ltd.

工程號 J856 地盤 天水圍天榮站

| | |
|-------------|----------|
| IF-012-BYX2 | 物料編號 |
| 1555 | 規格 寬度 |
| 2 | 數量 |
| 1546 | L |
| 18.9 | A |
| IF-012 | 使用位置 |



| | | | | | | | |
|----|--------------|----|-----|------------|----|------------|--|
| 名稱 | 百葉片拆圖 | 制圖 | 黃瓊玉 | 2022.12.13 | 修改 | | |
| 材料 | X86203 | 復核 | 謝永林 | 2023.1.11 | 日期 | | |
| 顏色 | (灰色)JM213802 | 批准 | 胡哥 | | 圖號 | 1F012-BYX2 | |

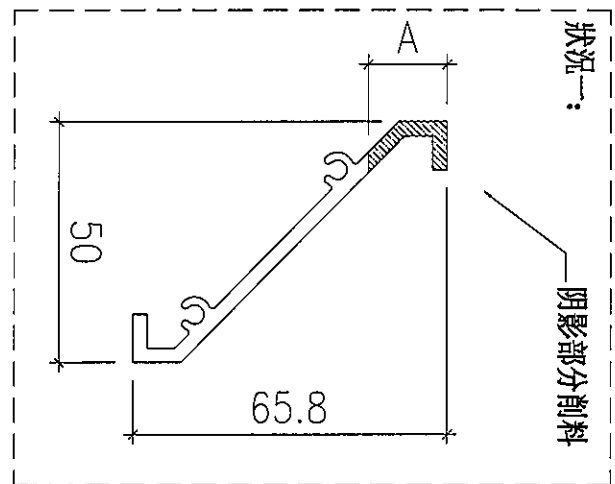
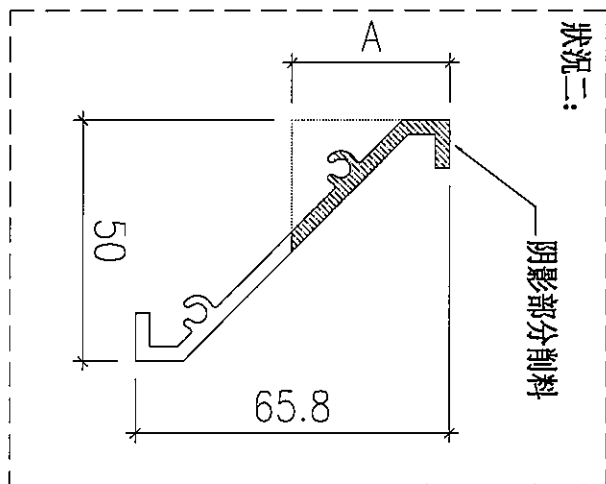
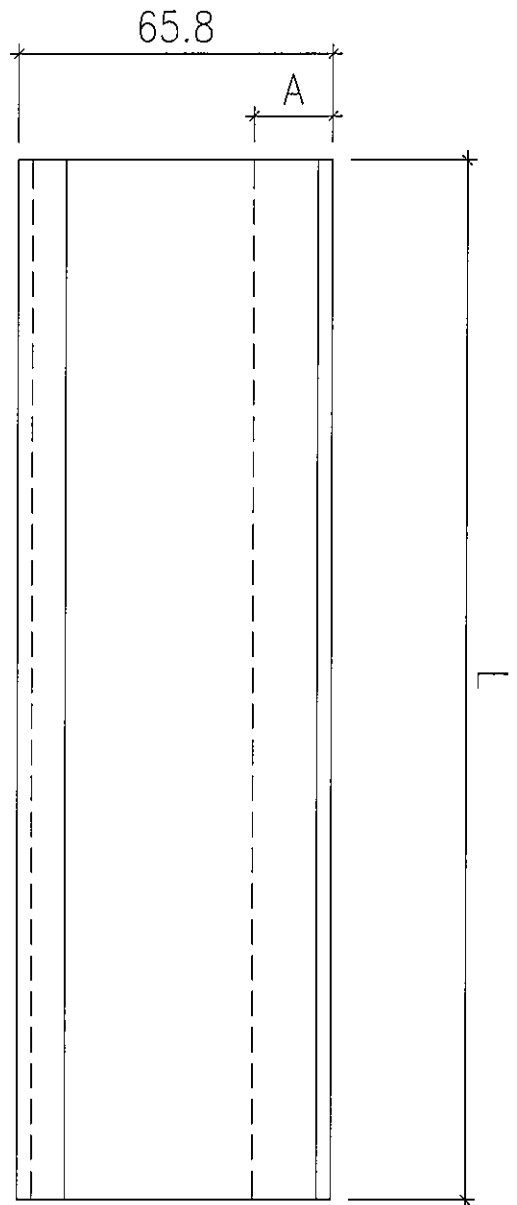
EG-DWG3



美特鋁質 有限公司
MIDI Aluminium Fabricator Ltd.

| | | | |
|-----|------|----|--------|
| 工程號 | J856 | 地盤 | 天水圍天樂站 |
|-----|------|----|--------|

| 物料編號 | 分格寬度 | 數量 | L | A | 使用位置 |
|-------------|------|----|------|------|--------|
| IF-009-BYX4 | 985 | 1 | 951 | 48.9 | IF-009 |
| IF-013-BYX4 | 1420 | 1 | 1386 | 28.9 | IF-013 |
| IF-010-BYX4 | 1335 | 1 | 1301 | 18.9 | IF-010 |
| IF-012-BYX4 | 1555 | 1 | 1521 | 18.9 | IF-012 |



| | | | | | | | |
|----|---------------|----|-----|------------|----|------------|--|
| 名稱 | 百葉片拆圖 | 制圖 | 黃瓊玉 | 2022.12.13 | 修改 | | |
| 材料 | X86203 | 復核 | 謝永林 | 2023.1.11 | 日期 | | |
| 顏色 | (灰色)JM0213802 | 批准 | 胡哥 | | 圖號 | 1F009-BYX4 | |

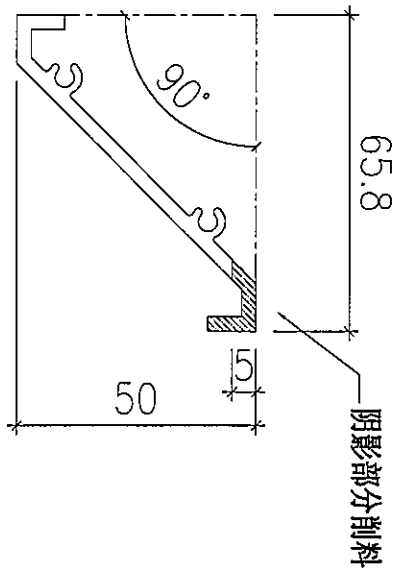
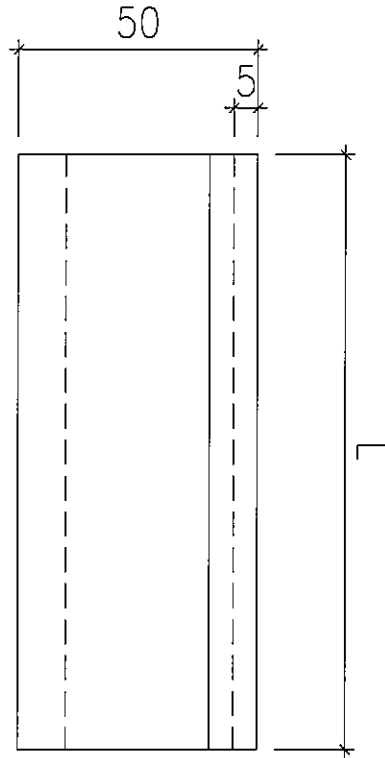
EG-DWG3



美特鋁質 有限公司
MIDI Aluminium Fabricator Ltd.

| | | | |
|-----|------|----|--------|
| 工程號 | J856 | 地盤 | 天水圍天樂站 |
|-----|------|----|--------|

| 物料編號 | 規格 寬度 | 數量 | L | 使用位置 |
|------------|----------|----|------|--------|
| 1F-017-BYX | 650 | 1 | 591 | 1F-017 |
| 1F-014-BYX | 1535 | 1 | 1476 | 1F-014 |



| | | | | | | | |
|----|---------------|----|-----|------------|----|-----------|--|
| 名稱 | 百葉片拆圖 | 制圖 | 黃瓊玉 | 2022.12.13 | 修改 | | |
| 材料 | X86203 | 復核 | 謝永林 | 2023.1.11 | 日期 | | |
| 顏色 | (灰色)JMQ213802 | 批准 | 胡哥 | | 圖號 | 1F016-BYX | |