



工程指示 / 要求簡箋 ENGINEER INSTRUCTIONS(E.I.)

工程指示編號:	EI- 5649E	修改版本:	E
	HK- 0963		
工程編號:	J 856	工程名稱:	TSWTL23 天榮
收件人:	生統/阿梅	發件人:	Thomas Wong
工程項目:	平台百頁加工圖(修訂E:依據Jingo修改新增防墜鋁巴拆圖)	日期:	05/05/2023

<input checked="" type="checkbox"/> 原合約工程包	<input type="checkbox"/> 原合約工程加 / 減脹 QT-	<input type="checkbox"/> 新工程報價 QT-
--	--	------------------------------------

信件批核號碼/圖紙參考編號:	批核模具圖紙編號:
客戶指示附件:	管理內部批簽署:

<input type="checkbox"/> 初步鋁料 B.M.	<input type="checkbox"/> 加工拆圖, 然後生產	<input type="checkbox"/> 尺寸表
<input type="checkbox"/> 正式鋁料 B.M.	<input type="checkbox"/> 技術上資料/指示	<input type="checkbox"/> 報價
<input type="checkbox"/> 配件 B.M.	<input type="checkbox"/> 樣辦或貨品說明書	<input type="checkbox"/> 分判合約
<input type="checkbox"/> 其他:		

內容: 平台百頁加工圖(修訂E:依據Jingo修改新增防墜鋁巴拆圖)
完成上列要求日期: 09/05/2023

國內

<input type="checkbox"/> 生產技術總監	<input type="checkbox"/> 連附件	<input type="checkbox"/> 技術部	<input type="checkbox"/> 連附件	<input type="checkbox"/> 生產部	<input type="checkbox"/> 連附件
<input type="checkbox"/> 採購部	<input type="checkbox"/> 連附件	<input checked="" type="checkbox"/> 生產統籌部	<input checked="" type="checkbox"/> 連附件	<input type="checkbox"/> 報關組	<input type="checkbox"/> 連附件
<input type="checkbox"/> 質檢部	<input type="checkbox"/> 連附件	<input type="checkbox"/> 會計部	<input type="checkbox"/> 連附件	<input type="checkbox"/> 機械設計部	<input type="checkbox"/> 連附件
<input type="checkbox"/> 香港辦	<input type="checkbox"/> 連附件	<input type="checkbox"/> 其他:			

香港

<input type="checkbox"/> 行政部	<input type="checkbox"/> 連附件	<input type="checkbox"/> 會計部	<input type="checkbox"/> 連附件	<input type="checkbox"/> 統籌部	<input type="checkbox"/> 連附件	<input type="checkbox"/> 工程部	<input type="checkbox"/> 連附件
<input type="checkbox"/> 採購部	<input type="checkbox"/> 連附件	<input type="checkbox"/> QS部	<input type="checkbox"/> 連附件	<input type="checkbox"/> 地盤管理	<input type="checkbox"/> 連附件	<input type="checkbox"/> 維修部	<input type="checkbox"/> 連附件

*發件人簽署:		*組別成員批核簽署:	
傳遞編號:		項目經理簽署:	

圖則登記表
DRAWING REGISTER

工程名稱 Project Title:		天水圍天榮站		接收日期 Receiving Date (適用於客戶圖則)									
平台百鋁料拆圖(增加防墜巴)				年									
工程編號 Project No:		J-856		月									
分發予 Distributed To				日									
				年	23	23	23	23					
				月	1	2	04	05					
				日	12	13	15	05					
圖則編號 Drg. No.	圖則名稱 Drawing Title	修訂編號 Revision No.											
百葉片防墜鋁巴	1F001-FZ	1b	-	-	新增	A							
百葉片拆圖	GF-007-BY4	2b	-	-	-	新增							
雀仔網壓巴(企)	GF007-YHb	3b	-	-	-	新增							
50框企料拆圖	GF007-L1	1a	-	新增	-	-							
50框企料拆圖	GF007-R1	2a	-	新增	-	-							
頂橫料拆圖	GF007-Ta	3a	-	新增	-	-							
頂橫料拆圖	GF007-Tb	4a	-	新增	-	-							
頂橫料拆圖	GF007-Tc	5a	-	新增	-	-							
雀仔網壓巴(企)	GF007-YHa	6a	-	新增	-	-							
雀仔網壓巴(橫)	GF007-YTa	7a	-	新增	-	-							
雀仔網壓巴(橫)	GF007-YTb	8a	-	新增	-	-							
雀仔網壓巴(橫)	GF007-YTc	9a	-	新增	-	-							
36*3mm百葉墊巴	GF007-DB1	10a	-	新增	-	-							
45*3mm百葉玉鋁巴(左)	GF007-01a	11a	-	新增	-	-							
45*3mm百葉玉鋁巴(右)	GF007-01aR	12a	-	新增	-	-							
45*3mm百葉玉鋁巴(右)	GF007-01R-2	13a	-	新增	-	-							
53X16X3mm鋁角(左)	GF007-02-1	14a	-	新增	-	-							
53X16X3mm鋁角(左)	GF007-02-2	15a	-	新增	-	-							
百葉拆圖	GF007-BY41	16a	-	新增	-	-							
百葉拆圖	GF007-BY42	17a	-	新增	-	A							
百葉拆圖	GF007-BY43	18a	-	新增	-	A							
百葉拆圖	GF007-BYX41	19a	-	新增	-	-							
百葉拆圖	GF007-BYX42	20a	-	新增	-	-							
平台百葉組裝圖	GF-013	1	-	-	-	A							
平台百葉組裝圖	GF-024	2	-	-	-	A							
平台百葉組裝圖	GF-020	3	-	-	-	A							
平台百葉組裝圖	GF-001	4	-	-	-	A							
平台百葉組裝圖	GF-017	5	-	-	-	A							
平台百葉組裝圖	GF-004	6	-	-	-	-							
平台百葉組裝圖	GF-023	7	-	-	-	A							
平台百葉組裝圖	1F-008	8	-	-	-	A							

圖則登記表
DRAWING REGISTER

工程名稱 Project Title:		天水圍天榮站		接收日期 Receiving Date (適用於客戶圖則)										
平台百鋁料拆圖(增加防墜巴)				年										
工程編號 Project No:					月									
J-856						日								
分發予 Distributed To				年	23		23	23	23					
					月	1	2	04	05					
						日	12	13	15	05				
圖則編號 Drg. No.		圖則名稱 Drawing Title		9	修訂編號 Revision No.									
平台百葉組裝圖		GF-006			-	-	-	A						
平台百葉組裝圖		GF-019			10	-	-	-	A					
平台百葉組裝圖		GF-022			11	-	-	-	-					
平台百葉組裝圖		1F-003			12	-	-	-	A					
平台百葉組裝圖		1F-001			13	-	-	A	-					
平台百葉組裝圖		1F-007			14	-	-	-	A					
平台百葉組裝圖		GF-007			15	-	A	-	B					
平台百葉(數據表)		GF-007(1)			16	-	A	-	B					
平台百葉組裝圖		GF-009			17	-	-	-	A					
平台百葉組裝圖		1F-005			18	-	-	-	A					
平台百葉(數據表)		1F-005(1)			19	-	-	-	-					
平台百葉組裝圖		1F-002			20	-	-	A	-					
平台百葉(數據表)		1F-002(1)			21	-	-	-	-					
平台百葉組裝圖		1F-006			22	-	-	-	A					
平台百葉(數據表)		1F-006(1)			23	-	-	-	-					
平台百葉組裝圖		GF-005			24	-	-	-	A					
平台百葉組裝圖		GF-003			25	-	-	-	A					
平台百葉組裝圖		GF-008			26	-	-	-	A					
平台百葉組裝圖		1F-004			27	-	-	-	A					
50框企料拆圖		GF013-L			28	-	-	-	-					
50框企料拆圖(數據表)		GF013-L(1)			29	-	-	-	-					
50框企料拆圖		GF013-R			30	-	-	-	-					
50框企料拆圖(數據表)		GF013-R(1)			31	-	-	-	-					
頂橫料拆圖		GF013-T			32	-	-	-	-					
頂橫料拆圖		GF006-T1			33	-	-	-	-					
頂橫料拆圖		GF007-T2			34	-	-	-	-					
頂橫料拆圖		GF006-T4			35	-	-	-	-					
底橫料拆圖		GF013-B			36	-	-	-	-					
底橫料拆圖		GF006-B1			37	-	-	-	-					
底橫料拆圖		GF007-B2		38	-	-	-	-						
底橫料拆圖		GF006-B4		39	-	-	-	-						

圖則登記表
DRAWING REGISTER

圖則編號 Drg. No.		圖則名稱 Drawing Title		年 月 日	接收日期 Receiving Date (適用於客戶圖則)										
					23	23	23	23							
工程名稱 Project Title:		天水圍天榮站		年 月 日											
		平台百鋁料拆圖(增加防墜巴)													
工程編號 Project No:		J-856													
分發予 Distributed To				年 月 日	23	23	23	23							
					1	2	04	05							
					12	13	15	05							
				年 月 日	修訂編號 Revision No.										
雀仔網壓巴(企)		GF013-YH		40	-	-	-	-							
加固鋁角拆圖		GF006-LL		41	-	-	-	-							
加固鋁角拆圖		GF006-LR		42	-	-	-	-							
加固鋁角拆圖		GF007-LL		43	-	-	-	-							
加固鋁角拆圖		GF007-LR		44	-	-	-	-							
雀仔網壓巴(橫)		GF013-YT		45	-	-	-	-							
雀仔網壓巴(橫)		GF006-YT1		46	-	-	-	-							
雀仔網壓巴(橫)		GF007-YT2		47	-	-	-	-							
雀仔網壓巴(橫)		GF006-YT4		48	-	-	-	-							
36*3mm百葉墊巴		GF013-DB		49	-	-	-	-							
45*3mm百葉玉鋁巴(左)		GF013-01		50	-	-	-	-							
45*3mm百葉玉鋁巴(右)		GF013-01R		51	-	A	-	-							
53X16X3mm鋁角(左)		GF006-02		52	-	A	-	-							
53X16X3mm鋁角(右)		GF006-02R		53	-	A	-	-							
百葉拆圖		GF013-BY		54	-	-	-	A							
百葉拆圖		GF006-BY1		55	-	-	A	B							
百葉拆圖		GF007-BY2		56	-	-	A	B							
百葉拆圖		GF006-BY4		57	-	-	A	B							
百葉拆圖		GF013-BYX		58	-	-	-	-							
百葉拆圖		1F007-BYX1		59	-	-	-	-							
百葉拆圖		GF007-BYX2		60	-	-	-	-							
百葉拆圖		1F007-BYX4		61	-	-	-	-							
百葉拆圖		GF024-BYX		62	-	-	-	-							
百葉拆圖		GF006-BYX1		63	-	-	-	-							
百葉拆圖		1F002-BYX2		64	-	-	-	-							
百葉拆圖		GF006-BYX4		65	-	-	-	-							
平台百葉組裝圖		1F-015		66	-	-	-	-							
平台百葉組裝圖		1F-016		67	-	-	-	-							
平台百葉組裝圖		1F-017		68	-	-	-	-							
平台百葉組裝圖		1F-018		69	-	-	-	-							
平台百葉組裝圖		1F-014		70	-	-	-	A							

圖則登記表
DRAWING REGISTER

工程名稱 Project Title:		天水圍天榮站		接收日期 Receiving Date (適用於客戶圖則)									
平台百鋁料拆圖(增加防墜巴)				年									
工程編號 Project No:		J-856		月									
分發予 Distributed To				日									
				年	23	23	23	23					
				月	1	2	04	05					
				日	12	13	15	05					
圖則編號 Drg. No.	圖則名稱 Drawing Title	修訂編號 Revision No.											
百葉拆圖	1F009-BY1	102	-	-	-	A							
百葉拆圖	1F012-BY2	103	-	-	-	A							
百葉拆圖	1F009-BY4	104	-	-	-	A							
百葉拆圖	1F015-BYX	105	-	-	-	-							
百葉拆圖	1F009-BYX1	106	-	-	-	-							
百葉拆圖	1F012-BYX2	107	-	-	-	-							
百葉拆圖	1F009-BYX4	108	-	-	-	-							
百葉拆圖	1F016-BYX	109	-	-	-	-							
百葉片防墜鋁巴	1F004-FZ	110	-	-	-	新增							



美特鋁質有限公司
MIDI Aluminium Fabricator Ltd.

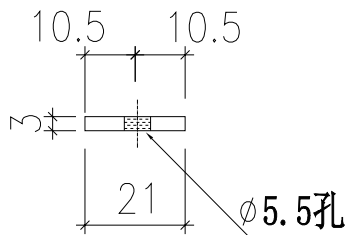
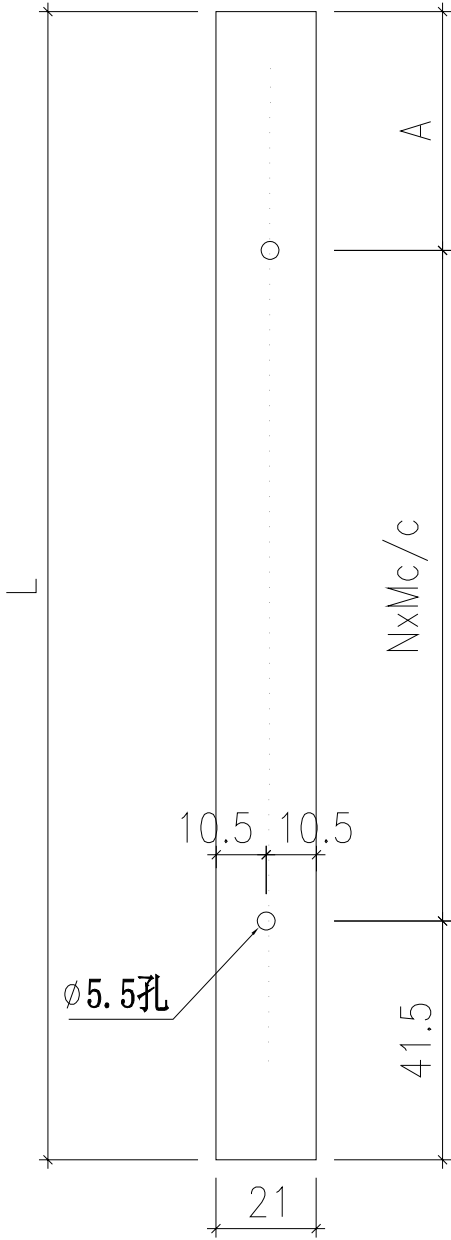
工程號

J856

地盤

天水圍天榮站

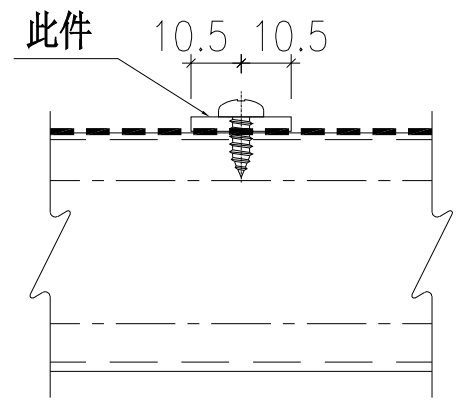
已加工



物料編號	分格高度	數量	A	L	N	X	M	使用位置
1F-001-FZ	2000	2	48.5	1910	26	X	70	1F-001
1F-002-FZ	2000	3	48.5	1910	26	X	70	1F-002
GF-013-FZ	580	1	28.5	490	6	X	70	GF-013
GF-024-FZ	690	1	68.5	600	7	X	70	GF-024
GF-020-FZ	1030	1	58.5	940	12	X	70	GF-020
GF-001-FZ	1090	2	48.5	1000	13	X	70	GF-001
GF-017-FZ	1090	1	48.5	1000	13	X	70	GF-017
GF-023-FZ	1590	1	58.5	1500	20	X	70	GF-023
1F-008-FZ	1720	1	48.5	1630	22	X	70	1F-008
GF-006-FZ	1090	2	48.5	1000	13	X	70	GF-006
GF-019-FZ	1090	2	48.5	1000	13	X	70	GF-019
1F-003-FZ	1320	2	68.5	1230	16	X	70	1F-003
1F-007-FZ	2180	2	18.5	2090	29	X	70	1F-007
GF-007-FZ	990	3	18.5	900	12	X	70	GF-007
GF-009-FZ	1420	3	28.5	1330	18	X	70	GF-009
1F-005-FZ	1920	3	38.5	1830	25	X	70	1F-005
1F-006-FZ	2200	3	38.5	2110	29	X	70	1F-006
GF-005-FZ	1090	4	48.5	1000	13	X	70	GF-005
GF-003-FZ	1340	4	18.5	1250	17	X	70	GF-003
GF-008-FZ	1420	4	28.5	1330	18	X	70	GF-008
1F-004-FZ	2200	4	38.5	2110	29	X	70	1F-004

依據Ji ngo微信提供新增防墜鋁巴 **A**

安裝示意圖



名稱	百葉片防墜鋁巴	制圖	黃瓊玉	2022.12.13	修改	新增	A
材料	BT4064	復核	謝永林	2023.1.11	日期	23.04.15	23.04.28
顏色	(黑色)JMQ202239	批准	胡哥		圖號	1F001-FZ	

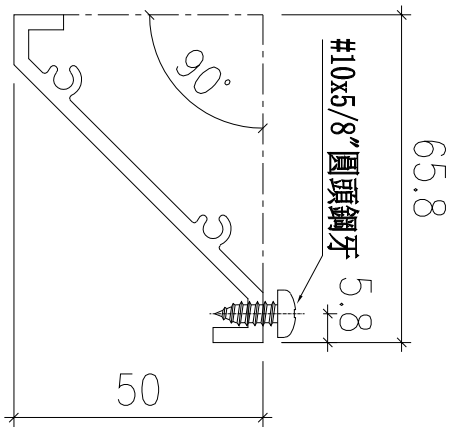
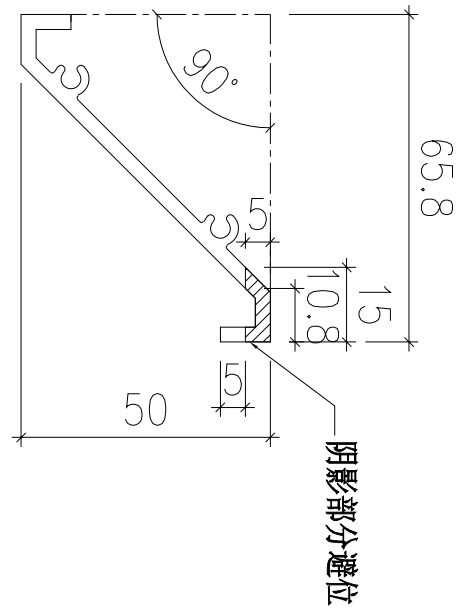
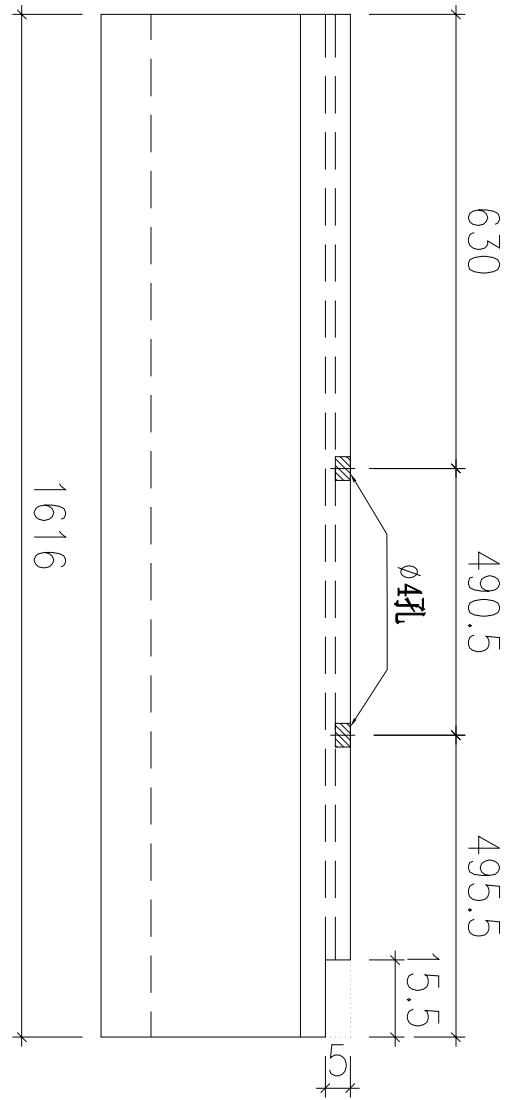


美特鋁質有限公司
MIDI Aluminium Fabricator Ltd.

工程號	J856	地盤	天水圍天榮站
-----	------	----	--------

物料編號	GF-007-BY4	數量	7	使用位置	GF-007
------	------------	----	---	------	--------

依據Jingo微信提供新增防墜鋁巴, 分出GF-007-BY4



名稱	百葉片拆圖	制圖	黃瓊玉	2022.12.13	修改	新增
材料	X86203	復核	謝永林	2023.1.11	日期	23.05.04
顏色	(黑色)JMQ202239	批准	胡哥		圖號	GF007-BY4



美特鋁質有限公司
MIDI Aluminium Fabricator Ltd.

工程號

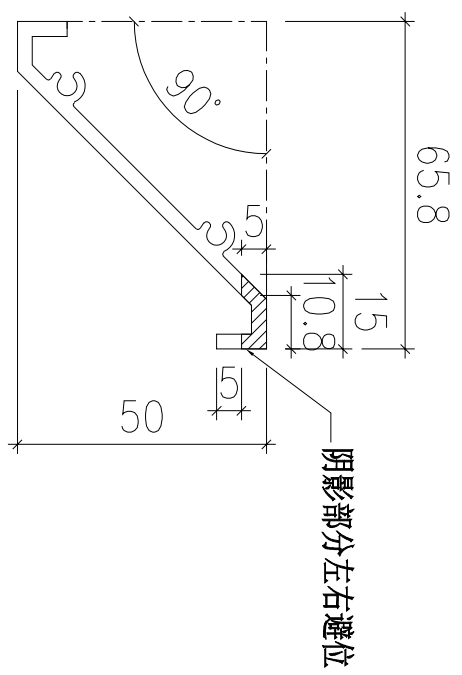
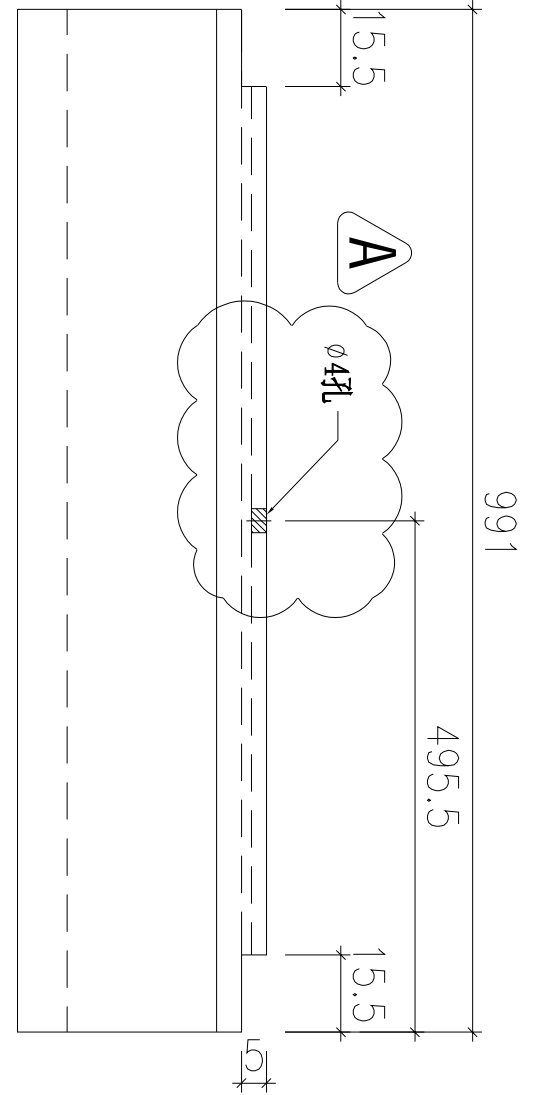
J856

地盤

天水圍天榮站

物料編號	數量	使用位置
GF-007-BY42	5	GF-007

依據Jingo微信提供新
增防墜鋁巴



名稱	百葉片拆圖	制圖	黃瓊玉	2023.02.05	修改	新增	A
材料	X86203	復核	謝永林	2023.2.13	日期	2023.02.05	23.05.05
顏色	(黑色)JMQ202239	批准	胡哥		圖號	GF007-BY42	

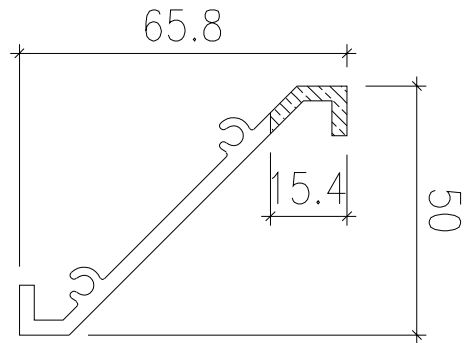
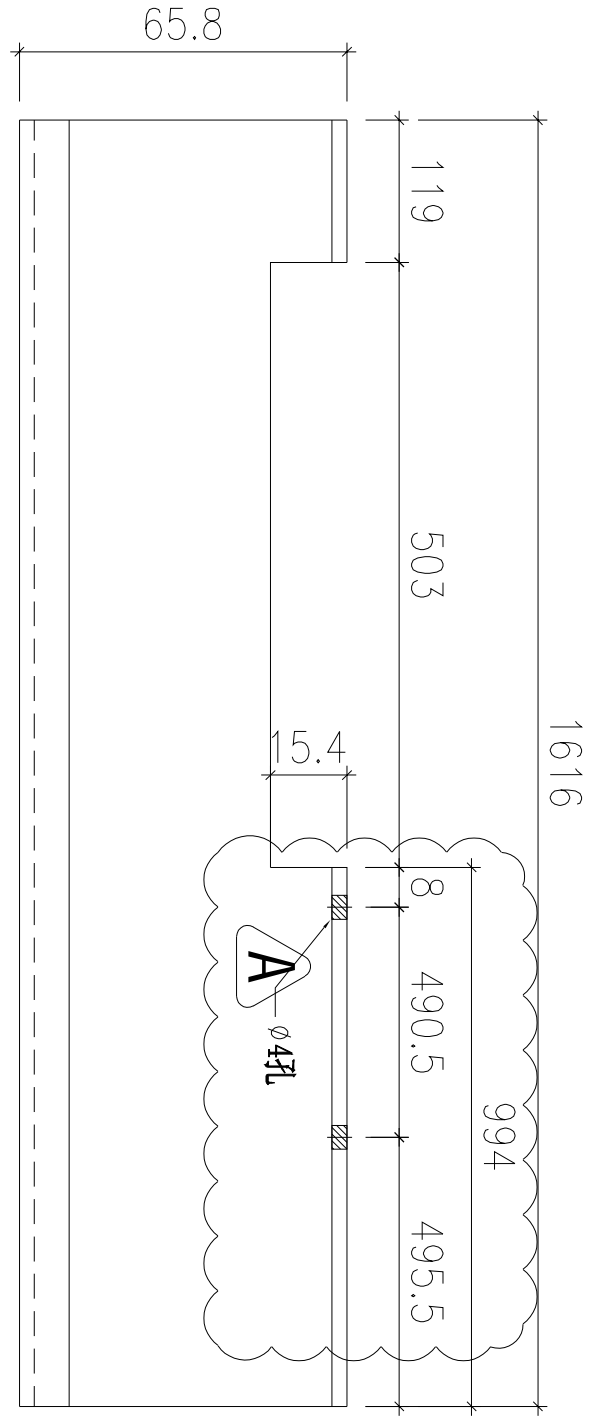
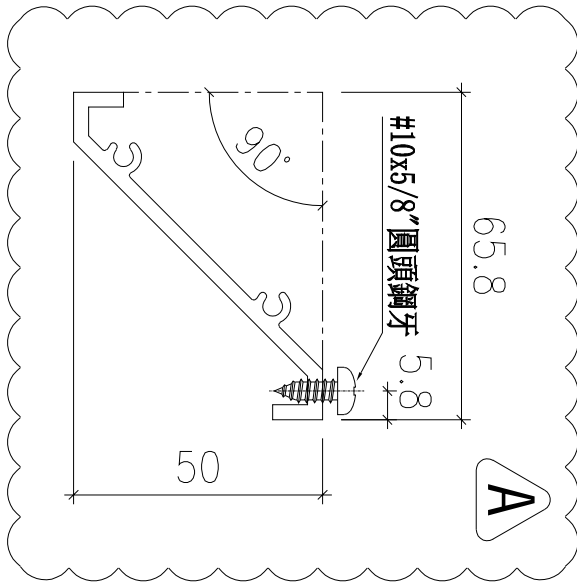


美特鋁質有限公司
MIDI Aluminium Fabricator Ltd.

工程號	J856	地盤	天水圍天榮站
-----	------	----	--------

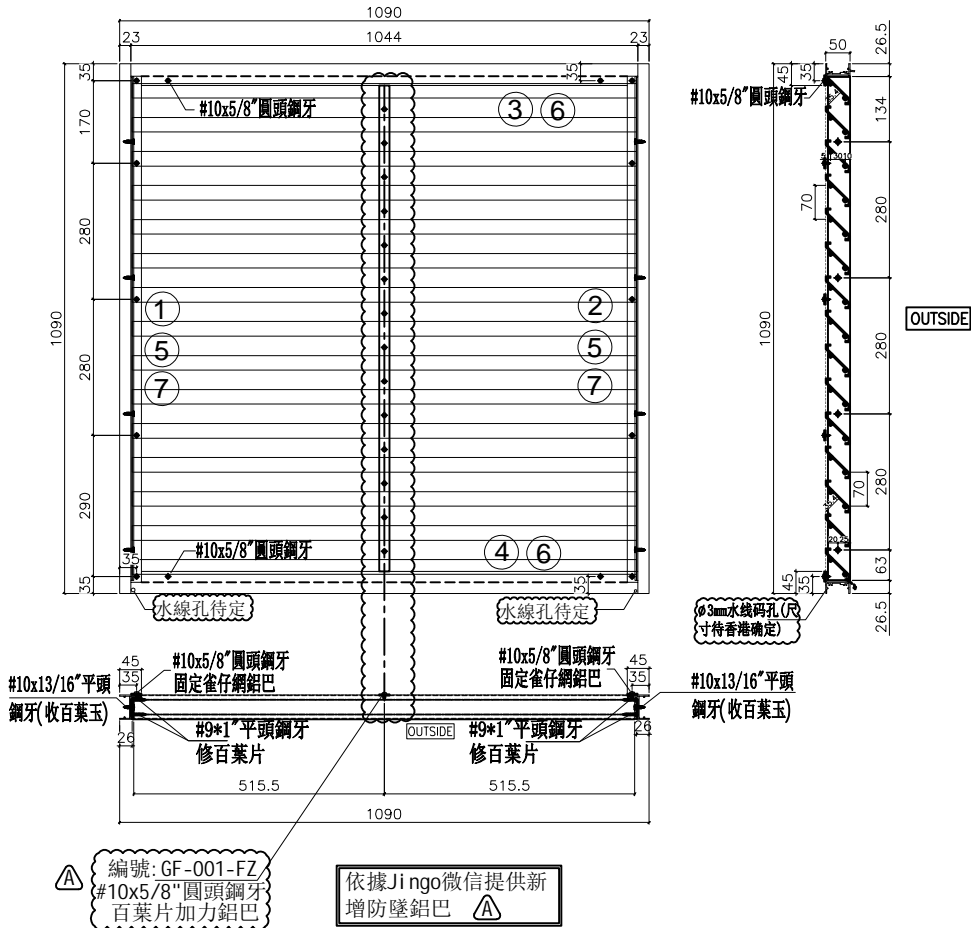
物料編號	GF-007-BY43	數量	1	使用位置	GF-007
------	-------------	----	---	------	--------

依據Jingo微信提供新
增防墜鋁巴



名稱	百葉片拆圖	制圖	黃瓊玉	2023.02.05	修改	新增	A
材料	X86203	復核	謝永林	2023.2.13	日期	2023.02.05	23.04.29
顏色	(黑色)JMQ202239	批准	胡哥		圖號	GF007-BY43	

 美特鋁質有限公司 MIDI Aluminium Fabricator Ltd.	工程號	J856	拆圖	黃瓊玉	2022.12.12
	地盤	天水圍天榮站	復核	謝永林	2023.1.11
名稱	平台百葉	顏色	(黑色)JM202239	批准	胡哥



- 注:
- (1) 框料橫碰企。
 - (2) 百葉底料需開長方形去水孔。
 - (3) 雀仔網壓巴橫碰企。
 - (4) 百葉玉高/寬兩頭各縮0.5mm。

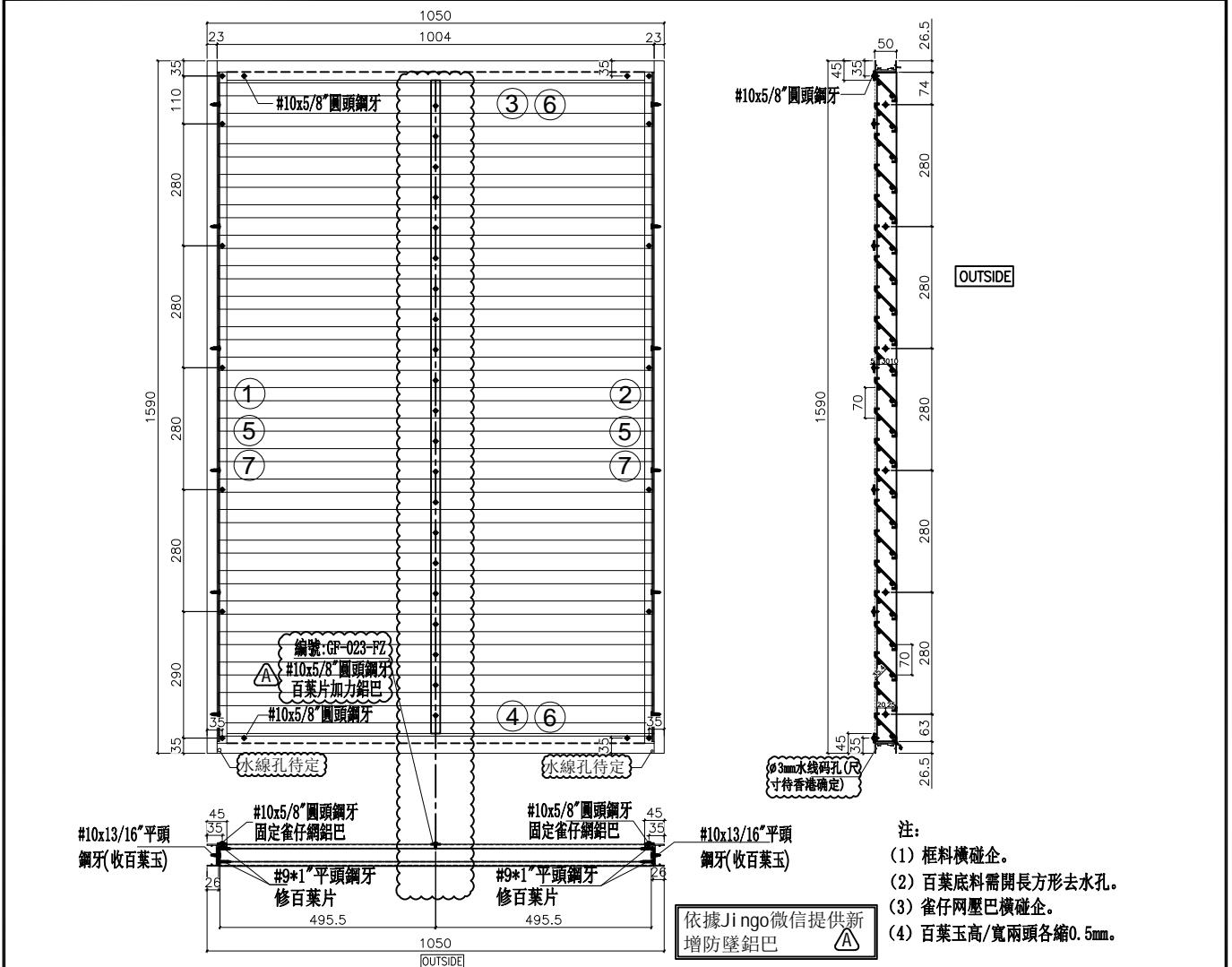
序號	料號	名稱	出苟	長度 (mm)	支/幅	圖号
1	X86010	邊企料	直口	1090.0	1	GF001-L
2	X86010	邊企料	直口	1090.0	1	GF001-R
3	X86012	窗框頂橫	避位	1044.0	1	GF001-T
4	X86013	窗框底橫	避位	1044.0	1	GF001-B
5	BT4064	雀仔網壓巴(企)	直口	1042.0	2	GF001-YH
6	BT4064	雀仔網壓巴(橫)	直口	1000.0	2	GF001-YT
7	BT4079	百葉墊巴	直口	1036.0	2	GF001-DB

加工細則			
頂留	0	mm	
底留	0	mm	
企料底部開避位		mm	
底橫料防水巴鋸去		mm	
水線孔在企料-----	頂	底	
安裝扣碼			
多點鎖芯型號:			
手柄型號:			
限位撐型號:			
T窗最大的開度:			
窗玉搭位數:			
名稱	寬度	高度	隻/幅
雀仔網	1042.0	1042.0	1

百葉玉用料						
序號	料號	名稱	出苟	長度 (mm)	支/幅	圖号
1a	BT4021	百葉玉鋁巴	直口	1037.0	1	GF001-01
2a	BT4021	百葉玉鋁巴	直口	1037.0	1	GF001-01R
3a	X86203	百葉片	避位	1031.0	14	GF001-BY
4a	X86203	百葉片	削料	1031.0	1	GF001-BYX

大圖版次		本圖版		A	
日期		23.04.28			
窗号	寬度 (W)	高度 (H)	幅数	樓層數	
GF-001	1090.0	1090.0	1	G/F	
GF-002	1090.0	1090.0	1	G/F	
合計:			2		
圖號	GF-001				

 美特鋁質有限公司 MIDI Aluminium Fabricator Ltd.	工程號	J856	拆圖	黃瓊玉	2022.12.12
	地盤	天水圍天榮站	復核	謝永林	2023.1.11
名稱	平台百葉	顏色	(黑色)JM202239	批准	胡哥



- 注:
- (1) 框料橫碰企。
 - (2) 百葉底料需開長方形去水孔。
 - (3) 雀仔網壓巴橫碰企。
 - (4) 百葉玉高/寬兩頭各縮0.5mm。

序號	料號	名稱	出苟	長度 (mm)	支/幅	圖号
1	X86010	邊企料	直口	1590	1	GF-023 一L
2	X86010	邊企料	直口	1590	1	GF-023 一R
3	X86012	窗框頂橫	避位	1004	1	GF-023 一T
4	X86013	窗框底橫	避位	1004	1	GF-023 一B
5	BT1064	雀仔網壓巴(企)	直口	1542	2	GF-023 一YII
6	BT1064	雀仔網壓巴(橫)	直口	960	2	GF-023 一YT
7	BT1079	百葉墊巴	直口	1536	2	GF-023 一DB

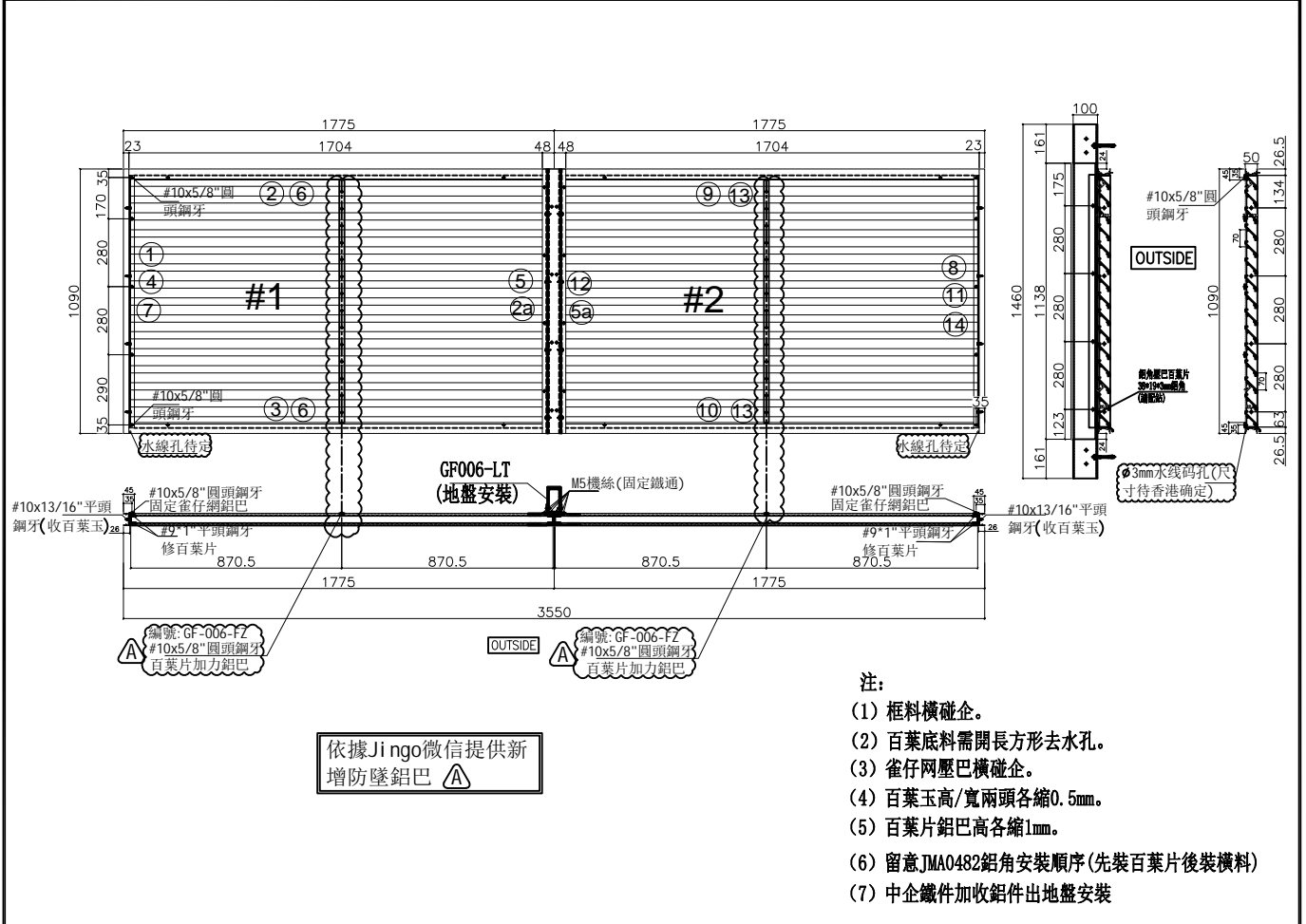
加工細則				
頂留	0			mm
底留	0			mm
企料底部開避位				mm
底橫料防水巴鋸去				mm
水線孔在企料-----	頂	底		
安裝扣碼				
多點鎖芯型號:				
手柄型號:				
限位撐型號:				
T窗最大的開度:				
窗玉搭位數:				

名稱	寬度	高度	隻/幅	撐長
雀仔網	1002	1542	1	

百葉玉用料						
序號	料號	名稱	出苟	長度 (mm)	支/幅	圖号
1a	BT1021	百葉玉鋁巴	直口	1537	1	GF-023 一01
2a	BT1021	百葉玉鋁巴	直口	1537	1	GF-023 一01R
3a	X86203	百葉片	避位	991	21	GF-023 一BY
4a	X86203	百葉片	削料	991	1	GF-023 一BYX

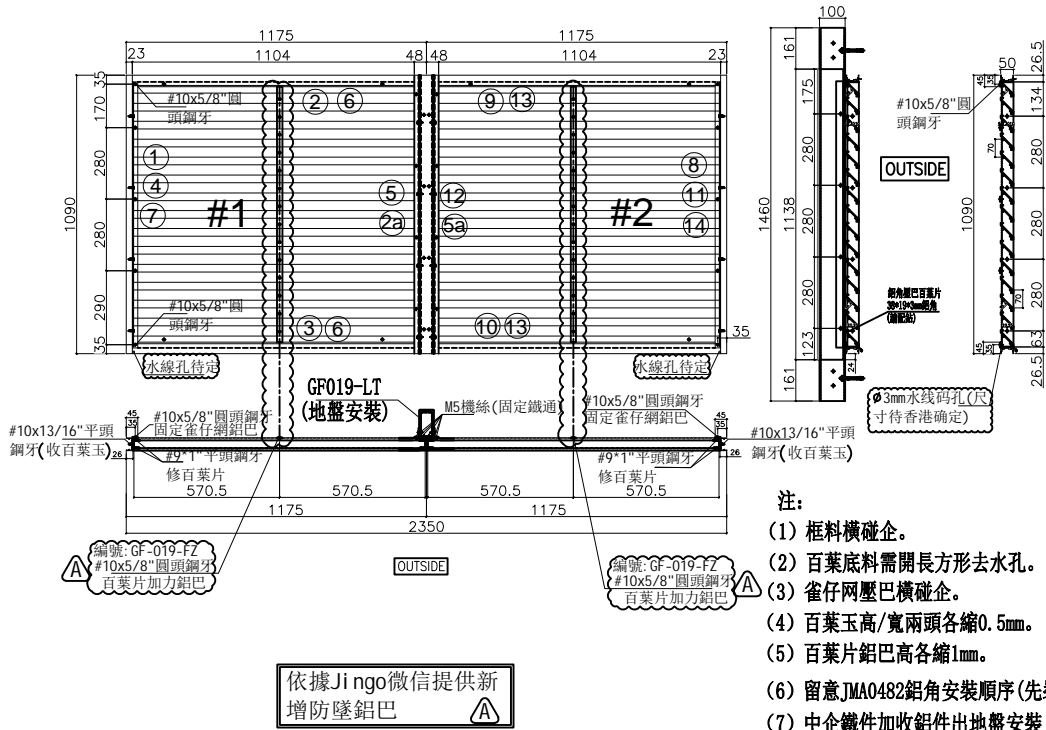
大圖版次	木圖版	A		
	日期	23.04.28		
窗号	寬度 (W)	高度 (H)	幅数	樓層數
GF-023	1050	1590	1	G/F
圖號		GF-023	合計:	1

 美特鋁質有限公司 MIDI Aluminium Fabricator Ltd.	工程號	J856	拆圖	黃瓊玉	2022.12.12
	地盤	天水圍天榮站	復核	謝永林	2023.1.11
名稱	平台百葉	顏色	(黑色)JM202239	批准	胡哥



#1百葉框用料							加工細則																					
序號	料號	名稱	出苟	長度(mm)	支/幅	圖號	頂留	底留	企料底部開避位	底橫料防水巴鋸去	水線孔在企料	頂	底															
1	X86010	邊企料	直口	1090.0	1	GF-006 -L	0	0	mm	mm																		
2	X86012	窗框頂橫	避位	1750.5	1	GF-006 -T1			mm																			
3	X86013	窗框底橫	避位	1747.5	1	GF-006 -B1			mm																			
4	BT4064	雀仔網壓巴(企)	直口	1042.0	1	GF-006 -YH																						
5	JM1009	雀仔網鋁角(企)	直口	1042.0	1	GF-006 -LL																						
6	BT4064	雀仔網壓巴(橫)	直口	1682.0	2	GF-006 -YT1																						
7	BT4079	百葉墊巴	直口	1036.0	1	GF-006 -DB																						
#2百葉框用料							安裝扣碼:																					
8	X86010	邊企料	直口	1090.0	1	GF-006 -R	多點鎖芯型號:																					
9	X86012	窗框頂橫	避位	1750.5	1	GF-006 -T4	手柄型號:																					
10	X86013	窗框底橫	避位	1747.5	1	GF-006 -B4	限位撐型號:																					
11	BT4064	雀仔網壓巴(企)	直口	1042.0	1	GF-006 -YH	T窗最大的開度:																					
12	JM1009	雀仔網鋁角(企)	直口	1042.0	1	GF-006 -LR	窗玉搭位數:																					
13	BT4064	雀仔網壓巴(橫)	直口	1682.0	2	GF-006 -YT4																						
14	BT4079	百葉墊巴	直口	1036.0	1	GF-006 -DB																						
#1百葉玉用料							<table border="1"> <thead> <tr> <th>名稱</th> <th>寬度</th> <th>高度</th> <th>隻/幅</th> <th>位置</th> </tr> </thead> <tbody> <tr> <td>雀仔網</td> <td>1722</td> <td>1042</td> <td>1</td> <td>#1</td> </tr> <tr> <td>雀仔網</td> <td>1722</td> <td>1042</td> <td>1</td> <td>#2</td> </tr> </tbody> </table>							名稱	寬度	高度	隻/幅	位置	雀仔網	1722	1042	1	#1	雀仔網	1722	1042	1	#2
名稱	寬度	高度	隻/幅	位置																								
雀仔網	1722	1042	1	#1																								
雀仔網	1722	1042	1	#2																								
1a	BT4021	百葉玉鋁巴	直口	1037.0	1	GF-006 -01	<table border="1"> <thead> <tr> <th>百葉玉</th> <th>寬度</th> <th>高度</th> <th>隻/幅</th> <th></th> </tr> </thead> <tbody> <tr> <td>#1</td> <td>1747.0</td> <td>1037</td> <td>1</td> <td></td> </tr> <tr> <td>#2</td> <td>1747.0</td> <td>1037</td> <td>1</td> <td></td> </tr> </tbody> </table>							百葉玉	寬度	高度	隻/幅		#1	1747.0	1037	1		#2	1747.0	1037	1	
百葉玉	寬度	高度	隻/幅																									
#1	1747.0	1037	1																									
#2	1747.0	1037	1																									
2a	JMA0482	百葉玉鋁角	直口	1090.0	1	GF-006 -02R	<table border="1"> <thead> <tr> <th>大圖版次</th> <th>本圖版</th> <th>A</th> <th colspan="2"></th> </tr> </thead> <tbody> <tr> <td></td> <td>日期</td> <td>23.04.28</td> <td colspan="2"></td> </tr> </tbody> </table>							大圖版次	本圖版	A				日期	23.04.28							
大圖版次	本圖版	A																										
	日期	23.04.28																										
3a	X86203	百葉片	避位	1741.0	14	GF-006 -BY1	<table border="1"> <thead> <tr> <th>窗號</th> <th>寬度(W)</th> <th>高度(H)</th> <th>幅數</th> <th>樓層數</th> </tr> </thead> <tbody> <tr> <td>GF-006</td> <td>3550</td> <td>1090</td> <td>1</td> <td>G/F</td> </tr> </tbody> </table>							窗號	寬度(W)	高度(H)	幅數	樓層數	GF-006	3550	1090	1	G/F					
窗號	寬度(W)	高度(H)	幅數	樓層數																								
GF-006	3550	1090	1	G/F																								
4a	X86203	百葉片	削料	1741.0	1	GF-006 -BYX1	<table border="1"> <thead> <tr> <th>合計:</th> <th colspan="3">1</th> <th></th> </tr> </thead> <tbody> <tr> <td>圖號:</td> <td colspan="4">GF-006</td> </tr> </tbody> </table>							合計:	1				圖號:	GF-006								
合計:	1																											
圖號:	GF-006																											
#2百葉玉用料																												
5a	JMA0482	百葉玉鋁角	直口	1090.0	1	GF-006 -02																						
6a	BT4021	百葉玉鋁巴	直口	1037.0	1	GF-006 -01R																						
7a	X86203	百葉片	避位	1741.0	14	GF-006 -BY4																						
8a	X86203	百葉片	削料	1741.0	1	GF-006 -BYX4																						

 美特鋁質有限公司 MIDI Aluminium Fabricator Ltd.	工程號	J856	拆圖	黃瓊玉	2022.12.12
	地盤	天水圍天榮站	復核	謝永林	2023.1.11
名稱	平台百葉	顏色	(黑色)JM202239	批准	胡哥



- 注:
- (1) 框料橫碰企。
 - (2) 百葉底料需開長方形去水孔。
 - (3) 雀仔網壓巴橫碰企。
 - (4) 百葉玉高/寬兩頭各縮0.5mm。
 - (5) 百葉片鋁巴高各縮1mm。
 - (6) 留意JMA0482鋁角安裝順序(先裝百葉片後裝橫料)
 - (7) 中企鐵件加收鋁件出地盤安裝

#1百葉框用料						
序號	料號	名稱	出荷	長度(mm)	支/幅	圖號
1	X86010	邊企料	直口	1090.0	1	GF-019 一L
2	X86012	窗框頂橫	避位	1150.5	1	GF-019 一T1
3	X86013	窗框底橫	避位	1147.5	1	GF-019 一B1
4	BT4064	雀仔網壓巴(企)	直口	1042.0	1	GF-019 一YH
5	JM1009	雀仔網鋁角(企)	直口	1042.0	1	GF-019 一LL
6	BT4064	雀仔網壓巴(橫)	直口	1082.0	2	GF-019 一YT1
7	BT4079	百葉墊巴	直口	1036.0	1	GF-019 一DB

#2百葉框用料						
序號	料號	名稱	出荷	長度 (mm)	支/幅	圖號
8	X86010	邊企料	直口	1090.0	1	GF-019 一R
9	X86012	窗框頂橫	避位	1150.5	1	GF-019 一T4
10	X86013	窗框底橫	避位	1147.5	1	GF-019 一B4
11	BT4064	雀仔網壓巴(企)	直口	1042.0	1	GF-019 一YH
12	JM1009	雀仔網鋁角(企)	直口	1042.0	1	GF-019 一LR
13	BT4064	雀仔網壓巴(橫)	直口	1082.0	2	GF-019 一YT4
14	BT4079	百葉墊巴	直口	1036.0	1	GF-019 一DB

#1百葉玉用料						
序號	料號	名稱	出荷	長度 (mm)	支/幅	圖號
1a	BT4021	百葉玉鋁巴	直口	1037.0	1	GF-019 一O1
2a	JMA0482	百葉玉鋁角	直口	1090.0	1	GF-019 一O2R
3a	X86203	百葉片	避位	1141.0	14	GF-019 一BY1
4a	X86203	百葉片	削料	1141.0	1	GF-019 一BYX1

#2百葉玉用料						
序號	料號	名稱	出荷	長度 (mm)	支/幅	圖號
5a	JMA0482	百葉玉鋁角	直口	1090.0	1	GF-019 一O2
6a	BT4021	百葉玉鋁巴	直口	1037.0	1	GF-019 一O1R
7a	X86203	百葉片	避位	1141.0	14	GF-019 一BY4
8a	X86203	百葉片	削料	1141.0	1	GF-019 一BYX4

加工細則				
頂留	0	mm		
底留	0	mm		
企料底部開避位		mm		
底橫料防水巴鋸去		mm		
水線孔在企料	頂	底		
安裝扣碼:				
多點鎖芯型號:				
手柄型號:				
限位撥型號:				
T窗最大的開度:				
窗玉搭位數:				

名稱	寬度	高度	隻/幅	位置
雀仔網	1122	1042	1	#1
雀仔網	1122	1042	1	#2

百葉玉	寬度	高度	隻/幅	位置
#1	1147.0	1037	1	
#2	1147.0	1037	1	

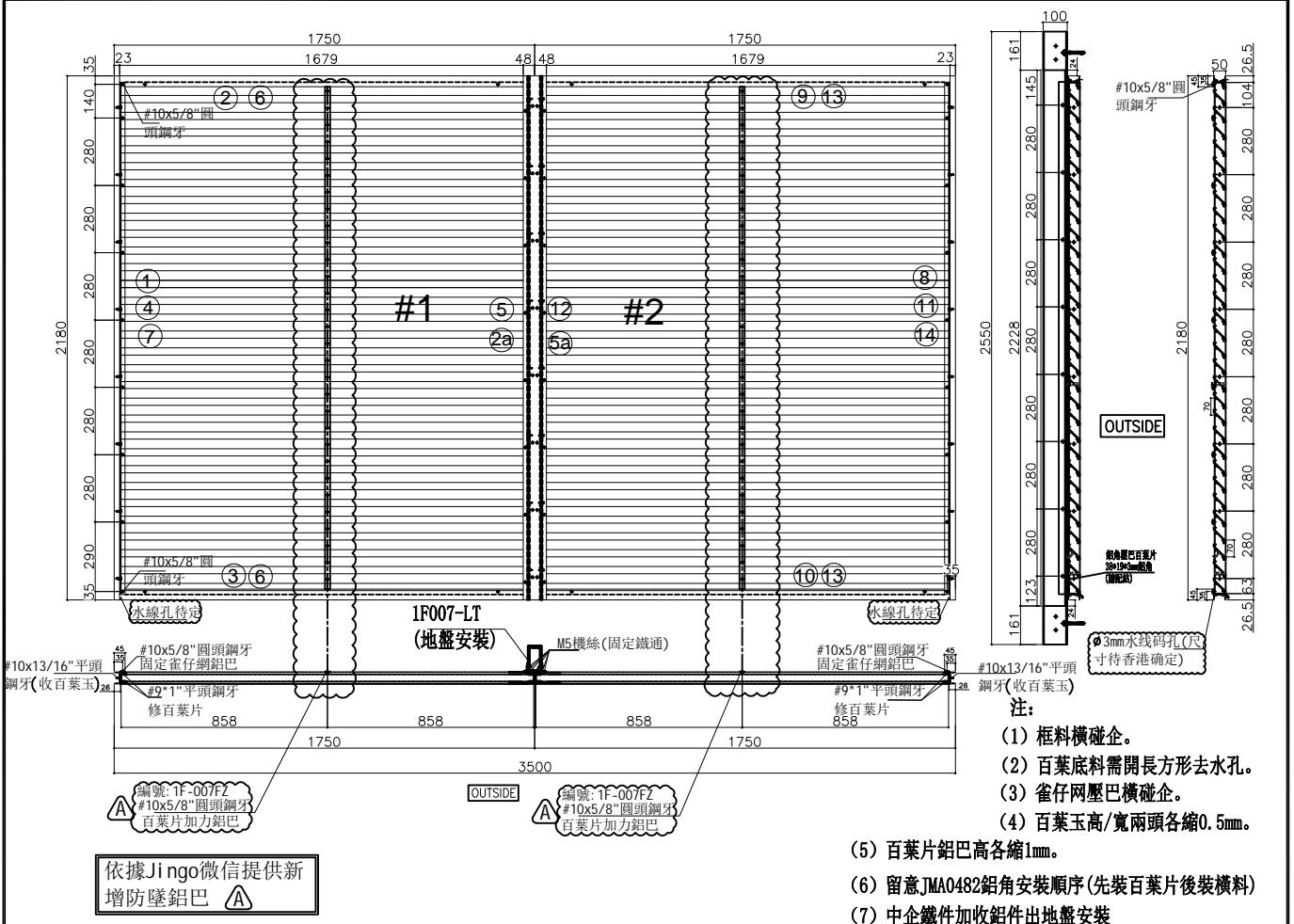
大圖版次	本圖版	日期
	A	23. 04. 28

窗號	寬度 (W)	高度 (H)	幅數	樓層數
GF-019	2350	1090	1	G/F

合計:	1
-----	---

圖號:	GF-019
-----	--------

 美特鋁質有限公司 MIDI Aluminium Fabricator Ltd.	工程號	J856	拆圖	黃瓊玉	2022.12.12
	地盤	天水圍天榮站	復核	謝永林	2023.1.11
名稱	平台百葉	顏色	(黑色)JM202239	批准	胡哥



- 注:
- (1) 框料橫碰企。
 - (2) 百葉底料需開長方形去水孔。
 - (3) 雀仔網壓巴橫碰企。
 - (4) 百葉玉高/寬兩頭各縮0.5mm。
 - (5) 百葉片鋁巴高各縮1mm。
 - (6) 留意JMA0482鋁角安裝順序(先裝百葉片後裝橫料)
 - (7) 中企鐵件加收鋁件出地盤安裝

#1百葉框用料						
序號	料號	名稱	出荷	長度(mm)	支/幅	圖号
1	X86010	邊企料	直口	2180.0	1	1F-007 -L
2	X86012	窗框頂橫	避位	1725.5	1	1F-007 -T1
3	X86013	窗框底橫	避位	1722.5	1	1F-007 -B1
4	BT4064	雀仔網壓巴(企)	直口	2132.0	1	1F-007 -YH
5	JM1009	雀仔網鋁角(企)	直口	2132.0	1	1F-007 -LL
6	BT4064	雀仔網壓巴(橫)	直口	1657.0	2	1F-007 -YT1
7	BT4079	百葉墊巴	直口	2126.0	1	1F-007 -DB

#2百葉框用料						
序號	料號	名稱	出荷	長度(mm)	支/幅	圖号
8	X86010	邊企料	直口	2180.0	1	1F-007 -R
9	X86012	窗框頂橫	避位	1725.5	1	1F-007 -T4
10	X86013	窗框底橫	避位	1722.5	1	1F-007 -B4
11	BT4064	雀仔網壓巴(企)	直口	2132.0	1	1F-007 -YH
12	JM1009	雀仔網鋁角(企)	直口	2132.0	1	1F-007 -LR
13	BT4064	雀仔網壓巴(橫)	直口	1657.0	2	1F-007 -YT4
14	BT4079	百葉墊巴	直口	2126.0	1	1F-007 -DB

#1百葉玉用料						
序號	料號	名稱	出荷	長度(mm)	支/幅	圖号
1a	BT4021	百葉玉鋁巴	直口	2127.0	1	1F-007 -01
2a	JMA0482	百葉玉鋁角	直口	2180.0	1	1F-007 -02R
3a	X86203	百葉片	避位	1716.0	30	1F-007 -BY1
4a	X86203	百葉片	削料	1716.0	1	1F-007 -BYX1

#2百葉玉用料						
序號	料號	名稱	出荷	長度(mm)	支/幅	圖号
5a	JMA0482	百葉玉鋁角	直口	2180.0	1	1F-007 -02
6a	BT4021	百葉玉鋁巴	直口	2127.0	1	1F-007 -01R
7a	X86203	百葉片	避位	1716.0	30	1F-007 -BY4
8a	X86203	百葉片	削料	1716.0	1	1F-007 -BYX4

加工細則				
頂留	0			mm
底留	0			mm
企料底部開避位				mm
底橫料防水巴鋸去				mm
水線孔在企料-----	頂	底		
安裝扣碼:				
多點鎖芯型號:				
手柄型號:				
限位掣型號:				
T窗最大的開度:				
窗玉搭位數:				

名稱	寬度	高度	隻/幅	位置
雀仔網	1697	2132	1	#1
雀仔網	1697	2132	1	#2

百葉玉	寬度	高度	隻/幅
#1	1722.0	2127	1
#2	1722.0	2127	1

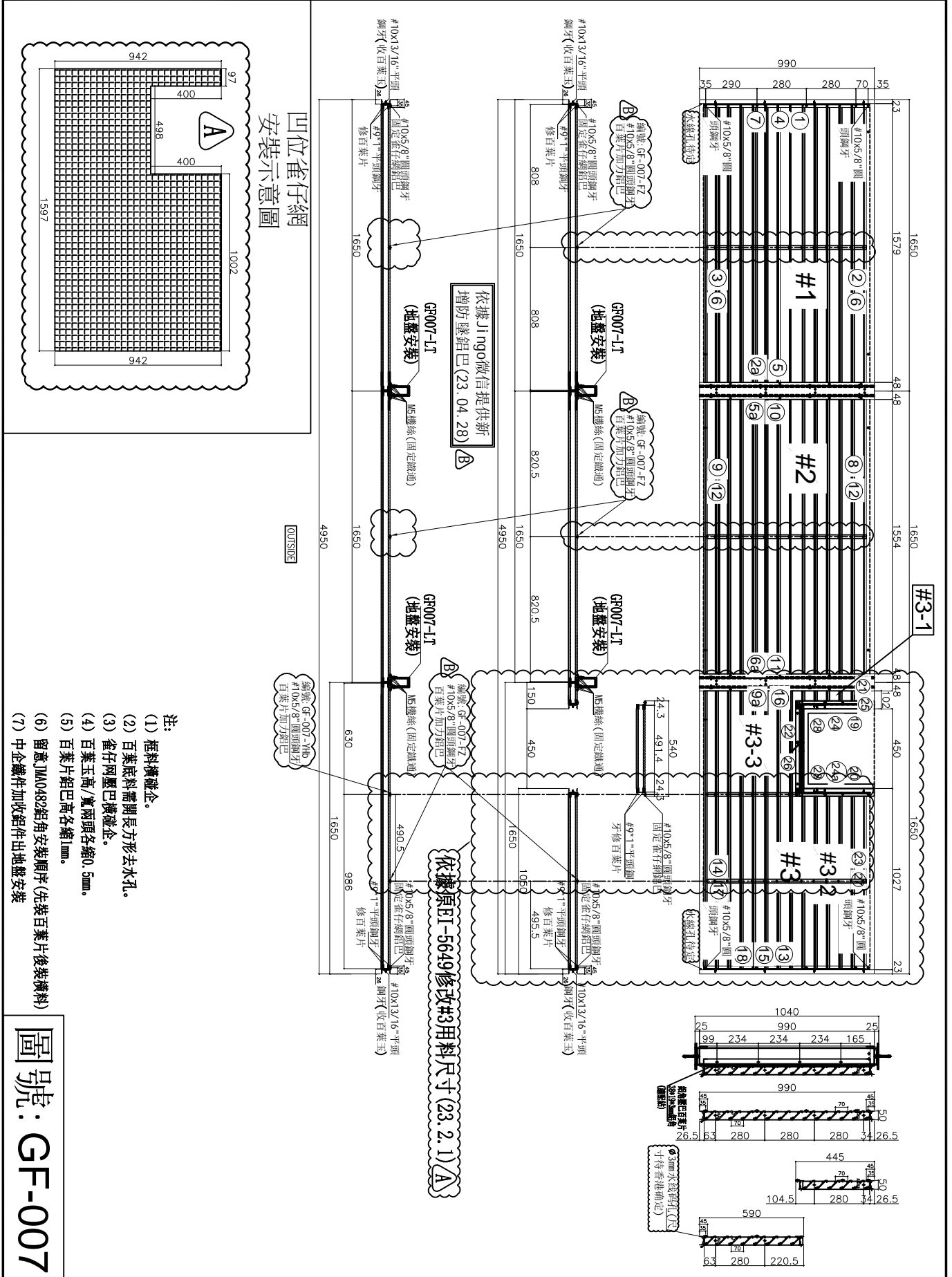
大圖版次	本圖版	日期
	A	23.04.28

窗号	寬度(W)	高度(H)	幅数	樓層數
1F-007	3500	2180	1	1/F

合計:	1
-----	---

圖號:	1F-007
-----	--------

 美特鋁質有限公司 MIDI Aluminium Fabricator Ltd.	工程號	J856	拆圖	黃瓊玉	2022.12.12
	地盤	天水圍天榮站	復核	謝永林	2023.1.11
名稱	平台百葉	顏色	(黑色)JM202239	批准	胡哥



 美特鋁質有限公司 MIDI Aluminium Fabricator Ltd.	工程號	J856	拆圖	黃瓊玉	2022.12.12
	地盤	天水圍天榮站	復核	謝永林	2023.1.11
名稱	平台百葉	顏色	(黑色)JM202239	批准	胡哥

#1百葉框用料							加工細則				
序號	料號	名稱	出荷	長度(mm)	支/幅	圖号	頂留	0		mm	
1	X86010	邊企料	直口	990.0	1	GF-007-1L	底留	0		mm	
2	X86012	窗框頂橫	避位	1625.5	1	GF-007-1T1	企料底部開避位				mm
3	X86013	窗框底橫	避位	1622.5	1	GF-007-1B1	底橫料防水巴鋸去				mm
4	BT4064	雀仔网压巴(企)	直口	942	1	GF-007-1YII	水線孔在企料-----				頂 底
5	JM1009	雀仔网鋁角(企)	直口	942	1	GF-007-1LL					
6	BT4064	雀仔网压巴(橫)	直口	1557	2	GF-007-1YT1	安裝扣碼:				
7	BT4079	百葉墊巴	直口	936	1	GF-007-1DB	多點鎖芯型號:				
#2百葉框用料							限位撐型號:				
序號	料號	名稱	出荷	長度(mm)	支/幅	圖号	T窗最大的開度:				
8	X86012	窗框頂橫	避位	1647	1	GF-007-1T2					
9	X86013	窗框底橫	避位	1641	1	GF-007-1B2					
10	JM1009	雀仔网鋁角(企)	直口	942	1	GF-007-1LL					
11	JM1009	雀仔网鋁角(企)	直口	942	1	GF-007-1LR	窗玉搭位數:				
12	BT4064	雀仔网压巴(橫)	直口	1554	2	GF-007-1YT2					
#3百葉框用料							名稱	寬度	高度	隻/幅	位置
13	X86010	邊企料	直口	990	1	GF-007-1R	雀仔网	1597	942	1	#1
14	X86013	窗框底橫	避位	1622.5	1	GF-007-1B4	雀仔网	1592	942	1	#2
15	BT4064	雀仔网压巴(企)	直口	942	1	GF-007-1YII	雀仔网	1597	942	1	#3
16	JM1009	雀仔网鋁角(企)	直口	942	1	GF-007-1LR					
17	BT4064	雀仔网压巴(橫)	直口	1557	1	GF-007-1YT1	百葉玉	寬度	高度	隻/幅	
18	BT4079	百葉墊巴	直口	936	1	GF-007-1DB	#1	1622	937	1	
19	X86010	邊企料	直口	445	1	GF-007-1L1	#2	1647	937	1	
20	X86010	邊企料	直口	445	1	GF-007-1R1	#3-1	122	379	1	
21	X86012	窗框頂橫	避位	125.5	1	GF-007-1Ta	#3-2	997	379	1	
22	X86012	窗框頂橫	避位	503.4	1	GF-007-1Tb	#3-3	1622	558	1	
23	X86012	窗框頂橫	避位	1004	1	GF-007-1Tc					
24	BT4064	雀仔网压巴(企)	直口	421	1	GF-007-1YHa					
24a	BT4064	雀仔网压巴(企)	直口	921	1	GF-007-1YHb	木圖版次	E	木圖版	A	B
25	BT4064	雀仔网压巴(橫)	直口	57	1	GF-007-1YIa	日期	23.01.03	日期	23.02.01	23.05.02
26	BT4064	雀仔网压巴(橫)	直口	498	1	GF-007-1YIb	窗号	寬度(W)	高度(H)	幅數	樓層數
27	BT4064	雀仔网压巴(橫)	直口	960	1	GF-007-1YIc	GF-007	4950	990	1	G/F
28	BT4079	百葉墊巴	直口	378.5	2	GF-007-1DB1					
#1百葉玉用料							合計: 1				
序號	料號	名稱	出荷	長度(mm)	支/幅	圖号	圖號: GF-007				
1a	BT4021	百葉玉鋁巴	直口	937	1	GF-007-1O1					
2a	JMA0482	百葉玉鋁角	直口	990	1	GF-007-1O2R					
3a	X86203	百葉片	避位	1616	13	GF-007-1BY1					
4a	X86203	百葉片	削料	1616	1	GF-007-1BYX1					
#2百葉玉用料							合計: 1				
序號	料號	名稱	出荷	長度(mm)	支/幅	圖号	圖號: GF-007				
5a	JMA0482	百葉玉鋁角	直口	990	1	GF-007-1O2					
6a	JMA0482	百葉玉鋁角	直口	990	1	GF-007-1O2R					
7a	X86203	百葉片	直口	1641	13	GF-007-1BY2					
8a	X86203	百葉片	削料	1641	1	GF-007-1BYX2					
#3-1百葉玉用料											
序號	料號	名稱	出荷	長度(mm)	支/幅	圖号					
9a	JMA0482	百葉玉鋁角	直口	405.5	1	GF-007-1O2-1					
10a	BT4021	百葉玉鋁巴	直口	379	1	GF-007-1O1aR					
11a	X86203	百葉片	避位	116	5	GF-007-1BY41					
12a	X86203	百葉片	削料	116	1	GF-007-1BYX41					
#3-2百葉玉用料											
序號	料號	名稱	出荷	長度(mm)	支/幅	圖号					
13a	BT4021	百葉玉鋁巴	直口	379	1	GF-007-1O1a					
14a	BT4021	百葉玉鋁巴	直口	379	1	GF-007-1O1aR					
15a	X86203	百葉片	避位	991	5	GF-007-1BY42					
16a	X86203	百葉片	削料	991	1	GF-007-1BYX42					
#3-3百葉玉用料											
序號	料號	名稱	出荷	長度(mm)	支/幅	圖号					
17a	JMA0482	百葉玉鋁角	直口	584.5	1	GF-007-1O2-2					
18a	BT4021	百葉玉鋁巴	直口	558	1	GF-007-1O1R-2					
19a	X86203	百葉片	避位	1616	7	GF-007-1BY4					
20a	X86203	百葉片	避位	1616	1	GF-007-1BY43					

依據原EI-5649修改#3用料圖(23.2.1) **A**

圖號: GF-007(1) 依據Jingo修改(分出雀仔網)(23.05.02) **B**

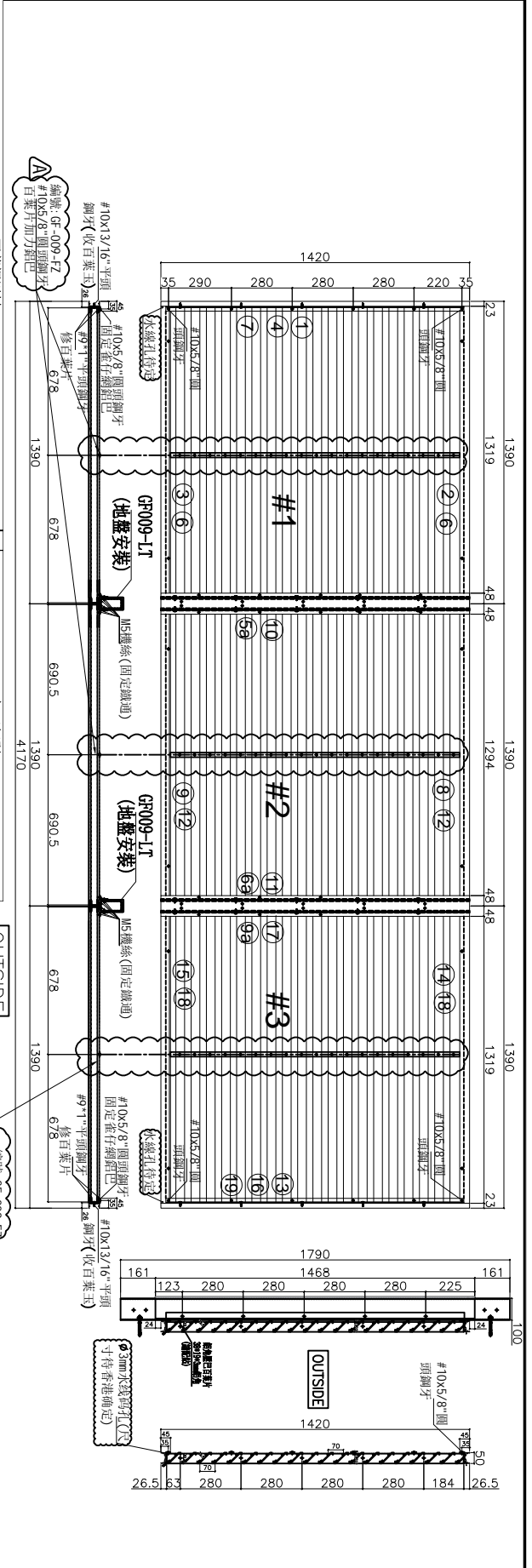
 美特鋁質有限公司 MIDI Aluminium Fabricator Ltd.	工程號	J856	拆圖	黃瓊玉	2022.12.12
	地盤	天水圍天榮站	復核	謝永林	2023.1.11
名稱	平台百葉	顏色	(黑色)JM202239	批准	胡哥

序號	料號	名稱	出街	長度 (mm)	支/幅	圖號
1	X86010	邊企料	直口	1420.0	1	GF-009 -1
2	X86012	頂企料	直口	1365.5	1	GF-009 -11
3	X86013	頂企料	直口	1382.5	1	GF-009 -11
4	BT0614	雀仔網壓巴(企)	直口	1372.0	1	GF-009 -1H
5	JM1009	雀仔網壓巴(企)	直口	1372.0	1	GF-009 -1L
6	BT4064	雀仔網壓巴(橫)	直口	1297.0	2	GF-009 -1T1
7	BT4079	雀仔網壓巴(橫)	直口	1366.0	1	GF-009 -1B

序號	料號	名稱	出街	長度 (mm)	支/幅	圖號
1	X86012	頂企料	直口	1367.0	1	GF-009 -12
8	X86013	頂企料	直口	1381.0	1	GF-009 -12
10	JM1009	雀仔網壓巴(企)	直口	1372.0	1	GF-009 -1L
11	JM1009	雀仔網壓巴(企)	直口	1372.0	1	GF-009 -1L
12	BT4064	雀仔網壓巴(橫)	直口	1294.0	2	GF-009 -1T2

序號	料號	名稱	出街	長度 (mm)	支/幅	圖號
1a	BT4021	百葉玉料	直口	1367.0	1	GF-009 -01
2a	JM40482	百葉玉料	直口	1420.0	1	GF-009 -02R
3a	X86203	百葉玉料	直口	1356.0	19	GF-009 -19Y1
4a	X86203	百葉玉料	直口	1356.0	1	GF-009 -19Y1

序號	料號	名稱	出街	長度 (mm)	支/幅	圖號
5a	JM40482	百葉玉料	直口	1420.0	1	GF-009 -02R
6a	JM40482	百葉玉料	直口	1420.0	1	GF-009 -02R
7a	X86203	百葉玉料	直口	1381.0	19	GF-009 -19Y2
8a	X86203	百葉玉料	直口	1381.0	1	GF-009 -19Y2



依據Jingo微信提供新
增加防鏽鋁巴

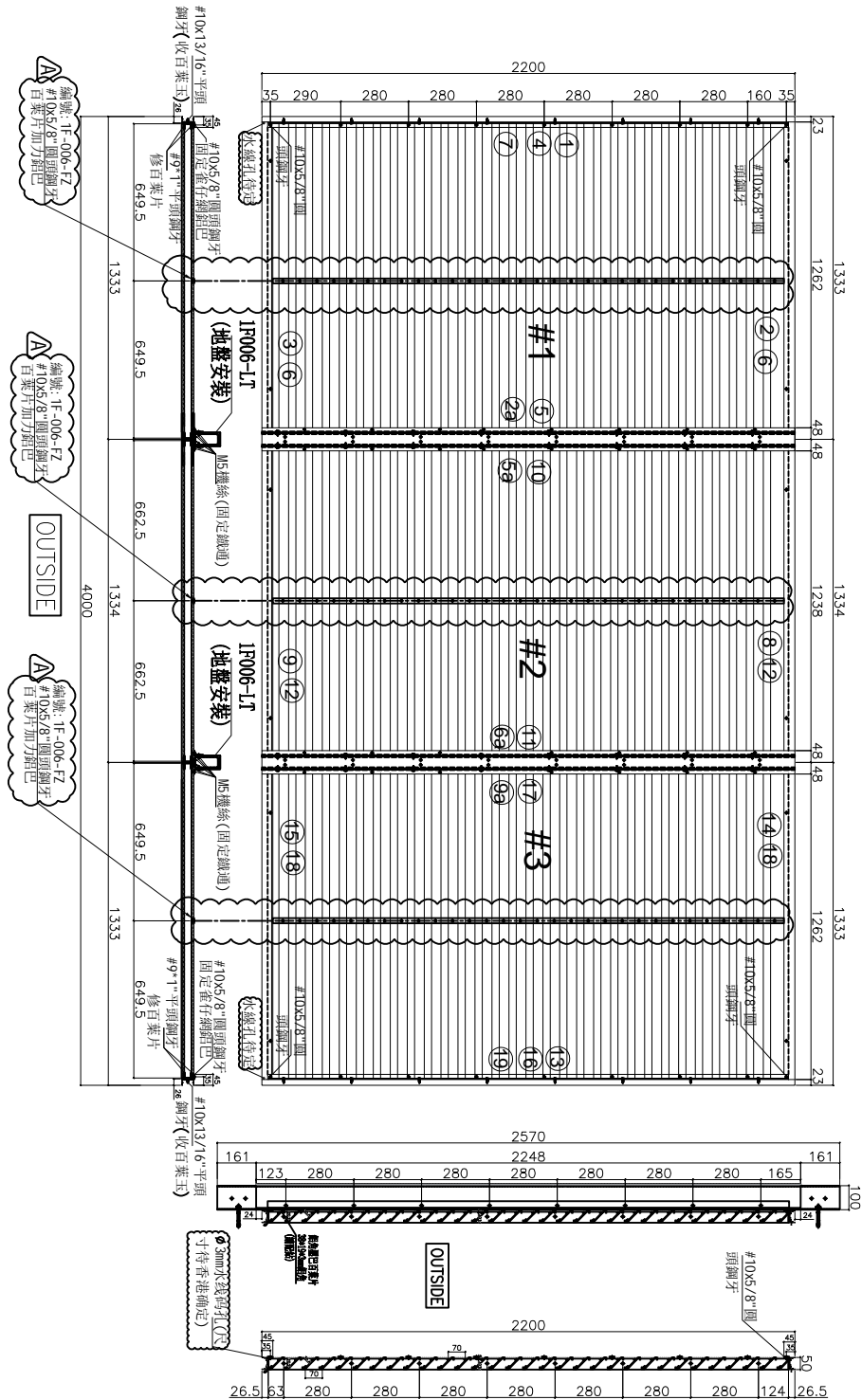
注:

- (1) 框料橫企。
- (2) 百葉底料需開長方形去水孔。
- (3) 雀仔網壓巴橫企。
- (4) 百葉玉高/寬兩頭各縮0.5mm。
- (5) 百葉片鋁巴高各縮1mm。
- (6) 留意JM40482鋁角安裝順序(先裝百葉片後裝橫料)
- (7) 中企鐵件加收鋁件出地盤安裝

圖號: GF-009

 美特鋁質有限公司 MIDI Aluminium Fabricator Ltd.	工程號	J856	拆圖	黃瓊玉	2022.12.12
	地盤	天水圍天榮站	復核	謝永林	2023.1.11
名稱	平台百葉	顏色	(黑色)JM202239	批准	胡哥

數據表見後頁



依據 Jingo 微信提供新
增防壁鋁巴 (23.04.28)

- 注:
- (1) 框料橫碰金。
 - (2) 百葉底料需開長方形去水孔。
 - (3) 雀仔網壓巴橫碰金。
 - (4) 百葉玉高/寬兩頭各縮0.5mm。
 - (5) 百葉片鋁巴高各縮1mm。
 - (6) 留意 JMA0482 鉸角安裝順序 (先裝百葉片後裝橫料)
 - (7) 中企鐵件加收鋁件出地盤安裝

圖號: 1F-006

 美特鋁質有限公司 MIDI Aluminium Fabricator Ltd.	工程號	J856	拆圖	黃瓊玉	2022.12.12
	地盤	天水圍天榮站	復核	謝永林	2023.1.11
名稱	平台百葉	顏色	(黑色)JM202239	批准	胡哥

序號	料號	名稱	出荷	長度 (mm)	支/幅	圖号
1	X86010	邊企料	直口	1090.0	1	GF-005-1L
2	X86012	窗框頂橫	避位	1363.0	1	GF-005-11
3	X86013	窗框底橫	避位	1360.0	1	GF-005-B1
4	BT4064	雀仔網壓巴(企)	直口	1042.0	1	GF-005-YH
5	JM1009	雀仔網鉤角(企)	直口	1042.0	1	GF-005-1L
6	BT4064	雀仔網壓巴(企)	直口	1294.5	2	GF-005-YT1
7	BT1079	百葉熱巴	直口	1036.0	1	GF-005-DB

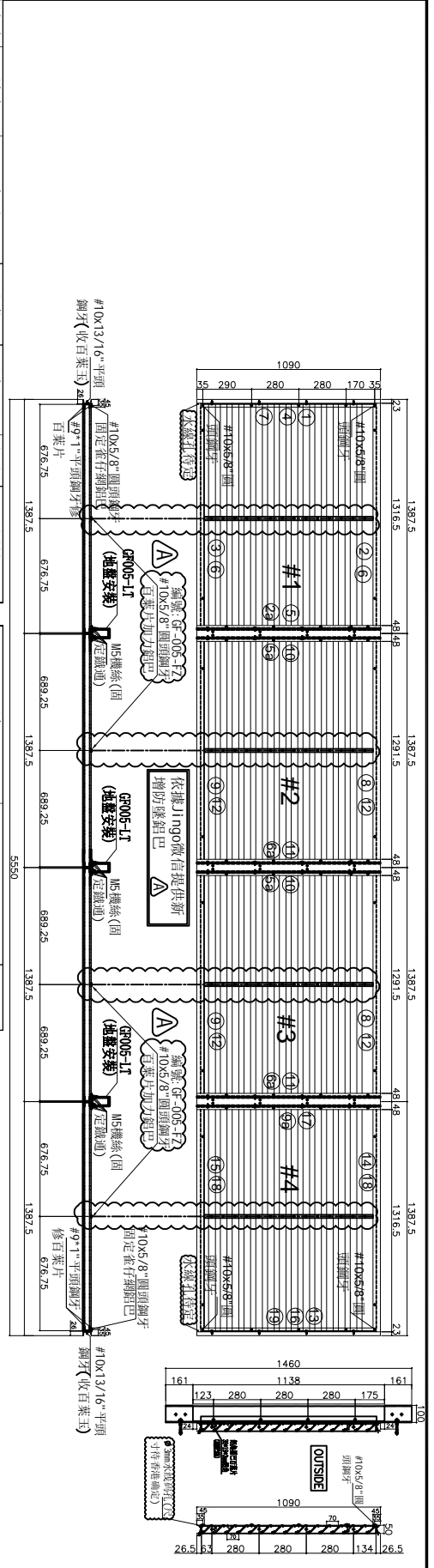
序號	料號	名稱	出荷	長度 (mm)	支/幅	圖号
8	X86012	窗框頂橫	避位	1384.5	2	GF-005-T2
9	X86013	窗框底橫	避位	1378.5	2	GF-005-B2
10	JM1009	雀仔網鉤角(企)	直口	1042.0	2	GF-005-1L
11	JM1009	雀仔網鉤角(企)	直口	1042.0	2	GF-005-1R
12	BT1064	雀仔網壓巴(熱)	直口	1291.5	1	GF-005-YT2

序號	料號	名稱	出荷	長度 (mm)	支/幅	圖号
13	X86010	邊企料	直口	1090.0	1	GF-005-R
14	X86012	窗框頂橫	避位	1363.0	1	GF-005-T4
15	X86013	窗框底橫	避位	1360.0	1	GF-005-B4
16	BT4064	雀仔網壓巴(企)	直口	1042.0	1	GF-005-YH
17	JM1009	雀仔網鉤角(企)	直口	1042.0	1	GF-005-1R
18	BT4064	雀仔網壓巴(企)	直口	1294.5	2	GF-005-YT4
19	BT1079	百葉熱巴	直口	1036.0	1	GF-005-DB

頂留	底留	0	mm
金料底部開避位			mm
底橫料防水巴銀去			mm
水線孔在金料		頂	mm
安裝打碼:		底	
多點鐘型號:			
手柄型號:			
限位型號:			
T窗最大的開度:			
窗玉格位數:			

名稱	寬度	高度	雙/幅	位置
雀仔網	1334.5	1042	1	#1
雀仔網	1329.5	1042	2	#2#3
雀仔網	1334.5	1042	1	#1
百葉玉	寬度	高度	雙/幅	
#1	1359.5	1037	1	
#2#3	1384.5	1037	2	
#4	1359.5	1037	1	

大圖版次	本圖版	A
圖号	寬度 (W)	高度 (H)
GF-005	5550	1090
	幅數	樓層數
		G/F



- 注:
- (1) 框料隱藏企。
 - (2) 百葉底料需開長方形去火孔。
 - (3) 雀仔網壓巴橫藏企。
 - (4) 百葉玉高/寬頭各縮0.5mm。
 - (5) 百葉片鉤巴高各縮1mm。
 - (6) 留意JMA0482鉤角安裝順序(先裝百葉片後裝橫料)
 - (7) 中企鐵件加收附件出廠安裝

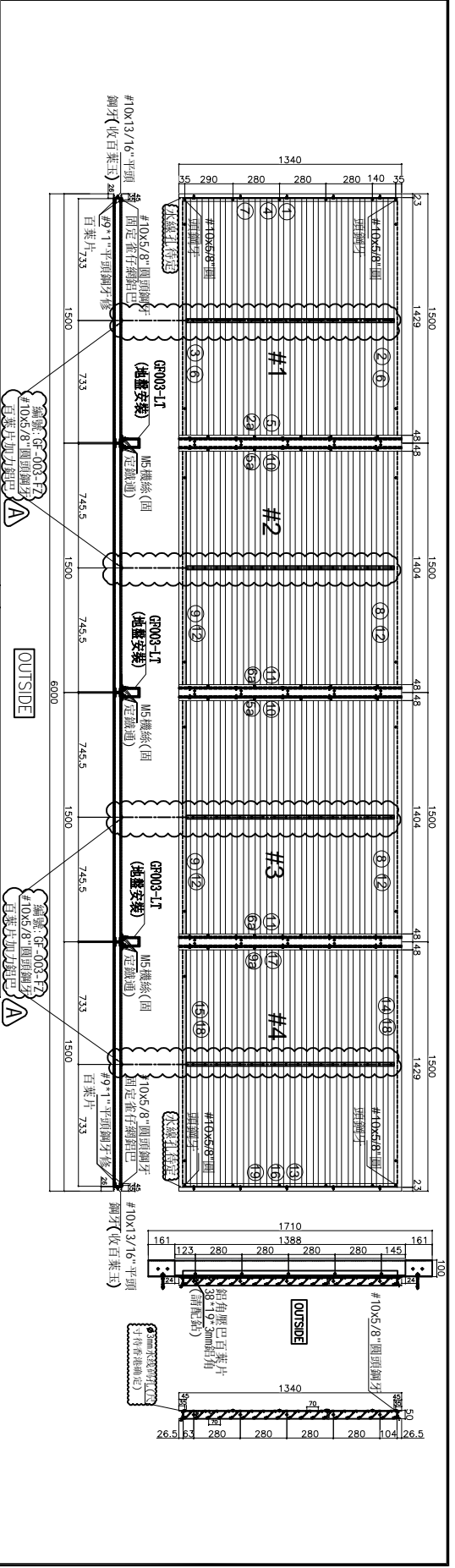
圖號: GF-005

名稱 平台百葉

序號	料號	名稱	出包	長度 (mm)	支/幅	圖号
#1百葉框用料						
1	X86010	邊企料	直口	1340.0	1	GF-003-1L
2	X86012	窗框底橫	直口	1472.5	1	GF-003-1R
3	X86013	窗框底橫	直口	1472.5	1	GF-003-1R
4	BT4064	雀仔網(雀仔)	直口	1292.0	1	GF-003-1YH
5	JM1009	雀仔網(雀仔)	直口	1292.0	1	GF-003-1YH
6	BT4064	雀仔網(雀仔)	直口	1407.0	2	GF-003-1Y1
7	BT4079	雀仔網(雀仔)	直口	1286.0	1	GF-003-1YB
#2#3百葉框用料						
8	X86012	窗框底橫	直口	1497.0	2	GF-003-1R2
9	X86013	窗框底橫	直口	1491.0	2	GF-003-1R2
10	JM1009	雀仔網(雀仔)	直口	1292.0	2	GF-003-1R
11	JM1009	雀仔網(雀仔)	直口	1292.0	2	GF-003-1R
12	BT4064	雀仔網(雀仔)	直口	1401.0	4	GF-003-1Y2
#4百葉框用料						
13	X86010	邊企料	直口	1310.0	1	GF-003-1R
14	X86012	窗框底橫	直口	1472.5	1	GF-003-1R4
15	X86013	窗框底橫	直口	1472.5	1	GF-003-1R4
16	BT4064	雀仔網(雀仔)	直口	1292.0	1	GF-003-1Y11
17	JM1009	雀仔網(雀仔)	直口	1292.0	1	GF-003-1Y11
18	BT4064	雀仔網(雀仔)	直口	1407.0	2	GF-003-1Y14
19	BT4079	雀仔網(雀仔)	直口	1286.0	1	GF-003-1YB
#1百葉木用料						
序號	料號	名稱	出包	長度 (mm)	支/幅	圖号
1a	BT4071	白葉木組角	直口	1287.0	1	GF-003-01
2a	JM0482	白葉木組角	直口	1340.0	1	GF-003-02R
3a	X86203	白葉木	直口	1466.0	18	GF-003-1BY1
4a	X86203	白葉木	直口	1466.0	1	GF-003-1BY1
#2#3百葉木用料						
序號	料號	名稱	出包	長度 (mm)	支/幅	圖号
5a	JM0482	白葉木組角	直口	1340.0	2	GF-003-02
6a	JM0482	白葉木組角	直口	1340.0	2	GF-003-02R
7a	X86203	白葉木	直口	1491.0	36	GF-003-1BY2
8a	X86203	白葉木	直口	1491.0	2	GF-003-1BY2
#4百葉木用料						
序號	料號	名稱	出包	長度 (mm)	支/幅	圖号
9a	JM0482	白葉木組角	直口	1340.0	1	GF-003-02
10a	BT4071	白葉木組角	直口	1287.0	1	GF-003-01R
11a	X86203	白葉木	直口	1466.0	18	GF-003-1BY1
12a	X86203	白葉木	直口	1466.0	1	GF-003-1BY1

頂留	底留	0	mm
全料底留距離			mm
底留材料水口鋸去			mm
水線孔在企料		頂	底
安裝扣碼:			
多點鎖芯型號:			
手柄型號:			
限位桿型號:			
T圖最大開度:			
窗木樁位數:			

名稱	寬度	高度	支/幅	位置
雀仔網	1447	1292	1	#1
雀仔網	1442	1292	2	#2#3
雀仔網	1447	1292	1	#4
白葉木	寬度	高度	支/幅	
#1	1472	1287	1	
#2#3	1497	1287	2	
#4	1472	1287	1	



依據Jingo微信提供新
增防噪鋁巴

圖號: GF-003



工程號	J856	拆圖	黃瓊玉	2022.12.12
地盤	天水圍天榮站	復核	謝永林	2023.1.11
顏色	(黑色)JM020239	批准	胡哥	

名稱 平台百葉

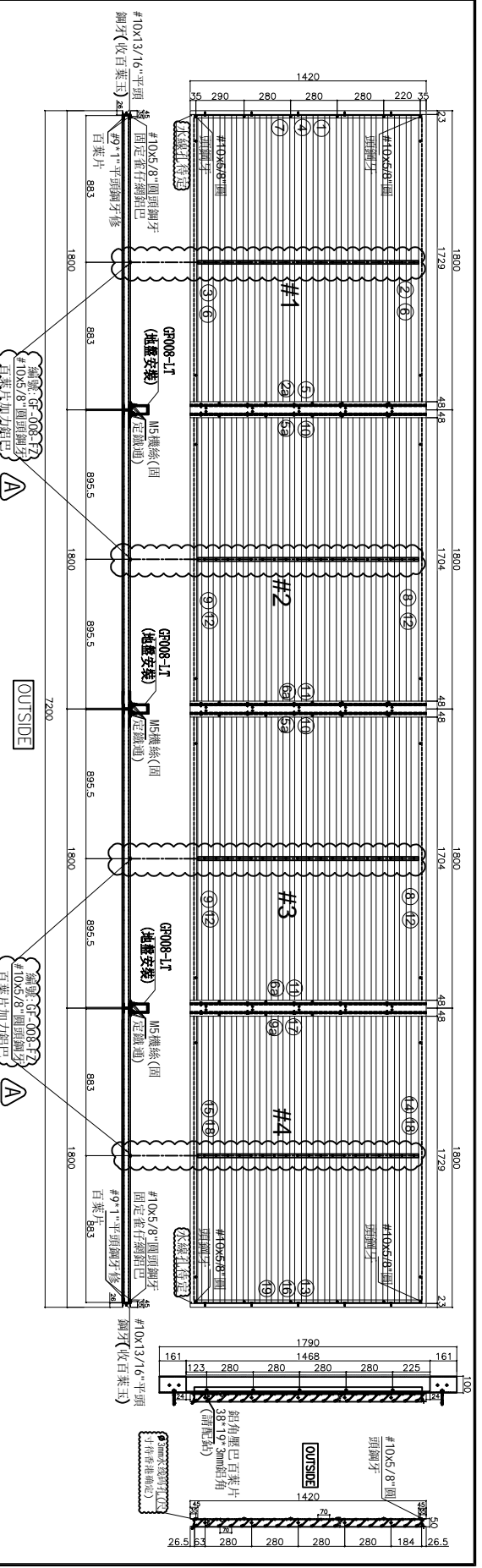
序號	料號	名稱	出荷	長度 (mm)	支/幅	圖号
1	X86010	邊企料	直口	1420.0	1	GF-008-1
2	X86012	窗框頂條	避位	1775.5	1	GF-008-T1
3	X86013	窗框底條	避位	1772.5	1	GF-008-B1
4	BT1061	雀仔網壓巴(合)	直口	1372.0	1	GF-008-YH
5	JM1009	雀仔網壓巴(合)	直口	1372.0	1	GF-008-1L
6	BT1061	雀仔網壓巴(備)	直口	1707.0	2	GF-008-YT1
7	BT1079	百葉墊口	直口	1366.0	1	GF-008-DB

序號	料號	名稱	出荷	長度 (mm)	支/幅	圖号
13	X86010	邊企料	直口	1420.0	1	GF-008-R
14	X86012	窗框頂條	避位	1775.5	1	GF-008-T1
15	X86013	窗框底條	避位	1772.5	1	GF-008-B1
16	BT1061	雀仔網壓巴(合)	直口	1372.0	1	GF-008-YH
17	JM1009	雀仔網壓巴(合)	直口	1372.0	1	GF-008-1R
18	BT1061	雀仔網壓巴(備)	直口	1707.0	2	GF-008-YT4
19	BT1079	百葉墊口	直口	1366.0	1	GF-008-DB

序號	料號	名稱	出荷	長度 (mm)	支/幅	圖号
1a	BT1021	百葉玉鋸角	直口	1367.0	1	GF-008-01
2a	JMA0182	百葉玉鋸角	直口	1420.0	1	GF-008-02R
3a	X86203	百葉片	避位	1766.0	19	GF-008-BY1
4a	X86203	百葉片	避位	1766.0	1	GF-008-BYX1

序號	料號	名稱	出荷	長度 (mm)	支/幅	圖号
5a	JMA0182	百葉玉鋸角	直口	1420.0	2	GF-008-02
6a	JMA0482	百葉玉鋸角	直口	1420.0	2	GF-008-02R
7a	X86203	百葉片	直口	1791.0	38	GF-008-BY2
8a	X86203	百葉片	削料	1791.0	2	GF-008-BYX2

序號	料號	名稱	出荷	長度 (mm)	支/幅	圖号
9a	JMA0182	百葉玉鋸角	直口	1420.0	1	GF-008-02
10a	BT1021	百葉玉鋸角	直口	1367.0	1	GF-008-01R
11a	X86203	百葉片	避位	1766.0	19	GF-008-BY1
12a	X86203	百葉片	削料	1766.0	1	GF-008-BYX1



依據Jingo徽信提供新
增防鏽鋁巴

- 注:
- (1) 邊料橫企。
 - (2) 百葉底料需開長方形形去水孔。
 - (3) 雀仔網壓巴橫企。
 - (4) 百葉玉高/寬兩頭各縮0.5mm。
 - (5) 百葉片鋸巴高各縮1mm。
 - (6) 留意JMA0482鋸角安裝順序(先裝百葉片後裝橫料)
 - (7) 中企備件加收组件出地盤安裝

圖號: GF-008

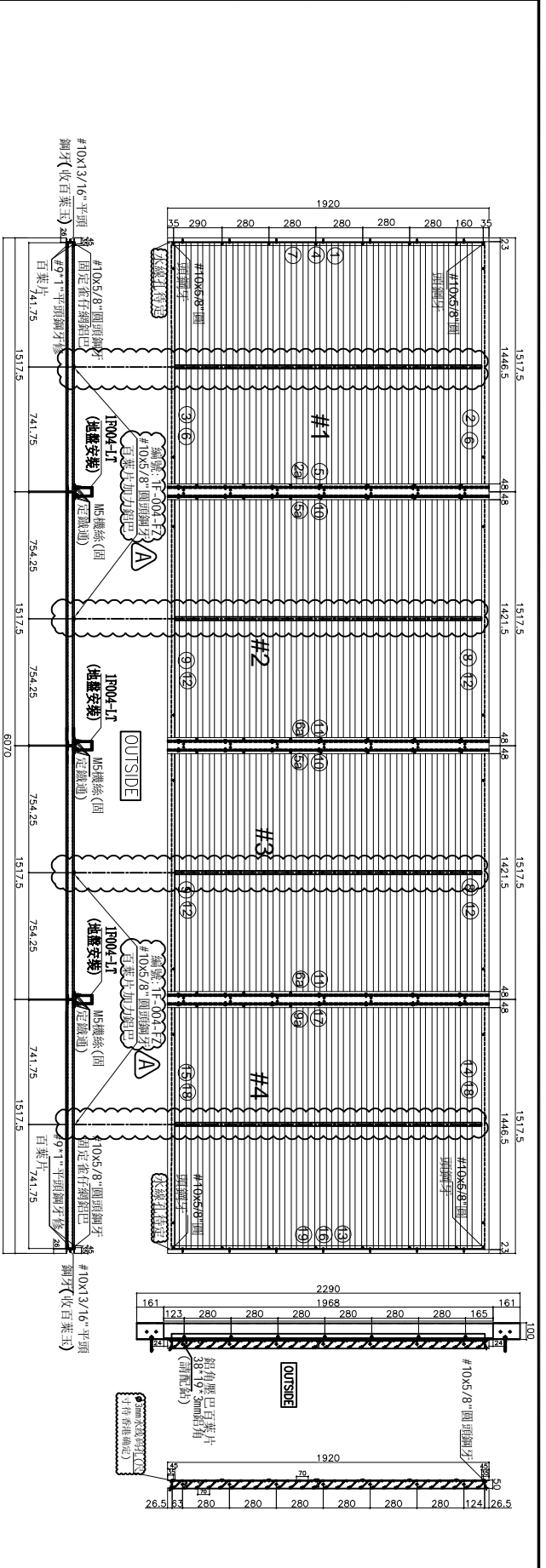
 美特鋁質有限公司 MIDI Aluminium Fabricator Ltd.	工程號	J856	拆圖	黃瓊玉	2022.12.12
	地盤	天水圍天榮站	復核	謝永林	2023.1.11
名稱	平台百葉	顏色	(黑色)JM202239	批准	胡哥

序號	料號	名稱	出位	長度 (mm)	支/幅	圖号
1	X86010	邊框料	直口	1920.0	1	1F004-1
2	X86012	窗框頂樑	擡位	1493.0	1	1F004-T1
3	X86013	窗框底樑	擡位	1490.0	1	1F004-B1
4	B14064	雀仔頂壓口(含)	直口	1872.0	1	1F004-Y1
5	JH1009	雀仔頂壓口(傳)	直口	1872.0	1	1F004-Y1
6	B14064	雀仔頂壓口(傳)	直口	1872.0	2	1F004-Y1
7	B14079	日架料	直口	1866.0	1	1F004-D8
#1百葉框出料						
8	X86012	窗框頂樑	擡位	1514.5	2	1F004-T2
9	X86013	窗框底樑	擡位	1508.5	2	1F004-R2
10	JH1009	雀仔頂壓口(含)	直口	1872.0	2	1F004-Y1
11	JH1009	雀仔頂壓口(傳)	直口	1872.0	2	1F004-Y1
12	B14064	雀仔頂壓口(傳)	直口	1872.0	4	1F004-Y1
#2百葉框出料						
13	X86010	邊框料	直口	1920.0	1	1F004-R
14	X86012	窗框頂樑	擡位	1493.0	1	1F004-T4
15	X86013	窗框底樑	擡位	1490.0	1	1F004-B4
16	B14064	雀仔頂壓口(含)	直口	1872.0	1	1F004-Y1
17	JH1009	雀仔頂壓口(含)	直口	1872.0	1	1F004-Y1
18	B14064	雀仔頂壓口(傳)	直口	1872.0	2	1F004-Y1
19	B14079	日架料	直口	1866.0	1	1F004-D8
#3百葉框出料						
20	X86010	邊框料	直口	1920.0	1	1F004-R
21	X86012	窗框頂樑	擡位	1493.0	1	1F004-T4
22	X86013	窗框底樑	擡位	1490.0	1	1F004-B4
23	B14064	雀仔頂壓口(含)	直口	1872.0	1	1F004-Y1
24	JH1009	雀仔頂壓口(含)	直口	1872.0	1	1F004-Y1
25	B14064	雀仔頂壓口(傳)	直口	1872.0	2	1F004-Y1
26	B14079	日架料	直口	1866.0	1	1F004-D8
#4百葉框出料						
27	X86010	邊框料	直口	1920.0	1	1F004-R
28	X86012	窗框頂樑	擡位	1493.0	1	1F004-T4
29	X86013	窗框底樑	擡位	1490.0	1	1F004-B4
30	B14064	雀仔頂壓口(含)	直口	1872.0	1	1F004-Y1
31	JH1009	雀仔頂壓口(含)	直口	1872.0	1	1F004-Y1
32	B14064	雀仔頂壓口(傳)	直口	1872.0	2	1F004-Y1
33	B14079	日架料	直口	1866.0	1	1F004-D8

序號	料號	名稱	出位	長度 (mm)	支/幅	圖号
34	JH0482	百葉下鉤角	直口	1920.0	1	1F004-Q2
35	B14021	百葉上鉤角	直口	1867.0	1	1F004-Q1R
36	X86203	百葉片	擡位	1483.5	26	1F004-R14
37	X86203	百葉片	擡位	1483.5	2	1F004-R14
#1百葉基出料						
38	JH0482	百葉下鉤角	直口	1920.0	2	1F004-Q2
39	B14021	百葉上鉤角	直口	1867.0	2	1F004-Q1R
40	X86203	百葉片	擡位	1483.5	52	1F004-R14
41	X86203	百葉片	擡位	1483.5	2	1F004-R14
#2百葉基出料						
42	JH0482	百葉下鉤角	直口	1920.0	1	1F004-Q1
43	B14021	百葉上鉤角	直口	1867.0	1	1F004-Q1R
44	X86203	百葉片	擡位	1483.5	26	1F004-R14
45	X86203	百葉片	擡位	1483.5	2	1F004-R14
#3百葉基出料						
46	JH0482	百葉下鉤角	直口	1920.0	1	1F004-Q1
47	B14021	百葉上鉤角	直口	1867.0	1	1F004-Q1R
48	X86203	百葉片	擡位	1483.5	26	1F004-R14
49	X86203	百葉片	擡位	1483.5	2	1F004-R14
#4百葉基出料						
50	JH0482	百葉下鉤角	直口	1920.0	1	1F004-Q1
51	B14021	百葉上鉤角	直口	1867.0	1	1F004-Q1R
52	X86203	百葉片	擡位	1483.5	26	1F004-R14
53	X86203	百葉片	擡位	1483.5	2	1F004-R14

序號	料號	名稱	出位	長度 (mm)	支/幅	圖号
54	JH0482	百葉下鉤角	直口	1920.0	1	1F004-Q2
55	B14021	百葉上鉤角	直口	1867.0	1	1F004-Q1R
56	X86203	百葉片	擡位	1483.5	26	1F004-R14
57	X86203	百葉片	擡位	1483.5	2	1F004-R14
#1百葉基出料						
58	JH0482	百葉下鉤角	直口	1920.0	2	1F004-Q2
59	B14021	百葉上鉤角	直口	1867.0	2	1F004-Q1R
60	X86203	百葉片	擡位	1483.5	52	1F004-R14
61	X86203	百葉片	擡位	1483.5	2	1F004-R14
#2百葉基出料						
62	JH0482	百葉下鉤角	直口	1920.0	1	1F004-Q1
63	B14021	百葉上鉤角	直口	1867.0	1	1F004-Q1R
64	X86203	百葉片	擡位	1483.5	26	1F004-R14
65	X86203	百葉片	擡位	1483.5	2	1F004-R14
#3百葉基出料						
66	JH0482	百葉下鉤角	直口	1920.0	1	1F004-Q1
67	B14021	百葉上鉤角	直口	1867.0	1	1F004-Q1R
68	X86203	百葉片	擡位	1483.5	26	1F004-R14
69	X86203	百葉片	擡位	1483.5	2	1F004-R14
#4百葉基出料						
70	JH0482	百葉下鉤角	直口	1920.0	1	1F004-Q1
71	B14021	百葉上鉤角	直口	1867.0	1	1F004-Q1R
72	X86203	百葉片	擡位	1483.5	26	1F004-R14
73	X86203	百葉片	擡位	1483.5	2	1F004-R14

序號	料號	名稱	出位	長度 (mm)	支/幅	圖号
74	JH0482	百葉下鉤角	直口	1920.0	1	1F004-Q2
75	B14021	百葉上鉤角	直口	1867.0	1	1F004-Q1R
76	X86203	百葉片	擡位	1483.5	26	1F004-R14
77	X86203	百葉片	擡位	1483.5	2	1F004-R14
#1百葉基出料						
78	JH0482	百葉下鉤角	直口	1920.0	2	1F004-Q2
79	B14021	百葉上鉤角	直口	1867.0	2	1F004-Q1R
80	X86203	百葉片	擡位	1483.5	52	1F004-R14
81	X86203	百葉片	擡位	1483.5	2	1F004-R14
#2百葉基出料						
82	JH0482	百葉下鉤角	直口	1920.0	1	1F004-Q1
83	B14021	百葉上鉤角	直口	1867.0	1	1F004-Q1R
84	X86203	百葉片	擡位	1483.5	26	1F004-R14
85	X86203	百葉片	擡位	1483.5	2	1F004-R14
#3百葉基出料						
86	JH0482	百葉下鉤角	直口	1920.0	1	1F004-Q1
87	B14021	百葉上鉤角	直口	1867.0	1	1F004-Q1R
88	X86203	百葉片	擡位	1483.5	26	1F004-R14
89	X86203	百葉片	擡位	1483.5	2	1F004-R14
#4百葉基出料						
90	JH0482	百葉下鉤角	直口	1920.0	1	1F004-Q1
91	B14021	百葉上鉤角	直口	1867.0	1	1F004-Q1R
92	X86203	百葉片	擡位	1483.5	26	1F004-R14
93	X86203	百葉片	擡位	1483.5	2	1F004-R14



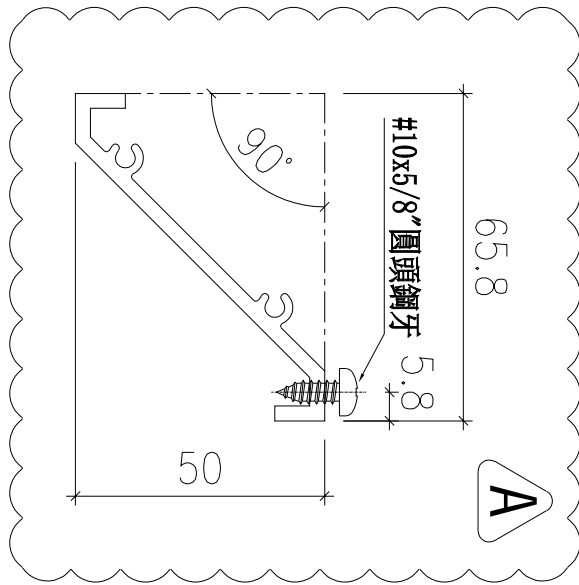
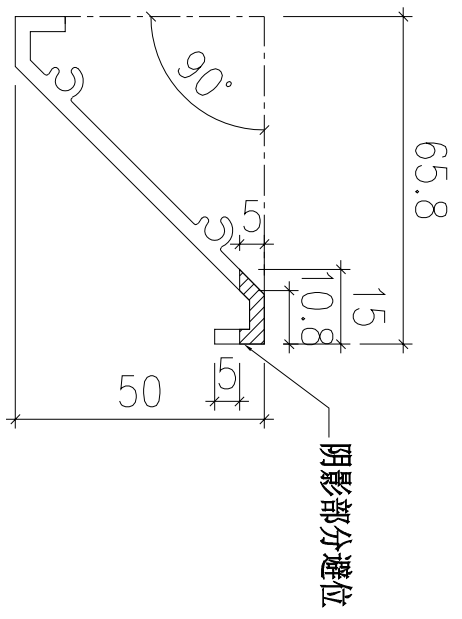
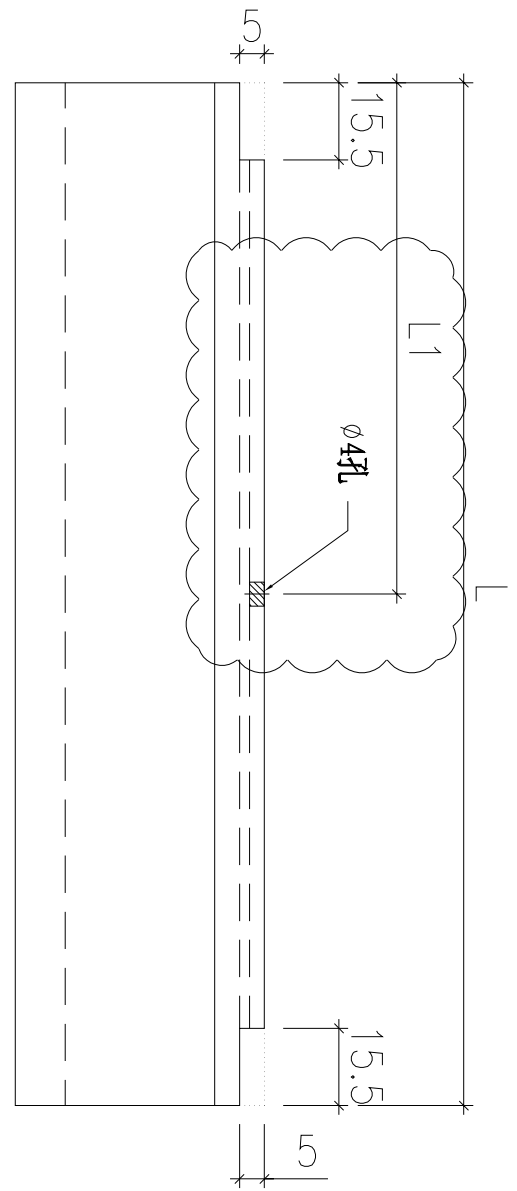
- 注:
- 1) 材料機能。
 - 2) 百葉材料需開長方形去水孔。
 - 3) 雀仔頂壓口機能。
 - 4) 百葉片高/寬兩頭各縮0.5mm。
 - 5) 百葉片距巴高各縮1mm。
 - 6) 留意JH0482鉤角安裝順序(先裝百葉片後裝橫料)。
 - 7) 中企條件加收附件出地盤安裝。

依據 Jingo 微信提供新
增防墜鋁巴 A

圖號: 1F-004

工程號 J856 地盤 天水圍天榮站

物料編號	規格	數量	L	使用位置	L1
GF-013-BY	1000	7	941	GF-013	470.5
GF-024-BY	1290	8	1231	GF-024	615.5
GF-020-BY	1050	13	991	GF-020	495.5
GF-001-BY	1090	14	1031	GF-001	515.5
GF-002-BY	1090	14	1031	GF-002	515.5
GF-017-BY	1050	14	991	GF-017	495.5
GF-004-BY	690	19	631	GF-004	無
GF-023-BY	1050	21	991	GF-023	495.5
1F-008-BY	1320	23	1261	1F-008	630.5

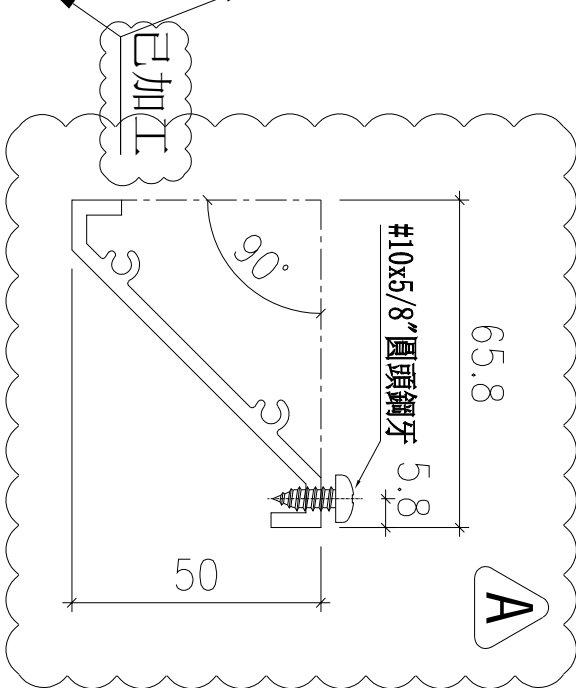
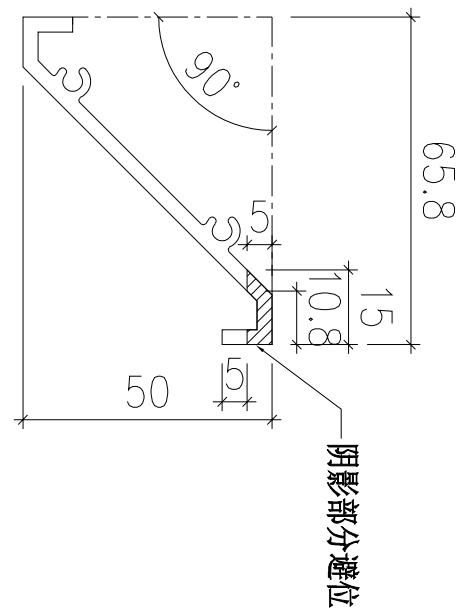
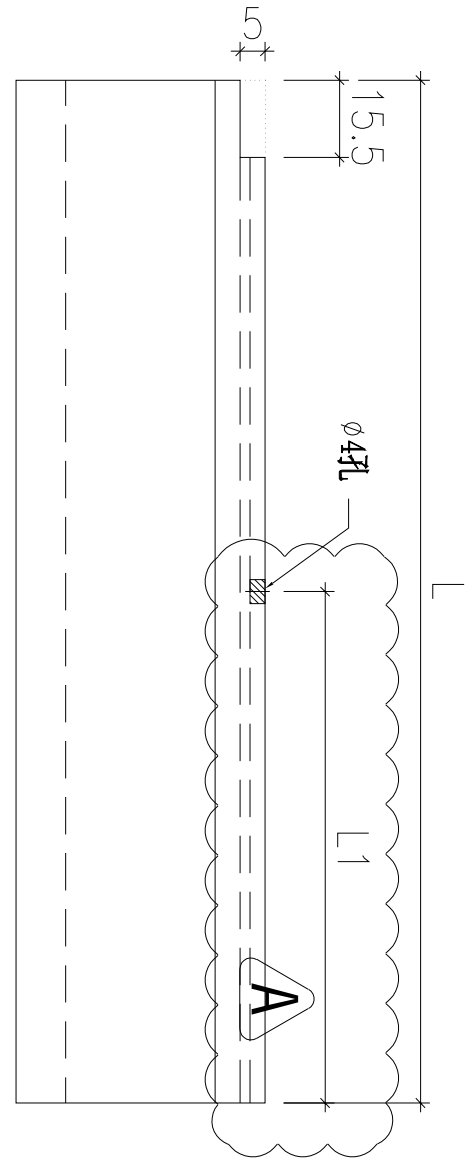


依據Jingo微信提供新
增防墜鋁巴

名稱	百葉片拆圖	制圖	黃瓊玉	2022.12.13	修改	A
材料	X86203	復核	謝永林	2023.1.11	日期	23.04.28
顏色	(黑色)JMQ202239	批准	胡哥		圖號	GF013-BY

工程號 J856 地盤 天水圍天榮站

物料編號	分格寬度	數量	L	使用位置	L1
GF-006-BY1	1775	14	1741	GF-006	870.5
GF-019-BY1	1175	14	1141	GF-019	570.5
GF-022-BY1	795	14	761	GF-022	無
IF-003-BY1	1435	17	1401	IF-003	700.5
IF-001-BY1	1700	27	1666	IF-001	833
IF-007-BY1	1750	30	1716	IF-007	858
GF-007-BY1	1650	13	1616	GF-007	808
GF-009-BY1	1390	19	1356	GF-009	678
IF-005-BY1	1457	26	1423	IF-005	711.5
IF-002-BY1	1517	27	1483	IF-002	741.5
IF-006-BY1	1333	30	1299	IF-006	649.5
GF-005-BY1	1387.5	14	1353.5	GF-005	676.75
GF-003-BY1	1500	18	1466	GF-003	733
GF-008-BY1	1800	19	1766	GF-008	883
IF-004-BY1	1517.5	26	1483.5	IF-004	741.75

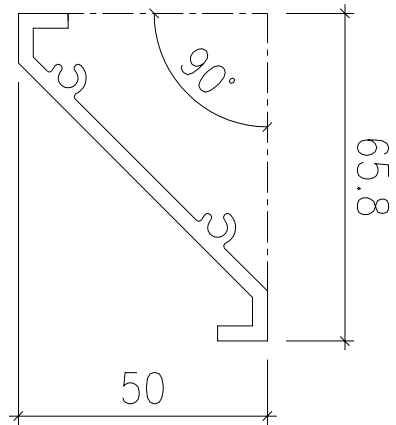
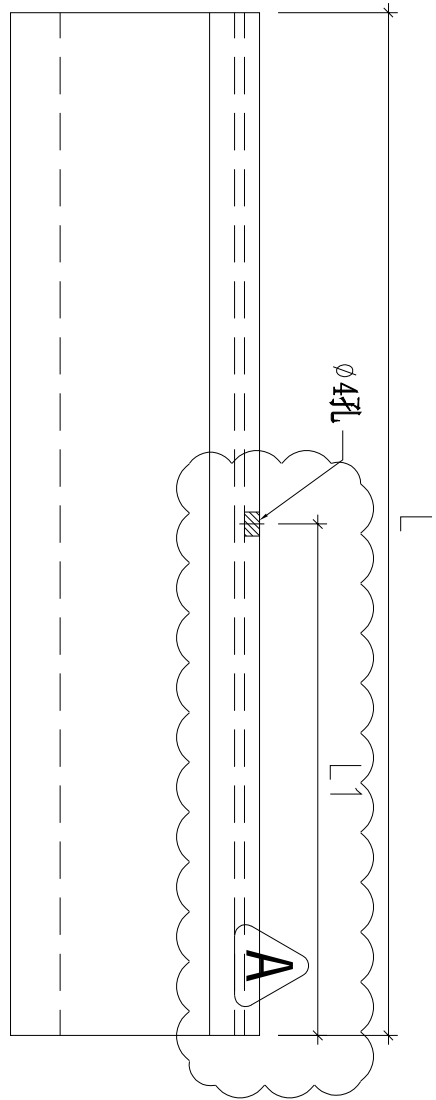


依據Jingo微信提供新
增防墜鋁巴

名稱	百葉片拆圖	制圖	黃瓊玉	2022.12.13	修改	A	B
材料	X86203	復核	謝永林	2023.1.11	日期	23.04.15	23.04.28
顏色	(黑色)JMQ202239	批准	胡哥		圖號	GF006-BY1	

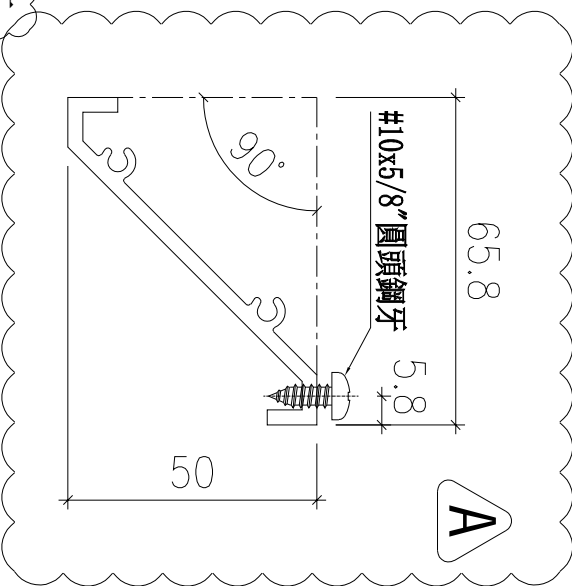
工程號 J856 地盤 天水圍天榮站

物料編號	分格寬度	數量	L	使用位置	L1
GF-007-BY2	1650	13	1641	GF-007	820.5
GF-009-BY2	1390	19	1381	GF-009	690.5
IF-005-BY2	1456	26	1447	IF-005	723.5
IF-002-BY2	1516	27	1507	IF-002	753.5
IF-006-BY2	1334	30	1325	IF-006	662.5
GF-005-BY2	1387.5	28	1378.5	GF-005	689.25
GF-003-BY2	1500	36	1491	GF-003	745.5
GF-008-BY2	1800	38	1791	GF-008	895.5
IF-004-BY2	1517.5	52	1508.5	IF-004	754.25



已加工

依據Jingo微信提供新
增防墜鋁巴

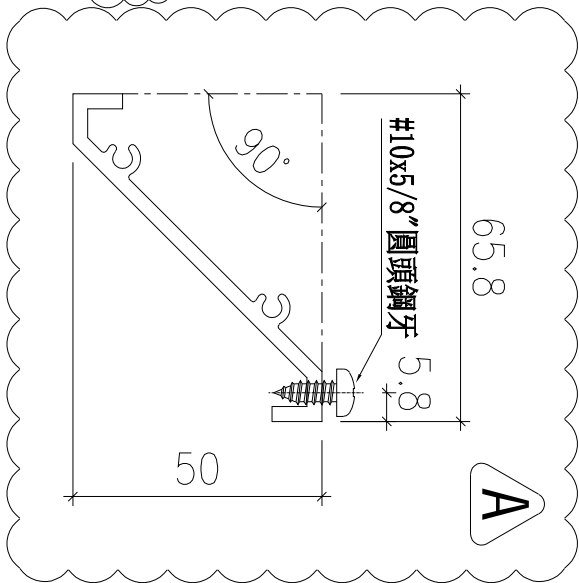
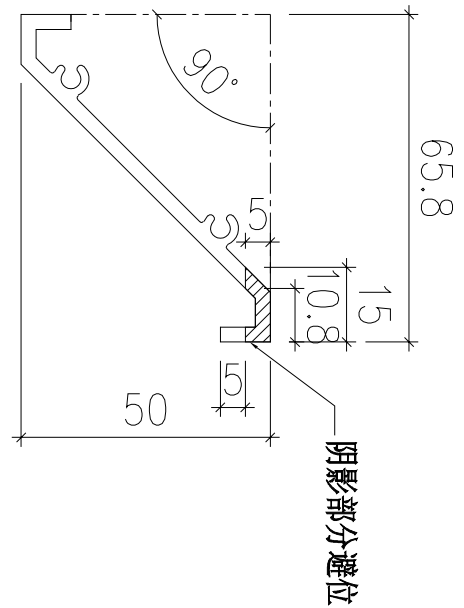
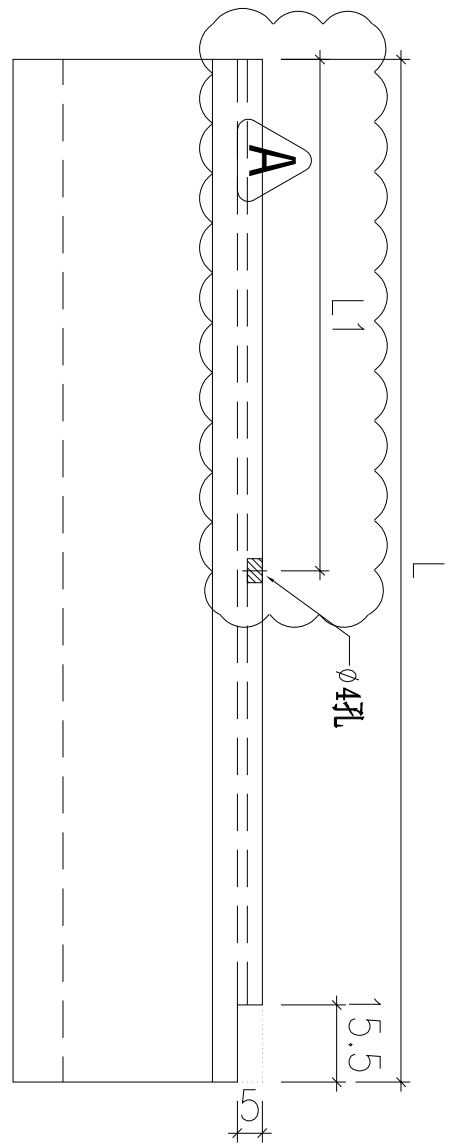


名稱	百葉片拆圖	制圖	黃瓊玉	2022.12.13	修改	A	B
材料	X86203	復核	謝永林	2023.1.11	日期	23.04.15	23.04.28
顏色	(黑色)JM202239	批准	胡哥		圖號	GF007-BY2	

工程號 J856 地盤 天水圍天榮站

物料編號	分格寬度	數量	L	使用位置	L1
GF-006-BY4	1775	14	1741	GF-006	870.5
GF-019-BY4	1175	14	1141	GF-019	570.5
GF-022-BY4	795	14	761	GF-022	無
1F-003-BY4	1435	17	1401	1F-003	700.5
1F-001-BY4	1700	27	1666	1F-001	833
1F-007-BY4	1750	30	1716	1F-007	858
GF-007-BY4	1650	7	1616	GF-007	無
GF-009-BY4	1390	19	1356	GF-009	678
1F-005-BY4	1457	26	1423	1F-005	711.5
1F-002-BY4	1517	27	1483	1F-002	741.5
1F-006-BY4	1333	30	1299	1F-006	649.5
GF-005-BY4	1387.5	14	1353.5	GF-005	676.75
GF-003-BY4	1500	18	1466	GF-003	733
GF-008-BY4	1800	19	1766	GF-008	883
1F-004-BY4	1517.5	26	1483.5	1F-004	741.75

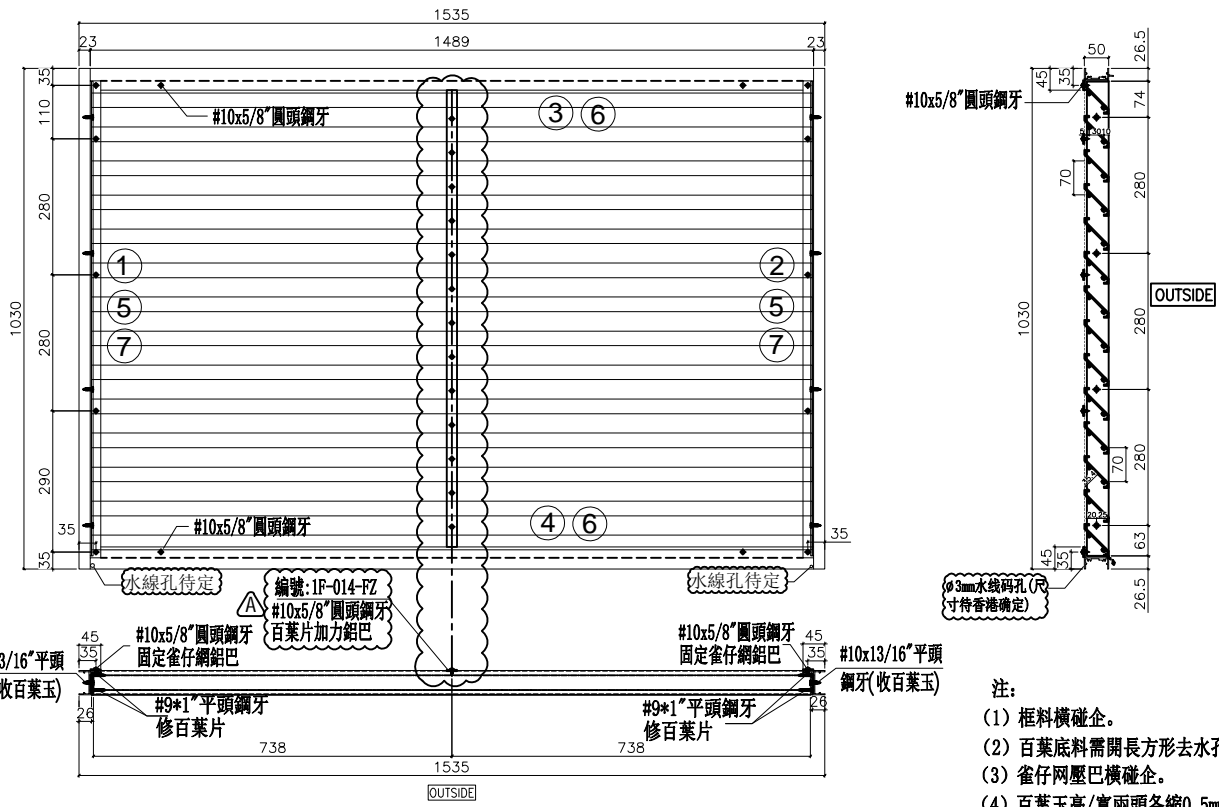
依據Jingo微信提供新增防墜鋁巴, 分出GF-007-BY4



已加工

名稱	百葉片拆圖	制圖	黃瓊玉	2022.12.13	修改	A	B
材料	X86203	復核	謝永林	2023.1.11	日期	23.04.15	23.04.28
顏色	(黑色)JM202239	批准	胡哥		圖號	GF006-BY4	

 美特鋁質有限公司 MIDI Aluminium Fabricator Ltd.	工程號	J856	拆圖	黃瓊玉	2022.12.12
	地盤	天水圍天榮站	復核	謝永林	2023.1.11
名稱	平台百葉	顏色	(中灰色)JMQ213802	批准	胡哥



- 注:
- (1) 框料橫碰企。
 - (2) 百葉底料需開長方形去水孔。
 - (3) 雀仔網壓巴橫碰企。
 - (4) 百葉玉高/寬兩頭各縮0.5mm。

依據Ji ngo 微信提供新增防墜鋁巴 

序號	料號	名稱	出苟	長度(mm)	支/幅	圖号
1	X86010	邊企料	直口	1030	1	1F-014 一L
2	X86010	邊企料	直口	1030	1	1F-014 一R
3	X86012	窗框頂橫	避位	1489	1	1F-014 一T
4	X86013	窗框底橫	避位	1489	1	1F-014 一B
5	BT4064	雀仔網壓巴(企)	直口	982	2	1F-014 一YH
6	BT4064	雀仔網壓巴(橫)	直口	1445	2	1F-014 一YT
7	BT4079	百葉墊巴	直口	976	2	1F-014 一DB

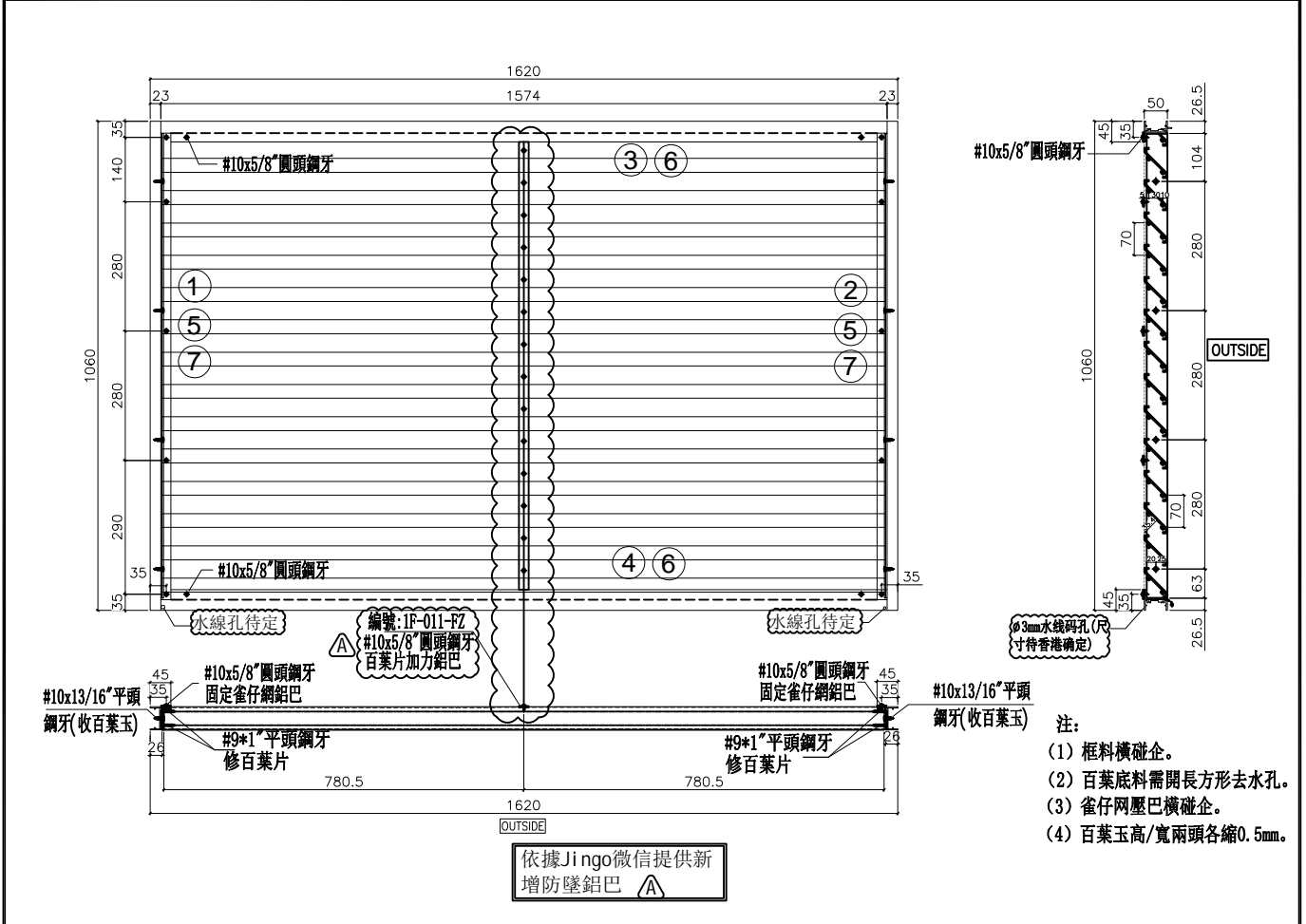
加工細則			
頂留	0		mm
底留	0		mm
企料底部開避位			mm
底橫料防水巴鋸去			mm
水線孔在企料-----	頂	底	
安裝扣碼			
多點鎖芯型號:			
手柄型號:			
限位撐型號:			
T窗最大的開度:			
窗玉搭位數:			

名稱	寬度	高度	隻/幅	撐長
雀仔網	1487	982	1	

大圖版次	本圖版	A		
	日期	23.04.28		
窗号	寬度(W)	高度(H)	幅数	樓層數
1F-014	1535	1030	1	1/F
合計:			1	
圖號	1F-014			

百葉玉用料						
序號	料號	名稱	出苟	長度(mm)	支/幅	圖号
1a	BT4021	百葉玉鋁巴	直口	977	1	1F-014 一01
2a	BT4021	百葉玉鋁巴	直口	977	1	1F-014 一01R
3a	X86203	百葉片	避位	1476	13	1F-014 一BY
4a	X86203	百葉片	削料	1476	1	1F-014 一BYX

 美特鋁質有限公司 MIDI Aluminium Fabricator Ltd.	工程號	J856	拆圖	黃瓊玉	2022.12.12
	地盤	天水圍天榮站	復核	謝永林	2023.1.11
名稱	平台百葉	顏色	(中灰色)JMQ213802	批准	胡哥



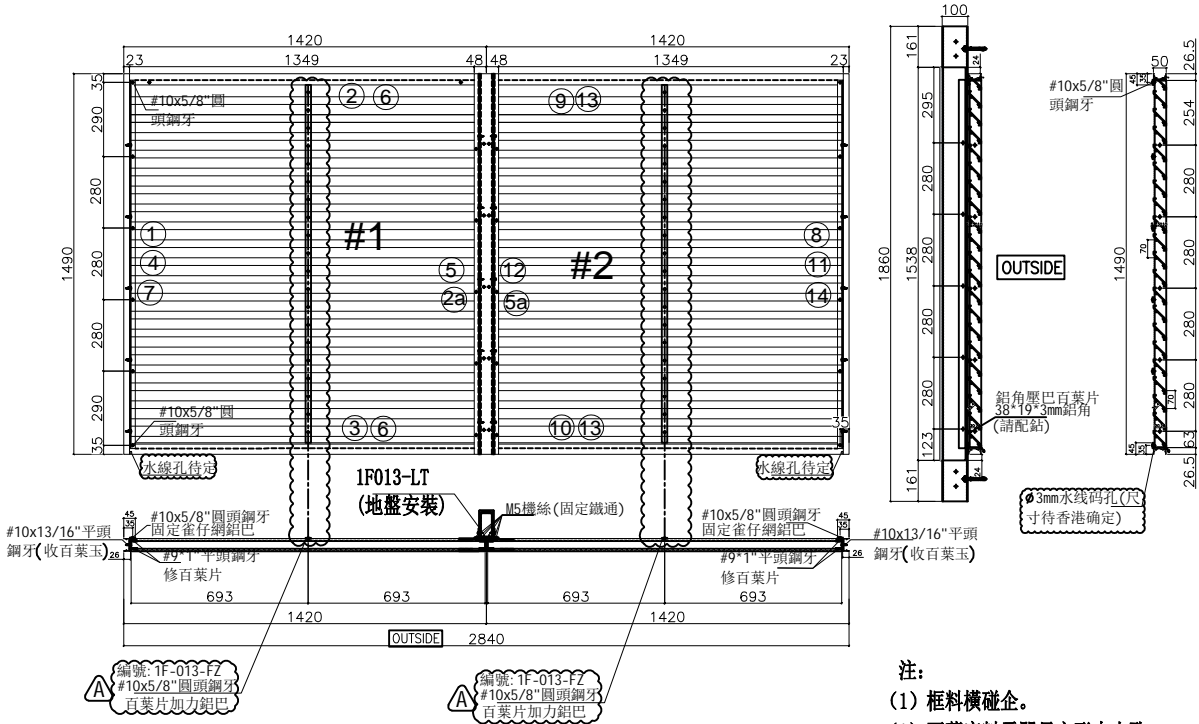
序號	料號	名稱	出苟	長度(mm)	支/幅	圖号
1	X86010	邊企料	直口	1060	1	1F-011 一L
2	X86010	邊企料	直口	1060	1	1F-011 一R
3	X86012	窗框頂橫	避位	1574	1	1F-011 一T
4	X86013	窗框底橫	避位	1574	1	1F-011 一B
5	BT4064	雀仔網壓巴(企)	直口	1012	2	1F-011 一YH
6	BT4064	雀仔網壓巴(橫)	直口	1530	2	1F-011 一YT
7	BT4079	百葉墊巴	直口	1006	2	1F-011 一DB

加工細則				
頂留	0			mm
底留	0			mm
企料底部開避位				mm
底橫料防水巴鋸去				mm
水線孔在企料-----	頂	底		
安裝扣碼				
多點鎖芯型號:				
手柄型號:				
限位撐型號:				
T窗最大的開度:				
窗玉搭位數:				
名稱	寬度	高度	隻/幅	撐長
雀仔網	1572	1012	1	

百葉玉用料						
序號	料號	名稱	出苟	長度(mm)	支/幅	圖号
1a	BT4021	百葉玉鋁巴	直口	1007	1	1F-011 一01
2a	BT4021	百葉玉鋁巴	直口	1007	1	1F-011 一01R
3a	X86203	百葉片	避位	1561	14	1F-011 一BY
4a	X86203	百葉片	削料	1561	1	1F-011 一BYX

大圖版次	本圖版	A		
	日期	23.04.28		
窗号	寬度(W)	高度(H)	幅数	樓層數
1F-011	1620	1060	1	1/F
		合計:	1	
圖號	1F-011			

 美特鋁質有限公司 MIDI Aluminium Fabricator Ltd.	工程號	J856	拆圖	黃瓊玉	2022.12.12
	地盤	天水圍天榮站	復核	謝永林	2023.1.11
名稱	平台百葉	顏色	(中灰色)JMQ213802	批准	胡哥



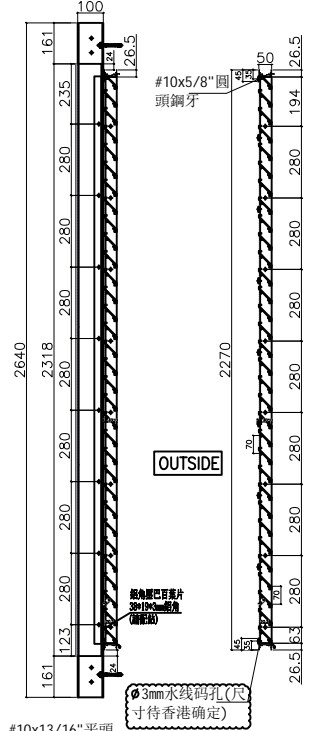
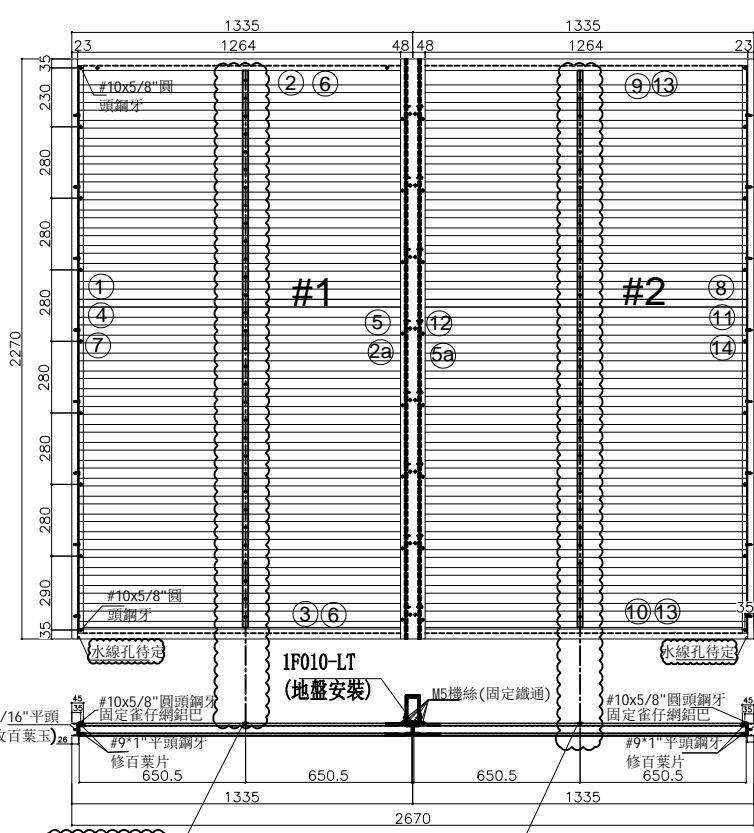
- 注:
- (1) 框料橫碰企。
 - (2) 百葉底料需開長方形去水孔。
 - (3) 雀仔網壓巴橫碰企。
 - (4) 百葉玉高/寬兩頭各縮0.5mm。
 - (5) 百葉片鋁巴高各縮1mm。
 - (6) 留意JMA0482鋁角安裝順序(先裝百葉片後裝橫料)
 - (7) 中企鐵件加收鋁件出地盤安裝

依據Jingo微信提供新
 增防墜鋁巴 

#1百葉框用料							加工細則																					
序號	料號	名稱	出荷	長度 (mm)	支/幅	圖號	頂留	底留	企料底部開避位	底橫料防水巴鋸去	水線孔在企料	頂	底															
1	X86010	邊企料	直口	1490.0	1	1F-013 -L	0	0	mm	mm																		
2	X86012	窗框頂橫	避位	1395.5	1	1F-013 -T1			mm																			
3	X86013	窗框底橫	避位	1392.5	1	1F-013 -B1			mm																			
4	BT4064	雀仔網壓巴(企)	直口	1442.0	1	1F-013 -YH																						
5	JM1009	雀仔網鋁角(企)	直口	1442.0	1	1F-013 -LL																						
6	BT4064	雀仔網壓巴(橫)	直口	1327.0	2	1F-013 -YT1																						
7	BT4079	百葉墊巴	直口	1436.0	1	1F-013 -DB																						
#2百葉框用料							安裝扣碼:																					
8	X86010	邊企料	直口	1490.0	1	1F-013 -R	多點鎖芯型號:																					
9	X86012	窗框頂橫	避位	1395.5	1	1F-013 -T4	手柄型號:																					
10	X86013	窗框底橫	避位	1392.5	1	1F-013 -B4	限位撐型號:																					
11	BT4064	雀仔網壓巴(企)	直口	1442.0	1	1F-013 -YH	T窗最大的開度:																					
12	JM1009	雀仔網鋁角(企)	直口	1442.0	1	1F-013 -LR	窗玉搭位數:																					
13	BT4064	雀仔網壓巴(橫)	直口	1327.0	2	1F-013 -YT4																						
14	BT4079	百葉墊巴	直口	1436.0	1	1F-013 -DB																						
#1百葉玉用料							<table border="1"> <thead> <tr> <th>名稱</th> <th>寬度</th> <th>高度</th> <th>隻/幅</th> <th>位置</th> </tr> </thead> <tbody> <tr> <td>雀仔網</td> <td>1367</td> <td>1442</td> <td>1</td> <td>#1</td> </tr> <tr> <td>雀仔網</td> <td>1367</td> <td>1442</td> <td>1</td> <td>#2</td> </tr> </tbody> </table>							名稱	寬度	高度	隻/幅	位置	雀仔網	1367	1442	1	#1	雀仔網	1367	1442	1	#2
名稱	寬度	高度	隻/幅	位置																								
雀仔網	1367	1442	1	#1																								
雀仔網	1367	1442	1	#2																								
1a	BT4021	百葉玉鋁巴	直口	1437.0	1	1F-013 -01	<table border="1"> <thead> <tr> <th>百葉玉</th> <th>寬度</th> <th>高度</th> <th>隻/幅</th> </tr> </thead> <tbody> <tr> <td>#1</td> <td>1392.0</td> <td>1437</td> <td>1</td> </tr> <tr> <td>#2</td> <td>1392.0</td> <td>1437</td> <td>1</td> </tr> </tbody> </table>							百葉玉	寬度	高度	隻/幅	#1	1392.0	1437	1	#2	1392.0	1437	1			
百葉玉	寬度	高度	隻/幅																									
#1	1392.0	1437	1																									
#2	1392.0	1437	1																									
2a	JMA0482	百葉玉鋁角	直口	1490.0	1	1F-013 -02R	<table border="1"> <thead> <tr> <th>大圖版次</th> <th>本圖版</th> <th>日期</th> </tr> </thead> <tbody> <tr> <td></td> <td>A</td> <td>23. 04. 27</td> </tr> </tbody> </table>							大圖版次	本圖版	日期		A	23. 04. 27									
大圖版次	本圖版	日期																										
	A	23. 04. 27																										
3a	X86203	百葉片	避位	1386.0	20	1F-013 -BY1	<table border="1"> <thead> <tr> <th>窗號</th> <th>寬度 (W)</th> <th>高度 (H)</th> <th>幅數</th> <th>樓層數</th> </tr> </thead> <tbody> <tr> <td>1F-013</td> <td>2840</td> <td>1490</td> <td>1</td> <td>1/F</td> </tr> </tbody> </table>							窗號	寬度 (W)	高度 (H)	幅數	樓層數	1F-013	2840	1490	1	1/F					
窗號	寬度 (W)	高度 (H)	幅數	樓層數																								
1F-013	2840	1490	1	1/F																								
4a	X86203	百葉片	削料	1386.0	1	1F-013 -BYX1	<table border="1"> <thead> <tr> <th>圖號</th> <th>合計</th> </tr> </thead> <tbody> <tr> <td>1F-013</td> <td>1</td> </tr> </tbody> </table>							圖號	合計	1F-013	1											
圖號	合計																											
1F-013	1																											
#2百葉玉用料																												
5a	JMA0482	百葉玉鋁角	直口	1490.0	1	1F-013 -02																						
6a	BT4021	百葉玉鋁巴	直口	1437.0	1	1F-013 -01R																						
7a	X86203	百葉片	避位	1386.0	20	1F-013 -BY4																						
8a	X86203	百葉片	削料	1386.0	1	1F-013 -BYX4																						



工程號	J856	拆圖	黃瓊玉	2022.12.12	
地盤	天水圍天榮站	復核	謝永林	2023.1.11	
名稱	平台百葉	顏色	(中灰色)JM213802	批准	胡哥



- 注:
- (1) 框料橫碰企。
 - (2) 百葉底料需開長方形去水孔。
 - (3) 雀仔網壓巴橫碰企。
 - (4) 百葉玉高/寬兩頭各縮0.5mm。
 - (5) 百葉片鋁巴高各縮1mm。
 - (6) 留意JMA0482鋁角安裝順序(先裝百葉片後裝橫料)
 - (7) 中企鐵件加收鋁件出地盤安裝

#1百葉框用料						
序號	料號	名稱	出荷	長度 (mm)	支/幅	圖號
1	X86010	邊企料	直口	2270.0	1	1F-010 -L
2	X86012	窗框頂橫	避位	1310.5	1	1F-010 -T1
3	X86013	窗框底橫	避位	1307.5	1	1F-010 -B1
4	BT4064	雀仔網壓巴(企)	直口	2222.0	1	1F-010 -YH
5	JM1009	雀仔網鋁角(企)	直口	2222.0	1	1F-010 -LL
6	BT4064	雀仔網壓巴(橫)	直口	1242.0	2	1F-010 -YT1
7	BT4079	百葉墊巴	直口	2216.0	1	1F-010 -DB

#2百葉框用料						
序號	料號	名稱	出荷	長度 (mm)	支/幅	圖號
8	X86010	邊企料	直口	2270.0	1	1F-010 -R
9	X86012	窗框頂橫	避位	1310.5	1	1F-010 -T4
10	X86013	窗框底橫	避位	1307.5	1	1F-010 -B4
11	BT4064	雀仔網壓巴(企)	直口	2222.0	1	1F-010 -YH
12	JM1009	雀仔網鋁角(企)	直口	2222.0	1	1F-010 -LR
13	BT4064	雀仔網壓巴(橫)	直口	1242.0	2	1F-010 -YT4
14	BT4079	百葉墊巴	直口	2216.0	1	1F-010 -DB

#1百葉玉用料						
序號	料號	名稱	出荷	長度 (mm)	支/幅	圖號
1a	BT4021	百葉玉鋁巴	直口	2217.0	1	1F-010 -01
2a	JMA0482	百葉玉鋁角	直口	2270.0	1	1F-010 -02R
3a	X86203	百葉片	避位	1301.0	31	1F-010 -BY1
4a	X86203	百葉片	削料	1301.0	1	1F-010 -BYX1

#2百葉玉用料						
序號	料號	名稱	出荷	長度 (mm)	支/幅	圖號
5a	JMA0482	百葉玉鋁角	直口	2270.0	1	1F-010 -02
6a	BT4021	百葉玉鋁巴	直口	2217.0	1	1F-010 -01R
7a	X86203	百葉片	避位	1301.0	31	1F-010 -BY4
8a	X86203	百葉片	削料	1301.0	1	1F-010 -BYX4

加工細則				
頂留	0			mm
底留	0			mm
企料底部開避位				mm
底橫料防水巴鋸去				mm
水線孔在企料	頂	底		
安裝扣碼:				
多點鎖芯型號:				
手柄型號:				
限位撐型號:				
T窗最大的開度:				
窗玉搭位數:				

名稱	寬度	高度	隻/幅	位置
雀仔網	1282	2222	1	#1
雀仔網	1282	2222	1	#2

百葉玉	寬度	高度	隻/幅
#1	1307.0	2217	1
#2	1307.0	2217	1

大圖版次	本圖版	日期
	A	23. 04. 28

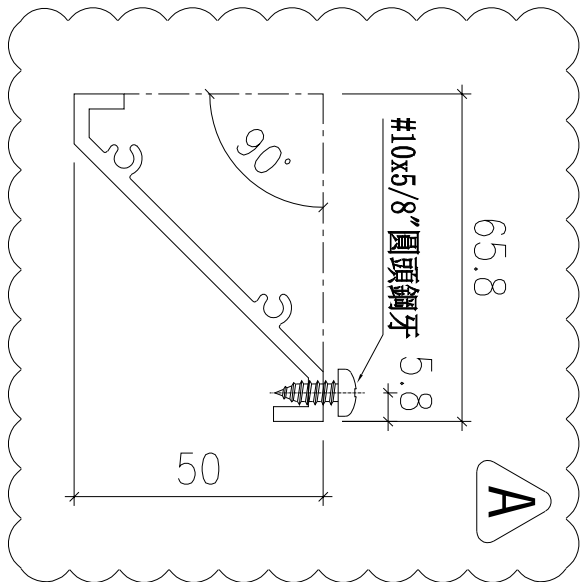
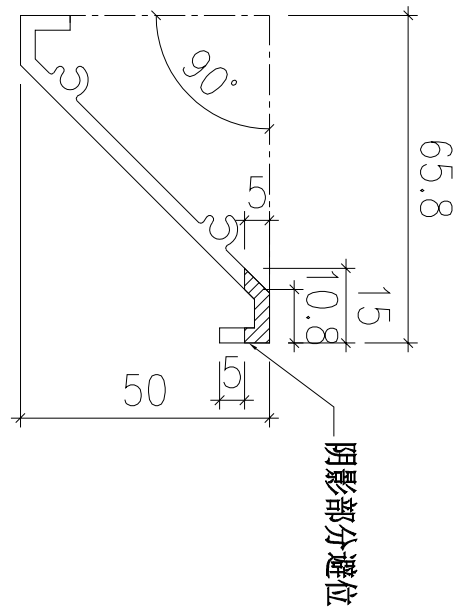
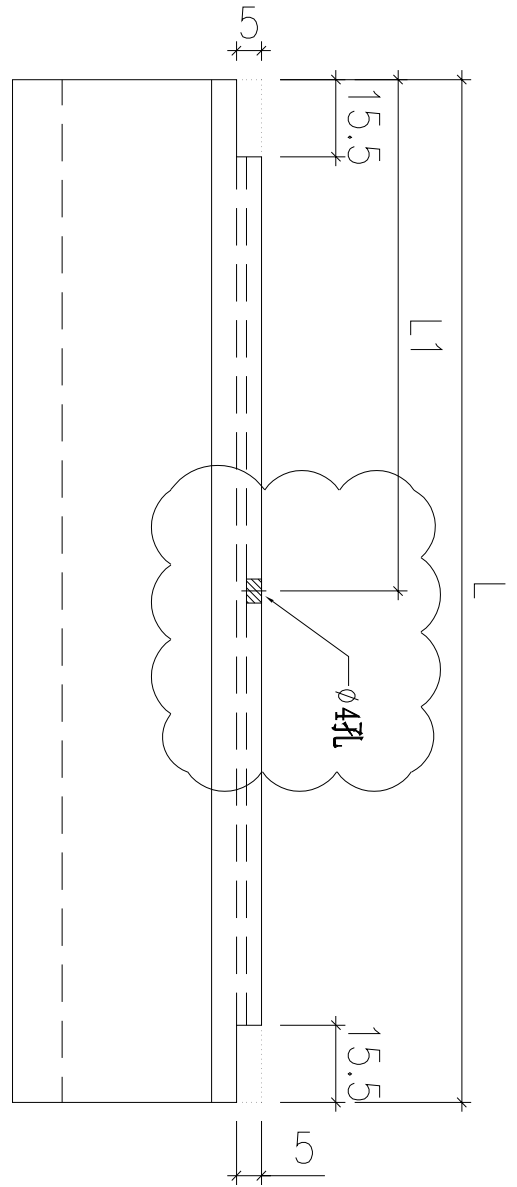
窗號	寬度 (W)	高度 (H)	幅數	樓層數
1F-010	2670	2270	1	1/F

合計:	1
-----	---

圖號:	1F-010
-----	--------

工程號 J856 地盤 天水圍天榮站

物料編號	分格寬度	數量	L	使用位置	L
1F-015-BY	750	5	691	1F-015	無
1F-016-BY	735	5	676	1F-016	無
1F-017-BY	650	6	591	1F-017	無
1F-018-BY	650	8	591	1F-018	無
1F-014-BY	1535	13	1476	1F-014	738
1F-011-BY	1620	14	1561	1F-011	780.5



依據Jingo微信提供新
增防墜鋁巴



名稱	百葉片拆圖	制圖	黃瓊玉	2022.12.13	修改	A
材料	X86203	復核	謝永林	2023.1.11	日期	23.04.29
顏色	(灰色)JMQ213802	批准	胡哥		圖號	1F015-BY



美特鋁質有限公司
MIDI Aluminium Fabricator Ltd.

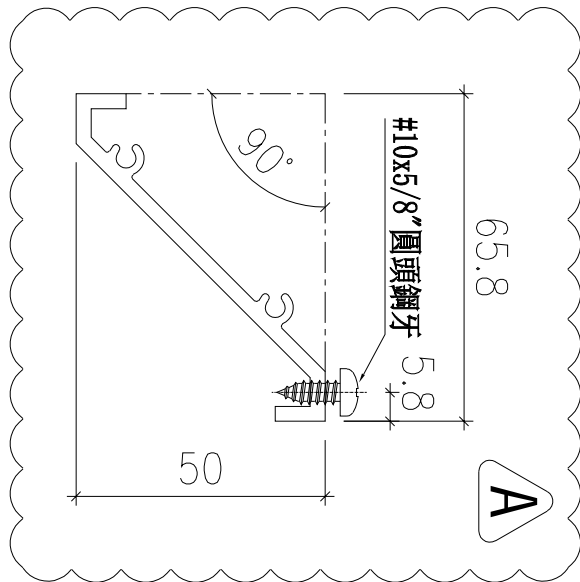
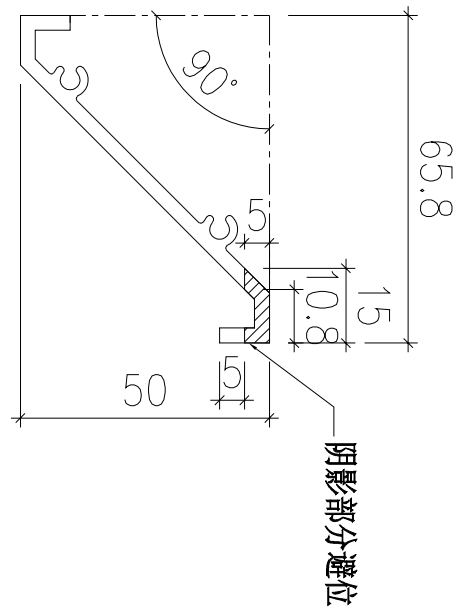
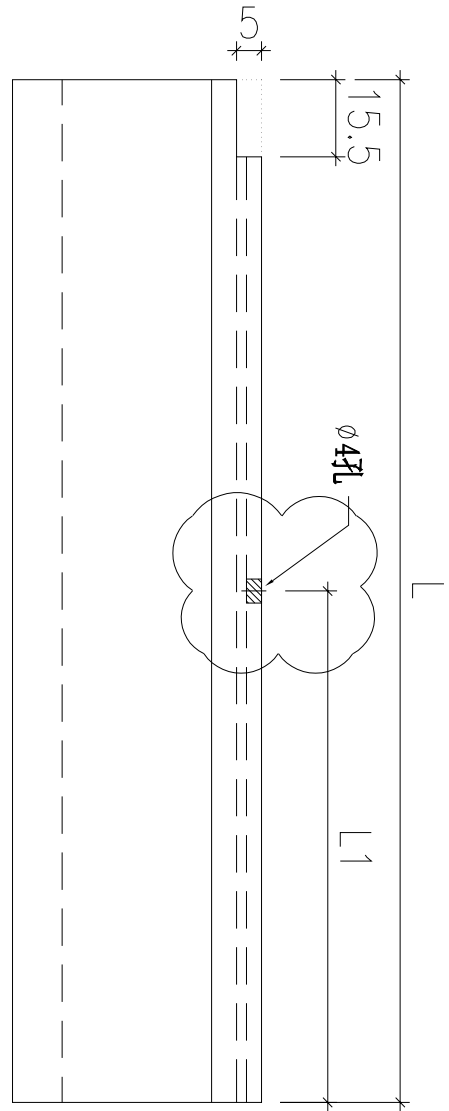
工程號

J856

地盤

天水圍天榮站

物料編號	規格 寬度	數量	L	使用位置	L1
IF-009-BY1	985	20	951	IF-009	無
IF-013-BY1	1420	20	1386	IF-013	693
IF-010-BY1	1335	31	1301	IF-010	650.5
IF-012-BY1	1555	31	1521	IF-012	760.5



依據Jingo微信提供新
增防墜鋁巴



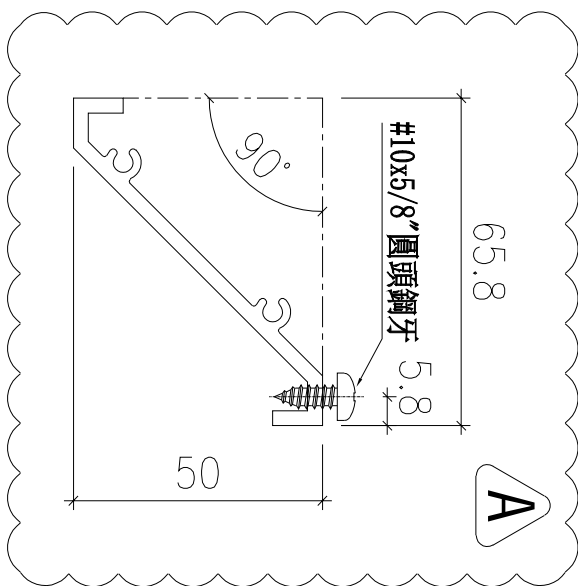
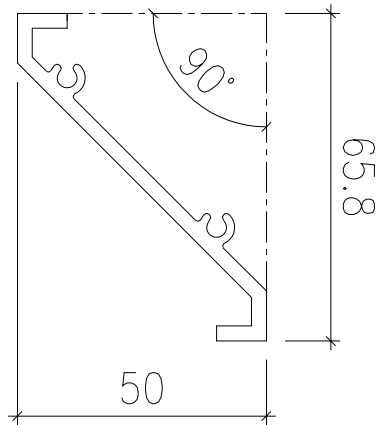
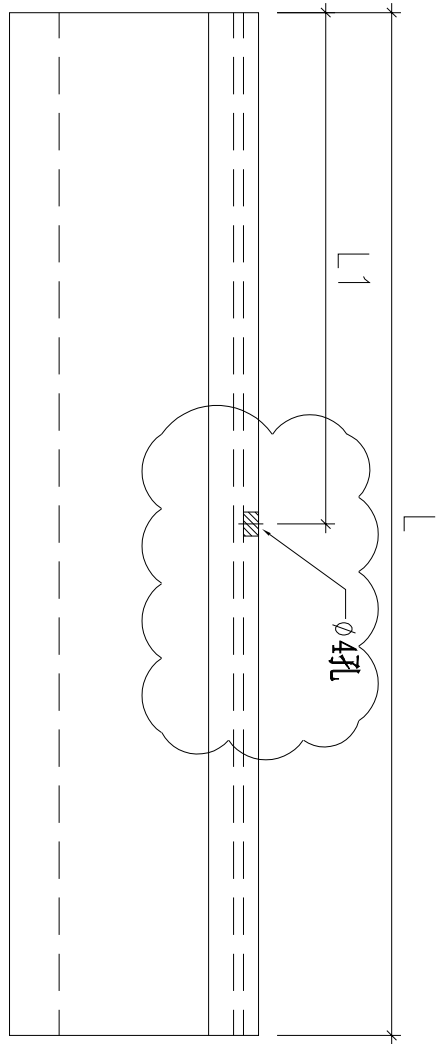
名稱	百葉片拆圖	制圖	黃瓊玉	2022.12.13	修改	A
材料	X86203	復核	謝永林	2023.1.11	日期	23.04.29
顏色	(灰色)JM213802	批准	胡哥		圖號	1F009-BY1



美特鋁質有限公司
MIDI Aluminium Fabricator Ltd.

工程號	J856	地盤	天水圍天榮站
-----	------	----	--------

物料編號	IF-012-BY2	分格寬度	1555	數量	62	L	1546	使用位置	IF-012	L1	773
------	------------	------	------	----	----	---	------	------	--------	----	-----



依據Jingo微信提供新
增防墜鋁巴



名稱	百葉片拆圖	制圖	黃瓊玉	2022.12.13	修改	A	
材料	X86203	復核	謝永林	2023.1.11	日期	23.04.29	
顏色	(灰色)JMQ213802	批准	胡哥		圖號	1F012-BY2	



美特鋁質有限公司
MIDI Aluminium Fabricator Ltd.

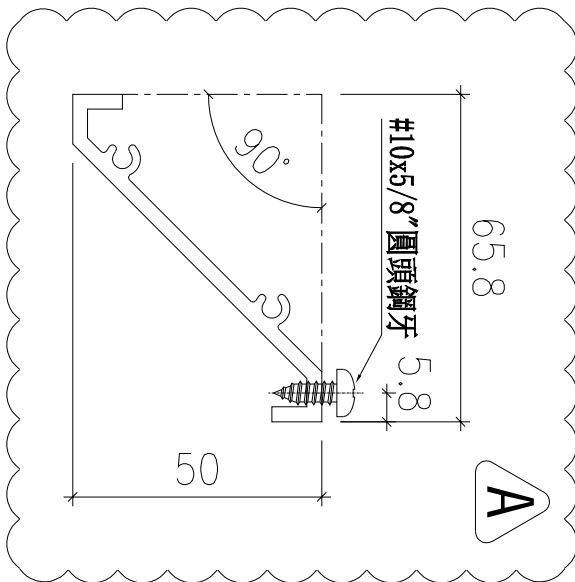
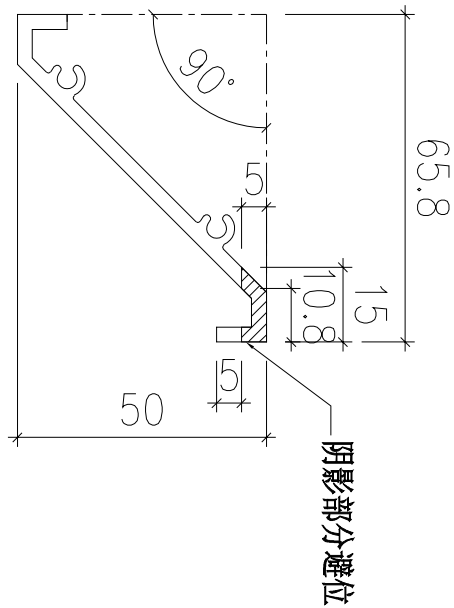
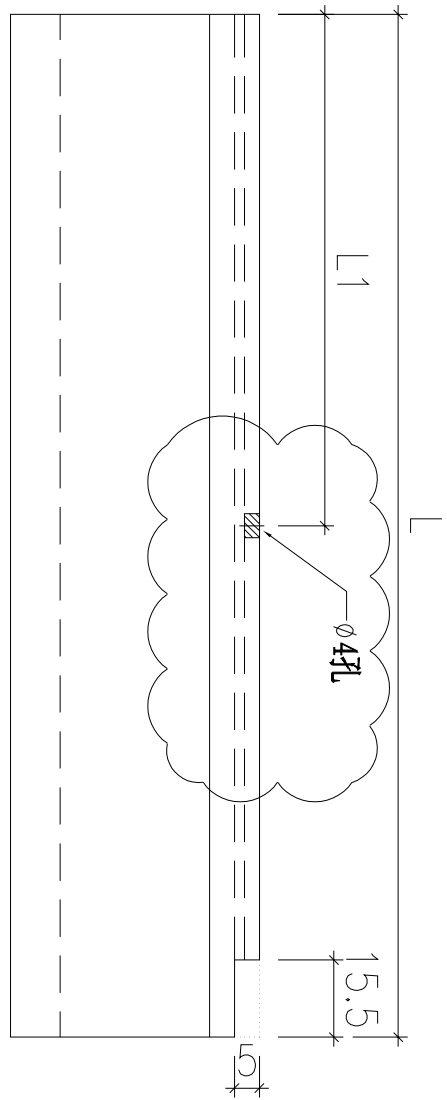
工程號

J856

地盤

天水圍天榮站

物料編號	規格 寬度	數量	L	使用位置	L1
1F-009-BY4	985	20	951	1F-009	無
1F-013-BY4	1420	20	1386	1F-013	693
1F-010-BY4	1335	31	1301	1F-010	650.5
1F-012-BY4	1555	31	1521	1F-012	760.5

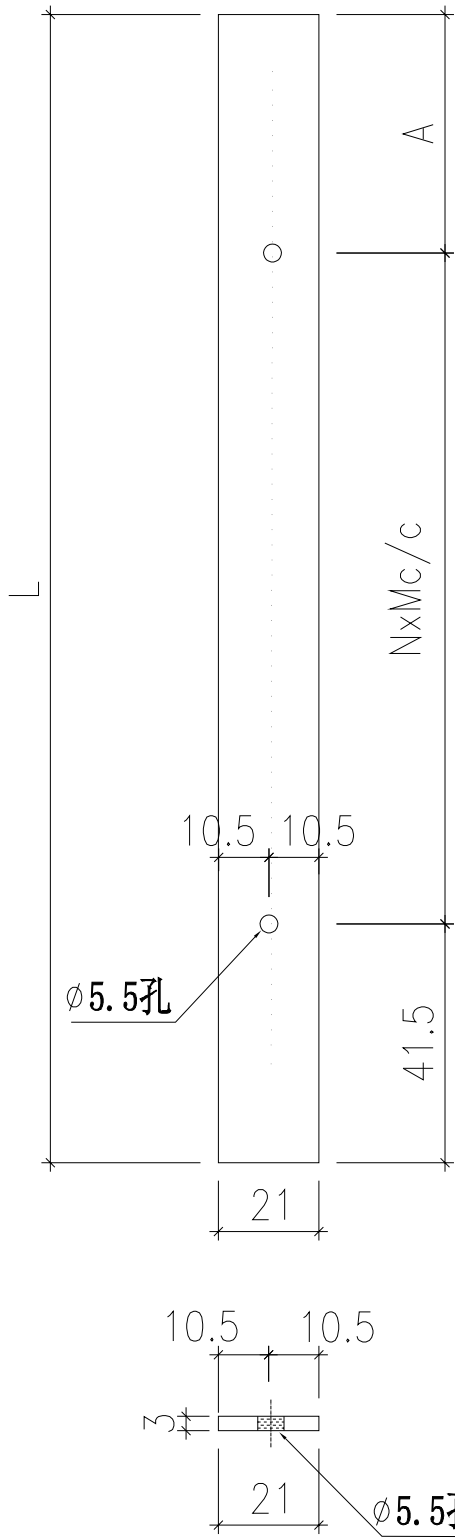


依據Jingo微信提供新
增防墜鋁巴

名稱	百葉片拆圖	制圖	黃瓊玉	2022.12.13	修改	A
材料	X86203	復核	謝永林	2023.1.11	日期	23.04.29
顏色	(灰色)JM213802	批准	胡哥		圖號	1F009-BY4

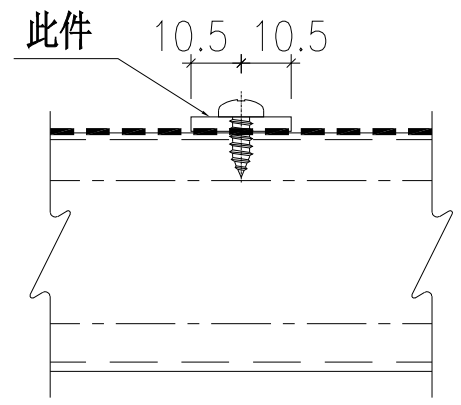
物料編號	分格高度	數量	A	L	N	X	M	使用位置
1F-014-FZ	1030	1	58.5	940	12	X	70	1F-014
1F-011-FZ	1060	1	18.5	970	13	X	70	1F-011
1F-013-FZ	1490	2	28.5	1400	19	X	70	1F-013
1F-010-FZ	2270	2	38.5	2180	30	X	70	1F-010
1F-012-FZ	2270	4	38.5	2180	30	X	70	1F-012

工程號 J856 地盤 天水圍天榮站



依據Ji ngo微信提供新
 增防墜鋁巴

安裝示意圖



名稱	百葉片防墜鋁巴	制圖	黃瓊玉	2022.12.13	修改	新增		
材料	BT4064	復核	謝永林	2023.1.11	日期	23.04.28		
顏色	(灰色)JMQ213802	批准	胡哥		圖號	1F004-FZ		