



工程指示 / 要求簡箋 ENGINEER INSTRUCTIONS (E.I.)

工程指示編號:	EI- 5649	修改版本:	B
	HK-0768		
工程編號:	J 856	工程名稱:	TSWTL23 天榮
收件人:	生統	發件人:	Thomas Wong
工程項目:	平台百頁加工圖 (修訂B:新增 1F001&1F002防墜鋁巴樣板拆圖)	日期:	18/04/2023

<input checked="" type="checkbox"/> 原合約工程包	<input type="checkbox"/> 原合約工程加 / 減賬 QT-	<input type="checkbox"/> 新工程報價 QT-
--	--	------------------------------------

信件批核號碼/圖紙參考編號:	批核模具圖紙編號:
客戶指示附件:	管理內部批簽署:

<input type="checkbox"/> 初步鋁料 B.M.	<input type="checkbox"/> 加工拆圖, 然後生產	<input type="checkbox"/> 尺寸表
<input type="checkbox"/> 正式鋁料 B.M.	<input type="checkbox"/> 技術上資料/指示	<input type="checkbox"/> 報價
<input type="checkbox"/> 配件 B.M.	<input type="checkbox"/> 樣辦或貨品說明書	<input type="checkbox"/> 分判合約
<input type="checkbox"/> 其他:		

內容: 平台百頁加工圖 (修訂B:新增 1F001&1F002防墜鋁巴樣板拆圖)

完成上列要求日期: ~~22/04/2023~~ 19/4/2023

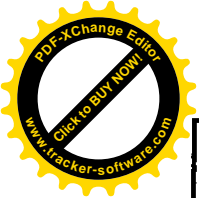
國內

<input type="checkbox"/> 生產技術總監	<input type="checkbox"/> 連附件	<input type="checkbox"/> 技術部	<input type="checkbox"/> 連附件	<input type="checkbox"/> 生產部	<input type="checkbox"/> 連附件
<input type="checkbox"/> 採購部	<input type="checkbox"/> 連附件	<input checked="" type="checkbox"/> 生產統籌部	<input checked="" type="checkbox"/> 連附件	<input type="checkbox"/> 報關組	<input type="checkbox"/> 連附件
<input type="checkbox"/> 質檢部	<input type="checkbox"/> 連附件	<input type="checkbox"/> 會計部	<input type="checkbox"/> 連附件	<input type="checkbox"/> 機械設計部	<input type="checkbox"/> 連附件
<input checked="" type="checkbox"/> 香港辦	<input checked="" type="checkbox"/> 連附件	<input type="checkbox"/> 其他:			

香港

<input type="checkbox"/> 行政部	<input type="checkbox"/> 連附件	<input type="checkbox"/> 會計部	<input type="checkbox"/> 連附件	<input type="checkbox"/> 統籌部	<input type="checkbox"/> 連附件	<input type="checkbox"/> 工程部	<input type="checkbox"/> 連附件
<input type="checkbox"/> 採購部	<input type="checkbox"/> 連附件	<input type="checkbox"/> QS部	<input type="checkbox"/> 連附件	<input type="checkbox"/> 地盤管理	<input type="checkbox"/> 連附件	<input type="checkbox"/> 維修部	<input type="checkbox"/> 連附件

*發件人簽署:		*組別成員批核簽署:	
傳遞編號:		項目經理簽署:	



**圖則登記表**  
DRAWING REGISTER

工程名稱 Project Title:	天水圍天榮站
平台百鋁料拆圖(樣板拆圖1F001&1F002)	
工程編號 Project No:	J-856

接收日期 Receiving Date (適用於客戶圖則)

年							
月							
日							

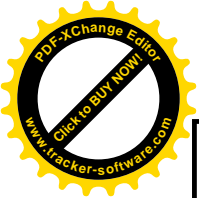
分發予 Distributed To	

年	23	23	23				
月	1	2	04				
日	12	13	15				

圖則編號 Drg. No.	圖則名稱 Drawing Title
50框企料拆圖	GF007-L1
50框企料拆圖	GF007-R1
頂橫料拆圖	GF007-Ta
頂橫料拆圖	GF007-Tb
頂橫料拆圖	GF007-Tc
雀仔網壓巴(企)	GF007-YHa
雀仔網壓巴(橫)	GF007-YTa
雀仔網壓巴(橫)	GF007-YTb
雀仔網壓巴(橫)	GF007-YTc
36*3mm百葉墊巴	GF007-DB1
45*3mm百葉玉鋁巴(左)	GF007-01a
45*3mm百葉玉鋁巴(右)	GF007-01aR
45*3mm百葉玉鋁巴(右)	GF007-01R-2
53X16X3mm鋁角(左)	GF007-02-1
53X16X3mm鋁角(左)	GF007-02-2
百葉拆圖	GF007-BY41
百葉拆圖	GF007-BY42
百葉拆圖	GF007-BY43
百葉拆圖	GF007-BYX41
百葉拆圖	GF007-BYX42
平台百葉組裝圖	GF-013
平台百葉組裝圖	GF-024
平台百葉組裝圖	GF-020
平台百葉組裝圖	GF-001
平台百葉組裝圖	GF-017
平台百葉組裝圖	GF-004
平台百葉組裝圖	GF-023
平台百葉組裝圖	1F-008

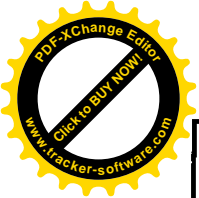
修訂編號  
Revision No.

1a	-	新增	-				
2a	-	新增	-				
3a	-	新增	-				
4a	-	新增	-				
5a	-	新增	-				
6a	-	新增	-				
7a	-	新增	-				
8a	-	新增	-				
9a	-	新增	-				
10a	-	新增	-				
11a	-	新增	-				
12a	-	新增	-				
13a	-	新增	-				
14a	-	新增	-				
15a	-	新增	-				
16a	-	新增	-				
17a	-	新增	-				
18a	-	新增	-				
19a	-	新增	-				
20a	-	新增	-				
1	-	-	-				
2	-	-	-				
3	-	-	-				
4	-	-	-				
5	-	-	-				
6	-	-	-				
7	-	-	-				
8	-	-	-				



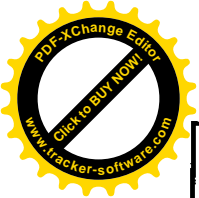
**圖則登記表**  
DRAWING REGISTER

工程名稱 Project Title:		接收日期 Receiving Date (適用於客戶圖則)						
天水圍天榮站		年						
平台百鋁料拆圖(樣板拆圖1F001&1F002)		月						
工程編號 Project No: J-856		日						
分發予 Distributed To		年	23	23	23			
		月	1	2	04			
		日	12	13	15			
圖則編號 Drg. No.	圖則名稱 Drawing Title	修訂編號 Revision No.						
平台百葉組裝圖	GF-006	9	-	-	-			
平台百葉組裝圖	GF-019	10	-	-	-			
平台百葉組裝圖	GF-022	11	-	-	-			
平台百葉組裝圖	1F-003	12	-	-	-			
平台百葉組裝圖	1F-001	13	-	-	A			
平台百葉組裝圖	1F-007	14	-	-	-			
平台百葉組裝圖	GF-007	15	-	A	-			
平台百葉(數據表)	GF-007(1)	16	-	A	-			
平台百葉組裝圖	GF-009	17	-	-	-			
平台百葉組裝圖	1F-005	18	-	-	-			
平台百葉(數據表)	1F-005(1)	19	-	-	-			
平台百葉組裝圖	1F-002	20	-	-	A			
平台百葉(數據表)	1F-002(1)	21	-	-	-			
平台百葉組裝圖	1F-006	22	-	-	-			
平台百葉(數據表)	1F-006(1)	23	-	-	-			
平台百葉組裝圖	GF-005	24	-	-	-			
平台百葉組裝圖	GF-003	25	-	-	-			
平台百葉組裝圖	GF-008	26	-	-	-			
平台百葉組裝圖	1F-004	27	-	-	-			
50框企料拆圖	GF013-L	28	-	-	-			
50框企料拆圖(數據表)	GF013-L(1)	29	-	-	-			
50框企料拆圖	GF013-R	30	-	-	-			
50框企料拆圖(數據表)	GF013-R(1)	31	-	-	-			
頂橫料拆圖	GF013-T	32	-	-	-			
頂橫料拆圖	GF006-T1	33	-	-	-			
頂橫料拆圖	GF007-T2	34	-	-	-			
頂橫料拆圖	GF006-T4	35	-	-	-			



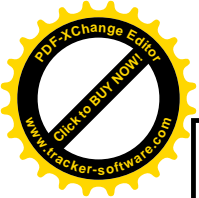
**圖則登記表**  
DRAWING REGISTER

工程名稱 Project Title:		天水圍天榮站		接收日期 Receiving Date (適用於客戶圖則)									
平台百鋁料拆圖(樣板拆圖1F001&1F002)		年											
工程編號 Project No:		J-856		月									
分發予 Distributed To		日											
		年	23	23	23								
		月	1	2	04								
		日	12	13	15								
圖則編號 Drg. No.	圖則名稱 Drawing Title	No.	修訂編號 Revision No.										
底橫料拆圖	GF013-B	36	-	-	-								
底橫料拆圖	GF006-B1	37	-	-	-								
底橫料拆圖	GF007-B2	38	-	-	-								
底橫料拆圖	GF006-B4	39	-	-	-								
雀仔網壓巴(企)	GF013-YH	40	-	-	-								
加固鋁角拆圖	GF006-LL	41	-	-	-								
加固鋁角拆圖	GF006-LR	42	-	-	-								
加固鋁角拆圖	GF007-LL	43	-	-	-								
加固鋁角拆圖	GF007-LR	44	-	-	-								
雀仔網壓巴(橫)	GF013-YT	45	-	-	-								
雀仔網壓巴(橫)	GF006-YT1	46	-	-	-								
雀仔網壓巴(橫)	GF007-YT2	47	-	-	-								
雀仔網壓巴(橫)	GF006-YT4	48	-	-	-								
36*3mm百葉墊巴	GF013-DB	49	-	-	-								
45*3mm百葉玉鋁巴(左)	GF013-01	50	-	-	-								
45*3mm百葉玉鋁巴(右)	GF013-01R	51	-	A	-								
53X16X3mm鋁角(左)	GF006-02	52	-	A	-								
53X16X3mm鋁角(右)	GF006-02R	53	-	A	-								
百葉拆圖	GF013-BY	54	-	-	-								
百葉拆圖	GF006-BY1	55	-	-	A								
百葉拆圖	GF007-BY2	56	-	-	A								
百葉拆圖	GF006-BY4	57	-	-	A								
百葉拆圖	GF013-BYX	58	-	-	-								
百葉拆圖	1F007-BYX1	59	-	-	-								
百葉拆圖	GF007-BYX2	60	-	-	-								
百葉拆圖	1F007-BYX4	61	-	-	-								
百葉拆圖	GF024-BYX	62	-	-	-								



**圖則登記表**  
DRAWING REGISTER

工程名稱 Project Title:		天水圍天榮站		接收日期 Receiving Date (適用於客戶圖則)									
平台百鋁料拆圖(樣板拆圖1F001&1F002)				年									
工程編號 Project No:		J-856		月									
分發予 Distributed To				日									
				年	23	23	23						
				月	1	2	04						
				日	12	13	15						
圖則編號 Drg. No.	圖則名稱 Drawing Title	修訂編號 Revision No.											
百葉拆圖	GF006-BYX1	63	-	-	-								
百葉拆圖	1F002-BYX2	64	-	-	-								
百葉拆圖	GF006-BYX4	65	-	-	-								
平台百葉組裝圖	1F-015	66	-	-	-								
平台百葉組裝圖	1F-016	67	-	-	-								
平台百葉組裝圖	1F-017	68	-	-	-								
平台百葉組裝圖	1F-018	69	-	-	-								
平台百葉組裝圖	1F-014	70	-	-	-								
平台百葉組裝圖	1F-011	71	-	-	-								
平台百葉組裝圖	1F-009	72	-	-	-								
平台百葉組裝圖	1F-013	73	-	-	-								
平台百葉組裝圖	1F-010	74	-	-	-								
平台百葉組裝圖	1F-012	75	-	-	-								
平台百葉(數據表)	1F-012(1)	76	-	-	-								
50框企料拆圖	1F015-L	77	-	-	-								
50框企料拆圖(數據表)	1F015-L(1)	78	-	-	-								
50框企料拆圖	1F015-R	79	-	-	-								
50框企料拆圖(數據表)	1F015-R(1)	80	-	-	-								
頂橫料拆圖	1F015-T	81	-	-	-								
頂橫料拆圖	1F009-T1	82	-	-	-								
頂橫料拆圖	1F012-T2	83	-	-	-								
頂橫料拆圖	1F009-T4	84	-	-	-								
底橫料拆圖	1F015-B	85	-	-	-								
底橫料拆圖	1F009-B1	86	-	-	-								
底橫料拆圖	1F012-B2	87	-	-	-								
底橫料拆圖	1F009-B4	88	-	-	-								
雀仔網壓巴(企)	1F015-YH	89	-	-	-								

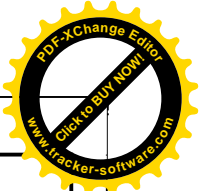


**圖則登記表**  
DRAWING REGISTER

工程名稱 Project Title:		接收日期 Receiving Date (適用於客戶圖則)						
天水圍天榮站		年						
平台百鋁料拆圖(樣板拆圖1F001&1F002)		月						
工程編號 Project No: J-856		日						
分發予 Distributed To		年	23	23	23			
		月	1	2	04			
		日	12	13	15			
圖則編號 Drg. No.	圖則名稱 Drawing Title	修訂編號 Revision No.						
加固鋁角拆圖	1F009-LL	90	-	-	-			
加固鋁角拆圖	1F009-LR	91	-	-	-			
雀仔網壓巴(橫)	1F015-YT	92	-	-	-			
雀仔網壓巴(橫)	1F009-YT1	93	-	-	-			
雀仔網壓巴(橫)	1F012-YT2	94	-	-	-			
雀仔網壓巴(橫)	1F009-YT4	95	-	-	-			
36*3mm百葉墊巴	1F015-DB	96	-	-	-			
45*3mm百葉玉鋁巴(左)	1F015-01	97	-	-	-			
45*3mm百葉玉鋁巴(右)	1F015-01R	98	-	-	-			
53X16X3mm鋁角(左)	1F009-02	99	-	A	-			
53X16X3mm鋁角(右)	1F009-02R	100	-	A	-			
百葉拆圖	1F015-BY	101	-	-	-			
百葉拆圖	1F009-BY1	102	-	-	-			
百葉拆圖	1F012-BY2	103	-	-	-			
百葉拆圖	1F009-BY4	104	-	-	-			
百葉拆圖	1F015-BYX	105	-	-	-			
百葉拆圖	1F009-BYX1	106	-	-	-			
百葉拆圖	1F012-BYX2	107	-	-	-			
百葉拆圖	1F009-BYX4	108	-	-	-			
百葉拆圖	1F016-BYX	109	-	-	-			
百葉片防墜鋁巴	1F001-FZ	110	-	-	新增			





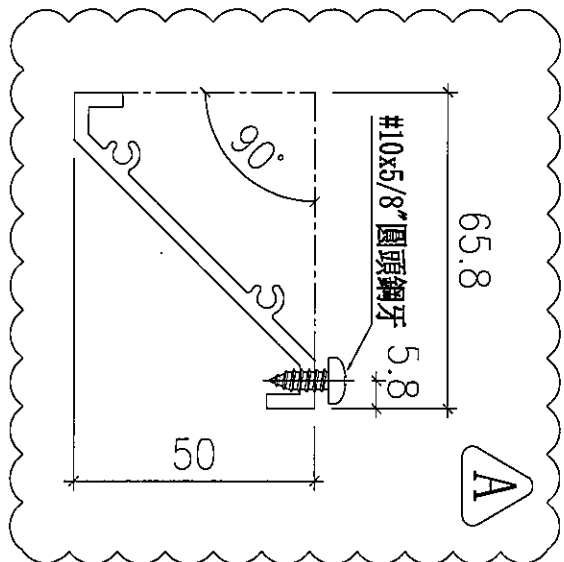
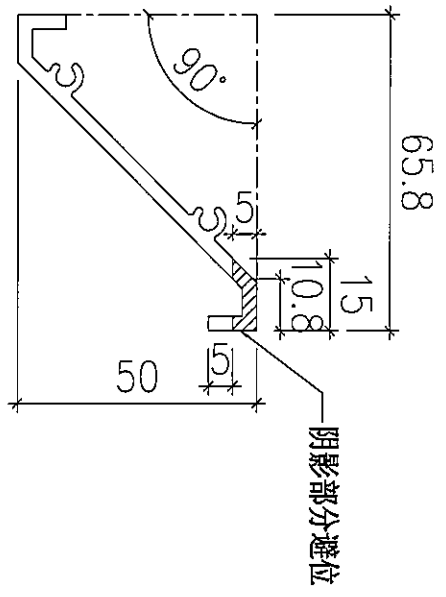
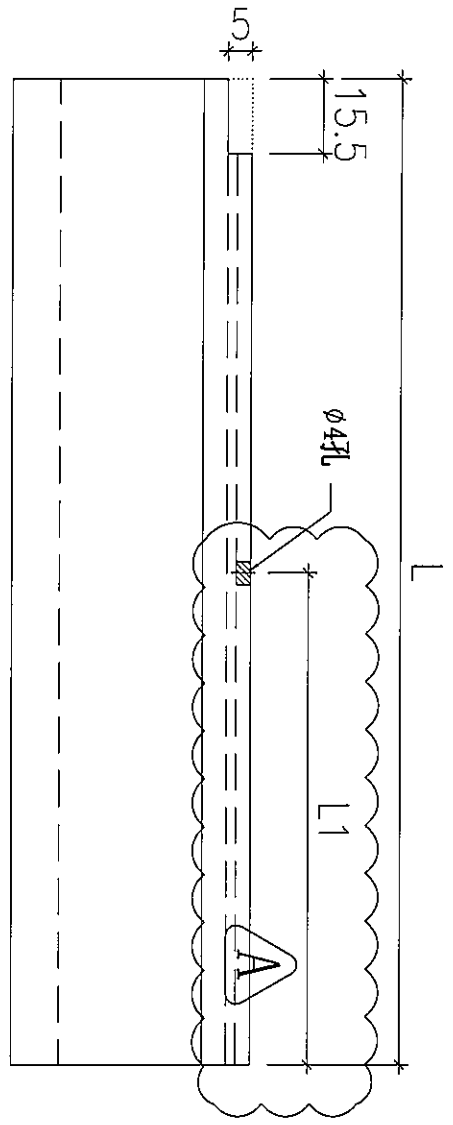


DWG3

美特鋁質有限公司  
MIDI Aluminium Fabricator Ltd.

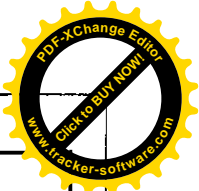
工程號 J856 地盤 天水圍天樂站

物料編號	分格寬度	數量	L	使用位置	L1
GF-006-BY1	1775	14	1741	GF-006	暫無
GF-019-BY1	1175	14	1141	GF-019	暫無
GF-022-BY1	795	14	761	GF-022	暫無
IF-003-BY1	1435	17	1401	IF-003	暫無
IF-001-BY1	1700	27	1666	IF-001	833
IF-007-BY1	1750	30	1716	IF-007	暫無
GF-007-BY1	1650	13	1616	GF-007	暫無
GF-009-BY1	1390	19	1356	GF-009	暫無
IF-005-BY1	1457	26	1423	IF-005	暫無
IF-002-BY1	1517	27	1483	IF-002	741.5
IF-006-BY1	1333	30	1299	IF-006	暫無
GF-005-BY1	1387.5	14	1353.5	GF-005	暫無
GF-003-BY1	1500	18	1466	GF-003	暫無
GF-008-BY1	1800	19	1766	GF-008	暫無
IF-004-BY1	1517.5	26	1483.5	IF-004	暫無



依據Jingo微信提供新  
增防墜鋁板(23.04.15)

名稱	百葉片拆圖	制圖	黃瓊玉	2022.12.13	修改	A
材料	X86203	復核	謝永林	2023.1.11	日期	23.04.15
顏色	(黑色)JM202239	批准	胡哥		圖號	GF006-BY1

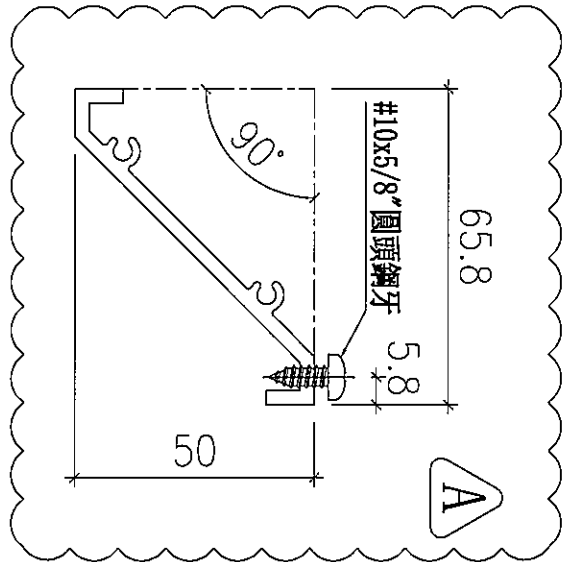
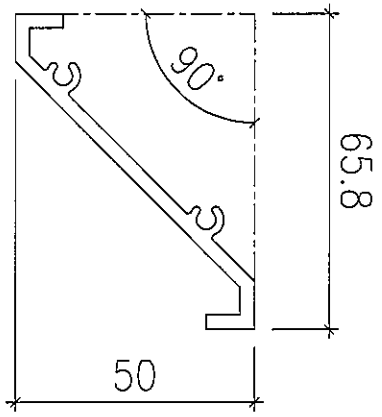
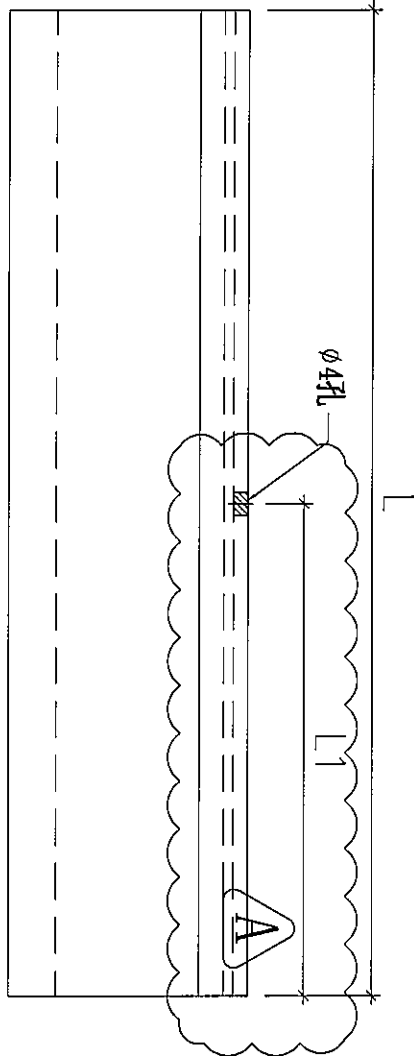


EC-DWG3

美特鋁質有限公司  
MIDI Aluminium Fabricator Ltd.

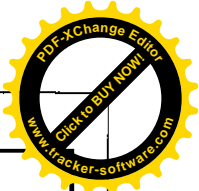
工程號 J856 地盤 天水圍天樂站

物料編號	分格寬度	數量	L	使用位置	L1
GF-007-BY2	1650	13	1641	GF-007	暫無
GF-009-BY2	1390	19	1381	GF-009	暫無
IF-005-BY2	1456	26	1447	IF-005	暫無
IF-002-BY2	1516	27	1507	IF-002	753.5
IF-006-BY2	1334	30	1325	IF-006	暫無
GF-005-BY2	1387.5	28	1378.5	GF-005	暫無
GF-003-BY2	1500	36	1491	GF-003	暫無
GF-008-BY2	1800	38	1791	GF-008	暫無
IF-004-BY2	1517.5	52	1508.5	IF-004	暫無



依據Jingo微信提供新  
增防墜鋁板(23.04.15)

名稱	百葉片拆圖	制圖	黃瓊玉	2022.12.13	修改	A
材料	X86203	復核	謝永林	2023.1.11	日期	23.04.15
顏色	(黑色)JM202239	批准	胡哥		圖號	GF007-BY2

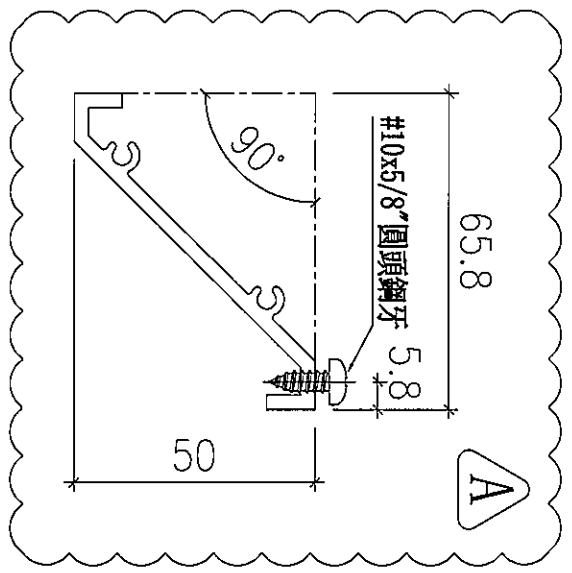
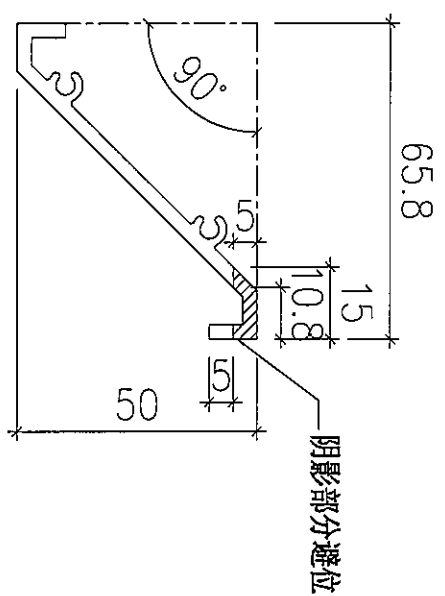
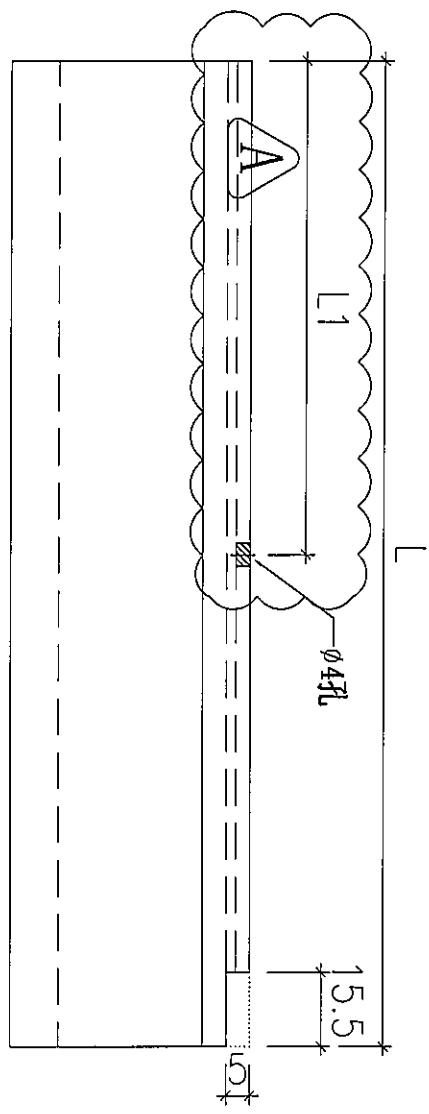


EC-DWG3

美特鋁質有限公司  
MIDI Aluminium Fabricator Ltd.

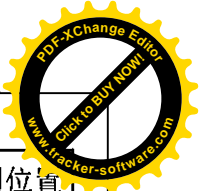
工程號 J856 地盤 天水圍天樂站

物料編號	分格寬度	數量	L	使用位置	L1
GF-006-BY4	1775	14	1741	GF-006	暫無
GF-019-BY4	1175	14	1141	GF-019	暫無
GF-022-BY4	795	14	761	GF-022	暫無
IF-003-BY4	1435	17	1401	IF-003	暫無
IF-001-BY4	1700	27	1666	IF-001	833
IF-007-BY4	1750	30	1716	IF-007	暫無
GF-007-BY4	1650	7	1616	GF-007	暫無
GF-009-BY4	1390	19	1356	GF-009	暫無
IF-005-BY4	1457	26	1423	IF-005	暫無
IF-002-BY4	1517	27	1483	IF-002	741.5
IF-006-BY4	1333	30	1299	IF-006	暫無
GF-005-BY4	1387.5	14	1353.5	GF-005	暫無
GF-003-BY4	1500	18	1466	GF-003	暫無
GF-008-BY4	1800	19	1766	GF-008	暫無
IF-004-BY4	1517.5	26	1483.5	IF-004	暫無



依據Jingo微信提供新  
增防墜鋁板(23.04.15)

名稱	百葉片拆圖	制圖	黃瓊玉	2022.12.13	修改	A
材料	X86203	復核	謝永林	2023.1.11	日期	23.04.15
顏色	(黑色)JMQ202239	批准	胡哥		圖號	GF006-BY4

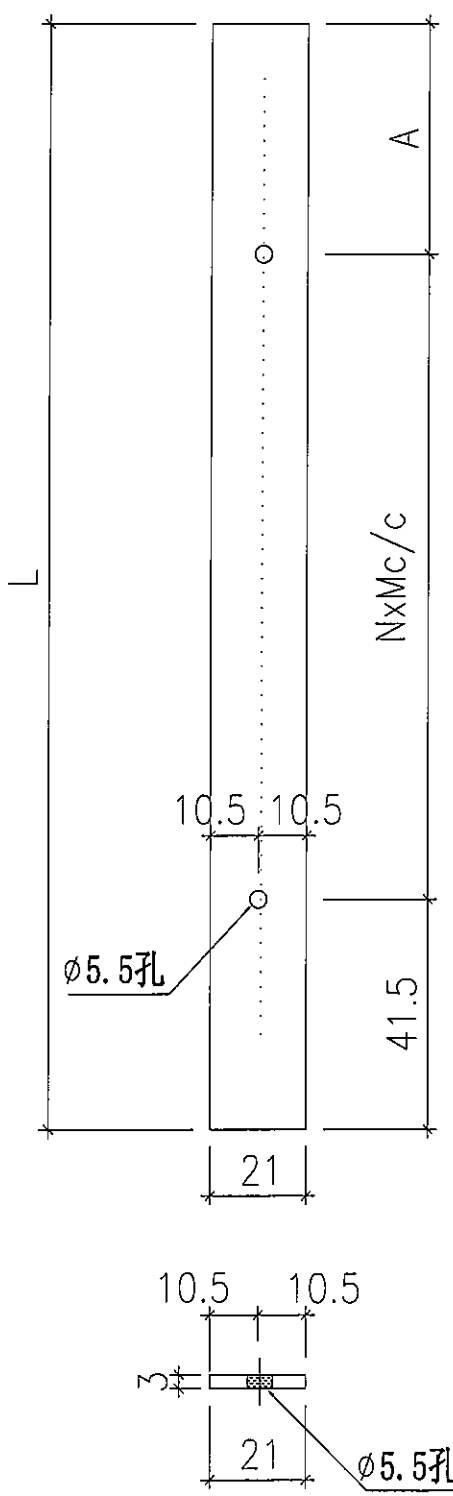


EC-DWG3

美特鋁質有限公司  
MIDI Aluminium Fabricator Ltd.

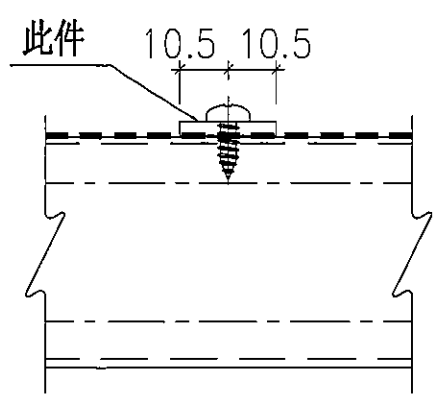
物料編號	分格 寬度	數量	A	L	N	X	M	使用位置
1F-001-FZ	2000	2	48.5	1910	26	X	70	1F-001
1F-002-FZ	2000	3	48.5	1910	26	X	70	1F-002

工程號	J856	地盤	天水圍天榮站
-----	------	----	--------



依據Jingo微信提供新  
增防墜鋁板(23.04.15)

安裝示意圖



名稱	百葉片防墜鋁巴	制圖	黃瓊玉	2022.12.13	修改	新增	
材料	BT4064	復核	謝永林	2023.1.11	日期	23.04.15	
顏色	(黑色)JM0202239	批准	胡哥		圖號	1F001-FZ	