

工程指示 / 要求簡箋 ENGINEER INSTRUCTIONS(E.I.)

工程指示編號:	EI- 5649A	修改版本:	A
	HK-0230		
工程編號:	J 856	工程名稱:	天榮站
收件人:	生統	發件人:	Lai Sik Hung
工程項目:	平台百頁 生產 (修訂A:根據 EI5203E新圖修正)	日期:	15/02/2023

<input type="checkbox"/> 原合約工程包	<input type="checkbox"/> 原合約工程加 / 減賬 QT-	<input type="checkbox"/> 新工程報價 QT-
---------------------------------	--	------------------------------------

信件批核號碼/圖紙參考編號:	批核模具圖紙編號:
客戶指示附件:	管理內部批簽署:

<input type="checkbox"/> 初步鋁料 B.M.	<input type="checkbox"/> 加工拆圖, 然後生產	<input type="checkbox"/> 尺寸表
<input type="checkbox"/> 正式鋁料 B.M.	<input type="checkbox"/> 技術上資料/指示	<input type="checkbox"/> 報價
<input type="checkbox"/> 配件 B.M.	<input type="checkbox"/> 樣辦或貨品說明書	<input type="checkbox"/> 分判合約
<input type="checkbox"/> 其他:		

內容: 修訂A: 根據EI5203E新圖修正 平台百頁 生產
完成上列要求日期: 28/02/2023

國內

<input type="checkbox"/> 生產技術總監	<input type="checkbox"/> 連附件	<input checked="" type="checkbox"/> 技術部	<input checked="" type="checkbox"/> 連附件	<input type="checkbox"/> 生產部	<input type="checkbox"/> 連附件
<input type="checkbox"/> 採購部	<input type="checkbox"/> 連附件	<input checked="" type="checkbox"/> 生產統籌部	<input checked="" type="checkbox"/> 連附件	<input type="checkbox"/> 報關組	<input type="checkbox"/> 連附件
<input type="checkbox"/> 質檢部	<input type="checkbox"/> 連附件	<input type="checkbox"/> 會計部	<input type="checkbox"/> 連附件	<input type="checkbox"/> 機械設計部	<input type="checkbox"/> 連附件
<input checked="" type="checkbox"/> 香港辦	<input checked="" type="checkbox"/> 連附件	<input type="checkbox"/> 其他:			

<input type="checkbox"/> 行政部	<input type="checkbox"/> 連附件	<input type="checkbox"/> 會計部	<input type="checkbox"/> 連附件	<input type="checkbox"/> 統籌部	<input type="checkbox"/> 連附件	<input type="checkbox"/> 工程部	<input type="checkbox"/> 連附件
<input type="checkbox"/> 採購部	<input type="checkbox"/> 連附件	<input type="checkbox"/> QS部	<input type="checkbox"/> 連附件	<input type="checkbox"/> 地盤管理	<input type="checkbox"/> 連附件	<input type="checkbox"/> 維修部	<input type="checkbox"/> 連附件

*發件人簽署:		*組別成員批核簽署:	
傳遞編號:		項目經理簽署:	

圖則登記表
DRAWING REGISTER

圖則編號 Drg. No.		圖則名稱 Drawing Title		接收日期 Receiving Date (適用於客戶圖則)								
工程名稱 Project Title: 天水圍天榮站		平台百葉鋁料拆圖		年								
工程編號 Project No: J-856		分發予 Distributed To		月								
				日								
				年	23	23						
				月	1	2						
				日	12	13						
				修訂編號 Revision No.								
50框企料拆圖		GF007-L1		1a	-	新增						
50框企料拆圖		GF007-R1		2a	-	新增						
頂橫料拆圖		GF007-Ta		3a	-	新增						
頂橫料拆圖		GF007-Tb		4a	-	新增						
頂橫料拆圖		GF007-Tc		5a	-	新增						
雀仔網壓巴(企)		GF007-YHa		6a	-	新增						
雀仔網壓巴(橫)		GF007-YTa		7a	-	新增						
雀仔網壓巴(橫)		GF007-YTb		8a	-	新增						
雀仔網壓巴(橫)		GF007-YTc		9a	-	新增						
36*3mm百葉墊巴		GF007-DB1		10a	-	新增						
45*3mm百葉玉鋁巴(左)		GF007-01a		11a	-	新增						
45*3mm百葉玉鋁巴(右)		GF007-01aR		12a	-	新增						
45*3mm百葉玉鋁巴(右)		GF007-01R-2		13a	-	新增						
53X16X3mm鋁角(左)		GF007-02-1		14a	-	新增						
53X16X3mm鋁角(左)		GF007-02-2		15a	-	新增						
百葉拆圖		GF007-BY41		16a	-	新增						
百葉拆圖		GF007-BY42		17a	-	新增						
百葉拆圖		GF007-BY43		18a	-	新增						
百葉拆圖		GF007-BYX41		19a	-	新增						
百葉拆圖		GF007-BYX42		20a	-	新增						
平台百葉組裝圖		GF-013		1	-	-						
平台百葉組裝圖		GF-024		2	-	-						
平台百葉組裝圖		GF-020		3	-	-						
平台百葉組裝圖		GF-001		4	-	-						
平台百葉組裝圖		GF-017		5	-	-						

圖則登記表
DRAWING REGISTER

工程名稱 Project Title: 天水圍天榮站
平台百葉鋁料拆圖

工程編號 Project No: J-856

接收日期 Receiving Date (適用於客戶圖則)

年								
月								
日								

分發予 Distributed To

年	23	23						
月	1	2						
日	12	13						

圖則編號 Drg. No.	圖則名稱 Drawing Title
50框企料拆圖(數據表)	GF013-L(1)
50框企料拆圖	GF013-R
50框企料拆圖(數據表)	GF013-R(1)
頂橫料拆圖	GF013-T
頂橫料拆圖	GF006-T1
頂橫料拆圖	GF007-T2
頂橫料拆圖	GF006-T4
底橫料拆圖	GF013-B
底橫料拆圖	GF006-B1
底橫料拆圖	GF007-B2
底橫料拆圖	GF006-B4
雀仔網壓巴(企)	GF013-YH
加固鋁角拆圖	GF006-LL
加固鋁角拆圖	GF006-LR
加固鋁角拆圖	GF007-LL
加固鋁角拆圖	GF007-LR
雀仔網壓巴(橫)	GF013-YT
雀仔網壓巴(橫)	GF006-YT1
雀仔網壓巴(橫)	GF007-YT2
雀仔網壓巴(橫)	GF006-YT4
36*3mm百葉墊巴	GF013-DB
45*3mm百葉玉鋁巴(左)	GF013-01
45*3mm百葉玉鋁巴(右)	GF013-01R
53X16X3mm鋁角(左)	GF006-02
53X16X3mm鋁角(右)	GF006-02R
百葉拆圖	GF013-BY
百葉拆圖	GF006-BY1
百葉拆圖	GF007-BY2

修訂編號 Revision No.							
29	-	-					
30	-	-					
31	-	-					
32	-	-					
33	-	-					
34	-	-					
35	-	-					
36	-	-					
37	-	-					
38	-	-					
39	-	-					
40	-	-					
41	-	-					
42	-	-					
43	-	-					
44	-	-					
45	-	-					
46	-	-					
47	-	-					
48	-	-					
49	-	-					
50	-	-					
51	-	A					
52	-	A					
53	-	A					
54	-	-					
55	-	-					
56	-	-					



美特鋁質 有限公司
MIDI Aluminium Fabricator Ltd.

物料編號

數量

使用位置

工程號

J856

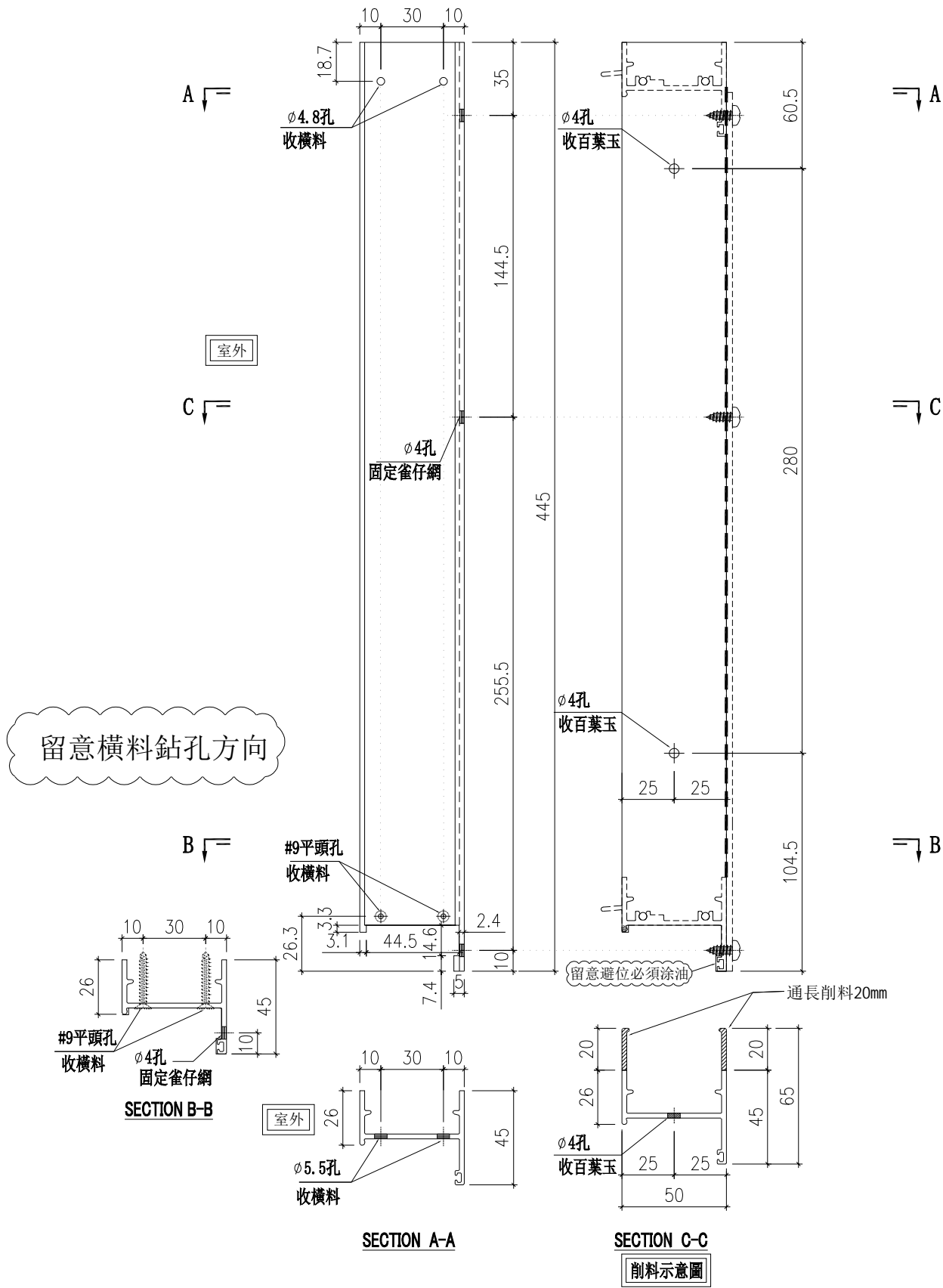
地盤

天水圍天榮站

GF-007-L1

1

GF-007



名稱	50框企料拆圖	制圖	黃瓊玉	2023.02.05	修改	新增	
材料	X86010	復核	謝永林	2023.2.13	日期	2023.02.05	
顏色	(黑色)JM202239	批准	胡哥		圖號	GF007-L1	



美特鋁質 有限公司
MIDI Aluminium Fabricator Ltd.

物料編號

數量

使用位置

工程號

J856

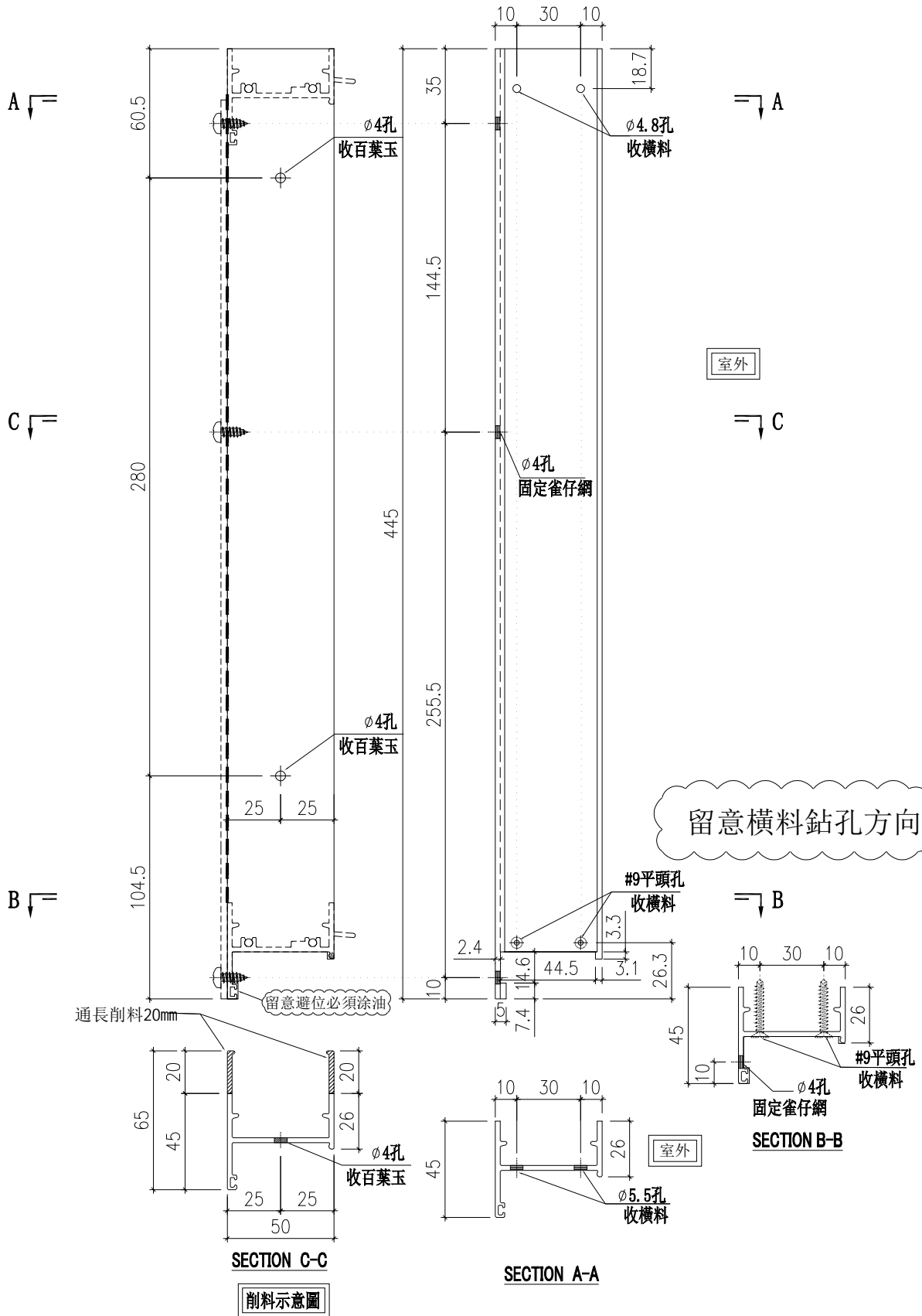
地盤

天水圍天榮站

GF-007-R1

1

GF-007



名稱	50框企料拆圖	制圖	黃瓊玉	2023.02.05	修改	新增	
材料	X86010	復核	謝永林	2023.2.13	日期	2023.02.05	
顏色	(黑色)JM202239	批准	胡哥		圖號	GF007-R1	



美特鋁質 有限公司
MIDI Aluminium Fabricator Ltd.

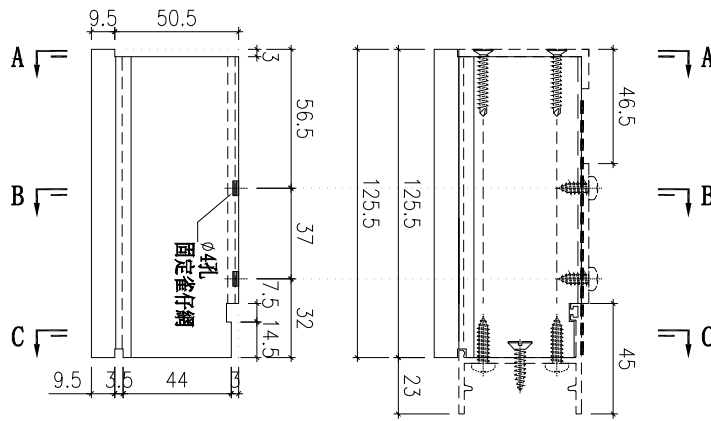
工程號

J856

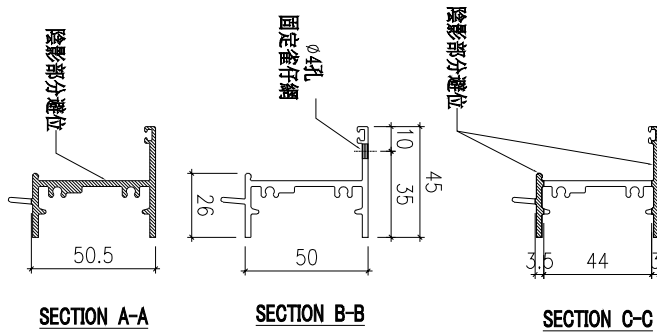
地盤

天水圍天榮站

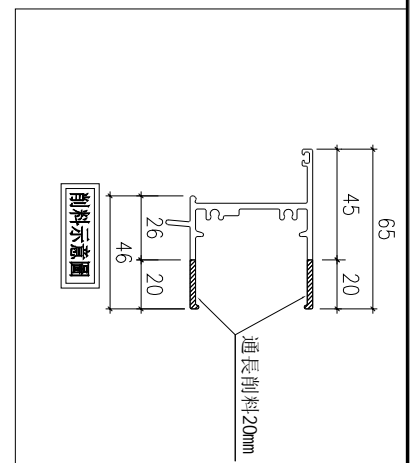
物料編號	GF-007-Ta
數量	1
使用位置	GF-007



室外



室外

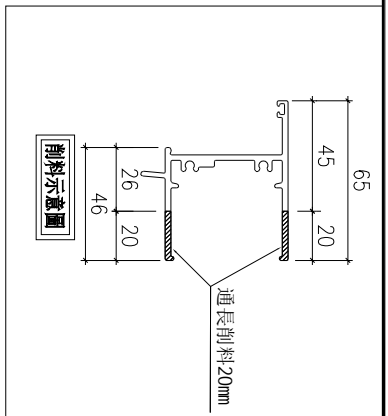
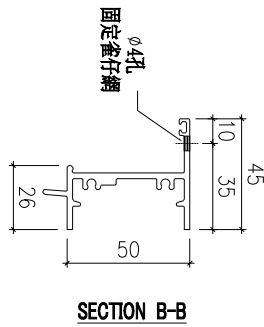
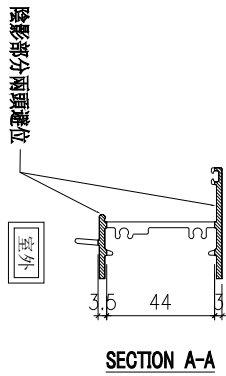
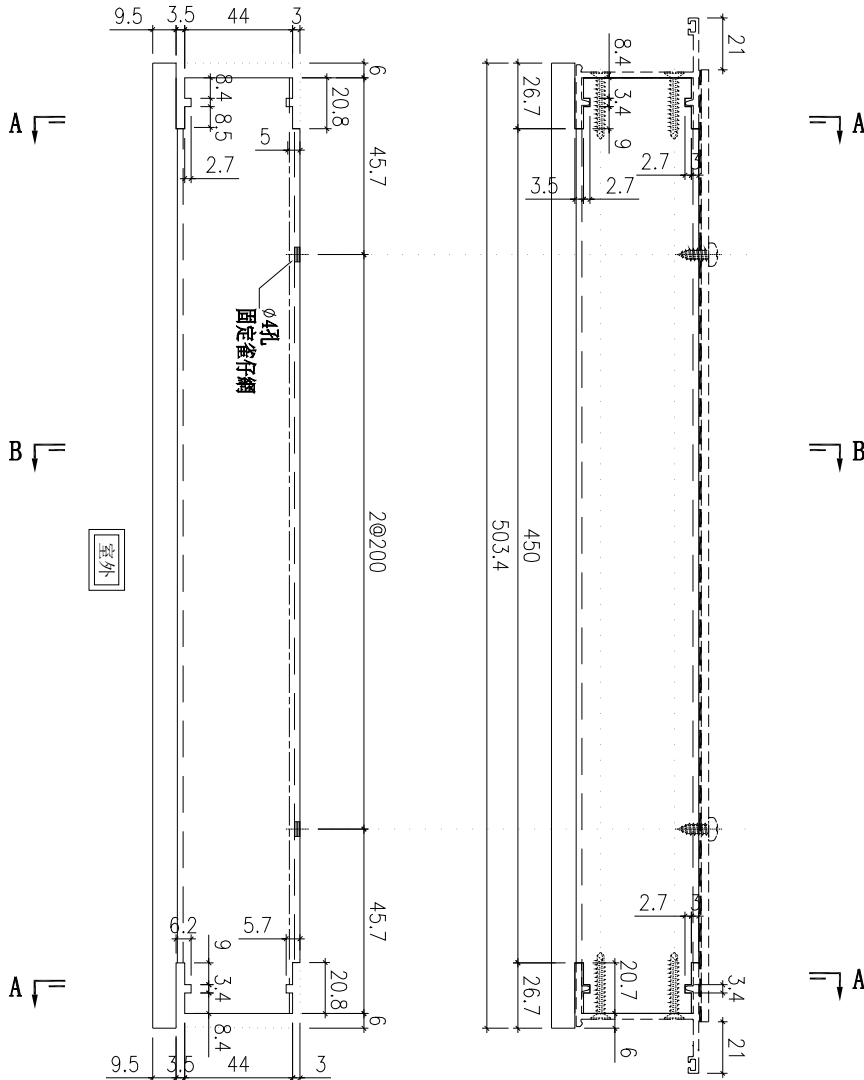


名稱	頂橫料拆圖	制圖	黃瓊玉	2023.02.05	修改	新增
材料	X86012	復核	謝永林	2023.2.13	日期	2023.02.05
顏色	(黑色)JM020239	批准	胡哥		圖號	GF007-Ta



工程號 J856 地盤 天水圍天榮站

物料編號	GF-007-Tb
數量	1
使用位置	GF-007

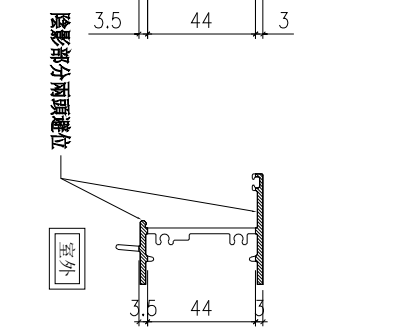
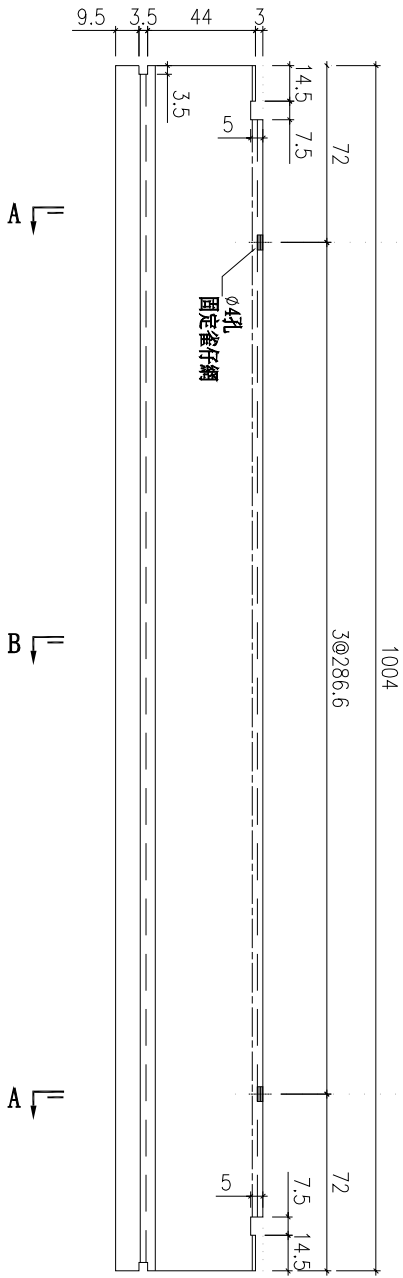


名稱	頂橫料拆圖	制圖	黃瓊玉	2023.02.05	修改	新增
材料	X86012	復核	謝永林	2023.2.13	日期	2023.02.05
顏色	(黑色)JM020239	批准	胡哥		圖號	GF007-Tb

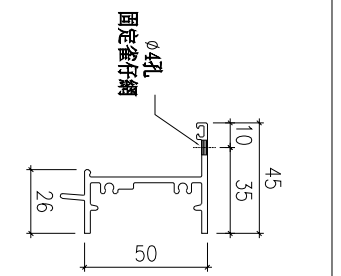
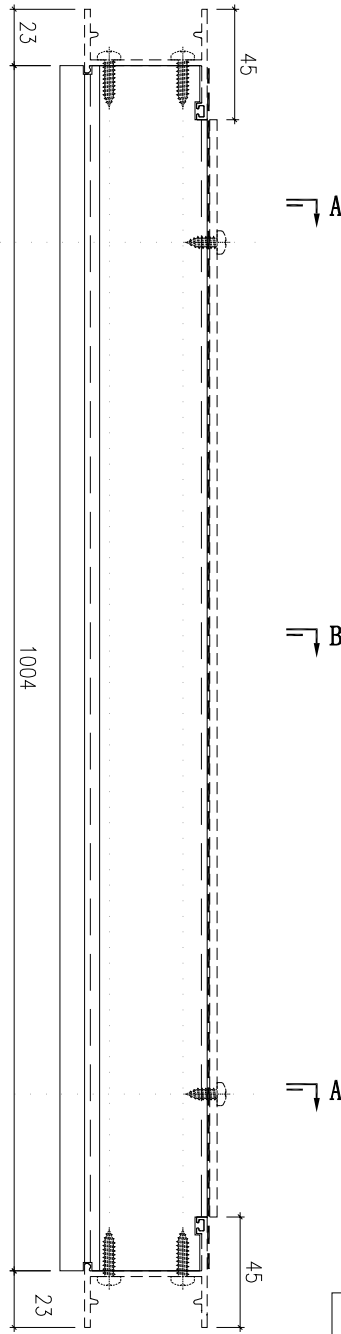


工程號	J856	地盤	天水圍天樂站
-----	------	----	--------

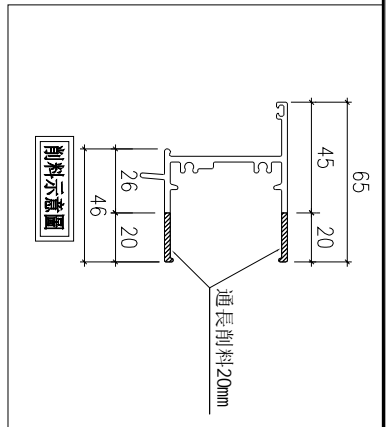
物料編號	GF-007-TC	數量	1	使用位置	GF-007
------	-----------	----	---	------	--------



SECTION A-A



SECTION B-B



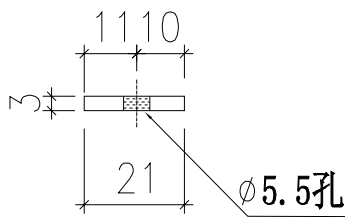
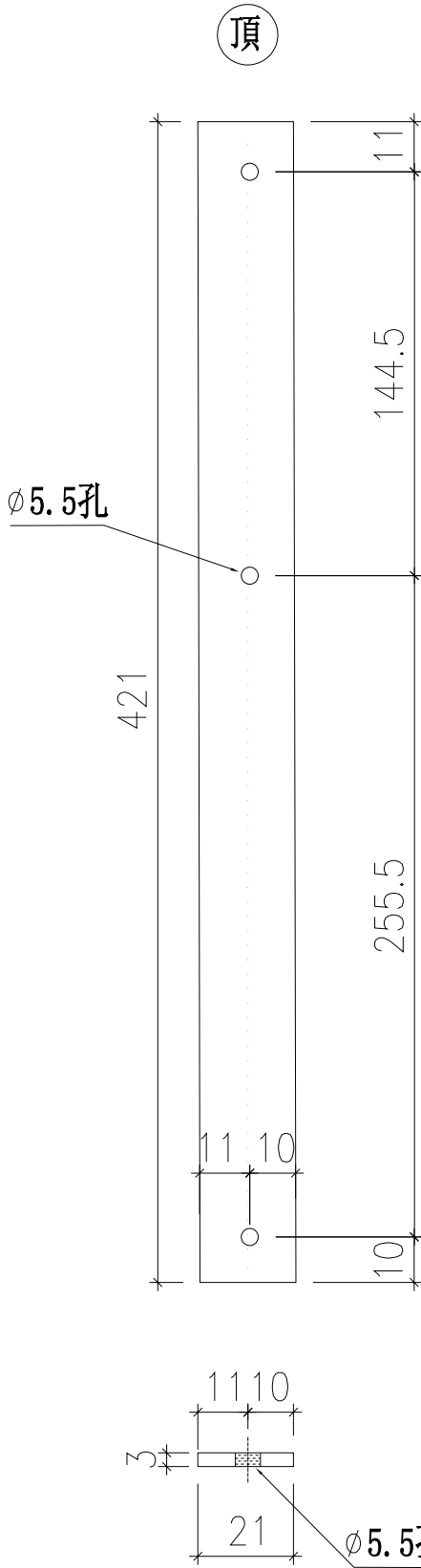
名稱	頂橫料拆圖	制圖	黃瓊玉	2023.02.05	修改	新增
材料	X86012	復核	謝永林	2023.2.13	日期	2023.02.05
顏色	(黑色)JM202239	批准	胡哥		圖號	GF007-TC



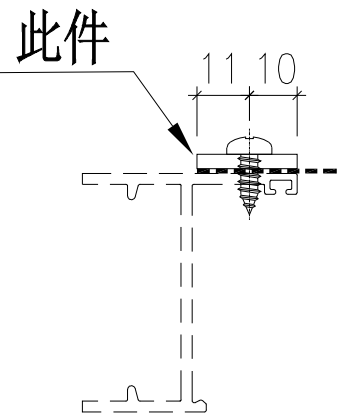
美特鋁質 有限公司
MIDI Aluminium Fabricator Ltd.

物料編號	數量	使用位置
GF-007-YHa	2	GF-007

工程號	J856	地盤	天水圍天榮站
-----	------	----	--------



安裝示意圖



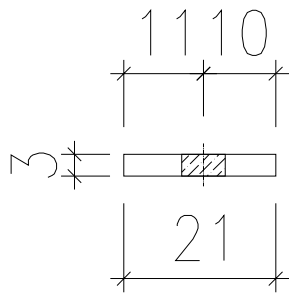
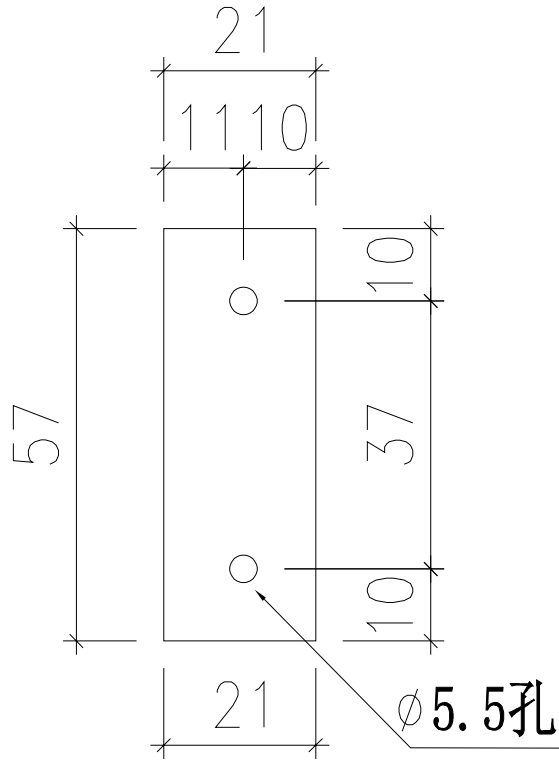
名稱	雀仔網壓巴(企)	制圖	黃瓊玉	2023.02.05	修改	新增		
材料	BT4064	復核	謝永林	2023.2.13	日期	2023.02.05		
顏色	(黑色)JM0202239	批准	胡哥		圖號	GF007-YHa		



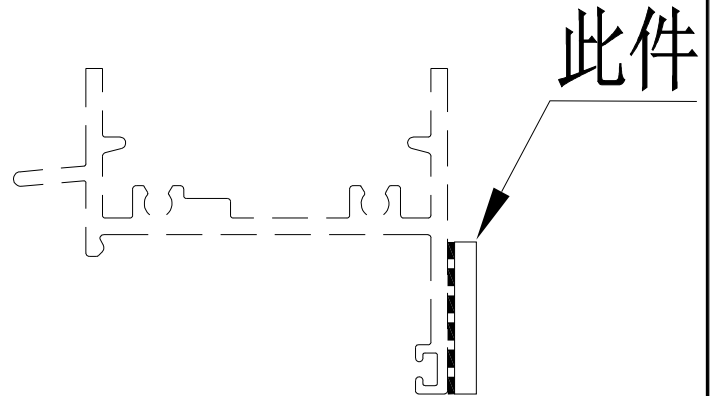
美特鋁質 有限公司
MIDI Aluminium Fabricator Ltd.

物料編號	數量	使用位置
GF-007-YTa	1	GF-007

工程號	J856	地盤	天水圍天榮站
-----	------	----	--------



安裝示意圖



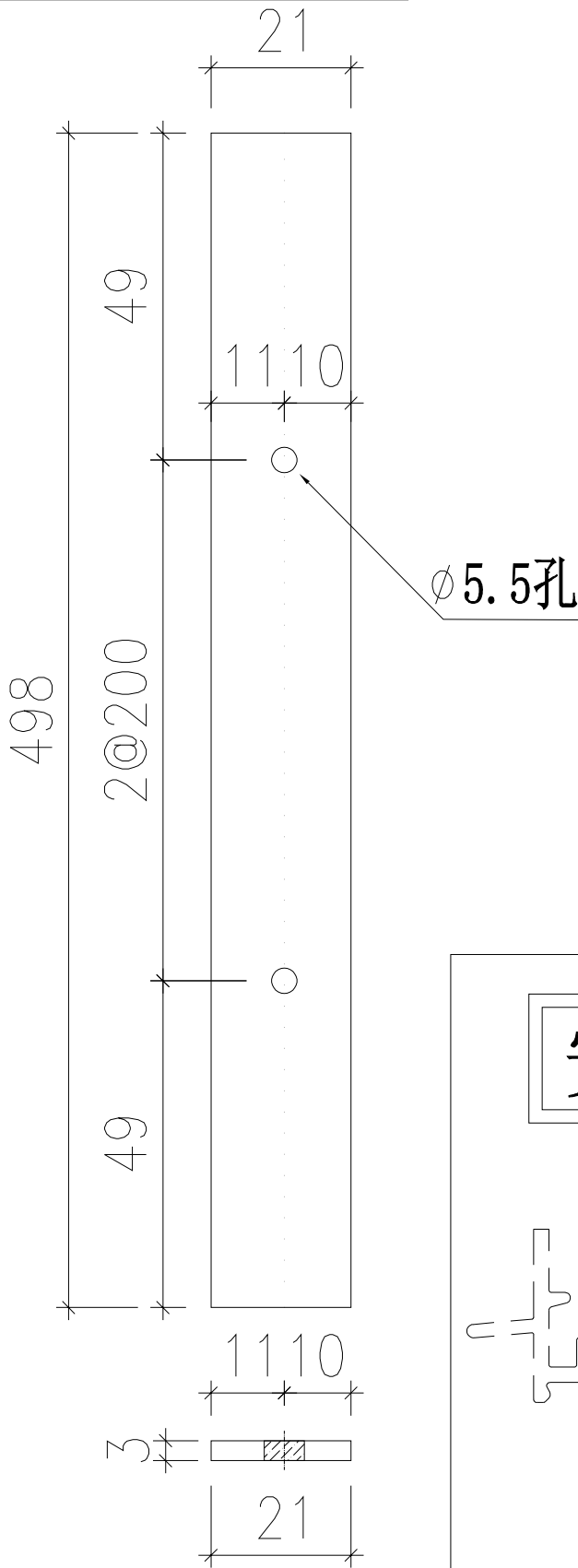
名稱	雀仔網壓巴(橫)	制圖	黃瓊玉	2023.02.05	修改	新增		
材料	BT4064	復核	謝永林	2023.2.13	日期	2023.02.05		
顏色	(黑色)JM202239	批准	胡哥		圖號	GF007-YTa		



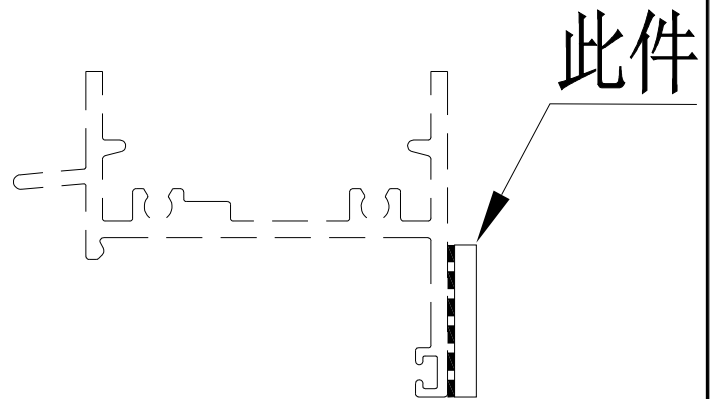
美特鋁質 有限公司
MIDI Aluminium Fabricator Ltd.

物料編號	數量	使用位置
GF-007-YTb	1	GF-007

工程號	J856	地盤	天水圍天榮站
-----	------	----	--------



安裝示意圖



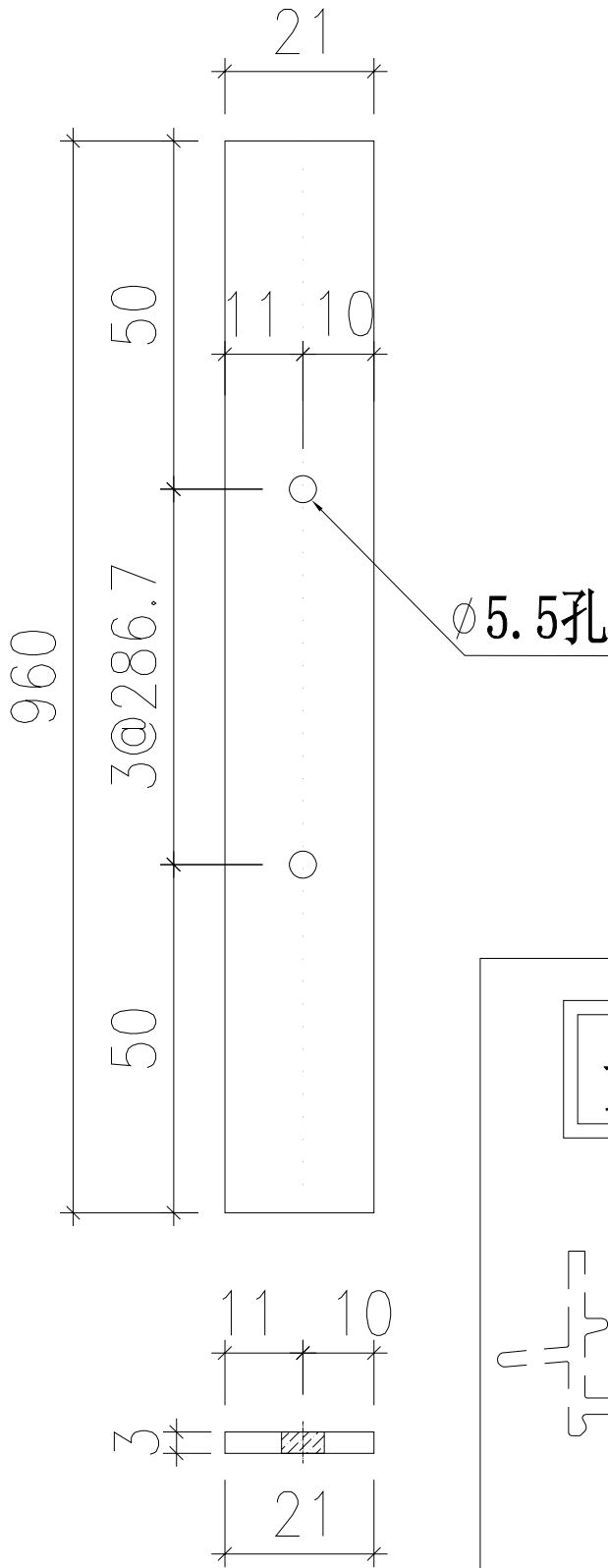
名稱	雀仔網壓巴(橫)	制圖	黃瓊玉	2023.02.05	修改	新增	
材料	BT4064	復核	謝永林	2023.2.13	日期	2023.02.05	
顏色	(黑色)JM202239	批准	胡哥		圖號	GF007-YTb	



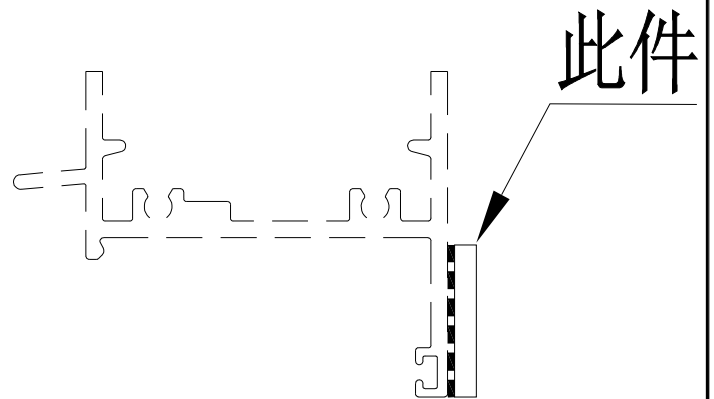
美特鋁質 有限公司
MIDI Aluminium Fabricator Ltd.

物料編號	數量	使用位置
GF-007-YTc	1	GF-007

工程號	J856	地盤	天水圍天榮站
-----	------	----	--------



安裝示意圖



名稱	雀仔網壓巴(橫)	制圖	黃瓊玉	2023.02.05	修改	新增		
材料	BT4064	復核	謝永林	2023.2.13	日期	2023.02.05		
顏色	(黑色)JM202239	批准	胡哥		圖號	GF007-YTc		



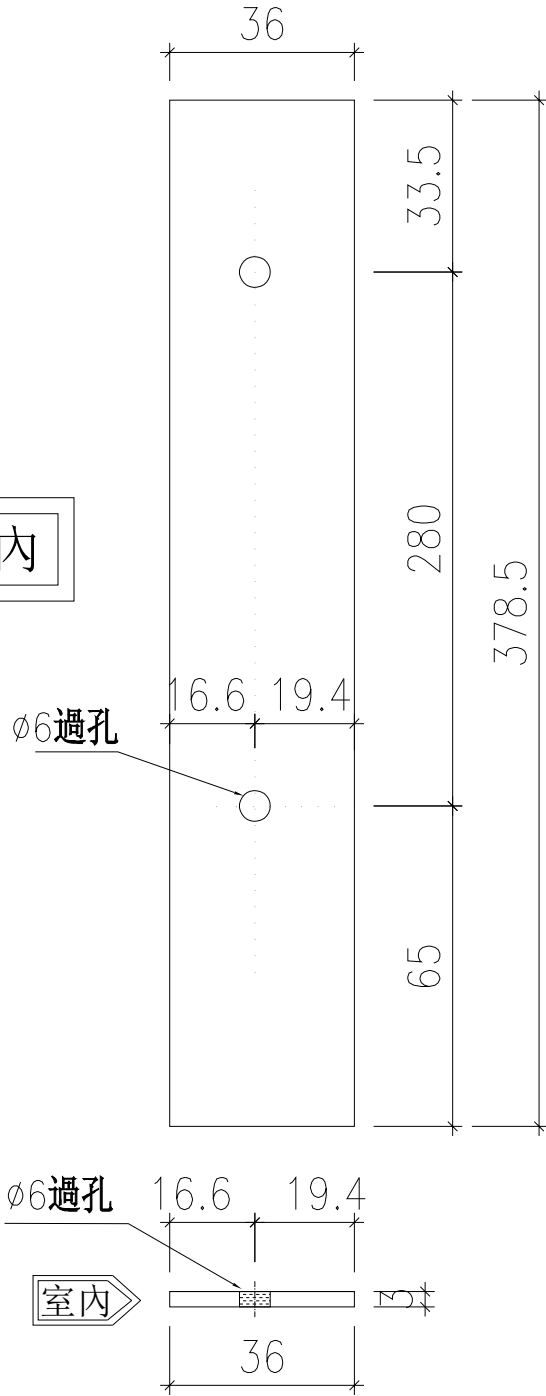
美特鋁質 有限公司
MIDI Aluminium Fabricator Ltd.

物料編號	數量	使用位置
GF-007-DB1	2	GF-007

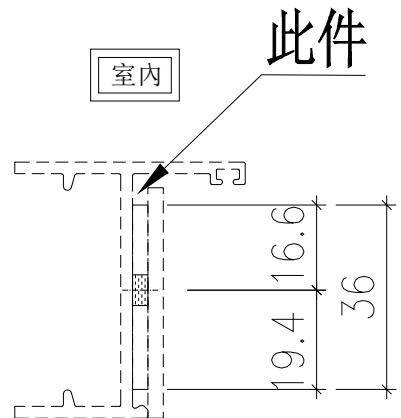
工程號	J856	地盤	天水圍天榮站
-----	------	----	--------

頂

室內



安裝示意圖



名稱	36*3mm 百葉墊巴	制圖	黃瓊玉	2023.02.05	修改	新增		
材料	BT4079	復核	謝永林	2023.2.13	日期	2023.02.05		
顏色	鉻化	批准	胡哥		圖號	GF007-DB1		



美特鋁質有限公司
MIDI Aluminium Fabricator Ltd.

物料編號

數量

使用位置

GF-007-01a

1

GF-007

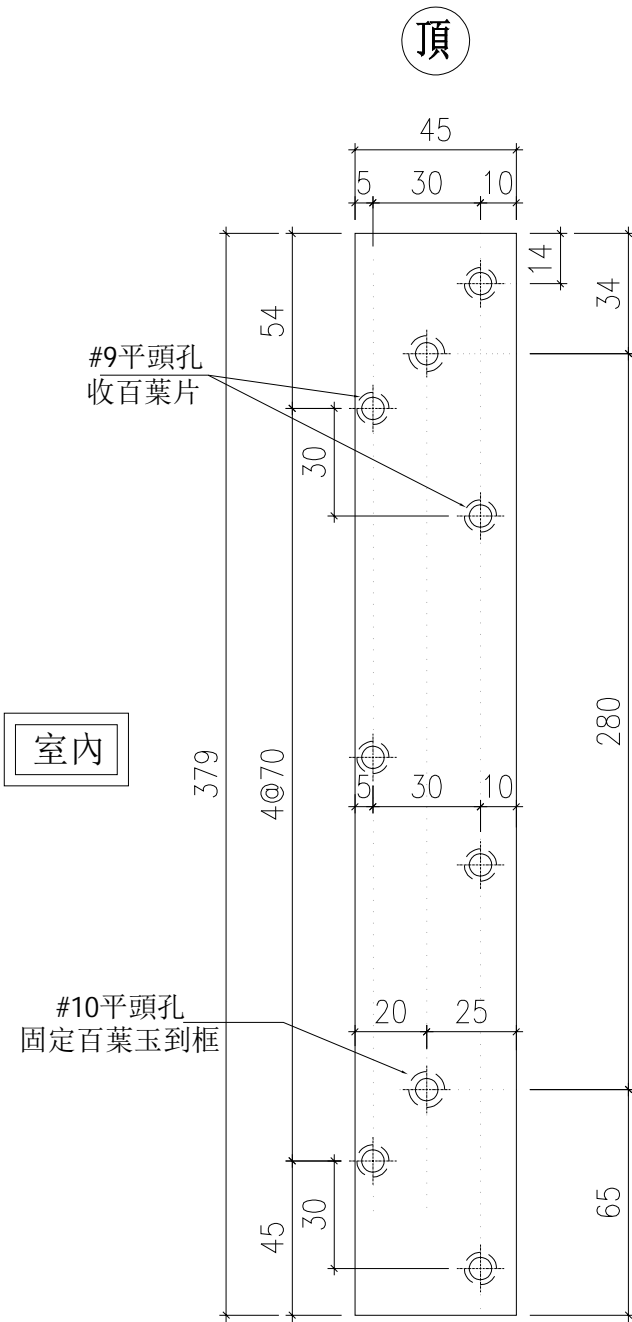
工程號

J856

地盤

天水圍天榮站

頂



室內

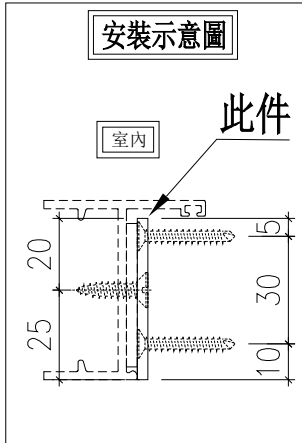
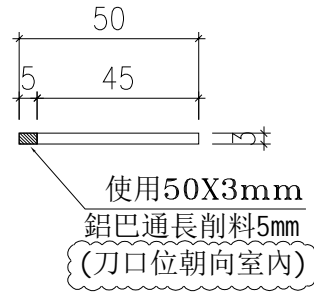
#9平頭孔
收百葉片

#10平頭孔
固定百葉玉到框

#10平頭孔
固定百葉玉到框

#9平頭孔
收百葉片

室內



名稱	45*3mm百葉玉鋁巴(左)	制圖	黃瓊玉	2023.02.05	修改	新增		
材料	BT4021	復核	謝永林	2023.2.13	日期	2023.02.05		
顏色	(黑色)JM202239	批准	胡哥		圖號	GF007-01a		



物料編號

數量

使用位置

GF-007-01aR

2

GF-007

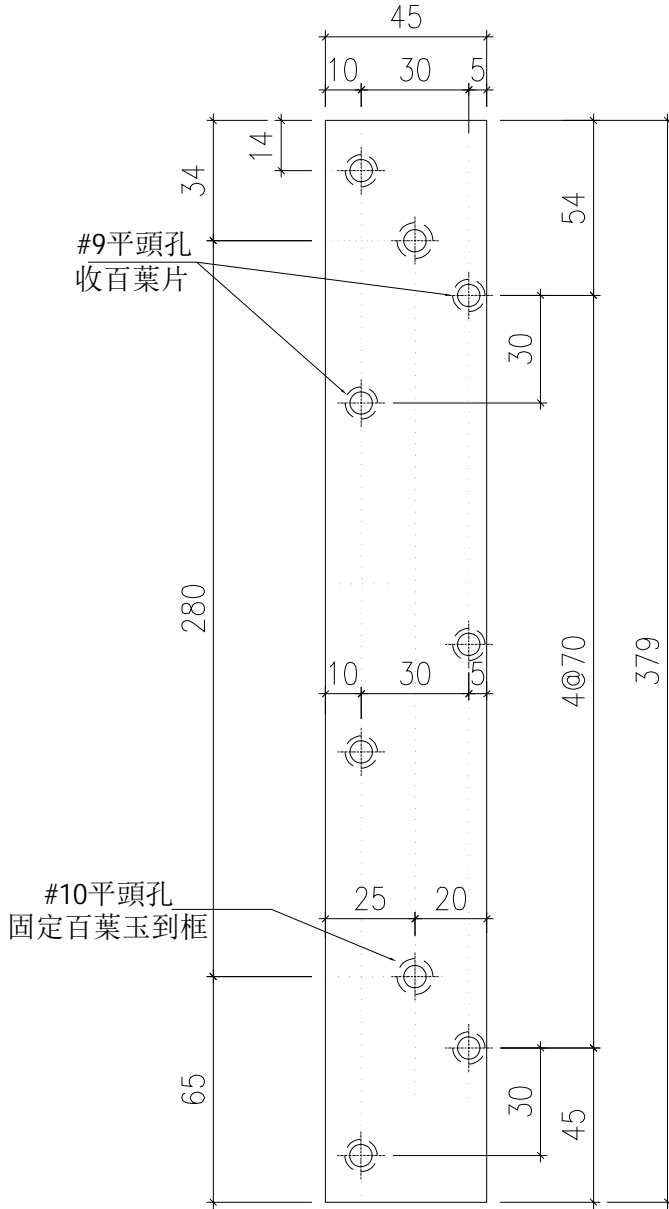
工程號

J856

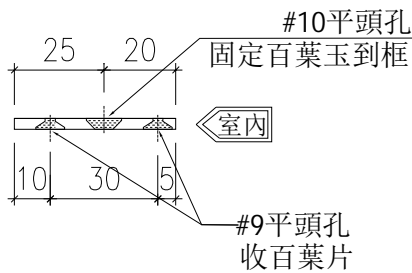
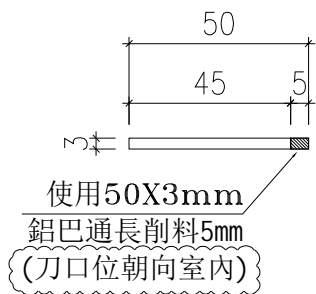
地盤

天水圍天榮站

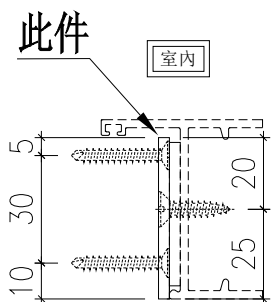
頂



室內



安裝示意圖



名稱	45*3mm 百葉玉鋁巴(右)	制圖	黃瓊玉	2023.02.05	修改	新增	
材料	BT4021	復核	謝永林	2023.2.13	日期	2023.02.05	
顏色	(黑色)JM202239	批准	胡哥		圖號	GF007-01aR	



美特鋁質 有限公司
MIDI Aluminium Fabricator Ltd.

物料編號

數量

使用位置

GF-007-01R-2

1

GF-007

工程號

J856

地盤

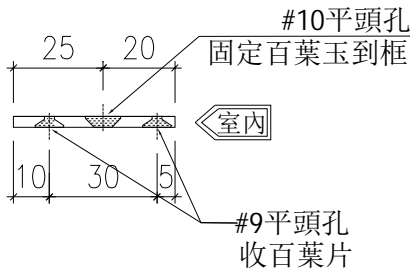
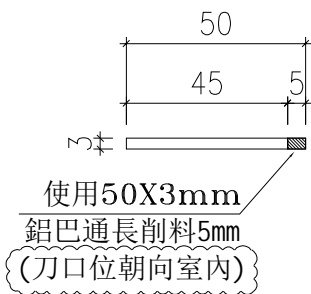
天水圍天榮站

頂

#9平頭孔
收百葉片

#10平頭孔
固定百葉玉到框

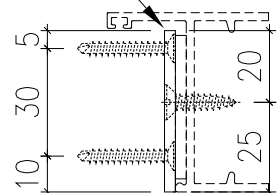
室內



安裝示意圖

此件

室內



名稱	45*3mm 百葉玉鋁巴(右)	制圖	黃瓊玉	2023.02.05	修改	新增	
材料	BT4021	復核	謝永林	2023.2.13	日期	2023.02.05	
顏色	(黑色)JM202239	批准	胡哥		圖號	GF007-01R-2	

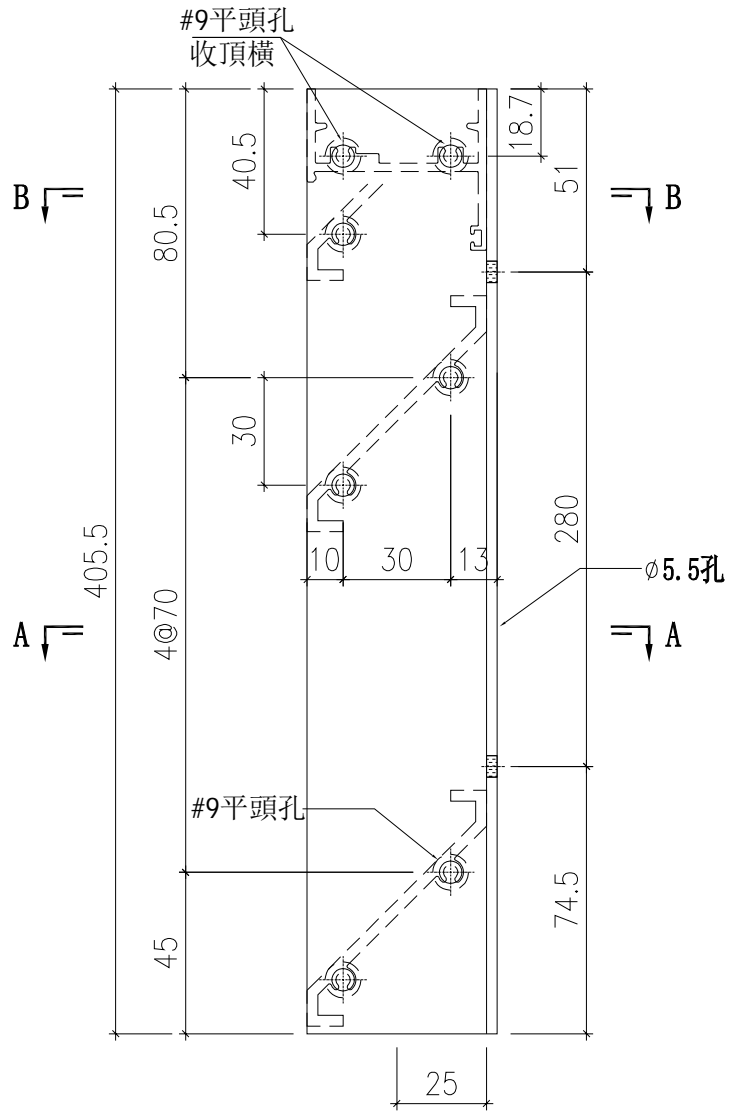


美特鋁質 有限公司
MIDI Aluminium Fabricator Ltd.

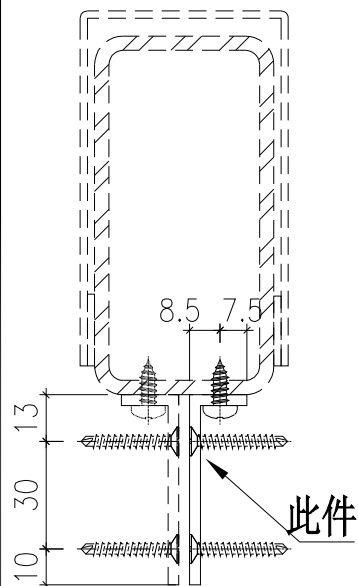
物料編號	數量	使用位置
GF-007-02-1	1	GF-007

工程號	J856	地盤	天水圍天榮站
-----	------	----	--------

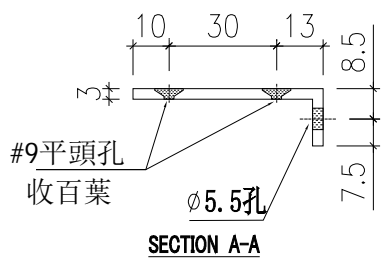
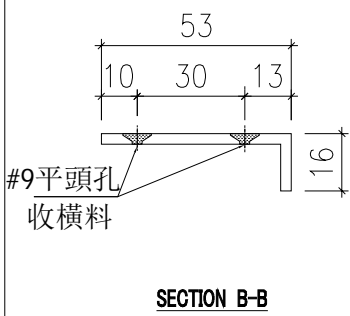
留意收橫料及收百葉必須用#9平頭孔



安裝示意圖



室外



名稱	53X16X3mm 鋁角(左)	制圖	黃瓊玉	2023.02.05	修改	新增	
材料	JMA0482	復核	謝永林	2023.2.13	日期	2023.02.05	
顏色	(黑色)JM020239	批准	胡哥		圖號	GF007-02-1	

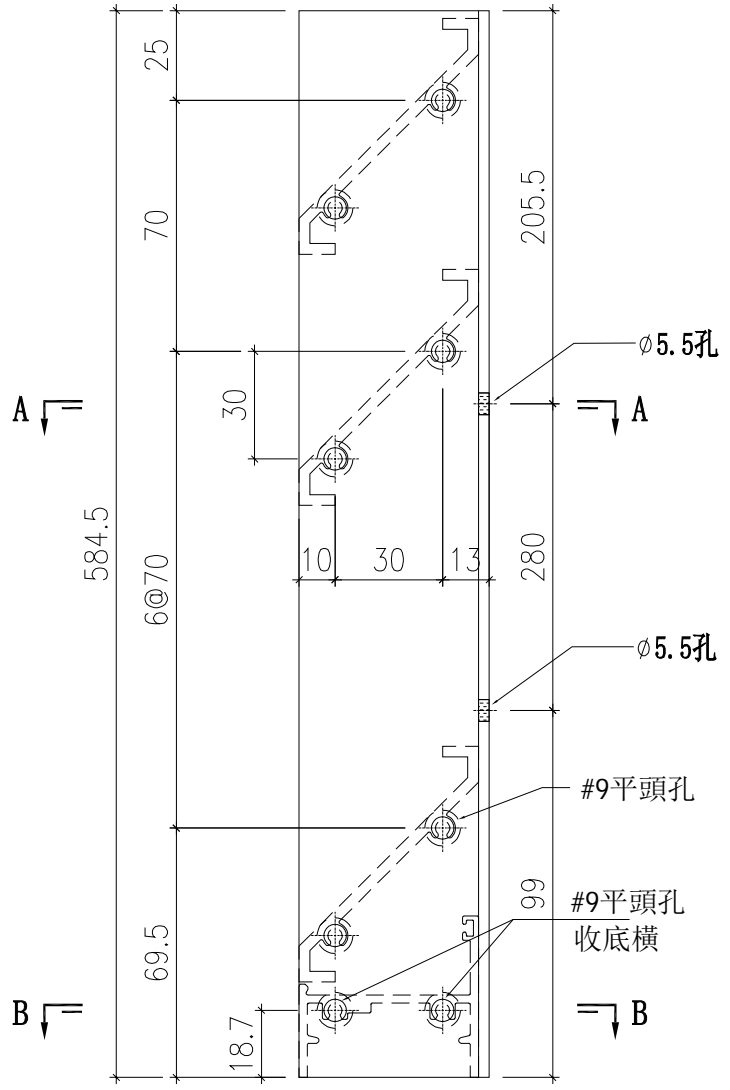


美特鋁質 有限公司
MIDI Aluminium Fabricator Ltd.

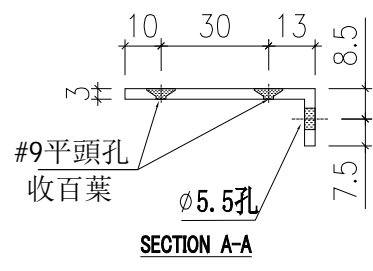
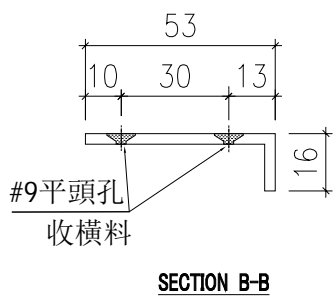
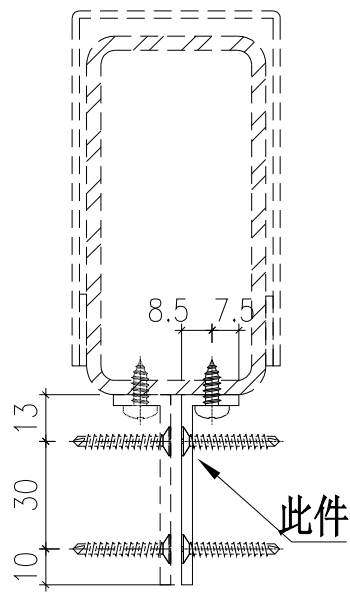
物料編號	數量	使用位置
GF-007-02-2	1	GF-007

工程號	J856	地盤	天水圍天榮站
-----	------	----	--------

留意收橫料及收百葉必須用#9平頭孔



安裝示意圖

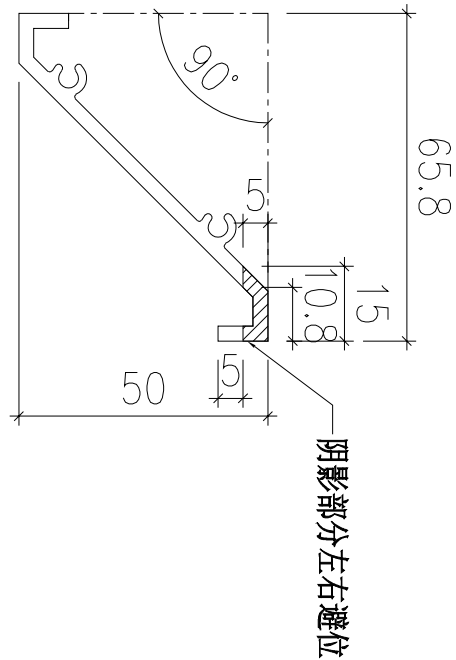
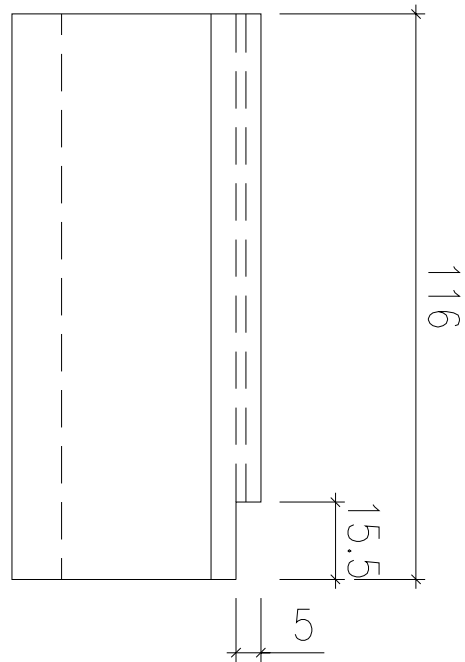


名稱	53X16X3mm 鋁角(左)	制圖	黃瓊玉	2023.02.05	修改	新增	
材料	JMA0482	復核	謝永林	2023.2.13	日期	2023.02.05	
顏色	(黑色)JM020239	批准	胡哥		圖號	GF007-02-2	



工程號	J856	地盤	天水圍天榮站
-----	------	----	--------

物料編號	GF-007-BY41	數量	5	使用位置	GF-007
------	-------------	----	---	------	--------

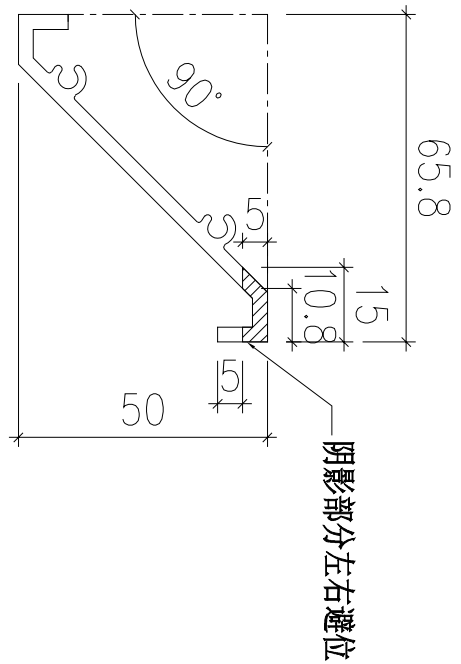
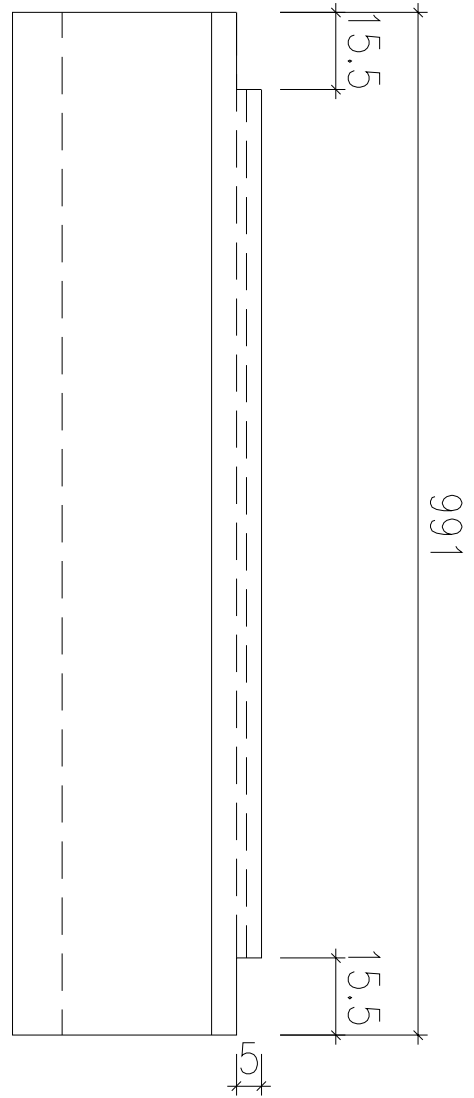


名稱	百葉片拆圖	制圖	黃瓊玉	2023.02.05	修改	新增		
材料	X86203	復核	謝永林	2023.2.13	日期	2023.02.05		
顏色	(黑色)JM202239	批准	胡哥		圖號	GF007-BY41		



工程號	J856	地盤	天水圍天榮站
-----	------	----	--------

物料編號	GF-007-BY42	數量	5	使用位置	GF-007
------	-------------	----	---	------	--------

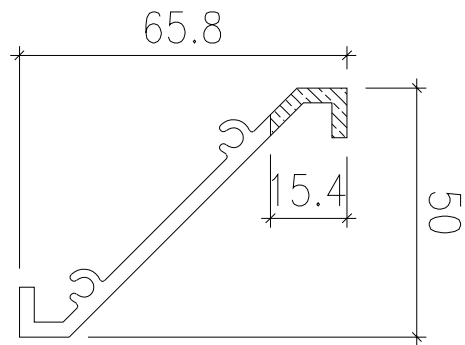
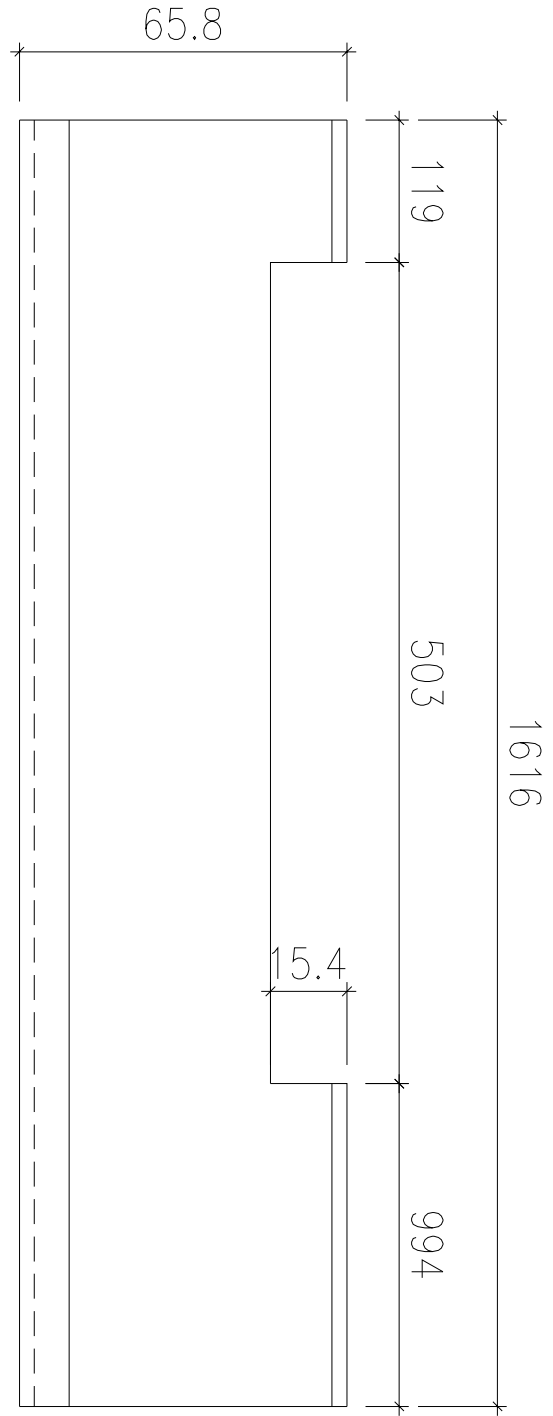


名稱	百葉片拆圖	制圖	黃瓊玉	2023.02.05	修改	新增		
材料	X86203	復核	謝永林	2023.2.13	日期	2023.02.05		
顏色	(黑色)JMQ202239	批准	胡哥		圖號	GF007-BY42		



工程號	J856	地盤	天水圍天榮站
-----	------	----	--------

GF-007-BY43	物料編號
1	數量
GF-007	使用位置



名稱	百葉片拆圖	制圖	黃瓊玉	2023.02.05	修改	新增		
材料	X86203	復核	謝永林	2023.2.13	日期	2023.02.05		
顏色	(黑色)JM202239	批准	胡哥		圖號	GF007-BY43		



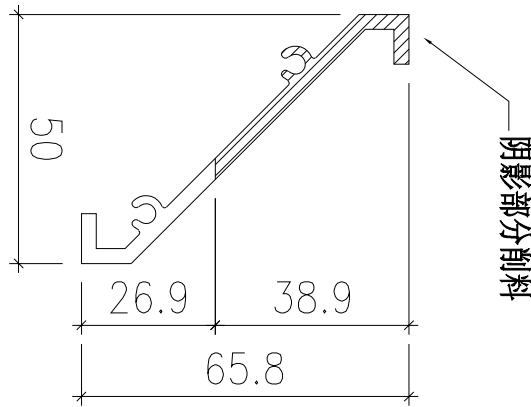
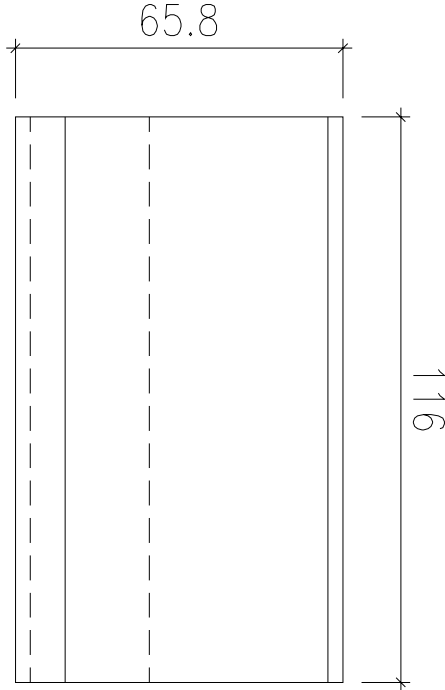
工程號

J856

地盤

天水圍天榮站

物料編號	GF-007-BYX41
數量	5
使用位置	GF-007

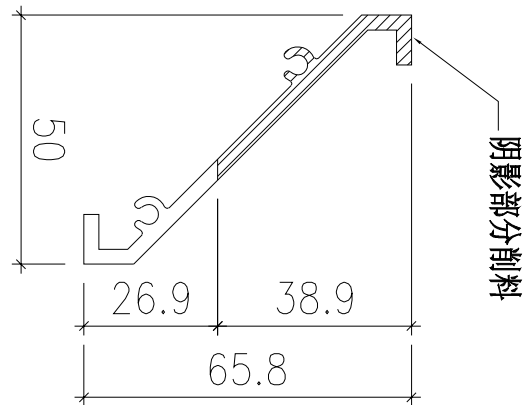
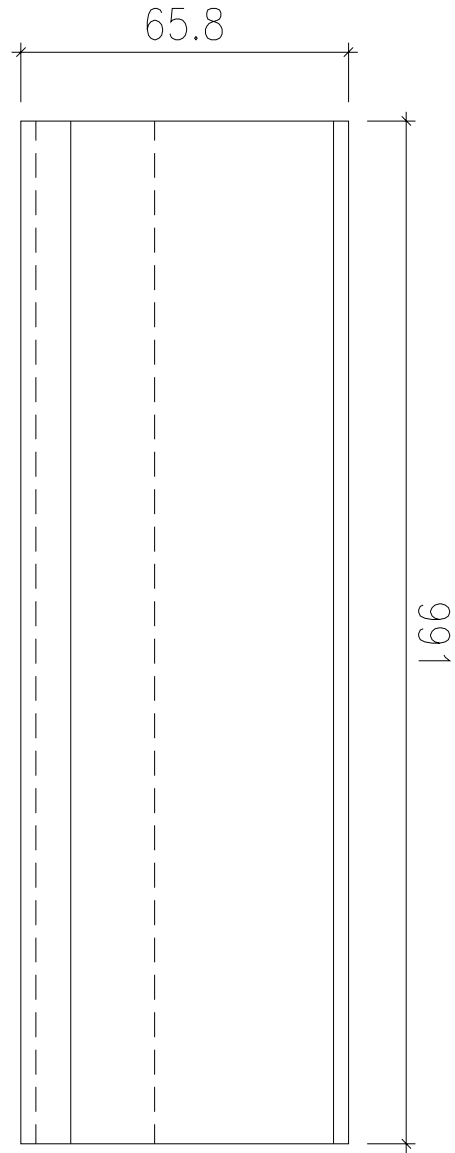


名稱	百葉片拆圖	制圖	黃瓊玉	2023.02.05	修改	新增	
材料	X86203	復核	謝永林	2023.2.13	日期	2023.02.05	
顏色	(黑色)JM202239	批准	胡哥		圖號	GF007-BYX41	



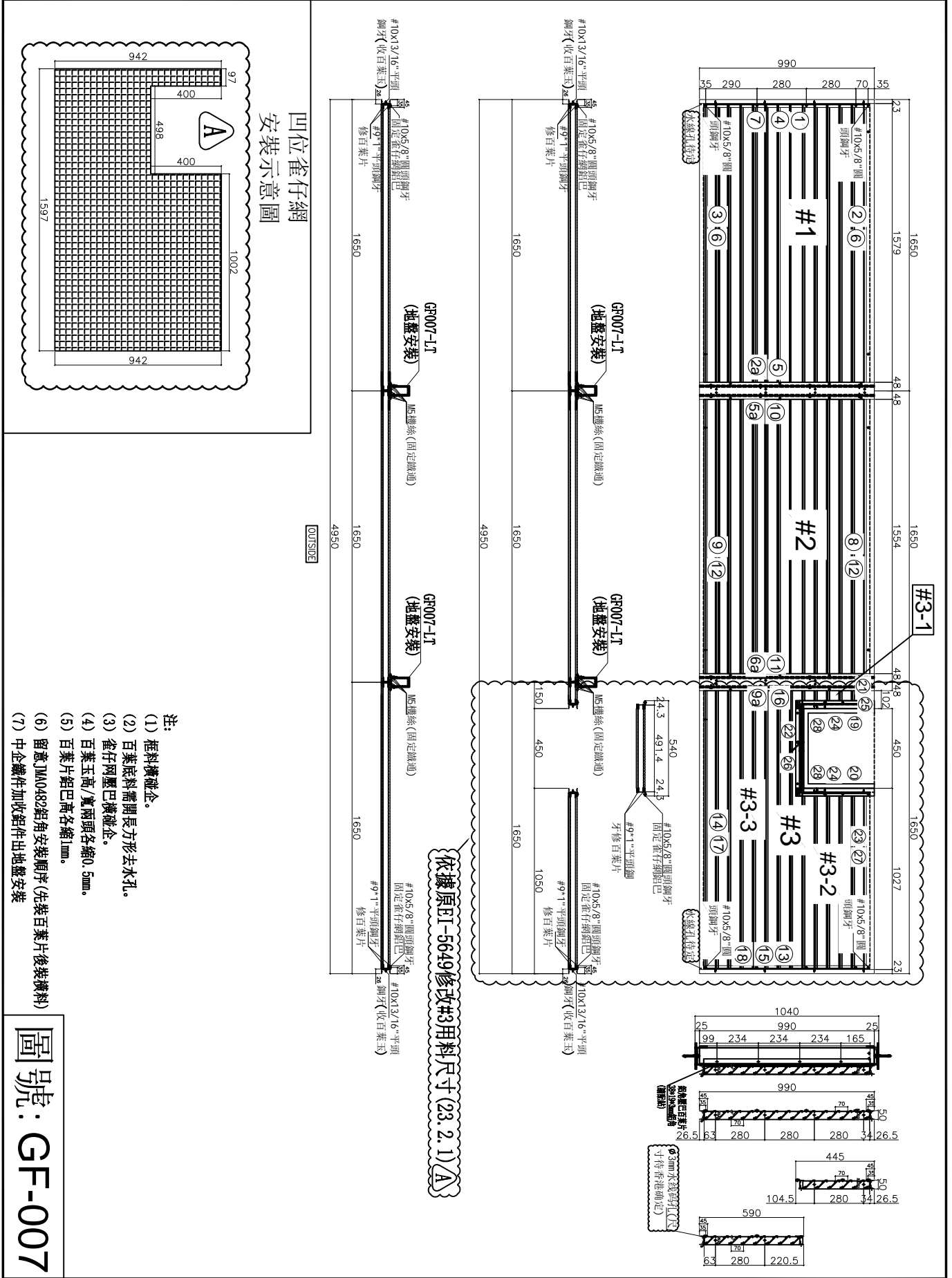
工程號	J856	地盤	天水圍天榮站
-----	------	----	--------

物料編號	GF-007-BYX42
數量	5
使用位置	GF-007



名稱	百葉片拆圖	制圖	黃瓊玉	2023.02.05	修改	新增		
材料	X86203	復核	謝永林	2023.2.13	日期	2023.02.05		
顏色	(黑色)JM202239	批准	胡哥		圖號	GF007-BYX42		

 美特鋁質 有限公司 MIDI Aluminium Fabricator Ltd.	工程號	J856	拆圖	黃瓊玉	2022.12.12
	地盤	天水圍天榮站	復核	謝永林	2023.1.11
名稱	平台百葉	顏色	(黑色)JMQ202239	批准	胡哥





美特鋁質有限公司
MIDI Aluminium Fabricator Ltd.

工程號	J856	拆圖	黃瓊玉	2022.12.12	
地盤	天水圍天榮站	復核	謝永林	2023.1.11	
名稱	平台百葉	顏色	(黑色)JMQ202239	批准	胡哥

#1百葉框用料						
序號	料號	名稱	出荷	長度(mm)	支/幅	圖号
1	X86010	邊企料	直口	990.0	1	GF-007 一L
2	X86012	窗框頂橫	避位	1625.5	1	GF-007 一T1
3	X86013	窗框底橫	避位	1622.5	1	GF-007 一B1
4	BT4064	雀仔网压巴(企)	直口	942.0	1	GF-007 一YI
5	JM1009	雀仔网鋸角(企)	直口	942.0	1	GF-007 一LL
6	BT4064	雀仔网压巴(橫)	直口	1557.0	2	GF-007 一YT1
7	BT4079	百葉墊巴	直口	936.0	1	GF-007 一DB

#2百葉框用料						
序號	料號	名稱	出荷	長度(mm)	支/幅	圖号
8	X86012	窗框頂橫	避位	1647.0	1	GF-007 一T2
9	X86013	窗框底橫	避位	1641.0	1	GF-007 一B2
10	JM1009	雀仔网鋸角(企)	直口	942.0	1	GF-007 一LL
11	JM1009	雀仔网鋸角(企)	直口	942.0	1	GF-007 一LR
12	BT4064	雀仔网压巴(橫)	直口	1554.0	2	GF-007 一YT2

#3百葉框用料						
序號	料號	名稱	出荷	長度(mm)	支/幅	圖号
13	X86010	邊企料	直口	990.0	1	GF-007 一R
14	X86013	窗框底橫	避位	1622.5	1	GF-007 一B4
15	BT4064	雀仔网压巴(企)	直口	942.0	1	GF-007 一YH
16	JM1009	雀仔网鋸角(企)	直口	942.0	1	GF-007 一LR
17	BT4064	雀仔网压巴(橫)	直口	1557.0	1	GF-007 一YT4
18	BT4079	百葉墊巴	直口	936.0	1	GF-007 一DB
19	X86010	邊企料	直口	445.0	1	GF-007 一L1
20	X86010	邊企料	直口	445.0	1	GF-007 一R1
21	X86012	窗框頂橫	避位	125.5	1	GF-007 一Ta
22	X86012	窗框頂橫	避位	503.4	1	GF-007 一Tb
23	X86012	窗框頂橫	避位	1004.0	1	GF-007 一Tc
24	BT4064	雀仔网压巴(企)	直口	421.0	2	GF-007 一YHa
25	BT4064	雀仔网压巴(橫)	直口	57.0	1	GF-007 一YTa
26	BT4064	雀仔网压巴(橫)	直口	498.0	1	GF-007 一Y Tb
27	BT4064	雀仔网压巴(橫)	直口	960.0	1	GF-007 一YTc
28	BT4079	百葉墊巴	直口	378.5	2	GF-007 一DB1

#1百葉玉用料						
序號	料號	名稱	出荷	長度(mm)	支/幅	圖号
1a	BT4021	百葉玉鋸巴	直口	937.0	1	GF-007 一O1
2a	JMA0482	百葉玉鋸角	直口	990.0	1	GF-007 一O2R
3a	X86203	百葉片	避位	1616.0	13	GF-007 一BY1
4a	X86203	百葉片	削料	1616.0	1	GF-007 一BYX1

#2百葉玉用料						
序號	料號	名稱	出荷	長度(mm)	支/幅	圖号
5a	JMA0482	百葉玉鋸角	直口	990.0	1	GF-007 一O2
6a	JMA0482	百葉玉鋸角	直口	990.0	1	GF-007 一O2R
7a	X86203	百葉片	直口	1641.0	13	GF-007 一BY2
8a	X86203	百葉片	削料	1641.0	1	GF-007 一BYX2

#3-1百葉玉用料						
序號	料號	名稱	出荷	長度(mm)	支/幅	圖号
9a	JMA0482	百葉玉鋸角	直口	405.5	1	GF-007 一O2-1
10a	BT4021	百葉玉鋸巴	直口	379.0	1	GF-007 一O1aR
11a	X86203	百葉片	避位	116.0	5	GF-007 一BY41
12a	X86203	百葉片	削料	116.0	1	GF-007 一BYX41

#3-2百葉玉用料						
序號	料號	名稱	出荷	長度(mm)	支/幅	圖号
13a	BT4021	百葉玉鋸巴	直口	379.0	1	GF-007 一O1a
14a	BT4021	百葉玉鋸巴	直口	379.0	1	0 一O1aR
15a	X86203	百葉片	避位	991.0	5	GF-007 一BY42
16a	X86203	百葉片	削料	991.0	1	GF-007 一BYX42

#3-3百葉玉用料						
序號	料號	名稱	出荷	長度(mm)	支/幅	圖号
17a	JMA0482	百葉玉鋸角	直口	584.5	1	GF-007 一O2-2
18a	BT4021	百葉玉鋸巴	直口	558.0	1	GF-007 一O1R-2
19a	X86203	百葉片	避位	1616.0	7	GF-007 一BY4
20a	X86203	百葉片	避位	1616.0	1	GF-007 一BY43

加工細則				
頂留	0	mm		
底留	0	mm		
企料底部開避位		mm		
底橫料防水巴鋸去		mm		
水線孔在全料	頂	底		
安裝扣碼:				
多點鎖芯型號:				
手柄型號:				
限位撐型號:				
T窗最大的開度:				
窗玉搭位數:				
名稱	寬度	高度	隻/幅	位置
雀仔网	1597	942	1	#1
雀仔网	1592	942	1	#2
雀仔网	1597	942	1	#3
百葉玉	寬度	高度	隻/幅	
#1	1622	937	1	
#2	1647	937	1	
#3-1	122	379	1	A
#3-2	997	379	1	
#3-3	1622	558	1	
大圖版次	E	本圖版	A	
日期	23.01.03	日期	23.02.01	
窗号	寬度(W)	高度(H)	幅数	樓層數
GF-007	4950	990	1	G/F
合計:			1	
圖號:	GF-007			

依據原EI-5649修改#3用料圖(23.2.1) A

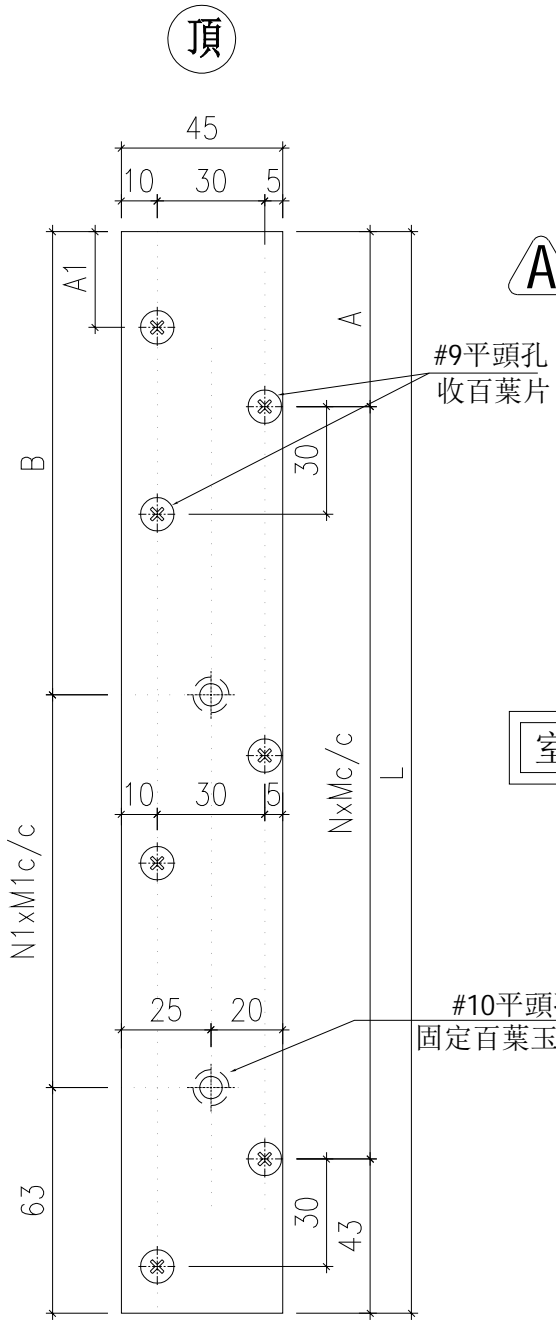
圖號: GF-007(1)



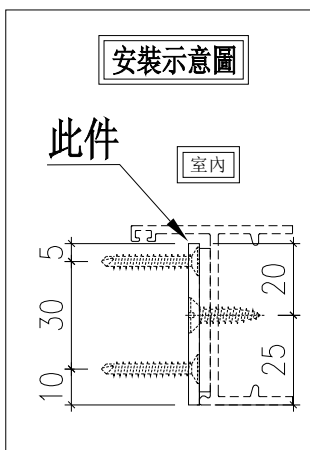
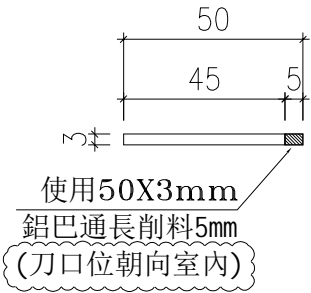
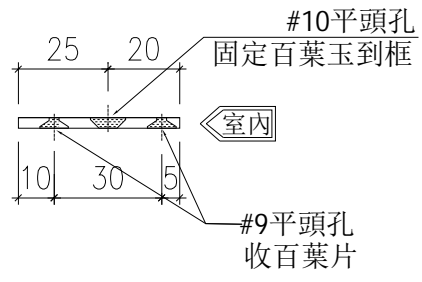
美特鋁質有限公司
MIDI Aluminium Fabricator Ltd.

工程號 J856 地盤 天水圍天榮站

物料編號	分格高度	數量	L	A	A1	X	X	M	B	X1	X	M1	使用位置
GF-013-01R	580	1	527	61	24	6	X	70	184	1	X	280	GF-013
GF-024-01R	690	1	637	34	0	8	X	70	14	2	X	280	GF-024
GF-020-01R	1030	1	977	24	0	13	X	70	74	3	X	280	GF-020
GF-001-01R	1090	1	1037	14	0	14	X	70	134	3	X	280	GF-001
GF-002-01R	1090	1	1037	14	0	14	X	70	134	3	X	280	GF-002
GF-017-01R	1090	1	1037	14	0	14	X	70	134	3	X	280	GF-017
GF-004-01R	1440	1	1387	14	0	19	X	70	204	4	X	280	GF-004
GF-023-01R	1590	1	1537	24	0	21	X	70	74	5	X	280	GF-023
1F-008-01R	1720	1	1667	14	0	23	X	70	204	5	X	280	1F-008
GF-006-01R	1090	1	1037	14	0	14	X	70	134	3	X	280	GF-006
GF-019-01R	1090	1	1037	14	0	14	X	70	134	3	X	280	GF-019
GF-022-01R	1090	1	1037	14	0	14	X	70	134	3	X	280	GF-022
1F-003-01R	1320	1	1267	34	0	17	X	70	84	4	X	280	1F-003
1F-001-01R	2000	1	1947	14	0	27	X	70	204	6	X	280	1F-001
1F-007-01R	2180	1	2127	54	14	29	X	70	104	7	X	280	1F-007
GF-007-01R	990	1	937	54	14	12	X	70	34	3	X	280	GF-007
GF-009-01R	1420	1	1367	64	24	18	X	70	184	4	X	280	GF-009
1F-005-01R	1920	1	1867	4	0	26	X	70	124	6	X	280	1F-005
1F-002-01R	2000	1	1947	14	0	27	X	70	204	6	X	280	1F-002
1F-006-01R	2200	1	2147	4	0	30	X	70	124	7	X	280	1F-006
GF-005-01R	1090	1	1037	14	0	14	X	70	134	3	X	280	GF-005
GF-003-01R	1340	1	1287	54	14	17	X	70	104	4	X	280	GF-003
GF-008-01R	1420	1	1367	64	24	18	X	70	184	4	X	280	GF-008
1F-004-01R	1920	1	1867	4	0	26	X	70	124	6	X	280	1F-004



依據EI-5649因GF-007-01R分成兩段所以取消GF-007-01R百葉鋁巴



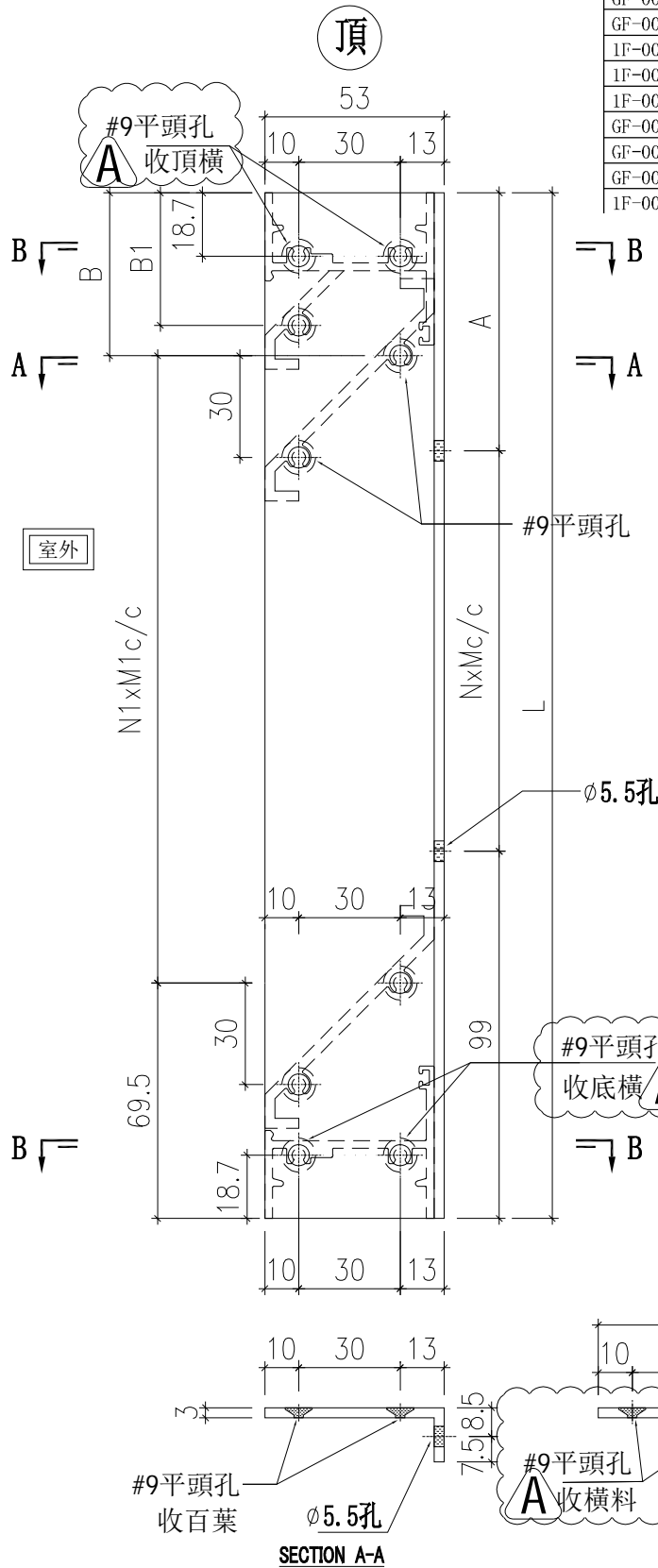
名稱	45*3mm 百葉玉鋁巴(右)	制圖	黃瓊玉	2022.12.13	修改	A	
材料	BT4021	復核	謝永林	2023.1.11	日期	2023.02.04	
顏色	(黑色)JM202239	批准	胡哥		圖號	GF013-01R	



美特鋁質有限公司
MIDI Aluminium Fabricator Ltd.

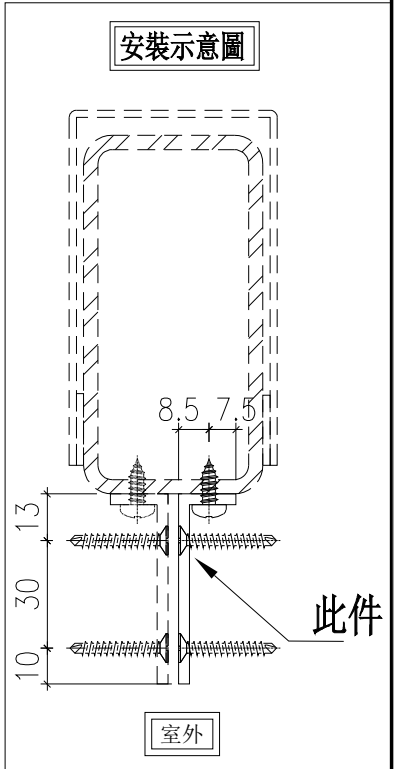
工程號 J856 地盤 天水圍天榮站

物料編號	數量	L	A	N	X	M	B	B1	N1	X	M1	使用位置
GF-006-02	1	1090	151	3	X	280	40.5	0	14	X	70	GF-006
GF-019-02	1	1090	151	3	X	280	40.5	0	14	X	70	GF-019
GF-022-02	1	1090	151	3	X	280	40.5	0	14	X	70	GF-022
1F-003-02	1	1320	101	4	X	280	60.5	0	17	X	70	1F-003
1F-001-02	1	2000	221	6	X	280	40.5	0	27	X	70	1F-001
1F-007-02	1	2180	121	7	X	280	80.5	40.5	29	X	70	1F-007
GF-007-02	1	990	51	3	X	280	80.5	40.5	12	X	70	GF-007
GF-009-02	2	1420	201	4	X	280	90.5	50.5	18	X	70	GF-009
1F-005-02	2	1920	141	6	X	280	30.5	0	26	X	70	1F-005
1F-002-02	2	2000	221	6	X	280	40.5	0	27	X	70	1F-002
1F-006-02	2	2200	141	7	X	280	30.5	0	30	X	70	1F-006
GF-005-02	3	1090	151	3	X	280	40.5	0	14	X	70	GF-005
GF-003-02	3	1340	121	4	X	280	80.5	40.5	17	X	70	GF-003
GF-008-02	3	1420	201	4	X	280	90.5	50.5	18	X	70	GF-008
1F-004-02	3	1920	141	6	X	280	30.5	0	26	X	70	1F-004



留意收橫料及收百葉必須用#9平頭孔

依據EI-5649收橫料孔改為平頭孔



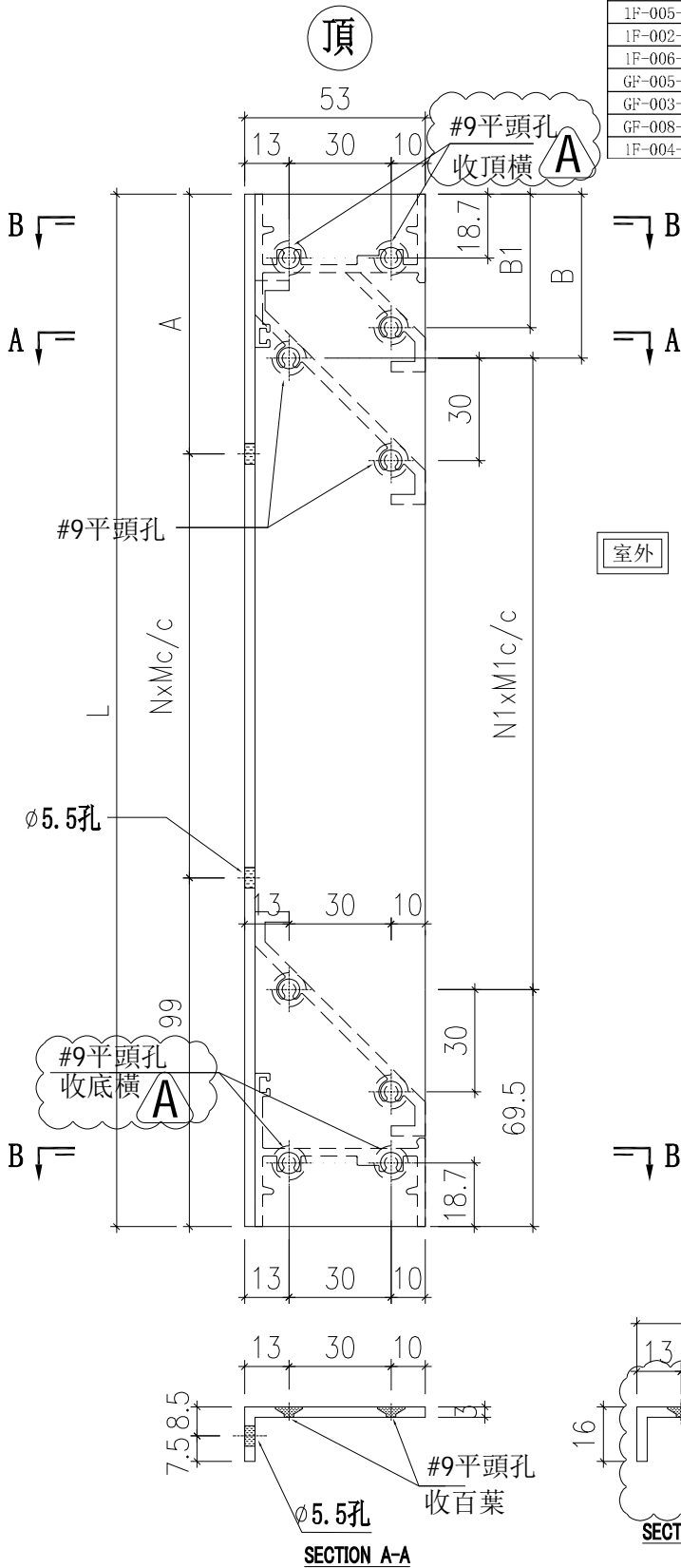
名稱	53X16X3mm 鋁角(左)	制圖	黃瓊玉	2022.12.13	修改	A		
材料	JMA0482	復核	謝永林	2023.1.11	日期	2023.02.02		
顏色	(黑色)JM020239	批准	胡哥		圖號	GF006-02		



美特鋁質 有限公司
MIDI Aluminium Fabricator Ltd.

工程號 J856 地盤 天水圍天榮站

物料編號	數量	L	A	N	X	M	數量	B	B1	N1	X	M1	使用位置
GF-006-02R	1	1090	151	3	X	280	1	40.5	0	14	X	70	GF-006
GF-019-02R	1	1090	151	3	X	280	1	40.5	0	14	X	70	GF-019
GF-022-02R	1	1090	151	3	X	280	1	40.5	0	14	X	70	GF-022
1F-003-02R	1	1320	101	4	X	280	1	60.5	0	17	X	70	1F-003
1F-001-02R	1	2000	221	6	X	280	1	40.5	0	27	X	70	1F-001
1F-007-02R	1	2180	121	7	X	280	1	80.5	40.5	29	X	70	1F-007
GF-007-02R	2	990	51	3	X	280	1	80.5	40.5	12	X	70	GF-007
GF-009-02R	2	1420	201	4	X	280	1	90.5	50.5	18	X	70	GF-009
1F-005-02R	2	1920	141	6	X	280	1	100.5	60.5	25	X	70	1F-005
1F-002-02R	2	2000	221	6	X	280	1	40.5	0	27	X	70	1F-002
1F-006-02R	2	2200	141	7	X	280	1	100.5	60.5	29	X	70	1F-006
GF-005-02R	3	1090	151	3	X	280	1	40.5	0	14	X	70	GF-005
GF-003-02R	3	1340	121	4	X	280	1	80.5	40.5	17	X	70	GF-003
GF-008-02R	3	1420	201	4	X	280	1	90.5	50.5	18	X	70	GF-008
1F-004-02R	3	1920	141	6	X	280	1	30.5	0	26	X	70	1F-004

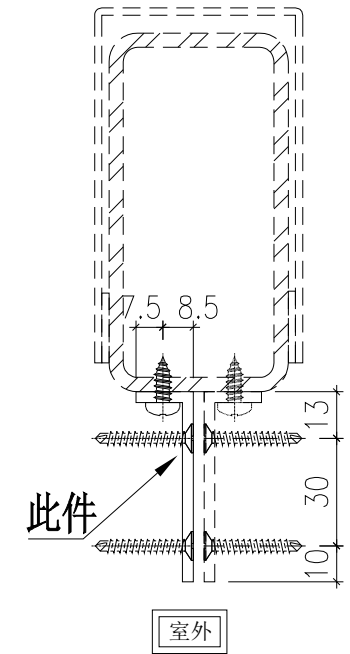


留意收橫料及收百葉必須用#9平頭孔

依據EI-5649收橫料孔改為平頭孔



安裝示意圖

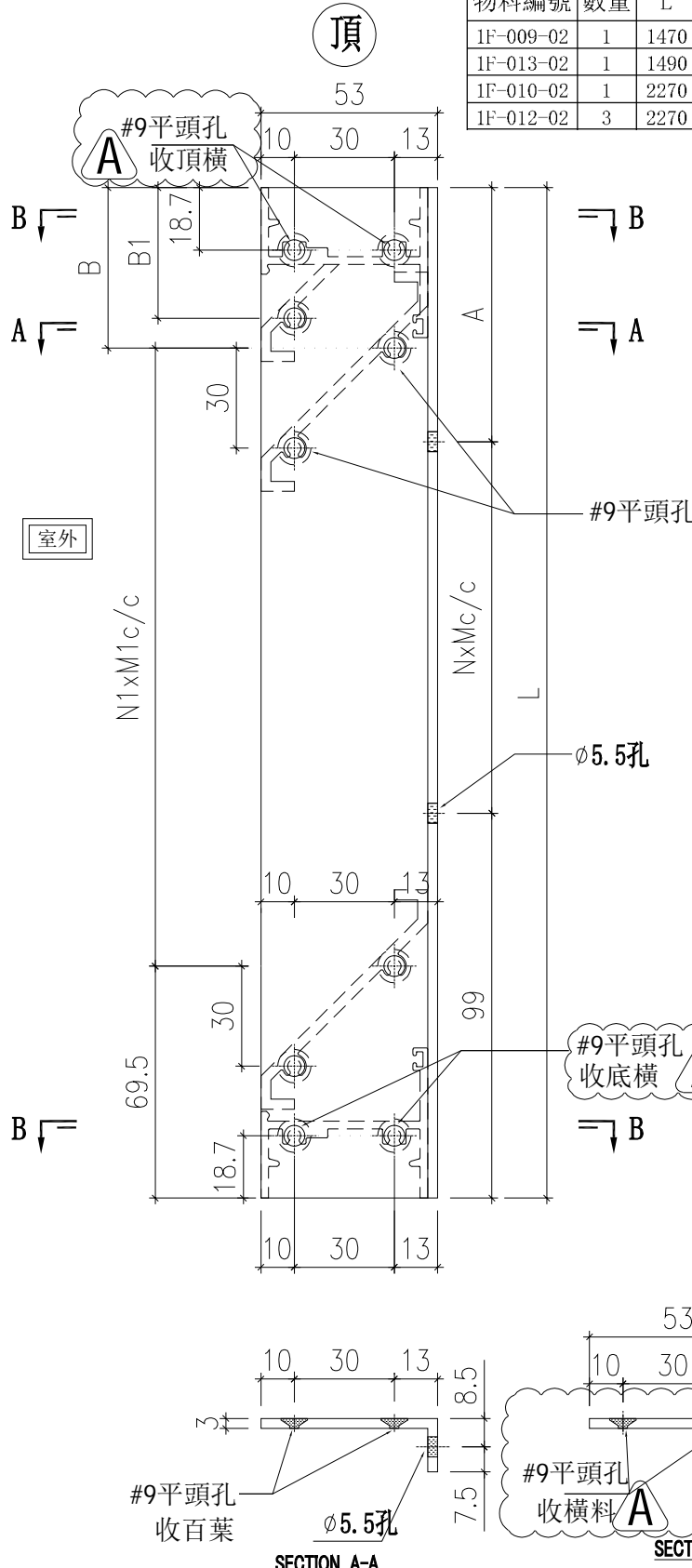


名稱	53X16X3mm 鋁角(右)	制圖	黃瓊玉	2022.12.13	修改	A	
材料	JMA0482	復核	謝永林	2023.1.11	日期	2023.02.02	
顏色	(黑色)JM020239	批准	胡哥		圖號	GF006-02R	



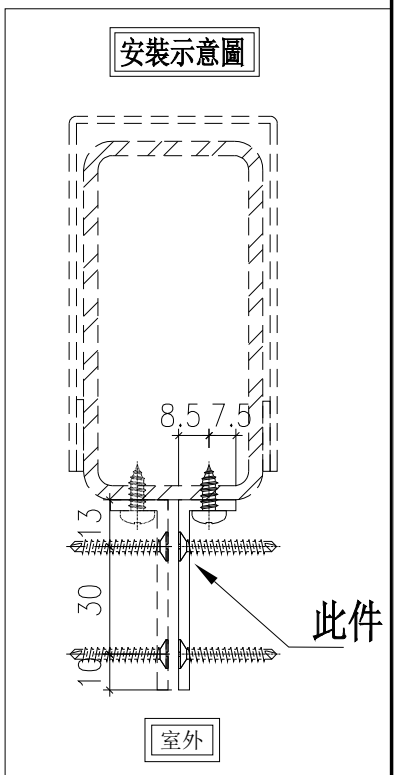
工程號 J856 地盤 天水圍天榮站

物料編號	數量	L	A	N	X	M	數量	B	B1	N1	X	M1	使用位置
1F-009-02	1	1470	251	4	X	280	1	70.5	30.5	19	X	70	1F-009
1F-013-02	1	1490	271	4	X	280	1	90.5	50.5	19	X	70	1F-013
1F-010-02	1	2270	211	7	X	280	1	30.5	0	31	X	70	1F-010
1F-012-02	3	2270	211	7	X	280	1	30.5	0	31	X	70	1F-012



留意收橫料及收百葉必須用#9平頭孔

依據EI-5649收橫料孔改為平頭孔

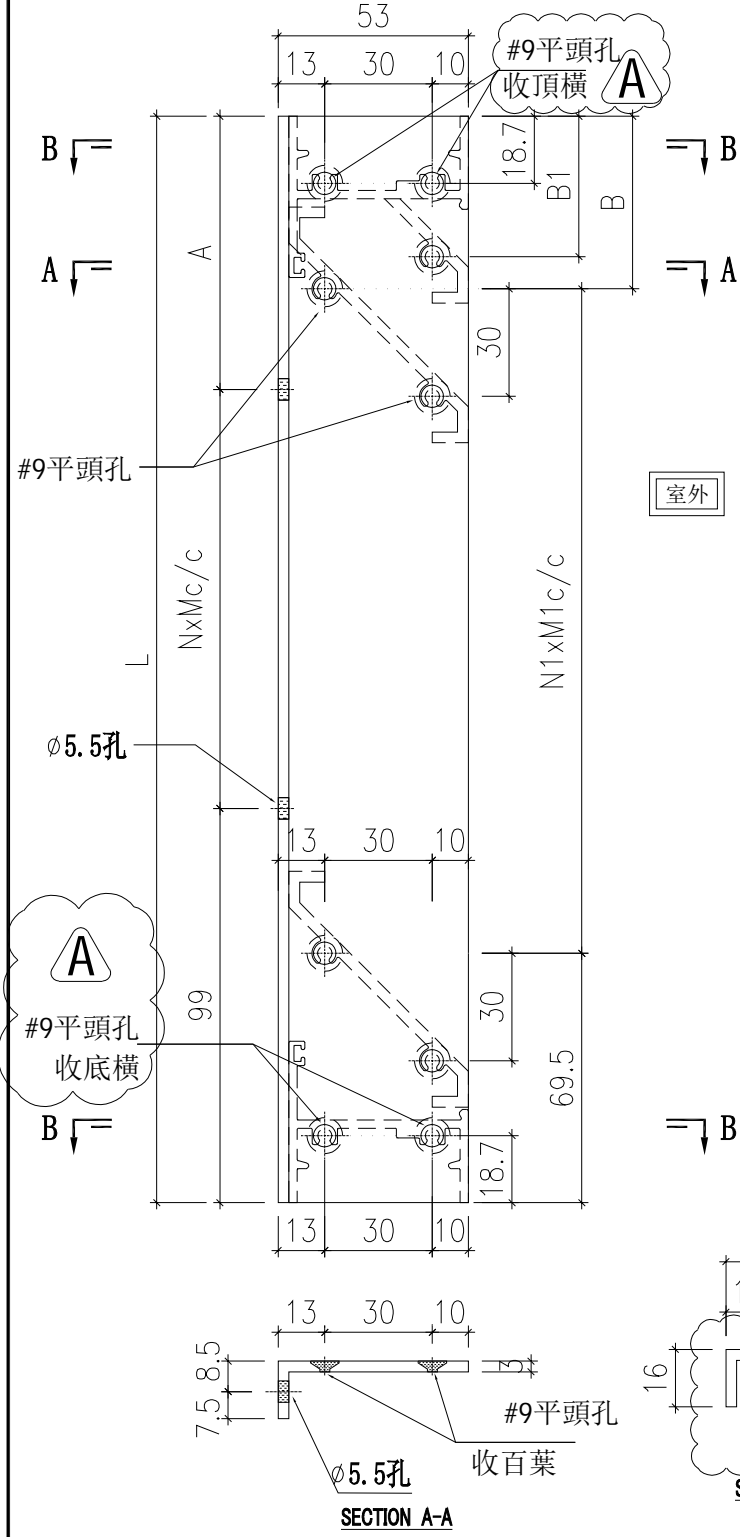


名稱	53X16X3mm 鋁角(左)	制圖	黃瓊玉	2022.12.13	修改	A	
材料	JMA0482	復核	謝永林	2023.1.11	日期	2023.02.02	
顏色	(灰色)JM0213802	批准	胡哥		圖號	1F009-02	



工程號	J856	地盤	天水圍天榮站
-----	------	----	--------

物料編號	數量	L	A	N	X	M	數量	B	B1	N1	X	M1	使用位置
1F-009-02R	1	1470	251	4	X	280	1	70.5	30.5	19	X	70	1F-009
1F-013-02R	1	1490	271	4	X	280	1	90.5	50.5	19	X	70	1F-013
1F-010-02R	1	2270	211	7	X	280	1	30.5	0	31	X	70	1F-010
1F-012-02R	3	2270	211	7	X	280	1	30.5	0	31	X	70	1F-012

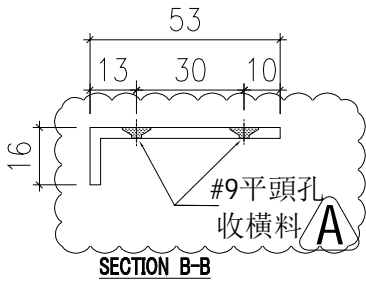
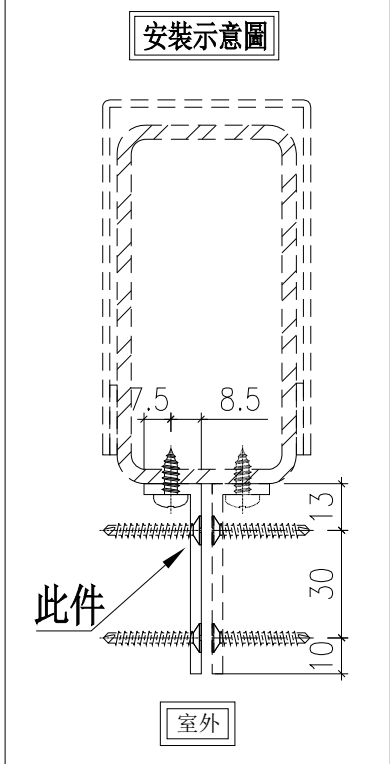


留意收橫料及收百葉必須用#9平頭孔

依據EI-5649收橫料孔改為平頭孔 **A**

室外

安裝示意圖



SECTION A-A

名稱	53X16X3mm 鋁角(右)	制圖	黃瓊玉	2022.12.13	修改	A	
材料	JMA0482	復核	謝永林	2023.1.11	日期	2023.02.02	
顏色	(灰色)JM213802	批准	胡哥		圖號	1F009-02R	