



工程指示 / 要求簡箋 ENGINEER INSTRUCTIONS(E.I.)

工程指示編號:	EI-5634A	修改版本:	A
5634A			
工程編號:	J 856	工程名稱:	天榮站
收件人:	Maggie Lor	發件人:	Lai Sik Hung
工程項目:	幕牆開新模具 (由於早前喜而利模具AC03進行模具配套時有問題,現在接受堅美提議開新模具)(修訂A: 圖紙新增配套圖)	日期:	13/01/2023

<input type="checkbox"/> 原合約工程包	<input type="checkbox"/> 原合約工程加 / 減賬 QT-	<input type="checkbox"/> 新工程報價 QT-
---------------------------------	--	------------------------------------

信件批核號碼/圖紙參考編號:	批核模具圖紙編號:
客戶指示附件:	管理內部批簽署:

<input type="checkbox"/> 初步鋁料 B.M.	<input type="checkbox"/> 加工拆圖, 然後生產	<input type="checkbox"/> 尺寸表
<input type="checkbox"/> 正式鋁料 B.M.	<input type="checkbox"/> 技術上資料 / 指示	<input type="checkbox"/> 報價
<input type="checkbox"/> 配件 B.M.	<input type="checkbox"/> 樣辦或貨品說明書	<input type="checkbox"/> 分判合約
<input type="checkbox"/> 其他:		

內容: 幕牆開新模具 (由於早前喜而利模具AC03進行模具配套時有問題,現在接受堅美提議開新模具)

修訂A: 圖紙新增模具配套圖

完成上列要求日期: 13/02/2023

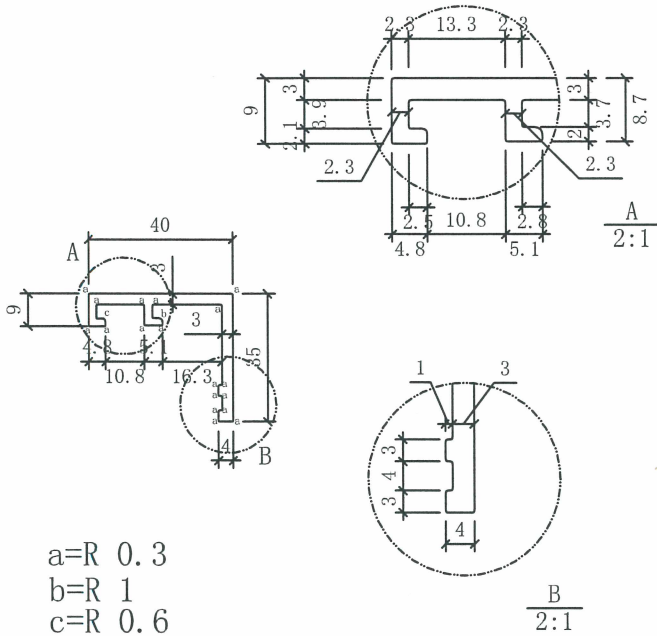
國內

<input type="checkbox"/> 生產技術總監	<input type="checkbox"/> 連附件	<input type="checkbox"/> 技術部	<input type="checkbox"/> 連附件	<input type="checkbox"/> 生產部	<input type="checkbox"/> 連附件
<input type="checkbox"/> 採購部	<input type="checkbox"/> 連附件	<input type="checkbox"/> 生產統籌部	<input type="checkbox"/> 連附件	<input type="checkbox"/> 報關組	<input type="checkbox"/> 連附件
<input type="checkbox"/> 質檢部	<input type="checkbox"/> 連附件	<input type="checkbox"/> 會計部	<input type="checkbox"/> 連附件	<input type="checkbox"/> 機械設計部	<input type="checkbox"/> 連附件
<input type="checkbox"/> 香港辦	<input type="checkbox"/> 連附件	<input type="checkbox"/> 其他:			

<input type="checkbox"/> 行政部	<input type="checkbox"/> 連附件	<input type="checkbox"/> 會計部	<input type="checkbox"/> 連附件	<input type="checkbox"/> 統籌部	<input type="checkbox"/> 連附件	<input type="checkbox"/> 工程部	<input type="checkbox"/> 連附件
<input checked="" type="checkbox"/> 採購部	<input checked="" type="checkbox"/> 連附件	<input type="checkbox"/> QS部	<input type="checkbox"/> 連附件	<input type="checkbox"/> 地盤管理	<input type="checkbox"/> 連附件	<input type="checkbox"/> 維修部	<input type="checkbox"/> 連附件

*發件人簽署:	鴻	*組別成員批核簽署:	Wan 13/1/2023
傳遞編號:		項目經理簽署:	Wan

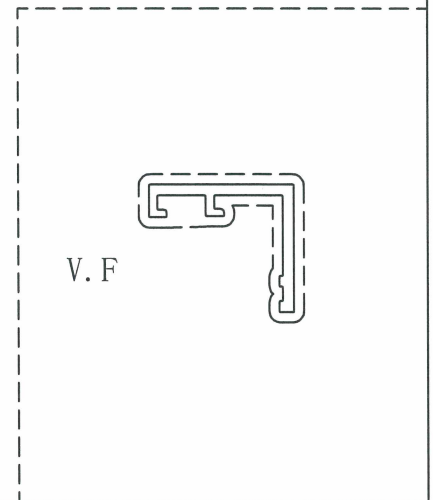
CUSTOMER		CUSTOMER APPROVAL		CUST PART NO.	AC03-R
				SECTION NO.	X86412



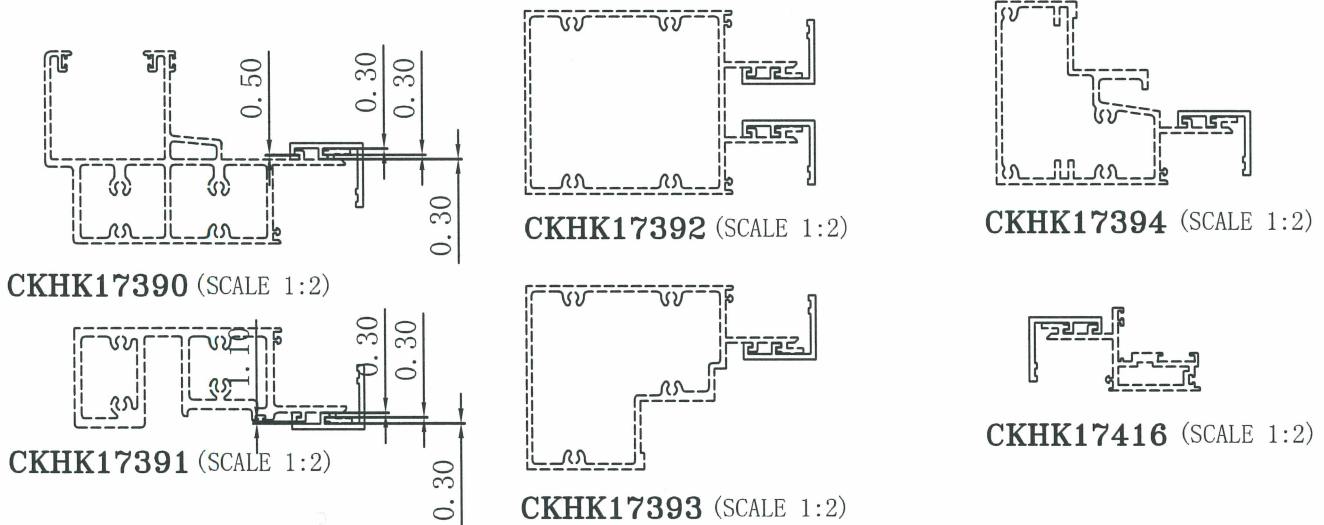
美特鋁質有限公司

承認圖面 Wai

日期 13-01-2023



ASSEMBLY:



SIGNATURE GRADEING	HIGH SIGNATURE GRADEING	C. C. DIA (MM)							
AREA (SQ MM)	259.4158	UNSPECIFIED THICKNESS	--	PERIMETER (MM)	184.7397	STANDARD		SCALE	1:1
MASS (KG/M)	0.7041	UNSPECIFIED CORNERS	R=0.3	V.F (m ² /m)	0.178	ALLOY	6063-T6	VERSION	
COMPANY ISSUE			DRAWN	Charmant	DATE	23-01-12	APPELLATION	-	PAGE OF
			STANDARDIZATION		DATE				
			TO SIGN		DATE				
			AUDITING		DATE				
MARKER	MODIFY	FILE NO	SIGNATURE	DATE	APPROV				