

工程指示 / 要求簡箋 ENGINEER INSTRUCTIONS(E.I.)

工程指示編號:	EI- 5629	修改版本:	-
	HK- 0068		
工程編號:	J 856	工程名稱:	天榮站
收件人:	生統	發件人:	Lai Sik Hung
工程項目:	地盤用 單元件吊運碼 生產	日期:	11/01/2023

<input type="checkbox"/> 原合約工程包	<input type="checkbox"/> 原合約工程加 / 減賬 QT-	<input type="checkbox"/> 新工程報價 QT-
---------------------------------	--	------------------------------------

信件批核號碼/圖紙參考編號:	批核模具圖紙編號:
客戶指示附件:	管理內部批簽署:

<input type="checkbox"/> 初步鋁料 B.M.	<input type="checkbox"/> 加工拆圖, 然後生產	<input type="checkbox"/> 尺寸表
<input type="checkbox"/> 正式鋁料 B.M.	<input type="checkbox"/> 技術上資料 / 指示	<input type="checkbox"/> 報價
<input type="checkbox"/> 配件 B.M.	<input type="checkbox"/> 樣辦或貨品說明書	<input type="checkbox"/> 分判合約
<input type="checkbox"/> 其他:		

內容: 地盤用 單元件吊運碼 生產

完成上列要求日期: 01/02/2023


國內

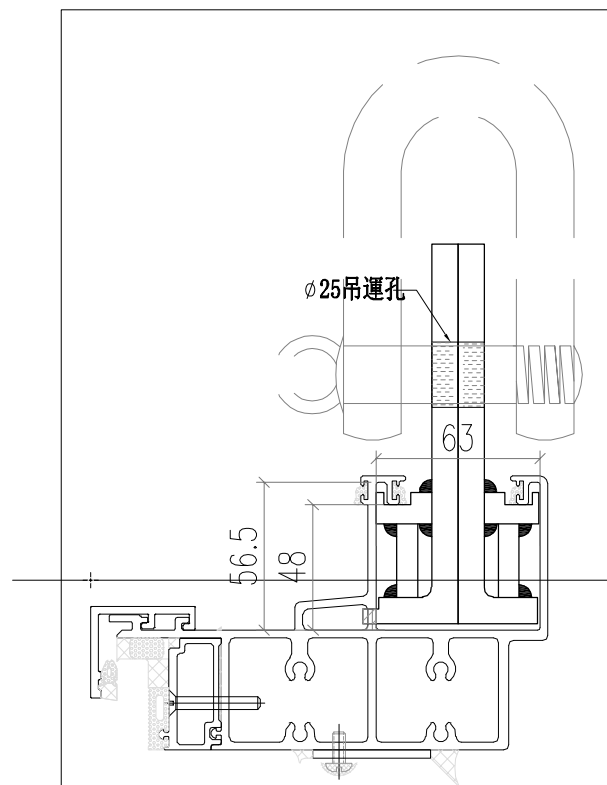
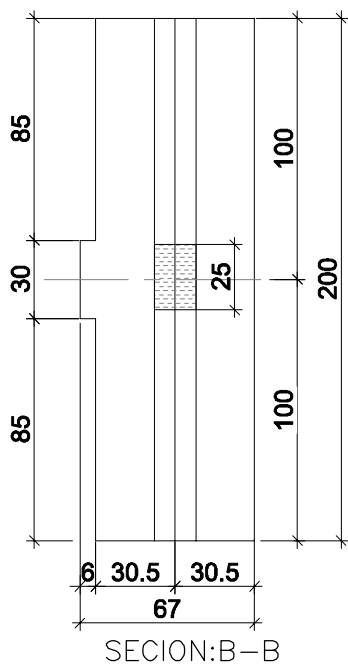
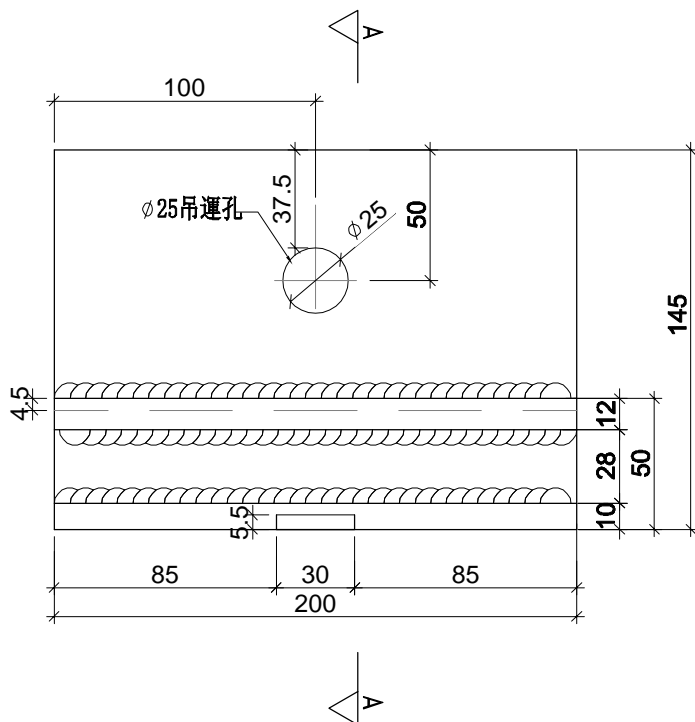
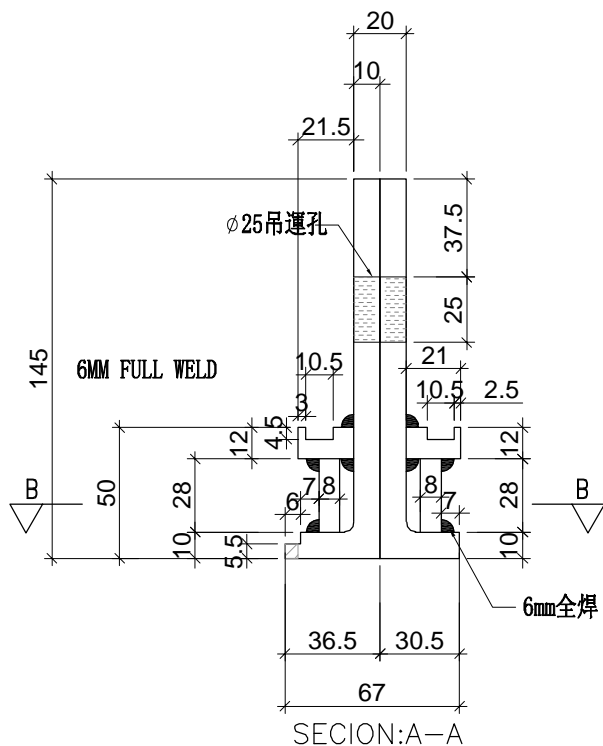
<input type="checkbox"/> 生產技術總監	<input type="checkbox"/> 連附件	<input checked="" type="checkbox"/> 技術部	<input checked="" type="checkbox"/> 連附件	<input type="checkbox"/> 生產部	<input type="checkbox"/> 連附件
<input type="checkbox"/> 採購部	<input type="checkbox"/> 連附件	<input checked="" type="checkbox"/> 生產統籌部	<input checked="" type="checkbox"/> 連附件	<input type="checkbox"/> 報關組	<input type="checkbox"/> 連附件
<input type="checkbox"/> 質檢部	<input type="checkbox"/> 連附件	<input type="checkbox"/> 會計部	<input type="checkbox"/> 連附件	<input type="checkbox"/> 機械設計部	<input type="checkbox"/> 連附件
<input checked="" type="checkbox"/> 香港辦	<input checked="" type="checkbox"/> 連附件	<input type="checkbox"/> 其他:			

<input type="checkbox"/> 行政部	<input type="checkbox"/> 連附件	<input type="checkbox"/> 會計部	<input type="checkbox"/> 連附件	<input type="checkbox"/> 統籌部	<input type="checkbox"/> 連附件	<input type="checkbox"/> 工程部	<input type="checkbox"/> 連附件
<input type="checkbox"/> 採購部	<input type="checkbox"/> 連附件	<input type="checkbox"/> QS部	<input type="checkbox"/> 連附件	<input type="checkbox"/> 地盤管理	<input type="checkbox"/> 連附件	<input type="checkbox"/> 維修部	<input type="checkbox"/> 連附件

*發件人簽署:		*組別成員批核簽署:	
傳遞編號:		項目經理簽署:	

		工程號:	J856	計算:	李傳鵬	日期:	2022/12/3		送呈:	威哥	
		地盤名稱:	天榮站	核對:	練松文	日期:	2022/12/3		副本:		
厂用鐵件BM表		項目類別:	CW	批准:	林仁安	日期:	2023/1/10				
BM編號:		修改版次:		A/C Code: -		鐵件總重量KG:	89.87				
序號	修改內容	鐵件圖號	鐵件名稱	顏色	實用	後備	總數	單位	單件 (kg)	總重量 (kg)	備注
1		J856-DE01	10mm钢板组合件	热浸锌	10		10	对	6.630	66.300	
2		J856-DE02	10mm钢板组合件	热浸锌	2		2	对	6.985	13.970	
3		J856-DE03	16mm钢板(法兰)	热浸锌	12		12	件	0.800	9.600	
4		J856-TJ1	50*50*5铁角	热浸锌	2		2	支	12.500	25.000	
					合計:		26	件	合共:	89.870	

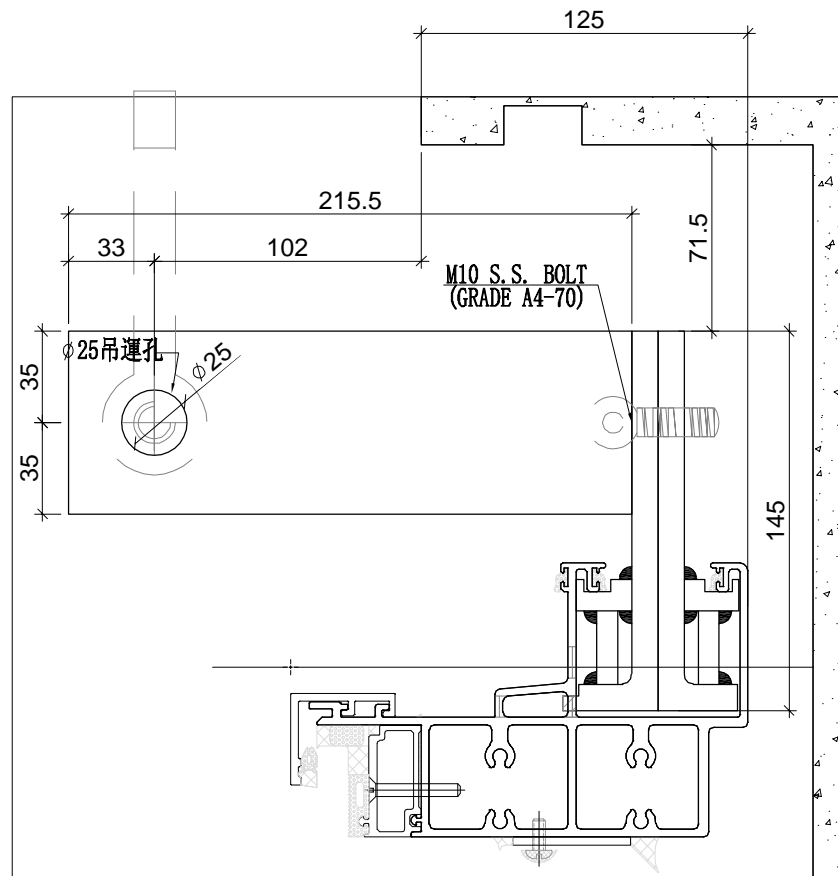
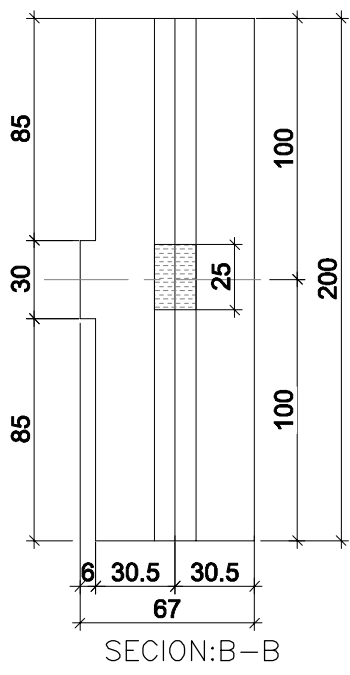
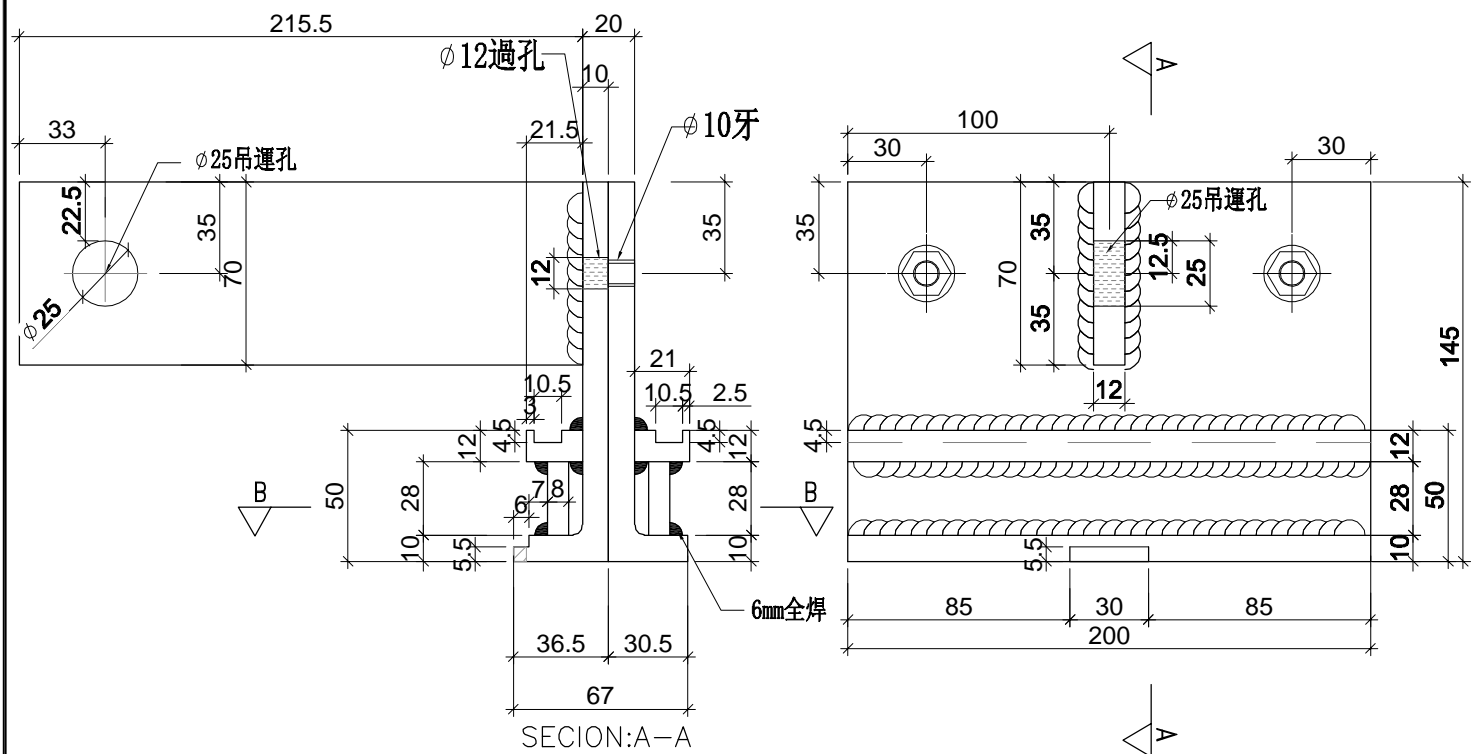
 美特鋁質有限公司 MIDI Aluminium Fabricator Ltd.			工程號 J856	類別 天榮站	物料號 M1		
修改 -	採用工廠 <input type="checkbox"/>	地盤 <input checked="" type="checkbox"/>	制圖 李傳鵬	2023-01-09	圖號 J856-DE01		
日期 -	材料顏色 -		復核 練松文	2023-01-09	數量 10对		
			批准 林仁安	2023-01-09	單件重量 -	(KG)	



*此吊運碼是分開2隻，
 吊運時才組成一對， $\phi 25$ 吊運孔
 一定要對準。

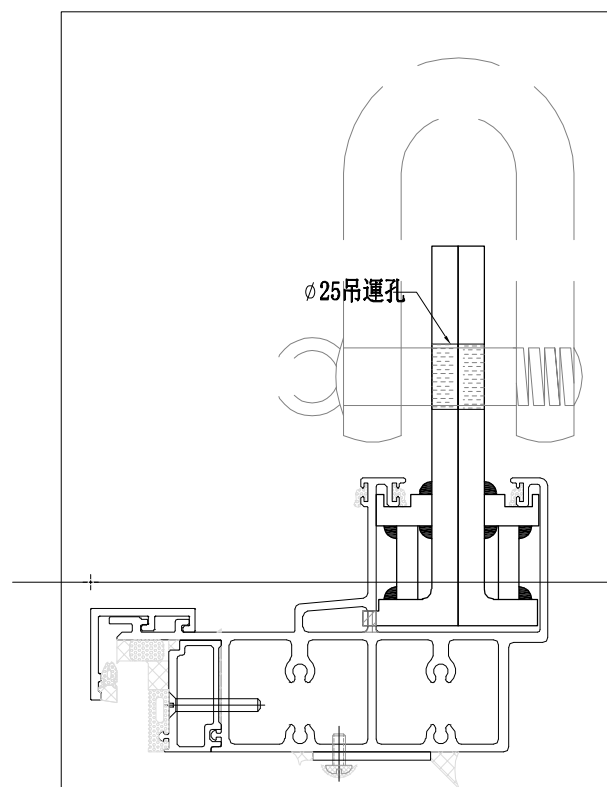
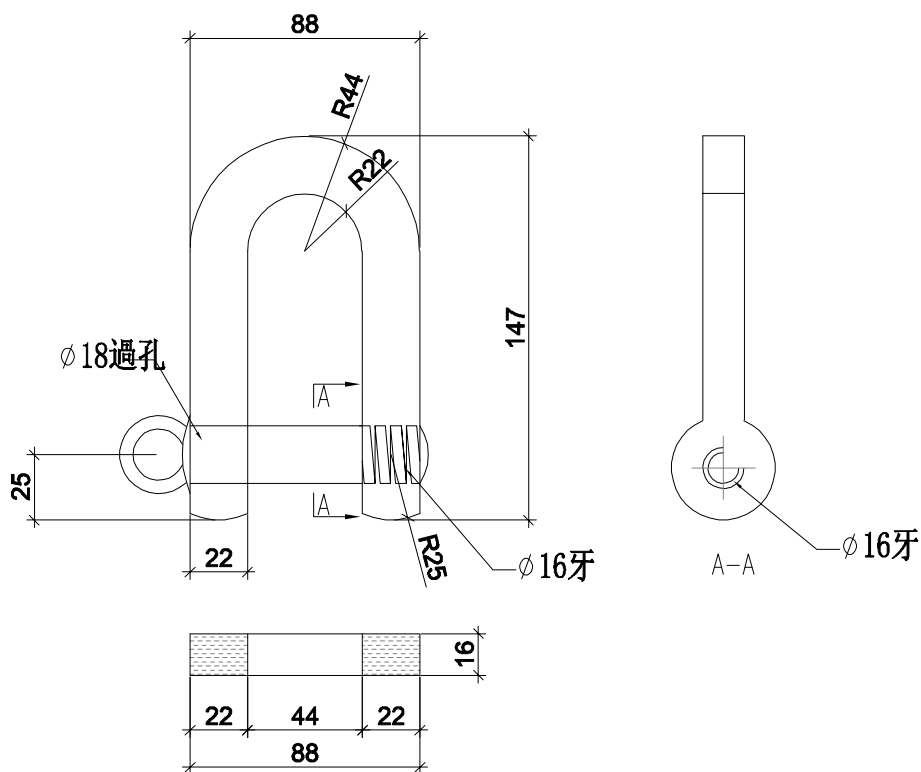
J856水槽吊運碼安裝示意圖

 美特鋁質有限公司 MIDI Aluminium Fabricator Ltd.			工程號 J856 地盘 天榮站	類別 制圖 李傳鵬 復核 練松文 批准 林仁安	物料號 M1 2023-01-09 2023-01-09 2023-01-09	圖號 J856-DE02 數量 2对 單件重量 - (KG)	
修改 - 日期 -	採用工廠 材料颜色 -	地盤 <input checked="" type="checkbox"/>	图纸名称 吊运码 材料 -				



*此吊運碼是分開2隻，
 吊運時才組成一對，Ø25吊運孔
 一定要對準。

 美特鋁質有限公司 MIDI Aluminium Fabricator Ltd.				工程號 J856	類別 制圖	物料號 M1		
				地盘 天榮站	李傳鵬 2023-01-09	圖號 J856-DE03		
修改 -		採用工廠 <input type="checkbox"/>	地盘 <input checked="" type="checkbox"/>	图纸名称 吊运码	復核 練松文 2023-01-09	數量 12		
日期 -		材料颜色 -		材料 -	批准 林仁安 2023-01-09	單件重量 -	(KG)	



J856水槽吊運碼安裝示意圖

 美特鋁質有限公司 MIDI Aluminium Fabricator Ltd.				工程號 J856	類別 制圖	物料號 M1		
				地盤 天榮站	李傳鵬 2022-11-25	圖號 TJ1		
修改 -		採用工廠 <input type="checkbox"/>	地盤 <input checked="" type="checkbox"/>	图纸名称 12mm厚钢板	復核 練松文 2022-11-27	數量 2		
日期 -		材料颜色 热浸锌		材料 50*50*5铁角	批准 林仁安 2022-11-28	單件重量 12.52 (KG)		

