



工程指示 / 要求簡箋 ENGINEER INSTRUCTIONS(E.I.)

工程指示編號:	EI- 5629 C	修改版本:	C
	HK- 1044		
工程編號:	J 856	工程名稱:	TSWTL23 天榮
收件人:	Maggie/林哥	發件人:	Thomas Wong
工程項目:	地盤用單元件 吊運碼生產 (修改C:更新數量及尺寸)	日期:	12/5/2023

<input checked="" type="checkbox"/> 原合約工程包	<input type="checkbox"/> 原合約工程加 / 減脹 QT-	<input type="checkbox"/> 新工程報價 QT-
--	--	------------------------------------

信件批核號碼/圖紙參考編號:	批核模具圖紙編號:
客戶指示附件:	管理內部批簽署:

<input type="checkbox"/> 初步鋁料 B.M.	<input type="checkbox"/> 加工拆圖, 然後生產	<input type="checkbox"/> 尺寸表
<input type="checkbox"/> 正式鋁料 B.M.	<input type="checkbox"/> 技術上資料/指示	<input type="checkbox"/> 報價
<input type="checkbox"/> 配件 B.M.	<input type="checkbox"/> 樣辦或貨品說明書	<input type="checkbox"/> 分判合約
<input type="checkbox"/> 其他:		

內容:

地盤用單元件 吊運碼生產
(修改C:更新數量及尺寸)
需驗焊 100%目視, 100%磁粉
驗焊報告名稱:Curtain Wall
取消 E1 5629 B.

完成上列要求日期: 19/5/2023

國內

<input type="checkbox"/> 生產技術總監	<input type="checkbox"/> 連附件	<input type="checkbox"/> 技術部	<input type="checkbox"/> 連附件	<input type="checkbox"/> 生產部	<input type="checkbox"/> 連附件
<input type="checkbox"/> 採購部	<input type="checkbox"/> 連附件	<input checked="" type="checkbox"/> 生產統籌部	<input checked="" type="checkbox"/> 連附件	<input type="checkbox"/> 報關組	<input type="checkbox"/> 連附件
<input type="checkbox"/> 質檢部	<input type="checkbox"/> 連附件	<input type="checkbox"/> 會計部	<input type="checkbox"/> 連附件	<input type="checkbox"/> 機械設計部	<input type="checkbox"/> 連附件
<input type="checkbox"/> 香港辦	<input type="checkbox"/> 連附件	<input type="checkbox"/> 其他:			

香港


<input type="checkbox"/> 行政部	<input type="checkbox"/> 連附件	<input type="checkbox"/> 會計部	<input type="checkbox"/> 連附件	<input type="checkbox"/> 統籌部	<input type="checkbox"/> 連附件	<input type="checkbox"/> 工程部	<input type="checkbox"/> 連附件
<input checked="" type="checkbox"/> 採購部	<input checked="" type="checkbox"/> 連附件	<input type="checkbox"/> QS部	<input type="checkbox"/> 連附件	<input checked="" type="checkbox"/> 地盤管理	<input checked="" type="checkbox"/> 連附件	<input type="checkbox"/> 維修部	<input type="checkbox"/> 連附件

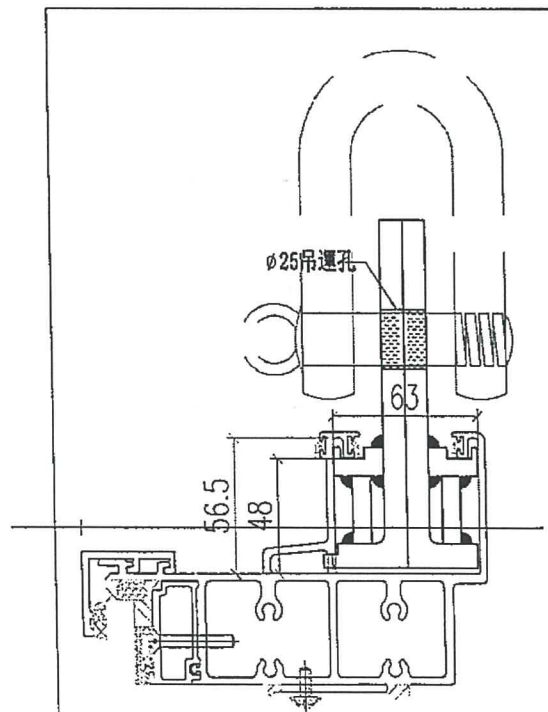
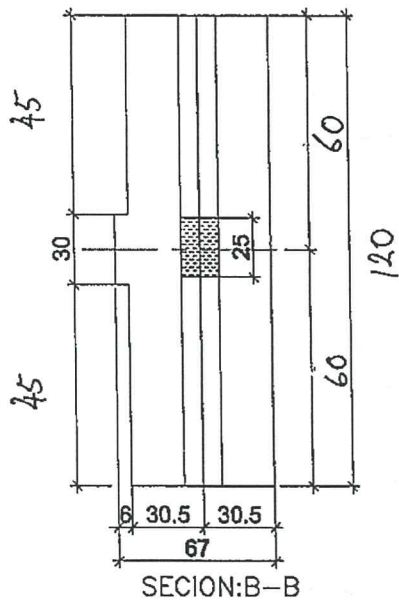
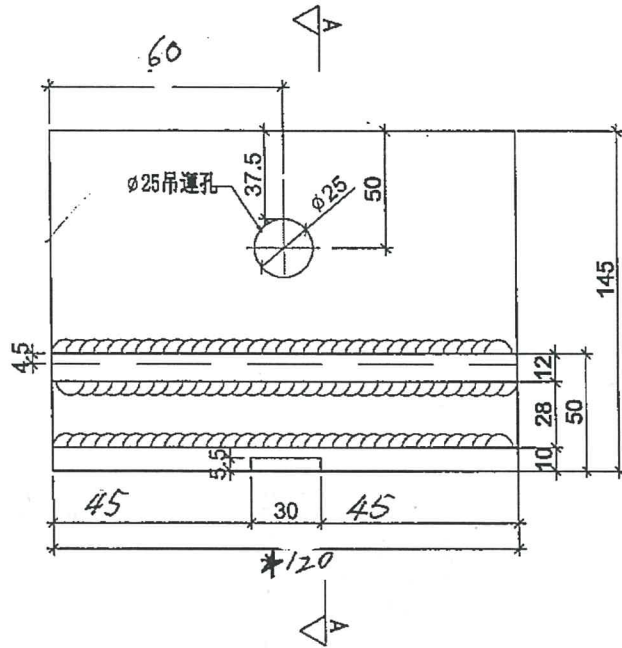
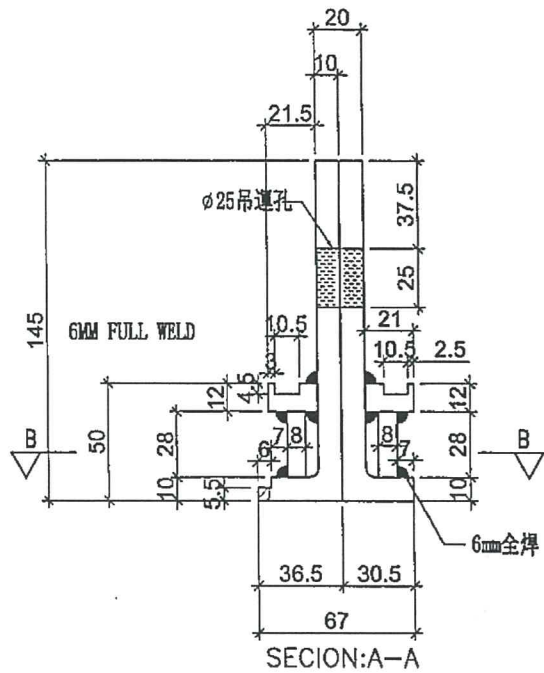
*發件人簽署:		*組別成員批核簽署:	
傳遞編號:		項目經理簽署:	

美特鋁質有限公司 MTR Aluminium Fabricator Ltd.		工程號: J856	計算:	李傳鵬	日期: 2022/12/3	送呈: 威哥					
廠用鐵件BM表		地盤名稱 天榮站	核對:	練松文	日期: 2022/12/3	副本:					
BM編號:		項目類別 CW	批准:	林仁安	日期: 2023/1/10						
修改版次:		A/C Code :-	鐵件總重量KG: 89.87								
序號	修改內容	鐵件圖號	鐵件名稱	顏色	費用	後備	總數	單位	單件 (kg)	總重量 (kg)	備注
1		J856-DE01	10mm鋼板組合件	紅丹	4	4	4	對	6.630	66.300	
2		J856-DE02	10mm鋼板組合件	熱浸鍍	2	2	2	對	6.985	13.970	
3		J856-DE03	16mm鋼板 (法蘭)	熱浸鍍	4	4	4	件	0.800	9.600	
4		J856-TJ1	50*50*5鐵角	熱浸鍍	2	2	2	支	12.500	25.000	
5		J856-DE04	10MM 鋼板組合件	紅丹	4	4	4	對			
				合計:	26	件	合計:	26	件	89.870	

*


*

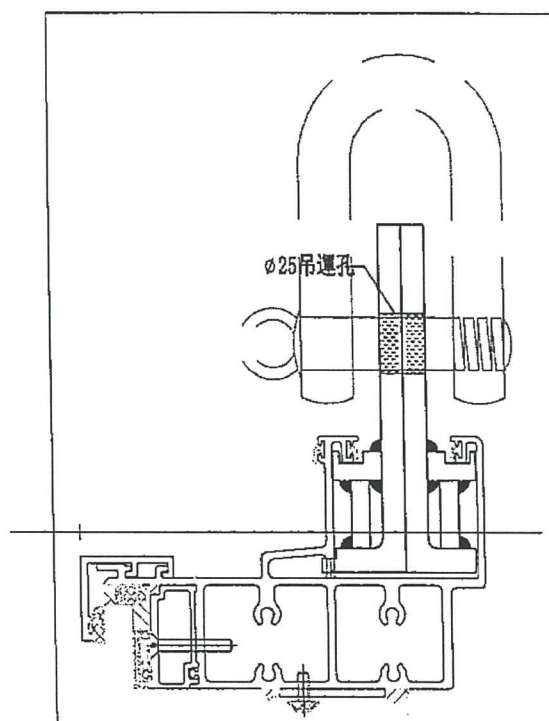
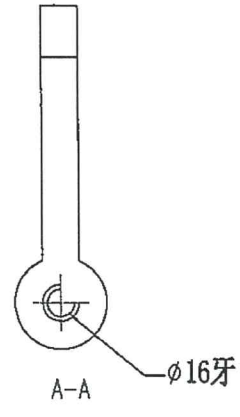
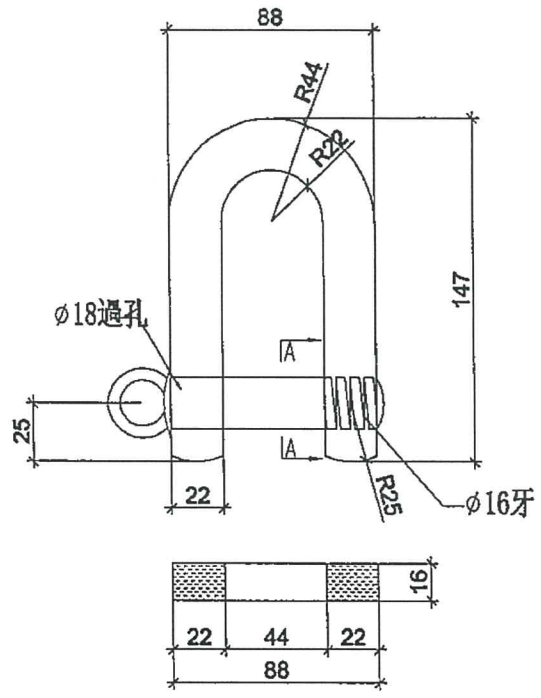
 美特鋁質有限公司 MIDI Aluminium Fabricator Ltd.		工程號 J856 地盘 天榮站	類別 制圖 李傳鵬 復核 練松文 批准 林仁安	物料號 M1 圖號 J856-DE04 數量 4对 單件重量 (KG)
修改 - 日期 -	採用工廠 材料颜色 -	图纸名称 吊运码 材料 -		



J856水槽料吊运码安装示意图

*此吊运码是分2隻，
吊運時才組成一對， $\phi 25$ 吊運孔
一定要對準。

 美特鋁質有限公司 MIDI Aluminium Fabricator Ltd.		工程號 J856 地盤 天榮站	類別 制圖 李傳騰 復核 練松文 批准 林仁安	物料號 M1 圖號 J856-DE03 數量 4 單件重量 - (KG)
修改 - 日期 -	採用工廠 材料顏色 -	地盤 ✓ 圖紙名稱 吊運碼 材料 -		



J856水槽料吊運碼安裝示意圖