



美特鋁質有限公司

MIDI ALUMINIUM FABRICATOR LTD.



工程指示 / 要求簡箋 ENGINEER INSTRUCTIONS(E.I.)

工程指示編號:	EI-5628A	修改版本:	A
	HK-0078		
工程編號:	J 856	工程名稱:	天榮站
收件人:	生統	發件人:	Lai Sik Hung
工程項目:	VMU 地盤用鋁板 生產 (修訂A: 將鋁板及鋁折件數量增加至8樓)	日期:	13/01/2023

<input type="checkbox"/> 原合約工程包	<input type="checkbox"/> 原合約工程加 / 減脹 QT-	<input type="checkbox"/> 新工程報價 QT-
---------------------------------	--	------------------------------------

信件批核號碼/圖紙參考編號:	批核模具圖紙編號:
客戶指示附件:	管理內部批簽署:

<input type="checkbox"/> 初步鋁料 B.M.	<input type="checkbox"/> 加工拆圖, 然後生產	<input type="checkbox"/> 尺寸表
<input type="checkbox"/> 正式鋁料 B.M.	<input type="checkbox"/> 技術上資料/指示	<input type="checkbox"/> 報價
<input type="checkbox"/> 配件 B.M.	<input type="checkbox"/> 樣辦或貨品說明書	<input type="checkbox"/> 分判合約
<input type="checkbox"/> 其他:		

內容: 修訂A: 將鋁板及鋁折件數量增加至8樓

VMU 地盤用鋁板生產

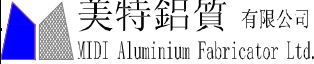
完成上列要求日期: 01/02/2023

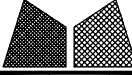
國內

<input type="checkbox"/> 生產技術總監	<input type="checkbox"/> 連附件	<input checked="" type="checkbox"/> 技術部	<input checked="" type="checkbox"/> 連附件	<input type="checkbox"/> 生產部	<input type="checkbox"/> 連附件
<input type="checkbox"/> 採購部	<input type="checkbox"/> 連附件	<input checked="" type="checkbox"/> 生產統籌部	<input checked="" type="checkbox"/> 連附件	<input type="checkbox"/> 報關組	<input type="checkbox"/> 連附件
<input type="checkbox"/> 質檢部	<input type="checkbox"/> 連附件	<input type="checkbox"/> 會計部	<input type="checkbox"/> 連附件	<input type="checkbox"/> 機械設計部	<input type="checkbox"/> 連附件
<input checked="" type="checkbox"/> 香港辦	<input checked="" type="checkbox"/> 連附件	<input type="checkbox"/> 其他:			

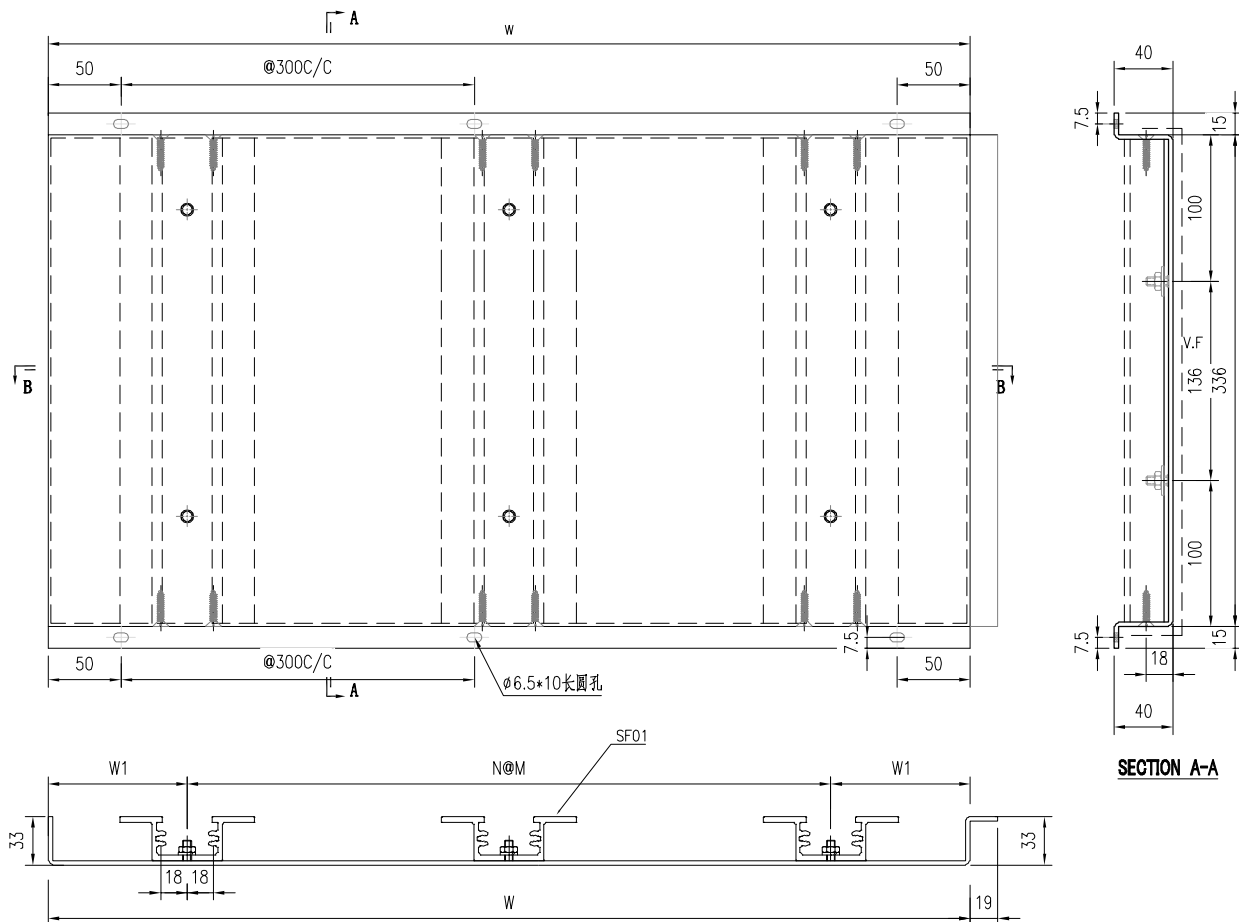
<input type="checkbox"/> 行政部	<input type="checkbox"/> 連附件	<input type="checkbox"/> 會計部	<input type="checkbox"/> 連附件	<input type="checkbox"/> 統籌部	<input type="checkbox"/> 連附件	<input type="checkbox"/> 工程部	<input type="checkbox"/> 連附件
<input type="checkbox"/> 採購部	<input type="checkbox"/> 連附件	<input type="checkbox"/> QS部	<input type="checkbox"/> 連附件	<input type="checkbox"/> 地盤管理	<input type="checkbox"/> 連附件	<input type="checkbox"/> 維修部	<input type="checkbox"/> 連附件

*發件人簽署:	鴻	*組別成員批核簽署:	Wai 13/1/2023
傳遞編號:		項目經理簽署:	Wai

 美特鋁質 有限公司 MIDI Aluminium Fabricator Ltd.		工程號:	J-856	計算:	刘灿		日期:	2023.01.10		送呈:	威哥		
		地盤名稱:	天榮站	核對:	徐祥坤		日期:	2023.01.10		副本:	鴻仔		
地盘用鋁板B.M.表		項目類別:	VMU	批准:	林仁安		日期:	2023.01.10					
BM編號:		修改版次:	A	A/C Code:	2023.01.12		總V.F.:	47.260		總重量:	192.81		
序號	修改內容	鋁板圖號	鋁板名稱	顏色	實用	後備	總數	總重量	單件展開面積	總展開面積	單件V.F.	總V.F.	圖紙編號
									平方米		平方米		
1		VMU-P1-1	3mm厚鋁板	UCT542919XL-3	1	0	1	3.997	0.737	0.737	0.533	0.533	VMU-P1
2		VMU-P1-2	3mm厚鋁板	UCT542919XL-3	1	0	1	1.682	0.310	0.310	0.212	0.212	VMU-P1
3		VMU-P2-1	3mm厚鋁板	UCT542919XL-3	1	0	1	4.277	0.789	0.789	0.572	0.572	VMU-P2
4		VMU-P3-1	3mm厚鋁板	UCT542919XL-3	1	0	1	2.060	0.380	0.380	0.264	0.264	VMU-P3
5		VMU-P4-1	3mm厚鋁板	UCT542919XL-3	1	0	1	0.430	0.079	0.079	0.070	0.070	VMU-P4
6	增加數量	VMU-P4-2	3mm厚鋁板	UCT542919XL-3	5	0	5	10.844	0.400	2.001	0.391	1.953	VMU-P4
7	增加數量	VMU-P4-3	3mm厚鋁板	UCT542919XL-3	5	0	5	5.202	0.192	0.960	0.182	0.912	VMU-P4
8		VMU-P5-1	3mm厚鋁板	UCT542919XL-3	1	0	1	1.464	0.270	0.270	0.238	0.238	PMU-P3
9	增加數量	VMU-P5-2	3mm厚鋁板	UCT542919XL-3	5	0	5	36.960	1.364	6.819	1.331	6.656	PMU-P3
10	增加數量	VMU-P5-3	3mm厚鋁板	UCT542919XL-3	5	0	5	17.730	0.654	3.271	0.622	3.109	PMU-P4
11		LJ1	4mm厚鋁板	鉻化	3	0	3	2.927	0.180	0.540	0.000	0.000	LJ1
12	增加數量	VMU-P6	1.5mm厚鋁板	鉻化	11	0	11	12.162	0.204	2.244	0.000	0.000	VMU-P6
13		VMU-P7-1	1.5mm厚鋁板	鉻化	1	0	1	1.511	0.279	0.279	0.000	0.000	VMU-P7
14	增加數量	VMU-P7-2	1.5mm厚鋁板	鉻化	5	0	5	6.435	0.237	1.187	0.000	0.000	VMU-P7
15	增加數量	VMU-P8	1.5mm厚鋁板	鉻化	5	0	5	6.736	0.249	1.243	0.000	0.000	VMU-P8
16	增加數量	VMU-P9	1.5mm厚鋁板	鉻化	11	0	11	16.455	0.276	3.036	0.000	0.000	VMU-P9
17		VMU-P10-1	1.5mm厚鋁板	鉻化	1		1	1.913	0.353	0.353	0.000	0.000	VMU-P10
18	增加數量	VMU-P10-2	1.5mm厚鋁板	鉻化	5		5	8.151	0.301	1.504	0.000	0.000	VMU-P10
19	增加數量	VMU-P11	1.5mm厚鋁板	鉻化	5		5	8.532	0.315	1.574	0.000	0.000	VMU-P11
20	增加數量	VMU-P12	1.5mm厚鋁板	鉻化	6		6	5.902	0.182	1.089	0.000	0.000	VMU-P12
21	增加數量	VMU-P13	1.5mm厚鋁板	鉻化	6		6	7.780	0.239	1.436	0.000	0.000	VMU-P13
22	增加數量	VMU-P14	1.5mm厚鋁板	鉻化	6		6	2.593	0.080	0.479	0.000	0.000	VMU-P14
23		VMU-P15	1.5mm厚鋁板	鉻化	1		1	2.195	0.405	0.405	0.000	0.000	VMU-P15

 美特鋁質有限公司 MIDI Aluminium Fabricator Ltd.		工程號 J856 地盘 天榮站	類別 制圖 李傳鵬 2022-11-09	物料號 2022-11-09	MP1 圖號 VMU-P1
修改 - 日期 -	採用工廠 ✓ 材料颜色 UCT542919XL-3	图纸名 面板组装图 材料 3mm铝板	復核 練松文 2022-11-09 批准 林仁安 2022-11-09	數量 - 單件重量 (KG)	

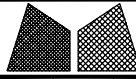
第一页:共一页



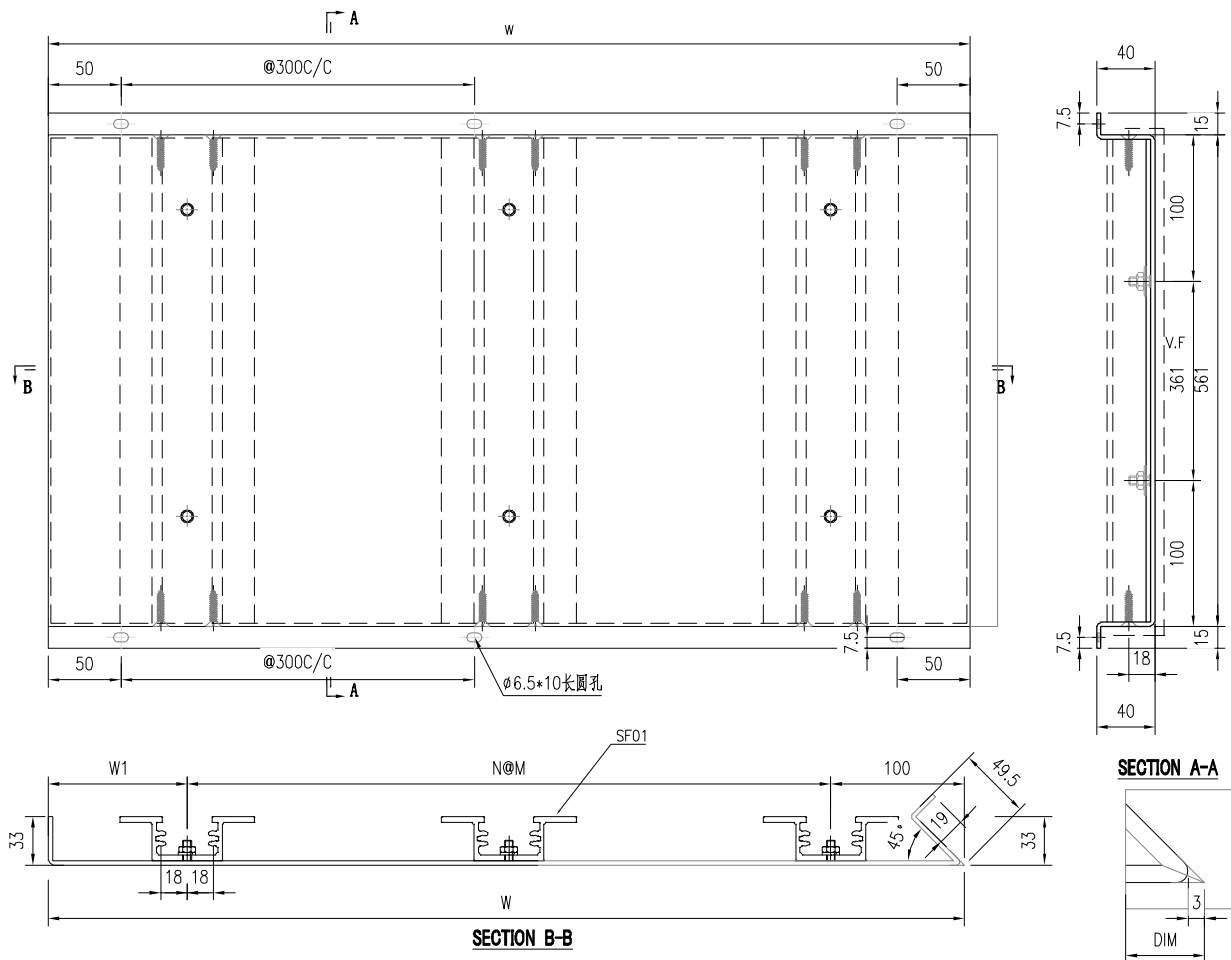
圖號	寬度 (W)	W1	N	M	數量	备注
VMU-P1-1	1587.5	193.75	4	300	1	
VMU-P1-2	630	95	2	220	1	
					2	

技术要求:

1. 铝面板厚度3mm, 材质等级为 3003-H14;
2. 表面氟碳喷涂(3涂) "-----"为喷涂面, 喷涂颜色号:待定;
3. 铝板油漆要符合规范做附着测试(Pull out test);
4. 固定加强筋的铝铆钉要符合规范做撞击测试(Impact test);
5. 铝板加工偏差要符合规范, 出厂要质检, 加工完成后做好膜纸保护和贴示加工编号.

 美特鋁質有限公司 MIDI Aluminium Fabricator Ltd.		工程號 J856 地盘 天榮站	類別 制圖 李傳鵬 2022-11-09 復核 練松文 2022-11-09 批准 林仁安 2022-11-09	物料號 圖號 VMU-P2 數量 - 單件重量 (KG)	MP1
修改 - 日期 -	採用工廠 ✓ 材料颜色 UCT542919XL-3	图纸名 面板组装图 材料 3mm铝板			

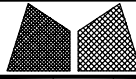
第一页:共一页



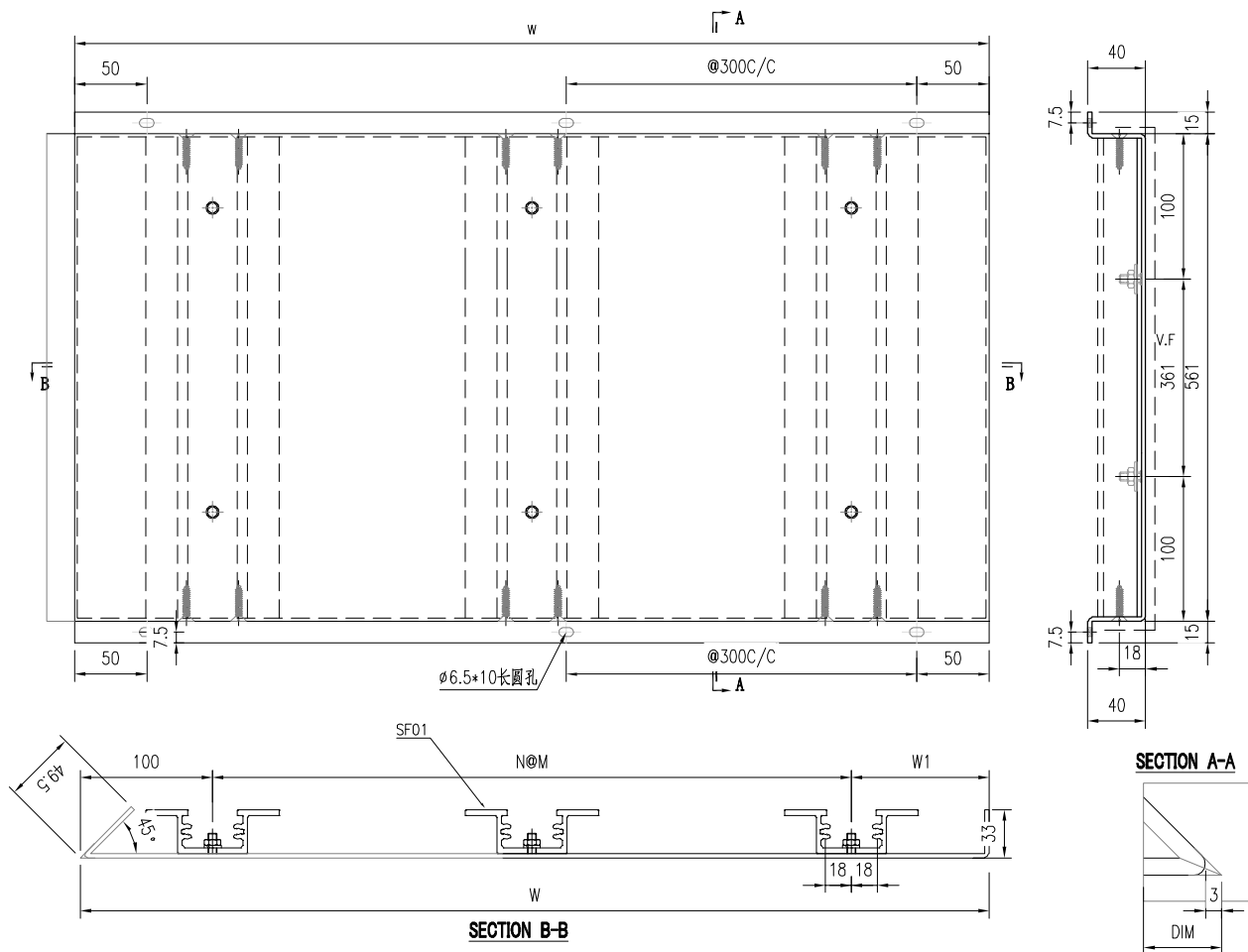
编号	宽度 (W)	W1	N	M	数量	备注
VMU-P2-1	1703.5	103.5	5	300	1	
					1	

技术要求:

1. 铝面板厚度3mm, 材质等级为 3003-H14;
2. 表面氟碳喷涂(3涂) "-----"为喷涂面, 喷涂颜色号:待定;
3. 铝板油漆要符合规范做附着测试(Pull out test);
4. 固定加强筋的铝种焊钉要符合规范做撞击测试(Impact test);
5. 铝板加工偏差要符合规范, 出厂要质检, 加工完成后做好膜纸保护和贴示加工编号.

 美特鋁質有限公司 MIDI Aluminium Fabricator Ltd.		工程號 J856 地盘 天榮站	類別 制圖 李傳鵬 2022-11-09	物料號 2022-11-09	MP1 圖號 VMU-P3
修改 - 日期 -	採用工廠 ✓ 材料颜色 UCT542919XL-3	图纸名 晒板组装图 材料 3mm铝板	復核 練松文 2022-11-09 批准 林仁安 2022-11-09	數量 - 單件重量 (KG)	

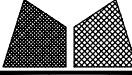
第一页:共一页



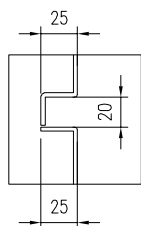
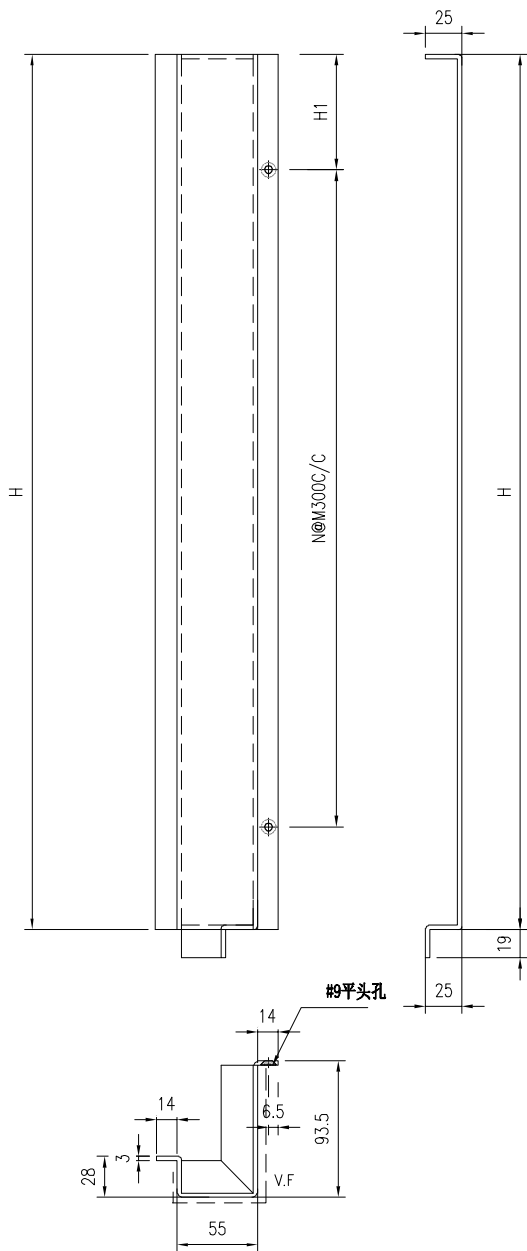
编号	宽度 (W)	W1	N	M	数量	备注
VMU-P3-1	786	106	2	290	1	
					1	

技术要求:

1. 铝面板厚度3mm, 材质等级为 3003-H14;
2. 表面氟碳喷涂(3涂) "-----" 为喷涂面, 喷涂颜色号: 待定;
3. 铝板油漆要符合规范做附着测试(Pull out test);
4. 固定加强筋的铝种焊钉要符合规范做撞击测试(Impact test);
5. 铝板加工偏差要符合规范, 出厂要质检, 加工完成后做好膜纸保护和贴示加工编号.

 美特鋁質有限公司 MIDI Aluminium Fabricator Ltd.		工程號 J856 地盘 天榮站	類別 制圖 李傳鵬	物料號 2022-11-09	MP1 圖號 VMU-P4
修改 - 日期 -	採用工廠 ✓ 材料颜色 UCT542919XL-3	图纸名 嗽口铝板 材料 3mm铝板	復核 練松文 批准 林仁安	2022-11-09 2022-11-09	數量 - 單件重量 (KG)

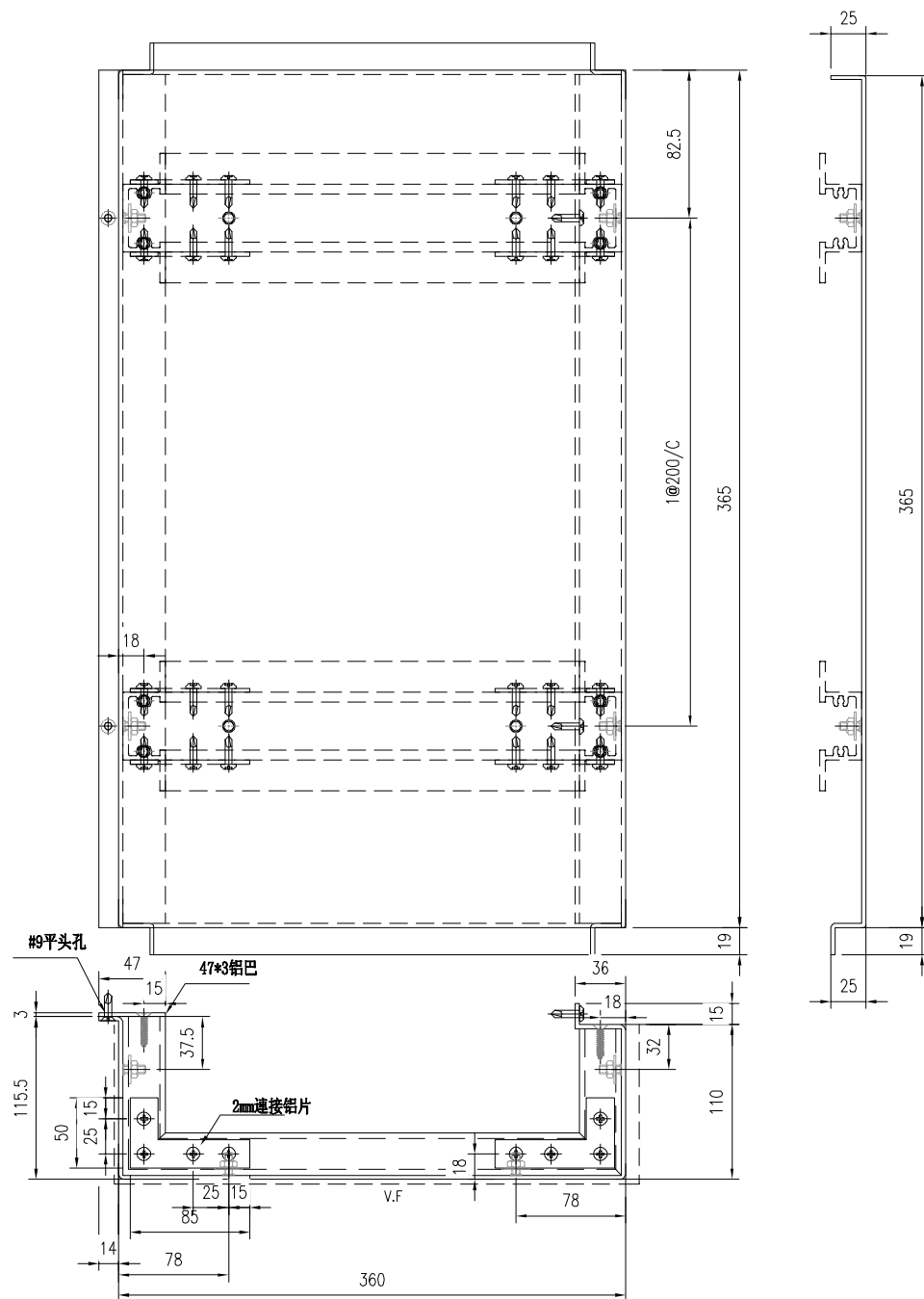
第一页:共一页



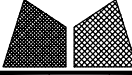
圖號	寬度 (W)	W1	N	M	數量	备注
VMU-P4-1	365	82.5	1	200	1	
VMU-P4-2	2045	122.5	6	300	5	
VMU-P4-3	955	27.5	3	300	5	
					11	

 美特鋁質有限公司 MIDI Aluminium Fabricator Ltd.		工程號 J856 地盘 天榮站	類別 制圖 李傳鵬 復核 練松文 批准 林仁安	物料號 2022-11-09 2022-11-09 2022-11-09	MP1 圖號 VMU-P5 數量 1 單件重量 (KG)
修改 - 日期 -	採用工廠 ✓ 材料颜色 UCT542919XL-3	图纸名 嗽口铝板 材料 3mm铝板			

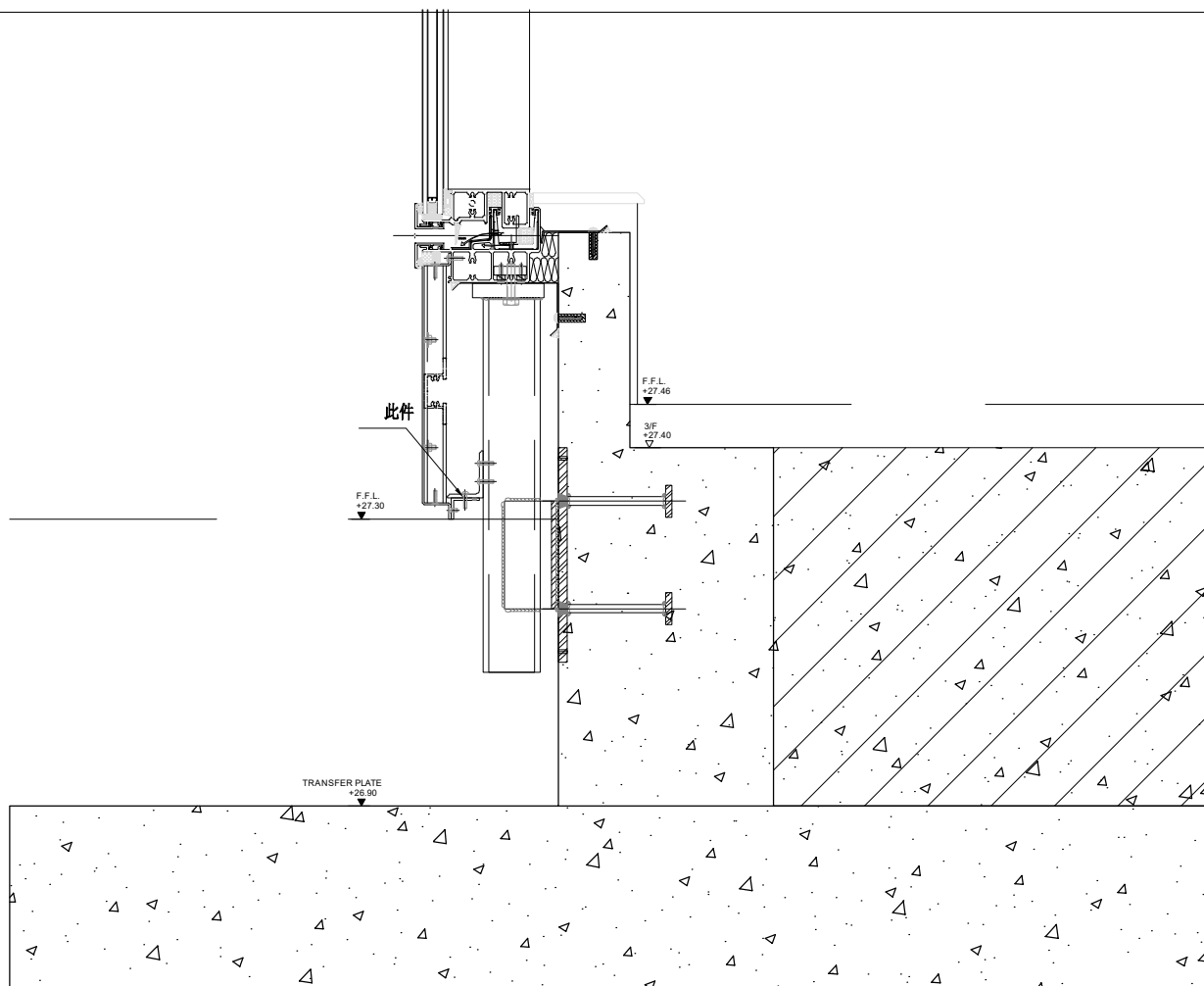
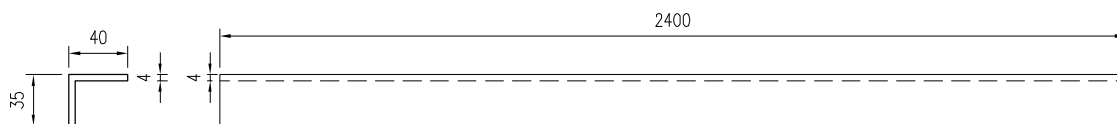
第一页:共一页



圖號	寬度 (W)	W1	N	M	數量	备注
VMU-P5-1	365	82.5	1	200	1	
VMU-P5-2	2045	122.5	6	300	5	
VMU-P5-3	955	102.5	3	250	5	
					11	

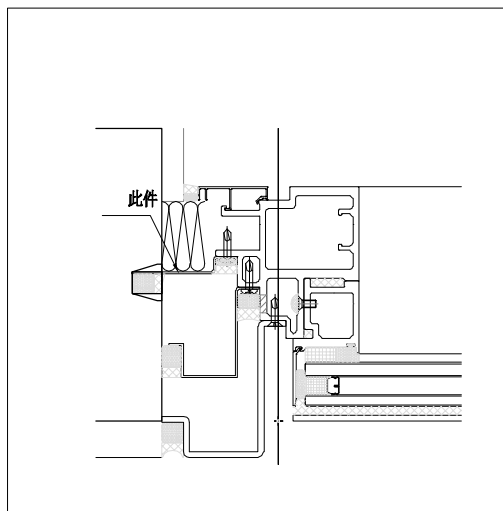
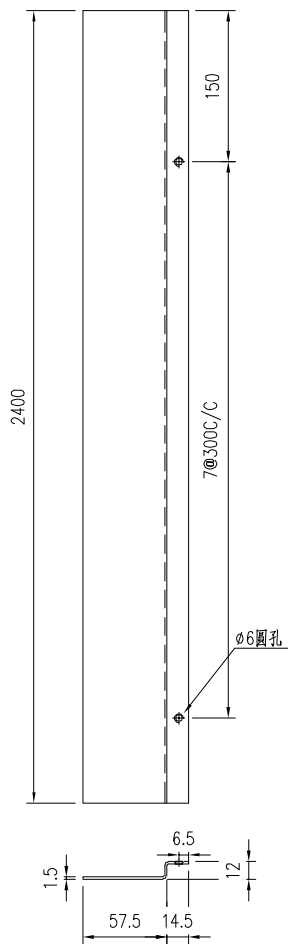
 美特鋁質有限公司 MIDI Aluminium Fabricator Ltd.		工程號 J856 地盘 天榮站	類別 制圖 李傳鵬	物料號 2022-11-09 圖號 LJ1	MP1 數量 3
修改 - 日期 -	採用工廠 ✓ 材料颜色 铬化	图纸名 晒板组装图 材料 4mm铝板	復核 練松文 批准 林仁安	2022-11-09 2022-11-09	單件重量 (KG)

第一页:共一页



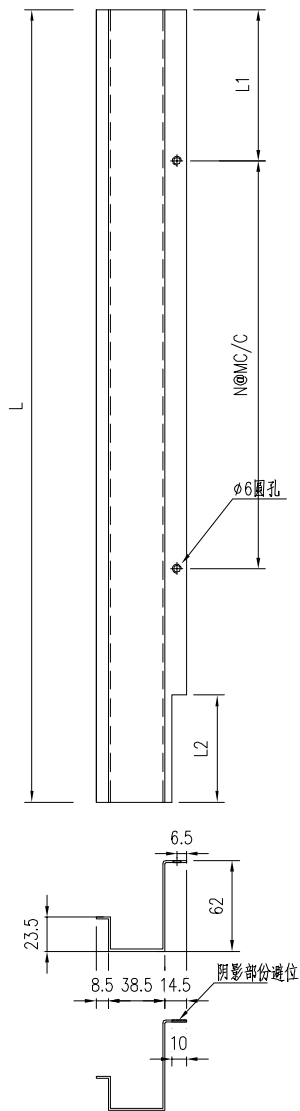
 美特鋁質有限公司 MIDI Aluminium Fabricator Ltd.		工程號 J856 地盘 天榮站	類別 制圖 李傳鵬	物料號 2022-11-09	MP1 圖號 VMU-P6
修改 - 日期 -	採用工廠 <input checked="" type="checkbox"/> 地盘 材料颜色 铬化	图纸名 面板组装图 材料 1.5mm 铝板	復核 練松文 批准 林仁安	2022-11-09 2022-11-09	數量 11 單件重量 (KG)

第一页:共一页

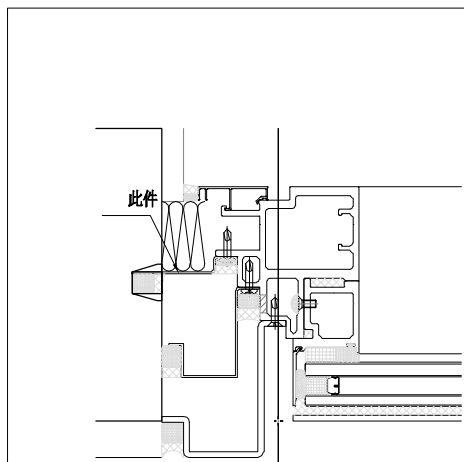


 美特鋁質有限公司 MIDI Aluminium Fabricator Ltd.			工程號 J856 地盘 天榮站	類別 制圖 李傳鵬 復核 練松文 批准 林仁安	物料號 2022-11-09 2022-11-09 2022-11-09	MP1 圖號 VMU-P7 數量 - 單件重量 (KG)
修改 - 日期 -	採用工廠 ✓ 材料颜色 铬化	地盤 材料 1.5mm 铝板	图纸名 面板组装图			

第一页:共一页

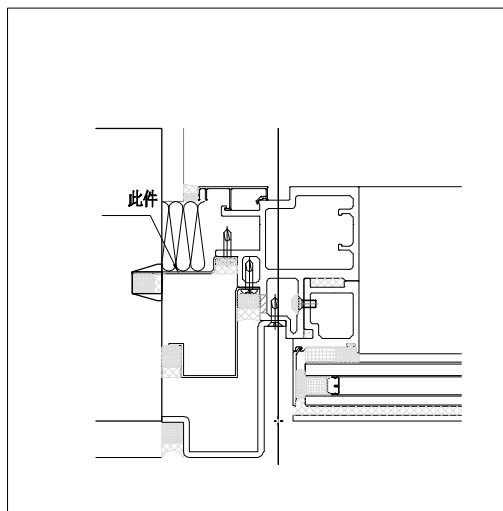
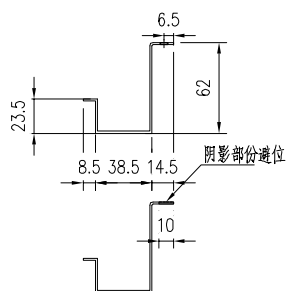
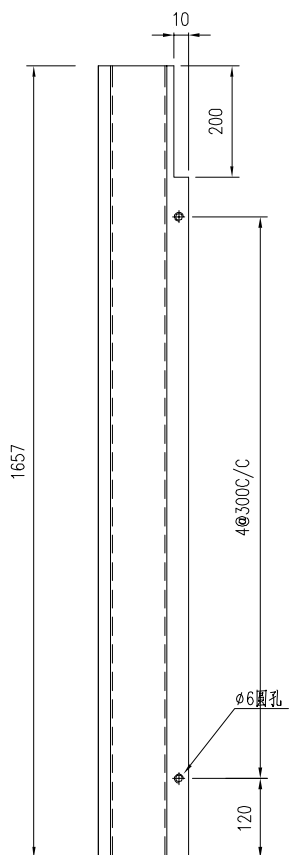


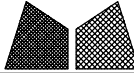
圖號	寬度 (L)	L1	N	M	L2	數量
VMU-P7-1	1858	84	4	300	490	1
VMU-P7-2	1583	91.5	4	300	200	5
						6



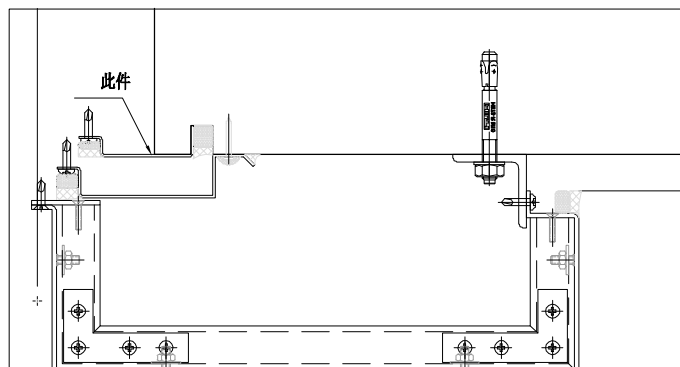
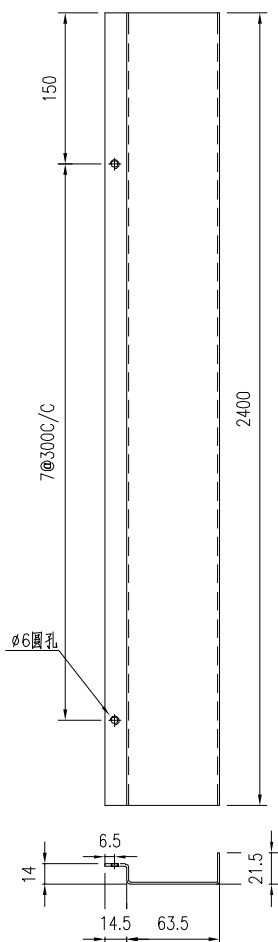
 美特鋁質有限公司 MIDI Aluminium Fabricator Ltd.			工程號 J856 地盘 天榮站	類別 制圖 李傳鵬	物料號 2022-11-09	MP1 圖號 VMU-P8	
修改 - 日期 -	採用工廠 <input checked="" type="checkbox"/>	地盘 材料颜色 铬化	图纸名 面板组装图 材料 1.5mm铝板	復核 練松文 批准 林仁安	2022-11-09 2022-11-09	數量 5 單件重量 (KG)	


第一页:共一页



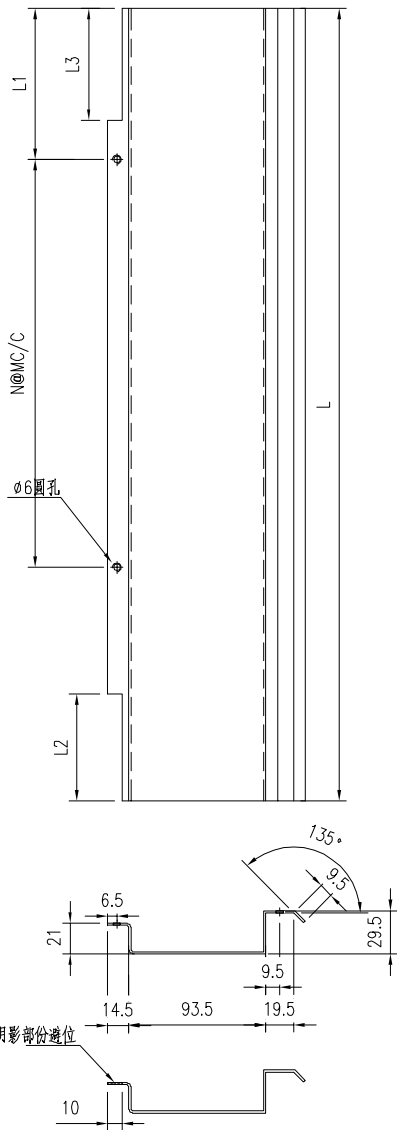
 美特鋁質有限公司 MIDI Aluminium Fabricator Ltd.		工程號 J856 地盘 天榮站	類別 制圖 李傳鵬 2022-11-09	物料號 MP1 圖號 VMU-P9
修改 - 日期 -	採用工廠 ✓ 材料颜色 铬化	图纸名 晒板组装图 材料 1.5mm 铝板	復核 練松文 2022-11-09 批准 林仁安 2022-11-09	數量 11 單件重量 (KG)

第一页:共一页

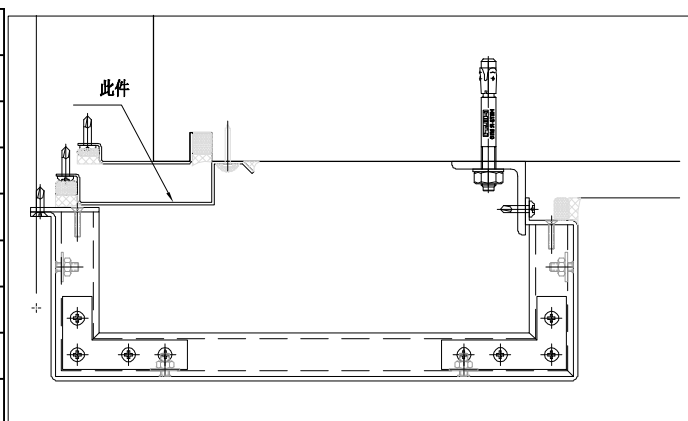


 美特鋁質有限公司 MIDI Aluminium Fabricator Ltd.			工程號 J856 地盘 天榮站	類別 制圖 李傳鵬	物料號 2022-11-09	MP1 圖號 VMU-10	
修改 - 日期 -	採用工廠 ✓ 材料颜色 铬化	地盘 材料 1.5mm 铝板	图纸名 面板组装图	復核 練松文 批准 林仁安	2022-11-09 2022-11-09	數量 - 單件重量 (KG)	

第一页:共一页

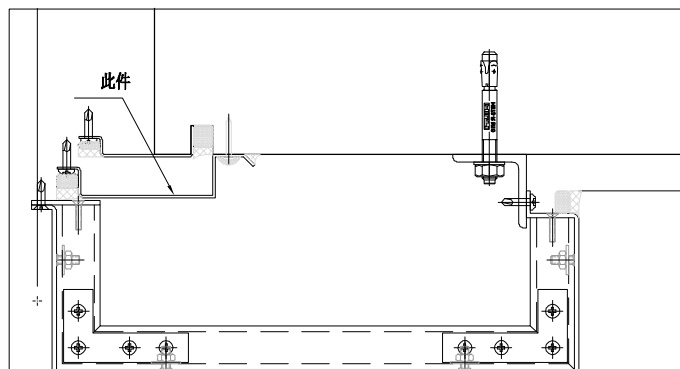
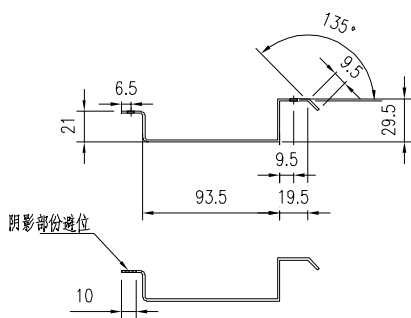
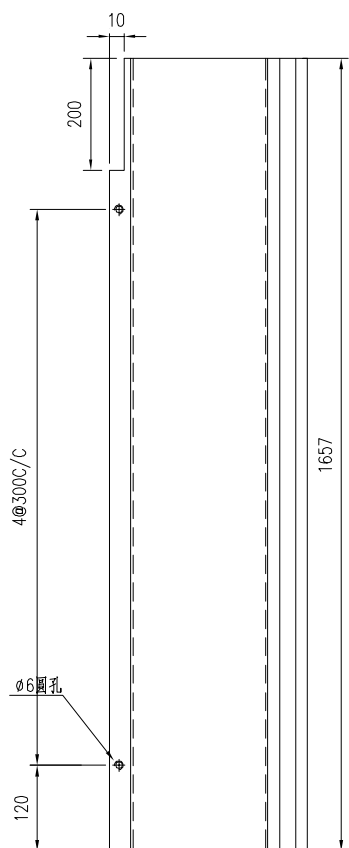


圖號	寬度 (L)	L1	N	M	L2	數量
VMU-P10-1	1858	84	4	300	490	1
VMU-P10-2	1583	91.5	4	300	200	5
						6

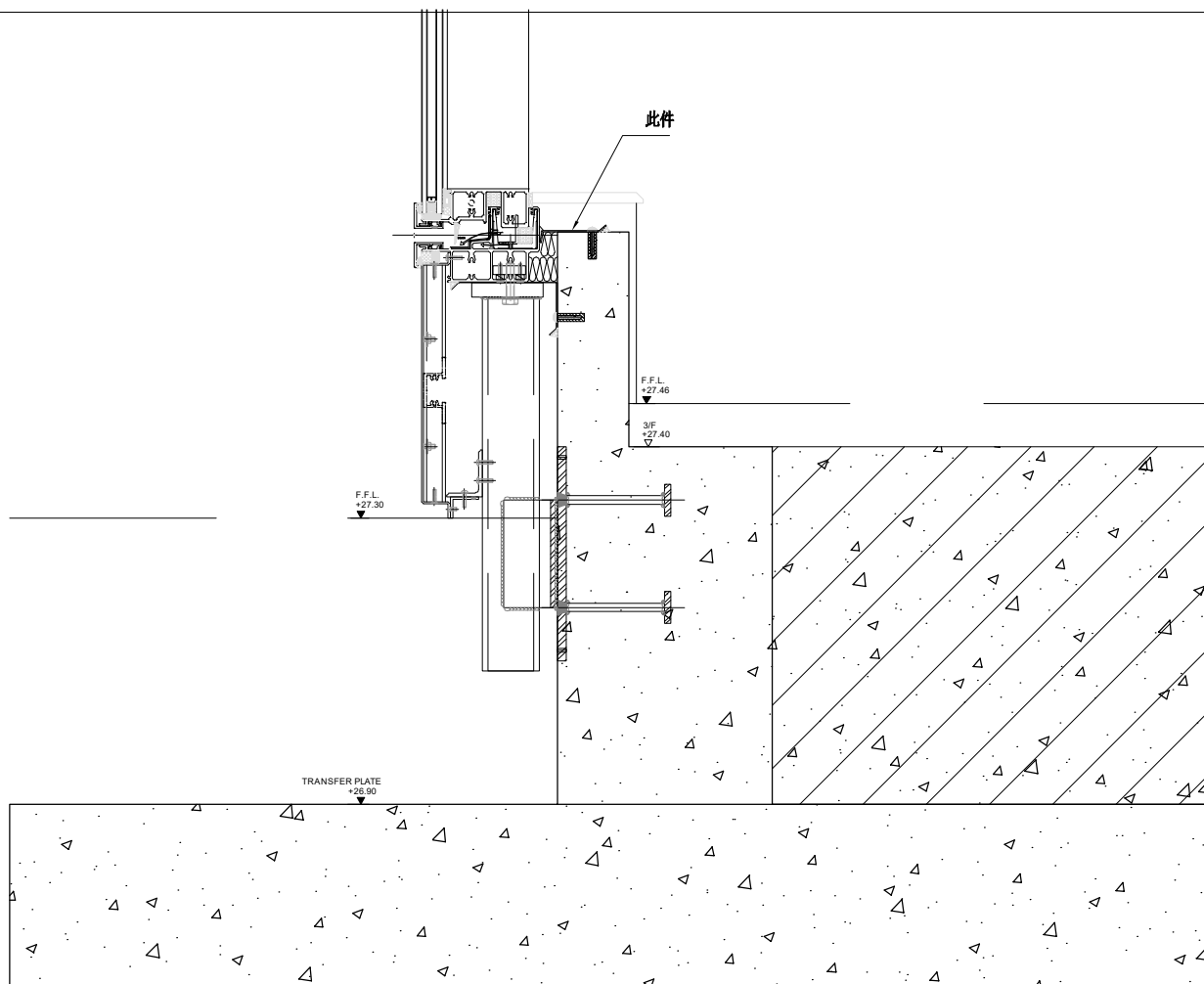
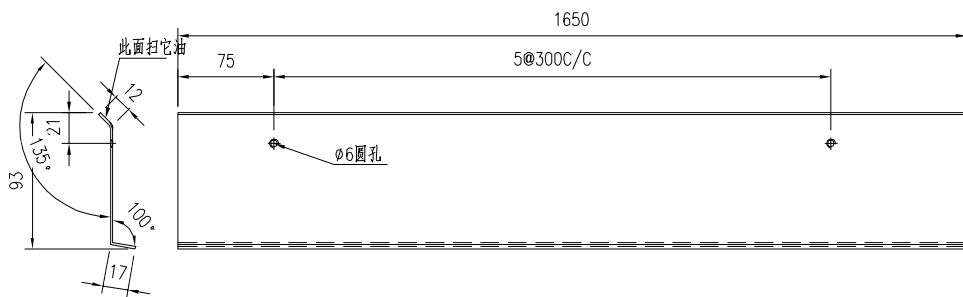


 美特鋁質有限公司 MIDI Aluminium Fabricator Ltd.			工程號 J856 地盘 天榮站	類別 制圖 李傳鵬	物料號 2022-11-09 圖號 VMU-11	MP1 數量 5
修改 - 日期 -	採用工廠 ✓ 材料颜色 铬化	地盤 材料 1.5mm 铝板	图纸名 欄板组装图 材料 1.5mm 铝板	復核 練松文 批准 林仁安	2022-11-09 2022-11-09	單件重量 (KG)

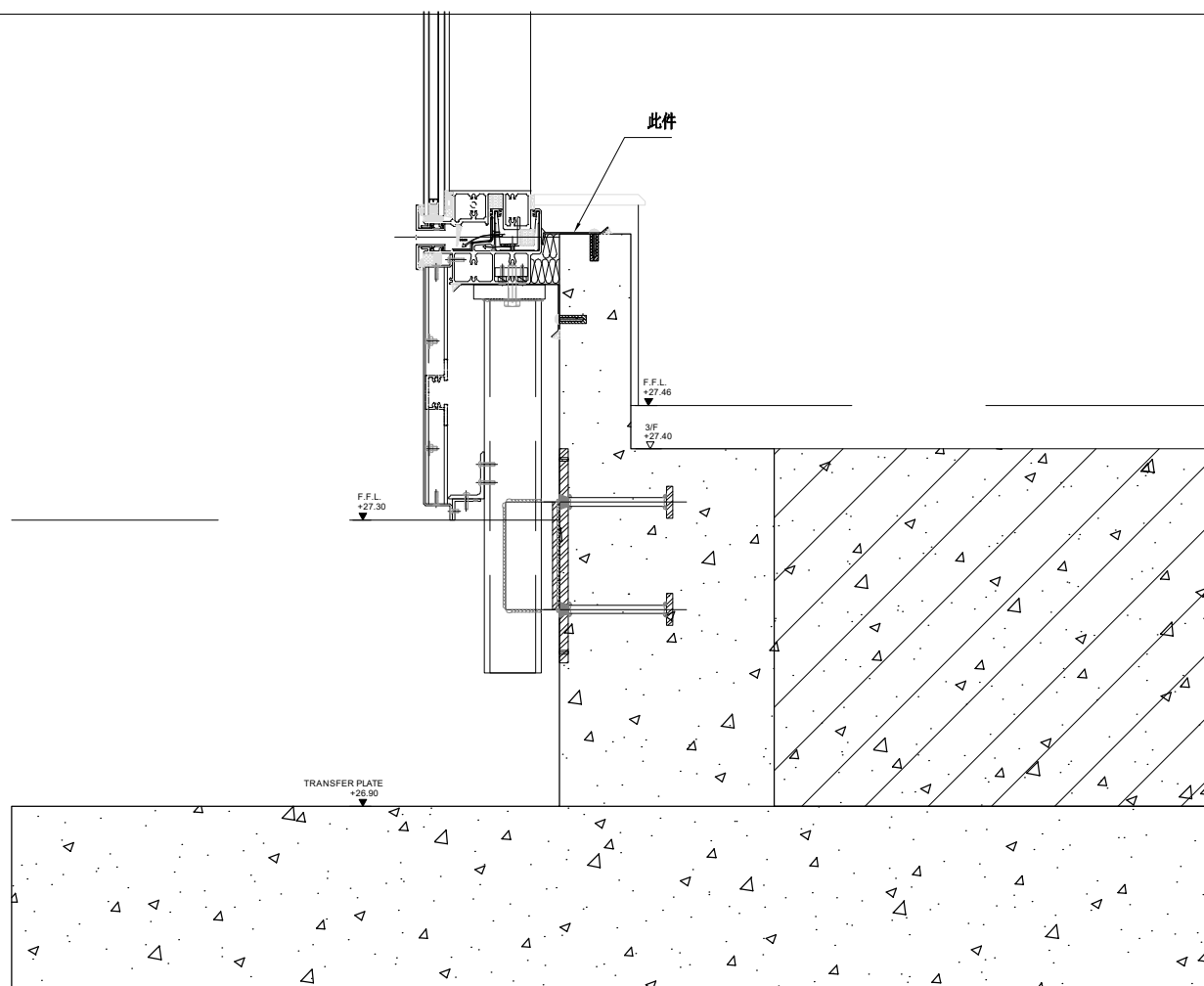
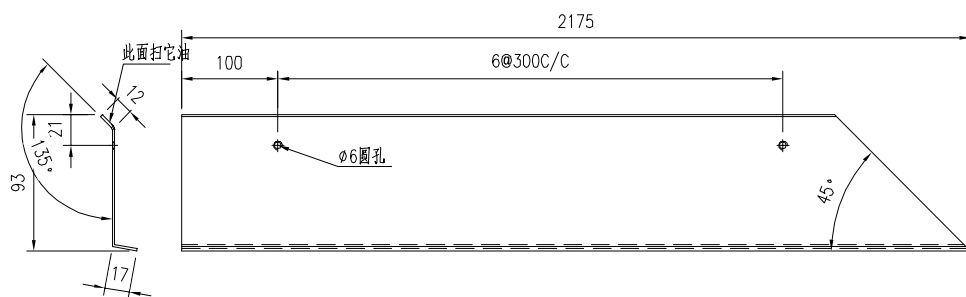
第一页:共一页

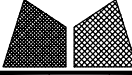


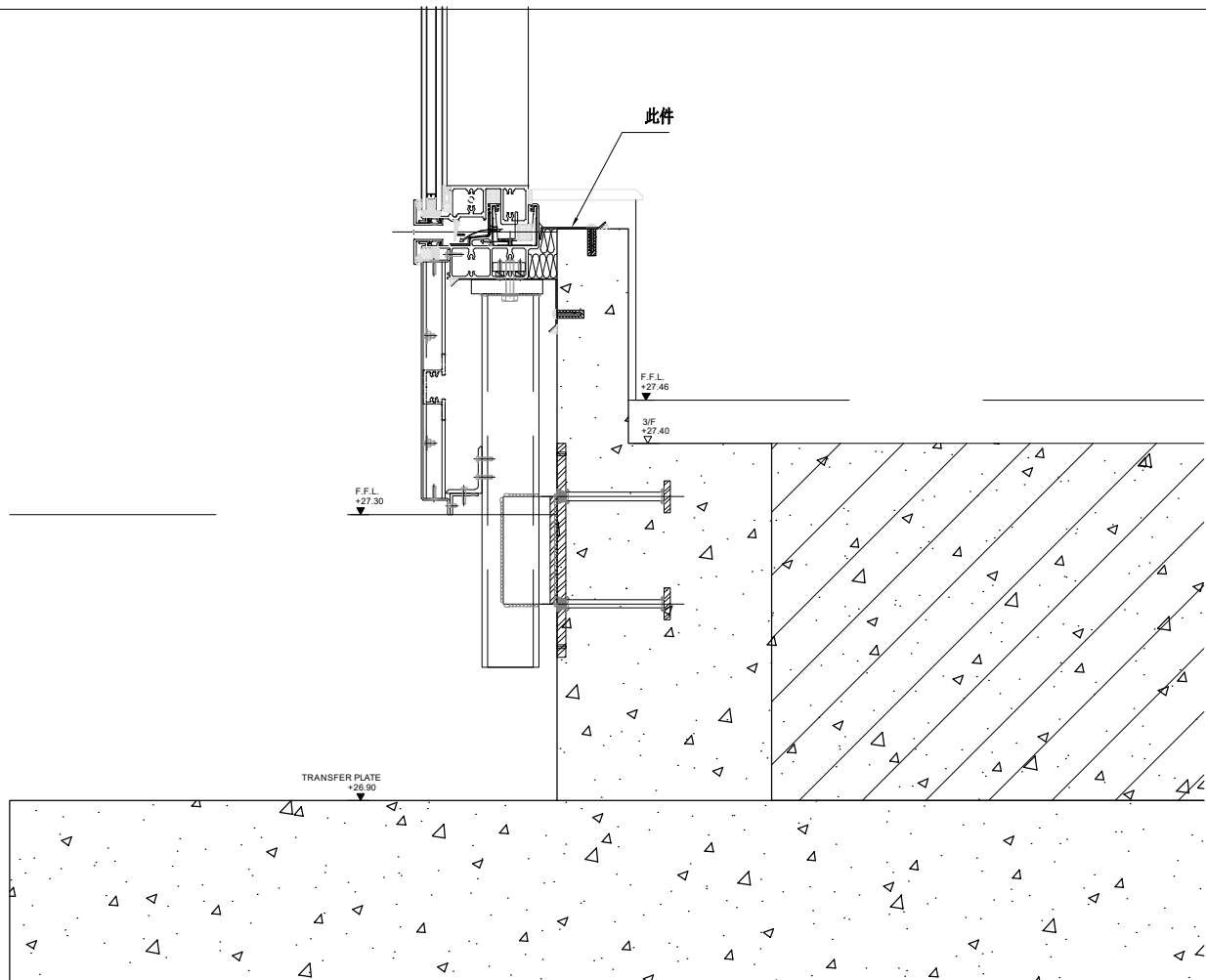
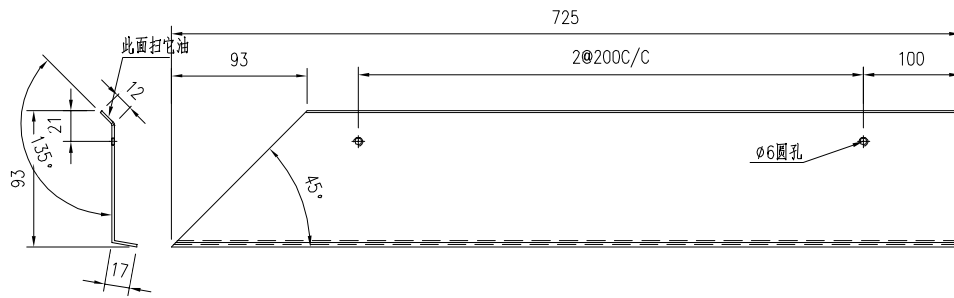
 美特鋁質有限公司 MIDI Aluminium Fabricator Ltd.		工程號 J856 地盘 天榮站	類別 制圖 李傳鵬	物料號 2022-11-09	MP1 圖號 VMU-P12	
修改 - 日期 -	採用工廠 ✓ 材料颜色 铬化	图纸名 晒板组装图 材料 1.5mm铝板	復核 練松文 批准 林仁安	2022-11-09 2022-11-09	數量 6 單件重量	(KG)

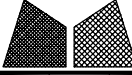


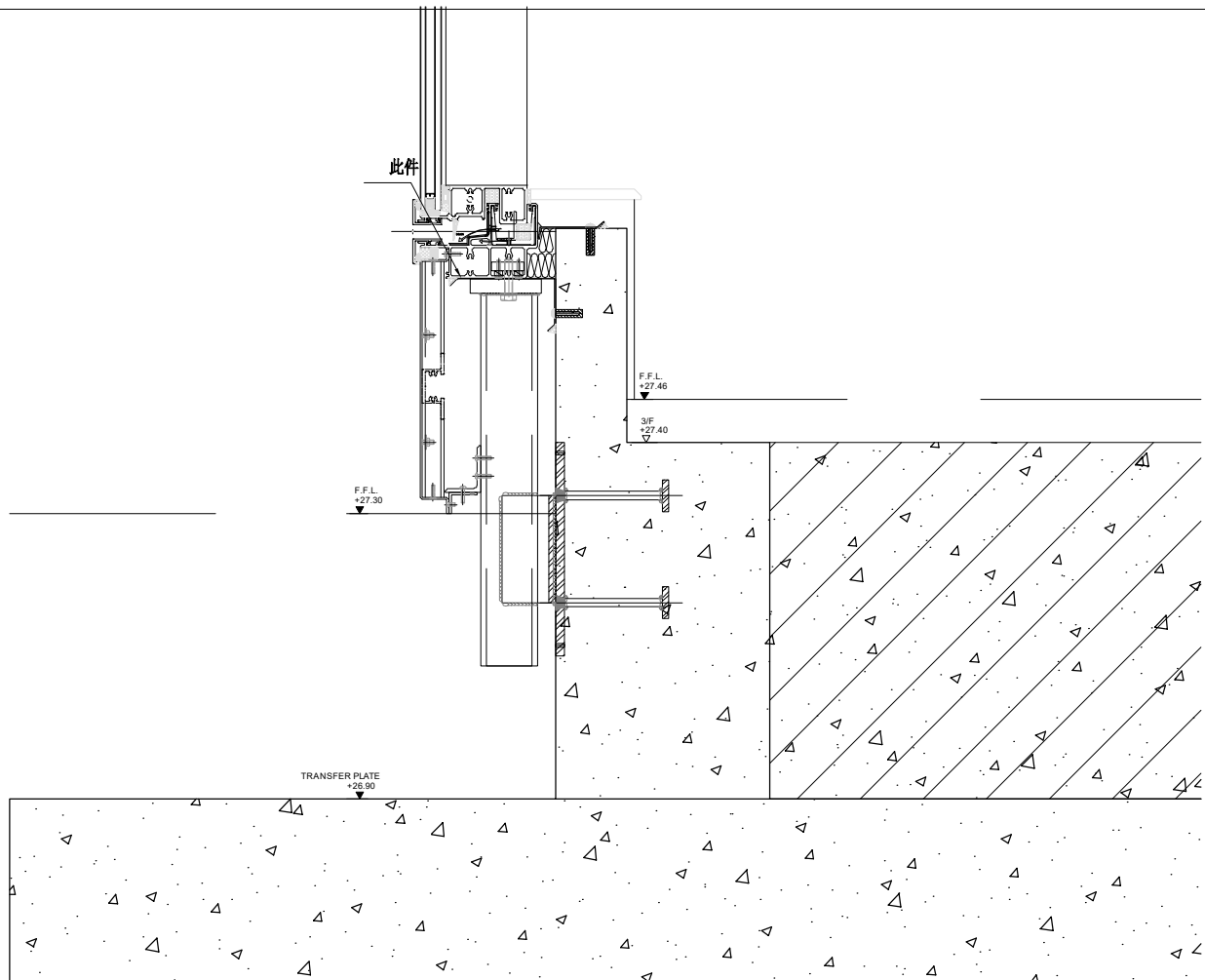
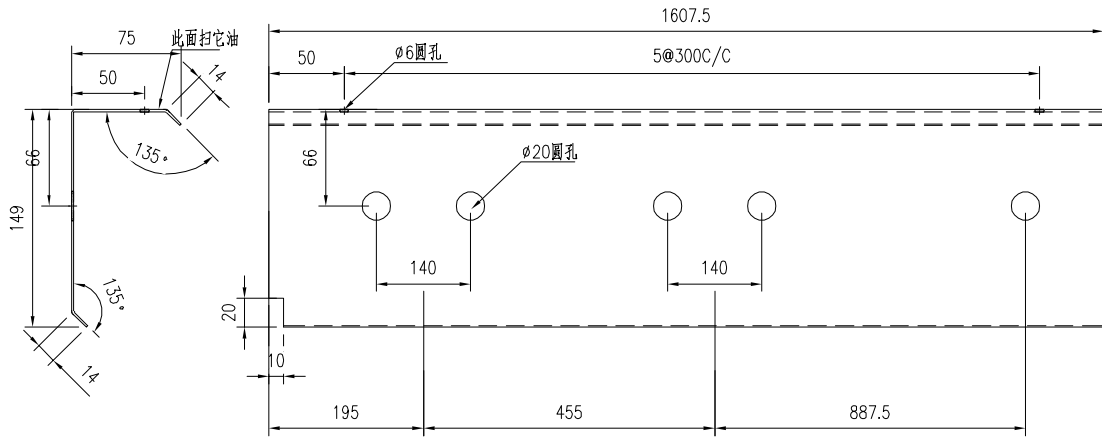
 美特鋁質有限公司 MIDI Aluminium Fabricator Ltd.		工程號 J856 地盘 天榮站	類別 制圖 李傳鵬	物料號 2022-11-09	MP1 圖號 VMU-P13
修改 - 日期 -	採用工廠 ✓ 材料颜色 铬化	图纸名 晒板组装图 材料 1.5mm铝板	復核 練松文 批准 林仁安	2022-11-09 2022-11-09	數量 6 單件重量 (KG)




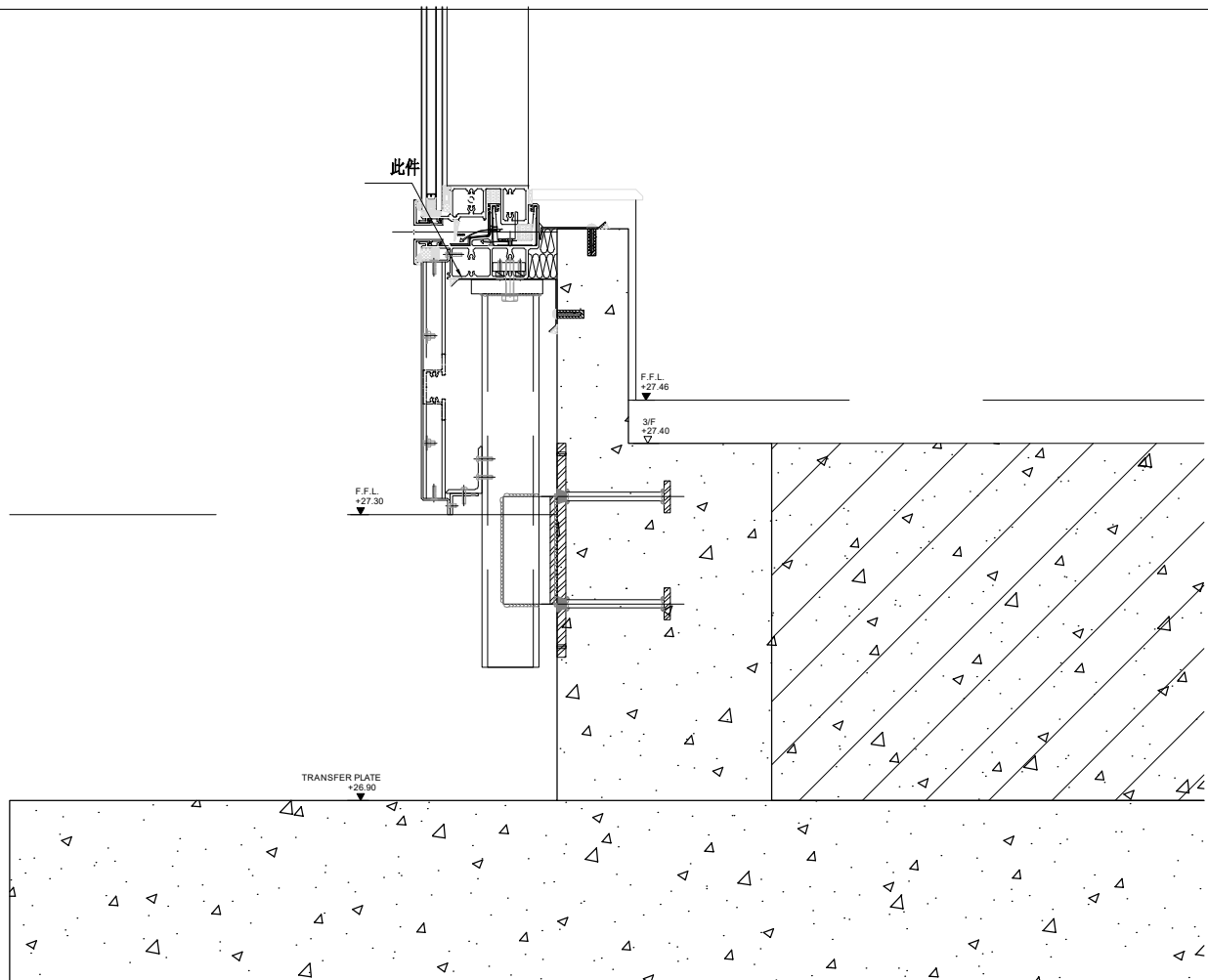
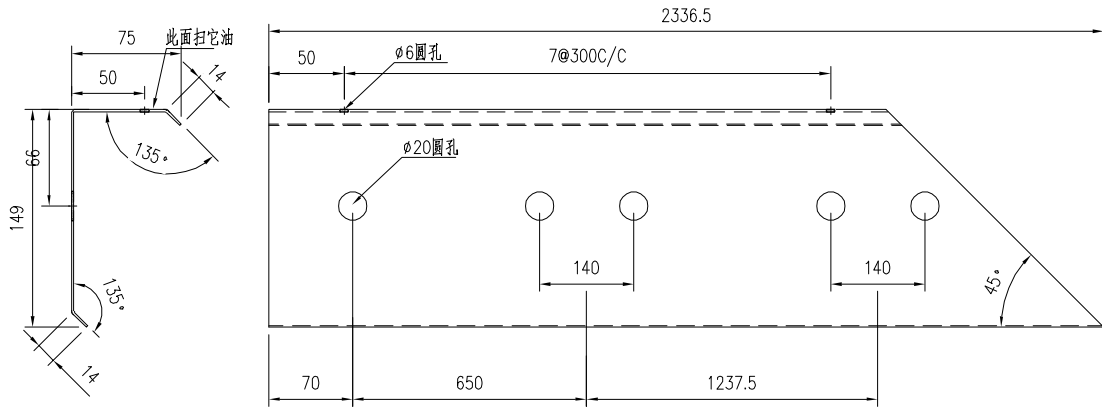
 美特鋁質有限公司 MIDI Aluminium Fabricator Ltd.		工程號 J856 地盘 天榮站	類別 制圖 李傳鵬	物料號 2022-11-09	MP1 圖號 VMU-P14
修改 - 日期 -	採用工廠 ✓ 材料颜色 铬化	图纸名 晒板组装图 材料 1.5mm 铝板	復核 練松文 批准 林仁安	2022-11-09 2022-11-09	數量 6 單件重量 (KG)

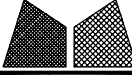


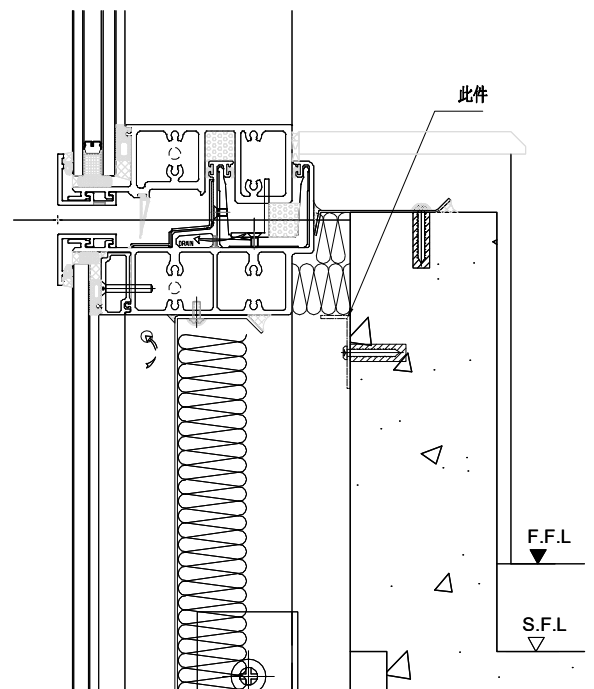
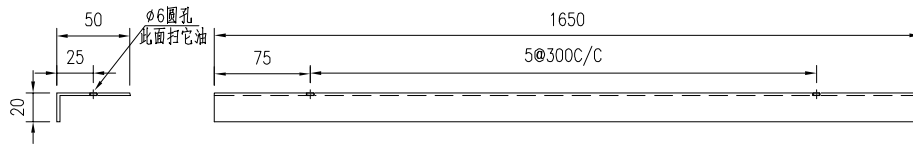
 美特鋁質有限公司 MIDI Aluminium Fabricator Ltd.		工程號 J856 地盘 天榮站	類別 制圖 李傳鵬	物料號 2022-11-09	MP1 圖號 VMU-P15	
修改 - 日期 -	採用工廠 ✓ 材料颜色 铬化	图纸名 晒板组装图 材料 1.5mm铝板	復核 練松文 批准 林仁安	2022-11-09 2022-11-09	數量 1 單件重量 (KG)	




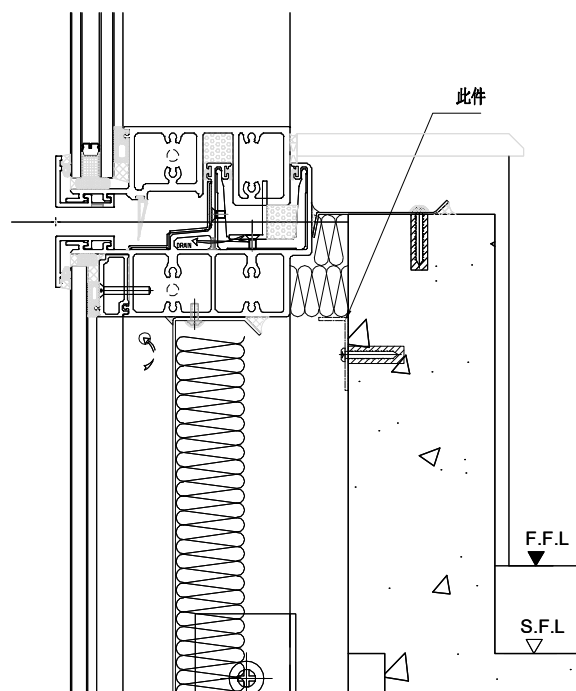
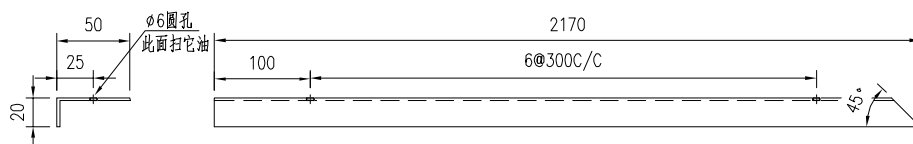
 美特鋁質有限公司 MIDI Aluminium Fabricator Ltd.		工程號 J856 地盘 天榮站	類別 制圖 李傳鵬 復核 練松文 批准 林仁安	物料號 2022-11-09 2022-11-09 2022-11-09	MP1 圖號 VMU-P16 數量 1 單件重量 (KG)
修改 - 日期 -	採用工廠 ✓ 材料颜色 铬化	图纸名 晒板组装图 材料 1.5mm 铝板			




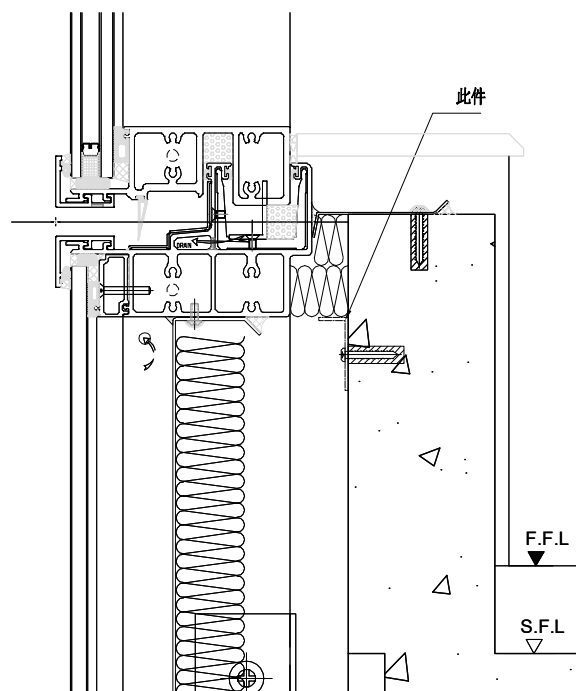
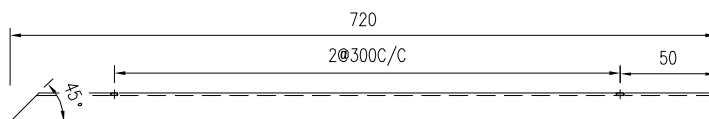
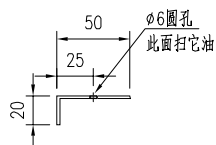
 美特鋁質有限公司 MIDI Aluminium Fabricator Ltd.			工程號 J856 地盘 天榮站	類別 制圖 李傳鵬 2022-11-09	物料號 MP1 圖號 VMU-P18
修改 - 日期 -	採用工廠 ✓ 材料颜色 铬化	地盘 材料 2mm 铝板	图纸名 晒板组装图 材料 2mm 铝板	復核 練松文 2022-11-09 批准 林仁安 2022-11-09	數量 6 單件重量 (KG)

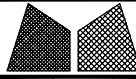


 美特鋁質有限公司 MIDI Aluminium Fabricator Ltd.			工程號 J856 地盘 天榮站	類別 制圖 李傳鵬	物料號 2022-11-09 圖號 VMU-P19	MP1 數量 6
修改 - 日期 -	採用工廠 ✓ 材料颜色 铬化	地盘 材料 2mm铝板	图纸名 晒板组装图 材料 2mm铝板	復核 練松文 批准 林仁安	2022-11-09 2022-11-09	單件重量 (KG)

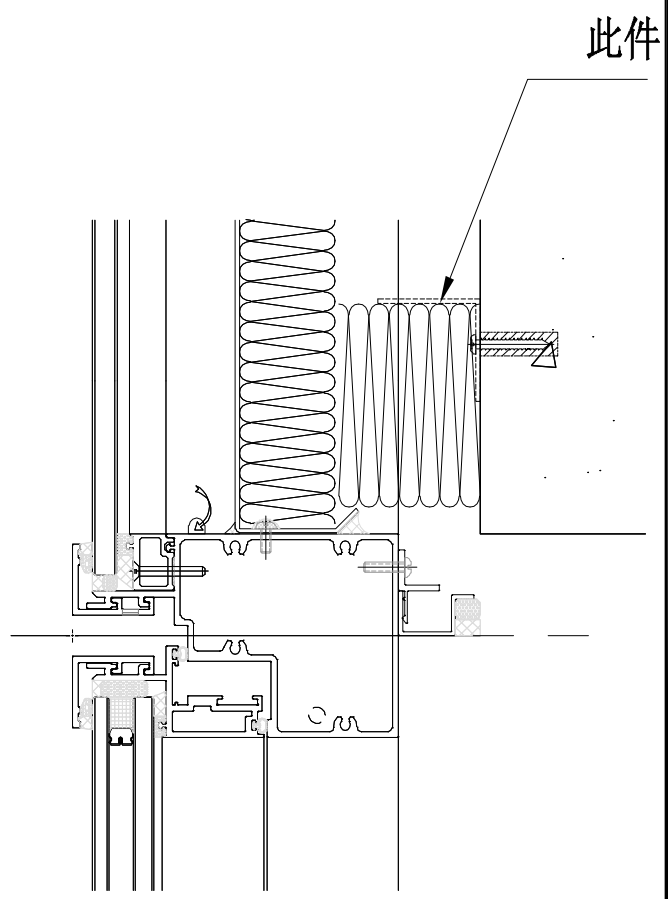
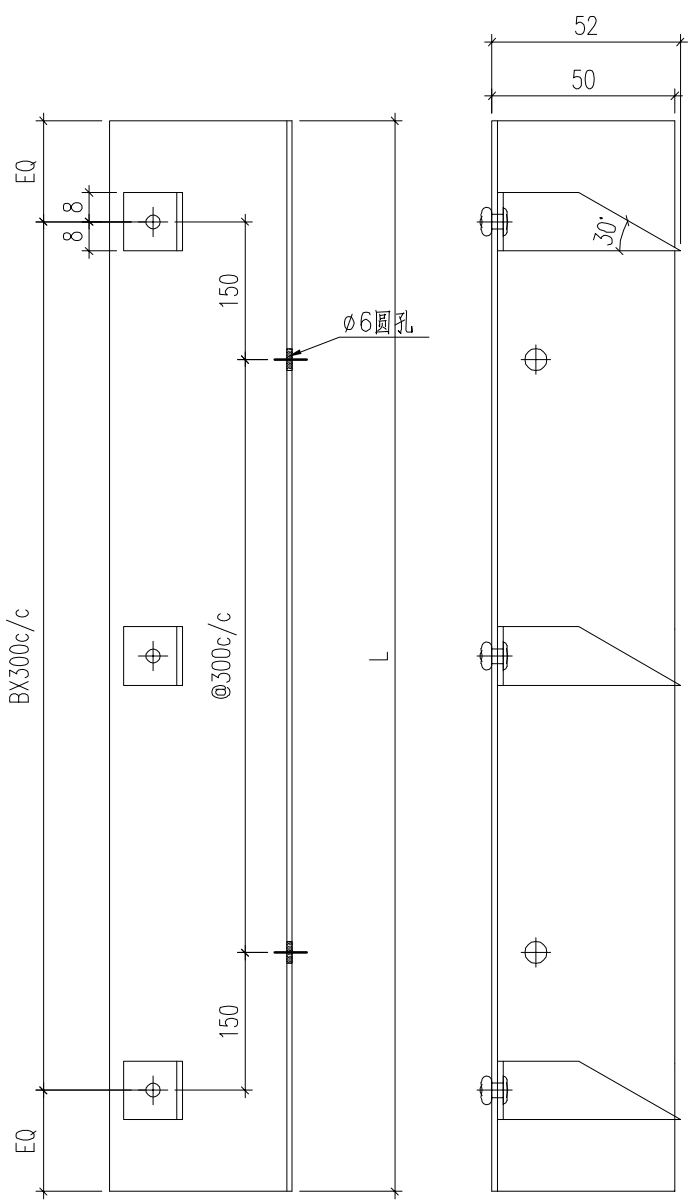
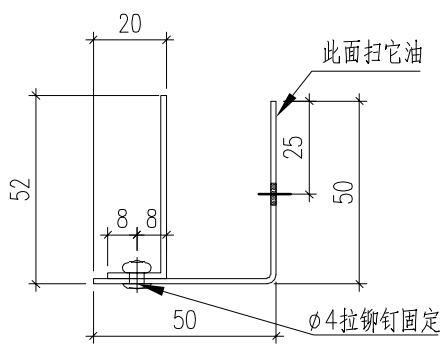


 美特鋁質有限公司 MIDI Aluminium Fabricator Ltd.			工程號 J856 地盘 天榮站	類別 制圖 李傳鵬	物料號 2022-11-09	MP1 圖號 VMU-P20	
修改 - 日期 -	採用工廠 ✓ 材料颜色 铬化	地盘 材料 2mm 铝板	图纸名 晒板组装图	復核 練松文 批准 林仁安	2022-11-09 2022-11-09	數量 6 單件重量	6 (KG)



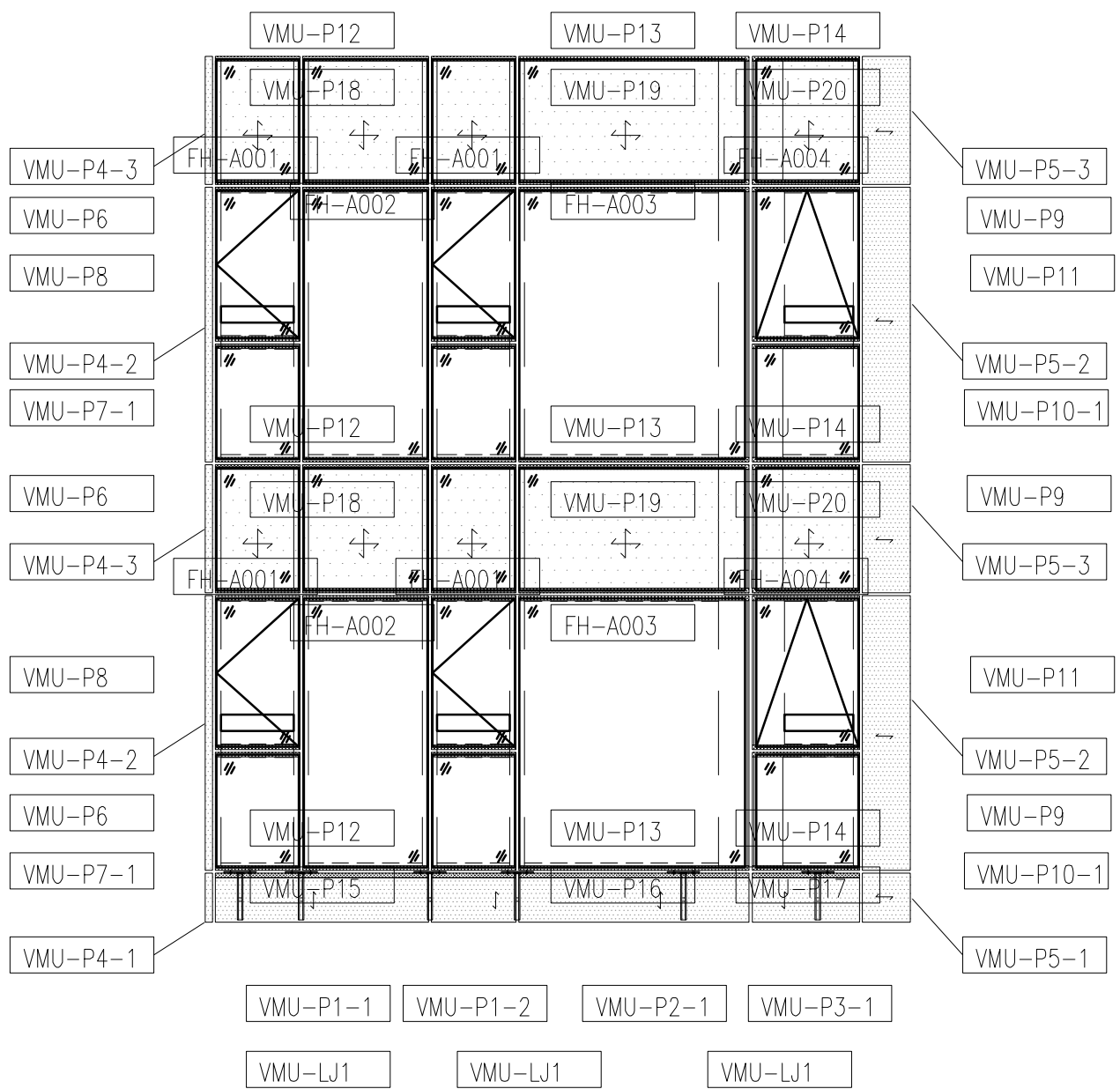
 美特鋁質有限公司 MIDI Aluminium Fabricator Ltd.		工程號 J856 地盘 天榮站	類別 制圖 刘灿	物料號 2022-12-15	-
修改 -	採用工廠 ✓	地盤 ✓	圖紙名 防火棉托加工图	復核 徐詳坤	圖號 FH-L01
日期 -	材料顏色 PROMATE		材料 2mm THK. 铝板	批准 林仁安	數量 -
					單件重量 (KG)

序号	编号	长度	B	数量	分格
1	FH-A001	520	1	10	650
2	FH-A002	827.5	2	5	957.5
3	FH-A003	1424.5	3	5	1737.5
4	FH-A004	507	1	5	820
5					



棉插长宽数据見FH-L11

 美特铝质有限公司 MIDI Aluminium Fabricator Ltd.				工程號 J856 地盘 天榮站	類別 制圖 陈梓豪 復核 练松文 批准 林仁安	物料號 - 圖號 VMU-WZ-L01 數量 - 單件重量 - (KG)
修改 - 日期 -	採用工廠 <input checked="" type="checkbox"/> 地盘 材料颜色	图纸名称 VMU铝板位置图 材料 -				



J-856 VMU铝板分板图