

工程指示 / 要求簡箋 ENGINEER INSTRUCTIONS (E.I.)

工程指示編號:	EI-5593	修改版本:	-
	HK-0026		
工程編號:	J 856	工程名稱:	天榮站
收件人:	生統	發件人:	Lai Sik Hung
工程項目:	死牆位鋁料樣版 生產	日期:	06/01/2023

<input type="checkbox"/> 原合約工程包	<input type="checkbox"/> 原合約工程加 / 減賬 QT-	<input type="checkbox"/> 新工程報價 QT-
---------------------------------	--	------------------------------------

信件批核號碼/圖紙參考編號:	批核模具圖紙編號:
客戶指示附件:	管理內部批簽署:

<input type="checkbox"/> 初步鋁料 B.M.	<input type="checkbox"/> 加工拆圖, 然後生產	<input type="checkbox"/> 尺寸表
<input type="checkbox"/> 正式鋁料 B.M.	<input type="checkbox"/> 技術上資料/指示	<input type="checkbox"/> 報價
<input type="checkbox"/> 配件 B.M.	<input type="checkbox"/> 樣辦或貨品說明書	<input type="checkbox"/> 分判合約
<input type="checkbox"/> 其他:		

內容: 死牆位鋁料樣版 生產 完成後送到香港辦公室 何志威/黎錫鴻收
完成上列要求日期: 10/01/2023

國內

<input type="checkbox"/> 生產技術總監	<input type="checkbox"/> 連附件	<input checked="" type="checkbox"/> 技術部	<input checked="" type="checkbox"/> 連附件	<input type="checkbox"/> 生產部	<input type="checkbox"/> 連附件
<input type="checkbox"/> 採購部	<input type="checkbox"/> 連附件	<input checked="" type="checkbox"/> 生產統籌部	<input checked="" type="checkbox"/> 連附件	<input type="checkbox"/> 報關組	<input type="checkbox"/> 連附件
<input type="checkbox"/> 質檢部	<input type="checkbox"/> 連附件	<input type="checkbox"/> 會計部	<input type="checkbox"/> 連附件	<input type="checkbox"/> 機械設計部	<input type="checkbox"/> 連附件
<input checked="" type="checkbox"/> 香港辦	<input checked="" type="checkbox"/> 連附件	<input type="checkbox"/> 其他:			

<input type="checkbox"/> 行政部	<input type="checkbox"/> 連附件	<input type="checkbox"/> 會計部	<input type="checkbox"/> 連附件	<input type="checkbox"/> 統籌部	<input type="checkbox"/> 連附件	<input type="checkbox"/> 工程部	<input type="checkbox"/> 連附件
<input type="checkbox"/> 採購部	<input type="checkbox"/> 連附件	<input type="checkbox"/> QS部	<input type="checkbox"/> 連附件	<input type="checkbox"/> 地盤管理	<input type="checkbox"/> 連附件	<input type="checkbox"/> 維修部	<input type="checkbox"/> 連附件

*發件人簽署:		*組別成員批核簽署:	
傳遞編號:		項目經理簽署:	

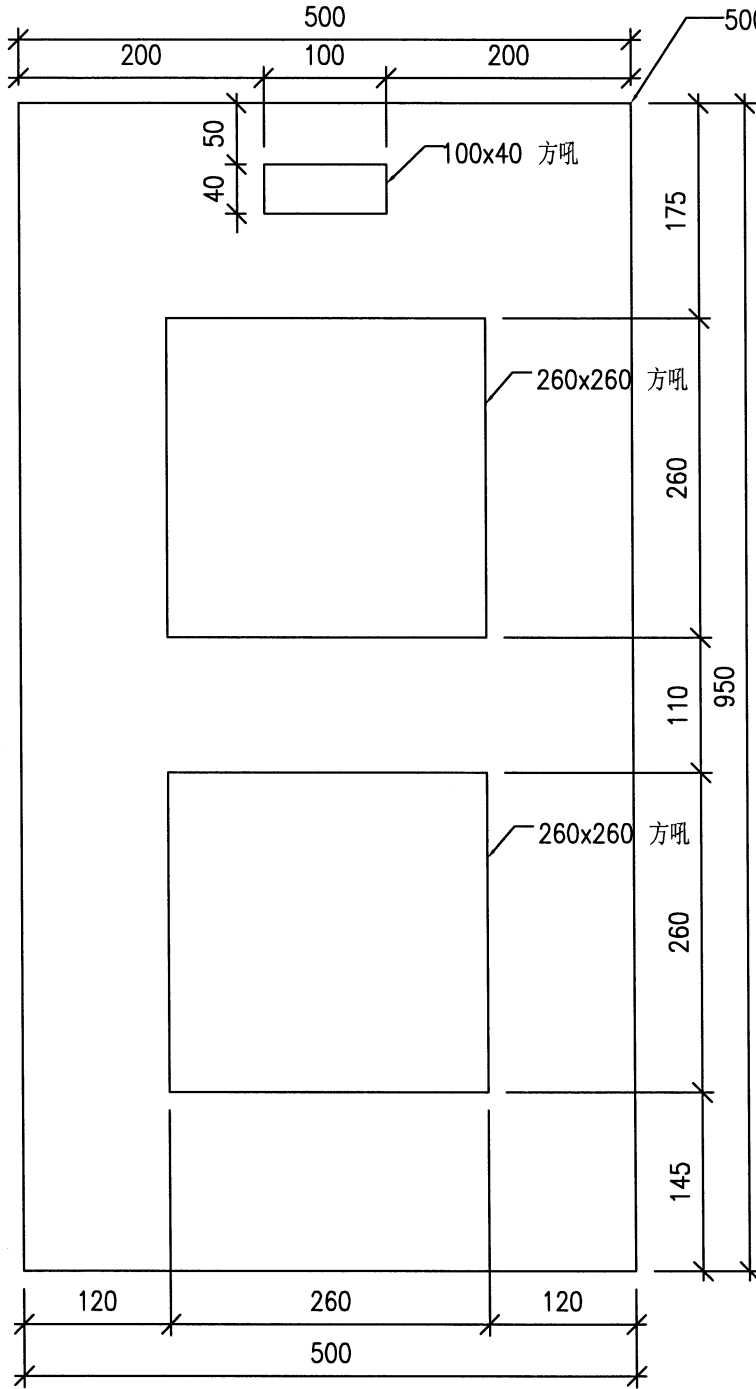
圖則登記表

DRAWING REGISTER

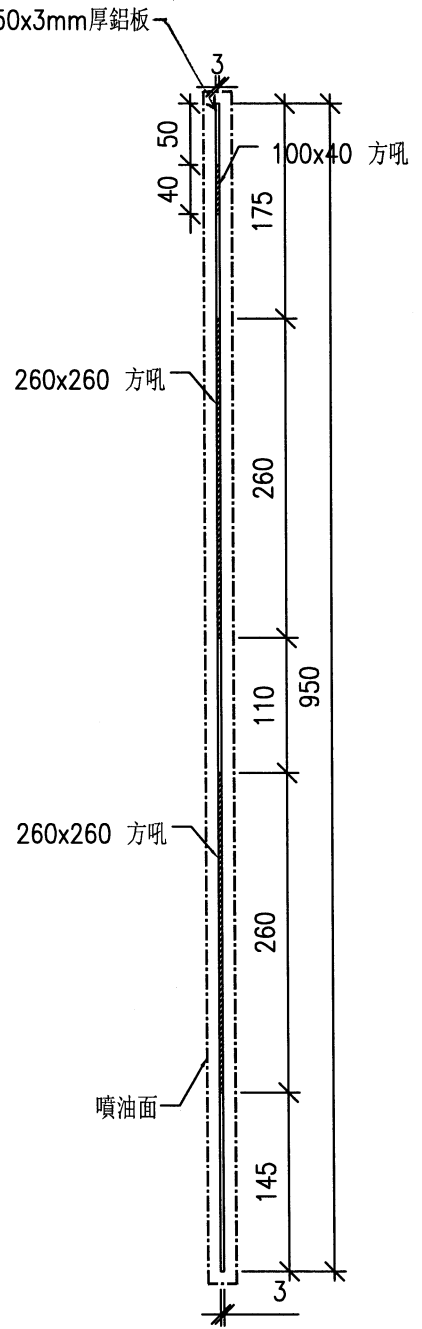
接收日期 Receiving Date (適用於客戶圖則)

工程名稱 Project Title: 天水圍天榮站		年								
死牆位樣版 生產		月								
工程編號 Project No: J-856		日								
分發予 Distributed To										
		年	23							
		月	01							
		日	06							
圖則編號 Drg. No.	圖則名稱 Drawing Title		修訂編號 Revision No.							
J856-MR50-1	樣板鋁板拆圖	1	-							
J856-MR50-2	樣板鋁板拆圖	2	-							
J856-MR50-3	樣板鋁板拆圖	3	-							
J856-MR50-4	樣板鋁板拆圖	4	-							
J856-MR50-5	樣板鋁板拆圖	5	-							
J856-MR50-6	樣板鋁板拆圖	6	-							
J856-MR50-7	樣板鋁板拆圖	7	-							
J856-MR50-8	樣板鋁板組裝圖	8	-							
		9								
		10								
		11								
		12								
		13								
		14								
		15								
		16								
		17								
		18								
		19								
		20								
		21								
		22								

 美特鋁質有限公司 MIDI Aluminium Fabricator Ltd.				類別		物料號	
修改				制圖	YI	2023.01.05	圖號 J856-MR50-1
日期				復核			數量 1
				批准			位置 用於幕牆



ELEVATION




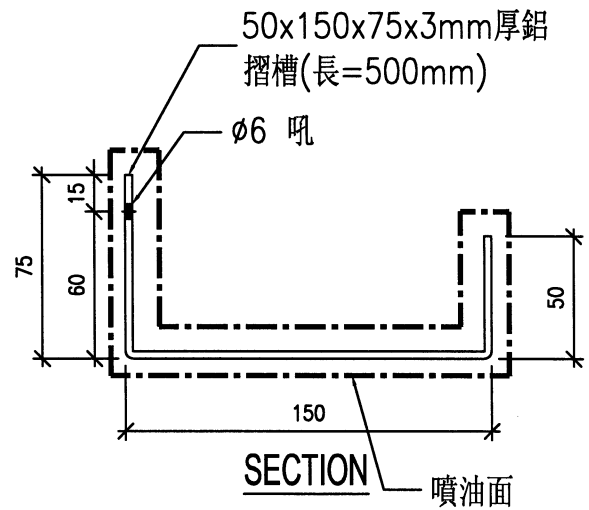
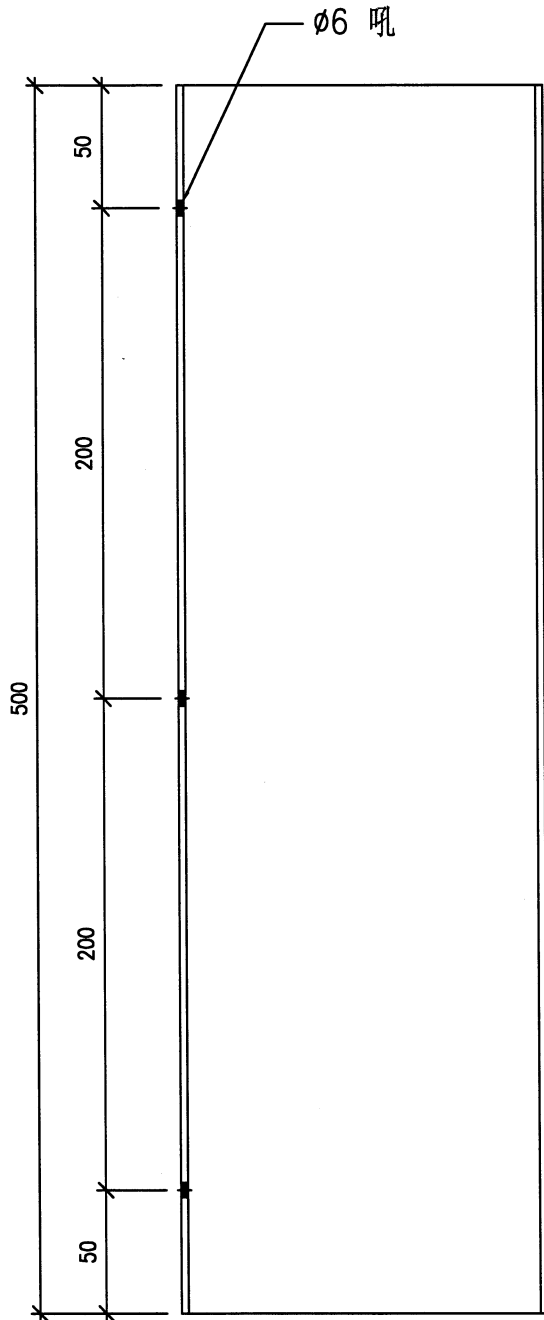
SECTION

1

--- 噴油面
 註：需組裝

工程號	J-856	地盤	天水圍天榮站	附 件
名稱	樣本鋁板		採用	
材料	3mm厚鋁板		地盤	
顏色	JCT542919XL-3 (跟框色)		工廠	

 美特鋁質有限公司 MIDI Aluminium Fabricator Ltd.				類別		物料號	
修改				制圖	YI	2023.01.05	圖號 J856-MR50-2
日期				復核			數量 1
				批准			位置 用於幕牆



50x150x75x3mm厚鋁
摺槽(長=500mm)

ELEVATION

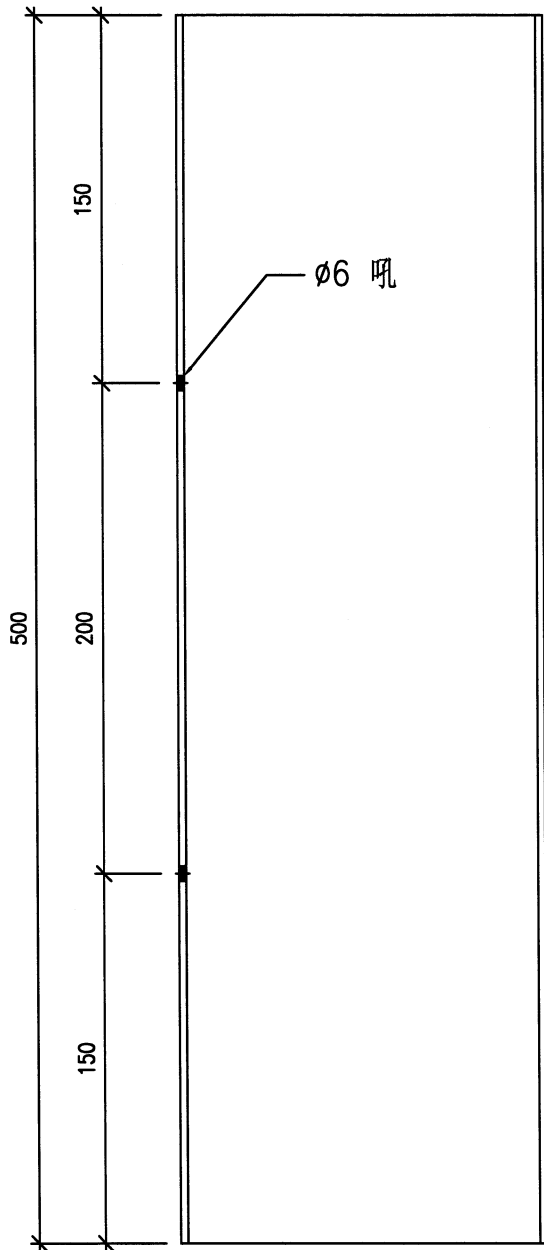
2

--- 噴油面

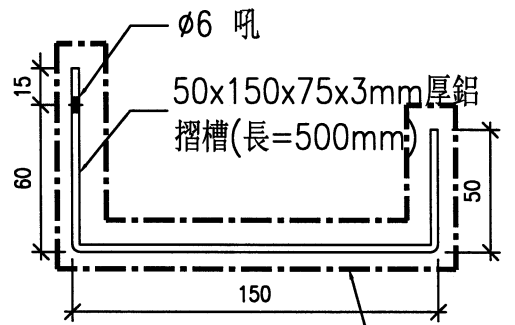
註：需組裝

工程號	J-856	地盤	天水圍天榮站	附 件
名稱	樣本鋁板		採用	
材料	3mm厚鋁板		地盤	
顏色	UCT542919XL-3 (跟框色)		工廠	

 美特鋁質有限公司 MIDI Aluminium Fabricator Ltd.				類別		物料號	
修改				制圖	YI	2023.01.05	圖號 J856-MR50-3
日期				復核			數量 1
				批准			位置 用於幕牆



ELEVATION



SECTION

噴油面

50x150x75x3mm厚鋁
槽(長=500mm)

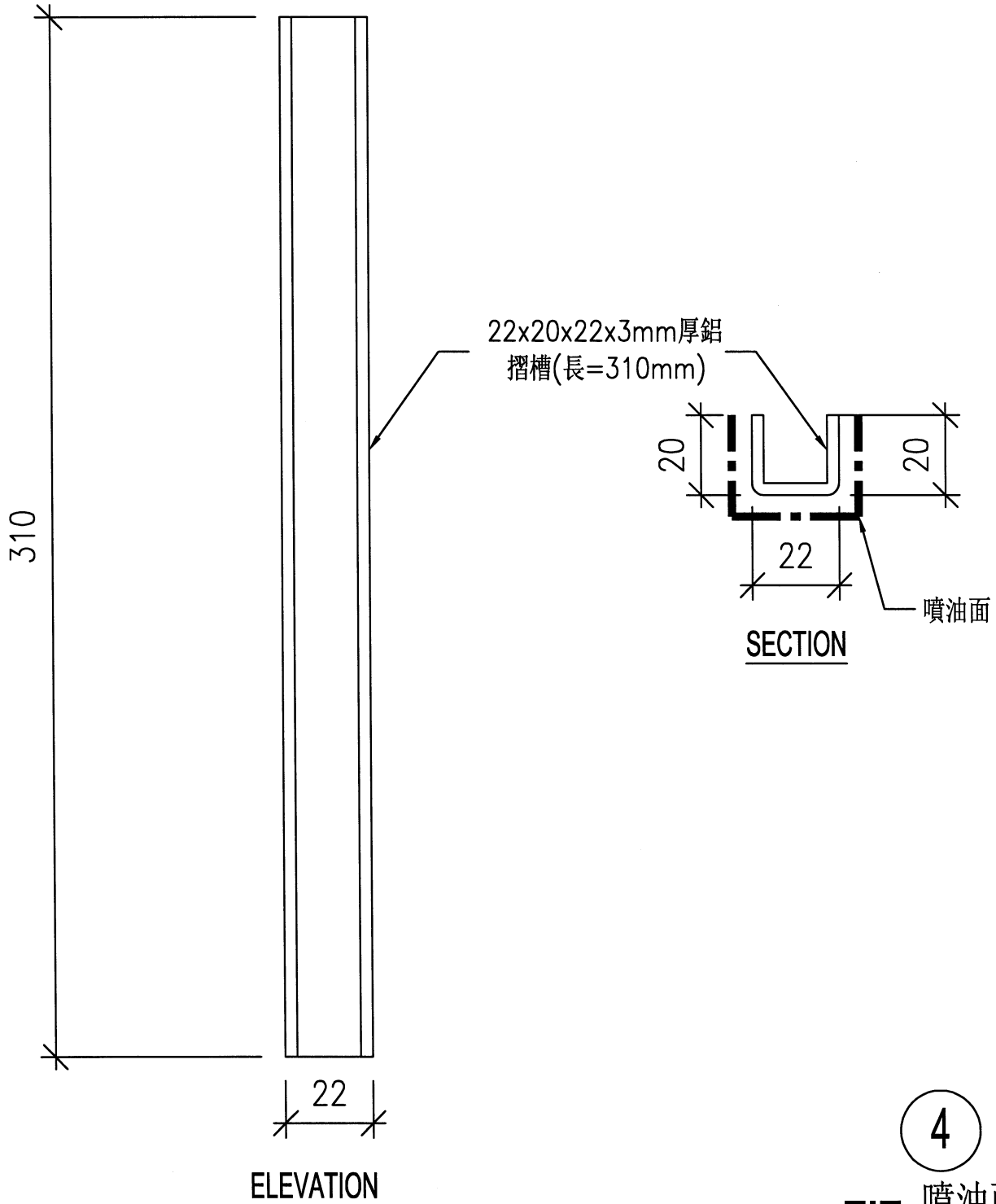
3

--- 噴油面

註: 需組裝

工程號	J-856	地盤	天水圍天榮站	附 件
名稱	樣本鋁板		採用	
材料	3mm厚鋁板		地盤	
顏色	UCT542919XL-3 (跟框色)		工廠	

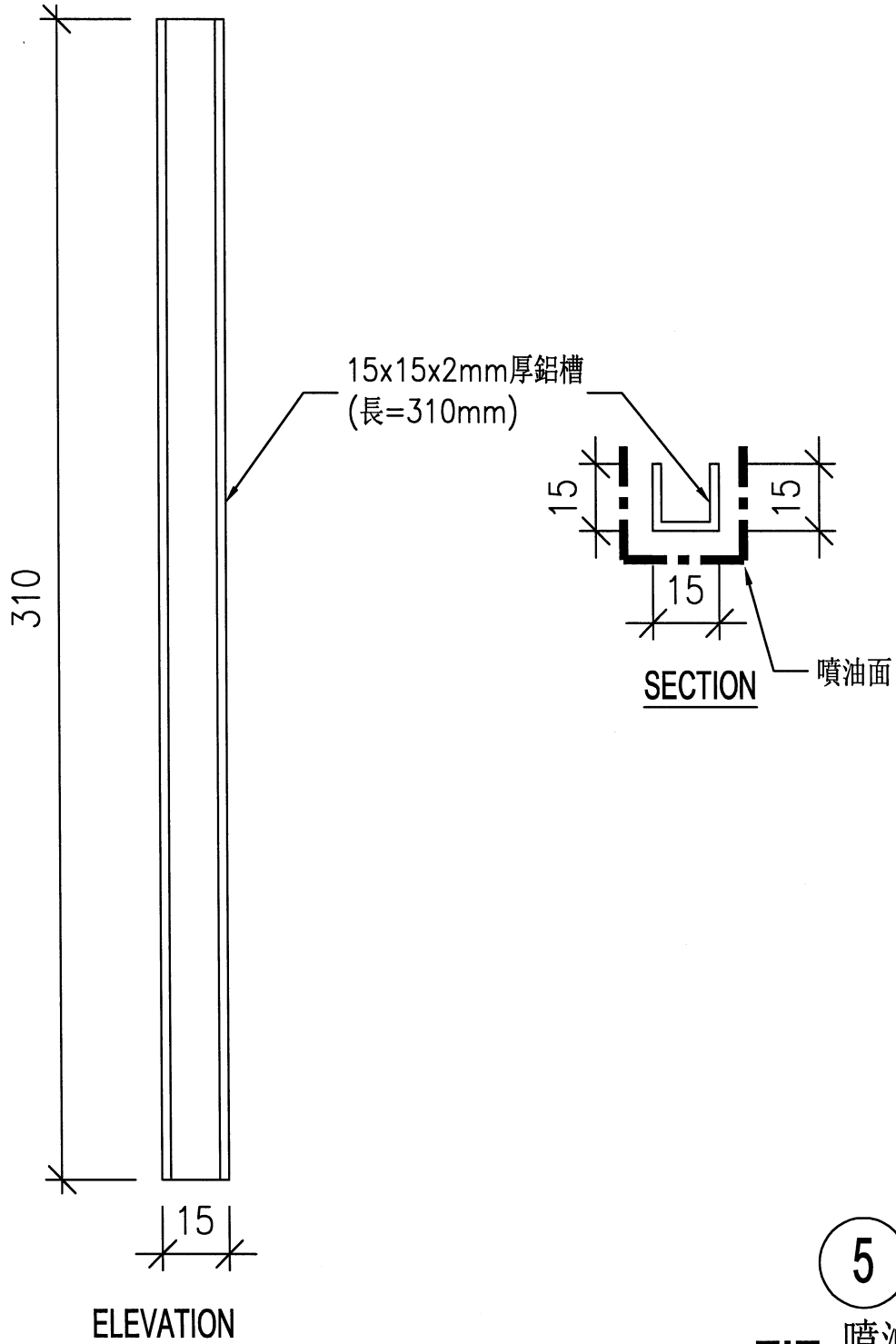
 美特鋁質有限公司 MIDI Aluminium Fabricator Ltd.				類別		物料號		
				制圖	YI	2023.01.05	圖號	J856-MR50-4
修改				復核			數量	2
日期				批准			位置	用於幕牆



註：需組裝

工程號	J-856	地盤	天水圍天榮站	附 件
名稱	樣本鋁板	採用		
材料	3mm厚鋁板	地盤		
顏色	UCT542919XL-3 (跟框色)	工廠		

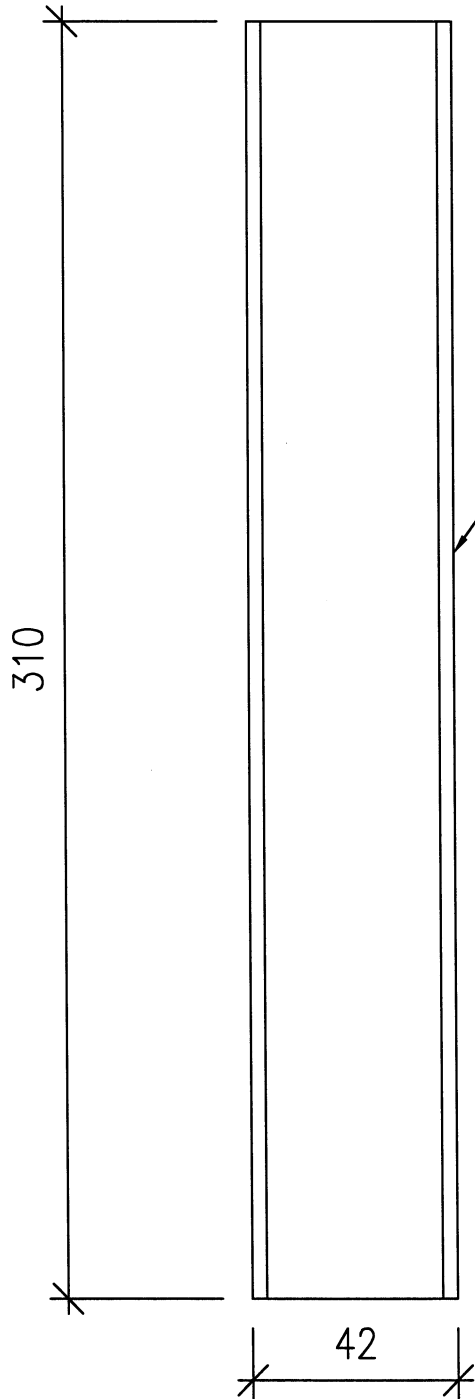
 美特鋁質有限公司 MIDI Aluminium Fabricator Ltd.				類別		物料號		
修改				制圖	YI	2023.01.05	圖號	J856-MR50- 5
日期				復核			數量	2
				批准			位置	用於幕牆



註：需組裝

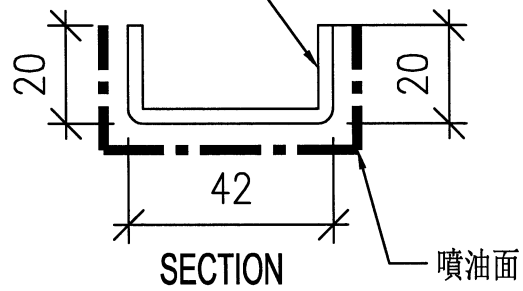
工程號	J-856	地盤	天水圍天榮站	附 件
名稱	樣本鋁板		採用	
材料	2mm厚鋁槽		地盤	
顏色	JCT542919XL-3 (跟框色)		工廠	

 美特鋁質有限公司 MIDI Aluminium Fabricator Ltd.	類別		物料號		
	制圖	YI	2023.01.05	圖號	J856-MR50- 6
修改				數量	2
日期				位置	用於幕牆



ELEVATION

22x20x22x3mm厚鋁
摺槽(長=310mm)



SECTION

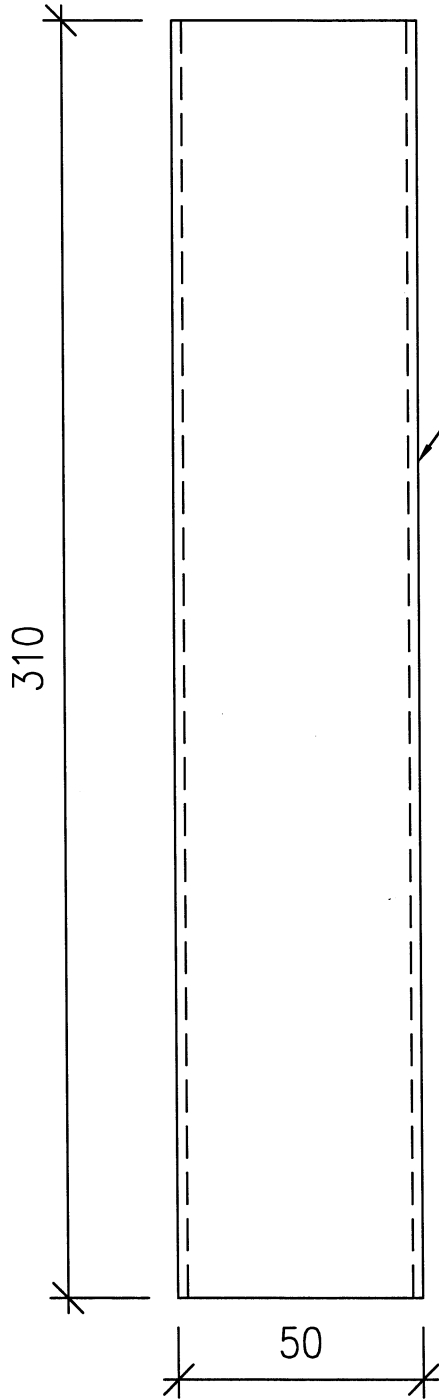
6

--- 噴油面

註:需組裝

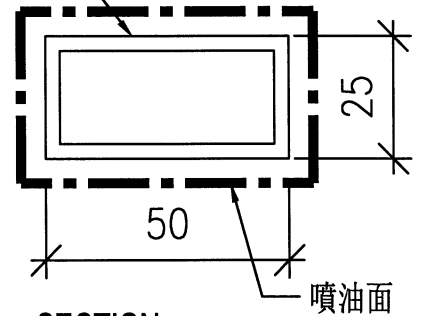
工程號	J-856	地盤	天水圍天榮站	附 件
名稱	樣本鋁板	採用		
材料	3mm厚鋁板	地盤		
顏色	UCT542919XL-3 (跟框色)	工廠		

 美特鋁質 有限公司 MIDI Aluminium Fabricator Ltd.				類別		物料號	
修改				制圖	YI	2023.01.05	圖號 J856-MR50_7
日期				復核			數量 2
				批准			位置 用於幕牆



ELEVATION

50x25x3mm厚鋁扁通
(長=310mm)



SECTION

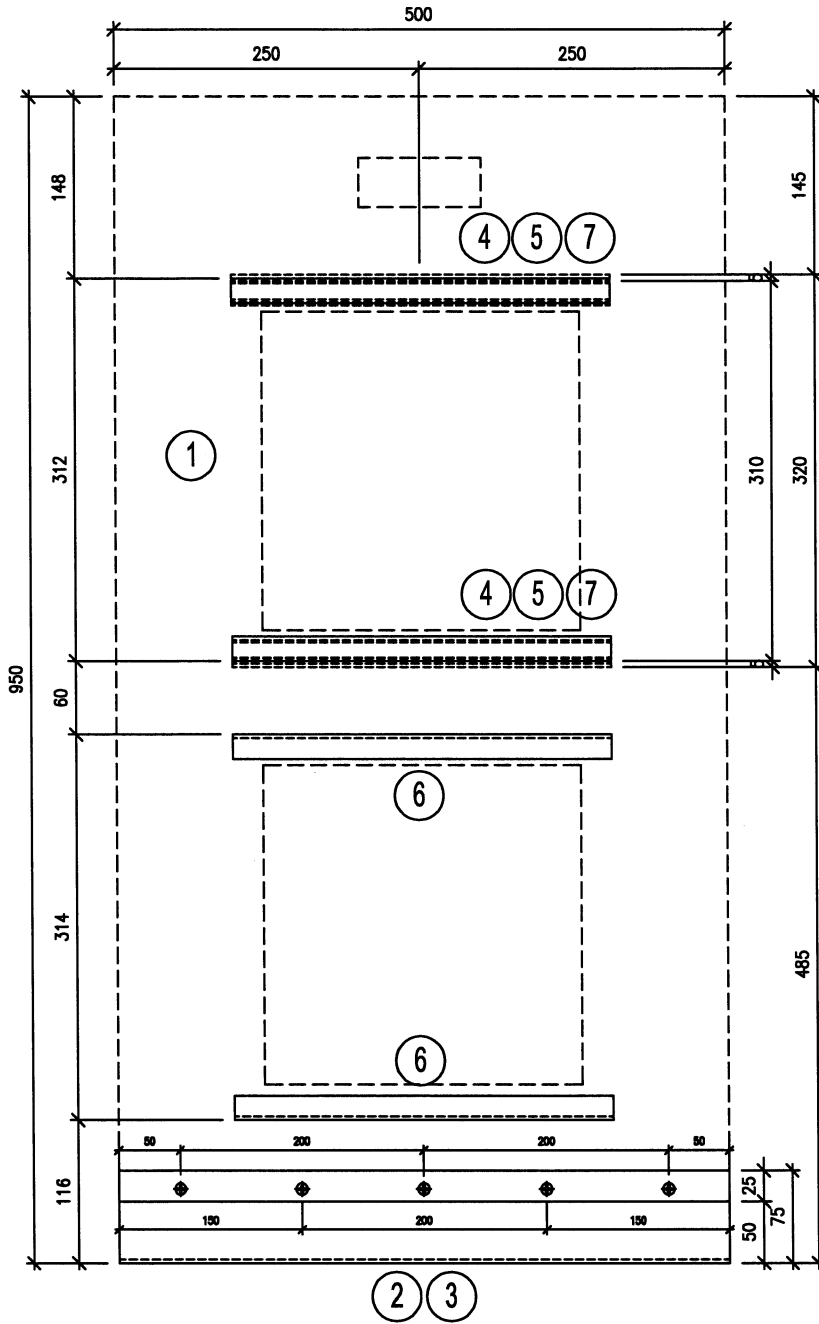
7

--- 噴油面

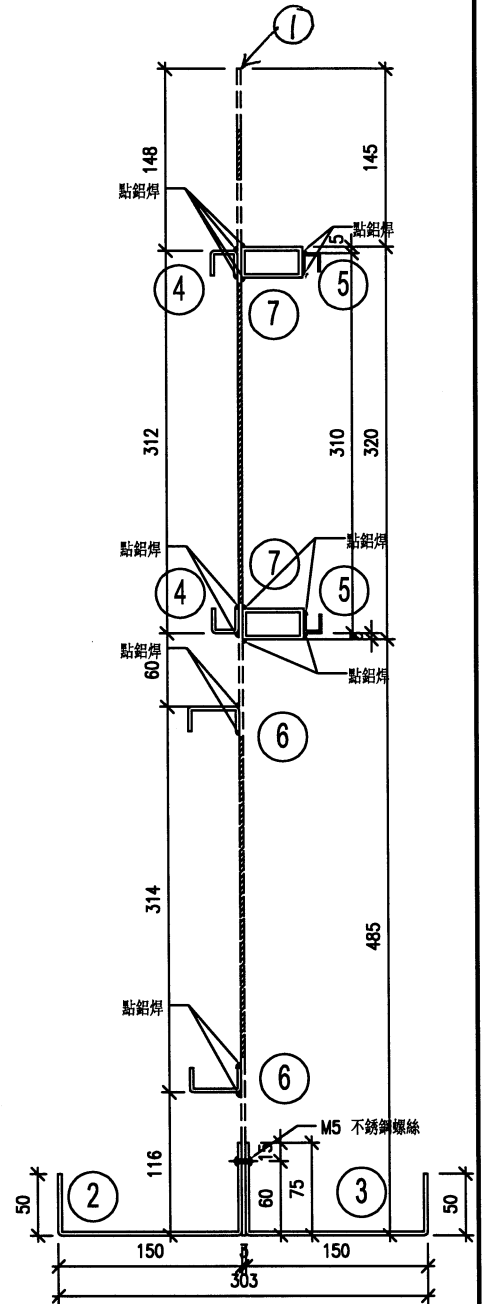
註：需組裝

工程號	J-856	地盤	天水圍天榮站	附 件
名稱	樣本鋁板		採用	
材料	50x25x3mm厚鋁扁通		地盤	
顏色	UCT542919XL-3 (跟框色)		工廠	

 美特鋁質有限公司 MIDI Aluminium Fabricator Ltd.	類別		物料號	
	制圖	YI	2023.01.05	圖號 J856-MR50-8
修改				數量 1
日期				位置 用於幕牆



ELEVATION



SECTION

組合圖

工程號	J-856	地盤	天水圍天榮站	附件
名稱	樣本鋁板	採用		
材料	-	地盤		
顏色	JCT542919XL-3 (跟框色)	工廠		