



工程指示 / 要求簡箋 ENGINEER INSTRUCTIONS(E.I.)

工程指示編號:	EI-5593A	修改版本:	A
	HK-0068		
工程編號:	J 856	工程名稱:	天榮站
收件人:	生統	發件人:	Lai Sik Hung
工程項目:	死牆位鋁料樣版 生產 (修訂A: 修改鋁通呔吋)	日期:	12-01-2023

<input type="checkbox"/> 原合約工程包	<input type="checkbox"/> 原合約工程加 / 減脹 QT-	<input type="checkbox"/> 新工程報價 QT-
---------------------------------	------------------------------------------	------------------------------------

信件批核號碼/圖紙參考編號:	批核模具圖紙編號:
客戶指示附件:	管理內部批簽署:

<input type="checkbox"/> 初步鋁料 B.M.	<input type="checkbox"/> 加工拆圖, 然後生產	<input type="checkbox"/> 尺寸表
<input type="checkbox"/> 正式鋁料 B.M.	<input type="checkbox"/> 技術上資料 / 指示	<input type="checkbox"/> 報價
<input type="checkbox"/> 配件 B.M.	<input type="checkbox"/> 樣辦或貨品說明書	<input type="checkbox"/> 分判合約
<input type="checkbox"/> 其他:		

內容: 死牆位鋁料樣版 生產 (修訂A: 修改鋁通呔吋)

完成後送到香港辦公室 何志威/黎錫鴻收

完成上列要求日期: 17-01-2023

國內

<input type="checkbox"/> 生產技術總監	<input type="checkbox"/> 連附件	<input checked="" type="checkbox"/> 技術部	<input checked="" type="checkbox"/> 連附件	<input type="checkbox"/> 生產部	<input type="checkbox"/> 連附件
<input type="checkbox"/> 採購部	<input type="checkbox"/> 連附件	<input checked="" type="checkbox"/> 生產統籌部	<input checked="" type="checkbox"/> 連附件	<input type="checkbox"/> 報關組	<input type="checkbox"/> 連附件
<input type="checkbox"/> 質檢部	<input type="checkbox"/> 連附件	<input type="checkbox"/> 會計部	<input type="checkbox"/> 連附件	<input type="checkbox"/> 機械設計部	<input type="checkbox"/> 連附件
<input checked="" type="checkbox"/> 香港辦	<input checked="" type="checkbox"/> 連附件	<input type="checkbox"/> 其他:			

<input type="checkbox"/> 行政部	<input type="checkbox"/> 連附件	<input type="checkbox"/> 會計部	<input type="checkbox"/> 連附件	<input type="checkbox"/> 統籌部	<input type="checkbox"/> 連附件	<input type="checkbox"/> 工程部	<input type="checkbox"/> 連附件
<input type="checkbox"/> 採購部	<input type="checkbox"/> 連附件	<input type="checkbox"/> QS部	<input type="checkbox"/> 連附件	<input type="checkbox"/> 地盤管理	<input type="checkbox"/> 連附件	<input type="checkbox"/> 維修部	<input type="checkbox"/> 連附件

*發件人簽署:		*組別成員批核簽署:	
傳遞編號:		項目經理簽署:	

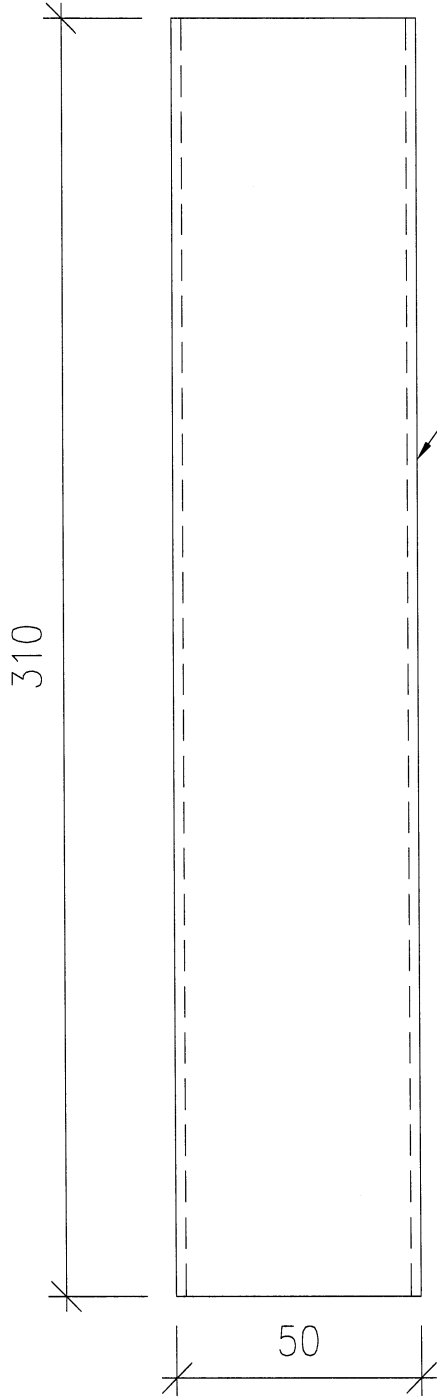
### 圖則登記表

DRAWING REGISTER

接收日期 Receiving Date (適用於客戶圖則)

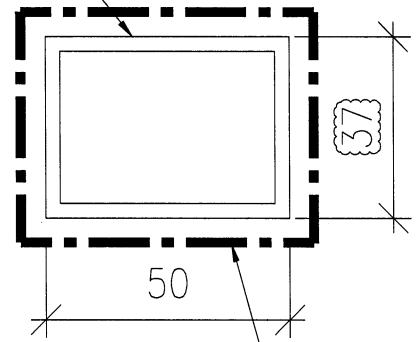
工程名稱 Project Title:	天水圍天榮站	年							
<b>死牆位樣版 生產</b>		月							
工程編號 Project No:	J-856	日							
分發予 Distributed To		年	23	23					
		月	01	01					
		日	06	12					
圖則編號 Drg. No.	圖則名稱 Drawing Title	修訂編號 Revision No.							
J856-MR50-1	樣板鋁板拆圖	1	-						
J856-MR50-2	樣板鋁板拆圖	2	-						
J856-MR50-3	樣板鋁板拆圖	3	-						
J856-MR50-4	樣板鋁板拆圖	4	-						
J856-MR50-5	樣板鋁板拆圖	5	-						
J856-MR50-6	樣板鋁板拆圖	6	-						
J856-MR50-7	樣板鋁板拆圖	7	-	A					
J856-MR50-8	樣板鋁板組裝圖	8	-	A					
		9							
		10							
		11							
		12							
		13							
		14							
		15							
		16							
		17							
		18							
		19							
		20							
		21							
		22							

 <b>美特鋁質有限公司</b> MIDI Aluminium Fabricator Ltd.				類別		物料號	
修改	A			制圖	YI	2023.01.05	圖號 J856-MR50-7
日期	2023/01/12			復核			數量 2
				批准			位置 用於幕牆



ELEVATION

50x37x3mm厚鋁扁通  
(長=310mm)



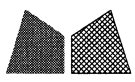
SECTION

7

--- 噴油面

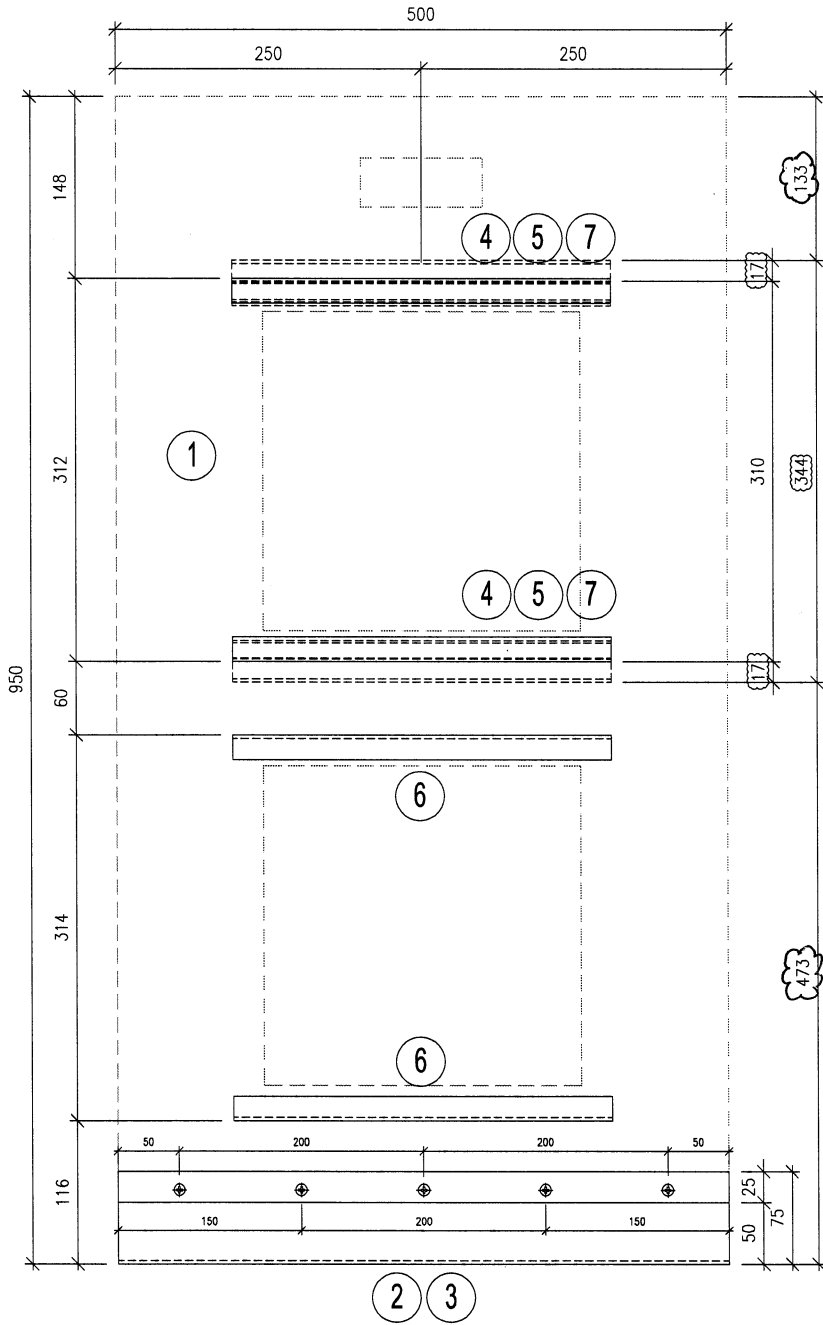
註: 需組裝

工程號	J-856	地盤	天水圍天榮站	附 件
名稱	樣本鋁板	採用		
材料	50x37x3mm厚鋁扁通	地盤		
顏色	UCT542919XL-3 (跟框色)	工廠		

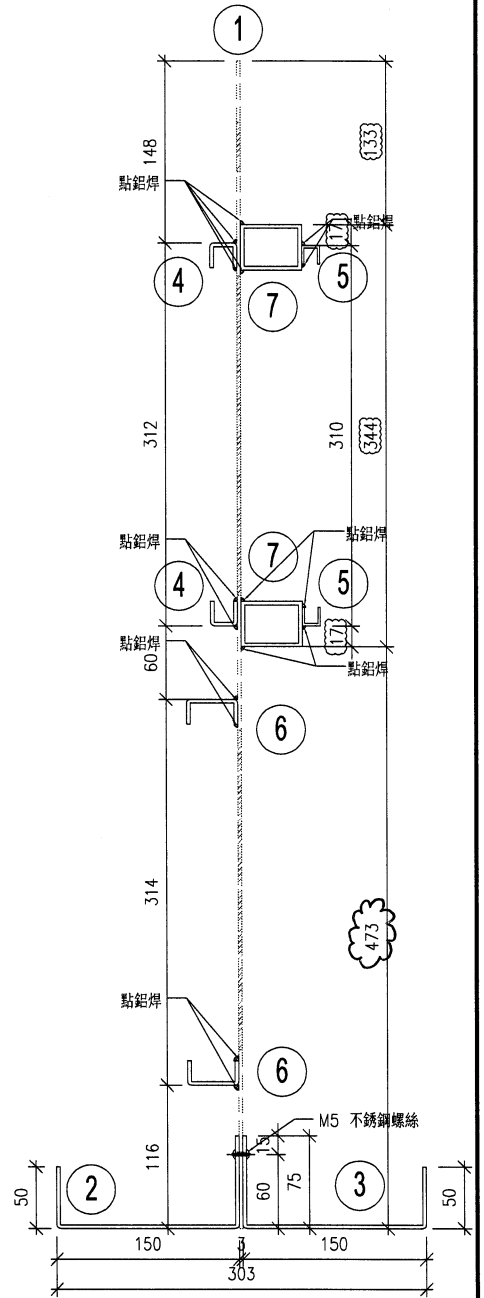


美特鋁質有限公司  
MIDI Aluminium Fabricator Ltd.

類別		物料號	
制圖	YI	2023.01.05	圖號 J856-MR50-8
修改	A		數量 1
日期	2023/01/12		位置 用於幕牆
復核			
批准			



ELEVATION



SECTION

組合圖

工程號	J-856	地盤	天水圍天榮站	附 件
名稱	樣本鋁板	採用		
材料	-	地盤		
顏色	UCT542919XL-3 (跟框色)	工廠		