

美特鋁質有限公司

MIDI ALUMINIUM FABRICATOR LTD.



工程指示 / 要求簡箋 ENGINEER INSTRUCTIONS(E.I.)

工程指示編號:	EI- 5582	修改版本:	-
	HK- 0008		
工程編號:	J 856	工程名稱:	天榮站
收件人:	生統	發件人:	Lai Sik Hung
工程項目:	工地窗 地盤用 304不鏽鋼磨耳 生產	日期:	04/01/2023

<input type="checkbox"/> 原合約工程包	<input type="checkbox"/> 原合約工程加 / 減賬 QT-	<input type="checkbox"/> 新工程報價 QT-
---------------------------------	--	------------------------------------

信件批核號碼/圖紙參考編號:	批核模具圖紙編號:
客戶指示附件:	管理內部批簽署:

<input type="checkbox"/> 初步鋁料 B.M.	<input type="checkbox"/> 加工拆圖, 然後生產	<input type="checkbox"/> 尺寸表
<input type="checkbox"/> 正式鋁料 B.M.	<input type="checkbox"/> 技術上資料/指示	<input type="checkbox"/> 報價
<input type="checkbox"/> 配件 B.M.	<input type="checkbox"/> 樣辦或貨品說明書	<input type="checkbox"/> 分判合約
<input type="checkbox"/> 其他:		


內容: 工地窗 地盤用 304不鏽鋼磨耳 生產
J856-IW-M70-1(200隻)
J856-IW-M70-2(200隻)
J856-IW-M70-3(500隻)
J856-IW-M50-1(200隻)
J856-IW-M50-2(200隻)
J856-IW-M50-3(500隻)
以上數量作為MO1先於13/01/2023送到地盤
完成上列要求日期: 13/01/2023


國內

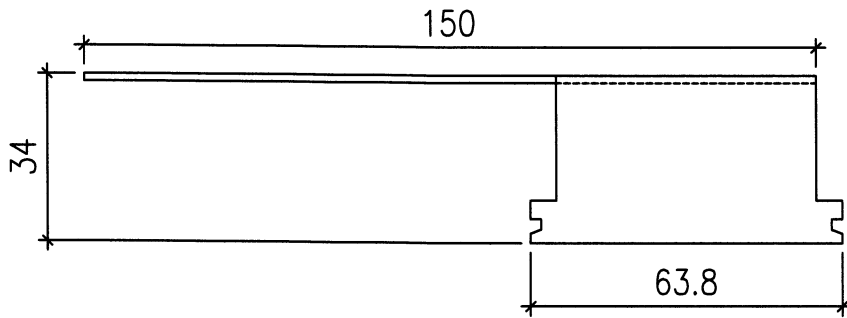
<input type="checkbox"/> 生產技術總監	<input type="checkbox"/> 連附件	<input checked="" type="checkbox"/> 技術部	<input checked="" type="checkbox"/> 連附件	<input type="checkbox"/> 生產部	<input type="checkbox"/> 連附件
<input type="checkbox"/> 採購部	<input type="checkbox"/> 連附件	<input checked="" type="checkbox"/> 生產統籌部	<input checked="" type="checkbox"/> 連附件	<input type="checkbox"/> 報關組	<input type="checkbox"/> 連附件
<input type="checkbox"/> 質檢部	<input type="checkbox"/> 連附件	<input type="checkbox"/> 會計部	<input type="checkbox"/> 連附件	<input type="checkbox"/> 機械設計部	<input type="checkbox"/> 連附件
<input checked="" type="checkbox"/> 香港辦	<input checked="" type="checkbox"/> 連附件	<input type="checkbox"/> 其他:			

<input type="checkbox"/> 行政部	<input type="checkbox"/> 連附件	<input type="checkbox"/> 會計部	<input type="checkbox"/> 連附件	<input type="checkbox"/> 統籌部	<input type="checkbox"/> 連附件	<input type="checkbox"/> 工程部	<input type="checkbox"/> 連附件
<input type="checkbox"/> 採購部	<input type="checkbox"/> 連附件	<input type="checkbox"/> QS部	<input type="checkbox"/> 連附件	<input type="checkbox"/> 地盤管理	<input type="checkbox"/> 連附件	<input type="checkbox"/> 維修部	<input type="checkbox"/> 連附件

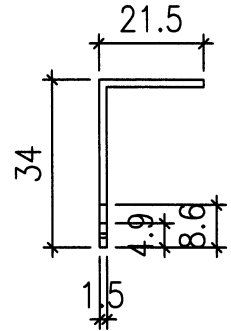
*發件人簽署:		*組別成員批核簽署:	
傳遞編號:		項目經理簽署:	

	美特鋁質有限公司		工程號: J-856	計算:	謝永林	日期: 2022.11.24	送呈: 胡哥			
	MIDI Aluminium Fabricator Ltd.		地盤名稱: 天水圍天榮站	核對:	謝永林	日期: 2022.12.06	副本:			
地盤用配件B.M.表		項目類別: 后裝FD門/窗/百葉	批准:	日期:						
A/C Code:		此BM依據EI/5234/22-9版施工圖 計算								
序號	修改標示	配件圖號	物料編號	配件名稱	顏色	實用	後備	總數	單位	備注
				70窗摩耳 (折34)	不鏽鋼304	1750	150	1900	個	用於70框頂橫, 后裝摩耳 (@300c/c)
		J856-IW-M70-1		70窗摩耳 (折54)		1750	150	1900	個	用於70框底橫, 后裝摩耳 (@300c/c)
		J856-IW-M70-2		70窗摩耳 (折39)		4990	210	5200	個	用於70框企向, AW02佛沙窗轉后裝窗
		J856-IW-M70-3		50窗摩耳 (折34)		1145	55	1200	個	用於50框頂橫, 后裝摩耳 (@300c/c)
		J856-IW-M50-1		50窗摩耳 (折54)		1145	55	1200	個	用於50框底橫, 后裝摩耳 (@300c/c)
		J856-IW-M50-2		50窗摩耳 (折39)		5210	190	5400	個	用於50框企向, 后裝摩耳 (@300c/c)
		J856-IW-M50-3								

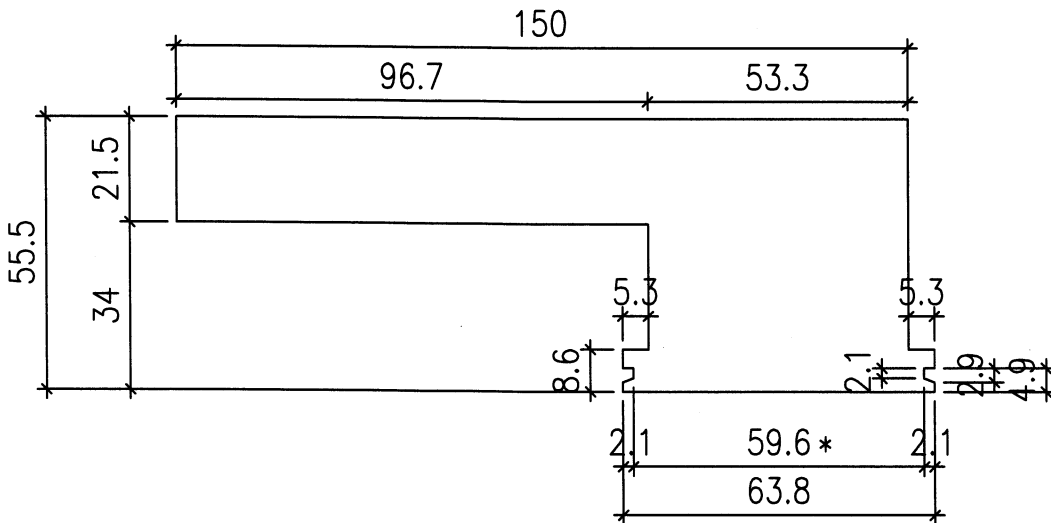
 美特鋁質 有限公司 MIDI Aluminium Fabricator Ltd.				類別		物料號		
修改				制圖	黃瓊玉	2021. 11. 26	圖號	J856-IW-M70-1
日期				復核	謝永林	23.01.04	數量	1750+150=1900
				批准			位置	用於70框頂橫



扭曲後圖樣

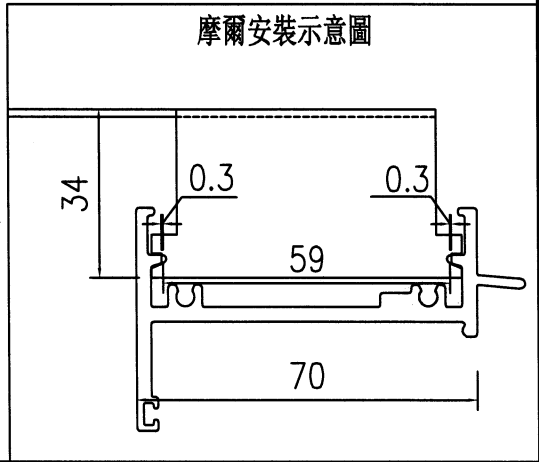


扭曲後圖樣




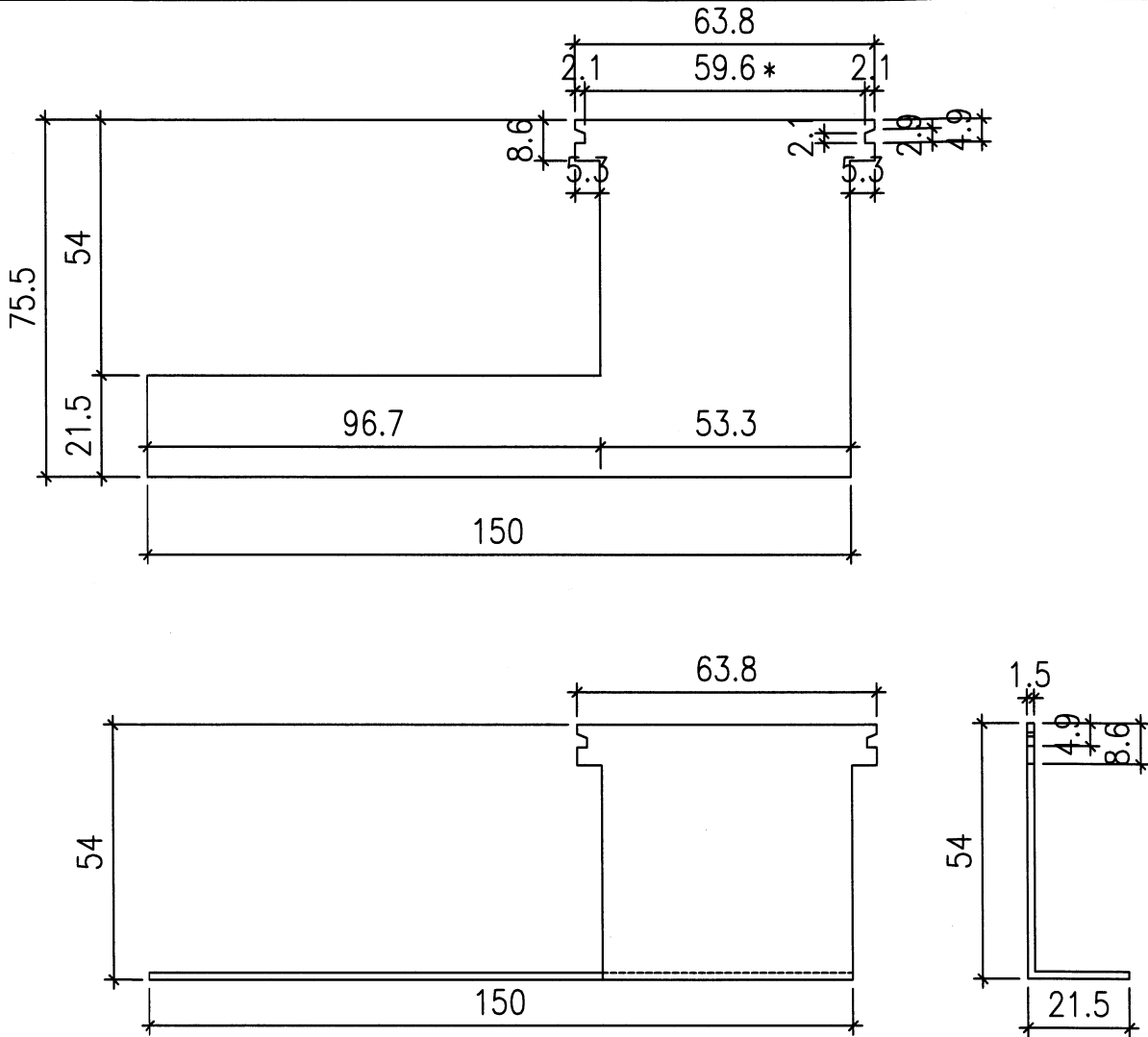
注：帶"\*"號為重要尺寸

卡口示意圖待定



工程號	J-856	地盤	天水圍天榮站	附 件	附 件		
名稱	70生窗框邊企及頂磨耳加工圖		採用				
材料	1.5mm厚不銹鋼板		地盤			✓	
顏色			工廠				

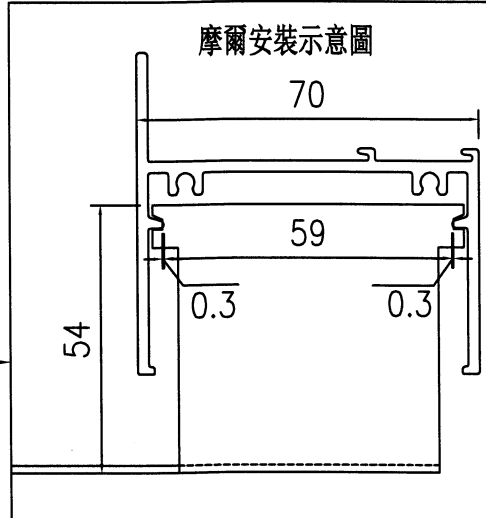
 <b>美特鋁質 有限公司</b> MIDI Aluminium Fabricator Ltd.				類別		物料號	
修改				制圖	黃瓊玉	2022.12.06	圖號 J856-IW-M70-2
日期				復核	謝永林	23.01.04	數量 1750+150=1900
				批准			位置 用於70框底橫




注：帶"\*"號為重要尺寸

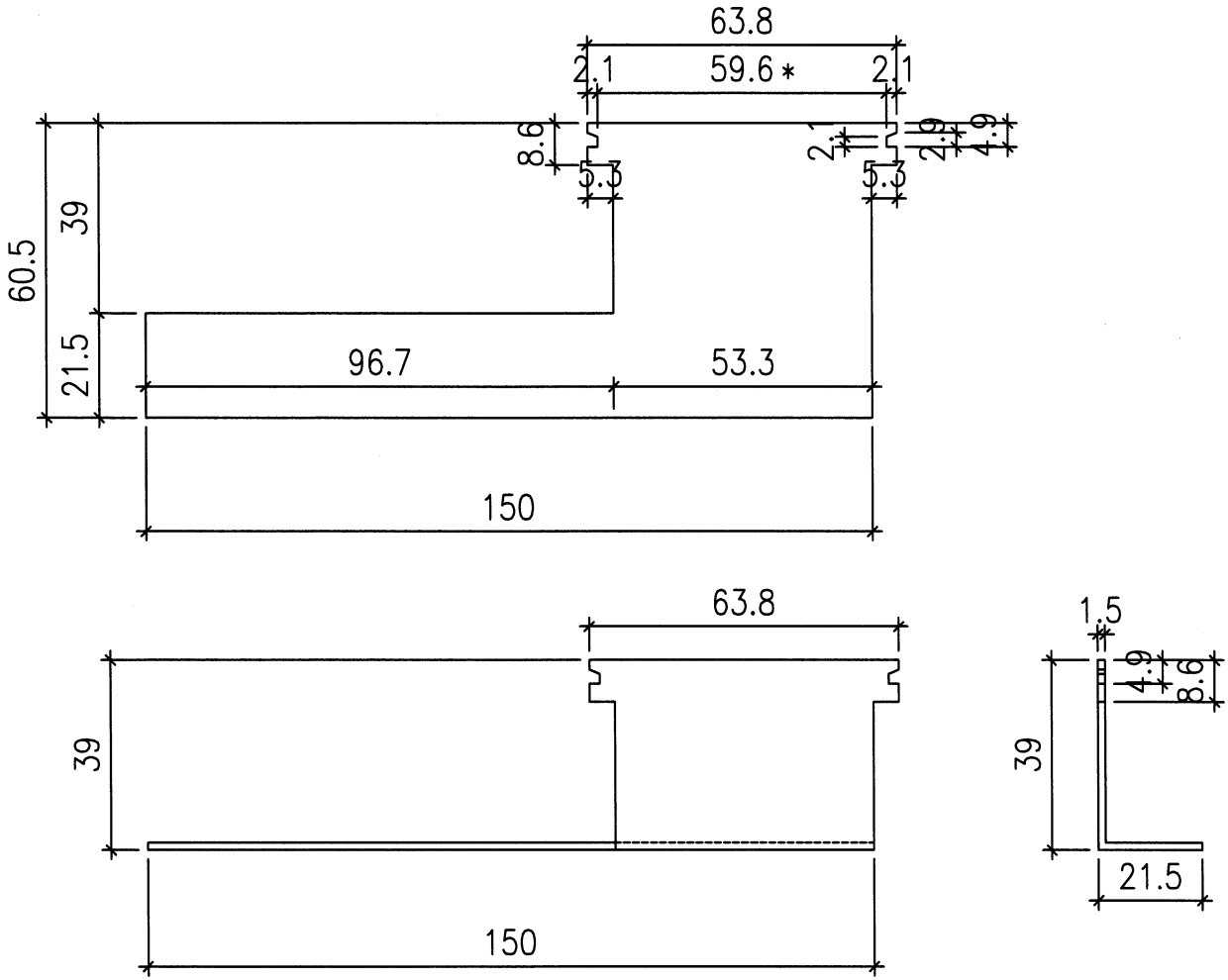
扭曲後圖樣

卡口示意圖待定



工程號	J-856	地盤	天水圍天榮站	附件	附件
名稱	70生窗框邊企及頂磨耳加工圖	採用			
材料	1.5mm厚不銹鋼板	地盤	✓		
顏色		工廠			

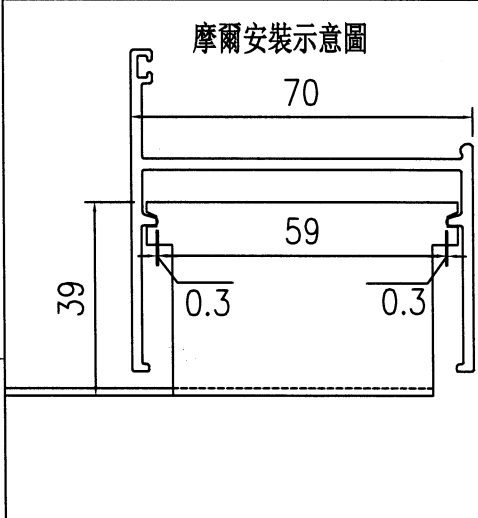
 美特鋁質 有限公司 MIDI Aluminium Fabricator Ltd.	類別		物料號		
	制圖	黃瓊玉	2022. 12. 06	圖號	J856-IW-M70-3
修改				數量	4990+210=4700
日期				位置	用於70框企
				復核	謝永林
				批准	




注：帶"\*"號為重要尺寸

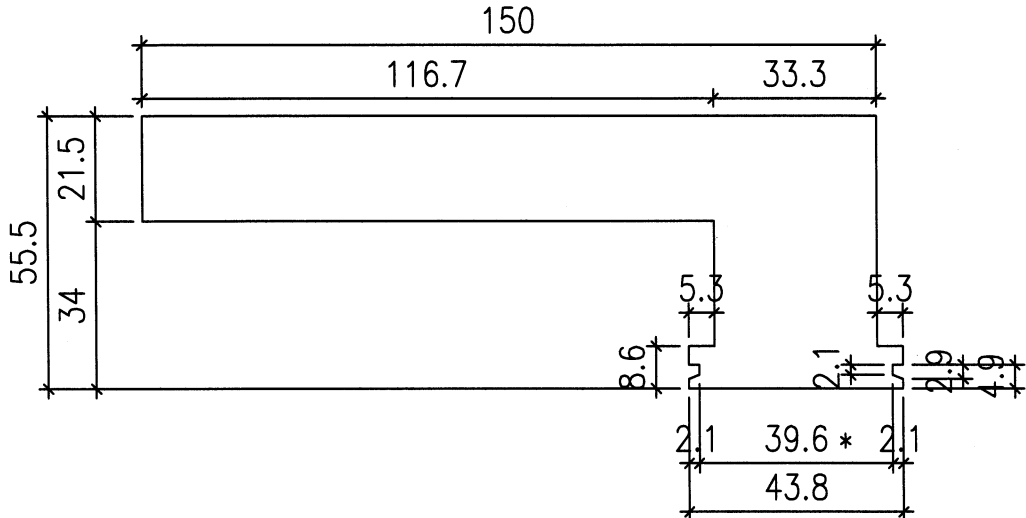
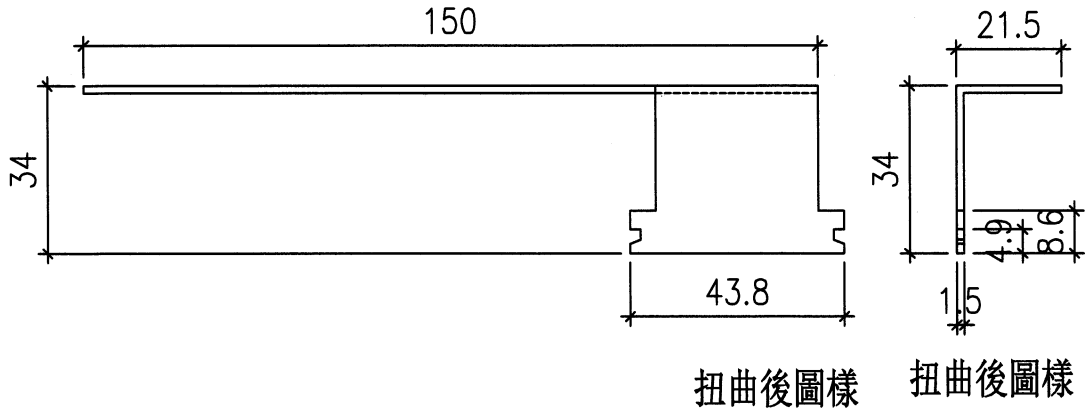
扭曲後圖樣

卡口示意圖待定



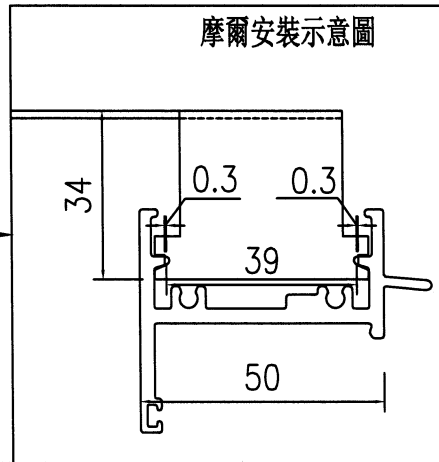
工程號	J-856	地盤	天水圍天榮站	附件 附件 附件	
名稱	70生窗框邊企及頂磨耳加工圖		採用		
材料	1.5mm厚不銹鋼板		地盤		✓
顏色			工廠		

 美特鋁質 有限公司 MIDI Aluminium Fabricator Ltd.				類別		物料號	
修改				制圖	黃瓊玉	2022.12.06	圖號 J856-IW-M50-1
日期				復核	謝永林	23.01.04	數量 1145+55=1200
				批准			位置 用於50框頂橫



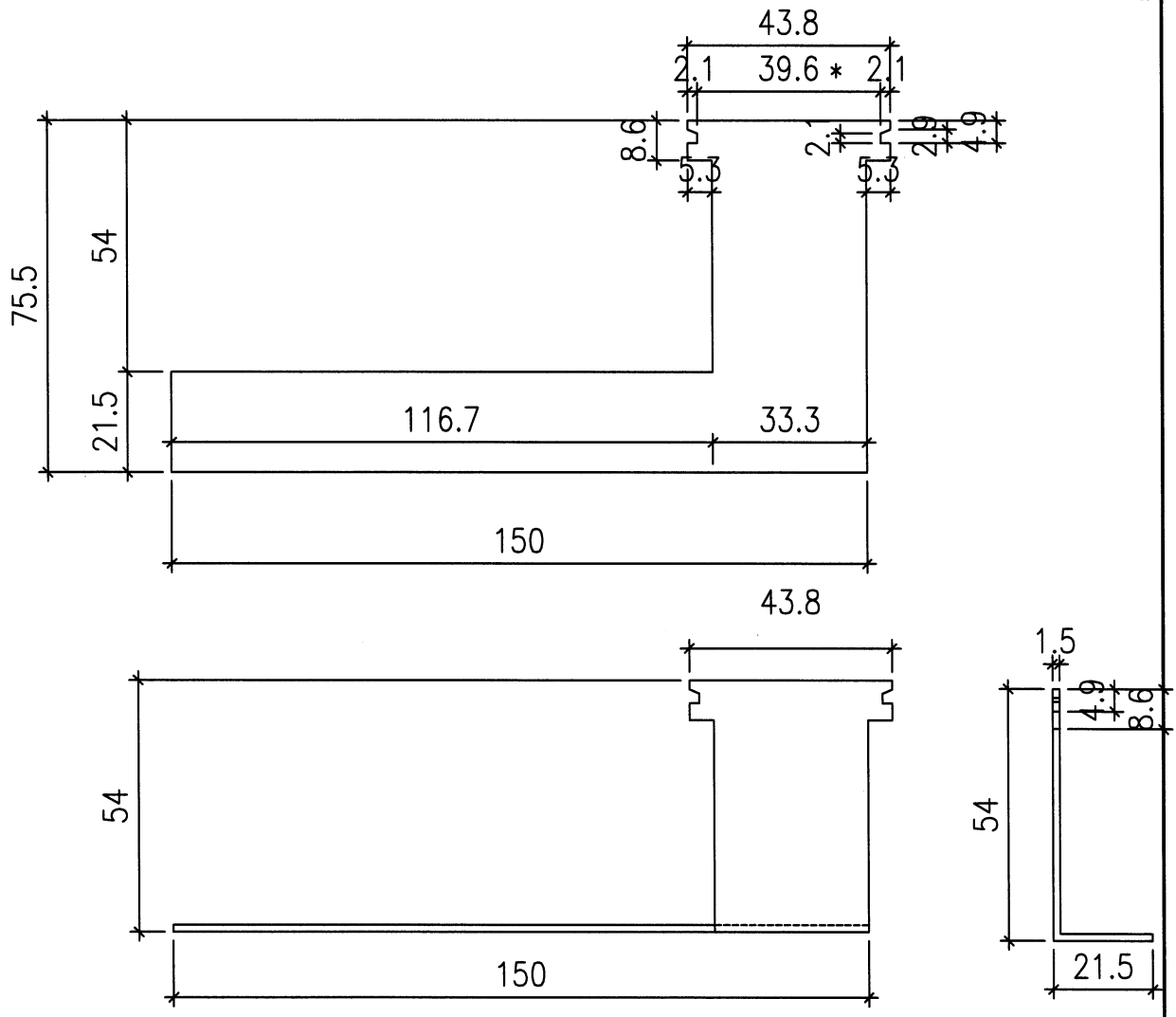
注：帶"\*"號為重要尺寸

卡口示意圖待定



工程號	J-856	地盤	天水圍天榮站	附件	附件		
名稱	衛生窗框邊企及頂磨耳加工圖	採用					
材料	1.5mm厚不銹鋼板	地盤	✓				
顏色		工廠					

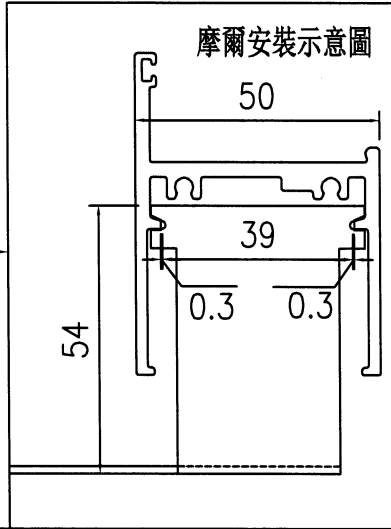
 <b>美特鋁質 有限公司</b> MIDI Aluminium Fabricator Ltd.				類別		物料號	
修改				制圖	黃瓊玉	2022. 12. 06	圖號 J856-IW-M50-2
日期				復核	謝永林	23.01.04	數量 1145+55=1200
				批准			位置 用於50框底橫




扭曲後圖樣

注：帶"\*"號為重要尺寸

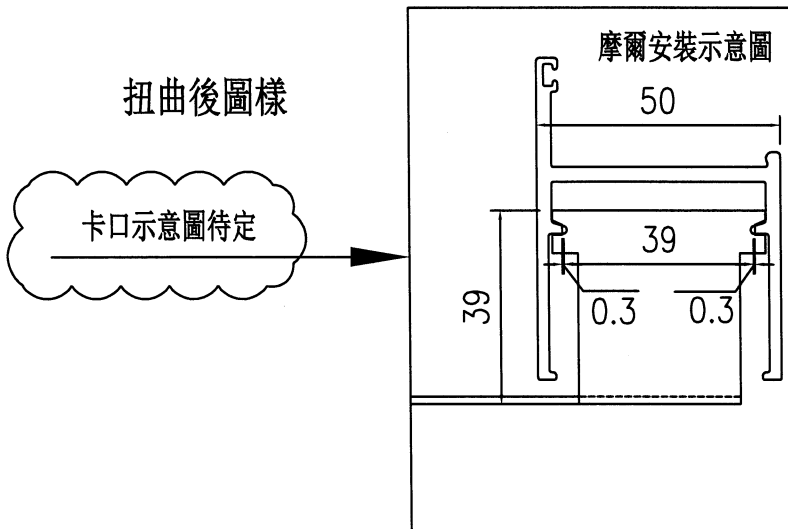
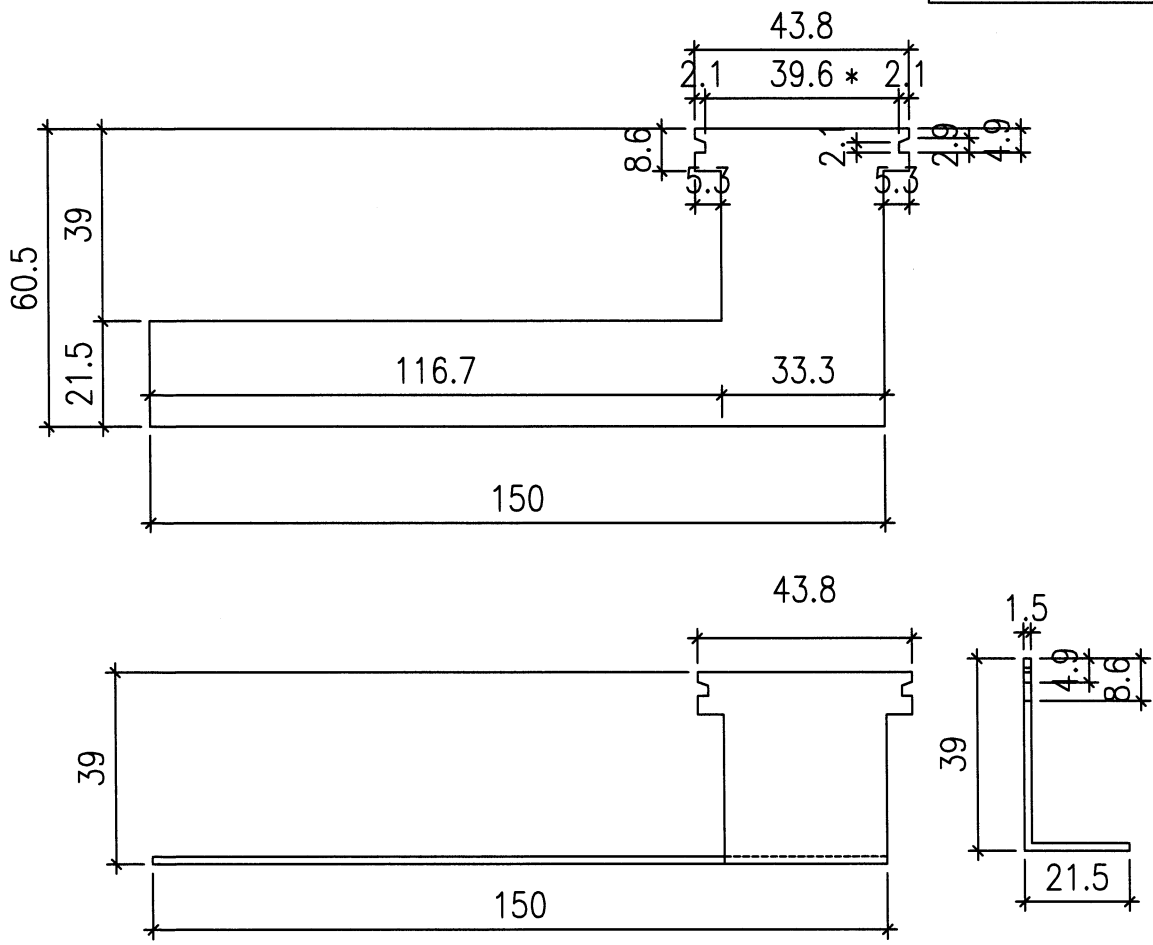
卡口示意圖待定



工程號	J-856	地盤	天水圍天榮站	附 件	附 件		
名稱	90生窗框邊企及頂磨耳加工圖		採用				
材料	1.5mm厚不銹鋼板		地盤			✓	
顏色			工廠				

 美特鋁質 有限公司 MIDI Aluminium Fabricator Ltd.				類別		物料號	
修改				制圖	黃瓊玉	2022.12.06	圖號 J856-IW-M50-3
日期				復核	謝永林	23.01.04	數量 5210+190=5400
				批准			位置 用於50框企

注：帶"\*"號為重要尺寸



工程號	J-856	地盤	天水圍天榮站	附件	附件
名稱	50mm窗框邊企及頂磨耳加工圖		採用		
材料	1.5mm厚不銹鋼板		地盤 <input checked="" type="checkbox"/>		
顏色			工廠		