



工程指示 / 要求簡箋 ENGINEER INSTRUCTIONS(E.I.)

工程指示編號:	EI- 5582	修改版本:	E
	HK-		
工程編號:	J 856	工程名稱:	天榮站
收件人:	Maggie	發件人:	Jingo
工程項目:	Insitu window	日期:	12/04/2023

<input checked="" type="checkbox"/> 原合約工程包	<input type="checkbox"/> 原合約工程加 / 減賬 QT-	<input type="checkbox"/> 新工程報價 QT-
--	--	------------------------------------

信件批核號碼/圖紙參考編號:	批核模具圖紙編號:
客戶指示附件:	管理內部批簽署:

<input type="checkbox"/> 初步鋁料 B.M.	<input type="checkbox"/> 加工拆圖, 然後生產	<input type="checkbox"/> 尺寸表
<input type="checkbox"/> 正式鋁料 B.M.	<input type="checkbox"/> 技術上資料/指示	<input type="checkbox"/> 報價
<input type="checkbox"/> 配件 B.M.	<input type="checkbox"/> 樣辦或貨品說明書	<input type="checkbox"/> 分判合約
<input type="checkbox"/> 其他:		

內容: 工地窗 地盤用 304不鏽鋼磨耳 生產 (取消D版本, 修訂為E版本-扣除了已經生產的數量)
完成上列要求日期: 17/04/2023


國內

<input type="checkbox"/> 生產技術總監	<input type="checkbox"/> 連附件	<input type="checkbox"/> 技術部	<input type="checkbox"/> 連附件	<input type="checkbox"/> 生產部	<input type="checkbox"/> 連附件
<input type="checkbox"/> 採購部	<input type="checkbox"/> 連附件	<input type="checkbox"/> 生產統籌部	<input type="checkbox"/> 連附件	<input type="checkbox"/> 報關組	<input type="checkbox"/> 連附件
<input type="checkbox"/> 質檢部	<input type="checkbox"/> 連附件	<input type="checkbox"/> 會計部	<input type="checkbox"/> 連附件	<input type="checkbox"/> 機械設計部	<input type="checkbox"/> 連附件
<input type="checkbox"/> 香港辦	<input type="checkbox"/> 連附件	<input type="checkbox"/> 其他:			

香港

<input type="checkbox"/> 行政部	<input type="checkbox"/> 連附件	<input type="checkbox"/> 會計部	<input type="checkbox"/> 連附件	<input type="checkbox"/> 統籌部	<input type="checkbox"/> 連附件	<input type="checkbox"/> 工程部	<input type="checkbox"/> 連附件
<input checked="" type="checkbox"/> 採購部	<input checked="" type="checkbox"/> 連附件	<input type="checkbox"/> QS部	<input type="checkbox"/> 連附件	<input type="checkbox"/> 地盤管理	<input type="checkbox"/> 連附件	<input type="checkbox"/> 維修部	<input type="checkbox"/> 連附件

*發件人簽署: Jingo	*組別成員批核簽署:
傳遞編號:	項目經理簽署:


 <b>美特鋁質有限公司</b> MIDI Aluminium Fabricator Ltd.		工程號: J-856 地盤名稱: 天水圍天榮站 項目類別: 后裝FD門/窗/百葉 A/C Code: E版2023.04.12.	計算: 核對: 批准:	謝永林 謝永林	日期: 日期: 日期:	2022.11.24 2022.12.06	送呈: 胡哥 副本:	備注 此BM依據E/S234/22-9版施工圖計算				
序號	修改標示	配件圖號	物料編號	配件名稱	顏色	實用	已生產	欠數	後備	總數	單位	備注
1	D修改圖樣	J856-IW-M70-1		70窗摩耳 (折25)	不銹鋼304	1750	480	1420	150	1900	個	用於70框頂橫, 后裝摩耳 (@300c/c)
2	D修改圖樣	J856-IW-M70-2		70窗摩耳 (折54)	不銹鋼304	1750	480	1420	150	1900	個	用於70框底橫, 后裝摩耳 (@300c/c)
3	D修改圖樣	J856-IW-M70-3		70窗摩耳 (折39)	不銹鋼304	4990	1140	4060	210	5200	個	用於70框企向, AW02佛沙窗轉后裝窗
4	D修改圖樣	J856-IW-M50-1		50窗摩耳 (折25)	不銹鋼304	1145	340	860	55	1200	個	用於50框頂橫, 后裝摩耳 (@300c/c)
5	D修改圖樣	J856-IW-M50-2		50窗摩耳 (折54)	不銹鋼304	1145	340	860	55	1200	個	用於50框底橫, 后裝摩耳 (@300c/c)
6	D修改圖樣	J856-IW-M50-3		50窗摩耳 (折39)	不銹鋼304	5210	1180	4220	190	5400	個	用於50框企向, 后裝摩耳 (@300c/c)

EI/5582

FAXED


20 MAR 2023

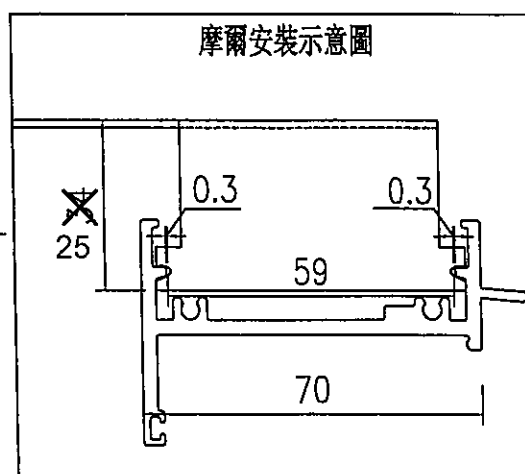
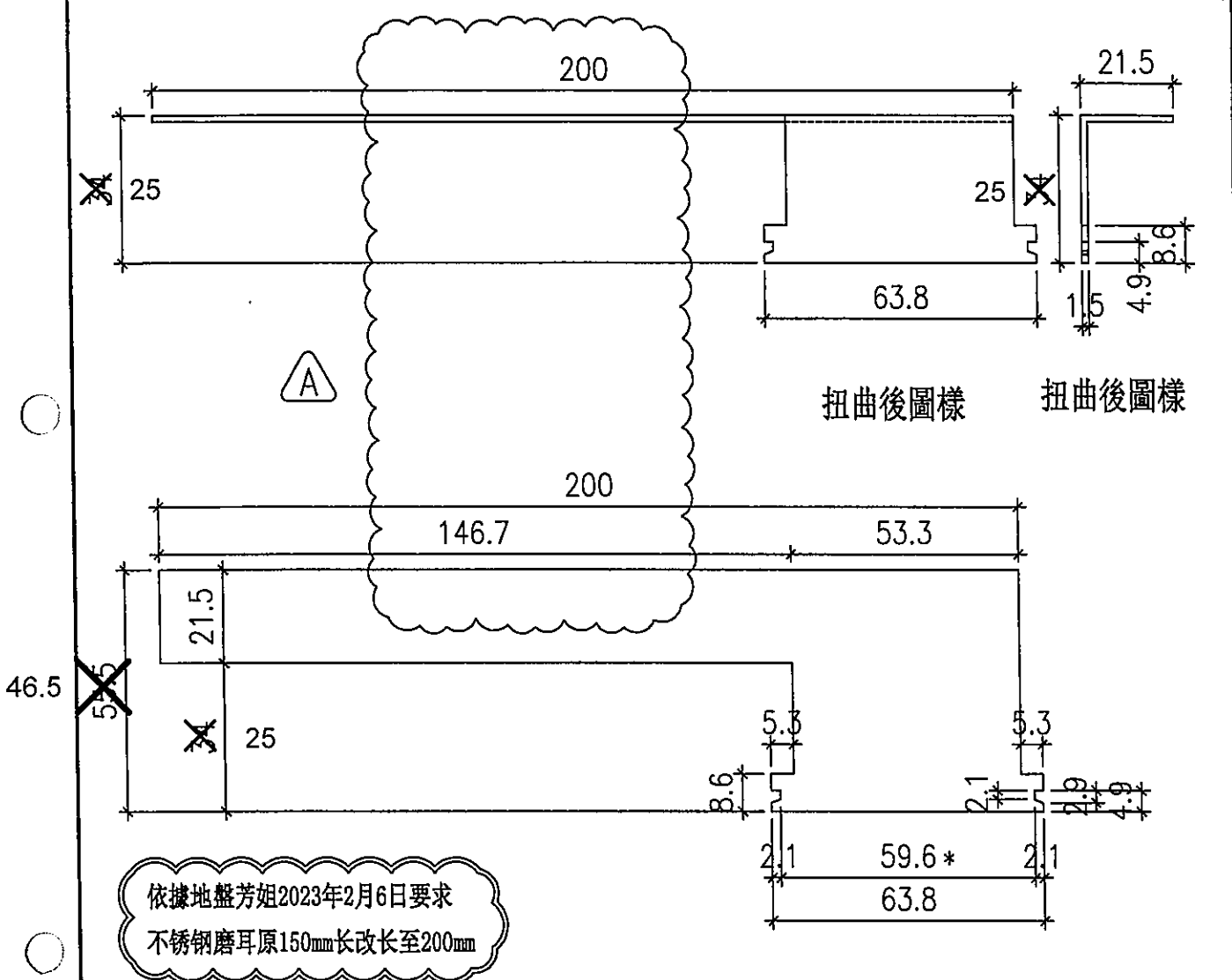
1/7

 美特鋁質有限公司 MIDI Aluminium Fabricator Ltd. 地盤用配件B.M.表		工程號: J-856 地盤名稱: 天水圍天榮站 項目類別: 后裝門/窗/百葉 A/C Code:	計算: 針算 核對: 核對 批准: 批准	胡文軒 胡文軒 日期: 2023.03.17 日期: 2023.03.17 日期:	送呈: 副本: 此BIM依據EI/5234/22-9版施工圖計算					
序號	修改標示	配件圖號	物料編號	配件名稱	顏色	實用	後備	總數	單位	備注
								EI/5582	個	1750
								1750	個	① 100
								4990	個	② 1/5 數
								1145	個	
								1145	個	
								5210	個	
PO4P114R1 不鏽鋼304 吳生, ↑ 按附圖; 做此數量。 謝!										
1856-IW-M70-1				70窗摩耳 (折34)		1750	150	700	個	用於70框頂橫, 后裝摩耳 (@300c/c)
1856-IW-M70-2				70窗摩耳 (折54)		1750	150	700	個	用於70框底橫, 后裝摩耳 (@300c/c)
1856-IW-M70-3				70窗摩耳 (折39)		4990	210	1700	個	用於70框企向, AW02佛沙窗轉后裝窗
1856-IW-M50-1				50窗摩耳 (折34)		1145	55	500	個	用於50框頂橫, 后裝摩耳 (@300c/c)
1856-IW-M50-2				50窗摩耳 (折54)		1145	55	500	個	用於50框底橫, 后裝摩耳 (@300c/c)
1856-IW-M50-3				50窗摩耳 (折39)		5210	190	1700	個	用於50框企向, 后裝摩耳 (@300c/c)




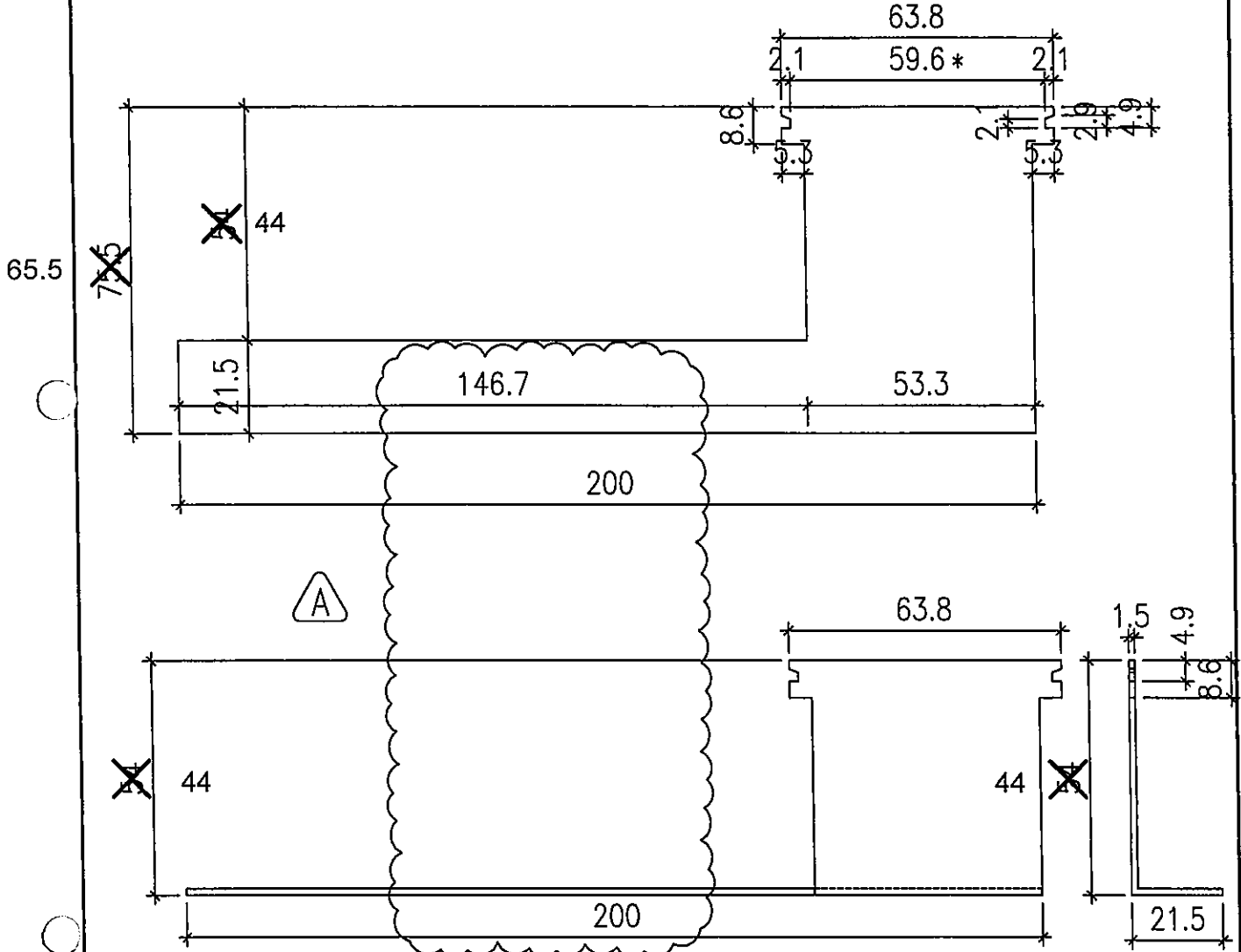
謝!

 <b>美特鋁質 有限公司</b> MIDI Aluminium Fabricator Ltd.				類別		物料號	
修改	A			制圖	黃瓊玉	2021.11.26	圖號 J856-1W-M70-1
日期	23.02.07			復核	謝永林	23.01.04	數量 <del>1750+150=1900</del>
				批准			位置 用於70框頂橫



工程號	J-856	地盤	天水圍天榮站	附 件	附 件		
名稱	70生窗框邊企及頂磨耳加工圖		採用				
材 料	1.5mm厚不銹鋼板		地盤			✓	
顏 色	#304不銹鋼		工廠				

 美特鋁質 有限公司 MIDI Aluminium Fabricator Ltd.		類別		物料號	
修改	A	制圖	黃瓊玉	2022. 12. 06	圖號 J856-IW-M70-2
日期	23.02.07	復核	謝永林	23.01.04	數量 <del>1750+150-1900</del>
		批准			位置 用於70框底橫

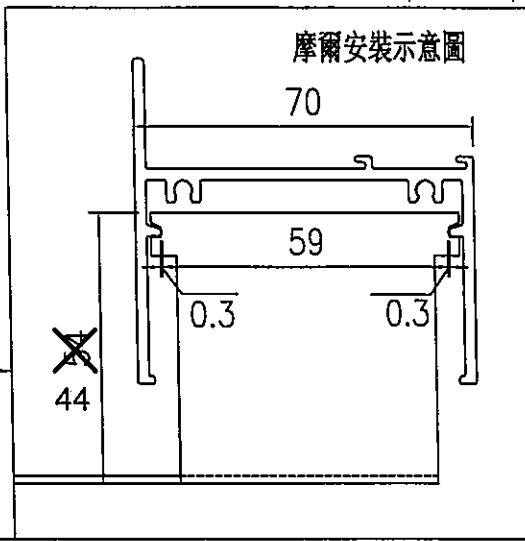


依據地盤芳姐2023年2月6日要求  
 不銹鋼磨耳原150mm長改長至200mm

注：帶\*號為重要尺寸

扭曲後圖樣

卡口示意圖待定




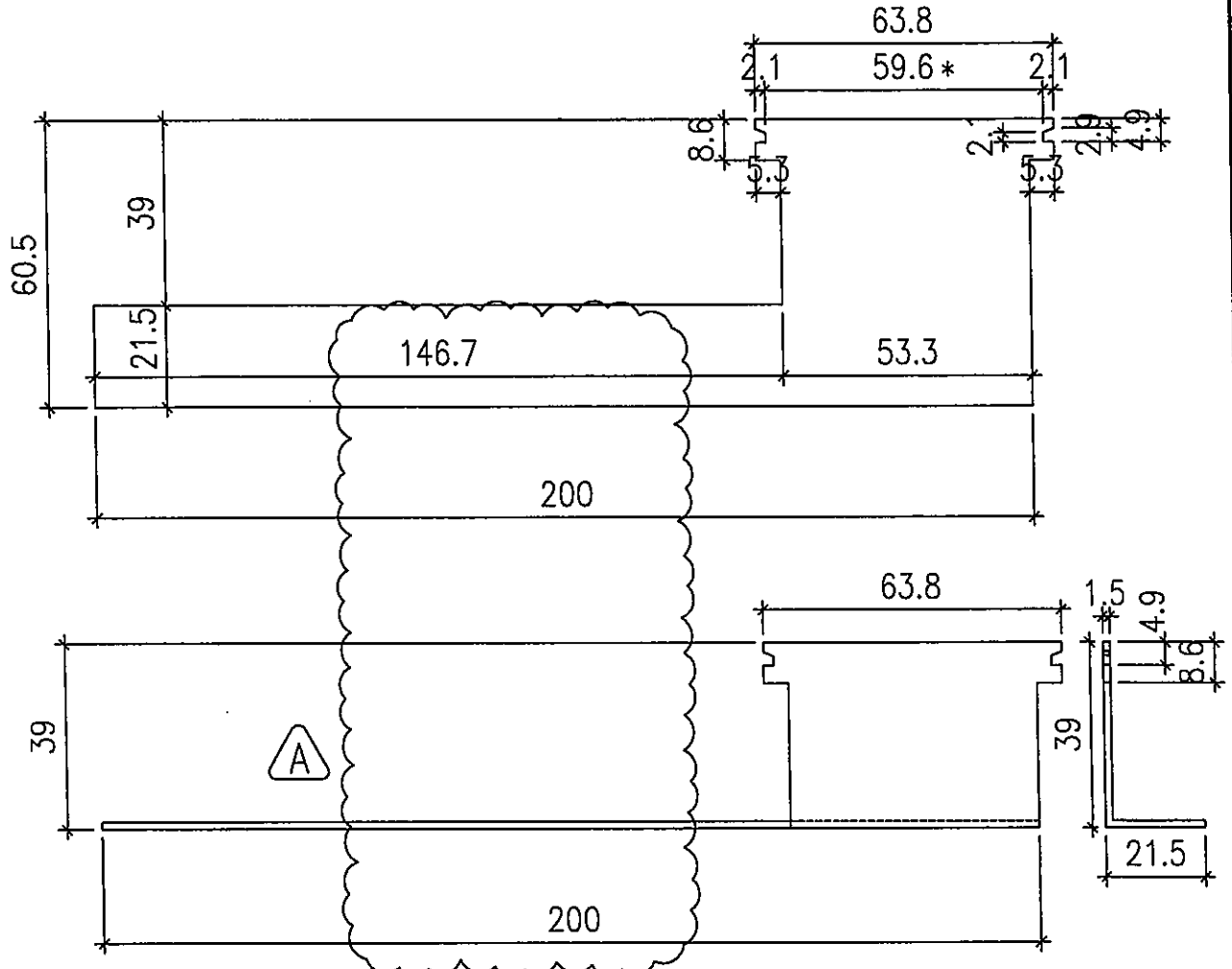
工程號	J-856	地盤	天水圍天榮站	附件	附件	
名稱	70生窗框邊企及頂磨耳加工圖		採用			
材料	1.5mm厚不銹鋼板		地盤			✓
顏色	#304不銹鋼		工廠			

數量:1700

4/7

EG-DWG4

 美特鋁質 有限公司 MIDI Aluminium Fabricator Ltd.				類別		物料號	
修改	A			制圖	黃瓊玉	2022.12.06	圖號 J856-IW-M70-3
日期	23.02.07			復核	謝永林	23.01.04	數量 <del>4990+210=5200</del>
				批准			位置 用於70框企

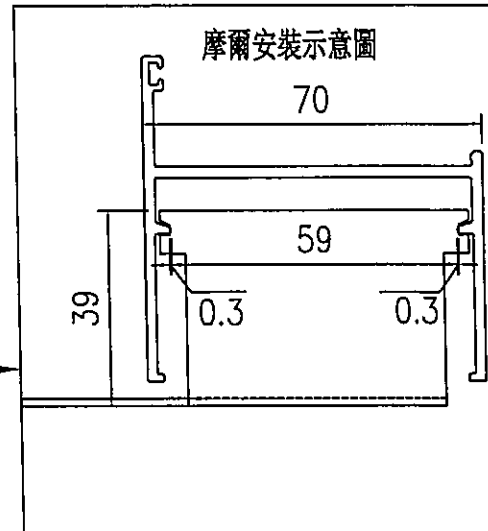


依據地盤芳姐2023年2月6日要求  
不銹鋼磨耳原150mm長改長至200mm

注：帶"\*"號為重要尺寸

扭曲後圖樣

卡口示意圖待定




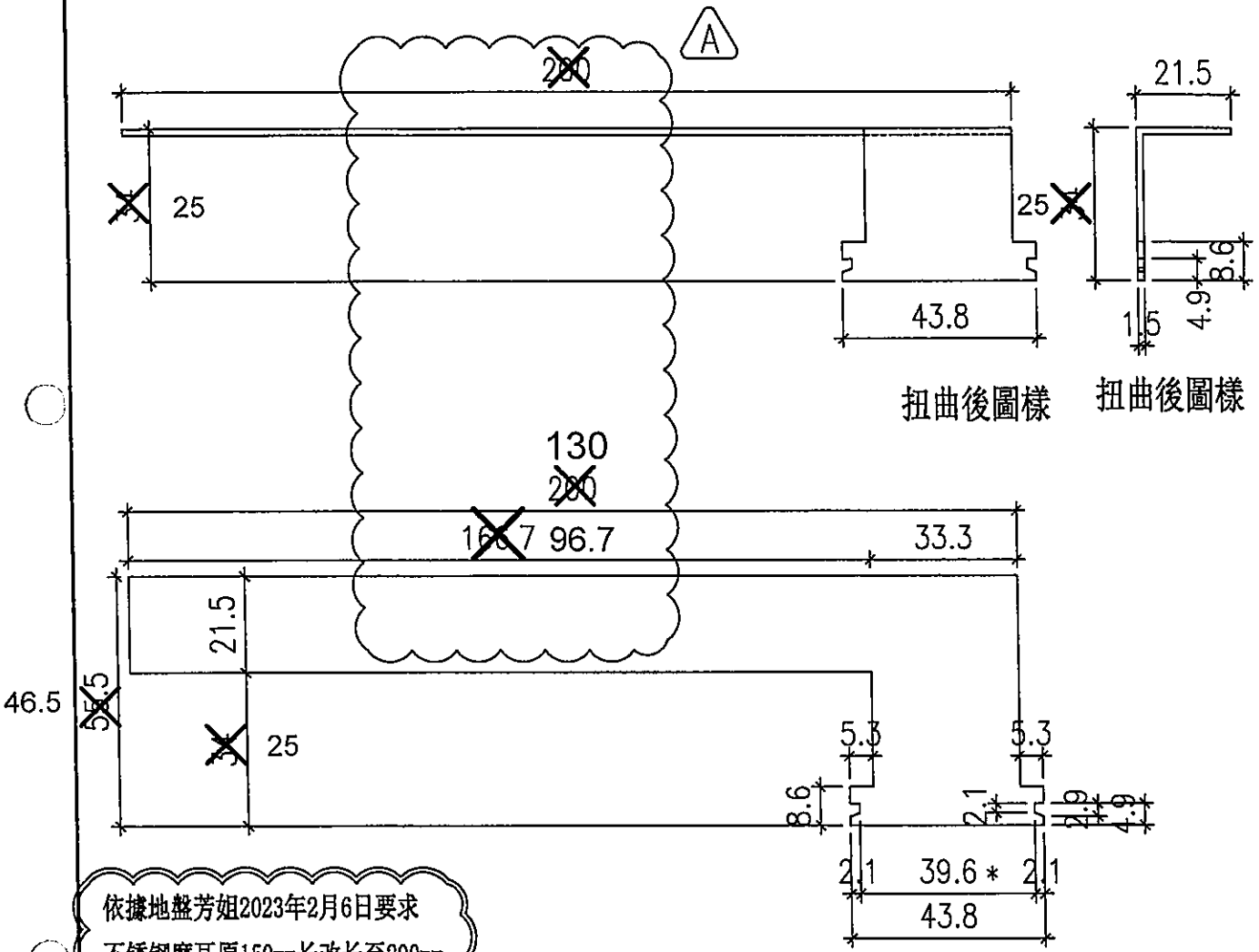
工程號	J-856	地盤	天水圍天榮站	附件	附件	
名稱	70生窗框邊企及頂磨耳加工圖		採用			
材料	1.5mm厚不銹鋼板		地盤			✓
顏色	#304不銹鋼		工廠			

5/7

數量:500

EG-DWG4

 美特鋁質 有限公司 MIDI Aluminium Fabricator Ltd.		類別		物料號	
修改	A	制圖	黃瓊玉	2022. 12. 06	圖號 J856-1W-M50-1
日期	23.02.07	復核	謝永林	23.01.04	數量 <del>1145+55</del> 1200
		批准			位置 用於50框頂橫

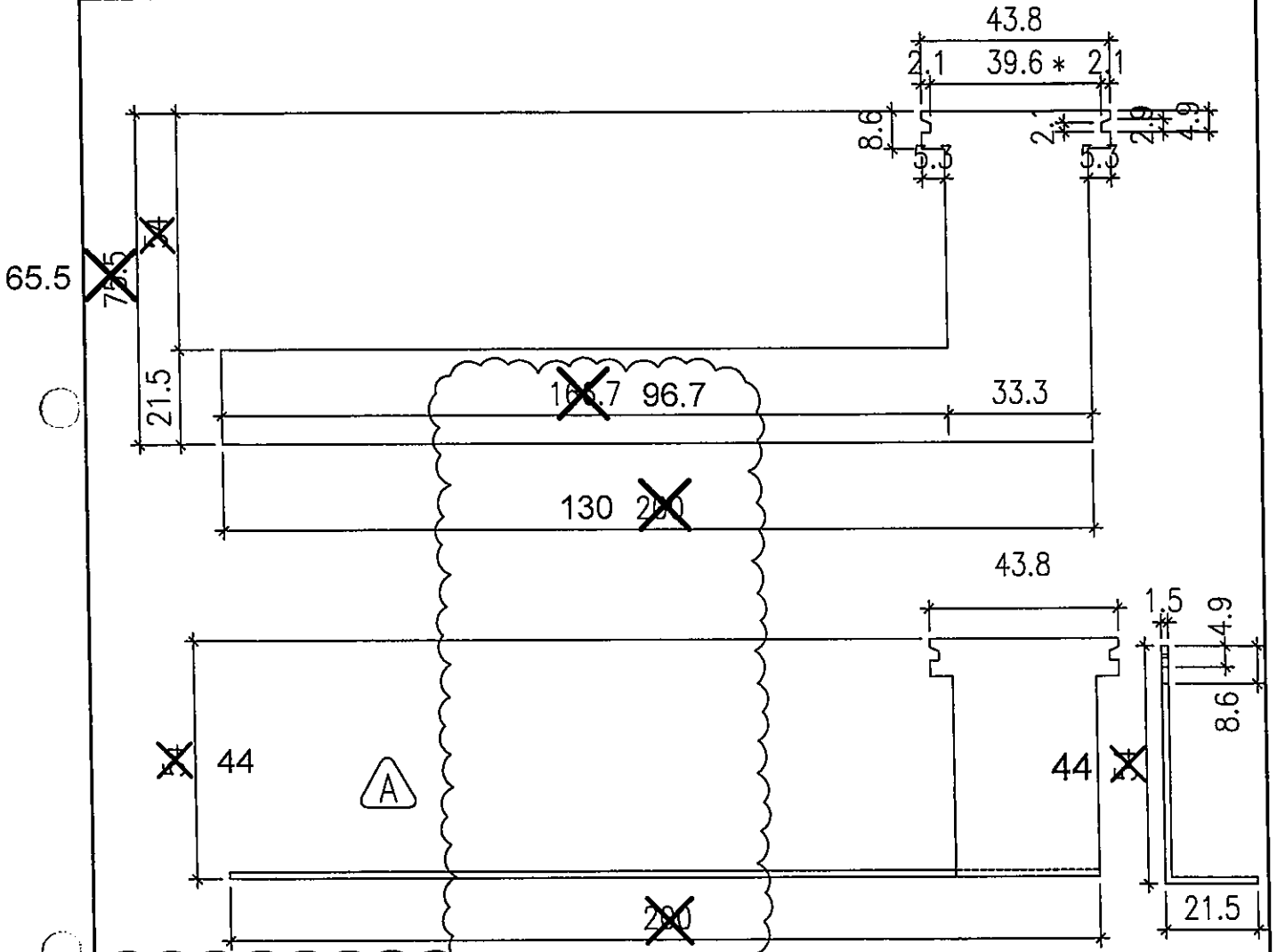


工程號	J-856	地盤	天水圍天榮站	採用	附件	
名稱	50生窗框邊企及頂磨耳加工圖		地盤	✓	附件	
材料	1.5mm厚不銹鋼板		工廠			
顏色	#304不銹鋼					

數量:500

EG-DWG4

 <b>美特鋁質 有限公司</b> MIDI Aluminium Fabricator Ltd.				類別		物料號	
修改	A			制圖	黃瓊玉	2022. 12. 06	圖號 J856-1W-M50-2
日期	23.02.07			復核	謝永林	23.01.04	數量 <del>1145+55=1200</del>
				批准			位置 用於50框底橫

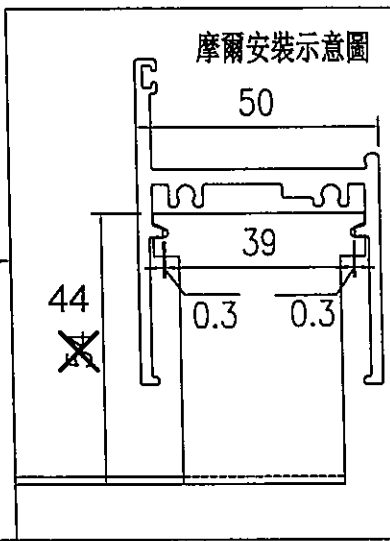


依據地盤芳姐2023年2月6日要求  
不銹鋼磨耳原150mm長改長至200mm

扭曲後圖樣

注：帶"\*"號為重要尺寸

卡口示意圖待定




工程號	J-856	地盤	天水圍天榮站	附件	附件			
名稱	50生窗框邊企及頂磨耳加工圖		採用					
材料	1.5mm厚不銹鋼板		地盤			✓		
顏色	#304不銹鋼		工廠					

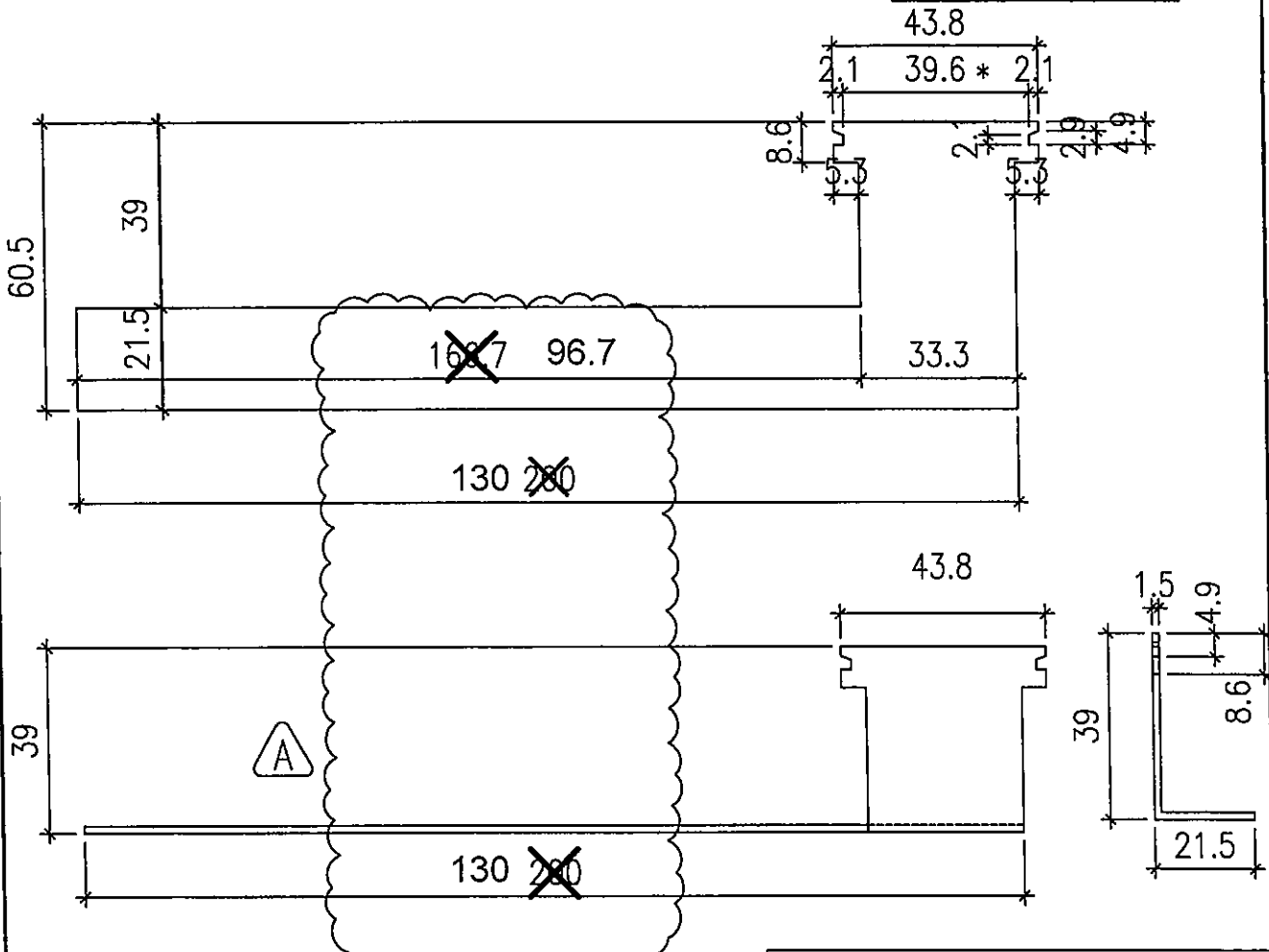
7/7

數量:1700

EG-DWG4

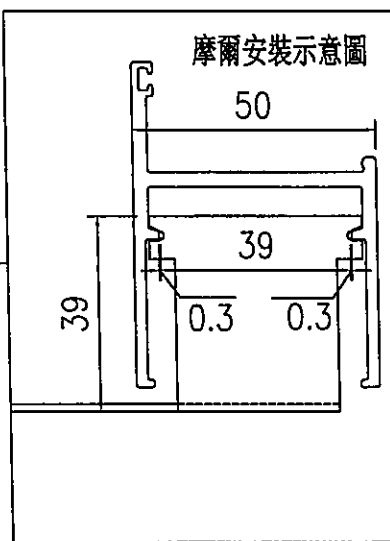
 <b>美特鋁質 有限公司</b> MIDI Aluminium Fabricator Ltd.				類別		物料號	
修改	A			制圖	黃瓊玉	2022.12.06	圖號 J856-IW-M50-3
日期	23.02.07			復核	謝永林	23.01.04	數量 <del>5210+190-5400</del>
				批准			位置 用於50框企

注：帶"\*"號為重要尺寸



依據地盤芳姐2023年2月6日要求  
不銹鋼磨耳原150mm長改長至200mm

扭曲後圖樣  
卡口示意圖待定



工程號	J-856	地盤	天水圍天榮站	附 件	附 件	
名稱	50生窗框邊企及頂磨耳加工圖		採用			
材料	1.5mm厚不銹鋼板		地盤			✓
顏色	#304不銹鋼		工廠			