



工程指示 / 要求簡箋 ENGINEER INSTRUCTIONS (E.I.)

工程指示編號:	EI- 5582 B	修改版本:	B
	HK-0519		
工程編號:	J 856	工程名稱:	天榮站
收件人:	生統 / 技術部 / 謝永林	發件人:	Lai Sik Hung
工程項目:	工地窗 地盤用 304不鏽鋼磨耳 生產 (修訂B:請技術部幫忙根據 附件資料修改加工圖)	日期:	18/03/2023

<input type="checkbox"/> 原合約工程包	<input type="checkbox"/> 原合約工程加 / 減脹 QT-	<input type="checkbox"/> 新工程報價 QT-
---------------------------------	--	------------------------------------

信件批核號碼/圖紙參考編號:	批核模具圖紙編號:
客戶指示附件:	管理內部批簽署:

<input type="checkbox"/> 初步鋁料 B.M.	<input type="checkbox"/> 加工拆圖, 然後生產	<input type="checkbox"/> 尺寸表
<input type="checkbox"/> 正式鋁料 B.M.	<input type="checkbox"/> 技術上資料 / 指示	<input type="checkbox"/> 報價
<input type="checkbox"/> 配件 B.M.	<input type="checkbox"/> 樣辦或貨品說明書	<input type="checkbox"/> 分判合約
<input type="checkbox"/> 其他:		

內容: 工地窗 地盤用 304不鏽鋼磨耳 生產

修訂B:請技術部幫忙根據附件資料修改加工圖

完成上列要求日期: A S A P

國內

<input type="checkbox"/> 生產技術總監	<input type="checkbox"/> 連附件	<input checked="" type="checkbox"/> 技術部	<input checked="" type="checkbox"/> 連附件	<input type="checkbox"/> 生產部	<input type="checkbox"/> 連附件
<input type="checkbox"/> 採購部	<input type="checkbox"/> 連附件	<input checked="" type="checkbox"/> 生產統籌部	<input checked="" type="checkbox"/> 連附件	<input type="checkbox"/> 報關組	<input type="checkbox"/> 連附件
<input type="checkbox"/> 質檢部	<input type="checkbox"/> 連附件	<input type="checkbox"/> 會計部	<input type="checkbox"/> 連附件	<input type="checkbox"/> 機械設計部	<input type="checkbox"/> 連附件
<input checked="" type="checkbox"/> 香港辦	<input checked="" type="checkbox"/> 連附件	<input type="checkbox"/> 其他:			

<input type="checkbox"/> 行政部	<input type="checkbox"/> 連附件	<input type="checkbox"/> 會計部	<input type="checkbox"/> 連附件	<input type="checkbox"/> 統籌部	<input type="checkbox"/> 連附件	<input type="checkbox"/> 工程部	<input type="checkbox"/> 連附件
<input type="checkbox"/> 採購部	<input type="checkbox"/> 連附件	<input type="checkbox"/> QS部	<input type="checkbox"/> 連附件	<input type="checkbox"/> 地盤管理	<input type="checkbox"/> 連附件	<input type="checkbox"/> 維修部	<input type="checkbox"/> 連附件

*發件人簽署:		*組別成員批核簽署:	
傳遞編號:		項目經理簽署:	



美特鋁質有限公司  
MIDI Aluminium Fabricator Ltd.

工程號:	J-856	計算:	謝永林	日期:	2022.11.24	送呈:	胡理
地盤名稱:	天水圍天榮站	核對:	謝永林	日期:	2022.12.06	副本:	
項目類別:	后裝FD門/窗/百葉	批准:		日期:			
A/C Code:	物料編號	物料名稱	顏色	實用	後備	總數	單位

修改標示	配件圖號	物料編號	配件名稱	顏色	實用	後備	總數	單位	備注
------	------	------	------	----	----	----	----	----	----

<p>物料編號</p> <p>物料名稱</p> <p>顏色</p> <p>實用</p> <p>後備</p> <p>總數</p> <p>單位</p> <p>備注</p>									
<p>物料編號</p> <p>物料名稱</p> <p>顏色</p> <p>實用</p> <p>後備</p> <p>總數</p> <p>單位</p> <p>備注</p>									
<p>物料編號</p> <p>物料名稱</p> <p>顏色</p> <p>實用</p> <p>後備</p> <p>總數</p> <p>單位</p> <p>備注</p>									
<p>物料編號</p> <p>物料名稱</p> <p>顏色</p> <p>實用</p> <p>後備</p> <p>總數</p> <p>單位</p> <p>備注</p>									
<p>物料編號</p> <p>物料名稱</p> <p>顏色</p> <p>實用</p> <p>後備</p> <p>總數</p> <p>單位</p> <p>備注</p>									
<p>物料編號</p> <p>物料名稱</p> <p>顏色</p> <p>實用</p> <p>後備</p> <p>總數</p> <p>單位</p> <p>備注</p>									
<p>物料編號</p> <p>物料名稱</p> <p>顏色</p> <p>實用</p> <p>後備</p> <p>總數</p> <p>單位</p> <p>備注</p>									
<p>物料編號</p> <p>物料名稱</p> <p>顏色</p> <p>實用</p> <p>後備</p> <p>總數</p> <p>單位</p> <p>備注</p>									
<p>物料編號</p> <p>物料名稱</p> <p>顏色</p> <p>實用</p> <p>後備</p> <p>總數</p> <p>單位</p> <p>備注</p>									
<p>物料編號</p> <p>物料名稱</p> <p>顏色</p> <p>實用</p> <p>後備</p> <p>總數</p> <p>單位</p> <p>備注</p>									

物料編號

物料名稱

顏色

實用

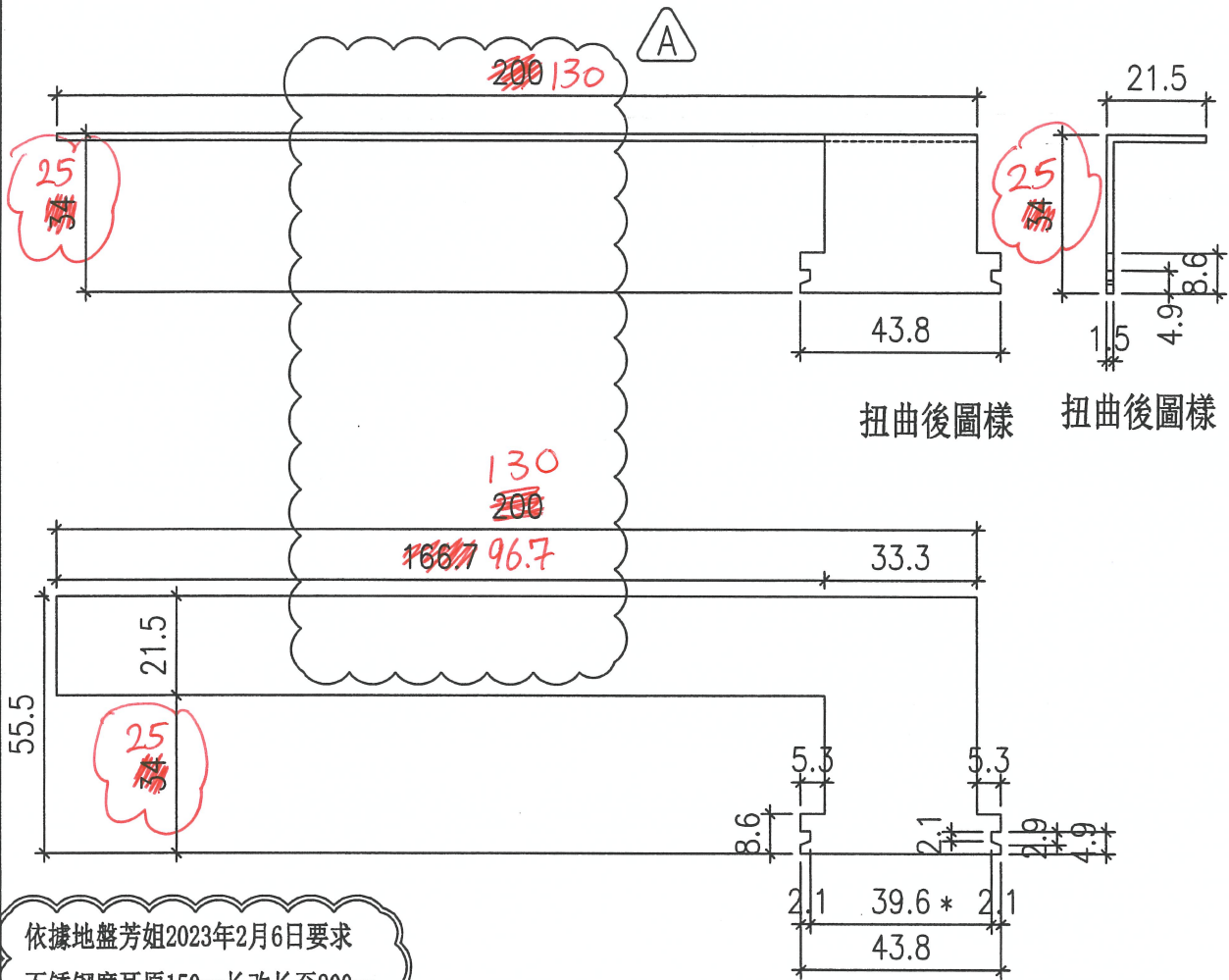
後備

總數

單位

備注

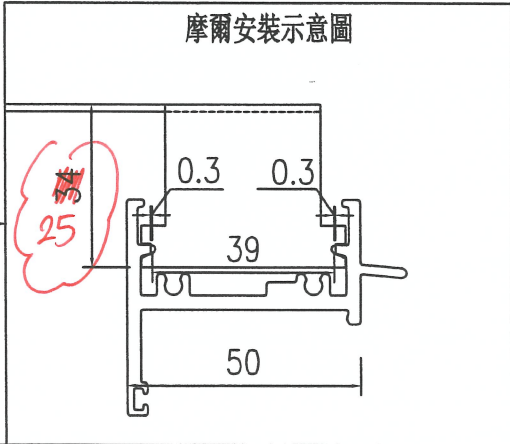
 美特鋁質 有限公司 MIDI Aluminium Fabricator Ltd.				類別		物料號	
修改	A			制圖	黃瓊玉	2022.12.06	圖號 J856-IW-M50-1
日期	23.02.07			復核	謝永林	23.01.04	數量 1145+55=1200
				批准			位置 用於50框頂橫




依據地盤芳姐2023年2月6日要求  
 不銹鋼磨耳原150mm長改長至200mm

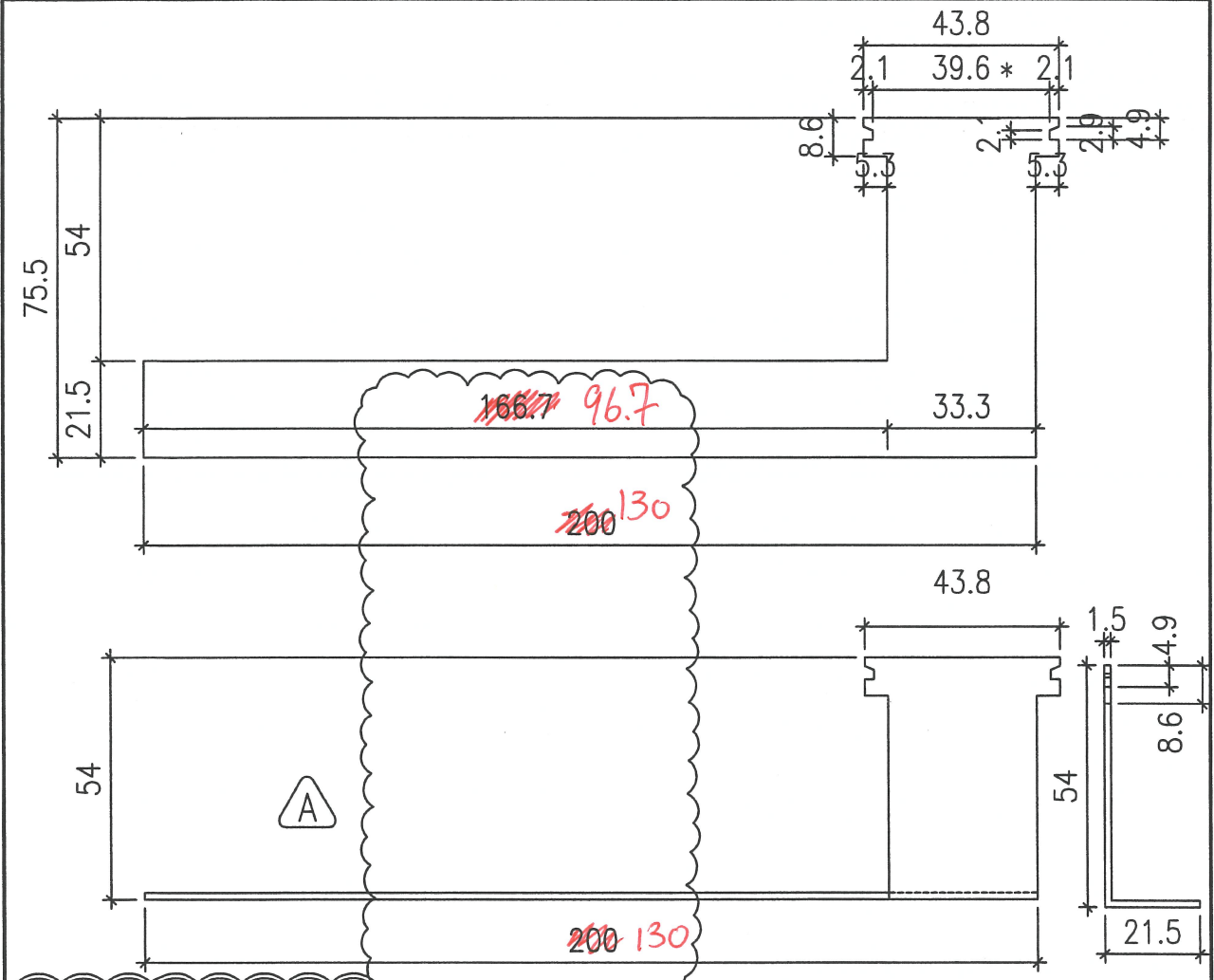
注：帶"\*"號為重要尺寸

卡口示意圖待定



工程號	J-856	地盤	天水圍天榮站	附件	附件			
名稱	50生窗框邊企及頂磨耳加工圖		採用					
材料	1.5mm厚不銹鋼板		地盤			✓		
顏色	#304不銹鋼		工廠					

 美特鋁質 有限公司 MIDI Aluminium Fabricator Ltd.				類別		物料號	
修改	A			制圖	黃瓊玉	2022.12.06	圖號 J856-IW-M50-2
日期	23.02.07			復核	謝永林	23.01.04	數量 1145+55=1200
				批准			位置 用於50框底橫

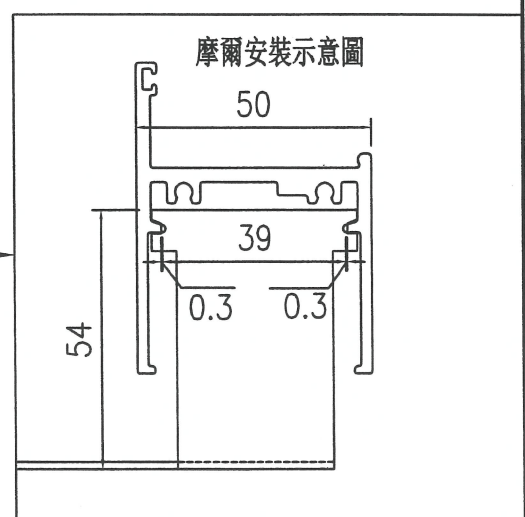


依據地盤芳姐2023年2月6日要求  
 不銹鋼磨耳原150mm長改長至200mm

扭曲後圖樣


注：帶"\*"號為重要尺寸

卡口示意圖待定

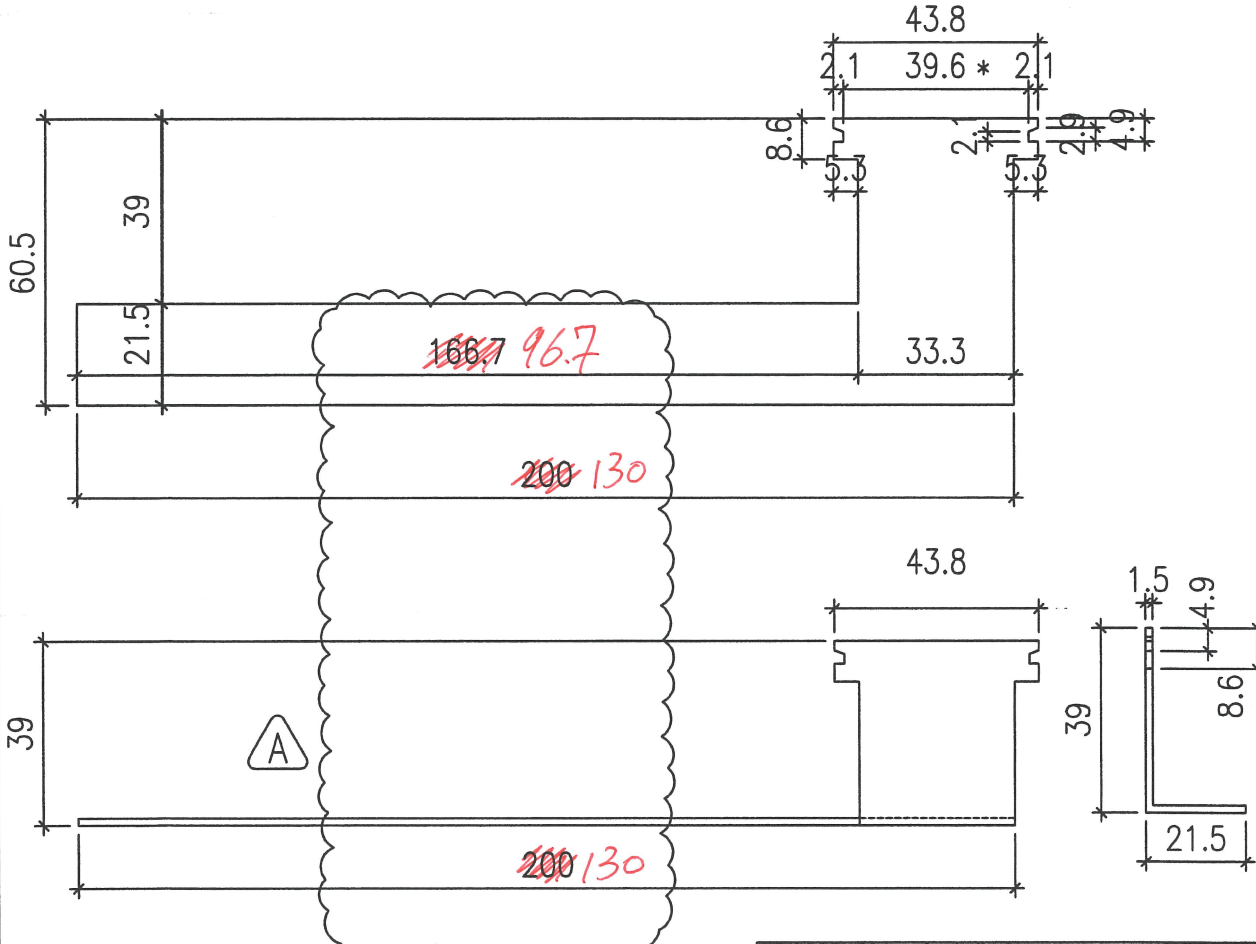


工程號	J-856	地盤	天水圍天榮站	附件	附件		
名稱	50生窗框邊企及頂磨耳加工圖		採用				
材料	1.5mm厚不銹鋼板		地盤			✓	
顏色	#304不銹鋼		工廠				

EG-DWG4

 美特鋁質 有限公司 MIDI Aluminium Fabricator Ltd.				類別		物料號	
修改	A			制圖	黃瓊玉	2022.12.06	圖號 J856-IW-M50-3
日期	23.02.07			復核	謝永林	23.01.04	數量 5210+190=5400
				批准			位置 用於50框企

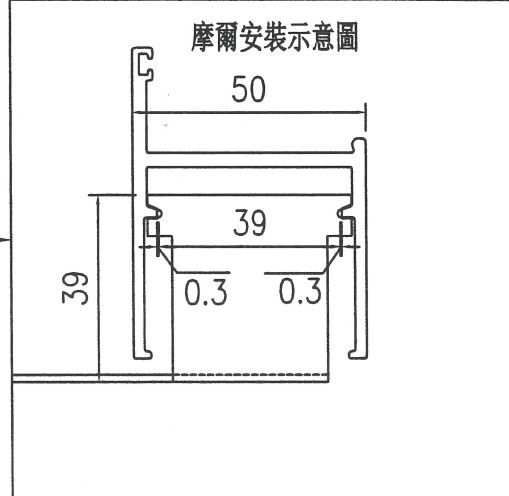
注：帶"\*"號為重要尺寸



依據地盤芳姐2023年2月6日要求  
 不銹鋼磨耳原150mm長改長至200mm

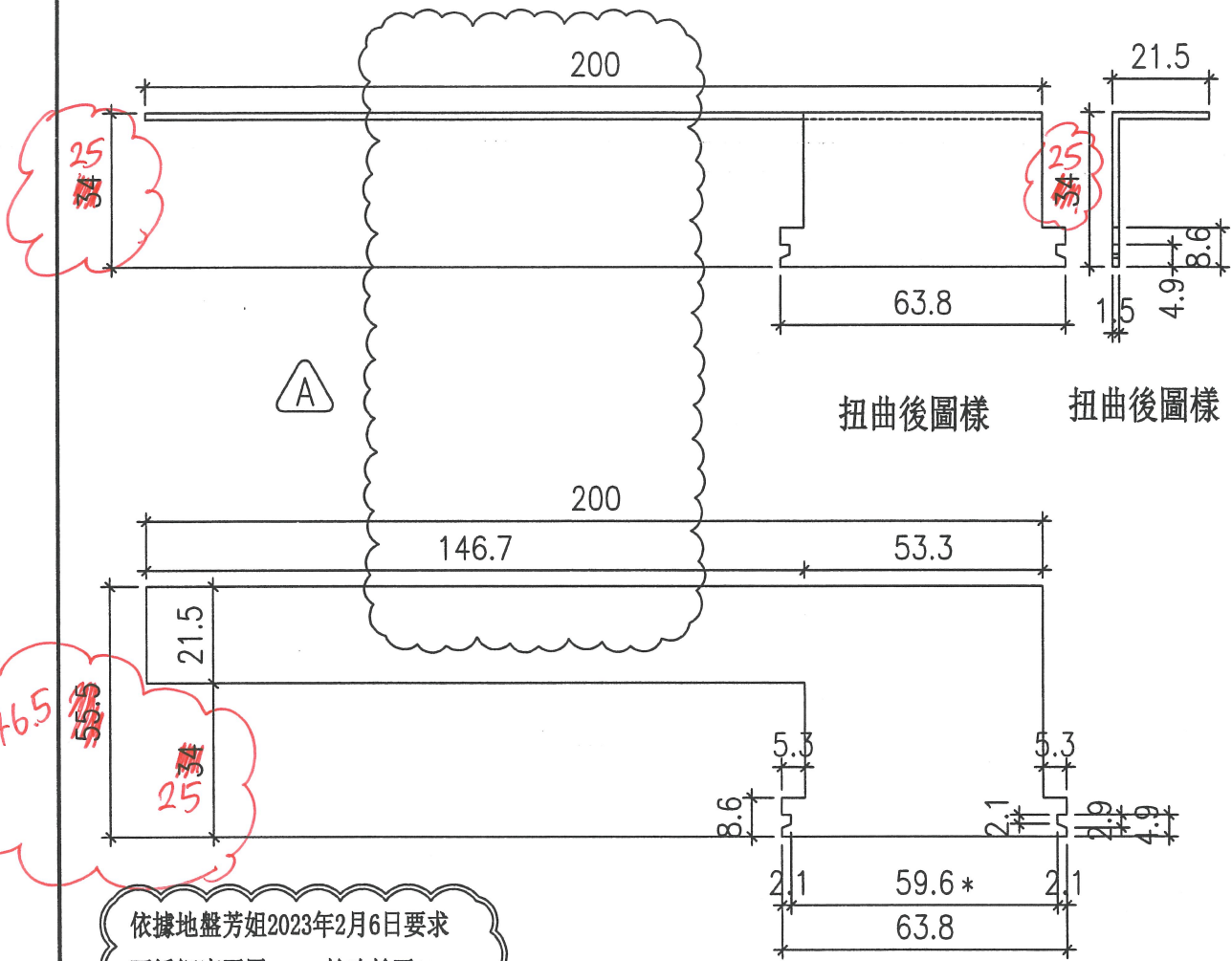
扭曲後圖樣

卡口示意圖待定



工程號	J-856	地盤	天水圍天榮站	附件	附件		
名稱	50生窗框邊企及頂磨耳加工圖		採用				
材料	1.5mm厚不銹鋼板		地盤			✓	
顏色	#304不銹鋼		工廠				

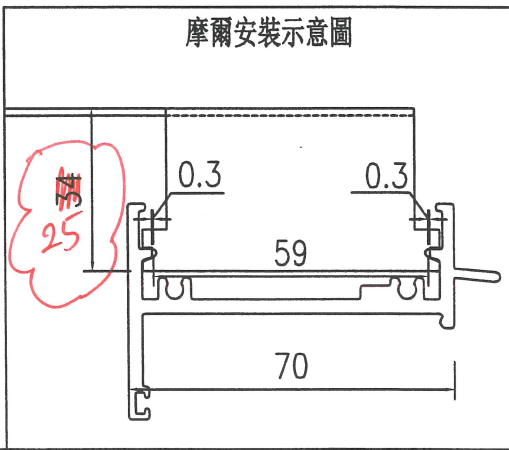
 美特鋁質 有限公司 MIDI Aluminium Fabricator Ltd.		類別 制圖 黃瓊玉 復核 謝永林 批准	物料號 2021.11.26 23.01.04	圖號 J856-IW-M70-1 數量 1750+150=1900 位置 用於70框頂橫
修改日期	A 23.02.07			



依據地盤芳姐2023年2月6日要求  
 不銹鋼磨耳原150mm長改長至200mm


注：帶"\*"號為重要尺寸

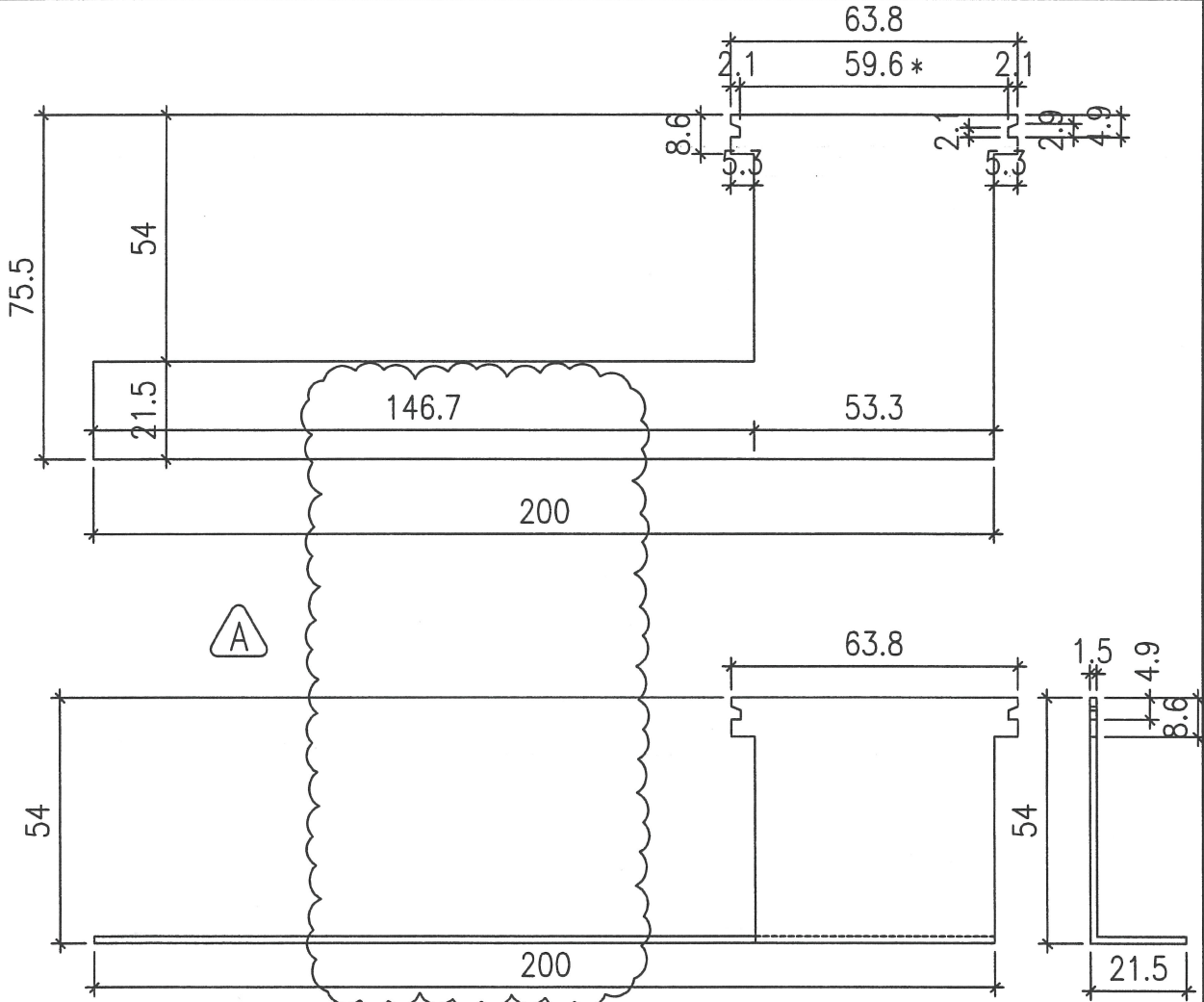
卡口示意圖待定



工程號	J-856	地盤	天水圍天榮站	採 用 地 盤 工 廠	附 件 附 件		
名 稱	70生窗框邊企及頂磨耳加工圖						
材 料	1.5mm厚不銹鋼板		✓				
顏 色	#304不銹鋼						

EG-DWG4

 美特鋁質 有限公司 MIDI Aluminium Fabricator Ltd.				類別		物料號	
修改	A			制圖	黃瓊玉	2022.12.06	圖號 J856-IW-M70-2
日期	23.02.07			復核	謝永林	23.01.04	數量 1750+150=1900
				批准			位置 用於70框底橫

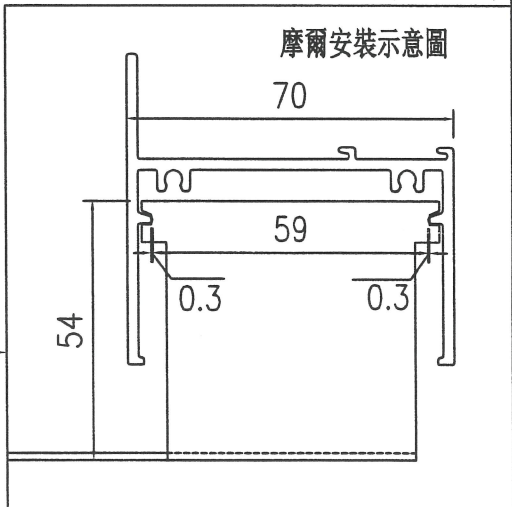


依據地盤芳姐2023年2月6日要求  
 不銹鋼磨耳原150mm長改長至200mm


注：帶“\*”號為重要尺寸

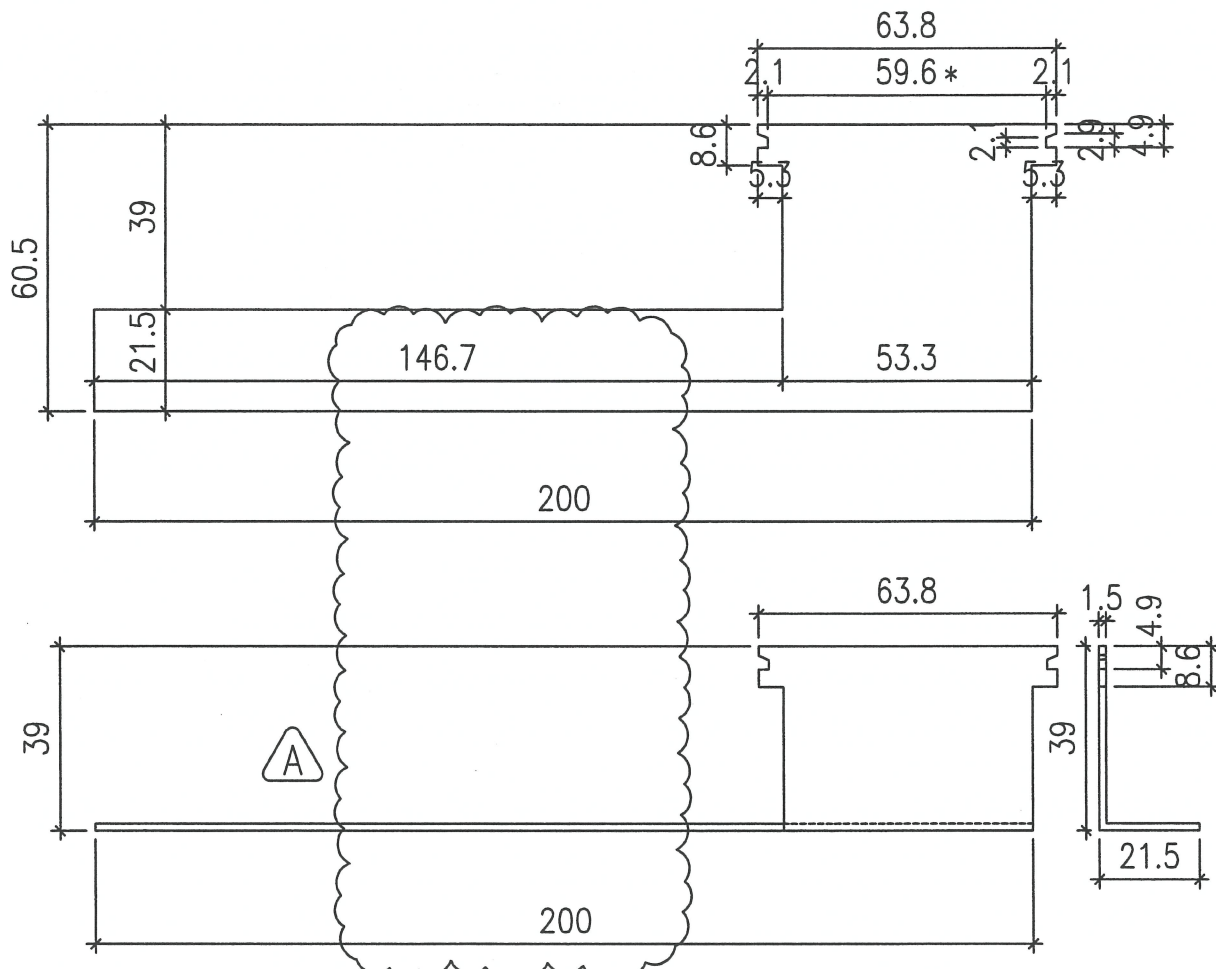
扭曲後圖樣

卡口示意圖待定



工程號	J-856	地盤	天水圍天榮站	附件	附件		
名稱	70生窗框邊企及頂磨耳加工圖		採用				
材料	1.5mm厚不銹鋼板		地盤			✓	
顏色	#304不銹鋼		工廠				

 美特鋁質 有限公司 MIDI Aluminium Fabricator Ltd.				類別		物料號	
修改	A			制圖	黃瓊玉	2022.12.06	圖號 J856-IW-M70-3
日期	23.02.07			復核	謝永林	23.01.04	數量 4990+210=5200
				批准			位置 用於70框企

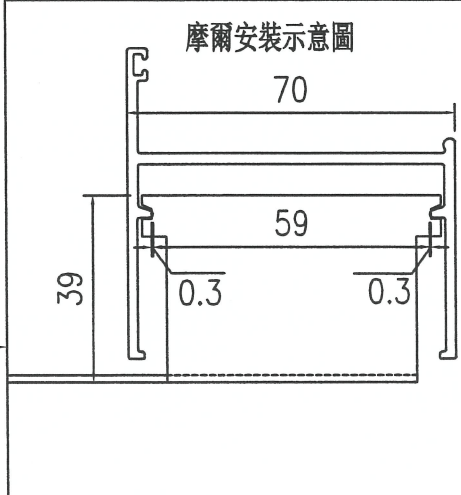


依據地盤芳姐2023年2月6日要求  
 不銹鋼磨耳原150mm長改長至200mm

注：帶"\*"號為重要尺寸

扭曲後圖樣

卡口示意圖待定



工程號	J-856	地盤	天水圍天榮站	附件	附件		
名稱	70生窗框邊企及頂磨耳加工圖		採用				
材料	1.5mm厚不銹鋼板		地盤			✓	
顏色	#304不銹鋼		工廠				