



工程指示 / 要求簡箋 ENGINEER INSTRUCTIONS(E.I.)

工程指示編號:	EI- 5582A	修改版本:	A
工程編號:	J 856	工程名稱:	天榮站
收件人:	生統	發件人:	Lai Sik Hung
工程項目:	工地窗 地盤用 304不鏽鋼磨耳 生產 (修訂A:修改磨耳長度,增至200mm)	日期:	07/02/2023

原合約工程包
 原合約工程加 / 減賬 QT-
 新工程報價 QT-

信件批核號碼/圖紙參考編號:	批核模具圖紙編號:
客戶指示附件:	管理內部批簽署:

<input type="checkbox"/> 初步鋁料 B.M.	<input type="checkbox"/> 加工拆圖, 然後生產	<input type="checkbox"/> 尺寸表
<input type="checkbox"/> 正式鋁料 B.M.	<input type="checkbox"/> 技術上資料/指示	<input type="checkbox"/> 報價
<input type="checkbox"/> 配件 B.M.	<input type="checkbox"/> 樣辦或貨品說明書	<input type="checkbox"/> 分判合約
<input type="checkbox"/> 其他:		

內容: 工地窗 地盤用 304不鏽鋼磨耳 生產
 修訂A: 增加磨耳長度至200mm

完成上列要求日期: 20-02-2023

國內

<input type="checkbox"/> 生產技術總監	<input type="checkbox"/> 連附件	<input type="checkbox"/> 技術部	<input type="checkbox"/> 連附件	<input type="checkbox"/> 生產部	<input type="checkbox"/> 連附件
<input type="checkbox"/> 採購部	<input type="checkbox"/> 連附件	<input checked="" type="checkbox"/> 生產統籌部	<input type="checkbox"/> 連附件	<input type="checkbox"/> 報關組	<input type="checkbox"/> 連附件
<input type="checkbox"/> 質檢部	<input type="checkbox"/> 連附件	<input type="checkbox"/> 會計部	<input type="checkbox"/> 連附件	<input type="checkbox"/> 機械設計部	<input type="checkbox"/> 連附件
<input type="checkbox"/> 香港辦	<input type="checkbox"/> 連附件	<input type="checkbox"/> 其他:			

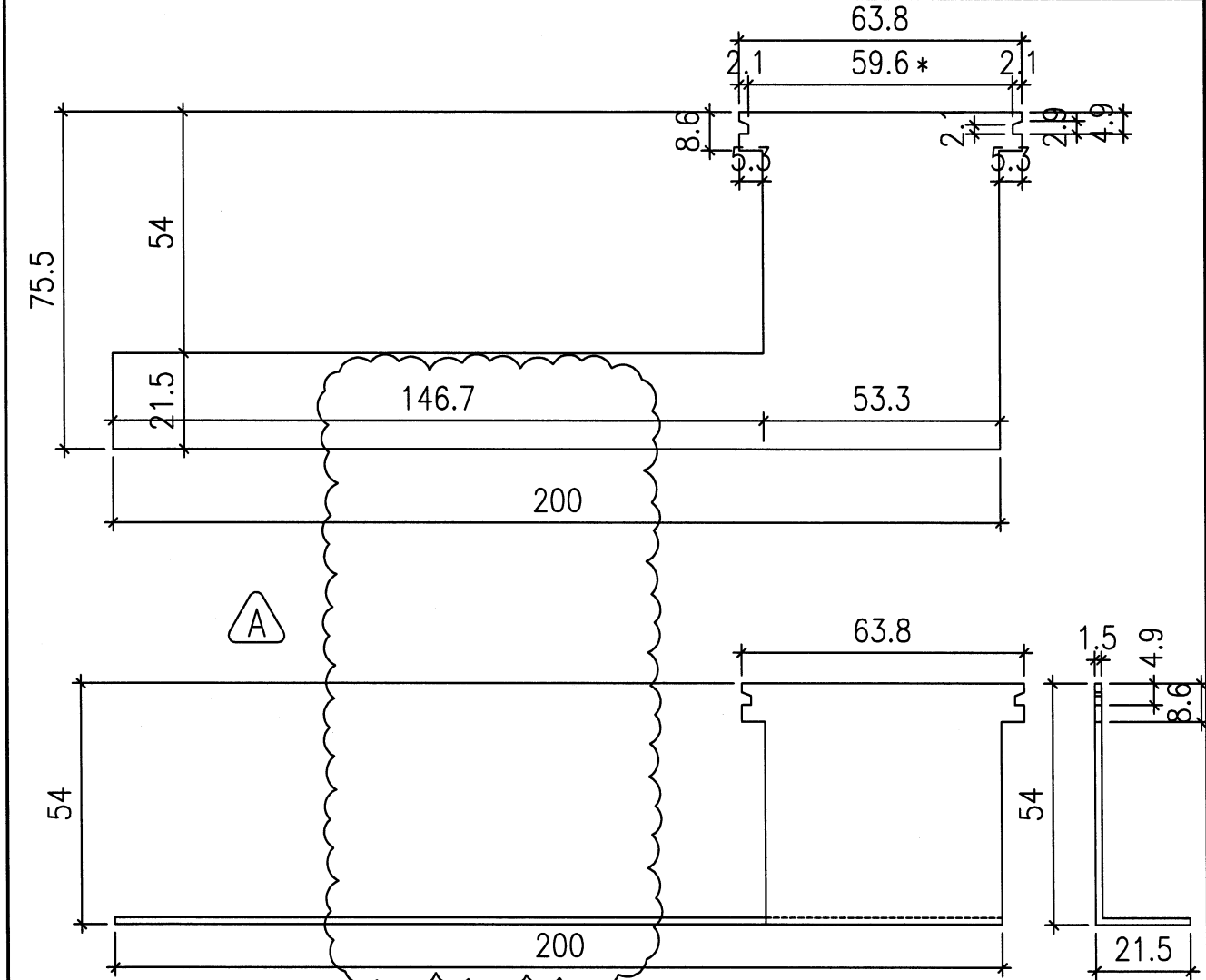
<input type="checkbox"/> 行政部	<input type="checkbox"/> 連附件	<input type="checkbox"/> 會計部	<input type="checkbox"/> 連附件	<input type="checkbox"/> 統籌部	<input type="checkbox"/> 連附件	<input type="checkbox"/> 工程部	<input type="checkbox"/> 連附件
<input checked="" type="checkbox"/> 採購部	<input checked="" type="checkbox"/> 連附件	<input type="checkbox"/> QS部	<input type="checkbox"/> 連附件	<input type="checkbox"/> 地盤管理	<input type="checkbox"/> 連附件	<input type="checkbox"/> 維修部	<input type="checkbox"/> 連附件

*發件人簽署:		*組別成員批核簽署:	7/2/2023
傳遞編號:		項目經理簽署:	

	美特鋁質有限公司	工程號: J-856	計算:	謝永林	日期: 2022.11.24	送呈: 胡哥				
	MIDI Aluminium Fabricator Ltd.	地盤名稱: 天水圍天榮站	核對:	謝永林	日期: 2022.12.06	副本:				
地盤用配件B.M.表		項目類別: 后裝FD門/窗/百葉	批准:							
A/C Code: 修訂A						此BOM依據EI/5234/22-9版施工圖計算				
序號	修改標示	配件圖號	物料編號	配件名稱	顏色	實用	後備	總數	單位	備注

修訂A: 修改磨 耳長度至 200mm	J856-IW-M70-1	70窗摩耳 (折34)	不鏽鋼304	1750	150	1900	個	用於70框頂橫, 后裝摩耳 (@300c/c)
	J856-IW-M70-2	70窗摩耳 (折54)		1750	150	1900	個	用於70框底橫, 后裝摩耳 (@300c/c)
	J856-IW-M70-3	70窗摩耳 (折39)		4990	210	5200	個	用於70框企向, AW02佛沙窗轉后裝窗
	J856-IW-M50-1	50窗摩耳 (折34)		1145	55	1200	個	用於50框頂橫, 后裝摩耳 (@300c/c)
	J856-IW-M50-2	50窗摩耳 (折54)		1145	55	1200	個	用於50框底橫, 后裝摩耳 (@300c/c)
	J856-IW-M50-3	50窗摩耳 (折39)		5210	190	5400	個	用於50框企向, 后裝摩耳 (@300c/c)

 美特鋁質 有限公司 MIDI Aluminium Fabricator Ltd.		類別		物料號	
修改	A	制圖	黃瓊玉	2022.12.06	圖號 J856-IW-M70-2
日期	23.02.07	復核	謝永林	23.01.04	數量 1750+150=1900
		批准			位置 用於70框底橫

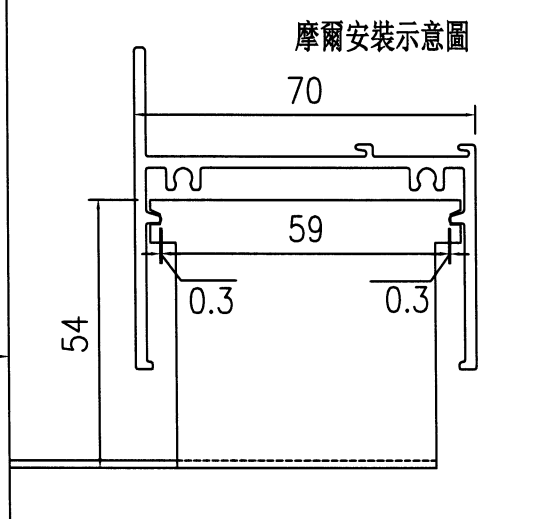


依據地盤芳姐2023年2月6日要求
 不銹鋼磨耳原150mm長改長至200mm

注：帶"*"號為重要尺寸

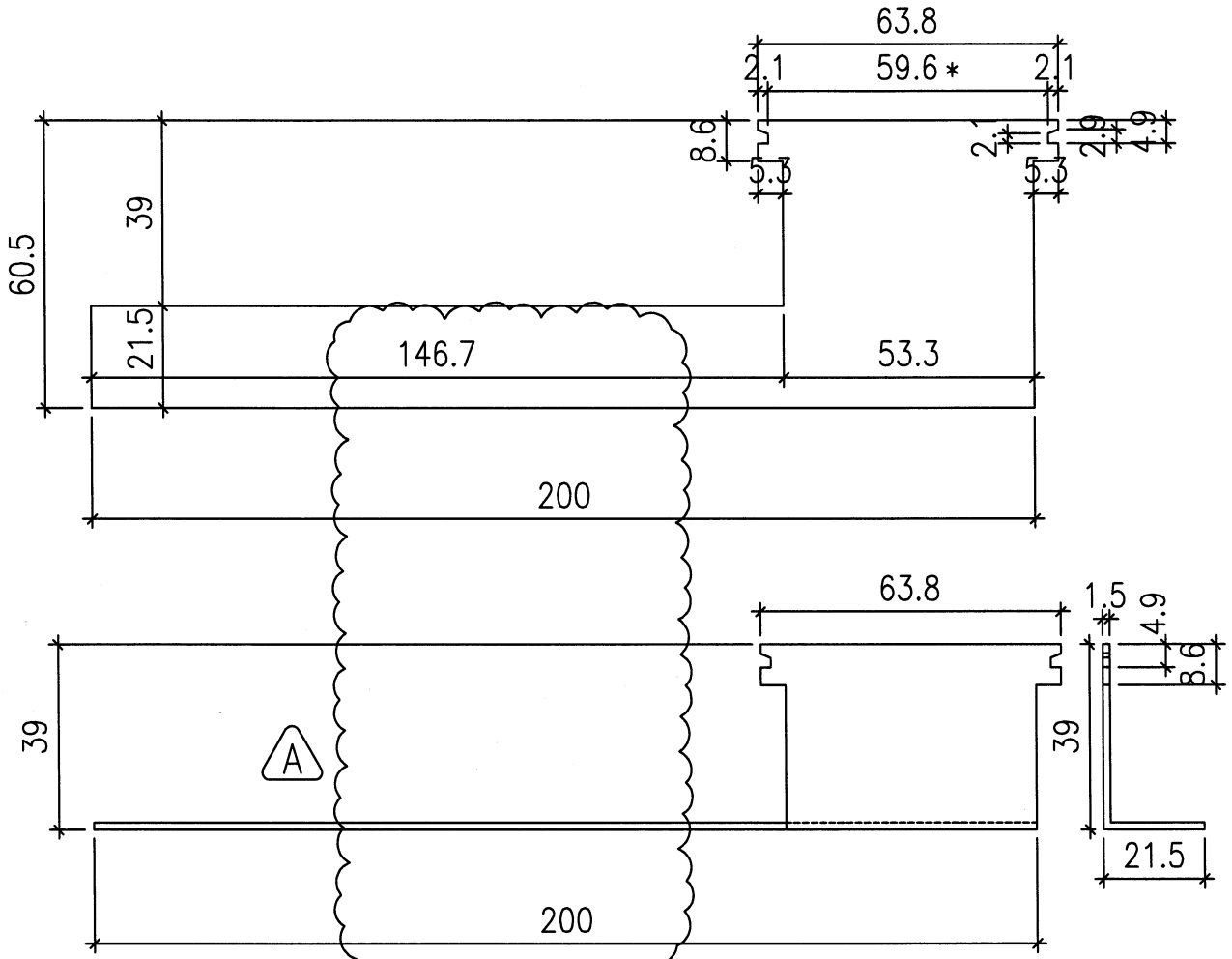
扭曲後圖樣

卡口示意圖待定



工程號	J-856	地盤	天水圍天榮站	附件	
名稱	70生窗框邊企及頂磨耳加工圖		採用		
材料	1.5mm厚不銹鋼板		地盤		✓
顏色	#304不銹鋼		工廠		

 美特鋁質 有限公司 MIDI Aluminium Fabricator Ltd.				類別		物料號		
修改	A			制圖	黃瓊玉	2022.12.06	圖號	J856-IW-M70-3
日期	23.02.07			復核	謝永林	23.01.04	數量	4990+210=5200
				批准			位置	用於70框企

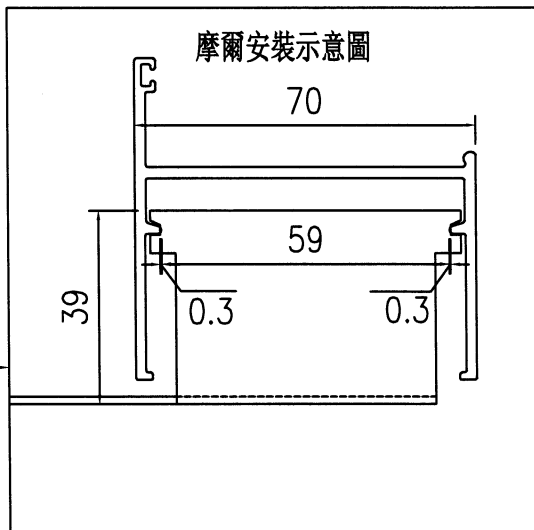


依據地盤芳姐2023年2月6日要求
 不銹鋼磨耳原150mm長改長至200mm

注：帶"*"號為重要尺寸

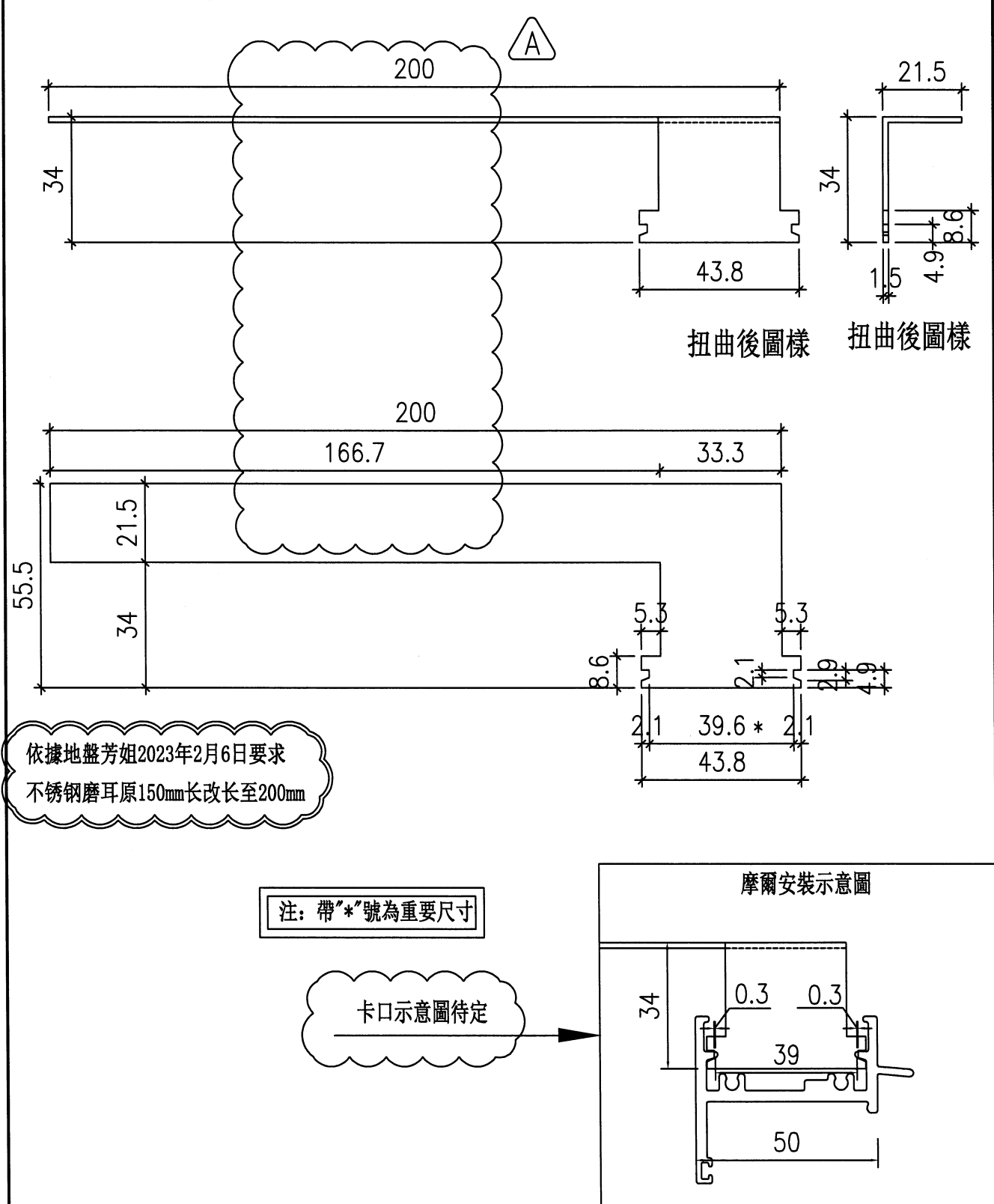
扭曲後圖樣

卡口示意圖待定




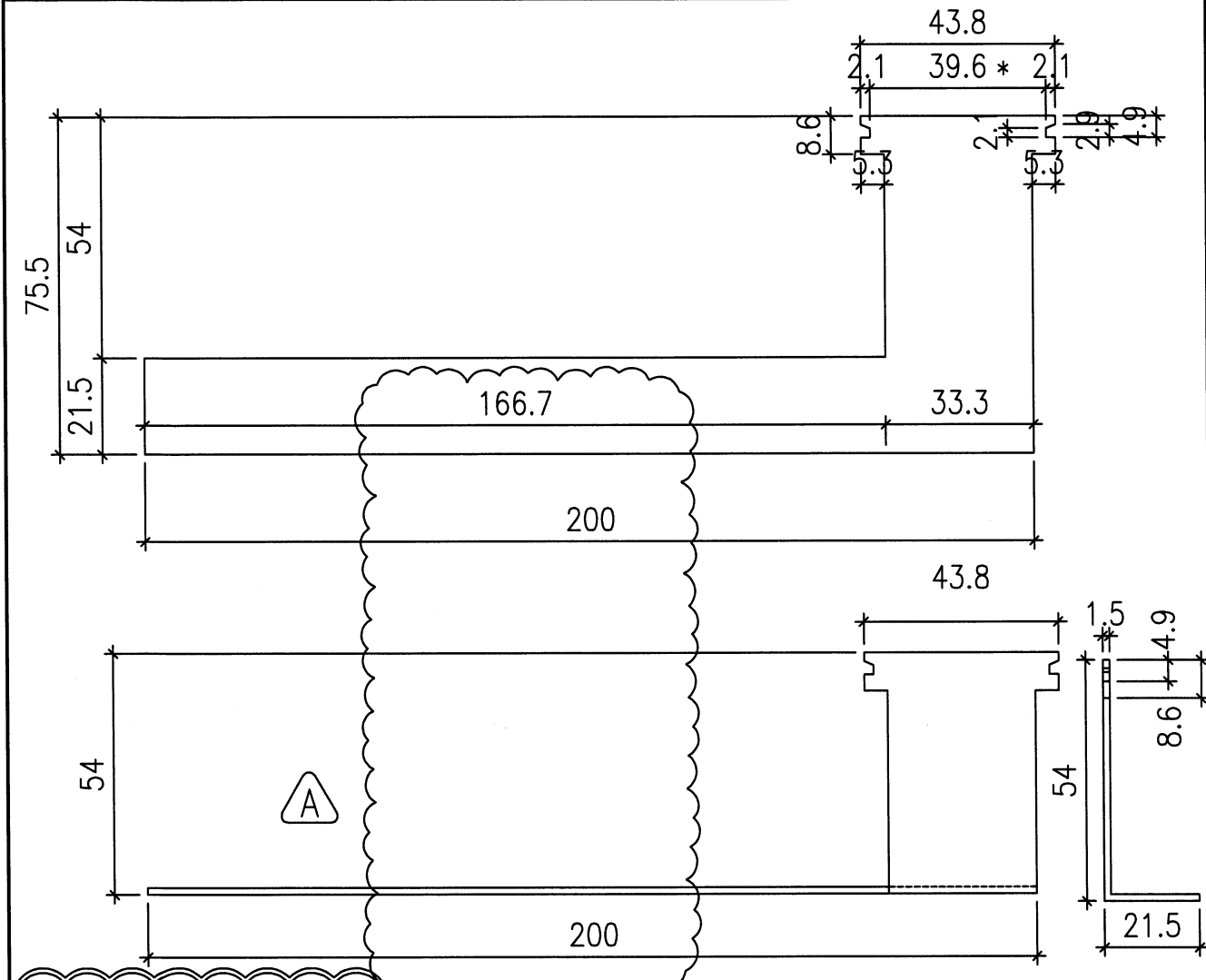
工程號	J-856	地盤	天水圍天榮站	附件	附件	
名稱	70生窗框邊企及頂磨耳加工圖		採用			
材料	1.5mm厚不銹鋼板		地盤			✓
顏色	#304不銹鋼		工廠			

 美特鋁質 有限公司 MIDI Aluminium Fabricator Ltd.		類別		物料號	
修改	A	制圖	黃瓊玉	2022.12.06	圖號 J856-IW-M50-1
日期	23.02.07	復核	謝永林	23.01.04	數量 1145+55=1200
		批准			位置 用於50框頂橫



工程號	J-856	地盤	天水圍天榮站	附件	附件	
名稱	50生窗框邊企及頂磨耳加工圖		採用			
材料	1.5mm厚不銹鋼板		地盤			✓
顏色	#304不銹鋼		工廠			

 美特鋁質 有限公司 MIDI Aluminium Fabricator Ltd.				類別		物料號	
修改	A			制圖	黃瓊玉	2022.12.06	圖號 J856-IW-M50-2
日期	23.02.07			復核	謝永林	23.01.04	數量 1145+55=1200
				批准			位置 用於50框底橫

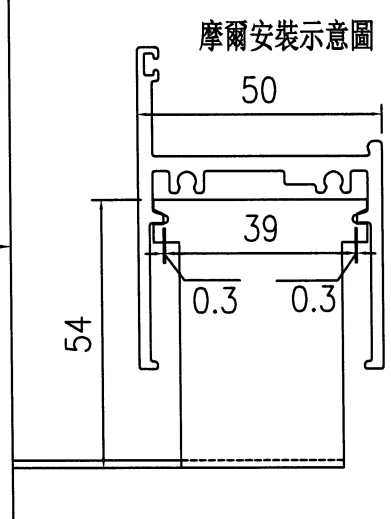


依據地盤芳姐2023年2月6日要求
 不銹鋼磨耳原150mm長改長至200mm

扭曲後圖樣

注：帶"*"號為重要尺寸

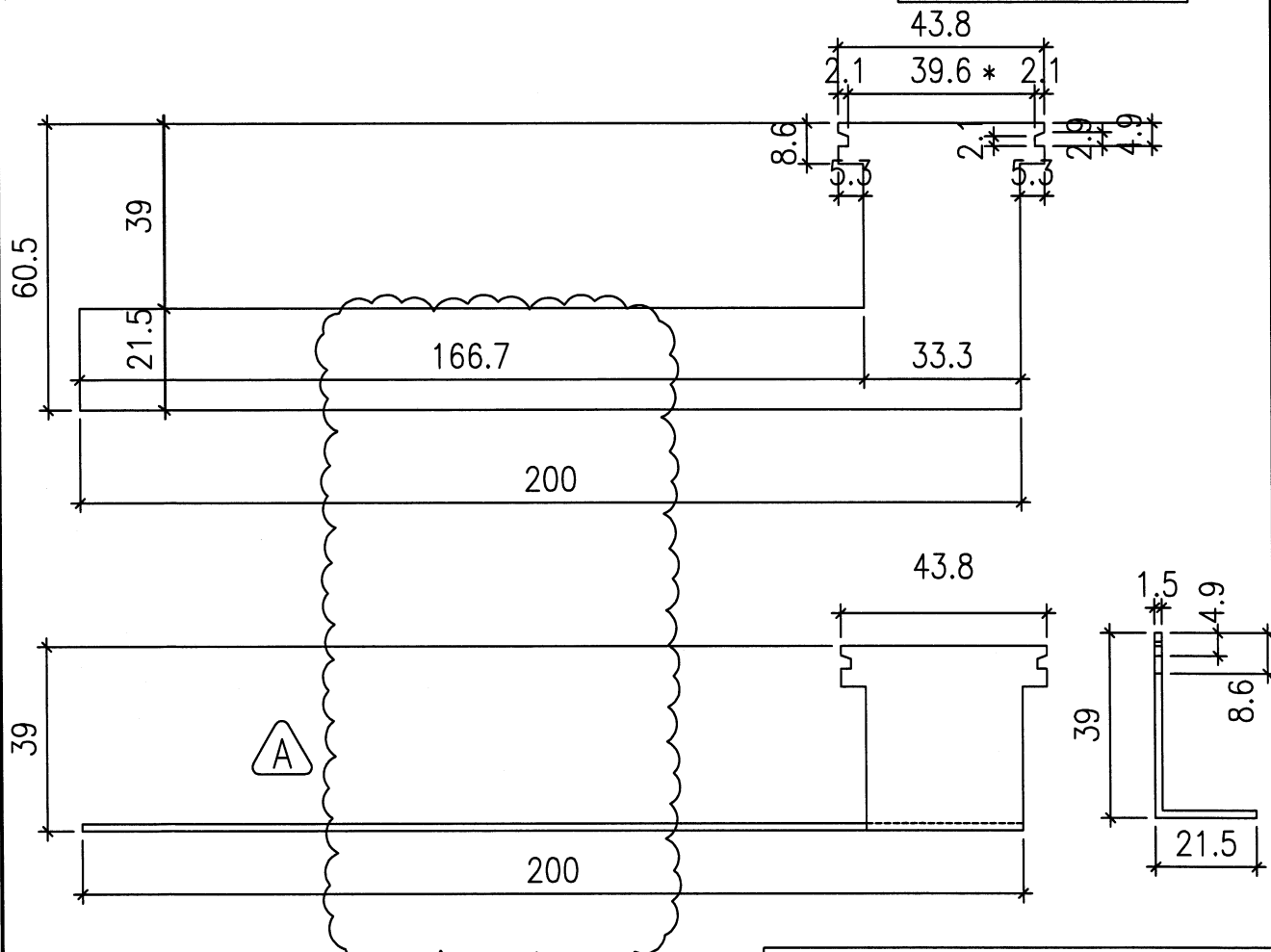
卡口示意圖待定



工程號	J-856	地盤	天水圍天榮站	附件	附件
名稱	50生窗框邊企及頂磨耳加工圖		採用		
材料	1.5mm厚不銹鋼板		地盤 <input checked="" type="checkbox"/>		
顏色	#304不銹鋼		工廠		

 美特鋁質 有限公司 MIDI Aluminium Fabricator Ltd.				類別		物料號	
修改	A			制圖	黃瓊玉	2022.12.06	圖號 J856-IW-M50-3
日期	23.02.07			復核	謝永林	23.01.04	數量 5210+190=5400
				批准			位置 用於50框企

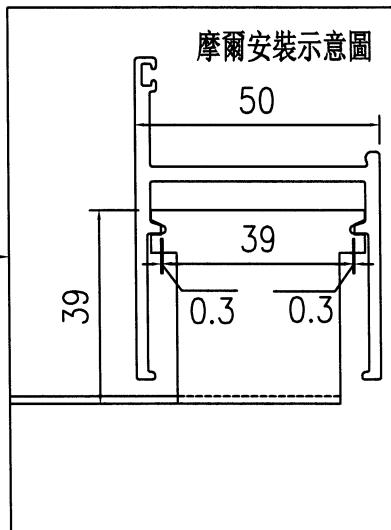
注：帶"*"號為重要尺寸



依據地盤芳姐2023年2月6日要求
 不銹鋼磨耳原150mm長改長至200mm

扭曲後圖樣

卡口示意圖待定



工程號	J-856	地盤	天水圍天榮站	附件	附件
名稱	50生窗框邊企及頂磨耳加工圖		採用		
材料	1.5mm厚不銹鋼板		地盤 <input checked="" type="checkbox"/>		
顏色	#304不銹鋼		工廠		