

美特鋁質有限公司

MIDI ALUMINIUM FABRICATOR LTD.



工程指示 / 要求簡箋 ENGINEER INSTRUCTIONS(E.I.)

工程指示編號:	EI- 5521	修改版本:	-
	HK- 2338		
工程編號:	J 856	工程名稱:	天榮站
收件人:	生統 林仁安	發件人:	Lai Sik Hung
工程項目:	VMU 起底水槽 生產	日期:	20/12/2022

<input type="checkbox"/> 原合約工程包	<input type="checkbox"/> 原合約工程加 / 減脹 QT-	<input type="checkbox"/> 新工程報價 QT-
---------------------------------	--	------------------------------------

信件批核號碼/圖紙參考編號:	批核模具圖紙編號:
客戶指示附件:	管理內部批簽署:

<input type="checkbox"/> 初步鋁料 B.M.	<input type="checkbox"/> 加工拆圖, 然後生產	<input type="checkbox"/> 尺寸表
<input type="checkbox"/> 正式鋁料 B.M.	<input type="checkbox"/> 技術上資料/指示	<input type="checkbox"/> 報價
<input type="checkbox"/> 配件 B.M.	<input type="checkbox"/> 樣辦或貨品說明書	<input type="checkbox"/> 分判合約
<input type="checkbox"/> 其他:		

內容: VMU 起底水槽 生產
請於VMU鋁料到貨後立即加工生產
完成上列要求日期: 09/01/2023

國內

<input type="checkbox"/> 生產技術總監	<input type="checkbox"/> 連附件	<input checked="" type="checkbox"/> 技術部	<input checked="" type="checkbox"/> 連附件	<input type="checkbox"/> 生產部	<input type="checkbox"/> 連附件
<input type="checkbox"/> 採購部	<input type="checkbox"/> 連附件	<input checked="" type="checkbox"/> 生產統籌部	<input checked="" type="checkbox"/> 連附件	<input type="checkbox"/> 報關組	<input type="checkbox"/> 連附件
<input type="checkbox"/> 質檢部	<input type="checkbox"/> 連附件	<input type="checkbox"/> 會計部	<input type="checkbox"/> 連附件	<input type="checkbox"/> 機械設計部	<input type="checkbox"/> 連附件
<input checked="" type="checkbox"/> 香港辦	<input checked="" type="checkbox"/> 連附件	<input checked="" type="checkbox"/> 其他: 林仁安			

<input type="checkbox"/> 行政部	<input type="checkbox"/> 連附件	<input type="checkbox"/> 會計部	<input type="checkbox"/> 連附件	<input type="checkbox"/> 統籌部	<input type="checkbox"/> 連附件	<input type="checkbox"/> 工程部	<input type="checkbox"/> 連附件
<input type="checkbox"/> 採購部	<input type="checkbox"/> 連附件	<input type="checkbox"/> QS部	<input type="checkbox"/> 連附件	<input type="checkbox"/> 地盤管理	<input type="checkbox"/> 連附件	<input type="checkbox"/> 維修部	<input type="checkbox"/> 連附件

*發件人簽署:		*組別成員批核簽署:	Wa 20/12/2022
傳遞編號:		項目經理簽署:	Wa


**圖則登記表**  
DRAWING REGISTER

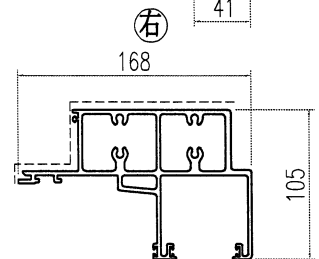
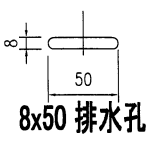
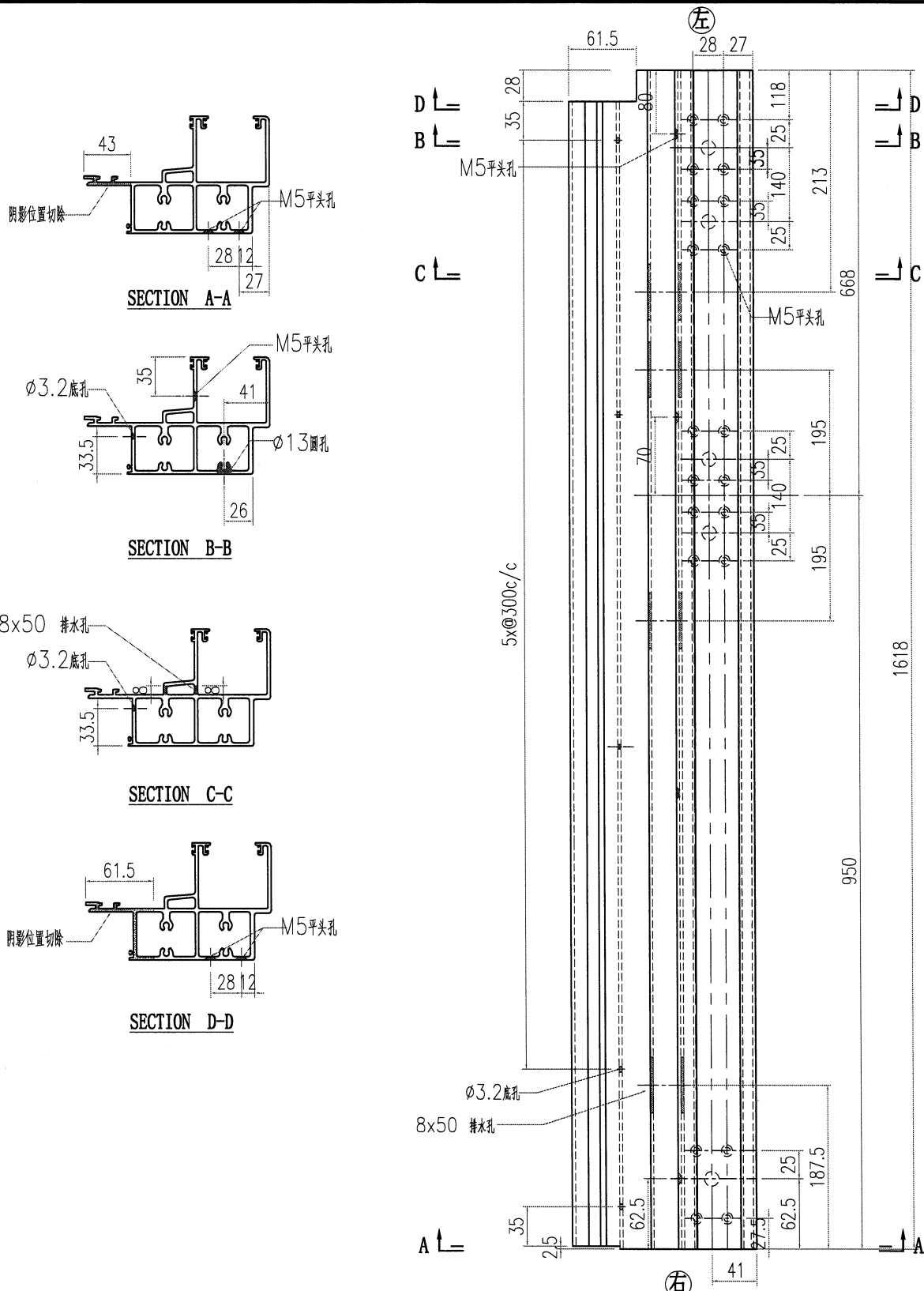
工程名稱 Project Title: <b>启德站-天榮站VMU单元体组裝拆圖</b> 工程編號 Project No: <b>J-856</b>	接收日期 Receiving Date (適用於客戶圖則) <table border="1" style="width: 100%; height: 40px; border-collapse: collapse;"> <tr><td> </td><td> </td><td> </td><td> </td><td> </td><td> </td><td> </td><td> </td><td> </td><td> </td></tr> <tr><td> </td><td> </td><td> </td><td> </td><td> </td><td> </td><td> </td><td> </td><td> </td><td> </td></tr> <tr><td> </td><td> </td><td> </td><td> </td><td> </td><td> </td><td> </td><td> </td><td> </td><td> </td></tr> </table>																														

分發予 Distributed To	發出日期 Issued Date
	年 22
	月 12
	日 05


圖則編號 Drg. No.	圖則名稱 Drawing Title
AT01-SC12	铝料组裝图纸
AT01-SC13	铝料组裝图纸
AT01-SC14	铝料组裝图纸
AT01-P12	铝料组裝图纸
AT01-P13	铝料组裝图纸
AT01-P14	铝料组裝图纸
AC03-001	铝料加工图
AC03-005	铝料加工图
AC03-007	铝料加工图
AS01-001	铝料加工图
AS01-002	铝料加工图
AS01-003	铝料加工图
FP-01	铝料加工图
JMP1	铝料加工图
GS01-001	铝料加工图
GS01-002	铝料加工图
GS01-003	铝料加工图
GS01-004	铝料加工图
GS01-005	铝料加工图
J40x20-001	铝料加工图
J40x20-002	铝料加工图
J40x20-003	铝料加工图
J40x20-004	铝料加工图

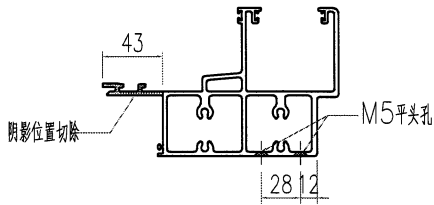
修訂編號 Revision No.									
-									
-									
-									
-									
-									
-									
-									
-									
-									
-									
-									
-									
-									
-									
-									
-									
-									
-									
-									
-									
-									

 <b>美特鋁質有限公司</b> MIDI Aluminium Fabricator Ltd.				<b>工程號</b> J856	<b>類別</b>	<b>物料號</b> M1
<b>地盤</b> 天築站				<b>制圖</b> 李傳鵬 2022-11-25	<b>圖號</b> AT01-P12	
<b>修改</b> -	<b>採用工廠</b>	<b>地盤</b> ✓	<b>图纸名称</b> 铝料加工图	<b>復核</b> 練松文 2022-11-27	<b>數量</b> -	
<b>日期</b> -	<b>材料颜色</b> -		<b>材料</b> AT01	<b>批准</b> 林仁安 2022-11-28	<b>單件重量</b> -	<b>(KG)</b>

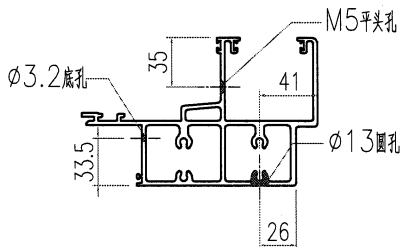




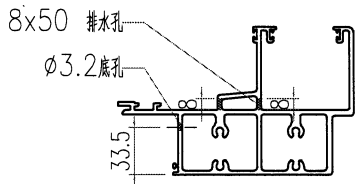
 美特鋁質有限公司 MIDI Aluminium Fabricator Ltd.		工程號 J856 地盘 天榮站	類別 制圖 李傳鵬 復核 練松文 批准 林仁安	物料號 M1 2022-11-25 2022-11-27 2022-11-28	圖號 AT01-P14 數量 - 單件重量 - (KG)
修改 - 日期 -	採用工廠 材料颜色 -	图纸名称 铝料加工图 材料 AT01			



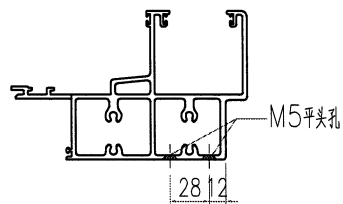
SECTION A-A



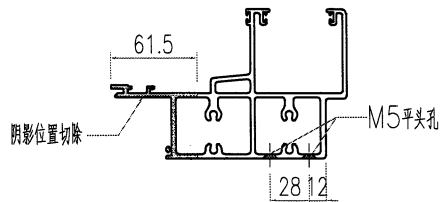
SECTION B-B



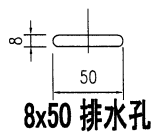
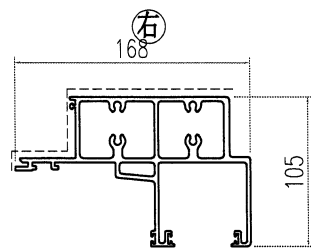
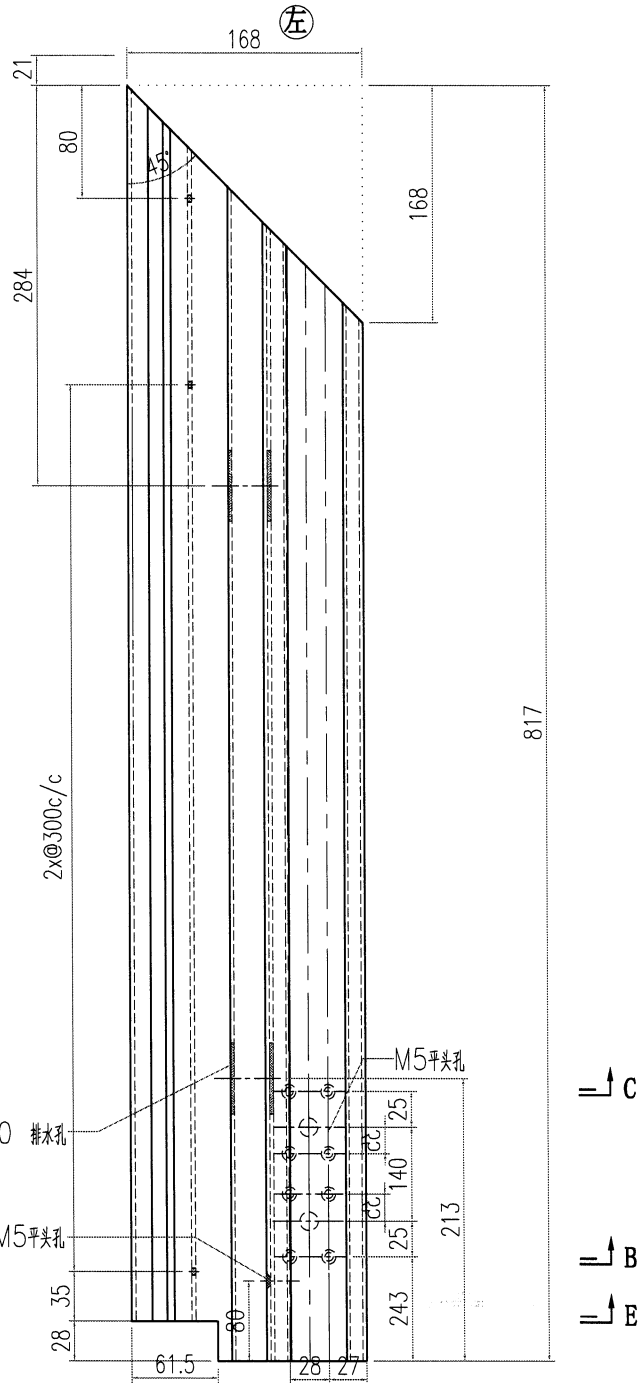
SECTION C-C




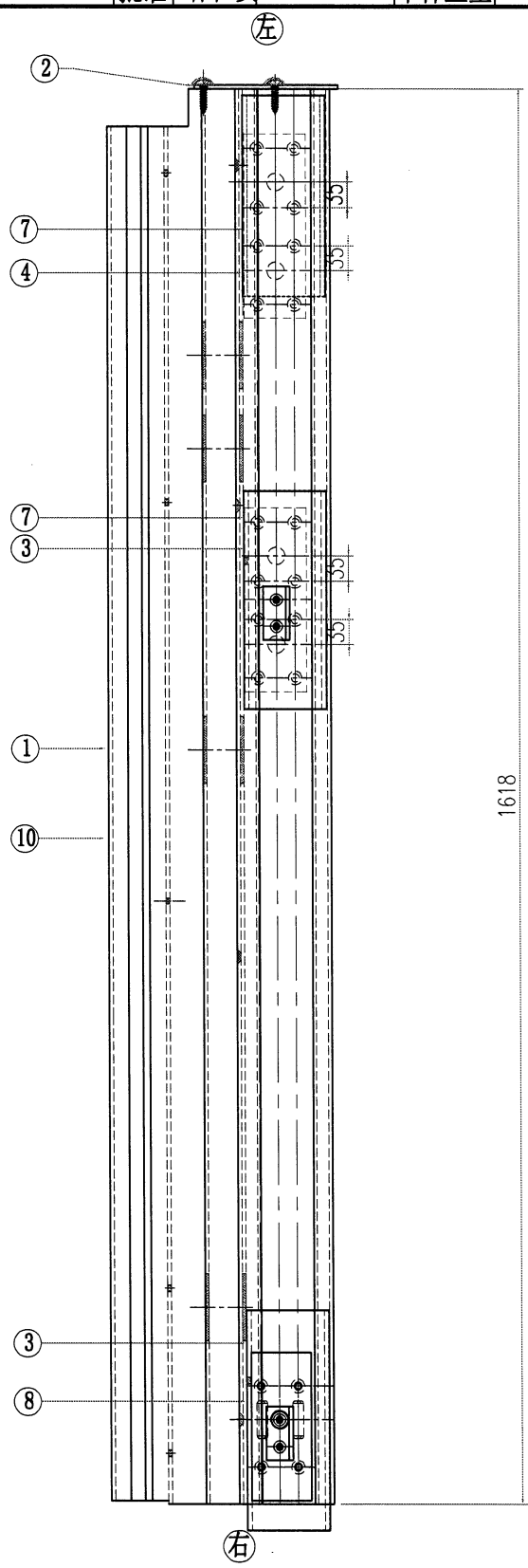
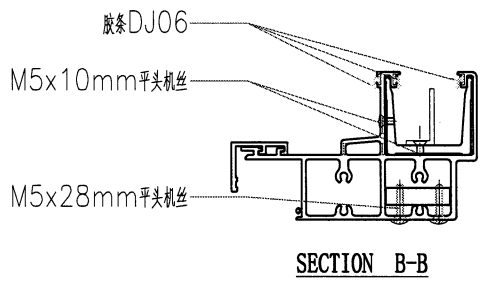
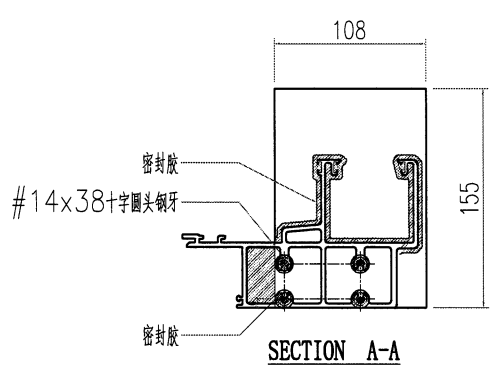
SECTION D-D




SECTION E-E

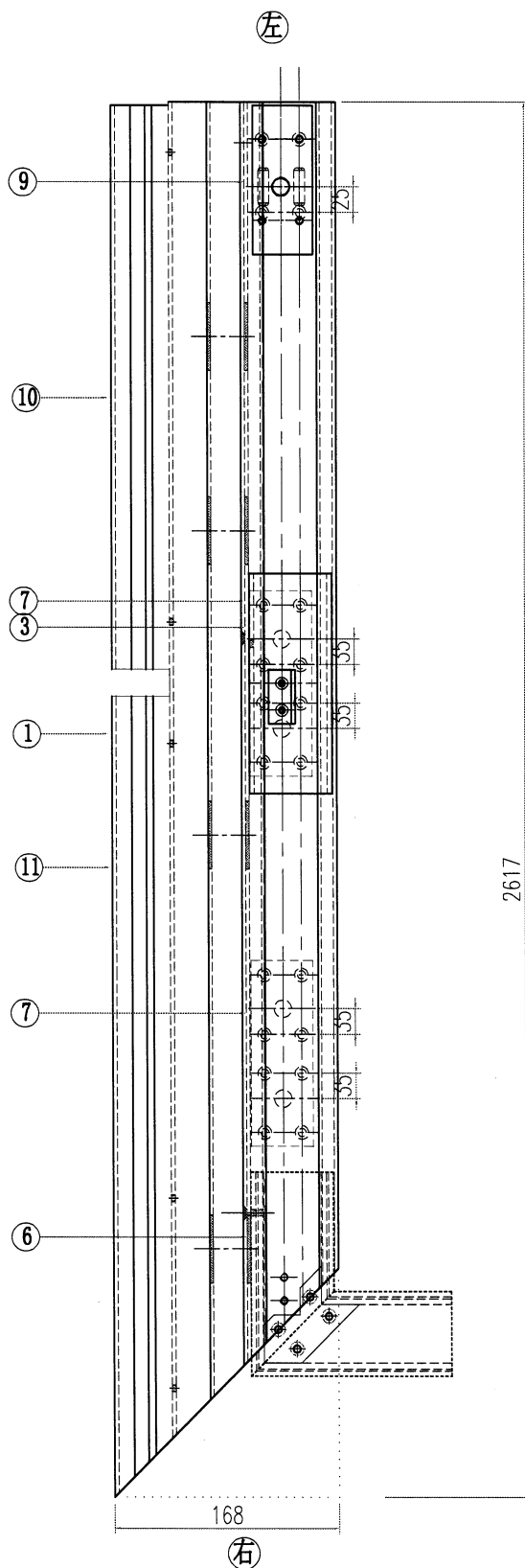
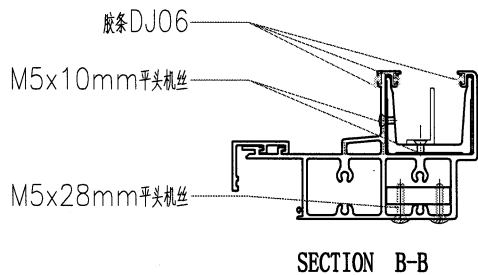
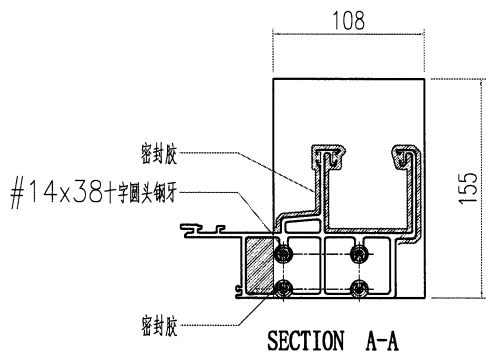


 <b>美特铝质有限公司</b> MIDI Aluminium Fabricator Ltd.		<b>工程號</b> J856 <b>地盘</b> 天榮站	<b>類別</b> <b>制圖</b> 李傳鵬 2022-11-25 <b>復核</b> 練松文 2022-11-27 <b>批准</b> 林仁安 2022-11-28	<b>物料號</b> M1 <b>圖號</b> AT01-SC12 <b>數量</b> - <b>單件重量</b> - (KG)
<b>修改</b> - <b>日期</b> -	<b>採用工廠</b> 地盤 ✓ <b>材料顏色</b> -	<b>图纸名称</b> 铝料加工图 <b>材料</b> AT01		




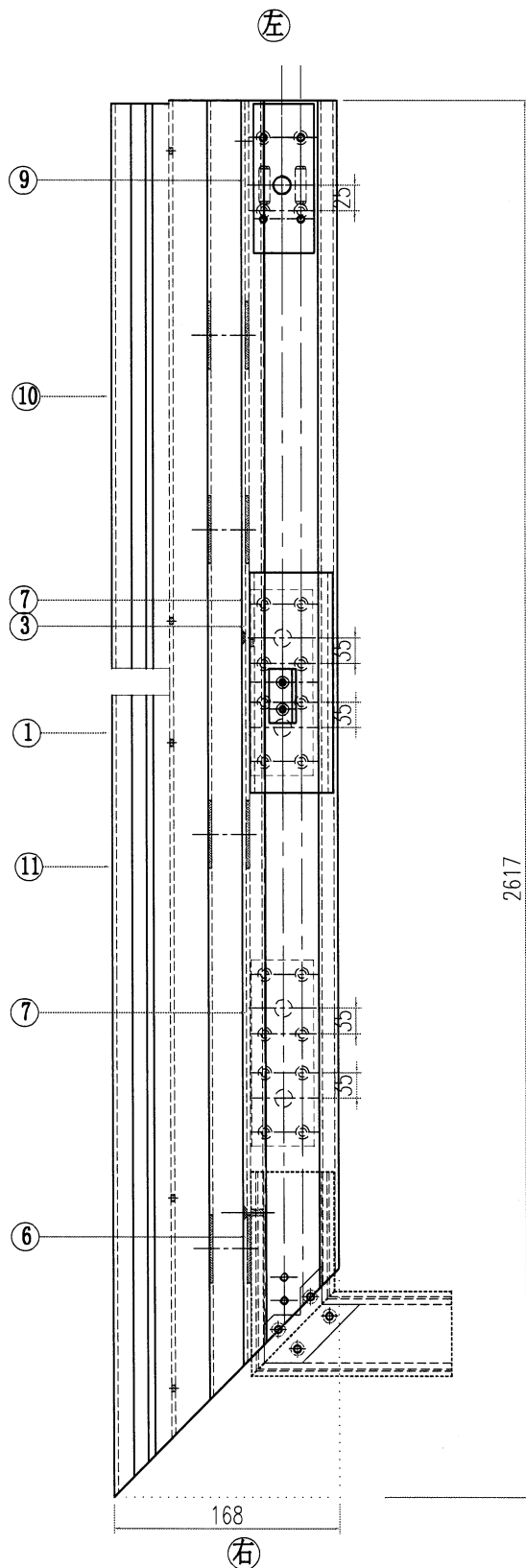
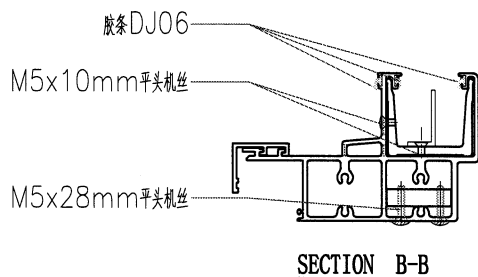
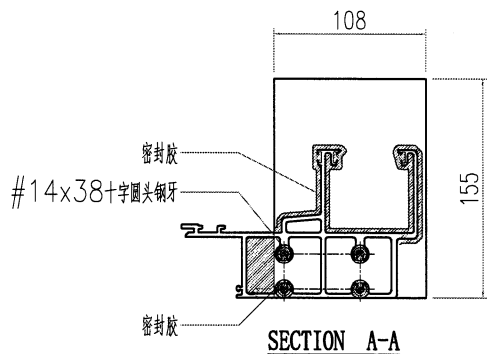
序号	加工图编号	材料名称	长度	支/幅
10	AC03-P1-5	AC03	1587.5	1
9	GS04-003	S275	110	0
8	GS04-002	S275	110	1
7	GS04-001	S275	240	2
6	GS01-004	GS01	150	0
5	GS01-003	GS01	150	0
4	GS01-002	GS01	150	1
3	GS01-001	GS01	300	2
2	FP-01	3MM板	155	1
1	AT01-P12	AT01	1618	1

 <b>美特铝质有限公司</b> MIDI Aluminium Fabricator Ltd.			工程號 J856 地盘 天榮站	類別 制圖 李傳鵬 2022-11-25	物料號 M1 圖號 AT01-SC13
修改 - 日期 -	採用工廠 材料颜色 -	地盤 ✓	图纸名称 铝料加工图 材料 AT01	復核 練松文 2022-11-27 批准 林仁安 2022-11-28	數量 - 單件重量 - (KG)




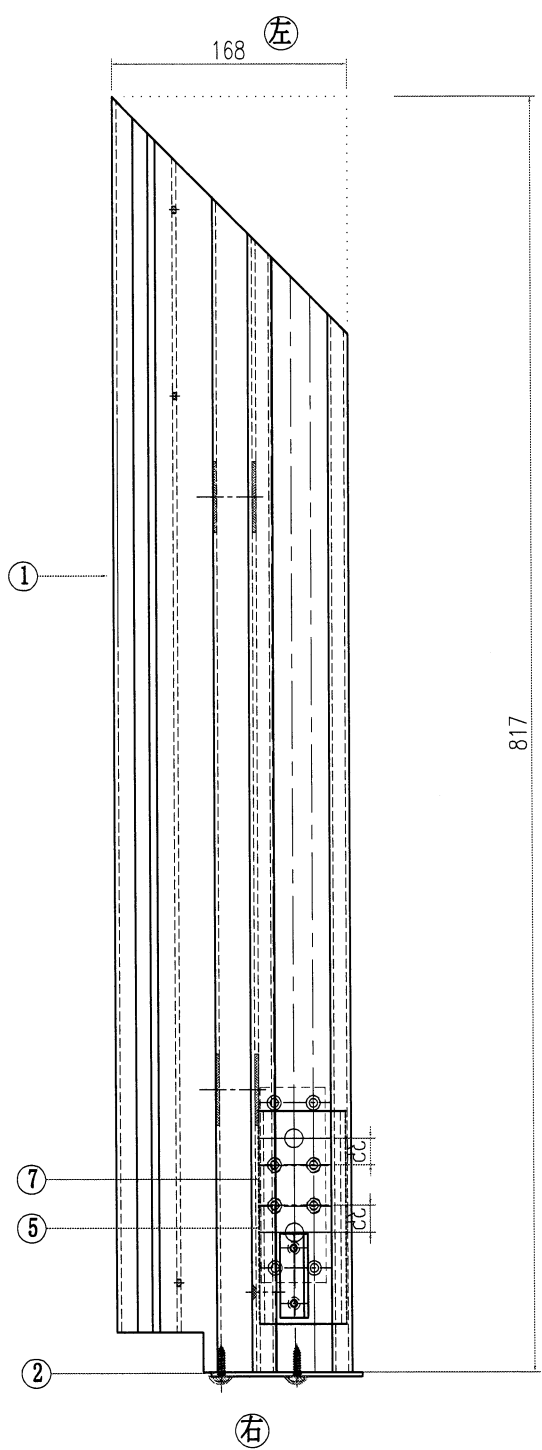
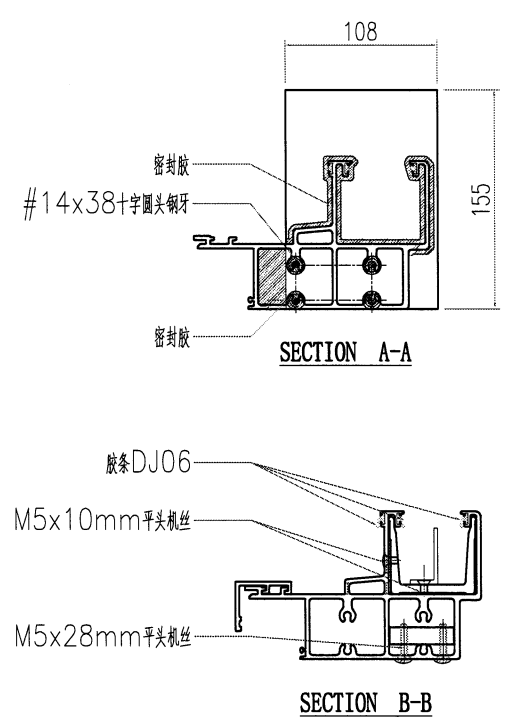
序号	加工图编号	材料名称	长度	支/幅
11	AC03-P2-4	AC03	1713.5	1
10	AC03-P1-2	AC03	630	1
9	GS04-003	S275	110	1
8	GS04-002	S275	110	0
7	GS04-001	S275	240	2
6	GS01-004	GS01	150	1
5	GS01-003	GS01	150	0
4	GS01-002	GS01	150	0
3	GS01-001	GS01	300	1
2	FP-01	3MM板	155	0
1	AT01-P13	AT01	2617	1

 <b>美特铝质有限公司</b> MIDI Aluminium Fabricator Ltd.			工程號 J856 地盘 天榮站	類別 制圖 李傳鵬 2022-11-25	物料號 M1 圖號 AT01-SC13
修改 - 日期 -	採用工廠 材料颜色 -	地盘 ✓ 材料 AT01	图纸名称 铝料加工图 材料 AT01	復核 練松文 2022-11-27 批准 林仁安 2022-11-28	數量 - 單件重量 - (KG)




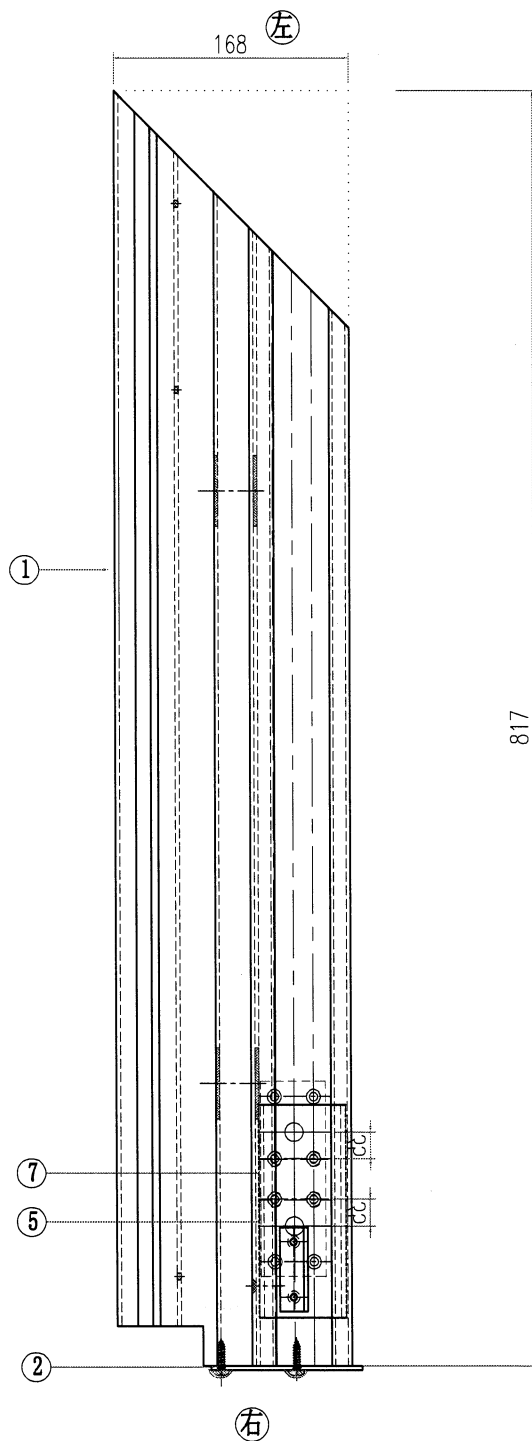
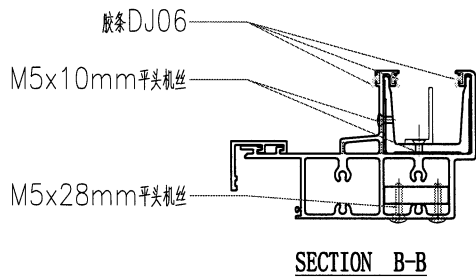
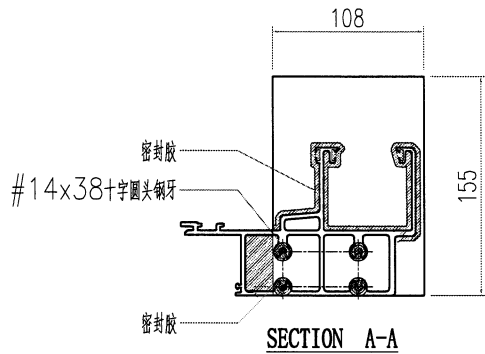
11	AC03-P2-4	AC03	1713.5	1
10	AC03-P1-2	AC03	630	1
9	GS04-003	S275	110	1
8	GS04-002	S275	110	0
7	GS04-001	S275	240	2
6	GS01-004	GS01	150	1
5	GS01-003	GS01	150	0
4	GS01-002	GS01	150	0
3	GS01-001	GS01	300	1
2	FP-01	3MM板	155	0
1	AT01-P13	AT01	2617	1
序号	加工图编号	材料名称	长度	支/幅

 美特鋁質有限公司 MIDI Aluminium Fabricator Ltd.		工程號	J856	類別		物料號	M1			
		地盘	天榮站	制圖	李傳鵬	2022-11-25	圖號	AT01-SC14		
修改日期	-	採用工廠	地盘 ✓	图纸名称	铝料加工图	復核	練松文	2022-11-27	數量	-
日期	-	材料颜色	-	材料	AT01	批准	林仁安	2022-11-28	單件重量	- (KG)




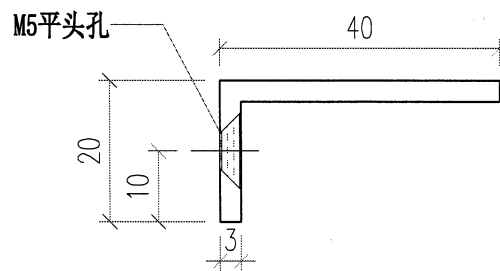
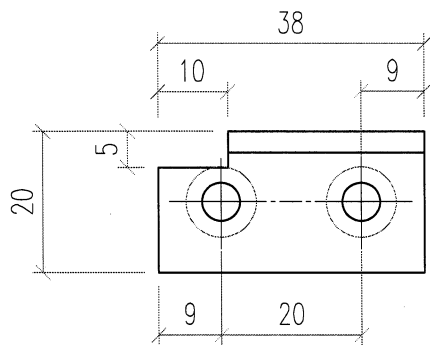
10	AC03-P3-4	AC03	796	1
9	GS04-003	S275	110	0
8	GS04-002	S275	110	0
7	GS04-001	S275	240	1
6	GS01-004	GS01	150	0
5	GS01-003	GS01	150	1
4	GS01-002	GS01	150	0
3	GS01-001	GS01	300	0
2	FP-01	3MM板	155	1
1	AT01-P14	AT01	817	1
序号	加工图编号	材料名称	长度	支/幅


 <b>美特铝质有限公司</b> MIDI Aluminium Fabricator Ltd.			<b>工程號</b> J856 <b>地盘</b> 天榮站	<b>類別</b> <b>制圖</b> 李傳鵬 2022-11-25 <b>復核</b> 練松文 2022-11-27 <b>批准</b> 林仁安 2022-11-28	<b>物料號</b> M1 <b>圖號</b> AT01-SC14 <b>數量</b> - <b>單件重量</b> - (KG)
<b>修改</b> - <b>日期</b> -	<b>採用工廠</b> <b>材料颜色</b> -	<b>地盤</b> ✓ <b>图纸名称</b> 铝料加工图 <b>材料</b> AT01			

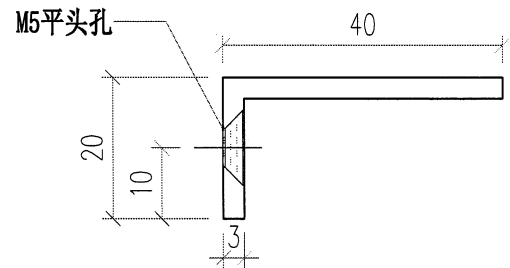
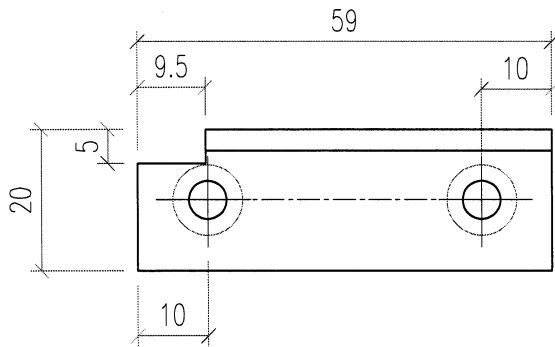



序号	加工图编号	材料名称	长度	支/幅
10	AC03-P3-4	AC03	796	1
9	GS04-003	S275	110	0
8	GS04-002	S275	110	0
7	GS04-001	S275	240	1
6	GS01-004	GS01	150	0
5	GS01-003	GS01	150	1
4	GS01-002	GS01	150	0
3	GS01-001	GS01	300	0
2	FP-01	3MM板	155	1
1	AT01-P14	AT01	817	1

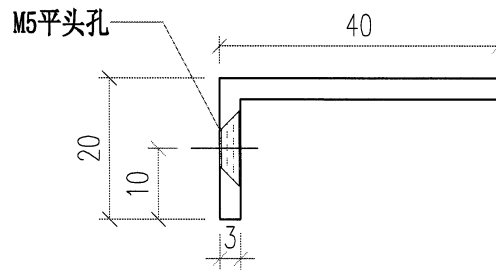
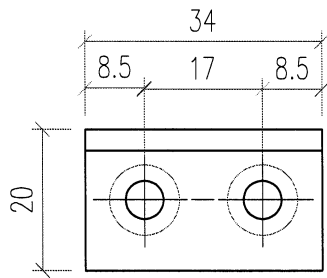
 美特鋁質有限公司 MIDI Aluminium Fabricator Ltd.				工程號	J856	類別		物料號	M1				
				地盘	天榮站	制圖	李傳鵬	2022-11-11	圖號	J40x20-001			
修改	-		採用工廠		地盘	✓	图纸名称	铝料加工图	復核	練松文	2022-11-15	數量	73
日期	-		材料颜色	-			材料	J40x20x3	批准	林仁安	2022-11-19	單件重量	- (KG)




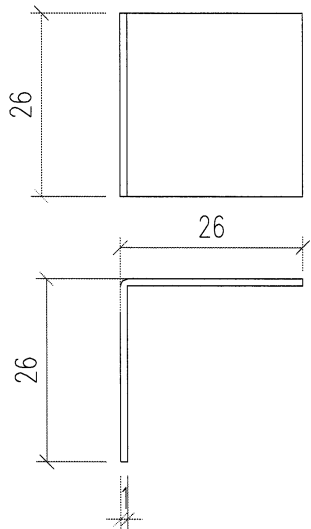
 美特鋁質有限公司 MIDI Aluminium Fabricator Ltd.				工程號	J856	類別		物料號	M1				
				地盘	天榮站	制圖	李傳鵬	2022-11-11	圖號	J40x20-003			
修改	-		採用工廠		地盤	✓	图纸名称	铝料加工图	復核	練松文	2022-11-15	數量	22
日期	-		材料颜色	-			材料	J40x20x3	批准	林仁安	2022-11-19	單件重量	- (KG)



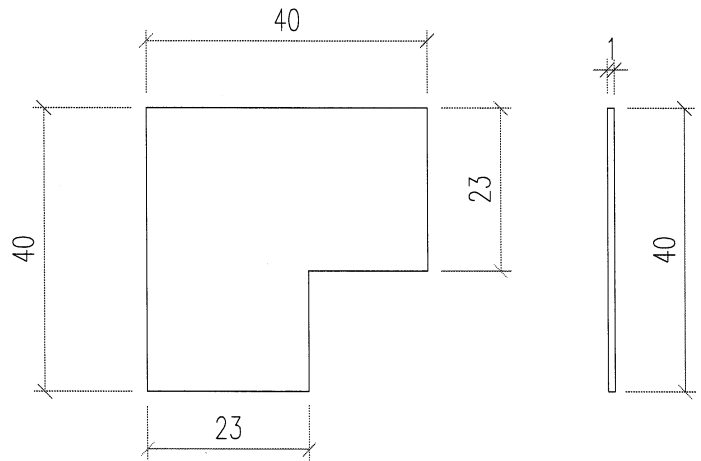
 美特鋁質有限公司 MIDI Aluminium Fabricator Ltd.				工程號	J856	類別		物料號	M1				
				地盘	天榮站	制圖	李傳鵬	2022-11-25	圖號	J40x20-002			
修改	-		採用工廠		地盘	✓	圖紙名稱	铝料加工圖	復核	練松文	2022-11-27	數量	6
日期	-		材料顏色	-			材料	J40x20x3	批准	林仁安	2022-11-28	單件重量	- (KG)




 美特鋁質有限公司 MIDI Aluminium Fabricator Ltd.				工程號	J856	類別		物料號	M1	
修改	-			地盤	天榮站	制圖	李傳鵬	2022-11-11	圖號	JMP1
日期	-			採用工廠		復核	練松文	2022-11-15	數量	-
				材料顏色	-	批准	林仁安	2022-11-19	單件重量	- (KG)
				地盤	✓	图纸名称	铝料加工图			
				材料	1MM铝巴					

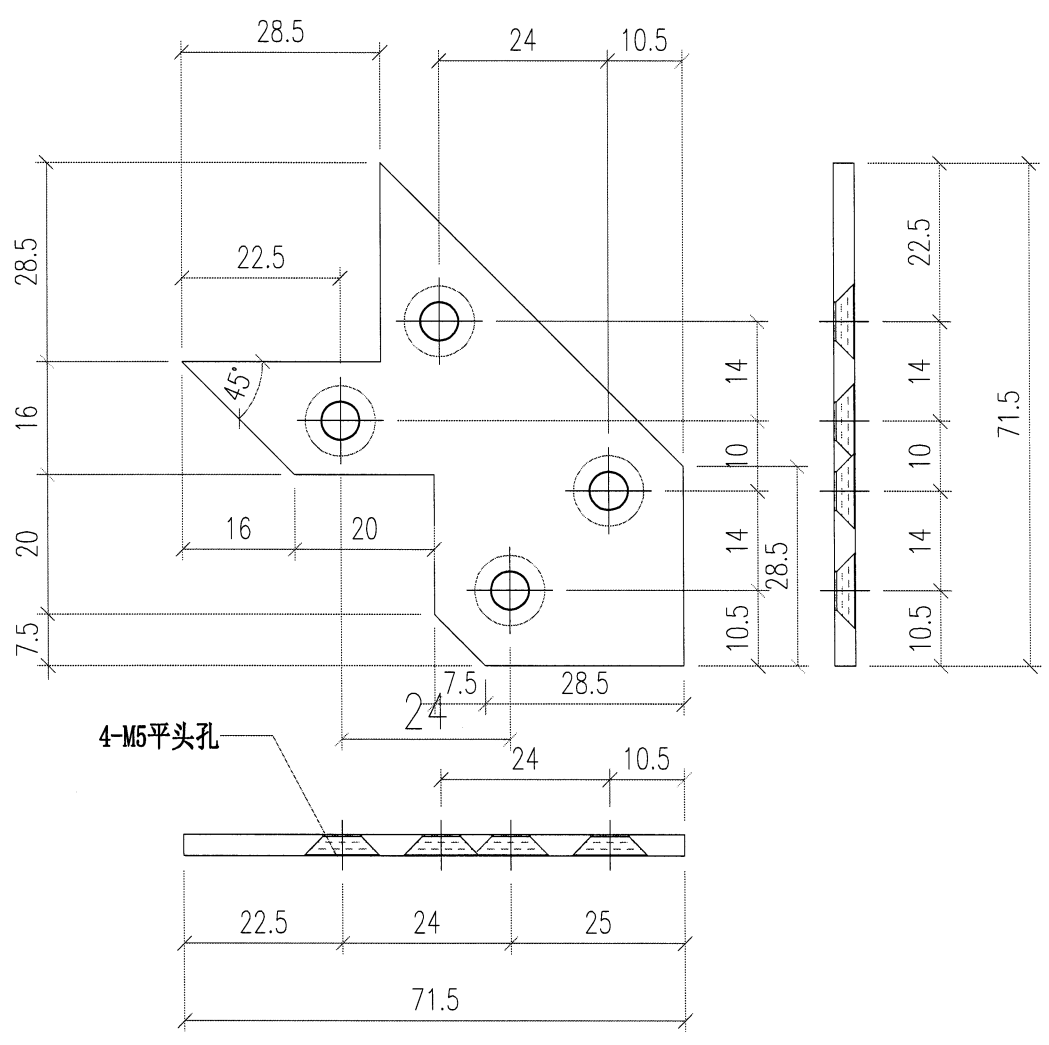



编号: JMP1-1  
 数量: 6件

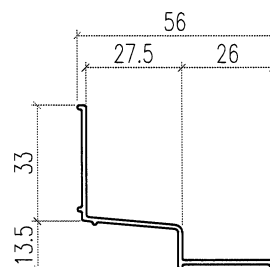
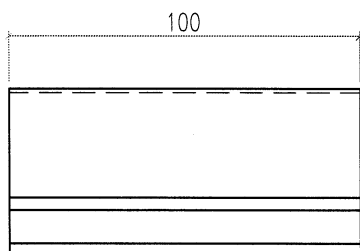



编号: JMP1-2  
 数量: 6件

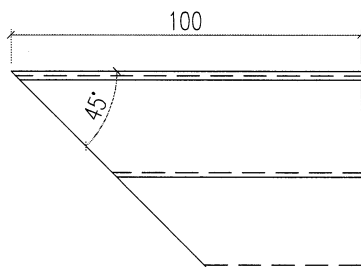
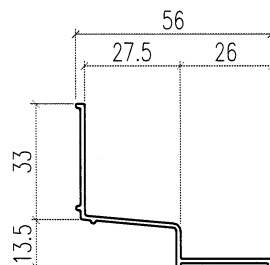
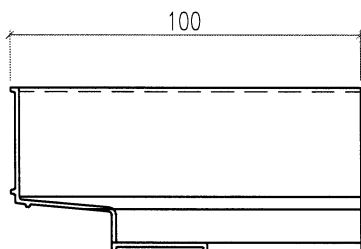
 <b>美特鋁質有限公司</b> MIDI Aluminium Fabricator Ltd.			<b>工程號</b> J856	<b>類別</b>	<b>物料號</b> M1	
<b>修改</b> -	<b>採用工廠</b>	<b>地盤</b> ✓	<b>地盤</b> 天榮站	<b>制圖</b> 李傳鵬	2022-11-11	<b>圖號</b> J40x20-004
<b>日期</b> -	<b>材料顏色</b> -	<b>图纸名称</b> 铝料加工图	<b>材料</b> 3MM铝巴	<b>復核</b> 練松文	2022-11-15	<b>數量</b> 6
			<b>批准</b> 林仁安	2022-11-19	<b>單件重量</b> - (KG)	



 美特鋁質有限公司 MIDI Aluminium Fabricator Ltd.				工程號	J856	類別		物料號	M1	
				地盘	天榮站	制圖	李傳鵬	2022-11-25	圖號	AS01-001
修改	-			採用工廠		復核	練松文	2022-11-27	數量	60
日期	-			材料颜色	-	批准	林仁安	2022-11-28	單件重量	- (KG)



 美特鋁質有限公司 MIDI Aluminium Fabricator Ltd.			工程號 J856	類別 制圖	物料號 M1
			地盘 天榮站	李傳鵬 2022-11-25	圖號 AS01-002
修改 日期	- -	採用工廠 地盘 ✓	图纸名称 铝料加工图	復核 林松文 2022-11-27	數量 6
			材料 AS01	批准 林仁安 2022-11-28	單件重量 - (KG)



用防水胶固定  
JMP1-1


AS01-002

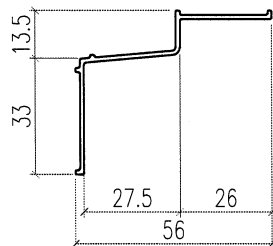
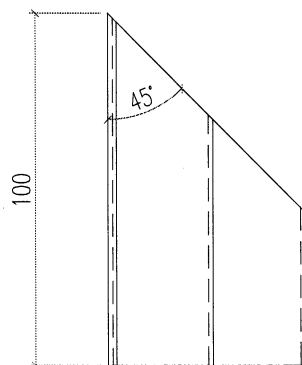
45度碰口要打防水胶


JMP1-2  
用防水胶固定

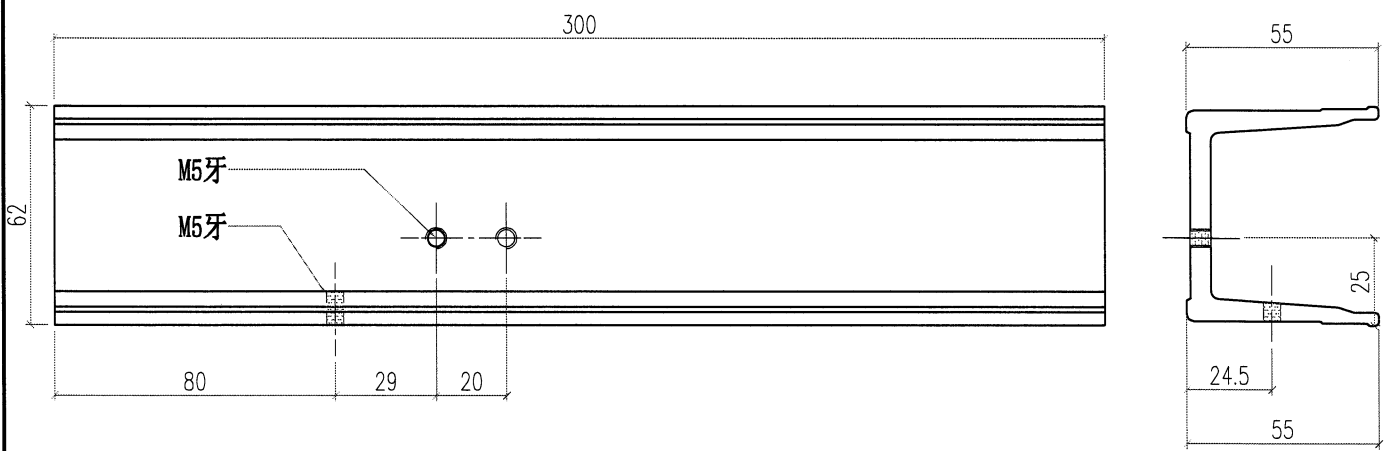
AS01-003

组合一起出货

 美特鋁質有限公司 MIDI Aluminium Fabricator Ltd.				工程號	J856	類別		物料號	M1				
				地盘	天榮站	制圖	李傳鵬	2022-11-25	圖號	AS01-003			
修改	-		採用工廠		地盤	✓	图纸名称	铝料加工图	復核	練松文	2022-11-27	數量	6
日期	-		材料颜色	-			材料	AS01	批准	林仁安	2022-11-28	單件重量	- (KG)




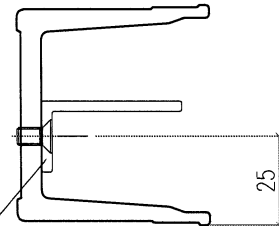
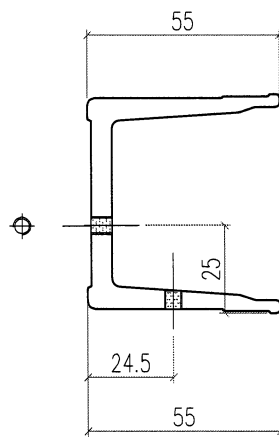
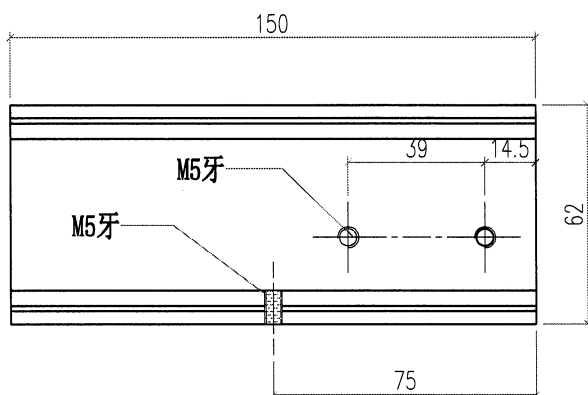
 美特鋁質有限公司 MIDI Aluminium Fabricator Ltd.				工程號	J856	類別		物料號	M1			
				地盘	天榮站	制圖	李傳鵬	2022-11-25	圖號	GS01-001		
修改	-		採用工廠	地盘	✓	图纸名称	铝料加工图	復核	練松文	2022-11-27	數量	73
日期	-		材料颜色	-		材料	GS01	批准	林仁安	2022-11-28	單件重量	- (KG)



J40\*20-001  
 M5x10mm平头机丝


组合一起出货

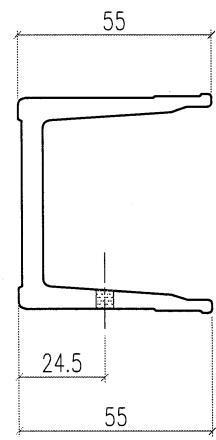
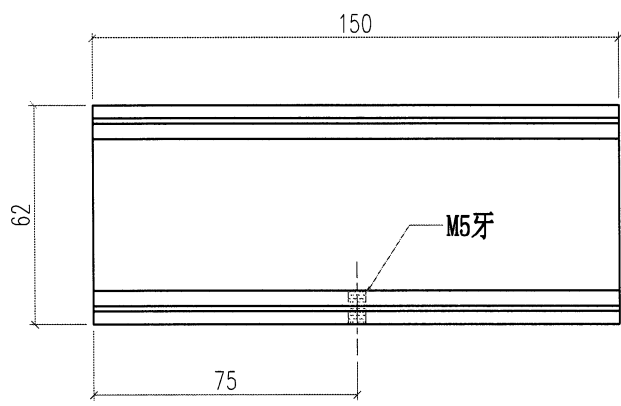
 美特鋁質有限公司 MIDI Aluminium Fabricator Ltd.				工程號	J856	類別		物料號	M1			
				地盘	天榮站	制圖	李傳鵬	2022-11-25	圖號	GS01-003		
修改	-		採用工廠	地盘	✓	图纸名称	铝料加工图	復核	練松文	2022-11-27	數量	22
日期	-		材料颜色	-		材料	GS01	批准	林仁安	2022-11-28	單件重量	- (KG)




J40\*20-003  
 M5x10mm平头机丝

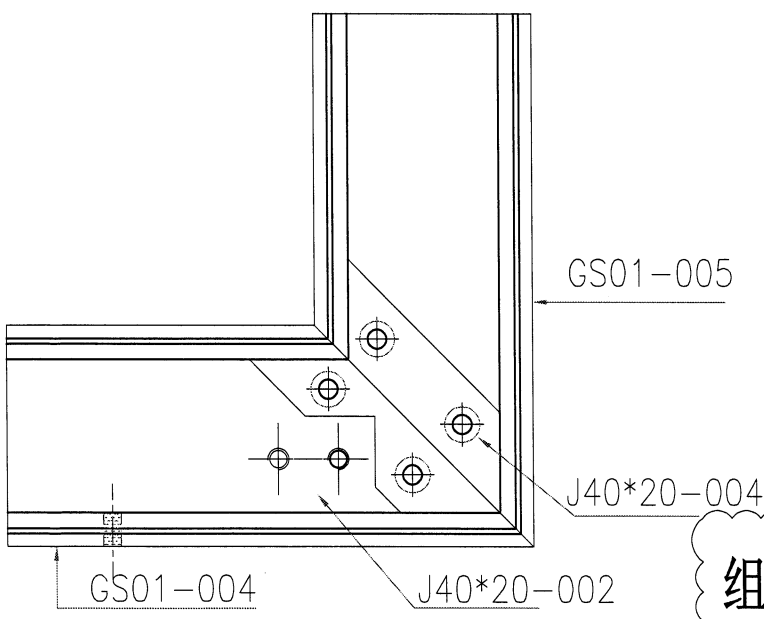
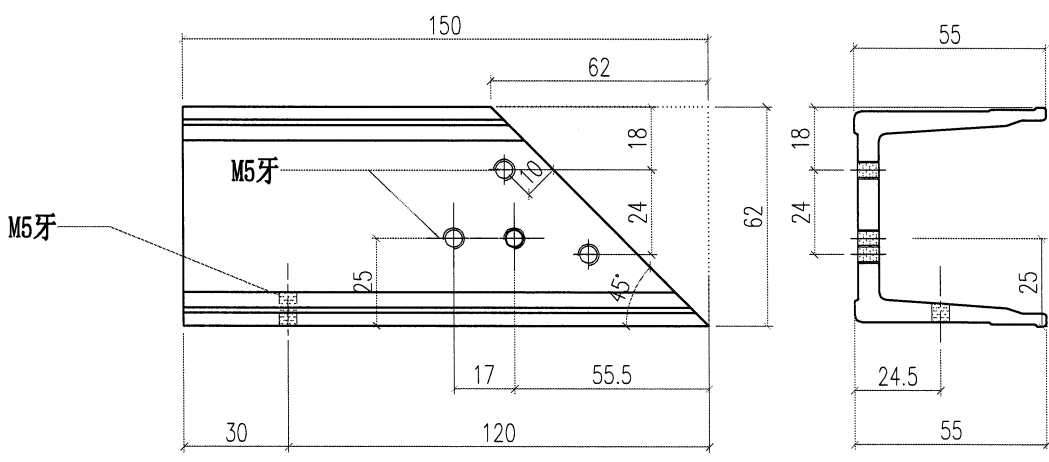
组合一起出货

 美特鋁質有限公司 MIDI Aluminium Fabricator Ltd.				工程號	J856	類別		物料號	M1				
				地盘	天榮站	制圖	李傳鵬	2022-11-25	圖號	GS01-002			
修改	-		採用工廠		地盤	✓	图纸名称	铝料加工图	復核	練松文	2022-11-27	數量	22
日期	-		材料颜色	-			材料	GS01	批准	林仁安	2022-11-28	單件重量	- (KG)




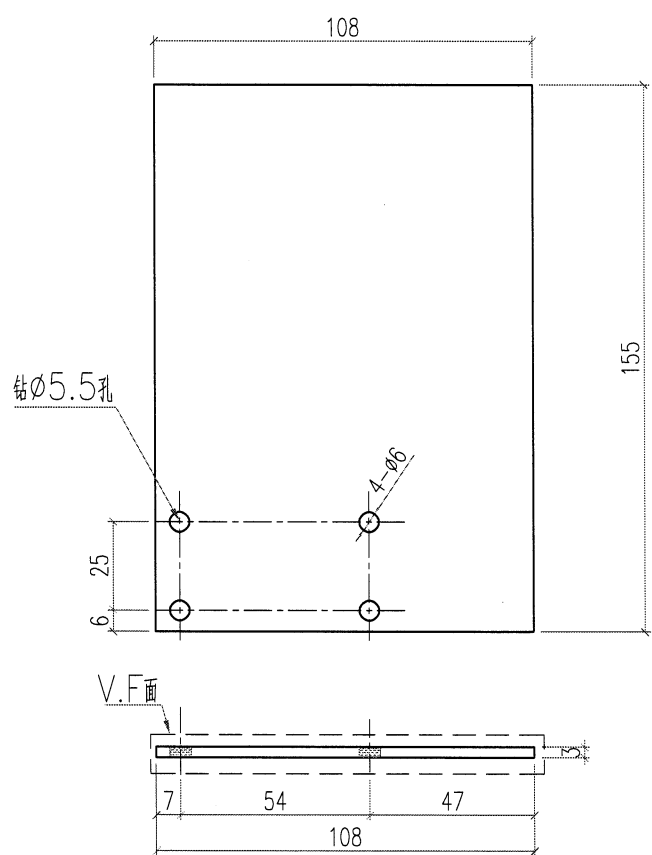


 美特鋁質有限公司 MIDI Aluminium Fabricator Ltd.				工程號	J856	類別		物料號	M1		
修改	-	採用工廠	地盤	✓	地盤	天榮站	制圖	李傳鵬	2022-11-25	圖號	GS01-004
日期	-	材料顏色	-		图纸名称	铝料加工图	復核	練松文	2022-11-27	數量	6
					材料	GS01	批准	林仁安	2022-11-28	單件重量	- (KG)

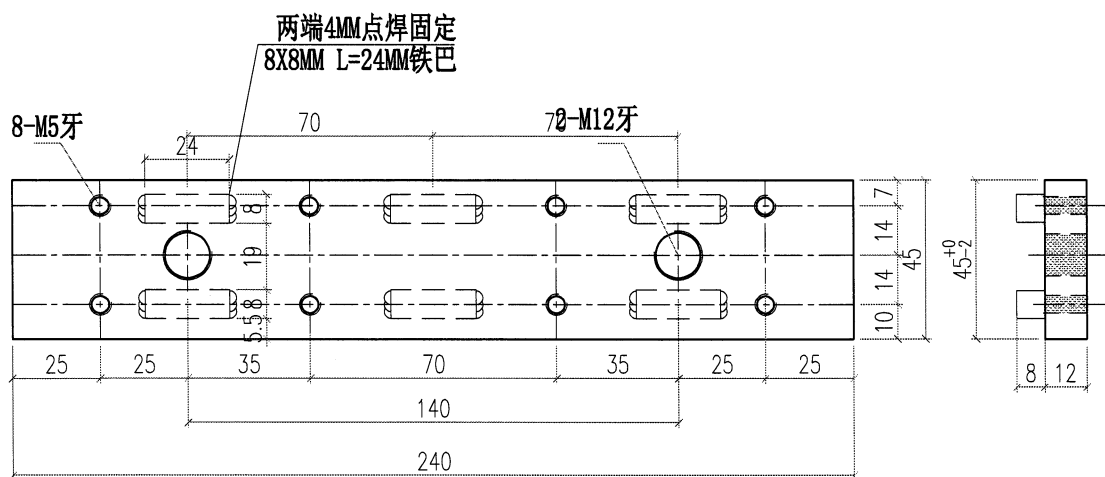


组合一起出货

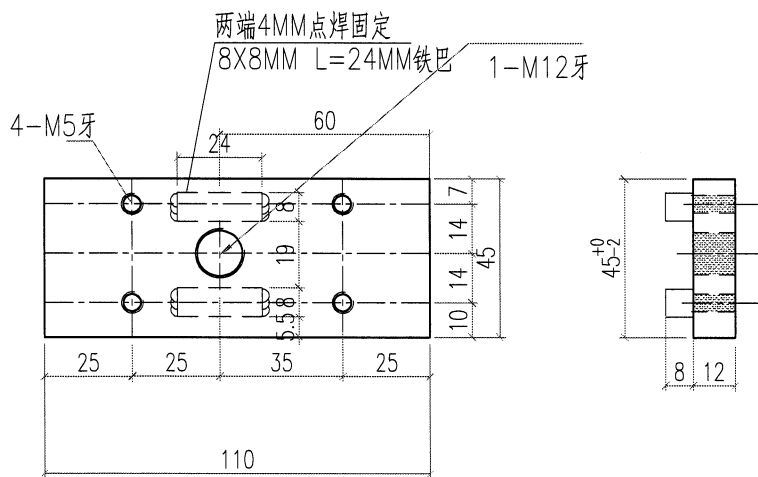
 美特鋁質有限公司 MIDI Aluminium Fabricator Ltd.				工程號	J856	類別		物料號	M1		
修改	-	採用工廠	地盤	✓	地盤	天榮站	制圖	李傳鵬	2022-11-25	圖號	FP-01
日期	-	材料顏色	-	图纸名称	铝料加工图	復核	練松文	2022-11-27	數量	44	
				材料	AT03	批准	林仁安	2022-11-28	單件重量	- (KG)	




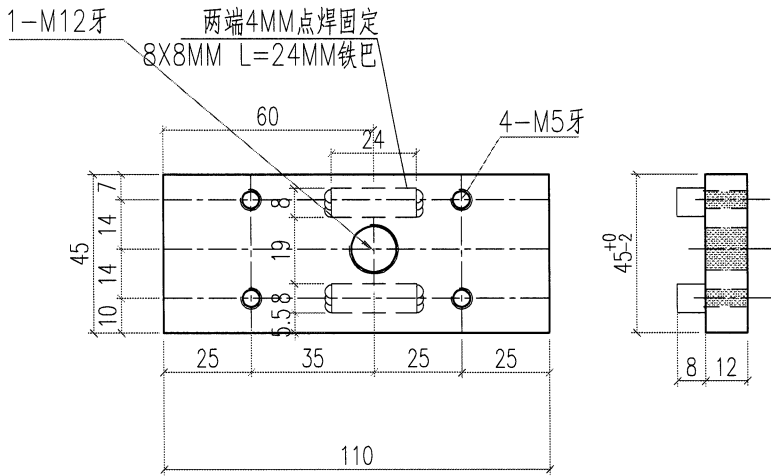
 <b>美特鋁質有限公司</b> MIDI Aluminium Fabricator Ltd.				<b>工程號</b> J856	<b>類別</b>	<b>物料號</b> M1		
				<b>地盘</b> 天榮站	<b>制圖</b> 李傳鵬	2022-11-25	<b>圖號</b> GS04-001	
<b>修改</b> -		<b>採用工廠</b>	<b>地盘</b> ✓	<b>图纸名称</b> 12mm厚钢板	<b>復核</b> 練松文	2022-11-27	<b>數量</b> 97	
<b>日期</b> -		<b>材料颜色</b> -		<b>材料</b> S275	<b>批准</b> 林仁安	2022-11-28	<b>單件重量</b> -	(KG)




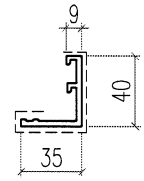
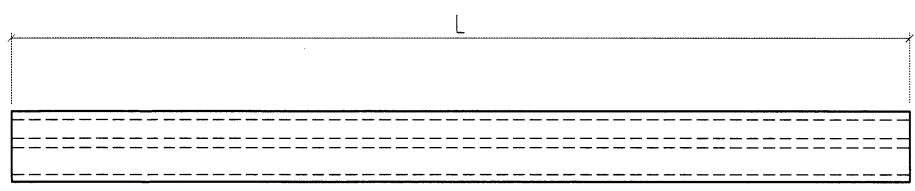
 <b>美特鋁質有限公司</b> MIDI Aluminium Fabricator Ltd.				<b>工程號</b> J856	<b>類別</b>	<b>物料號</b> M1		
				<b>地盘</b> 天榮站	<b>制圖</b> 李傳鵬	2022-11-25	<b>圖號</b> GS04-002	
<b>修改</b> -		<b>採用工廠</b> ✓	<b>地盘</b> ✓	<b>图纸名称</b> 12mm厚钢板	<b>復核</b> 練松文	2022-11-27	<b>數量</b> 27	
<b>日期</b> -		<b>材料颜色</b> -		<b>材料</b> S275	<b>批准</b> 林仁安	2022-11-28	<b>單件重量</b> -	(KG)



 美特鋁質有限公司 MIDI Aluminium Fabricator Ltd.				工程號 J856 地盘 天榮站	類別 制圖 李傳鵬	物料號 M1 2022-11-25	圖號 GS04-003
修改 - 日期 -	採用工廠 ✓ 材料颜色 -	地盤 ✓ -	图纸名称 12mm厚钢板 材料 S275	復核 練松文 批准 林仁安	2022-11-27 2022-11-28	數量 27 單件重量 -	(KG)



 <b>美特鋁質有限公司</b> MIDI Aluminium Fabricator Ltd.				工程號	J856	類別		物料號	M1			
				地盘	天榮站	制圖	李傳鵬	2022-11-25	圖號	AC03-001		
修改	-	採用工廠		地盘	✓	图纸名称	铝料加工图	復核	練松文	2022-11-27	數量	-
日期	-	材料颜色	AC03	材料	AC03	批准	林仁安	2022-11-28	單件重量	-	(KG)	

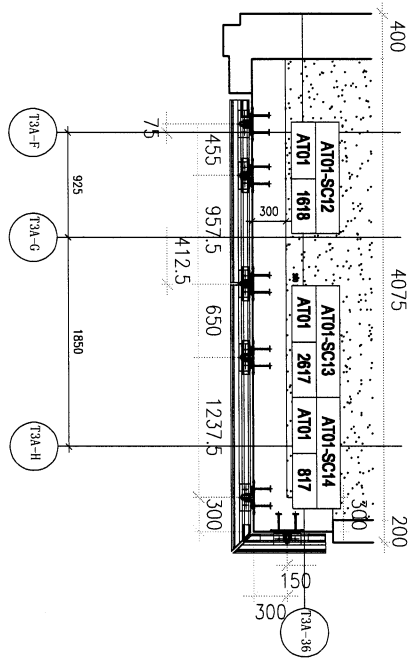


序号	加工图编号	材料名称	长度	支/幅
1				
2	AC03-P1-2	AC03	630	1
3				
4				
5	AC03-P1-5	AC03	1587.5	1
6				
7				
8				
9				
10				
11				
12				
13				
14				
15				
16				
17				
18				





修改日期									
材料颜色									
採用工廠	地盤								
工程號	J856	地盤	天樂站	圖紙名稱	鐵件位置圖	材料	-		
類別		制圖	陳梓豪	2022-10-19	圖號	TJ-BM-A03			
物料號	-	復核	蔡松文	2022-10-19	數量	-			
		批准	林仁安	2022-10-19	單件重量	-			(KG)



ICW-PE301-1

美特鋁質有限公司  
MIDI Aluminium Fabricator Ltd.

### 工序明细表

工程名称		J-856 VMU					施工分区(批次)：		第一批
采购原因		正常采购	工序号	GXM-01-0002		材料发送地:		地盘	2022/12/3
序号	名称	组零件编号	图纸编号	长度L (mm)	宽度W (mm)	厚度T (mm)	数量	单位	备注
1	型材组装件	AT01-SC12	AT01-SC12	1618	220	155	1	支	送地盘
2	型材组装件	AT01-SC13	AT01-SC13	2617	220	155	1	支	送地盘
3	型材组装件	AT01-SC14	AT01-SC14	817	220	155	1	支	送地盘
4	铝料加工件	AS01-001	AS01-002	100			5	个	送地盘
5	铝料加工件	AS01-002	AS01-003	100			1	个	送地盘
以下空白									
说明：1:注意保护成品，严禁刻痕、划伤；									
设计：			校对：			审核：			

## 加工明细表

工程名称		J-856 (啟德天榮站) VMU				施工分區(批次) :		第一批	
采购原因		正常采购	工序号	JGMX-PMU-P001		材料发送地:		工厂	2022/12/3
序列号	型材模号	物料描述	图号	部件编号	长度 (mm)	数量	单位	颜色	备注
1	AT01	铝料加工图	AT01-P12	AT01-P12	1618	1	支		
2	AT01	铝料加工图	AT01-P13	AT01-P13	2617	1	支		
3	AT01	铝料加工图	AT01-P14	AT01-P14	817	1	支		
4	AC03	铝料加工图	AC03-P1-2	AC03-P1-2	630	1	支		
5	AC03	铝料加工图	AC03-P1-5	AC03-P1-5	1587.5	1	支		
6	AC03	铝料加工图	AC03-P2-04	AC03-P2-04	1713.5	1	支		
7	AC03	铝料加工图	AC03-P3-04	AC03-P3-04	796	1	支		
8	AS01	铝料加工图	AS01-001	AS01-001	100	1	支		
9	AS01	铝料加工图	AS01-002	AS01-002	100	1	支		
10	AS01	铝料加工图	AS01-003	AS01-003	100	1	支		
11	GS01		GS01-001	GS01-001	300	3	支		
12	GS01		GS01-002	GS01-002	150	1	支		
13	GS01		GS01-003	GS01-003	150	1	支		
14	GS01		GS01-004	GS01-004	150	1	支		
15	GS01		GS01-005	GS01-005	150	1	支		
16	3MM铝巴		J40X20-004	J40X20-004	71.5	1	支		
17	1MM铝巴		JMP1-1	JMP1-1	26	1	支		
18	1MM铝巴		JMP1-2	JMP1-2	40	1	支		
19	3MM铝巴		FP-01	FP-01	155	2	支		
20	J40*20铝角		J40X20-001	J40X20-001	38	5	支		
21	J40*20铝角		J40X20-002	J40X20-002	34	5	支		
22	J40*20铝角		J40X20-003	J40X20-003	59	5	支		
以下空白									
说明: 1:注意保护成品, 严禁刻痕、划伤;									
设计: 校对: 审核:									