

工程指示 / 要求簡箋 ENGINEER INSTRUCTIONS(E.I.)

工程指示編號:	EI- 5521A	修改版本:	A
	HK- 0021		
工程編號:	J 856	工程名稱:	天榮站
收件人:	生統	發件人:	Lai Sik Hung
工程項目:	VMU 起底水槽 生產 (修訂A:去水孔改為單邊鑽孔)	日期:	05/01/2023

<input type="checkbox"/> 原合約工程包	<input type="checkbox"/> 原合約工程加 / 減賬 QT-	<input type="checkbox"/> 新工程報價 QT-
---------------------------------	--	------------------------------------

信件批核號碼/圖紙參考編號:	批核模具圖紙編號:
客戶指示附件:	管理內部批簽署:

<input type="checkbox"/> 初步鋁料 B.M.	<input type="checkbox"/> 加工拆圖, 然後生產	<input type="checkbox"/> 尺寸表
<input type="checkbox"/> 正式鋁料 B.M.	<input type="checkbox"/> 技術上資料 / 指示	<input type="checkbox"/> 報價
<input type="checkbox"/> 配件 B.M.	<input type="checkbox"/> 樣辦或貨品說明書	<input type="checkbox"/> 分判合約
<input type="checkbox"/> 其他:		

內容: 修訂A: 去水孔改為單邊鑽孔
VMU 起底水槽 生產
完成上列要求日期: 13/01/2023

國內

<input type="checkbox"/> 生產技術總監	<input type="checkbox"/> 連附件	<input checked="" type="checkbox"/> 技術部	<input checked="" type="checkbox"/> 連附件	<input type="checkbox"/> 生產部	<input type="checkbox"/> 連附件
<input type="checkbox"/> 採購部	<input type="checkbox"/> 連附件	<input checked="" type="checkbox"/> 生產統籌部	<input checked="" type="checkbox"/> 連附件	<input type="checkbox"/> 報關組	<input type="checkbox"/> 連附件
<input type="checkbox"/> 質檢部	<input type="checkbox"/> 連附件	<input type="checkbox"/> 會計部	<input type="checkbox"/> 連附件	<input type="checkbox"/> 機械設計部	<input type="checkbox"/> 連附件
<input checked="" type="checkbox"/> 香港辦	<input checked="" type="checkbox"/> 連附件	<input type="checkbox"/> 其他:			

<input type="checkbox"/> 行政部	<input type="checkbox"/> 連附件	<input type="checkbox"/> 會計部	<input type="checkbox"/> 連附件	<input type="checkbox"/> 統籌部	<input type="checkbox"/> 連附件	<input type="checkbox"/> 工程部	<input type="checkbox"/> 連附件
<input type="checkbox"/> 採購部	<input type="checkbox"/> 連附件	<input type="checkbox"/> QS部	<input type="checkbox"/> 連附件	<input type="checkbox"/> 地盤管理	<input type="checkbox"/> 連附件	<input type="checkbox"/> 維修部	<input type="checkbox"/> 連附件

*發件人簽署:		*組別成員批核簽署:	
傳遞編號:		項目經理簽署:	


圖則登記表
DRAWING REGISTER

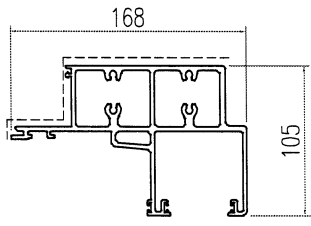
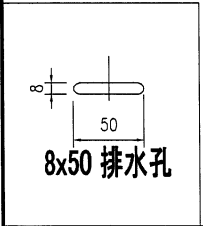
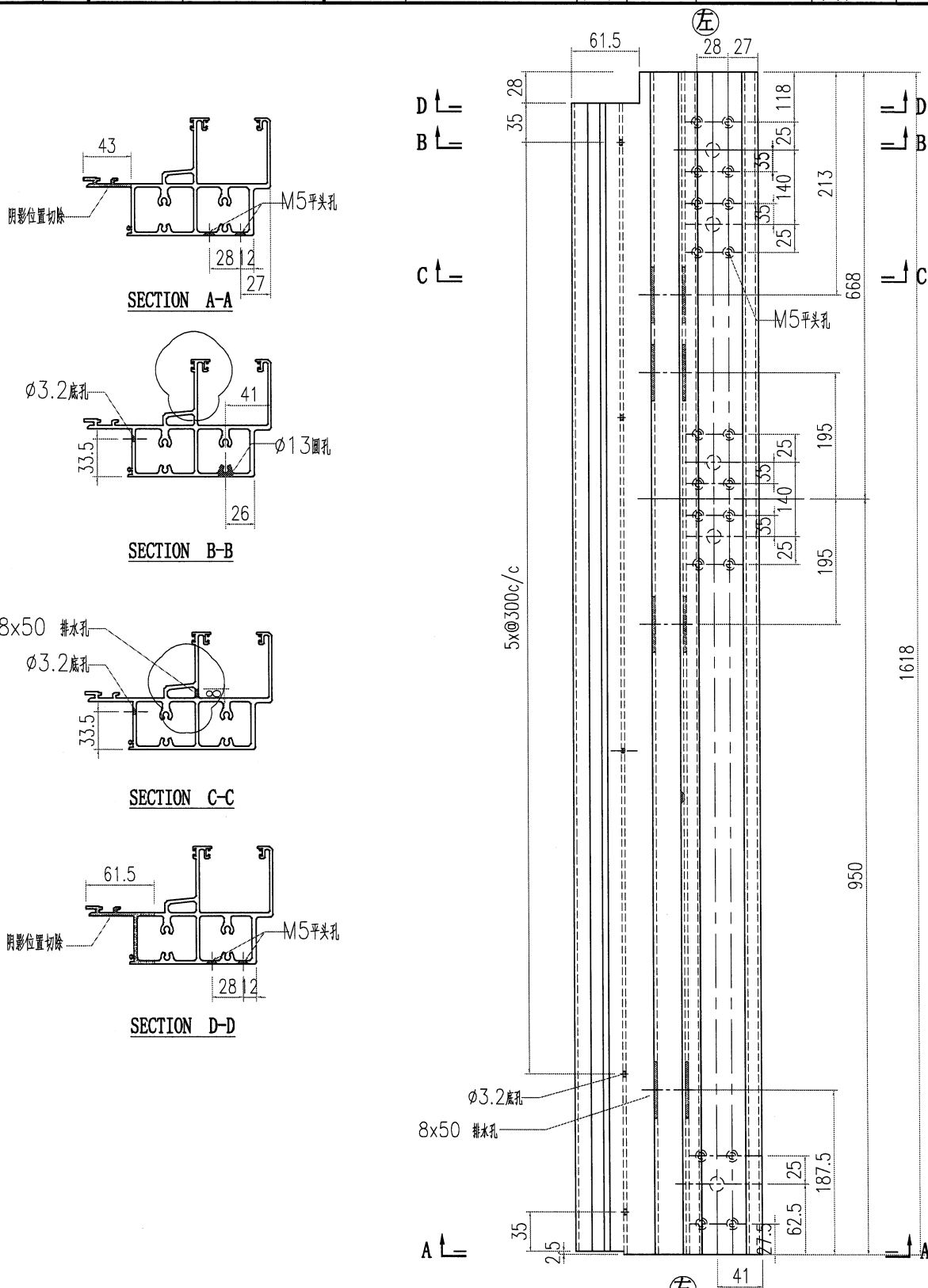
工程名稱 Project Title: 启德站-天榮站VMU单元体组装拆圖 工程編號 Project No: J-856	接收日期 Receiving Date (適用於客戶圖則)
月	
日	


分發予 Distributed To	發出日期 Issued Date
年	22 23
月	12 01
日	05 05

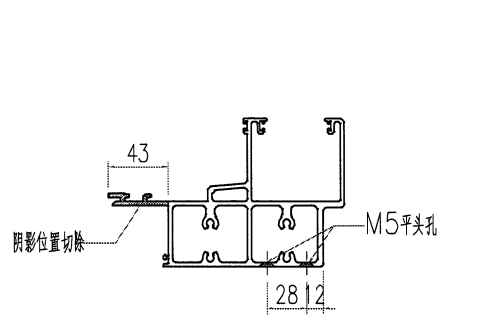
圖則編號 Drg. No.	圖則名稱 Drawing Title
AT01-SC12	鉛料组装图纸
AT01-SC13	鉛料组装图纸
AT01-SC14	鉛料组装图纸
AT01-P12	鉛料组装图纸
AT01-P13	鉛料组装图纸
AT01-P14	鉛料组装图纸
AC03-001	鉛料加工图
AC03-005	鉛料加工图
AC03-007	鉛料加工图
AS01-001	鉛料加工图
AS01-002	鉛料加工图
AS01-003	鉛料加工图
FP-01	鉛料加工图
JMP1	鉛料加工图
GS01-001	鉛料加工图
GS01-002	鉛料加工图
GS01-003	鉛料加工图
GS01-004	鉛料加工图
GS01-005	鉛料加工图
J40x20-001	鉛料加工图
J40x20-002	鉛料加工图
J40x20-003	鉛料加工图
J40x20-004	鉛料加工图

修訂編號 Revision No.								
-								
-								
-	A							
-	A							
-	A							
-								
-								
-								
-	A							
-	A							
-								
-								
-	A							
-	A							
-	A							
-	A							
-								
-								
-								
-								

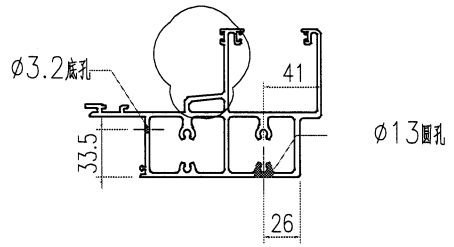
 美特鋁質有限公司 MIDI Aluminium Fabricator Ltd.		工程號 J856 地盘 天榮站	類別 制圖 李傳鵬 2022-11-25 復核 練松文 2022-11-27 批准 林仁安 2022-11-28	物料號 M1 圖號 AT01-P12 數量 - 單件重量 - (KG)
修改 A 日期 01.05	採用工廠 材料颜色 -	地盤 <input checked="" type="checkbox"/> 图纸名称 铝料加工图 材料 AT01		



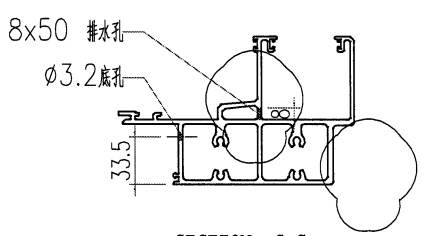
 美特鋁質有限公司 MIDI Aluminium Fabricator Ltd.		工程號 J856 地盘 天榮站 图纸名称 铝料加工图 材料 AT01	類別 制圖 李傳鵬 2022-11-25 復核 練松文 2022-11-27 批准 林仁安 2022-11-28	物料號 M1 圖號 AT01-P13 數量 - 單件重量 - (KG)
修改 A 日期 01.05	採用工廠 材料颜色 -	地盤 <input checked="" type="checkbox"/>		



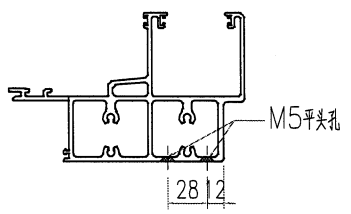
SECTION A-A



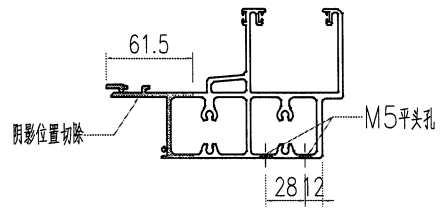
SECTION B-B



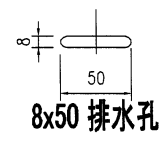
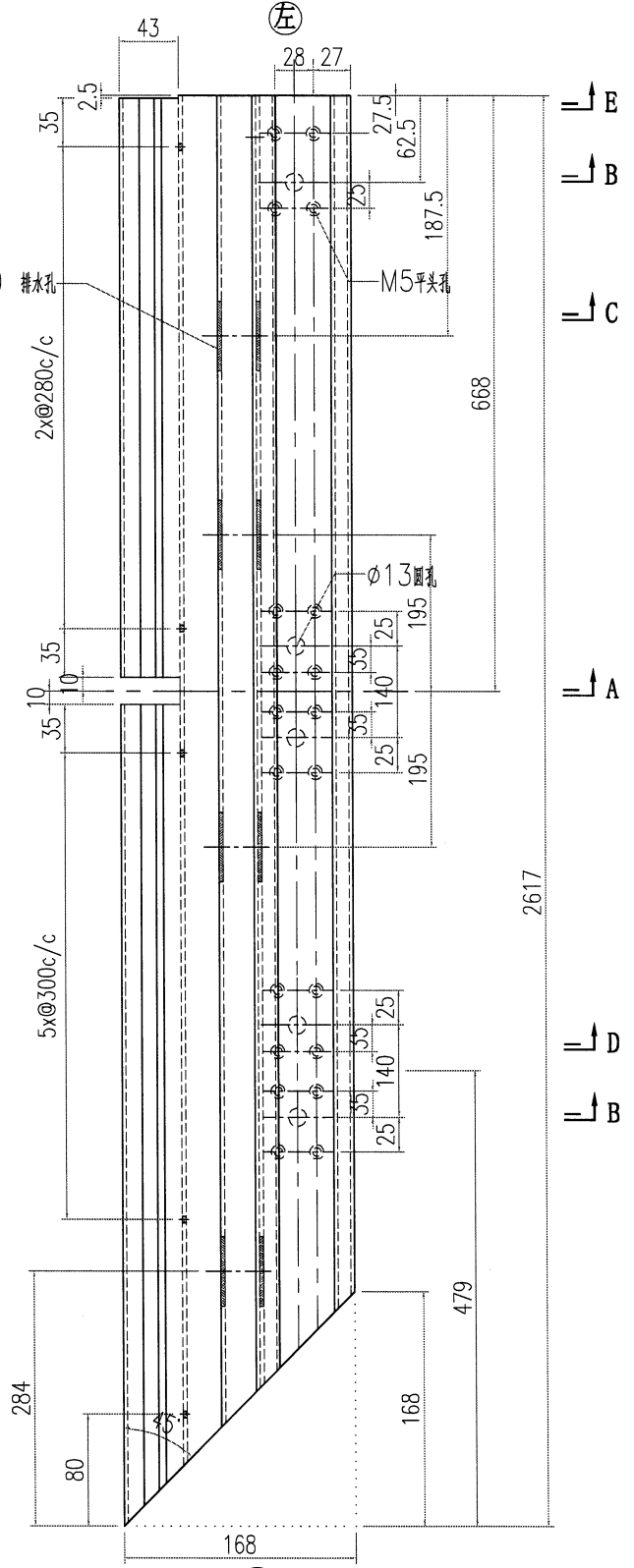
SECTION C-C




SECTION D-D

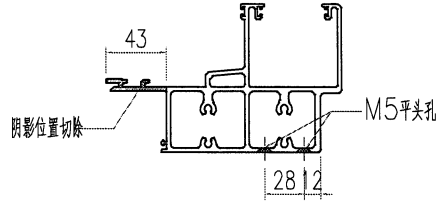


SECTION E-E

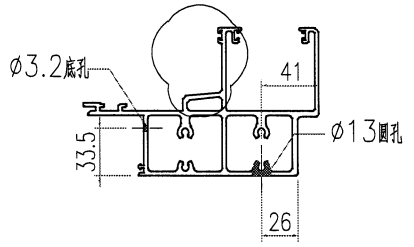


8x50 排水孔

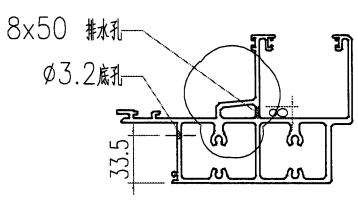
 美特鋁質有限公司 MIDI Aluminium Fabricator Ltd.		工程號 J856 地盘 天榮站	類別 制圖 李傳鵬 復核 練松文 批准 林仁安	物料號 M1 2022-11-25 2022-11-27 2022-11-28	圖號 AT01-P14 數量 - 單件重量 - (KG)
修改 A 日期 01.05	採用工廠 材料颜色 -	地盤 ✓ 图纸名称 铝料加工图 材料 AT01			



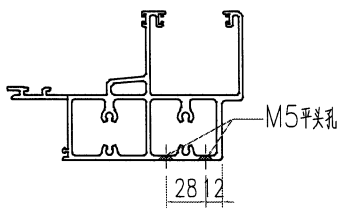
SECTION A-A



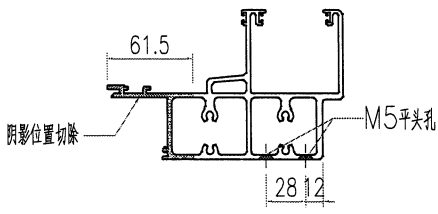
SECTION B-B



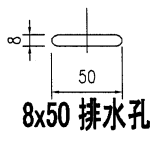
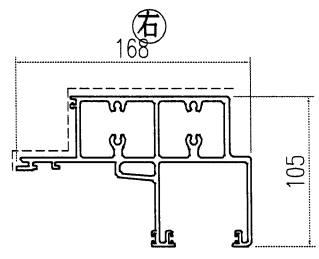
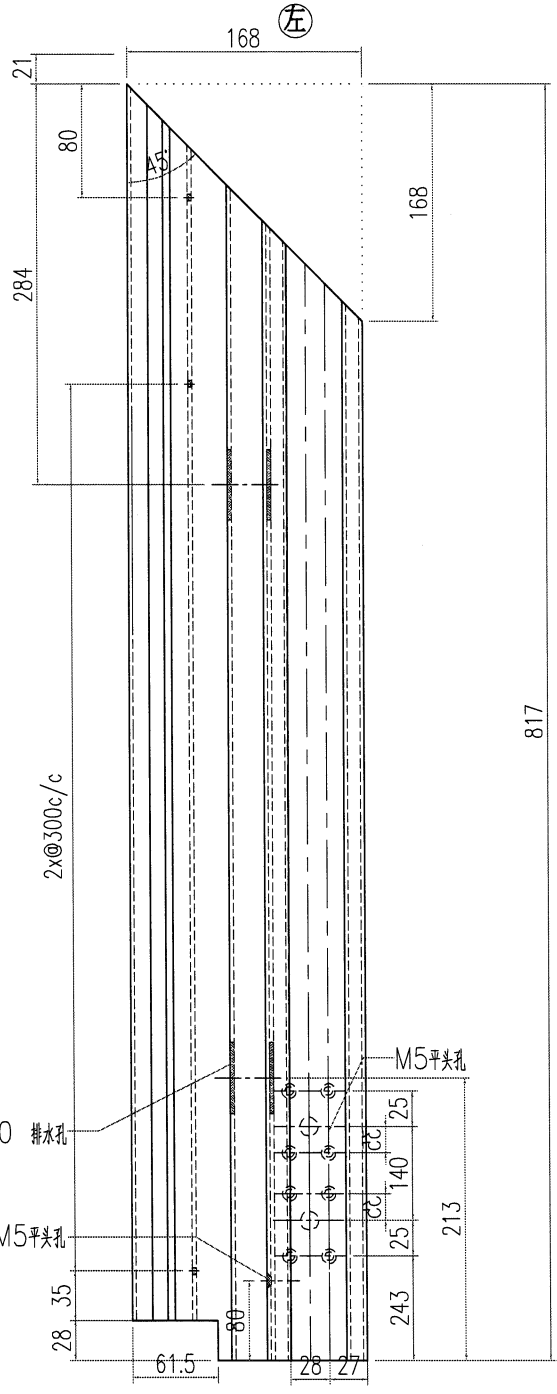
SECTION C-C



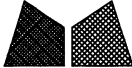
SECTION D-D

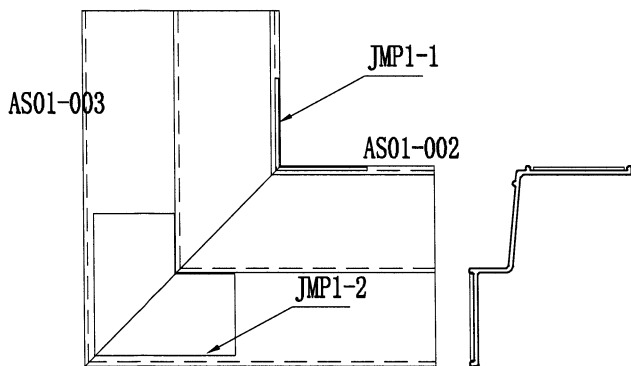
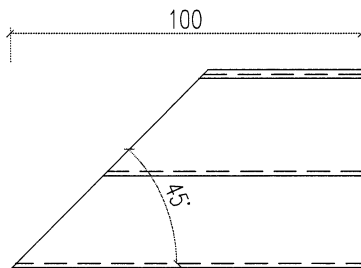
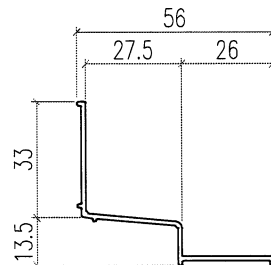
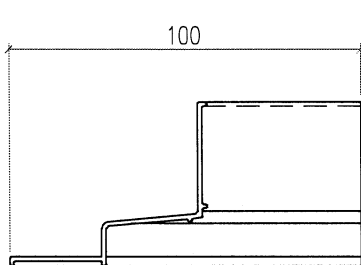


SECTION E-E

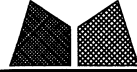


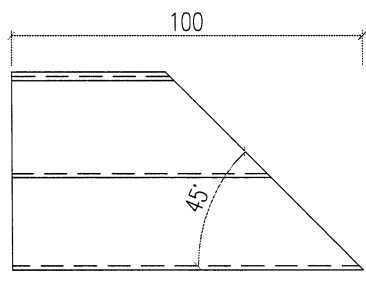
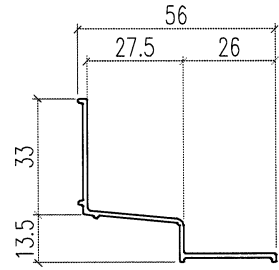
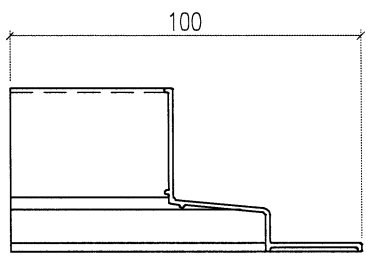
8x50 排水孔

 美特鋁質有限公司 MIDI Aluminium Fabricator Ltd.				工程號	J856	類別		物料號	M1		
				地盘	天榮站	制圖	李傳鵬	2022-11-25	圖號	AS01-002	
修改	A	採用工廠	地盘	✓	图纸名称	铝料加工图	復核	練松文	2022-11-27	數量	6
日期	01.05	材料颜色	-		材料	AS01	批准	林仁安	2022-11-28	單件重量	- (KG)

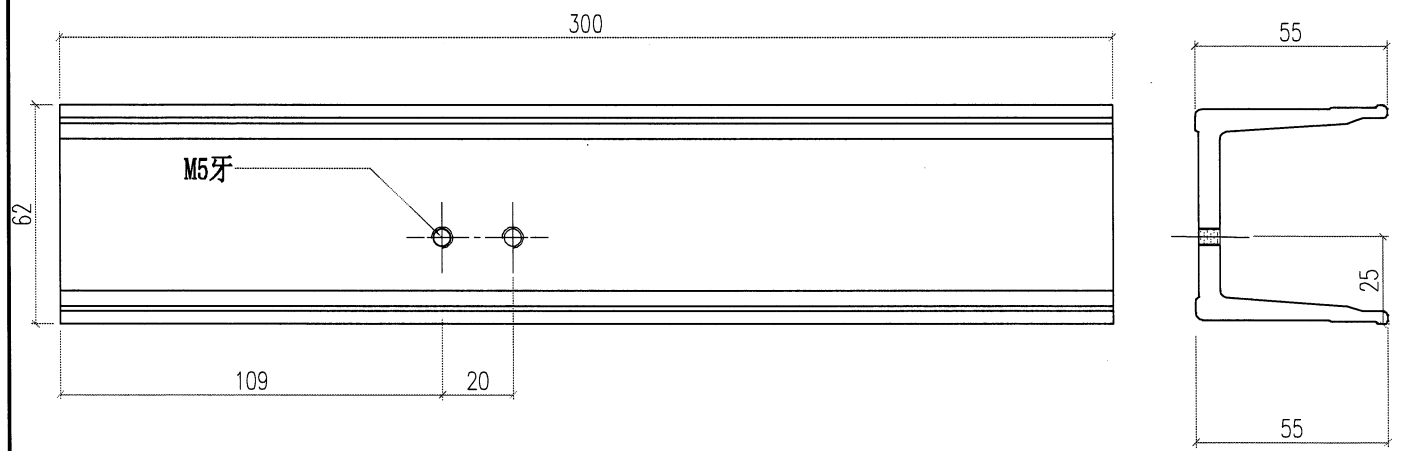


组合一起出货
用防水胶固定

 美特鋁質有限公司 MIDI Aluminium Fabricator Ltd.				工程號	J856	類別		物料號	M1		
				地盘	天榮站	制圖	李傳鵬	2022-11-25	圖號	AS01-003	
修改	A	採用工廠	地盘	✓	图纸名称	铝料加工图	復核	練松文	2022-11-27	數量	6
日期	01.05	材料颜色	-		材料	AS01	批准	林仁安	2022-11-28	單件重量	- (KG)




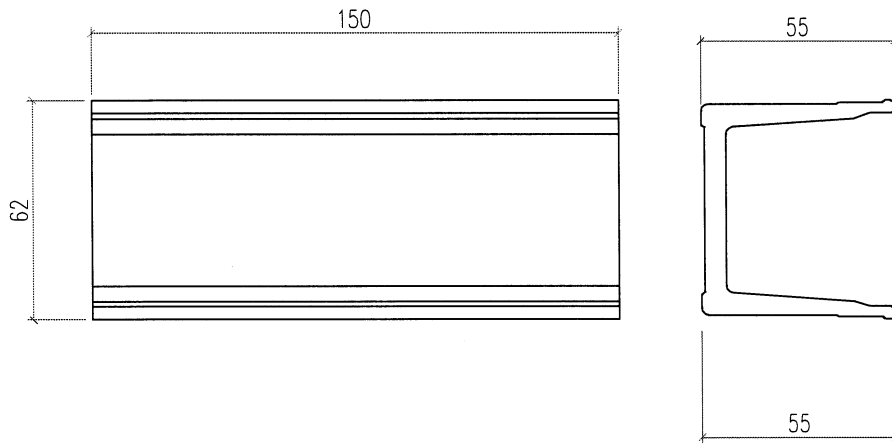
 美特鋁質有限公司 MIDI Aluminium Fabricator Ltd.				工程號	J856	類別		物料號	M1		
				地盤	天榮站	制圖	李傳鵬	2022-11-25	圖號	GS01-001	
修改	A	採用工廠	地盤	✓	图纸名称	铝料加工图	復核	練松文	2022-11-27	數量	73
日期	01.05	材料颜色	-		材料	GS01	批准	林仁安	2022-11-28	單件重量	- (KG)

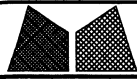


J40*20-001
M5x10mm平头机丝

组合一起出货

 美特鋁質有限公司 MIDI Aluminium Fabricator Ltd.				工程號	J856	類別		物料號	M1			
				地盘	天榮站	制圖	李傳鵬	2022-11-25	圖號	GS01-002		
修改	A		採用工廠	地盘	✓	图纸名称	铝料加工图	復核	練松文	2022-11-27	數量	22
日期	01.05		材料颜色	-		材料	GS01	批准	林仁安	2022-11-28	單件重量	- (KG)

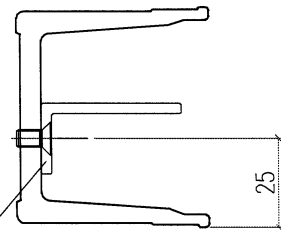
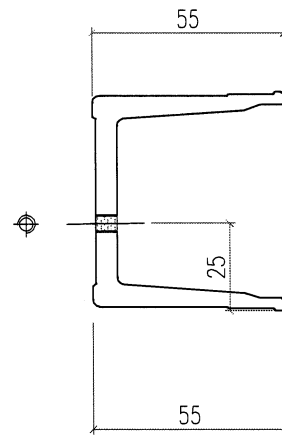
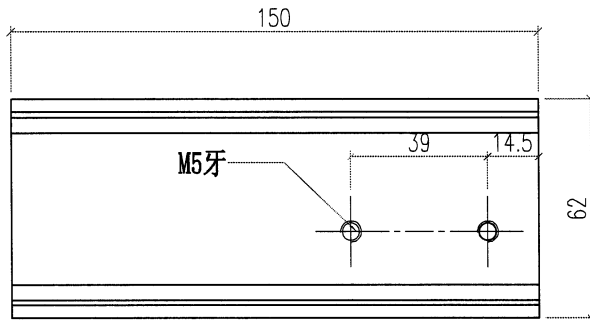




美特鋁質有限公司

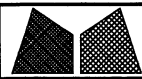
MIDI Aluminium Fabricator Ltd.

工程號	J856	類別		物料號	M1			
地盘	天榮站	制圖	李傳鵬	2022-11-25	圖號	GS01-003		
修改	A	採用工廠		復核	練松文	2022-11-27	數量	22
日期	01.05	材料颜色	-	批准	林仁安	2022-11-28	單件重量	- (KG)



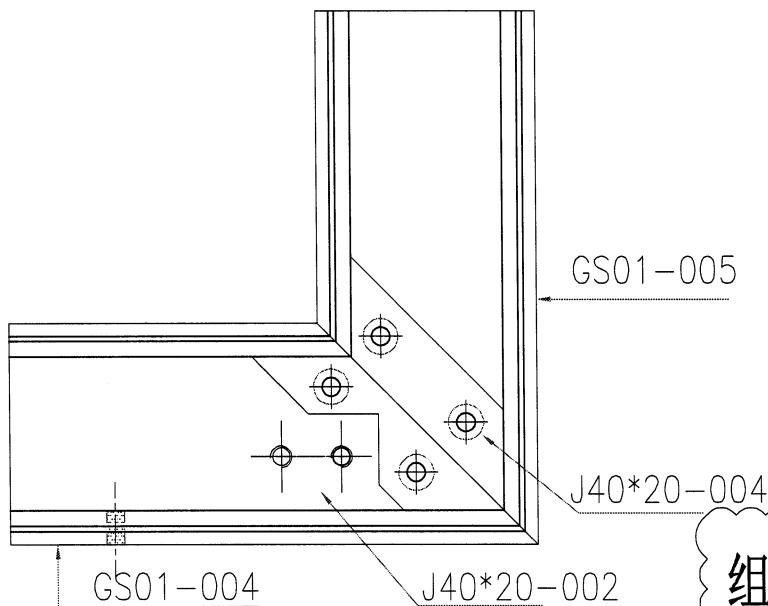
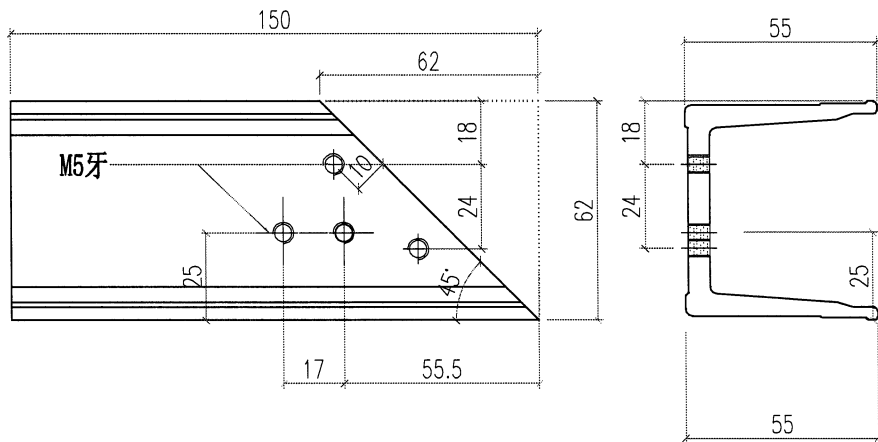
J40*20-003
M5x10mm平头机丝

组合一起出货

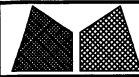


美特鋁質有限公司
MIDI Aluminium Fabricator Ltd.

工程號	J856	類別		物料號	M1	
地盘	天榮站	制圖	李傳鵬	2022-11-25	圖號	GS01-004
修改	A	採用工廠		復核	練松文	2022-11-27
日期	01.05	材料颜色	-	批准	林仁安	2022-11-28
图纸名称	铝料加工图	数量	6	單件重量	-	(KG)
材料	GS01					



组合一起出货



美特鋁質有限公司
MIDI Aluminium Fabricator Ltd.

工程號	J856	類別		物料號	M1					
地盘	天榮站	制圖	李傳鵬	2022-11-25	圖號	GS01-005				
採用工廠		地盤	✓	圖紙名稱	鋁料加工圖	復核	練松文	2022-11-27	數量	6
修改日期	A 01.05	材料顏色	-	材料	GS01	批准	林仁安	2022-11-28	單件重量	- (KG)

