

美特鋁質有限公司

MIDI ALUMINIUM FABRICATOR LTD.



工程指示 / 要求簡箋 ENGINEER INSTRUCTIONS(E.I.)

工程指示編號:	EI- 5518	修改版本:	-
	HK- 2337		
工程編號:	J 856	工程名稱:	天榮站
收件人:	生統	發件人:	Lai Sik Hung
工程項目:	VMU 牆身掛碼 生產	日期:	20/12/2022

<input type="checkbox"/> 原合約工程包	<input type="checkbox"/> 原合約工程加 / 減賬 QT-	<input type="checkbox"/> 新工程報價 QT-
---------------------------------	--	------------------------------------

信件批核號碼/圖紙參考編號:	批核模具圖紙編號:
客戶指示附件:	管理內部批簽署:

<input type="checkbox"/> 初步鋁料 B.M.	<input type="checkbox"/> 加工拆圖, 然後生產	<input type="checkbox"/> 尺寸表
<input type="checkbox"/> 正式鋁料 B.M.	<input type="checkbox"/> 技術上資料/指示	<input type="checkbox"/> 報價
<input type="checkbox"/> 配件 B.M.	<input type="checkbox"/> 樣辦或貨品說明書	<input type="checkbox"/> 分判合約
<input type="checkbox"/> 其他:		

內容: VMU 牆身掛碼 生產
請於12月尾VMU鋁料到廠後立即進行加工生產
完成上列要求日期: 09/01/2023

國內

<input type="checkbox"/> 生產技術總監	<input type="checkbox"/> 連附件	<input checked="" type="checkbox"/> 技術部	<input checked="" type="checkbox"/> 連附件	<input type="checkbox"/> 生產部	<input type="checkbox"/> 連附件
<input type="checkbox"/> 採購部	<input type="checkbox"/> 連附件	<input checked="" type="checkbox"/> 生產統籌部	<input checked="" type="checkbox"/> 連附件	<input type="checkbox"/> 報關組	<input type="checkbox"/> 連附件
<input type="checkbox"/> 質檢部	<input type="checkbox"/> 連附件	<input type="checkbox"/> 會計部	<input type="checkbox"/> 連附件	<input type="checkbox"/> 機械設計部	<input type="checkbox"/> 連附件
<input checked="" type="checkbox"/> 香港辦	<input checked="" type="checkbox"/> 連附件	<input type="checkbox"/> 其他:			

<input type="checkbox"/> 行政部	<input type="checkbox"/> 連附件	<input type="checkbox"/> 會計部	<input type="checkbox"/> 連附件	<input type="checkbox"/> 統籌部	<input type="checkbox"/> 連附件	<input type="checkbox"/> 工程部	<input type="checkbox"/> 連附件
<input type="checkbox"/> 採購部	<input type="checkbox"/> 連附件	<input type="checkbox"/> QS部	<input type="checkbox"/> 連附件	<input type="checkbox"/> 地盤管理	<input type="checkbox"/> 連附件	<input type="checkbox"/> 維修部	<input type="checkbox"/> 連附件

*發件人簽署:		*組別成員批核簽署:	
傳遞編號:		項目經理簽署:	


圖則登記表
DRAWING REGISTER

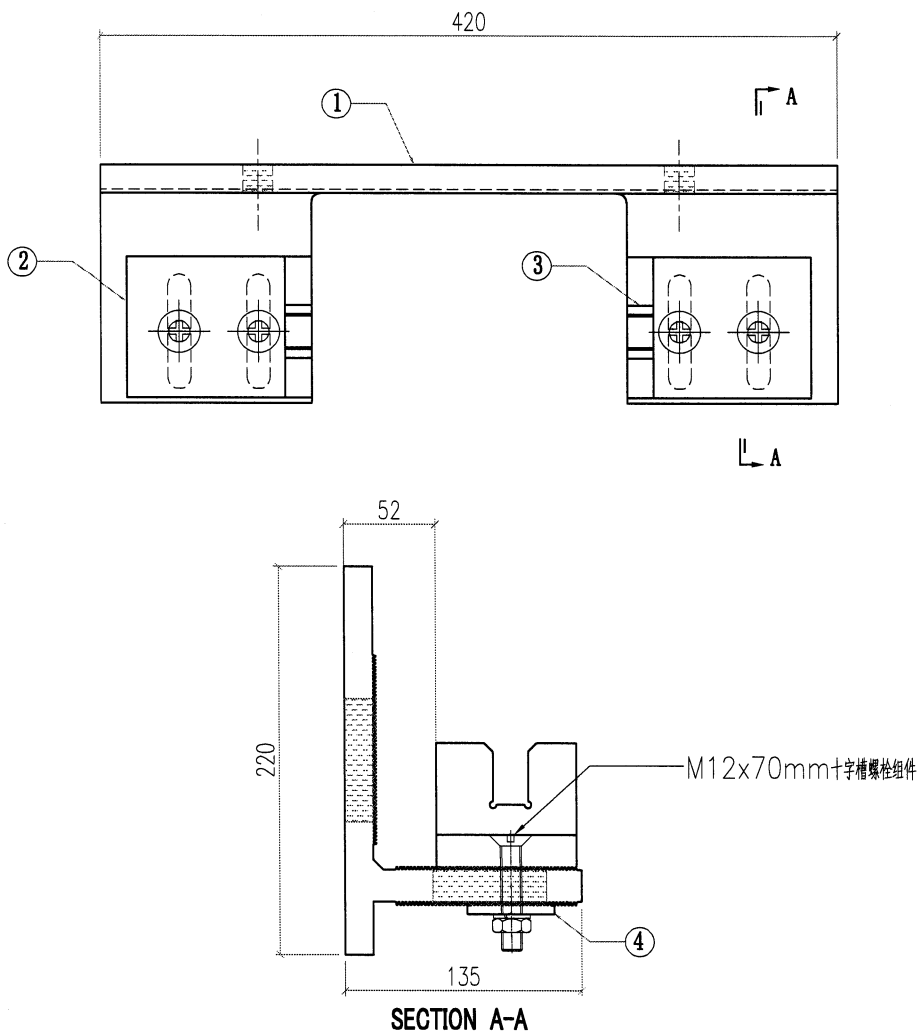
工程名稱 Project Title: 启德站-天榮站VMU单元体组装拆圖	接收日期 Receiving Date (適用於客戶圖則)
工程編號 Project No: J-856	

分發予 Distributed To	發出日期 Issued Date
	年 22
	月 12
	日 05


圖則編號 Drg. No.	圖則名稱 Drawing Title
BK-P01	铝料组装图纸
BK-P02	铝料组装图纸
BK-P03	铝料组装图纸
BK-P04	铝料组装图纸
86368-001	铝料加工图
86368-002	铝料加工图
86368-003	铝料加工图
86368-004	铝料加工图
AB02-001	铝料加工图
AB02-002	铝料加工图
AW01-001	铝料加工图
AW01-002	铝料加工图

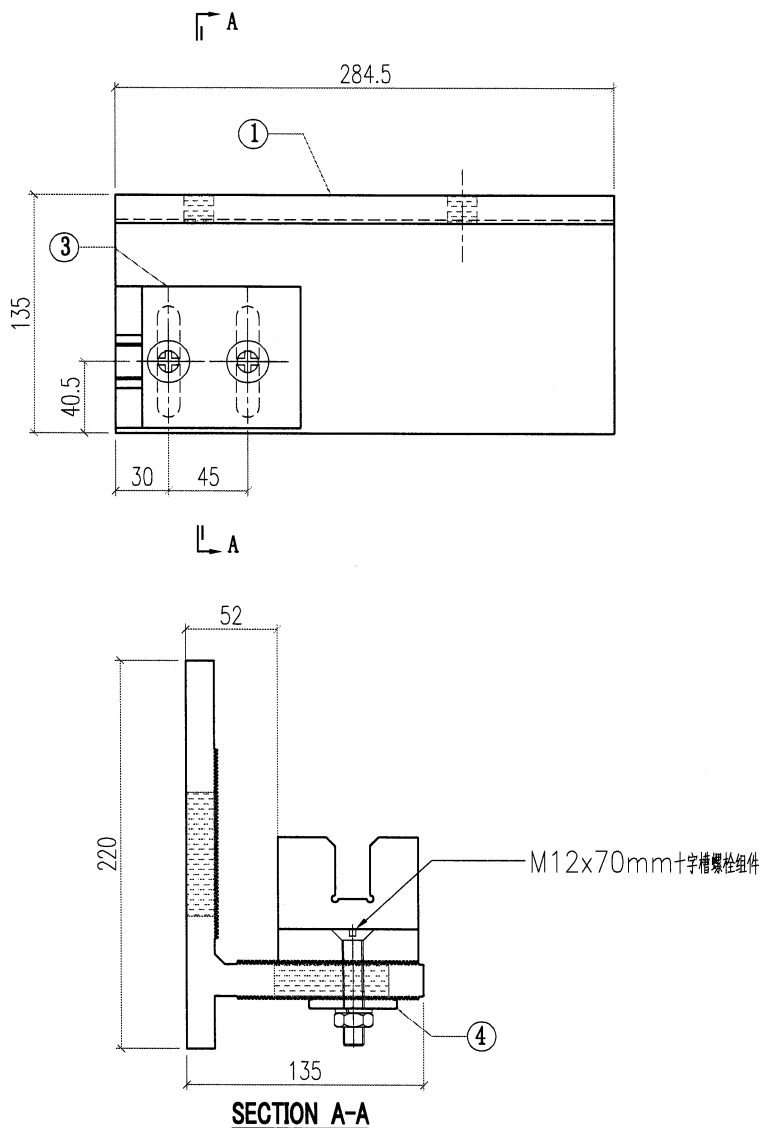
修訂編號 Revision No.									
-									
-									
-									
-									
-									
-									
-									
-									
-									
-									
-									
-									
-									
-									
-									
-									
-									
-									
-									
-									
-									

 美特鋁質有限公司 MIDI Aluminium Fabricator Ltd.				工程號	J856	類別		物料號	M1		
				地盘	天榮站	制圖	李傳鵬	2022-11-25	圖號	BK-P01	
修改	-	採用工廠	地盤	✓	图纸名称	铝料组装图纸	復核	練松文	2022-11-27	數量	-
日期	-	材料颜色	-		材料	X86368	批准	林仁安	2022-11-28	單件重量	- (KG)



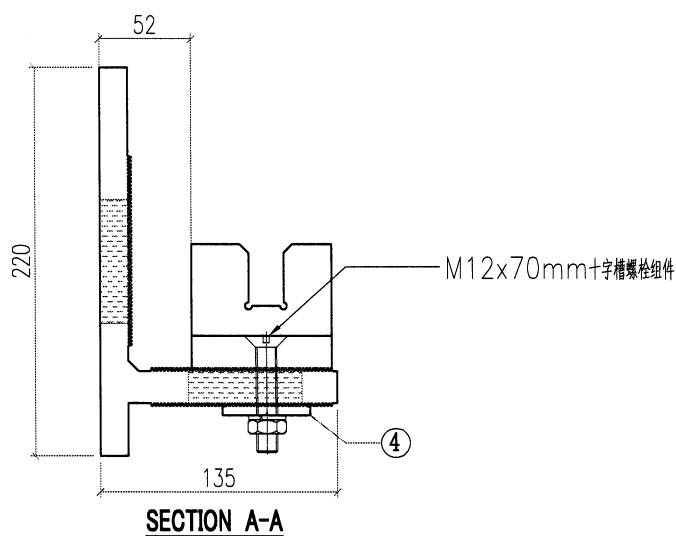
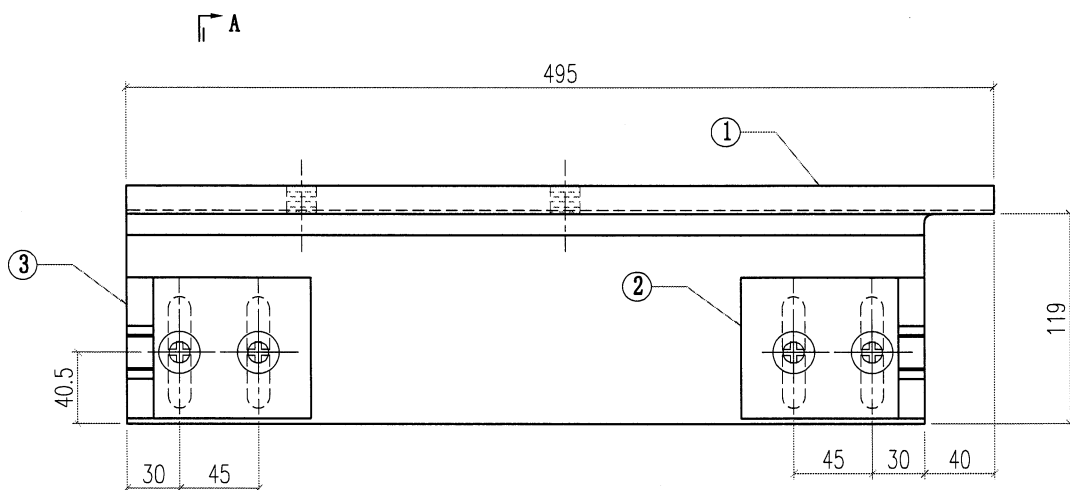
4	AW01-002	AW01	120	2
3	AB02-001	AB02	80	1
2	AB02-002	AB02	80	1
1	X86368-001	X86368	420	1
序号	加工图编号	材料名称	长度	支/幅

 美特鋁質有限公司 MIDI Aluminium Fabricator Ltd.				工程號	J856	類別		物料號	M1	
				地盘	天榮站	制圖	李傳鵬	2022-11-25	圖號	BK-P02
修改	-	採用工廠	地盤 ✓	图纸名称	铝料组装图纸	復核	練松文	2022-11-27	數量	-
日期	-	材料颜色	-	材料	X86368	批准	林仁安	2022-11-28	單件重量	- (KG)




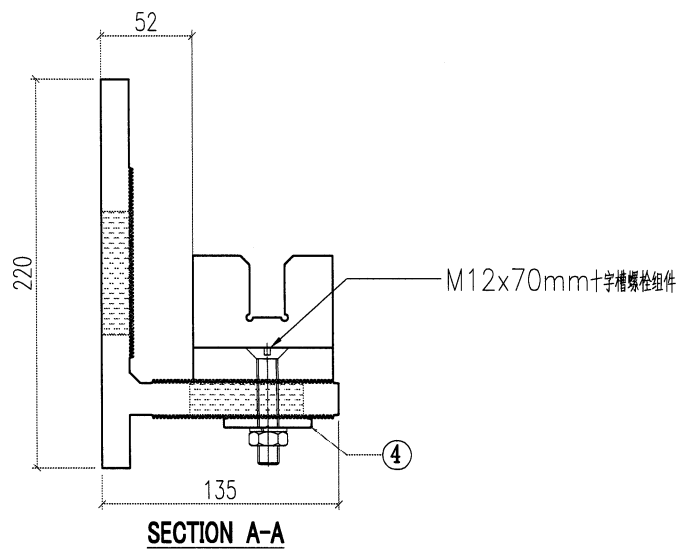
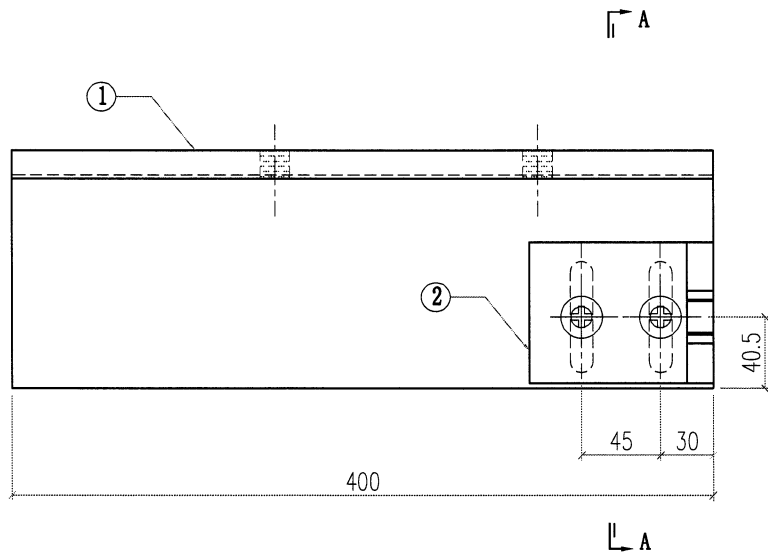
4	AW01-002	AW01	120	1
3	AB02-001	AB02	80	1
2				
1	X86368-002	X86368	284.5	1
序号	加工图编号	材料名称	长度	支/幅

 美特鋁質有限公司 MIDI Aluminium Fabricator Ltd.			工程號	J856	類別		物料號	M1		
			地盘	天榮站	制圖	李傳鵬	2022-11-25	圖號	BK-P03	
修改	-		採用工廠	地盤	✓	图纸名称	铝料组装图纸	復核	練松文	
日期	-		材料颜色	-		材料	X86368	批准	林仁安	
								2022-11-27	數量	-
								2022-11-28	單件重量	- (KG)




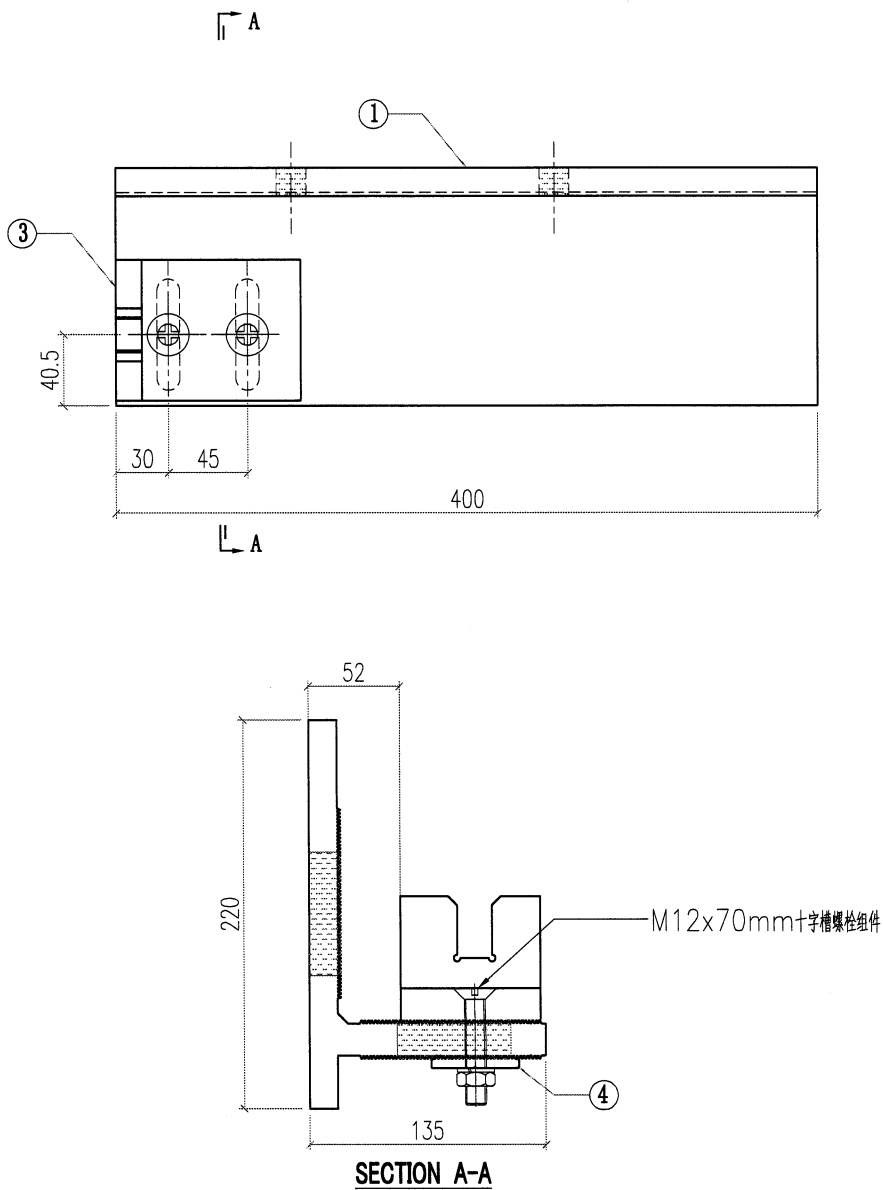
4	AW01-002	AW01	120	2
3	AB02-001	AB02	80	1
2	AB02-002	AB02	80	1
1	X86368-003	X86368	495	1
序号	加工图编号	材料名称	长度	支/幅

 美特鋁質有限公司 MIDI Aluminium Fabricator Ltd.				工程號 J856	類別	物料號 M1		
				地盘 天榮站	制圖 李傳鵬	2022-11-25	圖號 BK-P04	
修改 -		採用工廠	地盘 ✓	图纸名称 铝料组装图纸	復核 練松文	2022-11-27	數量 -	
日期 -		材料颜色 -		材料 X86368	批准 林仁安	2022-11-28	單件重量 -	(KG)




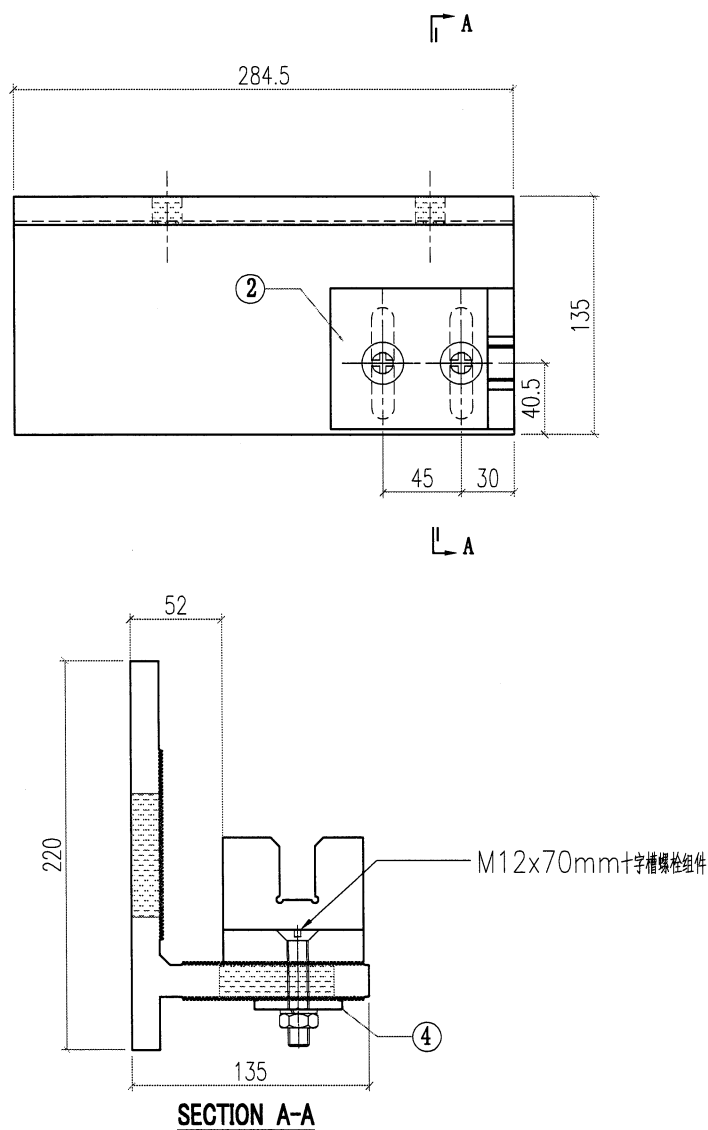
4	AW01-002	AW01	120	1
3				
2	AB02-002	AB02	80	1
1	X86368-004	X86368	400	1
序号	加工图编号	材料名称	长度	支/幅

 美特鋁質有限公司 MIDI Aluminium Fabricator Ltd.			工程號	J856	類別		物料號	M1	
			地盘	天榮站	制圖	李傳鵬	2022-11-25	圖號	BK-P05
修改	-		採用工廠	地盤	✓	图纸名称	铝料组装图纸	復核	練松文
日期	-		材料颜色	-		材料	X86368	批准	林仁安
							2022-11-27	數量	-
							2022-11-28	單件重量	- (KG)



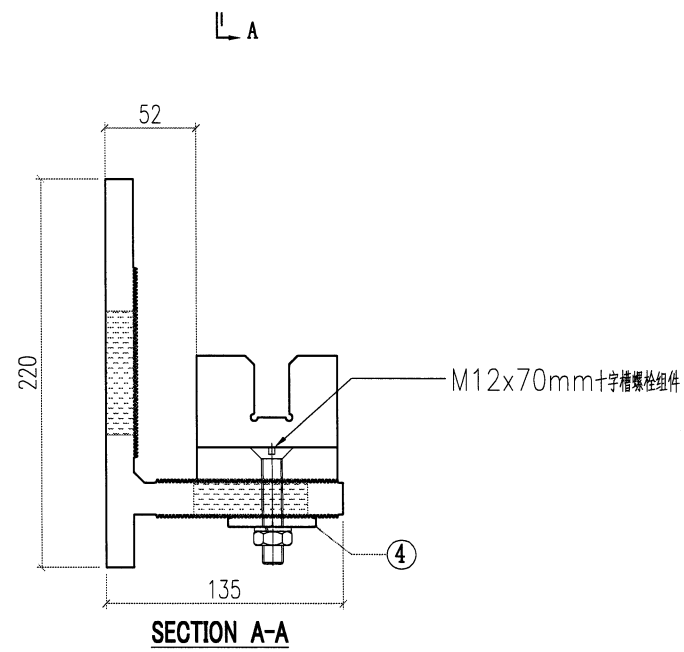
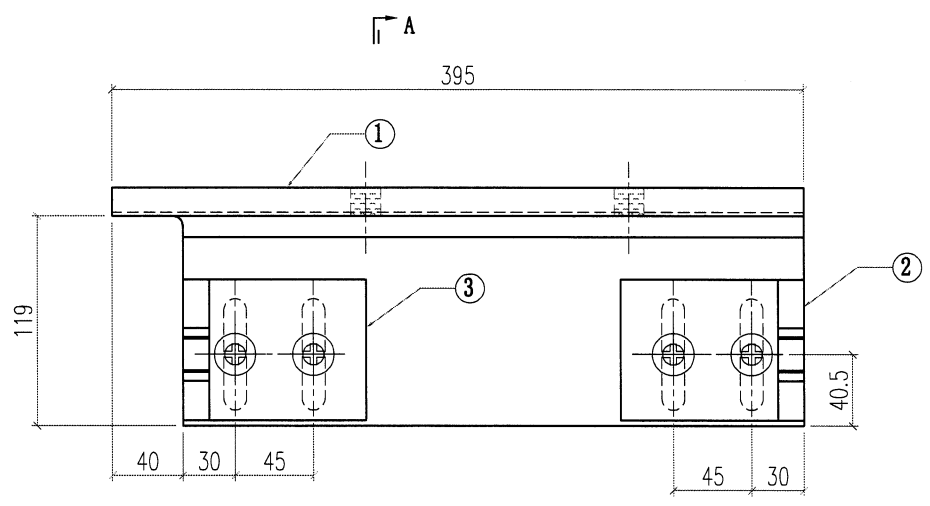
4	AW01-002	AW01	120	1
3	AB02-001	AB02	80	1
2				
1	X86368-005	X86368	400	1
序号	加工图编号	材料名称	长度	支/幅

 美特鋁質有限公司 MIDI Aluminium Fabricator Ltd.				工程號	J856	類別		物料號	M1		
				地盘	天榮站	制圖	李傳鵬	2022-11-25	圖號	BK-P06	
修改	-	採用工廠	地盤	✓	图纸名称	铝料组装图纸	復核	練松文	2022-11-27	數量	-
日期	-	材料颜色	-		材料	X86368	批准	林仁安	2022-11-28	單件重量	- (KG)




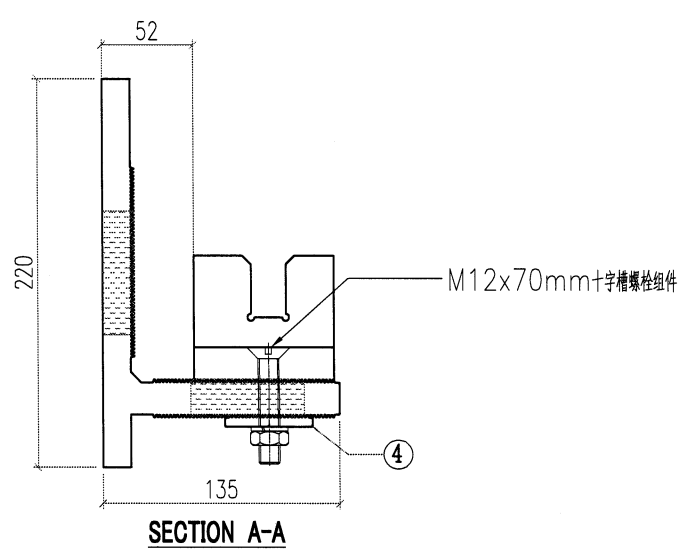
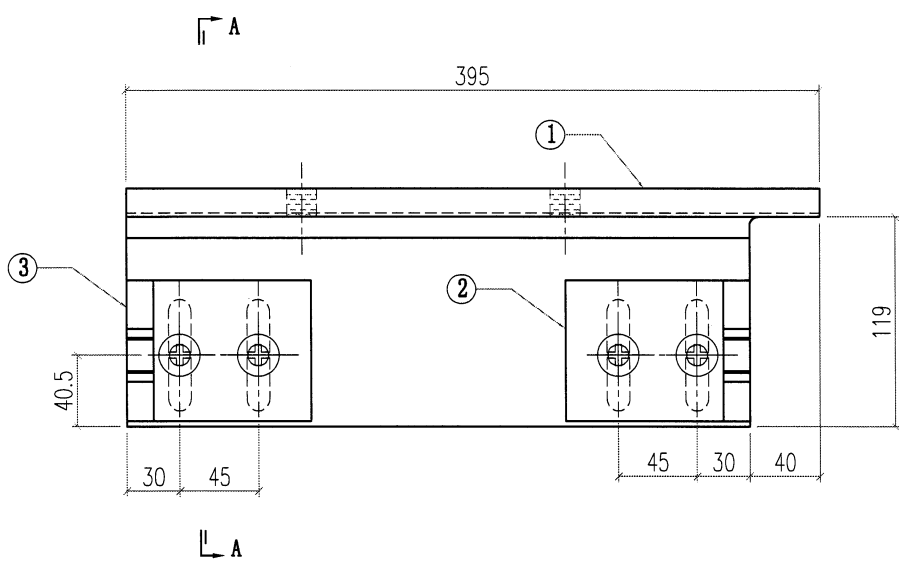
4	AW01-002	AW01	120	1
3				
2	AB02-002	AB02	80	1
1	X86368-006	X86368	284.5	1
序号	加工图编号	材料名称	长度	支/幅

 美特鋁質有限公司 MIDI Aluminium Fabricator Ltd.			工程號 J856 地盘 天榮站	類別 制圖 李傳鵬	物料號 M1 2022-11-25	圖號 BK-P07 數量 -
修改 - 日期 -	採用工廠 地盘 ✓	图纸名称 铝料组装图纸 材料 X86368	復核 練松文 批准 林仁安	2022-11-27 2022-11-28	單件重量 - (KG)	




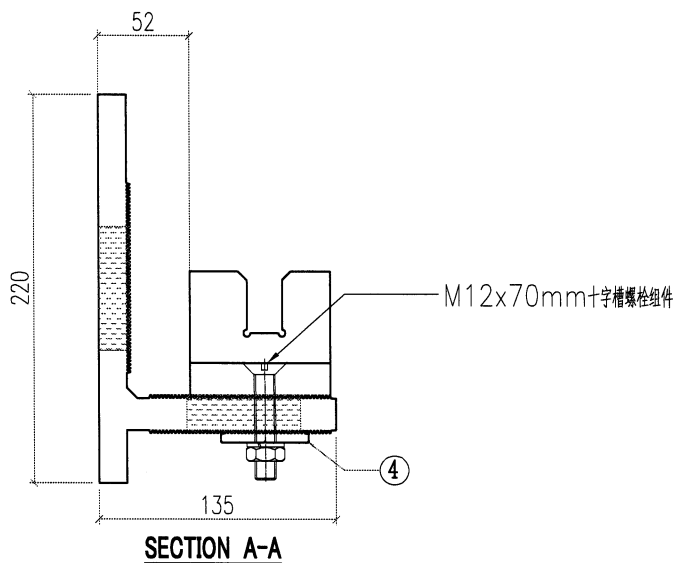
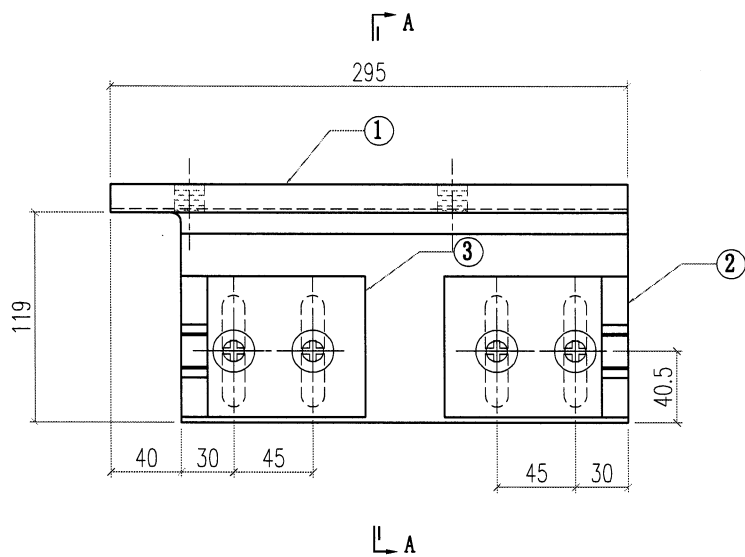
4	AW01-002	AW01	120	2
3	AB02-001	AB02	80	1
2	AB02-002	AB02	80	1
1	X86368-007	X86368	395	1
序号	加工图编号	材料名称	长度	支/幅

 美特鋁質有限公司 MIDI Aluminium Fabricator Ltd.				工程號 J856 地盤 天榮站	類別 制圖 李傳鵬 復核 練松文 批准 林仁安	物料號 M1 2022-11-25 2022-11-27 2022-11-28	圖號 BK-P08 數量 - 單件重量 - (KG)
修改日期 - -	採用工廠 地盤 ✓	材料顏色 -	图纸名称 铝料组装图纸 材料 X86368				




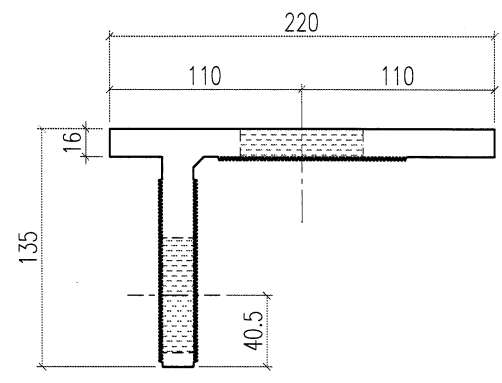
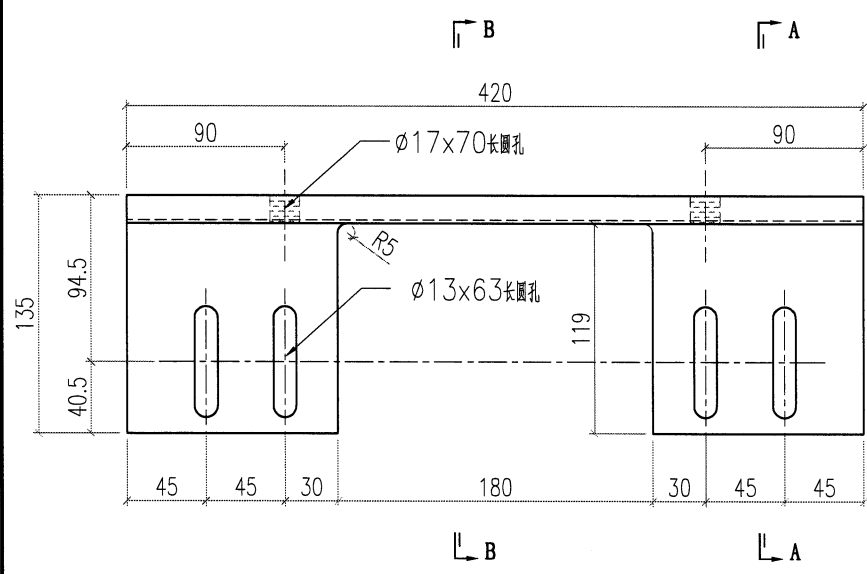
4	AW01-002	AW01	120	2
3	AB02-001	AB02	80	1
2	AB02-002	AB02	80	1
1	X86368-008	X86368	395	1
序号	加工图编号	材料名称	长度	支/幅

 美特鋁質有限公司 MIDI Aluminium Fabricator Ltd.			工程號	J856	類別		物料號	M1		
修改	-		地盤	天榮站	制圖	李傳鵬	2022-11-25	圖號	BK-P09	
日期	-		採用工廠	地盤 ✓	圖紙名稱	復核	練松文	2022-11-27	數量	-
			材料顏色	-	材料	批准	林仁安	2022-11-28	單件重量	- (KG)

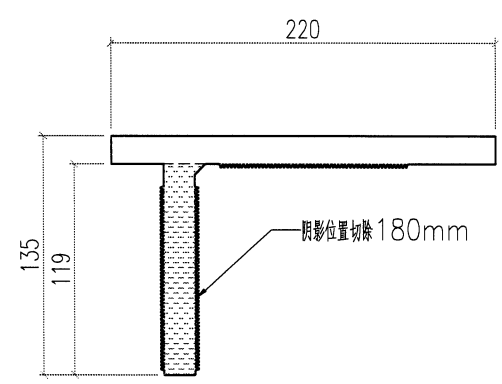


4	AW01-002	AW01	120	2
3	AB02-001	AB02	80	1
2	AB02-002	AB02	80	1
1	X86368-007	X86368	295	1
序号	加工图编号	材料名称	长度	支/幅

 美特鋁質有限公司 MIDI Aluminium Fabricator Ltd.				工程號 J856	類別	物料號 M1
修改 -	採用工廠	地盤 ✓	图纸名称 铝料加工图	制圖 李傳鵬	2022-11-25	圖號 X86368-001
日期 -	材料颜色 -	材料 X86368	復核 練松文	2022-11-27	數量 -	單件重量 - (KG)

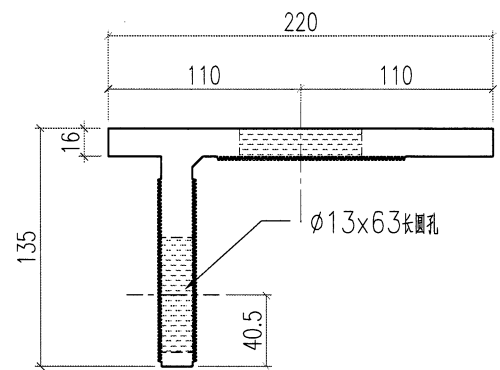
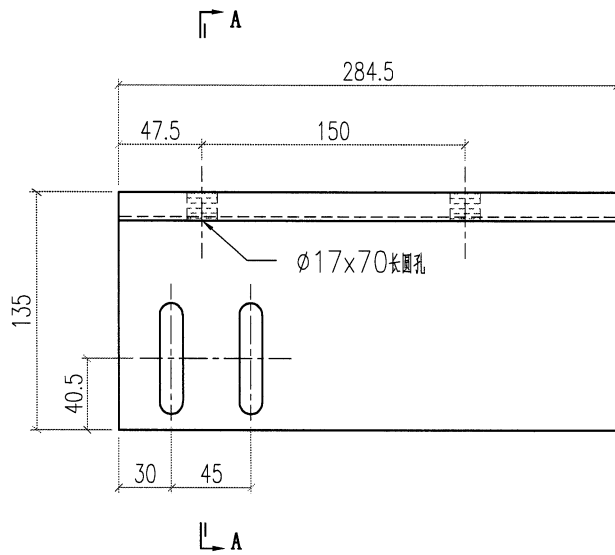


SECTION A-A



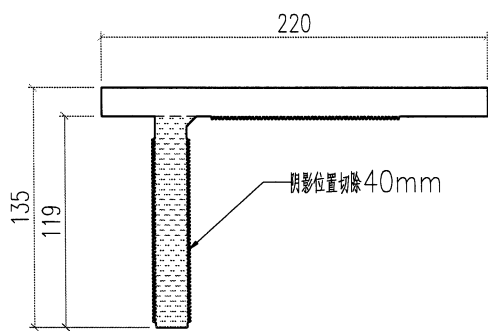
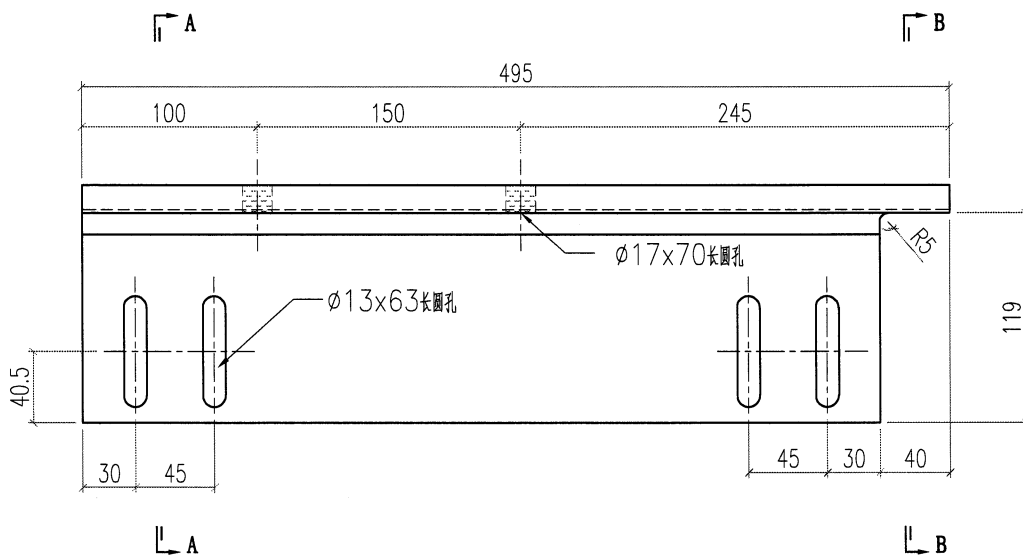
SECTION B-B

 美特鋁質有限公司 MIDI Aluminium Fabricator Ltd.				工程號 J856	類別	物料號 M1		
				地盘 天榮站	制圖 李傳鵬	2022-11-25	圖號 X86368-002	
修改 -		採用工廠	地盘 ✓	图纸名称 铝料加工图	復核 練松文	2022-11-27	數量 -	
日期 -		材料颜色 -		材料 X86368	批准 林仁安	2022-11-28	單件重量 -	(KG)

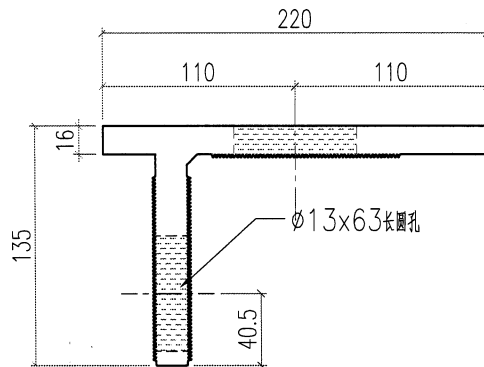


SECTION A-A


 美特鋁質有限公司 MIDI Aluminium Fabricator Ltd.				工程號 J856	類別	物料號 M1		
				地盘 天榮站	制圖 李傳鵬	2022-11-25	圖號 X86368-003	
修改 -		採用工廠	地盘 ✓	图纸名称 铝料加工图	復核 練松文	2022-11-27	數量 -	
日期 -		材料颜色 -		材料 X86368	批准 林仁安	2022-11-28	單件重量 -	(KG)

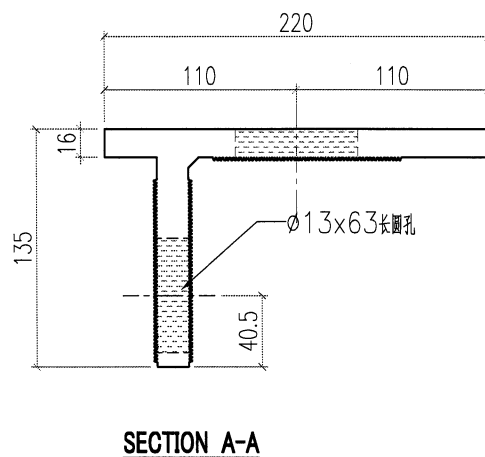
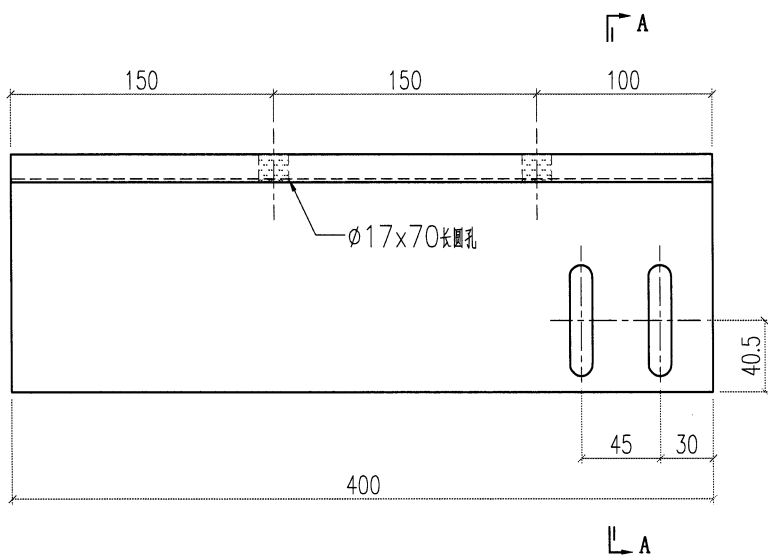



SECTION B-B

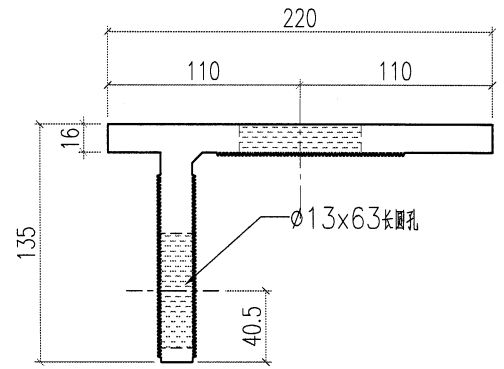
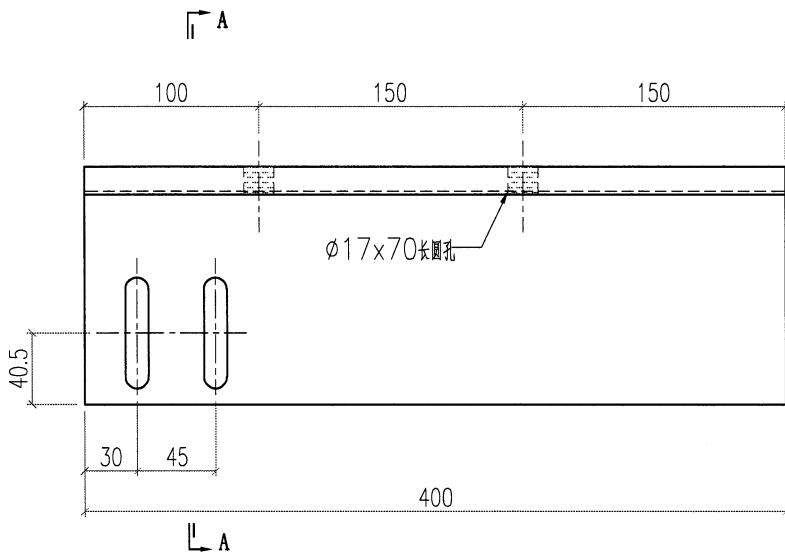


SECTION A-A

 美特鋁質有限公司 MIDI Aluminium Fabricator Ltd.				工程號	J856	類別		物料號	M1			
				地盘	天榮站	制圖	李傳鵬	2022-11-25	圖號	X86368-004		
修改	-		採用工廠	地盘	✓	图纸名称	铝料加工图	復核	練松文	2022-11-27	數量	-
日期	-		材料颜色	-		材料	X86368	批准	林仁安	2022-11-28	單件重量	- (KG)

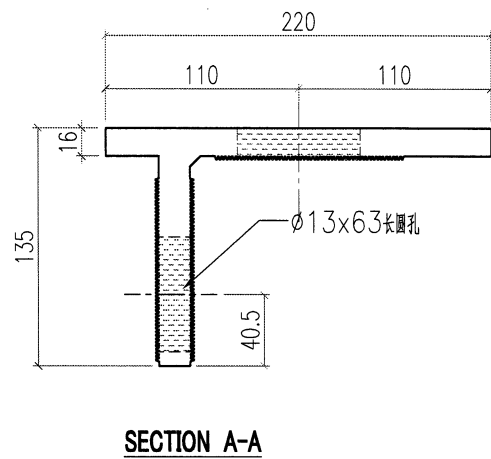
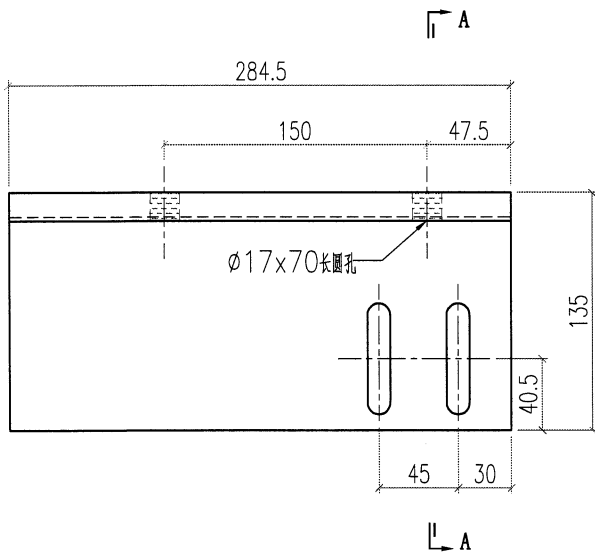



 美特鋁質有限公司 MIDI Aluminium Fabricator Ltd.				工程號 J856 地盘 天榮站	類別 制圖 李傳鵬	物料號 M1 2022-11-25	圖號 X86368-005
修改 - 日期 -	採用工廠 材料颜色 -	地盘 <input checked="" type="checkbox"/>	图纸名称 铝料加工图 材料 X86368	復核 練松文 批准 林仁安	2022-11-27 2022-11-28	數量 - 單件重量 -	(KG)

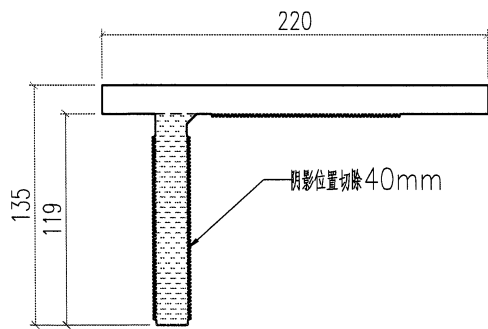
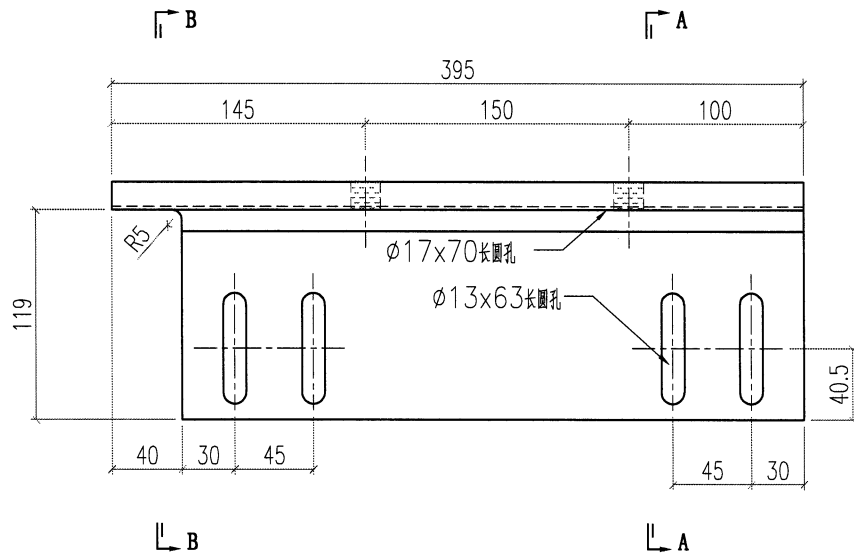


SECTION A-A

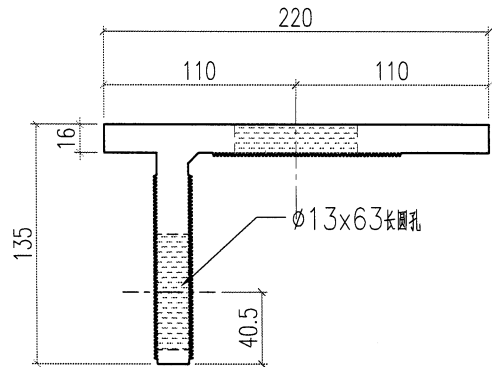
 美特鋁質有限公司 MIDI Aluminium Fabricator Ltd.				工程號	J856	類別		物料號	M1			
				地盘	天榮站	制圖	李傳鵬	2022-11-25	圖號	X86368-006		
修改	-		採用工廠	地盘	✓	图纸名称	铝料加工图	復核	練松文	2022-11-27	數量	-
日期	-		材料颜色	-		材料	X86368	批准	林仁安	2022-11-28	單件重量	- (KG)




 美特鋁質有限公司 MIDI Aluminium Fabricator Ltd.				工程號 J856	類別	物料號 M1		
				地盘 天榮站	制圖 李傳鵬	2022-11-25	圖號 X86368-007	
修改 -		採用工廠	地盘 ✓	图纸名称 铝料加工图	復核 練松文	2022-11-27	數量 -	
日期 -		材料颜色 -		材料 X86368	批准 林仁安	2022-11-28	單件重量 -	(KG)

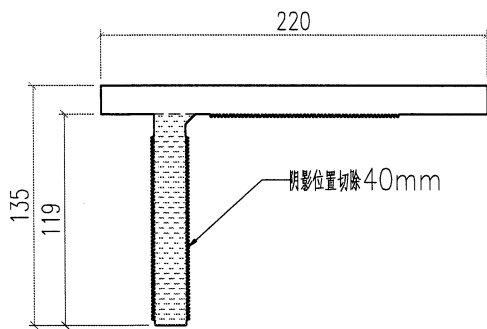
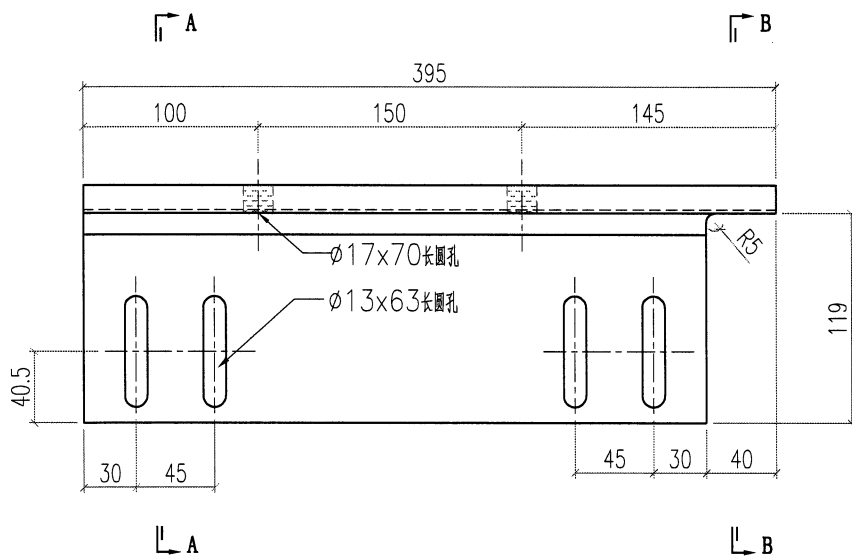


SECTION B-B

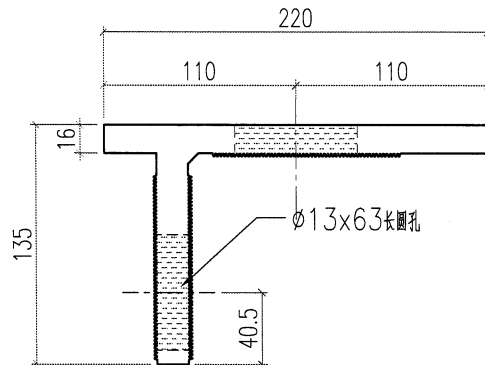


SECTION A-A


 美特鋁質有限公司 MIDI Aluminium Fabricator Ltd.			工程號 J856	類別	物料號 M1
地盤 天榮站			制圖 李傳鵬 2022-11-25	圖號 X86368-008	
修改 -	採用工廠	地盤 ✓	图纸名称 铝料加工图	復核 練松文 2022-11-27	數量 -
日期 -	材料颜色 -		材料 X86368	批准 林仁安 2022-11-28	單件重量 - (KG)

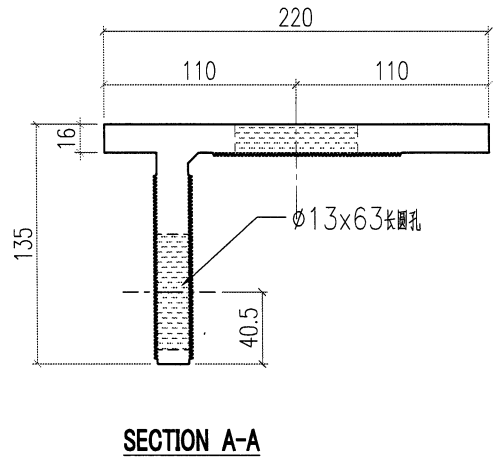
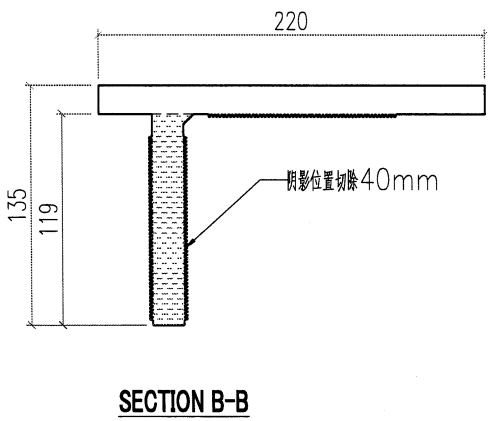
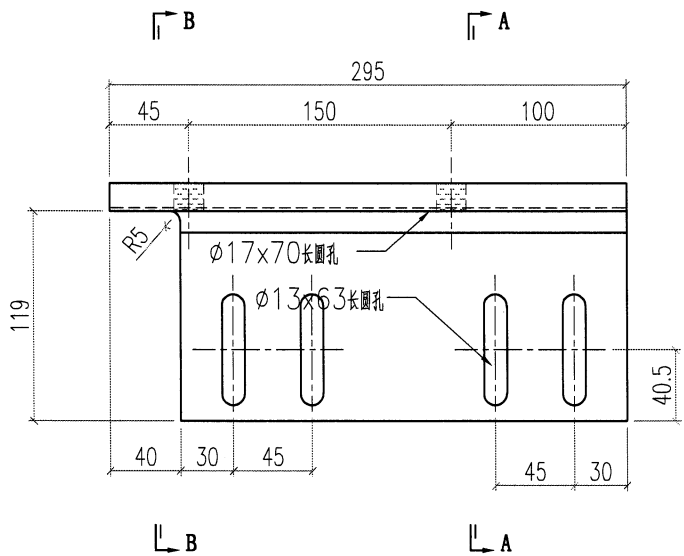



SECTION B-B

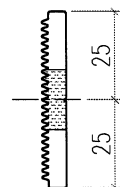
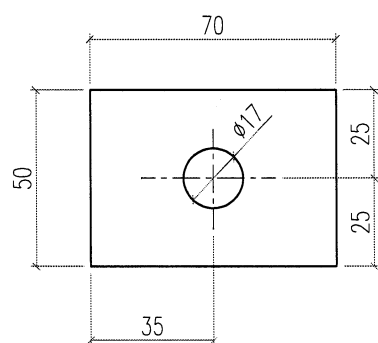



SECTION A-A

 美特鋁質有限公司 MIDI Aluminium Fabricator Ltd.				工程號 J856 地盘 天榮站	類別 制圖 李傳鵬 2022-11-25	物料號 M1 圖號 X86368-009
修改 - 日期 -	採用工廠 材料颜色 -	地盘 <input checked="" type="checkbox"/>	图纸名称 铝料加工图 材料 X86368	復核 練松文 2022-11-27 批准 林仁安 2022-11-28	數量 - 單件重量 - (KG)	



 美特鋁質有限公司 MIDI Aluminium Fabricator Ltd.				工程號	J856	類別		物料號	M1			
				地盘	天榮站	制圖	李傳鵬	2022-11-25	圖號	AW01-001		
修改	-		採用工廠	地盘	✓	图纸名称	铝料加工图	復核	練松文	2022-11-27	數量	-
日期	-		材料颜色	-		材料	AW01	批准	林仁安	2022-11-28	單件重量	- (KG)



 美特鋁質有限公司 MIDI Aluminium Fabricator Ltd.				工程號	J856	類別		物料號	M1				
				地盘	天榮站	制圖	李傳鵬	2022-11-25	圖號	AW01-002			
修改	-		採用工廠		地盘	✓	圖紙名稱	鋁料加工圖	復核	練松文	2022-11-27	數量	-
日期	-		材料顏色	-	材料	AW01	批准	林仁安	2022-11-28	單件重量	-	(KG)	

