

工程指示 / 要求簡箋 ENGINEER INSTRUCTIONS(E.I.)

工程指示編號:	EI-5516	修改版本:	-
	HK-2336		
工程編號:	J 856	工程名稱:	天榮站
收件人:	Maggie Lor	發件人:	Lai Sik Hung
工程項目:	VMU 廠用 起底水槽用鐵板 生產	日期:	20/12/2022

<input type="checkbox"/> 原合約工程包	<input type="checkbox"/> 原合約工程加 / 減賬 QT-	<input type="checkbox"/> 新工程報價 QT-
---------------------------------	--	------------------------------------

信件批核號碼/圖紙參考編號:	批核模具圖紙編號:
客戶指示附件:	管理內部批簽署:

<input type="checkbox"/> 初步鋁料 B.M.	<input type="checkbox"/> 加工拆圖, 然後生產	<input type="checkbox"/> 尺寸表
<input type="checkbox"/> 正式鋁料 B.M.	<input type="checkbox"/> 技術上資料/指示	<input type="checkbox"/> 報價
<input type="checkbox"/> 配件 B.M.	<input type="checkbox"/> 樣辦或貨品說明書	<input type="checkbox"/> 分判合約
<input type="checkbox"/> 其他:		

內容: VMU 廠用 起底水槽用鐵板 生產 需驗焊, 100%目視, 20%磁粉 驗焊報告名稱: Curtain Wall	鐵角及鐵板需符合BS EN 10025 Grade S275J0或以上及CS2:2005或(最新版); 方通及扁通需符合BS EN 10210 Grade S275J0或以上及CS2:2005或(最新版); 若是6mm厚度或以上者, 需有沖擊測試數據(Impact Test Data); 若要求熱浸者, 需符合BS EN ISO 1461:1999或(最新版)(=85 Micro);
---	--


完成上列要求日期: 01/01/2023

國內

<input type="checkbox"/> 生產技術總監	<input type="checkbox"/> 連附件	<input type="checkbox"/> 技術部	<input type="checkbox"/> 連附件	<input type="checkbox"/> 生產部	<input type="checkbox"/> 連附件
<input type="checkbox"/> 採購部	<input type="checkbox"/> 連附件	<input checked="" type="checkbox"/> 生產統籌部	<input checked="" type="checkbox"/> 連附件	<input type="checkbox"/> 報關組	<input type="checkbox"/> 連附件
<input type="checkbox"/> 質檢部	<input type="checkbox"/> 連附件	<input type="checkbox"/> 會計部	<input type="checkbox"/> 連附件	<input type="checkbox"/> 機械設計部	<input type="checkbox"/> 連附件
<input type="checkbox"/> 香港辦	<input type="checkbox"/> 連附件	<input type="checkbox"/> 其他:			

<input type="checkbox"/> 行政部	<input type="checkbox"/> 連附件	<input type="checkbox"/> 會計部	<input type="checkbox"/> 連附件	<input type="checkbox"/> 統籌部	<input type="checkbox"/> 連附件	<input type="checkbox"/> 工程部	<input type="checkbox"/> 連附件
<input checked="" type="checkbox"/> 採購部	<input checked="" type="checkbox"/> 連附件	<input type="checkbox"/> QS部	<input type="checkbox"/> 連附件	<input type="checkbox"/> 地盤管理	<input type="checkbox"/> 連附件	<input type="checkbox"/> 維修部	<input type="checkbox"/> 連附件

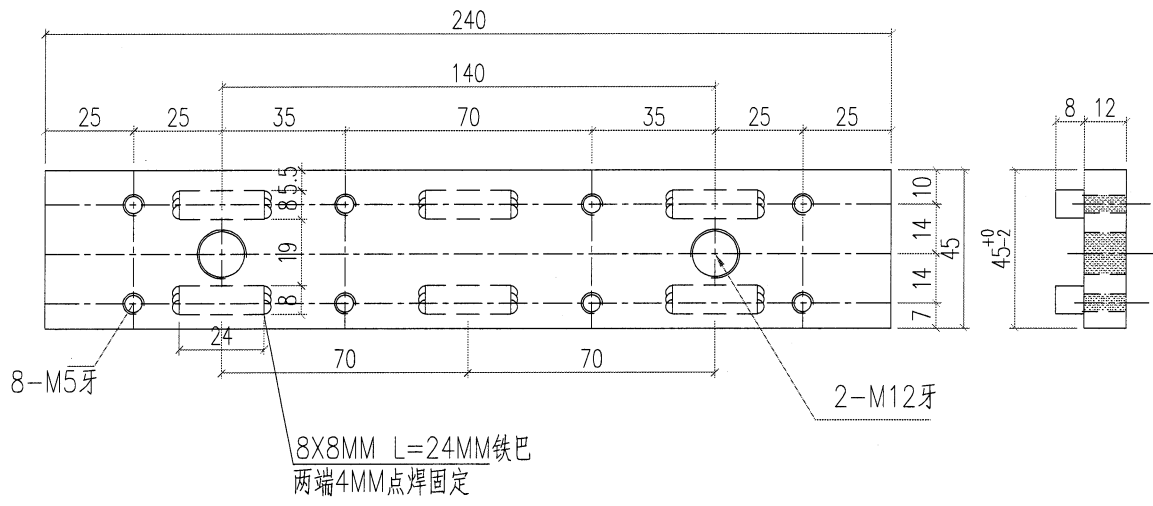
*發件人簽署:		*組別成員批核簽署:	
傳遞編號:		項目經理簽署:	


 美特鋁質 有限公司 Mei Te Aluminum Fabricator Ltd.		工程號: J856	計算:	李傳鵬	日期:	2022/12/3	送呈: 威哥				
厂用鐵件BM表		地盤名稱: 天榮站	核對:	練松文	日期:	2022/12/3	副本:				
BM編號:		項目類別: VMU	批准:	林仁安	日期:	2022/12/5					
修改版次:		A/C Code: -	鐵件總重量KG:		7.30						
序號	修改內容	鐵件圖號	鐵件名稱	顏色	實用	後備	總數	單位	單件 (kg)	總重量 (kg)	備注
1		GS04-001	12mm鋼板	熱浸鋅	6	0	6	件	1.050	6.300	
2		GS04-002	12mm鋼板	熱浸鋅	1	0	1	件	0.500	0.500	
3		GS04-003	12mm鋼板	熱浸鋅	1	0	1	件	0.500	0.500	
					合計:		8	件	合共:	7.300	

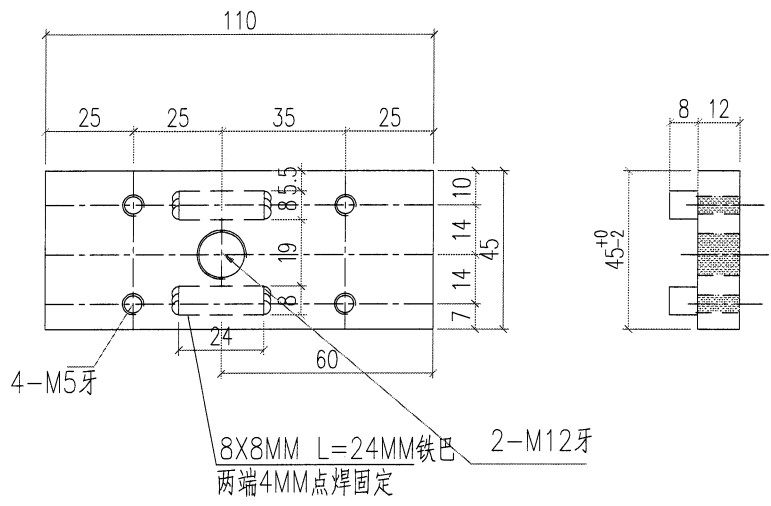


美特鋁質有限公司
MIDI Aluminium Fabricator Ltd.

工程號	J856	類別		物料號	M1			
地盘	天榮站	制圖	李傳鵬	2022-11-25	圖號	TJ2		
修改	-	採用工廠	✓	地盤		數量	6	
日期	-	材料顏色	-	材料	S275	批准	林仁安	
						2022-11-28	單件重量	- (KG)



 美特鋁質有限公司 MIDI Aluminium Fabricator Ltd.				工程號 J856	類別	物料號 M1		
				地盘 天榮站	制圖 李傳鵬	2022-11-25	圖號 TJ3	
修改 -		採用工廠 ✓	地盘	图纸名称 12mm厚钢板	復核 練松文	2022-11-27	數量 1	
日期 -		材料颜色 -		材料 S275	批准 林仁安	2022-11-28	單件重量 -	(KG)





美特鋁質有限公司
MIDI Aluminium Fabricator Ltd.

工程號	J856	類別		物料號	M1							
地盘	天榮站	制圖	李傳鵬	2022-11-25	圖號	TJ4						
修改	-	採用工廠	✓	地盤		圖紙名稱	12mm厚钢板	復核	練松文	2022-11-27	數量	1
日期	-	材料顏色	-	材料	S275	批准	林仁安	2022-11-28	單件重量	-	(KG)	

