



工程指示 / 要求簡箋 ENGINEER INSTRUCTIONS(E.I.)

工程指示編號:	EI- 5514E	修改版本:	E
	HK- 1543		
工程編號:	J 856	工程名稱:	TSWTL23 天榮
收件人:	生統/謝永林	發件人:	Thomas Wong
工程項目:	T1 佛沙窗生產(修訂E 1.增加46F4副 2.依據看E16454廠鎖扣,扣碼,窗佔螺絲改用M5平頭螺絲)	日期:	10/07/2023

<input checked="" type="checkbox"/> 原合約工程包	<input type="checkbox"/> 原合約工程加 / 減脹 QT-	<input type="checkbox"/> 新工程報價 QT-
--	--	------------------------------------

信件批核號碼/圖紙參考編號:	批核模具圖紙編號:
客戶指示附件:	管理內部批簽署:

<input type="checkbox"/> 初步鋁料 B.M.	<input type="checkbox"/> 加工拆圖, 然後生產	<input type="checkbox"/> 尺寸表
<input type="checkbox"/> 正式鋁料 B.M.	<input type="checkbox"/> 技術上資料/指示	<input type="checkbox"/> 報價
<input type="checkbox"/> 配件 B.M.	<input type="checkbox"/> 樣辦或貨品說明書	<input type="checkbox"/> 分判合約
<input type="checkbox"/> 其他:		

內容: T1 佛沙窗生產(修訂E 1.增加46F4副 2.依據看E16454廠鎖扣,扣碼,窗佔螺絲改用M5平頭螺絲) 詳見附件
完成上列要求日期: 17/07/2023

國內

<input type="checkbox"/> 生產技術總監	<input type="checkbox"/> 連附件	<input checked="" type="checkbox"/> 技術部	<input checked="" type="checkbox"/> 連附件	<input type="checkbox"/> 生產部	<input type="checkbox"/> 連附件
<input type="checkbox"/> 採購部	<input type="checkbox"/> 連附件	<input checked="" type="checkbox"/> 生產統籌部	<input checked="" type="checkbox"/> 連附件	<input type="checkbox"/> 報關組	<input type="checkbox"/> 連附件
<input checked="" type="checkbox"/> 質檢部	<input checked="" type="checkbox"/> 連附件	<input type="checkbox"/> 會計部	<input type="checkbox"/> 連附件	<input type="checkbox"/> 機械設計部	<input type="checkbox"/> 連附件
<input type="checkbox"/> 香港辦	<input type="checkbox"/> 連附件	<input type="checkbox"/> 其他:			

香港

<input type="checkbox"/> 行政部	<input type="checkbox"/> 連附件	<input type="checkbox"/> 會計部	<input type="checkbox"/> 連附件	<input type="checkbox"/> 統籌部	<input type="checkbox"/> 連附件	<input type="checkbox"/> 工程部	<input type="checkbox"/> 連附件
<input type="checkbox"/> 採購部	<input type="checkbox"/> 連附件	<input type="checkbox"/> QS部	<input type="checkbox"/> 連附件	<input type="checkbox"/> 地盤管理	<input type="checkbox"/> 連附件	<input type="checkbox"/> 維修部	<input type="checkbox"/> 連附件

*發件人簽署: 	*組別成員批核簽署: 
傳遞編號:	項目經理簽署:

圖則登記表

DRAWING REGISTER

接收日期 Receiving Date (適用於客戶圖則)

工程名稱 Project Title:	天水圍天榮站	年							
	T1-佛沙窗拆圖	月							
工程編號 Project No:	J-856	日							
	分發予 Distributed To	年	22	23	23	23	23	23	
		月	12	03	05	06	06	07	
		日	19	11	15	08	13	08	
圖則編號 Drg. No.	圖則名稱 Drawing Title		修訂編號 Revision No.						
AW-02	70佛沙窗組裝圖	1	-	A	B	-	-	-	
AW-02R	70佛沙窗組裝圖	2	-	-	A	-	-	-	
AW-02a	70佛沙窗組裝圖	3	-	A	B	-	-	-	
AW-02aR	70佛沙窗組裝圖	4	-	A取消	B	-	-	-	
AW-03	70佛沙窗組裝圖	5	-	-	A	-	-	-	
AW-04	70佛沙窗組裝圖	6	-	-	A	-	-	-	
AW-04aR	70佛沙窗組裝圖	7	-	-	A	-	-	-	
AW-06	50佛沙窗組裝圖	8	-	A	B	-	-	-	
AW-07	70佛沙窗組裝圖	9	-	A	B	-	-	-	
AW-02b	70佛沙窗組裝圖	10	-	A	B	-	-	C	
AW-02bR	70佛沙窗組裝圖	11	-	-	A	-	-	-	
AW-04b	70佛沙窗組裝圖	12	-	A	B	-	-	C	
856-PW-T8	70窗鋁角拆圖	13	-	A	B	-	C	D	
856-PW-T9	水線碼鑽孔示意圖	14	-	A	B	-	-	C	
856-PW-T12	50窗鋁角拆圖	15	-	-	A	-	B	-	
856-PW-AH01	墊通加工圖	16	-	A	B	-	-	C	
856-LB-01	加力巴加工圖	17	-	-	A	-	-	B	
856-SH-D1	多點鎖,拉巴放樣圖	18	-	-	-	-	-	-	
856-SH-D1(1)	多點鎖,拉巴放樣 (數據表)	19	-	A	B	-	-	-	
856-SH-D2	多點鎖,拉巴放樣圖	20	-	-	-	-	-	-	
856-SH-D2(1)	多點鎖,拉巴放樣 (數據表)	21	-	-	A	-	-	-	
856-SH-D3	多點鎖,拉巴放樣圖	22	-	A	B	-	-	-	

圖則登記表

DRAWING REGISTER

接收日期 Receiving Date (適用於客戶圖則)

工程名稱 Project Title: 天水圍天榮站		年									
T1-佛沙窗拆圖			月								
工程編號 Project No: J-856				日							
分發予 Distributed To		年	22		23	23	23	23	23		
			月	12	03	05	06	06	07		
				日	19	11	15	08	13	08	
圖則編號 Drg. No.	圖則名稱 Drawing Title		修訂編號 Revision No.								
856-SH-D4	多點鎖,拉巴放樣圖	23	-	A	B	-	-	-			
856-SH-D5	多點鎖,拉巴放樣圖	24	-	A取消	B	-	-	-			
856-TH-D1	多點鎖,拉巴放樣圖	25	-	A	B	-	-	-			
856-TH-D1(1)	多點鎖,拉巴放樣 (數據表)	26	-	A	B	-	-	C			
856-TH-D2	多點鎖,拉巴放樣圖	27	-	A	B	-	-	-			
856-TH-D2(1)	多點鎖,拉巴放樣 (數據表)	28	-	A	B	-	-	C			
856-SG-F1	70生窗柵格	29	-	-	-	-	-	-			
856-SG-F1(1)	70生窗柵格 (數據表)	30	-	A	B	-	-	C			
856-SG-F1a	70生窗柵格	31	-	-	-	-	-	-			
856-SG-F1a(1)	70生窗柵格 (數據表)	32	-	A	B	-	-	C			
856-SG-F2	70生窗柵格	33	-	-	-	-	-	-			
856-SG-F2(1)	70生窗柵格 (數據表)	34	-	-	A	-	-	-			
856-SG-F4	70梗窗柵格	35	-	A	B	-	-	C			
856-SG-F4a	70梗窗柵格	36	-	A	B	-	-	C			
856-SG-F6	70梗窗柵格	37	-	A	B	-	-	C			
856-SG-F7	70梗窗柵格	38	-	-	A	-	-	-			
856-SG-F8	70梗窗柵格	39	-	-	-	-	-	-			
856-SG-F8(1)	70梗窗柵格 (數據表)	40	-	A	B	-	-	C			
856-SG-F9	70梗窗柵格	41	-	-	-	-	-	-			
856-SG-F9(1)	70梗窗柵格 (數據表)	42	-	A	B	-	-	C			
856-SG-F10	50生窗柵格	43	-	A	B	-	-	-			
856-SG-B01	鋁巴鑽孔圖	44	-	A	B	-	-	C			

圖則登記表  
DRAWING REGISTER

接收日期 Receiving Date (適用於客戶圖則)

工程名稱 Project Title:	天水圍天榮站	年							
	T1-佛沙窗拆圖	月							
工程編號 Project No:	J-856	日							
	分發予 Distributed To	年	22	23	23	23	23	23	
		月	12	03	05	06	06	07	
		日	19	11	15	08	13	08	
圖則編號 Drg. No.	圖則名稱 Drawing Title		修訂編號 Revision No.						
856-SG-B02	70窗鋁巴鑽孔圖	45	-	-	-	-	-	-	
856-SG-B03	70窗安全柵格節點示意圖	46	-	-	-	-	-	-	
856-SG-B04	70窗安全柵格節點示意圖	47	-	A	-	-	-	-	
856-SG-B05	70窗安全柵格節點示意圖	48	-	A	-	-	-	-	
856-SG-B06a	70窗安全柵格節點示意圖	49	-	A	-	-	-	-	
856-SG-B06b	70窗安全柵格節點示意圖	50	-	A	-	-	-	-	
856-SG-B07	加力通用鋁角加工圖	51	-	A	B	-	-	C	
856-SG-B08	加力通用鋁角加工圖	52	-	A	B	-	-	C	
X86016-F01	梗頂橫拆圖	53	-	-	-	-	-	-	
X86016-F01 (1)	梗頂橫拆圖 (數據表)	54	-	A	B	-	-	C	
X86016-F01a	梗底橫拆圖	55	-	-	-	-	-	-	
X86016-F01a (1)	梗底橫拆圖 (數據表)	56	-	A	B	-	-	C	
X86005-F01L	梗邊企拆圖	57	-	-	-	-	-	-	
X86005-F01L (1)	梗邊企拆圖 (數據表)	58	-	A	B	-	-	-	
X86005-F01R	梗邊企拆圖	59	-	-	-	-	-	-	
X86005-F01R (1)	梗邊企拆圖 (數據表)	60	-	A	B	-	-	C	
X86006-F01	梗夾企拆圖	61	-	-	-	-	-	-	
X86006-F01 (1)	梗夾企拆圖 (數據表)	62	-	A	B	-	-	C	
X86108-F01	中企夾通拆圖	63	-	-	-	A	-	-	
X86108-F01 (1)	中企夾通拆圖 (數據表)	64	-	A	B	-	-	C	
X86008-F01	中企夾通 (95) 拆圖	65	-	-	-	A	-	-	
X86008-F01 (1)	中企夾通 (95) 拆圖 (數據表)	66	-	A	B	-	-	C	

圖則登記表

DRAWING REGISTER

接收日期 Receiving Date (適用於客戶圖則)

工程名稱 Project Title: 天水圍天榮站		年									
T1-佛沙窗拆圖			月								
工程編號 Project No: J-856				日							
分發予 Distributed To		年	22		23	23	23	23	23		
			月	12	03	05	06	06	07		
				日	19	11	15	08	13	08	
圖則編號 Drg. No.	圖則名稱 Drawing Title		修訂編號 Revision No.								
X86009-F01	90°轉角通	67	-	A	-	B	-	-			
X86003-S1L	70生邊企拆圖	68	-	A	B	-	-	C			
X86007-S1L	70生夾企拆圖	69	-	A	B	-	C	D			
X86003-S2L	70生邊企拆圖	70	-	A	B	-	-	C			
X86007-S2L	70生夾企拆圖	71	-	A	B	-	C	D			
X86003-S1R	70生邊企拆圖	72	-	A	B	-	-	C			
X86007-S1R	70生夾企拆圖	73	-	A	B	-	C	D			
X86003-S2R	70生邊企拆圖	74	-	-	A	-	-	B			
X86007-S2R	70生夾企拆圖	75	-	-	A	-	B	C			
X86014-S1L	70生頂橫拆圖	76	-	A	B	C	-	-			
X86015-S1L	70上生下梗中橫拆圖	77	-	A	B	C	-	D			
X86014-S3L	70生頂橫拆圖	78	-	A	B	C	-	-			
X86015-S3L	70上生下梗中橫拆圖	79	-	A	B	C	-	D			
X86016-S1aL	70梗底橫拆圖	80	-	A	B	-	-	-			
X86016-S3aL	70梗底橫拆圖	81	-	A	B	-	-	-			
X86014-S1R	70生頂橫拆圖	82	-	-	A	B	-	-			
X86015-S1R	70上生下梗中橫拆圖	83	-	-	A	B	-	C			
X86014-S3R	70生頂橫拆圖	84	-	A取消	B	C	-	-			
X86015-S3R	70上生下梗中橫拆圖	85	-	A取消	B	C	-	D			
X86016-S1aR	70梗底橫拆圖	86	-	-	A	-	-	-			
X86016-S3aR	70梗底橫拆圖	87	-	A取消	B	-	-	-			
X86019-S1L	反拍線拆圖	88	-	-	-	-	A	-			

圖則登記表

DRAWING REGISTER

接收日期 Receiving Date (適用於客戶圖則)

工程名稱 Project Title: 天水圍天榮站		年									
T1-佛沙窗拆圖			月								
工程編號 Project No: J-856				日							
分發予 Distributed To		年	22		23	23	23	23	23		
			月	12	03	05	06	06	07		
				日	19	11	15	08	13	08	
圖則編號 Drg. No.	圖則名稱 Drawing Title		修訂編號 Revision No.								
X86019-S1L(1)	反拍線拆圖(數據表)	89	-	A	B	-	-	-			
X86019-S1R	反拍線拆圖	90	-	-	-	-	A	-			
X86019-S1R(1)	反拍線拆圖(數據表)	91	-	A	B	-	-	-			
XXL-S1L	反拍線擋膠鋁角拆圖	92	-	-	-	-	-	-			
XXL-S1L(1)	反拍線擋膠鋁角(數據表)	93	-	A	B	-	-	-			
XXL-S1R	反拍線擋膠鋁角拆圖	94	-	-	-	-	-	-			
XXL-S1R(1)	反拍線擋膠鋁角(數據表)	95	-	A	B	-	-	-			
X86004-SHL1-1	70生窗玉企料加工圖	96	-	A	B	-	-	C			
X86004-SHL1-2	70生窗玉企料加工圖	97	-	A	B	-	-	-			
X86004-SHR1-1	70生窗玉企料加工圖	98	-	A	B	-	-	-			
X86004-SHR1-2	70生窗玉企料加工圖	99	-	A	B	-	-	C			
X86004-SHL1-T1	70生窗玉橫料加工圖	100	-	A	B	C	-	-			
X86004-SHL1-T2	70生窗玉橫料加工圖	101	-	A	B	C	D	E			
X86004-SHL3-T1	70生窗玉橫料加工圖	102	-	A	B	C	-	-			
X86004-SHL3-T2	70生窗玉橫料加工圖	103	-	A	B	C	D	E			
X86004-SHR1-T1	70生窗玉橫料加工圖	104	-	-	A	B	-	-			
X86004-SHR1-T2	70生窗玉橫料加工圖	105	-	-	A	B	C	D			
X86004-SHR3-T1	70生窗玉橫料加工圖	106	-	A取消	B	C	-	-			
X86004-SHR3-T2	70生窗玉橫料加工圖	107	-	A取消	B	C	D	E			
X86109-S1L	生窗手柄玻璃線加工圖	108	-	A	B	-	-	-			
X86109-S1R	生窗手柄玻璃線加工圖	109	-	A	B	-	-	-			
X86010-S1L	50生邊企拆圖	110	-	A	B	-	-	C			

### 圖則登記表

#### DRAWING REGISTER

接收日期 Receiving Date (適用於客戶圖則)

工程名稱 Project Title:	天水圍天榮站	年							
	T1-佛沙窗拆圖	月							
工程編號 Project No:	J-856	日							
	分發予 Distributed To	年	22	23	23	23	23	23	
		月	12	03	05	06	06	07	
		日	19	11	15	08	13	08	
圖則編號 Drg. No.	圖則名稱 Drawing Title		修訂編號 Revision No.						
X86010-S1R	50生邊企拆圖	111	-	A	B	-	C	D	
X86012-S1L	50生頂橫拆圖	112	-	A	B	C	-	-	
X86013-S1L	50生底橫拆圖	113	-	A	B	C	-	D	
X86011-SHL1-1	50生窗玉企料加工圖	114	-	A	B	-	-	C	
X86011-SHL1-2	50生窗玉企料加工圖	115	-	A	B	-	-	-	
X86011-SHL1-T1	50生窗玉橫料加工圖	116	-	A	B	C	-	-	
X86011-SHL1-T2	50生窗玉橫料加工圖	117	-	A	B	C	D	E	
X86017-S1L	50生窗手柄玻璃線加工圖	118	-	A	B	-	-	-	
X86003-T1L	70生邊企拆圖	119	-	A	B	C	D	E	
X86007-T1L	70生夾企拆圖	120	-	A	B	C	D	E	
X86003-T2L	70生邊企拆圖	121	-	A	B	C	D	E	
X86007-T2L	70生夾企拆圖	122	-	A	B	C	D	E	
X86003-T1R	70生邊企拆圖	123	-	A	B	C	D	E	
X86007-T1R	70生夾企拆圖	124	-	A	B	C	D	E	
X86014-T3L	70生頂橫拆圖	125	-	A	B	-	-	C	
X86015-T3L	70上生下梗中橫拆圖	126	-	A	B	C	D	E	
X86014-T1L	70生頂橫拆圖	127	-	A	B	-	-	C	
X86015-T1L	70上生下梗中橫拆圖	128	-	A	B	C	D	E	
X86016-T1aL	70梗底橫拆圖	129	-	A	B	-	-	C	
X86016-T3aL	70梗底橫拆圖	130	-	A	B	-	-	C	
X86014-T3R	70生頂橫拆圖	131	-	-	A	-	-	B	
X86015-T3R	70上生下梗中橫拆圖	132	-	-	A	B	C	D	

圖則登記表

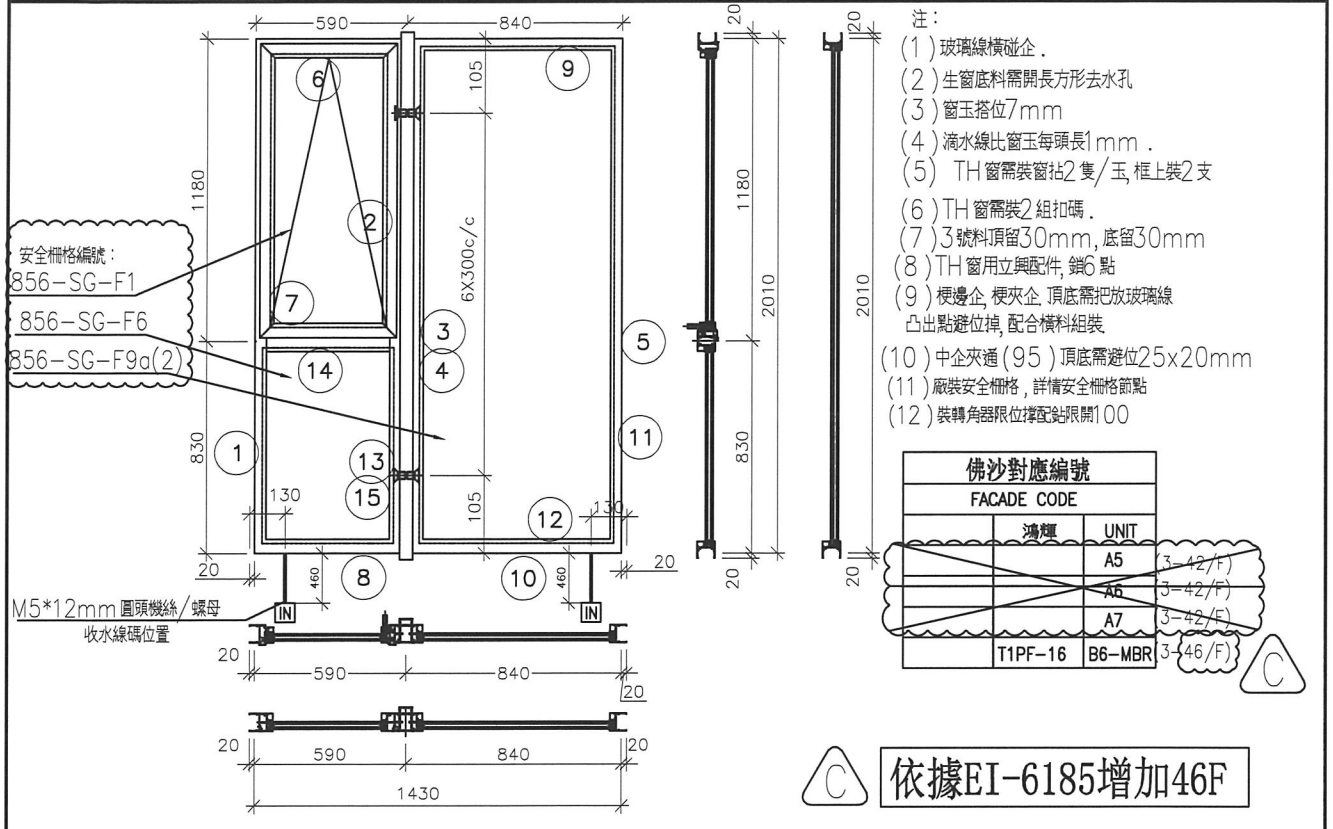
DRAWING REGISTER

接收日期 Receiving Date (適用於客戶圖則)

工程名稱 Project Title: 天水圍天榮站		年									
T1-佛沙窗拆圖			月								
工程編號 Project No: J-856				日							
分發予 Distributed To		年	22		23	23	23	23	23		
			月	12	03	05	06	06	07		
				日	19	11	15	08	13	08	
圖則編號 Drg. No.	圖則名稱 Drawing Title		修訂編號 Revision No.								
X86016-T3aR	70梗底橫拆圖	133	-	-	A	-	-	-			
X86004-TH1-1	70生窗玉企料加工圖	134	-	A	B	C	-	D			
X86004-TH1-2	70生窗玉企料加工圖	135	-	A	B	C	-	D			
X86004-TH3-T1	70生窗玉橫料加工圖	136	-	A	B	-	-	C			
X86004-TH3-T2	70生窗玉橫料加工圖	137	-	A	B	-	C	D			
X86004-TH1-T1	70生窗玉橫料加工圖	138	-	A	B	-	-	C			
X86004-TH1-T2	70生窗玉橫料加工圖	139	-	A	B	-	C	D			
X86109-T3	生窗手柄玻璃線加工圖	140	-	A	B	-	-	C			
X86109-T1	生窗手柄玻璃線加工圖	141	-	A	B	-	-	C			
AW-04c	70佛沙窗組裝圖	142	-	新增	A	-	-	B			
856-TH-D3	多點鎖,拉巴放樣圖	143	-	新增	A	-	-	-			
856-SG-F11	70生窗柵格	144	-	新增	-	-	-	-			
856-SG-F11(1)	70生窗柵格(數據表)	145	-	新增	-	-	-	-			
856-SG-F12	70生窗柵格	146	-	新增	-	-	-	-			
X86003-T2R	70生邊企拆圖	147	-	新增	A	B	C	D			
X86007-T2R	70生夾企拆圖	148	-	新增	A	B	C	D			
X86014-T4R	70生頂橫加工圖	149	-	新增	-	-	-	A			
X86015-T4R	70上生下梗中橫加工圖	150	-	新增	-	A	B	C			
X86016-T4aR	70梗底橫加工圖	151	-	新增	-	-	-	-			
X86004-TH4-T1	70生窗玉橫料加工圖	152	-	新增	-	-	-	A			
X86004-TH4-T2	70生窗玉橫料加工圖	153	-	新增	-	-	A	-			
X86109-T4	生窗手柄玻璃線加工圖	154	-	新增	-	-	-	-			



 <b>美特鋁質有限公司</b> MIDI Aluminium Fabricator Ltd.	工程號	J856	拆圖	黃瓊玉	2022.11.13
	地盤	天水圍天榮站	復核	謝永林	2022.12.09
名稱	70佛沙窗	顏色	中灰色 (UCT542919XL-3)	批准	



**A** 依據EI-5122F 修改分出數量

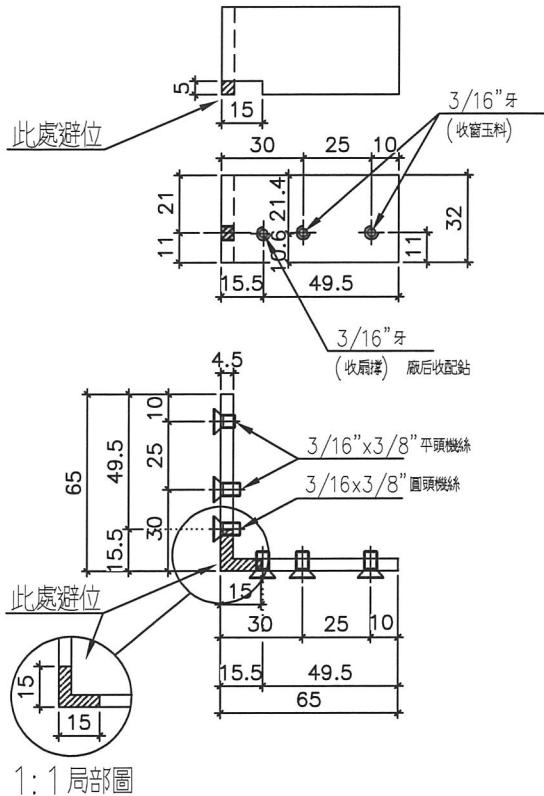
序號	料號	名稱	出荷	長度 (mm)	文/幅	加工說明	加工細則					
1	X86003	70生邊企		2050.0	1	X86003-T2L	頂留 ①②④⑤	20	mm			
2	X86007	70生夾企		2050.0	1	X86007-T2L	底留 ①②④⑤	20	mm			
3	X86008	中企夾通(95)		2070.0	1	X86008-F01	企料底部開避位		mm			
4	X86006	70梗夾企		2050.0	1	X86006-F02	底橫料防水巴鋸去		mm			
5	X86005	70梗邊企		2050.0	1	X86005-F02R	水線孔在企料-----	頂		底		
6	X86014	70生頂橫	避位	534.0	1	X86014-T1L	安裝扣碼	NBSE(窗框)/NBSS(窗玉)				
7	X86015	70上生下梗中橫	避位	524.0	1	X86015-T1L	多點鎖芯型號:	平收單向傳動器(立興)				
8	X86016	70梗底橫	避位	524.0	1	X86016-T1aL	手柄型號:	MLDFOB-18 手柄(立興)				
9	X86016	70梗頂橫	避位	774.0	1	X86016-F22	限位撐型號:	MT不銹鋼扇撐(立興)				
10	X86016	70梗底橫	避位	774.0	1	X86016-F22a	T窗最大的開度:					
11	X86018	槓窗玻璃線企	直口	1959.0	2	直口開料	窗玉搭位數:	7mm				
12	X86018	槓窗玻璃線橫	直口	730.0	2	直口開料						
13	X86018	槓窗玻璃線企	直口	783.5	2	直口開料						
14	X86018	槓窗玻璃線橫	直口	422.0	2	直口開料	窗款	寬度	高度	隻/幅	撐長	
15	X86019	反拍線	避位	783.5	2	X86019-S2(L/R)	70TH窗	532.0	1146.5	1	14"	
16		反拍線擋膠鋁角	直口	783.5	2	XXL-S2(L/R)						
							大圖版次	EI-5122F	本圖版	A	B	C
							日期	23.03.10	23.05.12	23.07.08		
序號	窗号	寬度 (W)	高度 (H)	位置	幅數	樓層						
1	AW-04b	1430	2010	T1-A5	0	3/F-42/F						
2	AW-04b	1430	2010	T1-A6	0	3/F-42/F						
3	AW-04b	1430	2010	T1-A7	0	3/F-42/F						
4	AW-04b	1430	2010	T1-B6	38	3/F-46/F						
窗玉用料												
序號	料號	名稱	出荷	長度(mm)	文/幅	加工說明						
1	X86004	窗玉企	45°斜口	1146.5	2	X86004-TH1-1/2						
2	X86004	窗玉橫	45°斜口	532.0	2	X86004-TH1-T1/2						
3	X86109	窗玉玻璃線企	直口	1071.0	2	直口開料						
4	X86109	窗玉玻璃線橫	直口	420.0	1	直口開料						
5	X86109	窗玉玻璃線橫/手柄	直口/避位	420.0	1	X86109-T1						
							圖號	AW-04b				
											總數	38



美特鋁質有限公司  
MIDI Aluminium Fabricator Ltd.

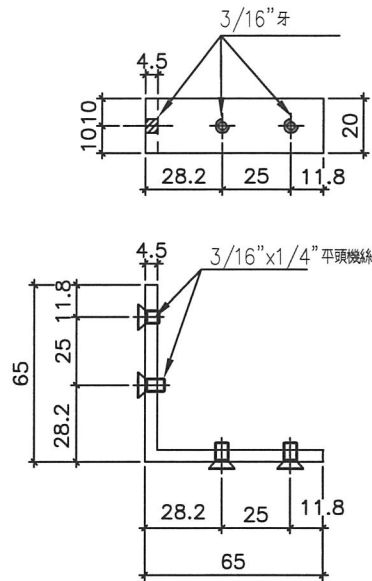
工程號 J856 | 地盤 天水圍天榮站

70窗



物料編號 X86021-S1(TS-LJ1)  
T1 座窗數量 3492 + 20 = 3512 D

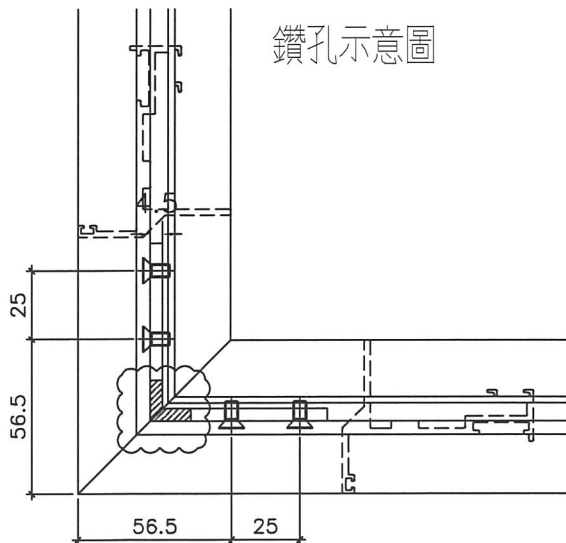
C 依據客戶要求鋁角削料



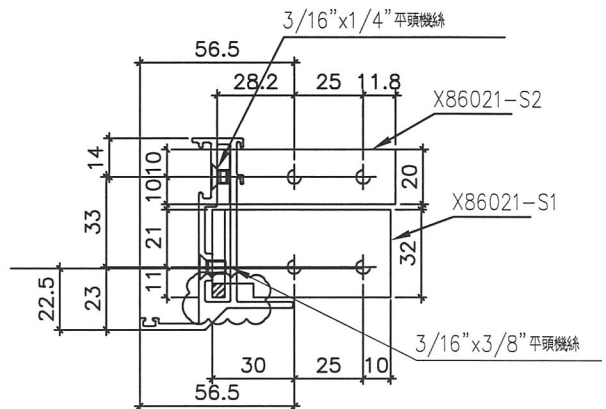
物料編號 X86021-S2(TS-LJ2)  
T1 座窗數量 3492 + 20 = 3512 D

依據EI-6185增加  
用料數量 D

鑽孔示意圖



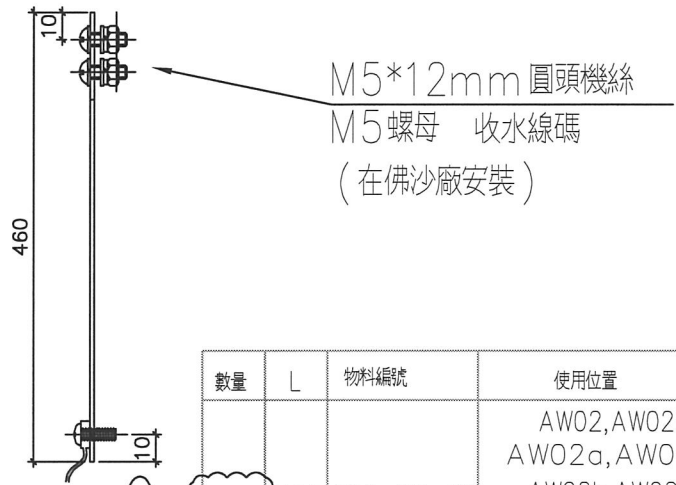
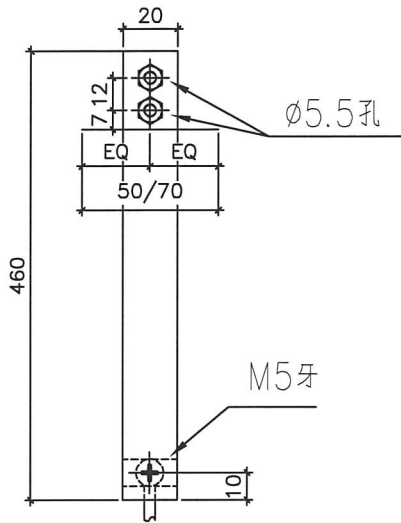
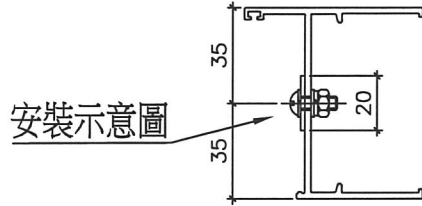
窗玉厚度圖



名稱	鋁角拆圖	制圖	黃瓊玉	2022.11.13	修改	D	B	C
材料	X86021	復核	謝永林	2022.12.09	日期	23.07.08	23.05.12	23.06.14
顏色	MILL	批准			圖號	856-PW-T8		



工程號 J856 | 地盤 天水圍天榮站



數量	L	物料編號	使用位置
1802	460	856-SX-02	AW02,AW02R AW02a,AW02aR AW02b,AW02bR AW03,AW04 AW04aR,AW06 AW04b,AW07 AW04C

水線碼未分出方向默認  
兩邊都有(水線碼待定)

依據EI-6185增加  
用料數量 C

A  
依據EI-5122F 修改用料數量

B 依據EI3986I修改物料用量

名稱	水線碼鑽孔示意圖	制圖	黃瓊玉	2022.11.13	修改	A	B	C
材料	20X1.5mm 鋁巴	復核	謝永林	2022.12.09	日期	23.03.07	23.05.12	23.07.08
顏色	MILL	批准			圖號	856-PW-T9		

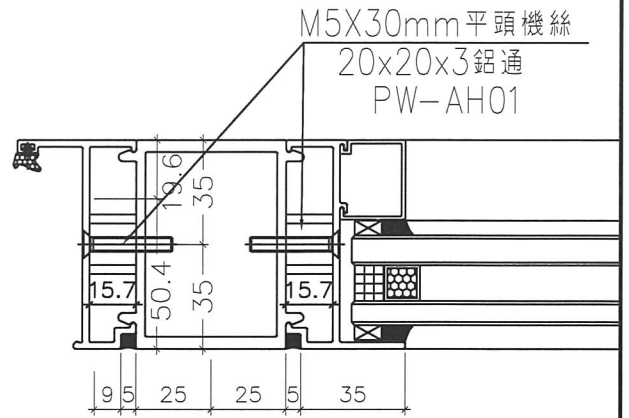
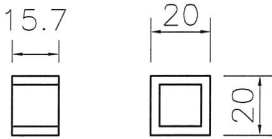


美特鋁質有限公司  
MIDI Aluminium Fabricator Ltd.

工程號 J856 | 地盤 天水圍天榮站



依據EI-5122F 修改用料數量



墊通安裝示意圖



依據EI3986I 修改物料用量

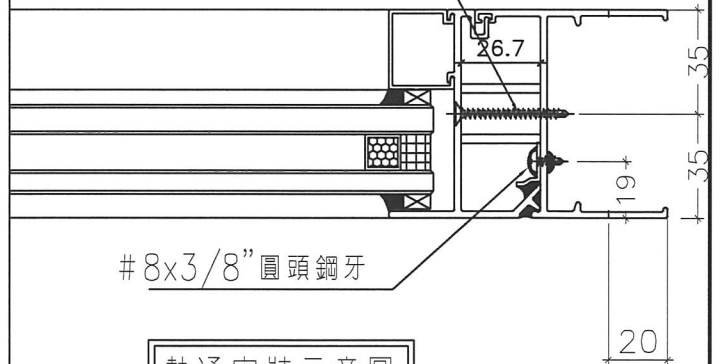
物料編號: 856-PW-AH01

T1 窗數量: 14450個 + 60個 = 14510

依據EI-6185 增加  
用料數量



#9x1-3/4" 平頭鋼牙  
20x20x3 鋁通  
PW-AH02



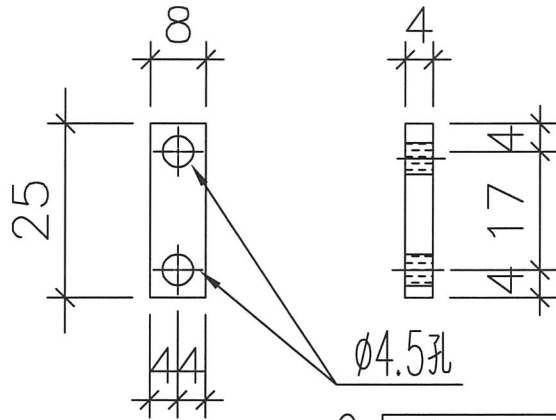
墊通安裝示意圖

物料編號: 856-PW-AH02

T1 窗數量: 5238個 + 70個 = 5308個

用倉存料

名稱	墊通加工圖	制圖	黃瓊玉	2022.11.13	修改	A	B	C
材料	20x20X3mm 鋁通	復核	謝永林	2022.12.09	日期	23.03.07	23.05.12	23.07.08
顏色	MILL	批准			圖號	856-PW-AH01		



A 依據EI3986I修改物料用量

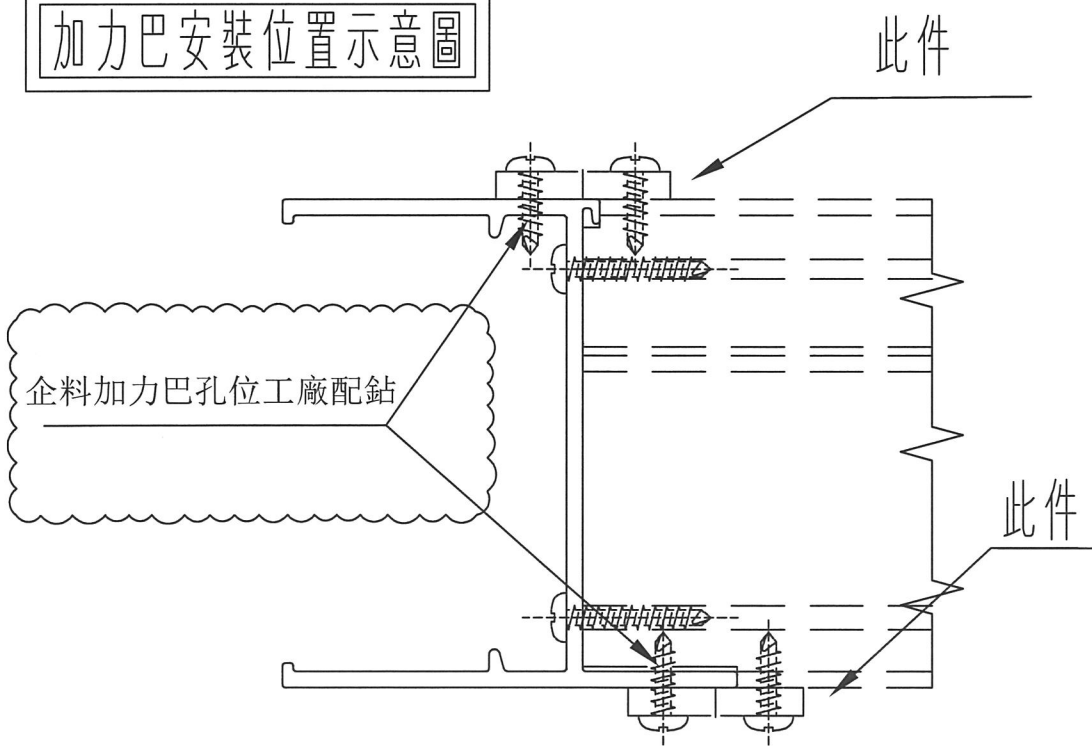
物料編號: 856-LB-01

T1窗數量  $7096 + 80 = 7176$  B


B 依據EI-6185增加用料數量





用倉存料


加力巴安裝位置示意圖



名稱	加力巴	制圖	黃瓊玉	2022.11.13	修改	A	B	
材料	25x8x4mm鋁	復核	謝永林	2022.12.09	日期	23.05.12	23.07.08	
顏色	MILL	批准			圖號	856-LB-01		

 美特鋁質有限公司 MIDI Aluminium Fabricator Ltd.		圖樣見前頁	
工程號	J856	地盤	天水圍天榮站
序號	窗号	位置	樓層
1	AW-02b	T1-A5	3/F- <del>46/F</del>
2	AW-02b	T1-A7	3/F-45/F
3	AW-02b	T1-B6	3/F- <del>46/F</del>
4	AW-02bR	T1-A8	3/F-45/F
5	AW-02bR	T1-A8	3/F-45/F
總數:			187 <span style="border: 1px solid black; border-radius: 50%; padding: 2px;">C</span>
<div style="display: flex; justify-content: center; align-items: center; margin-bottom: 20px;"> <span style="border: 1px solid black; border-radius: 50%; padding: 5px; margin-right: 10px;">C</span> <span style="border: 1px solid black; padding: 5px;">依據EI-6185增加46F</span> </div> <div style="display: flex; justify-content: center; align-items: center; margin-bottom: 20px;"> <span style="border: 1px solid black; border-radius: 50%; padding: 5px; margin-right: 10px;">B</span> <span style="border: 1px solid black; padding: 5px;">依據EI3986I修改樓層數量</span> </div> <div style="display: flex; justify-content: center; align-items: center;"> <span style="border: 1px solid black; border-radius: 50%; padding: 5px; margin-right: 10px;">A</span> <span style="border: 1px solid black; padding: 5px;">依據EI-5122F修改樓層數量</span> </div>			
名稱	多點鎖,拉巴放樣圖	制圖	黃瓊玉 2022.11.13
材料	拉巴(X85964)	復核	謝永林 2022.12.09
顏色	中灰色(UCT542919XL-3)	批准	
修改	A	日期	23.03.07 23.05.12 23.07.08
圖號	856-TH-D1(1)		

 美特鋁質有限公司 MIDI Aluminium Fabricator Ltd.		圖樣見前頁						
工程號	J856	地盤	天水圍天榮站					
序號	窗号	位置	幅数	樓層				
1	AW-04c	T1-A5	38	3/F-46/F				
2	AW-04c	T1-A6	37	3/F-45/F				
3	AW-04c	T1-A7	37	3/F-45/F				
4	AW-04b	T1-B6	38	3/F-46/F				
總數:			150					
 <span style="border: 1px solid black; padding: 2px;">依據EI-6185增加46F</span>								
 <span style="border: 1px solid black; padding: 2px;">依據EI3986I修改樓層數量</span>								
 <span style="border: 1px solid black; padding: 2px;">依據EI-5122F修改編號</span>								
名稱	多點鎖, 拉巴放樣圖	制圖	黃瓊玉	2022.11.13	修改	A	B	C
材料	拉巴 (X85964)	復核	謝永林	2022.12.09	日期	23.03.07	23.05.15	23.07.08
顏色	中灰色 (UCT542919XL-3)	批准			圖號	856-TH-D2(1)		

 <b>美特鋁質有限公司</b> MIDI Aluminium Fabricator Ltd.	圖樣見前頁
工程號 J856    地盤 天水圍天榮站	

序號	窗号	位置	幅数	樓層
1	AW-02	T1-A1	37	3/F-45/F
2	AW-02	T1-A2	36	5/F-45/F
3	AW-02	T1-B2	37	3/F-45/F (10/F, 16/F, 20/F, 25/F, 29/F, 33/F, 38/F, 42/F) 無此樓層
4	AW-02	T1-B8	37	3/F-45/F
4	AW-02R	T1-B1	37	3/F-45/F
5	AW-02R	T1-A2	1	3/F
6	AW-02R	T1-B3	37	3/F-45/F (10/F, 16/F, 20/F, 25/F, 29/F, 33/F, 38/F, 42/F) 無此樓層
7	AW-02R	T1-A2	37	3/F-45/F
8	AW-02R	T1-A3	37	3/F-45/F
11	AW-04	T1-B2	37	3/F-45/F
12	AW-04	T1-A3	37	3/F-45/F
13	AW-04aR	T1-B7	37	3/F-45/F
14	AW-07	T1-B8	9	3/F-12/F
15	AW-04c	T1-A5	38	3/F-46/F
16	AW-04c	T1-A6	37	3/F-45/F
17	AW-04c	T1-A7	37	3/F-45/F
18	AW-04b	T1-B6	38	3/F-46/F
		合計:	566	

B

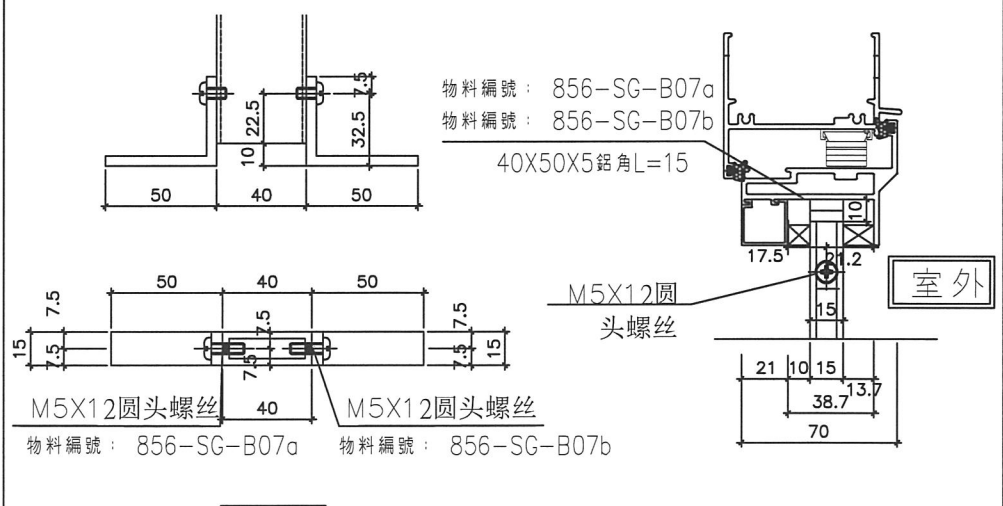
依據EI3986I修改樓層數量

A


依據EI-5122F修改編號及樓層數量

C

依據EI-6185增加46F



名稱	70生窗柵格BM表	制圖	黃瓊玉	2022.11.13	修改	A	B	C
材料	15X40X1.8鋁通	復核	謝永林	2022.12.09	日期	23.03.07	23.05.15	23.07.08
顏色	MILL	批准			圖號	856-SG-F1(1)		

 美特鋁質有限公司 MIDI Aluminium Fabricator Ltd.		圖樣見前頁
工程號 J856	地盤 天水圍天榮站	

序號	窗号	位置	幅数	樓層
1	AW-02a	T1-B7	36	5/F-45/F
2	AW-02a	T1-B8	0	3/F-42/F
3	AW-02aR	T1-B7	1	3/F
4	AW-02aR	T1-B6	0	3/F
5	AW-02b	T1-A5	38	3/F-46/F
6	AW-02b	T1-A7	37	3/F-45/F
7	AW-02b	T1-B6	38	3/F-46/F
8	AW-02bR	T1-A8	37	3/F-45/F
9	AW-02bR	T1-A8	37	3/F-45/F
合計:			224	△C

△C 依據EI-6185增加46F

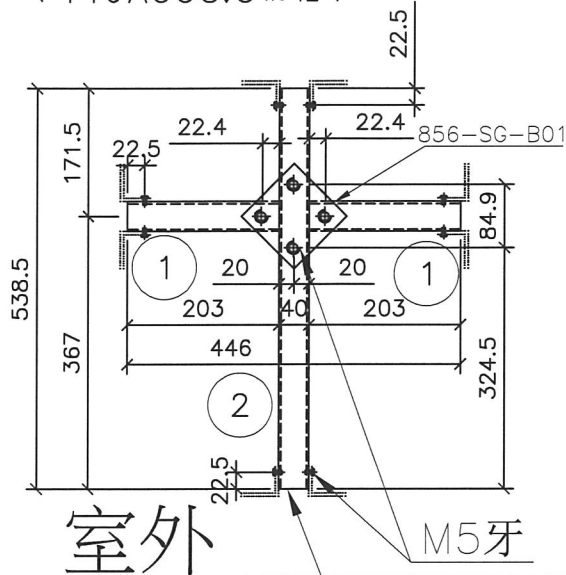
△B 依據EI3986I修改樓層數量

依據EI-5122F修改分出樓層數量  
△A

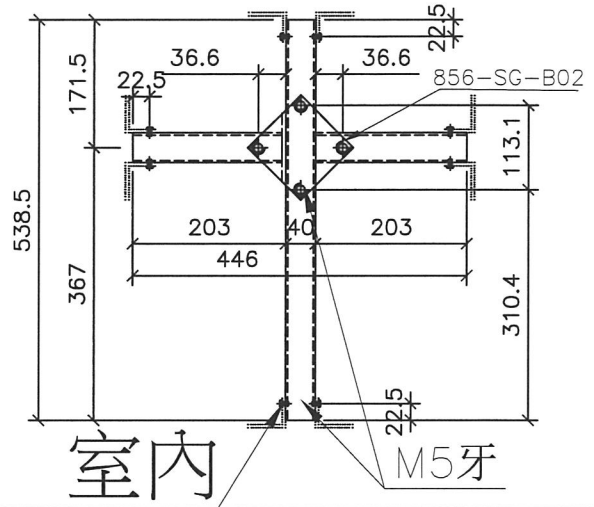
名稱	70生窗柵格	制圖	黃瓊玉	2022.11.13	修改	A	B	C
材料	15X40X1.8鋁通	復核	謝永林	2022.12.09	日期	23.03.07	23.05.15	23.07.08
顏色	MILL	批准			圖號	856-SG-F1a(1)		

 <b>美特鋁質有限公司</b> MIDI Aluminium Fabricator Ltd.		序號	名稱	長度(mm)	支/幅		
工程號	J856	地盤	天水圍天榮站	2	25X40X2.5柵格	203.0	2
		2	25X40X2.5柵格	538.5	1		

590X600分格梗窗  
(446X538.5柵格)

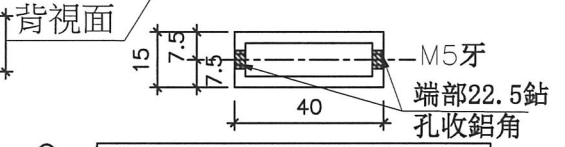
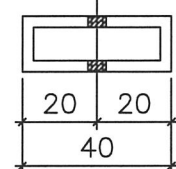


支撐架/各端廠裝40x50x5鋁角L=15  
 物料編號: 856-SG-B08a  
 物料編號: 856-SG-B08b



依據EI-5122F  
分出樓層 

正視面

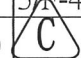






依據EI-6185增加46F

依據EI3986I修改  
樓層數量

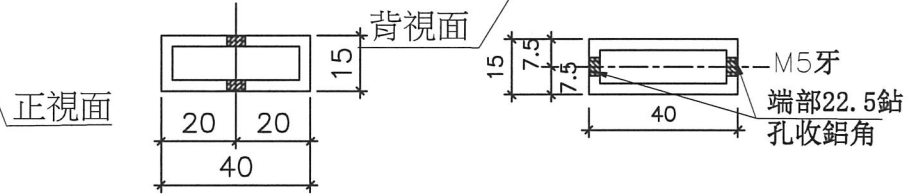
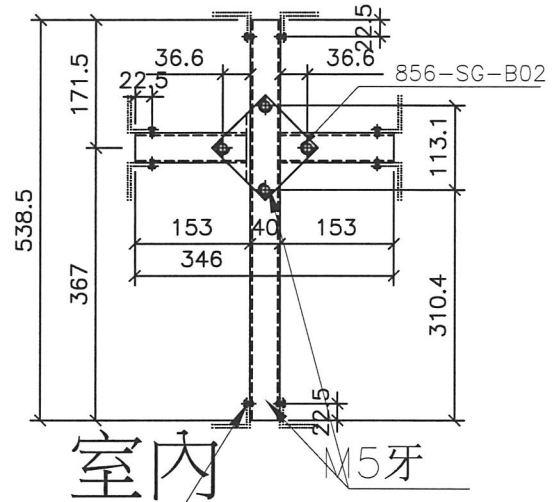
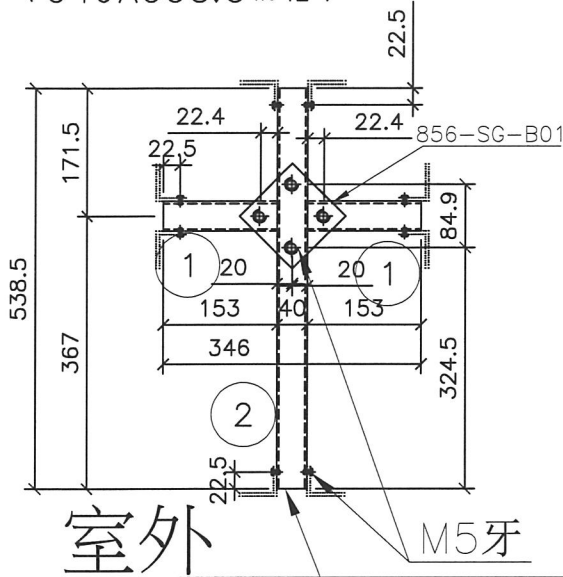
序號	窗号	位置	幅数	樓層
1	AW-02	T1-A1	37	3/F-45/F
2	AW-02	T1-A2	36	5/F-45/F
3	AW-02	T1-B2	37	3/F-45/F(10/F, 16/F, 20/F, 25/F, 29/F, 33/F, 38/F, 42/F)無此樓層
4	AW-02	T1-B8	37	3/F-45/F
5	AW-02R	T1-B1	37	3/F-45/F
6	AW-02R	T1-A2	1	3/F
7	AW-02R	T1-B3	37	3/R-45/F(10/F, 16/F, 20/F, 25/F, 29/F, 33/F, 38/F, 42/F)無此樓層
8	AW-02R	T1-A2	37	3/F-45/F
9	AW-02R	T1-A3	37	3/F-45/F
10	AW-04c	T1-A5	38	3/F-46/F
11	AW-04c	T1-A6	37	3/F-45/F
12	AW-04c	T1-A7	37	3/F-45/F
合計:			408	

名稱	70梗窗柵格	制圖	黃瓊玉	2022.11.13	修改	A	B	C
材料	15X40X1.8鋁通	復核	謝永林	2022.12.09	日期	23.03.07	23.05.15	23.07.08
顏色	MILL	批准			圖號	856-SG-F4		

 <b>美特鋁質有限公司</b> MIDI Aluminium Fabricator Ltd.			序號	名稱	長度(mm)	支/幅	
工程號	J856	地盤	天水圍天榮站	1	25X40X2.5柵格	153.0	2
				2	25X40X2.5柵格	538.5	1

490X600分格梗窗  
(346X538.5柵格)

支撐架/各端廠裝40x50x5鋁角L=15  
 物料編號: 856-SG-B08a  
 物料編號: 856-SG-B08b



序號	窗号	位置	幅数	樓層
1	AW-02a	T1-B7	36	5/F-45/F
2	AW-02a	T1-B8	0	3/F-42/F
3	AW-02aR	T1-B7	1	3/F
4	AW-02aR	T1-B6	0	3/F
5	AW-02b	T1-A5	38	3/F-46/F
6	AW-02b	T1-A7	37	3/F-45/F
7	AW-02b	T1-B6	38	3/F-46/F
8	AW-02bR	T1-A8	37	3/F-45/F
9	AW-02bR	T1-A8	37	3/F-45/F
合計:			224	

**B**  
 依據EI3986I修改樓層數量

依據EI-5122F分出樓層及修改樓層數量 **A**

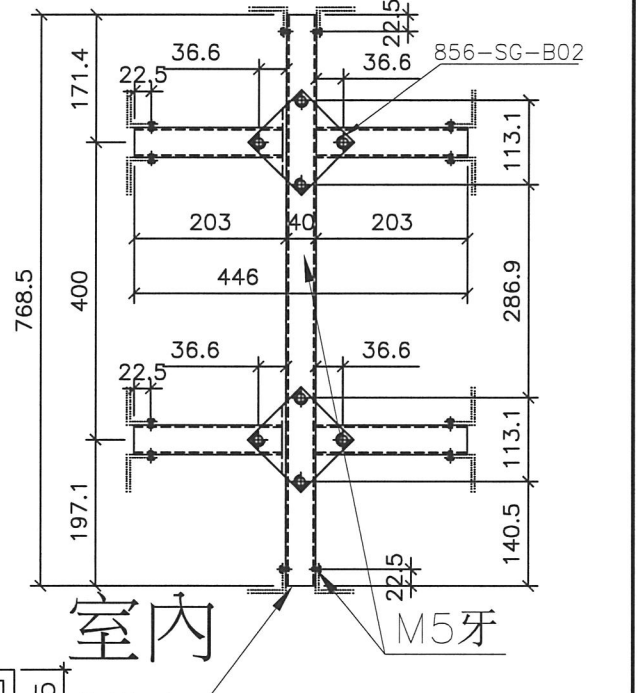
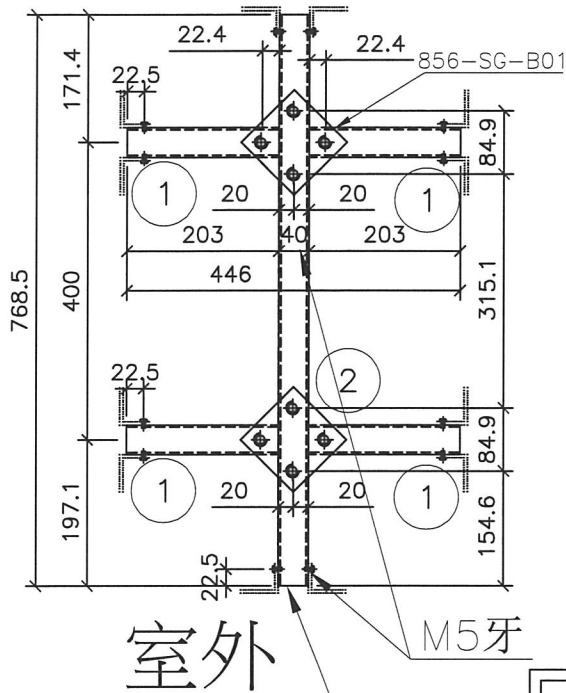
**C** 依據EI-6185增加46F

名稱	70梗密柵格	制圖	黃瓊玉	2022.11.13	修改	A	B	C
材料	15X40X1.8鋁通	復核	謝永林	2022.12.09	日期	23.03.07	23.05.03	23.07.08
顏色	MILL	批准			圖號	856-SG-F4a		

 <b>美特鋁質有限公司</b> MIDI Aluminium Fabricator Ltd.		序號	名稱	長度(mm)	支/幅		
工程號	J856	地盤	天水圍天榮站	2	25X40X2.5柵格	768.5	1
		1	25X40X2.5柵格	203.0	4		

590X830分格梗窗  
(446X768.5柵格)

支撐架/各端廠裝40x50x5鋁角L=15  
 物料編號：856-SG-B08a  
 物料編號：856-SG-B08b



室外

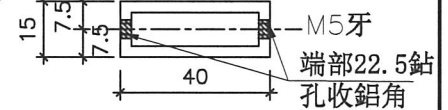
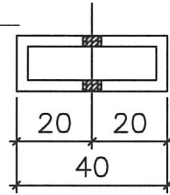
室內

M5牙

M5牙

正視面

背視面



序號	窗号	位置	幅数	樓層
1	AW-04	T1-B2	37	3/F-45/F
2	AW-04	T1-A3	37	3/F-45/F
8	AW-04aR	T1-B7	37	3/F-45/F
3	AW-07	T1-B8	9	3/F-12/F
4	AW-04b	T1-A5	0	3/F-42/F
5	AW-04b	T1-A6	0	3/F-42/F
6	AW-04b	T1-A7	0	3/F-42/F
7	AW-04b	T1-B6	38	3/F-46/F
合計:			158	

依據EI-5122F分出樓層及修改樓層數量 **A**

依據EI3986I修改樓層數量 **B**

**C** 依據EI-6185增加46F

名稱	70梗窗柵格	制圖	黃瓊玉	2022.11.13	修改	A	B	C
材料	15X40X1.8鋁通	復核	謝永林	2022.12.09	日期	23.03.07	23.05.15	23.07.08
顏色	MILL	批准			圖號	856-SG-F6		



美特鋁質有限公司  
MIDI Aluminium Fabricator Ltd.

圖樣見前頁

工程號 J856 | 地盤 | 天水圍天榮站

依據EI-5122F分出樓層及  
修改樓層數量 A

490X1780分格梗窗(404X1714柵格)

740X1780分格梗窗(654X1714柵格)

840X1780分格梗窗(754X1714柵格)

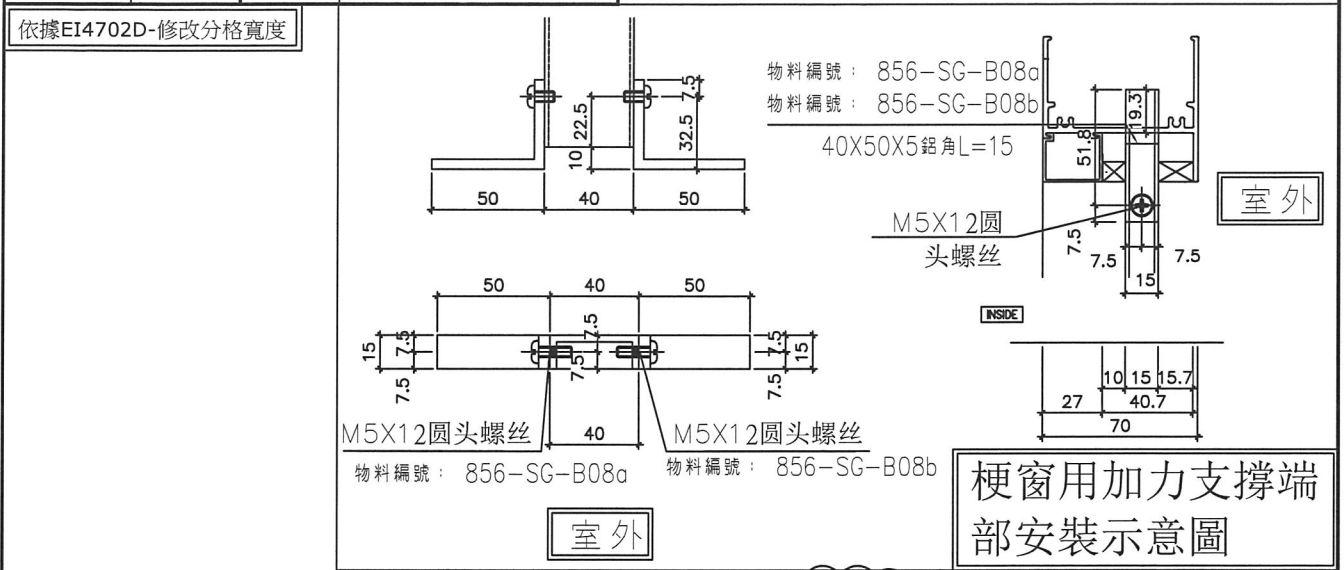
B 依據EI3986I修改樓層數量

C 依據EI-6185增加46F

序號	窗号	X	L	位置	幅数	樓層	分格尺寸	支架編號	
1	AW-02	182	404	T1-A1	37	3/F-45/F	490X1780	856-SG-F8	
2	AW-02	182	404	T1-A2	36	5/F-45/F	490X1780	856-SG-F8	
3	AW-02	182	404	T1-B2	37	<del>3/F-45/F(10/F, 16/F, 20/F, 25/F, 29/F, 33/F, 38/F, 42/F)無此樓層</del>	490X1780	856-SG-F8	
4	AW-02	182	404	T1-B8	37	3/F-45/F	490X1780	856-SG-F8	
5	AW-02R	182	404	T1-B1	37	3/F-45/F	490X1780	856-SG-F8	
6	AW-02R	182	404	T1-A2	1	3/F	490X1780	856-SG-F8	
7	AW-02R	182	404	T1-B3	37	<del>3/F-45/F(10/F, 16/F, 20/F, 25/F, 29/F, 33/F, 38/F, 42/F)無此樓層</del>	490X1780	856-SG-F8	
8	AW-02R	182	404	T1-A2	37	3/F-45/F	490X1780	856-SG-F8	
9	AW-02R	182	404	T1-A3	37	3/F-45/F	490X1780	856-SG-F8	
10	AW-02a	307	654	T1-B7	36	5/F-45/F	740X1780	856-SG-F8a	
11	AW-02a	307	654	T1-B8	0	3/F-42/F	740X1780	856-SG-F8a	
12	AW-02aR	307	654	T1-B7	1	3/F	740X1780	856-SG-F8a	
13	AW-02aR	307	654	T1-B6	0	3/F	740X1780	856-SG-F8a	
14	AW-02b	307	654	T1-A5	<span style="border: 1px solid black; border-radius: 50%; padding: 2px;">38</span>	3/F- <span style="border: 1px solid black; border-radius: 50%; padding: 2px;">46/F</span>	740X1780	856-SG-F8a	
15	AW-02b	307	654	T1-A7	37	3/F-45/F	740X1780	856-SG-F8a	
16	AW-02b	307	654	T1-B6	<span style="border: 1px solid black; border-radius: 50%; padding: 2px;">38</span>	3/F- <span style="border: 1px solid black; border-radius: 50%; padding: 2px;">46/F</span>	740X1780	856-SG-F8a	
17	AW-02bR	307	654	T1-A8	37	3/F-45/F	740X1780	856-SG-F8a	
18	AW-02bR	307	654	T1-A8	37	3/F-45/F	740X1780	856-SG-F8a	
19	AW-04c	357	754	T1-A5	<span style="border: 1px solid black; border-radius: 50%; padding: 2px;">38</span>	3/F- <span style="border: 1px solid black; border-radius: 50%; padding: 2px;">46/F</span>	840X1780	856-SG-F8b	
20	AW-04c	357	754	T1-A6	37	3/F-45/F	840X1780	856-SG-F8b	
21	AW-04c	357	754	T1-A7	37	3/F-45/F	840X1780	856-SG-F8b	
					總數:	<span style="border: 1px solid black; border-radius: 50%; padding: 2px;">632</span>	<span style="border: 1px solid black; border-radius: 50%; padding: 2px;">C</span>		

名稱	70梗窗柵格BM表	制圖	黃瓊玉	2022.11.13	修改	A	B	C
材料	15X40X1.8鋁通	復核	謝永林	2022.12.09	日期	23.03.07	23.05.15	23.07.08
顏色	MILL	批准			圖號	856-SG-F8(1)		

<b>美特鋁質有限公司</b> MIDI Aluminium Fabricator Ltd.	圖樣見前頁
工程號 J856    地盤 天水圍天榮站	



(890/840/690/780/965/930)x2010分格樑窗  
(804/754/604/719/884/849)x1944柵格

- 依據EI-5122F分出樓層及修改樓層數量 A
- 依據EI3986I修改樓層數量 B
- 依據EI-6185增加46F C

序號	窗号	X	L	位置	幅数	樓層	分格尺寸	支架編號
1	AW-03	382	804	T1-A2	37	3/F-45/F	890X2010	856-SG-F9(1)
2	AW-03	382	804	T1-B3	37	3/F-45/F	890X2010	856-SG-F9(1)
3	AW-04	282	604	T1-B2	37	3/F-45/F	690X2010	856-SG-F9(2)
4	AW-04	282	604	T1-A3	37	3/F-45/F	690X2010	856-SG-F9(2)
5	AW-04aR	357	754	T1-B7	37	3/F-45/F	840X2010	856-SG-F9a(2)
6	AW-04b	357	754	T1-A5	0	3/F-12/F	840X2010	856-SG-F9a(2)
7	AW-04b	357	754	T1-A6	0	3/F-12/F	840X2010	856-SG-F9a(2)
8	AW-04b	357	754	T1-A7	0	3/F-12/F	840X2010	856-SG-F9a(2)
9	AW-04b	357	754	T1-B6	38	3/F-46/F	840X2010	856-SG-F9a(2)
10	AW-07	339.5	719	T1-B8	0	3/F-45/F	780X2010	856-SG-F9(3)
11	AW-07	404.5	849	T1-B8	9	3/F-12F	930X2010	856-SG-F9b(5)
總數					232			

名稱	70樑窗柵格BM表	制圖	黃瓊玉	2022.11.13	修改	A	B	C
材料	15X40X1.8鋁通	復核	謝永林	2022.12.09	日期	23.03.07	23.05.15	23.07.08
顏色	MILL	批准			圖號	856-SG-F9(1)		



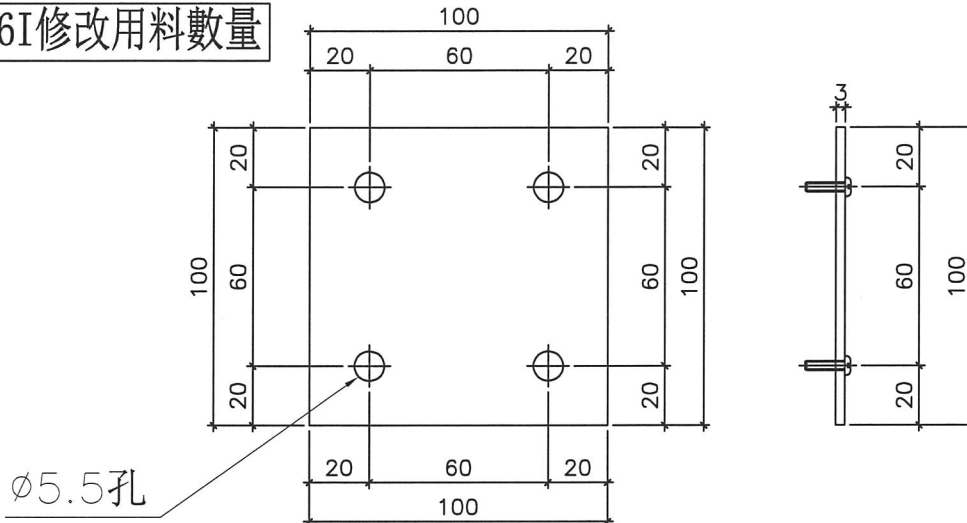
美特鋁質有限公司  
MIDI Aluminium Fabricator Ltd.

工程號 J856 | 地盤 天水圍天榮站

依據EI-5122F修改  
用料數量 A

B

依據EI3986I修改用料數量



∅5.5孔

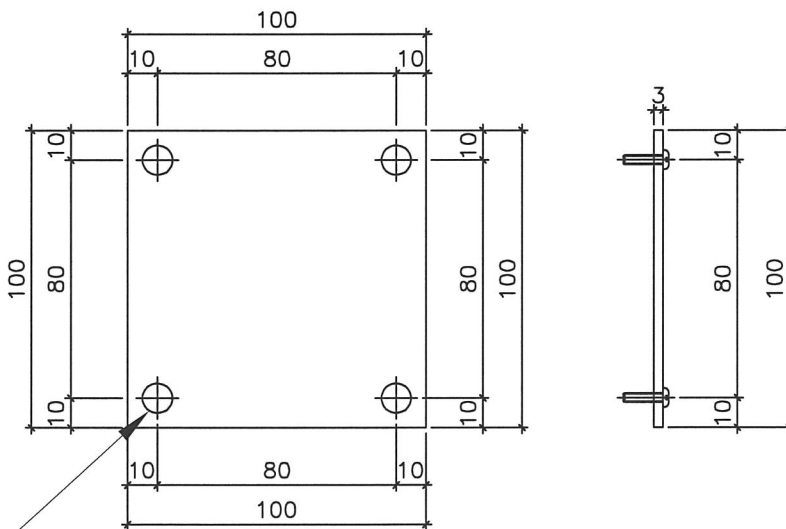
物料編號：856-SG-B01

C

依據EI-6185增加46F

室外用：T1窗數量 3984 + 40 = 4024 (塊)

C



∅5.5孔

物料編號：856-SG-B02

室內用：T1窗數量 3984 + 40 = 4024 (塊)

C

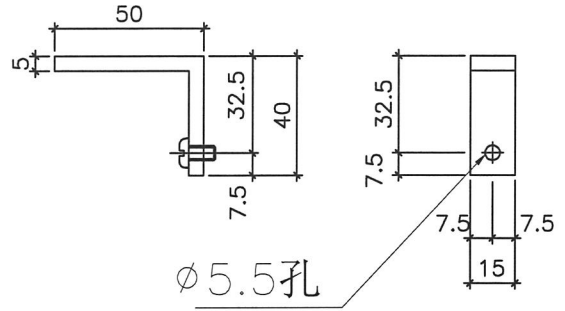
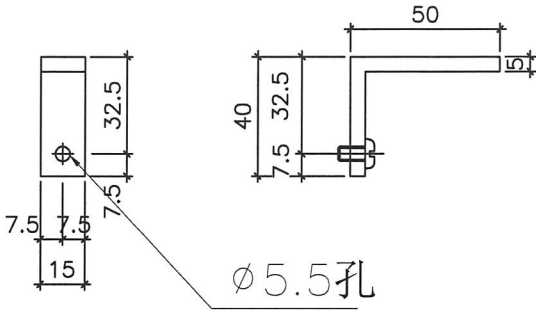
名稱	鋁巴鑽孔圖	制圖	黃瓊玉	2022.11.13	修改	A	B	C
材料	100x3mm 鋁巴	復核	謝永林	2022.12.09	日期	23.03.07	23.05.12	23.07.08
顏色	MILL	批准			圖號	856-SG-B01		



美特鋁質有限公司  
MIDI Aluminium Fabricator Ltd.

工程號 J856 | 地盤 天水圍天榮站

依據EI-5122F修改  
用料數量 A



B 依據EI3986I修改用料數量

物料編號: 856-SG-B07a

物料編號: 856-SG-B07b

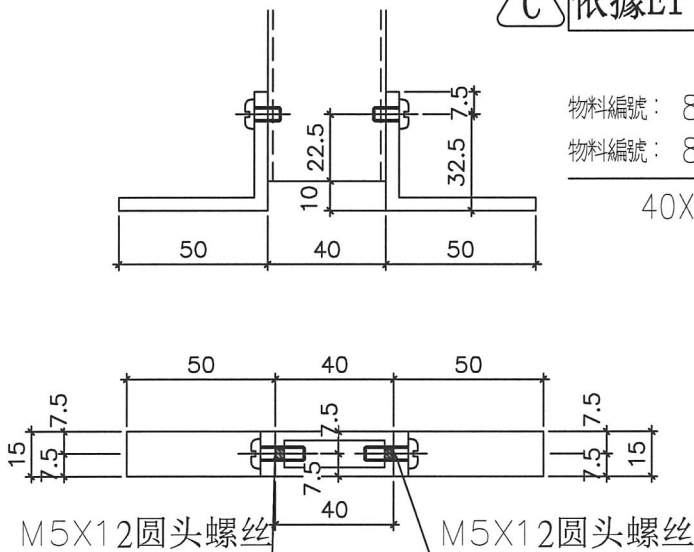
T1窗數量: 3640 + 40 = 3680 C

T1窗數量: 3640 + 40 = 3680 C

位置: 70/50生窗用

位置: 70/50生窗用

C 依據EI-6185增加46F

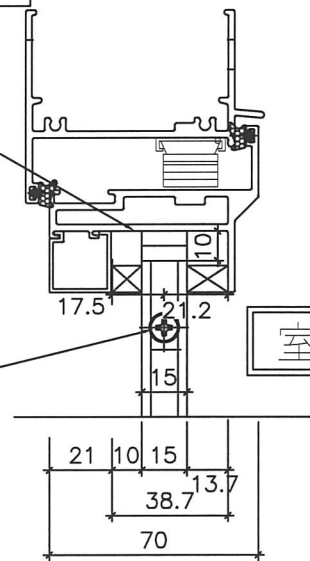


物料編號: 856-SG-B07a

物料編號: 856-SG-B07b

40X50X5鋁角L=15

M5X12圆  
头螺丝



室外

物料編號: 856-SG-B07a

物料編號: 856-SG-B07b

室外

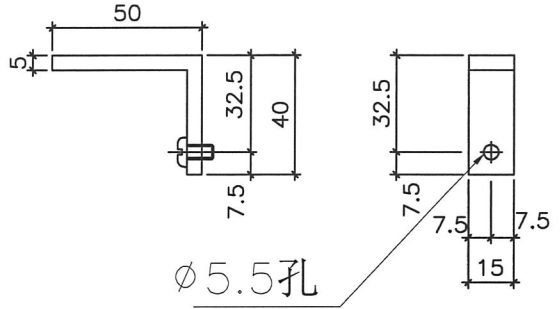
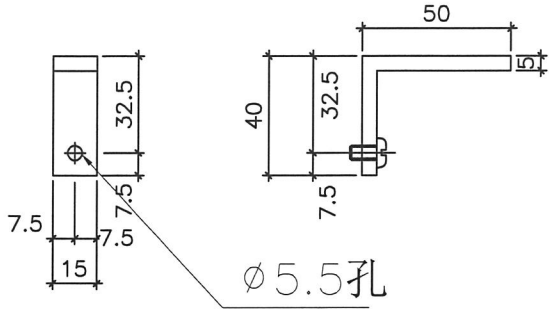
生窗用加力支撐端  
部安裝示意圖

名稱	加力通用鋁角加工圖	制圖	黃瓊玉	2022.11.13	修改	A	B	C
材料	50x40X5mm鋁角	復核	謝永林	2022.12.09	日期	23.03.07	23.05.12	23.07.08
顏色	MILL	批准			圖號	856-SG-B07		

**美特鋁質有限公司**  
MIDI Aluminium Fabricator Ltd.

工程號 J856 | 地盤 天水圍天榮站

依據EI-5122F修改  
用料數量 A

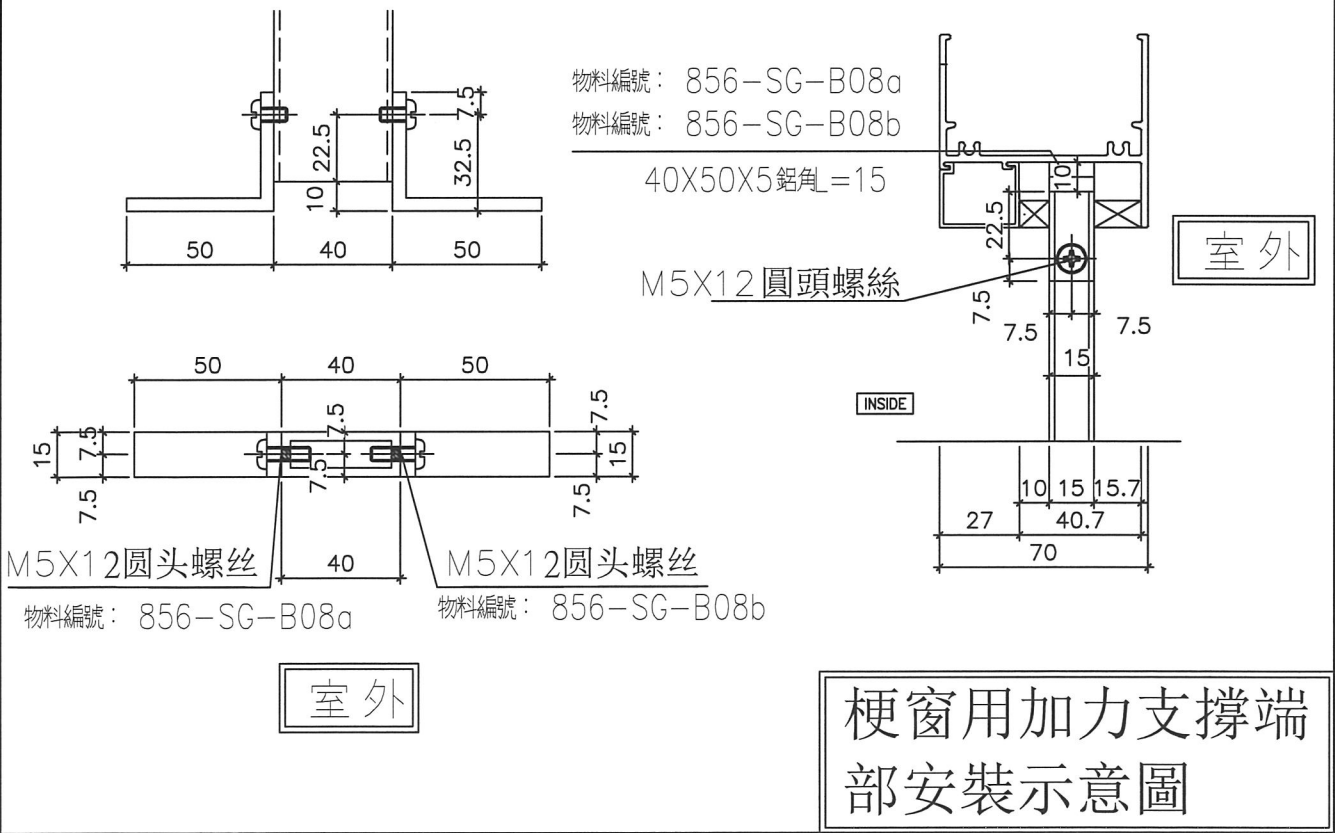


B 依據EI3986I修改用料數量

C 依據EI-6185增加46F

物料編號:	856-SG-B08a
T1窗數量:	9622+60=9682 <span style="border: 1px solid black; padding: 2px;">C</span>
位置:	70梗窗(全梗/生下小梗)用

物料編號:	856-SG-B08b
T1窗數量:	9622+60=9682 <span style="border: 1px solid black; padding: 2px;">C</span>
位置:	70梗窗(全梗/生下小梗)用



梗窗用加力支撐端  
部安裝示意圖

名稱	加力通用鋁角加工圖	制圖	黃瓊玉	2022.11.13	修改	A	B	C
材料	50x40X5mm 鋁角	復核	謝永林	2022.12.09	日期	23.03.07	23.05.12	23.07.08
顏色	MILL	批准			圖號	856-SG-B08		



工程號 J856 地盤 天水圍天榮站

拆圖見: X86016-F01

依據EI-5122F修改  
分出樓層數量

依據EI3986I修改樓層數量

依據EI-6185增加46F

序號	物料編號	數量	L	窗號	位置	分格尺寸	樓層
1		37	424	AW-02	T1-A1	490	3/F-45/F
2		36	424	AW-02	T1-A2	490	5/F-45/F
3		37	424	AW-02	T1-B2	490	3/F-45/F <del>40/F-46/F 41/F-46/F 42/F-46/F 43/F-46/F 44/F-46/F 45/F-46/F 46/F-46/F</del>
4		37	424	AW-02	T1-B8	490	3/F-45/F
5	X86016-F01	37	424	AW-02R	T1-B1	490	3/F-45/F
6		1	424	AW-02R	T1-A2	490	3/F
7		37	424	AW-02R	T1-B3	490	3/F-45/F <del>40/F-46/F 41/F-46/F 42/F-46/F 43/F-46/F 44/F-46/F 45/F-46/F 46/F-46/F</del>
8		37	424	AW-02R	T1-A2	490	3/F-45/F
9		37	424	AW-02R	T1-A3	490	3/F-45/F
10	X86016-F02	37	824	AW-03	T1-A2	890	3/F-45/F
11		37	824	AW-03	T1-B3	890	3/F-45/F
12	X86016-F03	37	624	AW-04	T1-B2	690	3/F-45/F
13		37	624	AW-04	T1-A3	690	3/F-45/F
14	X86016-F04	0	739	AW-07	T1-B8	780	3/F-42/F
15	X86016-F06	0	904	AW-07	T1-B8	965	3/F-42/F
16		36	674	AW-02a	T1-B7	740	5/F-45/F
17		0	674	AW-02a	T1-B8	740	3/F-42/F
18		1	674	AW-02aR	T1-B7	740	3/F
19		0	674	AW-02aR	T1-B8	740	3/F
20	X86016-F21	38	674	AW-02b	T1-A5	740	3/F-46/F
21		37	674	AW-02b	T1-A7	740	3/F-45/F
22		38	674	AW-02b	T1-B6	740	3/F-46/F
23		37	674	AW-02bR	T1-A8	740	3/F-45/F
24		37	674	AW-02bR	T1-A8	740	3/F-45/F
25		37	774	AW-04aR	T1-B7	840	3/F-45/F
26		38	774	AW-04c	T1-A5	840	3/F-46/F
27	X86016-F22	37	774	AW-04c	T1-A6	840	3/F-45/F
28		37	774	AW-04c	T1-A7	840	3/F-45/F
29		38	774	AW-04b	T1-B6	840	3/F-46/F
30	X86016-F23	9	869	AW-07	T1-B8	930	3/F-12/F

總數: 864

名稱	樓頂橫拆圖(數據表)	制圖	黃瓊玉	2022.11.13	修改	A	B	C
材料	X86016	復核	謝永林	2022.12.09	日期	2023.03.07	23.05.12	23.07.08
顏色	中灰色 (UCT542429XL-3)	批准			圖號	X86016-F01(1)		



工程號 J856 地盤 天水圍天榮站

拆圖見: X86016-F01a

依據EI-5122F修改分出樓層數量

依據EI3986I修改樓層數量

依據EI-6185增加46F

序號	物料編號	數量	L	窗號	位置	分格尺寸	樓層
1		37	424	AW-02	T1-A1	490	3/F-45/F
2		36	424	AW-02	T1-A2	490	5/F-45/F
3		37	424	AW-02	T1-B2	490	3/F-45/F (10/F-16/F, 19/F-25/F) 29/F-33/F, 38/F-41/F 無此樓層
4		37	424	AW-02	T1-B8	490	3/F-45/F
5	X86016-F01a	37	424	AW-02R	T1-B1	490	3/F-45/F
6		1	424	AW-02R	T1-A2	490	3/F
7		37	424	AW-02R	T1-B3	490	3/F-45/F (10/F-16/F, 19/F-25/F) 29/F-33/F, 38/F-41/F 無此樓層
8		37	424	AW-02R	T1-A2	490	3/F-45/F
9		37	424	AW-02R	T1-A3	490	3/F-45/F
10	X86016-F02a	37	824	AW-03	T1-A2	890	3/F-45/F
11		37	824	AW-03	T1-B3	890	3/F-45/F
12		37	624	AW-04	T1-B2	690	3/F-45/F
13	X86016-F03a	37	624	AW-04	T1-A3	690	3/F-45/F
14	X86016-F04a	0	739	AW-07	T1-B8	780	3/F-42/F
15	X86016-F06a	0	904	AW-07	T1-B8	965	3/F-42/F
16		38	624	AW-02a	T1-B7	740	5/F-45/F
17		0	674	AW-02a	T1-B8	740	3/F-42/F
18		1	674	AW-02aR	T1-B7	740	3/F
19		0	674	AW-02aR	T1-B8	740	3/F
20	X86016-F21a	38	674	AW-02b	T1-A5	740	3/F-46/F
21		37	674	AW-02b	T1-A7	740	3/F-45/F
22		38	674	AW-02b	T1-B6	740	3/F-46/F
23		37	674	AW-02bR	T1-A8	740	3/F-45/F
24		37	674	AW-02bR	T1-A8	740	3/F-45/F
25		37	774	AW-04aR	T1-B7	840	3/F-45/F
26		38	774	AW-04c	T1-A5	840	3/F-46/F
27	X86016-F22a	37	774	AW-04c	T1-A6	840	3/F-45/F
28		37	774	AW-04c	T1-A7	840	3/F-45/F
29		38	774	AW-04b	T1-B6	840	3/F-46/F
30	X86016-F23a	9	869	AW-07	T1-B8	930	3/F-12/F

總數: 864

名稱	樓底橫數據表	制圖	黃瓊玉	2022.11.13	修改	A	B	C
材料	X86016	復核	謝永林	2022.12.09	日期	2023.03.07	23.05.12	23.07.08
顏色	中灰色 (UCT542429XL-3)	批准			圖號	X86016-F01a(1)		

拆圖見: X86005-F01R

A

依據EI-5122F修改分出樓層數量

B

依據EI3986I修改樓層數量

C

依據EI-6185增加46F

序號	物料編號	數量	L	窗號	位置	分格尺寸	樓層
1	X86005-F01R	37	1820	AW-02	T1-A1	1780	3/F-45/F
2		36	1820	AW-02	T1-A2	1780	5/F-45/F
3		37	1820	AW-02	T1-B2	1780	3/F-45/F <del>10/F-10/F-20/F-25/F-29/F-32/F-38/F-42/F</del> 無此樓層
4	X86005-F01R	37	1820	AW-02	T1-B8	1780	3/F-45/F
5		36	1820	AW-02a	T1-B7	1780	5/F-45/F
6		0	1820	AW-02a	T1-B8	1780	3/F-45/F
7		38	1820	AW-02b	T1-A5	1780	3/F-46/F
8		37	1820	AW-02b	T1-A7	1780	3/F-45/F
9		38	1820	AW-02b	T1-B6	1780	3/F-46/F
10		38	1820	AW-04c	T1-A5	1780	3/F-46/F
11		37	1820	AW-04c	T1-A6	1780	3/F-45/F
12		37	1820	AW-04c	T1-A7	1780	3/F-45/F
13		37	2050	AW-03	T1-A2	2010	3/F-45/F
14	X86005-F02R	37	2050	AW-03	T1-B3	2010	3/F-45/F
15		37	2050	AW-04	T1-B2	2010	3/F-45/F
16		37	2050	AW-04	T1-A3	2010	3/F-45/F
17		0	2050	AW-07	T1-B8	2010	3/F-42/F
18		0	2050	AW-04b	T1-A5	2010	3/F-42/F
19		0	2050	AW-04b	T1-A6	2010	3/F-42/F
20		0	2050	AW-04b	T1-A7	2010	3/F-42/F
21		38	2050	AW-04b	T1-B6	2010	3/F-46/F
合計:		594					

名稱	樓邊企數據表	制圖	黃瓊玉	2022.11.13	修改	A	B	C
材料	X86005	復核	謝永林	2022.12.09	日期	2023.03.07	23.05.12	23.07.08
顏色	中灰色 (UCT542429XL-3)	批准			圖號	X86005-F01R(1)		

工程號 J856 地盤 天水圍天榮站



依據EI-6185增加46F



依據EI3986T修改樓層數量

拆圖見: X86006-F01

序號	物料編號	數量	L	EQ	N	X	M	窗號	位置	分格尺寸	樓層	
1	X86006-F01	37	1820	160	5	x	300	AW-02	T1-A1	1780	3/F-45/F	
2		36	1820	160	5	x	300	AW-02	T1-A2	1780	5/F-45/F	
3		37	1820	160	5	x	300	AW-02	T1-B2	1780	3/F-45/F <del>(10/F-10/F-20/F-25/F-29/F-33/F-38/F-42/F) 無此樓層</del>	
4		37	1820	160	5	x	300	AW-02	T1-B8	1780	3/F-45/F	
5		37	1820	160	5	x	300	AW-02R	T1-B1	1780	3/F-45/F	
6		1	1820	160	5	x	300	AW-02R	T1-A2	1780	3/F	
7		37	1820	160	5	x	300	AW-02R	T1-B3	1780	3/F-45/F <del>(10/F-10/F-20/F-25/F-29/F-33/F-38/F-42/F) 無此樓層</del>	
8		37	1820	160	5	x	300	AW-02R	T1-A2	1780	3/F-45/F	
9		37	1820	160	5	x	300	AW-02R	T1-A3	1780	3/F-45/F	
10		X86006-F02	36	1820	160	5	x	300	AW-02a	T1-B7	1780	5/F-45/F
11	0		1820	160	5	x	300	AW-02a	T1-B8	1780	3/F-45/F	
12	1		1820	160	5	x	300	AW-02aR	T1-B7	1780	3/F	
13	0		1820	160	5	x	300	AW-02aR	T1-B6	1780	3/F	
14	38		1820	160	5	x	300	AW-02b	T1-A5	1780	3/F-46/F	
15	37		1820	160	5	x	300	AW-02b	T1-A7	1780	3/F-45/F	
16	38		1820	160	5	x	300	AW-02b	T1-B6	1780	3/F-46/F	
17	37		1820	160	5	x	300	AW-02bR	T1-A8	1780	3/F-45/F	
18	37		1820	160	5	x	300	AW-02bR	T1-A8	1780	3/F-45/F	
19	38		1820	160	5	x	300	AW-04c	T1-A5	1780	3/F-46/F	
20	37	1820	160	5	x	300	AW-04c	T1-A6	1780	3/F-45/F		
21	37	1820	160	5	x	300	AW-04c	T1-A7	1780	3/F-45/F		
22	37	2050	125	6	x	300	AW-03	T1-A2	2010	3/F-45/F		
23	37	2050	125	6	x	300	AW-03	T1-B3	2010	3/F-45/F		
24	37	2050	125	6	x	300	AW-04	T1-B2	2010	3/F-45/F		
25	37	2050	125	6	x	300	AW-04	T1-A3	2010	3/F-45/F		
26	X86006-F02	37	2050	125	6	x	300	AW-04aR	T1-B7	2010	3/F-45/F	
27		18	2050	125	6	x	300	AW-07	T1-B8	2010	3/F-12/F	
28		0	2050	125	6	x	300	AW-04b	T1-A5	2010	3/F-45/F	
29		0	2050	125	6	x	300	AW-04b	T1-A6	2010	3/F-45/F	
30		0	2050	125	6	x	300	AW-04b	T1-A7	2010	3/F-45/F	
31		38	2050	125	6	x	300	AW-04b	T1-B6	2010	3/F-46/F	
合計:		873										

名稱	樓夾企數據表	制圖	黃瓊玉	2022.11.13	修改	A	B	C
材料	X86006	復核	謝永林	2022.12.09	日期	23.03.07	23.05.12	23.07.08
顏色	中灰色 (UCT542429XL-3)	批准			圖號	X86006-F01(1)		

工程號	J856	地盤	天水圍天榮站
-----	------	----	--------

拆圖見: X86108-F01

**A**

依據EI-5122F修改分出樓層數量

**B**

依據EI3986I修改樓層數量

**C**

依據EI-6185增加46F

序號	物料編號	數量	L	EQ	N	x	M	窗號	位置	樓層
1	X86108-F01	37	1840	170	5	x	300	AW-02	T1-A1	3/F-45/F
2		36	1840	170	5	x	300	AW-02	T1-A2	5/F-45/F
3		37	1840	170	5	x	300	AW-02	T1-B2	3/F-45/F (10/F-16/F-20/F-25/F, 29/F, 33/F-39/F, 43/F) 無此樓層
4		37	1840	170	5	x	300	AW-02	T1-B8	3/F-45/F
5		37	1840	170	5	x	300	AW-02R	T1-B1	3/F-45/F
6		1	1840	170	5	x	300	AW-02R	T1-A2	3/F
7		37	1840	170	5	x	300	AW-02R	T1-B3	3/F-45/F (10/F-16/F-20/F-25/F, 29/F, 33/F-39/F, 43/F) 無此樓層
8		37	1840	170	5	x	300	AW-02R	T1-A2	3/F-45/F
9		37	1840	170	5	x	300	AW-02R	T1-A3	3/F-45/F
10		36	1840	170	5	x	300	AW-02a	T1-B7	5/F-45/F
11		0	1840	170	5	x	300	AW-02a	T1-B8	3/F-45/F
12		1	1840	170	5	x	300	AW-02aR	T1-B7	3/F
13		0	1840	170	5	x	300	AW-02aR	T1-B6	3/F
14		38	1840	170	5	x	300	AW-02b	T1-A5	3/F-46/F
15		37	1840	170	5	x	300	AW-02b	T1-A7	3/F-45/F
16		38	1840	170	5	x	300	AW-02b	T1-B6	3/F-46/F
17		37	1840	170	5	x	300	AW-02bR	T1-A8	3/F-45/F
18		37	1840	170	5	x	300	AW-02bR	T1-A8	3/F-45/F
19		38	1840	170	5	x	300	AW-04c	T1-A5	3/F-46/F
20		37	1840	170	5	x	300	AW-04c	T1-A6	3/F-45/F
21		37	1840	170	5	x	300	AW-04c	T1-A7	3/F-45/F

總數: 632


名稱	中企夾通(70mm)	制圖	黃瓊玉	2022.11.13	修改	A	B	C
材料	X86108	復核	謝永林	2022.12.09	日期	2023.03.07	23.05.12	23.07.08
顏色	中灰色 (UCT542429XL-3)	批准			圖號	X86108-F01(1)		

 美特鋁質有限公司  
MIDI Aluminium Fabricator Ltd.

拆圖見: X86008-F01

工程號 J856 地盤 天水圍天榮站

序號	物料編號	數量	L	EQ	N	x	M	窗號	位置	樓層	
1	X86008-F01	37	2070	135	6	x	300	AW-03	T1-A2	3/F-45/F	
2		37	2070	135	6	x	300	AW-03	T1-B3	3/F-45/F	
3		37	2070	135	6	x	300	AW-04	T1-B2	3/F-45/F	
4		37	2070	135	6	x	300	AW-04	T1-A3	3/F-45/F	
5		37	2070	135	6	x	300	AW-04aR	T1-B7	3/F-45/F	
6		0	2070	135	6	x	300	AW-04b	T1-A5	3/F-42/F	
7		0	2070	135	6	x	300	AW-04b	T1-A6	3/F-42/F	
8		0	2070	135	6	x	300	AW-04b	T1-A7	3/F-42/F	
9		38	2070	135	6	x	300	AW-04b	T1-B6	3/F-46/F	
10		9	2070	135	6	x	300	AW-07	T1-B8	3/F-12/F	
合計:		232									

 依據EI-6185增加46F

 依據EI3986I修改樓層數量

 依據EI-5122F修改分出樓層數量

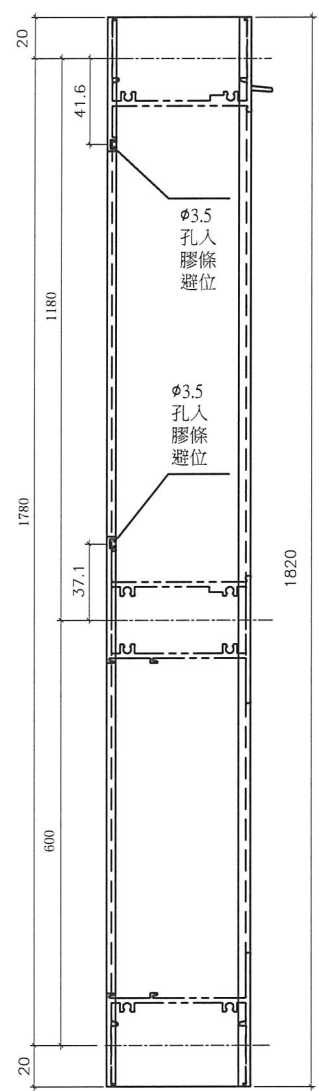
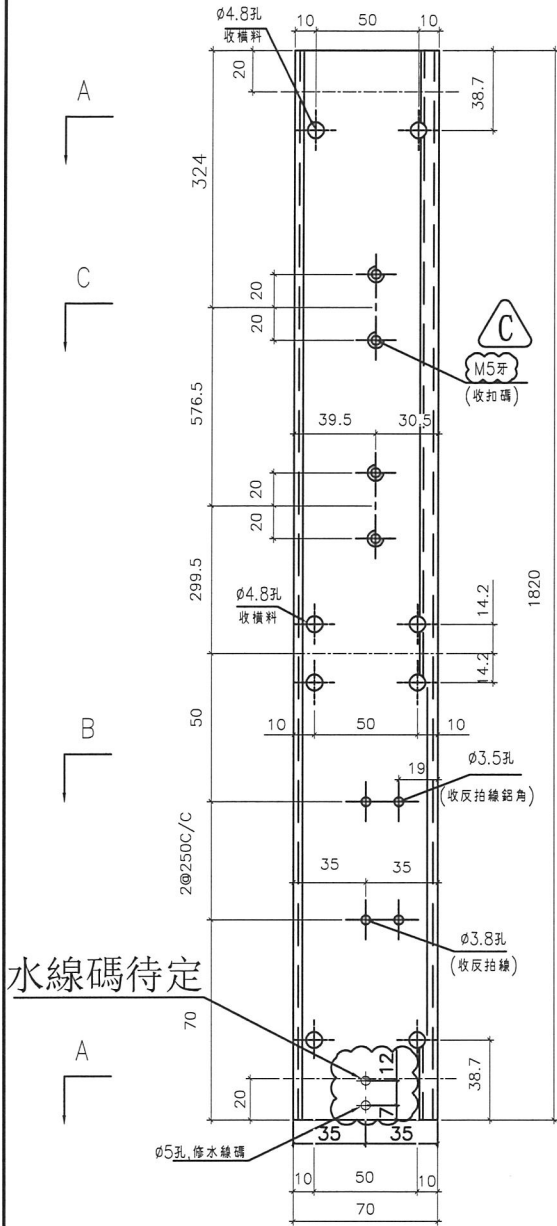
名稱	中企夾通(95mm)	制圖	黃瓊玉	2022.11.13	修改	A	B	C
材料	X86008	復核	謝永林	2022.12.09	日期	23.03.07	23.05.12	23.07.08
顏色	中灰色 (UCT542429XL-3)	批准			圖號	X86008-F01(1)		



美特鋁質有限公司  
MIDI Aluminium Fabricator Ltd.

工程號 J856 | 地盤 天水圍天榮站

窗號	幅數	位置	樓層
AW-02	37	T1-A1	3/F, 45/F
AW-02	36	T1-A2	5/F, 45/F
AW-02	37	T1-B2	3/F, 45/F, 10/F, 16/F, 20/F, 25/F, 29/F, 32/F, 38/F, 42/F (無此樓層)
AW-02	37	T1-B8	3/F, 45/F
AW-02a	36	T1-B7	5/F, 45/F
AW-02a	0	T1-B6	3/F, 42/F
合計:			183

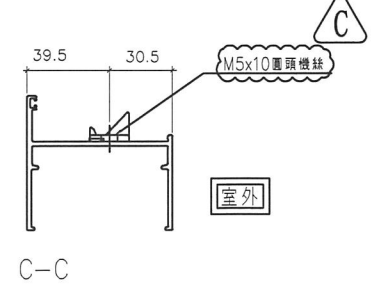
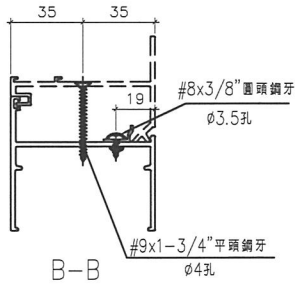
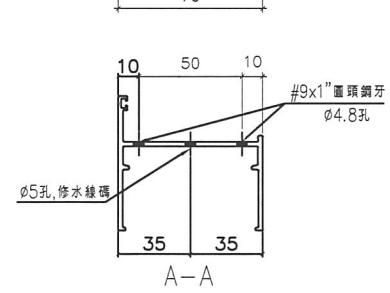


依據EI3986I修改樓層數量

依據EI-5122F修改分出樓層數量

室外

依據客戶看廠扣碼螺絲改M5平頭螺絲



名稱	70生邊企	制圖	黃瓊玉	2022.11.13	修改	A	B	C
材料	X86003	復核	謝永林	2022.12.09	日期	23.03.07	23.05.12	23.07.08
顏色	中灰色 (UCT542919XL-3)	批准			圖號	X86003-S1L		

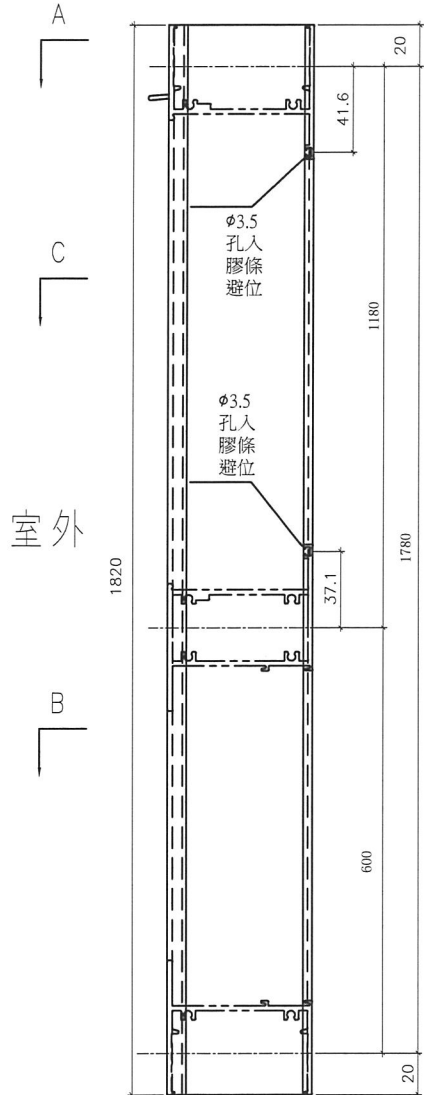


美特鋁質有限公司  
MIDI Aluminium Fabricator Ltd.

工程號 J856 | 地盤 天水圍天榮站

窗號	幅數	位置	樓層
AW-02	37	T1-A1	3/F-45/F
AW-02	36	T1-A2	5/F-45/F
AW-02	37	T1-B2	3/F-45/F (10/F-16/F, 20/F-25/F, 29/F-32/F, 38/F, 42/F) 無此樓層
AW-02	37	T1-B8	3/F-45/F
AW-02a	36	T1-B7	5/F-45/F
AW-02a	36	T1-B6	3/F-42/F
合計:		183	

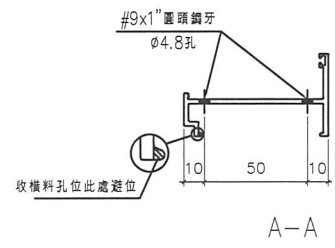
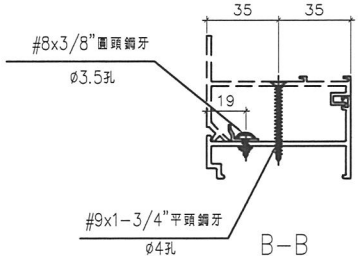
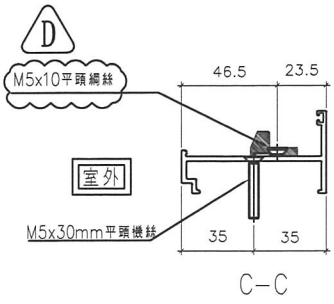
依據EI-5122F修改  
分出樓層數量 **A**



依據EI3986I修改樓  
層數量 **B**

依據客戶夾巴向室外位移

依據客戶看廠鎖扣螺  
絲改M5平頭螺絲



名稱	70生夾企	制圖	黃瓊玉	2022.11.13	修改	D	B	C
材料	X86007	復核	謝永林	2022.12.09	日期	23.07.08	23.05.12	23.06.14
顏色	中灰色 (UCT542919XL-3)	批准			圖號	X86007-S1L		





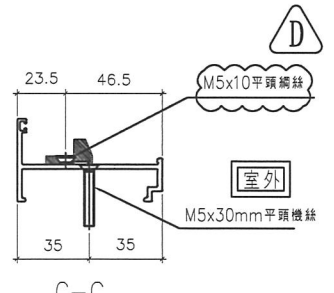
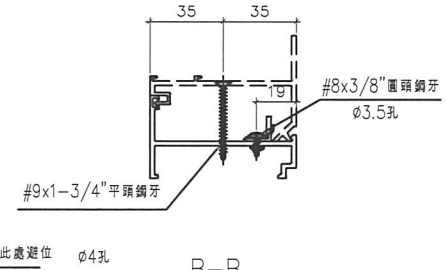
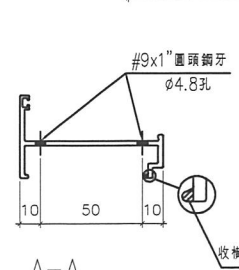
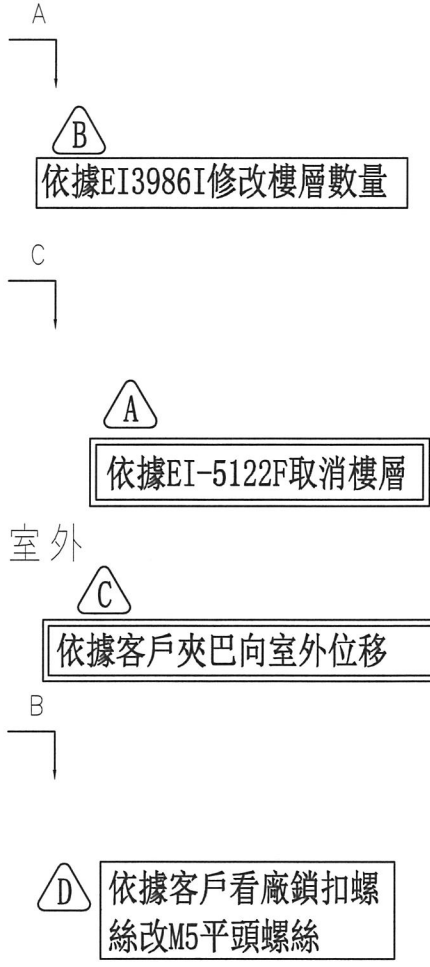
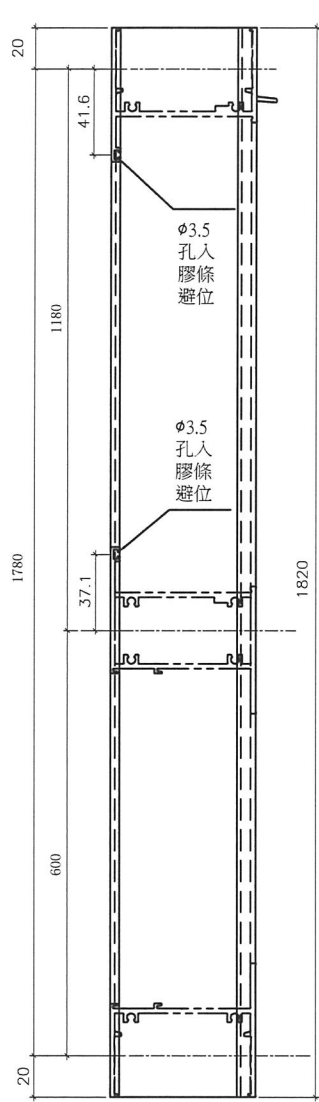
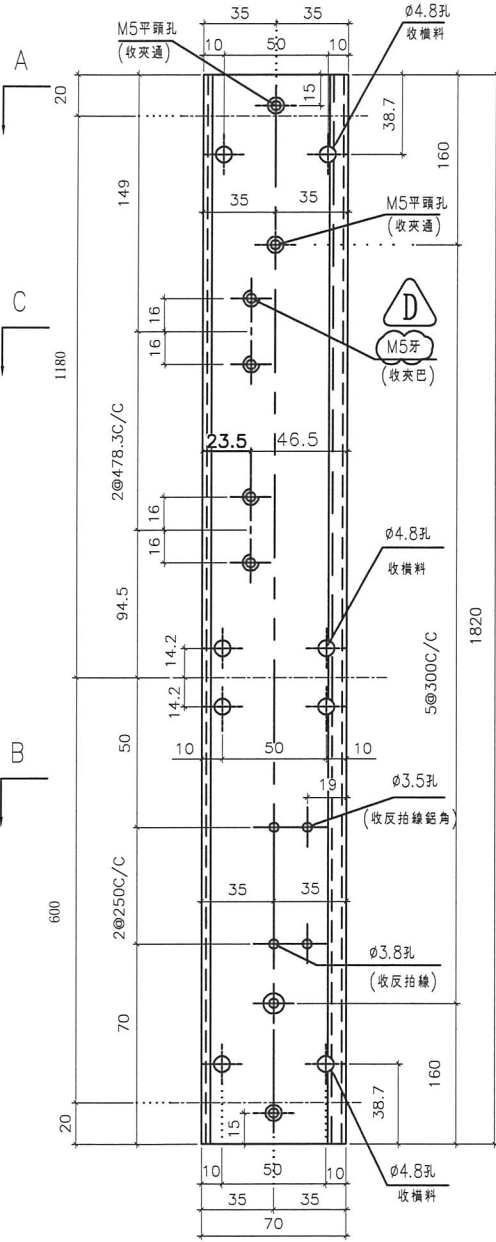





美特鋁質有限公司  
MIDI Aluminium Fabricator Ltd.

工程號 J856 地盤 天水圍天榮站

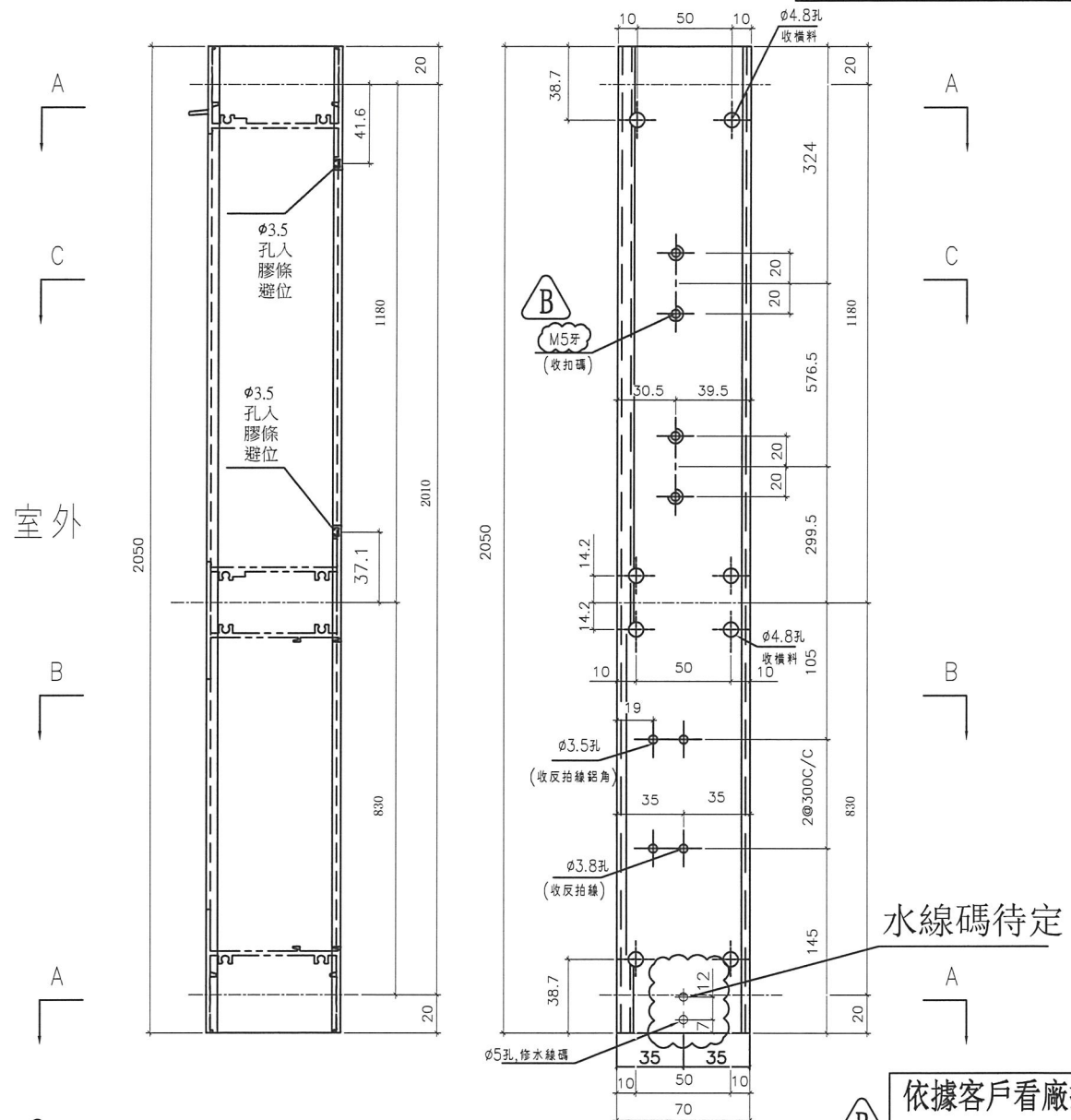
窗號	頭數	位置	樓層
AW-02R	37	T1-B1	3/F-45/F
AR-02R		T1-A2	3/F
AW-02R	37	T1-B3	3/F-45/F 10/F-10/F 20/F-25/F 27/F-36/F 37/F-45/F 無此樓層
AW-02R	37	T1-A2	3/F-45/F
AW-02R	37	T1-A3	3/F-45/F
AW-02R	1	T1-B7	3/F
AW-02R	0	T1-B8	3/F
合計:			150



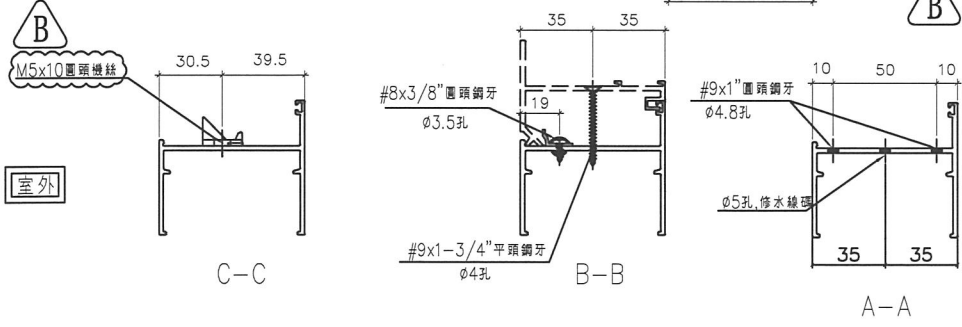
名稱	70生夾企	制圖	黃瓊玉	2022.11.13	修改	D	B	C
材料	X86007	復核	謝永林	2022.12.09	日期	23.07.08	23.05.12	23.06.14
顏色	中灰色 (UCT542919XL-3)	批准			圖號	X86007-S1R		

 美特鋁質有限公司 MIDI Aluminium Fabricator Ltd.	窗號	幅數	位置	樓層
	AW-04aR	37	T1-B7	3/F-45/F
工程號 J856	地盤	天水圍天榮站		合計: 37

依據EI3986I修改樓層數量



依據客戶看廠扣碼螺絲改M5平頭螺絲



名稱	70生邊企	制圖	黃瓊玉	2022.11.13	修改	A	B	
材料	X86003	復核	謝永林	2022.12.09	日期	23.05.12	23.07.08	
顏色	中灰色 (UCT542919XL-3)	批准			圖號	X86003-S2R		



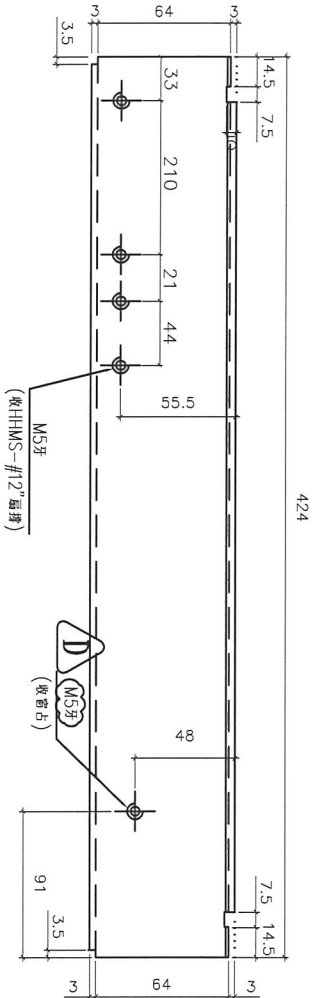
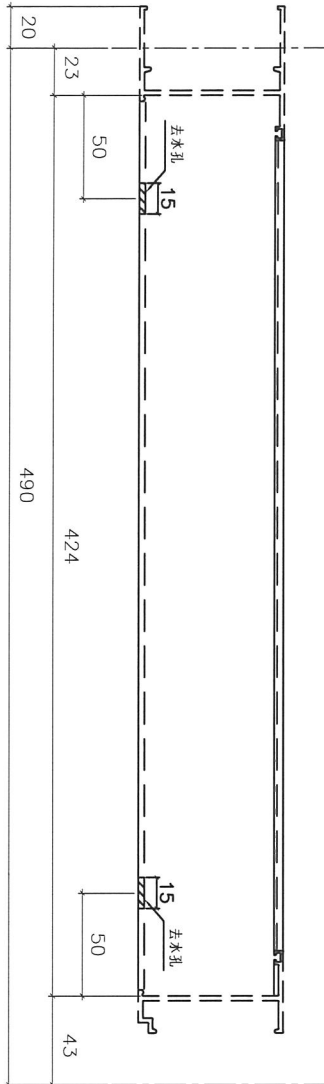




美特鋁質有限公司  
MIDI Aluminium Fabricator Ltd.

工程號 J856 | 地盤 天水圍天榮站

窗號	幅數	位置	樓層
AW-02a	36	T1-B7	5/F-45/F
AW-02a	36	T1-B8	3/F-42/F
合計: 36			

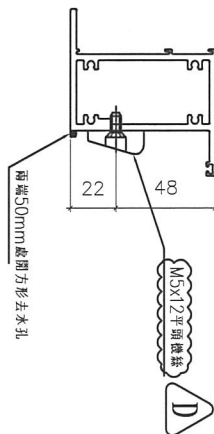
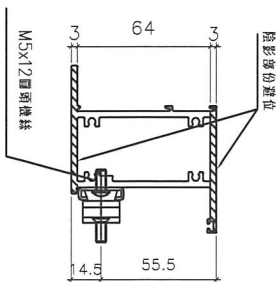


室外



依據EI-6250A修改螺絲

室外



依據EI39861修改樓層數量

依據EI-5122F修改分出樓層數量

依據客戶看廠窗佔螺絲改M5平頭螺絲

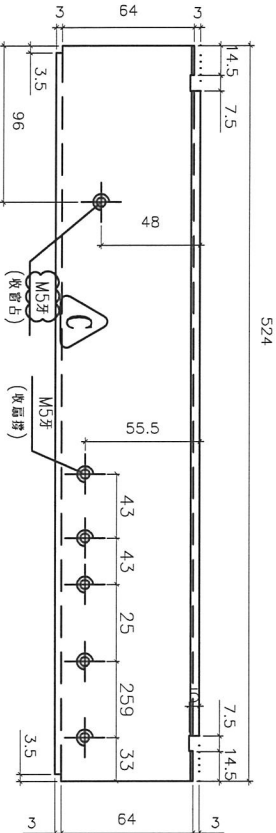
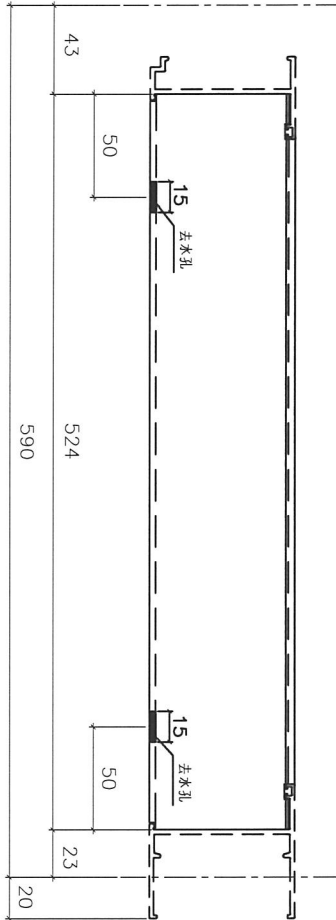
名稱	70上下生中橫加工圖	制圖	黃瓊玉	2022.11.13	修改	D	B	C
材料	X86015	復核	謝永林	2022.12.09	日期	23.07.08	23.05.13	23.06.08
顏色	中灰色 (UCT542919XL-3)	批准			圖號	X86015-S3L		



美特鋁質有限公司  
MIDI Aluminium Fabricator Ltd.

工程號 J856 地盤 天水圍天榮站

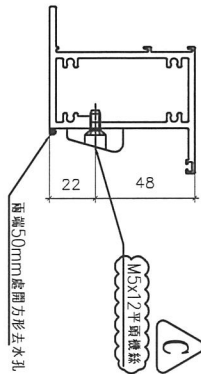
窗號	幅數	位置	樓層
AW-02R	37	T1-B1	3/F-45/F
AR-02R	1	T1-A2	3/F
AW-02R	37	T1-B3	3/F-45/F (10/F, 16/F, 20/F, 25/F, 29/F, 33/F, 38/F, 42/F) 無此樓層
AW-02R	37	T1-A2	3/F-45/F
AW-02R	37	T1-A3	3/F-45/F
AW-04aR	37	T1-B7	3/F-45/F
合計:	186		



室外

室外

- A** 依據EI39861修改樓層數量
- B** 依據EI-62504修改螺絲
- C** 依據客戶看廠窗估螺絲改M5平頭螺絲



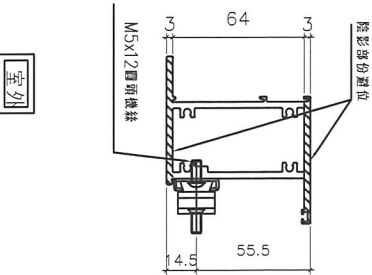
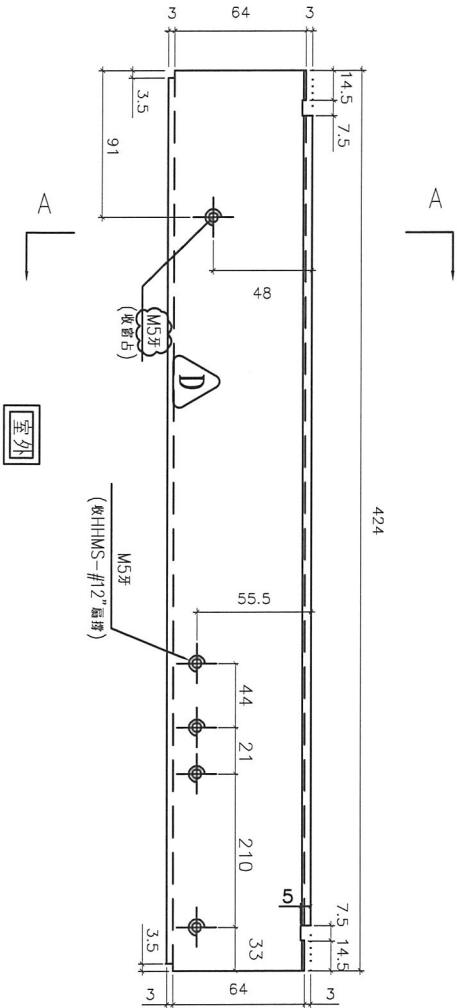
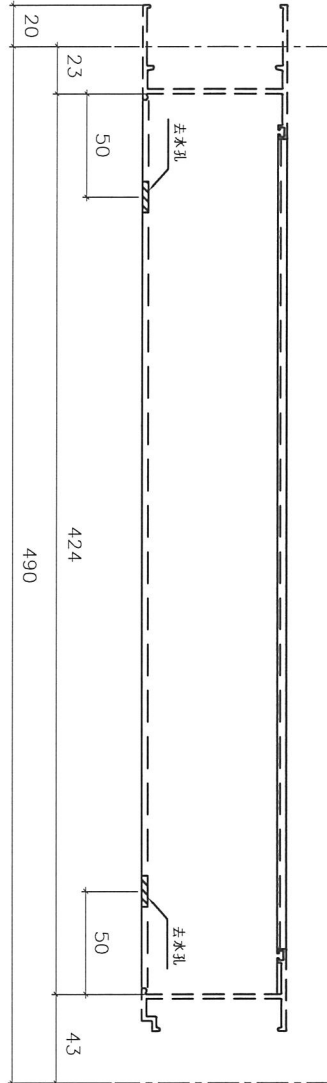
名稱	70上下中橫加工圖	制圖	黃瓊玉	2022.11.13	修改	A	B	C
材料	X86015	復核	謝永林	2022.12.09	日期	23.05.13	23.06.08	23.07.08
顏色	中灰色 (UCT542919XL-3)	批准			圖號	X86015-S1R		



美特鋁質有限公司  
MIDI Aluminium Fabricator Ltd.

工程號 J856 地盤 天水圍天榮站

窗號	幅數	位置	樓層
AW-02aR	1	T1-B7	3/F
AW-02aR	1	T1-B6	3/F
合計:	1		



**D** 依據客戶看廠窗佔螺絲改M5平頭螺絲

**C** 依據EI-6250A修改螺絲

**B** 依據EI3986I恢復使用

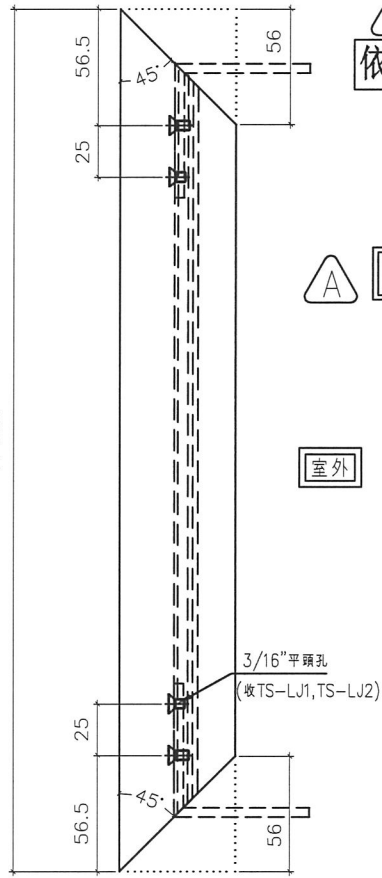
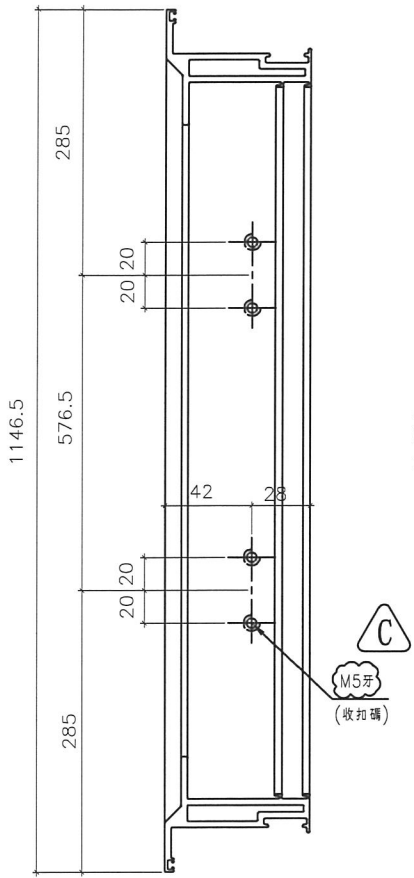
名稱	70上下下梗中橫加工圖	制圖	黃瓊玉	2022.11.13	修改	D	B	C
材料	X86015	復核	謝永林	2022.12.09	日期	23.07.08	23.05.13	23.06.08
顏色	中灰色 (UCT542919XL-3)	批准			圖號	X86015-S3R		



美特鋁質有限公司  
MIDI Aluminium Fabricator Ltd.

工程號 J856 地盤 天水圍天榮站

窗號	窗數	位置	樓層
AW-02	37	T1-A1	3/F-45/F
AW-02	36	T1-A2	5/F-45/F
AW-02	37	T1-B2	3/F-45/F (10/F-11/F, 28/F-29/F, 30/F-31/F, 32/F-33/F, 34/F-35/F)
AW-02	37	T1-B8	3/F-45/F
AW-02a	36	T1-B7	5/F-45/F
AW-02a	36	T1-B8	3/F-45/F
AW-03	37	T1-A2	3/F-45/F
AW-03	37	T1-B3	3/F-45/F
AW-04	37	T1-B2	3/F-45/F
AW-04	37	T1-A3	3/F-45/F
AW-07	9	T1-B8	3/F-12/F
合計:	310		

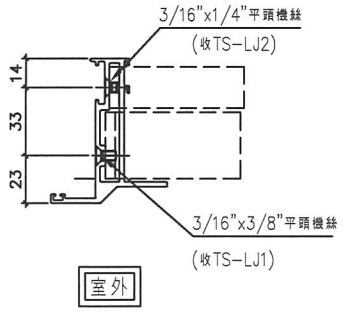
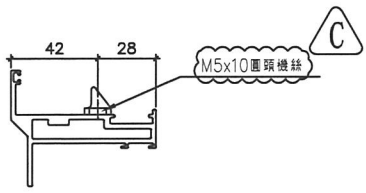


**B**  
依據EI3986I修改樓層數量

**A**  
依據EI-5122F修改分出樓層數量

室外

**C**  
依據客戶看廠扣碼螺絲改M5平頭螺絲



室外

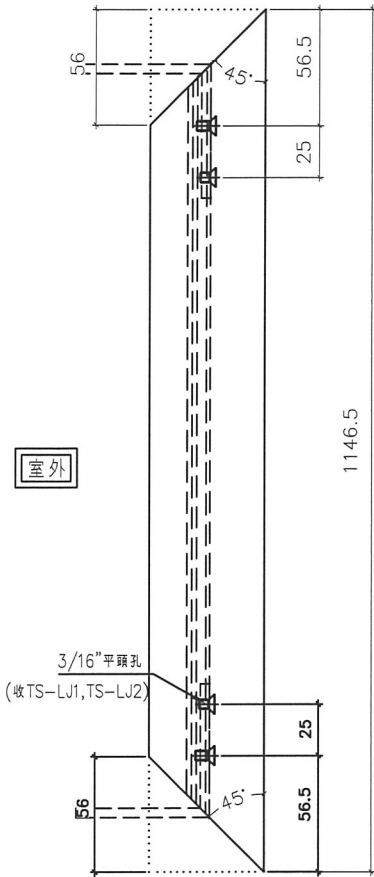
名稱	70生窗玉企料加工圖	制圖	黃瓊玉	2022.11.13	修改	A	B	C
材料	X86004	復核	謝永林	2022.12.09	日期	23.03.07	23.05.13	23.07.08
顏色	中灰色 (UCT542919XL-3)	批准			圖號	X86004-SHL1-1		



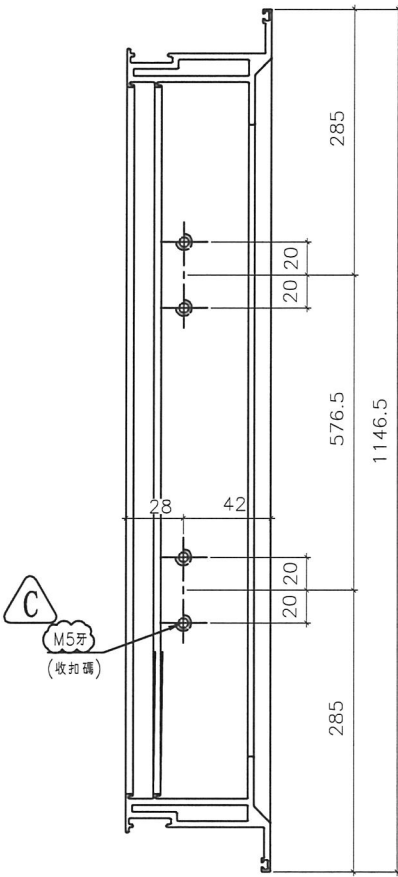
美特鋁質有限公司  
MIDI Aluminium Fabricator Ltd.

工程號 J856 | 地盤 天水圍天榮站

窗號	幅數	位置	樓層
AW-02R	37	T1-B1	3/F-45/F (B)
AW-02R		T1-A2	3/F
AW-02R	37	T1-B3	3/F-45/F (10/F, 16/F, 20/F, 25/F, 29/F, 35/F, 38/F, 42/F) 無此樓層
AW-02R	37	T1-A2	3/F-45/F
AW-02R	37	T1-A3	3/F-45/F (B)
AW-02aR	1	T1-B7	3/F
AW-02aR	0	T1-B6	3/F
AW-04aR	37	T1-B7	3/F-45/F
合計:	187		



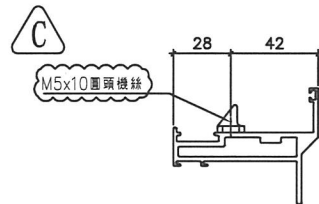
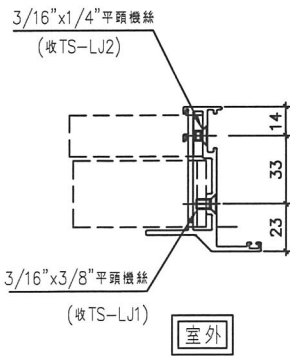
室外



(B) 依據EI3986I修改樓層數量

(A) 依據EI-5122F修改分出樓層數量

(C) 依據客戶看廠扣碼螺絲改M5平頭螺絲



名稱	70生窗玉企料加工圖	制圖	黃瓊玉	2022.11.13	修改	A	B	C
材料	X86004	復核	謝永林	2022.12.09	日期	23.03.07	23.05.13	23.07.08
顏色	中灰色 (UCT542919XL-3)	批准			圖號	X86004-SHR1-2		

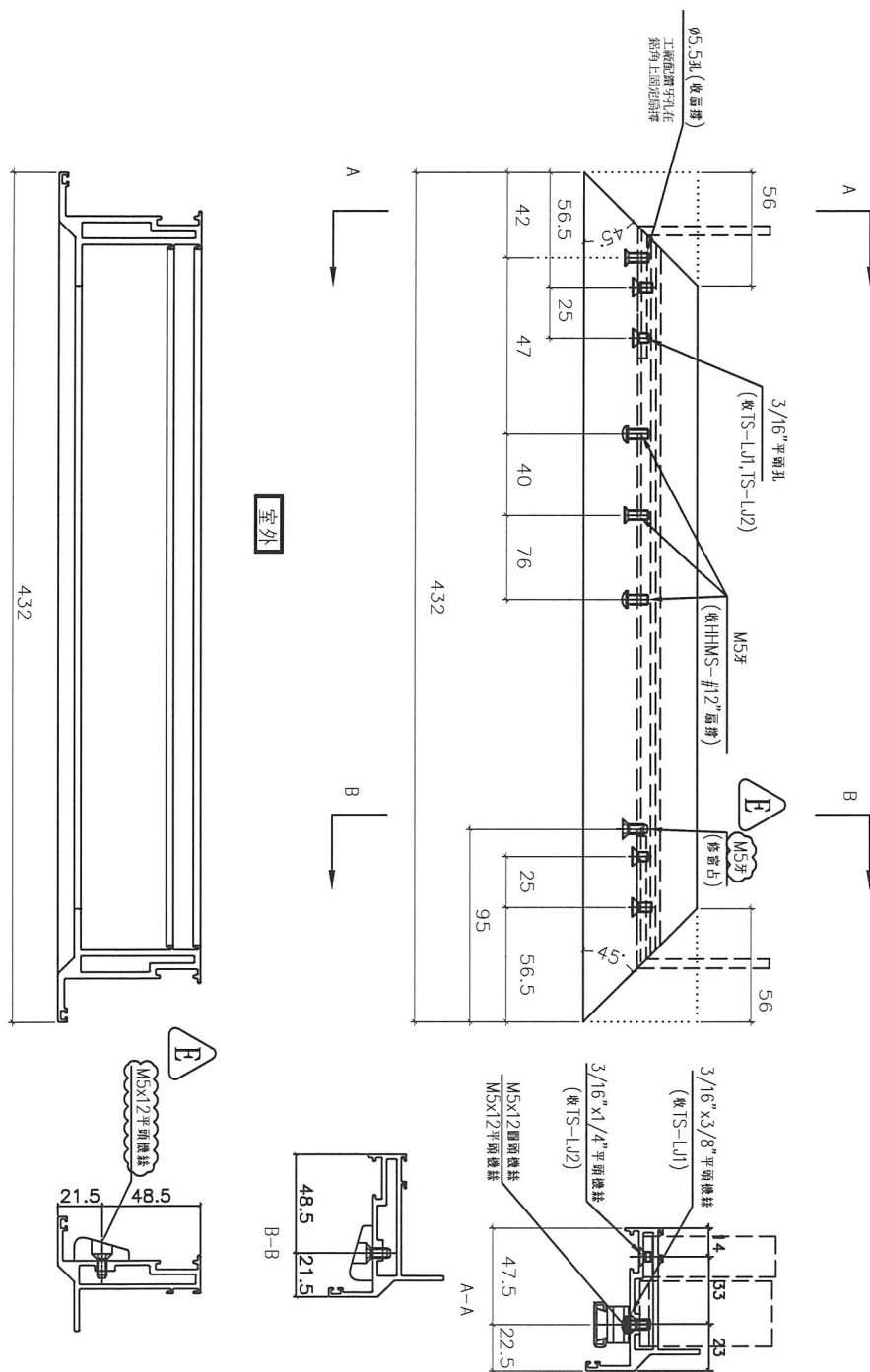




美特鋁質有限公司  
MIDI Aluminium Fabricator Ltd.

工程號 J856 | 地盤 天水圍天榮站

窗號	幅數	位置	樓層
AW-02a	36	T1-B7	5/F-45/F
AW-02a	0	T1-B8	3/F-42/F
合計:	36		



- A 依據EI-5122F修改分出樓層數量
- B 依據EI3986I修改樓層數量
- C 依據EI-6250A修改螺絲
- D 依據EI6350取消生窗去水孔
- E 依據客戶看廠窗佔螺絲改M5平頭螺絲

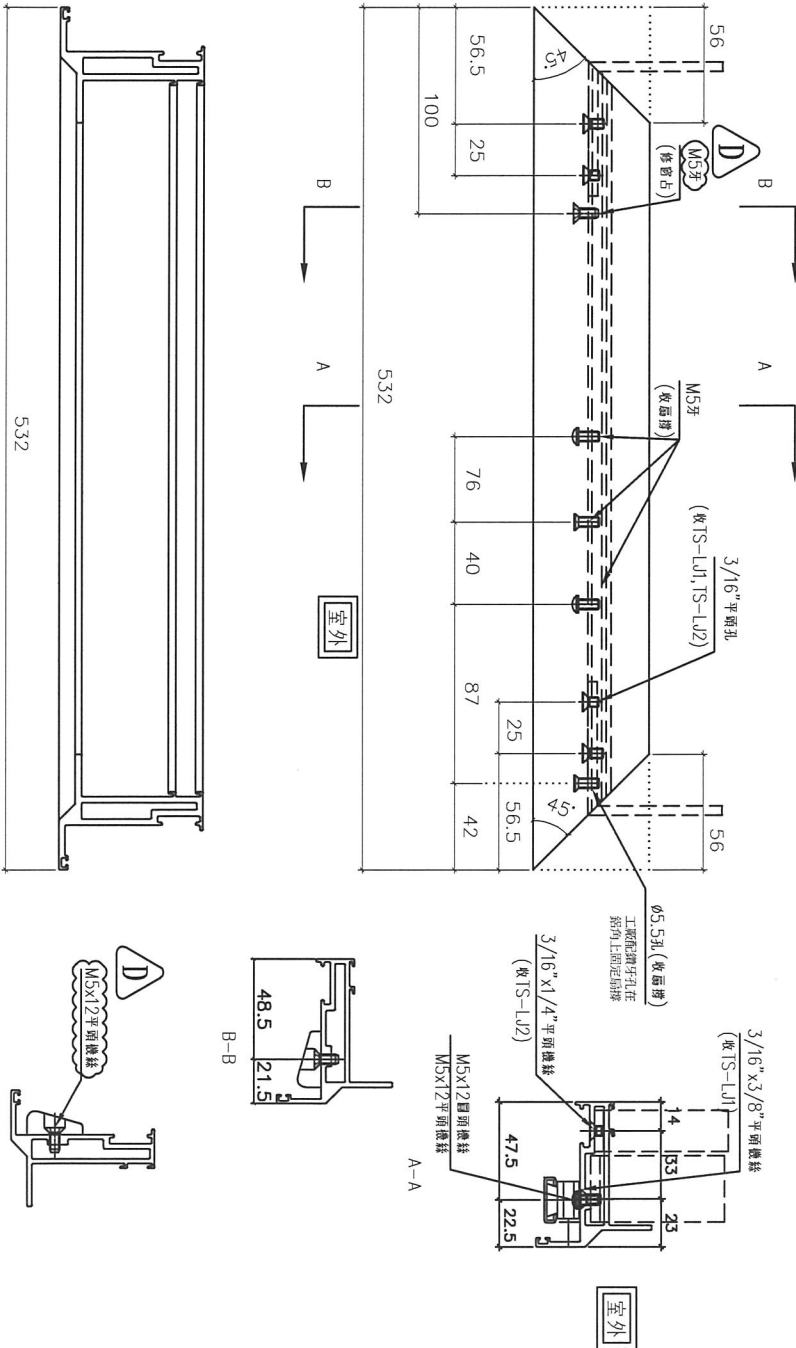
名稱	70生窗玉橫料加工圖	制圖	黃瓊玉	2022.11.13	修改	D	E	C
材料	X86004	復核	謝永林	2022.12.09	日期	23.06.13	23.07.08	23.06.08
顏色	中灰色 (UCT542919XL-3)	批准			圖號	X86004-SHL3-T2		



美特鋁質有限公司  
MIDI Aluminium Fabricator Ltd.

工程號 J856 地盤 天水圍天榮站

窗號	幅數	位置	樓層
AW-02R	37	T1-B1	3/F-45/F
AW-02R	1	T1-A2	3/F
AW-02R	37	T1-B3	3/F-45/F-10/F-16/F-20/F-25/F-29/F-33/F-38/F-42/F-無此樓層
AW-02R	37	T1-A2	3/F-45/F
AW-02R	37	T1-A3	3/F-45/F
AW-04aR	37	T1-B7	3/F-45/F
合計:	186		



- A** 依據EI3986I修改樓層數量
- B** 依據EI-6250A修改螺絲
- C** 依據EI6350取消生窗去水孔
- D** 依據客戶看廠窗佔螺絲改M5平頭螺絲

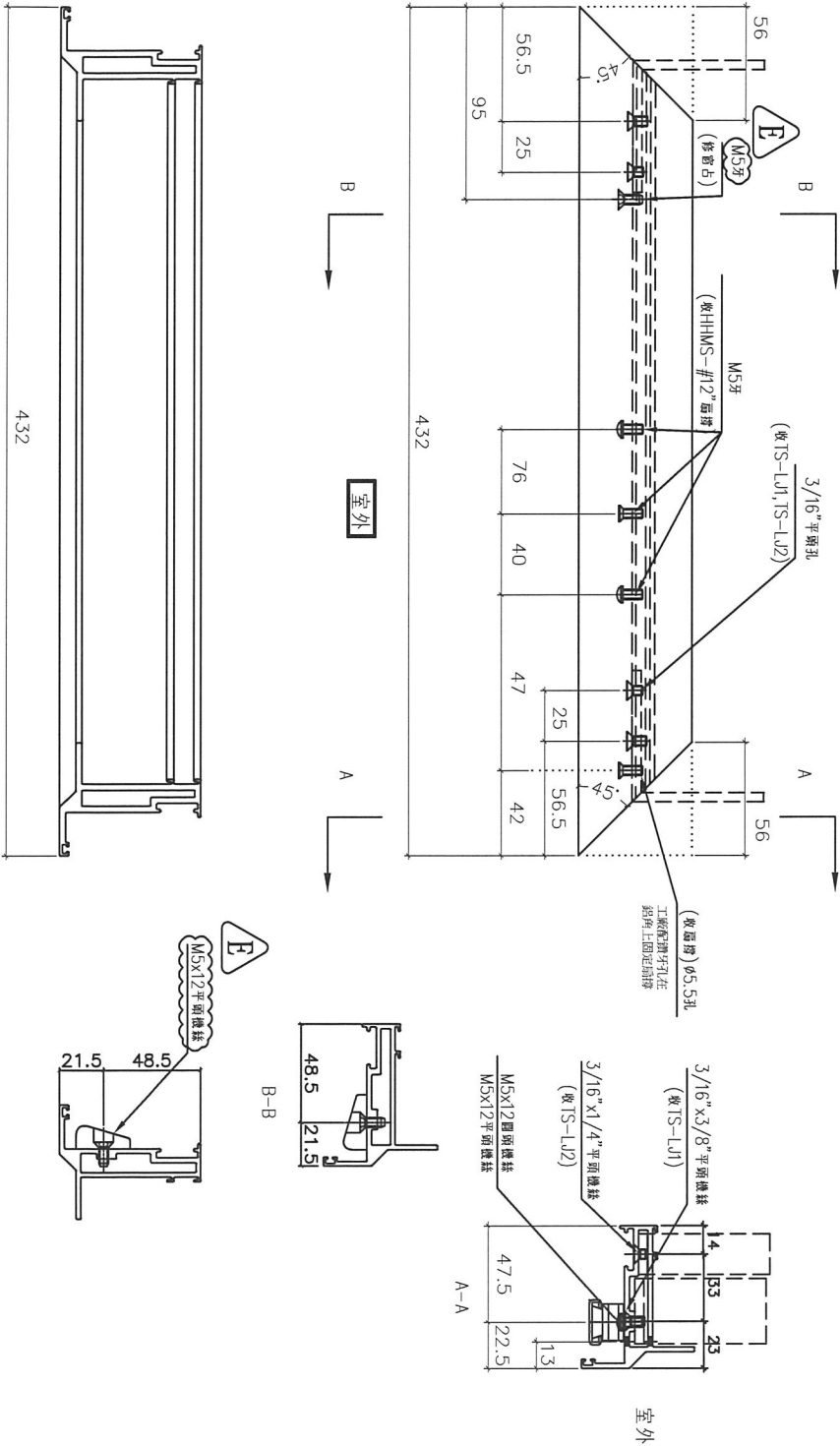
名稱	70生窗玉橫料加工圖	制圖	黃瓊玉	2022.11.13	修改	D	B	C
材料	X86004	復核	謝永林	2022.12.09	日期	23.07.08	23.06.08	23.06.13
顏色	中灰色 (UCT542919XL-3)	批准			圖號	X86004-SHR1-T2		



美特鋁質有限公司  
MIDI Aluminium Fabricator Ltd.

工程號 J856 地盤 天水圍天榮站

窗號	幅數	位置	樓層
AW-02aR	1	T1-B7	3/F
AW-02aR	0	T1-B6	3/F
合計:	1		



- B** 依據EI3986I恢復使用
- C** 依據EI-6250A修改螺絲
- D** 依據EI6350取消生窗去水孔
- E** 依據客戶看廠窗佔螺絲改M5平頭螺絲

名稱	70生窗玉橫料加工圖	制圖	黃瓊玉	2022.11.13	修改	D	E	C
材料	X86004	復核	謝永林	2022.12.09	日期	23.06.13	23.07.08	23.06.08
顏色	中灰色 (UCT542919XL-3)	批准			圖號	X86004-SHR3-T2		



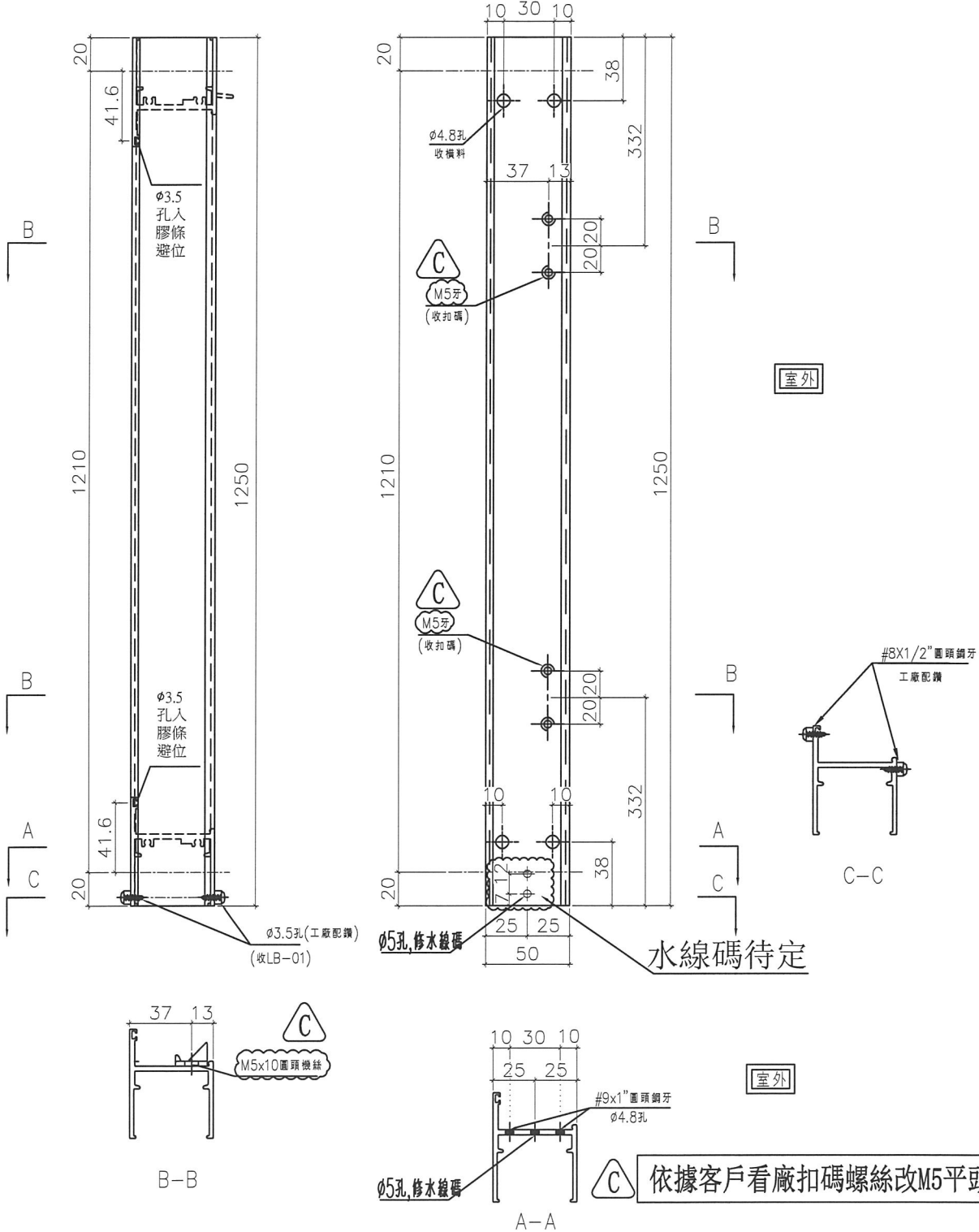
美特鋁質有限公司  
MIDI Aluminium Fabricator Ltd.

工程號 J856 地盤 天水圍天榮站

窗號	幅數	位置	樓層
AW-06	37	T1-B3	3/F-45/F

A 依據EI-5122F窗型方向

B 依據EI3986I修改樓層數量



C 依據客戶看廠扣碼螺絲改M5平頭螺絲

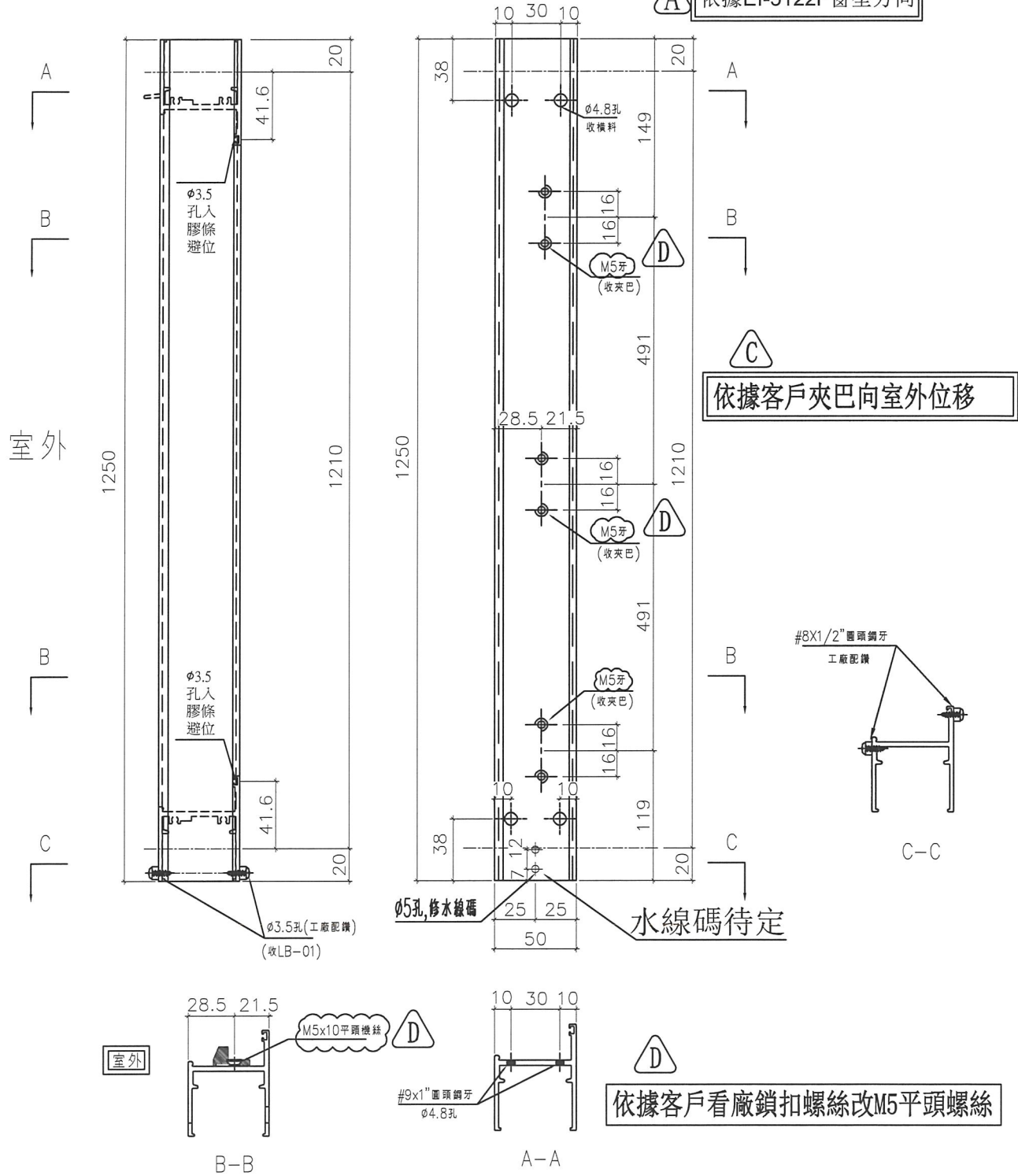
名稱	50生邊企	制圖	黃瓊玉	2022.11.13	修改	A	B	C
材料	X86010	復核	謝永林	2022.12.09	日期	23.03.08	23.05.13	23.07.08
顏色	中灰色 (UCT542919XL-3)	批准			圖號	X86010-S1L		

 <b>美特鋁質有限公司</b> MIDI Aluminium Fabricator Ltd.	窗號	幅數	位置	樓層
	AW-06	37	T1-B3	3/F-45/F
工程號 J856	地盤	天水圍天榮站		

**B** 依據EI3986I修改樓層數量

**A** 依據EI-5122F窗型方向

**C** 依據客戶夾巴向室外位移



**D** 依據客戶看廠鎖扣螺絲改M5平頭螺絲

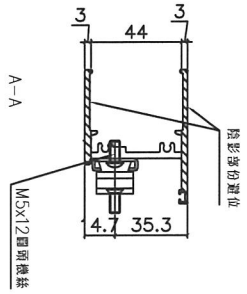
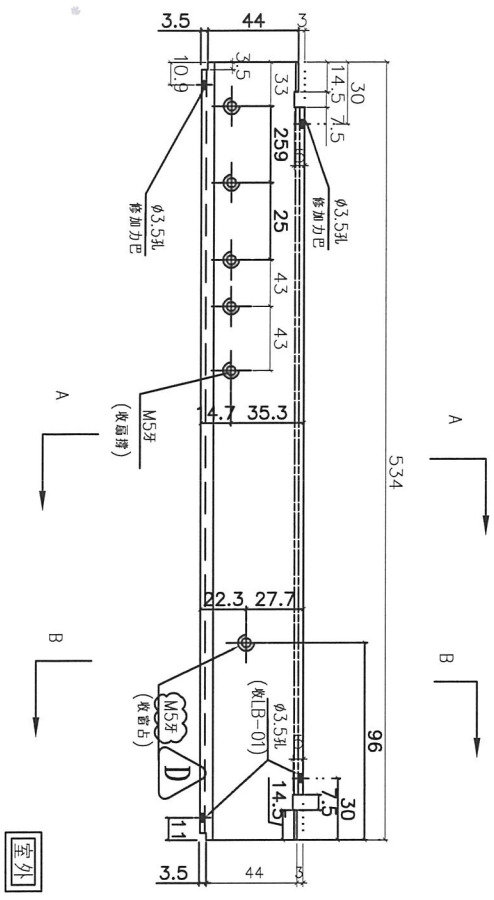
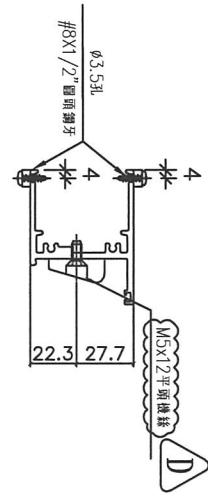
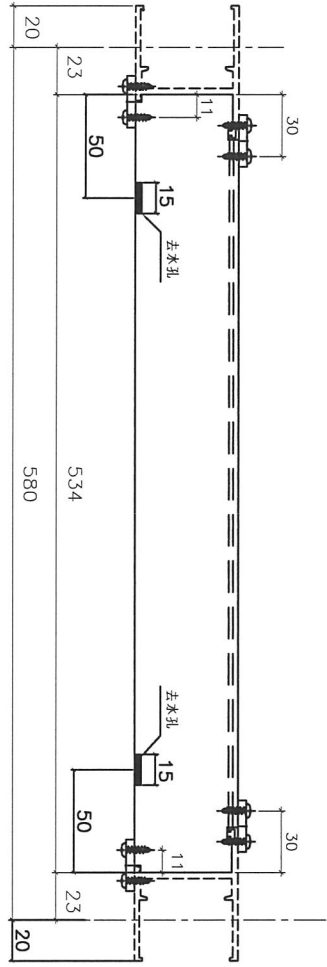
名稱	50生邊企	制圖	黃瓊玉	2022.11.13	修改	D	B	C
材料	X86010	復核	謝永林	2022.12.09	日期	23.07.08	23.05.13	23.06.14
顏色	中灰色 (UCT542919XL-3)	批准			圖號	X86010-S1R		



美特鋁質有限公司  
MIDI Aluminium Fabricator Ltd.

工程號 J856 | 地盤 天水圍天榮站

窗號	幅數	位置	樓層
AW-06	37	T1-B3	3/F (45/F)



- A** 依據EI-5122F窗型方向
- B** 依據ET3986I修改樓層數量
- C** 依據EI-6250A修改螺絲
- D** 依據客戶看廠窗佔螺絲改M5平頭螺絲

名稱	50生底橫加工圖	制圖	黃瓊玉	2022.11.13	修改	D	B	C
材料	X86013	復核	謝永林	2022.12.09	日期	23.07.08	23.05.13	23.06.08
顏色	中灰色 (UCT542919XL-3)	批准			圖號	X86013-S1L		

**美特鋁質有限公司**  
MIDI Aluminium Fabricator Ltd.

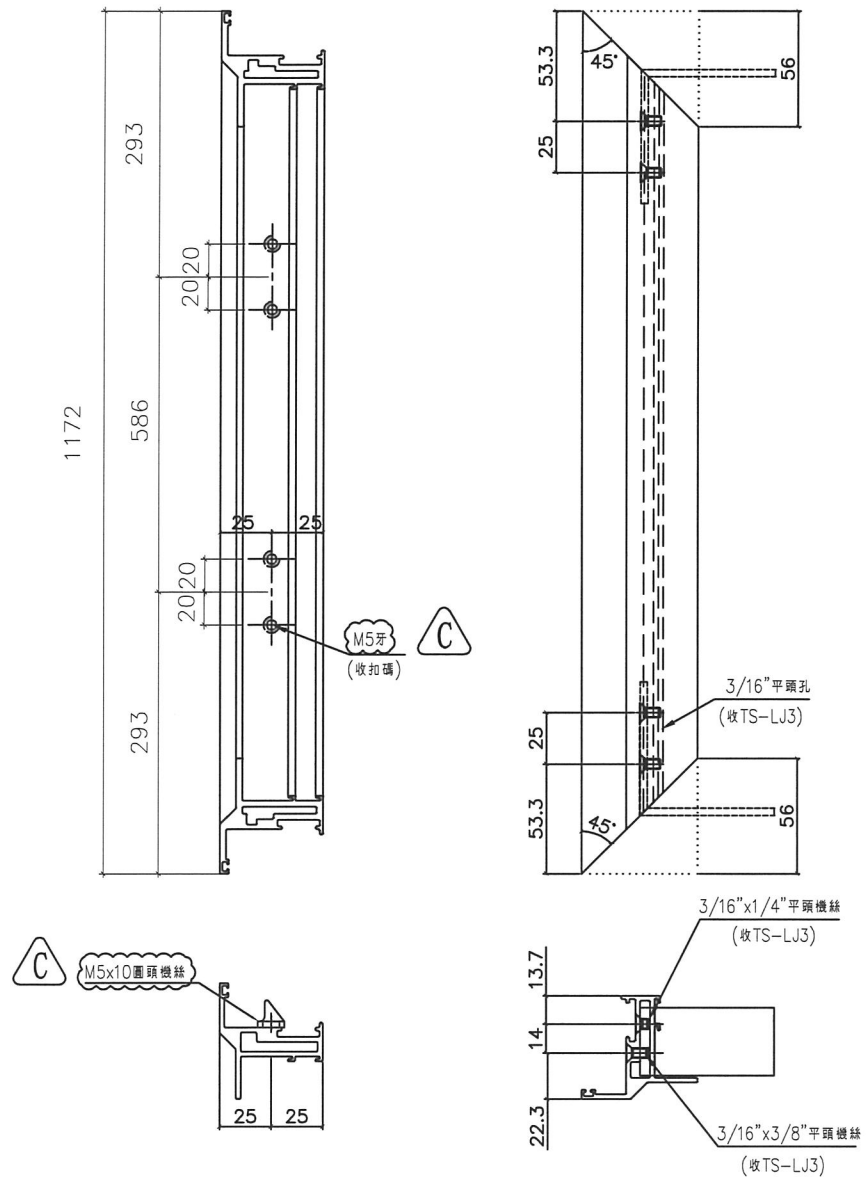
工程號 J856 | 地盤 天水圍天榮站

窗號	幅數	位置	樓層
AW-06	37	T1-B3	3/F → 45/F

**A** 依據EI-5122F窗型方向

**B** 依據EI3986I修改樓層數量

**C** 依據客戶看廠扣碼螺絲改M5平頭螺絲



名稱	50生窗玉企料加工圖	制圖	黃瓊玉	2022.11.13	修改	A	B	C
材料	X86011	復核	謝永林	2022.12.09	日期	23.03.08	23.05.13	23.07.08
顏色	中灰色(UCT542919XL-3)	批准			圖號	X86011-SHL1-1		





美特鋁質有限公司  
MIDI Aluminium Fabricator Ltd.

工程號 J856 地盤 天水圍天榮站

請用A3打印

室外

窗號	幅數	位置	樓層
AW-02b	38	T1-A5	3/F-46F
AW-02b	37	T1-A7	3/F-45/F
AW-02b	38	T1-B6	3/F-46/F
AW-04c	38	T1-A5	3/F-46/F
AW-04c	37	T1-A6	3/F-45/F
AW-04c	37	T1-A7	3/F-45/F
合計:	225		

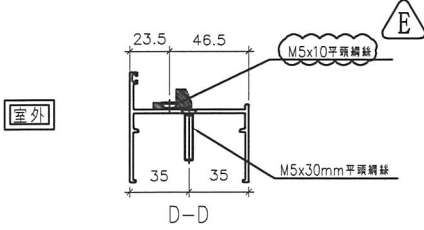
**B** 依據EI3986I修改樓層數量

**A** 依據EI-5122F修改編號樓層數量

依據EI-5122F增加扇撐尺寸

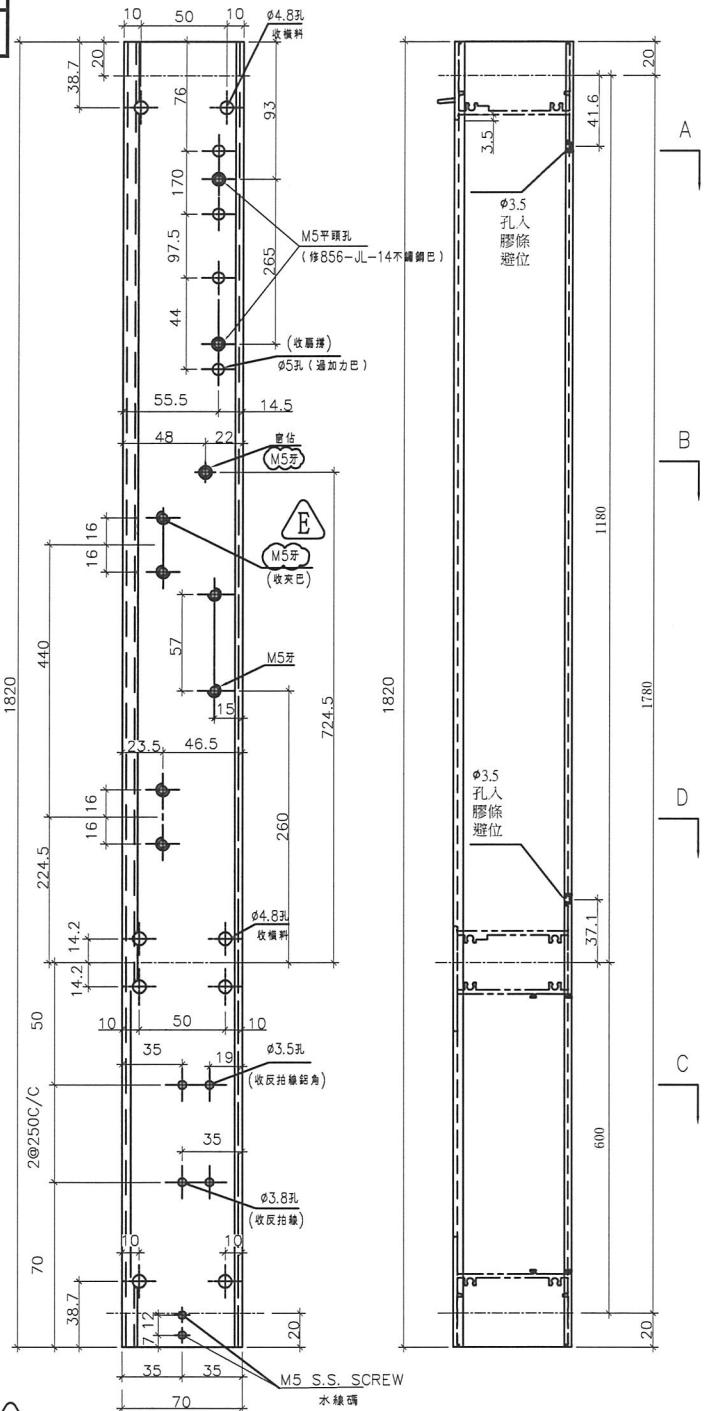
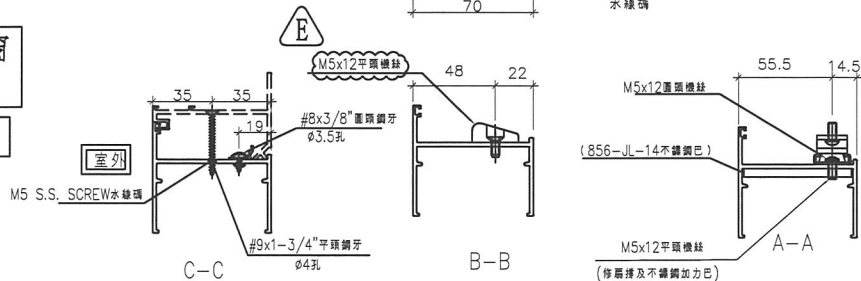
**C** 依據EI-6250A修改螺絲

**D** 依據客戶夾巴向室外位移



**E** 依據客戶看廠鎖扣, 窗佔螺絲改M5平頭螺絲

依據EI-6185增加46F



名稱	70生邊企	制圖	黃瓊玉	2022.11.26	修改	D	E	C
材料	X86003	復核	謝永林	2022.11.30	日期	23.06.14	23.07.08	23.06.08
顏色	中灰色 (UCT542919XL-3)	批准			圖號	X86003-T1L		



美特鋁質有限公司  
MIDI Aluminium Fabricator Ltd.

工程號 J856 地盤 天水圍天榮站

請用A3打印

依據EI-5122F修改編號樓層數量



依據EI-5122F增加扇撐尺寸

窗號	幅數	位置	樓層
AW-02b	38	T1-A5	3/F-46/F
AW-02b	37	T1-A7	3/F-45/F
AW-02b	38	T1-B6	3/F-46/F
AW-04c	38	T1-A5	3/F-46/F
AW-04c	37	T1-A6	3/F-45/F
AW-04c	37	T1-A7	3/F-45/F
合計:	225	E	

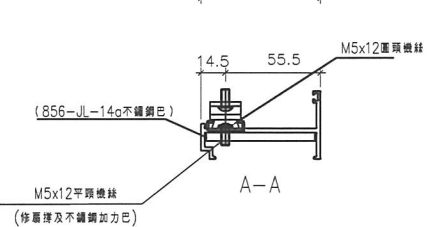
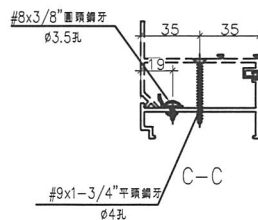
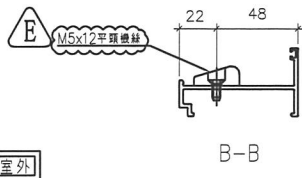
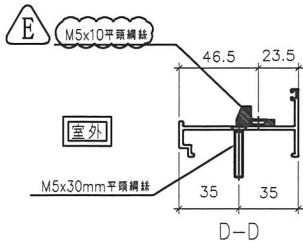
依據EI3986I修改樓層數量

依據EI-6250A修改螺絲

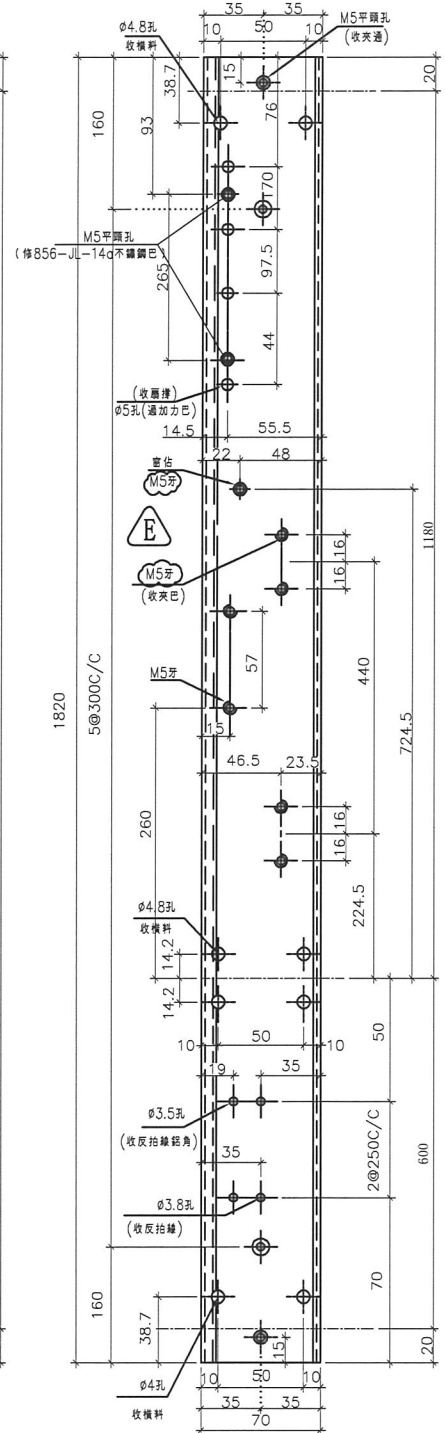
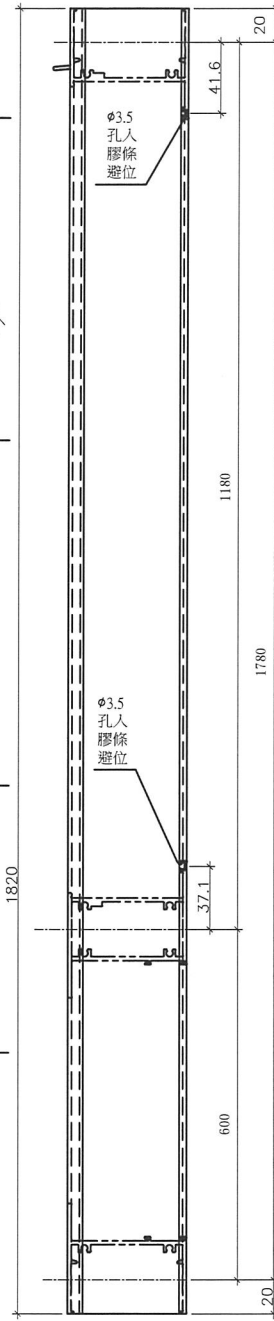
依據客戶夾巴向室外位移

依據客戶看廠鎖扣, 窗  
估螺絲改M5平頭螺絲

依據EI-6185增加46F



室外



名稱	70生夾企	制圖	黃瓊玉	2022.11.26	修改	D	E	C
材料	X86007	復核	謝永林	2022.11.30	日期	23.06.14	23.07.08	23.06.08
顏色	中灰色 (UCT542919XL-3)	批准			圖號	X86007-T1L		





美特鋁質有限公司  
MIDI Aluminium Fabricator Ltd.

工程號 J856 | 地盤 天水圍天榮站

請用A3打印

**B** 依據EI3986I修改樓層數量

窗號	幅數	位置	樓層
AW-04b	0	T1-A5	3/F-42/F
AW-04b	0	T1-A6	3/F-42/F
AW-04b	0	T1-A7	3/F-42/F
AW-04b	38	T1-B6	3/F(46/F)
合計:	38		

**C** 依據EI-6250A修改螺絲

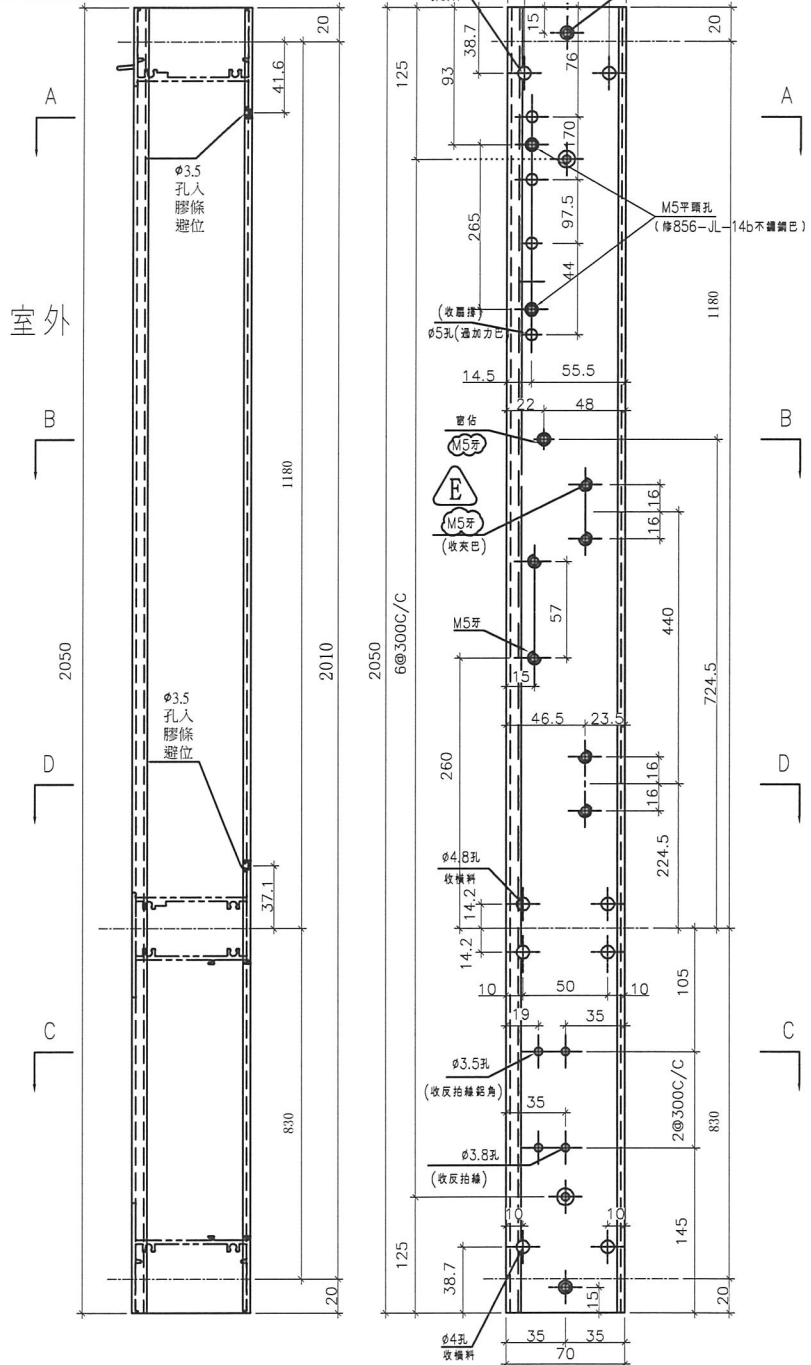
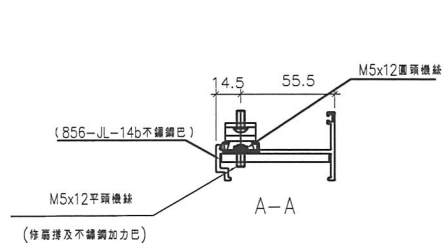
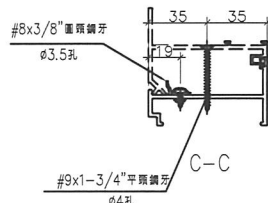
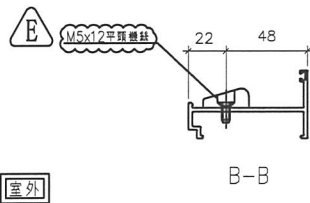
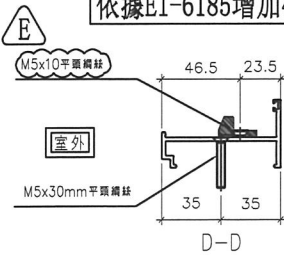
依據EI-5122F修改編號樓層數量 **A**

依據EI-5122F增加扇撐尺寸

**D** 依據客戶夾巴向室外位移

**E** 依據客戶看廠鎖扣, 窗估螺絲改M5平頭螺絲

**E** 依據EI-6185增加46F



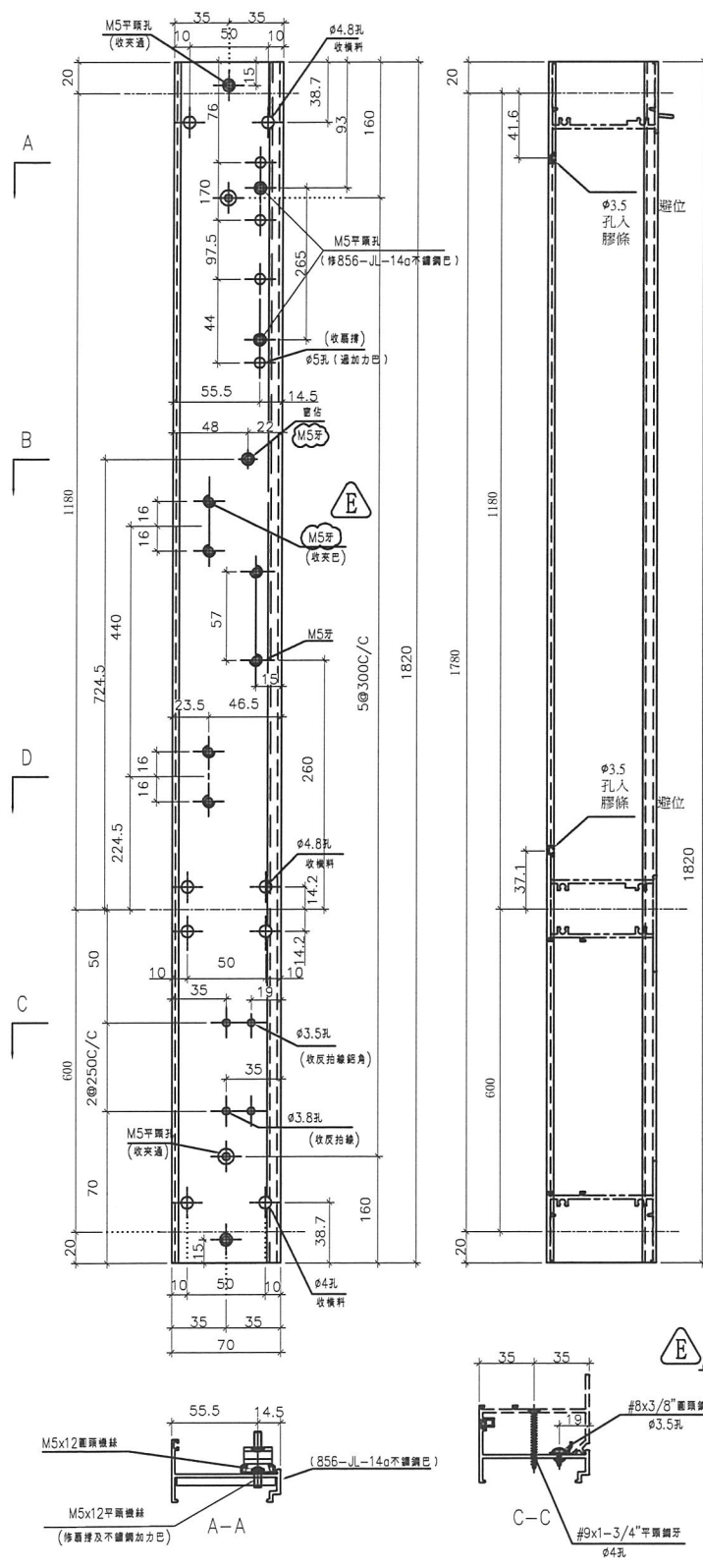
名稱	70生夾企	制圖	黃瓊玉	2022.11.26	修改	D	E	C
材料	X86007	復核	謝永林	2022.11.30	日期	23.06.14	23.07.08	23.06.08
顏色	中灰色 (UCT542919XL-3)	批准			圖號	X86007-T2L		



**美特鋁質有限公司**  
MIDI Aluminium Fabricator Ltd.

工程號 J856 | 地盤 天水圍天榮站

窗號	幅數	位置	樓層
AW-02bR	37	T1-A8	3/F-45/F
AW-02bR	37	T1-A8	3/F-45/F
合計:	74		



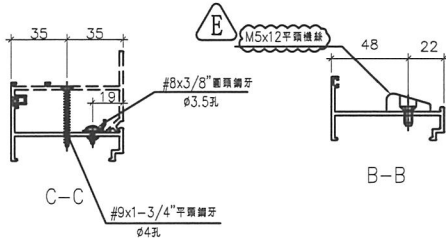
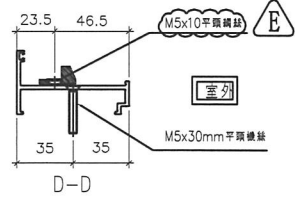
**B** 依據EI3986I修改樓層數量

**A** 依據EI-5122F增加扇撐尺寸

**C** 依據EI-6250A修改螺絲

**D** 依據客戶夾巴向室外位移

**E** 依據客戶看廠鎖扣, 窗佔螺絲改M5平頭螺絲



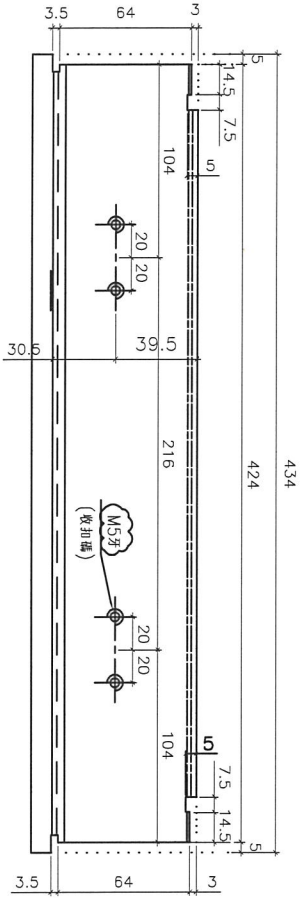
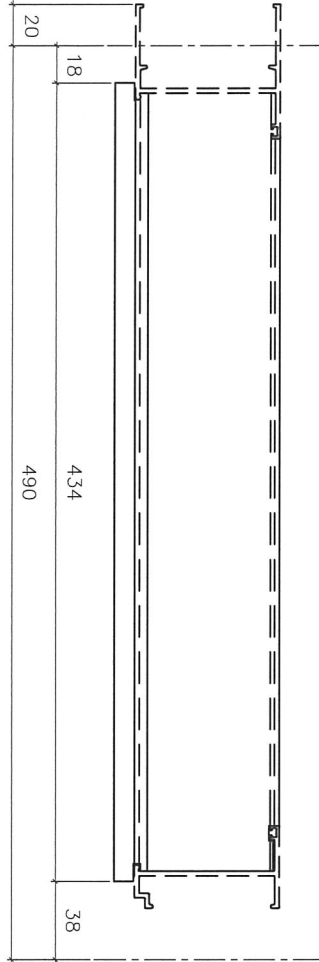
名稱	70生夾企	制圖	黃瓊玉	2022.09.19	修改	D	E	C
材料	X86007	復核	謝永林	2022.12.09	日期	23.06.14	23.07.08	23.06.08
顏色	中灰色 (UCT542919XL-3)	批准			圖號	X86007-T1R		



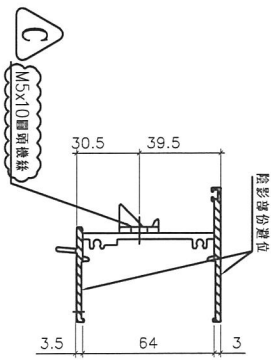
美特鋁質有限公司  
MIDI Aluminium Fabricator Ltd.

工程號 J856 地盤 天水圍天榮站

窗號	幅數	位置	樓層
AW-02b	38	T1-A5	3/F-46/F
AW-02b	37	T1-A7	3/F-45/F
AW-02b	38	T1-B6	3/F-46/F
合計:	113		



室外



室外

- A 依據EI-5122F 修改樓層數量
- B 依據EI39861 修改樓層數量
- 依據EI-6185增加46F
- C 依據客戶看廠打碼改M5平頭螺絲

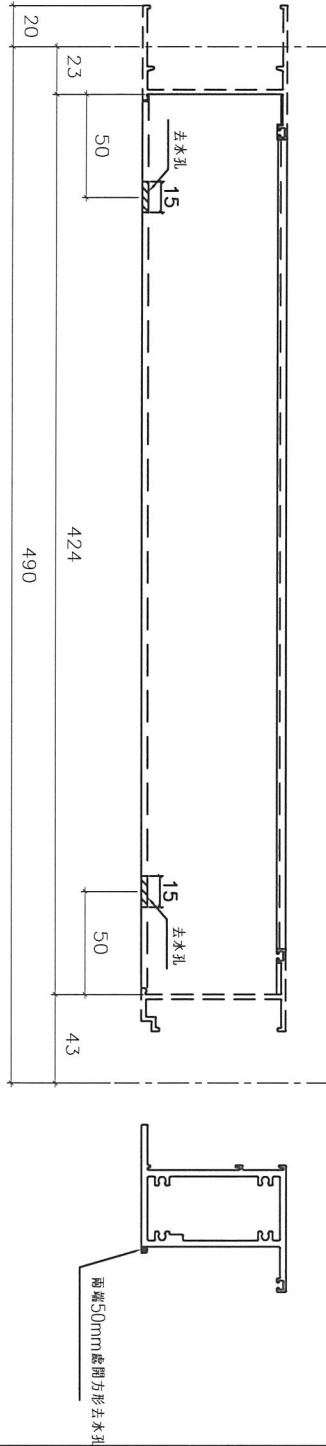
名稱	70生頂橫加工圖	制圖	黃瓊玉	2022.11.13	修改	A	B	C
材料	X86014	復核	謝永林	2022.12.09	日期	23.03.08	23.05.13	23.07.08
顏色	中灰色 (UCT542919XL-3)	批准			圖號	X86014-T3L		



美特鋁質有限公司  
MIDI Aluminium Fabricator Ltd.

工程號 J856 地盤 天水圍天榮站

窗號	幅數	位置	樓層
AW-02b	38	T1-A5	3/F-46/F
AW-02b	37	T1-A7	3/F-45/F
AW-02b	38	T1-B6	3/F-46/F
合計:	113		

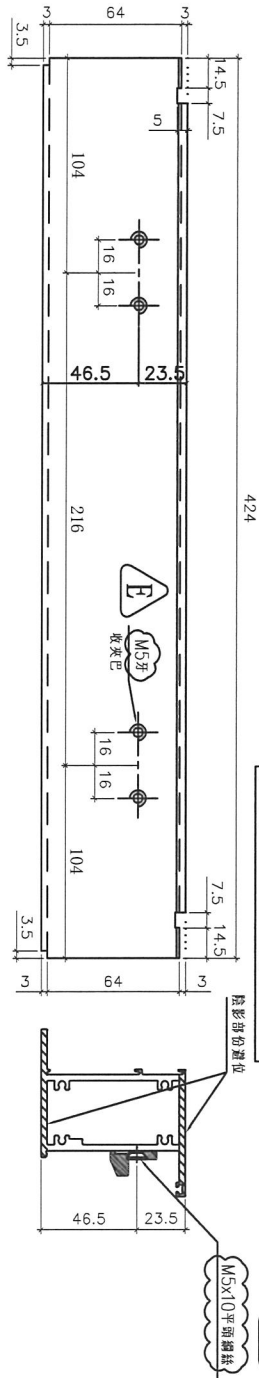


**B** 依據EI3986I修改樓層數量

**A** 依據EI-5122F修改樓層數量

**C** 依據客戶標實去水孔尺寸

**D** 依據客戶夾巴向室外位移



**E** 依據客戶看廠鎖扣螺絲改M5平頭螺絲

依據EI-6185增加46F

**E** M5x10平頭螺絲

室外

室外

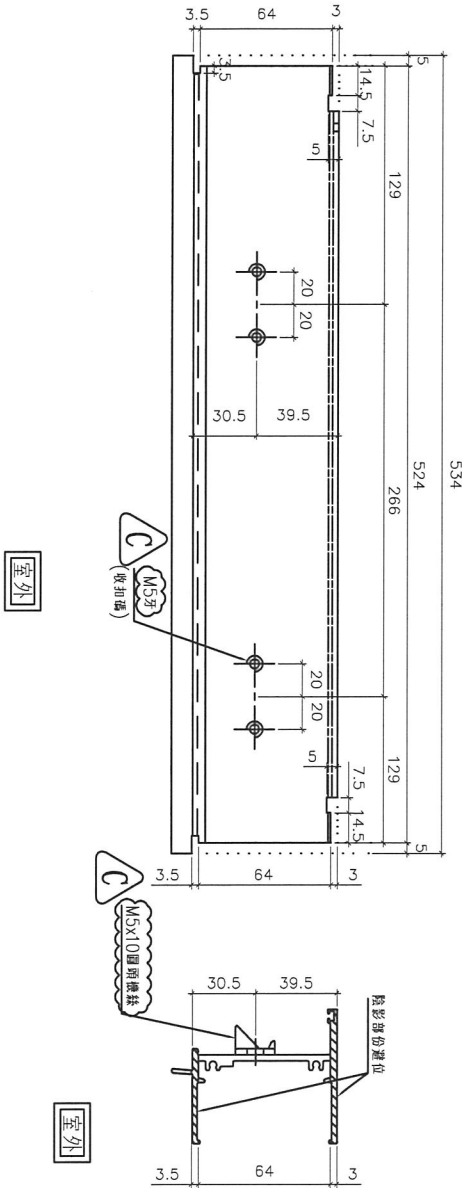
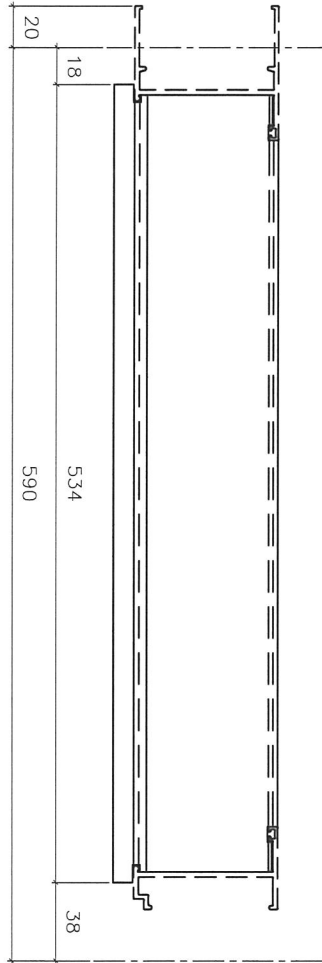
名稱	70上下下梗中橫加工圖	制圖	黃瓊玉	2022.11.13	修改	D	E	C
材料	X86015	復核	謝永林	2022.12.09	日期	23.06.14	23.07.08	23.06.08
顏色	中灰色 (UCT542919XL-3)	批准			圖號	X86015-T3L		



美特鋁質有限公司  
MIDI Aluminium Fabricator Ltd.

工程號 J856 | 地盤 天水圍天榮站

窗號	幅數	位置	樓層
AW-04c	38	T1-A5	3/F-46/F
AW-04c	37	T1-A6	3/F-45/F
AW-04c	37	T1-A7	3/F-45/F
AW-04b	38	T1-B6	3/F-46/F
合計:	150		



- A** 依據EI-5122F修改編號
- B** 依據EI39861修改樓層數量
- C** 依據EI-6185增加46F  
依據客戶看廠扣碼改MS平頭螺絲

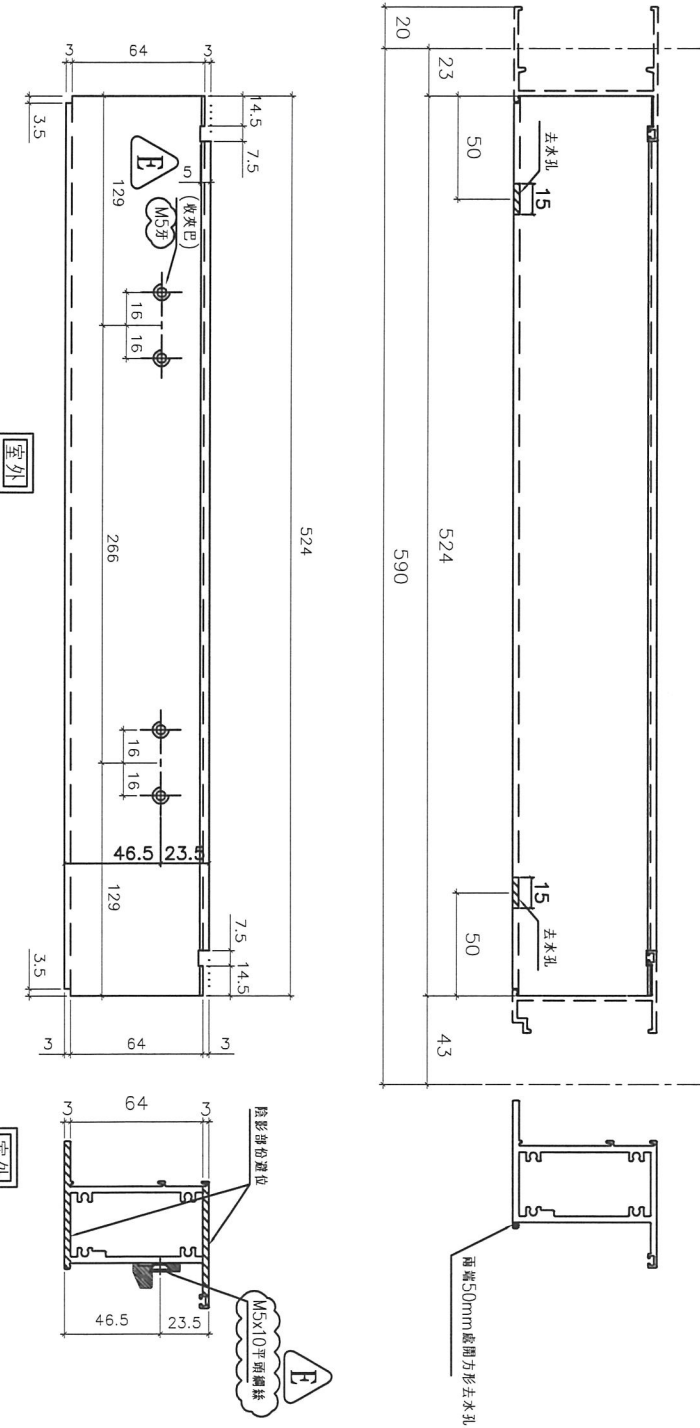
名稱	70生頂橫加工圖	制圖	黃瓊玉	2022.11.13	修改	A	B	C
材料	X86014	復核	謝永林	2022.12.09	日期	23.03.08	23.05.13	23.07.08
顏色	中灰色 (UCT542919XL-3)	批准			圖號	X86014-T1L		



美特鋁質有限公司  
MIDI Aluminium Fabricator Ltd.

工程號 J856 地盤 天水圍天榮站

窗號	幅數	位置	樓層
AW-04c	38	T1-A5	3/F-46/F
AW-04c	37	T1-A6	3/F-45/F
AW-04c	37	T1-A7	3/F-45/F
AW-04b	38	T1-B6	3/F-46/F
合計:	150		



- A** 依據EI-5122F修改編號
- B** 依據EI3986I修改樓層數量
- C** 依據客戶標實去水孔尺寸
- D** 依據客戶夾巴向室外位移
- E** 依據客戶看廠鎖扣螺絲改MS平頭螺絲  
依據EI-6185增加46F

名稱	70上下生下樑中橫加工圖	制圖	黃瓊玉	2022.11.13	修改	D	E	C
材料	X86015	復核	謝永林	2022.12.09	日期	23.06.14	23.07.08	23.06.08
顏色	中灰色 (UCT542919XL-3)	批准			圖號	X86015-T1L		



美特鋁質有限公司  
MIDI Aluminium Fabricator Ltd.

工程號 J856 地盤 天水圍天榮站

窗號	幅數	位置	樓層
AW-04c	38	T1-A5	3/F-46/F
AW-04c	37	T1-A6	3/F-45/F
AW-04c	37	T1-A7	3/F-45/F
AW-04b	38	T1-B6	3/F-46/F
合計:	150		



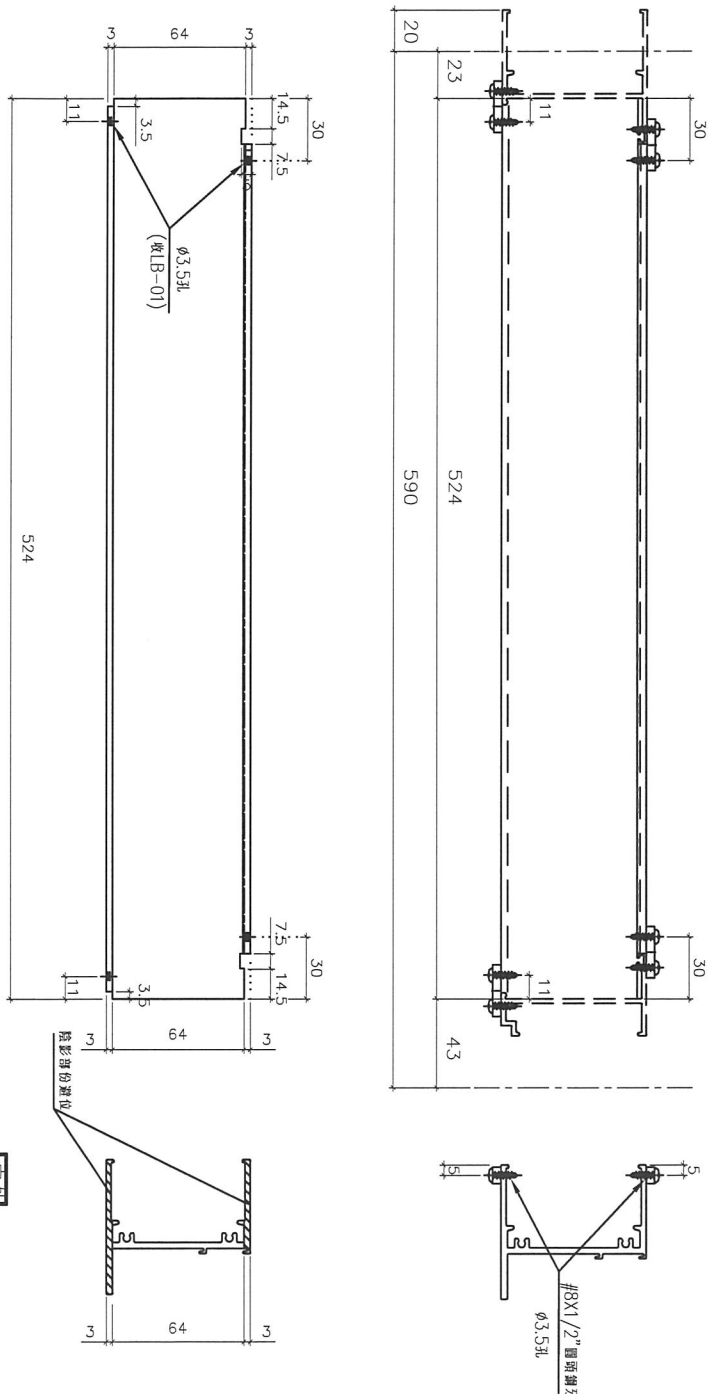
依據EI-6185增加46F



依據EI-5122F修改編號



依據EI39861修改樓層數量



名稱	70樑底橫加工圖	制圖	黃瓊玉	2022.11.13	修改	A	B	C
材料	X86016	復核	謝永林	2022.12.09	日期	23.03.08	23.05.13	23.07.08
顏色	中灰色 (UCT542919XL-3)	批准			圖號	X86016-T1aL		

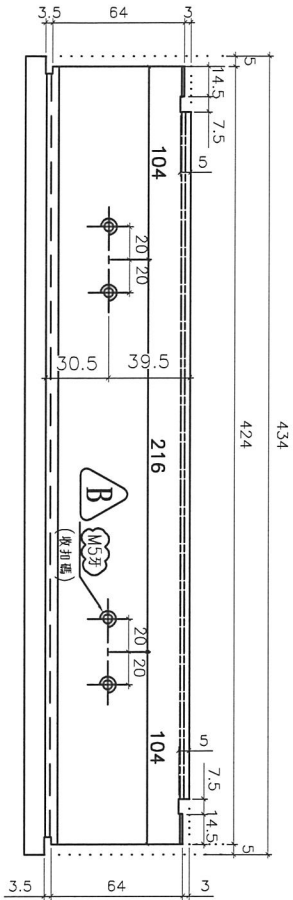
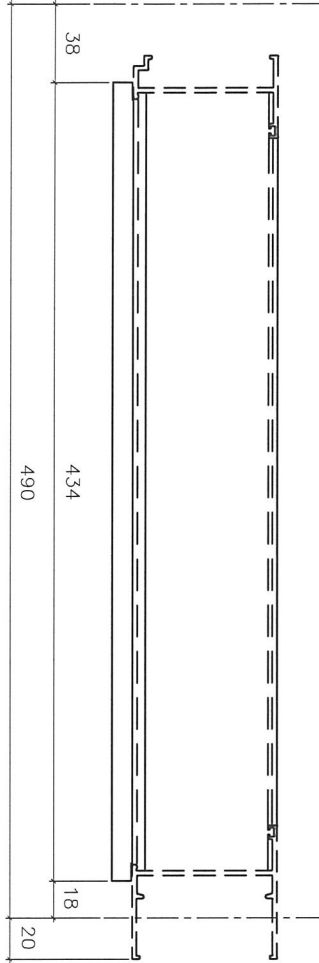




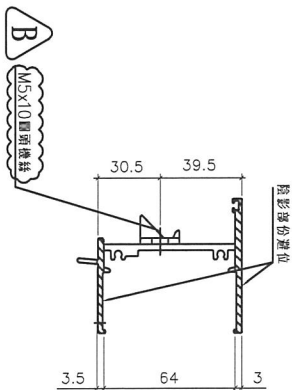
美特鋁質有限公司  
MIDI Aluminium Fabricator Ltd.

工程號 J856 地盤 天水圍天榮站

窗號	幅數	位置	樓層
AW-02bR	37	T1-A8	3/F-45/F
AW-02bR	37	T1-A8	3/F-45/F
合計:	74		



室外



室外

A 依據 EI39861 修改樓層數量  
B 依據客戶看廠打碼改 M5 平頭螺絲

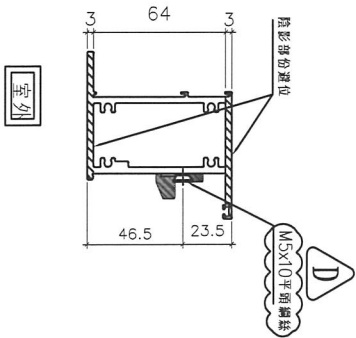
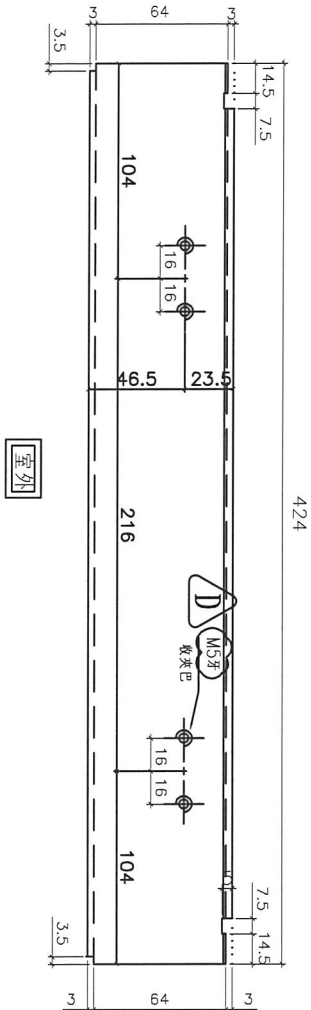
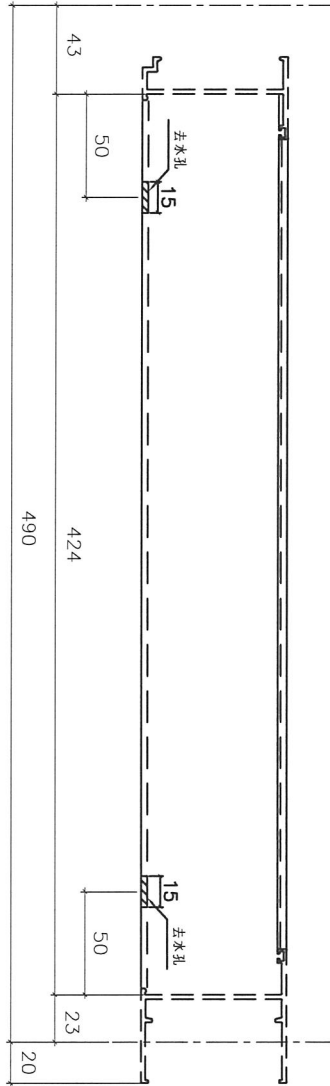
名稱	70生頂橫加工圖	制圖	黃瓊玉	2022.11.13	修改	A	B
材料	X86014	復核	謝永林	2022.12.09	日期	23.05.13	23.07.08
顏色	中灰色 (UCT542919XL-3)	批准			圖號	X86014-T3R	



美特鋁質有限公司  
MIDI Aluminium Fabricator Ltd.

工程號 J856 地盤 天水圍天榮站

窗號	幅數	位置	樓層
AW-02bR	37	T1-A8	3/F-45/F
AW-02bR	37	T1-A8	3/F-45/F
合計:	74		



- A 依據E13986I修改樓層數量
- B 依據客戶標實去水孔尺寸
- C 依據客戶夾巴向室外位移
- D 依據客戶看廠鎖扣改M5平頭螺絲

名稱	70上下中橫加工圖	制圖	黃瓊玉	2022.11.13	修改	D	B	C
材料	X86015	復核	謝永林	2022.12.09	日期	23.07.08	23.06.08	23.06.14
顏色	中灰色 (UCT542919XL-3)	批准			圖號	X86015-T3R		



美特鋁質有限公司  
MIDI Aluminium Fabricator Ltd.

工程號 J856 | 地盤 天水圍天榮站

窗號	幅數	位置	樓層
AW-02b	38	T1-A5	3/F-46/F
AW-02b	37	T1-A7	3/F-45/F
AW-02b	38	T1-B6	3/F-46/F
AW-02bR	37	T1-A8	3/F-45/F
AW-02bR	37	T1-A8	3/F-45/F
AW-04c	38	T1-A5	3/F-46/F
AW-01c	37	T1-A6	3/F-45/F
AW-01c	37	T1-A7	3/F-45/F
AW-01b	38	T1-B6	3/F-46/F
AW-07	9	T1-B8	3/F-12/F
合計:	346		

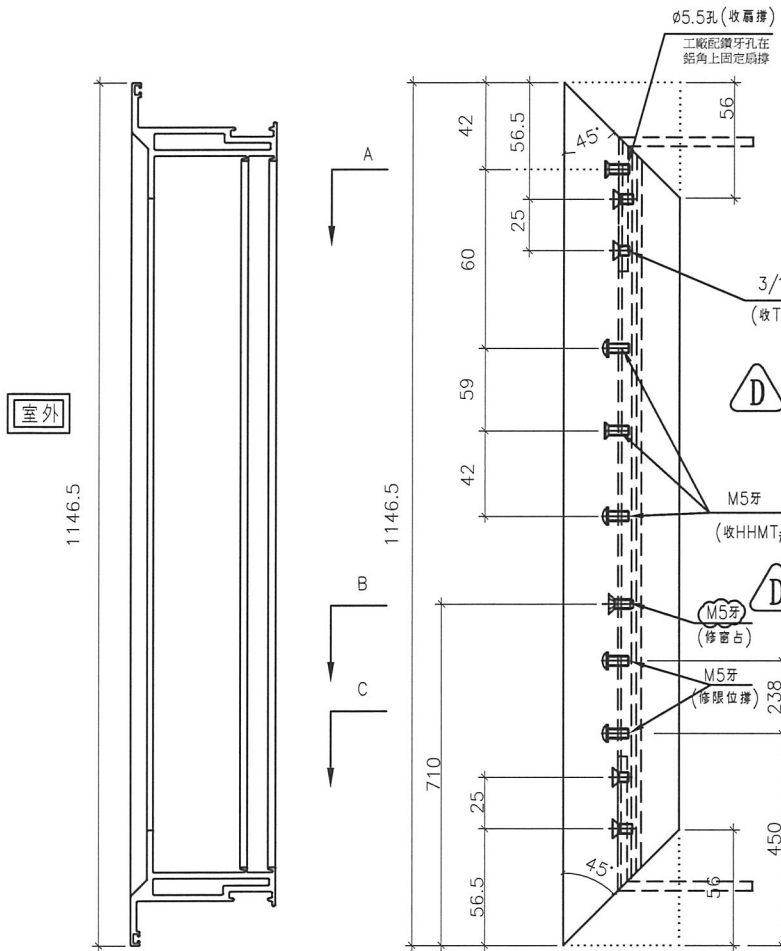
A 依據EI-5122F修改編號樓層數量

B 依據EI3986I修改樓層數量

C 依據EI-6250A修改螺絲

D 依據EI-6185增加46F

依據客戶看廠扣碼螺絲改M5平頭螺絲



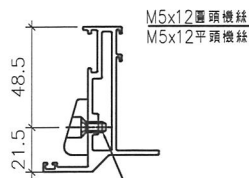
室外

1146.5

1146.5

3/16"x1/4"平頭機絲 (收TS-LJ2)

3/16"x3/8"平頭機絲 (收TS-LJ1)



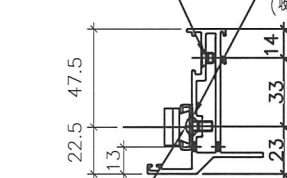
B-B

室外

A-A

3/16"x1/4"平頭機絲 (收TS-LJ2)

3/16"x3/8"平頭機絲 (收TS-LJ1)



C-C

名稱	70生窗玉企料加工圖	制圖	黃瓊玉	2022.11.26	修改	D	B	C
材料	X86004	復核	謝永林	2022.12.09	日期	23.07.08	23.05.13	23.06.08
顏色	中灰色 (UCT542919XL-3)	批准			圖號	X86004-TH1-1		



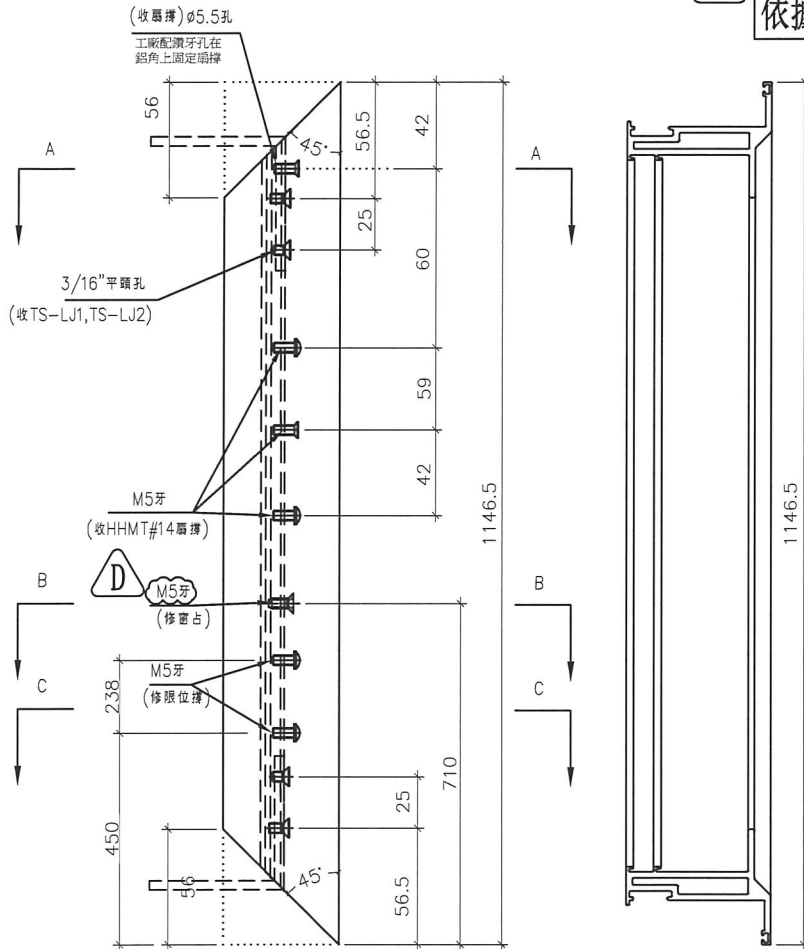
美特鋁質有限公司  
MIDI Aluminium Fabricator Ltd.

工程號 J856 | 地盤 天水圍天榮站

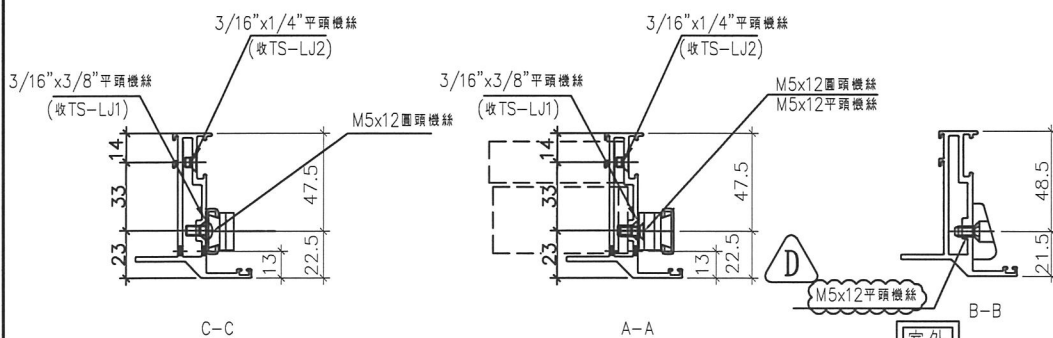
窗號	幅數	位置	樓層
AW-02b	38	T1-A5	3/F-46/B
AW-02b	37	T1-A7	3/F-45/F
AW-02b	38	T1-B6	3/F-46/F
AW-02bR	37	T1-A8	3/F-45/F
AW-02bR	37	T1-A8	3/F-45/F
AW-04c	38	T1-A5	3/F-46/F
AW-04c	37	T1-A6	3/F-45/F
AW-04c	37	T1-A7	3/F-45/F
AW-01b	38	T1-B6	3/F-46/F
AW-07	9	T1-B8	3/F-12/F
合計:	346		

- A** 依據EI-5122F修改編號樓層數量
- B** 依據EI3986I修改樓層數量
- C** 依據EI-6250A修改螺絲

- D** 依據EI-6185增加46F
- 依據客戶看廠扣碼螺絲改M5平頭螺絲



室外



室外

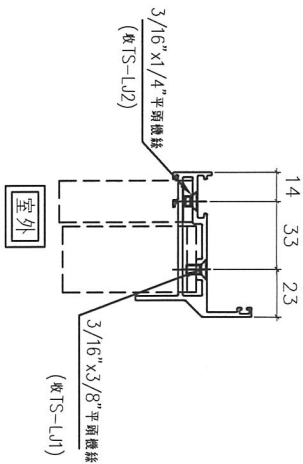
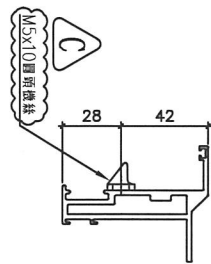
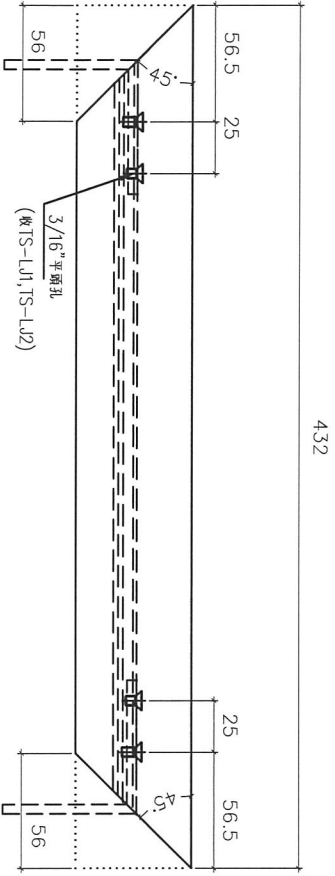
名稱	70生窗玉企料加工圖	制圖	黃瓊玉	2022.11.26	修改	D	B	C
材料	X86004	復核	謝永林	2022.12.09	日期	23.07.08	23.05.13	23.06.08
顏色	中灰色 (UCT542919XL-3)	批准			圖號	X86004-TH1-2		



美特鋁質有限公司  
MIDI Aluminium Fabricator Ltd.

工程號 J856 | 地盤 天水圍天榮站

窗號	幅數	位置	樓層
AW-02b	38	T1-A5	3/F-46/F
AW-02b	37	T1-A7	3/F-45/F
AW-02b	38	T1-B6	3/F-46/F
AW-02bR	37	T1-A8	3/F-45/F
AW-02bR	37	T1-A8	3/F-45/F
合計:	187		



- A 依據 EI-5122F 修改樓層數量
- B 依據 EI39861 修改樓層數量
- C 依據 EI-6185 增加 46F
- 依據客戶看廠扣碼螺絲改 M5 平頭螺絲

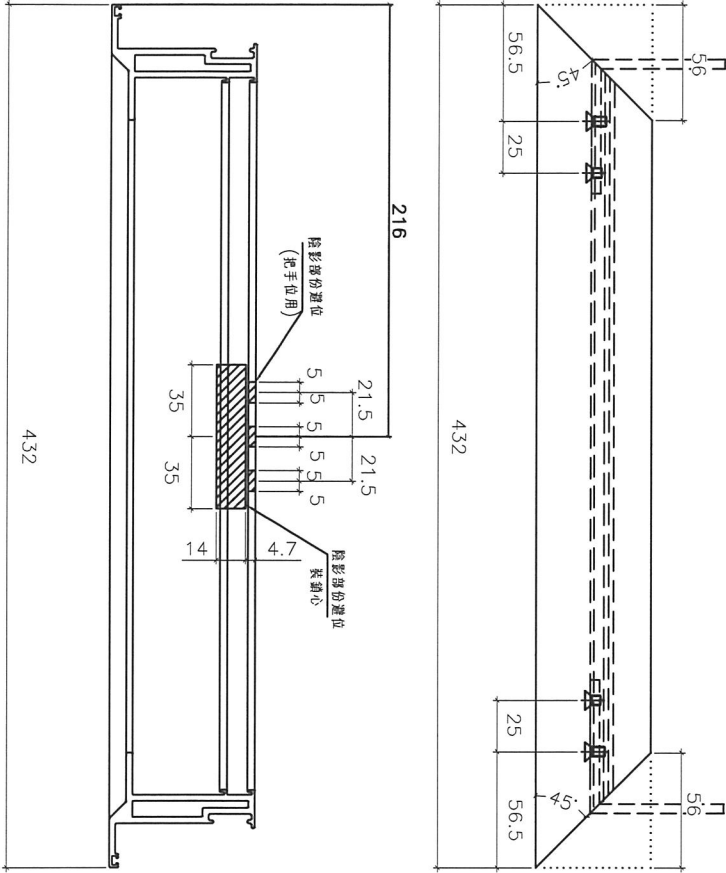
名稱	70生窗玉橫料加工圖	制圖	黃瓊玉	2022.11.13	修改	A	B	C
材料	X86004	復核	謝永林	2022.12.09	日期	23.03.08	23.05.13	23.07.08
顏色	中灰色 (UCT542919XL-3)	批准			圖號	X86004-TH3-T1		



美特鋁質有限公司  
MIDI Aluminium Fabricator Ltd.

工程號 J856 地盤 天水圍天榮站

窗號	幅數	位置	樓層
AW-02b	38	T1-A5	3/F-46/F
AW-02b	37	T1-A7	3/F-45/F
AW-02b	38	T1-B6	3/F-46/F
AW-02bR	37	T1-A8	3/F-45/F
AW-02bR	37	T1-A8	3/F-45/F
合計:	187		



- A 依據EI-5122F 修改樓層數量
- B 依據EI3986I 修改樓層數量
- C 依據EI6350 取消生窗去水孔
- D 依據EI-6185 增加46F

室外

室外

名稱	70生窗玉橫料加工圖	制圖	黃瓊玉	2022.11.13	修改	D	B	C
材料	X86004	復核	謝永林	2022.12.09	日期	23.07.08	23.05.13	23.06.13
顏色	中灰色 (UCT542919XL-3)	批准			圖號	X86004-TH3-T2		



美特鋁質有限公司  
MIDI Aluminium Fabricator Ltd.

工程號 J856 地盤 天水圍天榮站

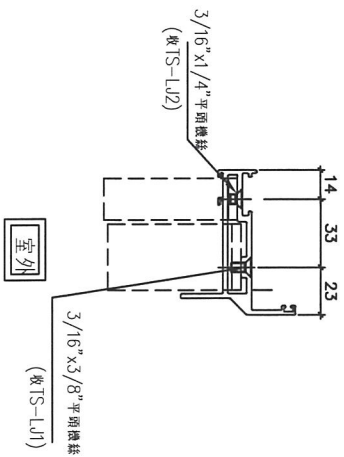
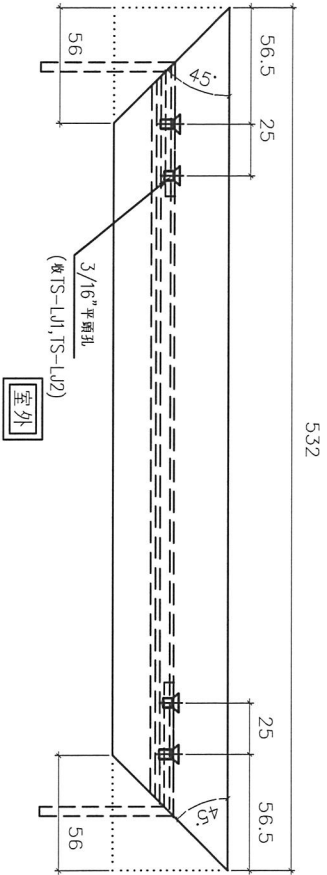
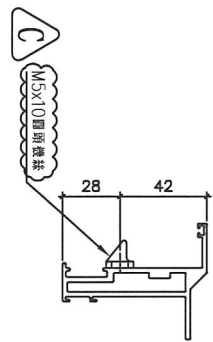
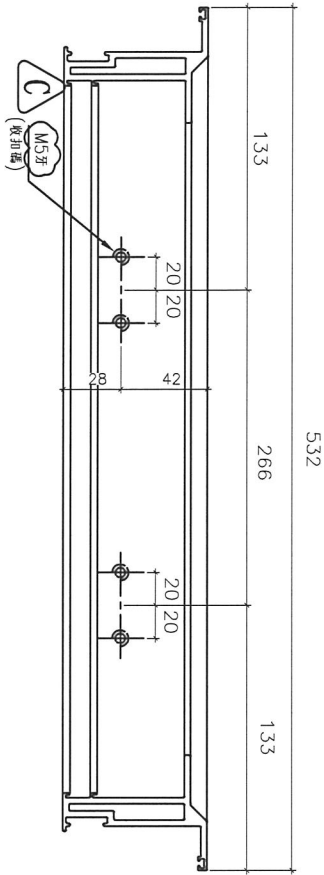
**A** 依據EI-5122F修改編號

**B** 依據EI3986I修改樓層數量

**C** 依據EI-6185增加46F

依據客戶看廠打碼螺絲改M5平頭螺絲

窗號	幅數	位置	樓層
AW-04c	38	T1-A5	3/F-46/F
AW-04c	37	T1-A6	3/F-45/F
AW-04c	37	T1-A7	3/F-45/F
AW-04b	38	T1-B6	3/F-46/F
合計:	150		



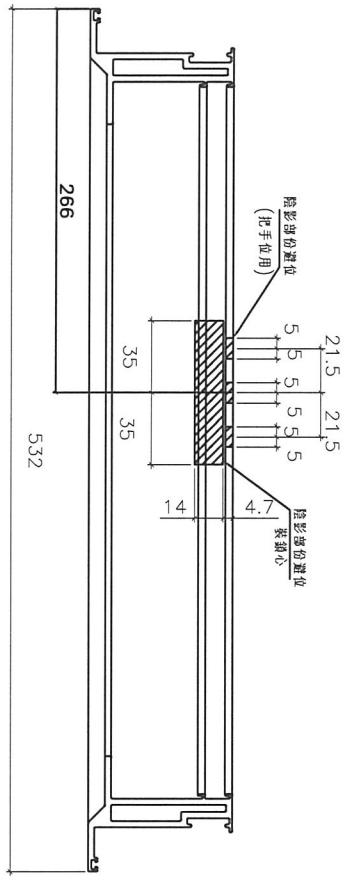
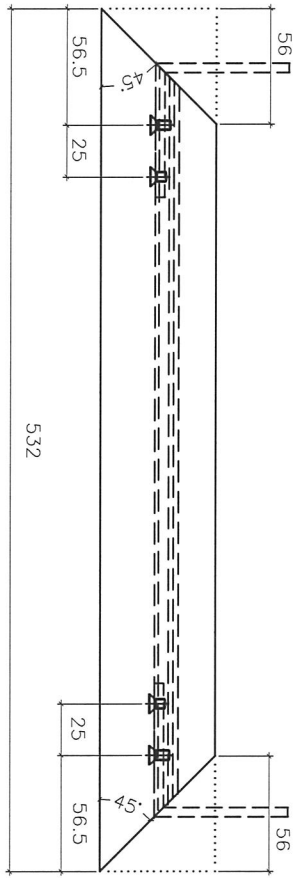
名稱	70生窗玉橫料加工圖	制圖	黃瓊玉	2022.11.13	修改	A	B	C
材料	X86004	復核	謝永林	2022.12.09	日期	23.03.08	23.05.13	23.07.08
顏色	中灰色 (UCT542919XL-3)	批准			圖號	X86004-TH1-T1		



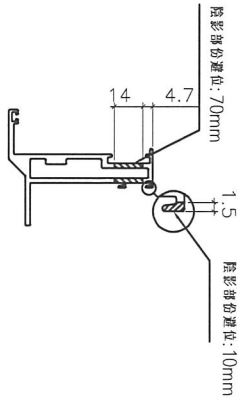
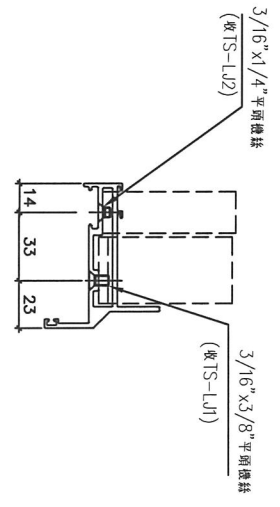
美特鋁質有限公司  
MIDI Aluminium Fabricator Ltd.

工程號 J856 地盤 天水圍天榮站

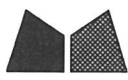
- A 依據EI-5122F修改編號
- B 依據EI3986I修改樓層數量
- C 依據EI6350取消生窗去水孔
- D 依據EI-6185增加46F



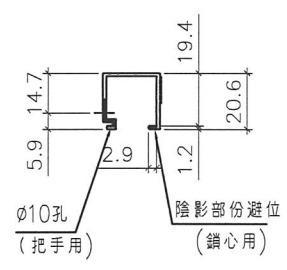
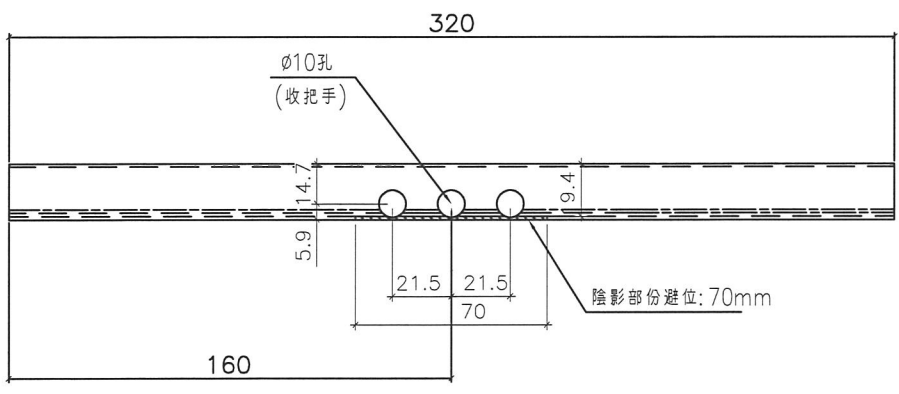
窗號	幅數	位置	樓層
AW-04c	38	T1-A5	3/F-46/F
AW-04c	37	T1-A6	3/F-45/F
AW-04c	37	T1-A7	3/F-45/F
AW-04b	38	T1-B6	3/F-46/F
合計:	150		




名稱	70生窗玉橫料加工圖	制圖	黃瓊玉	2022.11.13	修改	D	B	C
材料	X86004	復核	謝永林	2022.12.09	日期	23.07.08	23.05.13	23.06.13
顏色	中灰色 (UCT542919XL-3)	批准			圖號	X86004-TH1-T2		

 <b>美特鋁質有限公司</b> MIDI Aluminium Fabricator Ltd.		窗號	幅數	位置	樓層		
工程號	J856	地盤	天水圍天榮站	AW-02b	38	T1-A5	3/F-46/F
				AW-02b	37	T1-A7	3/F-45/F
				AW-02b	38	T1-B6	3/F-46/F
				AW-02bR	37	T1-A8	3/F-45/F
				AW-02bR	37	T1-A8	3/F-45/F
				合計:	187	C	

- A 依據EI-5122F修改樓層數量
- B 依據EI3986I修改樓層數量
- C 依據EI-6185增加46F



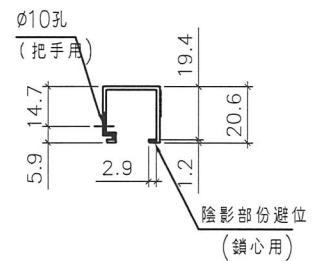
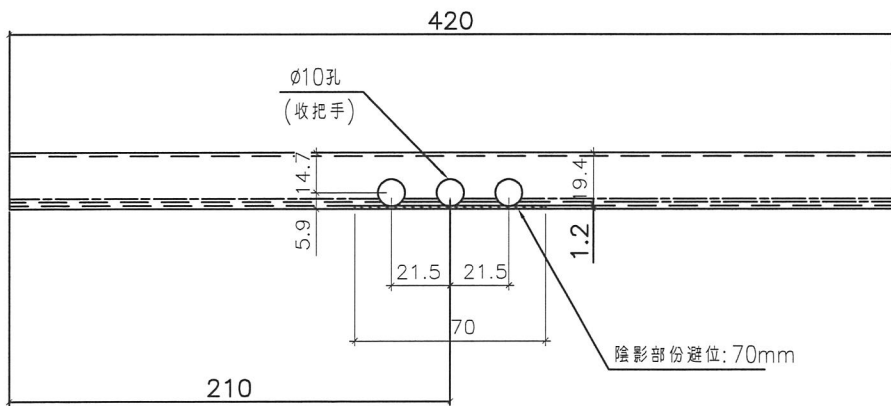
名稱	生窗手柄玻璃線加工圖	制圖	黃瓊玉	2022.11.13	修改	A	B	C
材料	X86109	復核	謝永林	2022.12.09	日期	23.03.08	23.05.13	23.07.08
顏色	中灰色 (UCT542919XL-3)	批准			圖號	X86109-T3		

 <b>美特鋁質有限公司</b> MIDI Aluminium Fabricator Ltd.			窗號	幅數	位置	樓層	
工程號	J856	地盤	天水圍天榮站	AW-04c	38	T1-A5	3/F-46/F
				AW-04c	37	T1-A6	3/F-45/F
				AW-04c	37	T1-A7	3/F-45/F
				AW-04b	38	T1-B6	3/F-46/F
				合計:	150	C	


**A** 依據EI-5122F修改編號

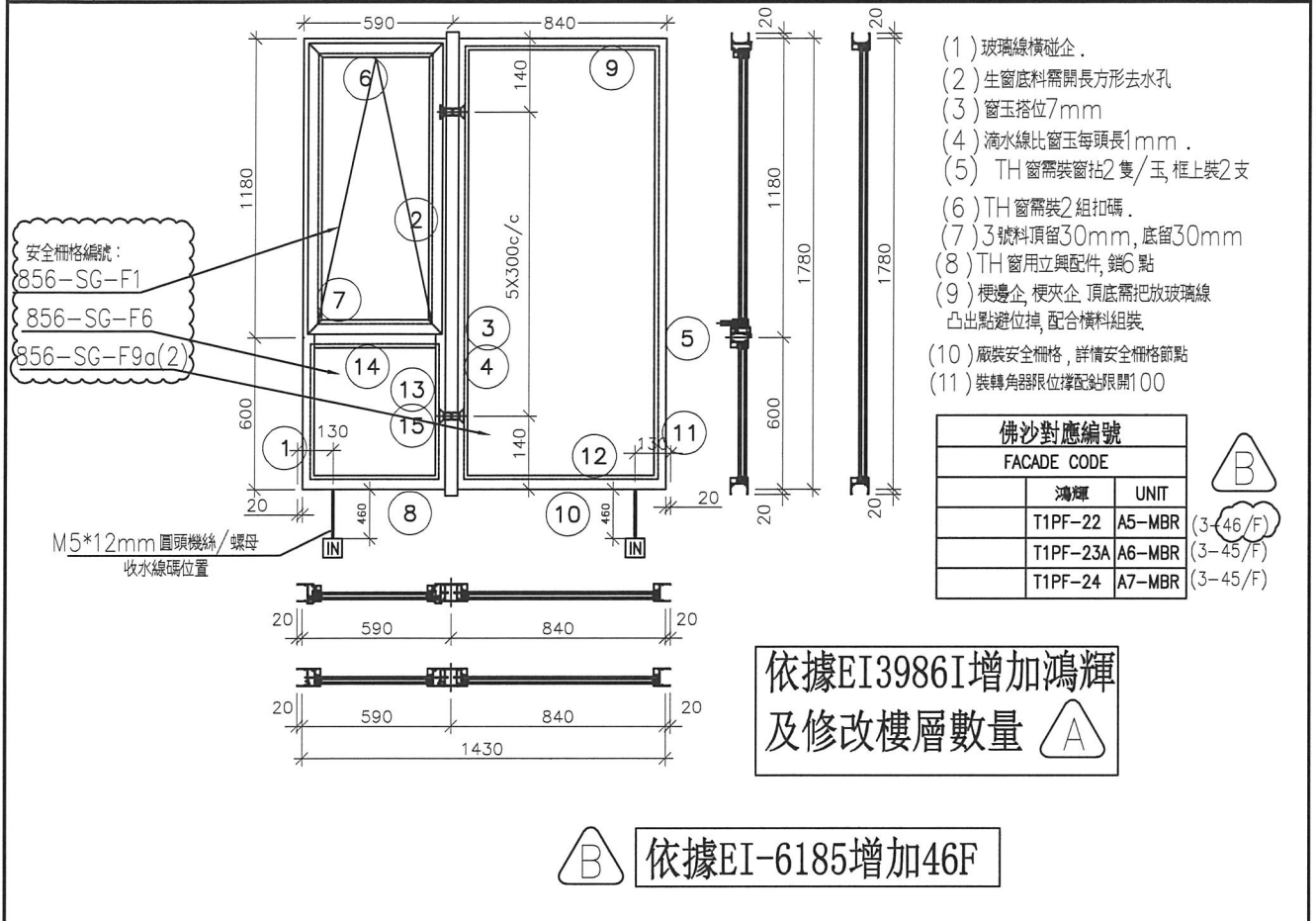
**B** 依據EI3986I修改樓層數量

**C** 依據EI-6185增加46F

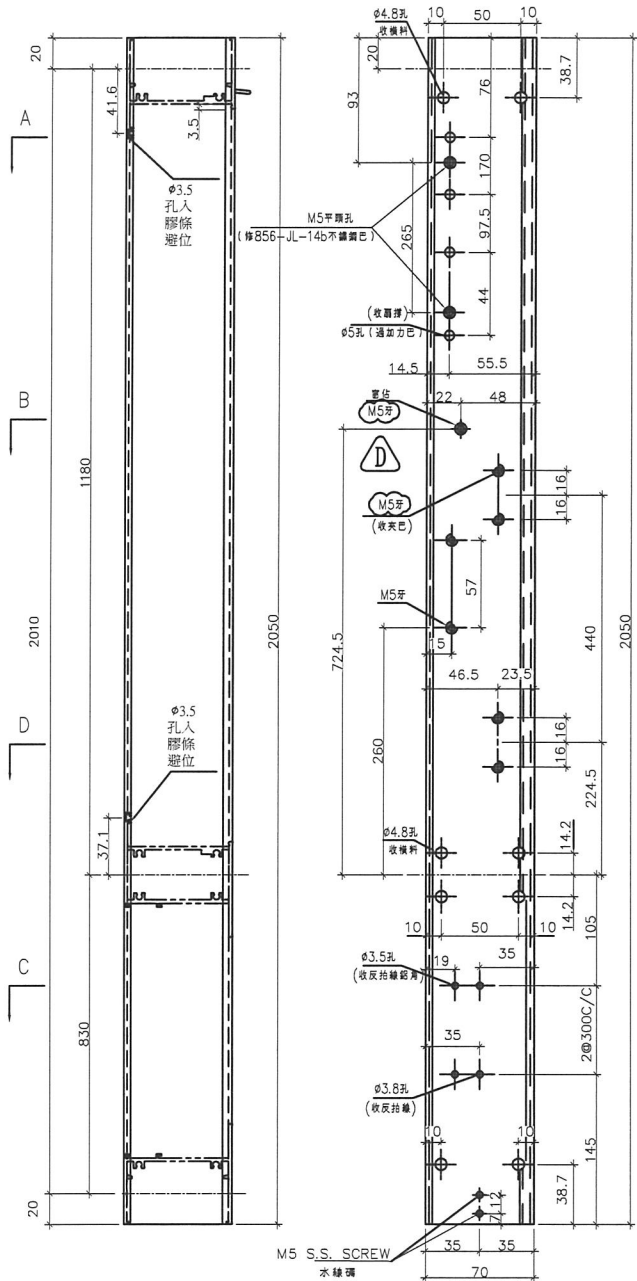


名稱	生窗手柄玻璃線加工圖	制圖	黃瓊玉	2022.11.13	修改	A	B	C
材料	X86109	復核	謝永林	2022.12.09	日期	23.03.08	23.05.13	23.07.08
顏色	中灰色 (UCT542919XL-3)	批准			圖號	X86109-T1		

 <b>美特鋁質有限公司</b> MIDI Aluminium Fabricator Ltd.	工程號	J856	拆圖	黃瓊玉	2022.11.13
	地盤	天水圍天榮站	復核	謝永林	2022.12.09
名稱	70佛沙窗	顏色	中灰色 (UCT542919XL-3)	批准	



序號	料號	名稱	出荷	長度 (mm)	支/幅	加工說明	加工細則						
1	X86003	70生邊企		1820.0	1	X86003-T1L	頂留 ①②④⑤	20	mm				
2	X86007	70生夾企		1820.0	1	X86007-T1L	底留 ①②④⑤	20	mm				
3	X86108	中企夾道		1840.0	1	X86108-F01	企料底部開避位		mm				
4	X86006	70梗夾企		1820.0	1	X86006-F01	底橫料防水巴鋸去		mm				
5	X86005	70梗邊企		1820.0	1	X86005-F01R	水線孔在企料-----	頂		底			
6	X86014	70生頂橫	避位	534.0	1	X86014-T1L	安裝扣碼	NBSF(窗框)/NBSS(窗玉)					
7	X86015	70上生下梗中橫	避位	524.0	1	X86015-T1L	多點鎖芯型號:	Y收單向傳動器(立興)					
8	X86016	70梗底橫	避位	524.0	1	X86016-T1aL	手柄型號:	MLDFOB-18 手柄(立興)					
9	X86016	70梗頂橫	避位	774.0	1	X86016-F22	限位桿型號:	MT不鏽鋼扇撐(立興)					
10	X86016	70梗底橫	避位	774.0	1	X86016-F22a	T窗最大的開度:						
11	X86018	梗窗玻璃線企	直口	1729.0	2	直口開料	窗玉搭位數:	7mm					
12	X86018	梗窗玻璃線橫	直口	730.0	2	直口開料							
13	X86018	梗窗玻璃線企	直口	553.5	2	直口開料							
14	X86018	梗窗玻璃線橫	直口	422.0	2	直口開料	窗款	寬度	高度	隻/幅	撐長		
15	X86019	反拍線	避位	553.5	2	X86019-S1(L/R)	70TH窗	532.0	1146.5	1	14"		
16		反拍線擋膠鋁角	直口	553.5	2	XXL-S1(L/R)							
							大圖版次	EI-5122F	本圖版	新增	A	B	
							日期	23.03.10	23.05.12	23.07.08			
							序號	窗号	寬度 (W)	高度 (H)	位置	幅數	樓層
							1	AW-04c	1430	1780	T1-A5	38	3/F-46/F
							2	AW-04c	1430	1780	T1-A6	37	3/F-45/F
							3	AW-04c	1430	1780	T1-A7	37	3/F-45/F
		窗玉用料											
序號	料號	名稱	出荷	長度(mm)	支/幅	加工說明							
1	X86004	窗玉企	45°斜口	1146.5	2	X86004-TH1-1/2							
2	X86004	窗玉橫	45°斜口	532.0	2	X86004-TH1-T1/2							
3	X86109	窗玉玻璃線企	直口	1071.0	2	直口開料							
4	X86109	窗玉玻璃線橫	直口	420.0	1	直口開料							
5	X86109	窗玉玻璃線橫/手柄	直口/避位	420.0	1	X86109-T1	圖號	AW-04c					
											總數	112	



依據EI-5122F新增

室外

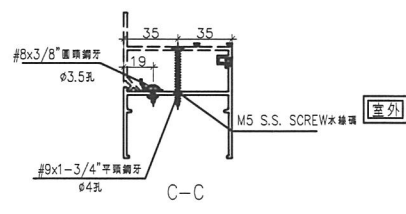
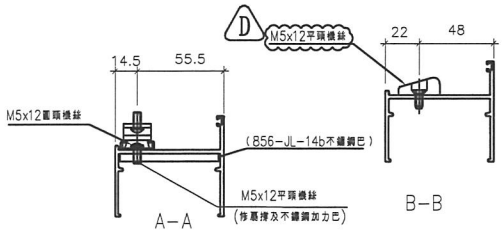
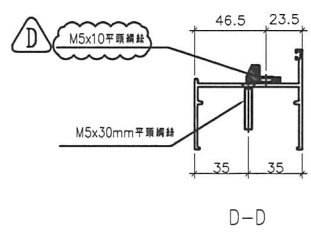
窗號	幅數	位置	樓層
AW-07	9	T1-B8	3/F-12/F
合計:	9		

A 譚總提供扇撐尺寸

B 依據EI-6250A修改螺絲

C 依據客戶夾巴向室外位移

D 依據客戶看廠鎖扣, 窗佔螺絲改M5平頭螺絲



名稱	70生邊企	制圖	黃瓊玉	2023.03.05	修改	C	D	B
材料	X86003	復核	謝永林	2023.03.07	日期	23.06.14	23.07.08	23.06.08
顏色	中灰色 (UCT542919XL-3)	批准			圖號	X86003-T2R		



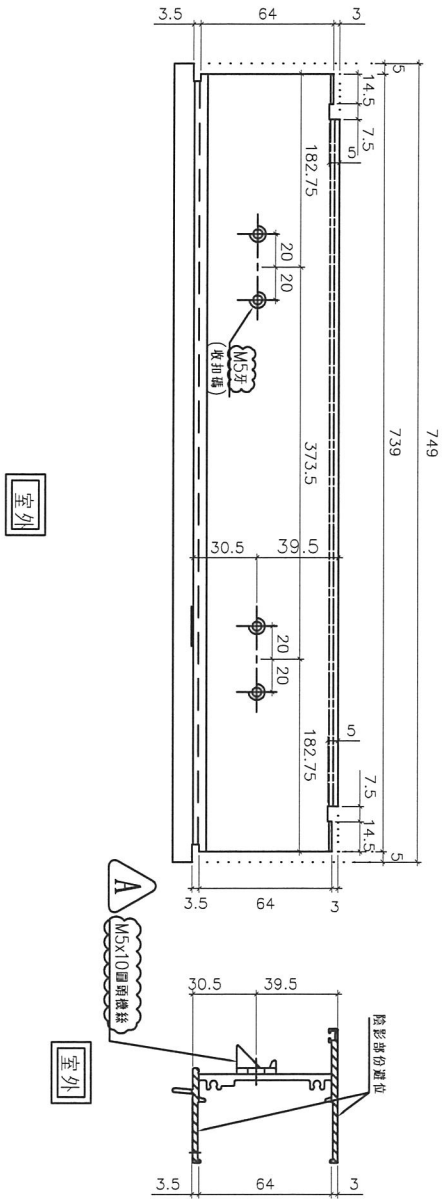
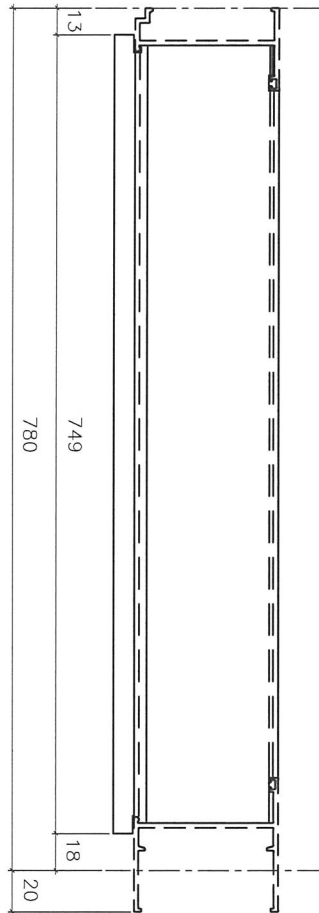


美特鋁質有限公司  
MIDI Aluminium Fabricator Ltd.

工程號 J856 地盤 天水圍天榮站

窗號	幅數	位置	樓層
AW-07	9	T1-B8	3/F-12/F
合計:	9		

依據EI-5122F新增



▲ 依據客戶看廠打碼改M5平頭螺絲

名稱	70生頂橫加工圖	制圖	黃瓊玉	2023.03.05	修改	新增	A
材料	X86014	復核	謝永林	2023.03.07	日期	23.03.05	23.07.08
顏色	中灰色 (UCT542919XL-3)	批准			圖號	X86014-T4R	



美特鋁質有限公司  
MIDI Aluminium Fabricator Ltd.

工程號 J856 地盤 天水圍天榮站

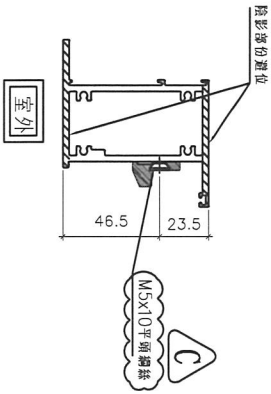
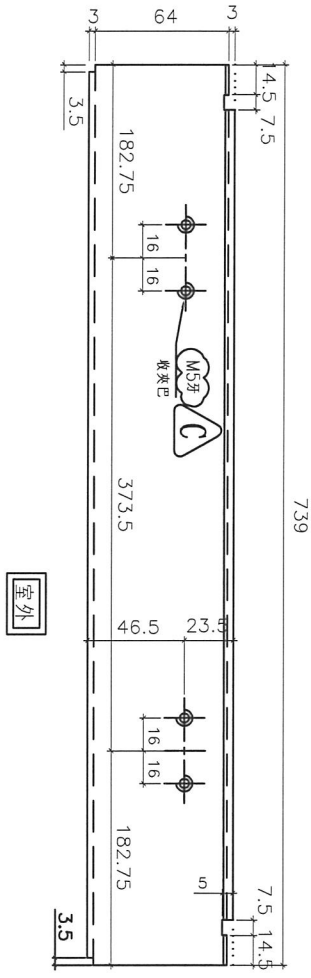
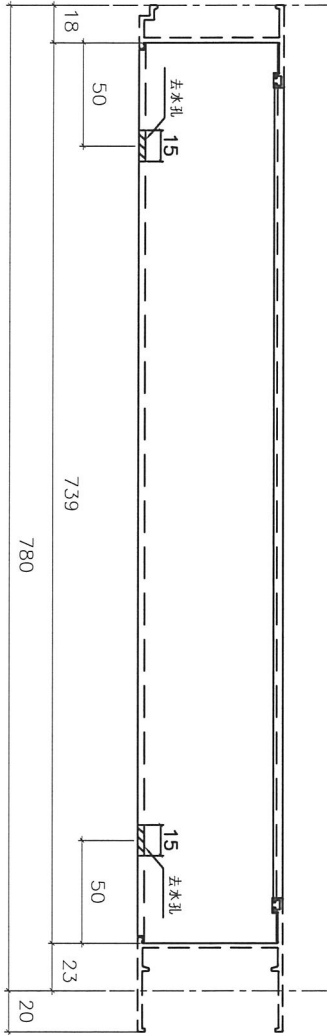
窗號	幅數	位置	樓層
AW-07	9	T1-B8	3/F-12/F
合計:	9		

依據EI-5122F新增

A 依據客戶標實去水孔尺寸

B 依據客戶夾巴向室外位移

C 依據客戶看廠鎖打螺絲改M5平頭螺絲

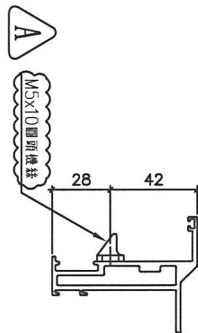
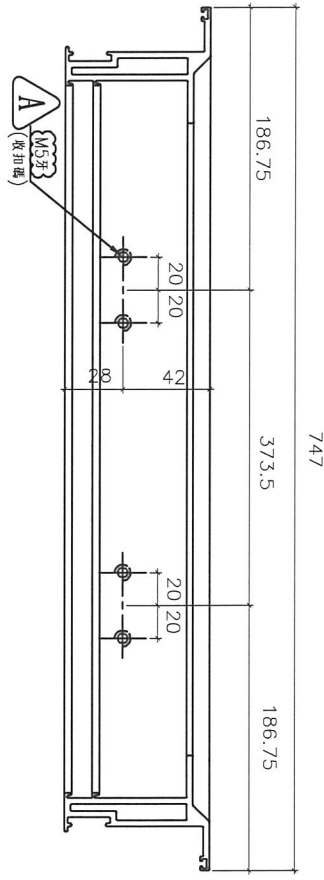
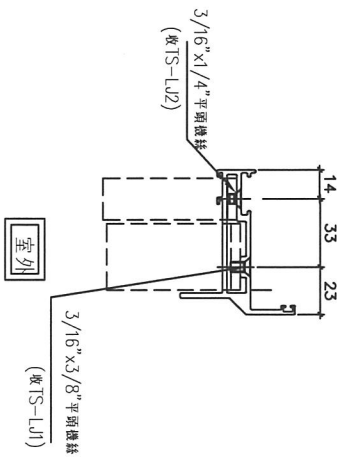
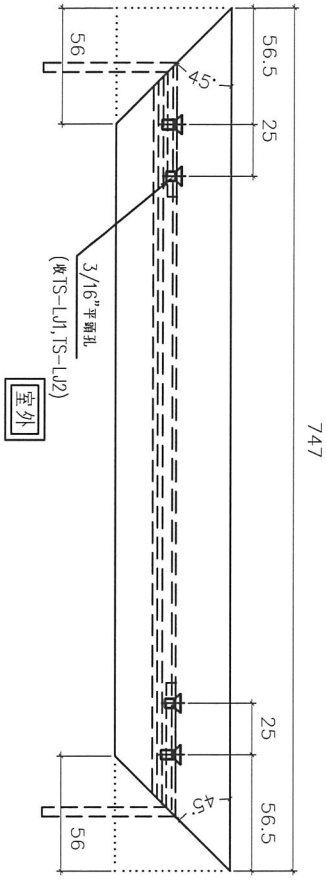


名稱	70上生下樑中橫加工圖	制圖	黃瓊玉	2023.03.05	修改	C	A	B
材料	X86015	復核	謝永林	2023.03.07	日期	23.07.08	23.06.08	23.06.14
顏色	中灰色 (UCT542919XL-3)	批准			圖號	X86015-T4R		



美特鋁質有限公司  
MIDI Aluminium Fabricator Ltd.

工程號 J856 | 地盤 天水圍天榮站



**A** 依據客戶看廠扣碼改M5平頭螺絲

依據EI-5122F新增

窗號	幅數	位置	樓層
AW-07	9	T1-B8	3/F-12/F
合計:	9		

名稱	70生窗玉橫料加工圖	制圖	黃瓊玉	2023.03.05	修改	新增	A
材料	X86004	復核	謝永林	2023.03.07	日期	23.03.05	23.07.08
顏色	中灰色 (UCT542919XL-3)	批准			圖號	X86004-TH4-T1	