



工程指示 / 要求簡箋 ENGINEER INSTRUCTIONS(E.I.)

工程指示編號:	EI- 5514D	修改版本:	D
	HK- 1351		
工程編號:	J 856	工程名稱:	TSWTL23 天榮
收件人:	生統/謝永林	發件人:	Thomas Wong
工程項目:	T1 佛沙窗生產 (修訂D 依據E16350新增反拍線避位及取消去水孔)	日期:	15/06/2023

<input checked="" type="checkbox"/> 原合約工程包	<input type="checkbox"/> 原合約工程加 / 減賬 QT-	<input type="checkbox"/> 新工程報價 QT-
--	--	------------------------------------

信件批核號碼/圖紙參考編號:	批核模具圖紙編號:
客戶指示附件:	管理內部批簽署:

<input type="checkbox"/> 初步鋁料 B.M.	<input type="checkbox"/> 加工拆圖, 然後生產	<input type="checkbox"/> 尺寸表
<input type="checkbox"/> 正式鋁料 B.M.	<input type="checkbox"/> 技術上資料/指示	<input type="checkbox"/> 報價
<input type="checkbox"/> 配件 B.M.	<input type="checkbox"/> 樣辦或貨品說明書	<input type="checkbox"/> 分判合約
<input type="checkbox"/> 其他:		

內容: T1 佛沙窗生產 (修訂D 依據E16350新增反拍線避位及取消去水孔) *因按生產確認覆核時 (keeper) 需調整尺寸以滿足 (螺絲置機件安裝上)
完成上列要求日期: 21/06/2023

國內

<input type="checkbox"/> 生產技術總監	<input type="checkbox"/> 連附件	<input checked="" type="checkbox"/> 技術部	<input checked="" type="checkbox"/> 連附件	<input type="checkbox"/> 生產部	<input type="checkbox"/> 連附件
<input type="checkbox"/> 採購部	<input type="checkbox"/> 連附件	<input checked="" type="checkbox"/> 生產統籌部	<input checked="" type="checkbox"/> 連附件	<input type="checkbox"/> 報關組	<input type="checkbox"/> 連附件
<input type="checkbox"/> 質檢部	<input type="checkbox"/> 連附件	<input type="checkbox"/> 會計部	<input type="checkbox"/> 連附件	<input type="checkbox"/> 機械設計部	<input type="checkbox"/> 連附件
<input checked="" type="checkbox"/> 香港辦	<input checked="" type="checkbox"/> 連附件	<input type="checkbox"/> 其他:			

香港

<input type="checkbox"/> 行政部	<input type="checkbox"/> 連附件	<input type="checkbox"/> 會計部	<input type="checkbox"/> 連附件	<input type="checkbox"/> 統籌部	<input type="checkbox"/> 連附件	<input type="checkbox"/> 工程部	<input type="checkbox"/> 連附件
<input checked="" type="checkbox"/> 採購部	<input checked="" type="checkbox"/> 連附件	<input type="checkbox"/> QS部	<input type="checkbox"/> 連附件	<input type="checkbox"/> 地盤管理	<input type="checkbox"/> 連附件	<input type="checkbox"/> 維修部	<input type="checkbox"/> 連附件

*發件人簽署:	*組別成員批核簽署: <i>Johny</i>
傳遞編號:	項目經理簽署:

圖則登記表
DRAWING REGISTER

接收日期 Receiving Date (適用於客戶圖則)

工程名稱 Project Title: 天水圍天榮站
T1-佛沙窗拆圖
工程編號 Project No: J-856
分發予 Distributed To

年							
月							
日							

年	22	23	23	23	23		
月	12	03	05	06	06		
日	19	11	15	08	13		

圖則編號 Drg. No.	圖則名稱 Drawing Title
AW-02	70佛沙窗組裝圖
AW-02R	70佛沙窗組裝圖
AW-02a	70佛沙窗組裝圖
AW-02aR	70佛沙窗組裝圖
AW-03	70佛沙窗組裝圖
AW-04	70佛沙窗組裝圖
AW-04aR	70佛沙窗組裝圖
AW-06	50佛沙窗組裝圖
AW-07	70佛沙窗組裝圖
AW-02b	70佛沙窗組裝圖
AW-02bR	70佛沙窗組裝圖
AW-04b	70佛沙窗組裝圖
856-PW-T8	70窗鋁角拆圖
856-PW-T9	水線碼鑽孔示意圖
856-PW-T12	50窗鋁角拆圖
856-PW-AH01	墊通加工圖
856-LB-01	加力巴加工圖
856-SH-D1	多點鎖,拉巴放樣圖
856-SH-D1(1)	多點鎖,拉巴放樣(數據表)
856-SH-D2	多點鎖,拉巴放樣圖
856-SH-D2(1)	多點鎖,拉巴放樣(數據表)
856-SH-D3	多點鎖,拉巴放樣圖

	修訂編號 Revision No.						
1	-	A	B	-	-		
2	-	-	A	-	-		
3	-	A	B	-	-		
4	-	A取消	B	-	-		
5	-	-	A	-	-		
6	-	-	A	-	-		
7	-	-	A	-	-		
8	-	A	B	-	-		
9	-	A	B	-	-		
10	-	A	B	-	-		
11	-	-	A	-	-		
12	-	A	B	-	-		
13	-	A	B	-	C		
14	-	A	B	-	-		
15	-	-	A	-	B		
16	-	A	B	-	-		
17	-	-	A	-	-		
18	-	-	-	-	-		
19	-	A	B	-	-		
20	-	-	-	-	-		
21	-	-	A	-	-		
22	-	A	B	-	-		

圖則登記表
DRAWING REGISTER

接收日期 Receiving Date (適用於客戶圖則)

工程名稱 Project Title:	天水圍天榮站	年						
	T1-佛沙窗拆圖	月						
工程編號 Project No.:	J-856	日						
分發予 Distributed To		年						
		月	22	23	23	23	23	
		日	12	03	05	06	06	
			19	11	15	08	13	
圖則編號 Drg. No.	圖則名稱 Drawing Title		修訂編號 Revision No.					
856-SH-D4	多點鎖,拉巴放樣圖	23	-	A	B	-	-	
856-SH-D5	多點鎖,拉巴放樣圖	24	-	A取消	B	-	-	
856-TH-D1	多點鎖,拉巴放樣圖	25	-	A	B	-	-	
856-TH-D1(1)	多點鎖,拉巴放樣 (數據表)	26	-	A	B	-	-	
856-TH-D2	多點鎖,拉巴放樣圖	27	-	A	B	-	-	
856-TH-D2(1)	多點鎖,拉巴放樣 (數據表)	28	-	A	B	-	-	
856-SG-F1	70生窗柵格	29	-	-	-	-	-	
856-SG-F1(1)	70生窗柵格 (數據表)	30	-	A	B	-	-	
856-SG-F1a	70生窗柵格	31	-	-	-	-	-	
856-SG-F1a(1)	70生窗柵格 (數據表)	32	-	A	B	-	-	
856-SG-F2	70生窗柵格	33	-	-	-	-	-	
856-SG-F2(1)	70生窗柵格 (數據表)	34	-	-	A	-	-	
856-SG-F4	70梗窗柵格	35	-	A	B	-	-	
856-SG-F4a	70梗窗柵格	36	-	A	B	-	-	
856-SG-F6	70梗窗柵格	37	-	A	B	-	-	
856-SG-F7	70梗窗柵格	38	-	-	A	-	-	
856-SG-F8	70梗窗柵格	39	-	-	-	-	-	
856-SG-F8(1)	70梗窗柵格 (數據表)	40	-	A	B	-	-	
856-SG-F9	70梗窗柵格	41	-	-	-	-	-	
856-SG-F9(1)	70梗窗柵格 (數據表)	42	-	A	B	-	-	
856-SG-F10	50生窗柵格	43	-	A	B	-	-	
856-SG-B01	鋁巴鑽孔圖	44	-	A	B	-	-	

圖則登記表
DRAWING REGISTER

接收日期 Receiving Date (適用於客戶圖則)

工程名稱 Project Title:	天水圍天榮站	年						
	T1-佛沙窗拆圖	月						
工程編號 Project No:	J-856	日						
分發予 Distributed To		年						
		月	22	23	23	23	23	
		日	12	03	05	06	06	
			19	11	15	08	13	
圖則編號 Drg. No.	圖則名稱 Drawing Title		修訂編號 Revision No.					
856-SG-B02	70窗鋁巴鑽孔圖	45	-	-	-	-	-	
856-SG-B03	70窗安全柵格節點示意圖	46	-	-	-	-	-	
856-SG-B04	70窗安全柵格節點示意圖	47	-	A	-	-	-	
856-SG-B05	70窗安全柵格節點示意圖	48	-	A	-	-	-	
856-SG-B06a	70窗安全柵格節點示意圖	49	-	A	-	-	-	
856-SG-B06b	70窗安全柵格節點示意圖	50	-	A	-	-	-	
856-SG-B07	加力通用鋁角加工圖	51	-	A	B	-	-	
856-SG-B08	加力通用鋁角加工圖	52	-	A	B	-	-	
X86016-F01	梗頂橫拆圖	53	-	-	-	-	-	
X86016-F01 (1)	梗頂橫拆圖 (數據表)	54	-	A	B	-	-	
X86016-F01a	梗底橫拆圖	55	-	-	-	-	-	
X86016-F01a (1)	梗底橫拆圖 (數據表)	56	-	A	B	-	-	
X86005-F01L	梗邊企拆圖	57	-	-	-	-	-	
X86005-F01L (1)	梗邊企拆圖 (數據表)	58	-	A	B	-	-	
X86005-F01R	梗邊企拆圖	59	-	-	-	-	-	
X86005-F01R (1)	梗邊企拆圖 (數據表)	60	-	A	B	-	-	
X86006-F01	梗夾企拆圖	61	-	-	-	-	-	
X86006-F01 (1)	梗夾企拆圖 (數據表)	62	-	A	B	-	-	
X86108-F01	中企夾通拆圖	63	-	-	-	A	-	
X86108-F01 (1)	中企夾通拆圖 (數據表)	64	-	A	B	-	-	
X86008-F01	中企夾通 (95) 拆圖	65	-	-	-	A	-	
X86008-F01 (1)	中企夾通 (95) 拆圖 (數據表)	66	-	A	B	-	-	

圖則登記表
DRAWING REGISTER

接收日期 Receiving Date (適用於客戶圖則)

工程名稱 Project Title: 天水圍天榮站	
T1-佛沙窗拆圖	
工程編號 Project No: J-856	
分發予 Distributed To	

年							
月							
日							

年	22	23	23	23	23		
月	12	03	05	06	06		
日	19	11	15	08	13		

圖則編號 Drg. No.	圖則名稱 Drawing Title	
X86009-F01	90°轉角通	67
X86003-S1L	70生邊企拆圖	68
X86007-S1L	70生夾企拆圖	69
X86003-S2L	70生邊企拆圖	70
X86007-S2L	70生夾企拆圖	71
X86003-S1R	70生邊企拆圖	72
X86007-S1R	70生夾企拆圖	73
X86003-S2R	70生邊企拆圖	74
X86007-S2R	70生夾企拆圖	75
X86014-S1L	70生頂橫拆圖	76
X86015-S1L	70上生下梗中橫拆圖	77
X86014-S3L	70生頂橫拆圖	78
X86015-S3L	70上生下梗中橫拆圖	79
X86016-S1aL	70梗底橫拆圖	80
X86016-S3aL	70梗底橫拆圖	81
X86014-S1R	70生頂橫拆圖	82
X86015-S1R	70上生下梗中橫拆圖	83
X86014-S3R	70生頂橫拆圖	84
X86015-S3R	70上生下梗中橫拆圖	85
X86016-S1aR	70梗底橫拆圖	86
X86016-S3aR	70梗底橫拆圖	87
X86019-S1L	反拍線拆圖	88

修訂編號 Revision No.						
67	-	A	-	B	-	
68	-	A	B	-	-	
69	-	A	B	-	C	
70	-	A	B	-	-	
71	-	A	B	-	C	
72	-	A	B	-	-	
73	-	A	B	-	C	
74	-	-	A	-	-	
75	-	-	A	-	B	
76	-	A	B	C	-	
77	-	A	B	C	-	
78	-	A	B	C	-	
79	-	A	B	C	-	
80	-	A	B	-	-	
81	-	A	B	-	-	
82	-	-	A	B	-	
83	-	-	A	B	-	
84	-	A取消	B	C	-	
85	-	A取消	B	C	-	
86	-	-	A	-	-	
87	-	A取消	B	-	-	
88	-	-	-	-	A	

圖則登記表
DRAWING REGISTER

接收日期 Receiving Date (適用於客戶圖則)

工程名稱 Project Title:	天水圍天榮站	年					
	T1-佛沙窗拆圖	月					
工程編號 Project No.:	J-856	日					
分發予 Distributed To							
		年	22	23	23	23	23
		月	12	03	05	06	06
		日	19	11	15	08	13
圖則編號 Drg. No.	圖則名稱 Drawing Title		修訂編號 Revision No.				
X86019-S1L(1)	反拍線拆圖(數據表)	89	-	A	B	-	-
X86019-S1R	反拍線拆圖	90	-	-	-	-	A
X86019-S1R(1)	反拍線拆圖(數據表)	91	-	A	B	-	-
XXL-S1L	反拍線擋膠鋁角拆圖	92	-	-	-	-	-
XXL-S1L(1)	反拍線擋膠鋁角(數據表)	93	-	A	B	-	-
XXL-S1R	反拍線擋膠鋁角拆圖	94	-	-	-	-	-
XXL-S1R(1)	反拍線擋膠鋁角(數據表)	95	-	A	B	-	-
X86004-SHL1-1	70生窗玉企料加工圖	96	-	A	B	-	-
X86004-SHL1-2	70生窗玉企料加工圖	97	-	A	B	-	-
X86004-SHR1-1	70生窗玉企料加工圖	98	-	A	B	-	-
X86004-SHR1-2	70生窗玉企料加工圖	99	-	A	B	-	-
X86004-SHL1-T1	70生窗玉橫料加工圖	100	-	A	B	C	-
X86004-SHL1-T2	70生窗玉橫料加工圖	101	-	A	B	C	D
X86004-SHL3-T1	70生窗玉橫料加工圖	102	-	A	B	C	-
X86004-SHL3-T2	70生窗玉橫料加工圖	103	-	A	B	C	D
X86004-SHR1-T1	70生窗玉橫料加工圖	104	-	-	A	B	-
X86004-SHR1-T2	70生窗玉橫料加工圖	105	-	-	A	B	C
X86004-SHR3-T1	70生窗玉橫料加工圖	106	-	A取消	B	C	-
X86004-SHR3-T2	70生窗玉橫料加工圖	107	-	A取消	B	C	D
X86109-S1L	生窗手柄玻璃線加工圖	108	-	A	B	-	-
X86109-S1R	生窗手柄玻璃線加工圖	109	-	A	B	-	-
X86010-S1L	50生邊企拆圖	110	-	A	B	-	-

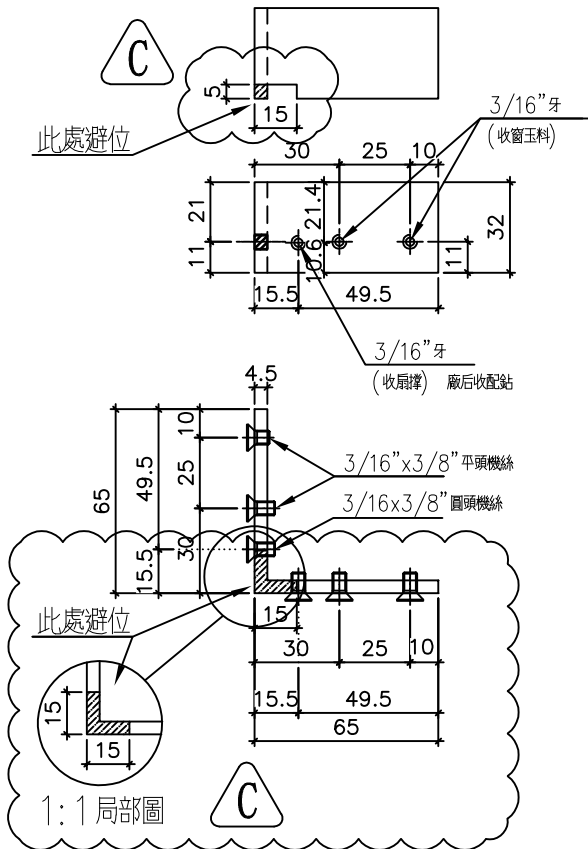
圖則登記表
DRAWING REGISTER

接收日期 Receiving Date (適用於客戶圖則)

工程名稱 Project Title:	天水圍天榮站	年					
	T1-佛沙窗拆圖	月					
工程編號 Project No:	J-856	日					
分發予 Distributed To							
		年	22	23	23	23	23
		月	12	03	05	06	06
		日	19	11	15	08	13
圖則編號 Drg. No.	圖則名稱 Drawing Title		修訂編號 Revision No.				
X86010-S1R	50生邊企拆圖	111	-	A	B	-	C
X86012-S1L	50生頂橫拆圖	112	-	A	B	C	-
X86013-S1L	50生底橫拆圖	113	-	A	B	C	-
X86011-SHL1-1	50生窗玉企料加工圖	114	-	A	B	-	-
X86011-SHL1-2	50生窗玉企料加工圖	115	-	A	B	-	-
X86011-SHL1-T1	50生窗玉橫料加工圖	116	-	A	B	C	-
X86011-SHL1-T2	50生窗玉橫料加工圖	117	-	A	B	C	D
X86017-S1L	50生窗手柄玻璃線加工圖	118	-	A	B	-	-
X86003-T1L	70生邊企拆圖	119	-	A	B	C	D
X86007-T1L	70生夾企拆圖	120	-	A	B	C	D
X86003-T2L	70生邊企拆圖	121	-	A	B	C	D
X86007-T2L	70生夾企拆圖	122	-	A	B	C	D
X86003-T1R	70生邊企拆圖	123	-	A	B	C	D
X86007-T1R	70生夾企拆圖	124	-	A	B	C	D
X86014-T3L	70生頂橫拆圖	125	-	A	B	-	-
X86015-T3L	70上生下梗中橫拆圖	126	-	A	B	C	D
X86014-T1L	70生頂橫拆圖	127	-	A	B	-	-
X86015-T1L	70上生下梗中橫拆圖	128	-	A	B	C	D
X86016-T1aL	70梗底橫拆圖	129	-	A	B	-	-
X86016-T3aL	70梗底橫拆圖	130	-	A	B	-	-
X86014-T3R	70生頂橫拆圖	131	-	-	A	-	-
X86015-T3R	70上生下梗中橫拆圖	132	-	-	A	B	C

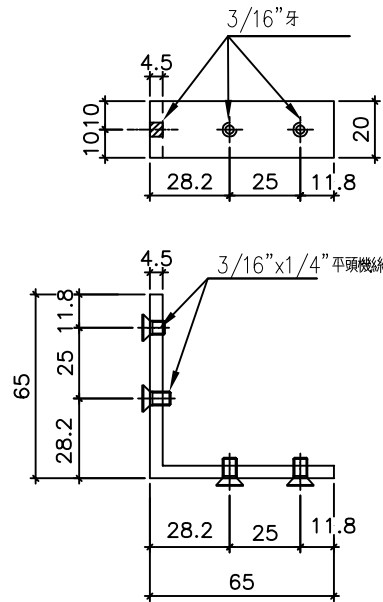


70窗



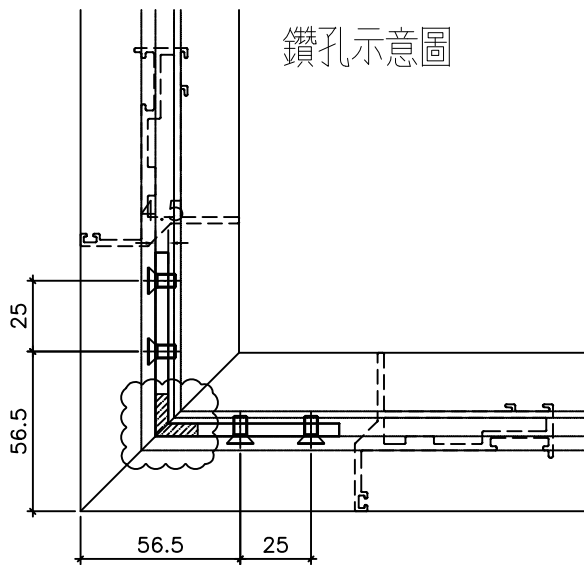
物料編號: X86021-S1(TS-LJ1)
T1座窗數量: 3476+20=3496

C 依據客戶要求鋁角削料

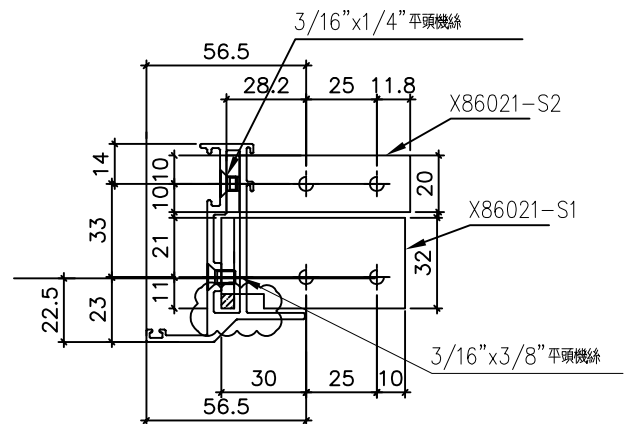


物料編號: X86021-S2(TS-LJ2)
T1座窗數量: 3476+20=3496

鑽孔示意圖



窗玉厚度圖



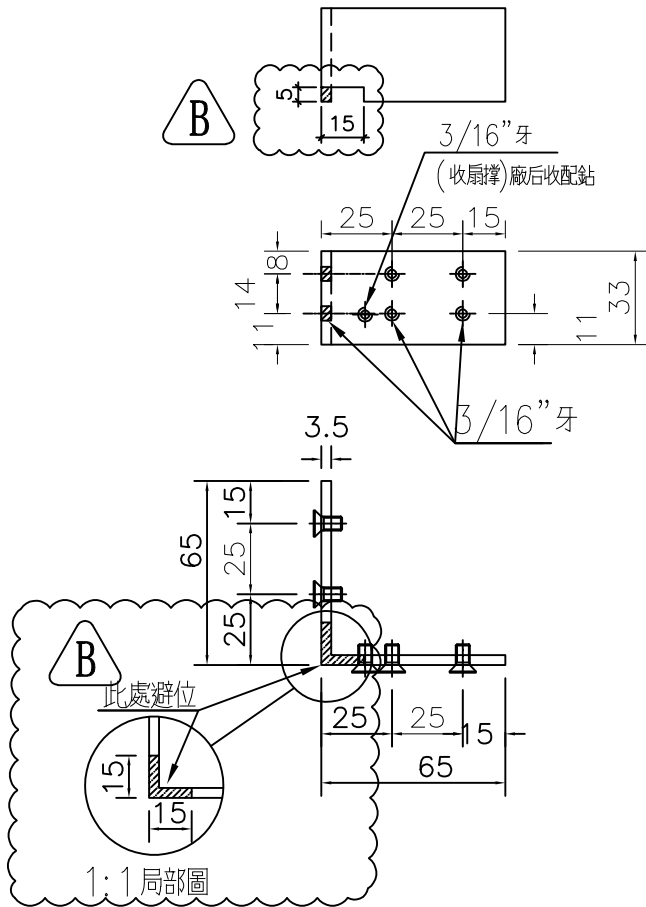
名稱	鋁角折圖	制圖	黃瓊玉	2022.11.13	修改	A	B	C
材料	X86021	復核	謝永林	2022.12.09	日期	23.03.07	23.05.12	23.06.14
顏色	MILL	批准			圖號	856-PW-T8		



美特鋁質有限公司
MIDI Aluminium Fabricator Ltd.

工程號 J856 | 地盤 天水圍天榮站

50窗



A 依據EI3986I修改物料用量

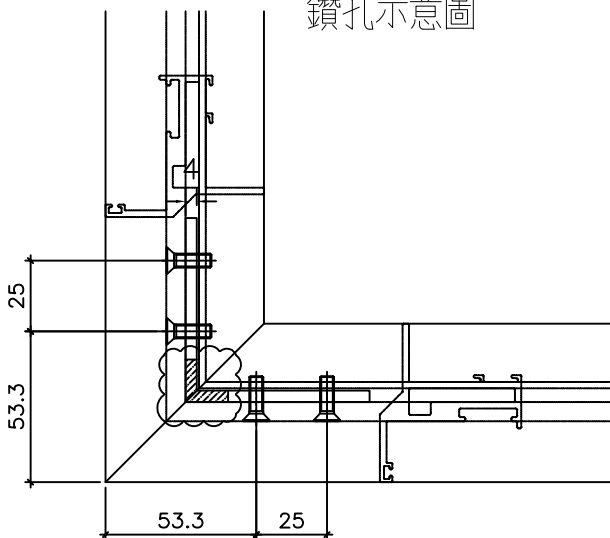
B 依據客戶要求鋁角削料

物料編號: X86020-S1(TS-LJ3)

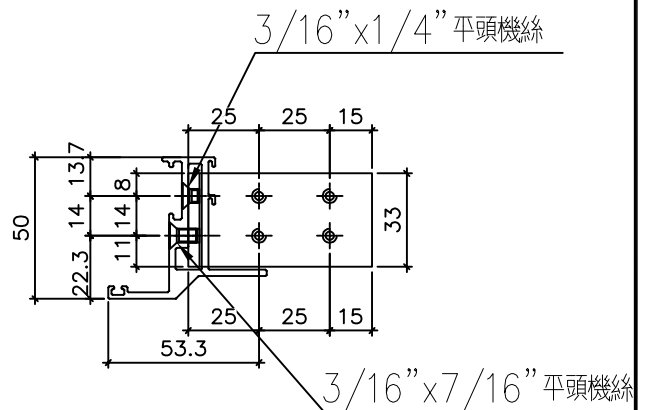
T1窗數量: 37X4=148

(TS-LJ3)

鑽孔示意圖



窗玉厚度圖



名稱	鋁角折圖	制圖	黃瓊玉	2022.11.13	修改	A	B	
材料	X86020	復核	謝永林	2022.12.09	日期	23.05.12	23.06.14	
顏色	MILL	批准			圖號	856-PW-T12		



美特鋁質有限公司
MIDI Aluminium Fabricator Ltd.

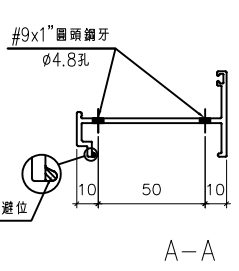
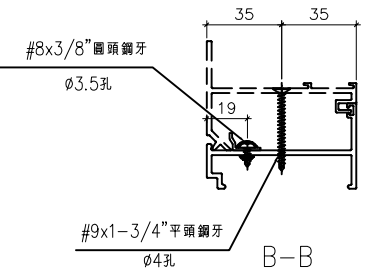
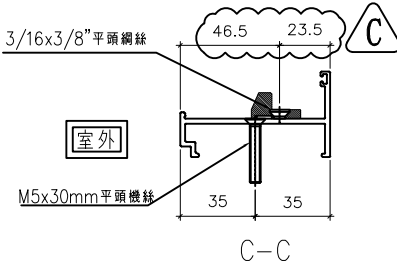
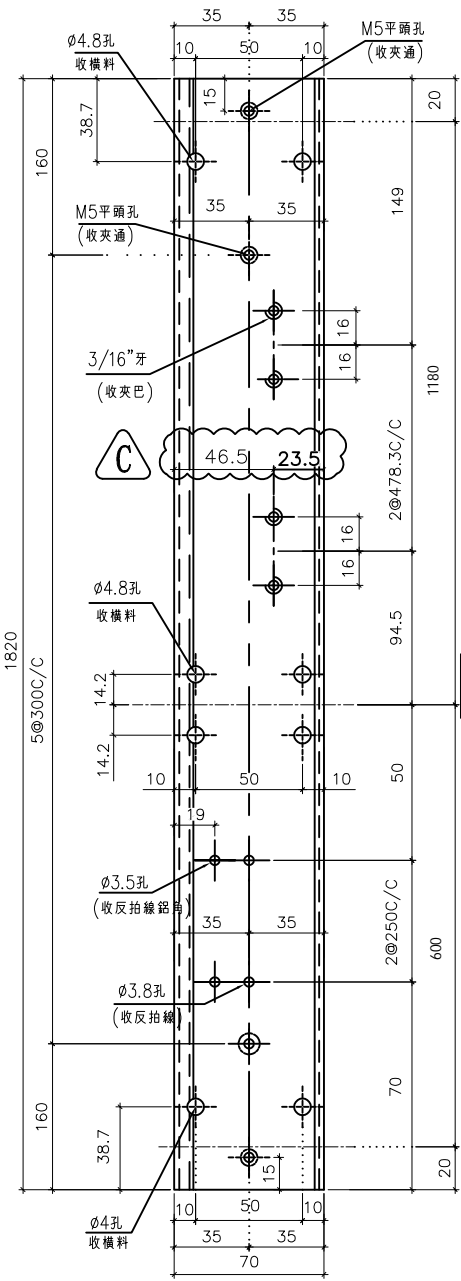
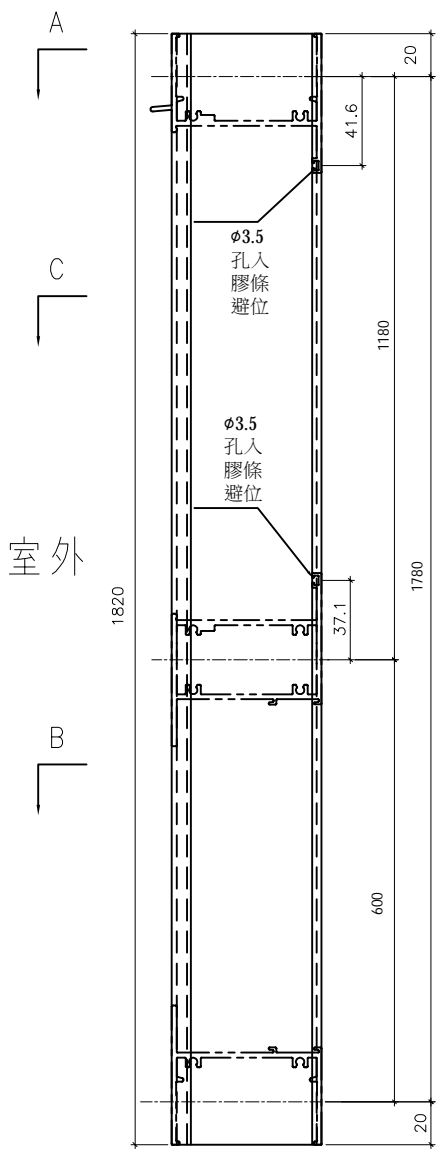
工程號 J856 地盤 天水圍天榮站

窗號	幅數	位置	樓層
AW-02	37	T1-A1	3/F-45/F B
AW-02	36	T1-A2	5/F-45/F
AW-02	37	T1-B2	3/F-45/F (10/F-16/F, 20/F-25/F, 29/F-33/F, 38/F-42/F 無此樓層)
AW-02	37	T1-B8	3/F-45/F
AW-02a	36	T1-B7	5/F-45/F
AW-02a	0	T1-B8	3/F-42/F
合計:			183

依據EI-5122F修改
分出樓層數量 **A**

依據EI3986I修改樓
層數量 **B**

依據客戶夾巴向室外位移



名稱	70生夾企	制圖	黃瓊玉	2022.11.13	修改	A	B	C
材料	X86007	復核	謝永林	2022.12.09	日期	23.03.07	23.05.12	23.06.14
顏色	中灰色 (UCT542919XL-3)	批准			圖號	X86007-S1L		



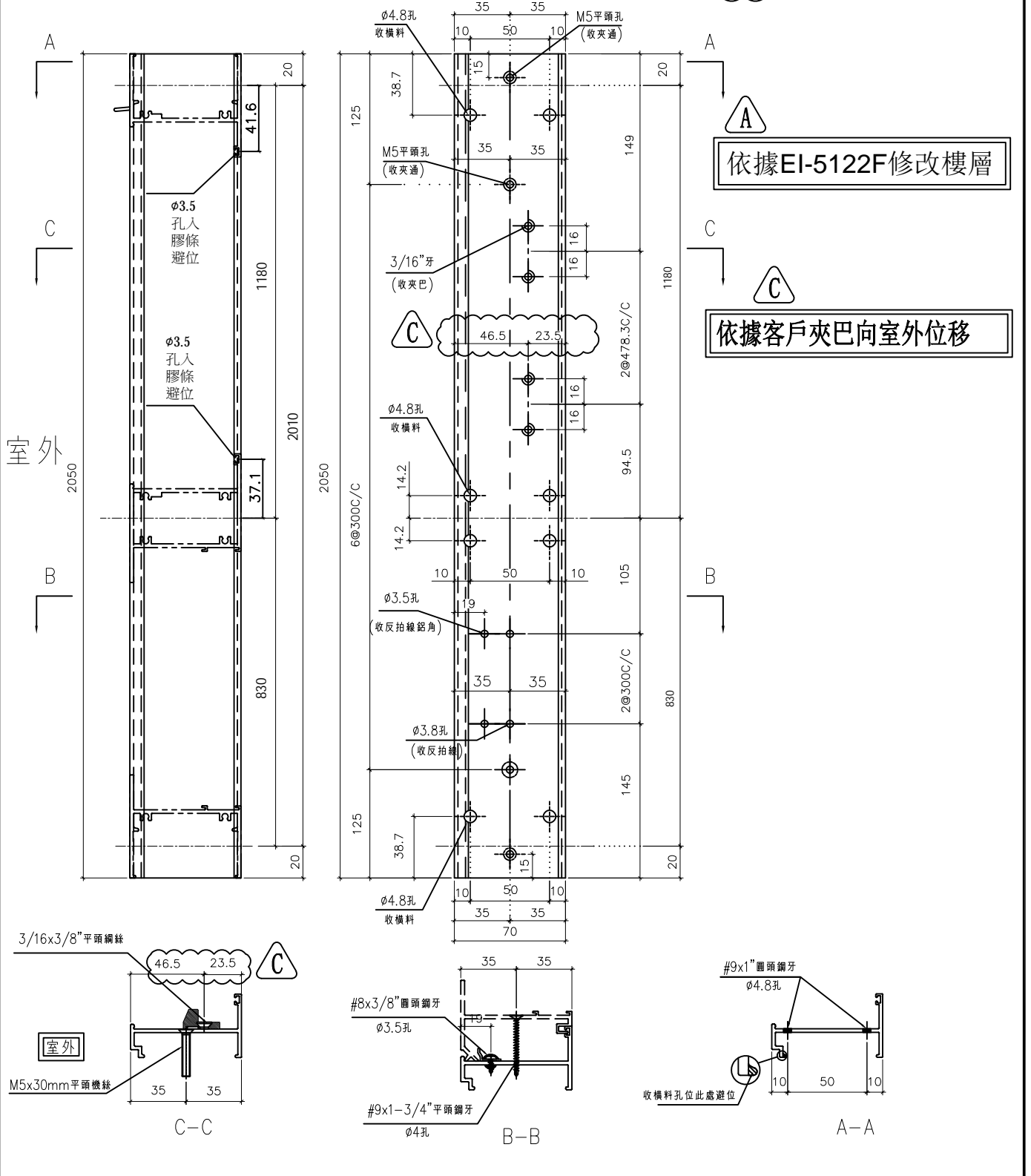
美特鋁質有限公司
MIDI Aluminium Fabricator Ltd.

工程號 J856 | 地盤 天水圍天榮站

窗號	幅數	位置	樓層
AW-03	37	T1-A2	3/F-45/F
AW-03	37	T1-B3	3/F-45/F
AW-04	37	T1-B2	3/F-45/F
AW-04	37	T1-A3	3/F-45/F
AW-07	9	T1-B8	3/F-12/F
合計:	157		



依據EI3986I修改樓層數量



依據EI-5122F修改樓層



依據客戶夾巴向室外位移

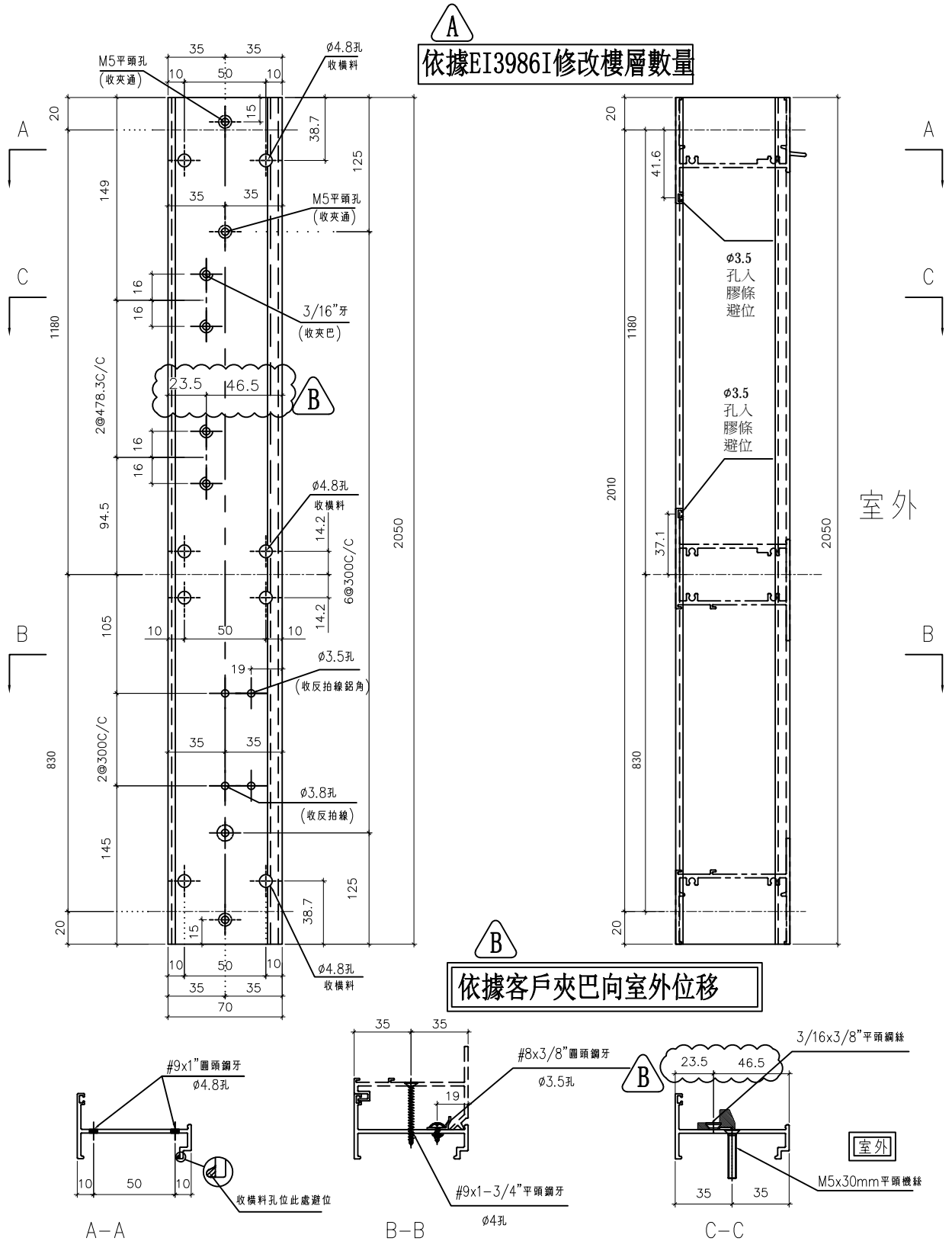
名稱	70生夾企	制圖	黃瓊玉	2022.11.13	修改	A	B	C
材料	X86007	復核	謝永林	2022.12.09	日期	23.03.07	23.05.12	23.06.14
顏色	中灰色 (UCT542919XL-3)	批准			圖號	X86007-S2L		



美特鋁質有限公司
MIDI Aluminium Fabricator Ltd.

工程號 J856 | 地盤 天水圍天榮站

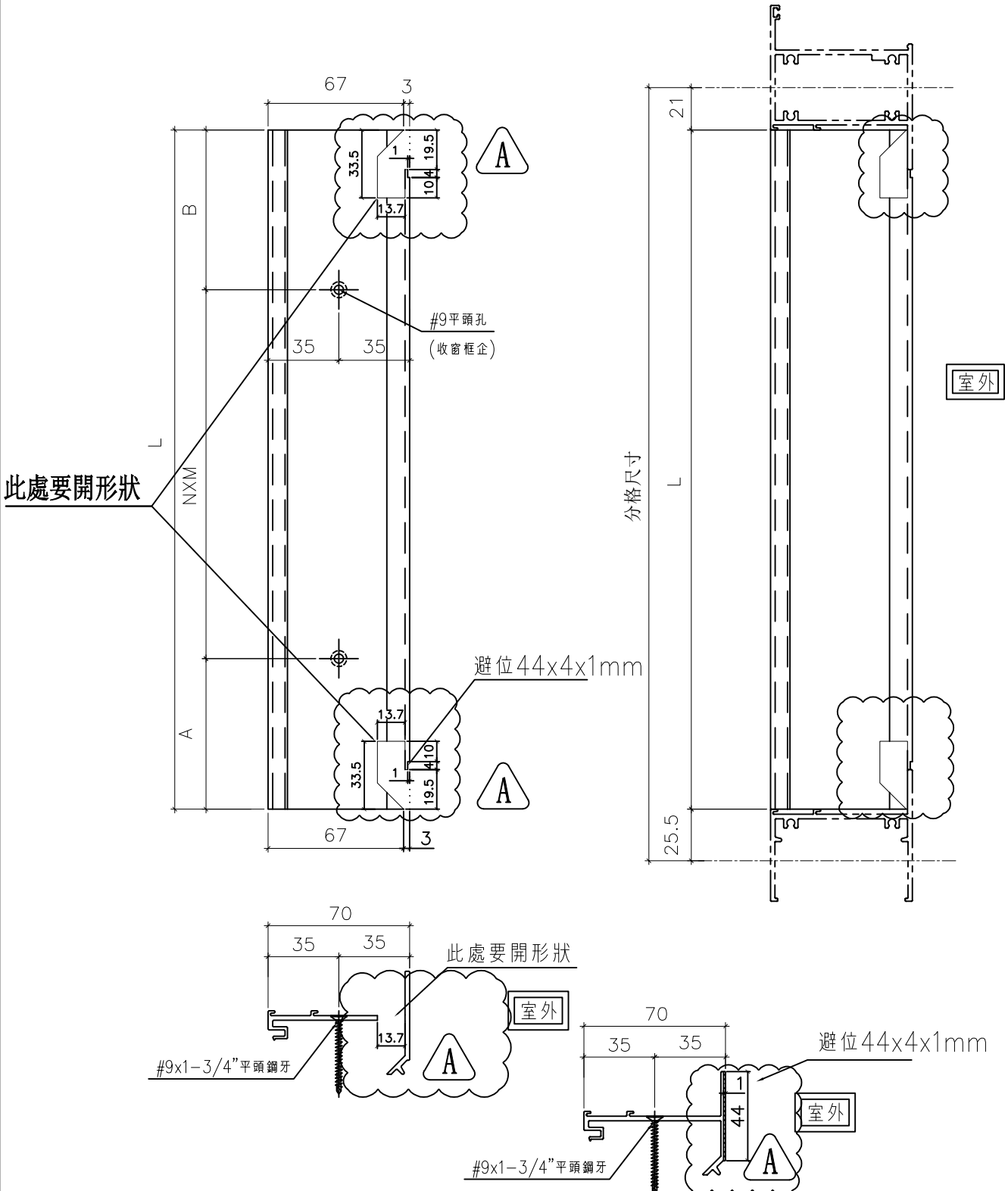
窗號	幅數	位置	樓層
AW-04aR	37	T1-B7	3/F-45/F
合計:	37	A	



名稱	70生夾企	制圖	黃瓊玉	2022.11.13	修改	A	B
材料	X86007	復核	謝永林	2022.12.09	日期	23.05.12	23.06.14
顏色	中灰色 (UCT542919XL-3)	批准			圖號	X86007-S2R	



工程號 J856 | 地盤 天水圍天榮站

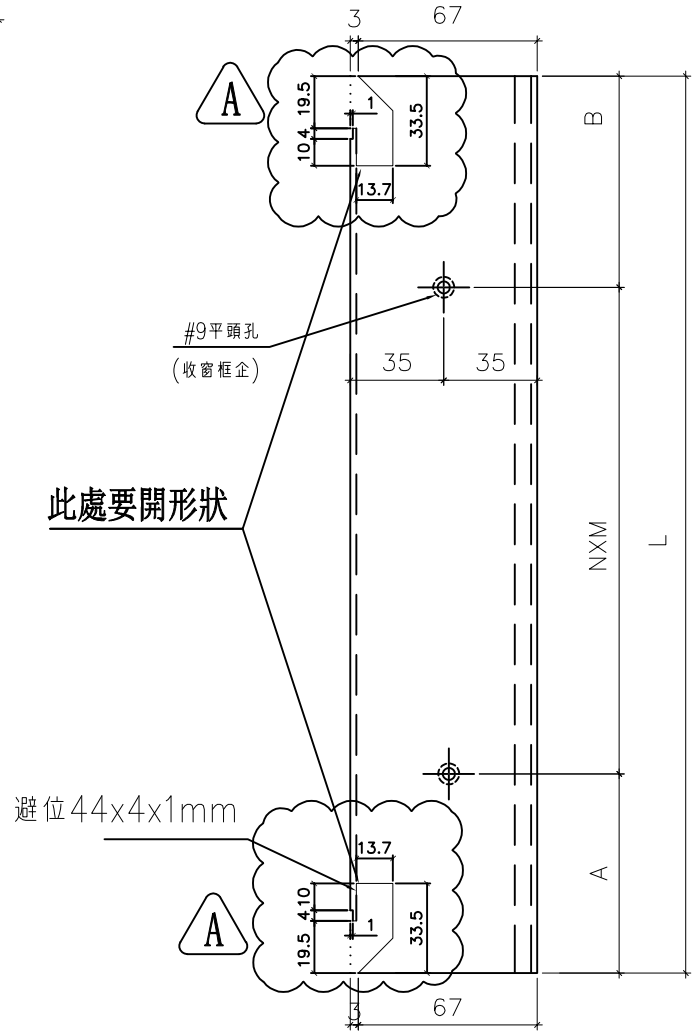
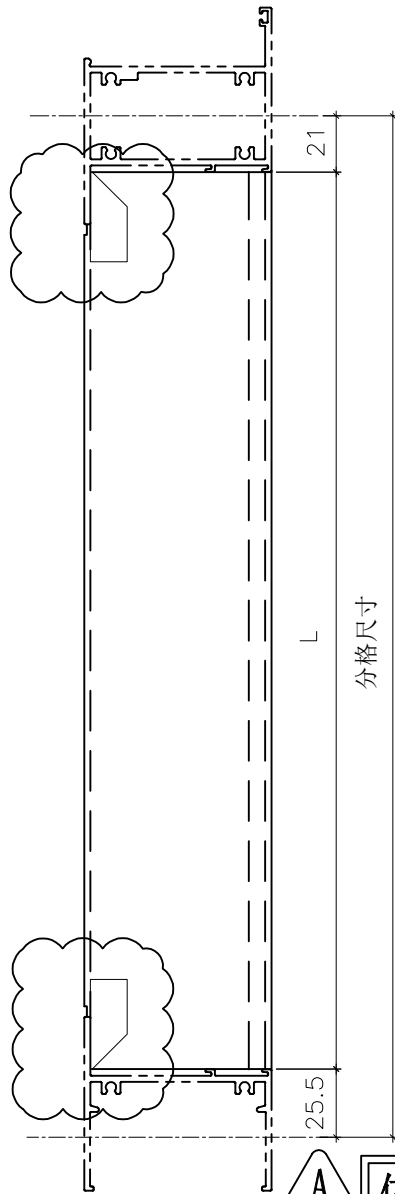


A 依據EI6350增加反拍線避位

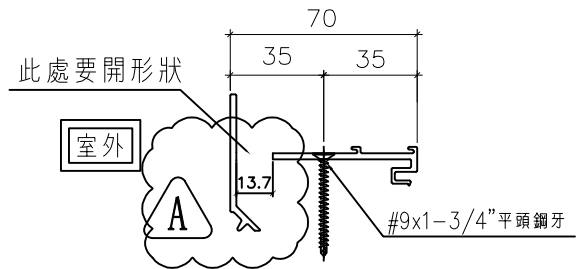
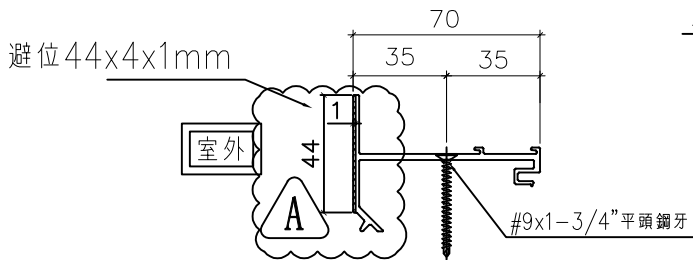
名稱	70反拍線	制圖	黃瓊玉	2022.11.13	修改	A	
材料	X86019	復核	謝永林	2022.12.09	日期	23.06.13	
顏色	中灰色 (UCT542919XL-3)	批准			圖號	X86019-S1L	



室外



依據EI6350增加反拍線避位



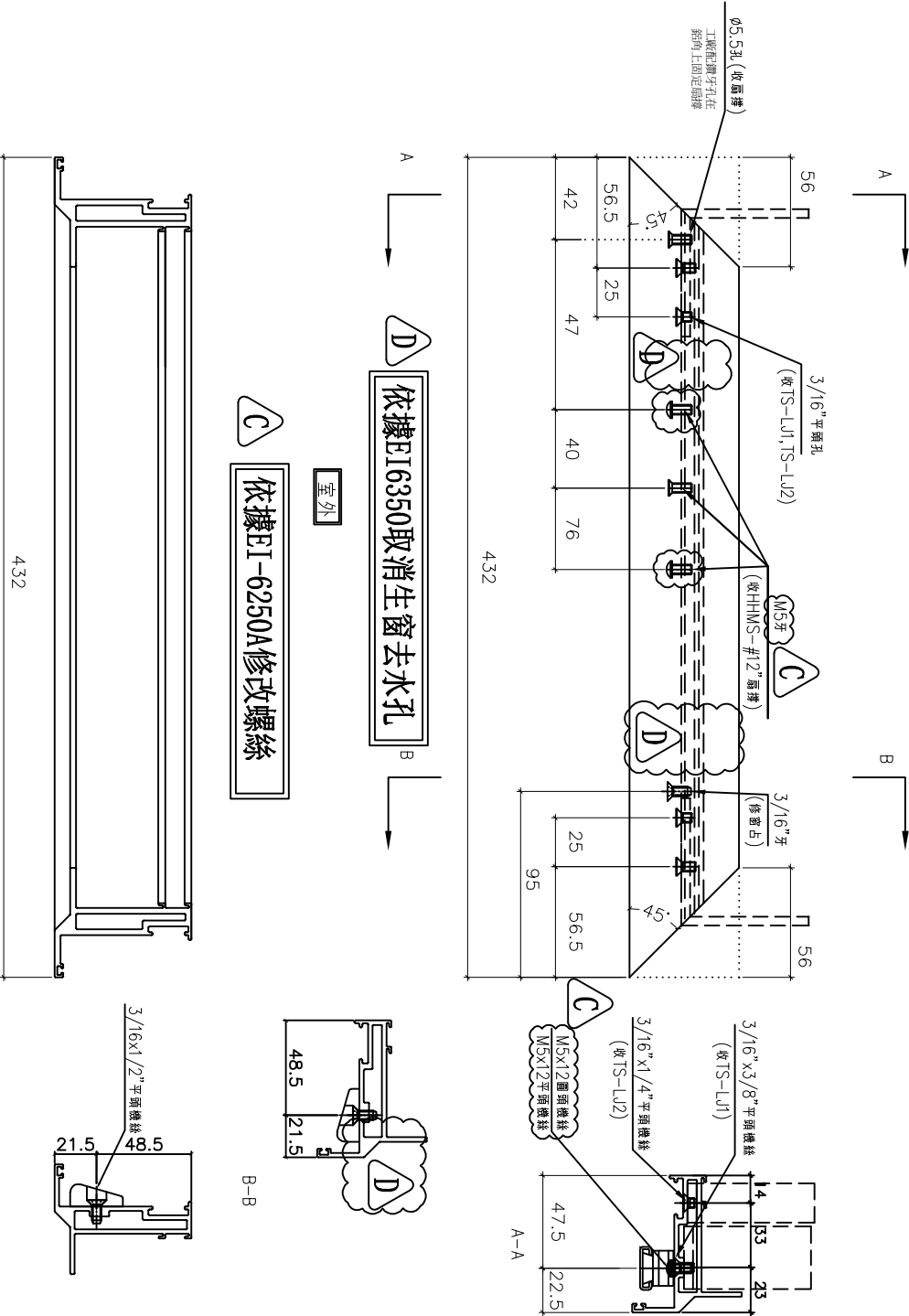
名稱	70反拍線	制圖	黃瓊玉	2022.11.13	修改	A	
材料	X86019	復核	謝永林	2022.12.09	日期	23.06.13	
顏色	中灰色 (UCT542919XL-3)	批准			圖號	X86019-S1R	



美特鋁質有限公司
MIDI Aluminium Fabricator Ltd.

工程號 J856 地盤 天水圍天榮站

窗號	幅數	位置	樓層
AW-02a	36	T1-B7	5/F-45/F
AW-02a	0	T1-B8	3/F-42/F
合計:	36		



▲ 依據EI6350取消生窗去水孔

▲ 依據EI-6250A修改螺絲

▲ 依據EI-5122F修改分出樓層數量

▲ 依據EI3986I修改樓層數量

▲ 依據EI-5122F修改分出樓層數量

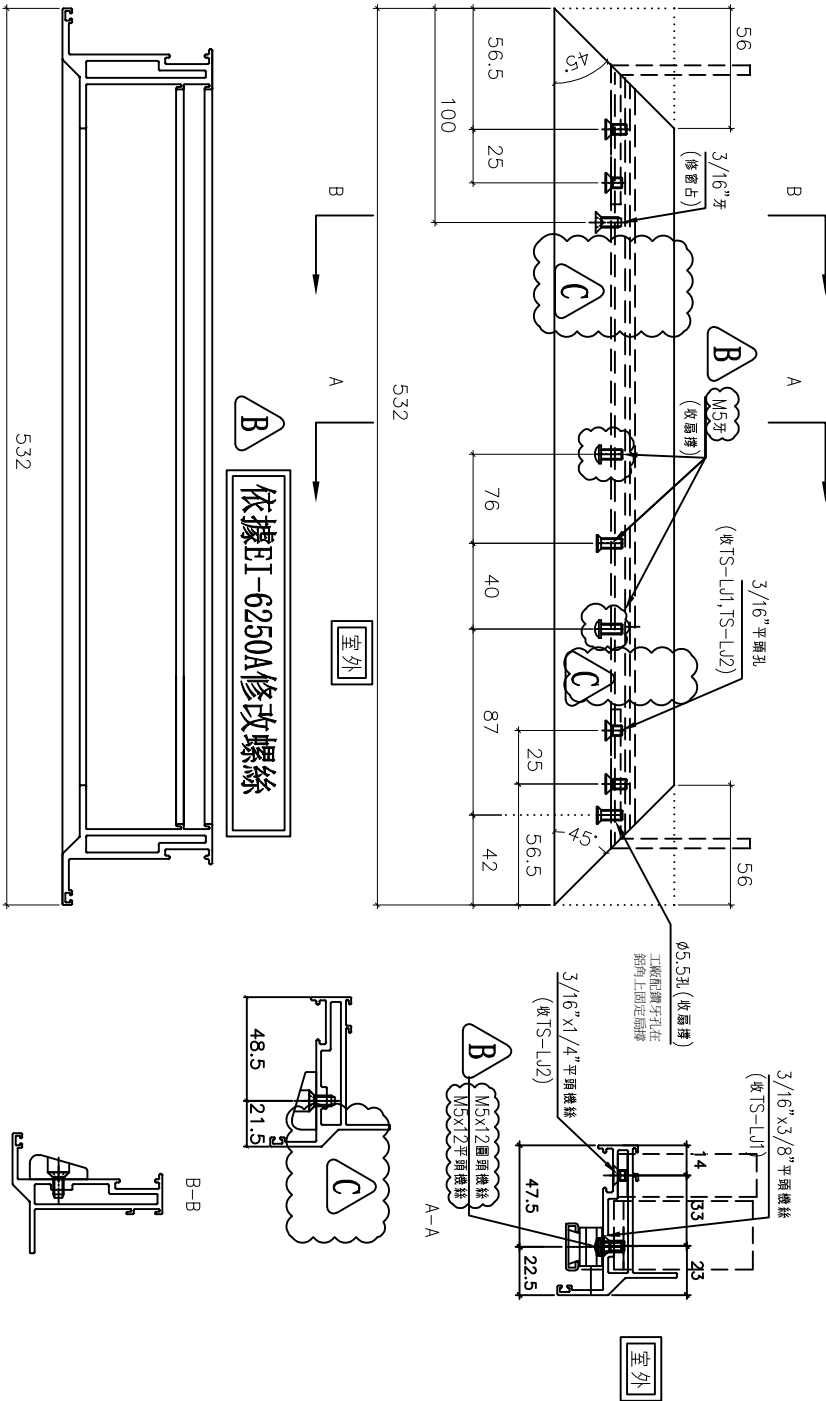
名稱	70生窗玉橫料加工圖	制圖	黃瓊玉	2022.11.13	修改	D	B	C
材料	X86004	復核	謝永林	2022.12.09	日期	23.06.13	23.05.13	23.06.08
顏色	中灰色 (UCT542919XL-3)	批准			圖號	X86004-SHL3-T2		



美特鋁質有限公司
MIDI Aluminium Fabricator Ltd.

工程號 J856 | 地盤 天水圍天榮站

窗號	幅數	位置	樓層
AW-02R	37	T1-B1	3/F-45/F
AW-02R	1	T1-A2	3/F
AW-02R	37	T1-B3	3/F-45/F, 10/F, 16/F, 20/F, 25/F, 29/F, 33/F, 38/F, 42/F, 無此樓層
AW-02R	37	T1-A2	3/F-45/F
AW-02R	37	T1-A3	3/F-45/F
AW-04aR	37	T1-B7	3/F-45/F
合計:	186		



依據 EI3986I 修改樓層數量

依據 EI6350 取消生窗去水孔

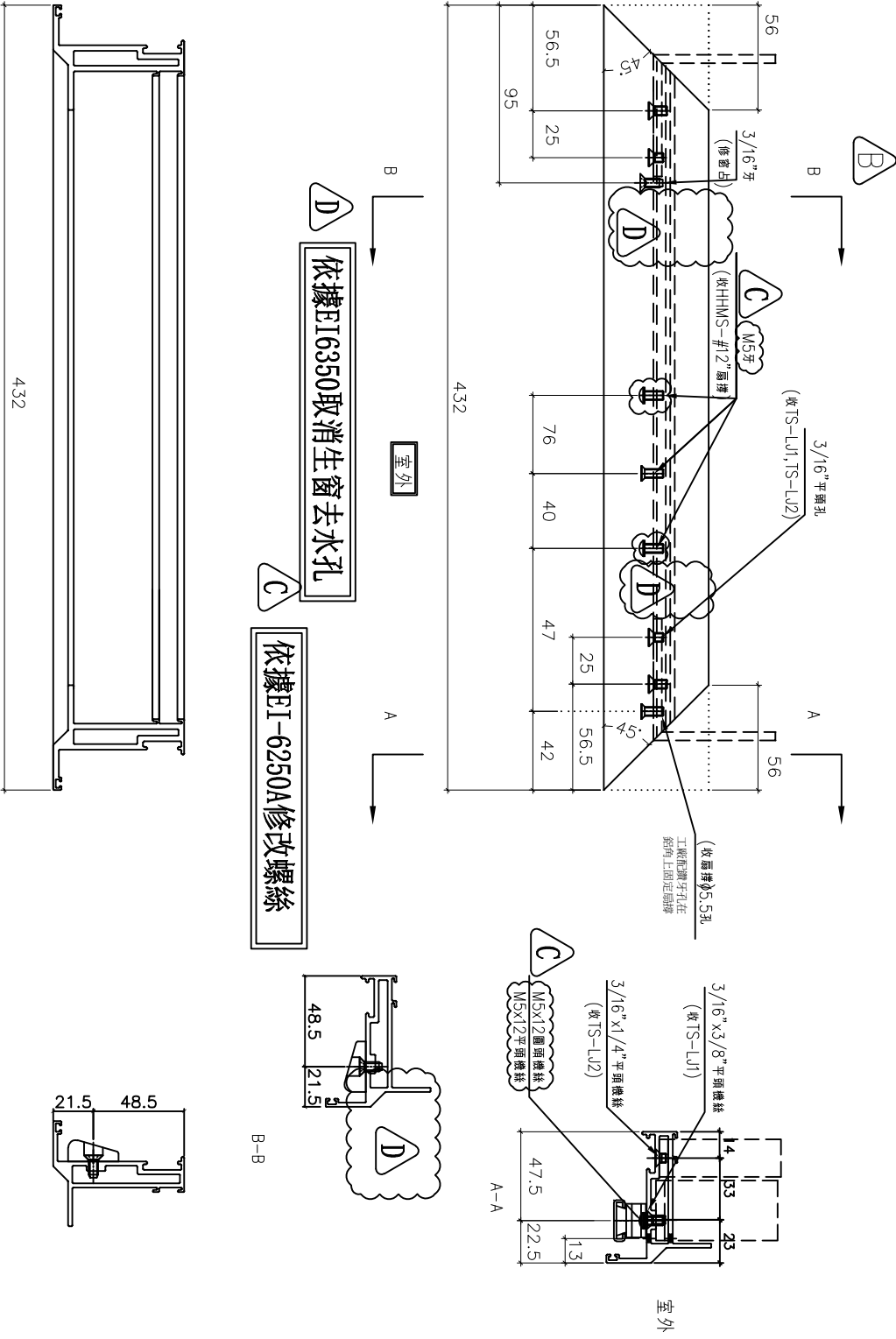
名稱	70生窗玉橫料加工圖	制圖	黃瓊玉	2022.11.13	修改	A	B	C
材料	X86004	復核	謝永林	2022.12.09	日期	23.05.13	23.06.08	23.06.13
顏色	中灰色 (UCT542919XL-3)	批准			圖號	X86004-SHR1-T2		



美特鋁質有限公司
MIDI Aluminium Fabricator Ltd.

工程號 J856 | 地盤 天水圍天榮站

窗號	幅數	位置	樓層
AW-02aR	1	T1-B7	3/F
AW-02aR	0	T1-B6	3/F
合計:	1		



名稱	70生窗玉橫料加工圖	制圖	黃瓊玉	2022.11.13	修改	D	B	C
材料	X86004	復核	謝永林	2022.12.09	日期	23.06.13	23.05.13	23.06.08
顏色	中灰色 (UCT542919XL-3)	批准			圖號	X86004-SHR3-T2		

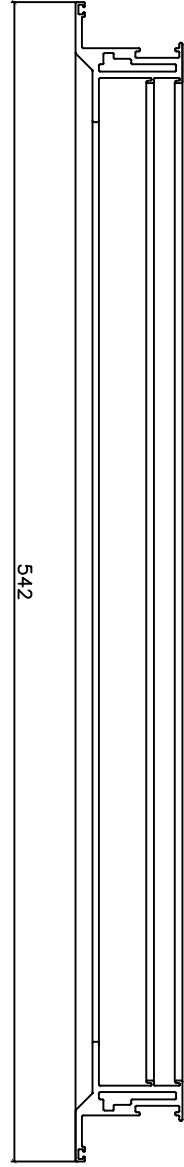


美特鋁質有限公司
MIDI Aluminium Fabricator Ltd.

工程號 J856 | 地盤 天水圍天榮站

窗號	幅數	位置	樓層
AW-06	37	T1-B3	3/F (45/F)

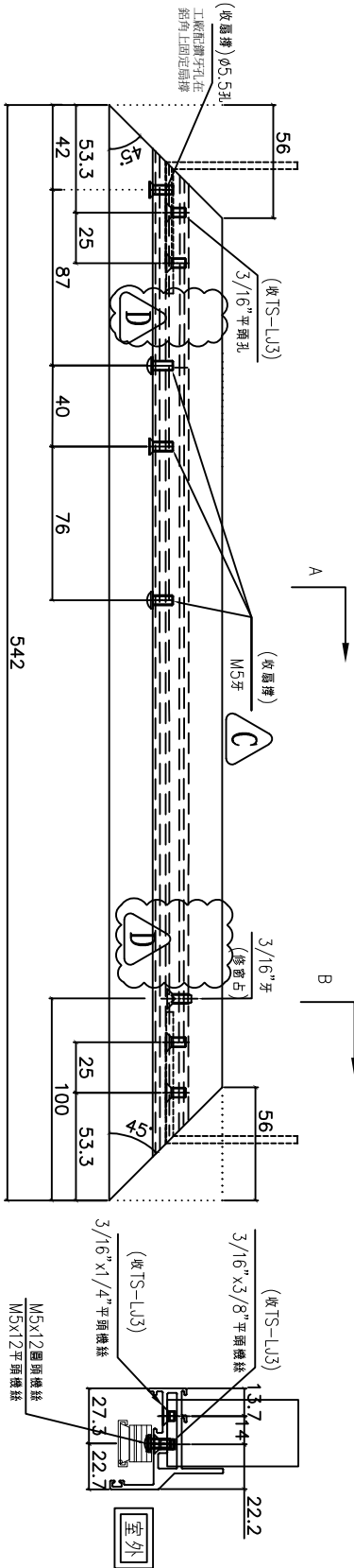
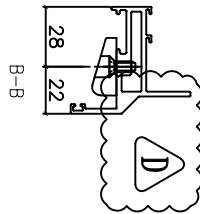
B 依據EI3986I修改樓層數量



A 依據EI-5122F窗型方向

D 依據EI6350取消生窗去水孔

C 依據EI-6250A修改螺絲



室外

室外

名稱	50生窗玉橫料加工圖	制圖	黃瓊玉	2022.11.13	修改	D	B	C
材料	X86011	復核	謝永林	2022.12.09	日期	23.06.13	23.05.13	23.06.08
顏色	中灰色(UCT542919XL-3)	批准			圖號	X86011-SHL1-T2		



美特鋁質有限公司
MIDI Aluminium Fabricator Ltd.

工程號 J856 | 地盤 天水圍天榮站

請用A3打印

依據EI-5122F修改編號樓層數量

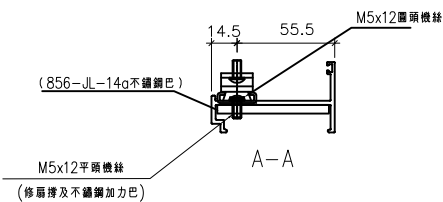
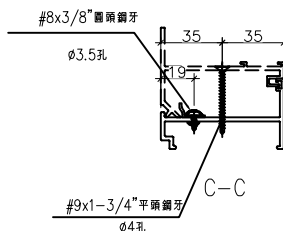
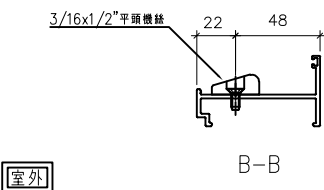
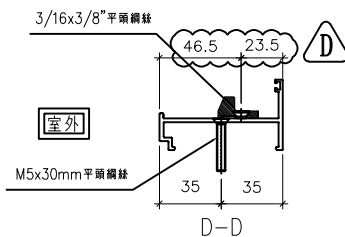
依據EI-5122F增加扇撐尺寸

窗號	幅數	位置	樓層
AW-02b	37	T1-A5	3/F, 45/F
AW-02b	37	T1-A7	3/F, 45/F
AW-02b	37	T1-B6	3/F, 45/F
AW-04c	37	T1-A5	3/F, 45/F
AW-04c	37	T1-A6	3/F, 45/F
AW-04c	37	T1-A7	3/F, 45/F
合計:	222		

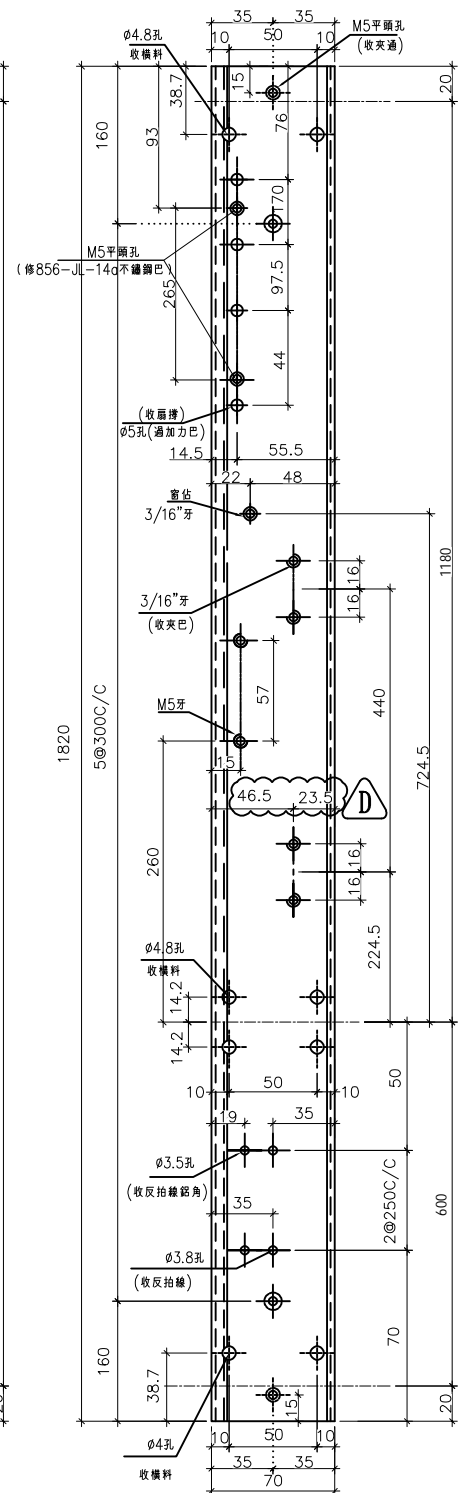
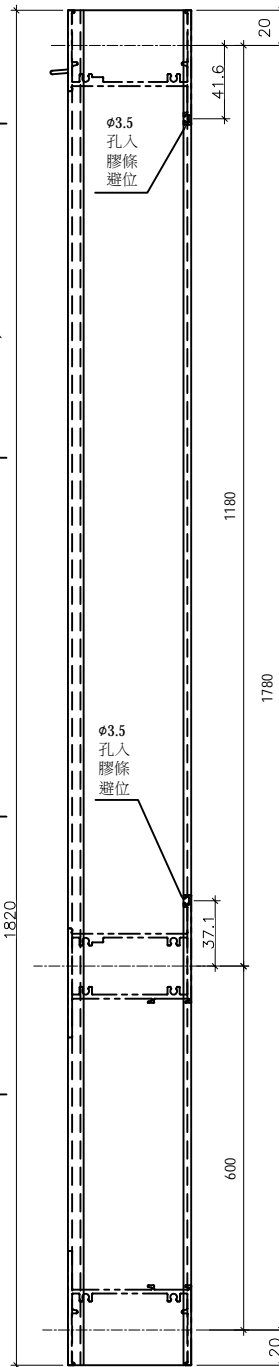
依據EI3986I修改樓層數量

依據EI-6250A修改螺絲

依據客戶夾巴向室外位移



室外



名稱	70生夾企	制圖	黃瓊玉	2022.11.26	修改	D	B	C
材料	X86007	復核	謝永林	2022.11.30	日期	23.06.14	23.05.13	23.06.08
顏色	中灰色 (UCT542919XL-3)	批准			圖號	X86007-T1L		



美特鋁質有限公司
MIDI Aluminium Fabricator Ltd.

工程號 J856 地盤 天水圍天榮站

請用A3打印

B 依據EI3986I修改樓層數量

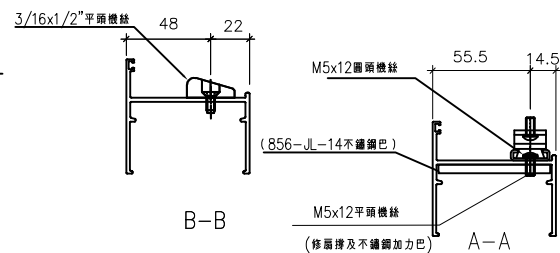
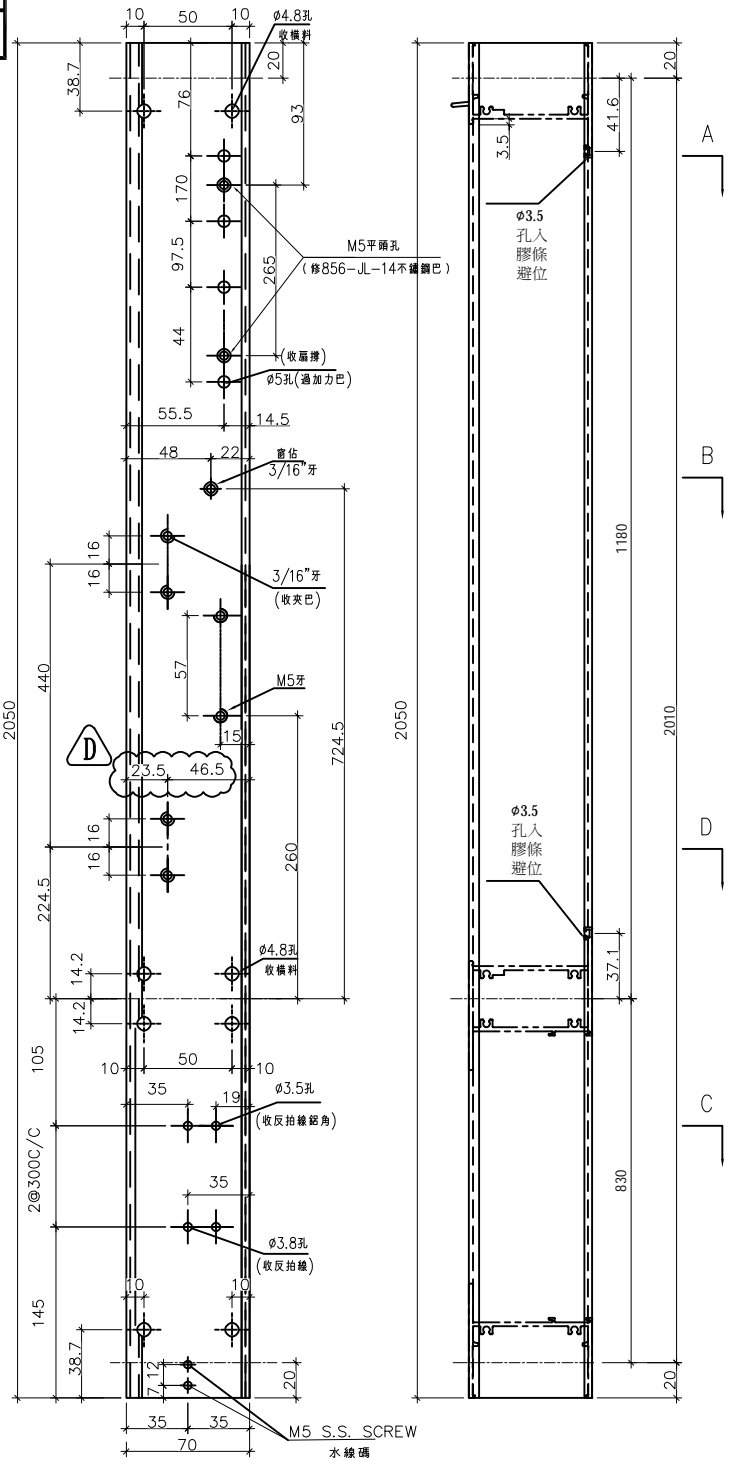
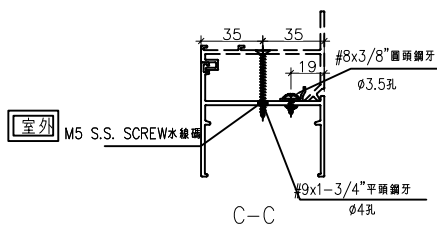
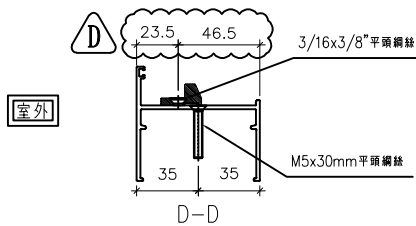
窗號	幅數	位置	樓層
AW-04b	0	T1-A5	3/F-42/F
AW-04b	0	T1-A6	3/F-42/F
AW-04b	0	T1-A7	3/F-42/F
AW-04b	37	T1-B6	3/F(45/F)
合計:	37		

依據EI-5122F修改編號樓層數量 **A**

依據EI-5122F增加扇撐尺寸

C 依據EI-6250A修改螺絲

D 依據客戶夾巴向室外位移



名稱	70生邊企	制圖	黃瓊玉	2022.11.26	修改	D	B	C
材料	X86003	復核	謝永林	2022.11.30	日期	23.06.14	23.05.13	23.06.08
顏色	中灰色 (UCT542919XL-3)	批准			圖號	X86003-T2L		



美特鋁質有限公司
MIDI Aluminium Fabricator Ltd.

工程號 J856 | 地盤 天水圍天榮站

窗號	幅數	位置	樓層
AW-02b	37	T1-A5	3/F-45/F
AW-02b	37	T1-A7	3/F-45/F
AW-02b	37	T1-B6	3/F-45/F
合計:	111		

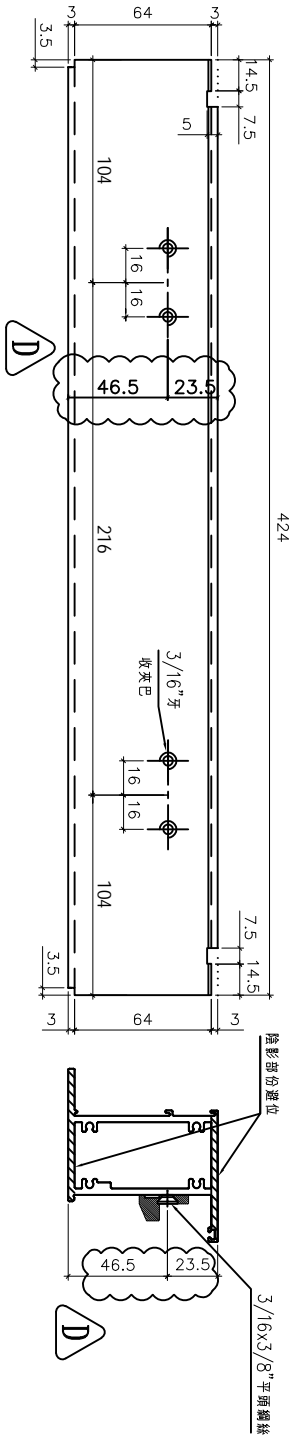


B 依據EI3986I修改樓層數量

A 依據EI-5122F修改樓層數量

C 依據客戶標實去水孔尺寸

D 依據客戶夾巴向室外位移



室外

室外

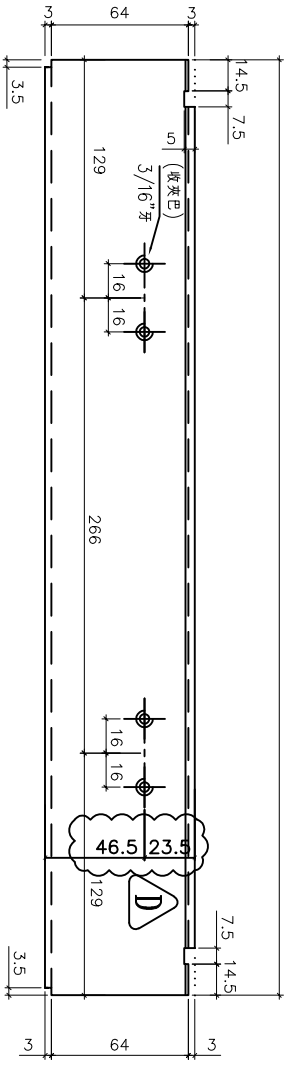
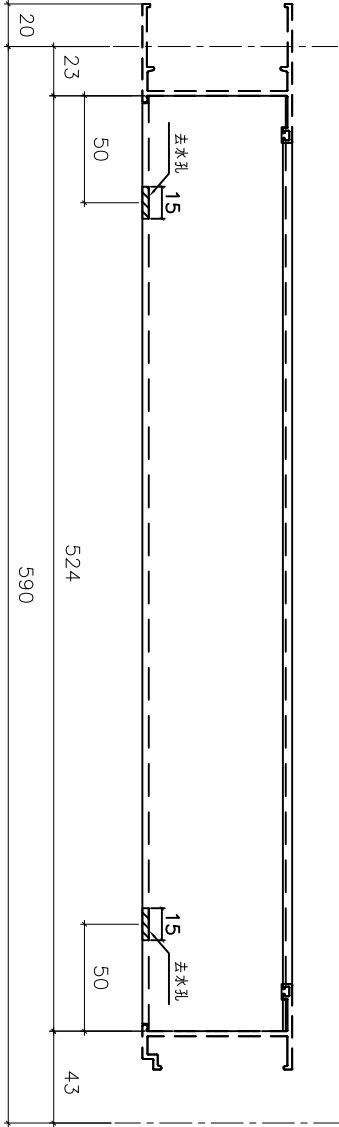
名稱	70上生下梗中橫加工圖	制圖	黃瓊玉	2022.11.13	修改	D	B	C
材料	X86015	復核	謝永林	2022.12.09	日期	23.06.14	23.05.13	23.06.08
顏色	中灰色 (UCT542919XL-3)	批准			圖號	X86015-T3L		



美特鋁質有限公司
MIDI Aluminium Fabricator Ltd.

工程號 J856 | 地盤 天水圍天榮站

窗號	幅數	位置	樓層
AW-04c	37	T1-A5	3/F-45/F
AW-04c	37	T1-A6	3/F-45/F
AW-04c	37	T1-A7	3/F-45/F
AW-04b	37	T1-B6	3/F-45/F
合計:	148		



D 依據客戶夾巴向室外位移

B 依據EI39861修改樓層數量

A 依據EI-5122F修改編號

C 依據客戶標實去水孔尺寸

室外

室外

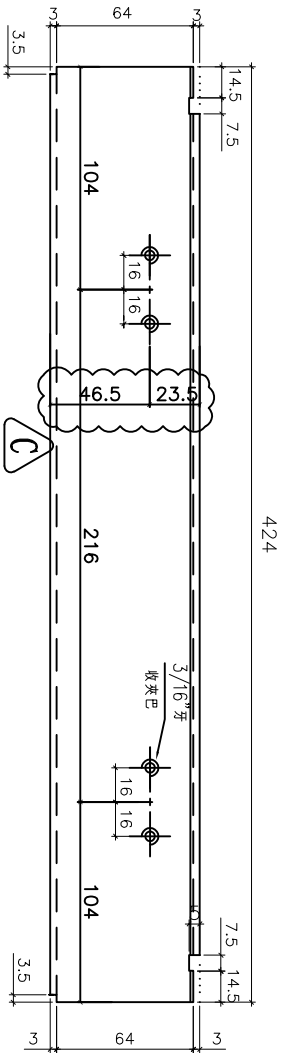
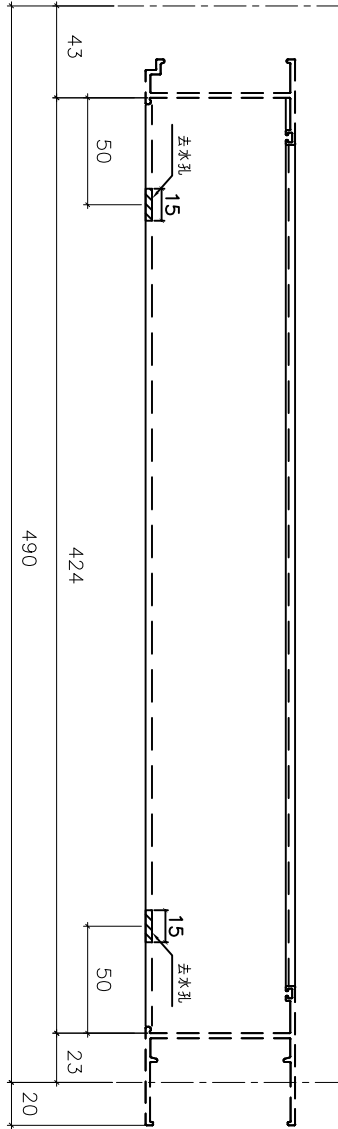
名稱	70上生下梗中橫加工圖	制圖	黃瓊玉	2022.11.13	修改	D	B	C
材料	X86015	復核	謝永林	2022.12.09	日期	23.06.14	23.05.13	23.06.08
顏色	中灰色 (UCT542919XL-3)	批准			圖號	X86015-T1L		



美特鋁質有限公司
MIDI Aluminium Fabricator Ltd.

工程號 J856 | 地盤 天水圍天榮站

窗號	幅數	位置	樓層
AW-02bR	37	T1-A8	3/F-45/F
AW-02bR	37	T1-A8	3/F-45/F
合計:	74		



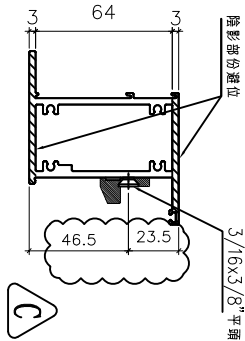
C 依據客戶夾巴向室外位移

A 依據E139861修改樓層數量

B 依據客戶標實去水孔尺寸

室外

室外



名稱	70上生下梗中橫加工圖	制圖	黃瓊玉	2022.11.13	修改	A	B	C
材料	X86015	復核	謝永林	2022.12.09	日期	23.05.13	23.06.08	23.06.14
顏色	中灰色 (UCT542919XL-3)	批准			圖號	X86015-T3R		



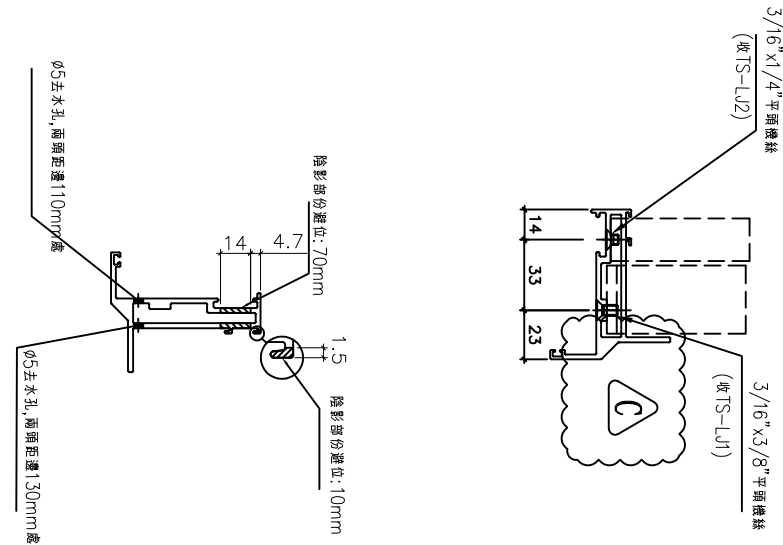
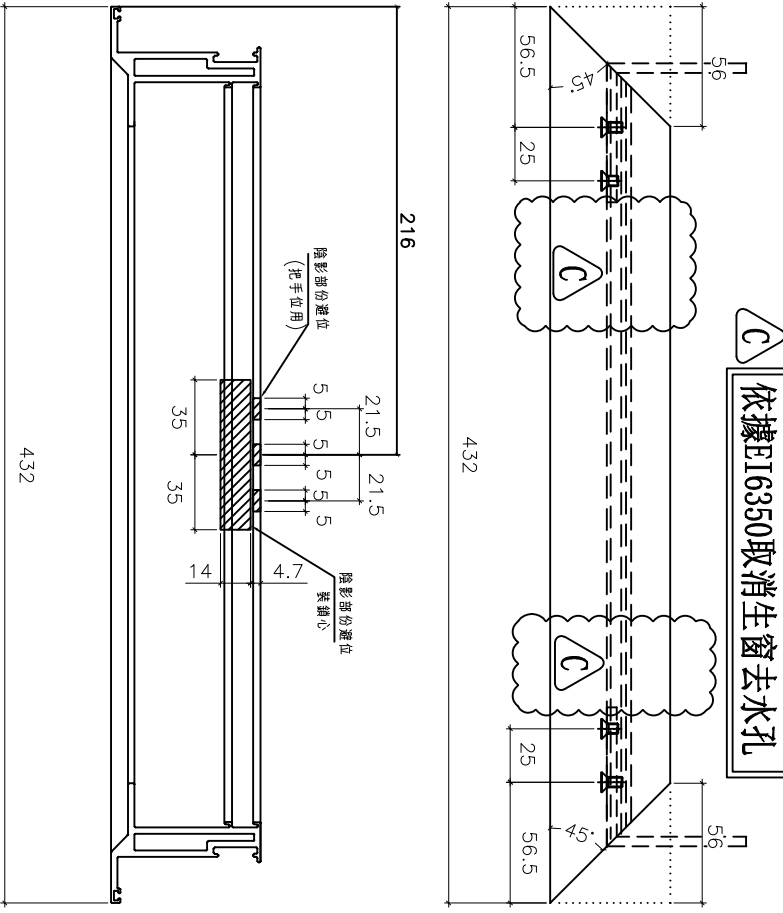
美特鋁質有限公司
MIDI Aluminium Fabricator Ltd.

工程號 J856 地盤 天水圍天榮站

窗號	幅數	位置	樓層
AW-02b	37	T1-A5	3/F-45/F
AW-02b	37	T1-A7	3/F-45/F
AW-02b	37	T1-B6	3/F-45/F
AW-02bR	37	T1-A8	3/F-45/F
AW-02bR	37	T1-A8	3/F-45/F
合計:	185		

依據 EI3986I 修改樓層數量

依據 EI-5122F 修改樓層數量



名稱	70生窗玉橫料加工圖	制圖	黃瓊玉	2022.11.13	修改	A	B	C
材料	X86004	復核	謝永林	2022.12.09	日期	23.03.08	23.05.13	23.06.13
顏色	中灰色 (UCT542919XL-3)	批准			圖號	X86004-TH3-T2		



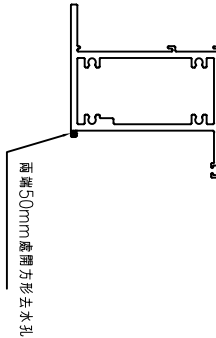
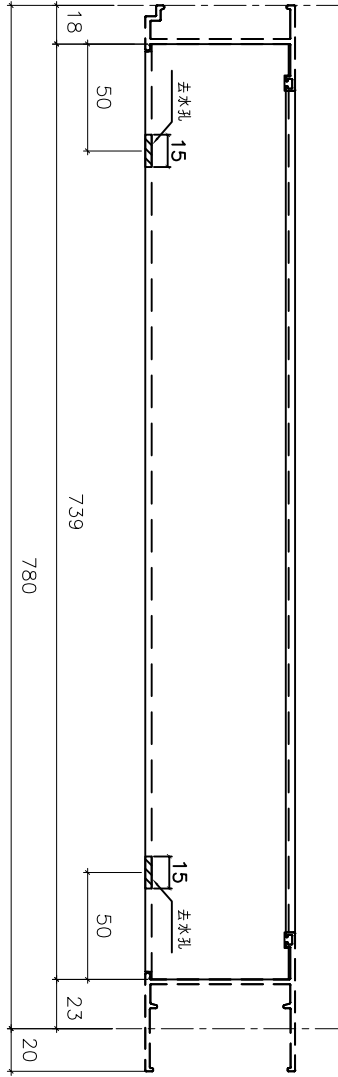
美特鋁質有限公司
MIDI Aluminium Fabricator Ltd.

工程號 J856 | 地盤 天水圍天榮站

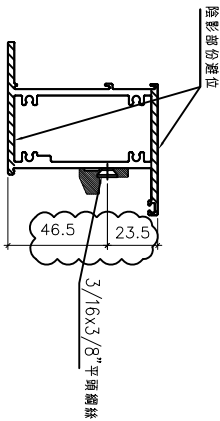
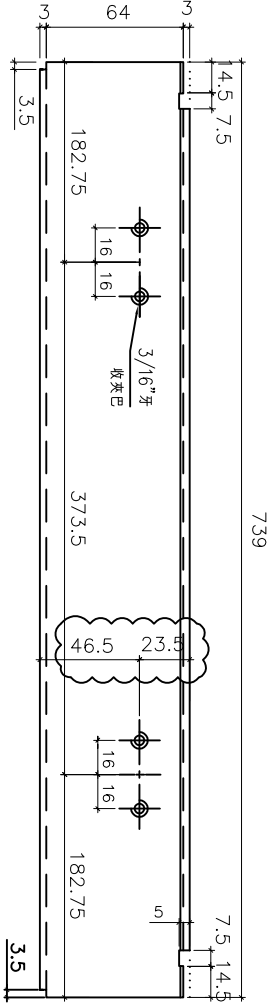
窗號	幅數	位置	樓層
AW-07	9	T1-B8	3/F-12/F
合計:	9		

依據EI-5122F新增

A 依據客戶標實去水孔尺寸



B 依據客戶夾巴向室外位移



室外

室外

名稱	70上生下梗中橫加工圖	制圖	黃瓊玉	2023.03.05	修改	新增	A	B
材料	X86015	復核	謝永林	2023.03.07	日期	23.03.05	23.06.08	23.06.14
顏色	中灰色 (UCT542919XL-3)	批准			圖號	X86015-T4R		



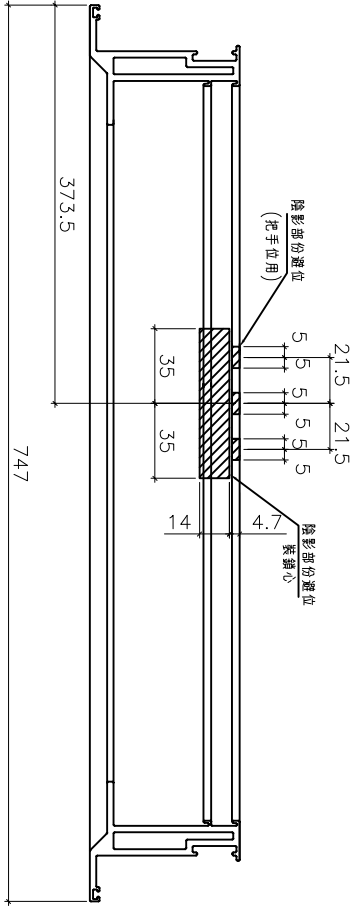
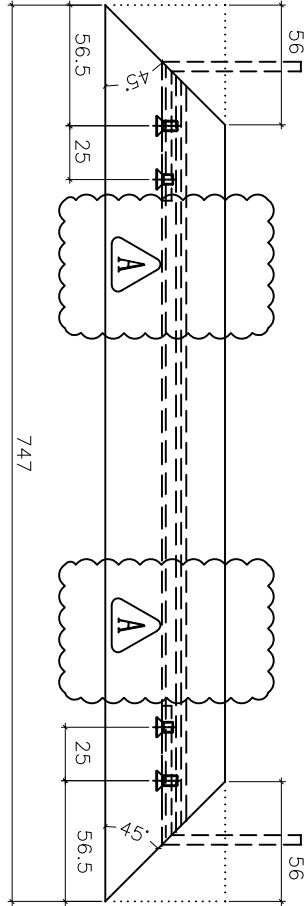
工程號 J856 | 地盤 天水圍天榮站

依據 EI-5122F 新增

窗號	幅數	位置	樓層
AW-07	9	T1-B8	3/F-12/F
合計:	9		



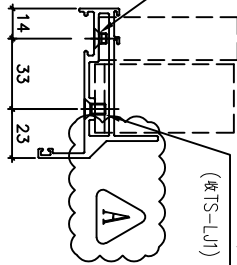
依據 EI6350 取消生窗去水孔



室外

3/16" x 1/4" 平頭螺絲
(收 TS-LU2)

3/16" x 3/8" 平頭螺絲
(收 TS-LU1)



陰影部份避位: 70mm

陰影部份避位: 10mm

室外

名稱	70生窗玉橫料加工圖	制圖	黃瓊玉	2023.03.05	修改	新增	A
材料	X86004	復核	謝永林	2023.03.07	日期	23.03.05	23.06.13
顏色	中灰色 (UCT542919XL-3)	批准			圖號	X86004-TH4-T2	