

工程指示 / 要求簡箋 ENGINEER INSTRUCTIONS(E.I.)

工程指示編號:	EI- 5514A	修改版本:	A
	HK-0483		
工程編號:	J 856	工程名稱:	天榮站
收件人:	生統	發件人:	Lai Sik Hung
工程項目:	T1 佛沙窗 生產 (修訂A:依據EI-5122F修改寬度數量)	日期:	15/03/2023

<input type="checkbox"/> 原合約工程包	<input type="checkbox"/> 原合約工程加 / 減脹 QT-	<input type="checkbox"/> 新工程報價 QT-
---------------------------------	--	------------------------------------

信件批核號碼/圖紙參考編號:	批核模具圖紙編號:
客戶指示附件:	管理內部批簽署:

<input type="checkbox"/> 初步鋁料 B.M.	<input type="checkbox"/> 加工拆圖, 然後生產	<input type="checkbox"/> 尺寸表
<input type="checkbox"/> 正式鋁料 B.M.	<input type="checkbox"/> 技術上資料 / 指示	<input type="checkbox"/> 報價
<input type="checkbox"/> 配件 B.M.	<input type="checkbox"/> 樣辦或貨品說明書	<input type="checkbox"/> 分判合約
<input type="checkbox"/> 其他:		

內容: 修訂A: 依據EI- 5122F修改寬度數量 T1 佛沙窗 生產
完成上列要求日期: 31/03/2023

國內

<input type="checkbox"/> 生產技術總監	<input type="checkbox"/> 連附件	<input checked="" type="checkbox"/> 技術部	<input checked="" type="checkbox"/> 連附件	<input type="checkbox"/> 生產部	<input type="checkbox"/> 連附件
<input type="checkbox"/> 採購部	<input type="checkbox"/> 連附件	<input checked="" type="checkbox"/> 生產統籌部	<input checked="" type="checkbox"/> 連附件	<input type="checkbox"/> 報關組	<input type="checkbox"/> 連附件
<input type="checkbox"/> 質檢部	<input type="checkbox"/> 連附件	<input type="checkbox"/> 會計部	<input type="checkbox"/> 連附件	<input type="checkbox"/> 機械設計部	<input type="checkbox"/> 連附件
<input checked="" type="checkbox"/> 香港辦	<input checked="" type="checkbox"/> 連附件	<input type="checkbox"/> 其他:			

<input type="checkbox"/> 行政部	<input type="checkbox"/> 連附件	<input type="checkbox"/> 會計部	<input type="checkbox"/> 連附件	<input type="checkbox"/> 統籌部	<input type="checkbox"/> 連附件	<input type="checkbox"/> 工程部	<input type="checkbox"/> 連附件
<input type="checkbox"/> 採購部	<input type="checkbox"/> 連附件	<input type="checkbox"/> QS部	<input type="checkbox"/> 連附件	<input type="checkbox"/> 地盤管理	<input type="checkbox"/> 連附件	<input type="checkbox"/> 維修部	<input type="checkbox"/> 連附件

*發件人簽署:		*組別成員批核簽署:	
傳遞編號:		項目經理簽署:	

圖則登記表

DRAWING REGISTER

接收日期 Receiving Date (適用於客戶圖則)

工程名稱 Project Title: 天水圍天榮站		年								
T1-佛沙窗拆圖			月							
工程編號 Project No: J-856				日						
分發予 Distributed To		年	22		23					
			月	12	03					
				日	19	11				
圖則編號 Drg. No.	圖則名稱 Drawing Title	修訂編號 Revision No.								
AW-02	70佛沙窗組裝圖	1	-	A						
AW-02R	70佛沙窗組裝圖	2	-	-						
AW-02a	70佛沙窗組裝圖	3	-	A						
AW-02aR	70佛沙窗組裝圖	4	-	取消						
AW-03	70佛沙窗組裝圖	5	-	-						
AW-04	70佛沙窗組裝圖	6	-	-						
AW-04aR	70佛沙窗組裝圖	7	-	-						
AW-06	50佛沙窗組裝圖	8	-	A						
AW-07	70佛沙窗組裝圖	9	-	A						
AW-02b	70佛沙窗組裝圖	10	-	A						
AW-02bR	70佛沙窗組裝圖	11	-	-						
AW-04b	70佛沙窗組裝圖	12	-	A						
856-PW-T8	70窗鋁角拆圖	13	-	A						
856-PW-T9	水線碼鑽孔示意圖	14	-	A						
856-PW-T12	50窗鋁角拆圖	15	-	-						
856-PW-AH01	墊通加工圖	16	-	A						
856-LB-01	加力巴加工圖	17	-	-						
856-SH-D1	多點鎖, 拉巴放樣圖	18	-	-						
856-SH-D1(1)	多點鎖, 拉巴放樣 (數據表)	19	-	A						
856-SH-D2	多點鎖, 拉巴放樣圖	20	-	-						
856-SH-D2(1)	多點鎖, 拉巴放樣 (數據表)	21	-	-						
856-SH-D3	多點鎖, 拉巴放樣圖	22	-	A						

圖則登記表

DRAWING REGISTER

接收日期 Receiving Date (適用於客戶圖則)

工程名稱 Project Title: 天水圍天榮站		年								
T1-佛沙窗拆圖			月							
工程編號 Project No: J-856				日						
分發予 Distributed To		年	22		23					
			月	12	03					
				日	19	11				
圖則編號 Drg. No.	圖則名稱 Drawing Title	修訂編號 Revision No.								
856-SH-D4	多點鎖, 拉巴放樣圖	23	-	A						
856-SH-D5	多點鎖, 拉巴放樣圖	24	-	取消						
856-TH-D1	多點鎖, 拉巴放樣圖	25	-	A						
856-TH-D1(1)	多點鎖, 拉巴放樣 (數據表)	26	-	A						
856-TH-D2	多點鎖, 拉巴放樣圖	27	-	A						
856-TH-D2(1)	多點鎖, 拉巴放樣 (數據表)	28	-	A						
856-SG-F1	70生窗柵格	29	-	-						
856-SG-F1(1)	70生窗柵格 (數據表)	30	-	A						
856-SG-F1a	70生窗柵格	31	-	-						
856-SG-F1a(1)	70生窗柵格 (數據表)	32	-	A						
856-SG-F2	70生窗柵格	33	-	-						
856-SG-F2(1)	70生窗柵格 (數據表)	34	-	-						
856-SG-F4	70梗窗柵格	35	-	A						
856-SG-F4a	70梗窗柵格	36	-	A						
856-SG-F6	70梗窗柵格	37	-	A						
856-SG-F7	70梗窗柵格	38	-	-						
856-SG-F8	70梗窗柵格	39	-	-						
856-SG-F8(1)	70梗窗柵格 (數據表)	40	-	A						
856-SG-F9	70梗窗柵格	41	-	-						
856-SG-F9(1)	70梗窗柵格 (數據表)	42	-	A						
856-SG-F10	50生窗柵格	43	-	A						
856-SG-B01	鋁巴鑽孔圖	44	-	A						

圖則登記表

DRAWING REGISTER

接收日期 Receiving Date (適用於客戶圖則)

工程名稱 Project Title: 天水圍天榮站		年	月	日	年	月	日	年	月	日	年	月	日
T1-佛沙窗拆圖													
工程編號 Project No: J-856													
分發予 Distributed To		22	23										
		12	03										
		19	11										
圖則編號 Drg. No.	圖則名稱 Drawing Title	修訂編號 Revision No.											
856-SG-B02	70窗鋁巴鑽孔圖	45	-	-									
856-SG-B03	70窗安全柵格節點示意圖	46	-	-									
856-SG-B04	70窗安全柵格節點示意圖	47	-	A									
856-SG-B05	70窗安全柵格節點示意圖	48	-	A									
856-SG-B06a	70窗安全柵格節點示意圖	49	-	A									
856-SG-B06b	70窗安全柵格節點示意圖	50	-	A									
856-SG-B07	加力通用鋁角加工圖	51	-	A									
856-SG-B08	加力通用鋁角加工圖	52	-	A									
X86016-F01	梗頂橫拆圖	53	-	-									
X86016-F01 (1)	梗頂橫拆圖 (數據表)	54	-	A									
X86016-F01a	梗底橫拆圖	55	-	-									
X86016-F01a (1)	梗底橫拆圖 (數據表)	56	-	A									
X86005-F01L	梗邊企拆圖	57	-	-									
X86005-F01L (1)	梗邊企拆圖 (數據表)	58	-	A									
X86005-F01R	梗邊企拆圖	59	-	-									
X86005-F01R (1)	梗邊企拆圖 (數據表)	60	-	A									
X86006-F01	梗夾企拆圖	61	-	-									
X86006-F01 (1)	梗夾企拆圖 (數據表)	62	-	A									
X86108-F01	中企夾通拆圖	63	-	-									
X86108-F01 (1)	中企夾通拆圖 (數據表)	64	-	A									
X86008-F01	中企夾通 (95) 拆圖	65	-	-									
X86008-F01 (1)	中企夾通 (95) 拆圖 (數據表)	66	-	A									

圖則登記表

DRAWING REGISTER

接收日期 Receiving Date (適用於客戶圖則)

工程名稱 Project Title:	天水圍天榮站
T1-佛沙窗拆圖	
工程編號 Project No:	J-856
分發予 Distributed To	

年							
月							
日							

年	22	23					
月	12	03					
日	19	11					

圖則編號 Drg. No.	圖則名稱 Drawing Title
X86009-F01	90° 轉角通
X86003-S1L	70生邊企拆圖
X86007-S1L	70生夾企拆圖
X86003-S2L	70生邊企拆圖
X86007-S2L	70生夾企拆圖
X86003-S1R	70生邊企拆圖
X86007-S1R	70生夾企拆圖
X86003-S2R	70生邊企拆圖
X86007-S2R	70生夾企拆圖
X86014-S1L	70生頂橫拆圖
X86015-S1L	70上生下梗中橫拆圖
X86014-S3L	70生頂橫拆圖
X86015-S3L	70上生下梗中橫拆圖
X86016-S1aL	70梗底橫拆圖
X86016-S3aL	70梗底橫拆圖
X86014-S1R	70生頂橫拆圖
X86015-S1R	70上生下梗中橫拆圖
X86014-S3R	70生頂橫拆圖
X86015-S3R	70上生下梗中橫拆圖
X86016-S1aR	70梗底橫拆圖
X86016-S3aR	70梗底橫拆圖
X86019-S1L	反拍線拆圖

修訂編號 Revision No.							
67	-	A					
68	-	A					
69	-	A					
70	-	A					
71	-	A					
72	-	A					
73	-	A					
74	-	-					
75	-	-					
76	-	A					
77	-	A					
78	-	A					
79	-	A					
80	-	A					
81	-	A					
82	-	-					
83	-	-					
84	-	取消					
85	-	取消					
86	-	-					
87	-	取消					
88	-	-					

圖則登記表

DRAWING REGISTER

接收日期 Receiving Date (適用於客戶圖則)

工程名稱 Project Title: 天水圍天榮站		年	月	日	年	月	日	年	月	日	年	月	日
T1-佛沙窗拆圖													
工程編號 Project No: J-856													
分發予 Distributed To		22	23										
		12	03										
		19	11										
圖則編號 Drg. No.	圖則名稱 Drawing Title	修訂編號 Revision No.											
X86019-S1L(1)	反拍線拆圖(數據表)	89	-	A									
X86019-S1R	反拍線拆圖	90	-	-									
X86019-S1R(1)	反拍線拆圖(數據表)	91	-	A									
XXL-S1L	反拍線擋膠鋁角拆圖	92	-	-									
XXL-S1L(1)	反拍線擋膠鋁角(數據表)	93	-	A									
XXL-S1R	反拍線擋膠鋁角拆圖	94	-	-									
XXL-S1R(1)	反拍線擋膠鋁角(數據表)	95	-	A									
X86004-SHL1-1	70生窗玉企料加工圖	96	-	A									
X86004-SHL1-2	70生窗玉企料加工圖	97	-	A									
X86004-SHR1-1	70生窗玉企料加工圖	98	-	A									
X86004-SHR1-2	70生窗玉企料加工圖	99	-	A									
X86004-SHL1-T1	70生窗玉橫料加工圖	100	-	A									
X86004-SHL1-T2	70生窗玉橫料加工圖	101	-	A									
X86004-SHL3-T1	70生窗玉橫料加工圖	102	-	A									
X86004-SHL3-T2	70生窗玉橫料加工圖	103	-	A									
X86004-SHR1-T1	70生窗玉橫料加工圖	104	-	-									
X86004-SHR1-T2	70生窗玉橫料加工圖	105	-	-									
X86004-SHR3-T1	70生窗玉橫料加工圖	106	-	取消									
X86004-SHR3-T2	70生窗玉橫料加工圖	107	-	取消									
X86109-S1L	生窗手柄玻璃線加工圖	108	-	A									
X86109-S1R	生窗手柄玻璃線加工圖	109	-	A									
X86010-S1L	50生邊企拆圖	110	-	A									

圖則登記表

DRAWING REGISTER

接收日期 Receiving Date (適用於客戶圖則)

工程名稱 Project Title: 天水圍天榮站		年								
T1-佛沙窗拆圖			月							
工程編號 Project No: J-856				日						
分發予 Distributed To		年	22		23					
			月	12	03					
				日	19	11				
圖則編號 Drg. No.	圖則名稱 Drawing Title		修訂編號 Revision No.							
X86010-S1R	50生邊企拆圖	111	-	A						
X86012-S1L	50生頂橫拆圖	112	-	A						
X86013-S1L	50生底橫拆圖	113	-	A						
X86011-SHL1-1	50生窗玉企料加工圖	114	-	A						
X86011-SHL1-2	50生窗玉企料加工圖	115	-	A						
X86011-SHL1-T1	50生窗玉橫料加工圖	116	-	A						
X86011-SHL1-T2	50生窗玉橫料加工圖	117	-	A						
X86017-S1L	50生窗手柄玻璃線加工圖	118	-	A						
X86003-T1L	70生邊企拆圖	119	-	A						
X86007-T1L	70生夾企拆圖	120	-	A						
X86003-T2L	70生邊企拆圖	121	-	A						
X86007-T2L	70生夾企拆圖	122	-	A						
X86003-T1R	70生邊企拆圖	123	-	A						
X86007-T1R	70生夾企拆圖	124	-	A						
X86014-T3L	70生頂橫拆圖	125	-	A						
X86015-T3L	70上生下梗中橫拆圖	126	-	A						
X86014-T1L	70生頂橫拆圖	127	-	A						
X86015-T1L	70上生下梗中橫拆圖	128	-	A						
X86016-T1aL	70梗底橫拆圖	129	-	A						
X86016-T3aL	70梗底橫拆圖	130	-	A						
X86014-T3R	70生頂橫拆圖	131	-	-						
X86015-T3R	70上生下梗中橫拆圖	132	-	-						

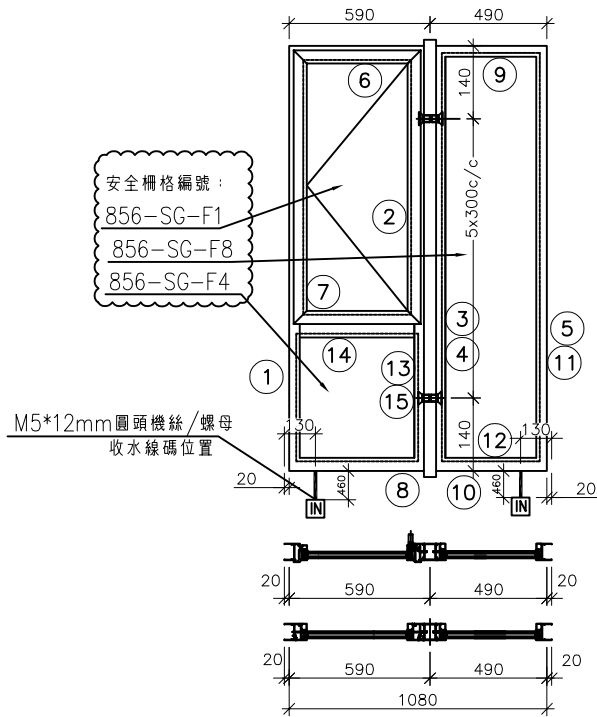
圖則登記表

DRAWING REGISTER

接收日期 Receiving Date (適用於客戶圖則)

工程名稱 Project Title: 天水圍天榮站		年	月	日								
T1-佛沙窗拆圖												
工程編號 Project No: J-856												
分發予 Distributed To		年	月	日	22	23						
					12	03						
					19	11						
圖則編號 Drg. No.	圖則名稱 Drawing Title				修訂編號 Revision No.							
X86016-T3aR	70梗底橫拆圖	133	-	-								
X86004-TH1-1	70生窗玉企料加工圖	134	-	A								
X86004-TH1-2	70生窗玉企料加工圖	135	-	A								
X86004-TH3-T1	70生窗玉橫料加工圖	136	-	A								
X86004-TH3-T2	70生窗玉橫料加工圖	137	-	A								
X86004-TH1-T1	70生窗玉橫料加工圖	138	-	A								
X86004-TH1-T2	70生窗玉橫料加工圖	139	-	A								
X86109-T3	生窗手柄玻璃線加工圖	140	-	A								
X86109-T1	生窗手柄玻璃線加工圖	141	-	A								
AW-04c	70佛沙窗組裝圖	142	-	新增								
856-TH-D3	多點鎖, 拉巴放樣圖	143	-	新增								
856-SG-F11	70生窗柵格	144	-	新增								
856-SG-F11(1)	70生窗柵格(數據表)	145	-	新增								
856-SG-F12	70生窗柵格	146	-	新增								
X86003-T2R	70生邊企拆圖	147	-	新增								
X86007-T2R	70生夾企拆圖	148	-	新增								
X86014-T4R	70生頂橫加工圖	149	-	新增								
X86015-T4R	70上生下梗中橫加工圖	150	-	新增								
X86016-T4aR	70梗底橫加工圖	151	-	新增								
X86004-TH4-T1	70生窗玉橫料加工圖	152	-	新增								
X86004-TH4-T2	70生窗玉橫料加工圖	153	-	新增								
X86109-T4	生窗手柄玻璃線加工圖	154	-	新增								

 美特鋁質有限公司 MIDI Aluminium Fabricator Ltd.	工程號	J856	拆圖	黃瓊玉	2022.11.13
	地盤	天水圍天榮站	復核	謝永林	2022.12.09
名稱	70佛沙窗	顏色	中灰色 (UCT542919XL-3)	批准	




- 注：
- (1) 玻璃線橫碰企。
 - (2) 生窗底料需開長方形去水孔
 - (3) 窗玉搭位7mm
 - (4) 滴水線比窗玉每頭長1mm。
 - (5) S.H窗需裝窗拑1隻/玉,框上裝1支
 - (6) SH窗需裝2組扣碼。
 - (7) 3號料 頂留30mm,底留30mm
 - (8) SH窗用立與配件,鎖3點
 - (9) 梗邊企,梗夾企.頂底需把放玻璃線凸出點避位掉,配合橫料組裝.
 - (10) 廠裝安全柵格,詳情安全柵格節點

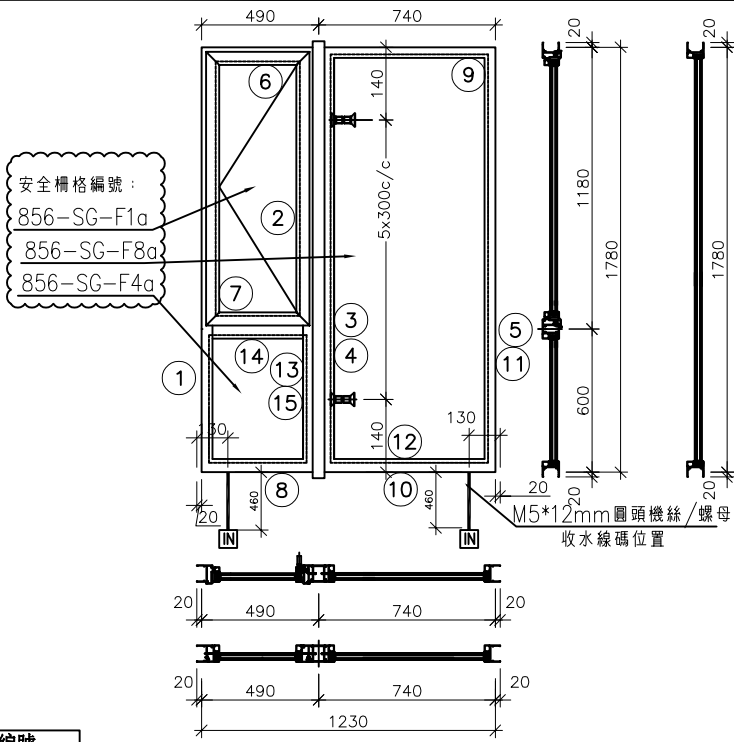
佛沙對應編號

FACADE CODE		
LWK	鴻輝	UNIT
PF-04R		A1 (3-42/F)
PF-02R		A2 (5-42/F)
PF-05		B2 3/F-42/F (10/F, 16/F, 20/F, 25/F, 29/F, 33/F, 38/F, 42/F無此樓層)
PF-04R		B8 (3-42/F)

A 依據EI-5122F修改分出樓層數量

序號	料號	名稱	出荷	長度 (mm)	支/幅	加工說明	加工細則						
1	X86003	70生邊企		1820.0	1	X86003-S1L	頂留 ①②④⑤	20	mm				
2	X86007	70生夾企		1820.0	1	X86007-S1L	底留 ①②④⑤	20	mm				
3	X86108	中企夾通		1840.0	1	X86108-F01	企料底部開避位		mm				
4	X86006	70梗夾企		1820.0	1	X86006-F01	底橫料防水巴鋸去		mm				
5	X86005	70梗邊企		1820.0	1	X86005-F01R	水線孔在企料-----	頂		底			
6	X86014	70生頂橫	避位	534.0	1	X86014-S1L	安裝扣碼	NBSE(窗框)/NBSS(窗玉)					
7	X86015	70上/下梗中橫	避位	524.0	1	X86015-S1L	多點鎖芯型號:	平收單向傳動器(立興)					
8	X86016	70梗底橫	避位	524.0	1	X86016-S1aL	手柄型號:	MLDFOB-18 手柄(立興)					
9	X86016	70梗頂橫	避位	424.0	1	X86016-F01	限位撐型號:	HHMS 不鏽鋼扇撐(立興)					
10	X86016	70梗底橫	避位	424.0	1	X86016-F01a	T窗最大的開度:						
11	X86018	梗窗玻璃線企	直口	1729.0	2	直口開料	窗玉搭位數:	7mm					
12	X86018	梗窗玻璃線橫	直口	380.0	2	直口開料							
13	X86018	梗窗玻璃線企	直口	553.5	2	直口開料							
14	X86018	梗窗玻璃線橫	直口	422.0	2	直口開料	窗款	寬度	高度	隻/幅	撐長		
15	X86019	反拍線	避位	553.5	2	X86019-S1(L/R)	70SHL窗	532.0	1146.5	1	16"		
16		反拍線擋膠鋤角	直口	553.5	2	XXL-S1(L/R)							
							大圖版次	EI-5122F版	木圖版	A			
							日期	23.03.03					
							序號	窗号	寬度 (W)	高度 (H)	位置	幅数	樓層
							1	AW-02	1080	1780	T1-A1	35	3/F-42/F
							2	AW-02	1080	1780	T1-A2	34	5/F-42/F
							3	AW-02	1080	1780	T1-B2	27	3/F-42/F(10/F,16/F,20/F,25/F,29/F,33/F,38/F,42/F)無此樓層
							4	AW-02	1080	1780	T1-B8	35	3/F-42/F
							5						
		窗玉用料					6						
序號	料號	名稱	出荷	長度(mm)	支/幅	加工說明	7						
1	X86004	窗玉企	45°斜口	1146.5	2	X86004-SHL1-1/2	8						
2	X86004	窗玉橫	45°斜口	532.0	2	X86004-SHL1-T1/2	9						
3	X86109	玉坡線企/手柄	直口/避位	1071.0	1	X86109-S1L							
4	X86109	窗玉玻璃線企	直口	1071.0	1	直口開料							
5	X86109	窗玉玻璃線橫	直口	420.0	2	直口開料	圖號	AW-02			總計:	131	

 美特鋁質有限公司 MIDI Aluminium Fabricator Ltd.	工程號	J856	拆圖	黃瓊玉	2022.11.13
	地盤	天水圍天榮站	復核	謝永林	2022.12.09
名稱	70佛沙窗	顏色	中灰色 (UCT542919XL-3)	批准	



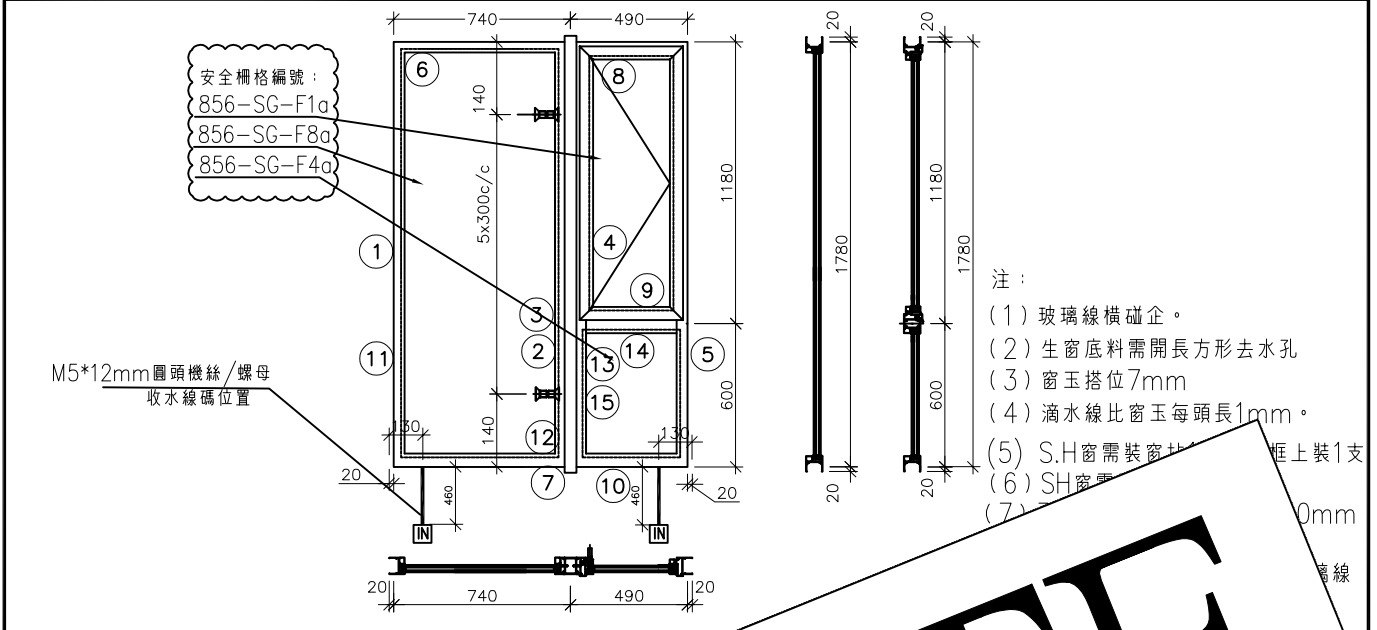
- 注：
- 玻璃線橫碰企。
 - 生窗底料需開長方形去水孔
 - 窗玉搭位7mm
 - 滴水線比窗玉每頭長1mm。
 - S.H窗需裝窗拈1隻/玉,框上裝1支
 - SH窗需裝2組扣碼。
 - 3號料 頂留30mm,底留30mm
 - SH窗用立與配件,鎖3點
 - 梗邊企,梗夾企,頂底需把放玻璃線凸出點避位掉,配合橫料組裝。
 - 廠裝安全柵格,詳情安全柵格節點

佛沙對應編號		
FACADE CODE		
LWK	邊種	UNIT
PF-04R	B6	(3-42/F)
PF-05R	B7	(3-42/F)

A 依據EI-5122F修改分出數量

序號	料號	名稱	出荷	長度 (mm)	支/幅	加工說明	加工細則						
1	X86003	70生邊企		1820.0	1	X86003-S1L	頂留 ①②④⑤	20	mm				
2	X86007	70生夾企		1820.0	1	X86007-S1L	底留 ①②④⑤	20	mm				
3	X86108	中企夾通		1840.0	1	X86108-F01	企料底部開避位		mm				
4	X86006	70梗夾企		1820.0	1	X86006-F01	底橫料防水巴鋸去		mm				
5	X86005	70梗邊企		1820.0	1	X86005-F01R	水線孔在企料-----	頂		底			
6	X86014	70生頂橫	避位	434.0	1	X86014-S3L	安裝扣碼	NBSF(窗框)/NBSS(窗玉)					
7	X86015	70上生下梗中橫	避位	424.0	1	X86015-S3L	多點鎖芯型號:	平收單向傳動器(立興)					
8	X86016	70梗底橫	避位	424.0	1	X86016-S3aL	手柄型號:	MLDFOB-18 手柄(立興)					
9	X86016	70梗頂橫	避位	674.0	1	X86016-F21	限位撐型號:	HHMS 不鏽鋼扇撐(立興)					
10	X86016	70梗底橫	避位	674.0	1	X86016-F21a	T窗最大的開度:						
11	X86018	梗窗玻璃線企	直口	1729.0	2	直口開料	窗玉搭位數:	7mm					
12	X86018	梗窗玻璃線橫	直口	630.0	2	直口開料							
13	X86018	梗窗玻璃線企	直口	553.5	2	直口開料							
14	X86018	梗窗玻璃線橫	直口	322.0	2	直口開料	窗款	寬度	高度	隻/幅	撐長		
15	X86019	反拍線	避位	553.5	2	X86019-S1(L/R)	70SHL窗	432.0	1146.5	1	12"		
16		反拍線擋膠鉛角	直口	553.5	2	XXL-S1(L/R)							
							大圖版次	EI-5122F	木圖版	A			
							日期	23.03.10					
							序號	窗号	寬度 (W)	高度 (H)	位置	幅数	樓層
							1	AW-02a	1230	1780	T1-B7	35	3/F-42/F
							2	AW-02a	1280	1780	T1-B8	0	3/F-42/F
							總計: 35						
窗玉用料													
序號	料號	名稱	出荷	長度(mm)	支/幅	加工說明							
1	X86004	窗玉企	45°斜口	1146.5	2	X86004-SHL1-1/2							
2	X86004	窗玉橫	45°斜口	432.0	2	X86004-SHL3-T1/2							
3	X86109	玉玻線企/手柄	直口/避位	1071.0	1	X86109-S1L							
4	X86109	窗玉玻璃線企	直口	1071.0	1	直口開料							
5	X86109	窗玉玻璃線橫	直口	320.0	2	直口開料	圖號	AW-02a					

 美特鋁質有限公司 MIDI Aluminium Fabricator Ltd.	工程號	J856	拆圖	黃瓊玉	2022.11.13
	地盤	天水圍天榮站	復核	謝永林	2022.12.09
名稱	70佛沙窗	顏色	中灰色 (UCT542919XL-3)	批准	



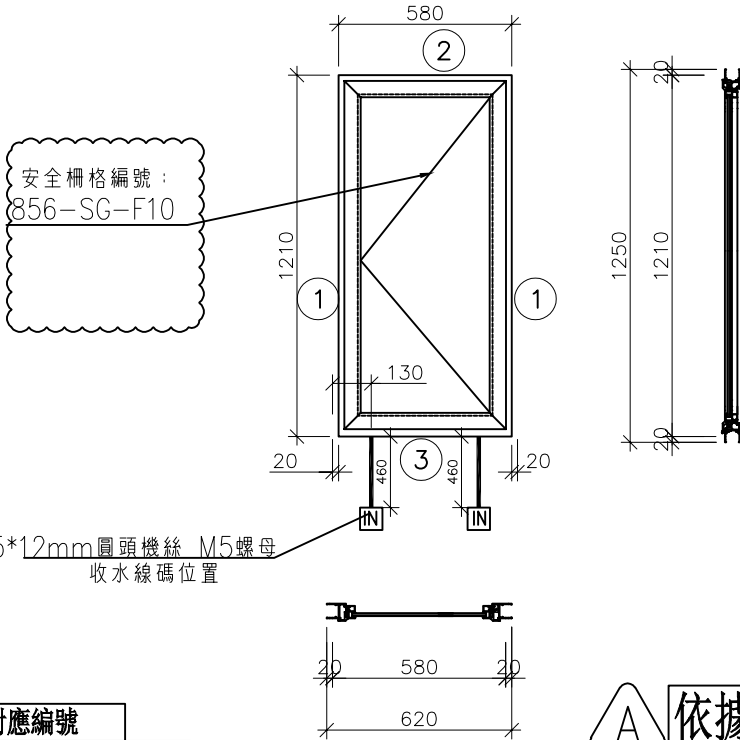
佛沙對應編號		
FAÇADE CODE		
LWK	鴻輝	UNIT
PF-05R		B7 (3/F)
PF-05R		B6 (3/F)

序號	料號	名稱	出荷	長度 (mm)	支/幅	加工說明
1	X86005	70梗邊企				
2	X86006	70梗邊企				
3	X86007	70梗邊企				
4	X86008	70梗邊企				
5	X86009	70梗邊企				
6	X86010	70梗邊企				
7	X86011	70梗邊企				
8	X86012	70梗邊企				
9	X86013	70梗邊企				
10	X86014	70梗邊企				
11	X86015	70梗邊企				
12	X86016	70梗邊企				
13	X86017	70梗邊企				
14	X86018	70梗邊企				
15	X86019	70梗邊企				
16	X86020	70梗邊企				

DELETE

大圖版次							EI-5122F	木圖版		A	
日期							23.03.13				
序號	窗号	宽度 (W)	高度 (H)	位置	幅数	樓層					
1	AW-02aR	1230	1780	T1-B7	1	3/F					
2	AW-02aR	1230	1780	T1-B6	1	3/F					
窗玉用料											
序號	料號	名稱	出荷	長度 (mm)	支/幅	加工說明					
1	X86004	窗玉企	45°斜口	1146.5	2	X86004-SHR1-1/2					
2	X86004	窗玉橫	45°斜口	432.0	2	X86004-SHR3-T1/2					
3	X86109	玉玻璃線企/手柄	直口/避位	1071.0	1	X86109-S1R					
4	X86109	窗玉玻璃線企	直口	1071.0	1	直口開料	總數		2		
5	X86109	窗玉玻璃線橫	直口	320.0	2	直口開料	圖號		AW-02aR		

 美特鋁質有限公司 MIDI Aluminium Fabricator Ltd.	工程號	J856	拆圖	黃瓊玉	2023.03.03
	地盤	天水圍天榮站	復核	謝永林	2023.03.06
名稱	50佛沙窗	顏色	中灰色 (UCT542919XL-3)	批准	



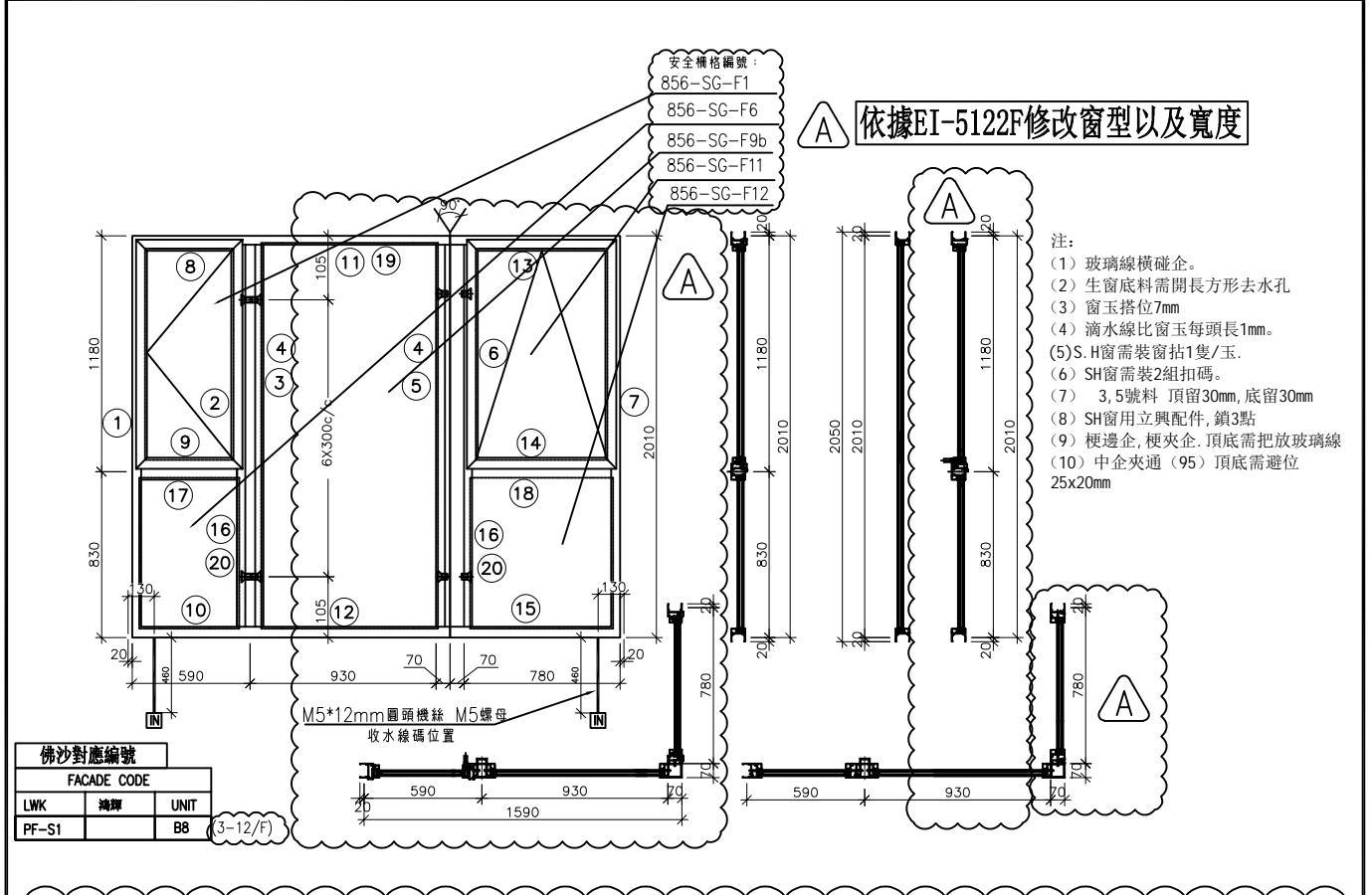
A 依據EI-5122F修改窗型方向

佛沙對應編號		
FACADE CODE		
LWK	鴻輝	UNIT
PF-10R		B3 (3-42/F)

序號	料號	名稱	出荷	長度 (mm)	支/幅	加工說明	加工細則				
1	X86010	50生邊企		1250.0	2	X86010-S1L/R	頂留	20			mm
2	X86012	50生頂橫	避位	544.0	1	X86012-S1L	底留	20			mm
3	X86013	50生底橫	避位	534.0	1	X86013-S1L	企料底部開避位			mm	
							底橫料防水巴鋸去			mm	
							水線孔在企料-----	頂		底	
							安裝扣碼	NBSF(窗框)/NBSS(窗玉)			
							多點鎖芯型號:	平收單向傳動器(立興)			
							手柄型號:	MLDFOB-18 手柄(立興)			
							扇撐型號:	HHMS 不鏽鋼扇撐(立興)			
							T窗最大的開度:				
							窗玉搭位數:	7mm			
							窗款	寬度	高度	隻/幅	撐長
							50SHL窗	542.0	1172.0	1	16"

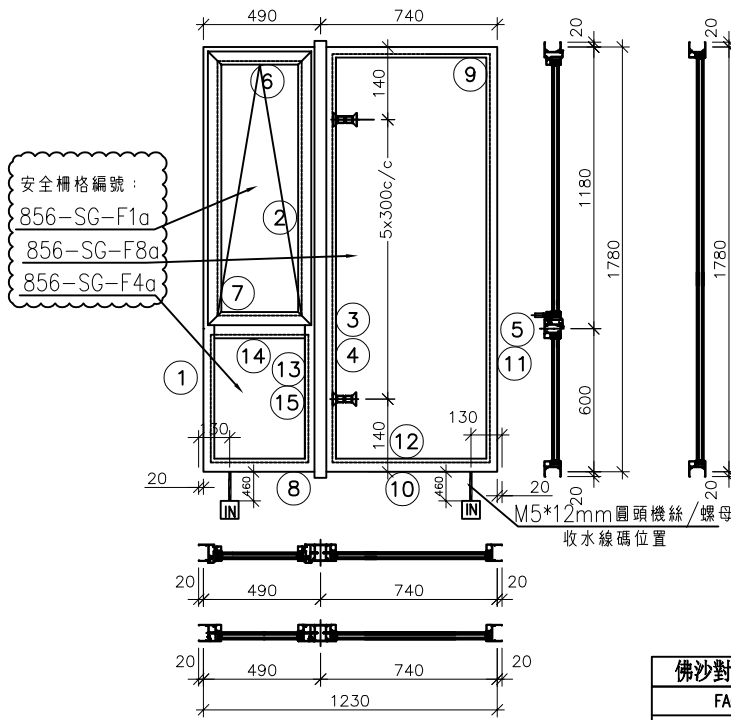
							大圖版次	EI-5122F版	本圖版	A			
							日期	23.03.03					
							序號	窗號	寬度 (W)	高度 (H)	位置	幅數	樓層
							1	AW-06	580	1210	T1-B3	35	3/F-42/F
							窗玉用料						
序號	料號	名稱	出荷	長度 (mm)	支/幅	加工說明							
1	X86011	窗玉企	45°斜口	1172.0	2	X86011-SHL1-1/2							
2	X86011	窗玉橫	45°斜口	542.0	2	X86011-SHL1-T1/2							
3	X86017	窗玉玻璃線企	直口/避位	1096.5	1	X86017-S1L							
4	X86017	窗玉玻璃線企	直口	1096.5	1	直口開料						總數	35
5	X86017	窗玉玻璃線橫	直口	430.0	2	直口開料					圖號	AW-06	

 美特鋁質有限公司 MIDI Aluminium Fabricator Ltd.	工程號	J856	拆圖	黃瓊玉	2022.11.13
	地盤	天水圍天榮站	復核	謝永林	2022.12.09
名稱	70佛沙窗	顏色	中灰色 (UCT542919XL-3)	批准	



序號	料號	名稱	出荷	長度 (mm)	支/幅	加工說明	加工細則				
1	X86003	70生邊企		2050	1	X86003-S2L	頂留 (1, 2, 4, 6, 7)	20			mm
2	X86007	70生夾企		2050	1	X86007-S2L	底留 (1, 2, 4, 6, 7)	20			mm
3	X86008	中企夾通(95)	避位	2070	1	X86008-F01	企料底部開避位				mm
4	X86006	70梗夾企		2050	2	X86006-F02	底橫料防水巴鋸去				mm
5	X86009	90°轉角通		2070	1	X86009-F01	水線孔在全料-----	頂		底	
6	X86007	70生夾企		2050	1	X86007-T2R	安裝扣碼				NBSF(窗框)/NBSS(窗玉)
7	X86003	70生邊企		2050	1	X86003-T2R	多點鎖芯型號:				平收單向傳動器(立興)
8	X86014	70生頂橫	避位	534	1	X86014-S1L	手柄型號:				MLDFOB-18 手柄(立興)
9	X86015	70上/下梗中橫	避位	524	1	X86015-S1L	扇撐型號:				HHMS 不鏽鋼扇撐(立興)
10	X86016	70梗底橫	避位	524	1	X86016-S1aL	T窗最大的開度:				
11	X86016	70梗頂橫	避位	869	1	X86016-F23	窗玉搭位數:				7mm
12	X86016	70梗底橫	避位	869	1	X86016-F23a					
13	X86014	70生頂橫	避位	749	1	X86014-T4R					
14	X86015	70上/下梗中橫	避位	739	1	X86015-T4R	窗款	寬度	高度	隻/幅	撐長
15	X86016	70梗底橫	避位	739	1	X86016-T4aR	70SHL窗	532	1146.5	1	16"
16	X86018	梗窗玻璃線企	直口	783.5	4	直口開料	70TH窗	747	1146.5	1	14"
17	X86018	梗窗玻璃線橫	直口	422	2	直口開料					
18	X86018	梗窗玻璃線橫	直口	637	2	直口開料					
19	X86018	梗窗玻璃線橫	直口	825	2	直口開料					
20	X86019	反拍線	避位	783.5	4	X86019-S2(L/R)					
21		反拍線擋膠鋁角	直口	783.5	4	XXL-S2(L/R)					
SHL窗玉用料											
序號	料號	名稱	出荷	長度 (mm)	支/幅	加工說明					
1	X86004	窗玉企	45°斜口	1146.5	2	X86004-SHL1-1/2	大圖版次	EI-5122F	本圖版	A	
2	X86004	窗玉橫	45°斜口	532	2	X86004-SHL1-T1/2	日期	23.03.10			
3	X86109	窗玉玻璃線企	直口/避位	1071	1	X86109-S1L	序號	窗号	寬度 (W)	高度 (H)	位置
4	X86109	窗玉玻璃線企	直口	1071	1	直口開料	1	AW-07	2440	2010	T1-B8
5	X86109	窗玉玻璃線橫	直口	420.0	2	直口開料	幅数	9	樓層	3/F-12/F	
TH窗玉用料											
1	X86004	窗玉企	45°斜口	1146.5	2	X86004-TH1-1/2					
2	X86004	窗玉橫	45°斜口	747	2	X86004-TH4-T1/2					
3	X86109	窗玉玻璃線企	直口	1071	2	直口開料					
4	X86109	窗玉玻璃線橫	直口	635	1	直口開料					
5	X86109	窗玉玻璃線橫/手柄	直口/避位	635	1	X86109-T4	圖號	AW-07			

 美特鋁質有限公司 MIDI Aluminium Fabricator Ltd.	工程號	J856	拆圖	黃瓊玉	2022.11.13
	地盤	天水圍天榮站	復核	謝永林	2022.12.09
名稱	70佛沙窗	顏色	中灰色 (UCT542919XL-3)	批准	



- 注：
- (1) 玻璃線橫碰企。
 - (2) 生窗底料需開長方形去水孔
 - (3) 窗玉搭位7mm
 - (4) 滴水線比窗玉每頭長1mm。
 - (5) TH窗需裝窗拈2隻/玉,框上裝2支
 - (6) TH窗需裝2組扣碼。
 - (7) 3號料 頂留30mm,底留30mm
 - (8) TH窗用立與配件,鎖6點
 - (9) 梗邊企,梗夾企,頂底需把放玻璃線凸出點避位掉,配合橫料組裝。
 - (10) 廠裝安全柵格,詳情安全柵格節點
 - (11) 裝轉角器限位撐配粘貼限開300

佛沙對應編號		
FACADE CODE		
LWK	鴻輝	UNIT
		A5 (3-42/F)
		A7 (3-42/F)
		B6 (3-42/F)

A 依據EI-5122F修改樓層數量

序號	料號	名稱	出荷	長度 (mm)	支/幅	加工說明	加工細則				
1	X86003	70生邊企		1820.0	1	X86003-T1L	頂留 ①②④⑤	20	mm		
2	X86007	70生夾企		1820.0	1	X86007-T1L	底留 ①②④⑤	20	mm		
3	X86108	中企夾通		1840.0	1	X86108-F01	企料底部開避位		mm		
4	X86006	70梗夾企		1820.0	1	X86006-F01	底橫料防水巴鋸去		mm		
5	X86005	70梗邊企		1820.0	1	X86005-F01R	水線孔在企料-----	頂		底	
6	X86014	70生頂橫	避位	434.0	1	X86014-T3L	安裝扣碼	NBSF(窗框)/NBSS(窗玉)			
7	X86015	70上生下梗中橫	避位	424.0	1	X86015-T3L	多點鎖芯型號:	平收單向傳動器(立興)			
8	X86016	70梗底橫	避位	424.0	1	X86016-T3aL	手柄型號:	MLDFOB-18 手柄(立興)			
9	X86016	70梗頂橫	避位	674.0	1	X86016-F21	限位撐型號:	MT不鏽鋼扇撐(立興)			
10	X86016	70梗底橫	避位	674.0	1	X86016-F21a	T窗最大的開度:				
11	X86018	梗窗玻璃線企	直口	1729.0	2	直口開料	窗玉搭位數:	7mm			
12	X86018	梗窗玻璃線橫	直口	630.0	2	直口開料					
13	X86018	梗窗玻璃線企	直口	553.5	2	直口開料					
14	X86018	梗窗玻璃線橫	直口	322.0	2	直口開料	窗款	寬度	高度	雙/幅	撐長
15	X86019	反拍線	避位	553.5	2	X86019-S1(L/R)	70TH窗	432.0	1146.5	1	14"
16		反拍線擋膠鉛角	直口	553.5	2	XXL-S1(L/R)					

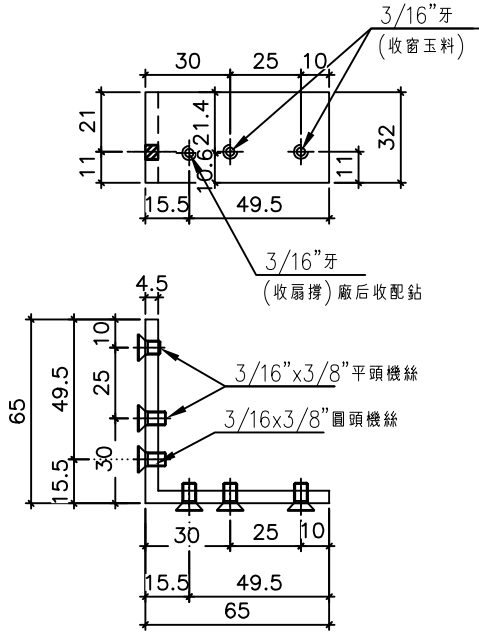
大圖版次	EI-5122F	本圖版	A			
日期	23.03.10					
序號	窗号	寬度 (W)	高度 (H)	位置	幅數	樓層
1	AW-02b	1230	1780	T1-A5	35	3/F-42/F
2	AW-02b	1230	1780	T1-A7	35	3/F-42/F
3	AW-02b	1230	1780	T1-B6	35	3/F-42/F

窗玉用料						
序號	料號	名稱	出荷	長度(mm)	支/幅	加工說明
1	X86004	窗玉企	45°斜口	1146.5	2	X86004-TH1-1/2
2	X86004	窗玉橫	45°斜口	432.0	2	X86004-TH3-T1/2
3	X86109	窗玉玻璃線企	直口	1071.0	2	直口開料
4	X86109	窗玉玻璃線橫	直口	320.0	1	直口開料
5	X86109	窗玉玻璃線橫/手柄	直口/避位	320.0	1	X86109-T3

總計: 105



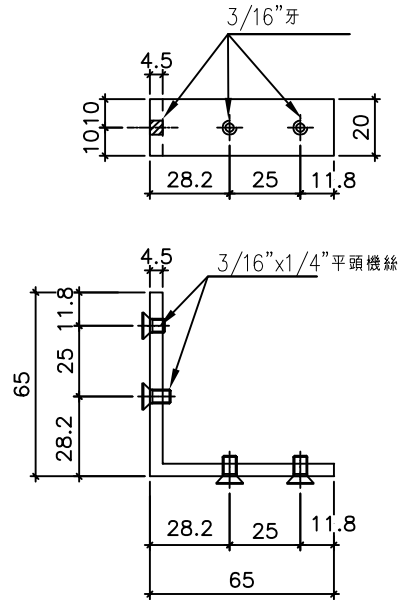
70窗



物料編號: X86021-S1(TS-LJ1)
T1座窗數量: 3228+20=3248



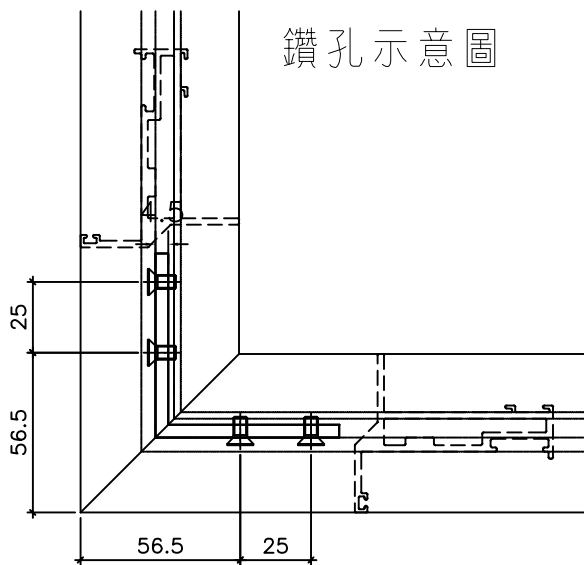
依據EI-5122F修改用料數量



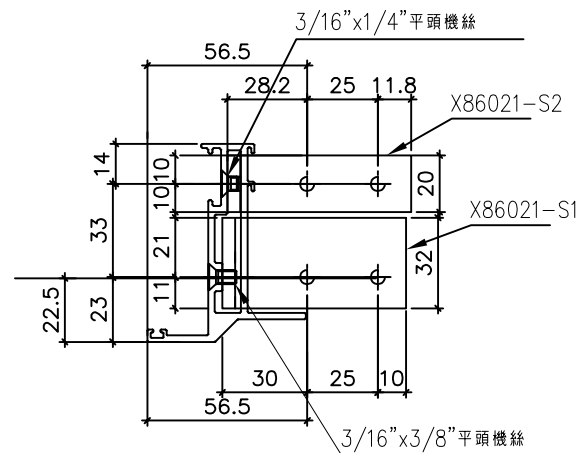
物料編號: X86021-S2(TS-LJ2)
T1座窗數量: 3228+20=3248



鑽孔示意圖



窗玉厚度圖

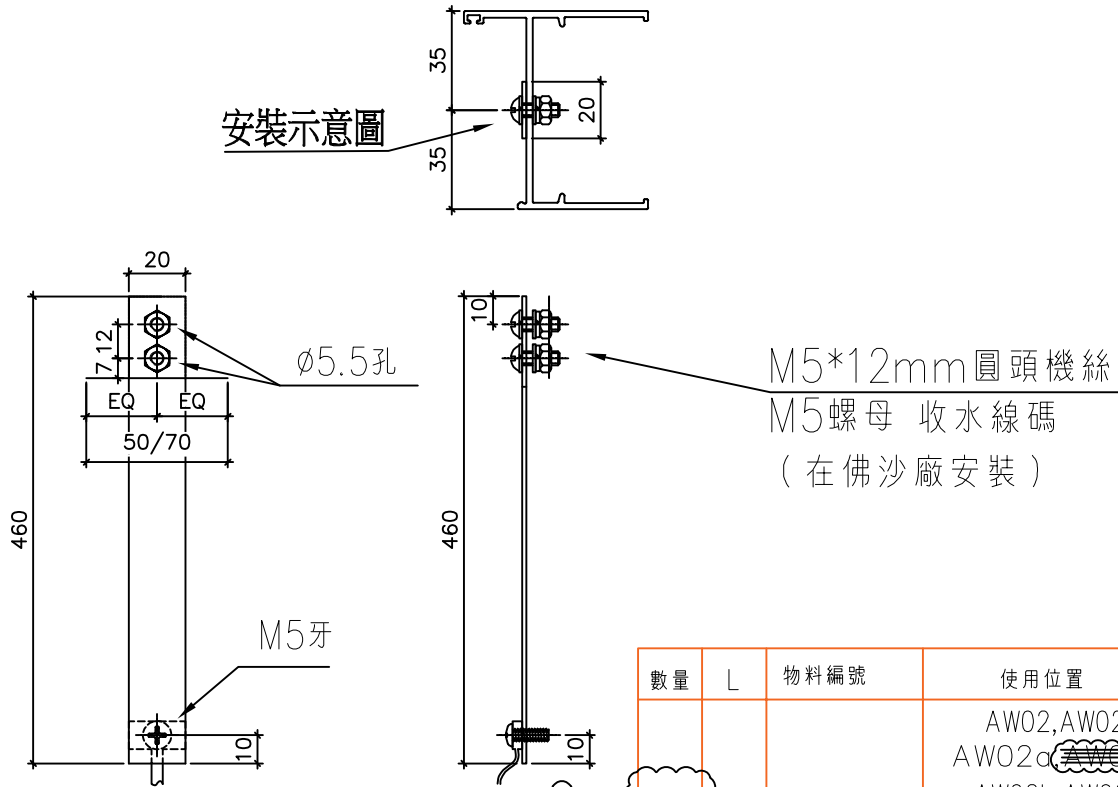


名稱	鋁角折圖	制圖	黃瓊玉	2022.11.13	修改	A	
材料	X86021	復核	謝永林	2022.12.09	日期	23.03.07	
顏色	MILL	批准			圖號	856-PW-T8	



工程號 J856 | 地盤 天水圍天榮站

安裝示意圖



M5*12mm圓頭機絲
M5螺母 收水線碼
(在佛沙廠安裝)

數量	L	物料編號	使用位置
1666	460	856-SX-02	AW02,AW02R AW02a AW02b,AW02bR AW03,AW04 AW04aR,AW06 AW04b,AW07 AW04C

水線碼未分出方向默認
兩邊都有(水線碼待定)



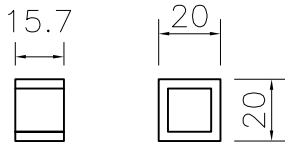
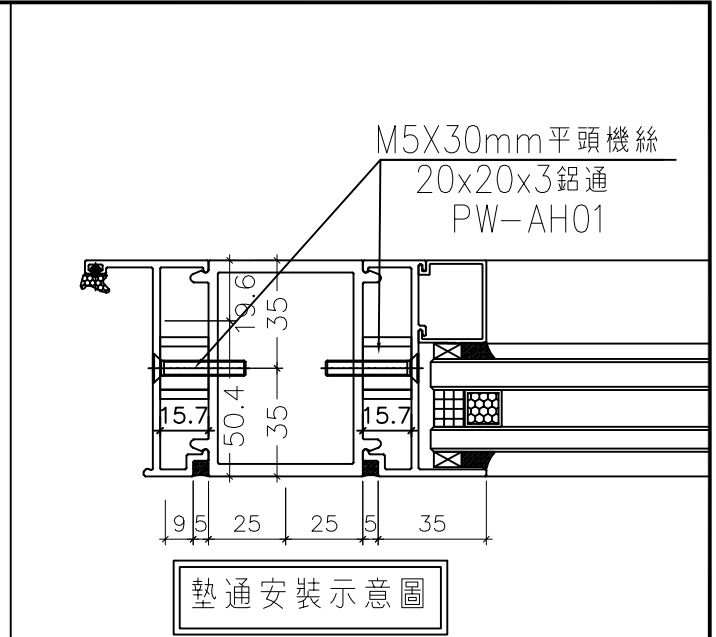
依據EI-5122F修改用料數量

名稱	水線碼鑽孔示意圖	制圖	黃瓊玉	2022.11.13	修改	A		
材料	20X1.5mm鋁巴	復核	謝永林	2022.12.09	日期	23.03.07		
顏色	MILL	批准			圖號	856-PW-T9		



美特鋁質有限公司
MIDI Aluminium Fabricator Ltd.

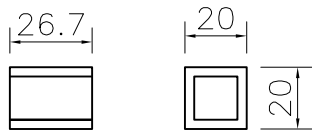
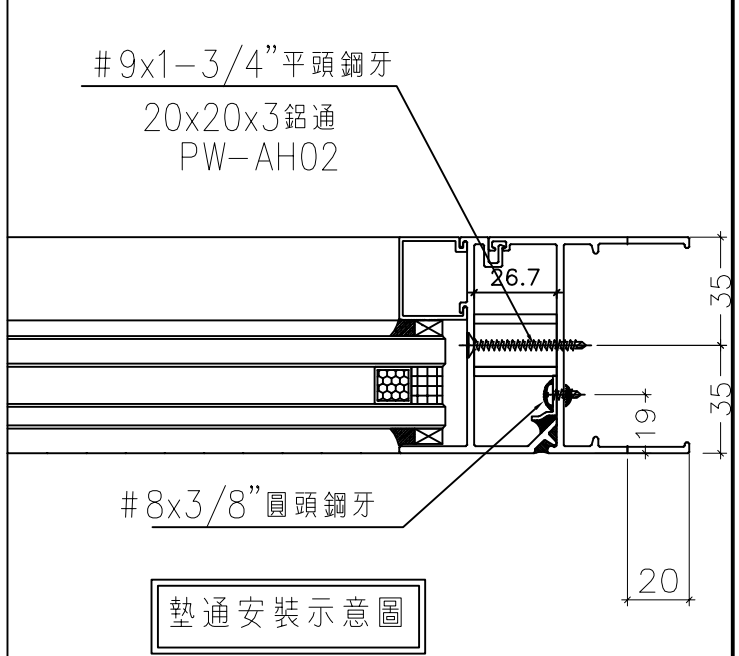
工程號 J856 | 地盤 天水圍天榮站



依據EI-5122F修改用料數量

物料編號：856-PW-AH01

T1窗數量：13530個+60個=13590個



物料編號：856-PW-AH02

T1窗數量：4842個+70個=4912個



用倉存料

名稱	墊通加工圖	制圖	黃瓊玉	2022.11.13	修改	A	
材料	20x20X3mm 鋁通	復核	謝永林	2022.12.09	日期	23.03.07	
顏色	MILL	批准			圖號	856-PW-AH01	



美特鋁質有限公司
MIDI Aluminium Fabricator Ltd.

圖樣見前頁

工程號 J856 | 地盤 天水圍天榮站

序號	窗号	位置	幅数	樓層
1	AW-02	T1-A1	35	3/F-42/F
2	AW-02	T1-A2	34	5/F-42/F
3	AW-02	T1-B2	27	3/F-42/F(10/F,16/F,20/F,25/F,29/F,33/F,38/F,42/F)無此樓層
4	AW-02	T1-B8	35	3/F-42/F
5	AW-03	T1-A2	35	3/F-42/F
6	AW-03	T1-B3	35	3/F-42/F
7	AW-04	T1-B2	35	3/F-42/F
8	AW-04	T1-A3	35	3/F-42/F
9	AW-07	T1-B8	9	3/F-12/F
總數:			280	



依據EI-5122F修改樓層數量

名稱	多點鎖,拉巴放樣圖	制圖	黃瓊玉	2022.11.13	修改	A		
材料	拉巴(X85964)	復核	謝永林	2022.12.09	日期	23.03.07		
顏色	中灰色(UCT542919XL-3)	批准			圖號	856-SH-D1(1)		



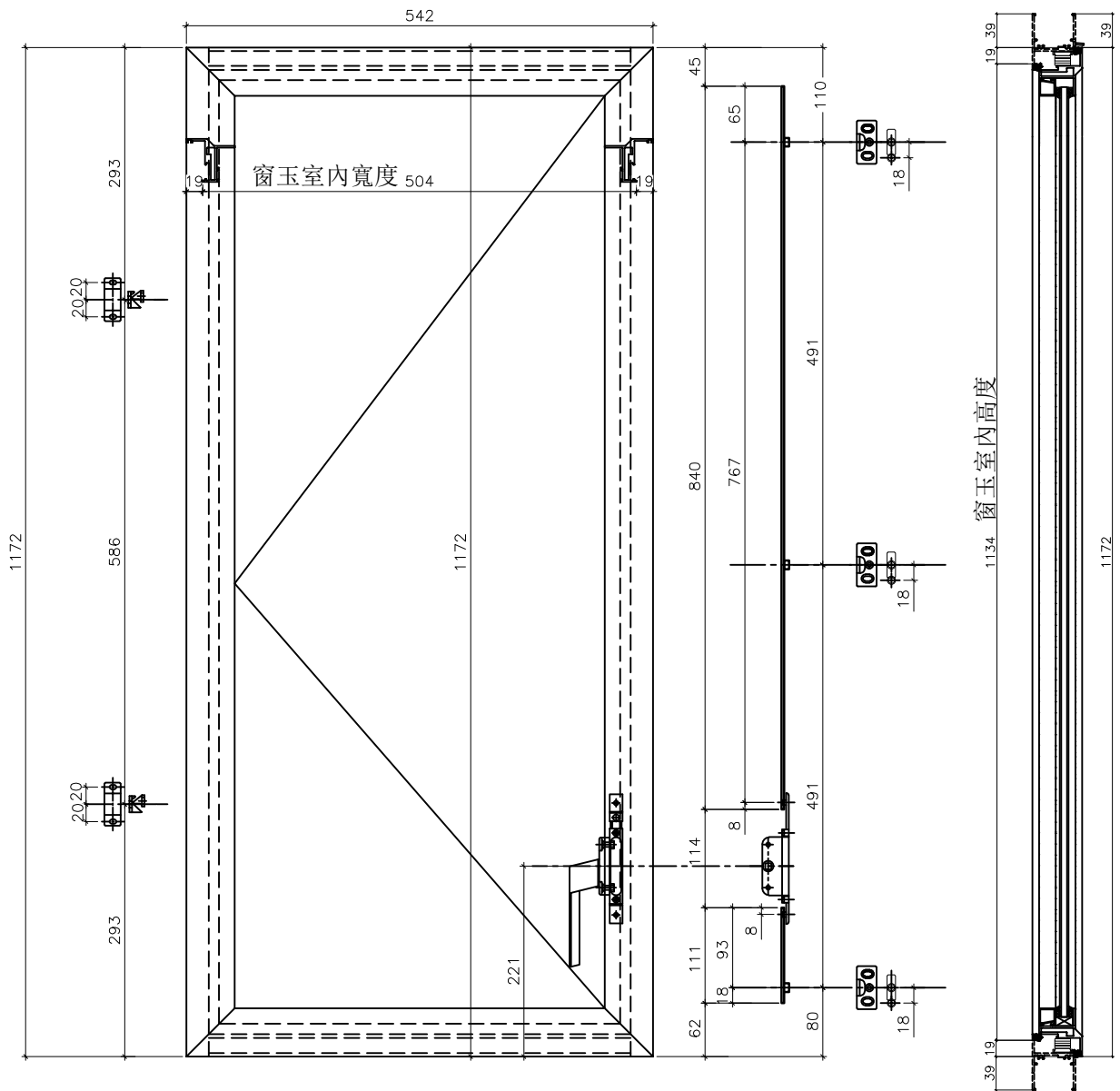
美特鋁質有限公司
MIDI Aluminium Fabricator Ltd.

50 SHL生窗(AW06) A

工程號 J856 | 地盤 天水圍天榮站

序號	窗号	位置	幅数	樓層
1 A	AW-06	T1-B3	35	3/F-42/F
總數:			35	

依據EI-5122F修改窗型方向 A



名稱	50窗多點鎖,拉巴放樣圖	制圖	黃瓊玉	2022.11.13	修改	A
材料	拉巴 (X85964)	復核	謝永林	2022.12.09	日期	23.03.07
顏色	中灰色 (UCT542919XL-3)	批准			圖號	856-SH-D3



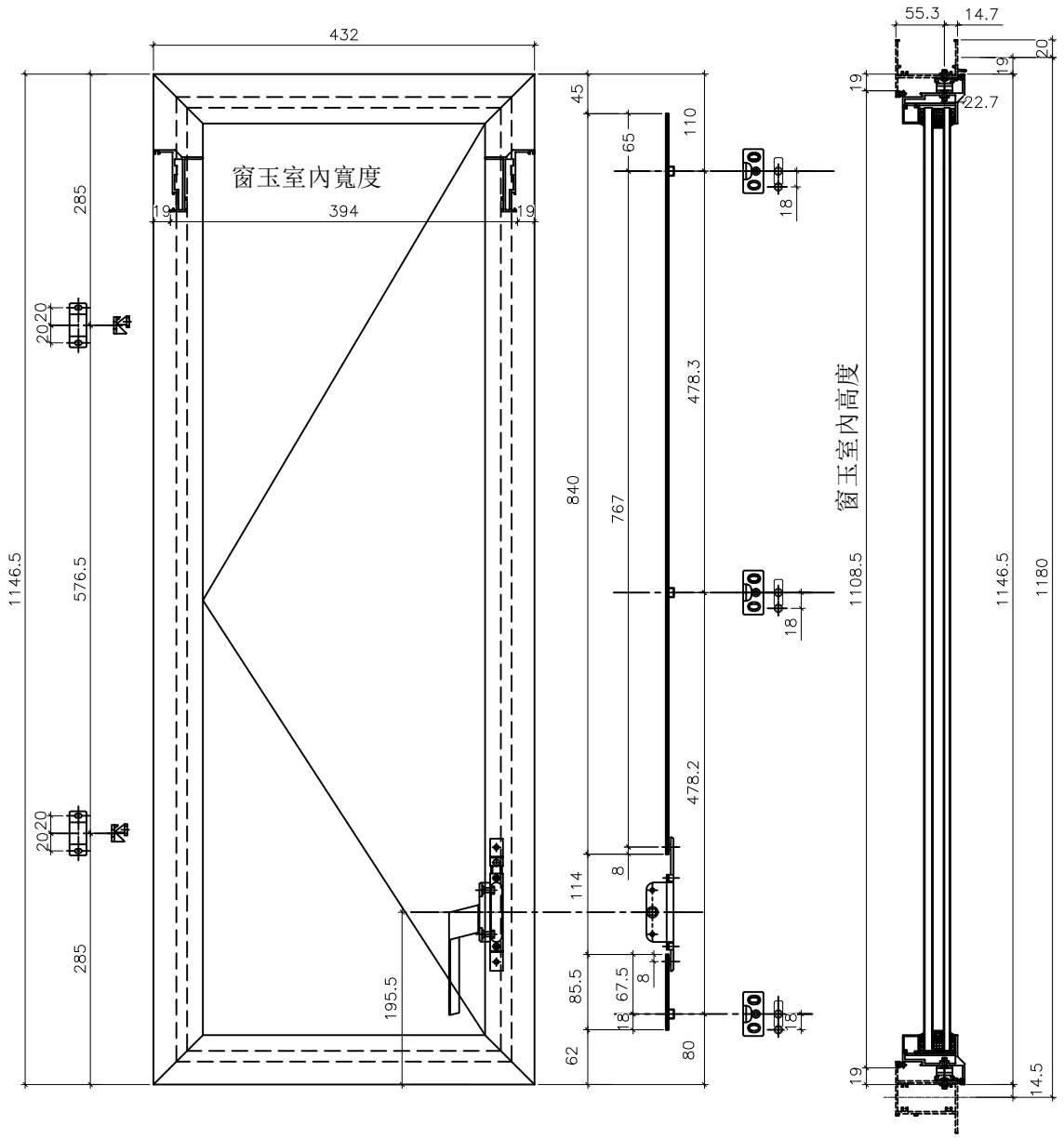
美特鋁質有限公司
MIDI Aluminium Fabricator Ltd.

工程號 J856 地盤 天水圍天榮站

序號	窗号	位置	幅数	樓層
1	AW-02a	T1-B8	35	3/F-42/F
2	AW-02a	T1-B7	0	5/F-42/F
總數:			35	A

1146.5高度SHL生窗

依據EI-5122F修改樓層數量及分出樓層



名稱	多點鎖,拉巴放樣圖	制圖	黃瓊玉	2022.11.13	修改	A	
材料	拉巴 (X85964)	復核	謝永林	2022.12.09	日期	23.03.07	
顏色	中灰色 (UCT542919XL-3)	批准			圖號	856-SH-D4	

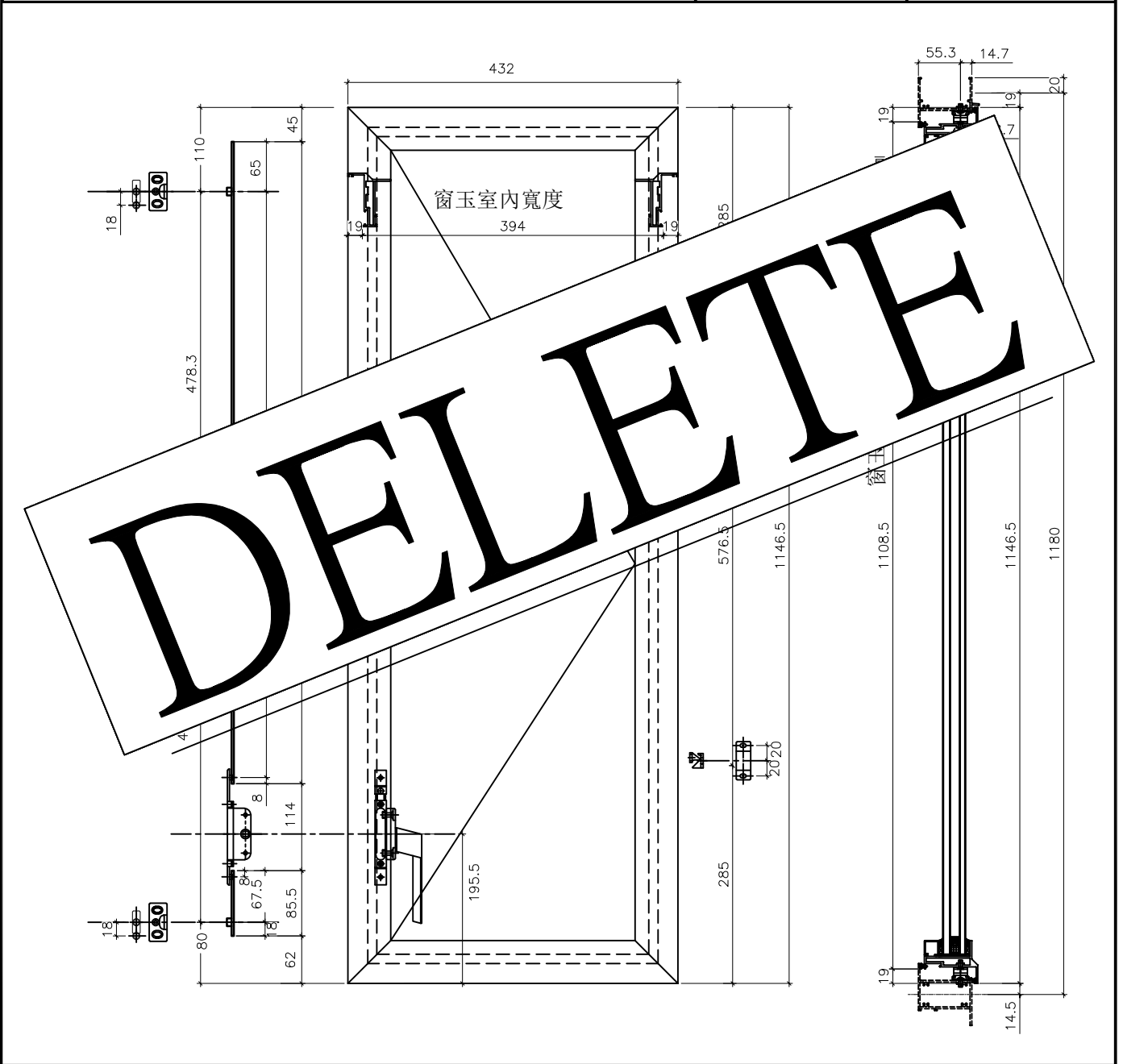


美特鋁質有限公司
MIDI Aluminium Fabricator Ltd.

1146.5高度SHR生窗

工程號 J856 | 地盤 天水圍天榮站

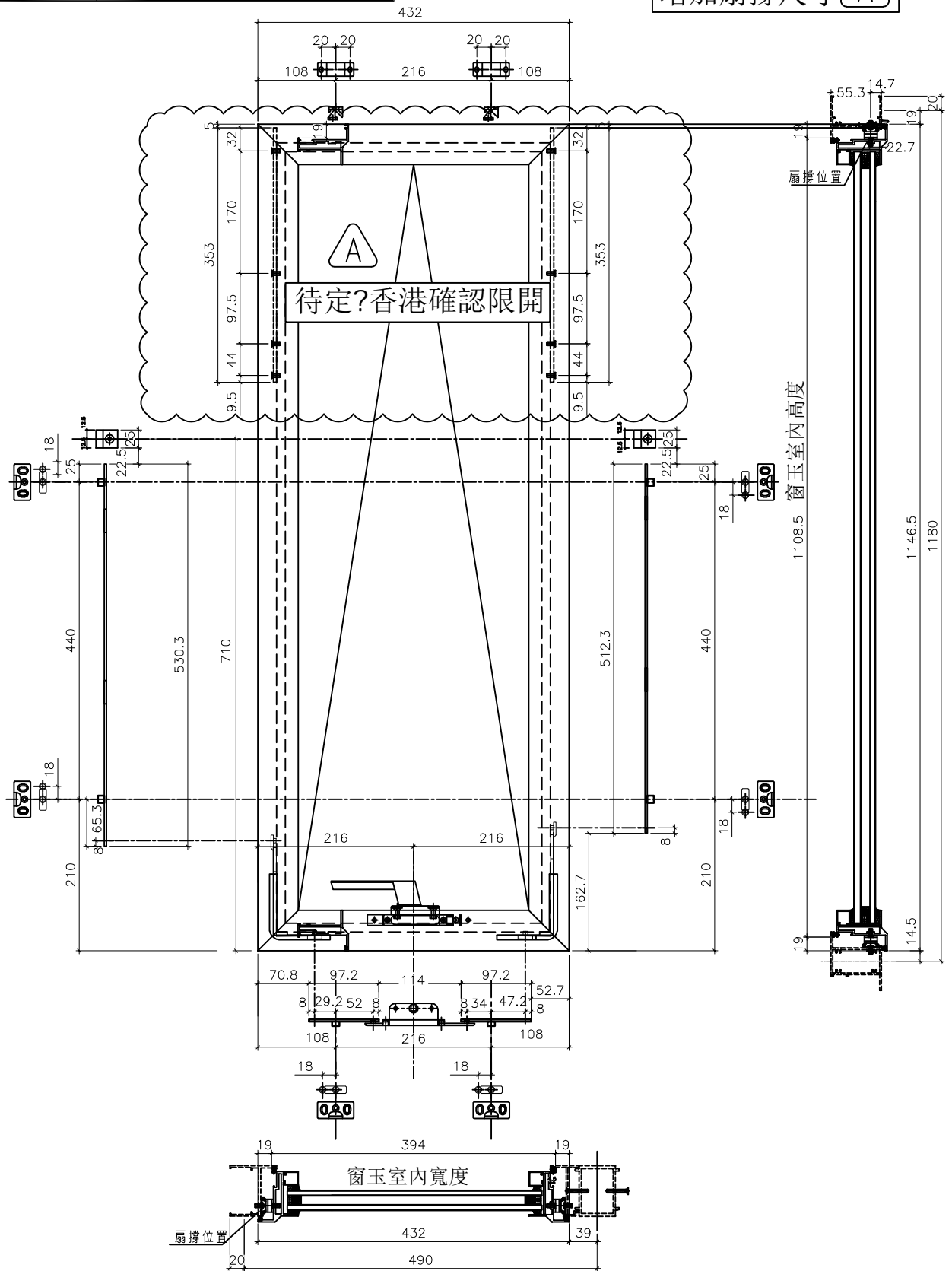
序號	窗号	位置	幅数	樓層
1	AW-02aR	T1-B7	1	3/F
2	AW-02aR	T1-B6	1	3/F
總數:			2	



名稱	多點鎖,拉巴放樣圖	制圖	黃瓊玉	2022.11.13	修改	A	
材料	拉巴 (X85964)	復核	謝永林	2022.12.09	日期	23.03.13	
顏色	中灰色 (UCT542919XL-3)	批准			圖號	856-SH-D5	



依據EI-5122F
增加扇撐尺寸



名稱	多點鎖,拉巴放樣圖	制圖	黃瓊玉	2022.11.26	修改	A	
材料	拉巴 (X85964)	復核	謝永林	2022.12.09	日期	23.03.09	
顏色	中灰色 (UCT542919XL-3)	批准			圖號	856-TH-D1	



工程號 J856 | 地盤 天水圍天榮站

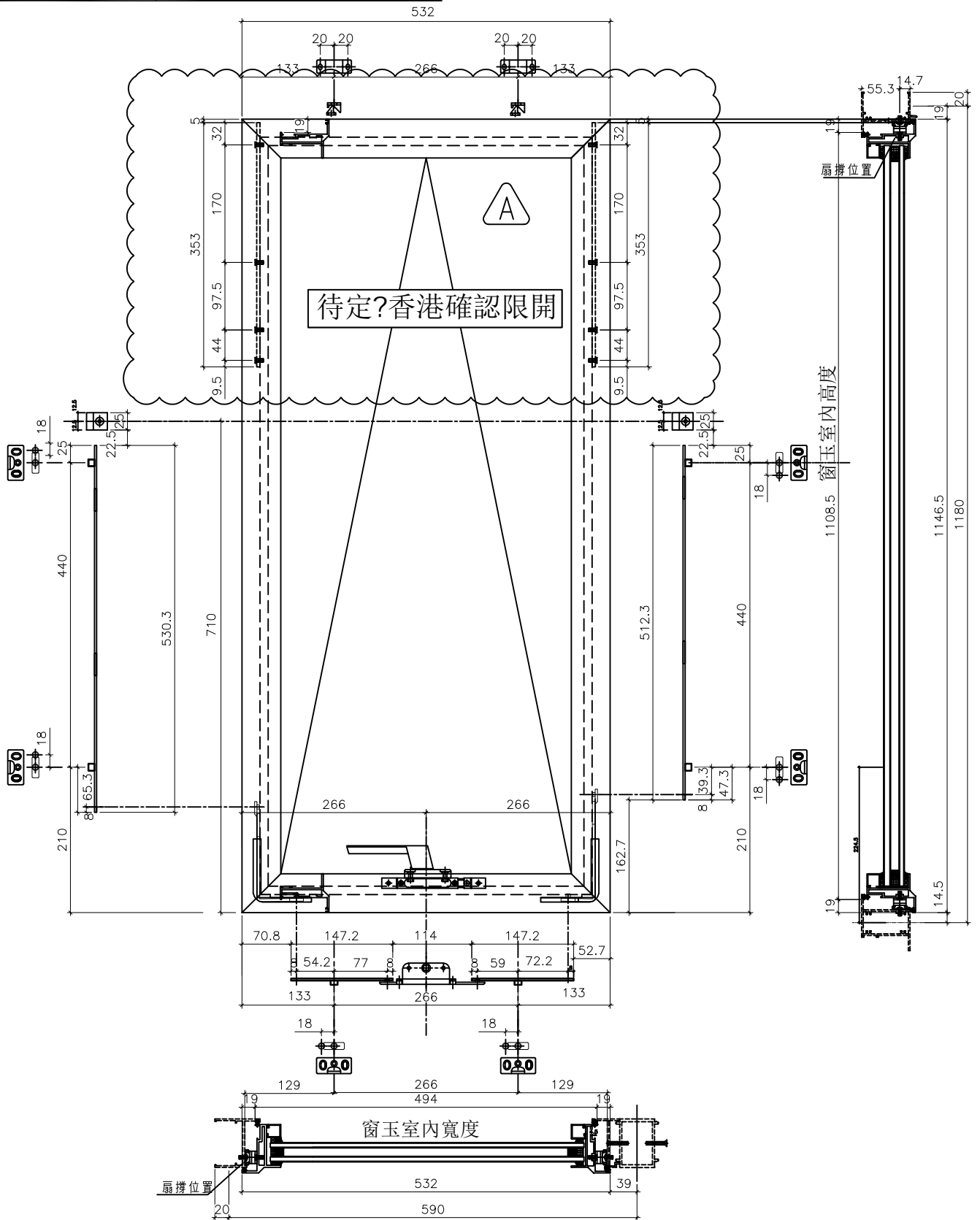
序號	窗号	位置	幅数	樓層
1	AW-02b	T1-A5	35	3/F-42/F
2	AW-02b	T1-A7	35	3/F-42/F
3	AW-02b	T1-B6	35	3/F-42/F
4	AW-02bR	T1-A8	35	3/F-42/F
5	AW-02bR	T1-A8	35	3/F-42/F
總數:			175	

依據EI-5122F修
改樓層數量 

名稱	多點鎖,拉巴放樣圖	制圖	黃瓊玉	2022.11.13	修改	A		
材料	拉巴 (X85964)	復核	謝永林	2022.12.09	日期	23.03.07		
顏色	中灰色 (UCT542919XL-3)	批准			圖號	856-TH-D1(1)		



工程號 J856 | 地盤 天水圍天榮站



名稱	多點鎖,拉巴放樣圖	制圖	黃瓊玉	2022.11.26	修改	A	
材料	拉巴 (X85964)	復核	謝永林	2022.12.09	日期	23.03.09	
顏色	中灰色 (UCT542919XL-3)	批准			圖號	856-TH-D2	



工程號 J856 | 地盤 天水圍天榮站

序號	窗号	位置	幅数	樓層
1	AW-04c	T1-A5	35	3/F-42/F
2	AW-04c	T1-A6	35	3/F-42/F
3	AW-04c	T1-A7	35	3/F-42/F
4	AW-04b	T1-B6	35	3/F-42/F
總數:			140	

依據EI-5122F

修改編號



名稱	多點鎖,拉巴放樣圖	制圖	黃瓊玉	2022.11.13	修改	A		
材料	拉巴 (X85964)	復核	謝永林	2022.12.09	日期	23.03.07		
顏色	中灰色 (UCT542919XL-3)	批准			圖號	856-TH-D2(1)		



美特鋁質有限公司
MIDI Aluminium Fabricator Ltd.

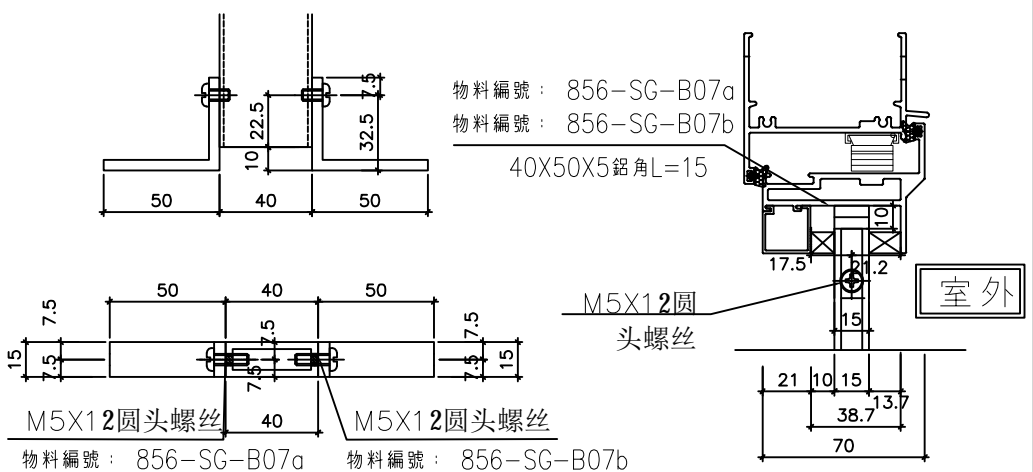
圖樣見前頁

工程號 J856 地盤 天水圍天榮站

序號	窗号	位置	幅数	樓層
1	AW-02	T1-A1	35	3/F-42/F
2	AW-02	T1-A2	34	5/F-42/F
3	AW-02	T1-B2	27	3/F-42/F (10/F, 16/F, 20/F, 25/F, 29/F, 33/F, 38/F, 42/F) 無此樓層
4	AW-02	T1-B8	35	3/F-42/F
4	AW-02R	T1-B1	35	3/F-42/F
5	AW-02R	T1-A2	1	3/F
6	AW-02R	T1-B3	27	3/F-42/F (10/F, 16/F, 20/F, 25/F, 29/F, 33/F, 38/F, 42/F) 無此樓層
7	AW-02R	T1-A2	35	3/F-42/F
8	AW-02R	T1-A3	35	3/F-42/F
11	AW-04	T1-B2	35	3/F-42/F
12	AW-04	T1-A3	35	3/F-42/F
13	AW-04aR	T1-B7	35	3/F-42/F
14	AW-07	T1-B8	9	3/F-12/F
15	AW-04c	T1-A5	35	3/F-42/F
16	AW-04c	T1-A6	35	3/F-42/F
17	AW-04c	T1-A7	35	3/F-42/F
18	AW-04b	T1-B6	35	3/F-42/F
合計:			518	



依據EI-5122F修改
編號及樓層數量



室外

生窗用加力支撐端
部安裝示意圖

名稱	70生窗柵格BM表	制圖	黃瓊玉	2022.11.13	修改	A
材料	15X40X1.8鋁通	復核	謝永林	2022.12.09	日期	23.03.07
顏色	MILL	批准			圖號	856-SG-F1(1)



工程號 J856 | 地盤 天水圍天榮站

序號	窗号	位置	幅数	樓層
1	AW-02a	T1-B7	35	3/F-42/F
2	AW-02a	T1-B8	0	3/F-42/F
3	AW-02aR	T1-B7	0	3/F
4	AW-02aR	T1-B6	0	3/F
5	AW-02b	T1-A5	35	3/F-42/F
6	AW-02b	T1-A7	35	3/F-42/F
7	AW-02b	T1-B6	35	3/F-42/F
8	AW-02bR	T1-A8	35	3/F-42/F
9	AW-02bR	T1-A8	35	3/F-42/F
合計:			210	

依據EI-5122F修改
分出樓層數量



名稱	70生窗柵格	制圖	黃瓊玉	2022.11.13	修改	A	
材料	15X40X1.8鋁通	復核	謝永林	2022.12.09	日期	23.03.07	
顏色	MILL	批准			圖號	856-SG-F1a(1)	

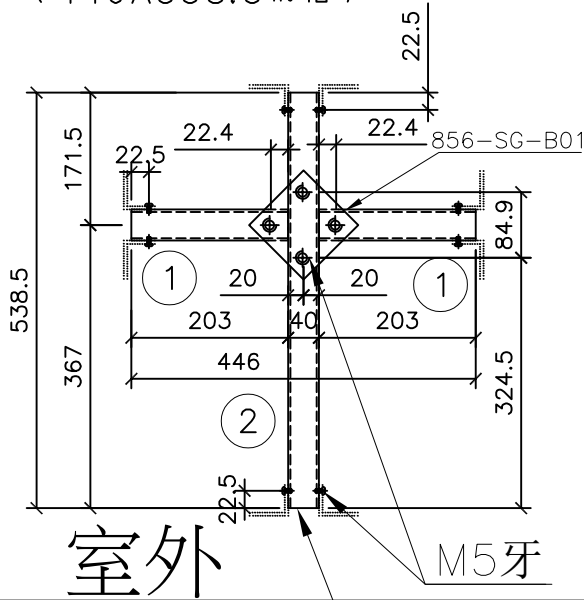


美特鋁質有限公司
MIDI Aluminium Fabricator Ltd.

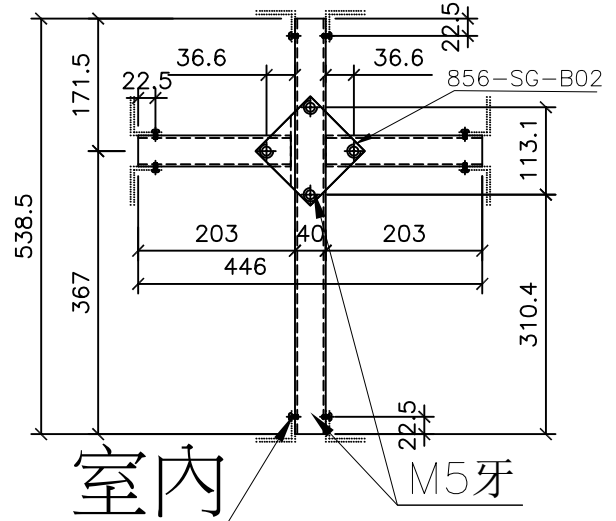
序號	名稱	長度(mm)	支/幅
1	25X40X2.5柵格	203.0	2
2	25X40X2.5柵格	538.5	1

工程號 J856 地盤 天水圍天榮站

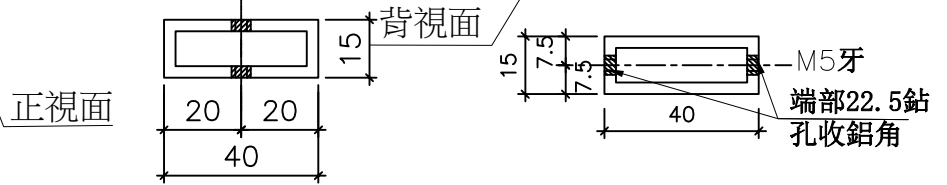
590X600分格梗窗
(446X538.5柵格)



支撐架/各端廠裝40x50x5鋁角L=15
物料編號: 856-SG-B08a
物料編號: 856-SG-B08b



依據EI-5122F
分出樓層



序號	窗号	位置	幅数	樓層
1	AW-02	T1-A1	35	3/F-42/F
2	AW-02	T1-A2	34	5/F-42/F
3	AW-02	T1-B2	27	3/F-42/F(10/F, 16/F, 20/F, 25/F, 29/F, 33/F, 38/F, 42/F) 無此樓層
4	AW-02	T1-B8	35	3/F-42/F
5	AW-02R	T1-B1	35	3/F-42/F
6	AW-02R	T1-A2	1	3/F
7	AW-02R	T1-B3	27	3/F-42/F(10/F, 16/F, 20/F, 25/F, 29/F, 33/F, 38/F, 42/F) 無此樓層
8	AW-02R	T1-A2	35	3/F-42/F
9	AW-02R	T1-A3	35	3/F-42/F
10	AW-04c	T1-A5	35	3/F-42/F
11	AW-04c	T1-A6	35	3/F-42/F
12	AW-04c	T1-A7	35	3/F-42/F
合計:			369	

名稱	70梗窗柵格	制圖	黃瓊玉	2022.11.13	修改	A
材料	15X40X1.8鋁通	復核	謝永林	2022.12.09	日期	23.03.07
顏色	MILL	批准			圖號	856-SG-F4

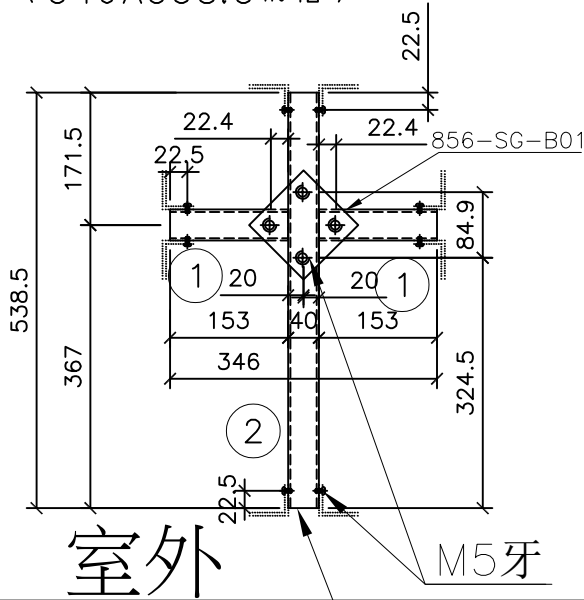


美特鋁質有限公司
MIDI Aluminium Fabricator Ltd.

工程號 J856 地盤 天水圍天榮站

序號	名稱	長度(mm)	支/幅
1	25X40X2.5柵格	153.0	2
2	25X40X2.5柵格	538.5	1

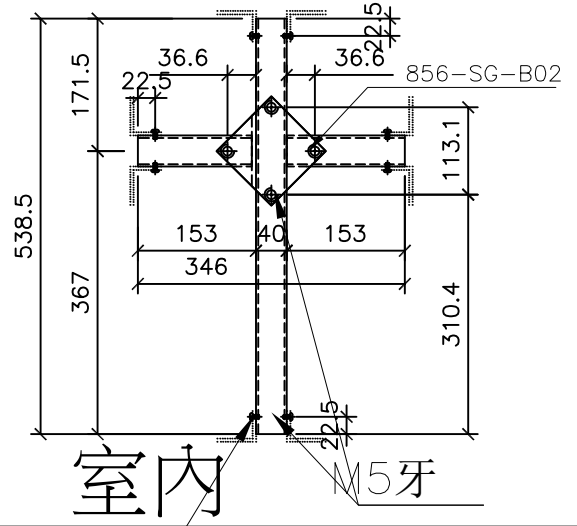
490X600分格梗窗
(346X538.5柵格)



室外

M5牙

支撐架/各端廠裝40x50x5鋁角L=15
物料編號: 856-SG-B08a
物料編號: 856-SG-B08b

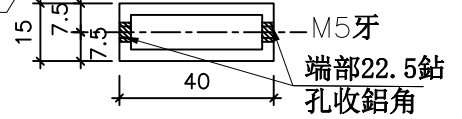
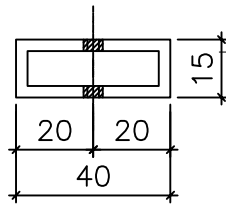


室內

M5牙

正視面

背視面



M5牙
端部22.5鉗
孔收鋁角

序號	窗号	位置	幅数	樓層
1	AW-02a	T1-B7	35	3/F-42/F
2	AW-02a	T1-B8	0	3/F-42/F
3	AW-02aR	T1-B7	0	3/F
4	AW-02aR	T1-B6	0	3/F
5	AW-02b	T1-A5	35	3/F-42/F
6	AW-02b	T1-A7	35	3/F-42/F
7	AW-02b	T1-B6	35	3/F-42/F
8	AW-02bR	T1-A8	35	3/F-42/F
9	AW-02bR	T1-A8	35	3/F-42/F
合計:			210	

依據EI-5122F分出樓層及修改樓層數量

A

名稱	70梗窗柵格	制圖	黃瓊玉	2022.11.13	修改	A
材料	15X40X1.8鋁通	復核	謝永林	2022.12.09	日期	23.03.07
顏色	MILL	批准			圖號	856-SG-F4a



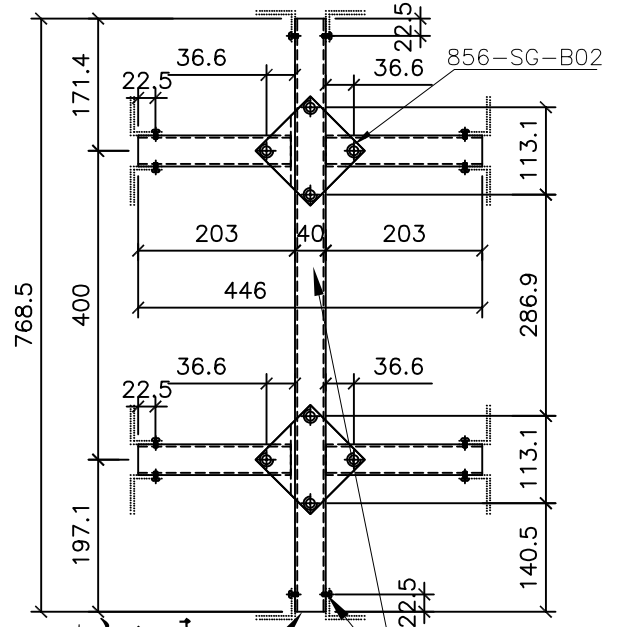
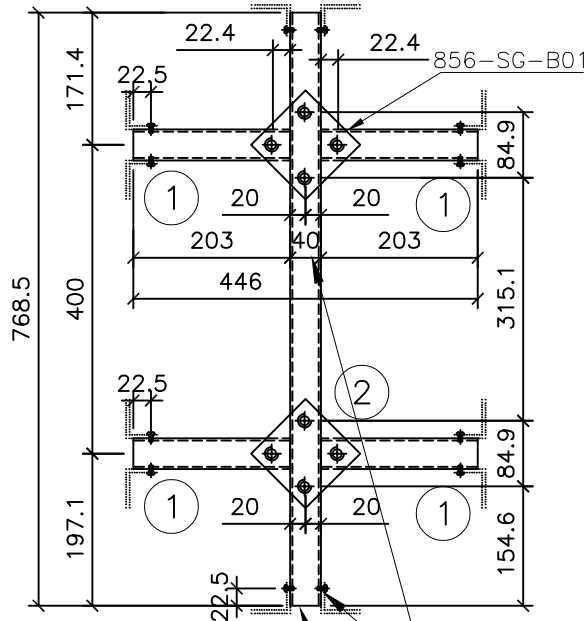
美特鋁質有限公司
MIDI Aluminium Fabricator Ltd.

序號	名稱	長度(mm)	支/幅
1	25X40X2.5柵格	203.0	4
2	25X40X2.5柵格	768.5	1

工程號 J856 地盤 天水圍天榮站

590X830分格梗窗
(446X768.5柵格)

支撐架/各端廠裝40x50x5鋁角L=15
物料編號: 856-SG-B08a
物料編號: 856-SG-B08b



室外

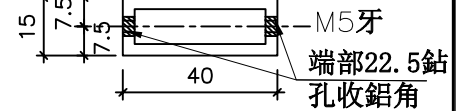
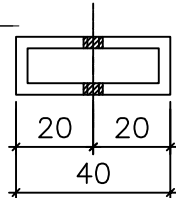
室內

M5牙

M5牙

正視面

背視面



序號	窗号	位置	幅数	樓層
1	AW-04	T1-B2	35	3/F-42/F
2	AW-04	T1-A3	35	3/F-42/F
8	AW-04aR	T1-B7	35	3/F-42/F
3	AW-07	T1-B8	9	3/F-12/F
4	AW-04b	T1-A5	0	3/F-42/F
5	AW-04b	T1-A6	0	3/F-42/F
6	AW-04b	T1-A7	0	3/F-42/F
7	AW-04b	T1-B6	35	3/F-42/F
合計:			149	

依據EI-5122F分出樓層及修改樓層數量



名稱	70梗窗柵格	制圖	黃瓊玉	2022.11.13	修改	A	
材料	15X40X1.8鋁通	復核	謝永林	2022.12.09	日期	23.03.07	
顏色	MILL	批准			圖號	856-SG-F6	



工程號 J856 | 地盤 天水圍天榮站

490X1780分格梗窗(404X1714柵格)

740X1780分格梗窗(654X1714柵格)

840X1780分格梗窗(754X1714柵格)

 依據EI-5122F分出樓
 層及修改樓層數量

序號	窗号	X	L	位置	幅数	樓層	分格尺寸	支架編號
1	AW-02	182	404	T1-A1	35	3/F-42/F	490X1780	856-SG-F8
2	AW-02	182	404	T1-A2	34	5/F-42/F	490X1780	856-SG-F8
3	AW-02	182	404	T1-B2	27	3/F-42/F(10/F, 16/F, 20/F, 25/F, 29/F, 33/F, 38/F, 42/F) 無此樓層	490X1780	856-SG-F8
4	AW-02	182	404	T1-B8	35	3/F-42/F	490X1780	856-SG-F8
5	AW-02R	182	404	T1-B1	35	3/F-42/F	490X1780	856-SG-F8
6	AW-02R	182	404	T1-A2	1	3/F	490X1780	856-SG-F8
7	AW-02R	182	404	T1-B3	27	3/F-42/F(10/F, 16/F, 20/F, 25/F, 29/F, 33/F, 38/F, 42/F) 無此樓層	490X1780	856-SG-F8
8	AW-02R	182	404	T1-A2	35	3/F-42/F	490X1780	856-SG-F8
9	AW-02R	182	404	T1-A3	35	3/F-42/F	490X1780	856-SG-F8
10	AW-02a	307	654	T1-B7	35	3/F-42/F	740X1780	856-SG-F8a
11	AW-02a	307	654	T1-B8	0	3/F-42/F	740X1780	856-SG-F8a
12	AW-02aR	307	654	T1-B7	0	3/F	740X1780	856-SG-F8a
13	AW-02aR	307	654	T1-B6	0	3/F	740X1780	856-SG-F8a
14	AW-02b	307	654	T1-A5	35	3/F-42/F	740X1780	856-SG-F8a
15	AW-02b	307	654	T1-A7	35	3/F-42/F	740X1780	856-SG-F8a
16	AW-02b	307	654	T1-B6	35	3/F-42/F	740X1780	856-SG-F8a
17	AW-02bR	307	654	T1-A8	35	3/F-42/F	740X1780	856-SG-F8a
18	AW-02bR	307	654	T1-A8	35	3/F-42/F	740X1780	856-SG-F8a
19	AW-04c	357	754	T1-A5	35	3/F-42/F	840X1780	856-SG-F8b
20	AW-04c	357	754	T1-A6	35	3/F-42/F	840X1780	856-SG-F8b
21	AW-04c	357	754	T1-A7	35	3/F-42/F	840X1780	856-SG-F8b
					總數:	579		

名稱	70梗窗柵格BM表	制圖	黃瓊玉	2022.11.13	修改	A	
材料	15X40X1.8鋁通	復核	謝永林	2022.12.09	日期	23.03.07	
顏色	MILL	批准			圖號	856-SG-F8(1)	

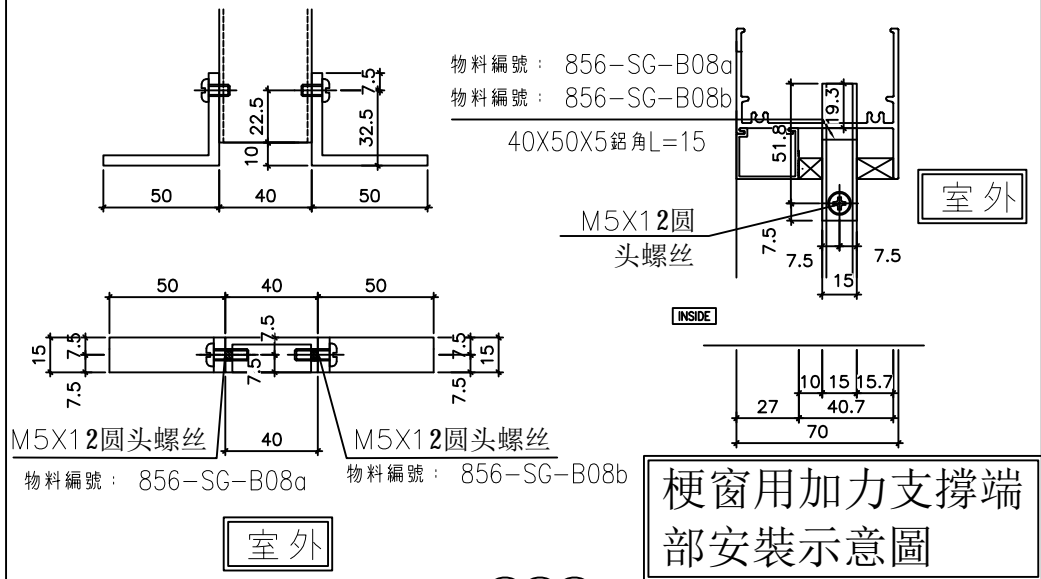


美特鋁質有限公司
MIDI Aluminium Fabricator Ltd.

圖樣見前頁

工程號 J856 地盤 天水圍天榮站

依據EI4702D-修改分格寬度



(890/840/690/780/965/930)x2010分格梗窗
(804/754/604/719/884/849)x1944柵格

依據EI-5122F分出樓層
及修改樓層數量



序號	窗号	X	L	位置	幅数	樓層	分格尺寸	支架編號
1	AW-03	382	804	T1-A2	35	3/F-42/F	890X2010	856-SG-F9(1)
2	AW-03	382	804	T1-B3	35	3/F-42/F	890X2010	856-SG-F9(1)
3	AW-04	282	604	T1-B2	35	3/F-42/F	690X2010	856-SG-F9(2)
4	AW-04	282	604	T1-A3	35	3/F-42/F	690X2010	856-SG-F9(2)
5	AW-04aR	357	754	T1-B7	35	3/F-42/F	840X2010	856-SG-F9a(2)
6	AW-04b	357	754	T1-A5	0	3/F-12/F	840X2010	856-SG-F9a(2)
7	AW-04b	357	754	T1-A6	0	3/F-12/F	840X2010	856-SG-F9a(2)
8	AW-04b	357	754	T1-A7	0	3/F-12/F	840X2010	856-SG-F9a(2)
9	AW-04b	357	754	T1-B6	35	3/F-42/F	840X2010	856-SG-F9a(2)
10	AW-07	339.5	719	T1-B8	0	3/F-42F	780X2010	856-SG-F9(3)
11	AW-07	404.5	849	T1-B8	9	3/F-12F	930X2010	856-SG-F9b(5)
				總數	219			

名稱	70梗窗柵格BM表	制圖	黃瓊玉	2022.11.13	修改	A	
材料	15X40X1.8鋁通	復核	謝永林	2022.12.09	日期	23.03.07	
顏色	MILL	批准			圖號	856-SG-F9(1)	



美特鋁質有限公司
MIDI Aluminium Fabricator Ltd.

工程號 J856 | 地盤 天水圍天榮站

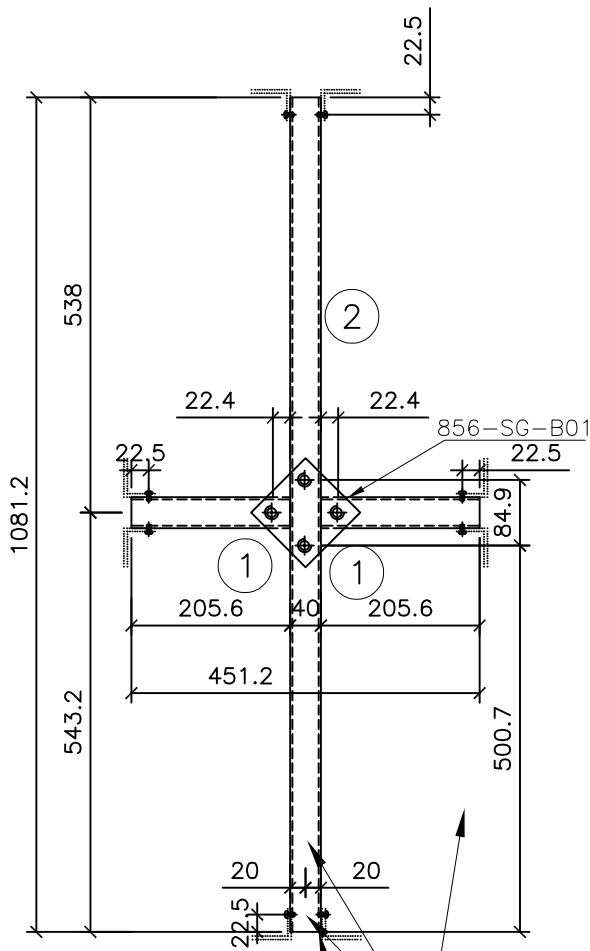
580X1210分格生窗
(451.2X1081.2柵格)

支撐架/各端廠裝40x50x5鋁角L=15
物料編號: 856-SG-B07a
物料編號: 856-SG-B07b

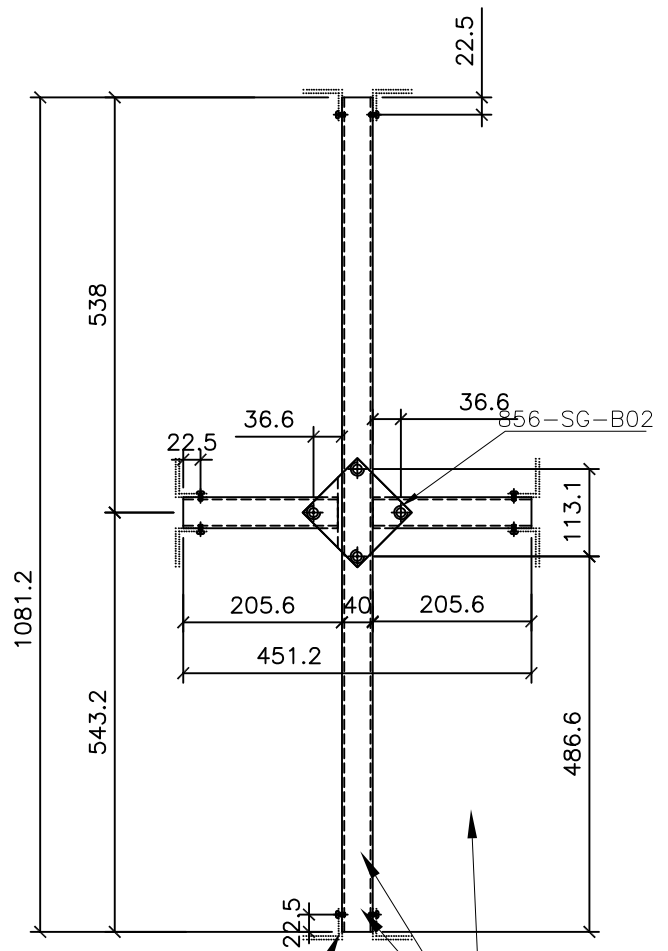
序號	名稱	長度(mm)	支/幅
1	25X40X2.5柵格	205.6	2
2	25X40X2.5柵格	1081.2	1

序號	窗号	位置	幅数	樓層
1	AW-06	T1-B3	35	3F-42F
總數:		35		

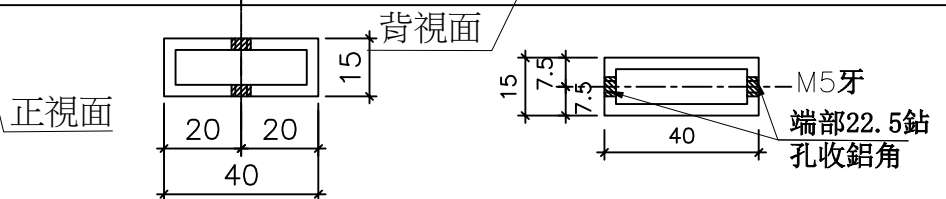
依據EI-5122F修改
窗型方向



室外



室內



正視面

背視面

M5牙
端部22.5鉗
孔收鋁角

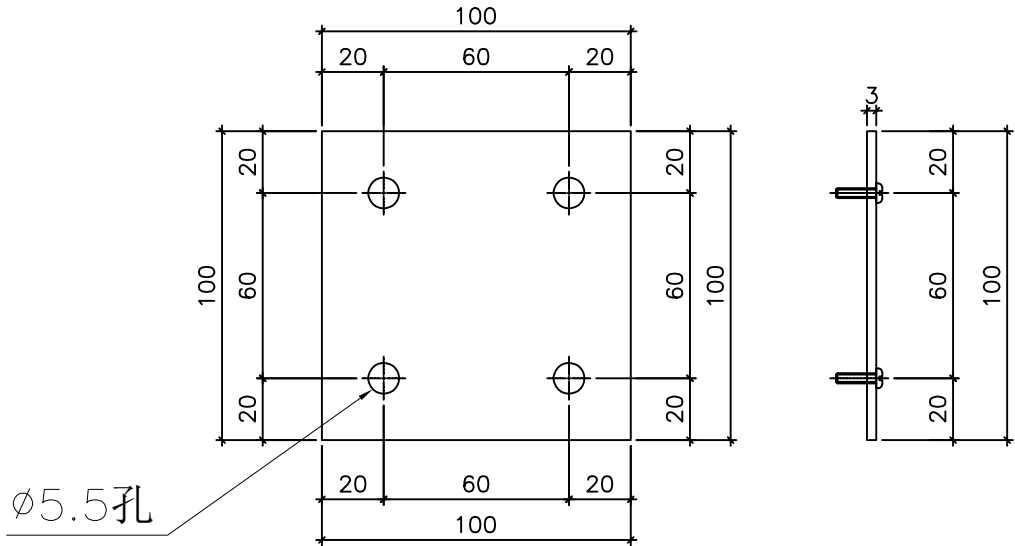
名稱	50生窗柵格	制圖	黃瓊玉	2022.11.13	修改	A	
材料	15X40X1.8鋁通	復核	謝永林	2022.12.09	日期	23.03.07	
顏色	MILL	批准			圖號	856-SG-F10	



美特鋁質有限公司
MIDI Aluminium Fabricator Ltd.

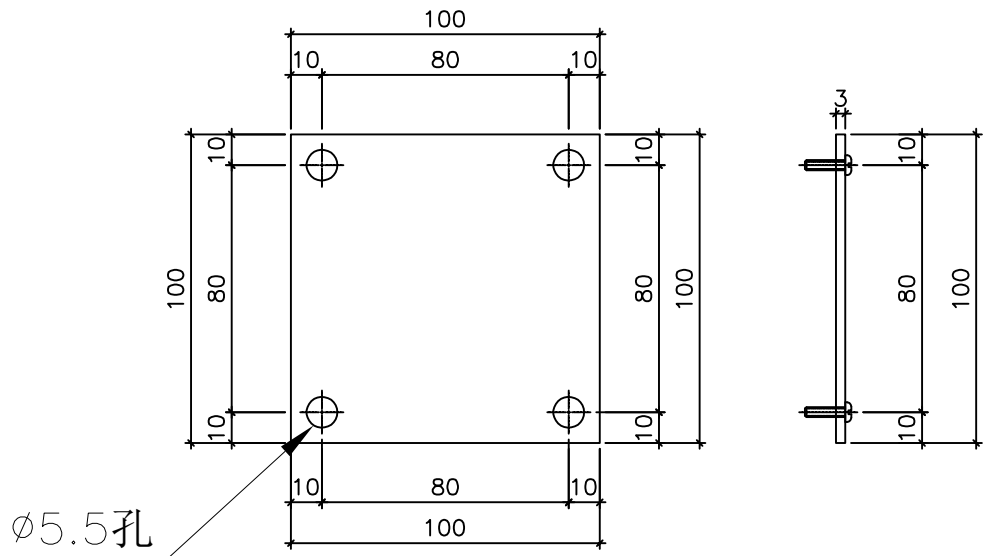
工程號 J856 | 地盤 天水圍天榮站

依據EI-5122F修改
用料數量 A



物料編號：856-SG-B01

室外用：T1窗數量： $3692+40=3732$ (塊)



物料編號：856-SG-B02

室內用：T1窗數量： $3692+40=3732$ (塊)

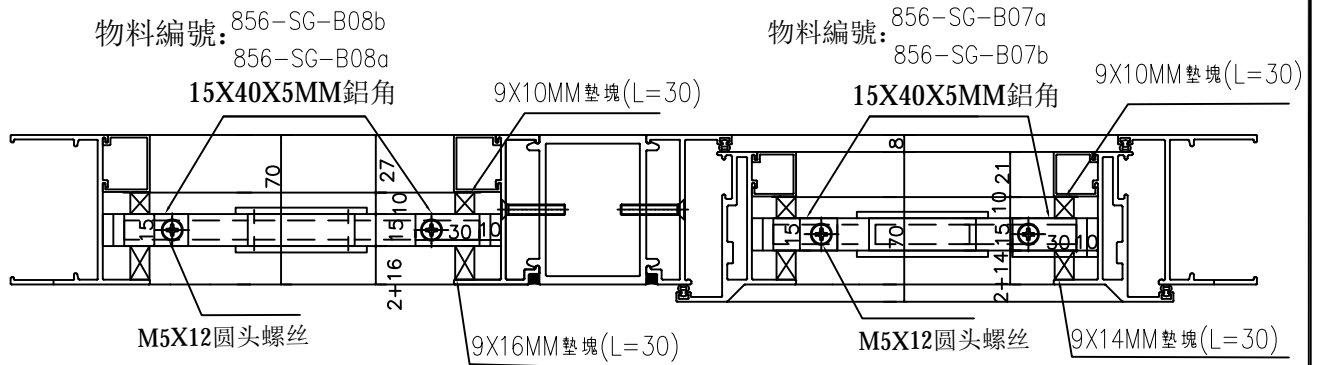


名稱	鋁巴鑽孔圖	制圖	黃瓊玉	2022.11.13	修改	A		
材料	100x3mm鋁巴	復核	謝永林	2022.12.09	日期	23.03.07		
顏色	MILL	批准			圖號	856-SG-B01		

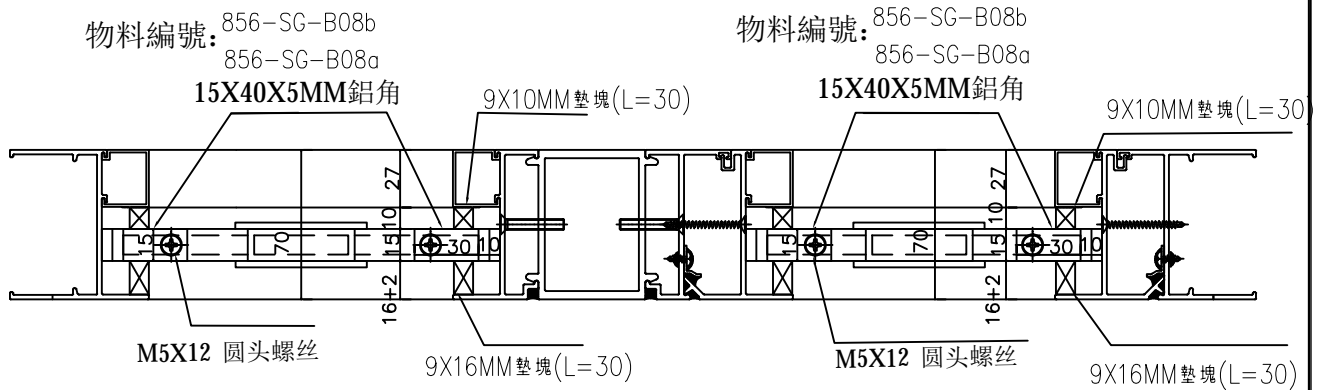


AW02R, AW-02aR, AW04aR, ~~AW-02bR~~ 窗用節點

依據EI-5122F取消窗型



室外



室外

名稱	70窗安全柵格節點示意圖	制圖	黃瓊玉	2022.11.13	修改	A		
材料	-	復核	謝永林	2022.12.09	日期	23.03.10		
顏色	MILL	批准			圖號	856-SG-B04		



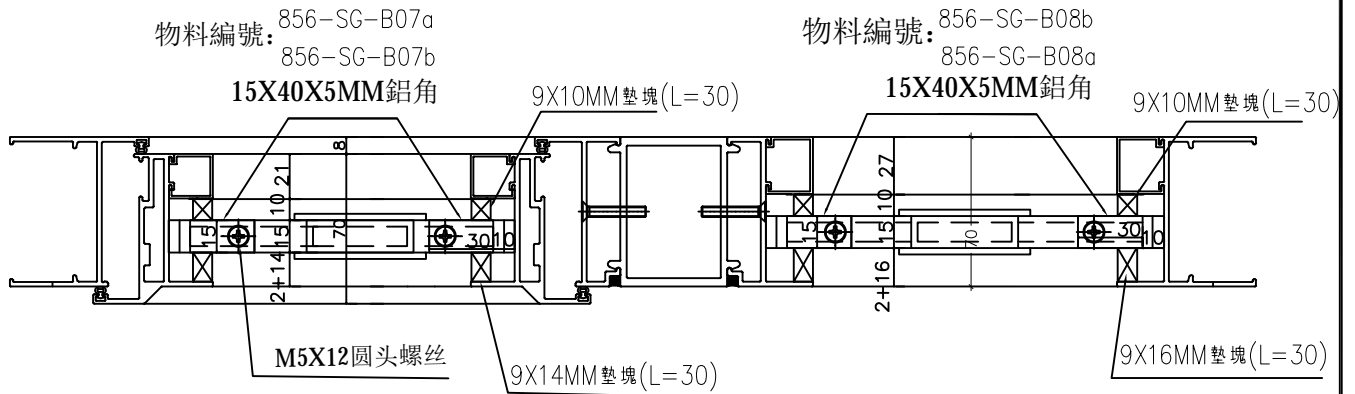
美特鋁質有限公司
MIDI Aluminium Fabricator Ltd.

工程號 J856 | 地盤 天水圍天榮站

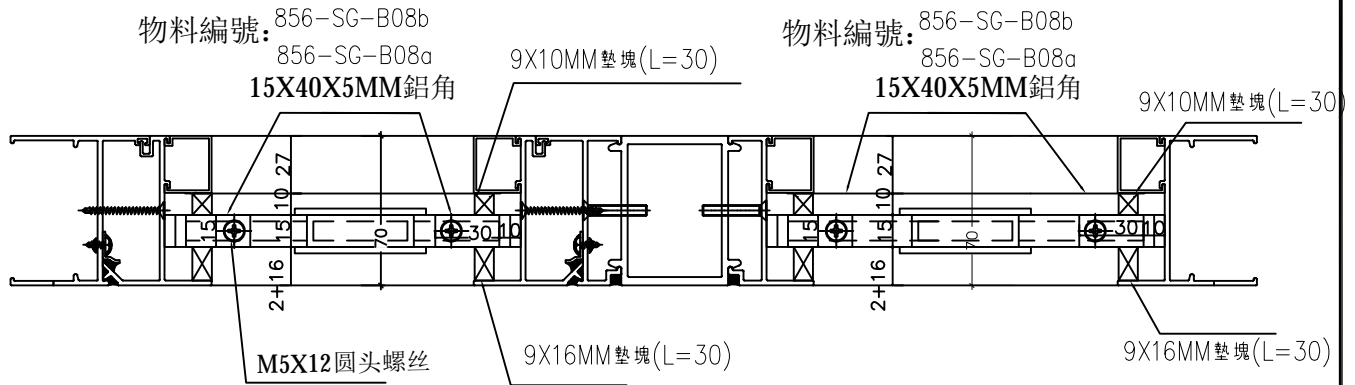
A

AW02, AW-02a, AW03, AW04, AW-02b, AW-04b, AW04 窗用節點

依據EI-5122F增加窗型 A



室外



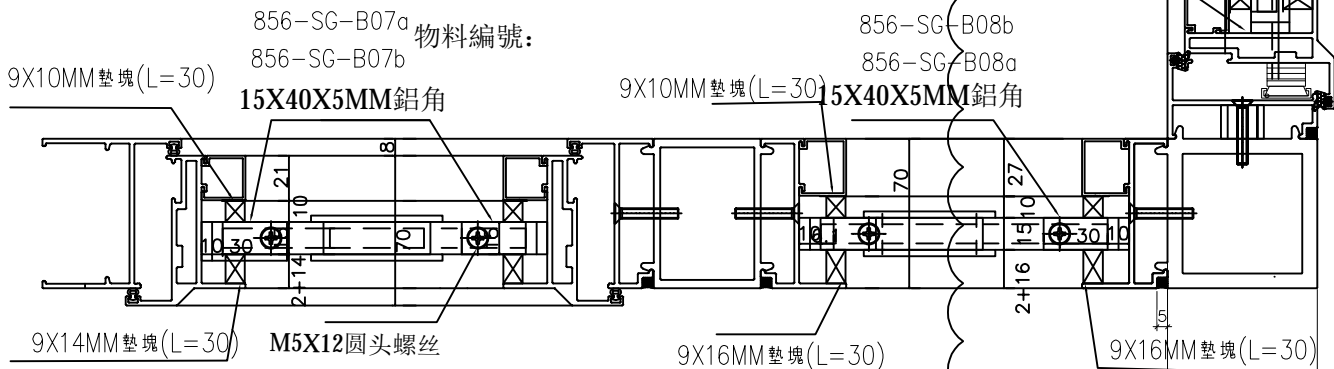
室外

名稱	70窗安全柵格節點示意圖	制圖	黃瓊玉	2022.11.13	修改	A	
材料	-	復核	謝永林	2022.12.09	日期	23.03.10	
顏色	MILL	批准			圖號	856-SG-B05	

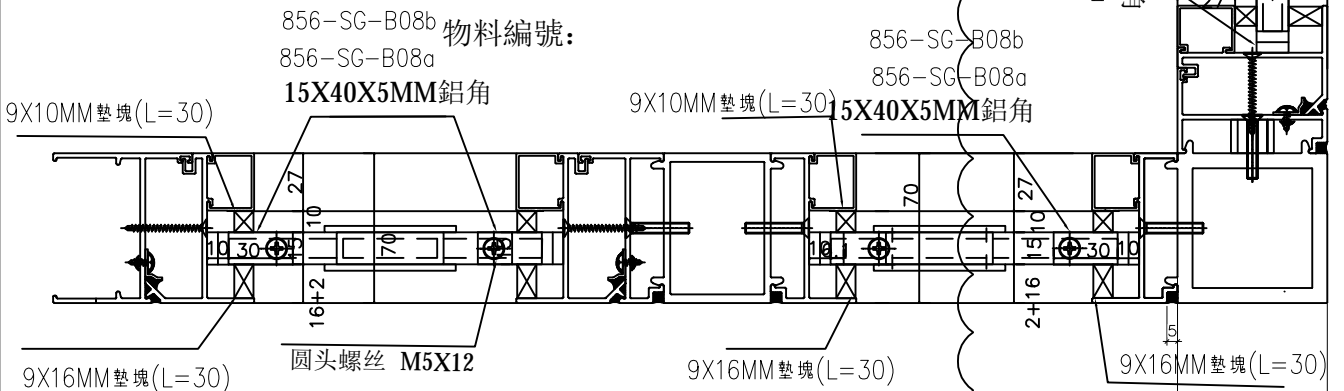


AW07窗用節點

依據EI-5122F修
改窗型用料



室外



室外



物料編號:
856-SG-B07a
856-SG-B07b

15X40X5MM鋁角

物料編號:
856-SG-B08a
856-SG-B08b

15X40X5MM鋁角

名稱	70窗安全柵格節點示意圖	制圖	黃瓊玉	2022.11.13	修改	A	
材料	-	復核	謝永林	2022.12.09	日期	23.03.10	
顏色	MILL	批准			圖號	856-SG-B06a	

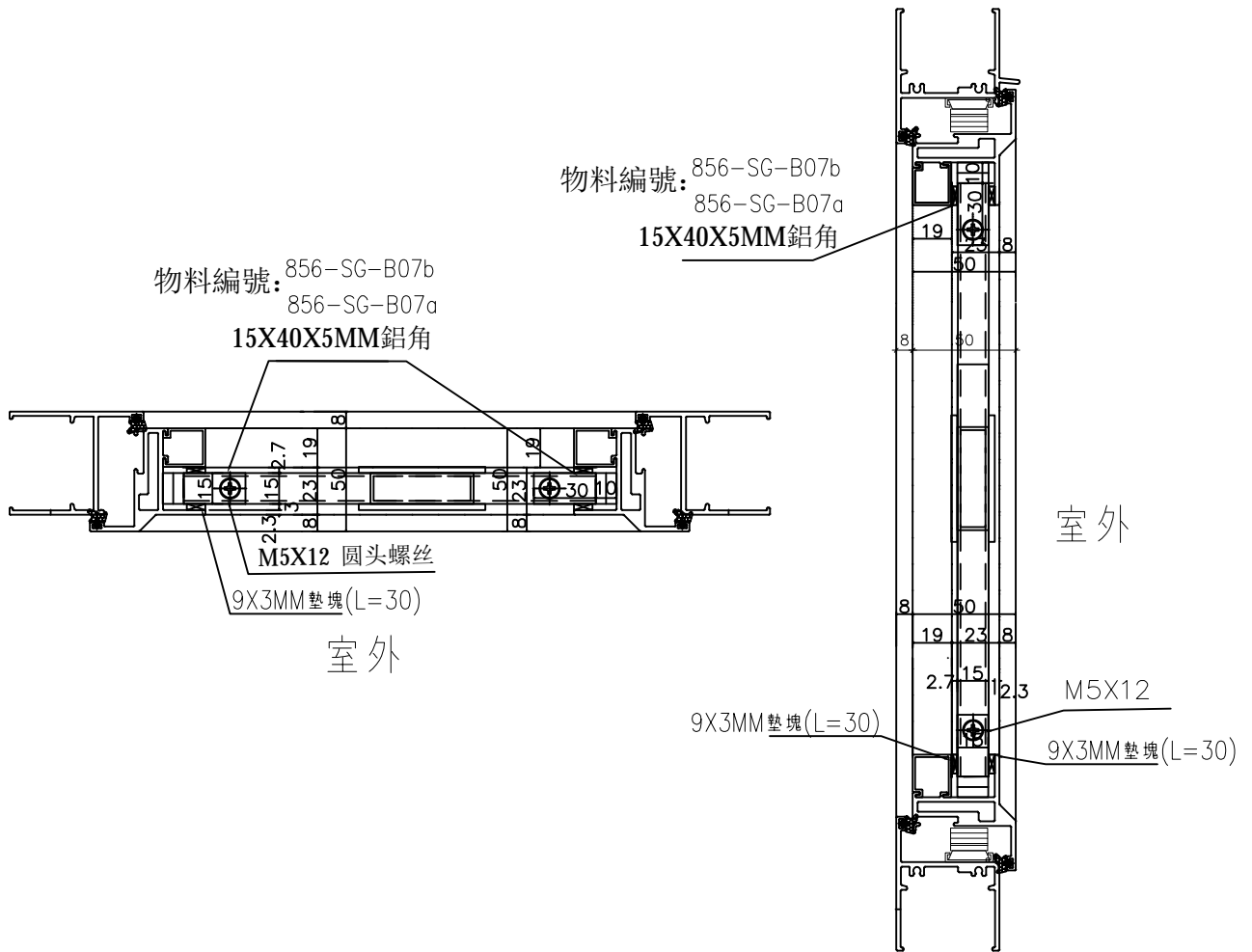


美特鋁質有限公司
MIDI Aluminium Fabricator Ltd.

工程號 J856 | 地盤 天水圍天榮站

A
AW06 生窗用節點

依據 EI-5122F 修
改編號 A



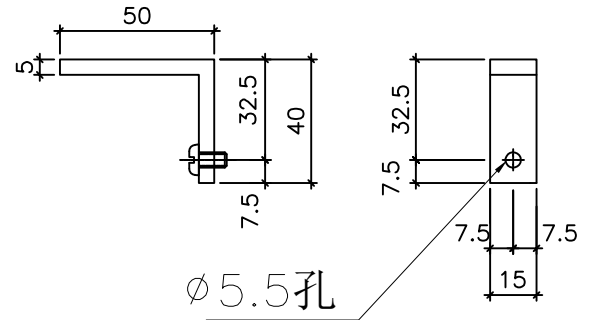
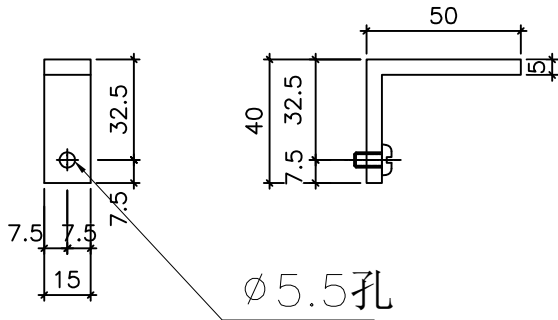
名稱	70窗安全柵格節點示意圖	制圖	黃瓊玉	2022.11.13	修改	A		
材料	-	復核	謝永林	2022.12.09	日期	23.03.10		
顏色	MILL	批准			圖號	856-SG-B06b		



美特鋁質有限公司
MIDI Aluminium Fabricator Ltd.

工程號 J856 | 地盤 天水圍天榮站

依據EI-5122F修改
用料數量 A



物料編號：856-SG-B07a

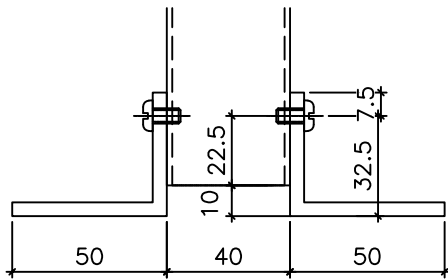
T1窗數量：3368+40=3408 A

位置：70/50生窗用

物料編號：856-SG-B07b

T1窗數量：3368+40=3408 A

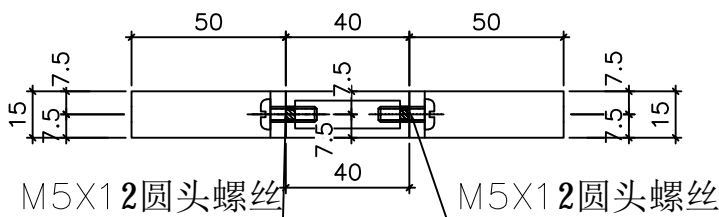
位置：70/50生窗用



物料編號：856-SG-B07a

物料編號：856-SG-B07b

40X50X5 鋁角L=15



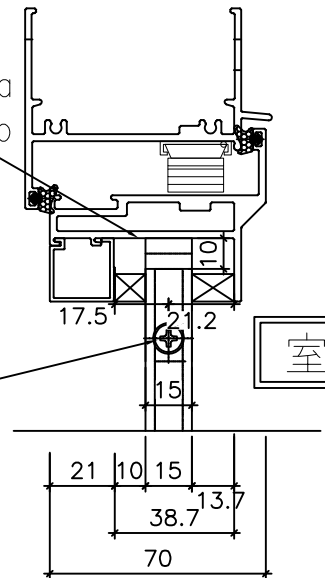
M5X12圆头螺丝

M5X12圆头螺丝

物料編號：856-SG-B07a

物料編號：856-SG-B07b

M5X12圆
头螺丝



室外

室外

生窗用加力支撐端
部安裝示意圖

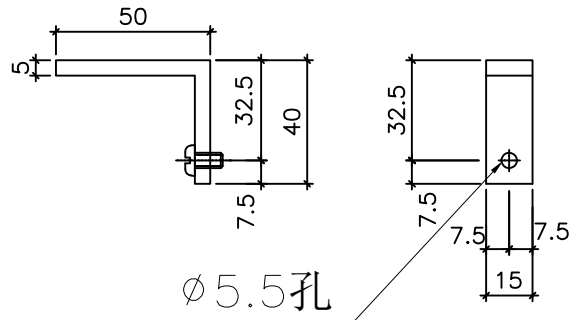
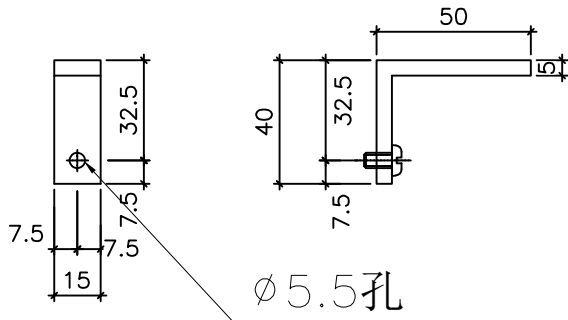
名稱	加力通用鋁角加工圖	制圖	黃瓊玉	2022.11.13	修改	A	
材料	50x40X5mm 鋁角	復核	謝永林	2022.12.09	日期	23.03.07	
顏色	MILL	批准			圖號	856-SG-B07	



美特鋁質有限公司
MIDI Aluminium Fabricator Ltd.

工程號 J856 | 地盤 天水圍天榮站

依據EI-5122F修改
用料數量 A



物料編號: 856-SG-B08a

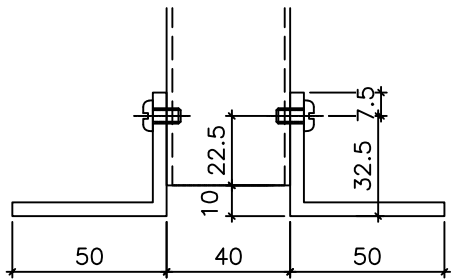
物料編號: 856-SG-B08b

T1窗數量: 8910+60=8970 A

T1窗數量: 8910+60=8970 A

位置: 70梗窗(全梗/生下小梗)用

位置: 70梗窗(全梗/生下小梗)用



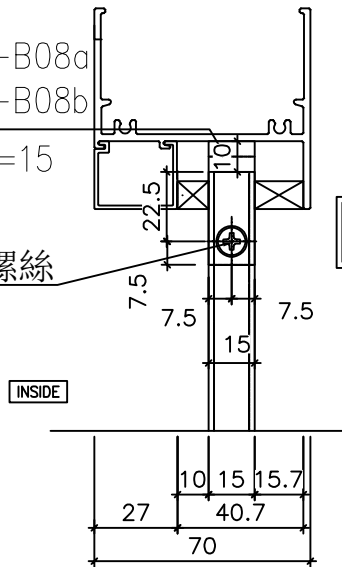
物料編號: 856-SG-B08a

物料編號: 856-SG-B08b

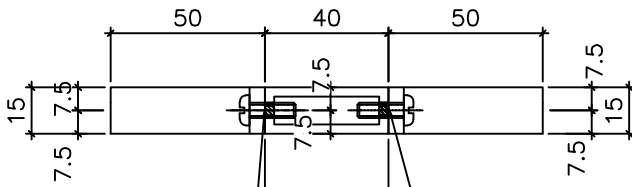
40X50X5鋁角L=15

M5X12圓頭螺絲

室外



INSIDE



M5X12圓頭螺絲

M5X12圓頭螺絲

物料編號: 856-SG-B08a

物料編號: 856-SG-B08b

室外

梗窗用加力支撐端
部安裝示意圖

名稱	加力通用鋁角加工圖	制圖	黃瓊玉	2022.11.13	修改	A	
材料	50x40X5mm鋁角	復核	謝永林	2022.12.09	日期	23.03.07	
顏色	MILL	批准			圖號	856-SG-B08	



工程號 J856 地盤 天水圍天榮站

拆圖見: X86016-F01

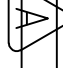
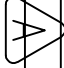

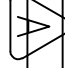

依據EI-5122F修改
分出樓層數量

序號	物料編號	數量	L	窗號	位置	分格尺寸	樓層	
1		35	424	AW-02	T1-A1	490	3/F-42/F	
2		34	424	AW-02	T1-A2	490	5/F-42/F	
3		27	424	AW-02	T1-B2	490	3/F-42/F (10/F, 16/F, 20/F, 25/F, 29/F, 33/F, 38/F, 42/F) 無此樓層	
4		35	424	AW-02	T1-B8	490	3/F-42/F	
5	X86016-F01	35	424	AW-02R	T1-B1	490	3/F-42/F	
6		1	424	AW-02R	T1-A2	490	3/F	
7		27	424	AW-02R	T1-B3	490	3/F-42/F (10/F, 16/F, 20/F, 25/F, 29/F, 33/F, 38/F, 42/F) 無此樓層	
8		35	424	AW-02R	T1-A2	490	3/F-42/F	
9		35	424	AW-02R	T1-A3	490	3/F-42/F	
10	X86016-F02	35	824	AW-03	T1-A2	890	3/F-42/F	
11		35	824	AW-03	T1-B3	890	3/F-42/F	
12	X86016-F03	35	624	AW-04	T1-B2	690	3/F-42/F	
13		35	624	AW-04	T1-A3	690	3/F-42/F	
14	X86016-F04	0	739	AW-07	T1-B8	780	3/F-42/F	
15	X86016-F06	0	904	AW-07	T1-B8	965	3/F-42/F	
16		35	674	AW-02a	T1-B7	740	3/F-42/F	
17		0	674	AW-02a	T1-B8	740	3/F-42/F	
18		0	674	AW-02aR	T1-B7	740	3/F	
19		0	674	AW-02aR	T1-B6	740	3/F	
20	X86016-F21	35	674	AW-02b	T1-A5	740	3/F-42/F	
21		35	674	AW-02b	T1-A7	740	3/F-42/F	
22		35	674	AW-02b	T1-B6	740	3/F-42/F	
23		35	674	AW-02bR	T1-A8	740	3/F-42/F	
24		35	674	AW-02bR	T1-A8	740	3/F-42/F	
25		35	774	AW-04aR	T1-B7	840	3/F-42/F	
26		35	774	AW-04c	T1-A5	840	3/F-42/F	
27	X86016-F22	35	774	AW-04c	T1-A6	840	3/F-42/F	
28		35	774	AW-04c	T1-A7	840	3/F-42/F	
29		35	774	AW-04b	T1-B6	840	3/F-42/F	
30	X86016-F23	9	869	AW-07	T1-B8	930	3/F-12/F	
		總數	798					

名稱	樓頂橫拆圖(數據表)	制圖	黃瓊玉	2022.11.13	修改	A
材料	X86016	復核	謝永林	2022.12.09	日期	2023.03.07
顏色	中灰色 (UCT542429XL-3)	批准			圖號	X86016-F01(1)

拆圖見: X86016-F01a

依據 EI-5122F 修改分
出樓層數量 

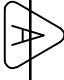
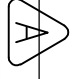
序號	物料編號	數量	L	窗號	位置	分格尺寸	樓層
1	X86016-F01a	35	424	AW-02	T1-A1	490	3/F-42/F
2		34	424	AW-02	T1-A2	490	5/F-42/F
3	X86016-F01a	27	424	AW-02	T1-B2	490	3/F-42/F (10/F, 16/F, 20/F, 25/F, 29/F, 33/F, 38/F, 42/F) 無此樓層
4		35	424	AW-02	T1-B8	490	3/F-42/F 
5	X86016-F01a	35	424	AW-02R	T1-B1	490	3/F-42/F
6		1	424	AW-02R	T1-A2	490	3/F
7	X86016-F01a	27	424	AW-02R	T1-B3	490	3/F-42/F (10/F, 16/F, 20/F, 25/F, 29/F, 33/F, 38/F, 42/F) 無此樓層
8		35	424	AW-02R	T1-A2	490	3/F-42/F
9	X86016-F03a	35	424	AW-02R	T1-A3	490	3/F-42/F
10		35	824	AW-03	T1-A2	890	3/F-42/F
11	X86016-F02a	35	824	AW-03	T1-B3	890	3/F-42/F
12		35	624	AW-04	T1-B2	690	3/F-42/F
13	X86016-F04a	35	624	AW-04	T1-A3	690	3/F-42/F
14		0	739	AW-07	T1-B8	780	3/F-42/F
15	X86016-F06a	0	904	AW-07	T1-B8	935	3/F-42/F
16		35	674	AW-02a	T1-B7	740	3/F-42/F 
17	X86016-F21a	0	674	AW-02a	T1-B8	740	3/F-42/F
18		0	674	AW-02aR	T1-B7	740	3/F
19	X86016-F23a	0	674	AW-02aR	T1-B6	740	3/F
20		35	674	AW-02b	T1-A5	740	3/F-42/F
21	X86016-F22a	35	674	AW-02b	T1-A7	740	3/F-42/F
22		35	674	AW-02b	T1-B6	740	3/F-42/F 
23	X86016-F23a	35	674	AW-02bR	T1-A8	740	3/F-42/F
24		35	674	AW-02bR	T1-A8	740	3/F-42/F
25	X86016-F23a	35	774	AW-04aR	T1-B7	840	3/F-42/F
26		35	774	AW-04c	T1-A5	840	3/F-42/F
27	X86016-F22a	35	774	AW-04c	T1-A6	840	3/F-42/F
28		35	774	AW-04c	T1-A7	840	3/F-42/F 
29	X86016-F23a	35	774	AW-04b	T1-B6	840	3/F-42/F
30		9	869	AW-07	T1-B8	930	3/F-12/F 
總數		798					

名稱	樓底橫數據表	制圖	黃瓊玉	2022.11.13	修改	A
材料	X86016	復核	謝永林	2022.12.09	日期	2023.03.07
顏色	中灰色 (UCT542429XL-3)	批准			圖號	X86016-F01a(1)

拆圖見: X86005-F01L

依據 EI-5122F
取消樓層


序號	物料編號	數量	L	窗號	位置	分格尺寸	樓層
1	X86005-F01L	35	1820	AW-02R	T1-B1	1780	3/F-42/F
2		1	1820	AW-02R	T1-A2	1780	3/F
3	X86005-F01L	27	1820	AW-02R	T1-B3	1780	3/F-42/F (10/F, 16/F, 20/F, 25/F, 29/F, 33/F, 38/F, 42/F) 無此樓層
4		35	1820	AW-02R	T1-A2	1780	3/F-42/F
5		35	1820	AW-02R	T1-A3	1780	3/F-42/F
6		0	1820	AW-02aR	T1-B7	1780	3/F
7		0	1820	AW-02aR	T1-B6	1780	3/F
8	X86005-F02L	35	1820	AW-02bR	T1-A8	1780	3/F-42/F
9		35	1820	AW-02bR	T1-A8	1780	3/F-42/F
10		35	2050	AW-04aR	T1-B7	2010	3/F-42/F
合計:		238					

名稱	梗邊企數據表	制圖	黃瓊玉	2022.11.13	修改	A
材料	X86005	復核	謝永林	2022.12.09	日期	2023.03.07
顏色	中灰色 (UCT542429XL-3)	批准			圖號	X86005-F01L(1)



工程號 J856 地盤 天水圍天榮站

拆圖見: X86005-F01R

依據EI-5122F修改分出樓層數量



序號	物料編號	數量	L	窗號	位置	分格尺寸	樓層
1	X86005-F01R	35	1820	AW-02	T1-A1	1780	3/F-42/F
2		34	1820	AW-02	T1-A2	1780	5/F-42/F
3		27	1820	AW-02	T1-B2	1780	3/F-42/F (10/F, 16/F, 20/F, 25/F, 29/F, 33/F, 38/F, 42/F) 無此樓層
4	X86005-F02R	35	1820	AW-02	T1-B8	1780	3/F-42/F
5		35	1820	AW-02a	T1-B7	1780	3/F-42/F
6		0	1820	AW-02a	T1-B8	1780	3/F-42/F
7		35	1820	AW-02b	T1-A5	1780	3/F-42/F
8		35	1820	AW-02b	T1-A7	1780	3/F-42/F
9		35	1820	AW-02b	T1-B6	1780	3/F-42/F
10		35	1820	AW-04c	T1-A5	1780	3/F-42/F
11		35	1820	AW-04c	T1-A6	1780	3/F-42/F
12		35	1820	AW-04c	T1-A7	1780	3/F-42/F
13		35	2050	AW-03	T1-A2	2010	3/F-42/F
14	35	2050	AW-03	T1-B3	2010	3/F-42/F	
15	35	2050	AW-04	T1-B2	2010	3/F-42/F	
16	X86005-F02R	35	2050	AW-04	T1-A3	2010	3/F-42/F
17		0	2050	AW-07	T1-B8	2010	3/F-42/F
18		0	2050	AW-04b	T1-A5	2010	3/F-42/F
19		0	2050	AW-04b	T1-A6	2010	3/F-42/F
20		0	2050	AW-04b	T1-A7	2010	3/F-42/F
21		35	2050	AW-04b	T1-B6	2010	3/F-42/F
合計:		551					

名稱	梗邊企數據表	制圖	黃瓊玉	2022.11.13	修改	A
材料	X86005	復核	謝永林	2022.12.09	日期	2023.03.07
顏色	中灰色 (UCT542429XL-3)	批准			圖號	X86005-F01R(1)



美特鋁質有限公司
MIDI Aluminium Fabricator Ltd.

工程號 J856 地盤 天水圍天榮站

依據E1-5122F修改分出樓層數量



拆圖見:X86006-F01

序號	物料編號	數量	L	EQ	N	x	M	窗號	位置	分格尺寸	樓層
1	X86006-F01	35	1820	160	5	x	300	AW-02	T1-A1	1780	3/F-42/F
2		34	1820	160	5	x	300	AW-02	T1-A2	1780	5/F-42/F
3		27	1820	160	5	x	300	AW-02	T1-B2	1780	3/F-42/F(10/F, 16/F, 20/F, 25/F, 29/F, 33/F, 38/F, 42/F)無此樓層
4		35	1820	160	5	x	300	AW-02	T1-B8	1780	3/F-42/F
5		35	1820	160	5	x	300	AW-02R	T1-B1	1780	3/F-42/F
6		1	1820	160	5	x	300	AW-02R	T1-A2	1780	3/F
7		27	1820	160	5	x	300	AW-02R	T1-B3	1780	3/F-42/F(10/F, 16/F, 20/F, 25/F, 29/F, 33/F, 38/F, 42/F)無此樓層
8		35	1820	160	5	x	300	AW-02R	T1-A2	1780	3/F-42/F
9		35	1820	160	5	x	300	AW-02R	T1-A3	1780	3/F-42/F
10		35	1820	160	5	x	300	AW-02a	T1-B7	1780	3/F-42/F
11	0	1820	160	5	x	300	AW-02a	T1-B8	1780	3/F-42/F	
12	0	1820	160	5	x	300	AW-02aR	T1-B7	1780	3/F	
13	0	1820	160	5	x	300	AW-02aR	T1-B6	1780	3/F	
14	35	1820	160	5	x	300	AW-02b	T1-A5	1780	3/F-42/F	
15	35	1820	160	5	x	300	AW-02b	T1-A7	1780	3/F-42/F	
16	35	1820	160	5	x	300	AW-02b	T1-B6	1780	3/F-42/F	
17	35	1820	160	5	x	300	AW-02bR	T1-A8	1780	3/F-42/F	
18	35	1820	160	5	x	300	AW-02bR	T1-A8	1780	3/F-42/F	
19	35	1820	160	5	x	300	AW-04c	T1-A5	1780	3/F-42/F	
20	35	1820	160	5	x	300	AW-04c	T1-A6	1780	3/F-42/F	
21	35	1820	160	5	x	300	AW-04c	T1-A7	1780	3/F-42/F	
22	35	2050	125	6	x	300	AW-03	T1-A2	2010	3/F-42/F	
23	35	2050	125	6	x	300	AW-03	T1-B3	2010	3/F-42/F	
24	35	2050	125	6	x	300	AW-04	T1-B2	2010	3/F-42/F	
25	35	2050	125	6	x	300	AW-04	T1-A3	2010	3/F-42/F	
26	X86006-F02	35	2050	125	6	x	300	AW-04bR	T1-B7	2010	3/F-42/F
27		18	2050	125	6	x	300	AW-07	T1-B8	2010	3/F-12/F
28		0	2050	125	6	x	300	AW-04b	T1-A5	2010	3/F-42/F
29		0	2050	125	6	x	300	AW-04b	T1-A6	2010	3/F-42/F
30		0	2050	125	6	x	300	AW-04b	T1-A7	2010	3/F-42/F
31		35	2050	125	6	x	300	AW-04b	T1-B6	2010	3/F-42/F
合計:		807									

名稱	樓夾企數據表	制圖	黃瓊玉	2022.11.13	修改	A
材料	X86006	復核	謝永林	2022.12.09	日期	23.03.07
顏色	中灰色 (UCT542429XL-3)	批准			圖號	X86006-F01(1)

工程號 J856 地盤 天水圍天榮站

拆圖見: X86108-F01

依據EI-5122F修改分出樓層數量



序號	物料編號	數量	L	EQ	N	x	M	窗號	位置	樓層
1	X86108-F01	35	1840	170	5	x	300	AW-02	T1-A1	3/F-42/F
2		34	1840	170	5	x	300	AW-02	T1-A2	5/F-42/F
3		27	1840	170	5	x	300	AW-02	T1-B2	3/F-42/F(10/F, 16/F, 20/F, 25/F, 29/F, 33/F, 38/F, 42/F) 無此樓層
4		35	1840	170	5	x	300	AW-02	T1-B8	3/F-42/F
5		35	1840	170	5	x	300	AW-02R	T1-B1	3/F-42/F
6		1	1840	170	5	x	300	AW-02R	T1-A2	3/F
7		27	1840	170	5	x	300	AW-02R	T1-B3	3/F-42/F(10/F, 16/F, 20/F, 25/F, 29/F, 33/F, 38/F, 42/F) 無此樓層
8		35	1840	170	5	x	300	AW-02R	T1-A2	3/F-42/F
9		35	1840	170	5	x	300	AW-02R	T1-A3	3/F-42/F
10		35	1840	170	5	x	300	AW-02a	T1-B7	3/F-42/F
11		0	1840	170	5	x	300	AW-02a	T1-B8	3/F-42/F
12		0	1840	170	5	x	300	AW-02aR	T1-B7	3/F
13		0	1840	170	5	x	300	AW-02aR	T1-B6	3/F
14		35	1840	170	5	x	300	AW-02b	T1-A5	3/F-42/F
15		35	1840	170	5	x	300	AW-02b	T1-A7	3/F-42/F
16		35	1840	170	5	x	300	AW-02b	T1-B6	3/F-42/F
17		35	1840	170	5	x	300	AW-02bR	T1-A8	3/F-42/F
18		35	1840	170	5	x	300	AW-02bR	T1-A8	3/F-42/F
19		35	1840	170	5	x	300	AW-04c	T1-A5	3/F-42/F
20		35	1840	170	5	x	300	AW-04c	T1-A6	3/F-42/F
21		35	1840	170	5	x	300	AW-04c	T1-A7	3/F-42/F
總數:		579								

名稱	中企夾通(70mm)	制圖	黃瓊玉	2022.11.13	修改	A
材料	X86108	復核	謝永林	2022.12.09	日期	2023.03.07
顏色	中灰色(UCT542429XL-3)	批准			圖號	X86108-F01(1)



美特鋁質有限公司
MIDI Aluminium Fabricator Ltd.

拆圖見: X86008-F01

工程號 J856 地盤 天水圍天榮站

序號	物料編號	數量	L	EQ	N	x	M	窗號	位置	樓層	
1	X86008-F01	35	2070	135	6	x	300	AW-03	T1-A2	3/F-42/F	
2		35	2070	135	6	x	300	AW-03	T1-B3	3/F-42/F	
3		35	2070	135	6	x	300	AW-04	T1-B2	3/F-42/F	
4		35	2070	135	6	x	300	AW-04	T1-A3	3/F-42/F	
5		35	2070	135	6	x	300	AW-04aR	T1-B7	3/F-42/F	
6		0	2070	135	6	x	300	AW-04b	T1-A5	3/F-42/F	
7		0	2070	135	6	x	300	AW-04b	T1-A6	3/F-42/F	
8		0	2070	135	6	x	300	AW-04b	T1-A7	3/F-42/F	
9		35	2070	135	6	x	300	AW-04b	T1-B6	3/F-42/F	
10		9	2070	135	6	x	300	AW-07	T1-B8	3/F-12/F	
合計:		219									

依據EI-5122F修改分出樓層數量 A

名稱	中企夾通(95mm)	制圖	黃瓊玉	2022.11.13	修改	A	
材料	X86008	復核	謝永林	2022.12.09	日期	23.03.07	
顏色	中灰色 (UCT542429XL-3)	批准			圖號	X86008-F01(1)	



美特鋁質有限公司
MIDI Aluminium Fabricator Ltd.

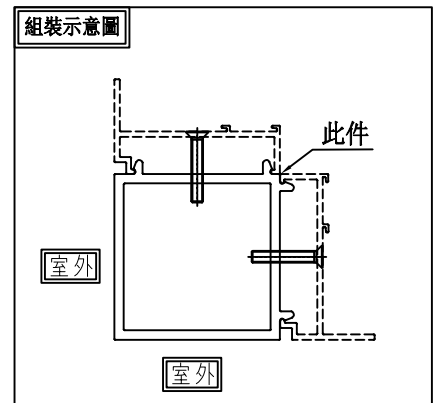
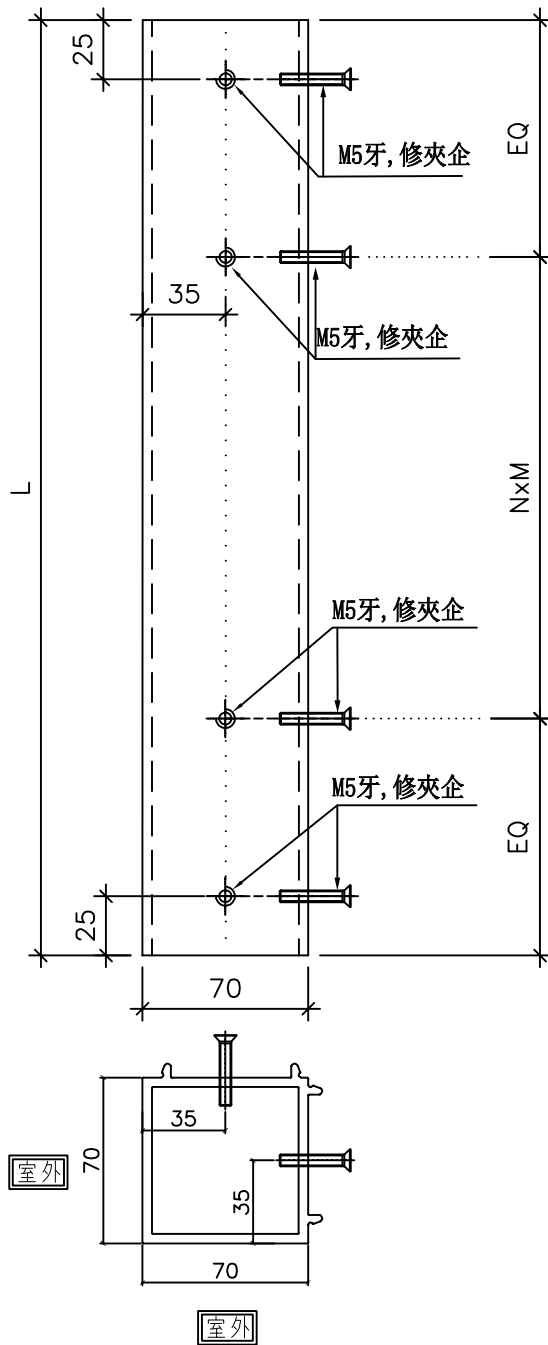
工程號 J856 地盤 天水圍天榮站

序號	物料編號	數量	L	EQ	N	x	M	窗號	位置	樓層
1	X86009-F01	9	2070	135	6	x	300	AW-07	T1-B8	3/F-12/F
合計:		9								

A

依據EI-5122F修改樓層數量

A



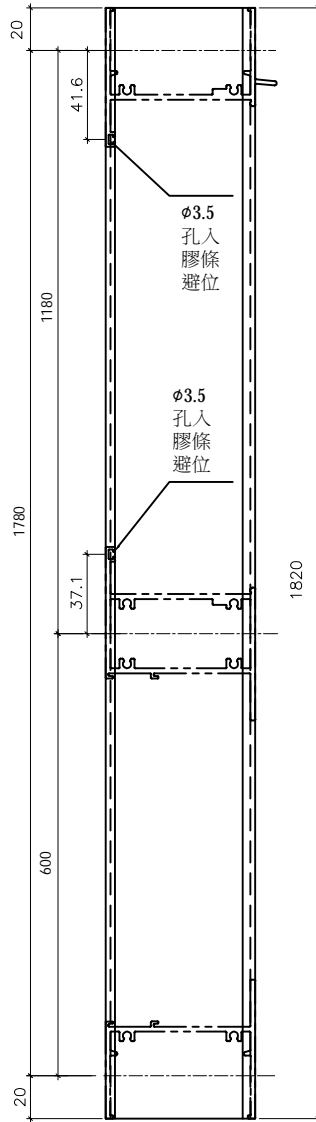
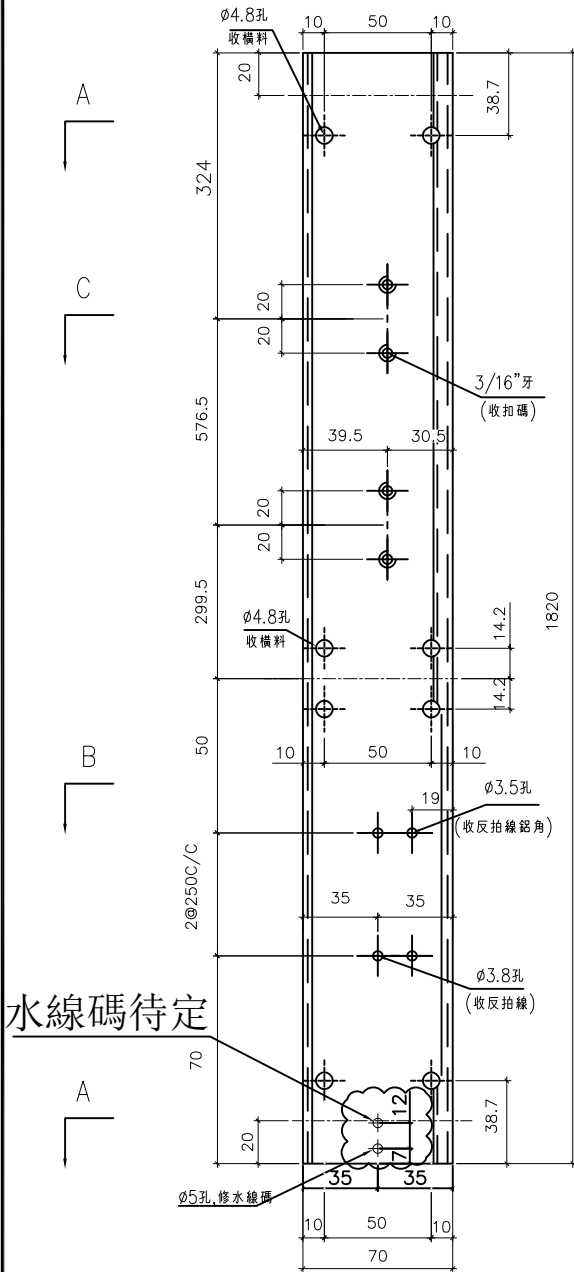
名稱	90°轉角通	制圖	黃瓊玉	2022.11.13	修改	A		
材料	X86009	復核	謝永林	2022.12.09	日期	23.03.07		
顏色	中灰色 (UCT542429XL-3)	批准			圖號	X86009-F01		



美特鋁質有限公司
MIDI Aluminium Fabricator Ltd.

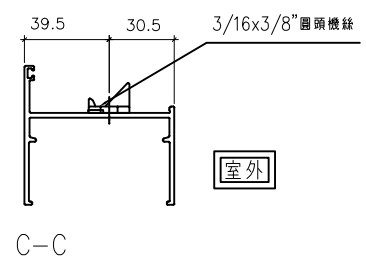
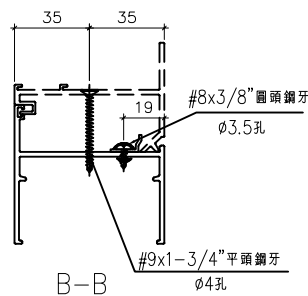
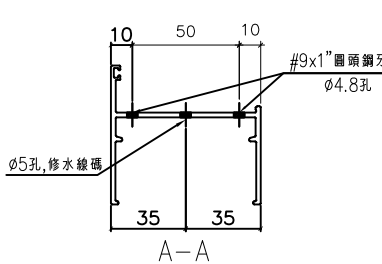
工程號 J856 | 地盤 天水圍天榮站

窗號	幅數	位置	樓層
AW-02	35	T1-A1	3/F-42/F
AW-02	34	T1-A2	5/F-42/F
AW-02	27	T1-B2	3/F-42/F (10/F, 16/F, 20/F, 25/F, 29/F, 33/F, 38/F, 42/F) 無此樓層
AW-02	35	T1-B8	3/F-42/F
AW-02a	35	T1-B7	3/F-42/F
AW-02a	35	T1-B8	3/F-42/F
合計:		166	



依據EI-5122F修改分出
樓層數量 **A**

室外



室外

名稱	70生邊企	制圖	黃瓊玉	2022.11.13	修改	A	
材料	X86003	復核	謝永林	2022.12.09	日期	23.03.07	
顏色	中灰色 (UCT542919XL-3)	批准			圖號	X86003-S1L	



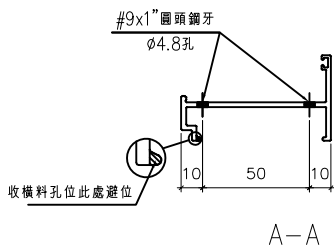
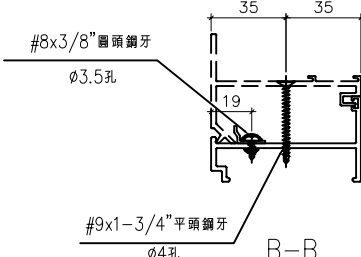
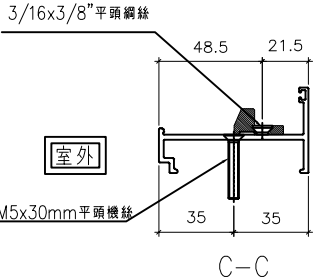
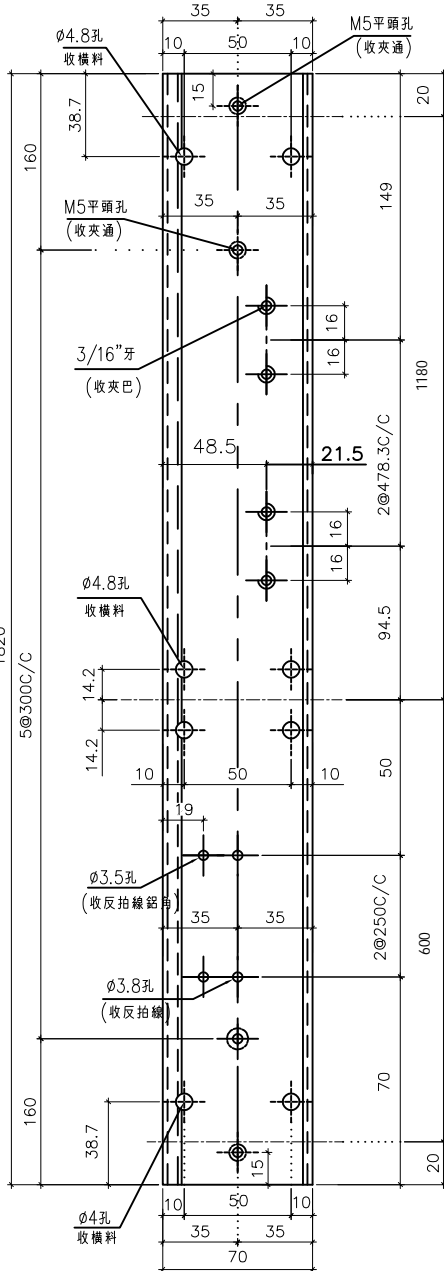
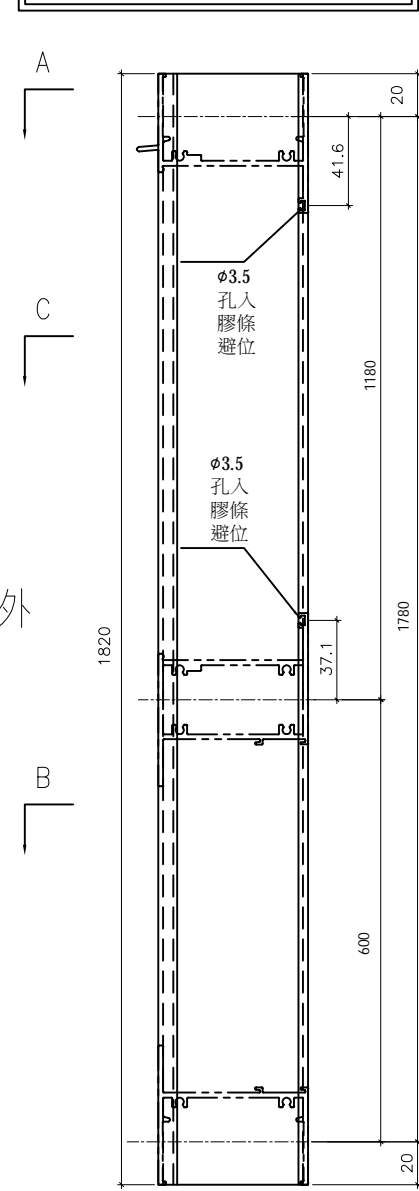
美特鋁質有限公司
MIDI Aluminium Fabricator Ltd.

工程號 J856 | 地盤 天水圍天榮站

窗號	幅數	位置	樓層
AW-02	35	T1-A1	3/F-42/F
AW-02	34	T1-A2	5/F-42/F
AW-02	27	T1-B2	3/F-42/F (10/F, 16/F, 20/F, 25/F, 29/F, 33/F, 38/F, 42/F) 無此樓層
AW-02	35	T1-B8	3/F-42/F
AW-02a	35	T1-B7	3/F-42/F
AW-02a	35	T1-B8	3/F-42/F
合計:		166	

依據EI-5122F修改分出樓層數量 **A**

室外



名稱	70生夾企	制圖	黃瓊玉	2022.11.13	修改	A	
材料	X86007	復核	謝永林	2022.12.09	日期	23.03.07	
顏色	中灰色 (UCT542919XL-3)	批准			圖號	X86007-S1L	

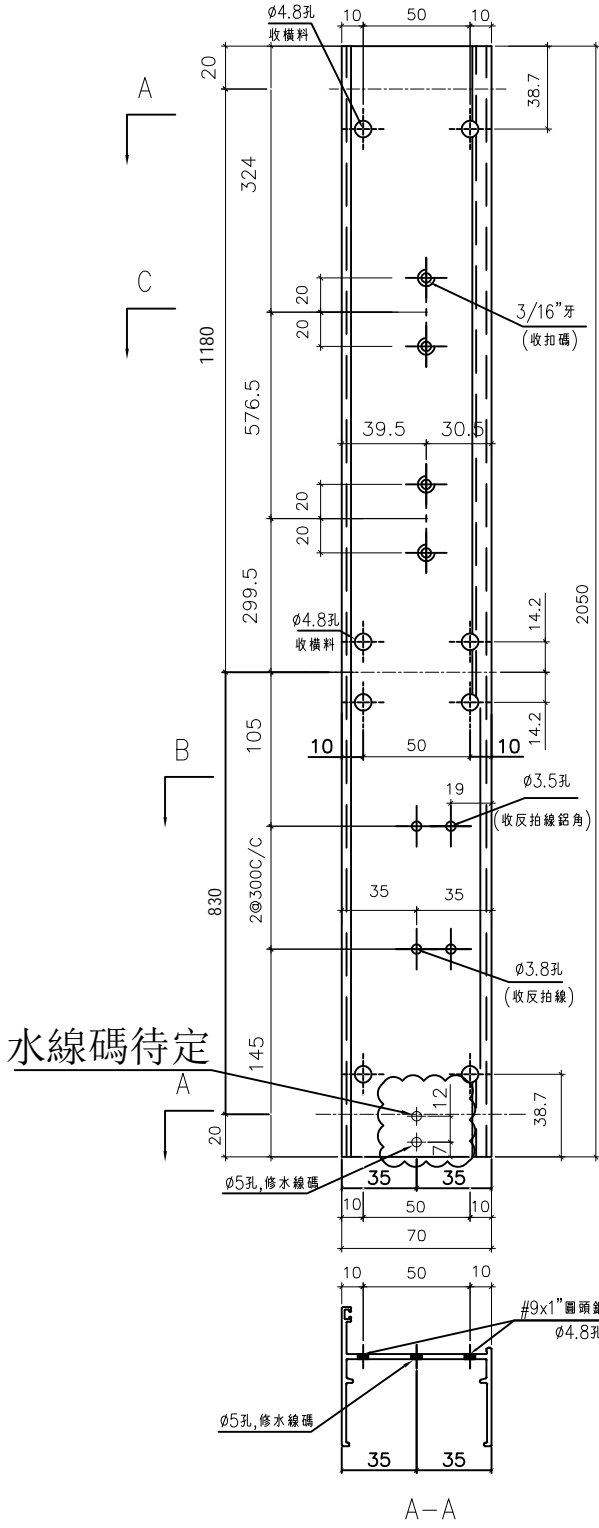


美特鋁質有限公司
MIDI Aluminium Fabricator Ltd.

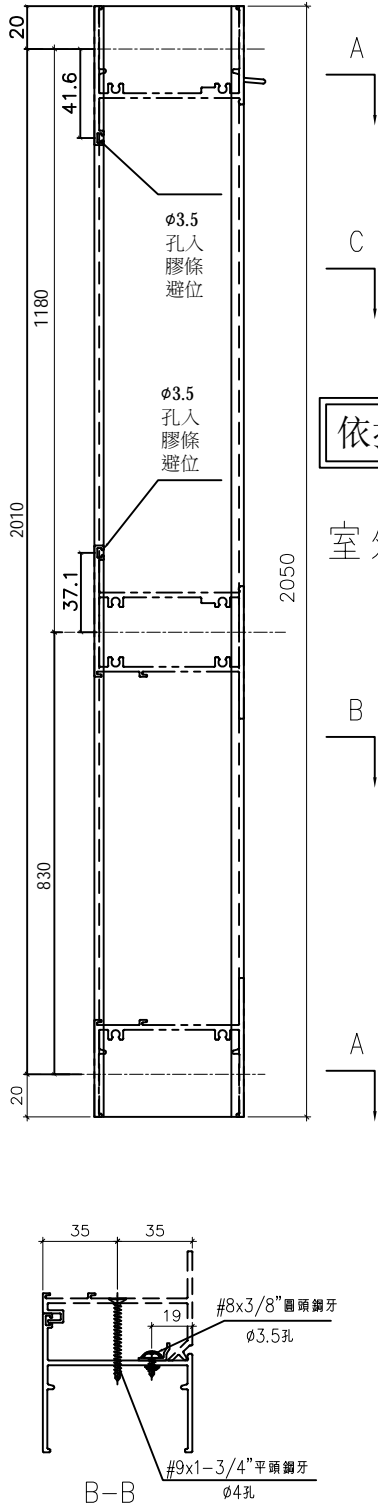
工程號 J856 | 地盤 天水圍天榮站

窗號	幅數	位置	樓層
AW-03	35	T1-A2	3/F-42/F
AW-03	35	T1-B3	3/F-42/F
AW-04	35	T1-B2	3/F-42/F
AW-04	35	T1-A3	3/F-42/F
AW-07	9	T1-B8	3/F-12/F
合計:	149		

A



水線碼待定



A

依據EI-5122F修改樓層

室外

室外

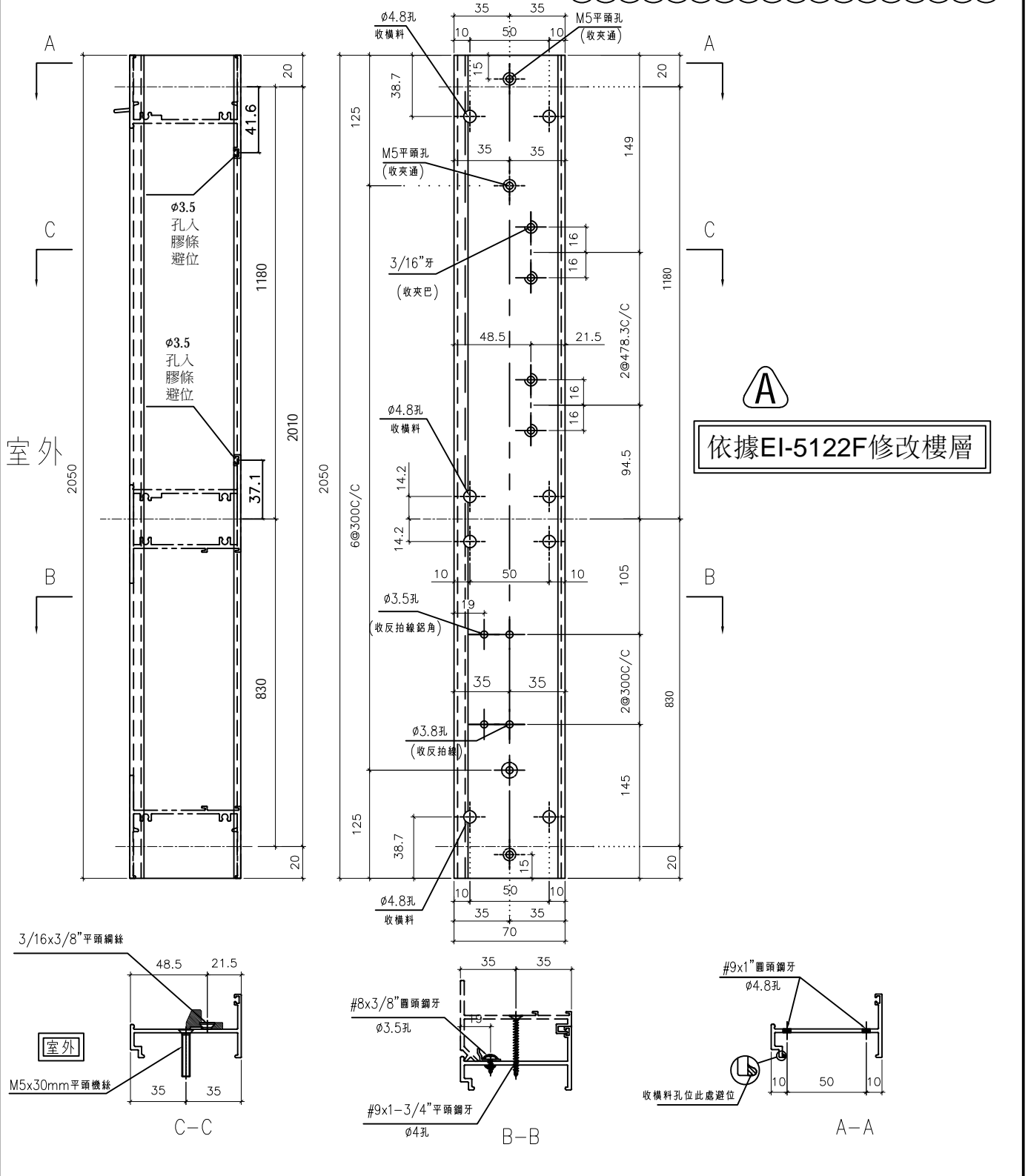
名稱	70生邊企	制圖	黃瓊玉	2022.11.13	修改	A	
材料	X86003	復核	謝永林	2022.12.09	日期	23.03.07	
顏色	中灰色 (UCT542919XL-3)	批准			圖號	X86003-S2L	



美特鋁質有限公司
MIDI Aluminium Fabricator Ltd.

工程號 J856 | 地盤 天水圍天榮站

窗號	幅數	位置	樓層
AW-03	35	T1-A2	3/F-42/F
AW-03	35	T1-B3	3/F-42/F
AW-04	35	T1-B2	3/F-42/F
AW-04	35	T1-A3	3/F-42/F
AW-07	9	T1-B8	3/F-12/F
合計:	149		



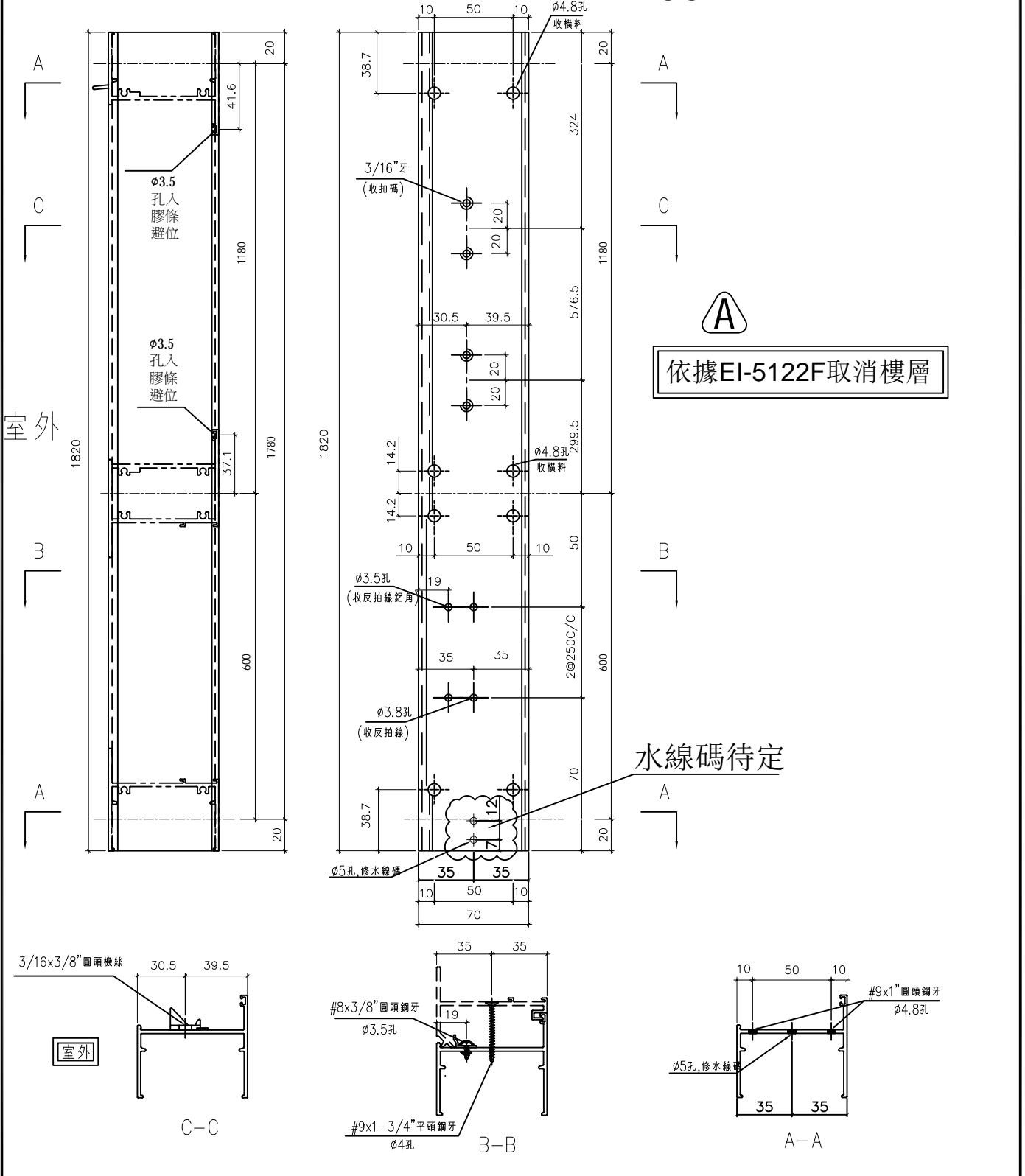
名稱	70生夾企	制圖	黃瓊玉	2022.11.13	修改	A	
材料	X86007	復核	謝永林	2022.12.09	日期	23.03.07	
顏色	中灰色 (UCT542919XL-3)	批准			圖號	X86007-S2L	



美特鋁質有限公司
MIDI Aluminium Fabricator Ltd.

工程號 J856 | 地盤 天水圍天榮站

窗號	幅數	位置	樓層
AW-02R	35	T1-B1	3/F-42/F
AR-02R	1	T1-A2	3/F
AW-02R	27	T1-B3	3/F-42/F (10/F, 16/F, 20/F, 25/F, 29/F, 33/F, 38/F, 42/F) 無此樓層
AW-02R	35	T1-A2	3/F-42/F
AW-02R	35	T1-A3	3/F-42/F
AW-02aR	0	T1-B7	3/F
AW-02aR	0	T1-B6	3/F
合計:		133	



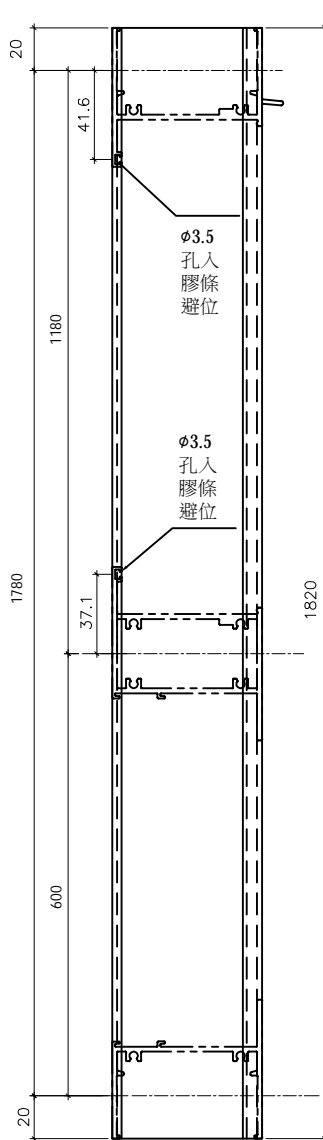
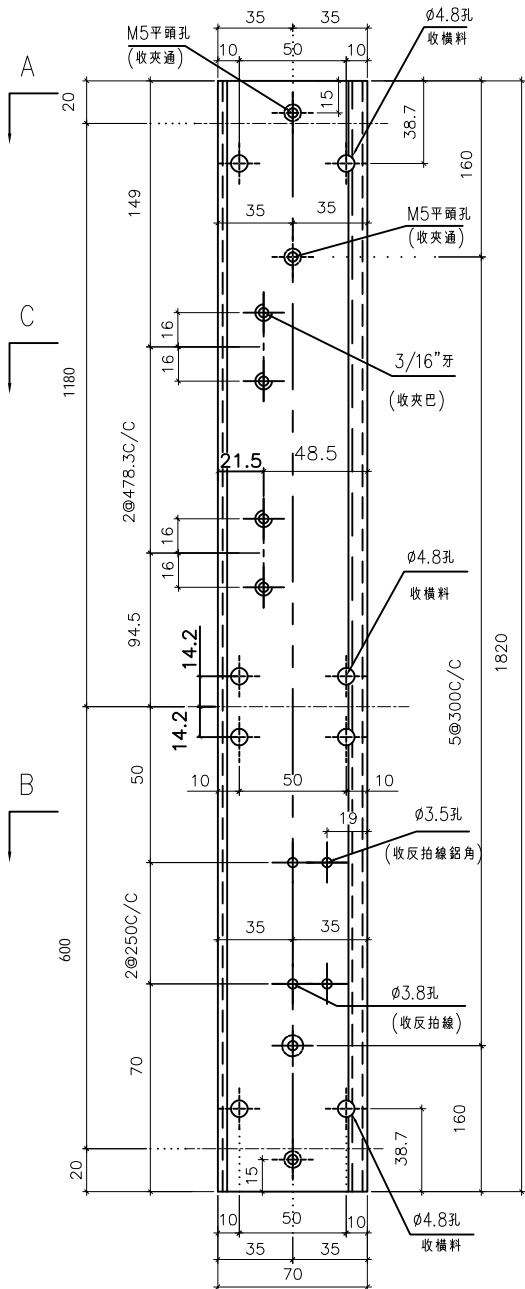
名稱	70生邊企	制圖	黃瓊玉	2022.11.13	修改	A	
材料	X86003	復核	謝永林	2022.12.09	日期	23.03.07	
顏色	中灰色 (UCT542919XL-3)	批准			圖號	X86003-S1R	



美特鋁質有限公司
MIDI Aluminium Fabricator Ltd.

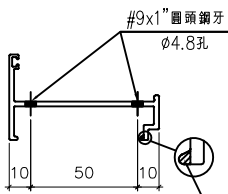
工程號 J856 地盤 天水圍天榮站

窗號	幅數	位置	樓層
AW-02R	35	T1-B1	3/F-42/F
AR-02R	1	T1-A2	3/F
AW-02R	27	T1-B3	3/F-42/F (10/F, 16/F, 20/F, 25/F, 29/F, 33/F, 38/F, 42/F) 無此樓層
AW-02R	35	T1-A2	3/F-42/F
AW-02R	35	T1-A3	3/F-42/F
AW-02aR	0	T1-B7	3/F
AW-02aR	0	T1-B6	3/F
合計:		133	

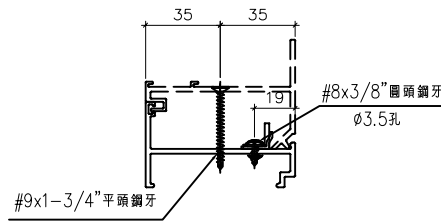


依據EI-5122F取消樓層

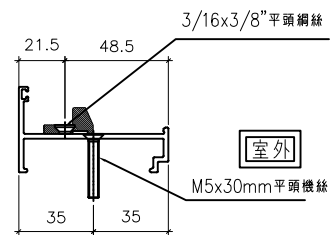
室外



A-A



B-B



C-C

室外

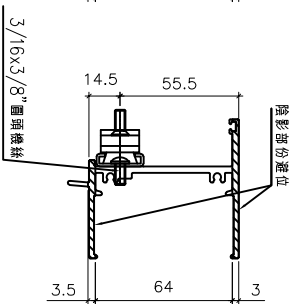
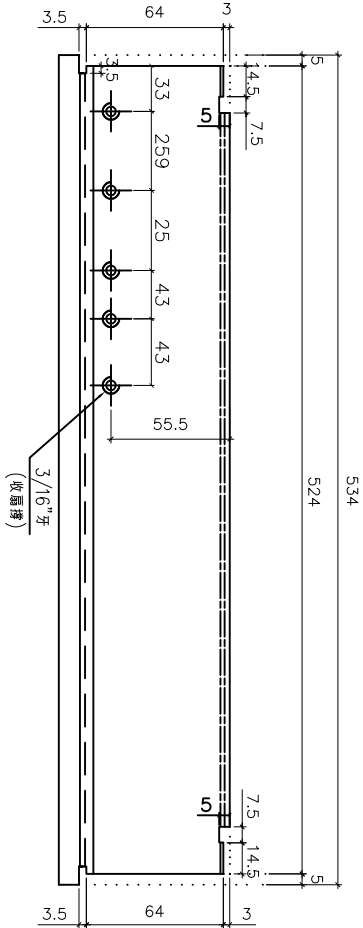
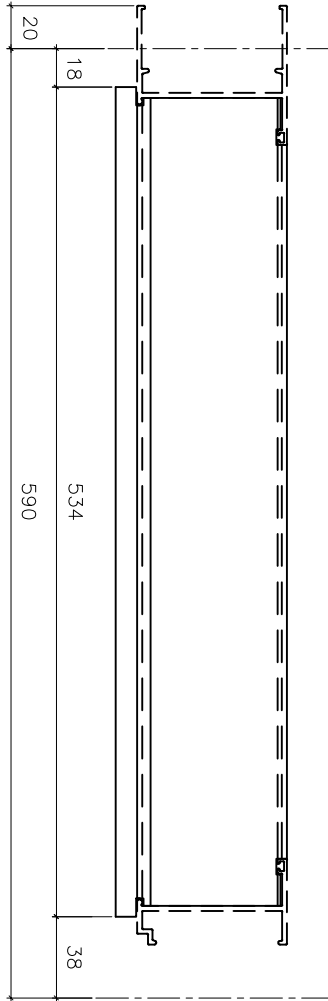
名稱	70生夾企	制圖	黃瓊玉	2022.11.13	修改	A	
材料	X86007	復核	謝永林	2022.12.09	日期	23.03.07	
顏色	中灰色 (UCT542919XL-3)	批准			圖號	X86007-S1R	



美特鋁質有限公司
MIDI Aluminium Fabricator Ltd.

工程號 J856 | 地盤 天水圍天榮站

窗號	幅數	位置	樓層
AW-02	35	T1-A1	3/F-42/F
AW-02	34	T1-A2	5/F-42/F
AW-02	27	T1-B2	3/F-42/F (10/F, 16/F, 20/F, 25/F, 29/F, 33/F, 38/F, 42/F) 無此樓層
AW-02	35	T1-B8	3/F-42/F
AW-03	35	T1-A2	3/F-42/F
AW-03	35	T1-B3	3/F-42/F
AW04	35	T1-B2	3/F-42/F
AW04	35	T1-A3	3/F-42/F
AW-07	9	T1-B8	3/F-12/F
合計:	280		



依據EI-5122F修改分出樓層數量



室外

室外

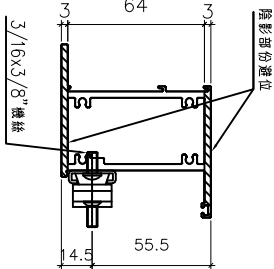
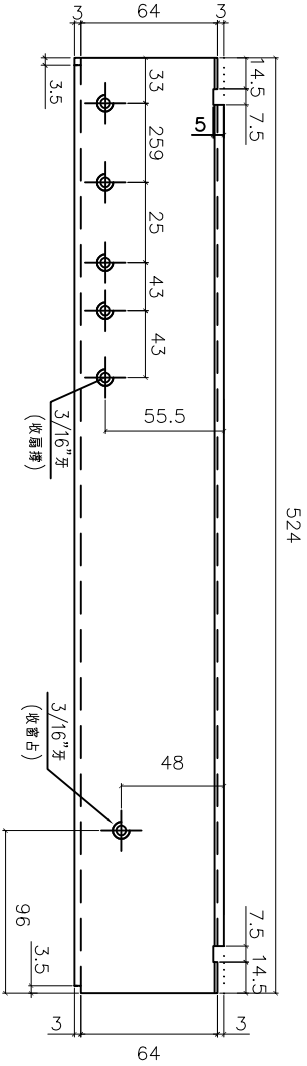
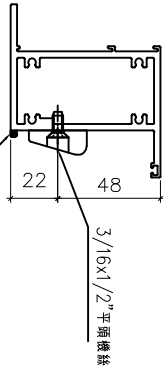
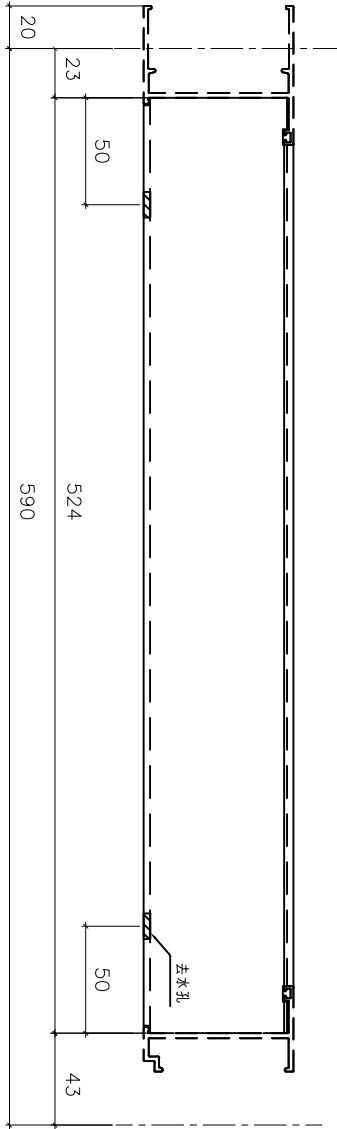
名稱	70生頂橫加工圖	制圖	黃瓊玉	2022.11.13	修改	A
材料	X86014	復核	謝永林	2022.12.09	日期	23.03.07
顏色	中灰色 (UCT542919XL-3)	批准			圖號	X86014-S1L



美特鋁質有限公司
MIDI Aluminium Fabricator Ltd.

工程號 J856 地盤 天水圍天榮站

窗號	幅數	位置	樓層
AW-02	35	T1-A1	3/F-42/F
AW-02	34	T1-A2	5/F-42/F
AW-02	27	T1-B2	3/F-42/F (10/F, 16/F, 20/F, 25/F, 29/F, 33/F, 38/F, 42/F) 無此樓層
AW-02	35	T1-B8	3/F-42/F
AW-03	35	T1-A2	3/F-42/F
AW-03	35	T1-B3	3/F-42/F
AW04	35	T1-B2	3/F-42/F
AW04	35	T1-A3	3/F-42/F
AW-07	9	T1-B8	3/F-12/F
合計:	280		



A
依據EI-5122F修改分出樓層數量

名稱	70上生下梗中橫加工圖	制圖	黃瓊玉	2022.11.13	修改	A
材料	X86015	復核	謝永林	2022.12.09	日期	23.03.07
顏色	中灰色 (UCT542919XL-3)	批准			圖號	X86015-S1L



美特鋁質有限公司
MIDI Aluminium Fabricator Ltd.

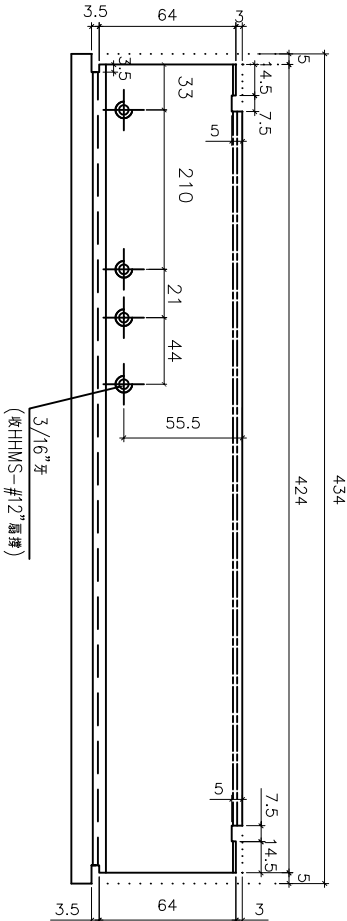
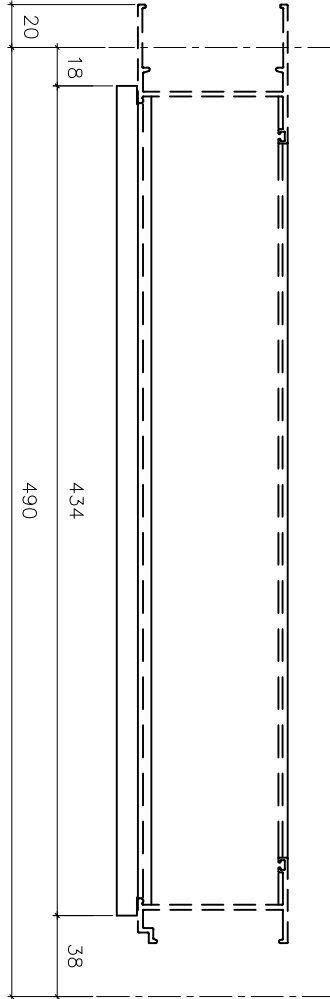
工程號 J856 地盤 天水圍天榮站

窗號	幅數	位置	樓層
AW-02a	35	T1-B7	3/F-42/F
AW-02a	0	T1-B8	3/F-42/F
合計:	35		

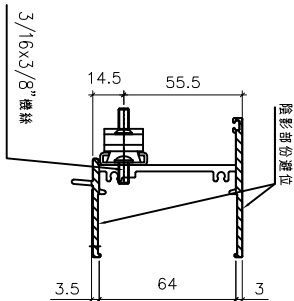
A

依據EI-5122F修改分出樓層數量

A



室外



室外

名稱	70生頂橫加工圖	制圖	黃瓊玉	2022.11.13	修改	A	
材料	X86014	復核	謝永林	2022.12.09	日期	23.03.07	
顏色	中灰色 (UCT542919XL-3)	批准			圖號	X86014-S3L	

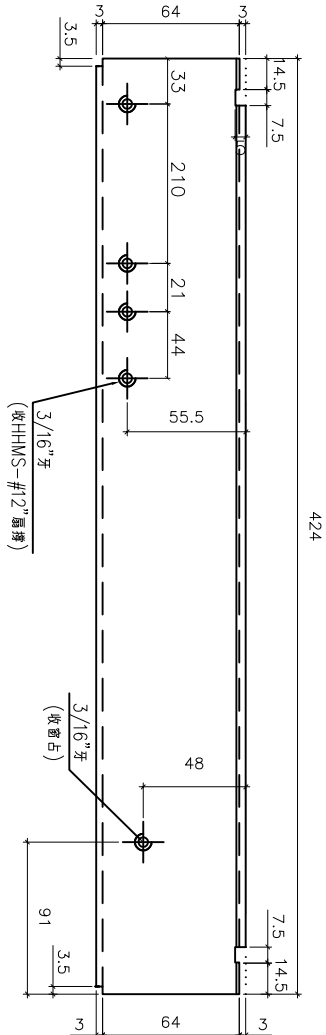
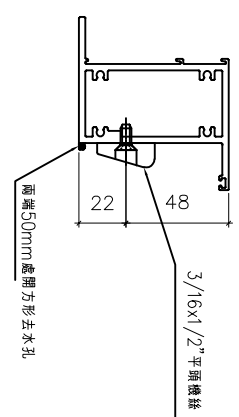
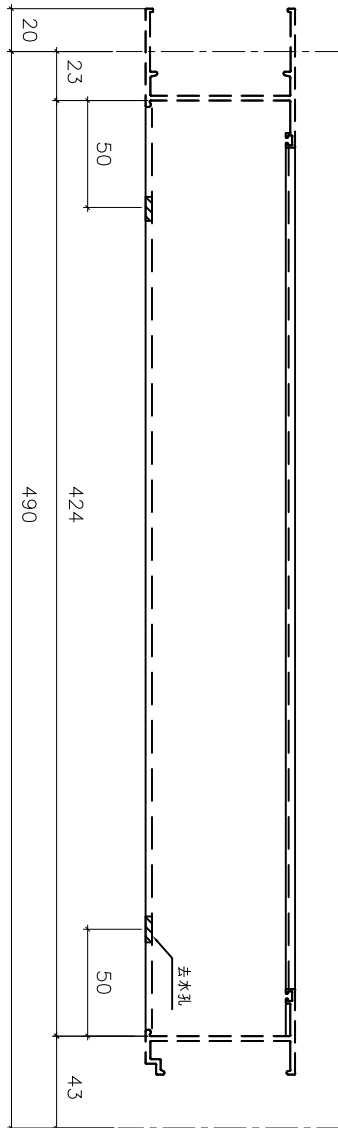


美特鋁質有限公司
MIDI Aluminium Fabricator Ltd.

工程號 J856 | 地盤 天水圍天榮站

窗號	幅數	位置	樓層
AW-02a	35	T1-B7	3/F-42/F
AW-02a	0	T1-B8	3/F-42/F
合計:	35		

A
依據EI-5122F修改分出樓層數量



室外

室外

名稱	70上生下梗中橫加工圖	制圖	黃瓊玉	2022.11.13	修改	A	
材料	X86015	復核	謝永林	2022.12.09	日期	23.03.07	
顏色	中灰色 (UCT542919XL-3)	批准			圖號	X86015-S3L	



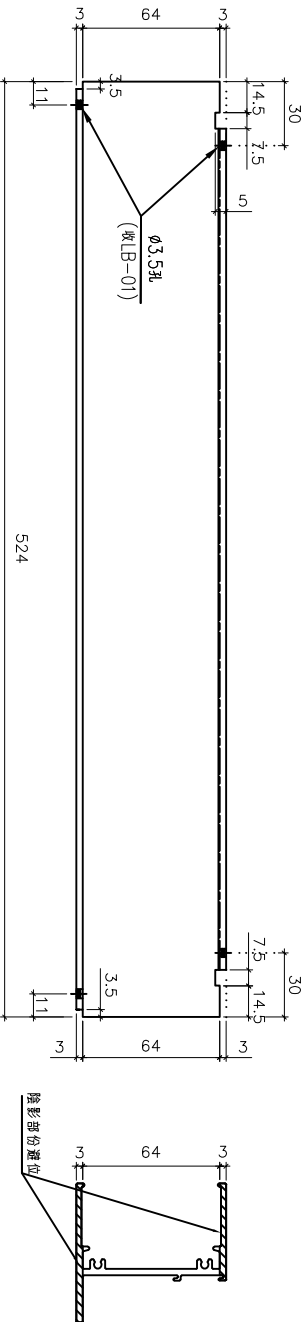
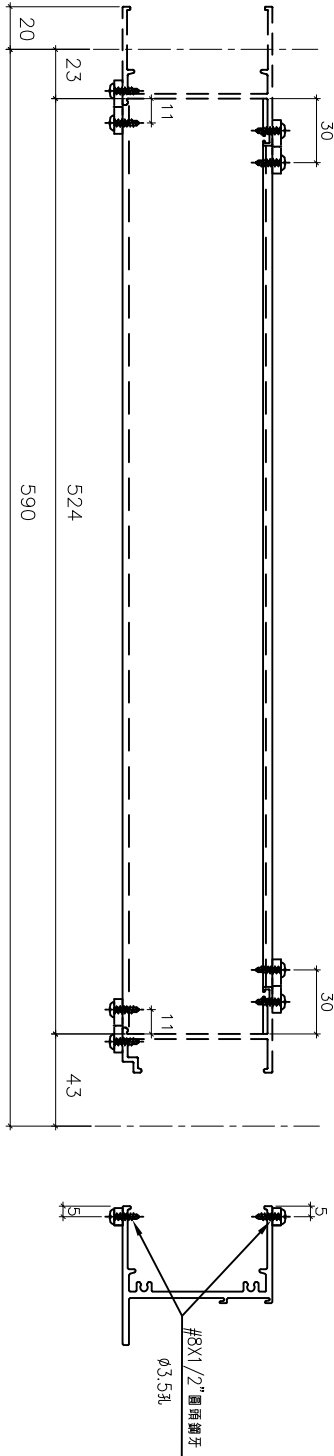
美特鋁質有限公司
MIDI Aluminium Fabricator Ltd.

工程號 J856 地盤 天水圍天榮站

窗號	幅數	位置	樓層
AW-02	35	T1-A1	3/F-42/F
AW-02	34	T1-A2	5/F-42/F
AW-02	27	T1-B2	3/F-42/F (10/F, 16/F, 20/F, 25/F, 29/F, 33/F, 38/F, 42/F) 無此樓層
AW-02	35	T1-B8	3/F-42/F
AW-03	35	T1-A2	3/F-42/F
AW-03	35	T1-B3	3/F-42/F
AW-04	35	T1-B2	3/F-42/F
AW-04	35	T1-A3	3/F-42/F
AW-07	9	T1-B8	3/F-12/F
合計:		280	

A

依據EI-5122F修改分出樓層數量



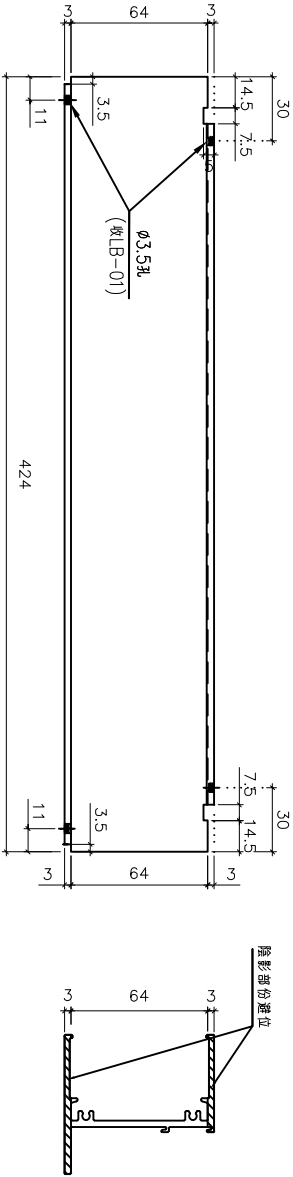
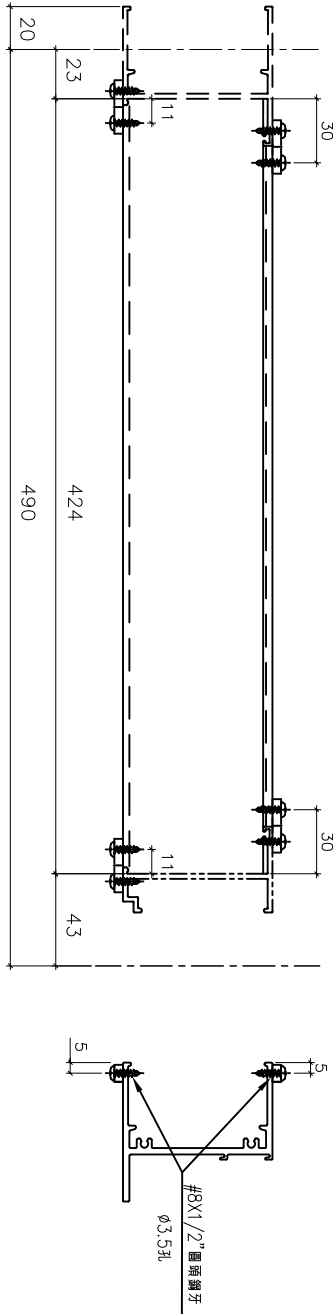
名稱	70樑底橫加工圖	制圖	黃瓊玉	2022.11.13	修改	A
材料	X86016	復核	謝永林	2022.12.09	日期	23.03.07
顏色	中灰色 (UCT542919XL-3)	批准			圖號	X86016-S1dL



美特鋁質有限公司
MIDI Aluminium Fabricator Ltd.

工程號 J856 | 地盤 天水圍天榮站

窗號	幅數	位置	樓層
AW-02a	35	T1-B7	3/F-42/F
AW-02a	0	T1-B8	3/F-42/F
合計:	35		



A

依據EI-5122F修改分出樓層數量

室外

室外

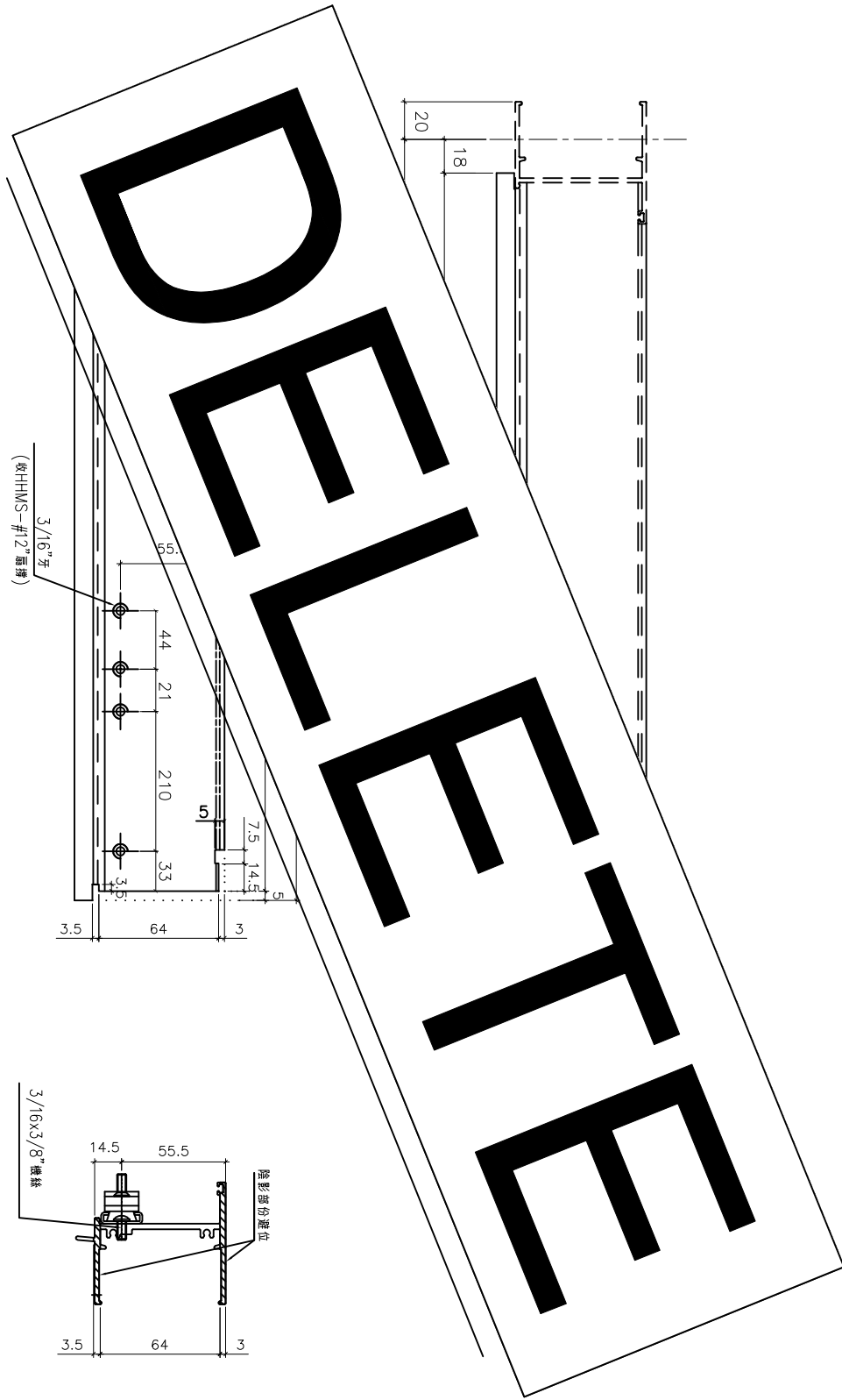
名稱	70樑底橫加工圖	制圖	黃瓊玉	2022.11.13	修改	A
材料	X86016	復核	謝永林	2022.12.09	日期	23.03.07
顏色	中灰色 (UCT542919XL-3)	批准			圖號	X86016-S3aL



美特鋁質有限公司
MIDI Aluminium Fabricator Ltd.

工程號 J856 | 地盤 天水圍天榮站

窗號	幅數	位置	樓層
AW-02aR	1	T1-B7	3/F
AW-02aR	1	T1-B6	3/F
合計:	2		



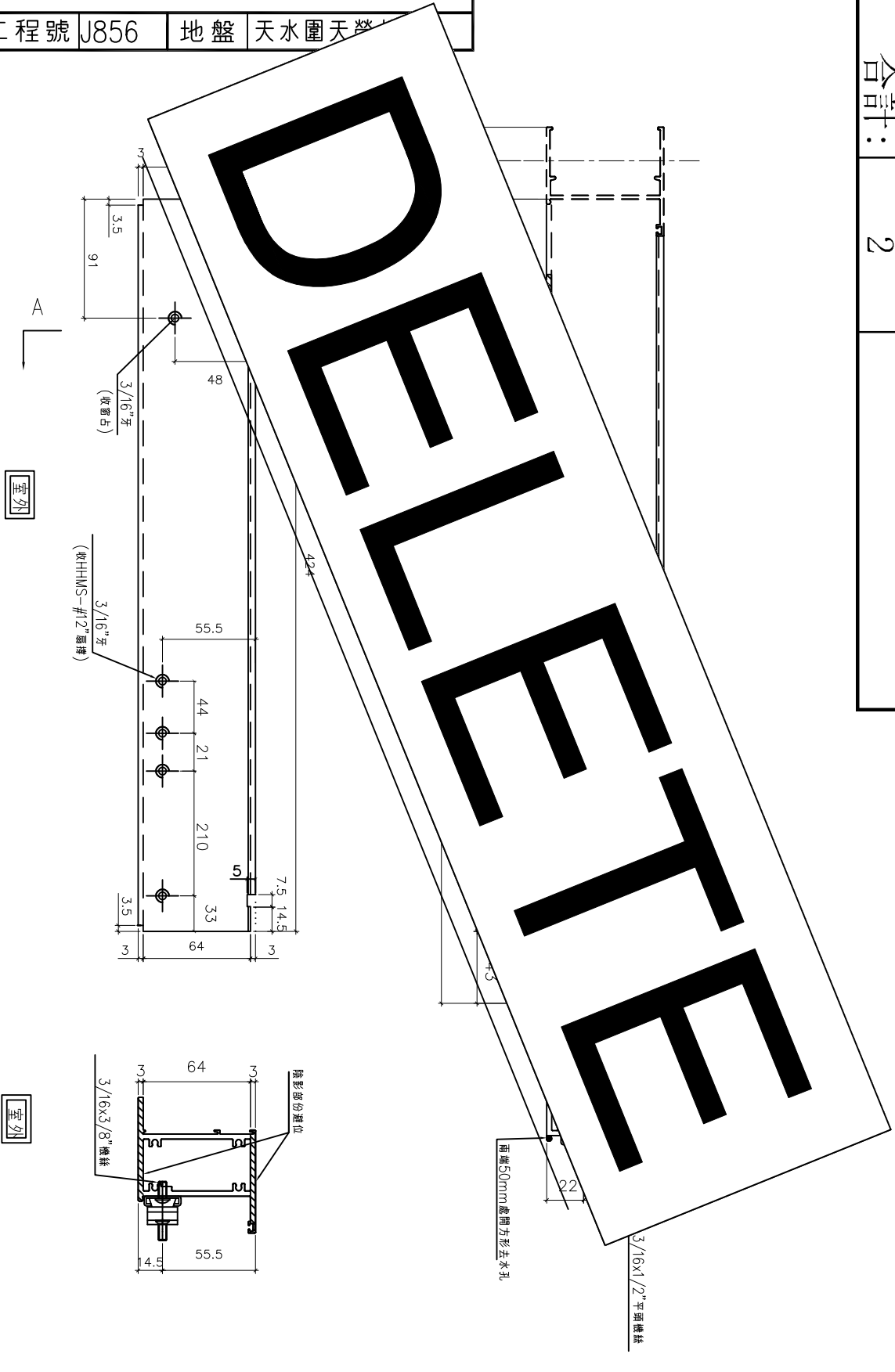
名稱	70生頂橫加工圖	制圖	黃瓊玉	2022.11.13	修改	A		
材料	X86014	復核	謝永林	2022.12.09	日期	23.03.13		
顏色	中灰色 (UCT542919XL-3)	批准			圖號	X86014-S3R		



美特鋁質有限公司
MIDI Aluminium Fabricator Ltd.

工程號 J856 | 地盤 天水圍天榮

窗號	幅數	位置	樓層
AW-02aR	1	T1-B7	3/F
AW-02aR	1	T1-B6	3/F
合計:	2		



DEFECTIVE

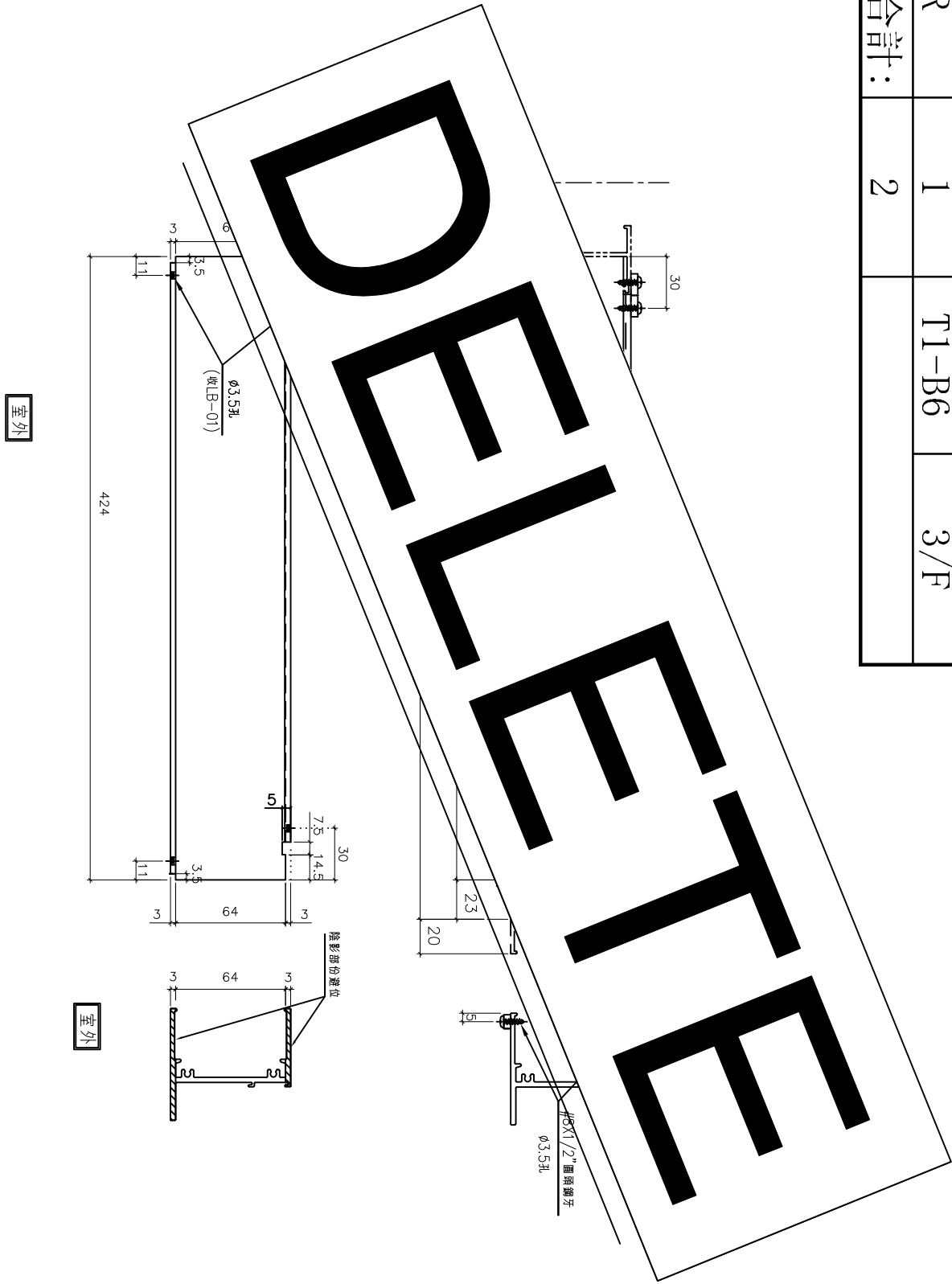
名稱	70上生下梗中橫加工圖	制圖	黃瓊玉	2022.11.13	修改	A	
材料	X86015	復核	謝永林	2022.12.09	日期	23.03.13	
顏色	中灰色 (UCT542919XL-3)	批准			圖號	X86015-S3R	



美特鋁質有限公司
MIDI Aluminium Fabricator Ltd.

工程號 J856 | 地盤 天水圍天榮站

窗號	幅數	位置	樓層
AW-02aR	1	T1-B7	3/F
AW-02aR	1	T1-B6	3/F
合計:	2		



名稱	70樑底橫加工圖	制圖	黃瓊玉	2022.11.13	修改	A	
材料	X86016	復核	謝永林	2022.12.09	日期	23.03.13	
顏色	中灰色 (UCT542919XL-3)	批准			圖號	X86016-S3aR	



美特鋁質有限公司
MIDI Aluminium Fabricator Ltd.

拆圖見:X86019-S1L

工程號 J856 地盤 天水圍天榮站

圖號	分格尺寸	L	A	B	N	X	M	數量	使用位置	窗號	樓層
X86019-S1L	600	553.5	24.5	29	2	X	250	35	T1-A1	AW-02	3/F-42/F
	600	553.5	24.5	29	2	X	250	34	T1-A2	AW-02	5/F-42/F
	600	553.5	24.5	29	2	X	250	27	T1-B2	AW-02	3/F-42/F (10/F, 16/F, 20/F, 25/F, 29/F, 33/F, 38/F, 42/F) 無此樓層
	600	553.5	24.5	29	2	X	250	35	T1-B8	AW-02	3/F-42/F
	600	553.5	24.5	29	2	X	250	35	T1-B7	AW-02a	3/F-42/F
	600	553.5	24.5	29	2	X	250	0	T1-B9	AW-02a	3/F-42/F
	600	553.5	24.5	29	2	X	250	35	T1-A5	AW-02b	3/F-42/F
	600	553.5	24.5	29	2	X	250	35	T1-A7	AW-02b	3/F-42/F
	600	553.5	24.5	29	2	X	250	35	T1-B6	AW-02b	3/F-42/F
	600	553.5	24.5	29	2	X	250	35	T1-B1	AW-02R	3/F-42/F
	600	553.5	24.5	29	2	X	250	1	T1-A2	AW-02R	3/F
	600	553.5	24.5	29	2	X	250	27	T1-B3	AW-02R	3/F-42/F (10/F, 16/F, 20/F, 25/F, 29/F, 33/F, 38/F, 42/F) 無此樓層
	600	553.5	24.5	29	2	X	250	35	T1-A2	AW-02R	3/F-42/F
	600	553.5	24.5	29	2	X	250	35	T1-A3	AW-02R	3/F-42/F
	600	553.5	24.5	29	2	X	250	0	T1-B7	AW-02aR	3/F
	600	553.5	24.5	29	2	X	250	0	T1-B6	AW-02aR	3/F
	600	553.5	24.5	29	2	X	250	35	T1-A8	AW-02bR	3/F-42/F
	600	553.5	24.5	29	2	X	250	35	T1-A8	AW-02bR	3/F-42/F
	600	553.5	24.5	29	2	X	250	35	T1-A5	AW-04c	3/F-42/F
	600	553.5	24.5	29	2	X	250	35	T1-A6	AW-04c	3/F-42/F
600	553.5	24.5	29	2	X	250	35	T1-A7	AW-04c	3/F-42/F	
								合計:	579		
X86019-S2L	830	783.5	99.5	84	2	X	300	35	T1-A2	AW-03	3/F-42/F
	830	783.5	99.5	84	2	X	300	35	T1-B3	AW-03	3/F-42/F
	830	783.5	99.5	84	2	X	300	35	T1-B2	AW-04	3/F-42/F
	830	783.5	99.5	84	2	X	300	35	T1-A3	AW-04	3/F-42/F
	830	783.5	99.5	84	2	X	300	18	T1-B8	AW-07	3/F-42/F
	830	783.5	99.5	84	2	X	300	0	T1-A5	AW-04b	3/F-42/F
	830	783.5	99.5	84	2	X	300	0	T1-A6	AW-04b	3/F-42/F
	830	783.5	99.5	84	2	X	300	0	T1-A7	AW-04b	3/F-42/F
	830	783.5	99.5	84	2	X	300	35	T1-B6	AW-04b	3/F-42/F
	830	783.5	99.5	84	2	X	300	35	T1-B7	AW-04aR	3/F-42/F
								合計:	228		



依據EI-5122F修改分出樓層數量



名稱	70反拍線(數據表)	制圖	黃瓊玉	2022.11.13	修改	A	
材料	X86019	復核	謝永林	2022.12.09	日期	23.03.07	
顏色	中灰色 (UCT542919XL-3)	批准			圖號	X86019-S1L(1)	



美特鋁質有限公司
MIDI Aluminium Fabricator Ltd.

工程號 J856 地盤 天水圍天榮站

圖號	分格尺寸	L	A	B	N	X	M	數量	使用位置	窗號	樓層
X86019-S1R	600	553.5	24.5	29	2	X	250	35	T1-A1	AW-02	3/F-42/F
	600	553.5	24.5	29	2	X	250	34	T1-A2	AW-02	5/F-42/F
	600	553.5	24.5	29	2	X	250	27	T1-B2	AW-02	3/F-42/F (10/F, 16/F, 20/F, 25/F, 29/F, 33/F, 38/F, 42/F) 無此樓層
	600	553.5	24.5	29	2	X	250	35	T1-B8	AW-02	3/F-42/F
	600	553.5	24.5	29	2	X	250	35	T1-B7	AW-02a	3/F-42/F
	600	553.5	24.5	29	2	X	250	0	T1-B8	AW-02a	3/F-42/F
	600	553.5	24.5	29	2	X	250	35	T1-A5	AW-02b	3/F-42/F
	600	553.5	24.5	29	2	X	250	35	T1-A7	AW-02b	3/F-42/F
	600	553.5	24.5	29	2	X	250	35	T1-B6	AW-02b	3/F-42/F
	600	553.5	24.5	29	2	X	250	35	T1-B1	AW-02R	3/F-42/F
	600	553.5	24.5	29	2	X	250	1	T1-A2	AW-02R	3/F
	600	553.5	24.5	29	2	X	250	27	T1-B3	AW-02R	3/F-42/F (10/F, 16/F, 20/F, 25/F, 29/F, 33/F, 38/F, 42/F) 無此樓層
	600	553.5	24.5	29	2	X	250	35	T1-A2	AW-02R	3/F-42/F
	600	553.5	24.5	29	2	X	250	35	T1-A3	AW-02R	3/F-42/F
	600	553.5	24.5	29	2	X	250	0	T1-B7	AW-02aR	3/F
	600	553.5	24.5	29	2	X	250	0	T1-B6	AW-02aR	3/F
	600	553.5	24.5	29	2	X	250	35	T1-A8	AW-02bR	3/F-42/F
	600	553.5	24.5	29	2	X	250	35	T1-A8	AW-02bR	3/F-42/F
	600	553.5	24.5	29	2	X	250	35	T1-A5	AW-04c	3/F-42/F
	600	553.5	24.5	29	2	X	250	35	T1-A6	AW-04c	3/F-42/F
600	553.5	24.5	29	2	X	250	35	T1-A7	AW-04c	3/F-42/F	
合計:								579			
X86019-S2R	830	783.5	99.5	84	2	X	300	35	T1-A2	AW-03	3/F-42/F
	830	783.5	99.5	84	2	X	300	35	T1-B3	AW-03	3/F-42/F
	830	783.5	99.5	84	2	X	300	35	T1-B2	AW-04	3/F-42/F
	830	783.5	99.5	84	2	X	300	35	T1-A3	AW-04	3/F-42/F
	830	783.5	99.5	84	2	X	300	18	T1-B8	AW-07	3/F-42/F
	830	783.5	99.5	84	2	X	300	0	T1-A5	AW-04b	3/F-42/F
	830	783.5	99.5	84	2	X	300	0	T1-A6	AW-04b	3/F-42/F
	830	783.5	99.5	84	2	X	300	0	T1-A7	AW-04b	3/F-42/F
	830	783.5	99.5	84	2	X	300	35	T1-B6	AW-04b	3/F-42/F
	830	783.5	99.5	84	2	X	300	35	T1-B7	AW-04aR	3/F-42/F
合計:								228			



依據EI-5122F修改分出樓層數量



名稱	70反拍線(數據表)	制圖	黃瓊玉	2022.11.13	修改	A	
材料	X86019	復核	謝永林	2022.12.09	日期	23.03.07	
顏色	中灰色 (UCT542919XL-3)	批准			圖號	X86019-S1R(1)	



美特鋁質有限公司
MIDI Aluminium Fabricator Ltd.

工程號 J856 地盤 天水圍天榮站

圖號	分格尺寸	L	A	B	N	X	M	數量	使用位置	窗號	樓層
XXL-S1L	600	553.5	24.5	29	2	X	250	35	T1-A1	AW-02	3/F-42/F
	600	553.5	24.5	29	2	X	250	31	T1-A2	AW-02	5/F-42/F
	600	553.5	24.5	29	2	X	250	27	T1-B2	AW-02	3/F-42/F (10/F, 16/F, 20/F, 25/F, 29/F, 33/F, 38/F, 42/F) 無此樓層
	600	553.5	24.5	29	2	X	250	35	T1-B8	AW-02	3/F-42/F
	600	553.5	24.5	29	2	X	250	35	T1-B7	AW-02a	3/F-42/F
	600	553.5	24.5	29	2	X	250	0	T1-B8	AW-02a	3/F-42/F
	600	553.5	24.5	29	2	X	250	35	T1-A5	AW-02b	3/F-42/F
	600	553.5	24.5	29	2	X	250	35	T1-A7	AW-02b	3/F-42/F
	600	553.5	24.5	29	2	X	250	35	T1-B6	AW-02b	3/F-42/F
	600	553.5	24.5	29	2	X	250	35	T1-B1	AW-02R	3/F-42/F
	600	553.5	24.5	29	2	X	250	1	T1-A2	AW-02R	3/F
	600	553.5	24.5	29	2	X	250	27	T1-B3	AW-02R	3/F-42/F (10/F, 16/F, 20/F, 25/F, 29/F, 33/F, 38/F, 42/F) 無此樓層
	600	553.5	24.5	29	2	X	250	35	T1-A2	AW-02R	3/F-42/F
	600	553.5	24.5	29	2	X	250	35	T1-A3	AW-02R	3/F-42/F
	600	553.5	24.5	29	2	X	250	0	T1-B7	AW-02aR	3/F
	600	553.5	24.5	29	2	X	250	0	T1-B6	AW-02aR	3/F
	600	553.5	24.5	29	2	X	250	35	T1-A8	AW-02bR	3/F-42/F
	600	553.5	24.5	29	2	X	250	35	T1-A8	AW-02bR	3/F-42/F
	600	553.5	24.5	29	2	X	250	35	T1-A5	AW-04c	3/F-42/F
	600	553.5	24.5	29	2	X	250	35	T1-A6	AW-04c	3/F-42/F
600	553.5	24.5	29	2	X	250	35	T1-A7	AW-04c	3/F-42/F	
合計:								579			
XXL-S2L	830	783.5	99.5	84	2	X	300	35	T1-A2	AW-03	3/F-42/F
	830	783.5	99.5	84	2	X	300	35	T1-B3	AW-03	3/F-42/F
	830	783.5	99.5	84	2	X	300	35	T1-B2	AW-04	3/F-42/F
	830	783.5	99.5	84	2	X	300	35	T1-A3	AW-04	3/F-42/F
	830	783.5	99.5	84	2	X	300	18	T1-B8	AW-07	3/F-42/F
	830	783.5	99.5	84	2	X	300	0	T1-A5	AW-04b	3/F-42/F
	830	783.5	99.5	84	2	X	300	0	T1-A6	AW-04b	3/F-42/F
	830	783.5	99.5	84	2	X	300	0	T1-A7	AW-04b	3/F-42/F
	830	783.5	99.5	84	2	X	300	35	T1-B6	AW-04b	3/F-42/F
	830	783.5	99.5	84	2	X	300	35	T1-B7	AW-04aR	3/F-42/F
合計:								228			



依據EI-5122F修改分出樓層數量

名稱	反拍線鋁角 (數據表)	制圖	黃瓊玉	2022.11.13	修改	A	
材料	12*12*2mm鋁角	復核	謝永林	2022.12.09	日期	23.03.07	
顏色	MILL	批准			圖號	XXL-S1L(1)	



美特鋁質有限公司
MIDI Aluminium Fabricator Ltd.

工程號 J856 地盤 天水圍天榮站

圖號	分格尺寸	L	A	B	N	X	M	數量	使用位置	窗號	樓層
XXL-S1R	600	553.5	24.5	29	2	X	250	35	T1-A1	AW-02	3/F-42/F
	600	553.5	24.5	29	2	X	250	34	T1-A2	AW-02	5/F-42/F
	600	553.5	24.5	29	2	X	250	27	T1-B2	AW-02	3/F-42/F (10/F, 16/F, 20/F, 25/F, 29/F, 33/F, 38/F, 42/F) 無此樓層
	600	553.5	24.5	29	2	X	250	35	T1-B8	AW-02	3/F-42/F
	600	553.5	24.5	29	2	X	250	35	T1-B7	AW-02a	3/F-42/F
	600	553.5	24.5	29	2	X	250	0	T1-B8	AW-02a	3/F-42/F
	600	553.5	24.5	29	2	X	250	35	T1-A5	AW-02b	3/F-42/F
	600	553.5	24.5	29	2	X	250	35	T1-A7	AW-02b	3/F-42/F
	600	553.5	24.5	29	2	X	250	35	T1-B6	AW-02b	3/F-42/F
	600	553.5	24.5	29	2	X	250	35	T1-B1	AW-02R	3/F-42/F
	600	553.5	24.5	29	2	X	250	1	T1-A2	AW-02R	3/F
	600	553.5	24.5	29	2	X	250	27	T1-B3	AW-02R	3/F-42/F (10/F, 16/F, 20/F, 25/F, 29/F, 33/F, 38/F, 42/F) 無此樓層
	600	553.5	24.5	29	2	X	250	35	T1-A2	AW-02R	3/F-42/F
	600	553.5	24.5	29	2	X	250	35	T1-A3	AW-02R	3/F-42/F
	600	553.5	24.5	29	2	X	250	0	T1-B7	AW-02aR	3/F
	600	553.5	24.5	29	2	X	250	0	T1-B6	AW-02aR	3/F
	600	553.5	24.5	29	2	X	250	35	T1-A8	AW-02bR	3/F-42/F
	600	553.5	24.5	29	2	X	250	35	T1-A8	AW-02bR	3/F-42/F
	600	553.5	24.5	29	2	X	250	35	T1-A5	AW-01c	3/F-42/F
	600	553.5	24.5	29	2	X	250	35	T1-A6	AW-01c	3/F-42/F
600	553.5	24.5	29	2	X	250	35	T1-A7	AW-01c	3/F-42/F	
合計:								579			
XXL-S2R	830	783.5	99.5	84	2	X	300	35	T1-A2	AW-03	3/F-42/F
	830	783.5	99.5	84	2	X	300	35	T1-B3	AW-03	3/F-42/F
	830	783.5	99.5	84	2	X	300	35	T1-B2	AW-04	3/F-42/F
	830	783.5	99.5	84	2	X	300	35	T1-A3	AW-04	3/F-42/F
	830	783.5	99.5	84	2	X	300	18	T1-B8	AW-07	3/F-42/F
	830	783.5	99.5	84	2	X	300	0	T1-A5	AW-04b	3/F-42/F
	830	783.5	99.5	84	2	X	300	0	T1-A6	AW-04b	3/F-42/F
	830	783.5	99.5	84	2	X	300	0	T1-A7	AW-04b	3/F-42/F
	830	783.5	99.5	84	2	X	300	35	T1-B6	AW-04b	3/F-42/F
	830	783.5	99.5	84	2	X	300	35	T1-B7	AW-01aR	3/F-42/F
合計:								228			



依據EI-5122F修改分出樓層數量

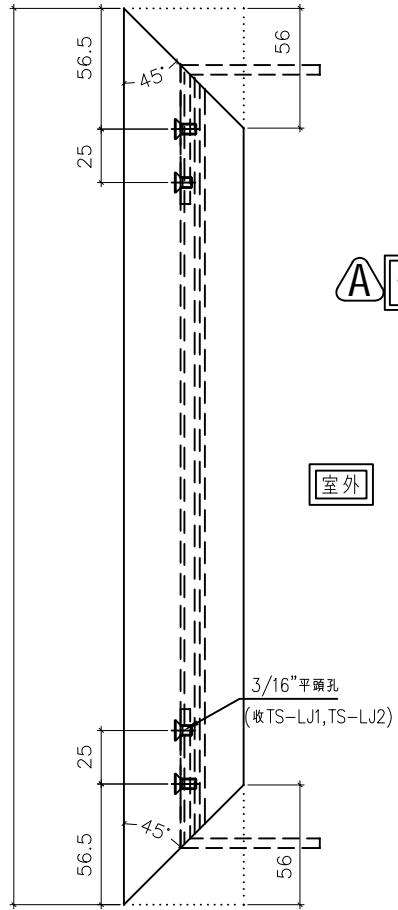
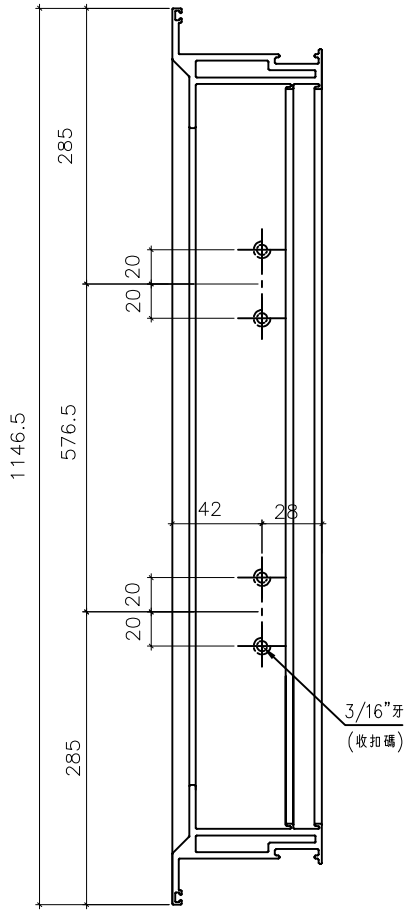
名稱	反拍線鋁角 (數據表)	制圖	黃瓊玉	2022.11.13	修改	A	
材料	12*12*2mm鋁角	復核	謝永林	2022.12.09	日期	23.03.07	
顏色	MILL	批准			圖號	XXL-S1R(1)	



美特鋁質有限公司
MIDI Aluminium Fabricator Ltd.

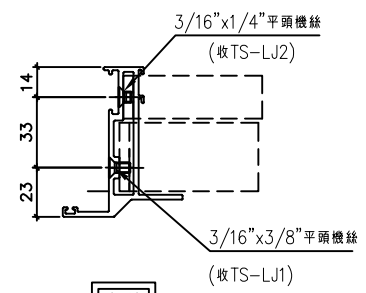
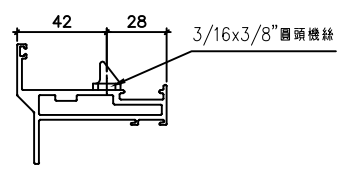
工程號 J856 地盤 天水圍天榮站

窗號	幅數	位置	樓層
AW-02	35	T1-A1	3/F-42/F
AW-02	34	T1-A2	5/F-42/F
AW-02	27	T1-B2	3/F-42/F (10/F, 16/F, 20/F, 25/F, 29/F, 33/F, 38/F, 42/F) 無此樓層
AW-02	35	T1-B8	3/F-42/F
AW-02a	35	T1-B7	3/F-42/F
AW-02a	35	T1-B8	3/F-42/F
AW-03	35	T1-A2	3/F-42/F
AW-03	35	T1-B3	3/F-42/F
AW-04	35	T1-B2	3/F-42/F
AW-04	35	T1-A3	3/F-42/F
AW-07	9	T1-B8	3/F-12/F
合計:	315		



A 依據EI-5122F修改分出樓層數量

室外



室外

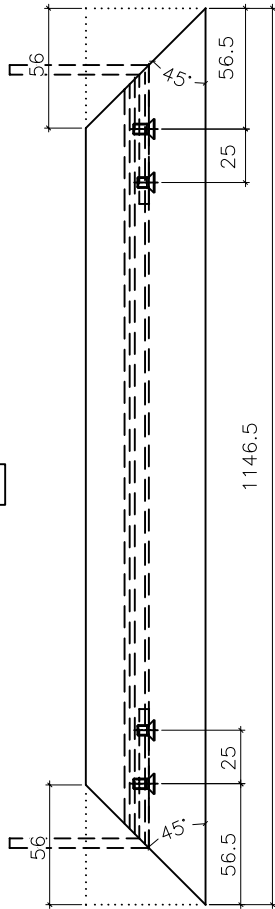
名稱	70生窗玉企料加工圖	制圖	黃瓊玉	2022.11.13	修改	A	
材料	X86004	復核	謝永林	2022.12.09	日期	23.03.07	
顏色	中灰色 (UCT542919XL-3)	批准			圖號	X86004-SHL1-1	



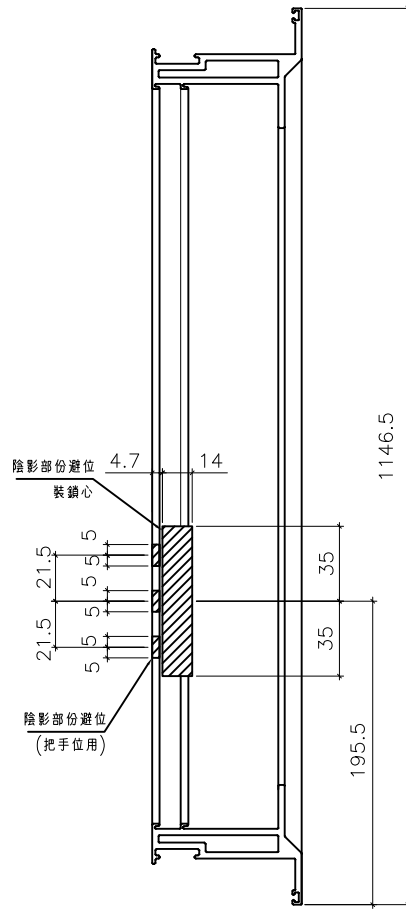
美特鋁質有限公司
MIDI Aluminium Fabricator Ltd.

工程號 J856 地盤 天水圍天榮站

窗號	幅數	位置	樓層
AW-02	35	T1-A1	3/F-42/F
AW-02	34	T1-A2	5/F-42/F
AW-02	27	T1-B2	3/F-42/F (10/F, 16/F, 20/F, 25/F, 29/F, 33/F, 38/F, 42/F) 無此樓層
AW-02	35	T1-B8	3/F-42/F
AW-02a	35	T1-B7	3/F-42/F
AW-02a	9	T1-B8	3/F-42/F
AW-03	35	T1-A2	3/F-42/F
AW-03	35	T1-B3	3/F-42/F
AW-04	35	T1-B2	3/F-42/F
AW-04	35	T1-A3	3/F-42/F
AW-07	9	T1-B8	3/F-12/F
合計:	315		

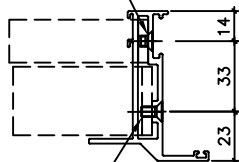


室外



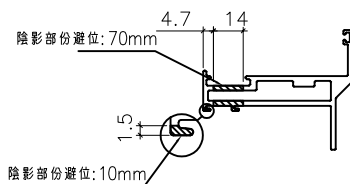
A 依據EI-5122F修改分出樓層數量

3/16"x1/4"平頭機絲
(收TS-LJ2)



3/16"x3/8"平頭機絲
(收TS-LJ1)

室外



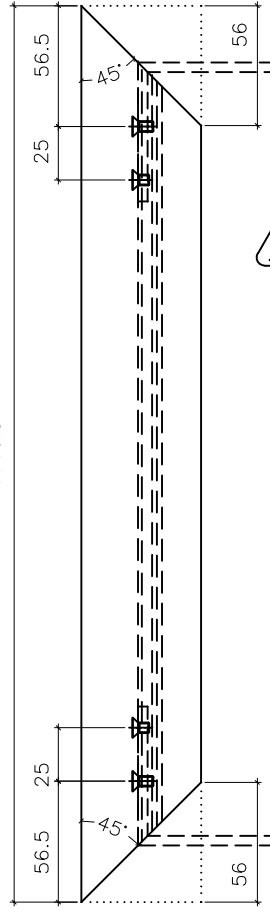
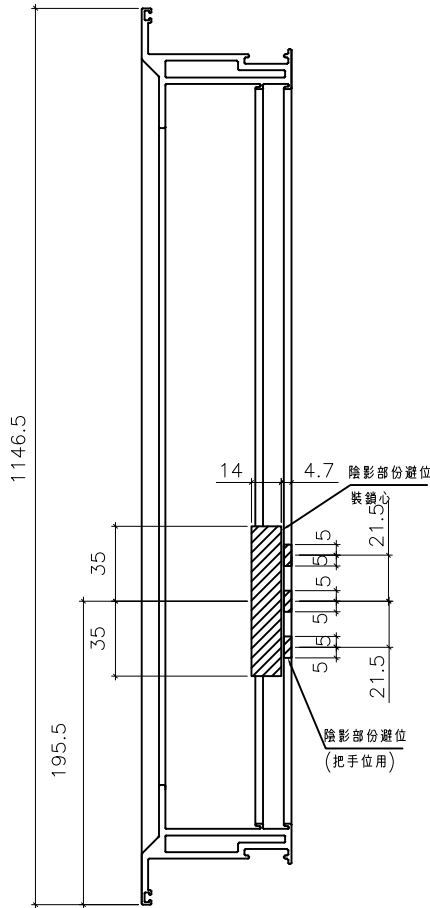
名稱	70生窗玉企料加工圖	制圖	黃瓊玉	2022.11.13	修改	A	
材料	X86004	復核	謝永林	2022.12.09	日期	23.03.07	
顏色	中灰色 (UCT542919XL-3)	批准			圖號	X86004-SHL1-2	



美特鋁質有限公司
MIDI Aluminium Fabricator Ltd.

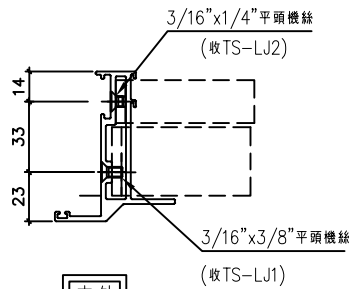
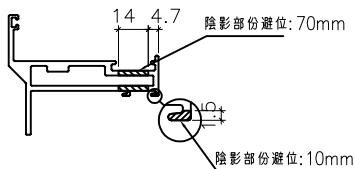
工程號 J856 地盤 天水圍天榮站

窗號	幅數	位置	樓層
AW-02R	35	T1-B1	3/F-42/F
AW-02R	1	T1-A2	3/F
AW-02R	27	T1-B3	3/F-42/F (10/F, 16/F, 20/F, 25/F, 29/F, 33/F, 38/F, 42/F) 無此樓層
AW-02R	35	T1-A2	3/F-42/F
AW-02R	35	T1-A3	3/F-42/F
AW-02aR	0	T1-B7	3/F
AW-02aR	0	T1-B6	3/F
AW-04aR	35	T1-B7	3/F-42/F
合計:	168		



A 依據EI-5122F修改分出樓層數量

室外



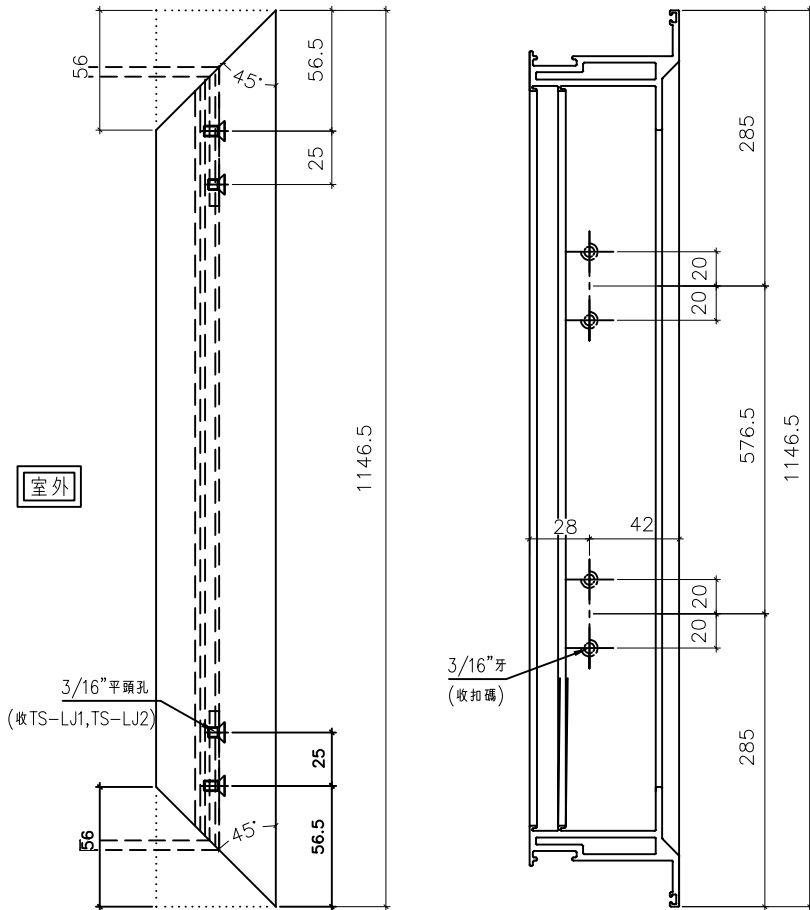
名稱	70生窗玉企料加工圖	制圖	黃瓊玉	2022.11.13	修改	A	
材料	X86004	復核	謝永林	2022.12.09	日期	23.03.07	
顏色	中灰色 (UCT542919XL-3)	批准			圖號	X86004-SHR1-1	



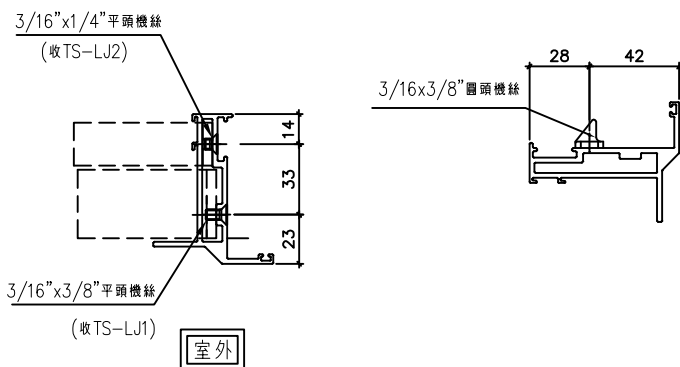
美特鋁質有限公司
MIDI Aluminium Fabricator Ltd.

工程號 J856 | 地盤 天水圍天榮站

窗號	幅數	位置	樓層
AW-02R	35	T1-B1	3/F-42/F
AW-02R	1	T1-A2	3/F
AW-02R	27	T1-B3	3/F-42/F (10/F, 16/F, 20/F, 25/F, 29/F, 33/F, 38/F, 42/F) 無此樓層
AW-02R	35	T1-A2	3/F-42/F
AW-02R	35	T1-A3	3/F-42/F
AW-02aR	0	T1-B7	3/F
AW-02aR	0	T1-B6	3/F
AW-04aR	35	T1-B7	3/F-42/F
合計:	168		



A 依據EI-5122F修改分出樓層數量



名稱	70生窗玉企料加工圖	制圖	黃瓊玉	2022.11.13	修改	A	
材料	X86004	復核	謝永林	2022.12.09	日期	23.03.07	
顏色	中灰色 (UCT542919XL-3)	批准			圖號	X86004-SHR1-2	

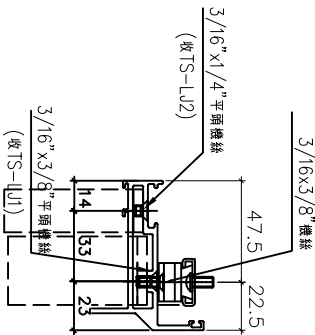
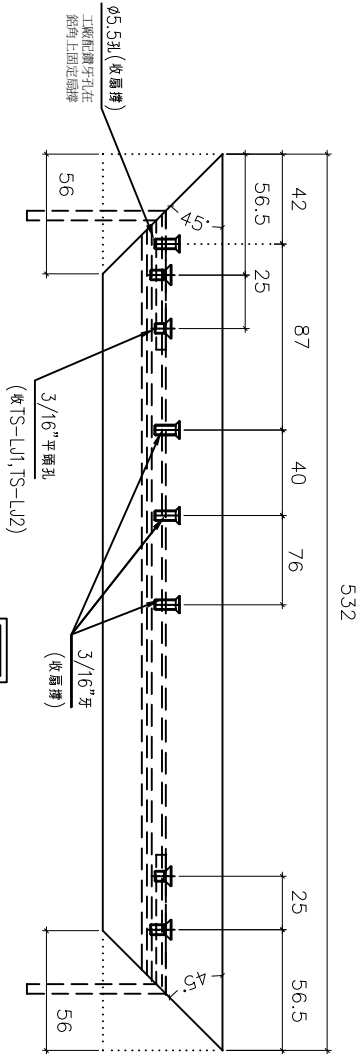
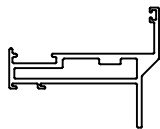
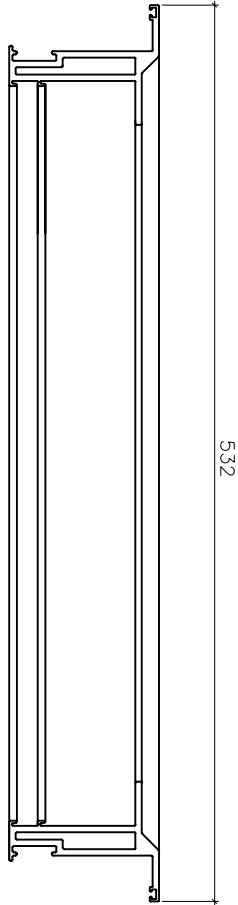


美特鋁質有限公司
MIDI Aluminium Fabricator Ltd.

工程號 J856 地盤 天水圍天榮站

窗號	幅數	位置	樓層
AW-02	35	T1-A1	3/F-42/F
AW-02	34	T1-A2	5/F-42/F
AW-02	27	T1-B2	3/F-42/F (10/F, 16/F, 20/F, 25/F, 29/F, 33/F, 38/F, 42/F) 無此樓層
AW-02	35	T1-B8	3/F-42/F
AW-03	35	T1-A2	3/F-42/F
AW-03	35	T1-B3	3/F-42/F
AW-04	35	T1-B2	3/F-42/F
AW-04	35	T1-A3	3/F-42/F
AW-07	9	T1-B8	3/F-12/F
合計:	280		

A 依據EI-5122F修改分出樓層數量



名稱	70生窗玉橫料加工圖	制圖	黃瓊玉	2022.11.13	修改	A
材料	X86004	復核	謝永林	2022.12.09	日期	23.03.07
顏色	中灰色 (UCT542919XL-3)	批准			圖號	X86004-SHL1-T1

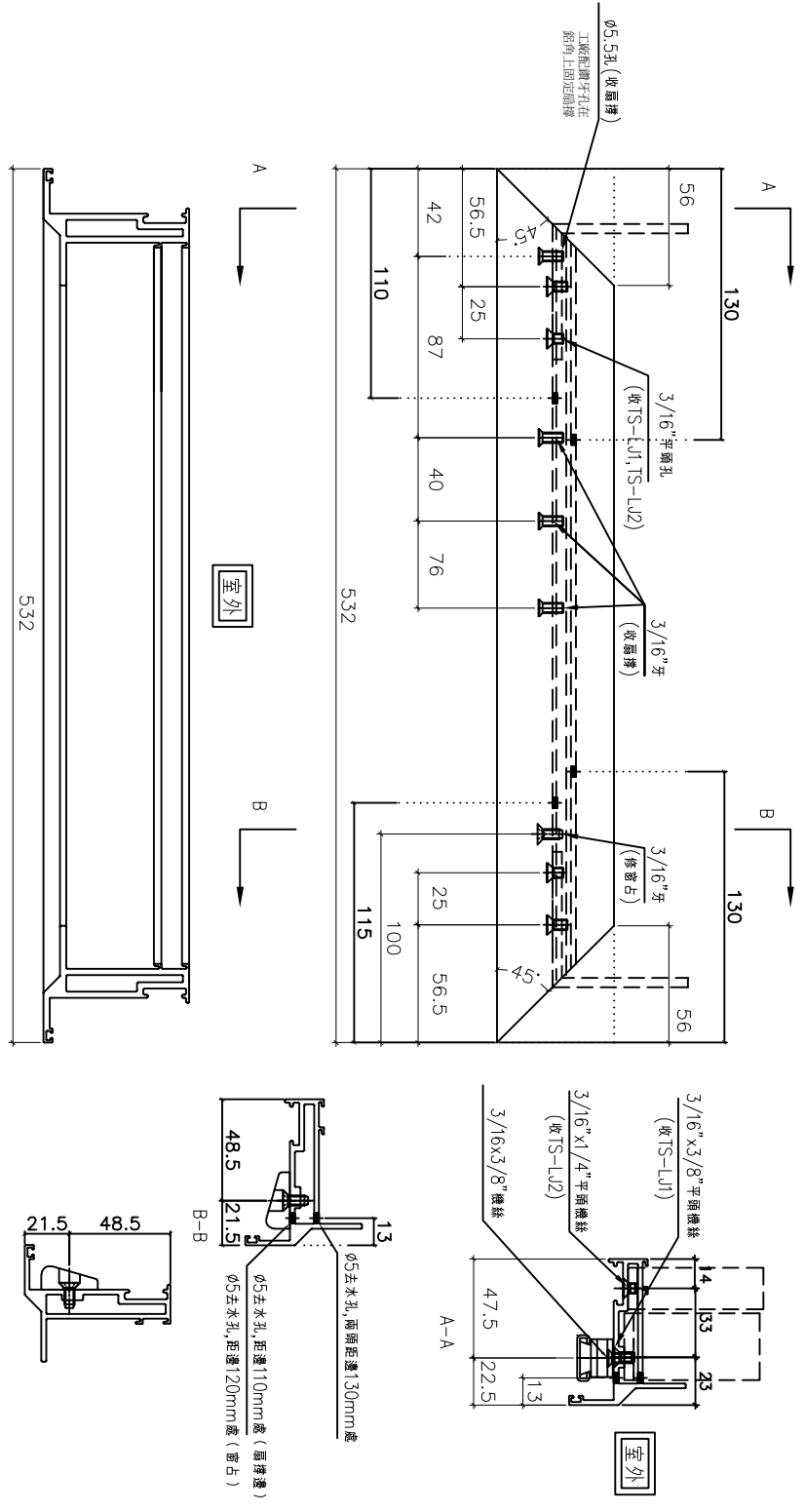


美特鋁質有限公司
MIDI Aluminium Fabricator Ltd.

工程號 J856 地盤 天水圍天榮站

窗號	幅數	位置	樓層
AW-02	35	T1-A1	3/F-42/F
AW-02	34	T1-A2	5/F-42/F
AW-02	27	T1-B2	3/F-42/F (10/F, 16/F, 20/F, 25/F, 29/F, 33/F, 38/F, 42/F) 無此樓層
AW-02	35	T1-B8	3/F-42/F
AW-03	35	T1-A2	3/F-42/F
AW-03	35	T1-B3	3/F-42/F
AW-04	35	T1-B2	3/F-42/F
AW-04	35	T1-A3	3/F-42/F
AW-07	9	T1-B8	3/F-12/F
合計:	280		

A 依據E1-5122F修改分出樓層數量



名稱	70生窗玉橫料加工圖	制圖	黃瓊玉	2022.11.13	修改	A
材料	X86004	復核	謝永林	2022.12.09	日期	23.03.07
顏色	中灰色 (UCT542919XL-3)	批准			圖號	X86004-SHL1-T2



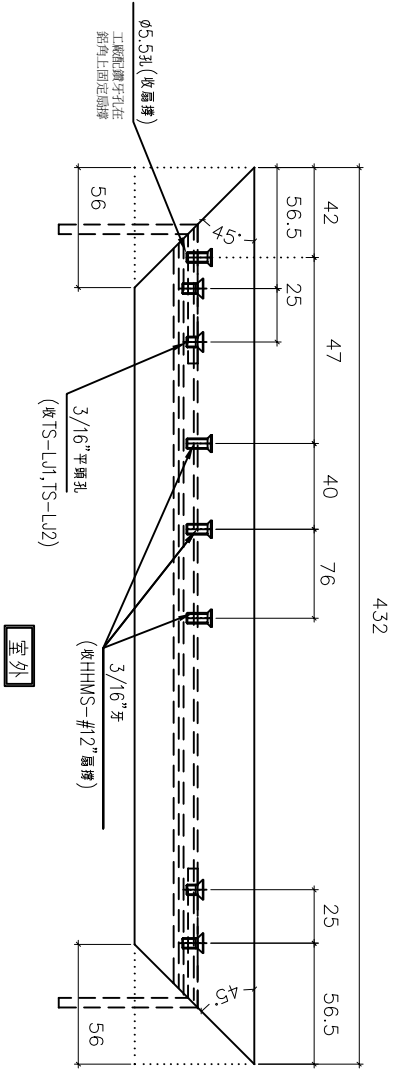
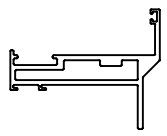
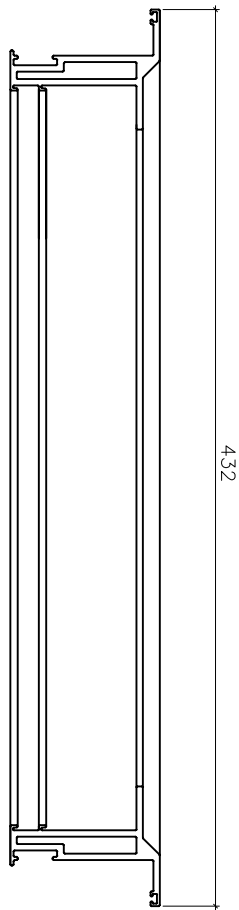
美特鋁質有限公司
MIDI Aluminium Fabricator Ltd.

工程號 J856 地盤 天水圍天榮站

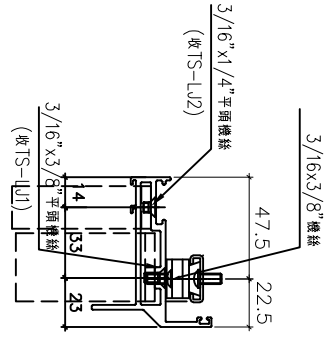
窗號	幅數	位置	樓層
AW-02a	35	T1-B7	3/F-42/F
AW-02a	0	T1-B8	3/F-42/F
合計:			
	35		

A

A
依據EI-5122F修改分出樓層數量



室外



室外

名稱	70生窗玉橫料加工圖	制圖	黃瓊玉	2022.11.13	修改	A	
材料	X86004	復核	謝永林	2022.12.09	日期	23.03.08	
顏色	中灰色 (UCT542919XL-3)	批准			圖號	X86004-SHL3-T1	

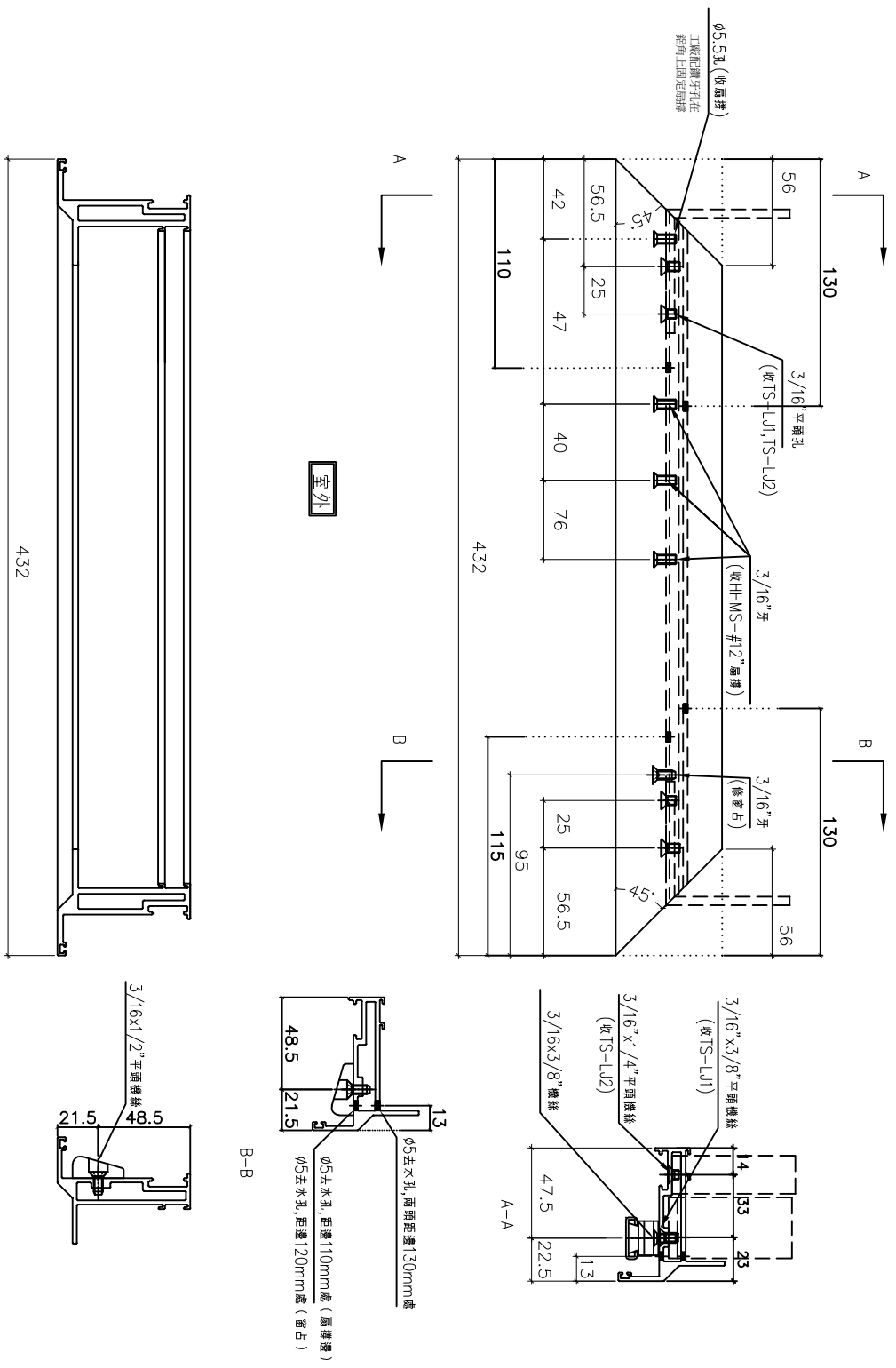


美特鋁質有限公司
MIDI Aluminium Fabricator Ltd.

工程號 J856 地盤 天水圍天榮站

窗號	幅數	位置	樓層
AW-02a	35	T1-B7	3/F-42/F
AW-02a	0	T1-B8	3/F-42/F
合計:	35		

依據 EI-5122F 修改分出樓層數量



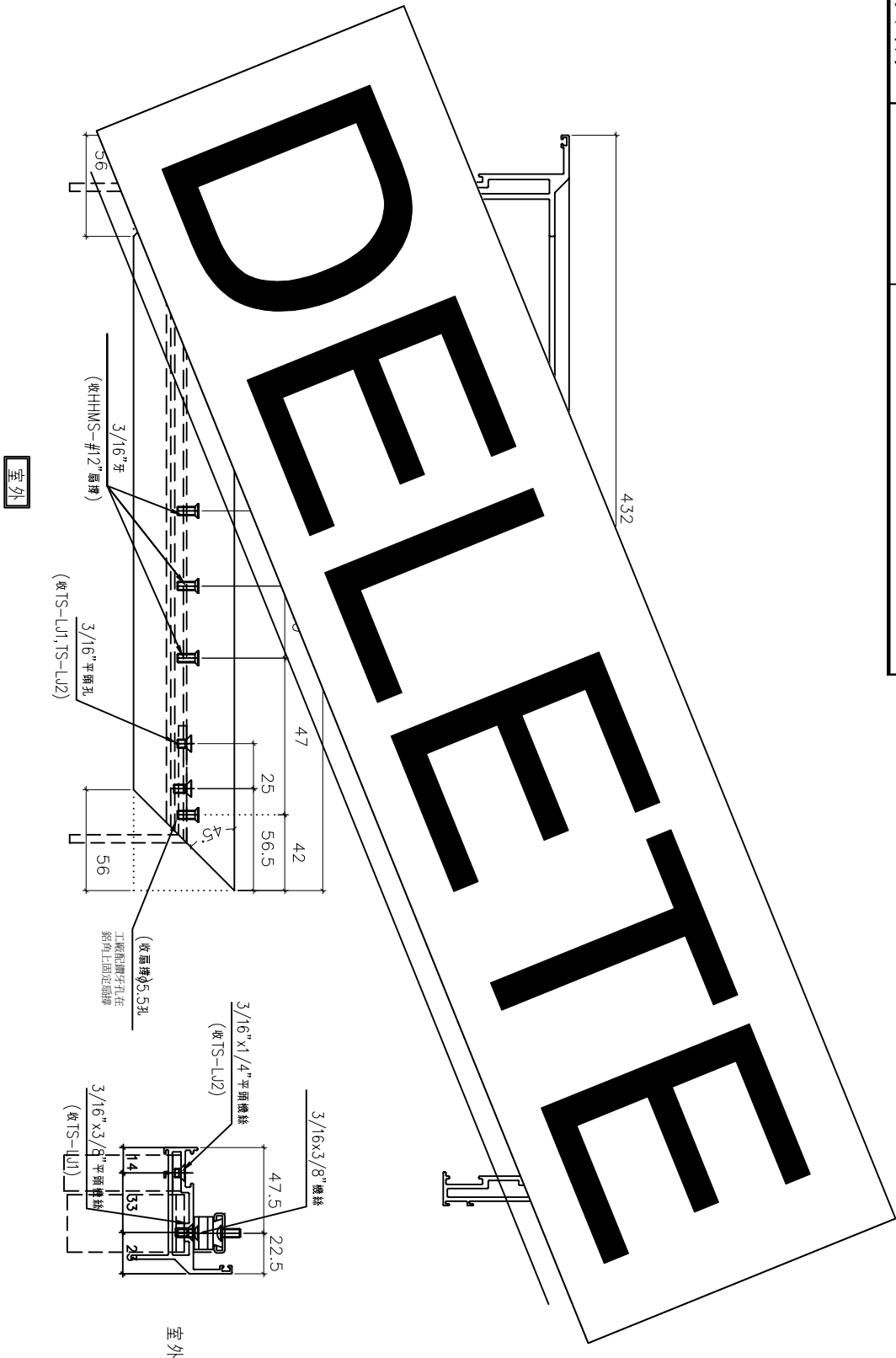
名稱	70生窗玉橫料加工圖	制圖	黃瓊玉	2022.11.13	修改	A
材料	X86004	復核	謝永林	2022.12.09	日期	23.03.08
顏色	中灰色 (UCT542919XL-3)	批准			圖號	X86004-SHL3-T2



美特鋁質有限公司
MIDI Aluminium Fabricator Ltd.

工程號 J856 | 地盤 天水圍天榮站

窗號	幅數	位置	樓層
AW-02aR	1	T1-B7	3/F
AW-02aR	1	T1-B6	3/F
合計:	2		



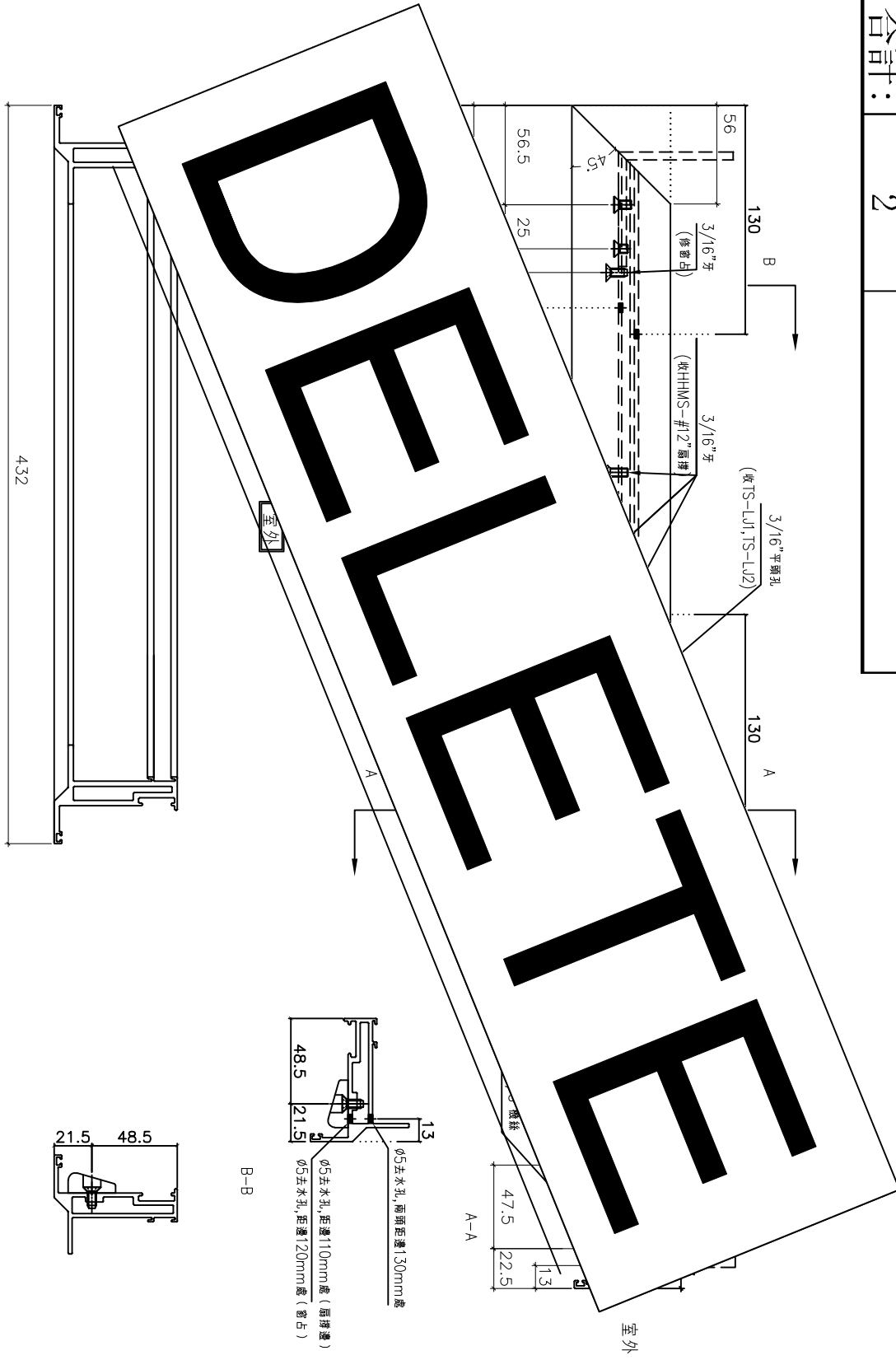
名稱	70生窗玉橫料加工圖	制圖	黃瓊玉	2022.11.13	修改	A	
材料	X86004	復核	謝永林	2022.12.09	日期	23.03.13	
顏色	中灰色 (UCT542919XL-3)	批准			圖號	X86004-SHR3-T1	



美特鋁質有限公司
MIDI Aluminium Fabricator Ltd.

工程號 J856 | 地盤 天水圍天榮站

窗號	幅數	位置	樓層
AW-02aR	1	T1-B7	3/F
AW-02aR	1	T1-B6	3/F
合計:	2		



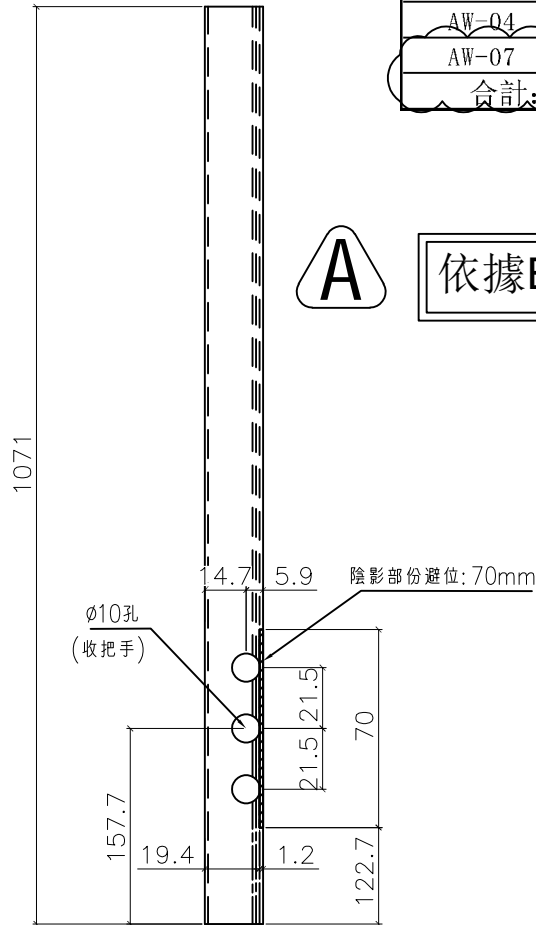
名稱	70生窗玉橫料加工圖	制圖	黃瓊玉	2022.11.13	修改	A	
材料	X86004	復核	謝永林	2022.12.09	日期	23.03.13	
顏色	中灰色 (UCT542919XL-3)	批准			圖號	X86004-SHR3-T2	



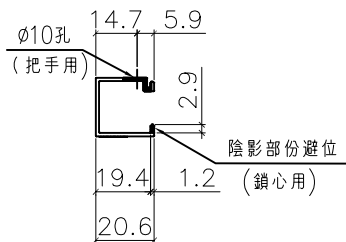
美特鋁質有限公司
MIDI Aluminium Fabricator Ltd.

工程號 J856 | 地盤 天水圍天榮站

窗號	幅數	位置	樓層
AW-02	35	T1-A1	3/F-42/F
AW-02	34	T1-A2	5/F-42/F
AW-02	27	T1-B2	3/F-42/F (10/F, 16/F, 20/F, 25/F, 29/F, 33/F, 38/F, 42/F) 無此樓層
AW-02	35	T1-B8	3/F-42/F
AW-02a	35	T1-B7	3/F-42/F
AW-02a	0	T1-B8	3/F-42/F
AW-03	35	T1-A2	3/F-42/F
AW-03	35	T1-B3	3/F-42/F
AW-04	35	T1-B2	3/F-42/F
AW-04	35	T1-A3	3/F-42/F
AW-07	9	T1-B8	3/F-12/F
合計:	315		



依據EI-5122F修改分出樓層數量



名稱	生窗手柄玻璃線加工圖	制圖	黃瓊玉	2022.11.13	修改	A	
材料	X86109	復核	謝永林	2022.12.09	日期	23.03.08	
顏色	中灰色 (UCT542919XL-3)	批准			圖號	X86109-S1L	



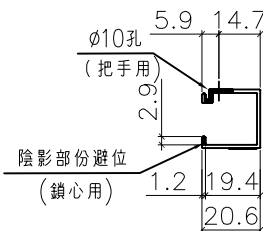
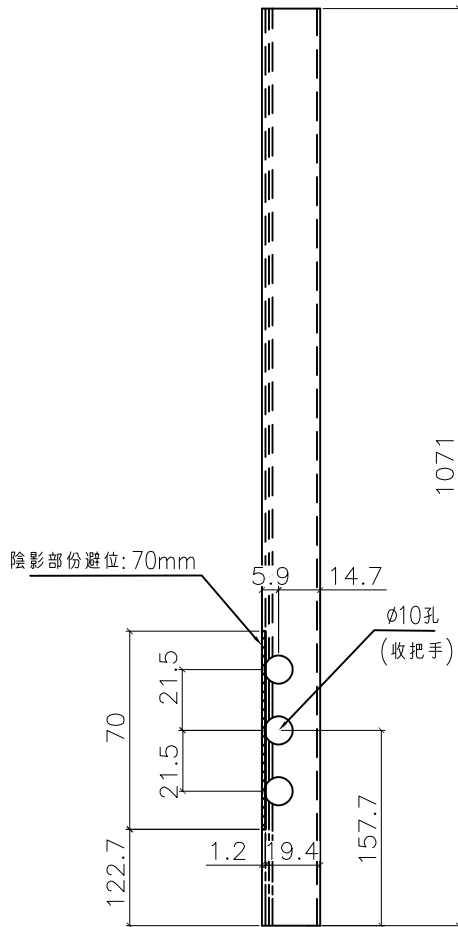
美特鋁質有限公司
MIDI Aluminium Fabricator Ltd.

工程號 J856 地盤 天水圍天榮站

窗號	幅數	位置	樓層
AW-02R	35	T1-B1	3/F-42/F
AW-02R	1	T1-A2	3/F
AW-02R	27	T1-B3	3/F-42/F (10/F, 16/F, 20/F, 25/F, 29/F, 33/F, 38/F, 42/F) 無此樓層
AW-02R	35	T1-A2	3/F-42/F
AW-02R	35	T1-A3	3/F-42/F
AW-02aR	0	T1-B7	3/F
AW-02aR	0	T1-B6	3/F
AW-04aR	35	T1-B7	3/F-42/F
合計:	168		



依據EI-5122F修改分出樓層數量



名稱	生窗手柄玻璃線加工圖	制圖	黃瓊玉	2022.11.13	修改	A	
材料	X86109	復核	謝永林	2022.12.09	日期	23.03.08	
顏色	中灰色 (UCT542919XL-3)	批准			圖號	X86109-S1R	



美特鋁質有限公司
MIDI Aluminium Fabricator Ltd.

窗號

AW-06

幅數

35

位置

T1-B3

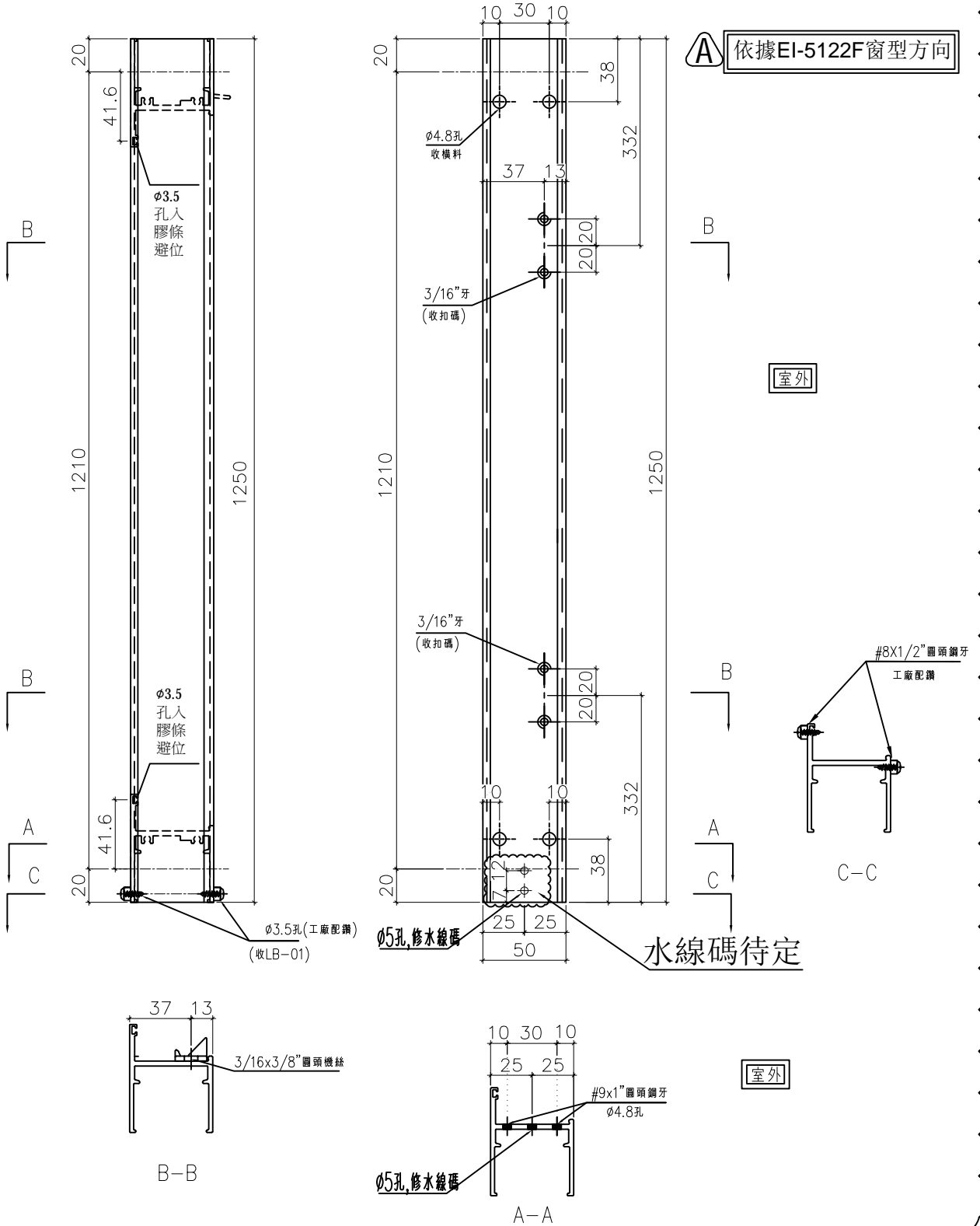
樓層

3/F-42/F

工程號 J856

地盤

天水圍天榮站



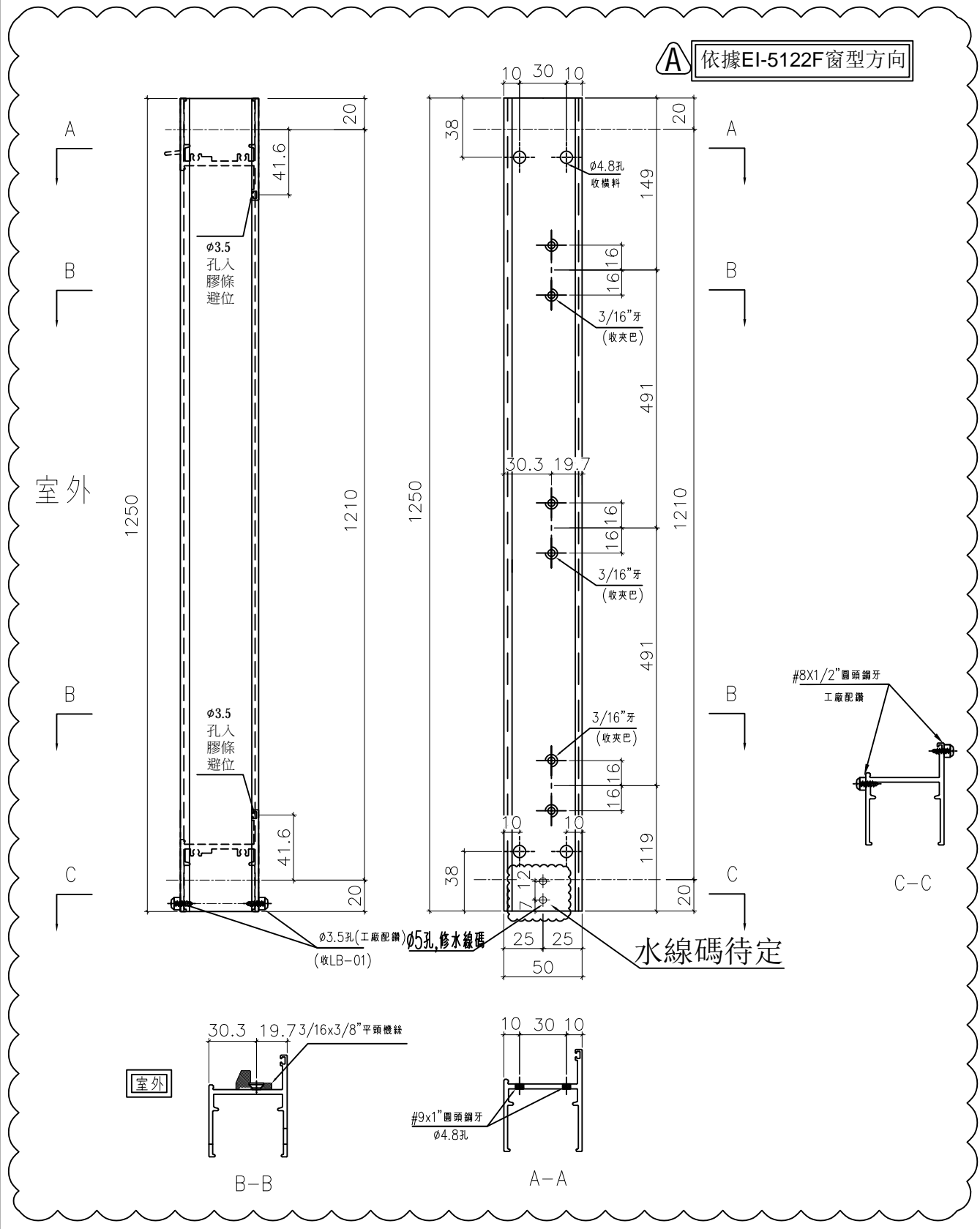
名稱	50生邊企	制圖	黃瓊玉	2022.11.13	修改	A	
材料	X86010	復核	謝永林	2022.12.09	日期	23.03.08	
顏色	中灰色 (UCT542919XL-3)	批准			圖號	X86010-S1L	A



美特鋁質有限公司
MIDI Aluminium Fabricator Ltd.

窗號	幅數	位置	樓層
AW-06/A	35	T1-B3	3/F-42/F

工程號	J856	地盤	天水圍天榮站
-----	------	----	--------



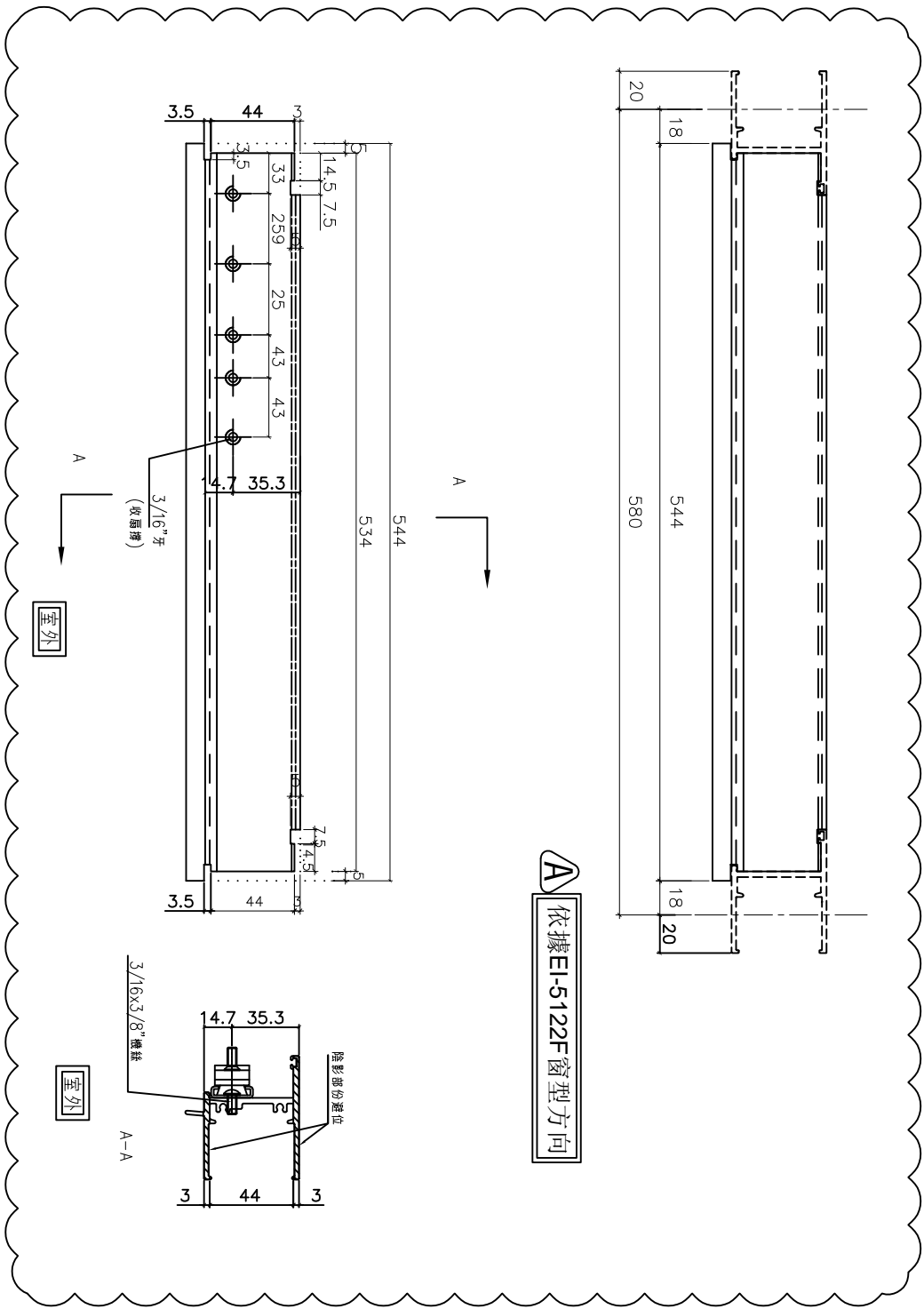
名稱	50生邊企	制圖	黃瓊玉	2022.11.13	修改	A	
材料	X86010	復核	謝永林	2022.12.09	日期	23.03.08	
顏色	中灰色 (UCT542919XL-3)	批准			圖號	X86010-S1R	A



美特鋁質有限公司
MIDI Aluminium Fabricator Ltd.

工程號 J856 地盤 天水圍天榮站

窗號 AW-06/A	幅數 35	位置 T1-B3	樓層 3/F-42/F
---------------	----------	-------------	----------------



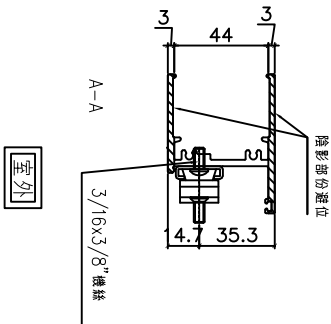
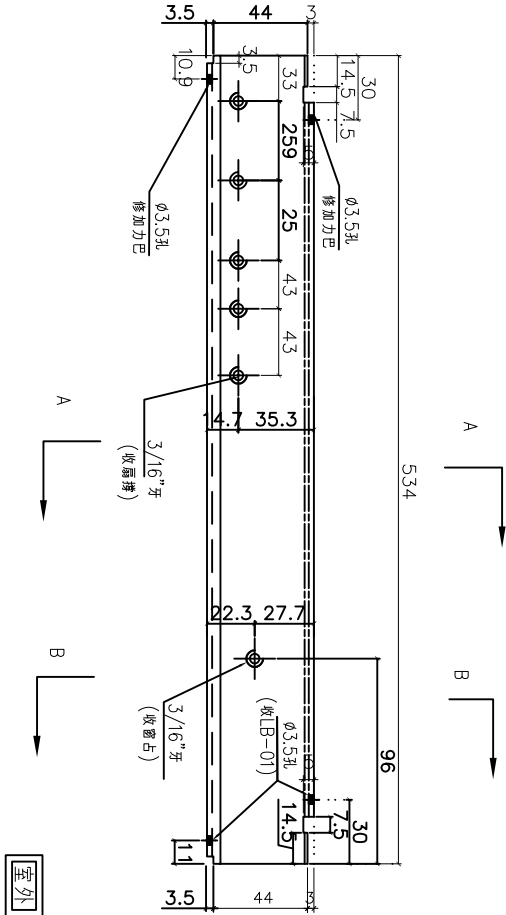
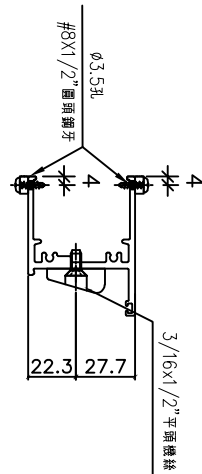
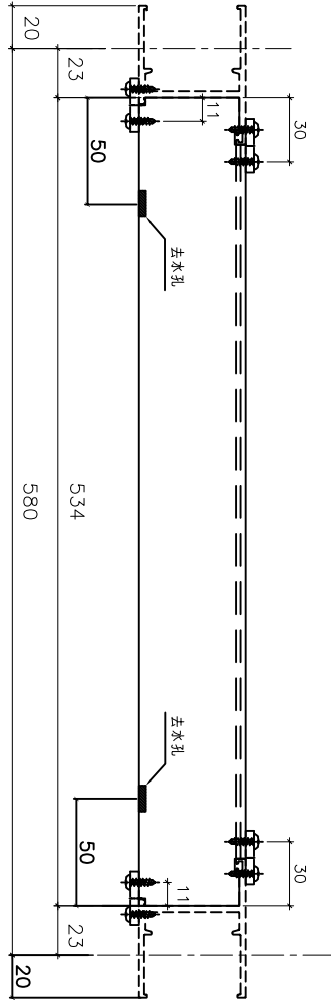
名稱	50生頂橫加工圖	制圖	黃瓊玉	2022.11.13	修改	A	
材料	X86012	復核	謝永林	2022.12.09	日期	23-03-08	
顏色	中灰色 (UCT542919XL-3)	批准			圖號	X86012-S1L	



美特鋁質有限公司
MIDI Aluminium Fabricator Ltd.

工程號 J856 | 地盤 天水圍天榮站

窗號 AW-06	幅數 A 35	位置 T1-B3	樓層 3/F-42/F
-------------	------------	-------------	----------------



A 依據 EI-5122F 窗型方向

名稱	50生底橫加工圖	制圖	黃瓊玉	2022.11.13	修改	A
材料	X86013	復核	謝永林	2022.12.09	日期	23.03.08
顏色	中灰色 (UCT542919XL-3)	批准			圖號	X86013-S1L



美特鋁質有限公司
MIDI Aluminium Fabricator Ltd.

窗號

幅數

位置

樓層

AW-06

A

35

T1-B3

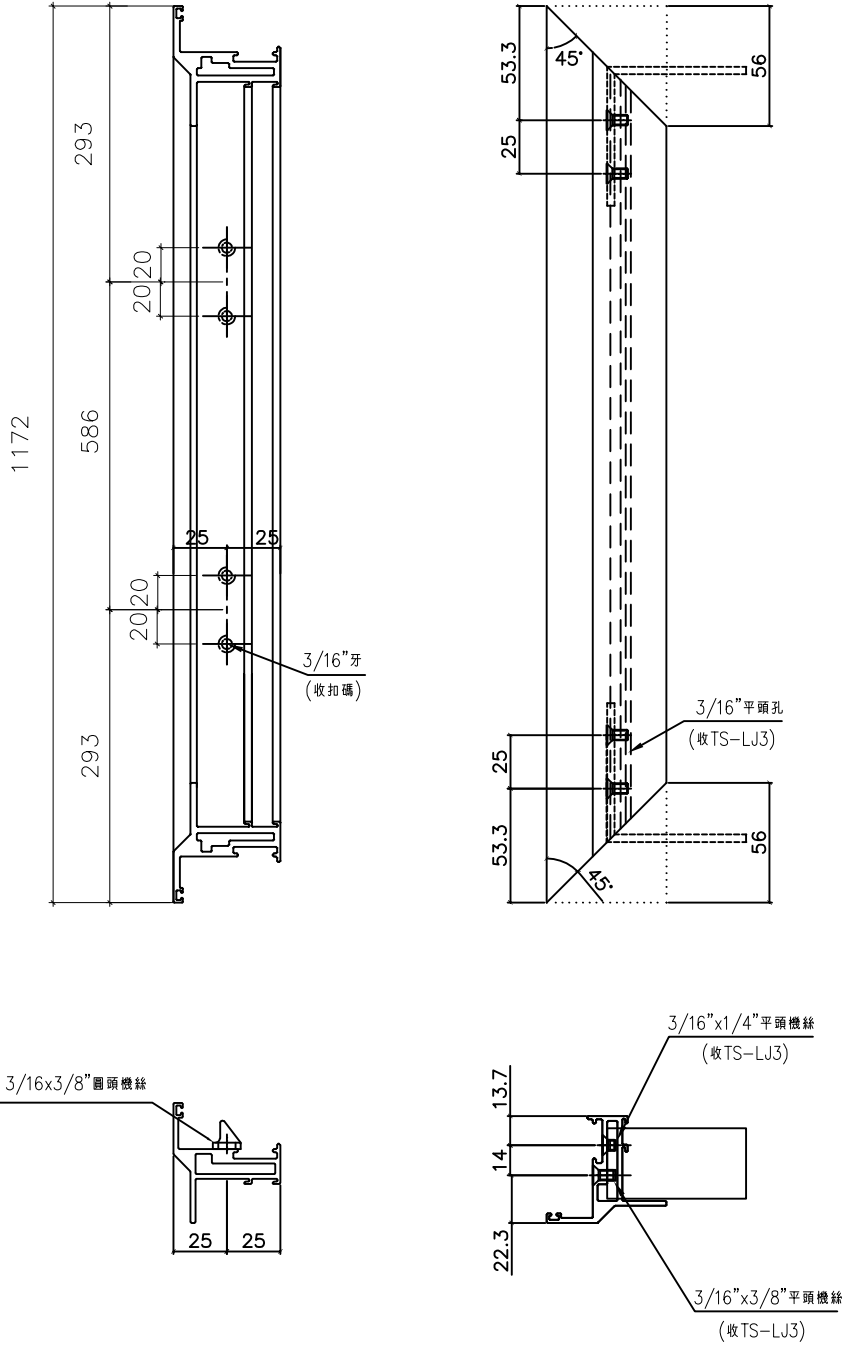
3/F-42/F

工程號 J856

地盤

天水圍天榮站

A 依據EI-5122F窗型方向



名稱	50生窗玉企料加工圖	制圖	黃瓊玉	2022.11.13	修改	A	
材料	X86011	復核	謝永林	2022.12.09	日期	23.03.08	
顏色	中灰色(UCT542919XL-3)	批准			圖號	X86011-SHL1-1	A



美特鋁質有限公司
MIDI Aluminium Fabricator Ltd.

窗號

AW-06

幅數

35

位置

T1-B3

樓層

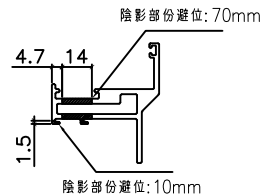
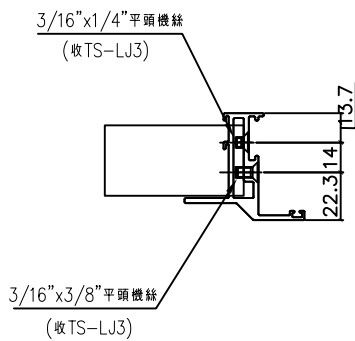
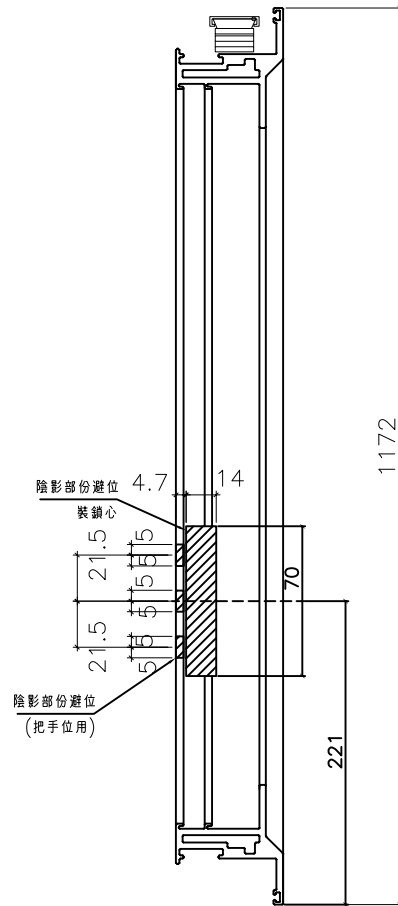
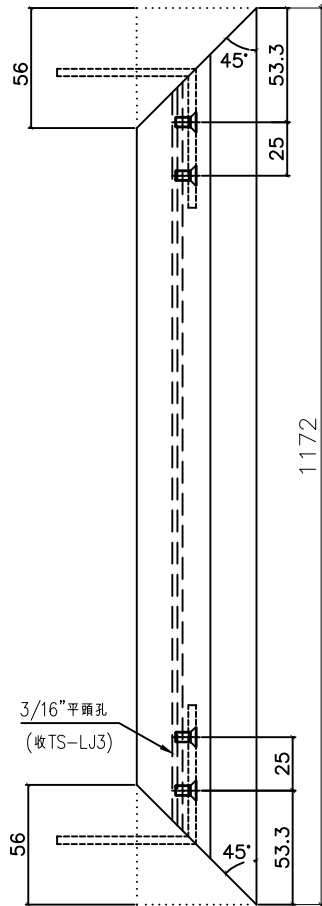
3/F-42/F

工程號 J856

地盤

天水圍天榮站

A 依據EI-5122F窗型方向



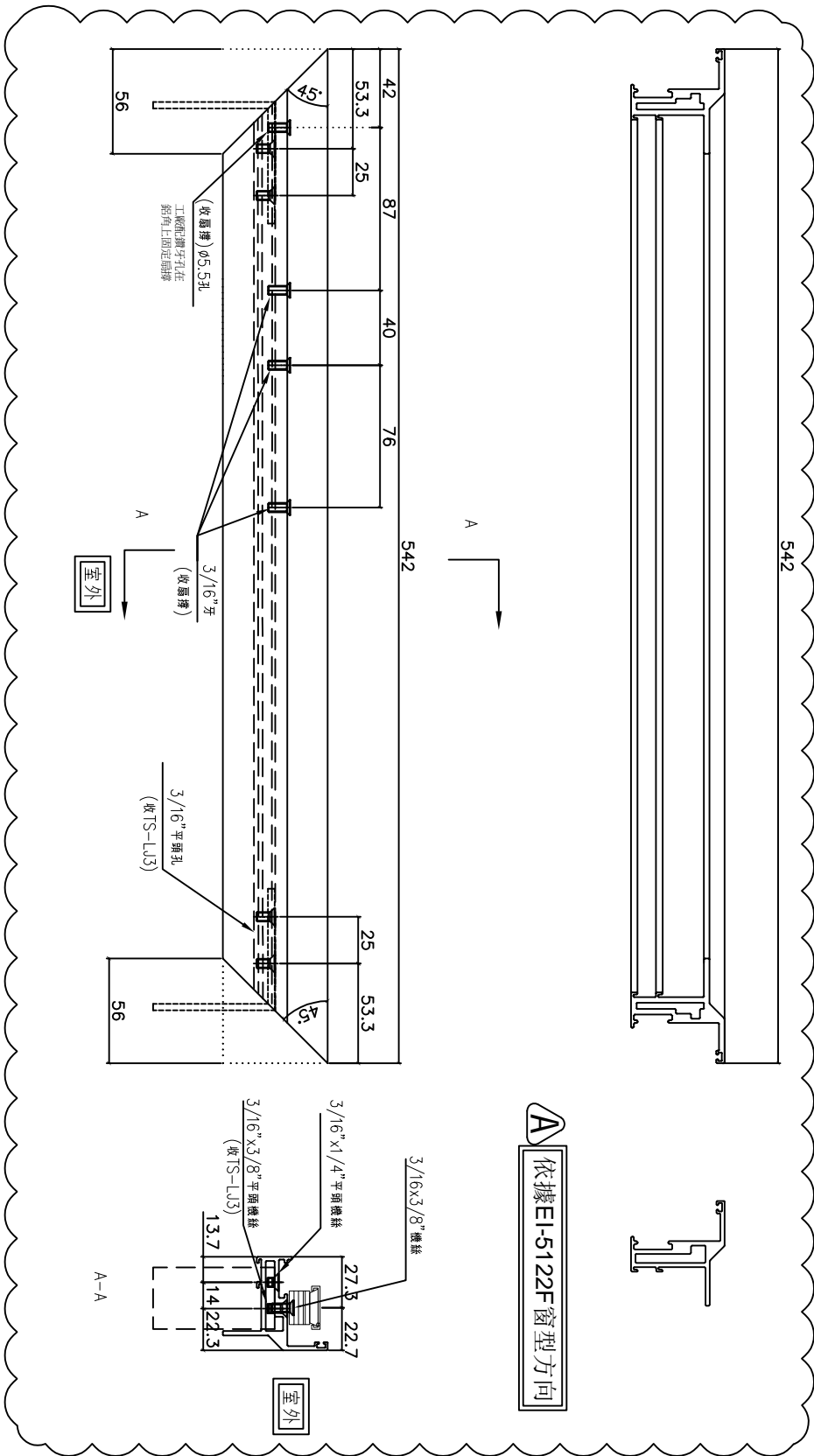
名稱	50生窗玉企料加工圖	制圖	黃瓊玉	2022.11.13	修改	A	
材料	X86011	復核	謝永林	2022.12.09	日期	23.03.08	
顏色	中灰色(UCT542919XL-3)	批准			圖號	X86011-SHL1-2	A



美特鋁質有限公司
MIDI Aluminium Fabricator Ltd.

工程號 J856 地盤 天水圍天榮站

窗號	幅數	位置	樓層
AW-06	35	T1-B3	3/F-42/F



A
依據 EI-5122F 窗型方向

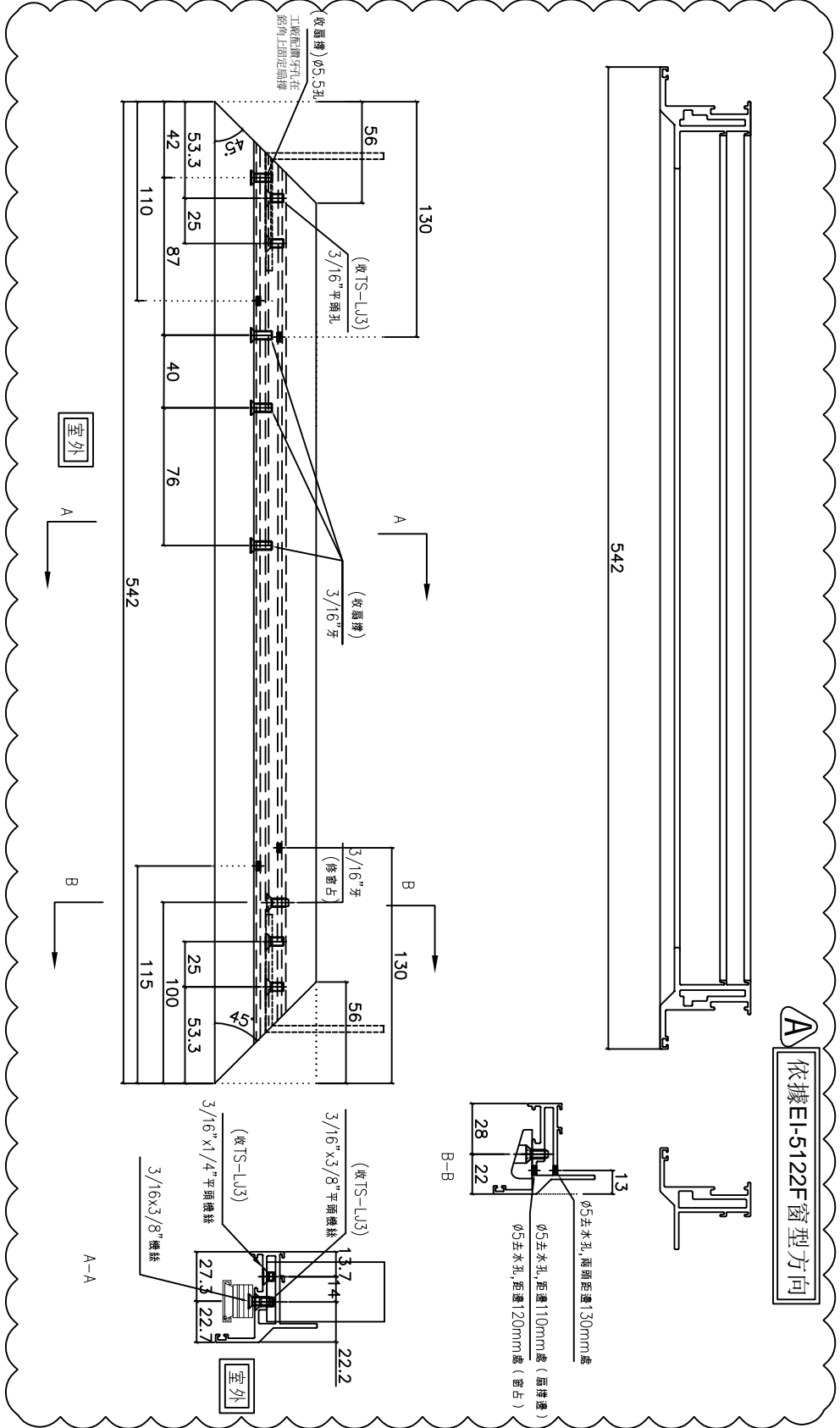
名稱	50生窗玉橫料加工圖	制圖	黃瓊玉	2022.11.13	修改	A
材料	X86011	復核	謝永林	2022.12.09	日期	23.03.08
顏色	中灰色(UCT542919XL-3)	批准			圖號	X86011-SHL1-T1



美特鋁質有限公司
MIDI Aluminium Fabricator Ltd.

工程號 J856 | 地盤 天水圍天榮站

窗號	幅數	位置	樓層
AW-06	35	T1-B3	3/F-42/F



A 依據EI-5122F窗型方向

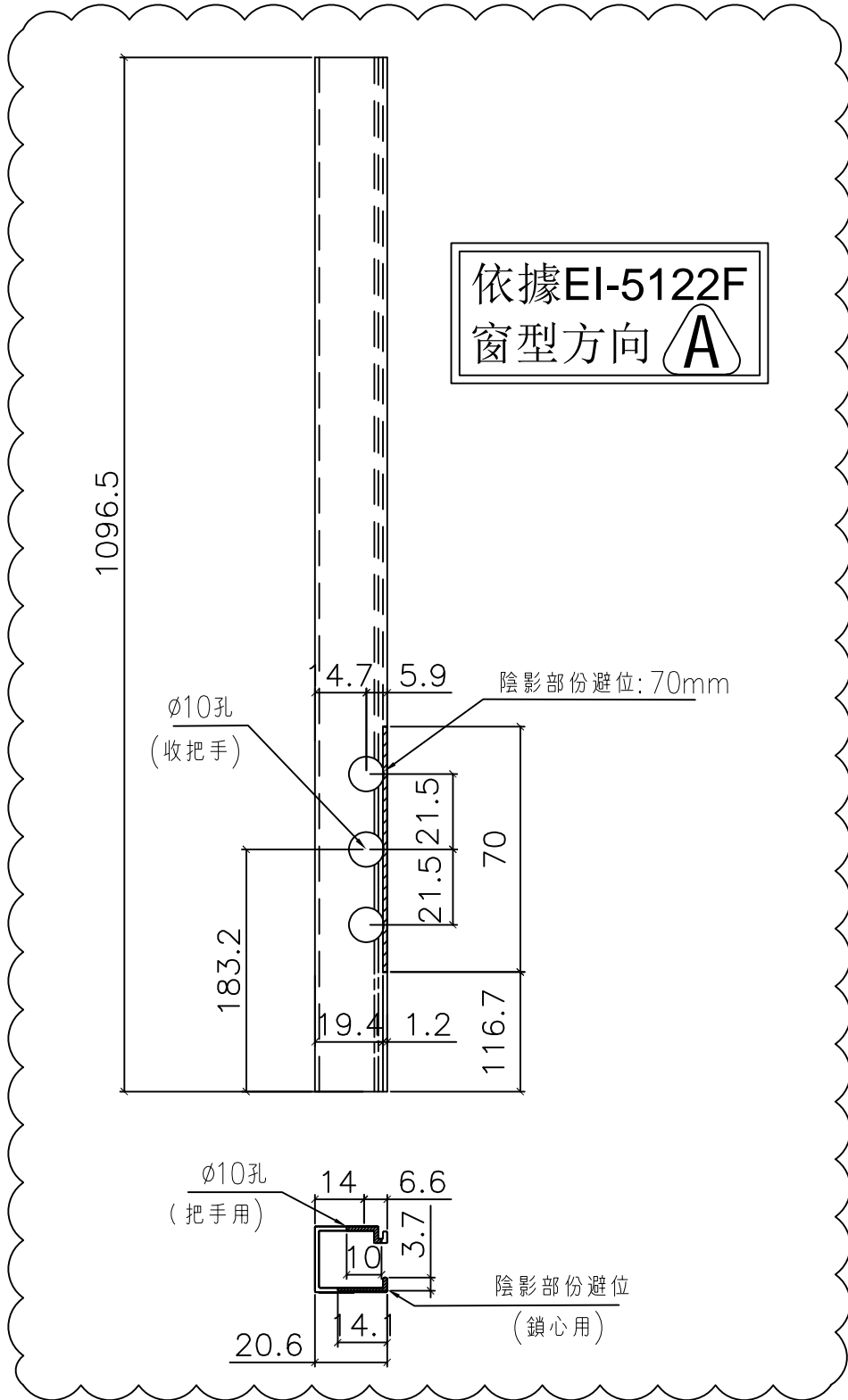
名稱	50生窗玉橫料加工圖	制圖	黃瓊玉	2022.11.13	修改	A
材料	X86011	復核	謝永林	2022.12.09	日期	23.03.08
顏色	中灰色(UCT542919XL-3)	批准			圖號	X86011-SHL1-T2



美特鋁質有限公司
MIDI Aluminium Fabricator Ltd.

窗號	幅數	位置	樓層
AW-06 (A)	35	T1-B3	3/F-42/F

工程號	J856	地盤	天水圍天榮站
-----	------	----	--------



名稱	生窗手柄玻璃線加工圖	制圖	黃瓊玉	2022.11.13	修改	A	
材料	X86017	復核	謝永林	2022.12.09	日期	23.03.08	
顏色	中灰色 (UCT542919XL-3)	批准			圖號	X86017-S1L	(A)



美特鋁質有限公司
MIDI Aluminium Fabricator Ltd.

工程號 J856 | 地盤 天水圍天榮站

請用A3打印

室外

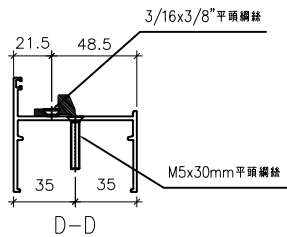
窗號	幅數	位置	樓層
AW-02b	35	T1-A5	3/F-42/F
AW-02b	35	T1-A7	3/F-42/F
AW-02b	35	T1-B6	3/F-42/F
AW-04c	35	T1-A5	3/F-42/F
AW-04c	35	T1-A6	3/F-42/F
AW-04c	35	T1-A7	3/F-42/F
合計:	210		

依據EI-5122F修改
編號樓層數量

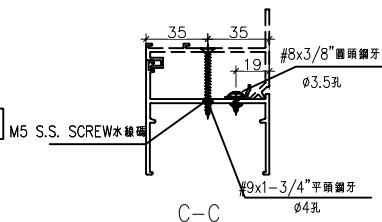
依據EI-5122F
增加扇撐尺寸

(待定? 香港確認限開)
請生產部配鑽完提供尺寸

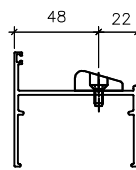
室外



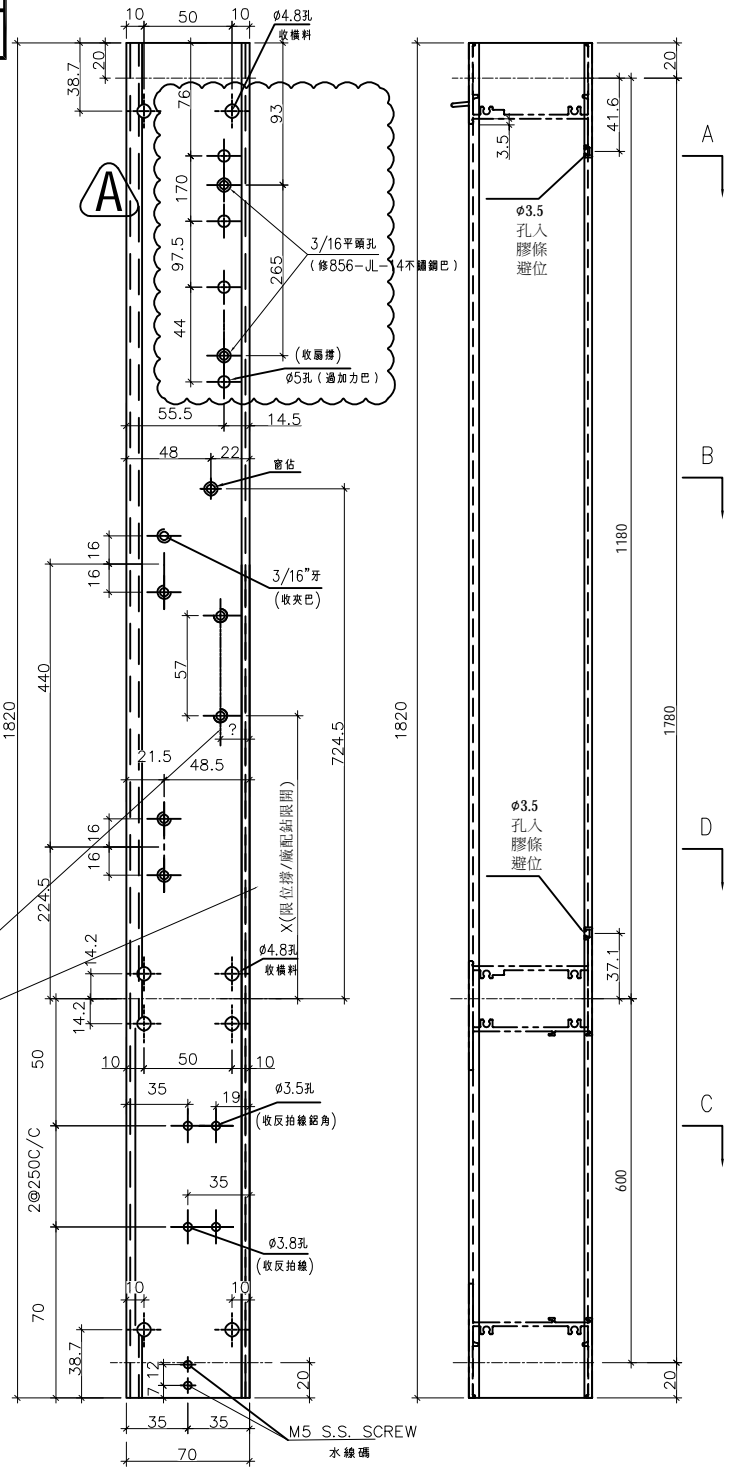
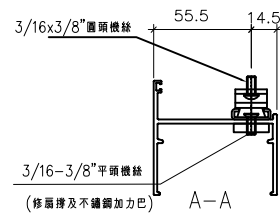
室內



B-B



A-A



名稱	70生邊企	制圖	黃瓊玉	2022.11.26	修改	A	
材料	X86003	復核	謝永林	2022.11.30	日期	23.03.08	
顏色	中灰色 (UCT542919XL-3)	批准			圖號	X86003-T1L	



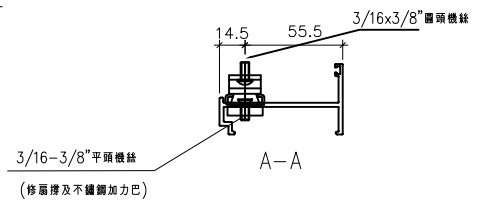
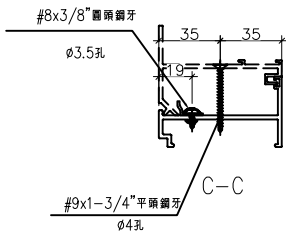
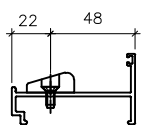
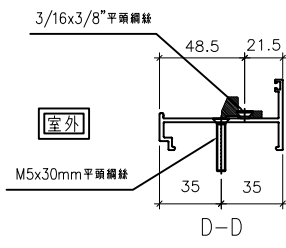
請用A3打印

依據EI-5122F修改
編號樓層數量 **A**

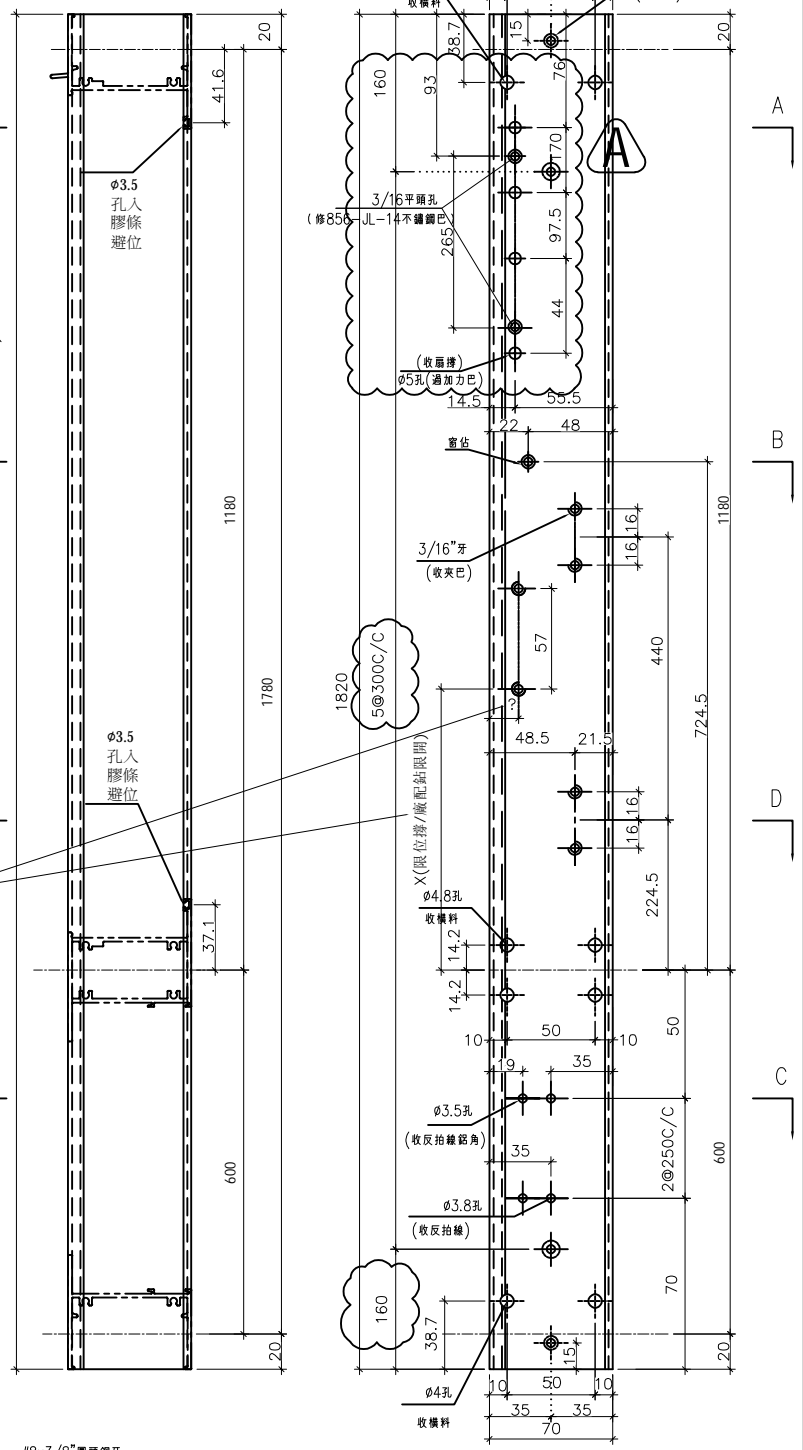
依據EI-5122F
增加扇撐尺寸

窗號	幅數	位置	樓層
AW-02b	35	T1-A5	3/F-42/F
AW-02b	35	T1-A7	3/F-42/F
AW-02b	35	T1-B6	3/F-42/F
AW-04c	35	T1-A5	3/F-42/F
AW-04c	35	T1-A6	3/F-42/F
AW-04c	35	T1-A7	3/F-42/F
合計:	210		

(待定?香港確認限開)
請生產部配粘完提供尺寸



室外



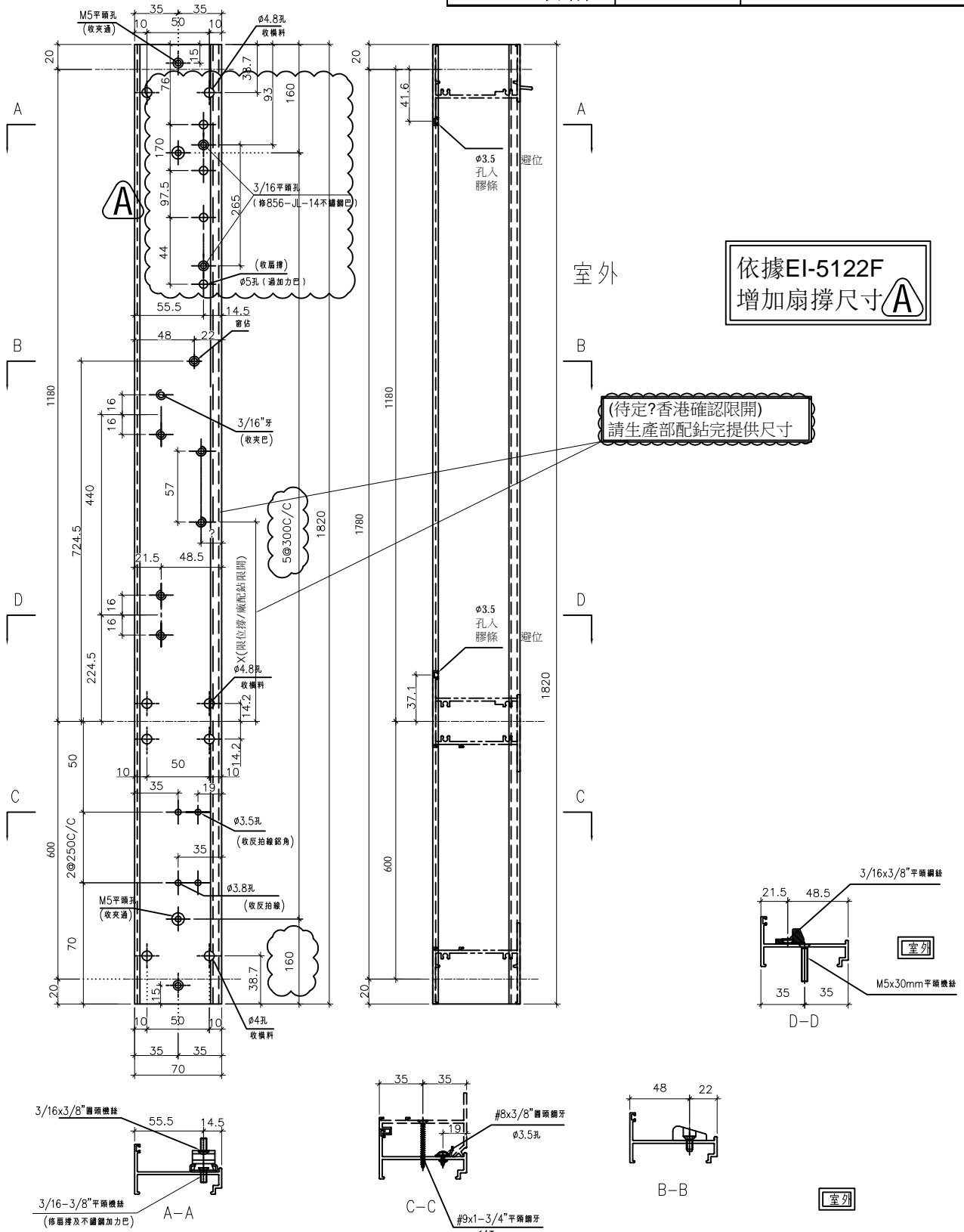
名稱	70生夾企	制圖	黃瓊玉	2022.11.26	修改	A
材料	X86007	復核	謝永林	2022.11.30	日期	23.03.08
顏色	中灰色 (UCT542919XL-3)	批准			圖號	X86007-T1L



美特鋁質有限公司
MIDI Aluminium Fabricator Ltd.

工程號 J856 | 地盤 天水圍天榮站

窗號	幅數	位置	樓層
AW-02bR	35	T1-A8	3/F-42/F
AW-02bR	35	T1-A8	3/F-42/F
合計:		70	



名稱	70生夾企	制圖	黃瓊玉	2022.09.19	修改	A	
材料	X86007	復核	謝永林	2022.12.09	日期	23.03.09	
顏色	中灰色 (UCT542919XL-3)	批准			圖號	X86007-T1R	



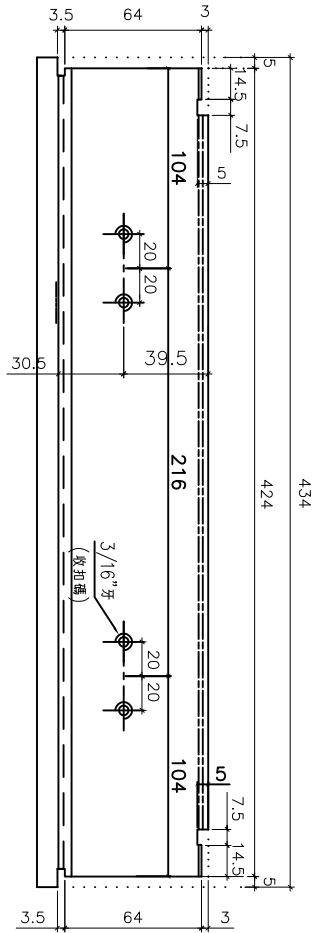
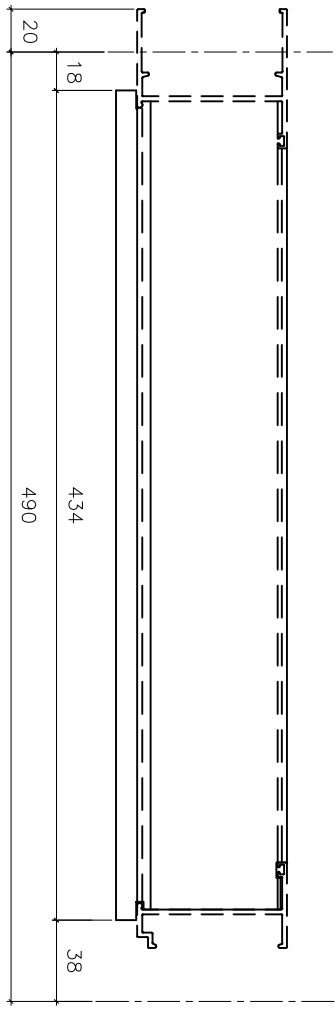
美特鋁質有限公司
MIDI Aluminium Fabricator Ltd.

工程號 J856 | 地盤 天水圍天榮站

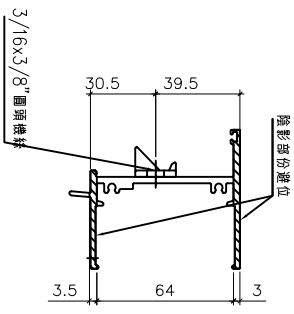
窗號	幅數	位置	樓層
AW-02b	35	T1-A5	3/F-42/F
AW-02b	35	T1-A7	3/F-42/F
AW-02b	35	T1-B6	3/F-42/F
合計:	105	A	

依據E1-5122F修改樓層數量

A



室外



室外

名稱	70生頂橫加工圖	制圖	黃瓊玉	2022.11.13	修改	A
材料	X86014	復核	謝永林	2022.12.09	日期	23.03.08
顏色	中灰色 (UCT542919XL-3)	批准			圖號	X86014-T3L



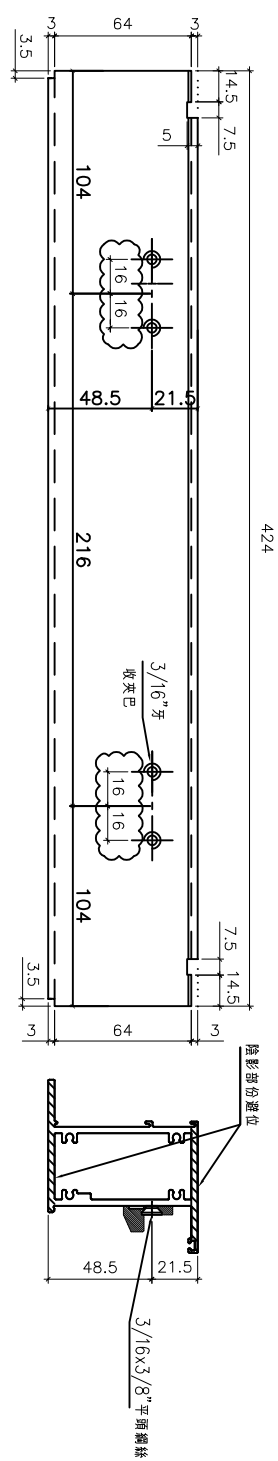
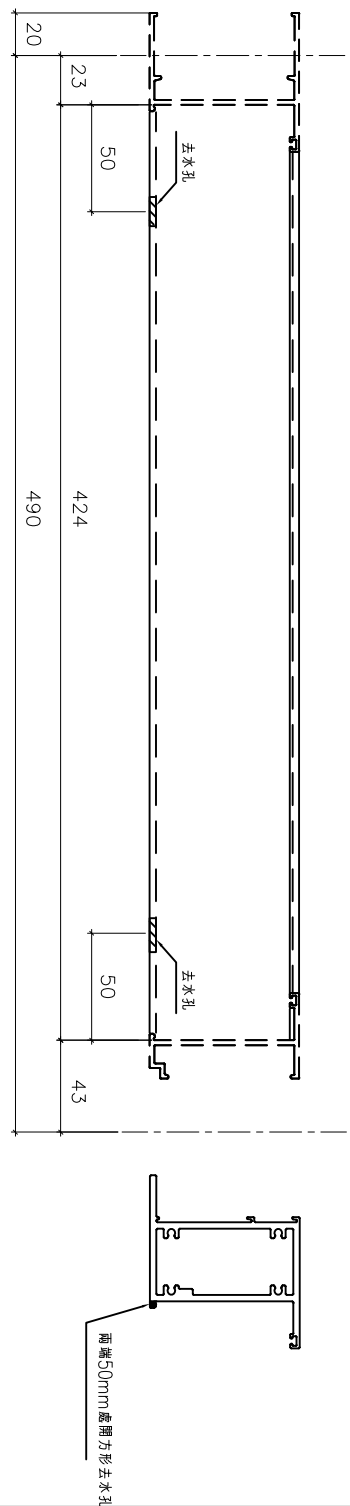
美特鋁質有限公司
MIDI Aluminium Fabricator Ltd.

工程號 J856 | 地盤 天水圍天榮站

窗號	幅數	位置	樓層
AW-02b	35	T1-A5	3/F-42/F
AW-02b	35	T1-A7	3/F-42/F
AW-02b	35	T1-B6	3/F-42/F
合計:	105	A	

依據EI-5122F修改樓層數量

A



室外

室外

名稱	70上生下梗中橫加工圖	制圖	黃瓊玉	2022.11.13	修改	A
材料	X86015	復核	謝永林	2022.12.09	日期	23.03.08
顏色	中灰色 (UCT542919XL-3)	批准			圖號	X86015-T3L

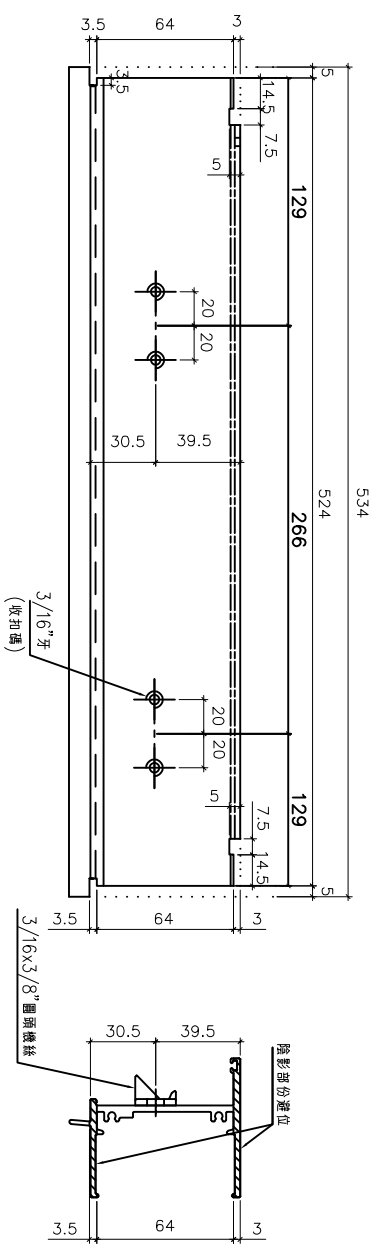
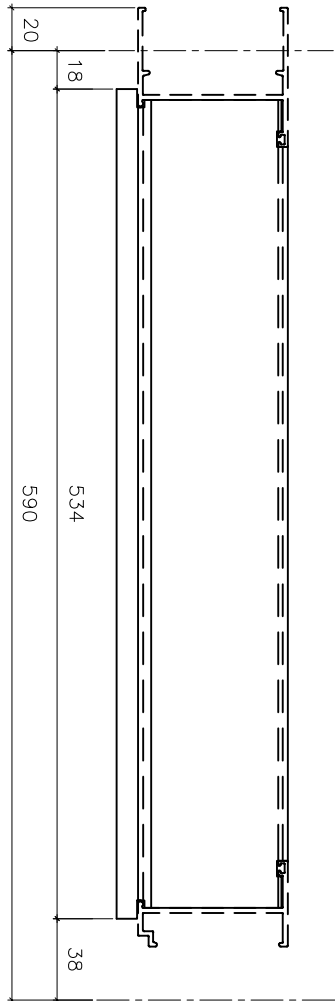


美特鋁質有限公司
MIDI Aluminium Fabricator Ltd.

工程號 J856 地盤 天水圍天榮站

窗號	幅數	位置	樓層
AW-04c	35	T1-A5	3/F-42/F
AW-04c A	35	T1-A6	3/F-42/F
AW-04c	35	T1-A7	3/F-42/F
AW-04b	35	T1-B6	3/F-42/F
合計:	140		

依據EI-5122F修改編號 **A**



室外

室外

名稱	70生頂橫加工圖	制圖	黃瓊玉	2022.11.13	修改	A	
材料	X86014	復核	謝永林	2022.12.09	日期	23.03.08	
顏色	中灰色 (UCT542919XL-3)	批准			圖號	X86014-T1L	

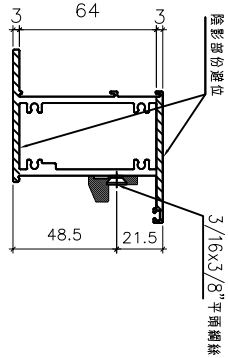
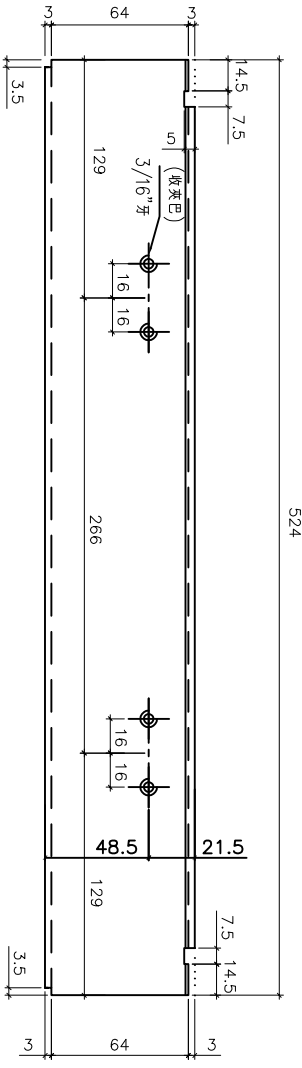
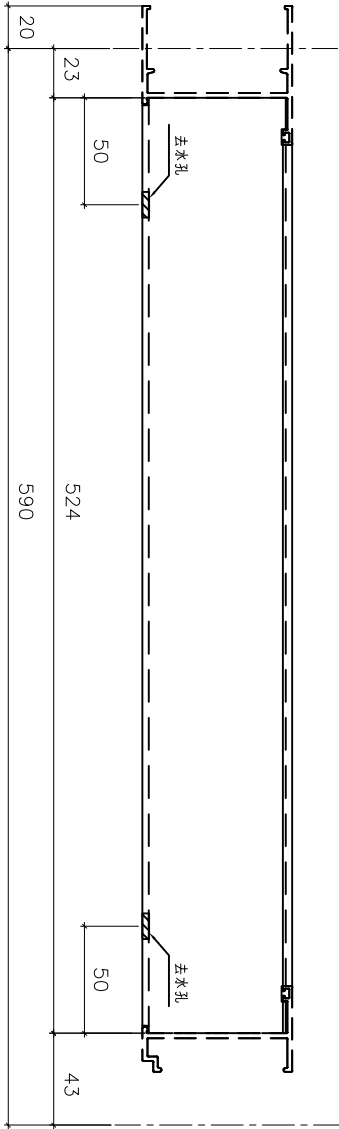


美特鋁質有限公司
MIDI Aluminium Fabricator Ltd.

工程號 J856 | 地盤 天水圍天榮站

窗號	幅數	位置	樓層
AW-04c	35	T1-A5	3/F-42/F
AW-04c/A	35	T1-A6	3/F-42/F
AW-04c	35	T1-A7	3/F-42/F
AW-04b	35	T1-B6	3/F-42/F
合計:	140		

依據 EI-5122F 修改編號



室外

室外

名稱	70上生下梗中橫加工圖	制圖	黃瓊玉	2022.11.13	修改	A
材料	X86015	復核	謝永林	2022.12.09	日期	23.03.08
顏色	中灰色 (UCT542919XL-3)	批准			圖號	X86015-T1L

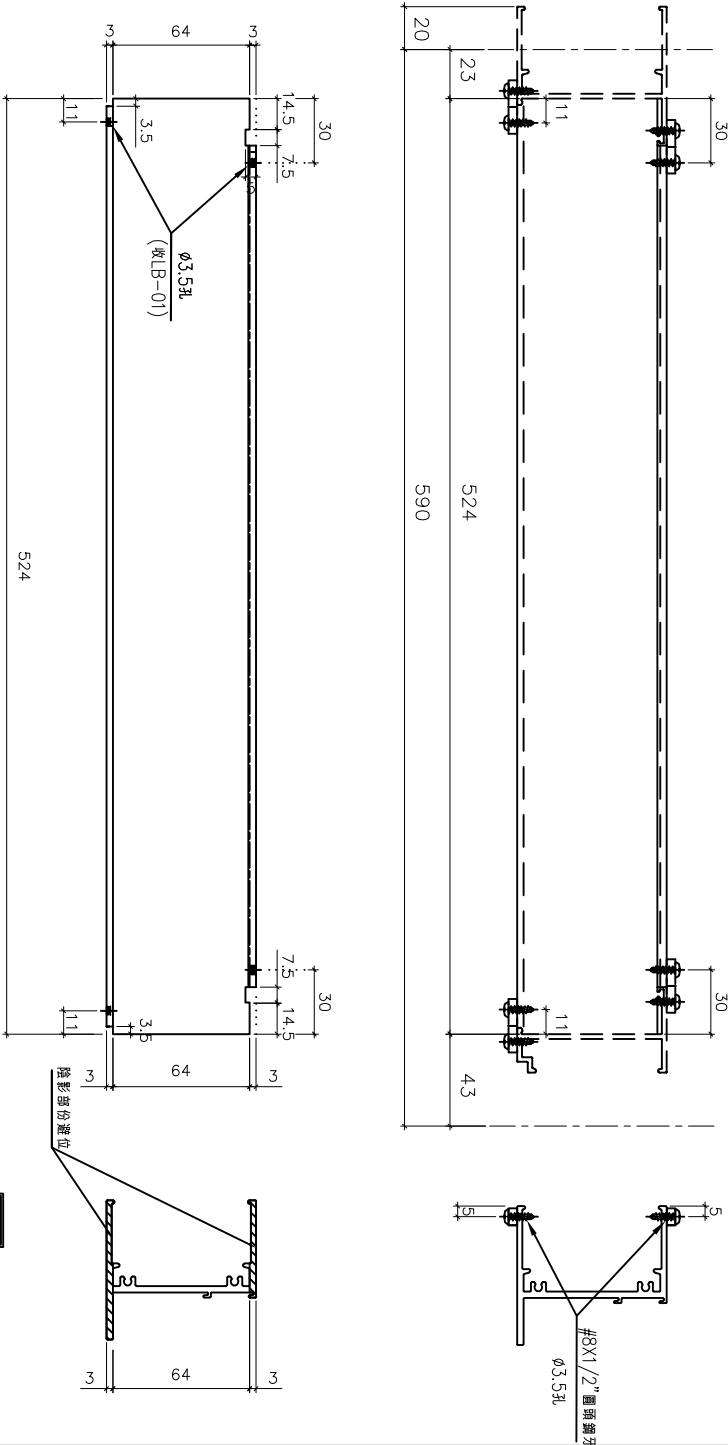


美特鋁質有限公司
MIDI Aluminium Fabricator Ltd.

工程號 J856 | 地盤 天水圍天榮站

窗號	幅數	位置	樓層
AW-04c	35	T1-A5	3/F-42/F
AW-04c A	35	T1-A6	3/F-42/F
AW-04c	35	T1-A7	3/F-42/F
AW-04b	35	T1-B6	3/F-42/F
合計:	140		

依據EI-5122F修改編號



室外

室外

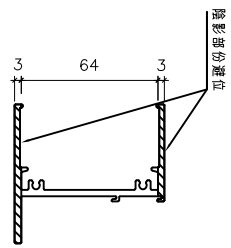
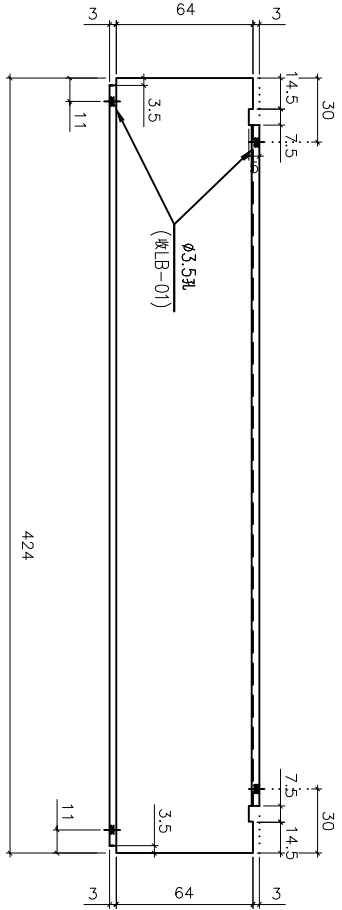
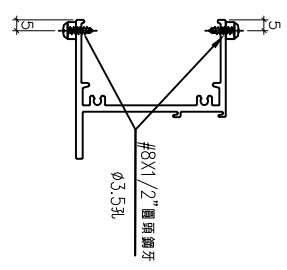
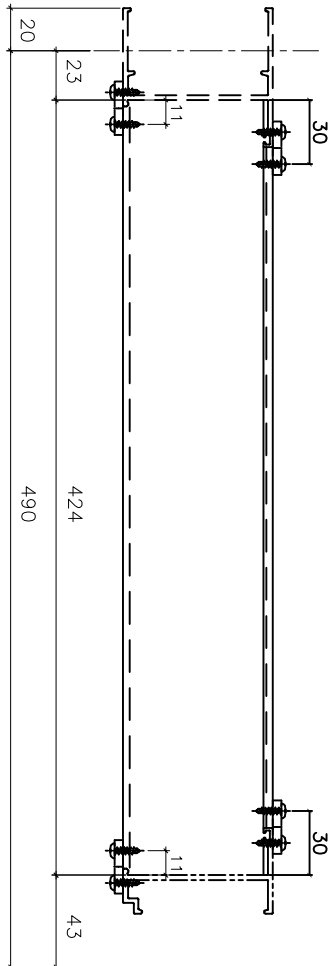
名稱	70樑底橫加工圖	制圖	黃瓊玉	2022.11.13	修改	A	
材料	X86016	復核	謝永林	2022.12.09	日期	23.03.08	
顏色	中灰色 (UCT542919XL-3)	批准			圖號	X86016-T1dL	



美特鋁質有限公司
MIDI Aluminium Fabricator Ltd.

工程號 J856 | 地盤 天水圍天榮站

窗號	幅數	位置	樓層
AW-02b	35	T1-A5	3/F-42/F
AW-02b	35	T1-A7	3/F-42/F
AW-02b	35	T1-B6	3/F-42/F
合計:	105	A	



依據 EI-5122F 修改樓層數量

A

名稱	70 梗底橫加工圖	制圖	黃瓊玉	2022.11.13	修改	A
材料	X86016	復核	謝永林	2022.12.09	日期	23.03.08
顏色	中灰色 (UCT542919XL-3)	批准			圖號	X86016-T3aL

室外

室外



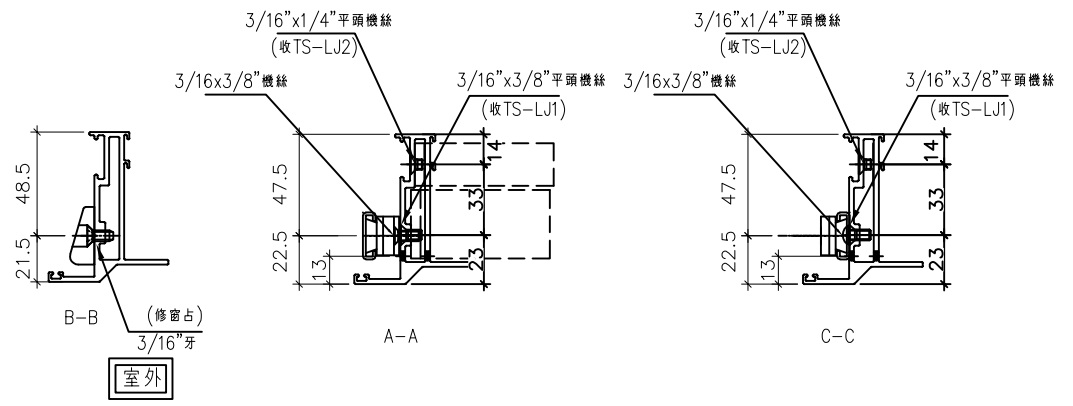
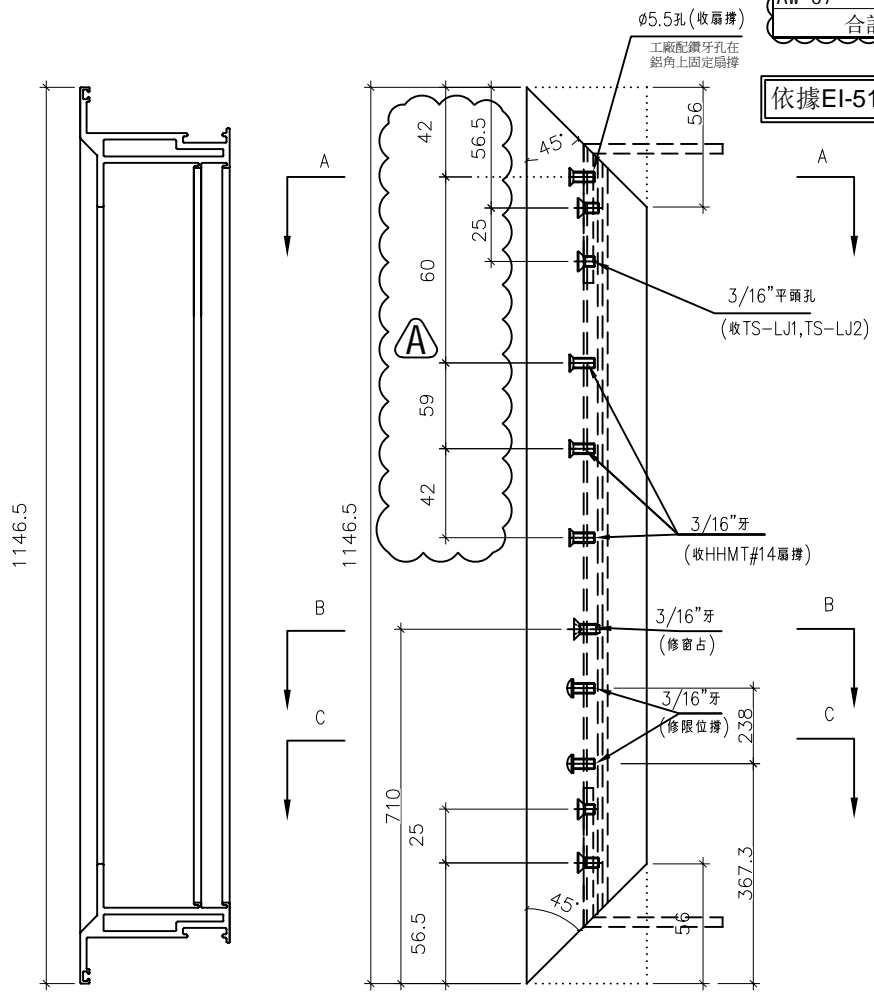
美特鋁質有限公司
MIDI Aluminium Fabricator Ltd.

工程號 J856 | 地盤 天水圍天榮站

窗號	幅數	位置	樓層
AW-02b	35	T1-A5	3/F-42/F
AW-02b	35	T1-A7	3/F-42/F
AW-02b	35	T1-B6	3/F-42/F
AW-02bR	35	T1-A8	3/F-42/F
AW-02bR	35	T1-A8	3/F-42/F
AW-04c	35	T1-A5	3/F-42/F
AW-04c	35	T1-A6	3/F-42/F
AW-04c	35	T1-A7	3/F-42/F
AW-04b	35	T1-B6	3/F-42/F
AW-07	9	T1-B8	3/F-12/F
合計:	324		

依據EI-5122F修改編號樓層數量

室外



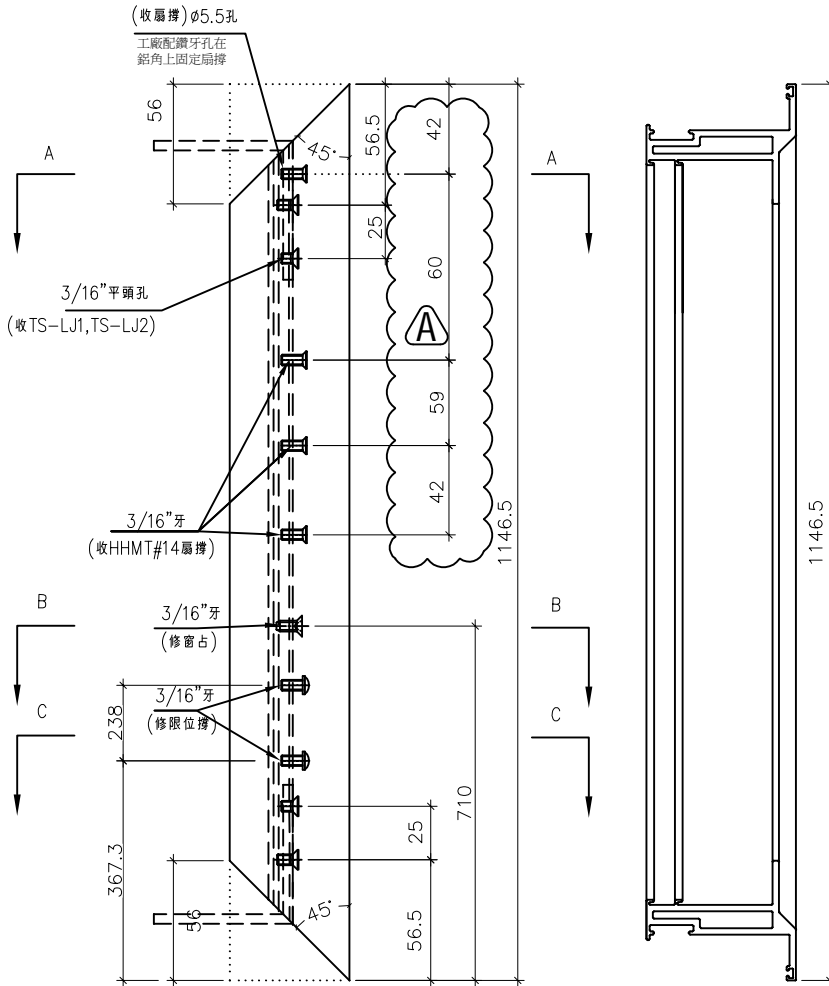
名稱	70生窗玉企料加工圖	制圖	黃瓊玉	2022.11.26	修改	A	
材料	X86004	復核	謝永林	2022.12.09	日期	23.03.08	
顏色	中灰色 (UCT542919XL-3)	批准			圖號	X86004-TH1-1	



美特鋁質有限公司
MIDI Aluminium Fabricator Ltd.

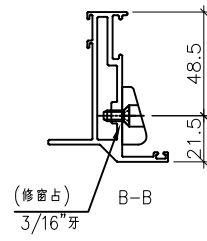
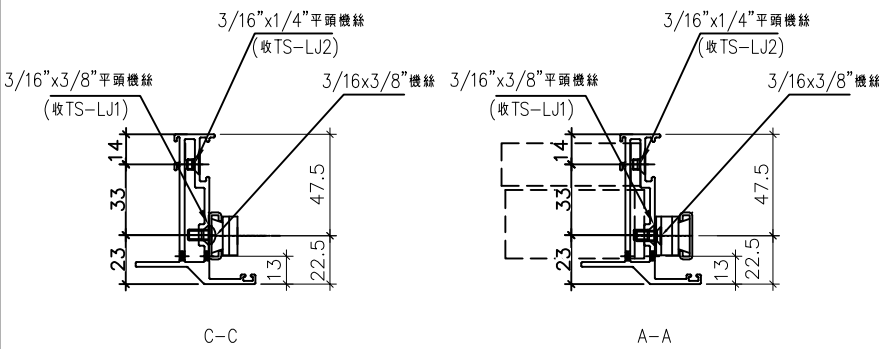
工程號 J856 地盤 天水圍天榮站

窗號	幅數	位置	樓層
AW-02b	35	T1-A5	3/F-42/F
AW-02b	35	T1-A7	3/F-42/F
AW-02b	35	T1-B6	3/F-42/F
AW-02bR	35	T1-A8	3/F-42/F
AW-02bR	35	T1-A8	3/F-42/F
AW-04c	35	T1-A5	3/F-42/F
AW-04c	35	T1-A6	3/F-42/F
AW-04c	35	T1-A7	3/F-42/F
AW-04b	35	T1-B6	3/F-42/F
AW-07	9	T1-B8	3/F-12/F
合計:	324		



室外

依據EI-5122F修改編號樓層數量 A



室外

名稱	70生窗玉企料加工圖	制圖	黃瓊玉	2022.11.26	修改	A	
材料	X86004	復核	謝永林	2022.12.09	日期	23.03.08	
顏色	中灰色 (UCT542919XL-3)	批准			圖號	X86004-TH1-2	

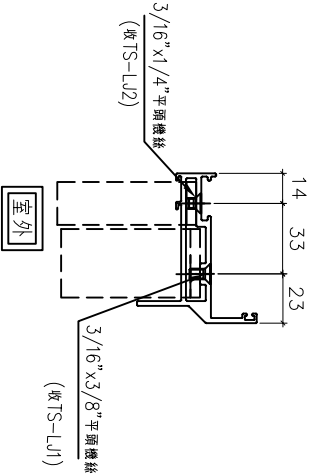
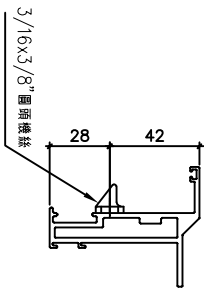
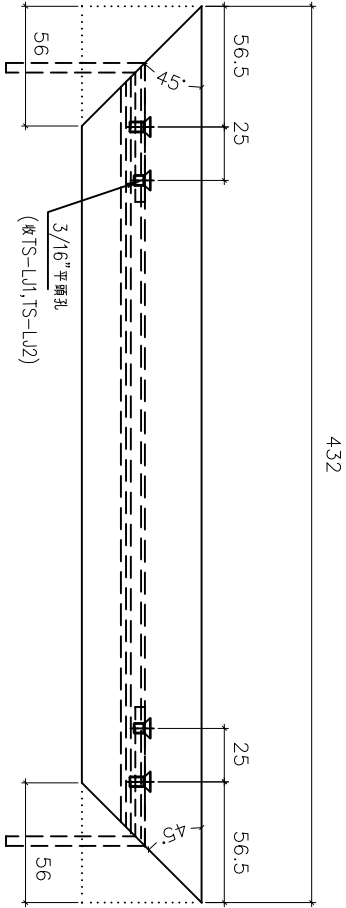
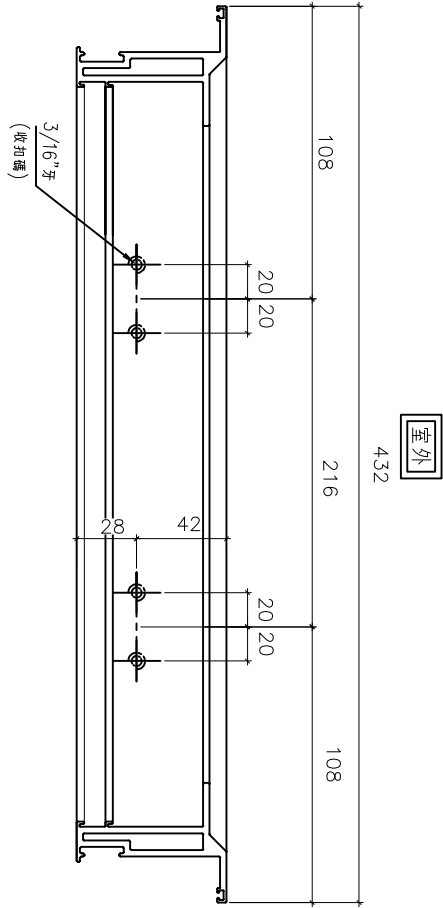


美特鋁質有限公司
MIDI Aluminium Fabricator Ltd.

工程號 J856 地盤 天水圍天榮站

窗號	幅數	位置	樓層
AW-02b	35	T1-A5	3/F-42/F
AW-02b	35	T1-A7	3/F-42/F
AW-02b	35 A	T1-B6	3/F-42/F
AW-02bR	35	T1-A8	3/F-42/F
AW-02bR	35	T1-A8	3/F-42/F
合計:	175		

依據 EI-5122F 修改樓層數量



名稱	70生窗玉橫料加工圖	制圖	黃瓊玉	2022.11.13	修改	A	
材料	X86004	復核	謝永林	2022.12.09	日期	23.03.08	
顏色	中灰色 (UCT542919XL-3)	批准			圖號	X86004-TH3-T1	

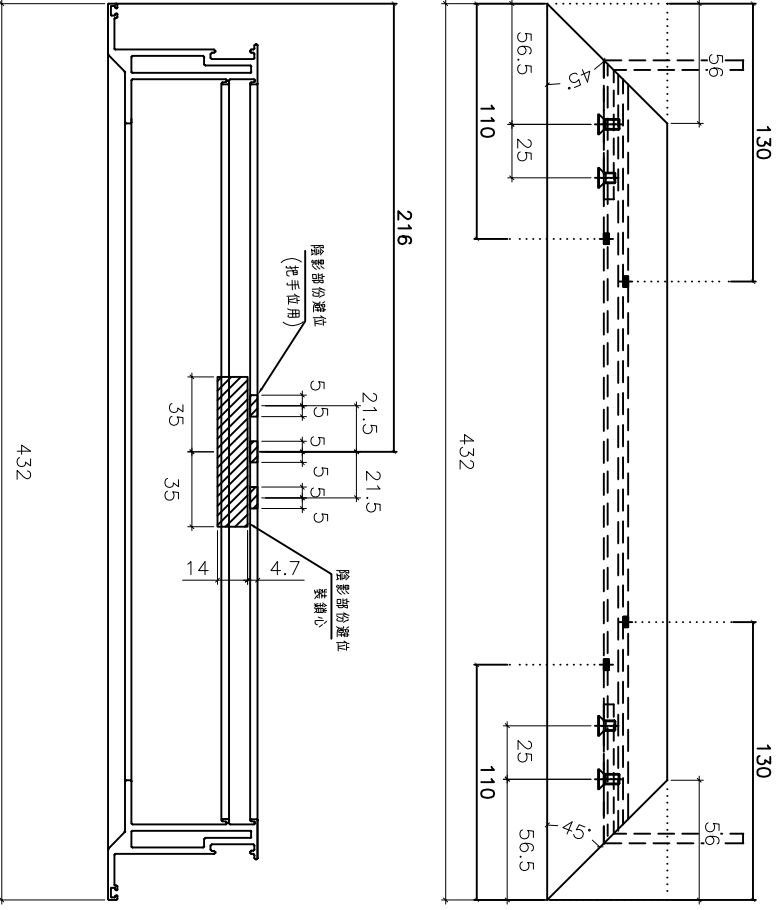


美特鋁質有限公司
MIDI Aluminium Fabricator Ltd.

工程號 J856 地盤 天水圍天榮站

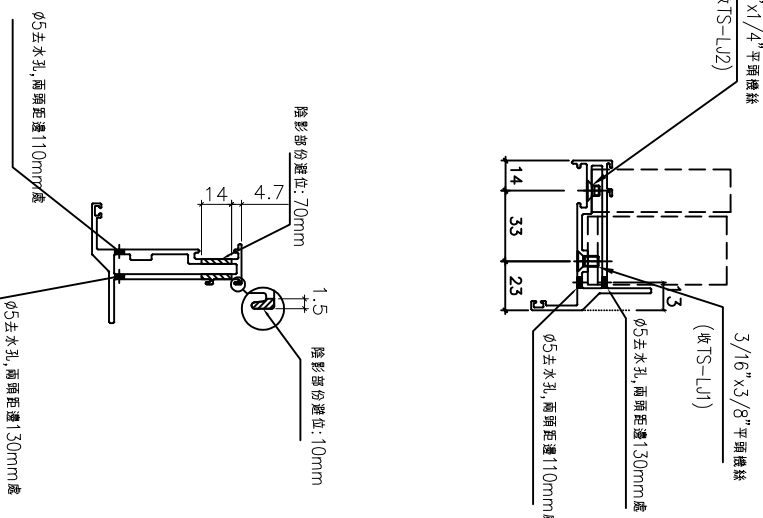
窗號	幅數	位置	樓層
AW-02b	35	T1-A5	3/F-42/F
AW-02b	35	T1-A7	3/F-42/F
AW-02b	35	T1-B6	3/F-42/F
AW-02bR	35	T1-A8	3/F-42/F
AW-02bR	35	T1-A8	3/F-42/F
合計:	175		

依據EI-5122F修改樓層數量



室外

室外

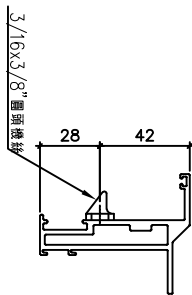
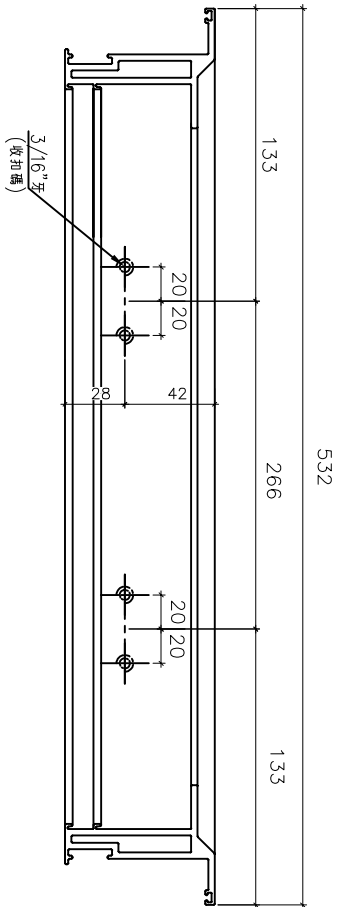
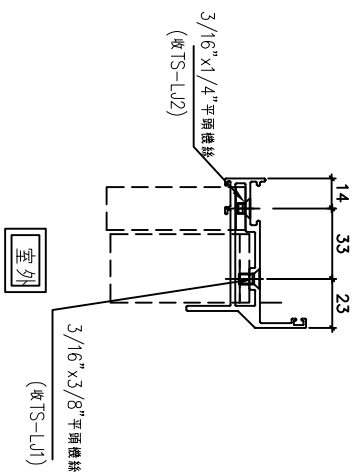
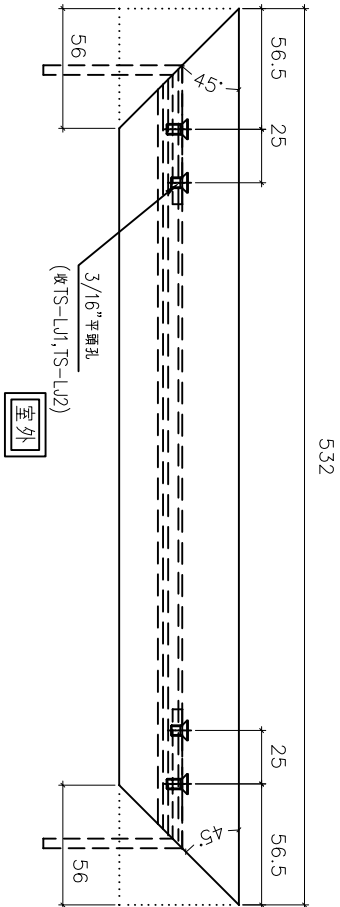


名稱	70生窗玉橫料加工圖	制圖	黃瓊玉	2022.11.13	修改	A
材料	X86004	復核	謝永林	2022.12.09	日期	23.03.08
顏色	中灰色 (UCT542919XL-3)	批准			圖號	X86004-TH3-T2



美特鋁質有限公司
MIDI Aluminium Fabricator Ltd.

工程號 J856 | 地盤 天水圍天榮站



依據 EI-5122F 修改編號
A

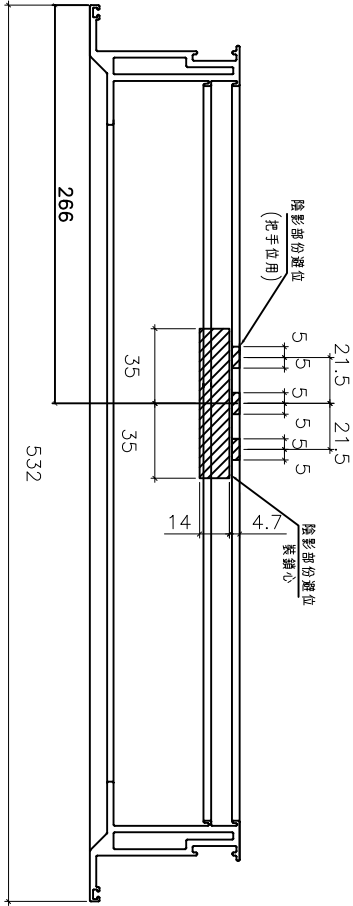
窗號	幅數	位置	樓層
AW-04c	35	T1-A5	3/F-42/F
AW-04c A	35	T1-A6	3/F-42/F
AW-04c	35	T1-A7	3/F-42/F
AW-04b	35	T1-B6	3/F-42/F
合計:	140		

名稱	70生窗玉橫料加工圖	制圖	黃瓊玉	2022.11.13	修改	A
材料	X86004	復核	謝永林	2022.12.09	日期	23.03.08
顏色	中灰色 (UCT542919XL-3)	批准			圖號	X86004-TH1-T1

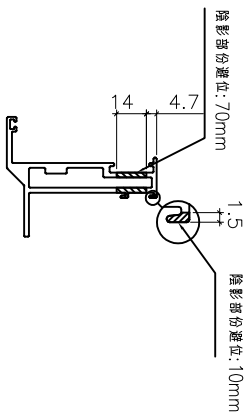
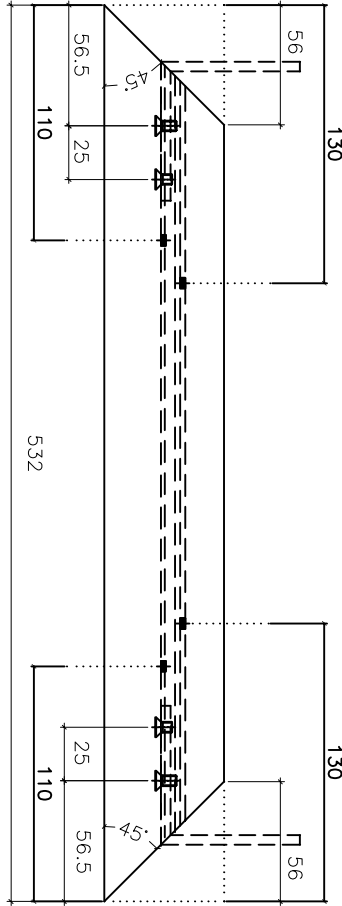


美特鋁質有限公司
MIDI Aluminium Fabricator Ltd.

工程號 J856 | 地盤 天水圍天榮站



室外



室外

依據EI-5122F修改編號

A

窗號	幅數	位置	樓層
AW-04c	35	T1-A5	3/F-42/F
AW-04c	35	T1-A6	3/F-42/F
AW-04c	35	T1-A7	3/F-42/F
AW-04b	35	T1-B6	3/F-42/F
合計:	140		

名稱	70生窗玉橫料加工圖	制圖	黃瓊玉	2022.11.13	修改	A
材料	X86004	復核	謝永林	2022.12.09	日期	23.03.08
顏色	中灰色 (UCT542919XL-3)	批准			圖號	X86004-TH1-T2



美特鋁質有限公司
MIDI Aluminium Fabricator Ltd.

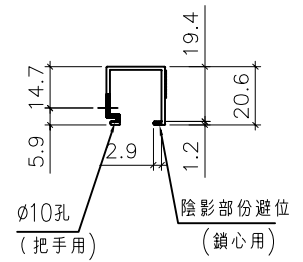
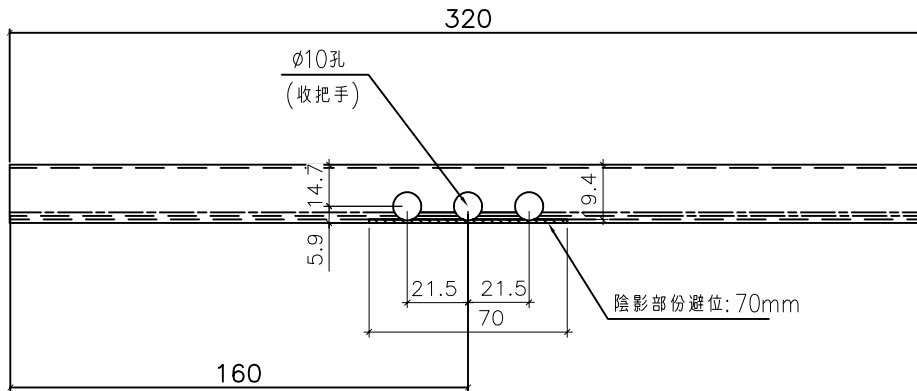
工程號 J856 | 地盤 天水圍天榮站

窗號	幅數	位置	樓層
AW-02b	35	T1-A5	3/F-42/F
AW-02b	35	T1-A7	3/F-42/F
AW-02b	35	T1-B6	3/F-42/F
AW-02bR	35	T1-A8	3/F-42/F
AW-02bR	35	T1-A8	3/F-42/F
合計:	175		

A

依據EI-5122F修改樓層數量

A



名稱	生窗手柄玻璃線加工圖	制圖	黃瓊玉	2022.11.13	修改	A		
材料	X86109	復核	謝永林	2022.12.09	日期	23.03.08		
顏色	中灰色 (UCT542919XL-3)	批准			圖號	X86109-T3		



美特鋁質有限公司
MIDI Aluminium Fabricator Ltd.

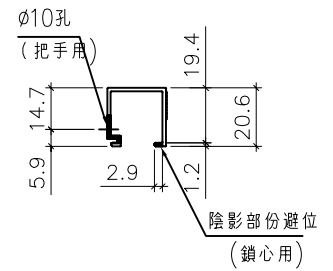
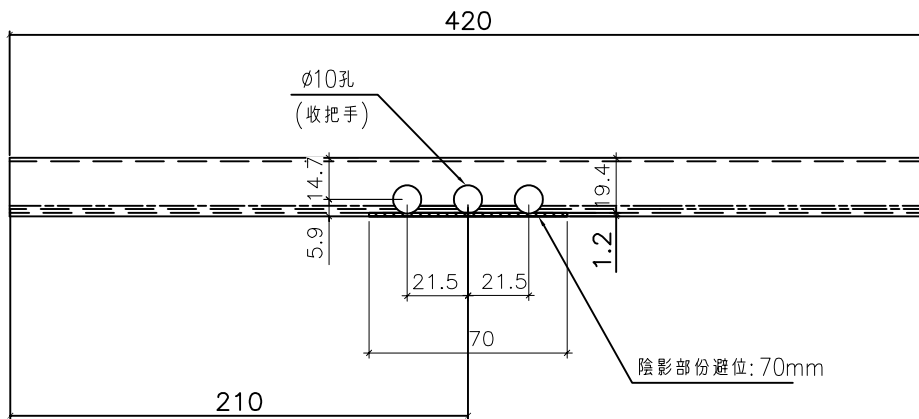
工程號 J856 | 地盤 天水圍天榮站

窗號	幅數	位置	樓層
AW-04c	35	T1-A5	3/F-42/F
AW-04c	35	T1-A6	3/F-42/F
AW-04c	35	T1-A7	3/F-42/F
AW-04b	35	T1-B6	3/F-42/F
合計:	140		

A

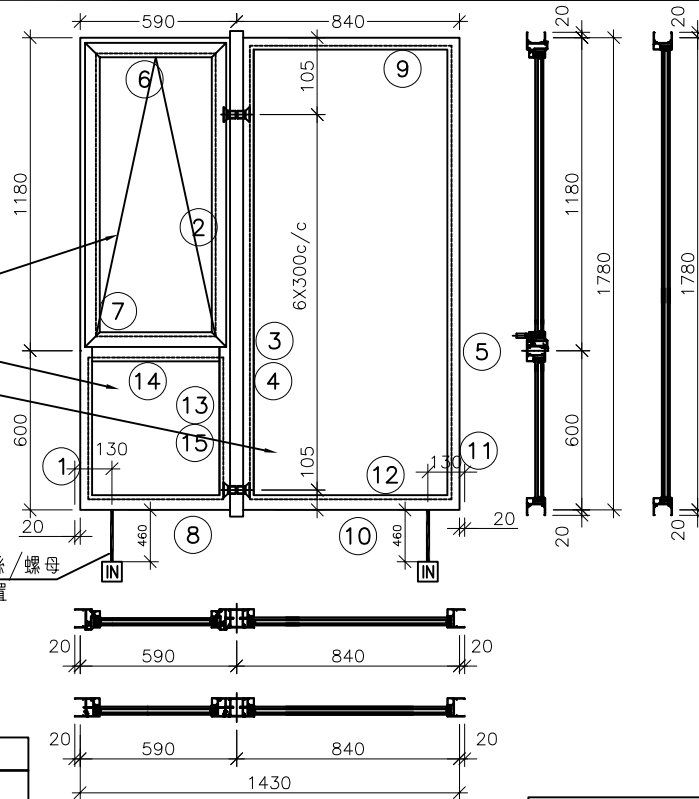
依據EI-5122F修改編號

A



名稱	生窗手柄玻璃線加工圖	制圖	黃瓊玉	2022.11.13	修改	A	
材料	X86109	復核	謝永林	2022.12.09	日期	23.03.08	
顏色	中灰色 (UCT542919XL-3)	批准			圖號	X86109-T1	

 美特鋁質有限公司 MIDI Aluminium Fabricator Ltd.	工程號	J856	拆圖	黃瓊玉	2022.11.13
	地盤	天水圍天榮站	復核	謝永林	2022.12.09
名稱	70佛沙窗	顏色	中灰色 (UCT542919XL-3)	批准	



安全柵格編號：
856-SG-F1
856-SG-F6
856-SG-F9a(2)

M5*12mm圓頭機絲/螺母
收水線碼位置

佛沙對應編號
FACADE CODE

LWK	鴻輝	UNIT
		A5 (3-42/F)
		A6 (3-42/F)
		A7 (3-42/F)

依據EI-5122F新增

- (1) 玻璃線橫碰企。
- (2) 生窗底料需開長方形去水孔
- (3) 窗玉搭位7mm
- (4) 滴水線比窗玉每頭長1mm。
- (5) TH窗需裝窗拑2隻/玉,框上裝2支
- (6) TH窗需裝2組扣碼。
- (7) 3號料頂留30mm,底留30mm
- (8) TH窗用立與配件,鎖6點
- (9) 梗邊企,梗夾企,頂底需把放玻璃線凸出點避位掉,配合橫料組裝。
- (10) 廠裝安全柵格,詳情安全柵格節點
- (11) 裝轉角器限位撐配粘開300

序號	料號	名稱	出荷	長度 (mm)	支/幅	加工說明	加工細則				
1	X86003	70生邊企		1820.0	1	X86003-T1L	頂留 ①②④⑤	20	mm		
2	X86007	70牛夾企		1820.0	1	X86007-T1L	底留 ①②④⑤	20	mm		
3	X86008	中企夾通		1840.0	1	X86008-F01	企料底部開避位		mm		
4	X86006	70梗夾企		1820.0	1	X86006-F01	底橫料防水巴鋸去		mm		
5	X86005	70梗邊企		1820.0	1	X86005-F01R	水線孔在企料-----	頂		底	
6	X86014	70牛頂橫	避位	534.0	1	X86014-T1L	安裝扣碼	NBSF(窗框)/NBSS(窗玉)			
7	X86015	70上牛下梗中橫	避位	524.0	1	X86015-T1L	多點鎖芯型號:	平收單向傳動器(立興)			
8	X86016	70梗底橫	避位	524.0	1	X86016-T1aL	手柄型號:	MLDFOB-18 手柄(立興)			
9	X86016	70梗頂橫	避位	774.0	1	X86016-F22	限位撐型號:	MT不鏽鋼扇撐(立興)			
10	X86016	70梗底橫	避位	774.0	1	X86016-F22a	T窗最大的開度:				
11	X86018	梗窗玻璃線企	直口	1729.0	2	直口開料	窗玉搭位數:	7mm			
12	X86018	梗窗玻璃線橫	直口	730.0	2	直口開料					
13	X86018	梗窗玻璃線企	直口	553.5	2	直口開料					
14	X86018	梗窗玻璃線橫	直口	422.0	2	直口開料	窗款	寬度	高度	隻/幅	撐長
15	X86019	反拍線	避位	553.5	2	X86019-S1(L/R)	70TH窗	532.0	1146.5	1	14"
16		反拍線擋膠鋁角	直口	553.5	2	XXL-S1(L/R)					

							大圖版次	EI-5122F	本圖版	新增			
							日期		23.03.10				
							序號	窗号	寬度 (W)	高度 (H)	位置	幅數	樓層
							1	AW-04c	1430	1780	T1-A5	35	3/F-42/F
							2	AW-04c	1430	1780	T1-A6	35	3/F-42/F
							3	AW-04c	1430	1780	T1-A7	35	3/F-42/F

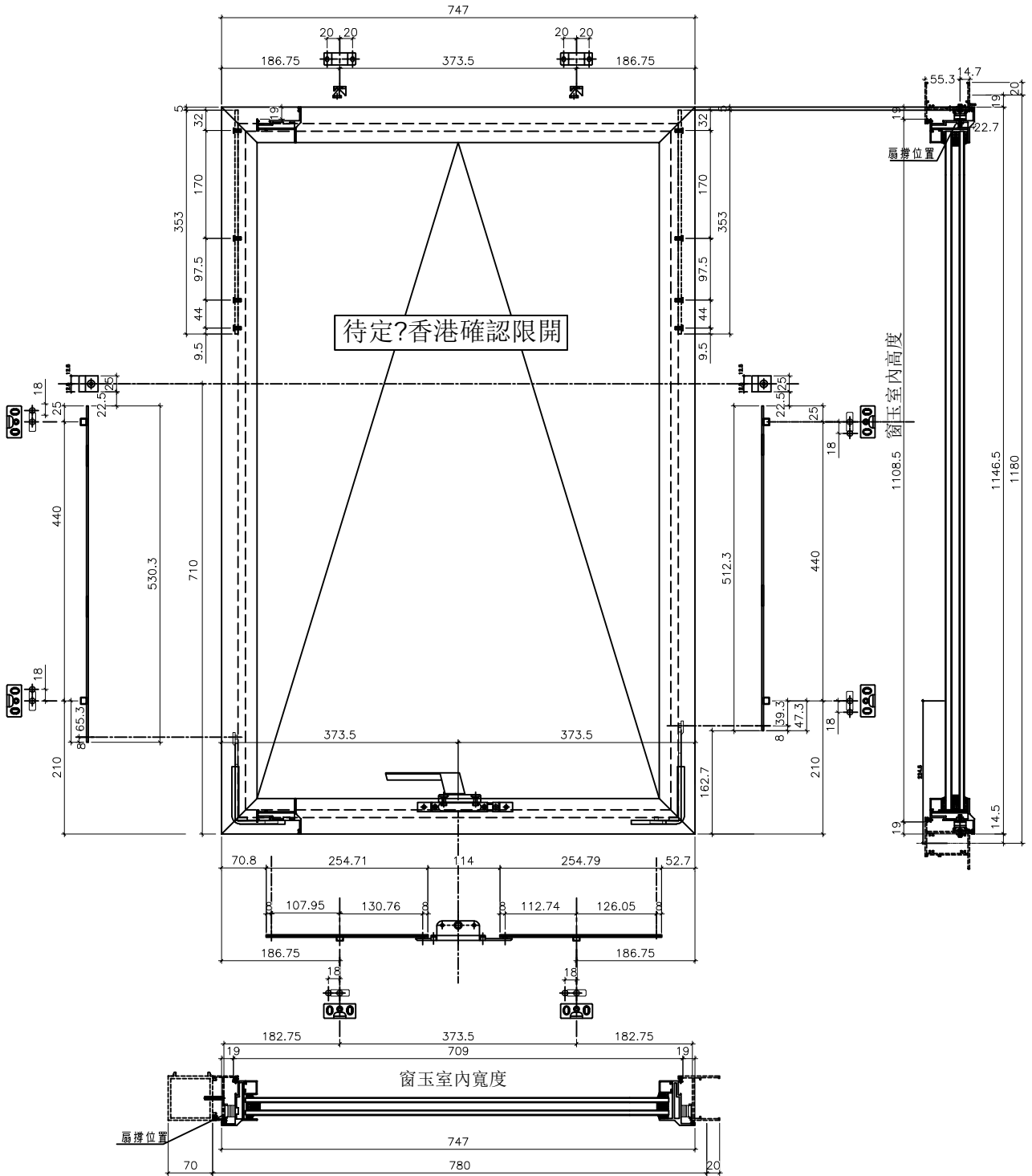
序號	料號	名稱	出荷	長度(mm)	支/幅	加工說明	窗玉用料				
1	X86004	窗玉企	45°斜口	1146.5	2	X86004-TH1-1/2					
2	X86004	窗玉橫	45°斜口	532.0	2	X86004-TH1-T1/2					
3	X86109	窗玉玻璃線企	直口	1071.0	2	直口開料					
4	X86109	窗玉玻璃線橫	直口	420.0	1	直口開料					
5	X86109	窗玉玻璃線橫/手柄	直口/避位	420.0	1	X86109-T1	圖號	AW-04c			總數 105



美特鋁質有限公司
MIDI Aluminium Fabricator Ltd.

工程號 J856 | 地盤 天水圍天榮站

序號	窗号	位置	幅数	樓層
1	AW-07	T1-B8	9	3/F-12/F
總數:			9	



名稱	多點鎖,拉巴放樣圖	制圖	黃瓊玉	2023.03.07	修改	新增	
材料	拉巴 (X85964)	復核	謝永林	2023.03.09	日期	23.03.07	
顏色	中灰色 (UCT542919XL-3)	批准			圖號	856-TH-D3	

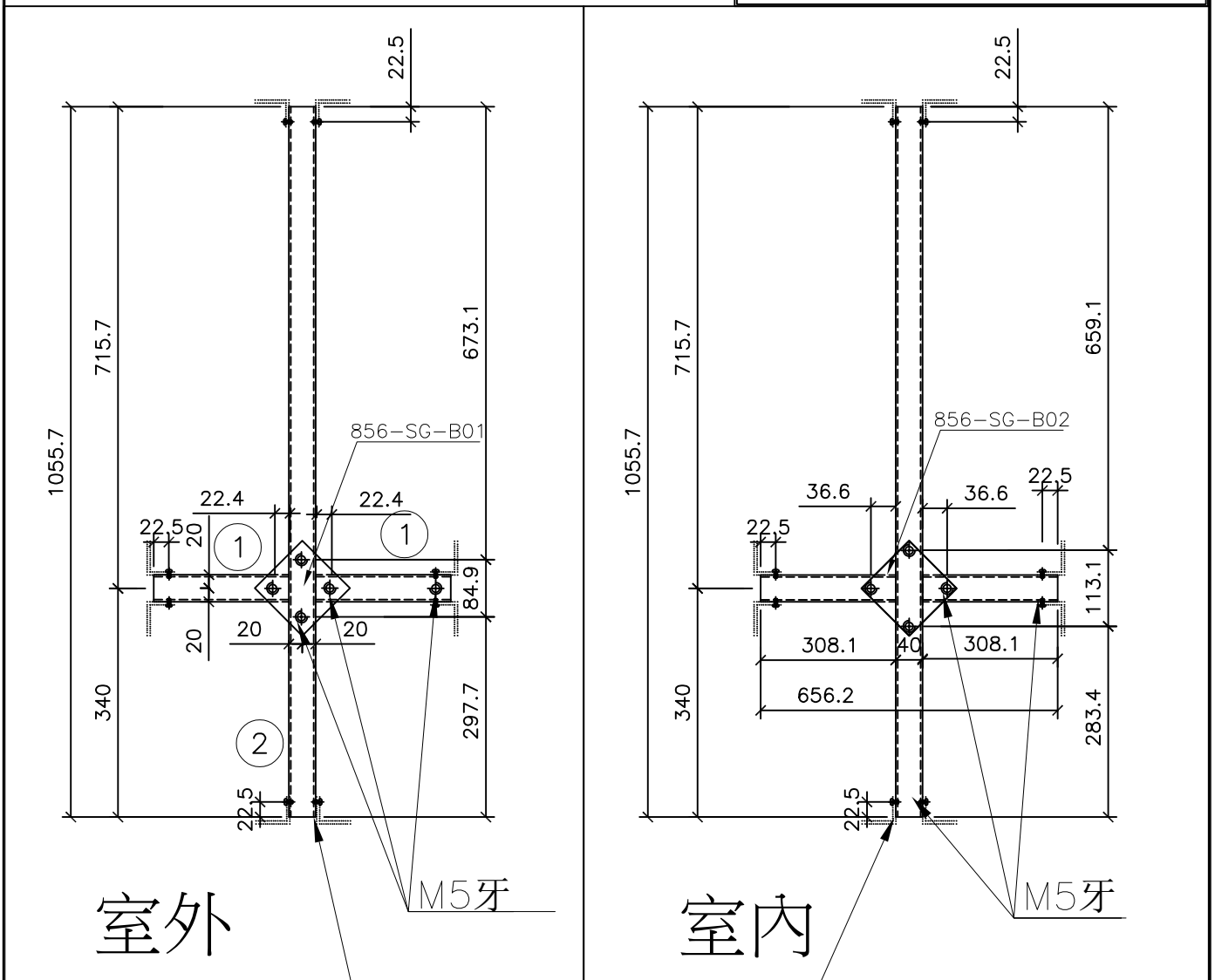
 美特鋁質有限公司 MIDI Aluminium Fabricator Ltd.			序號	名稱	長度(mm)	支/幅	
工程號	J856	地盤	天水圍天榮站	1	25X40X2.5柵格	308.1	2
				2	25X40X2.5柵格	1055.7	1

數據表見后頁

依據EI-5122F新增

780X1180分格生窗
 (656.2X1055.7柵格)

支撐架/各端廠裝40x50x5鋁角L=15
 物料編號: 856-SG-B07a
 物料編號: 856-SG-B07b

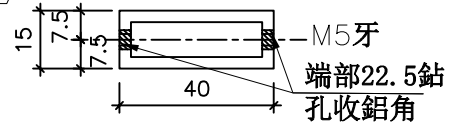
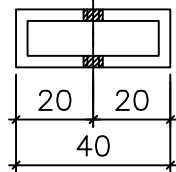


室外

室內

正視面

背視面



名稱	70生窗柵格	制圖	黃瓊玉	2023.03.07	修改	新增	
材料	15X40X1.8鋁通	復核	謝永林	2023.03.09	日期	23.03.07	
顏色	MILL	批准			圖號	856-SG-F11	



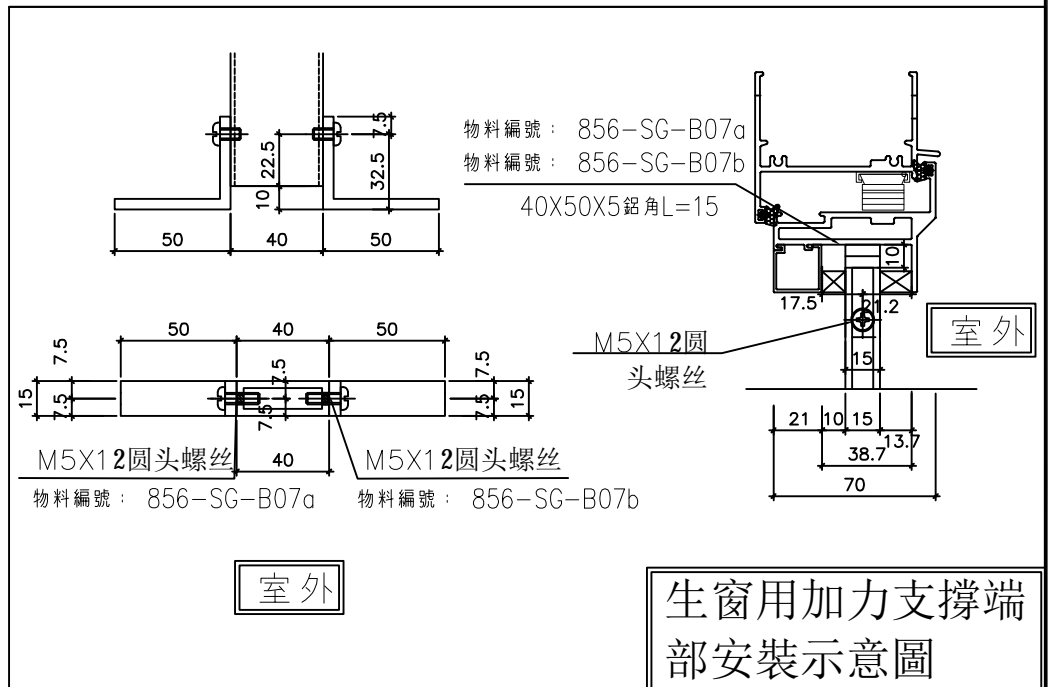
美特鋁質有限公司
MIDI Aluminium Fabricator Ltd.

圖樣見前頁

工程號 J856 地盤 天水圍天榮站

序號	窗号	位置	幅数	樓層
1	AW-07	T1-B8	9	3/F-12/F
合計:			9	

依據EI-5122F新增



名稱	70生窗柵格BM表	制圖	黃瓊玉	2023.03.07	修改	新增	
材料	15X40X1.8鋁通	復核	謝永林	2023.03.09	日期	23.03.07	
顏色	MILL	批准			圖號	856-SG-F11(1)	



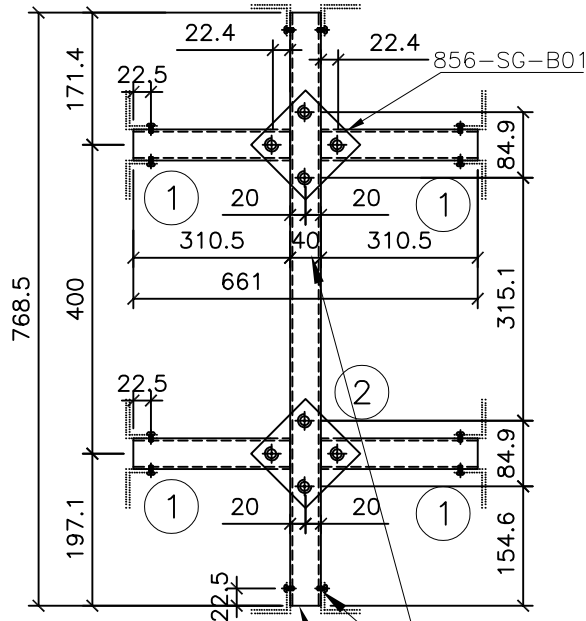
美特鋁質有限公司
MIDI Aluminium Fabricator Ltd.

工程號 J856 地盤 天水圍天榮站

序號	名稱	長度(mm)	支/幅
1	25X40X2.5柵格	310.5	4
2	25X40X2.5柵格	768.5	1

780X830分格梗窗
(661X768.5柵格)

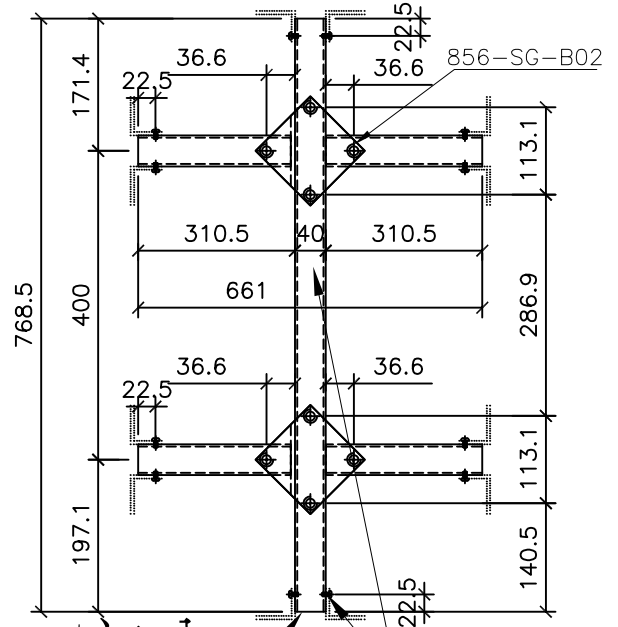
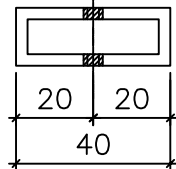
支撐架/各端廠裝40x50x5鋁角L=15
物料編號: 856-SG-B08a
物料編號: 856-SG-B08b



室外

M5牙

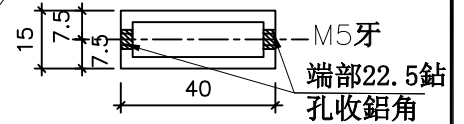
正視面



室內

M5牙

背視面



依據EI-5122F新增

序號	窗号	位置	幅数	樓層
1	AW-07	T1-B8	9	3/F-12/F
合計:			9	

名稱	70梗窗柵格	制圖	黃瓊玉	2023.03.07	修改	新增	
材料	15X40X1.8鋁通	復核	謝永林	2023.03.09	日期	23.03.07	
顏色	MILL	批准			圖號	856-SG-F12	

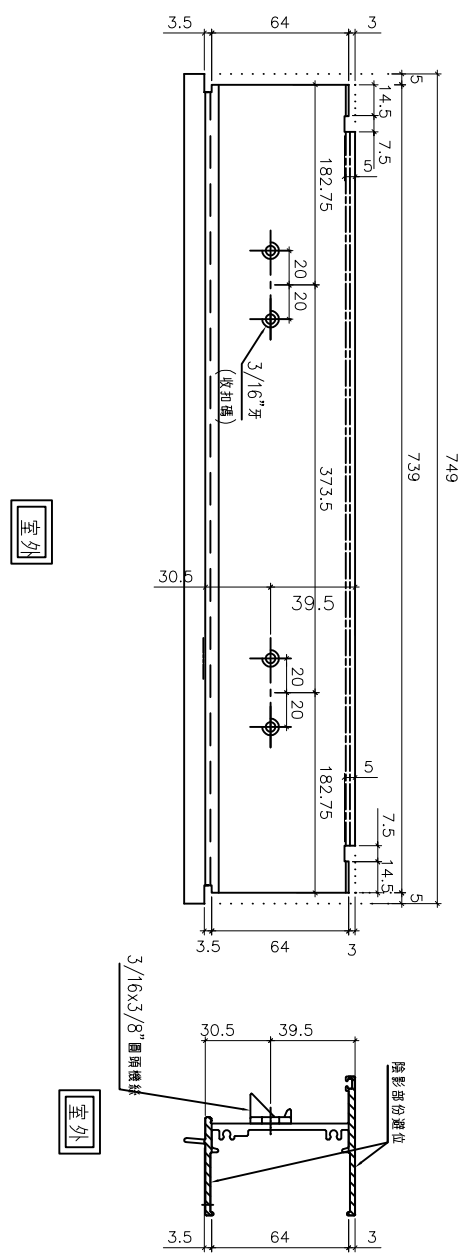
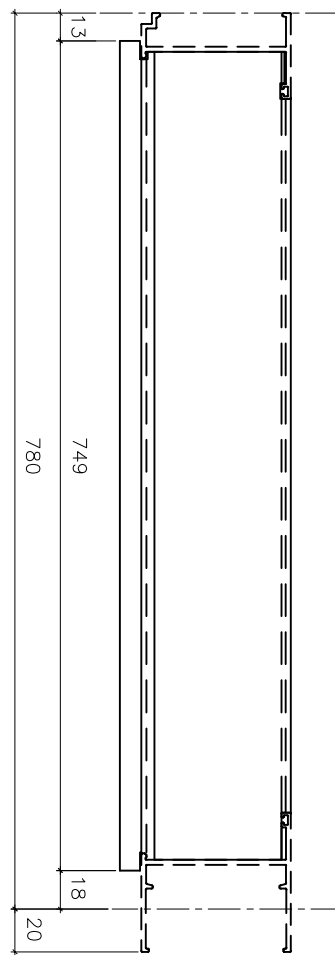


美特鋁質有限公司
MIDI Aluminium Fabricator Ltd.

工程號 J856 | 地盤 天水圍天榮站

窗號	幅數	位置	樓層
AW-07	9	T1-B8	3/F-12/F
合計:	9		

依據 EI-5122F 新增



名稱	70生頂橫加工圖	制圖	黃瓊玉	2023.03.05	修改	新增	
材料	X86014	復核	謝永林	2023.03.07	日期	23.03.05	
顏色	中灰色 (UCT542919XL-3)	批准			圖號	X86014-T4R	

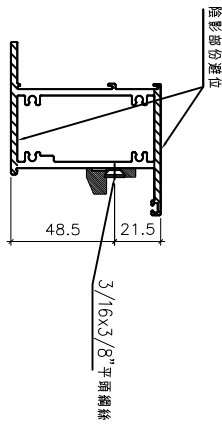
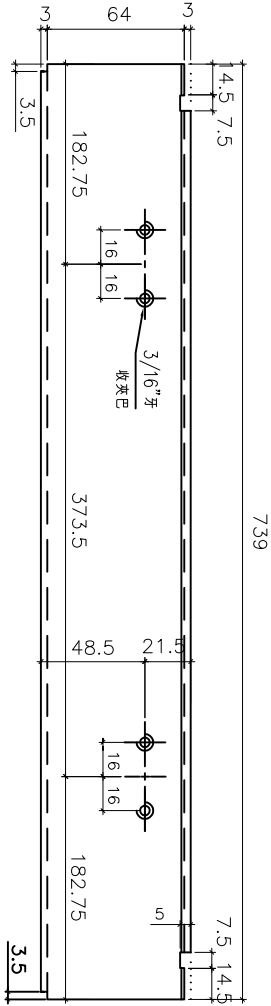
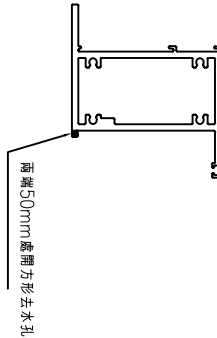
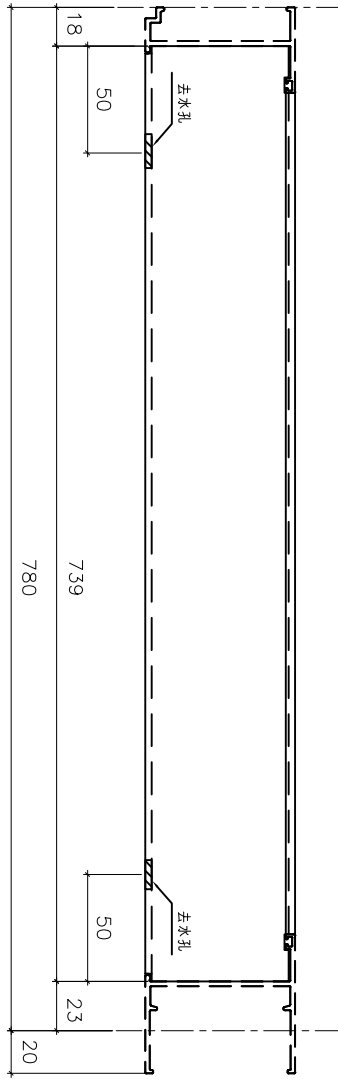


美特鋁質有限公司
MIDI Aluminium Fabricator Ltd.

工程號 J856 | 地盤 天水圍天榮站

窗號	幅數	位置	樓層
AW-07	9	T1-B8	3/F-12/F
合計:	9		

依據EI-5122F新增



室外

室外

名稱	70上生下梗中橫加工圖	制圖	黃瓊玉	2023.03.05	修改	新增	
材料	X86015	復核	謝永林	2023.03.07	日期	23.03.05	
顏色	中灰色 (UCT542919XL-3)	批准			圖號	X86015-T4R	

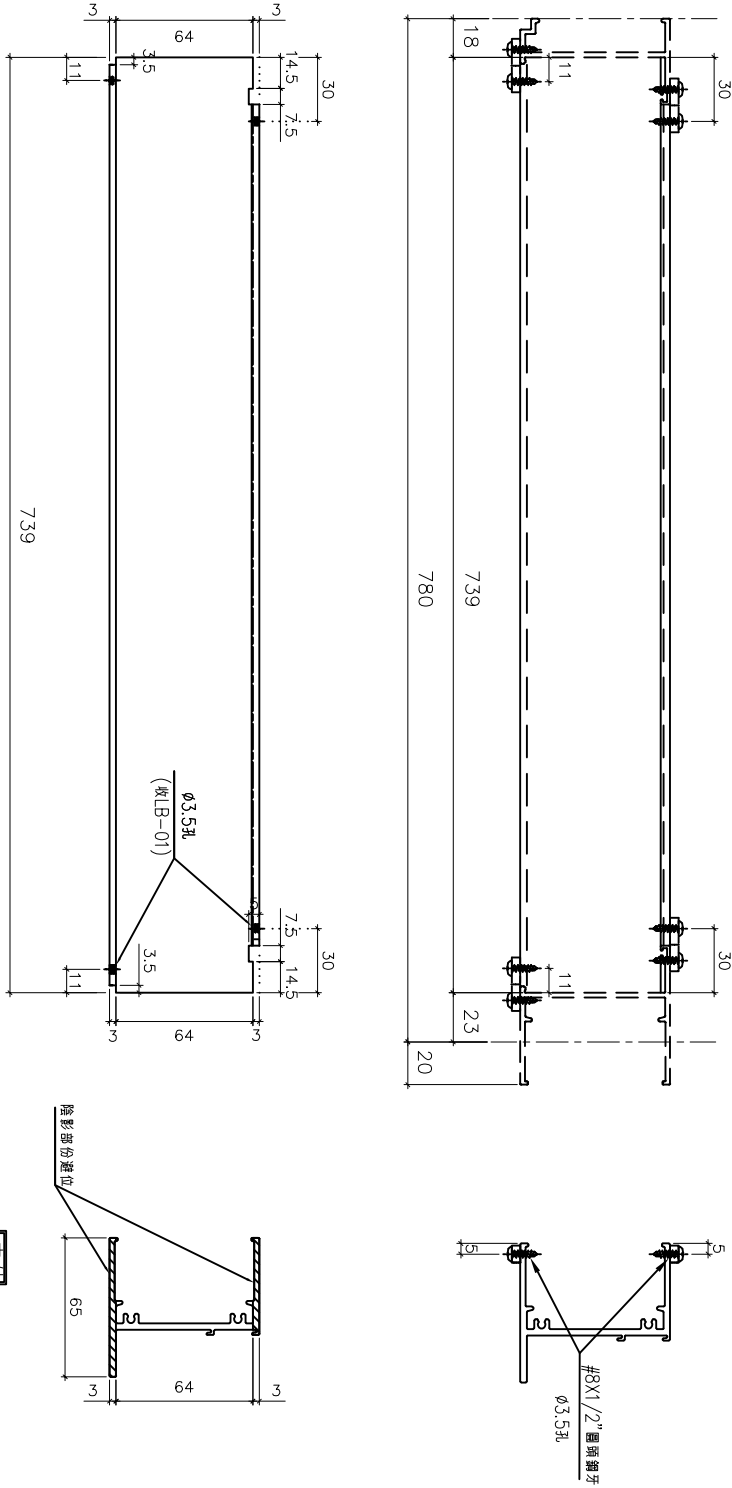


美特鋁質有限公司
MIDI Aluminium Fabricator Ltd.

工程號 J856 | 地盤 天水圍天榮站

窗號	幅數	位置	樓層
AW-07	9	T1-B8	3/F-12/F
合計:	9		

依據EI-5122F新增



室外

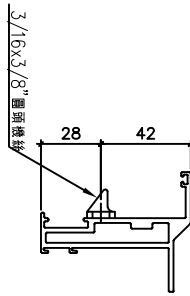
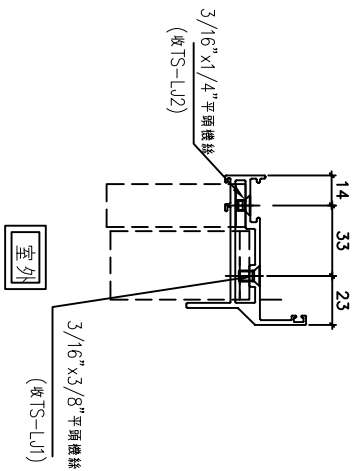
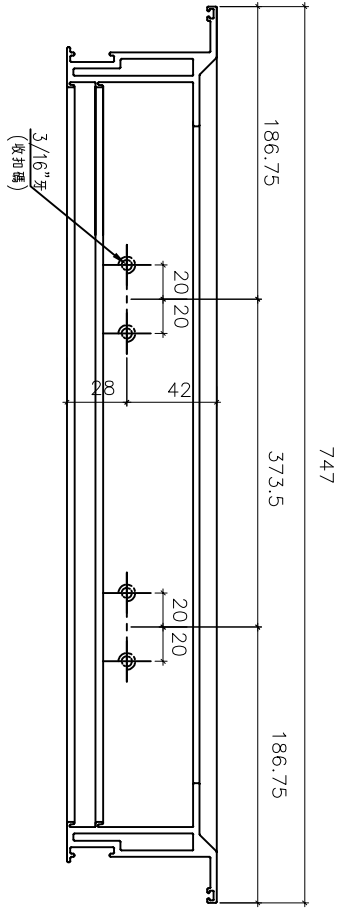
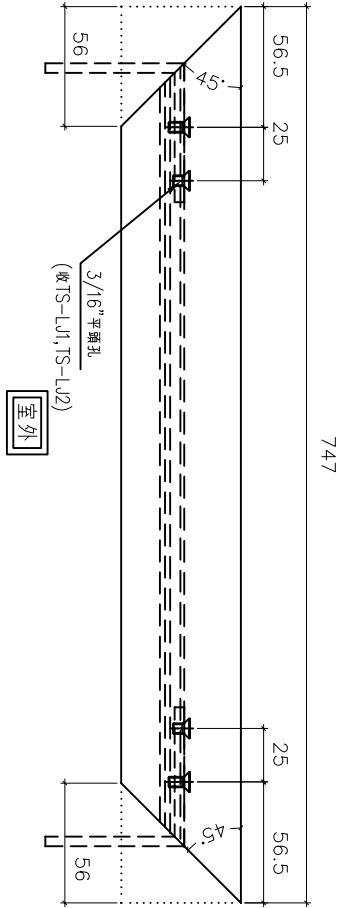
室外

名稱	70樑底橫加工圖	制圖	黃瓊玉	2023.03.05	修改	新增	
材料	X86016	復核	謝永林	2023.03.07	日期	23.03.05	
顏色	中灰色 (UCT542919XL-3)	批准			圖號	X86016-T4aR	



美特鋁質有限公司
MIDI Aluminium Fabricator Ltd.

工程號 J856 | 地盤 天水圍天榮站



依據EI-5122F新增

窗號	幅數	位置	樓層
AW-07	9	T1-B8	3/F-12/F
合計:	9		

名稱	70生窗玉橫料加工圖	制圖	黃瓊玉	2023.03.05	修改	新增
材料	X86004	復核	謝永林	2023.03.07	日期	23.03.05
顏色	中灰色 (UCT542919XL-3)	批准			圖號	X86004-TH4-T1



美特鋁質有限公司
MIDI Aluminium Fabricator Ltd.

窗號

幅數

位置

樓層

AW-07

9

T1-B8

3/F-12/F

合計:

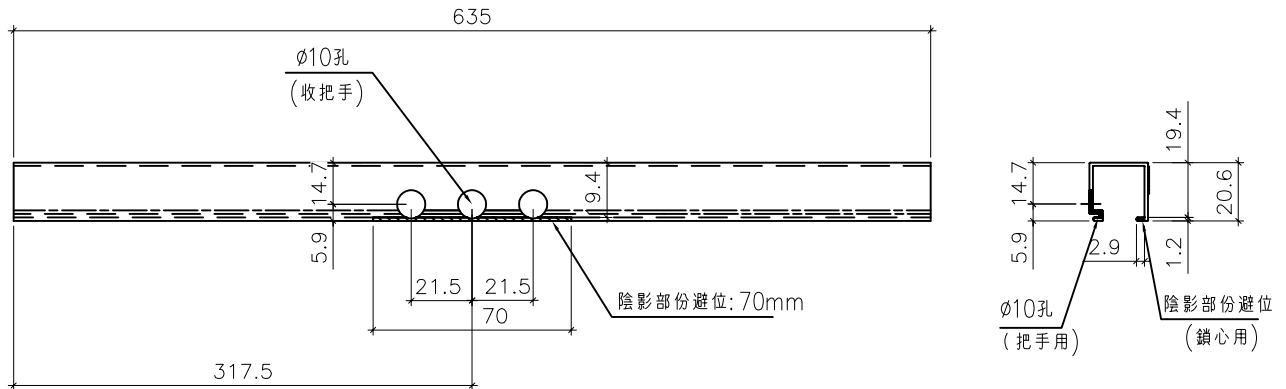
9

工程號 J856

地盤

天水圍天榮站

依據EI-5122F新增



名稱	生窗手柄玻璃線加工圖	制圖	黃瓊玉	2023.03.05	修改	新增		
材料	X86109	復核	謝永林	2023.03.07	日期	23.03.05		
顏色	中灰色 (UCT542919XL-3)	批准			圖號	X86109-T4		