



工程指示 / 要求簡箋 ENGINEER INSTRUCTIONS(E.I.)

工程指示編號:	EI- 5513	修改版本:	-
	HK- 2328		
工程編號:	J 856	工程名稱:	天榮站
收件人:	生統	發件人:	Lai Sik Hung
工程項目:	T1 試模窗生產	日期:	20/12/2022

<input type="checkbox"/> 原合約工程包	<input type="checkbox"/> 原合約工程加 / 減賬 QT-	<input type="checkbox"/> 新工程報價 QT-
---------------------------------	--	------------------------------------

信件批核號碼/圖紙參考編號:	批核模具圖紙編號:
客戶指示附件:	管理內部批簽署:

<input type="checkbox"/> 初步鋁料 B.M.	<input type="checkbox"/> 加工拆圖, 然後生產	<input type="checkbox"/> 尺寸表
<input type="checkbox"/> 正式鋁料 B.M.	<input type="checkbox"/> 技術上資料/指示	<input type="checkbox"/> 報價
<input type="checkbox"/> 配件 B.M.	<input type="checkbox"/> 樣辦或貨品說明書	<input type="checkbox"/> 分判合約
<input type="checkbox"/> 其他:		

內容: T1 試模窗生產 完成後送試模場
完成上列要求日期: 30/12/2022

國內

<input type="checkbox"/> 生產技術總監	<input type="checkbox"/> 連附件	<input checked="" type="checkbox"/> 技術部	<input checked="" type="checkbox"/> 連附件	<input type="checkbox"/> 生產部	<input type="checkbox"/> 連附件
<input type="checkbox"/> 採購部	<input type="checkbox"/> 連附件	<input checked="" type="checkbox"/> 生產統籌部	<input checked="" type="checkbox"/> 連附件	<input type="checkbox"/> 報關組	<input type="checkbox"/> 連附件
<input type="checkbox"/> 質檢部	<input type="checkbox"/> 連附件	<input type="checkbox"/> 會計部	<input type="checkbox"/> 連附件	<input type="checkbox"/> 機械設計部	<input type="checkbox"/> 連附件
<input checked="" type="checkbox"/> 香港辦	<input checked="" type="checkbox"/> 連附件	<input type="checkbox"/> 其他:			

<input type="checkbox"/> 行政部	<input type="checkbox"/> 連附件	<input type="checkbox"/> 會計部	<input type="checkbox"/> 連附件	<input type="checkbox"/> 統籌部	<input type="checkbox"/> 連附件	<input type="checkbox"/> 工程部	<input type="checkbox"/> 連附件
<input type="checkbox"/> 採購部	<input type="checkbox"/> 連附件	<input type="checkbox"/> QS部	<input type="checkbox"/> 連附件	<input type="checkbox"/> 地盤管理	<input type="checkbox"/> 連附件	<input type="checkbox"/> 維修部	<input type="checkbox"/> 連附件

*發件人簽署:		*組別成員批核簽署:	
傳遞編號:		項目經理簽署:	

圖則登記表

DRAWING REGISTER

接收日期 Receiving Date (適用於客戶圖則)									
工程名稱 Project Title:	天水圍天榮站	年							
	T1-試模窗拆圖	月							
工程編號 Project No:	J-856	日							
分發予 Distributed To									
		年	22						
		月	11						
		日	30						
圖則編號 Drg. No.	圖則名稱 Drawing Title		修訂編號 Revision No.						
AW-04aR	70佛沙窗組裝圖	1	-						
AW-07	70佛沙窗組裝圖	2	-						
AW-02b	70佛沙窗組裝圖	3	-						
AW-04b	70佛沙窗組裝圖	4	-						
856-PW-T8	70窗鋁角拆圖	5	-						
856-PW-T9	水線碼鑽孔示意圖	6	-						
856-PW-AH01	墊通加工圖	7	-						
856-LB-01	加力巴加工圖	8	-						
856-SH-D1	多點鎖, 拉巴放樣圖	9	-						
856-SH-D2	多點鎖, 拉巴放樣圖	10	-						
856-TH-D1	多點鎖, 拉巴放樣圖	11	-						
856-TH-D2	多點鎖, 拉巴放樣圖	12	-						
856-SG-F1	70生窗柵格	13	-						
856-SG-F1(1)	70生窗柵格(數據表)	14	-						
856-SG-F1a	70生窗柵格	15	-						
856-SG-F1a(1)	70生窗柵格(數據表)	16	-						
856-SG-F4a	70梗窗柵格	17	-						
856-SG-F6	70梗窗柵格	18	-						
856-SG-F8	70梗窗柵格	19	-						
856-SG-F8(1)	70梗窗柵格(數據表)	20	-						

圖則登記表

DRAWING REGISTER

接收日期 Receiving Date (適用於客戶圖則)

工程名稱 Project Title: 天水圍天榮站

年								
月								
日								

T1-試模窗拆圖

工程編號 Project No: J-856

分發予 Distributed To

年	22							
月	11							
日	30							

圖則編號
Drg. No.

圖則名稱
Drawing Title

修訂編號
Revision No.

856-SG-F9	70梗窗柵格
856-SG-F9(1)	70梗窗柵格(數據表)
856-SG-B01	鋁巴鑽孔圖
856-SG-B02	70窗鋁巴鑽孔圖
856-SG-B03	70窗安全柵格節點示意圖
856-SG-B04	70窗安全柵格節點示意圖
856-SG-B05	70窗安全柵格節點示意圖
856-SG-B06a	70窗安全柵格節點示意圖
856-SG-B07	加力通用鋁角加工圖
856-SG-B08	加力通用鋁角加工圖
X86016-F01	梗頂橫拆圖
X86016-F01 (1)	梗頂橫拆圖(數據表)
X86016-F06a	梗底橫拆圖
X86016-F06a (1)	梗底橫拆圖(數據表)
X86005-F01L	梗邊企拆圖
X86005-F01L (1)	梗邊企拆圖(數據表)
X86005-F01R	梗邊企拆圖
X86005-F01R (1)	梗邊企拆圖(數據表)
X86006-F01	梗夾企拆圖
X86006-F01 (1)	梗夾企拆圖(數據表)
X86108-F01	中企夾通拆圖
X86108-F01 (1)	中企夾通拆圖(數據表)

21	-							
22	-							
23	-							
24	-							
25	-							
26	-							
27	-							
28	-							
29	-							
30	-							
31	-							
32	-							
33	-							
34	-							
35	-							
36	-							
37	-							
38	-							
39	-							
40	-							
41	-							
42	-							

圖則登記表

DRAWING REGISTER

接收日期 Receiving Date (適用於客戶圖則)									
工程名稱 Project Title:	天水圍天榮站	年							
	T1-試模窗拆圖	月							
工程編號 Project No:	J-856	日							
分發予 Distributed To									
		年	22						
		月	11						
		日	30						
圖則編號 Drg. No.	圖則名稱 Drawing Title		修訂編號 Revision No.						
X86008-F01	中企夾通(95)拆圖	43	-						
X86008-F01 (1)	中企夾通(95)拆圖(數據表)	44	-						
X86009-F01	90° 轉角通	45	-						
X86003-S2L	70生邊企拆圖	46	-						
X86007-S2L	70生夾企拆圖	47	-						
X86003-S2R	70生邊企拆圖	48	-						
X86007-S2R	70生夾企拆圖	49	-						
X86014-S1L	70生頂橫拆圖	50	-						
X86015-S1L	70上生下梗中橫拆圖	51	-						
X86016-S1aL	70梗底橫拆圖	52	-						
X86014-S1R	70生頂橫拆圖	53	-						
X86015-S1R	70上生下梗中橫拆圖	54	-						
X86016-S1aR	70梗底橫拆圖	55	-						
X86019-S1L	反拍線拆圖	56	-						
X86019-S1La	反拍線拆圖(數據表)	57	-						
X86019-S1R	反拍線拆圖	58	-						
X86019-S1Ra	反拍線拆圖(數據表)	59	-						
XXL-S1L	反拍線擋膠鋁角拆圖	60	-						
XXL-S1La	反拍線擋膠鋁角(數據表)	61	-						
XXL-S1R	反拍線擋膠鋁角拆圖	62	-						
XXL-S1Ra	反拍線擋膠鋁角(數據表)	63	-						
X86004-SHL1-1	70生窗玉企料加工圖	64	-						

圖則登記表

DRAWING REGISTER

接收日期 Receiving Date (適用於客戶圖則)

工程名稱 Project Title: 天水圍天榮站

T1-試模窗拆圖

工程編號 Project No: J-856

分發予 Distributed To

年								
月								
日								

年	22							
月	11							
日	30							

圖則編號 Drg. No.	圖則名稱 Drawing Title
------------------	-----------------------

修訂編號 Revision No.

X86004-SHL1-2	70生窗玉企料加工圖
X86004-SHR1-1	70生窗玉企料加工圖
X86004-SHR1-2	70生窗玉企料加工圖
X86004-SHL1-T1	70生窗玉橫料加工圖
X86004-SHL1-T2	70生窗玉橫料加工圖
X86004-SHR1-T1	70生窗玉橫料加工圖
X86004-SHR1-T2	70生窗玉橫料加工圖
X86109-S1L	生窗手柄玻璃線加工圖
X86109-S1R	生窗手柄玻璃線加工圖
X86003-T1L	70生邊企拆圖
X86007-T1L	70生夾企拆圖
X86003-T2L	70生邊企拆圖
X86007-T2L	70生夾企拆圖
X86014-T3L	70生頂橫拆圖
X86015-T3L	70上生下梗中橫拆圖
X86014-T1L	70生頂橫拆圖
X86015-T1L	70上生下梗中橫拆圖
X86016-T1aL	70梗底橫拆圖
X86016-T3aL	70梗底橫拆圖
X86004-TH1-1	70生窗玉企料加工圖
X86004-TH1-2	70生窗玉企料加工圖
X86004-TH3-T1	70生窗玉橫料加工圖

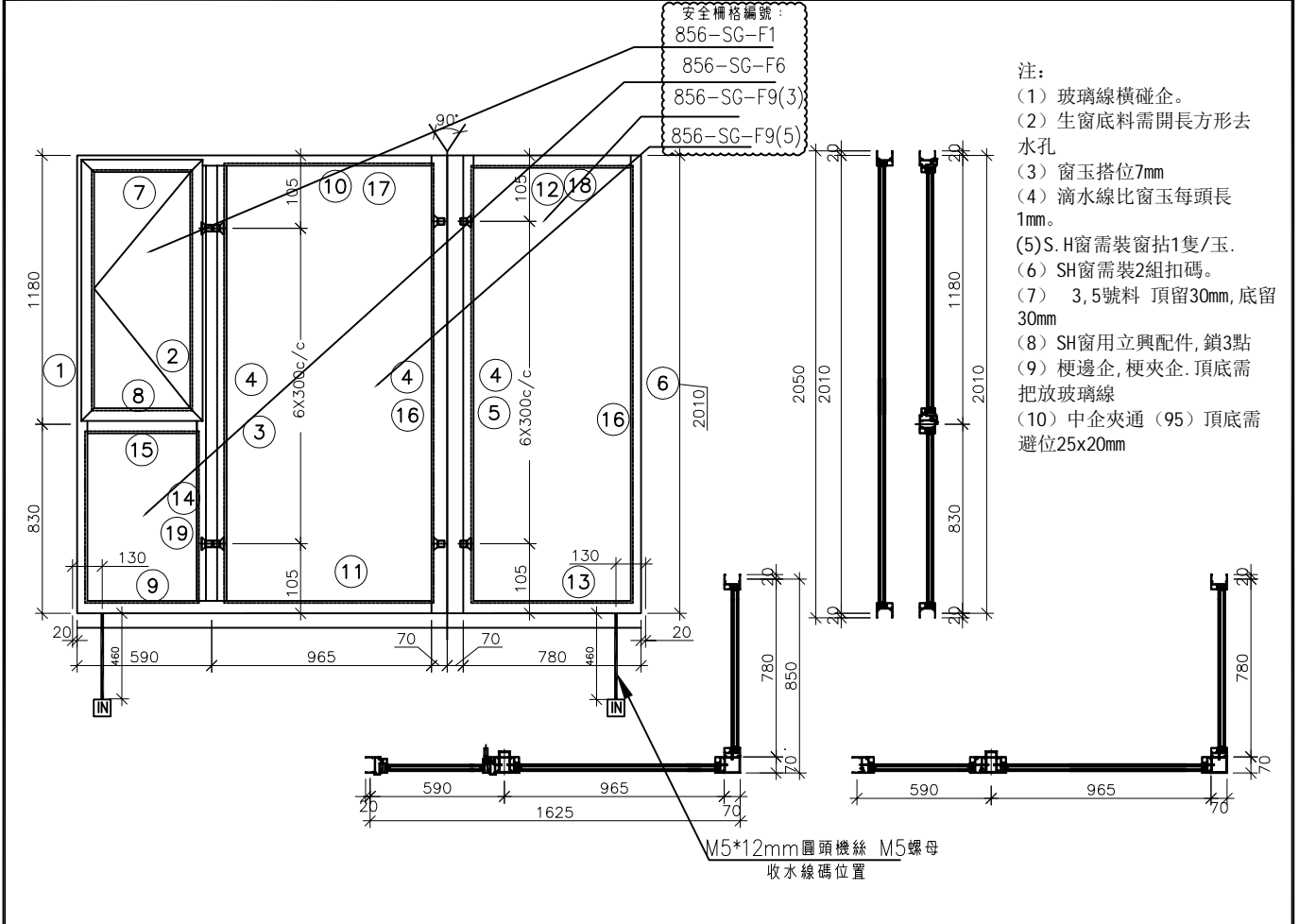
65	-							
66	-							
67	-							
68	-							
69	-							
70	-							
71	-							
72	-							
73	-							
74	-							
75	-							
76	-							
77	-							
78	-							
79	-							
80	-							
81	-							
82	-							
83	-							
84	-							
85	-							
86	-							

圖則登記表

DRAWING REGISTER

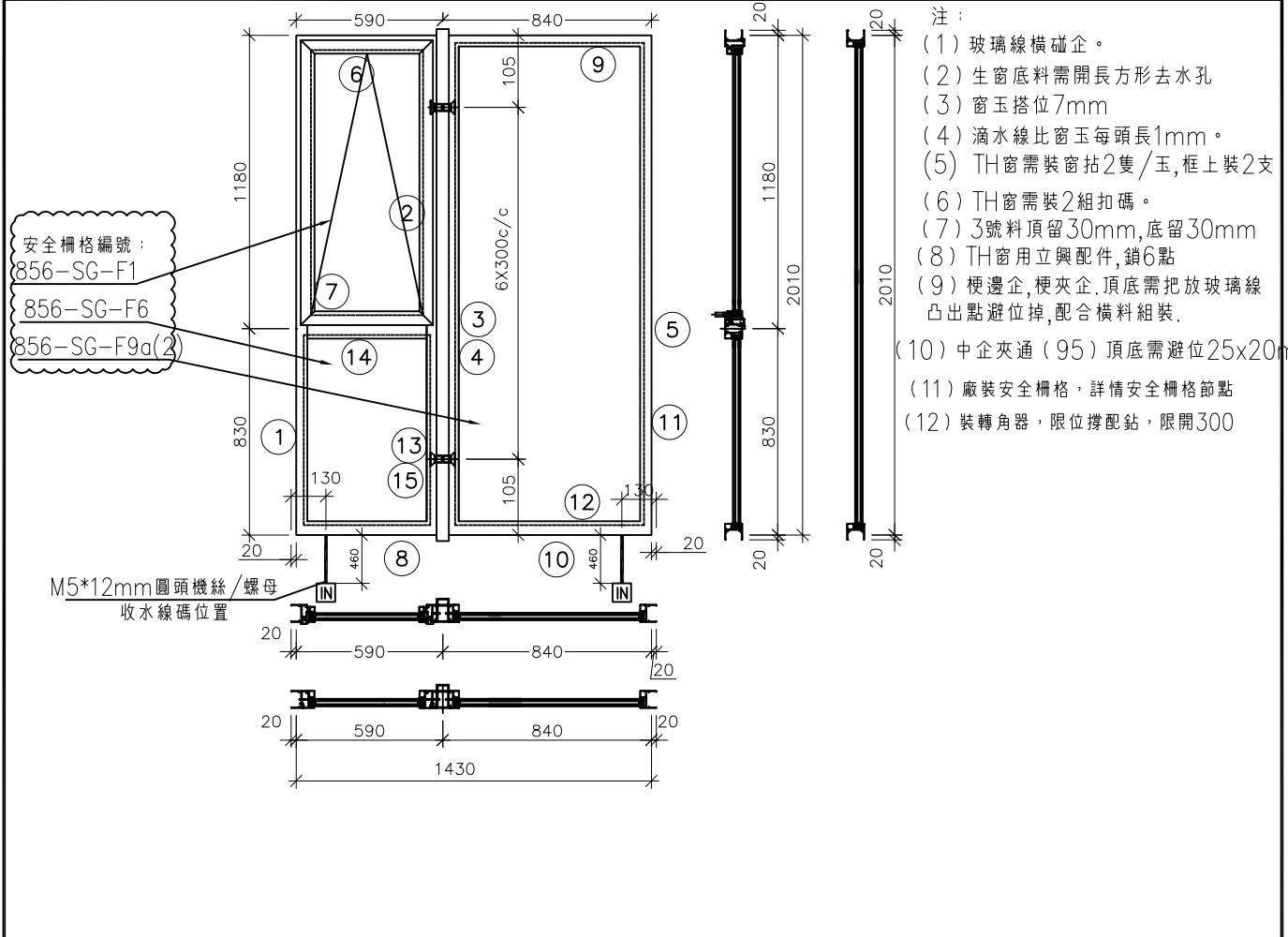
接收日期 Receiving Date (適用於客戶圖則)								
工程名稱 Project Title:	天水圍天榮站	年						
	T1-試模窗拆圖	月						
工程編號 Project No:	J-856	日						
分發予 Distributed To								
		年	22					
		月	11					
		日	30					
圖則編號 Drg. No.	圖則名稱 Drawing Title		修訂編號 Revision No.					
X86004-TH3-T2	70生窗玉橫料加工圖	87	-					
X86004-TH1-T1	70生窗玉橫料加工圖	88	-					
X86004-TH1-T2	70生窗玉橫料加工圖	89	-					
X86109-T3	生窗手柄玻璃線加工圖	90	-					
X86109-T1	生窗手柄玻璃線加工圖	91	-					

 美特鋁質有限公司 MIDI Aluminium Fabricator Ltd.	工程號	J856	拆圖	黃瓊玉	2022.11.26
	地盤	天水圍天榮站	復核	謝永林	2022.11.30
名稱	70佛沙窗	顏色	中灰色 (UCT542919XL-3)	批准	



序號	料號	名稱	出荷	長度 (mm)	支/幅	加工說明	加工細則						
1	X86003	70生邊企		2050.0	1	X86003-S2L	頂留(1,2,5,6)	20	mm				
2	X86007	70生夾企		2050.0	1	X86007-S2L	底留(1,2,5,6)	20	mm				
3	X86008	中企夾通(95)	避位	2070.0	1	X86008-F01	企料底部開避位		mm				
4	X86006	70梗夾企		2050.0	3	X86006-F02	底橫料防水巴鋸去		mm				
5	X86009	90°轉角通		2070.0	1	X86009-F01	水線孔在企料-----	頂		底			
6	X86005	70梗邊企		2050.0	1	X86005-F02R	安裝扣碼	NBSE(窗框)/NBSS(窗玉)					
7	X86014	70生頂橫	避位	534.0	1	X86014-S1L	多點鎖芯型號:	平收單向傳動器(立興)					
8	X86015	70上生下梗中橫	避位	524.0	1	X86015-S1L	手柄型號:	MLDFOB-18 手柄(立興)					
9	X86016	70梗底橫	避位	524.0	1	X86016-S1aL	扇撐型號:	HHMS 不鏽鋼扇撐(立興)					
10	X86016	70梗頂橫	避位	904.0	1	X86016-F06	T窗最大的開度:						
11	X86016	70梗底橫	避位	904.0	1	X86016-F06a	窗玉搭位數:	7mm					
12	X86016	70梗頂橫	避位	739.0	1	X86016-F04							
13	X86016	70梗底橫	避位	739.0	1	X86016-F04a							
14	X86018	梗窗玻璃線企	直口	783.5	2	直口開料	窗款	寬度	高度	隻/幅	撐長		
15	X86018	梗窗玻璃線橫	直口	422.0	2	直口開料	70SHL窗	532.0	1146.5	1	16"		
16	X86018	梗窗玻璃線企	直口	1959.0	4	直口開料							
17	X86018	梗窗玻璃線橫	直口	860.0	2	直口開料							
18	X86018	梗窗玻璃線橫	直口	695.0	2	直口開料							
19	X86019	反拍線	避位	783.5	2	X86019-S2(L/R)	大圖版次	本圖版					
20		反拍線擋膠鋁角	直口	783.5	2	XXL-S2(L/R)	日期						
							序號	窗号	寬度 (W)	高度 (H)	位置	幅数	樓層
		窗玉用料					1	AW-07	2475	2010		1	試模窗
序號	料號	名稱	出荷	長度 (mm)	支/幅	加工說明					總數	1	
1	X86004	窗玉企	45°斜口	1146.5	2	X86004-SHL1-1/2							
2	X86004	窗玉橫	45°斜口	532.0	2	X86004-SHL1-T1/2							
3	X86109	窗玉玻璃線企	直口/避位	1071.0	1	X86109-S1L							
4	X86109	窗玉玻璃線企	直口	1071.0	1	直口開料							
5	X86109	窗玉玻璃線橫	直口	420.0	2	直口開料	圖號	AW-07					

 美特鋁質有限公司 MIDI Aluminium Fabricator Ltd.	工程號	J856	拆圖	黃瓊玉	2022.11.26
	地盤	天水圍天榮站	復核	謝永林	2022.11.30
名稱	70佛沙窗	顏色	中灰色 (UCT542919XL-3)	批准	



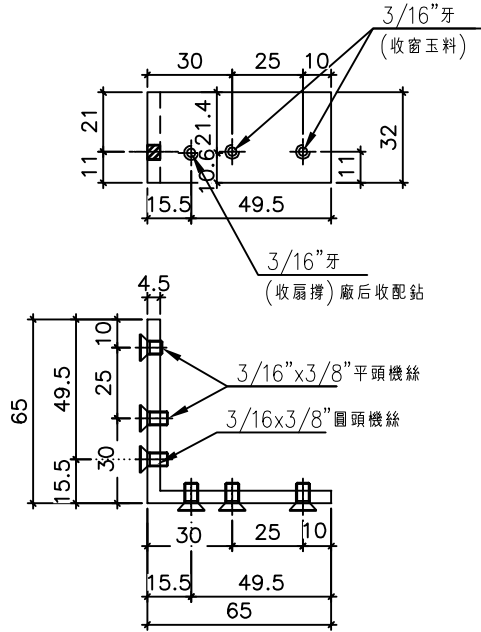
序號	料號	名稱	出荷	長度 (mm)	支/幅	加工說明	加工細則				
1	X86003	70生邊企		2050.0	1	X86003-T2L	頂窗 ①②④⑤	20	mm		
2	X86007	70生夾企		2050.0	1	X86007-T2L	底窗 ①②④⑤	20	mm		
3	X86008	中企夾通(95)		2070.0	1	X86008-F01	企料底部開避位		mm		
4	X86006	70梗夾企		2050.0	1	X86006-F02	底橫料防水巴鋸去		mm		
5	X86005	70梗邊企		2050.0	1	X86005-F02R	水線孔在企料-----	頂		底	
6	X86014	70生頂橫	避位	534.0	1	X86014-T1L	安裝扣碼	NBSF(窗框)/NBSS(窗玉)			
7	X86015	70上生下梗中橫	避位	524.0	1	X86015-T1L	多點鎖芯型號:	平收單向傳動器(立興)			
8	X86016	70梗底橫	避位	524.0	1	X86016-T1aL	手柄型號:	MLDFOB-18 手柄(立興)			
9	X86016	70梗頂橫	避位	774.0	1	X86016-F22	限位撐型號:	HHMT 不鏽鋼扇撐(立興)			
10	X86016	70梗底橫	避位	774.0	1	X86016-F22a	T窗最大的開度:				
11	X86018	梗窗玻璃線企	直口	1959.0	2	直口開料	窗K搭位數:	7mm			
12	X86018	梗窗玻璃線橫	直口	730.0	2	直口開料					
13	X86018	梗窗玻璃線企	直口	783.5	2	直口開料					
14	X86018	梗窗玻璃線橫	直口	422.0	2	直口開料	窗款	寬度	高度	支/幅	撐長
15	X86019	反拍線	避位	783.5	2	X86019-S2(L/R)	70TH窗	532.0	1146.5	1	14"
16		反拍線擋膠鉛角	直口	783.5	2	XXL-S2(L/R)					

							大圖版次	本圖版					
							序號	窗号	寬度 (W)	高度 (H)	位置	幅数	樓層
							1	AW-04b	1430	2010		1	試模窗

序號	料號	名稱	出荷	長度(mm)	支/幅	加工說明						
1	X86004	窗玉企	45°斜口	1146.5	2	X86004-TH1-1/2						
2	X86004	窗玉橫	45°斜口	532.0	2	X86004-TH1-T1/2						
3	X86109	窗玉玻璃線企	直口	1071.0	2	直口開料						
4	X86109	窗玉玻璃線橫	直口	420.0	1	直口開料					總數	1
5	X86109	窗玉玻璃線橫/手柄	直口/避位	420.0	1	X86109-T1	圖號	AW-04b				

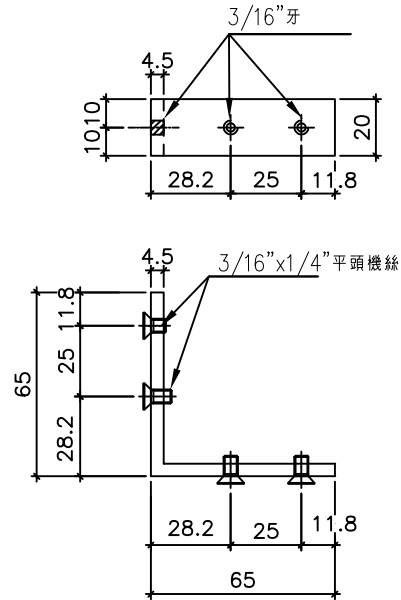


70窗



物料編號: X86021-S1(TS-LJ1)

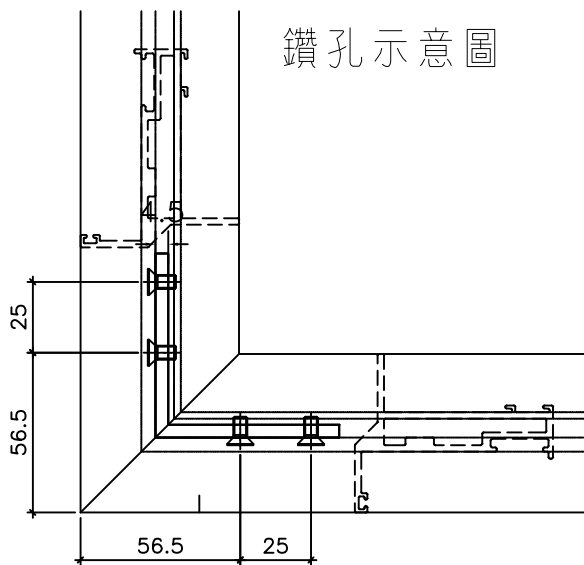
T1座窗數量: 16



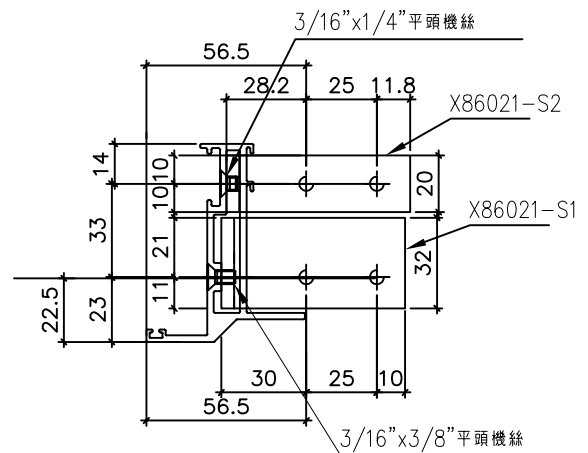
物料編號: X86021-S2(TS-LJ2)

T1座窗數量: 16

鑽孔示意圖



窗玉厚度圖

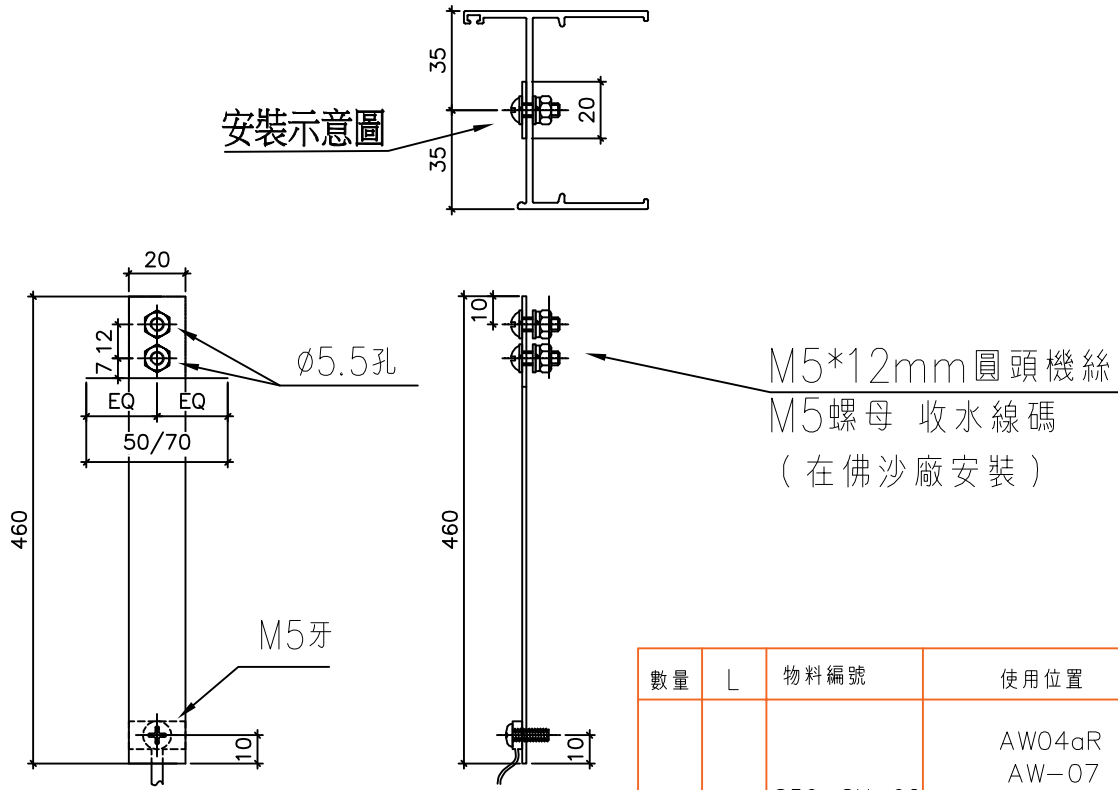


名稱	鋁角折圖	制圖	黃瓊玉	2022.11.26	修改		
材料	X86021	復核	謝永林	2022.11.30	日期		
顏色	MILL	批准			圖號	856-PW-T8	



工程號 J856 | 地盤 天水圍天榮站

安裝示意圖



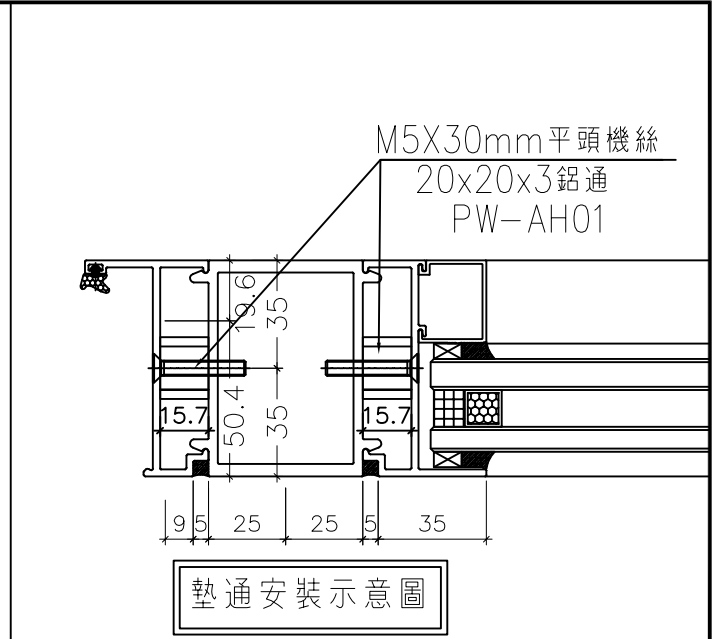
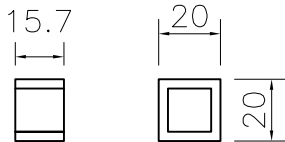
數量	L	物料編號	使用位置
8	460	856-SX-02	AW04aR AW-07 AW-04b AW-02b

名稱	水線碼鑽孔示意圖	制圖	黃瓊玉	2022.11.26	修改			
材料	20X1.5mm鋁巴	復核	謝永林	2022.11.30	日期			
顏色	MILL	批准			圖號	856-PW-T9		

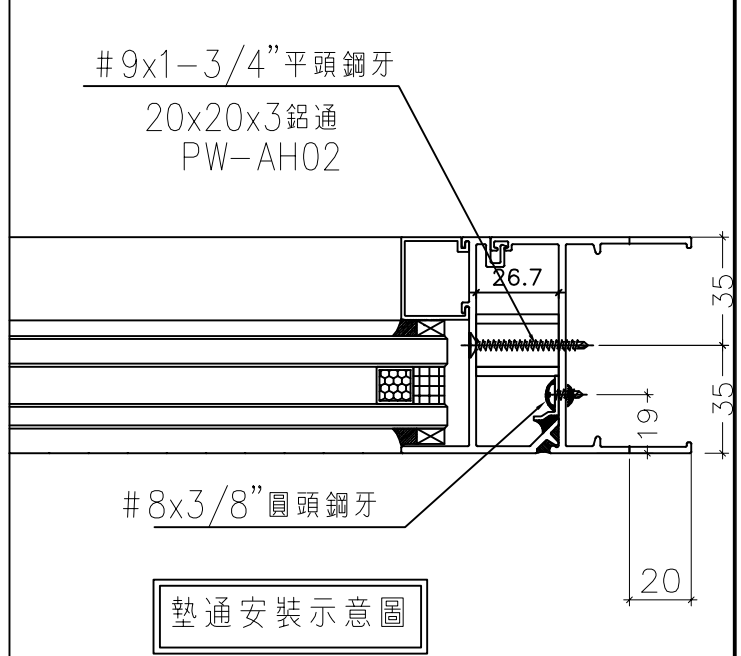
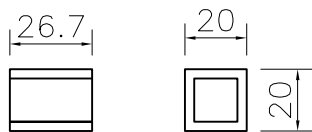


美特鋁質有限公司
MIDI Aluminium Fabricator Ltd.

工程號 J856 | 地盤 天水圍天榮站



物料編號：856-PW-AH01
T1窗數量：100



物料編號：856-PW-AH02
T1窗數量：40

用倉存料

名稱	墊通加工圖	制圖	黃瓊玉	2022.11.26	修改		
材料	20x20x3mm 鋁通	復核	謝永林	2022.11.30	日期		
顏色	MILL	批准			圖號	856-PW-AH01	



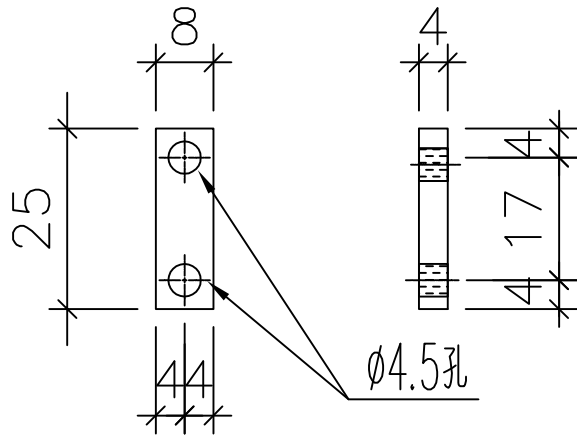
美特鋁質有限公司
MIDI Aluminium Fabricator Ltd.

工程號

J853

地盤

天水圍天榮站

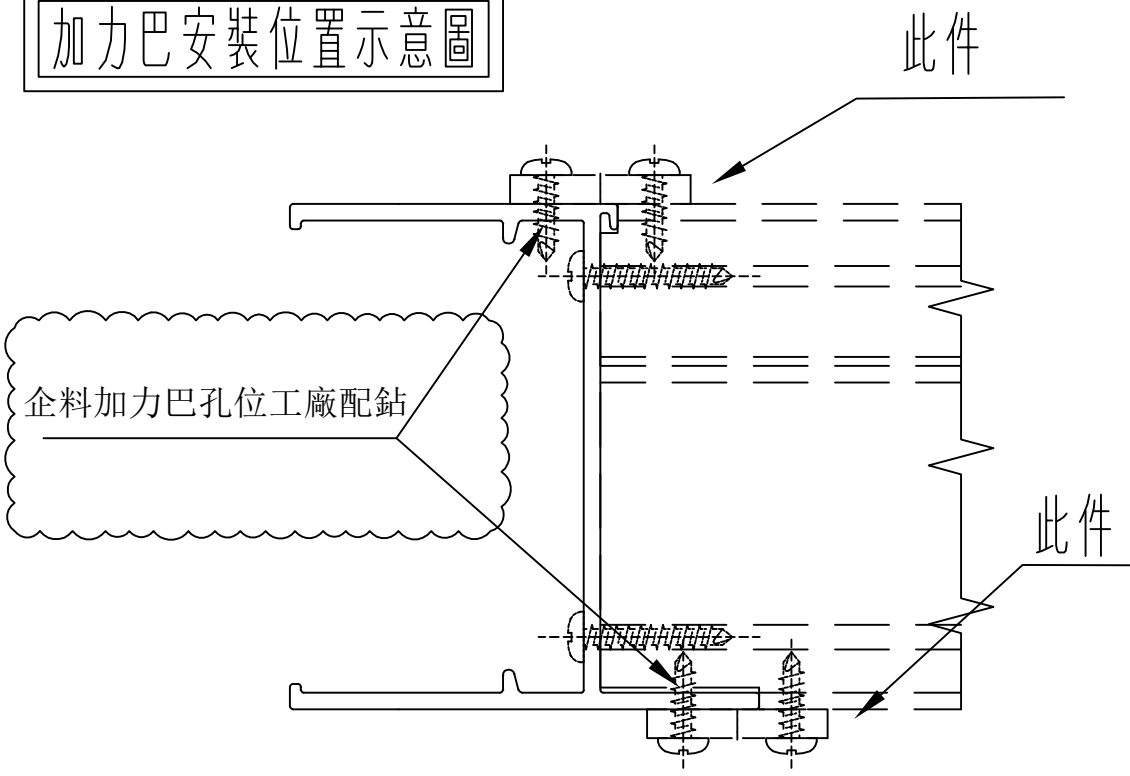


物料編號: 856-LB-01

T1窗數量: 30

用倉存料

加力巴安裝位置示意圖



名稱	加力巴	制圖	黃瓊玉	2022.11.26	修改		
材料	25x8x4mm鋁巴	復核	謝永林	2022.11.30	日期		
顏色	MILL	批准			圖號	856-LB-01	

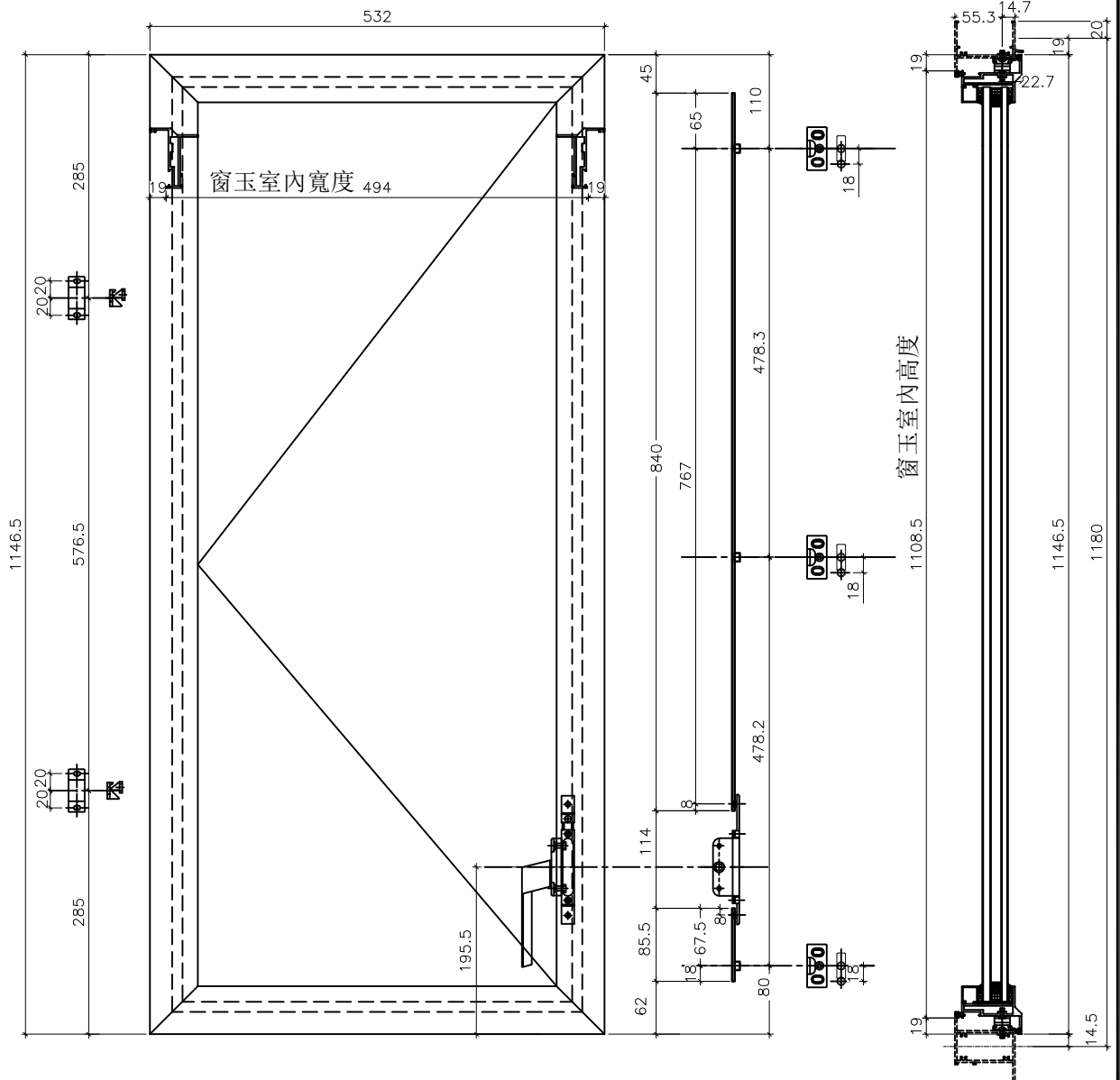


美特鋁質有限公司
MIDI Aluminium Fabricator Ltd.

序號	窗号	位置	幅数	樓層
1	AW-07		1	試模窗

工程號	J856	地盤	天水圍天榮站
-----	------	----	--------

1146.5高度SHL生窗



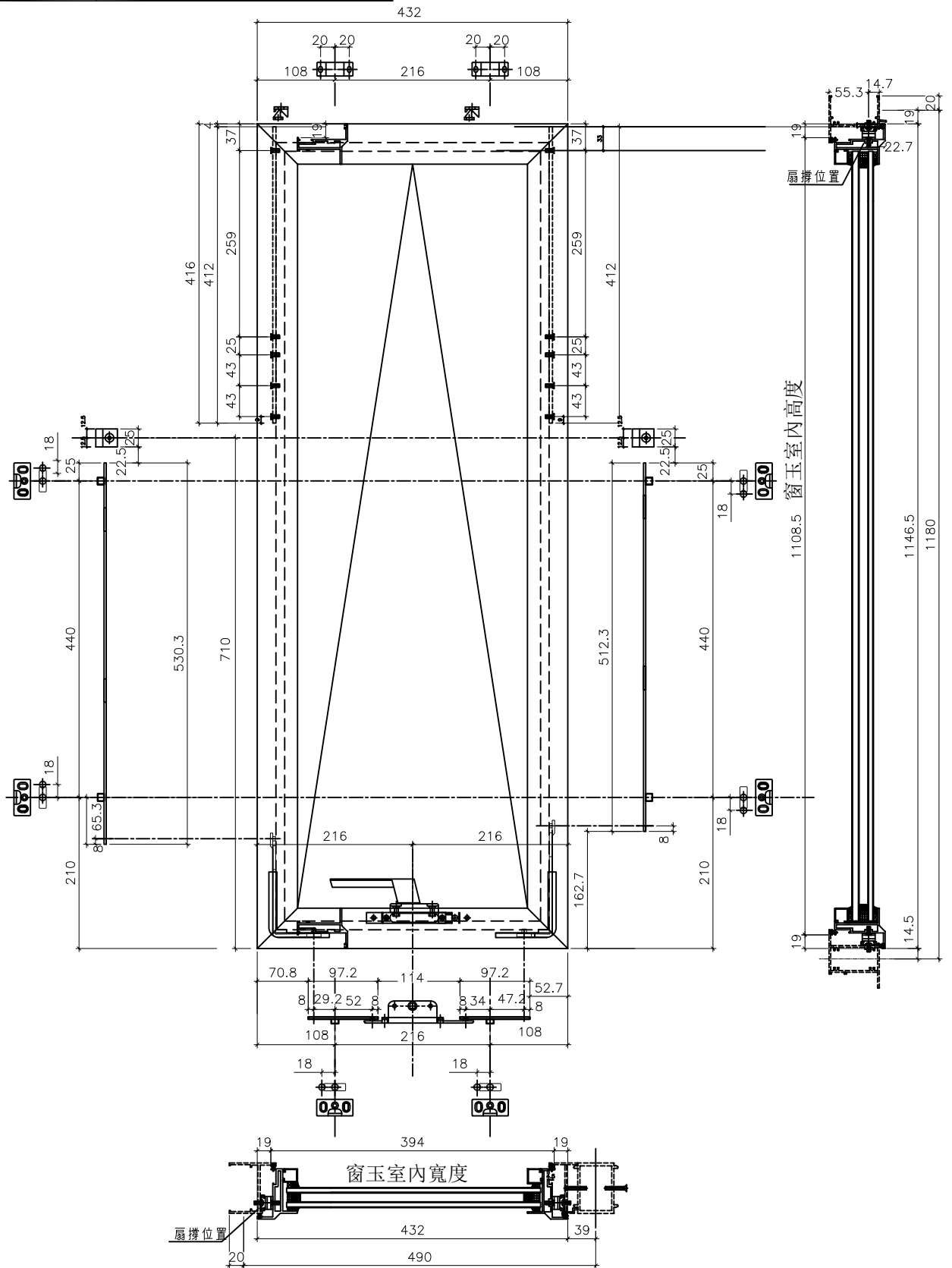
名稱	多點鎖,拉巴放樣圖	制圖	黃瓊玉	2022.11.26	修改		
材料	拉巴 (X85964)	復核	謝永林	2022.11.30	日期		
顏色	中灰色 (UCT542919XL-3)	批准			圖號	856-SH-D1	



美特鋁質有限公司
MIDI Aluminium Fabricator Ltd.

序號	窗号	位置	幅数	樓層
1	AW-02b		1	試模窗

工程號	J856	地盤	天水圍天榮站
-----	------	----	--------



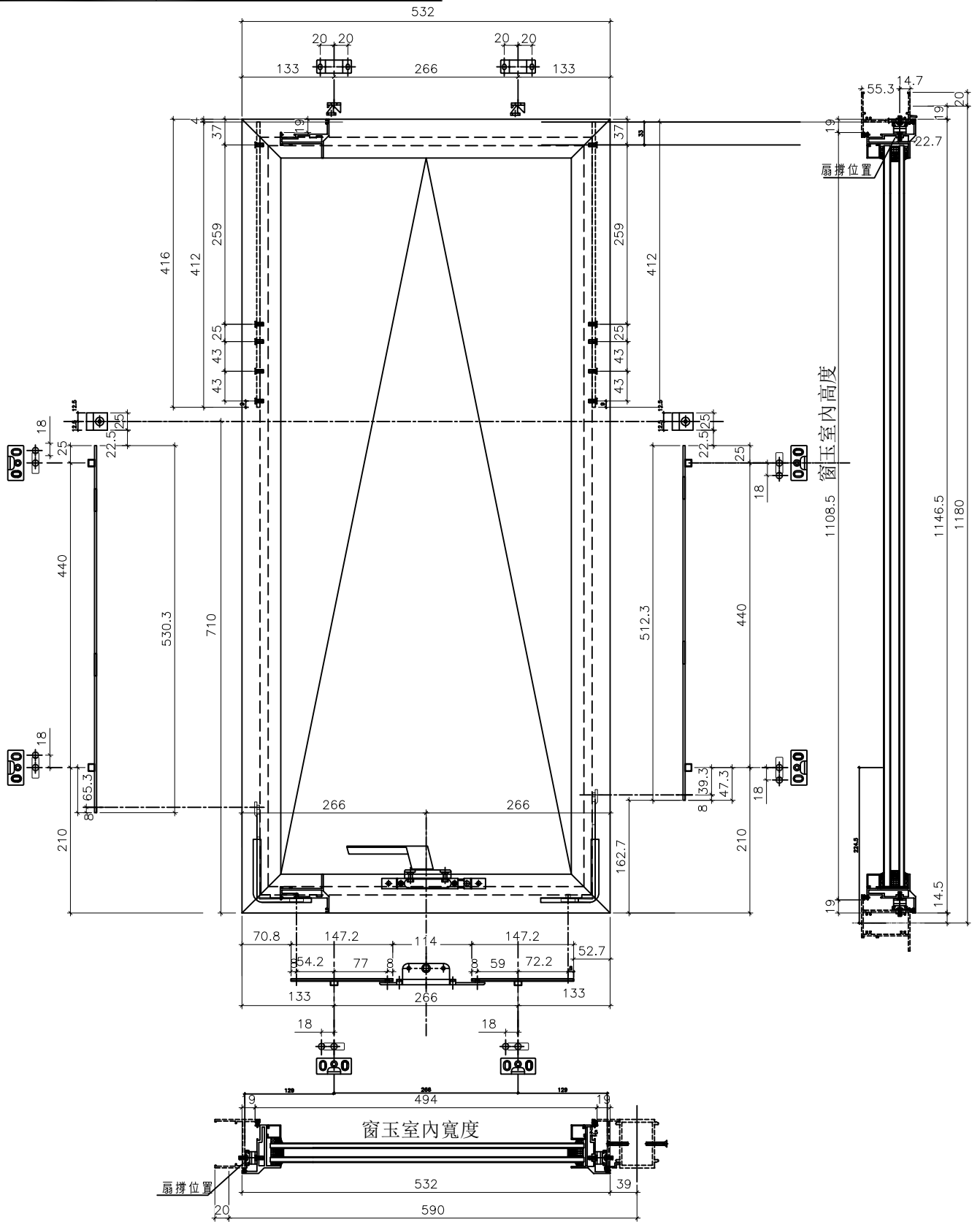
名稱	多點鎖,拉巴放樣圖	制圖	黃瓊玉	2022.11.26	修改		
材料	拉巴 (X85964)	復核	謝永林	2022.11.30	日期		
顏色	中灰色 (UCT542919XL-3)	批准			圖號	856-TH-D1	




美特鋁質有限公司
MIDI Aluminium Fabricator Ltd.

序號	窗号	位置	幅数	樓層
1	AW-04b		1	試模窗

工程號 J856 地盤 天水圍天榮站

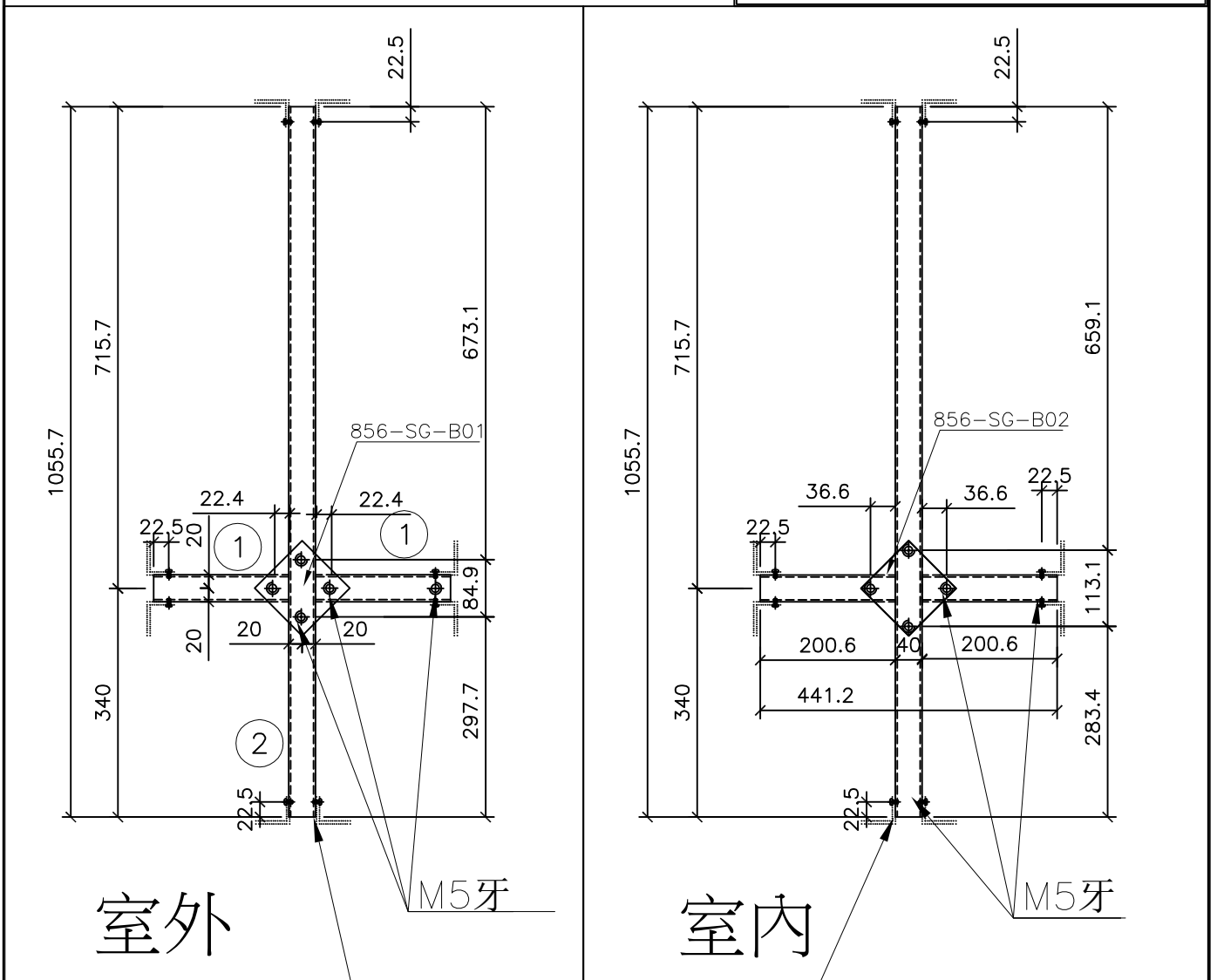


名稱	多點鎖,拉巴放樣圖	制圖	黃瓊玉	2022.11.26	修改		
材料	拉巴 (X85964)	復核	謝永林	2022.11.30	日期		
顏色	中灰色 (UCT542919XL-3)	批准			圖號	856-TH-D2	

 美特鋁質有限公司 MIDI Aluminium Fabricator Ltd.			序號	名稱	長度(mm)	支/幅	
工程號	J856	地盤	天水圍天榮站	1	25X40X2.5柵格	200.6	2
數據表見后頁				2	25X40X2.5柵格	1055.7	1

590X1180分格生窗
(441.2X1055.7柵格)

支撐架/各端廠裝40x50x5鋁角L=15
 物料編號: 856-SG-B07a
 物料編號: 856-SG-B07b

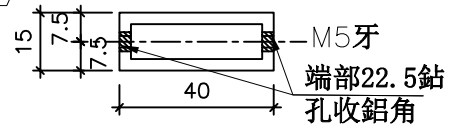
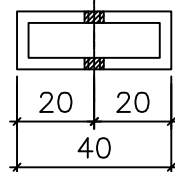


室外

室內

正視面

背視面



名稱	70生窗柵格	制圖	黃瓊玉	2022.11.26	修改		
材料	15X40X1.8鋁通	復核	謝永林	2022.11.30	日期		
顏色	MILL	批准			圖號	856-SG-F1	

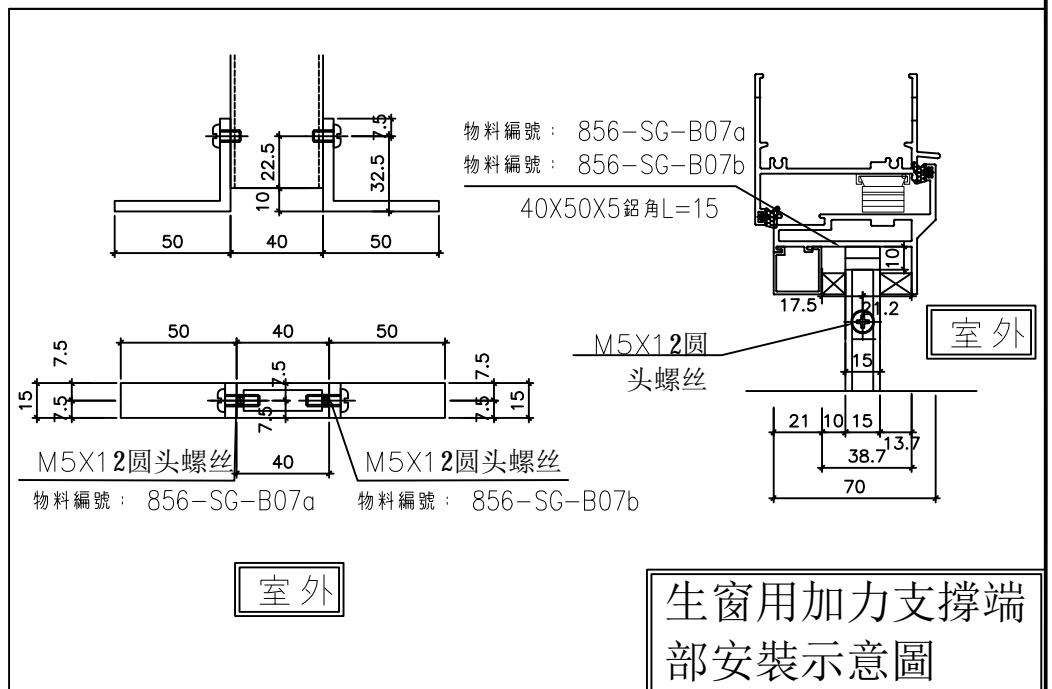


美特鋁質有限公司
MIDI Aluminium Fabricator Ltd.

工程號 J856 地盤 天水圍天榮站

圖樣見前頁

序號	窗号	位置	幅数	樓層
1	AW-04aR		1	試模窗
2	AW-07		1	試模窗
3	AW-04b		1	試模窗
合計:			3	



名稱	70生窗柵格BM表	制圖	黃瓊玉	2022.11.26	修改		
材料	15X40X1.8鋁通	復核	謝永林	2022.11.30	日期		
顏色	MILL	批准			圖號	856-SG-F1(1)	



美特鋁質有限公司
MIDI Aluminium Fabricator Ltd.

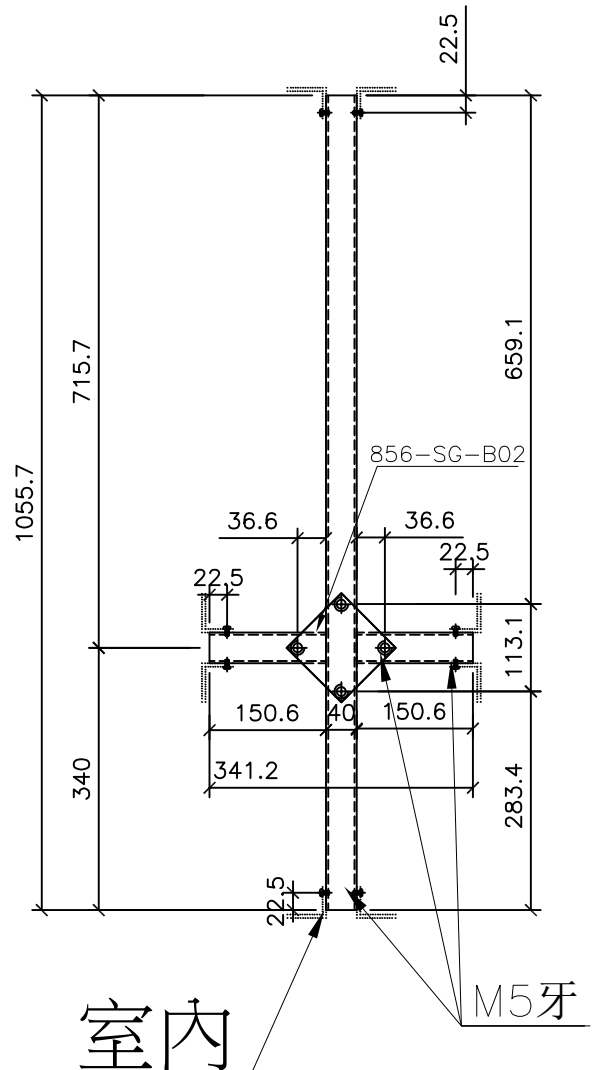
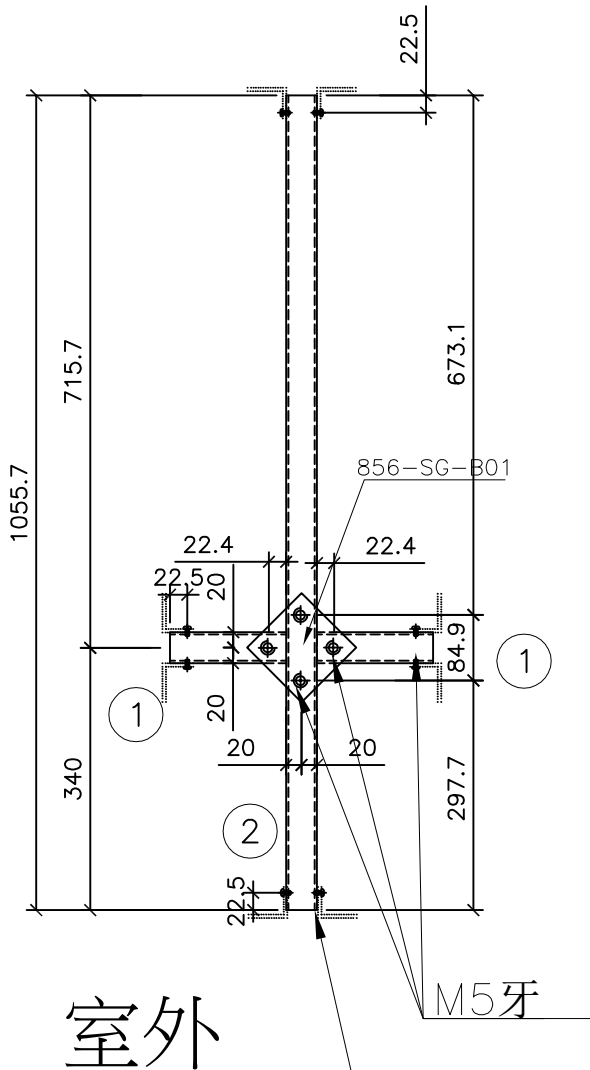
工程號 J856 地盤 天水圍天榮站

數據表見后頁

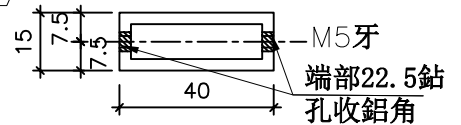
490X1180分格生窗
(341.2X1055.7柵格)

支撐架/各端廠裝40x50x5鋁角L=15
物料編號：856-SG-B07a
物料編號：856-SG-B07b

序號	名稱	長度(mm)	支/幅
1	25X40X2.5柵格	150.6	2
2	25X40X2.5柵格	1055.7	1



背視面



名稱	70生窗柵格	制圖	黃瓊玉	2022.11.26	修改		
材料	15X40X1.8鋁通	復核	謝永林	2022.11.30	日期		
顏色	MILL	批准			圖號	856-SG-F1a	



美特鋁質有限公司
MIDI Aluminium Fabricator Ltd.

圖樣見前頁

工程號 J856 地盤 天水圍天榮站

序號	窗号	位置	幅数	樓層
1	AW-02b		1	試模窗

名稱	70生窗柵格	制圖	黃瓊玉	2022.11.26	修改			
材料	15X40X1.8鋁通	復核	謝永林	2022.11.30	日期			
顏色	MILL	批准			圖號	856-SG-F1a(1)		

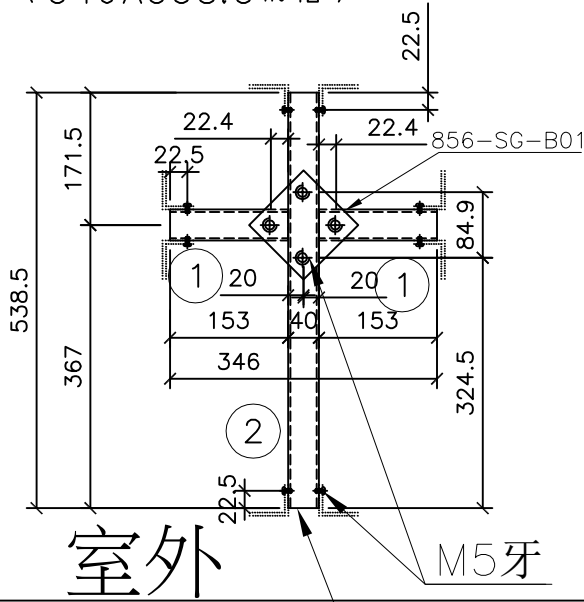


美特鋁質有限公司
MIDI Aluminium Fabricator Ltd.

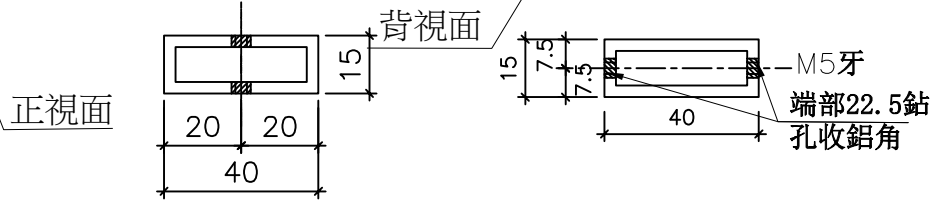
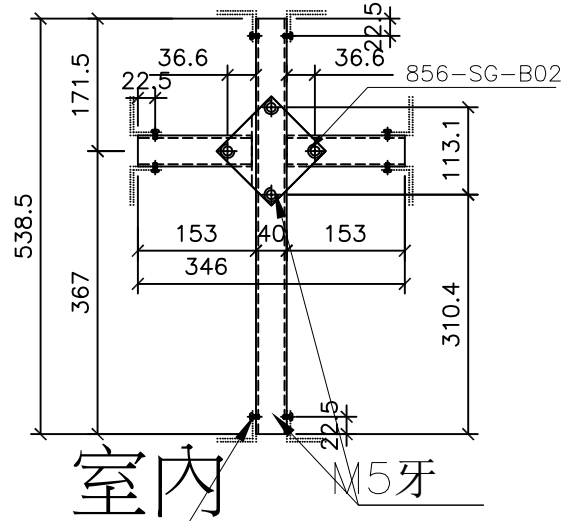
工程號 J856 | 地盤 天水圍天榮站

序號	名稱	長度(mm)	支/幅
1	25X40X2.5柵格	153.0	2
2	25X40X2.5柵格	538.5	1

490X600分格梗窗
(346X538.5柵格)



支撐架/各端廠裝40x50x5鋁角L=15
物料編號: 856-SG-B08a
物料編號: 856-SG-B08b



序號	窗号	位置	幅数	樓層			
1	AW-02b		1	試模窗			
名稱	70梗窗柵格	制圖	黃瓊玉	2022.11.26	修改		
材料	15X40X1.8鋁通	復核	謝永林	2022.11.30	日期		
顏色	MILL	批准			圖號	856-SG-F4a	



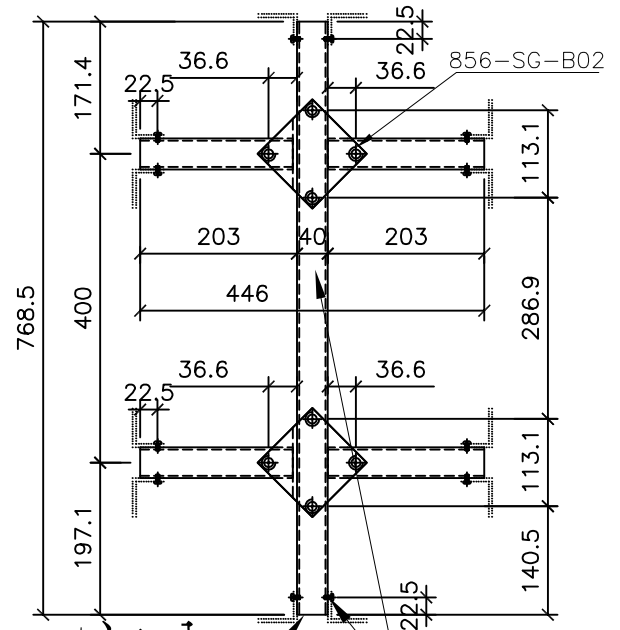
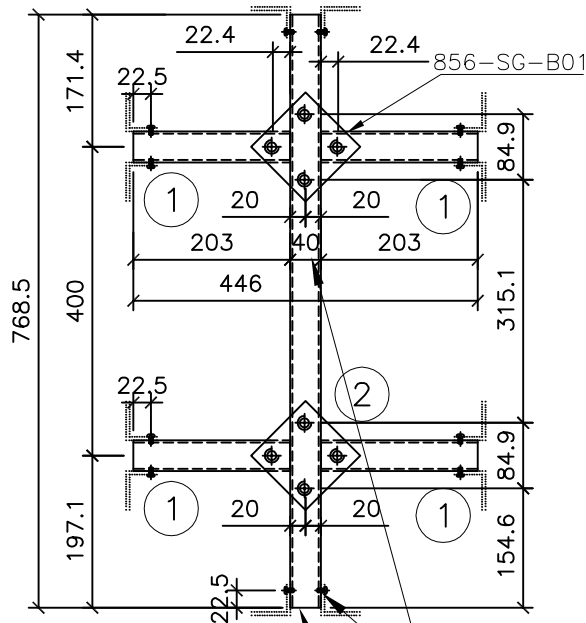
美特鋁質有限公司
MIDI Aluminium Fabricator Ltd.

工程號 J856 地盤 天水圍天榮站

序號	名稱	長度(mm)	支/幅
1	25X40X2.5柵格	203.0	4
2	25X40X2.5柵格	768.5	1

590X830分格梗窗
(446X768.5柵格)

支撐架/各端廠裝40x50x5鋁角L=15
物料編號: 856-SG-B08a
物料編號: 856-SG-B08b

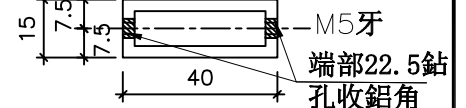
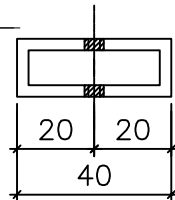


室外

室內

正視面

背視面



序號	窗号	位置	幅数	樓層
1	AW-04aR		1	試模窗
2	AW-07		1	試模窗
3	AW-04b		1	試模窗
合計:			3	

名稱	70梗窗柵格	制圖	黃瓊玉	2022.11.26	修改		
材料	15X40X1.8鋁通	復核	謝永林	2022.11.30	日期		
顏色	MILL	批准			圖號	856-SG-F6	

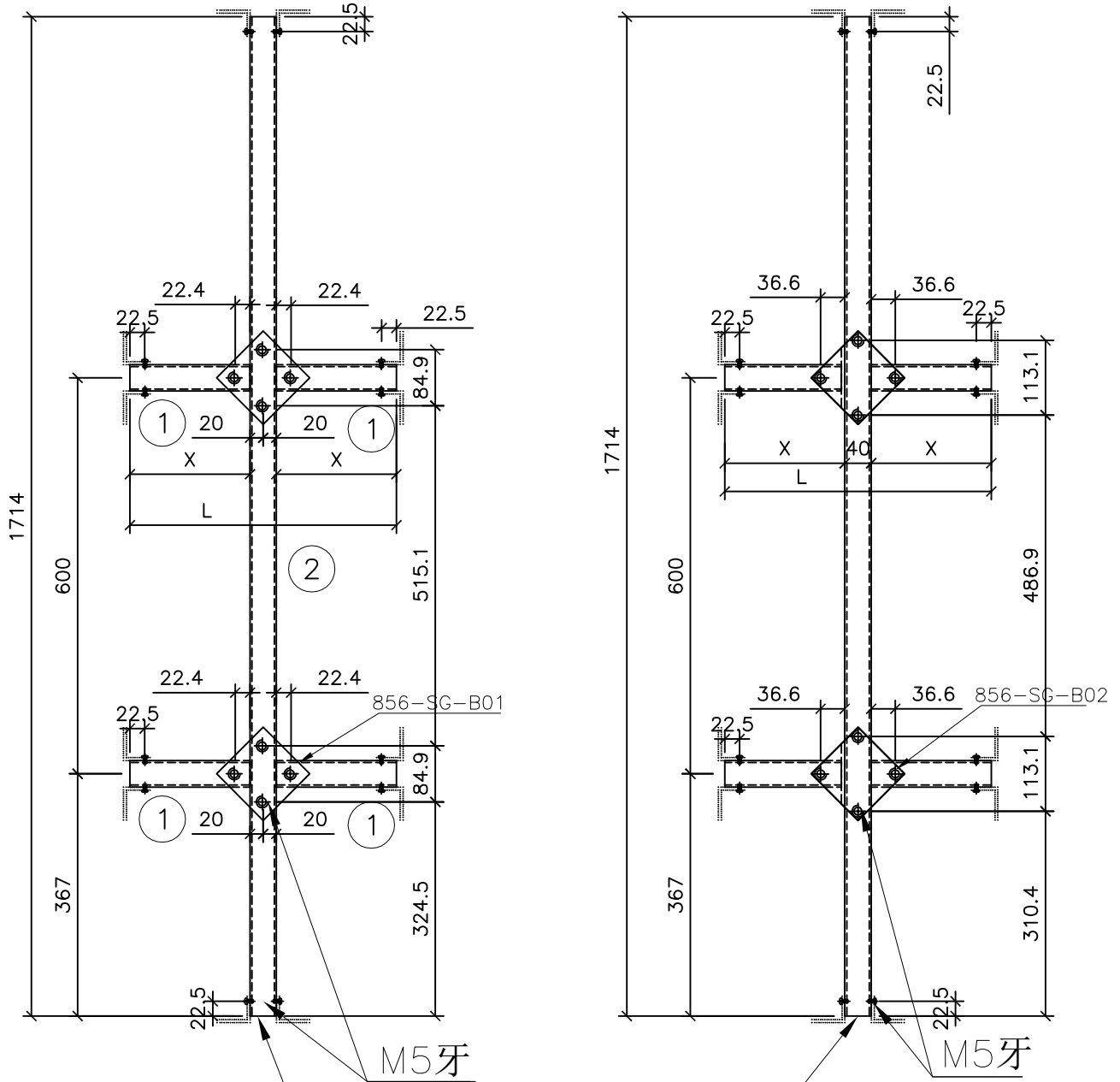


美特鋁質有限公司
MIDI Aluminium Fabricator Ltd.

序號	名稱	長度(mm)	支/幅
1	25X50X3柵格	X	4
2	25X50X3柵格	1714.0	1

工程號 J856 | 地盤 天水圍天榮站

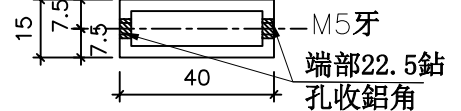
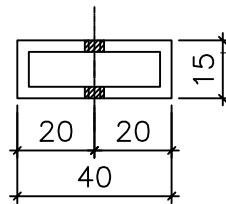
數據表見后頁



室外

正視面

背視面



名稱	70梗窗柵格	制圖	黃瓊玉	2022.11.26	修改		
材料	15X40X1.8鋁通	復核	謝永林	2022.11.30	日期		
顏色	MILL	批准			圖號	856-SG-F8	



美特鋁質有限公司
MIDI Aluminium Fabricator Ltd.

圖樣見前頁

工程號 J856 | 地盤 天水圍天榮站

490X1780分格梗窗(404X1714柵格)

740X1780分格梗窗(654X1714柵格)

序號	窗号	X	L	位置	幅数	樓層	分格尺寸	支架編號
1	AW-02b	307	654		1	試模窗	740X1780	856-SG-F8a
總數:		1						

名稱	70梗窗柵格BM表	制圖	黃瓊玉	2022.11.26	修改			
材料	15X40X1.8鋁通	復核	謝永林	2022.11.30	日期			
顏色	MILL	批准			圖號	856-SG-F8(1)		

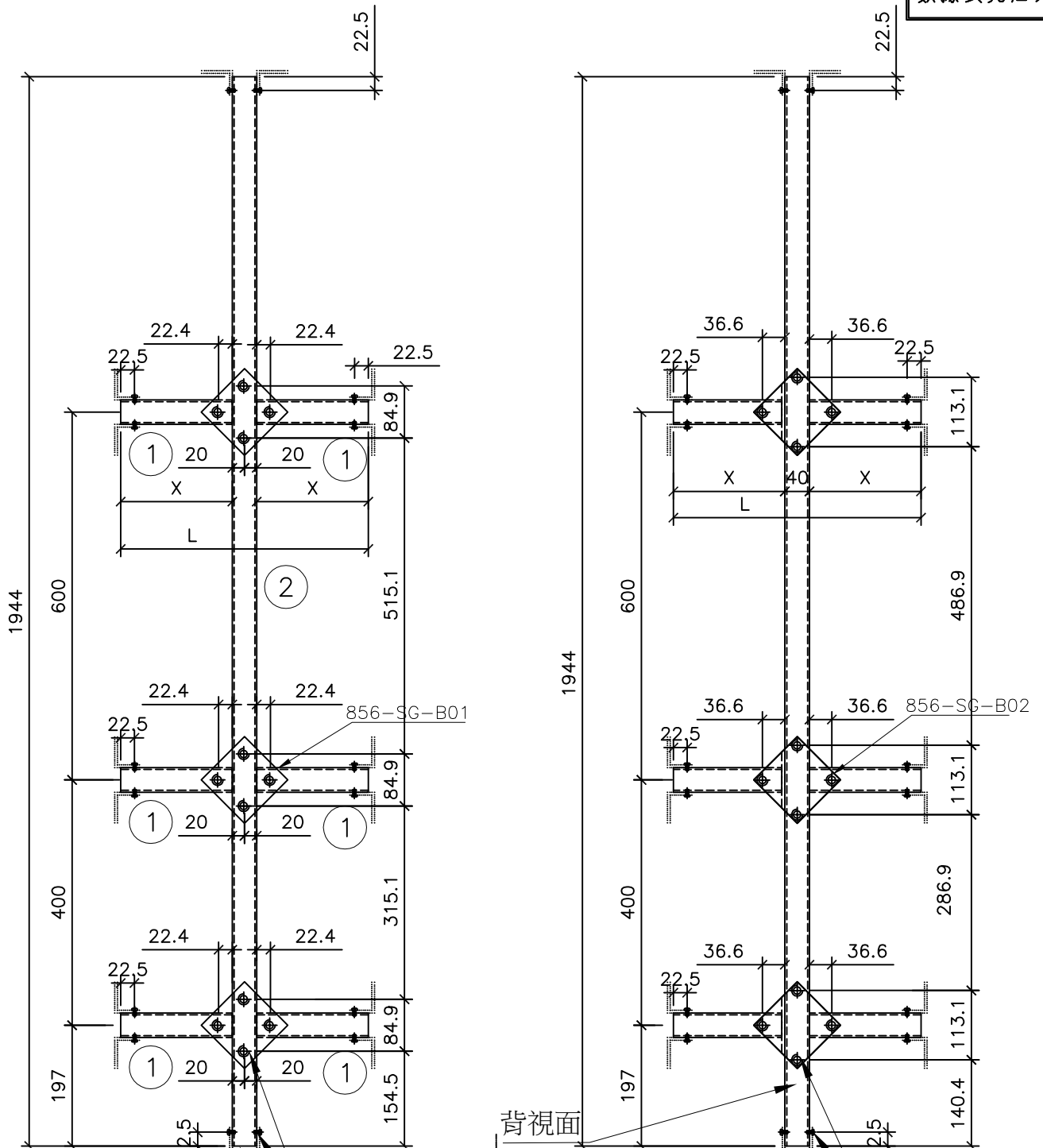


美特鋁質有限公司
MIDI Aluminium Fabricator Ltd.

序號	名稱	長度(mm)	支/幅
1	25X50X3柵格	X	6
2	25X50X3柵格	1944.0	1

工程號 J856 地盤 天水圍天榮站

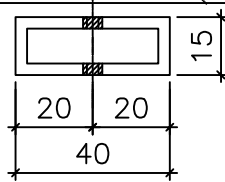
數據表見后頁



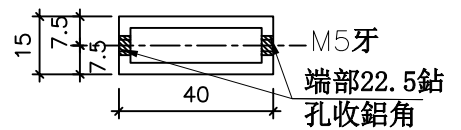
室外

M5牙

正視面



M5牙



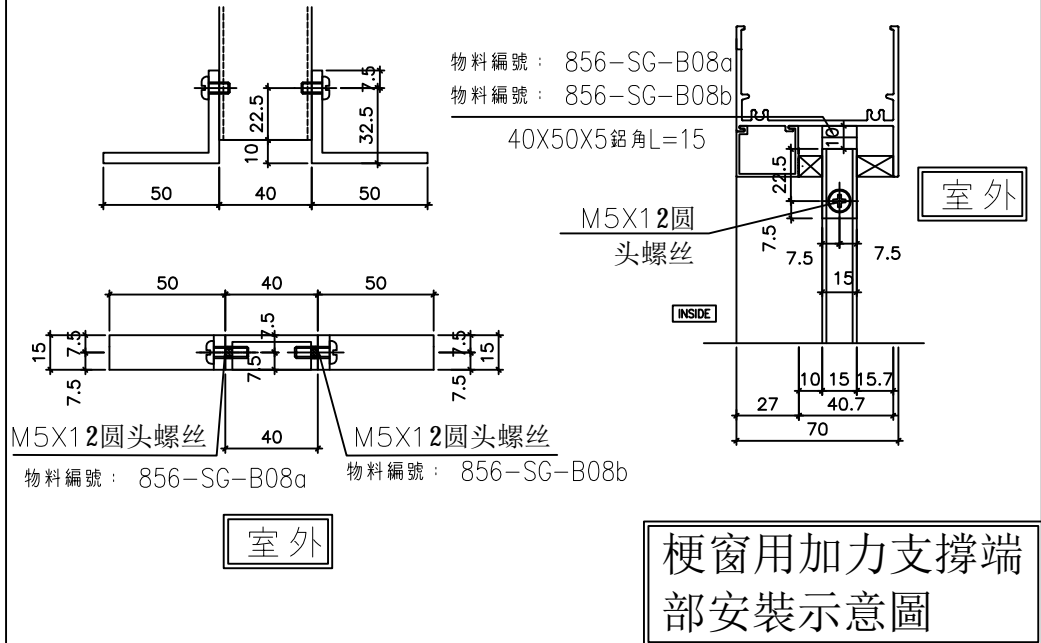
名稱	70梗窗柵格	制圖	黃瓊玉	2022.11.26	修改		
材料	15X40X1.8鋁通	復核	謝永林	2022.11.30	日期		
顏色	MILL	批准			圖號	856-SG-F9	



美特鋁質有限公司
MIDI Aluminium Fabricator Ltd.

圖樣見前頁

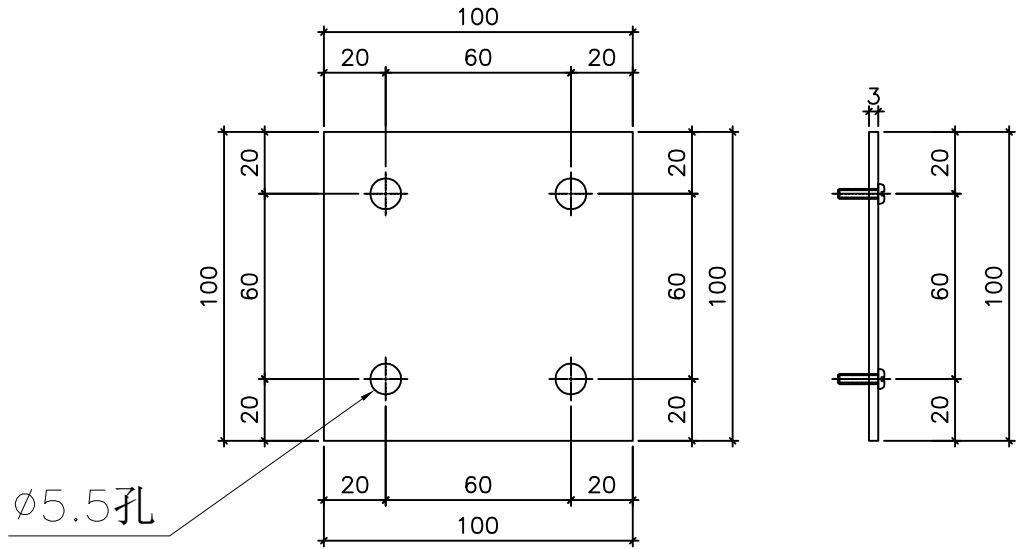
工程號 J856 地盤 天水圍天榮站



(890/690/840/780)x2010分格梗窗
(804/604/754/719)x1944柵格

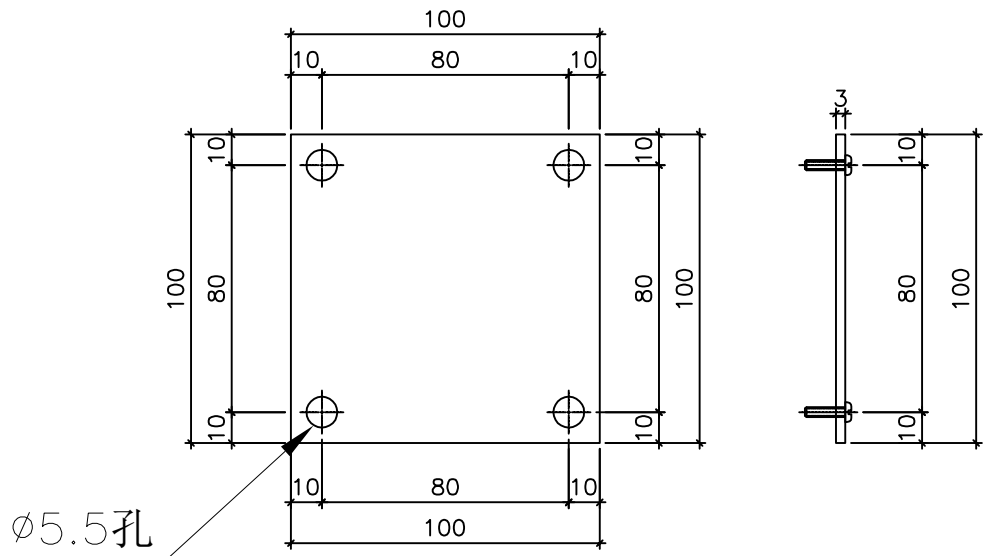
序號	窗号	X	L	位置	幅数	樓層	分格尺寸	支架編號	
1	AW-04aR	357	754		1	試模窗	840X2010	856-SG-F9a(2)	
2	AW-04b	357	754		1	試模窗	840X2010	856-SG-F9a(2)	
3	AW-07	339.5	719		1	試模窗	780X2010	856-SD-F9(3)	
4	AW-07	422	884		1	試模窗	965X2010	856-SG-F9(5)	
	總數	4							

名稱	70梗窗柵格BM表	制圖	黃瓊玉	2022.11.26	修改			
材料	15X40X1.8鋁通	復核	謝永林	2022.11.30	日期			
顏色	MILL	批准			圖號	856-SG-F9(1)		



物料編號：856-SG-B01

室外用：T1窗數量：25(塊)



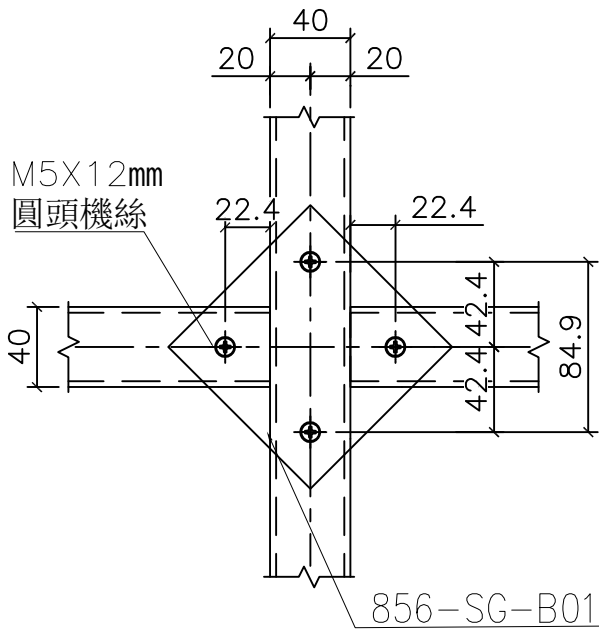
物料編號：856-SG-B02

室內用：T1窗數量：25(塊)

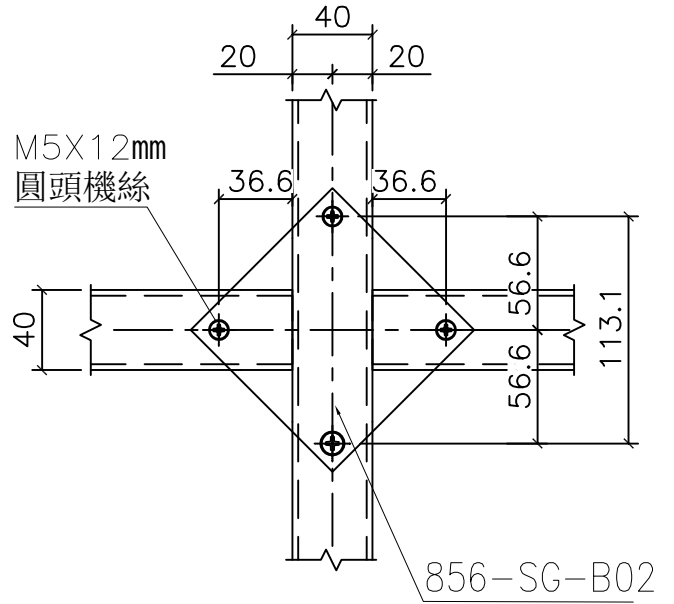
名稱	鋁巴鑽孔圖	制圖	黃瓊玉	2022.11.26	修改		
材料	100x3mm鋁巴	復核	謝永林	2022.11.30	日期		
顏色	MILL	批准			圖號	856-SG-B01	



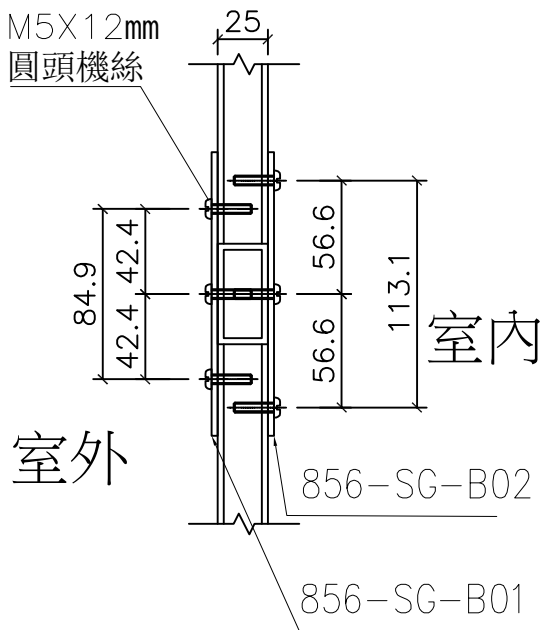
工程號 J856 | 地盤 天水圍天榮站



室外用



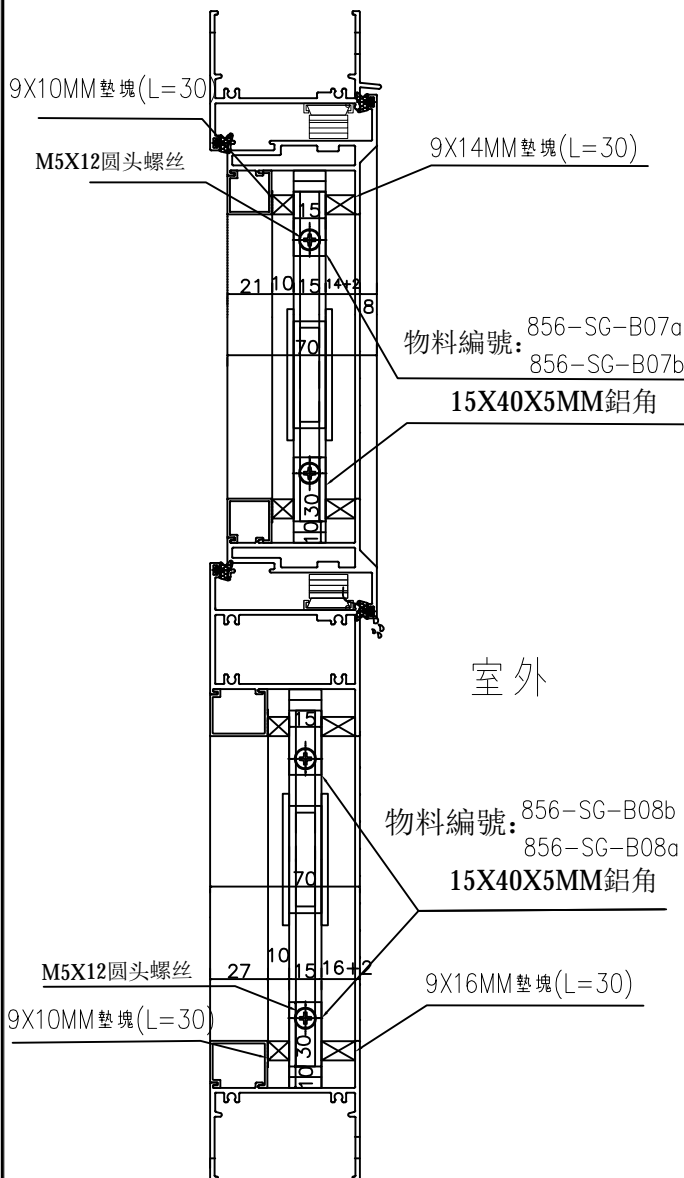
室內用



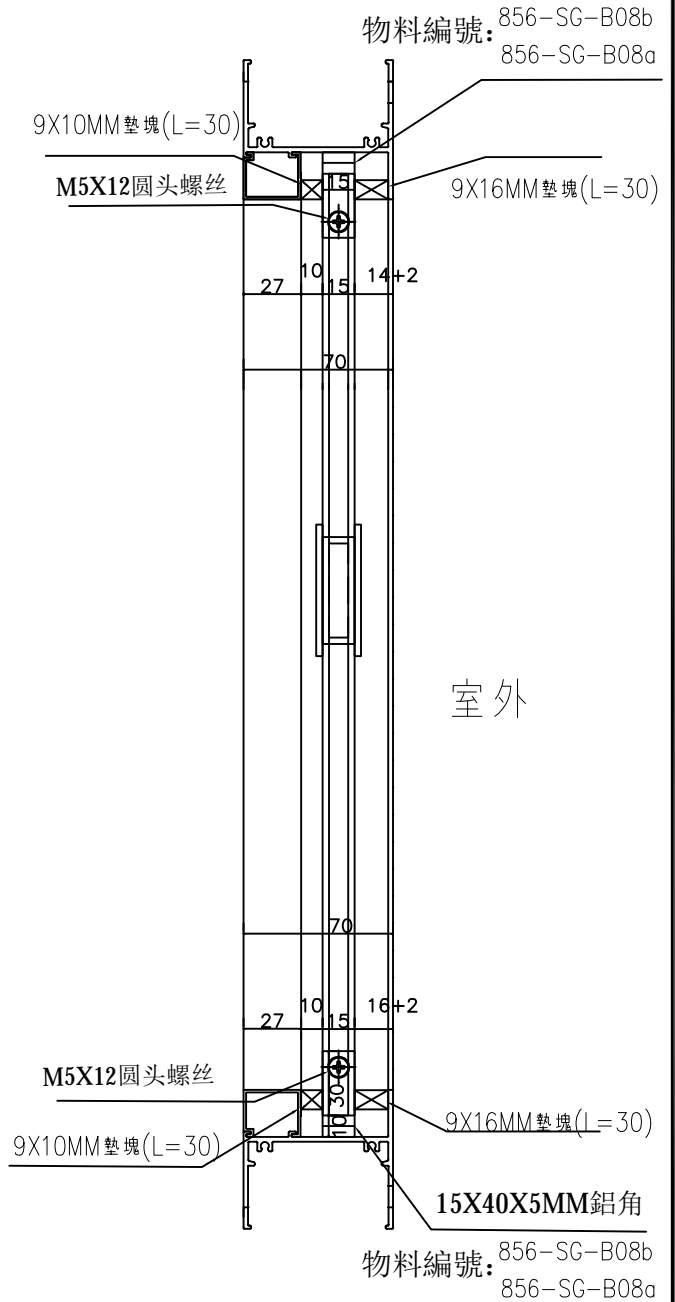
名稱	70窗鋁巴安裝放大圖	制圖	黃瓊玉	2022.11.26	修改		
材料		復核	謝永林	2022.11.30	日期		
顏色	MILL	批准			圖號	856-SG-B02	



上生下梗窗用節點



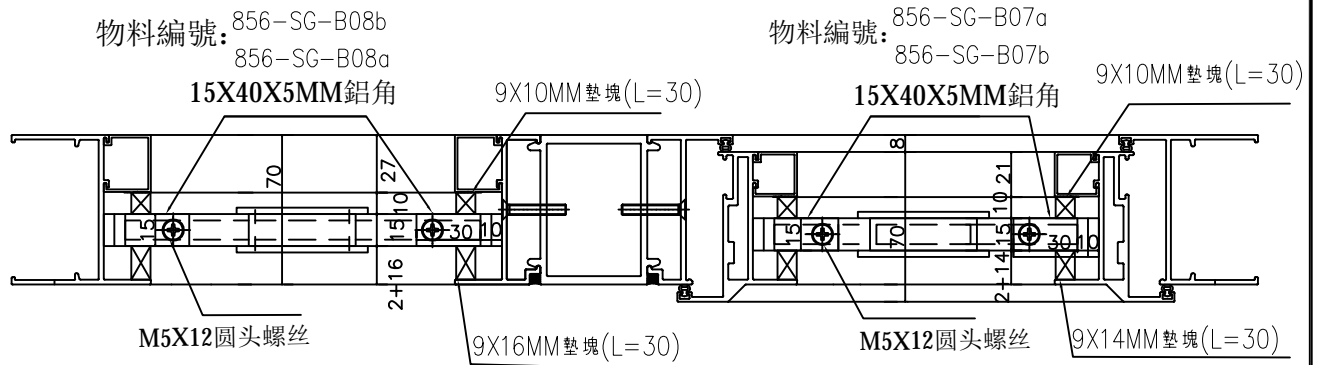
梗窗用節點



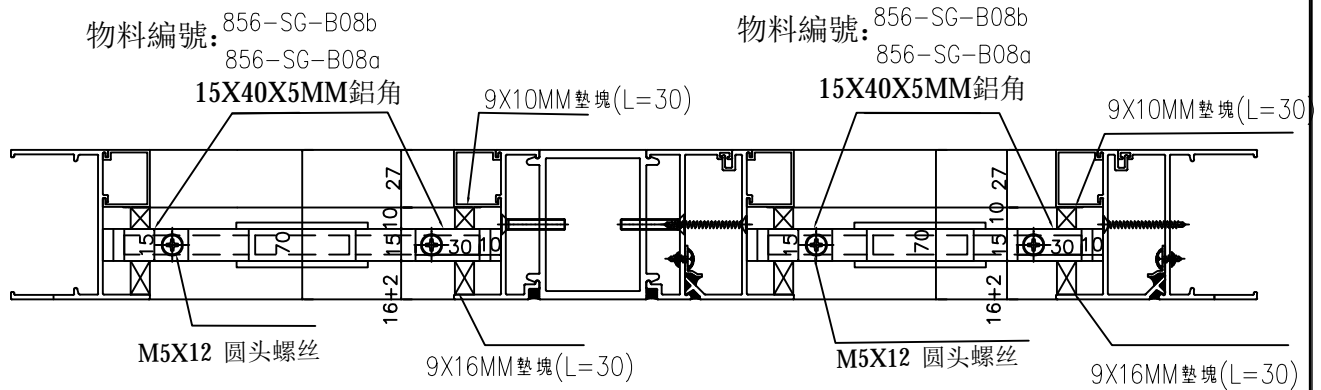
名稱	70窗安全柵格節點示意圖	制圖	黃瓊玉	2022.11.26	修改		
材料	-	復核	謝永林	2022.11.30	日期		
顏色	MILL	批准			圖號	856-SG-B03	



AW04aR窗用節點



室外



室外

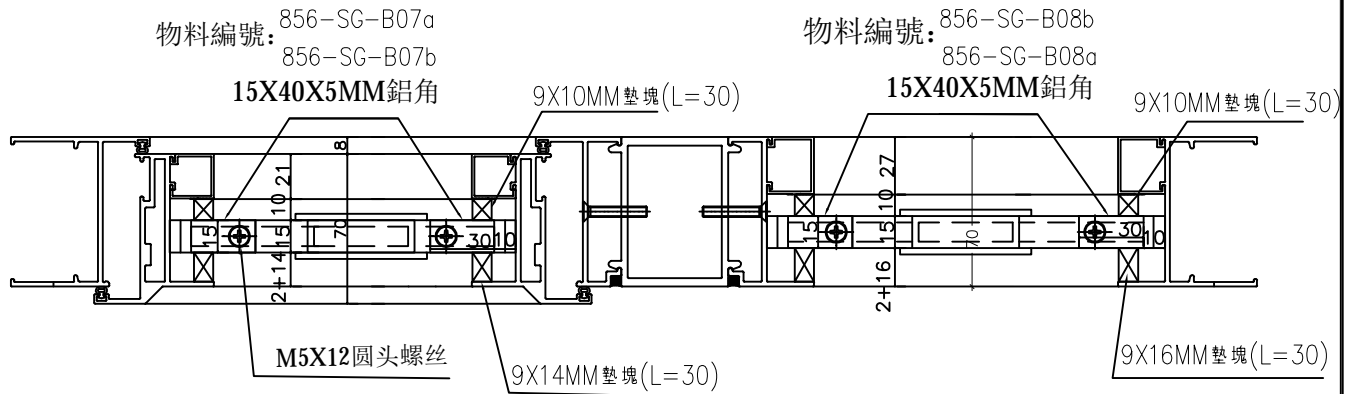
名稱	70窗安全柵格節點示意圖	制圖	黃瓊玉	2022.11.26	修改		
材料	-	復核	謝永林	2022.11.30	日期		
顏色	MILL	批准			圖號	856-SG-B04	



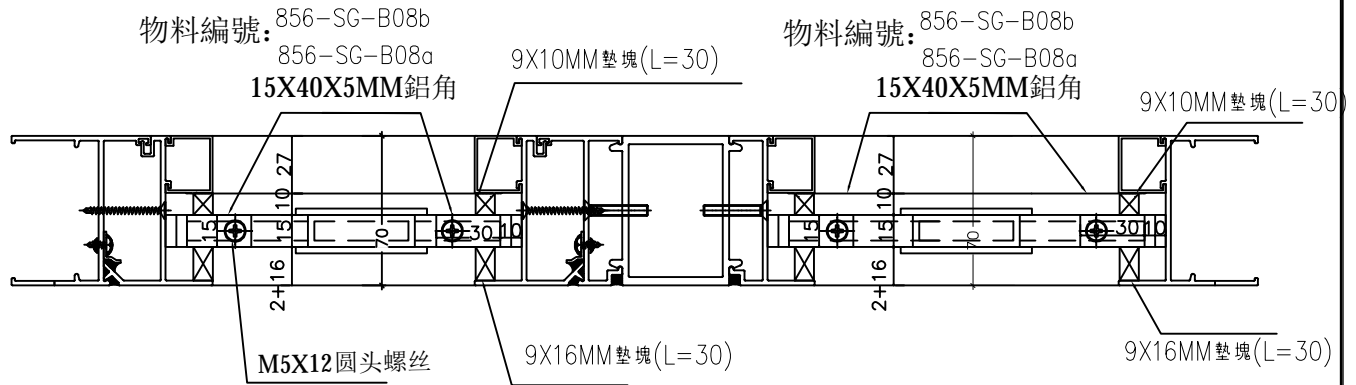
美特鋁質有限公司
MIDI Aluminium Fabricator Ltd.

工程號 J856 | 地盤 天水圍天榮站

AW-02b, AW-04b 窗用節點



室外

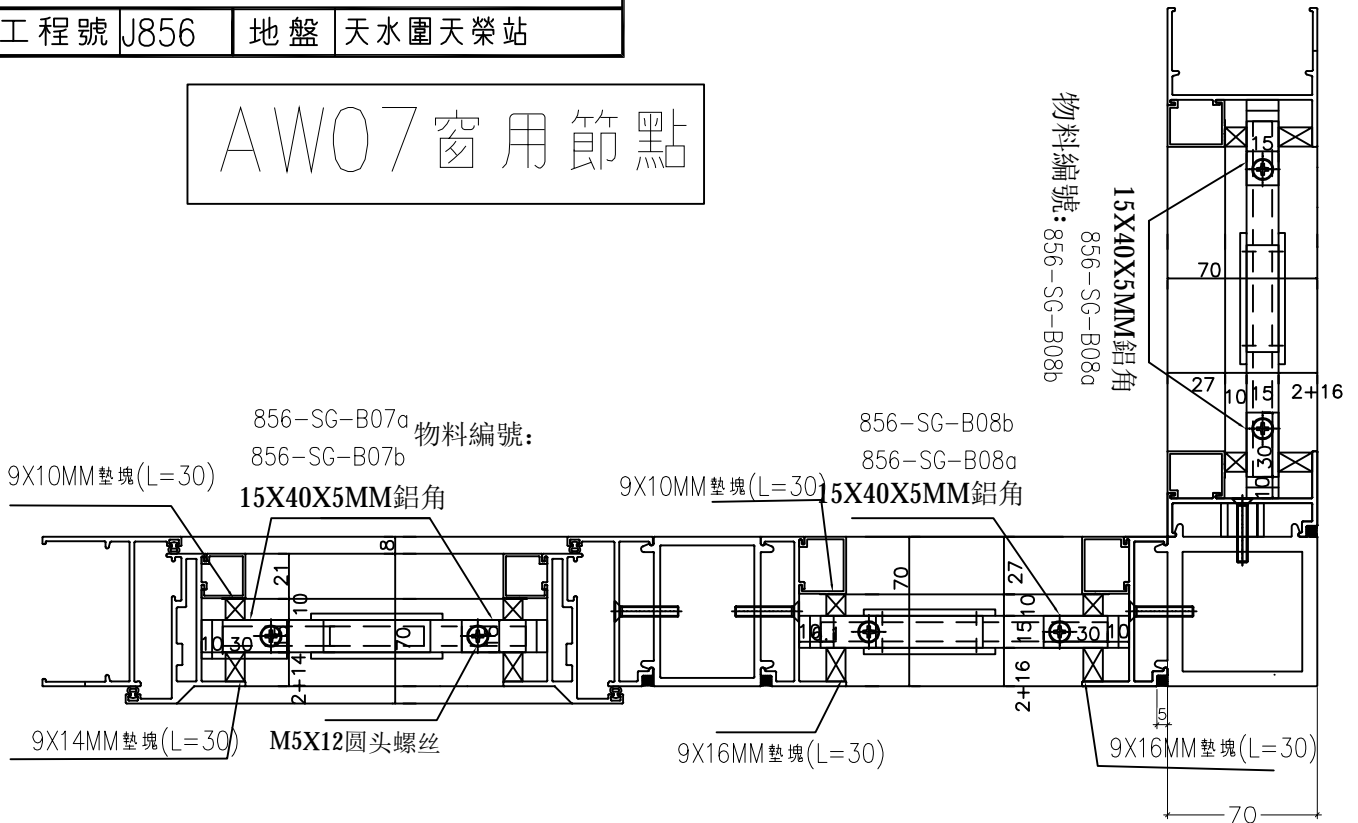


室外

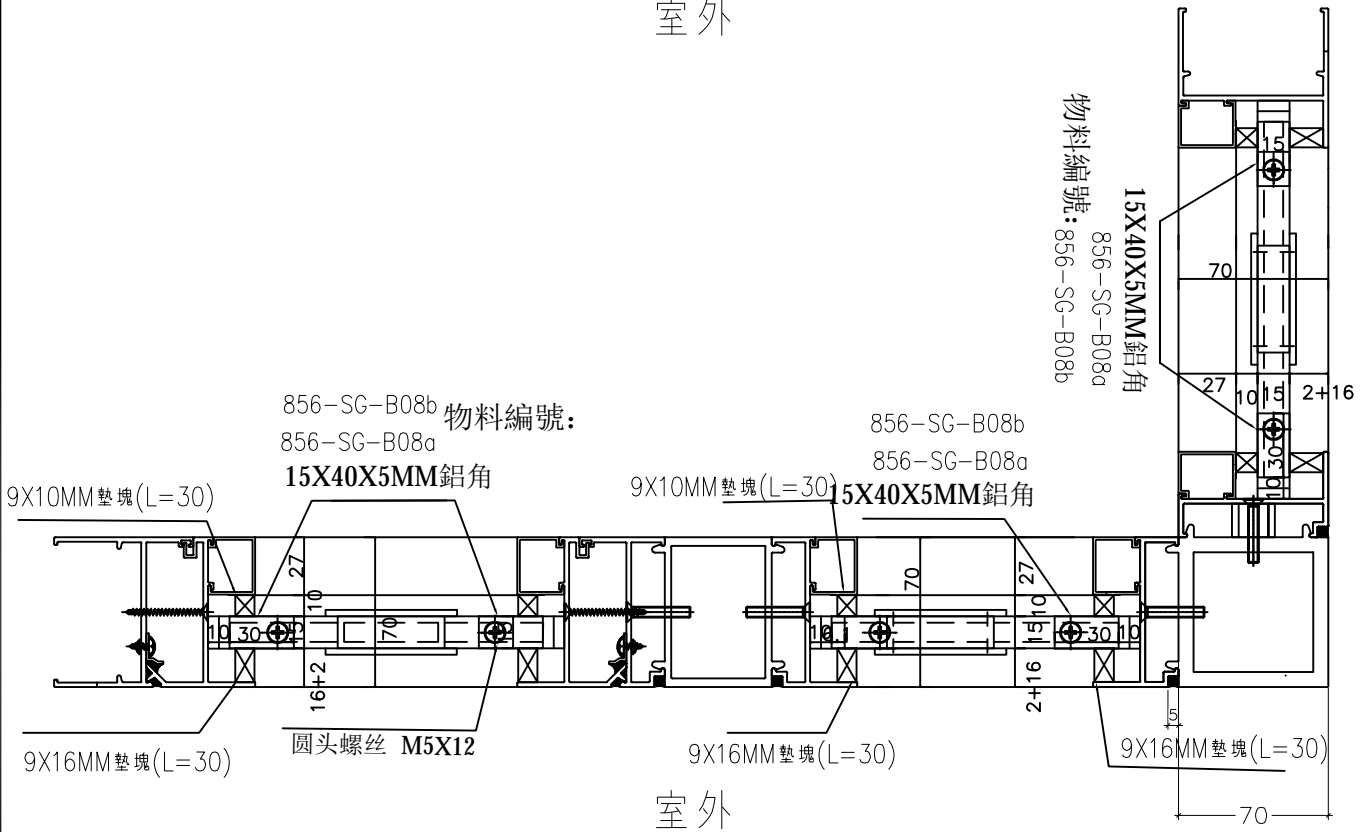
名稱	70窗安全柵格節點示意圖	制圖	黃瓊玉	2022.11.26	修改		
材料	-	復核	謝永林	2022.11.30	日期		
顏色	MILL	批准			圖號	856-SG-B05	



AW07窗用節點



室外



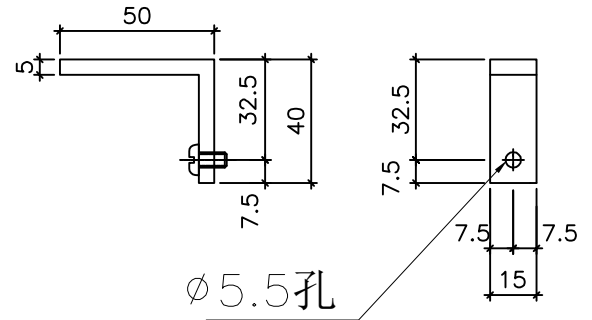
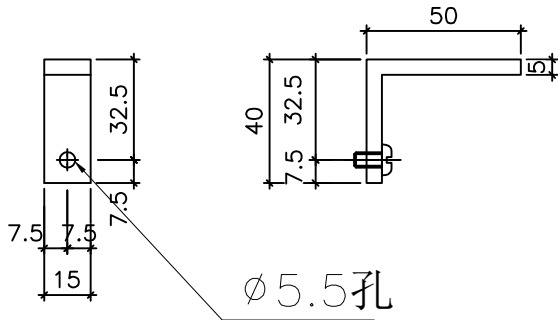
室外

名稱	70窗安全柵格節點示意圖	制圖	黃瓊玉	2022.11.26	修改		
材料	-	復核	謝永林	2022.11.30	日期		
顏色	MILL	批准			圖號	856-SG-B06a	



美特鋁質有限公司
MIDI Aluminium Fabricator Ltd.

工程號 J856 | 地盤 天水圍天榮站



物料編號：856-SG-B07a

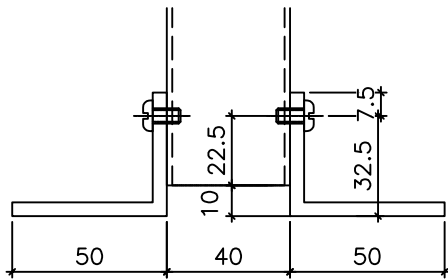
物料編號：856-SG-B07b

T1窗數量：16

T1窗數量：16

位置：70/50生窗用

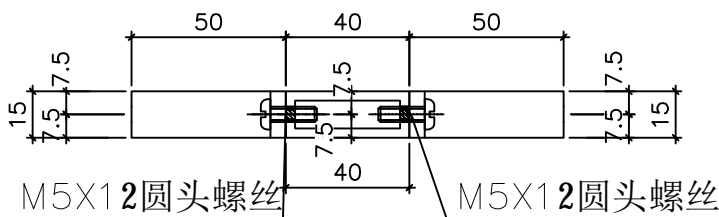
位置：70/50生窗用



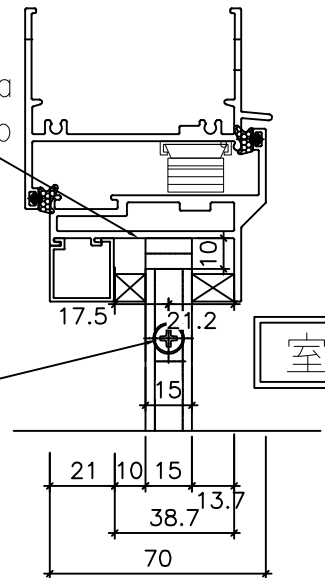
物料編號：856-SG-B07a

物料編號：856-SG-B07b

40X50X5 鋁角L=15



M5X12 圆头螺丝



室外

物料編號：856-SG-B07a

物料編號：856-SG-B07b

室外

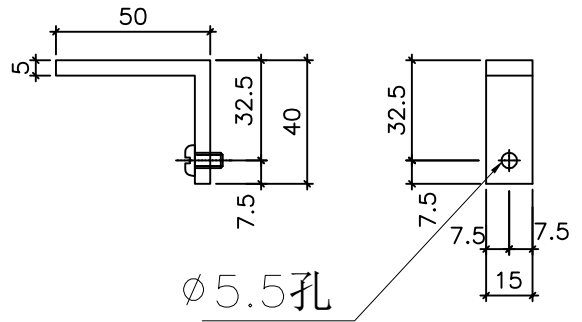
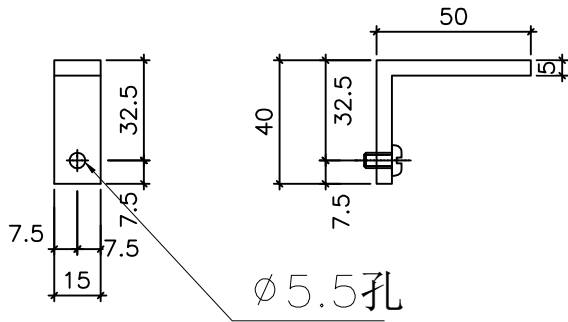
生窗用加力支撐端
部安裝示意圖

名稱	加力通用鋁角加工圖	制圖	黃瓊玉	2022.11.26	修改		
材料	50x40X5mm 鋁角	復核	謝永林	2022.11.30	日期		
顏色	MILL	批准			圖號	856-SG-B07	



美特鋁質有限公司
MIDI Aluminium Fabricator Ltd.

工程號 J856 | 地盤 天水圍天榮站



物料編號：856-SG-B08a

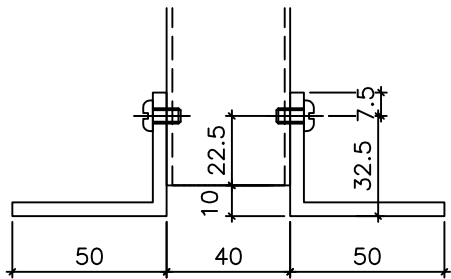
物料編號：856-SG-B08b

T1窗數量：60

T1窗數量：60

位置：70梗窗（全梗/生下小梗）用

位置：70梗窗（全梗/生下小梗）用



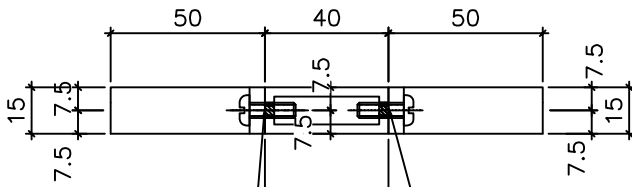
物料編號：856-SG-B08a

物料編號：856-SG-B08b

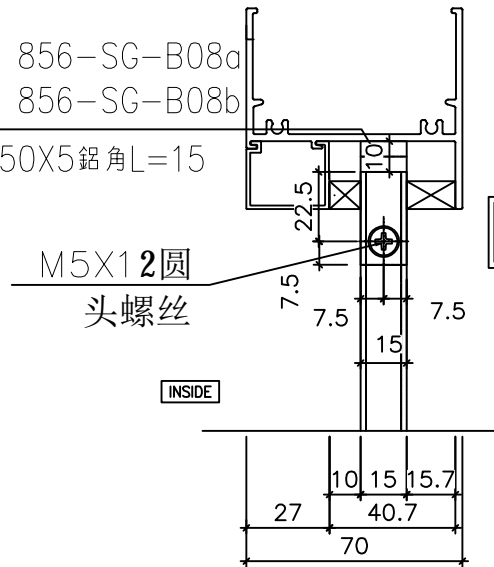
40X50X5 鋁角L=15

M5X12 圆头螺丝

室外



INSIDE



M5X12 圆头螺丝

M5X12 圆头螺丝

物料編號：856-SG-B08a

物料編號：856-SG-B08b

室外

梗窗用加力支撐端
部安裝示意圖

名稱	加力通用鋁角加工圖	制圖	黃瓊玉	2022.11.26	修改		
材料	50x40X5mm 鋁角	復核	謝永林	2022.11.30	日期		
顏色	MILL	批准			圖號	856-SG-B08	

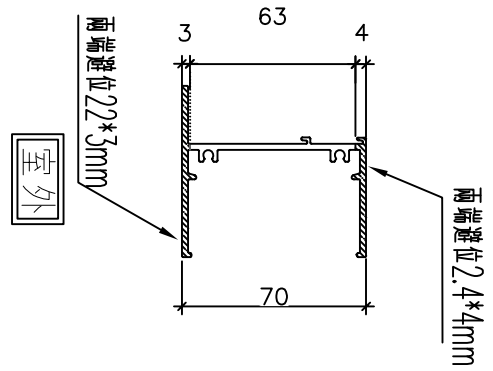
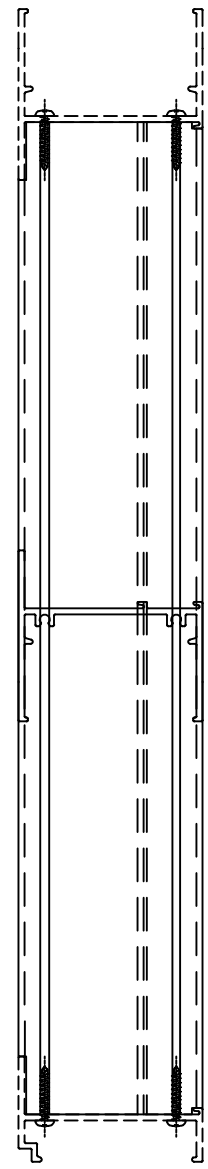
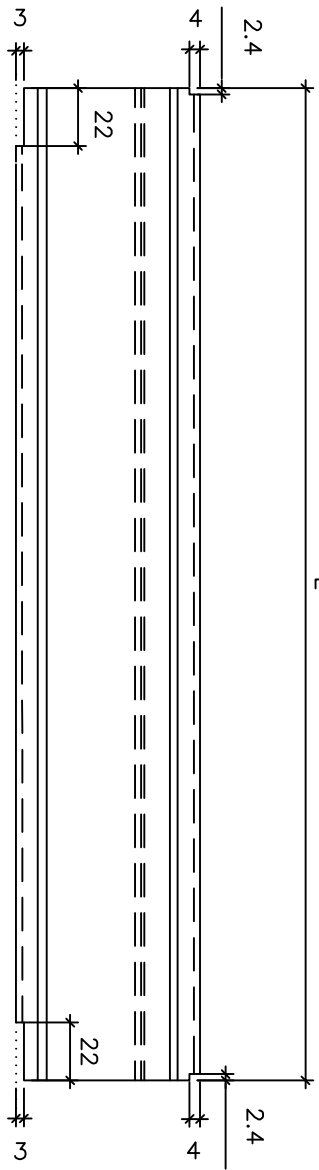


工程號

J856

地盤

天水圍天榮站



數據表見后頁

名稱	70梗頂橫	制圖	黃瓊玉	2022.11.26	修改		
材料	X86016	復核	謝永林	2022.11.30	日期		
顏色	中灰色 (UCT542429XL-3)	批准			圖號	X86016-F01	



美特鋁質有限公司
MIDI Aluminium Fabricator Ltd.

工程號 J856 地盤 天水圍天榮站

圖樣見前頁

序號	物料編號	數量	L	窗號	位置	分格尺寸	樓層
1	X86016-F04	1	739	AW-07		780	試模窗
2	X86016-F06	1	904	AW-07		965	試模窗
3	X86016-F21	1	674	AW-02b		740	試模窗
4	X86016-F22	1	774	AW-04b		840	試模窗
5	X86016-F22	1	774	AW-04aR		840	試模窗
總數:		5					

名稱	梗頂橫折圖(數據表)	制圖	黃瓊玉	2022.11.26	修改	
材料	X86016	復核	謝永林	2022.11.30	日期	
顏色	中灰色 (UCT542429XL-3)	批准			圖號	X86016-F01(1)



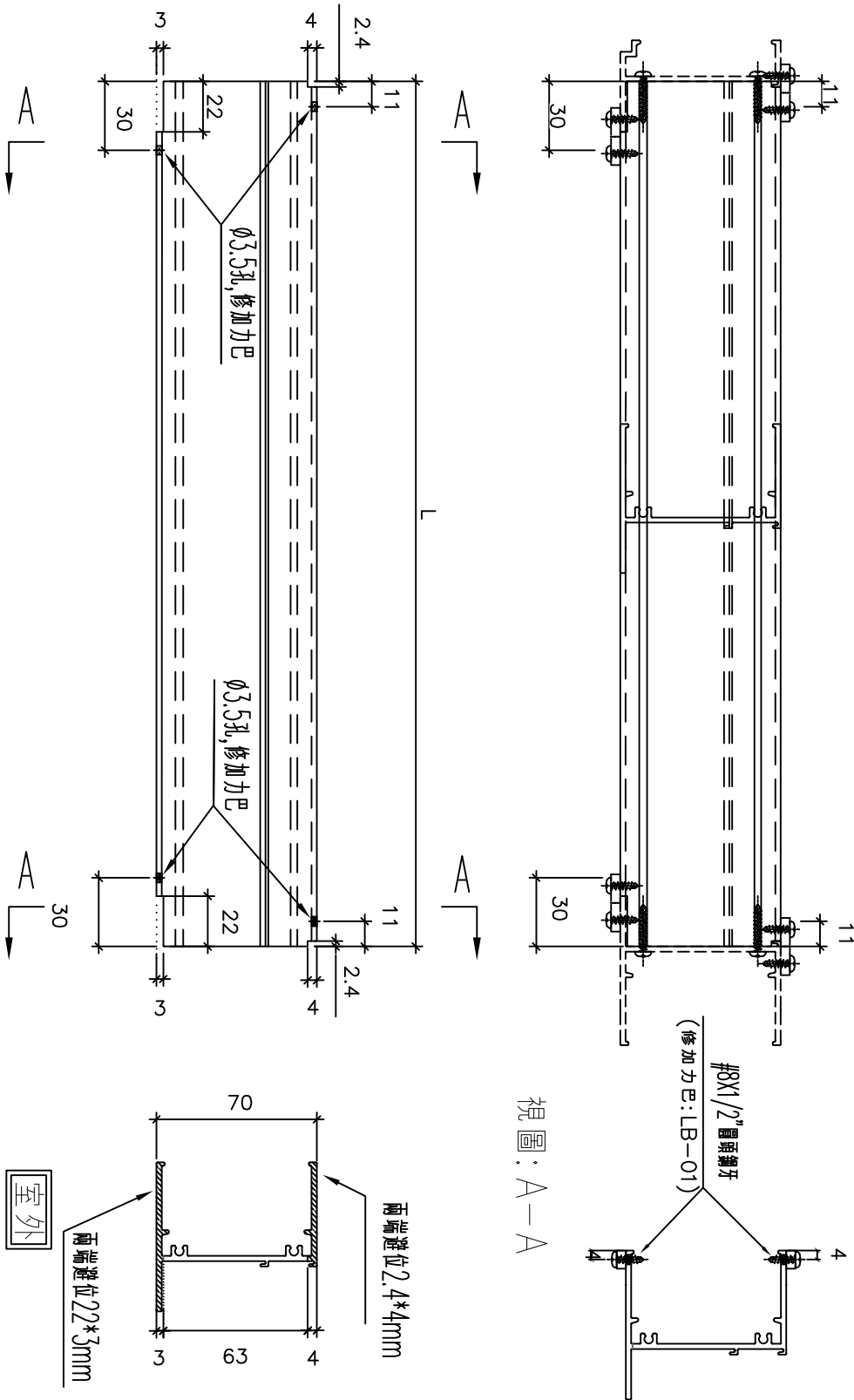
工程號

J856

地盤

天水圍天榮站

數據表見后頁



名稱	梗底橫	制圖	黃瓊玉	2022.11.26	修改		
材料	X86016	復核	謝永林	2022.11.30	日期		
顏色	中灰色 (UCT542429XL-3)	批准			圖號	X86016-F06a	



美特鋁質有限公司
MIDI Aluminium Fabricator

工程號 J856 地盤 天水圍天榮站

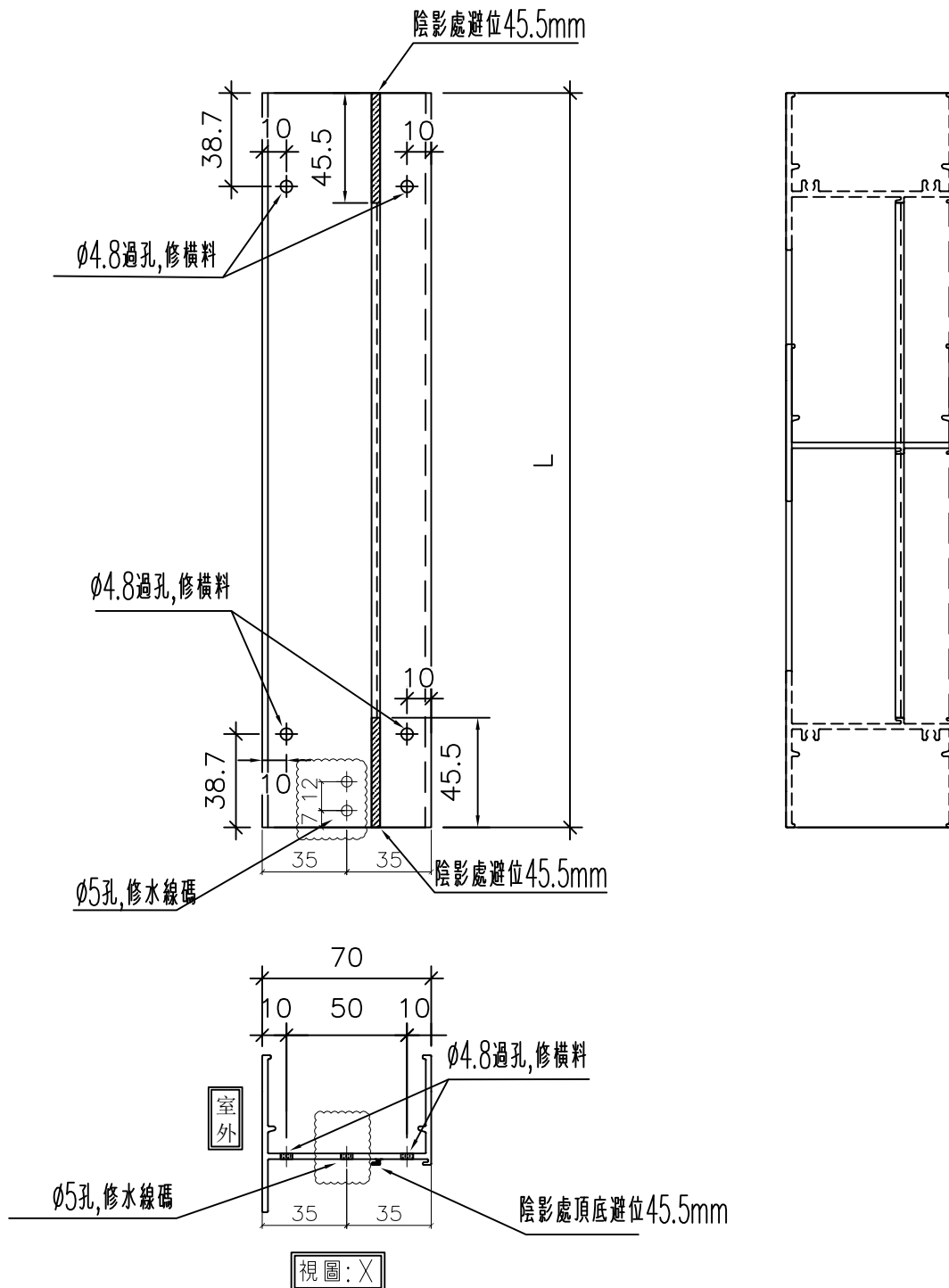
圖樣見前頁

序號	物料編號	數量	L	窗號	位置	分格尺寸	樓層
1	X86016-F04a	1	739	AW-07		780	試模窗
2	X86016-F06a	1	904	AW-07		965	試模窗
3	X86016-F21a	1	674	AW-02b		740	試模窗
4	X86016-F22a	1	774	AW-04b		840	試模窗
5	X86016-F22a	1	774	AW-04aR		840	試模窗
總數:		5					

名稱	梗底橫數據表	制圖	黃瓊玉	2022.11.26	修改	
材料	X86016	復核	謝永林	2022.11.30	日期	
顏色	中灰色 (UCT542429XL-3)	批准			圖號	X86016-F06a(1)



工程號 J856 地盤 天水圍天榮站



名稱	梗邊企	制圖	黃瓊玉	2022.11.26	修改		
材料	X86005	復核	謝永林	2022.11.30	日期		
顏色	中灰色 (UCT542429XL-3)	批准			圖號	X86005-F01L	



美特鋁質有限公司
MIDI Aluminium Fabricator Ltd.

工程號 J856 地盤 天水圍天榮站

圖樣見前頁

1	序號	X86005-F02L	物料編號	1	數量	2050	L	窗號	AW-04aR	位置	分格尺寸	2010	樓層	試模窗
---	----	-------------	------	---	----	------	---	----	---------	----	------	------	----	-----

名稱	梗邊企數據表	制圖	黃瓊玉	2022.11.26	修改		
材料	X86005	復核	謝永林	2022.11.30	日期		
顏色	中灰色 (UCT542429XL-3)	批准			圖號	X86005-F01L(1)	

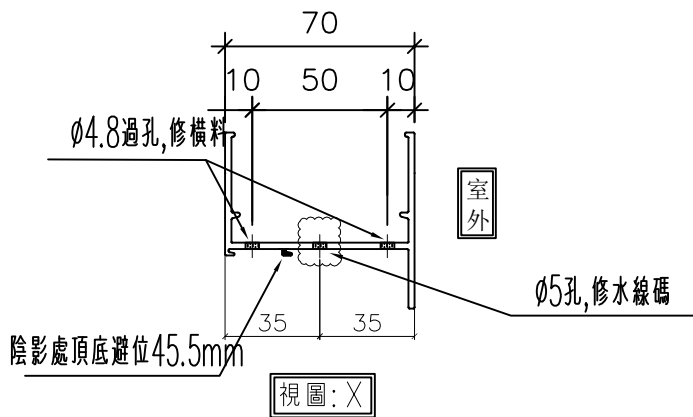
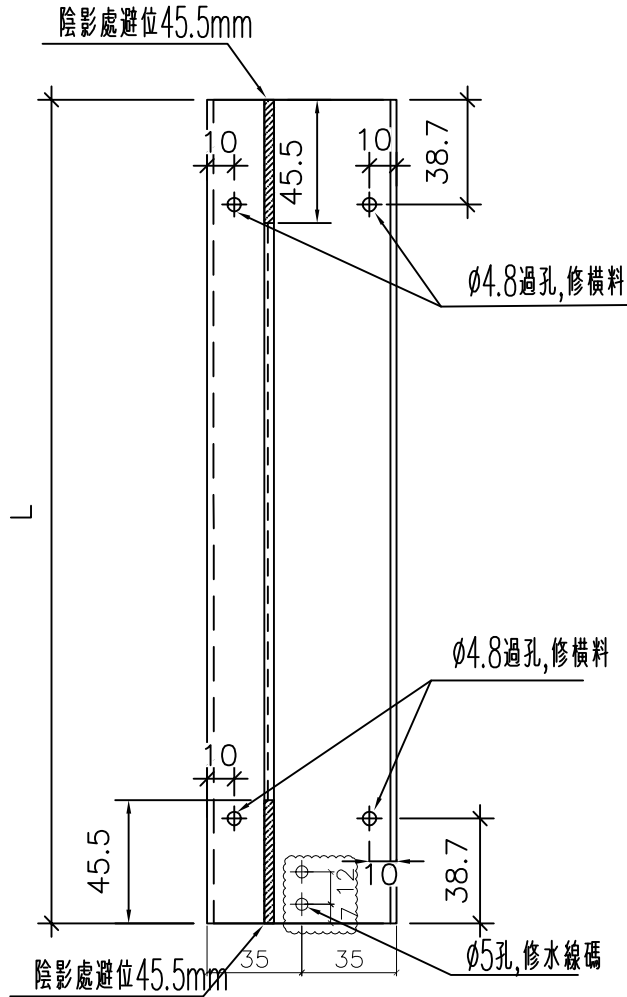
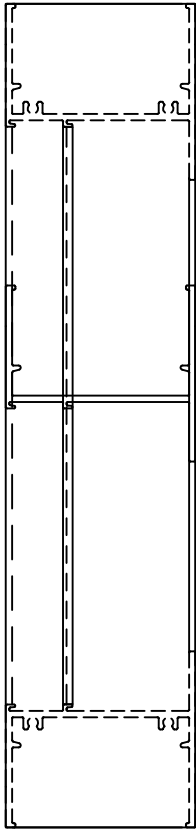


工程號

J856

地盤

天水圍天榮站



名稱	梗邊企	制圖	黃瓊玉	2022.11.26	修改		
材料	X86005	復核	謝永林	2022.11.30	日期		
顏色	中灰色 (UCT542429XL-3)	批准			圖號	X86005-F01R	



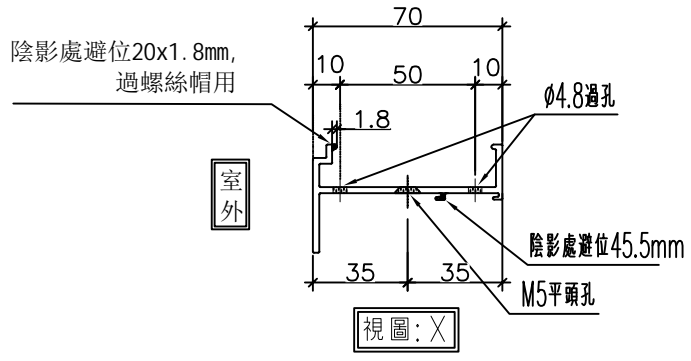
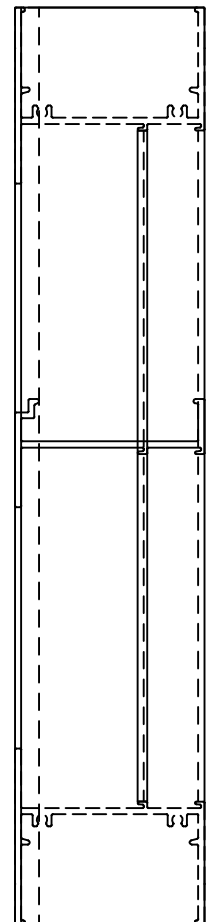
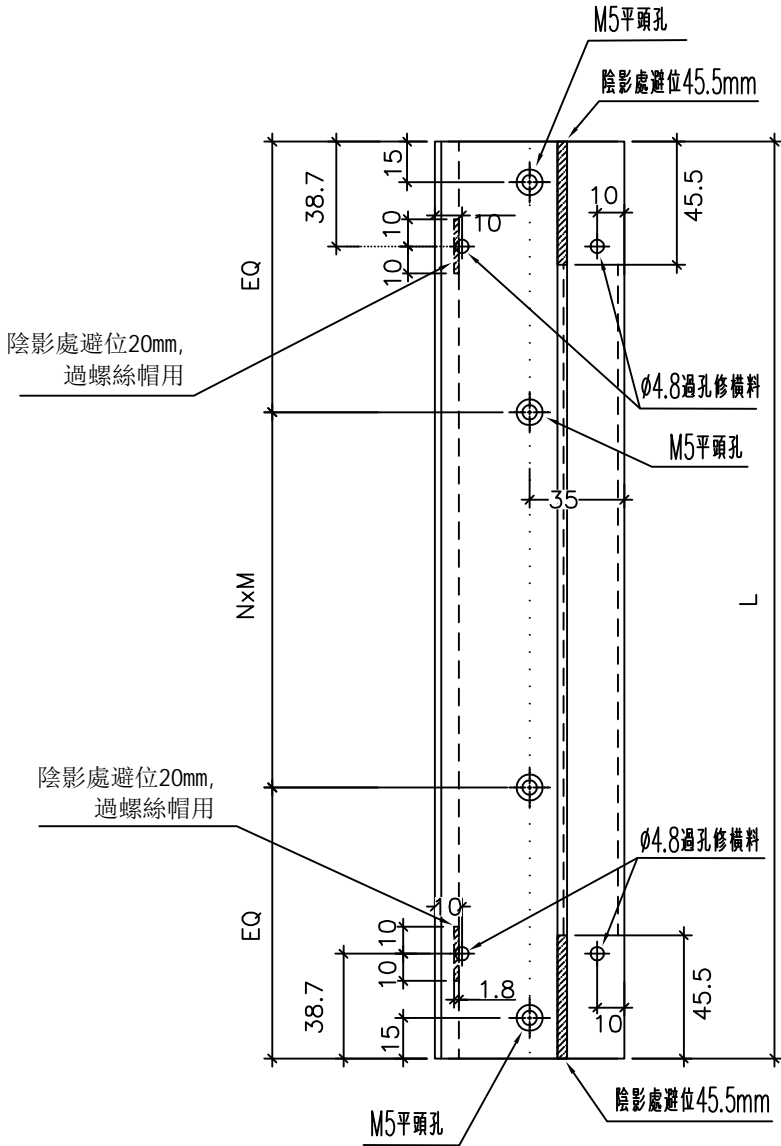
工程號	J856	地盤	天水圍天榮站
-----	------	----	--------

圖樣見前頁

序號	物料編號	數量	L	窗號	位置	分格尺寸	樓層
1	X86005-F01R	1	1820	AW-02b		1780	試模窗
2	X86005-F02R	1	2050	AW-07		2010	試模窗
3	X86005-F02R	1	2050	AW-04b		2010	試模窗
合計：		3					

名稱	梗邊企數據表	制圖	黃瓊玉	2022.11.26	修改		
材料	X86005	復核	謝永林	2022.11.30	日期		
顏色	中灰色 (UCT542429XL-3)	批准			圖號	X86005-F01R(1)	

工程號 J856 地盤 天水圍天榮站



名稱	梗夾企	制圖	黃瓊玉	2022.11.26	修改		
材料	X86006	復核	謝永林	2022.11.30	日期		
顏色	中灰色 (UCT542429XL-3)	批准			圖號	X86006-F01	



美特鋁質有限公司
MIDI Aluminium Fabricator Ltd.

工程號 J856 地盤 天水圍天榮站

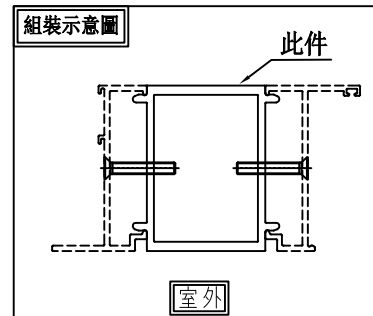
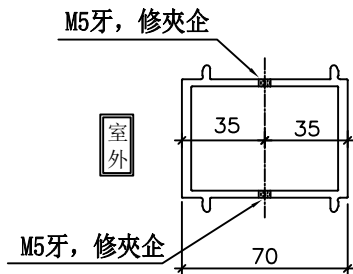
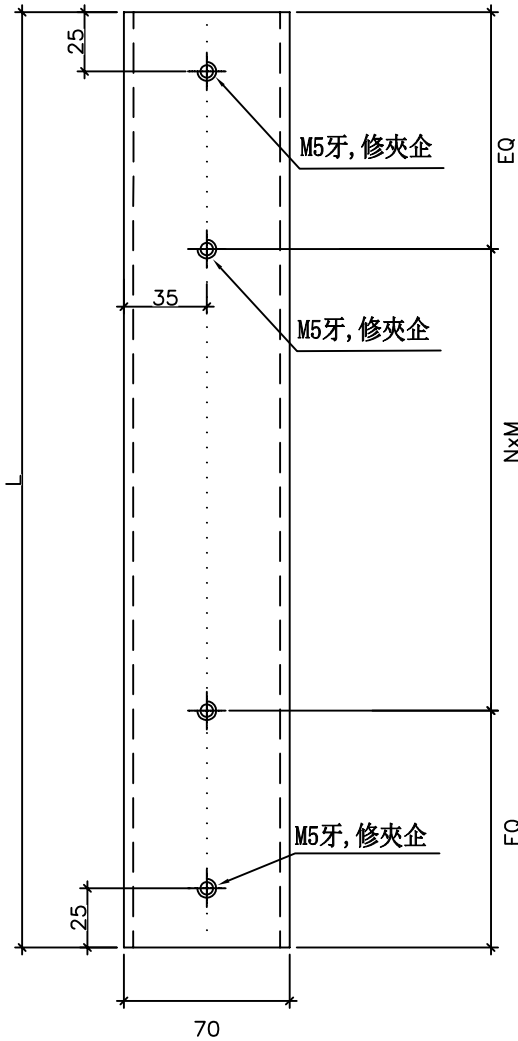
圖樣見前頁

序號	物料編號	數量	EQ	N	X	M	L	窗號	位置	分格尺寸	樓層
1	X86006-F01	1	160	5	x	300	1820	AW-02b		1780	試模窗
2	X86006-F02	1	125	6	x	300	2050	AW-04aR		2010	試模窗
3	X86006-F02	3	125	6	x	300	2050	AW-07		2010	試模窗
4	X86006-F02	1	125	6	x	300	2050	AW-04b		2010	試模窗
合計：		6									

名稱	梗夾企數據表	制圖	黃瓊玉	2022.11.26	修改		
材料	X86006	復核	謝永林	2022.11.30	日期		
顏色	中灰色 (UCT542429XL-3)	批准			圖號	X86006-F01(1)	



工程號	J856	地盤	天水圍天榮站
-----	------	----	--------



名稱	中企夾通(70mm)	制圖	黃瓊玉	2022.11.26	修改		
材料	X86108	復核	謝永林	2022.11.30	日期		
顏色	中灰色 (UCT542429XL-3)	批准			圖號	X86108-F01	



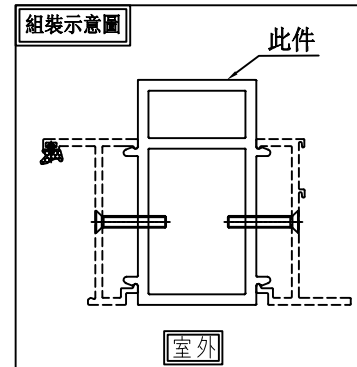
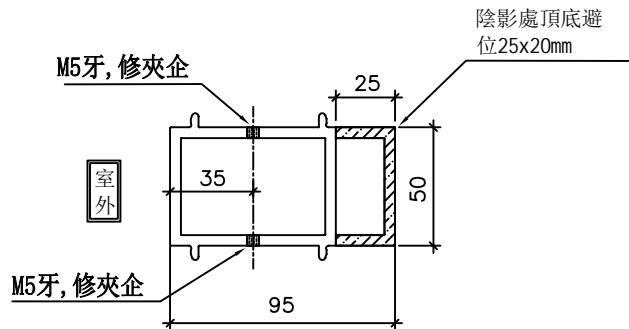
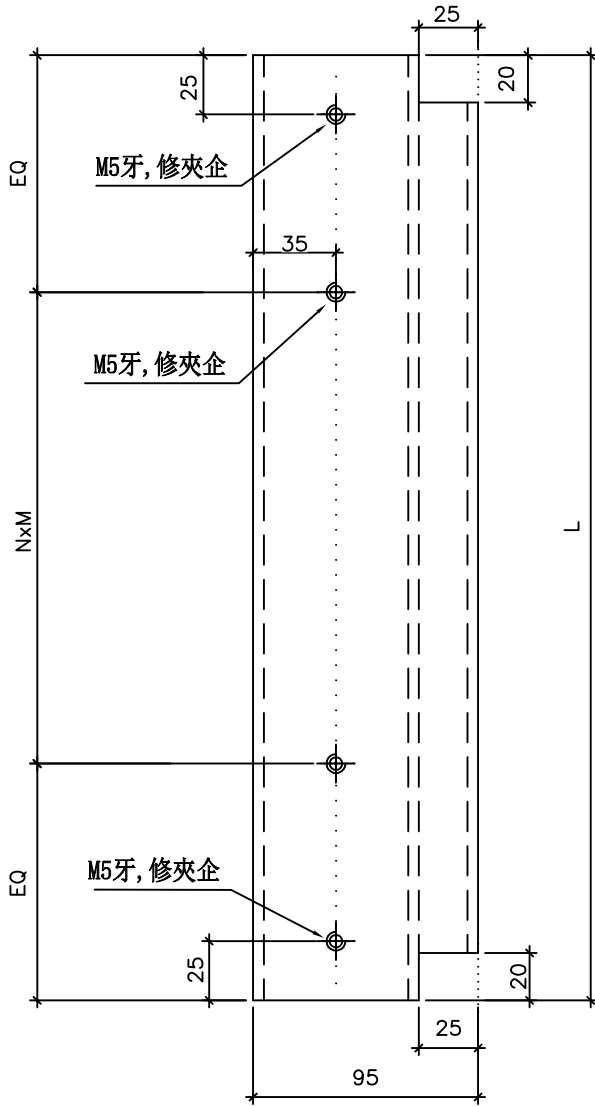
美特鋁質有限公司
MIDI Aluminium Fabricator Ltd.

圖樣見前頁

工程號 J856 地盤 天水圍天榮站

序號	物料編號	數量	L	EQ	N	x	M	窗號	位置	樓層
1	X86108-F01	1	1840	170	5	x	300	AW-02b		試模窗

名稱	中企夾通(70mm)	制圖	黃瓊玉	2022.11.26	修改			
材料	X86108	復核	謝永林	2022.11.30	日期			
顏色	中灰色 (UCT542429XL-3)	批准			圖號	X86108-F01(1)		



名稱	中企夾通(95mm)	制圖	黃瓊玉	2022.11.26	修改		
材料	X86008	復核	謝永林	2022.11.30	日期		
顏色	中灰色 (UCT542429XL-3)	批准			圖號	X86008-F01	



圖樣見前頁

工程號 J856 地盤 天水圍天榮站

序號	物料編號	數量	L	EQ	N	x	M	窗號	位置	樓層
1	X86008-F01	1	2070	135	6	x	300	AW-04aR		試模窗
2	X86008-F01	1	2070	135	6	x	300	AW-04b		試模窗
3	X86008-F01	1	2070	135	6	x	300	AW-07		試模窗
合計：		3								

名稱	中企夾通(95mm)	制圖	黃瓊玉	2022.11.26	修改			
材料	X86008	復核	謝永林	2022.11.30	日期			
顏色	中灰色 (UCT542429XL-3)	批准			圖號	X86008-F01(1)		

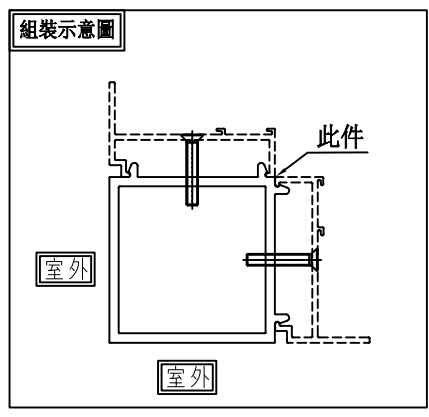
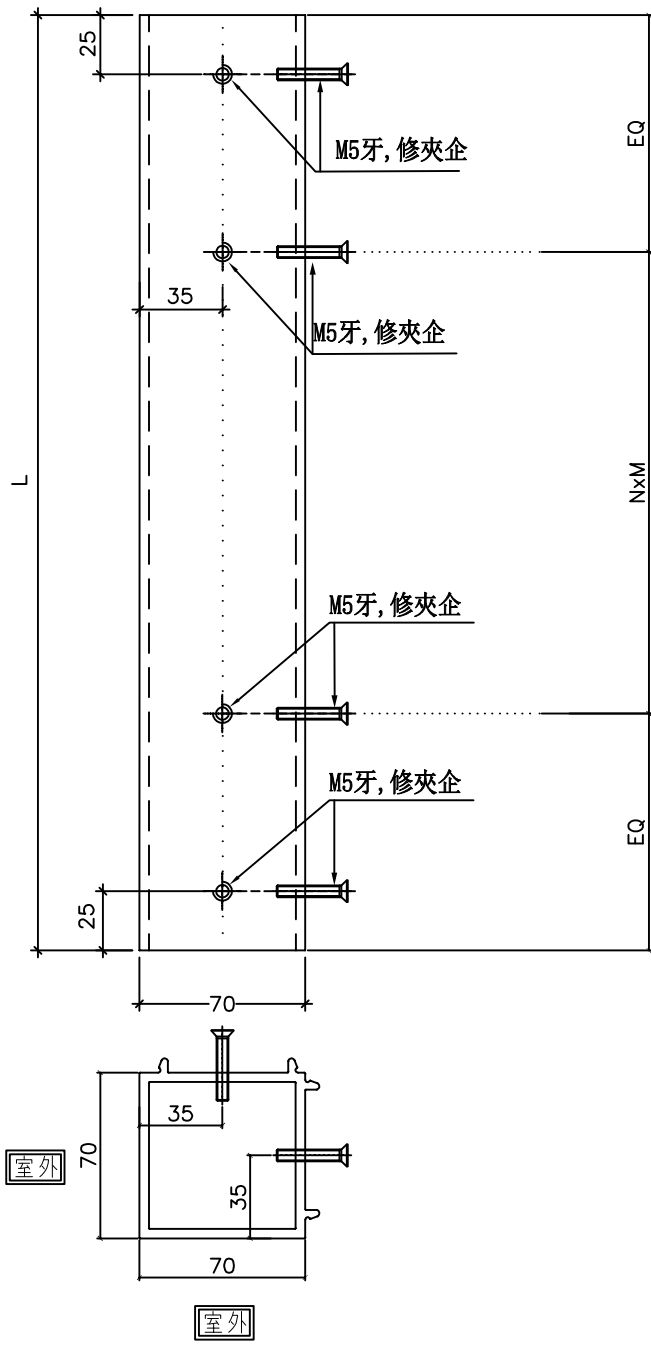
EG-DWG3



美特鋁質有限公司
MIDI Aluminium Fabricator Ltd.

工程號 J856 地盤 天水圍天榮站

序號	物料編號	數量	L	EQ	N	x	M	窗號	位置	樓層
1	X86009-F01	1	2070	135	6	x	300	AW-07		試模窗



名稱	90°轉角通	制圖	黃瓊玉	2022.11.26	修改		
材料	X86009	復核	謝永林	2022.11.30	日期		
顏色	中灰色 (UCT542429XL-3)	批准			圖號	X86009-F01	



美特鋁質有限公司
MIDI Aluminium Fabricator Ltd.

窗號

幅數

位置

樓層

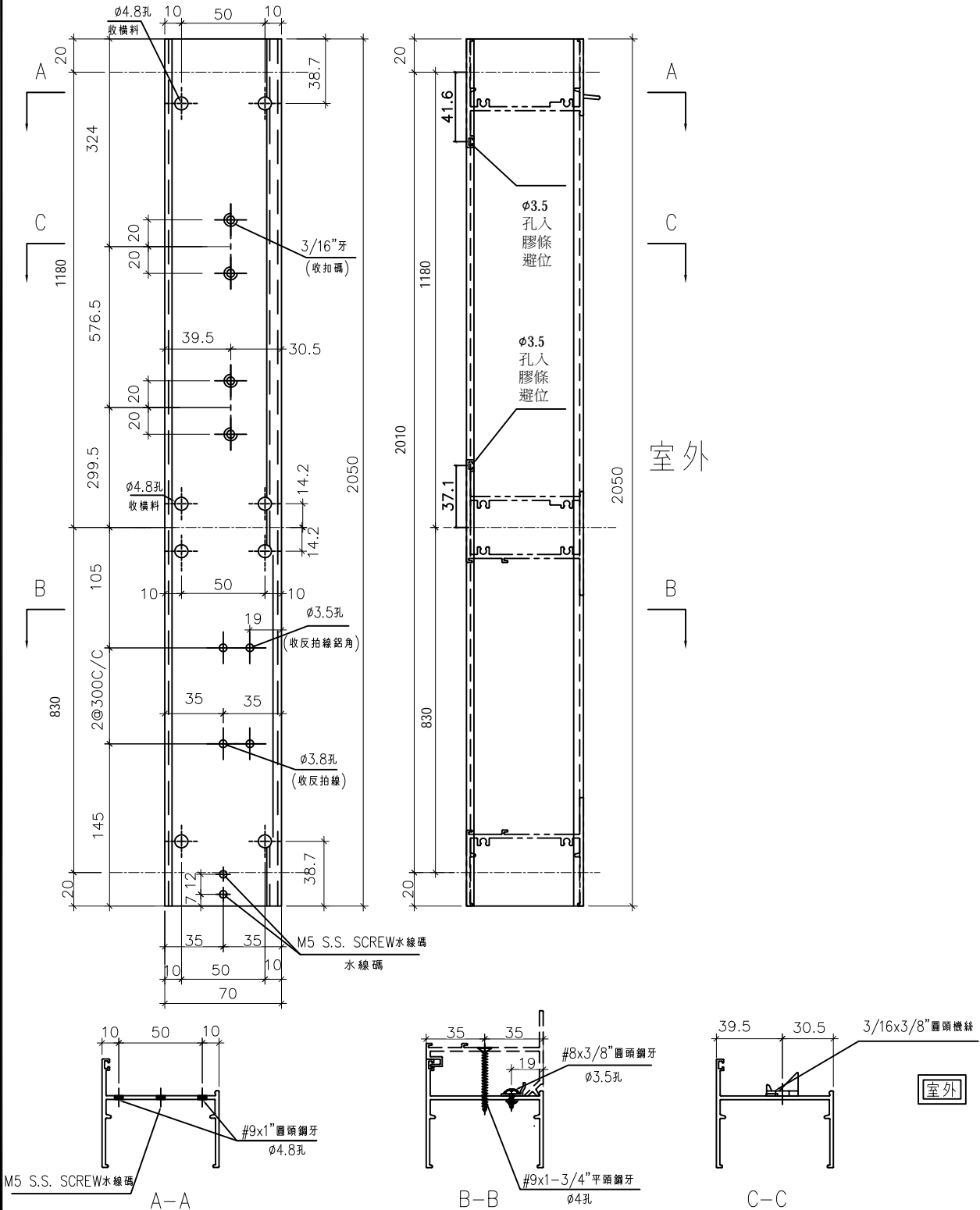
工程號 J856

地盤 天水圍天榮站

AW-07

1

試模窗



名稱	70生邊企	制圖	黃瓊玉	2022.11.26	修改		
材料	X86003	復核	謝永林	2022.11.30	日期		
顏色	中灰色 (UCT542919XL-3)	批准			圖號	X86003-S2L	



美特鋁質有限公司
MIDI Aluminium Fabricator Ltd.

工程號 J856 | 地盤 天水圍天榮站

窗號

幅數

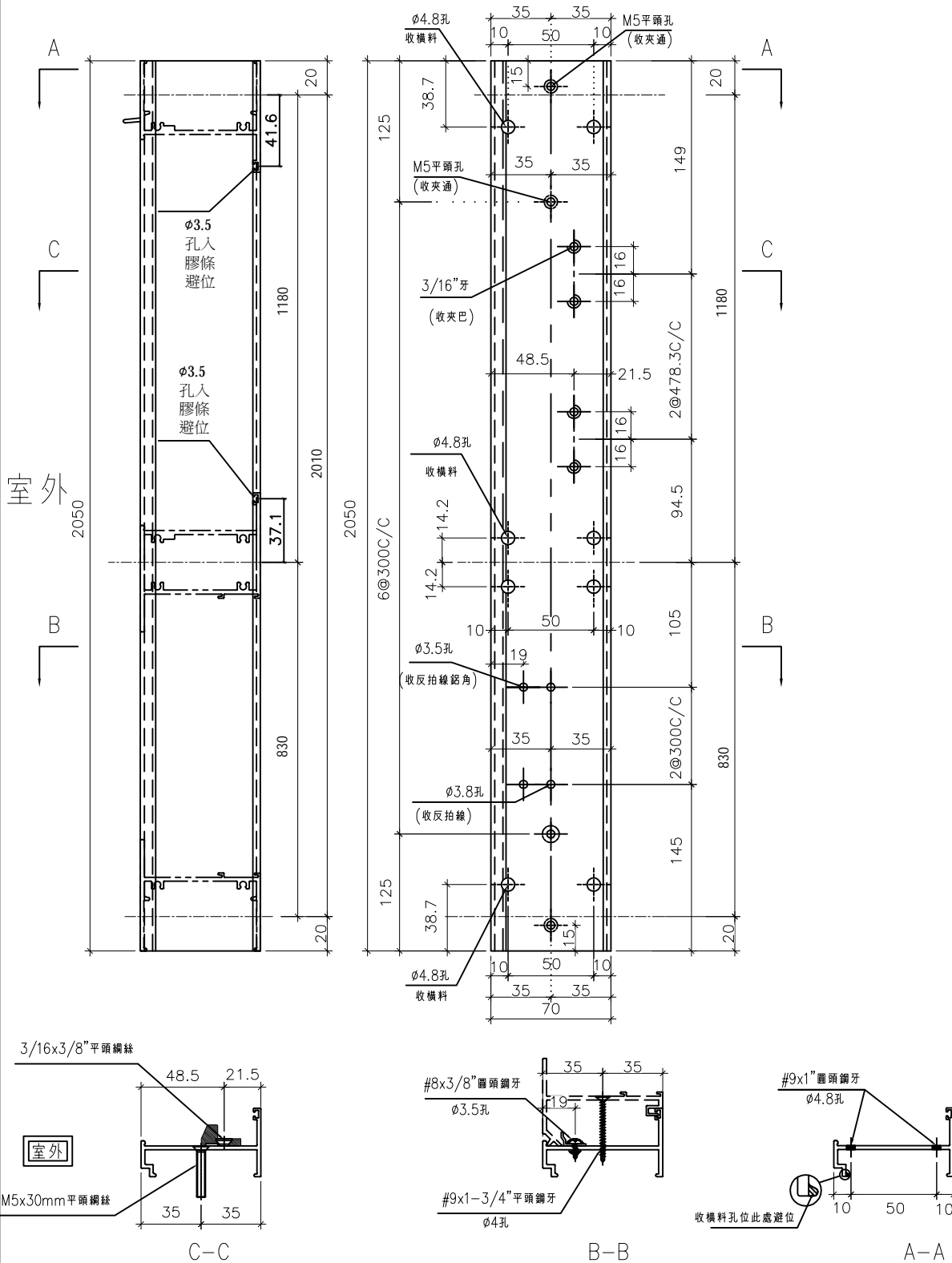
位置

樓層

AW-07

1

試模窗



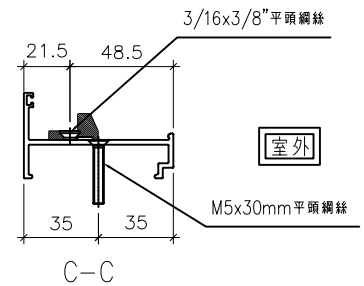
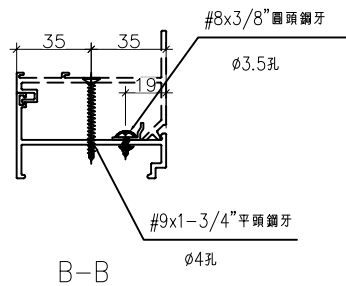
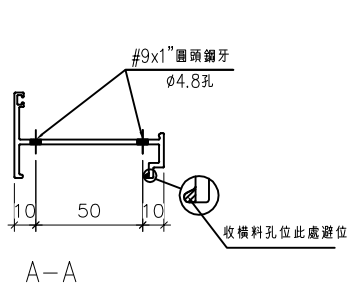
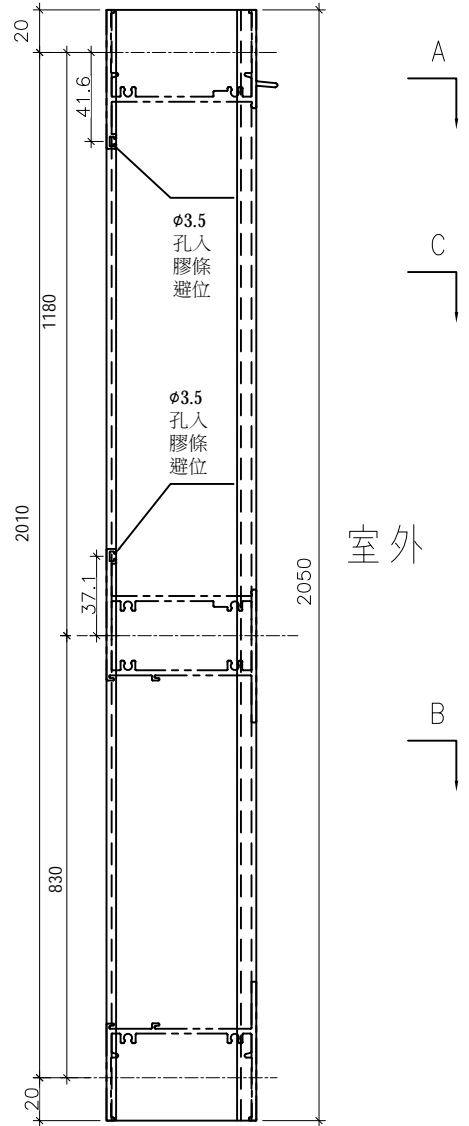
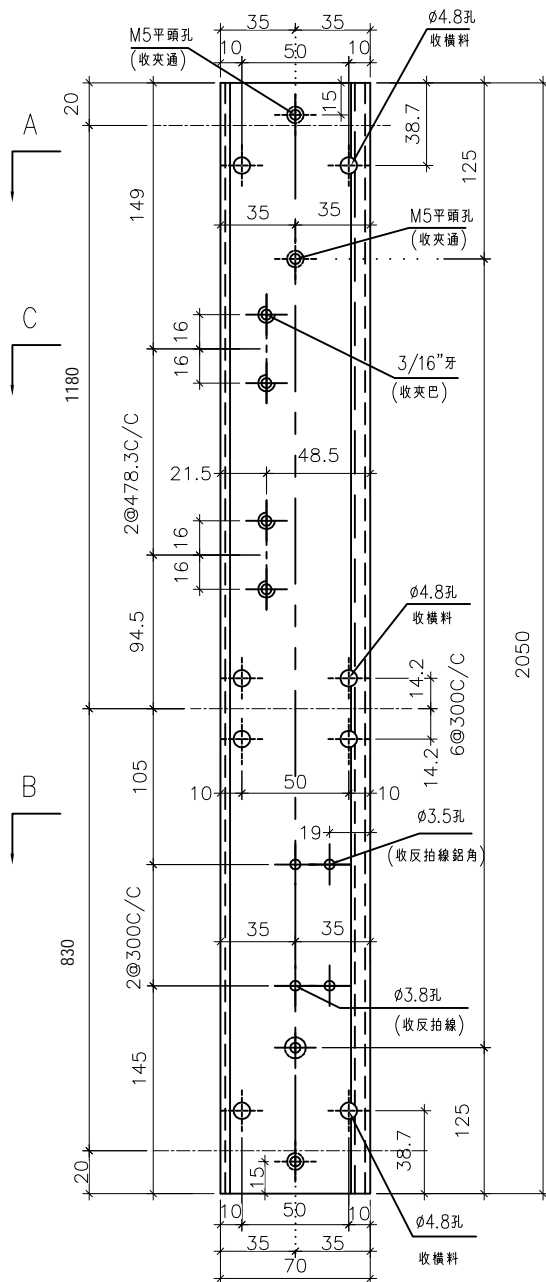
名稱	70生夾企	制圖	黃瓊玉	2022.11.26	修改		
材料	X86007	復核	謝永林	2022.11.30	日期		
顏色	中灰色 (UCT542919XL-3)	批准			圖號	X86007-S2L	



美特鋁質有限公司
MIDI Aluminium Fabricator Ltd.

工程號 J856 地盤 天水圍天榮站

窗號	幅數	位置	樓層
AW-04aR	1		試模窗



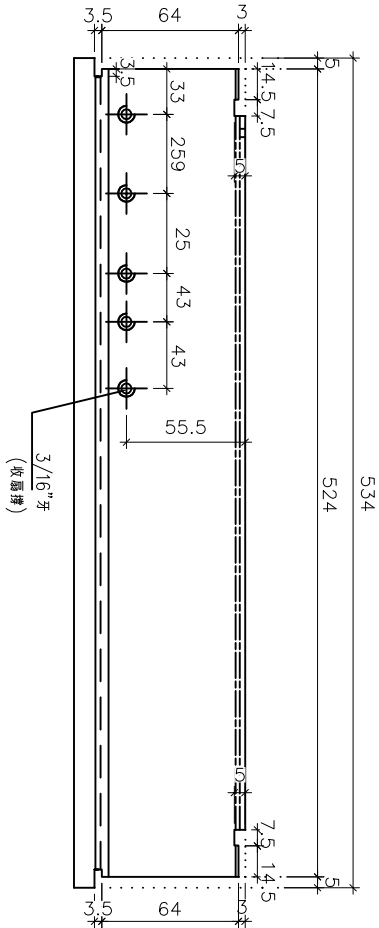
名稱	70生夾企	制圖	黃瓊玉	2022.11.26	修改		
材料	X86007	復核	謝永林	2022.11.30	日期		
顏色	中灰色 (UCT542919XL-3)	批准			圖號	X86007-S2R	



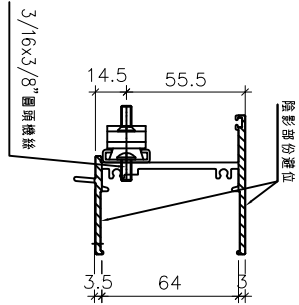
美特鋁質有限公司
MIDI Aluminium Fabricator Ltd.

工程號 J856 | 地盤 天水圍天榮站

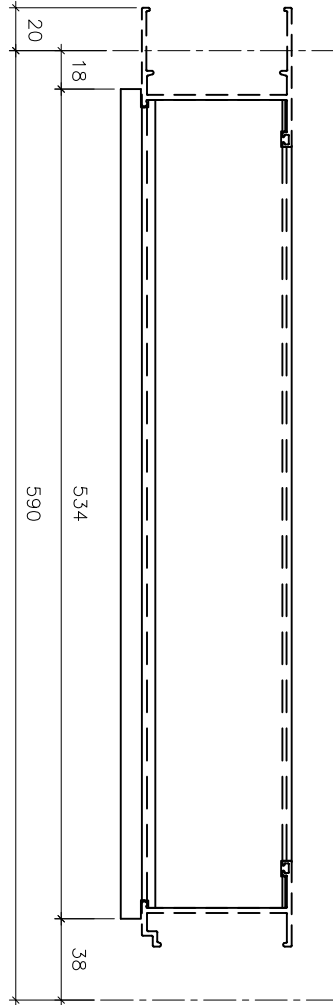
窗號	幅數	位置	樓層
AW-07	1		試模窗



室外



室外



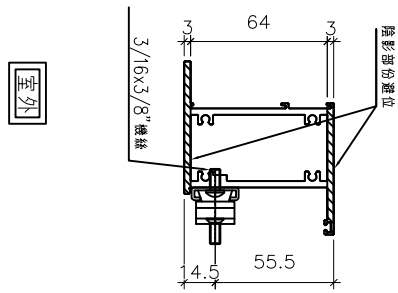
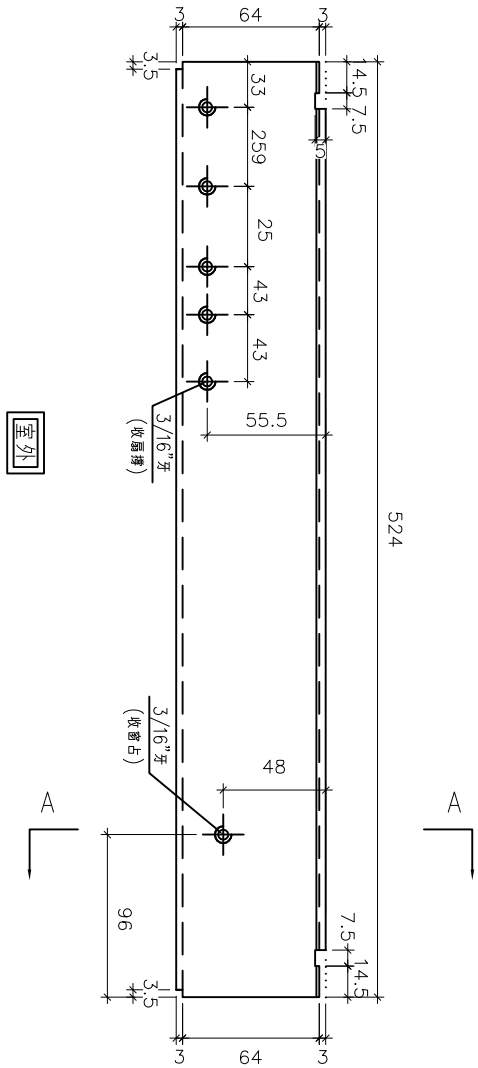
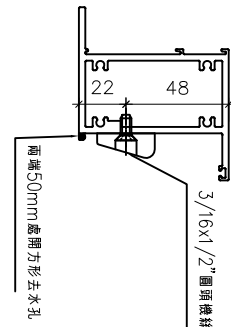
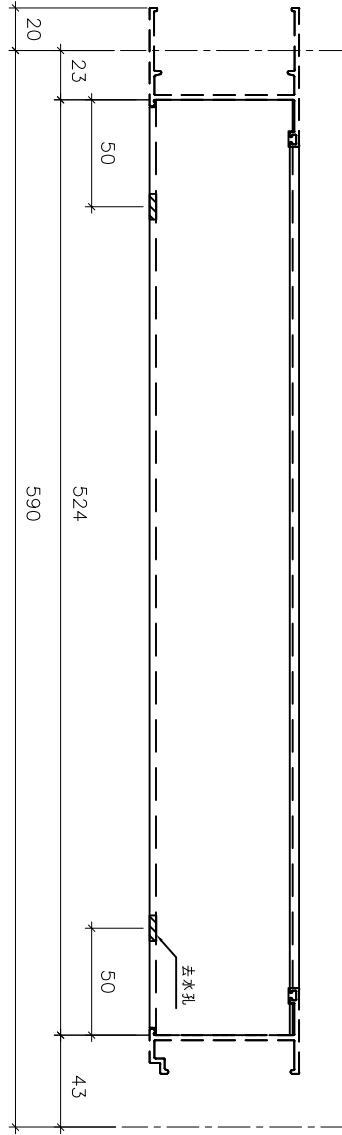
名稱	70生頂橫加工圖	制圖	黃瓊玉	2022.11.26	修改		
材料	X86014	復核	謝永林	2022.11.30	日期		
顏色	中灰色 (UCT542919XL-3)	批准			圖號	X86014-S1L	



美特鋁質有限公司
MIDI Aluminium Fabricator Ltd.

工程號 J856 | 地盤 天水圍天榮站

窗號	幅數	位置	樓層
AW-07	1		試模窗



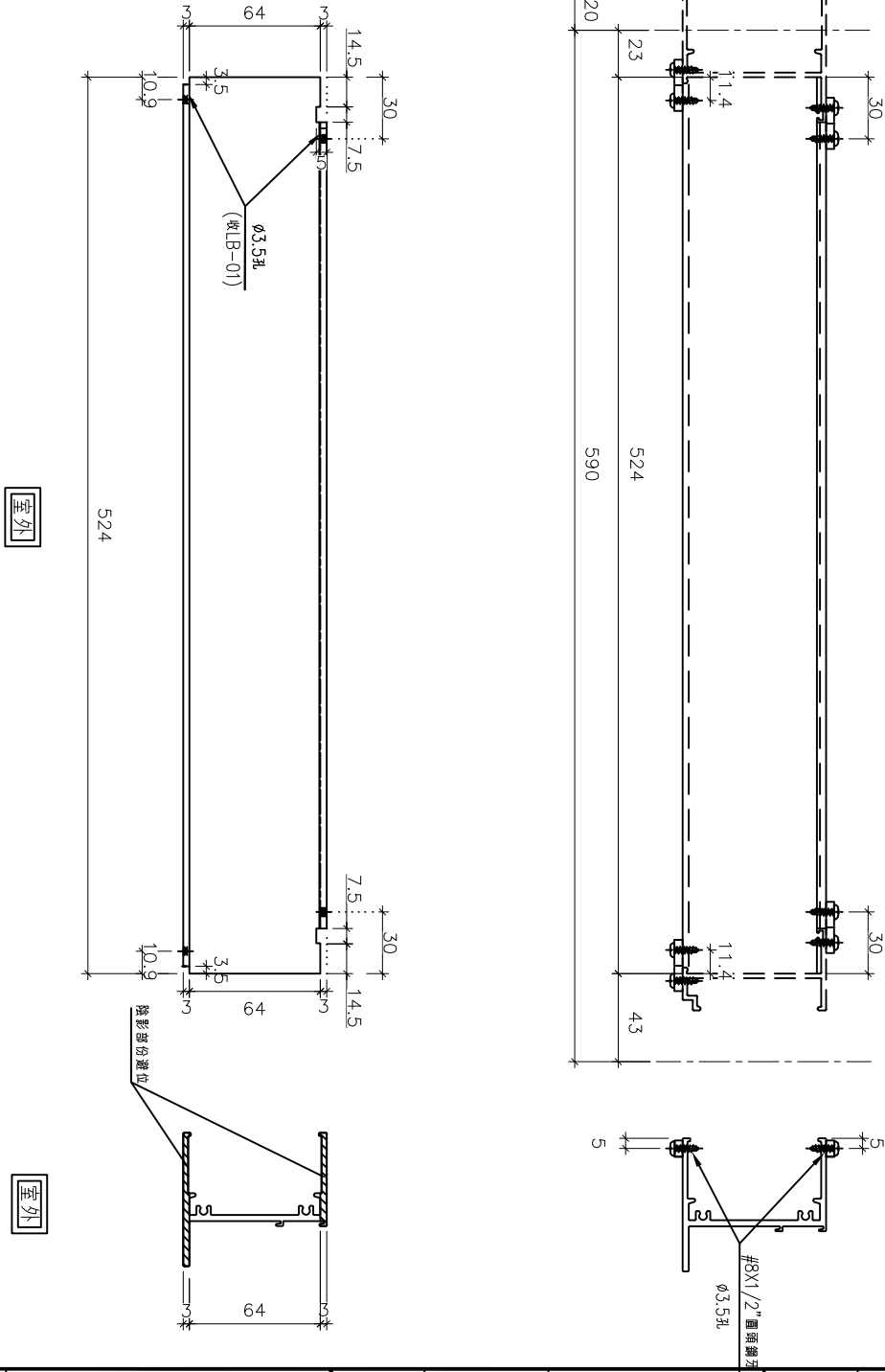
名稱	70上生下梗中橫加工圖	制圖	黃瓊玉	2022.11.26	修改		
材料	X86015	復核	謝永林	2022.11.30	日期		
顏色	中灰色 (UCT542919XL-3)	批准			圖號	X86015-S1L	



美特鋁質有限公司
MIDI Aluminium Fabricator Ltd.

工程號 J856 | 地盤 天水圍天榮站

窗號	幅數	位置	樓層
AW-07	1		試模窗



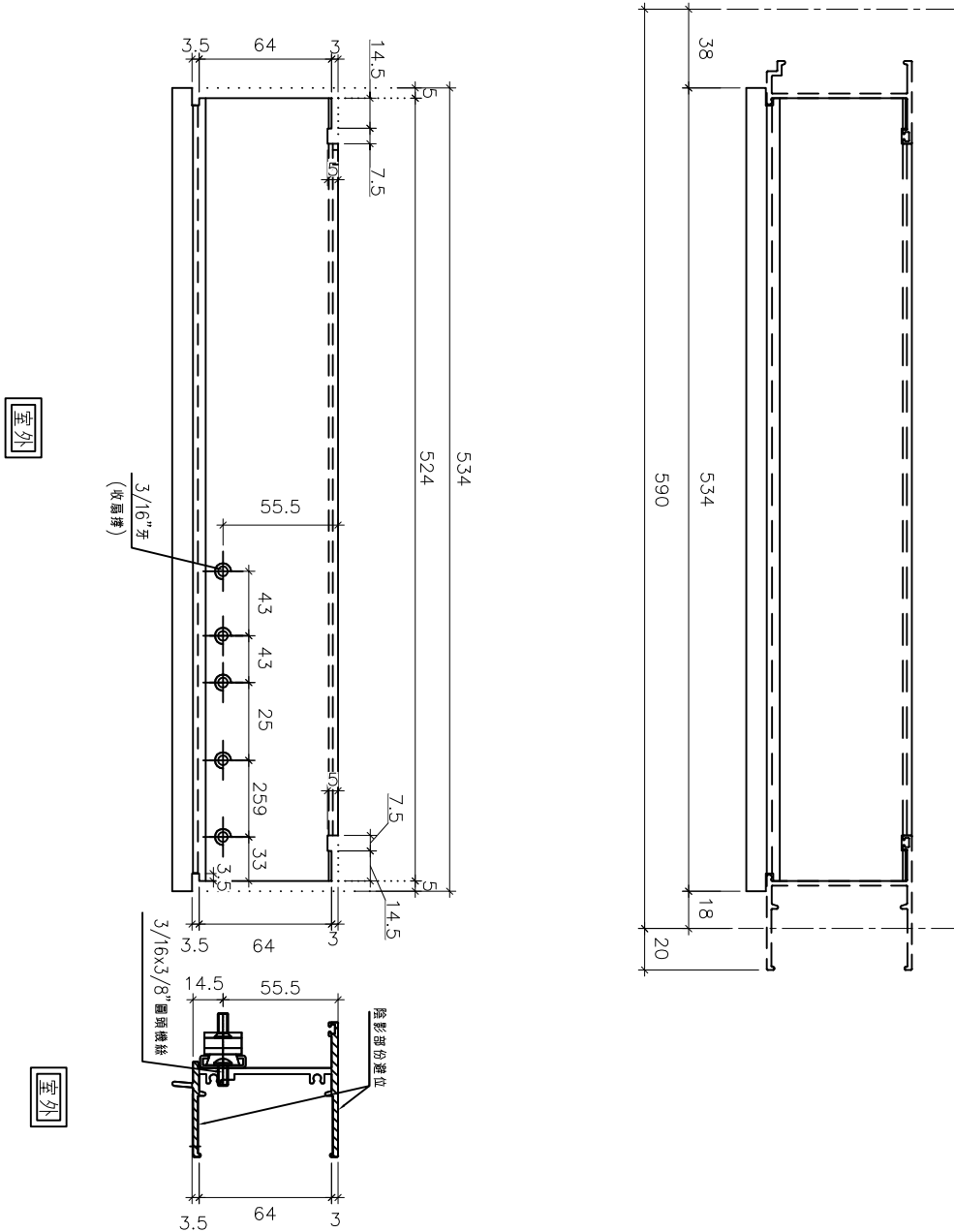
名稱	70梗底橫加工圖	制圖	黃瓊玉	2022.11.26	修改		
材料	X86016	復核	謝永林	2022.11.30	日期		
顏色	中灰色 (UCT542919XL-3)	批准			圖號	X86016-S1aL	



美特鋁質有限公司
MIDI Aluminium Fabricator Ltd.

工程號 J856 | 地盤 天水圍天榮站

窗號	AW-04aR	幅數	1	位置		樓層	試模窗
----	---------	----	---	----	--	----	-----



室外

室外

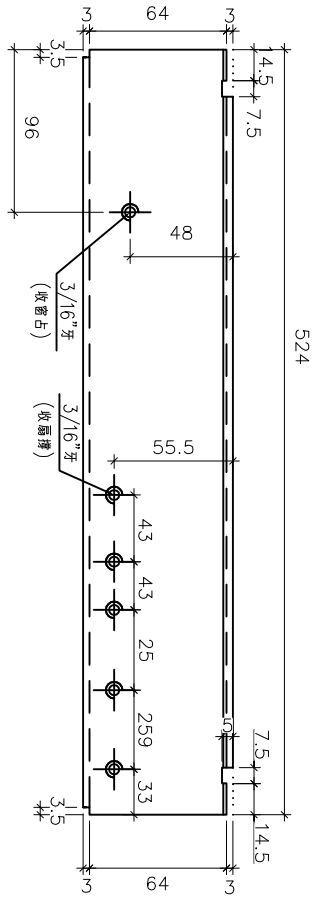
名稱	70生頂橫加工圖	制圖	黃瓊玉	2022.11.26	修改		
材料	X86014	復核	謝永林	2022.11.30	日期		
顏色	中灰色 (UCT542919XL-3)	批准			圖號	X86014-S1R	



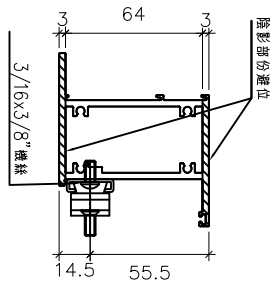
美特鋁質有限公司
MIDI Aluminium Fabricator Ltd.

工程號 J856 | 地盤 天水圍天榮站

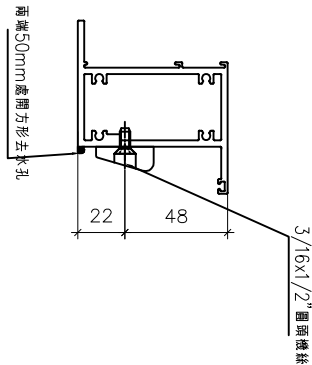
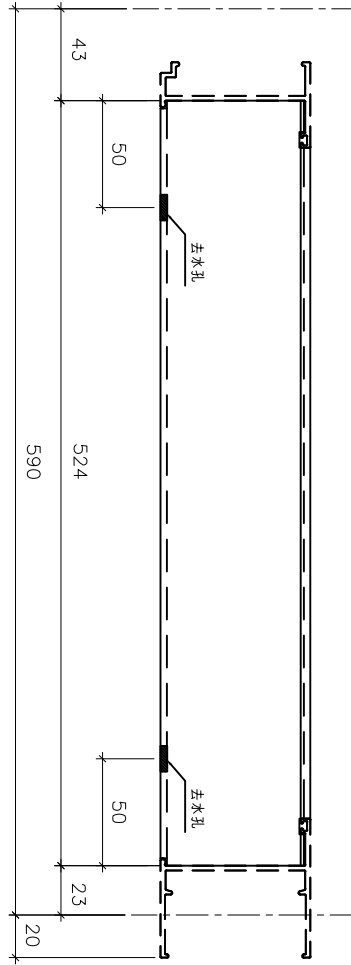
窗號	AW-04aR
幅數	1
位置	
樓層	試模窗



室外



室外



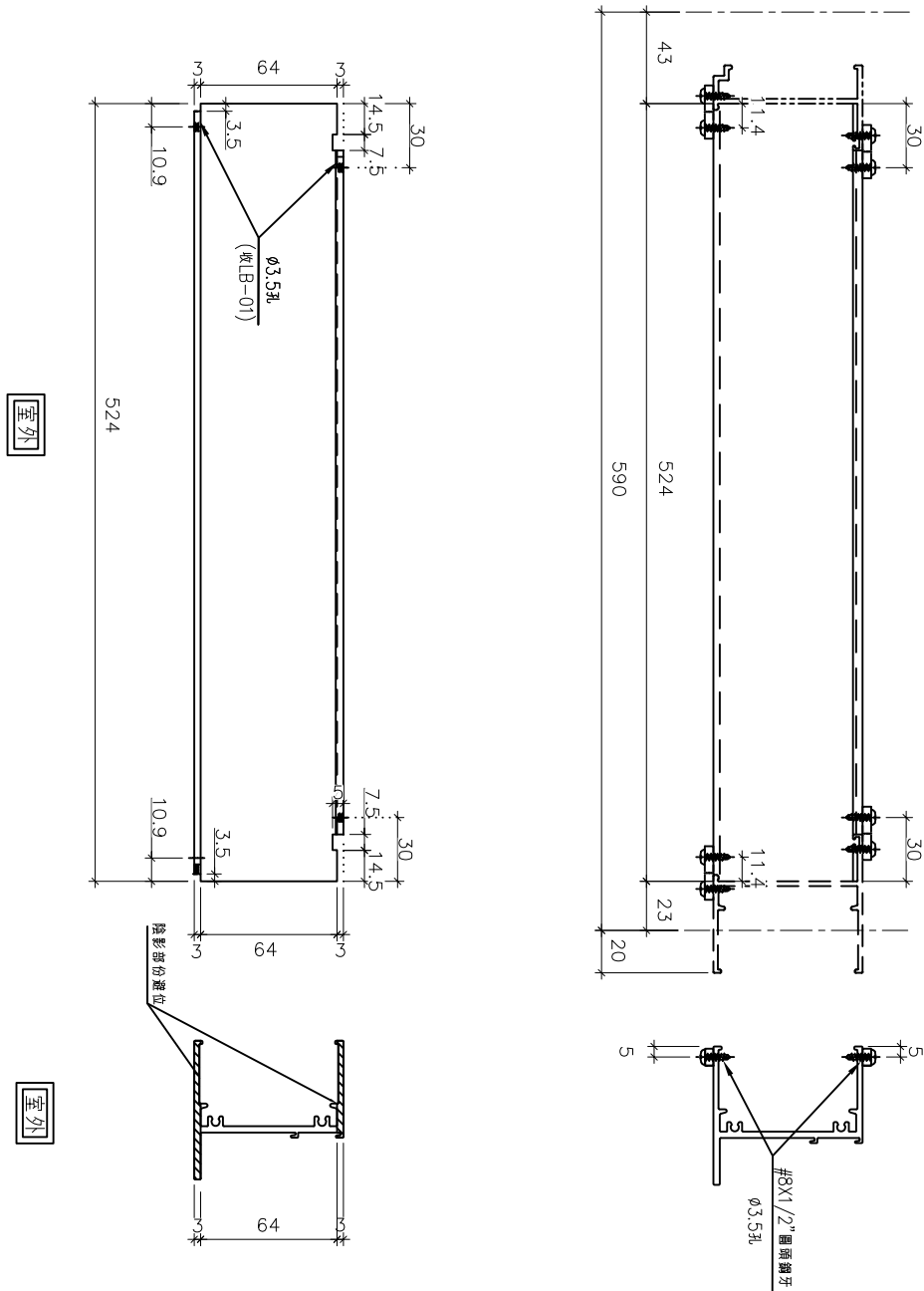
名稱	70上生下梗中橫加工圖	制圖	黃瓊玉	2022.11.26	修改	
材料	X86015	復核	謝永林	2022.11.30	日期	
顏色	中灰色 (UCT542919XL-3)	批准			圖號	X86015-S1R



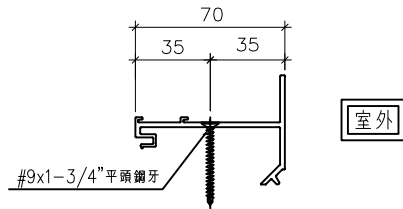
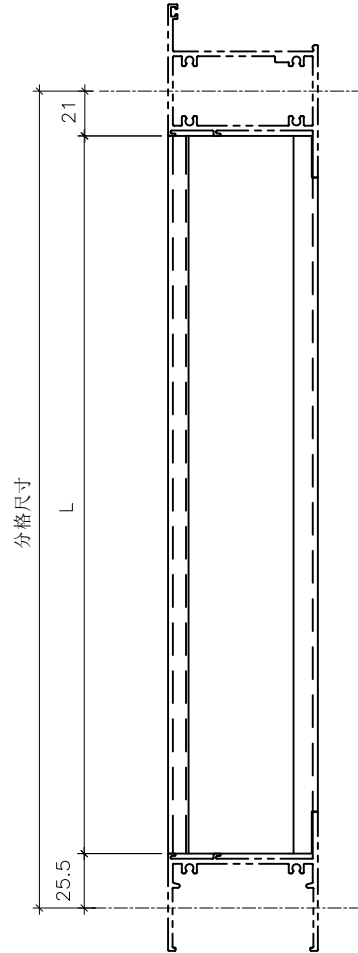
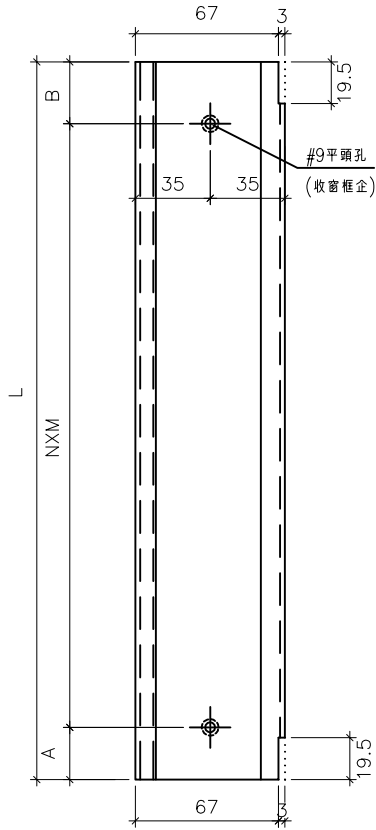
美特鋁質有限公司
MIDI Aluminium Fabricator Ltd.

工程號 J856 | 地盤 天水圍天榮站

窗號	幅數	位置	樓層
AW-04aR	1		試模窗



名稱	70樑底橫加工圖	制圖	黃瓊玉	2022.11.26	修改		
材料	X86016	復核	謝永林	2022.11.30	日期		
顏色	中灰色 (UCT542919XL-3)	批准			圖號	X86016-S1aR	



名稱	70反拍線	制圖	黃瓊玉	2022.11.26	修改		
材料	X86019	復核	謝永林	2022.11.30	日期		
顏色	中灰色 (UCT542919XL-3)	批准			圖號	X86019-S1L	



美特鋁質有限公司
MIDI Aluminium Fabricator Ltd.

工程號 J856 | 地盤 | 天水圍天榮站

圖號	分格尺寸	L	A	B	N	X	M	數量	使用位置	窗號	樓層
X86019-S1L	600	553.5	24.5	29	2	X	250	1		AW-02b	試模窗
合計:								1			
X86019-S2L	830	783.5	99.5	84	2	X	300	1		AW-04aR	試模窗
X86019-S2L	830	783.5	99.5	84	2	X	300	1		AW-07	試模窗
X86019-S2L	830	783.5	99.5	84	2	X	300	1		AW-04b	試模窗
合計:								3			

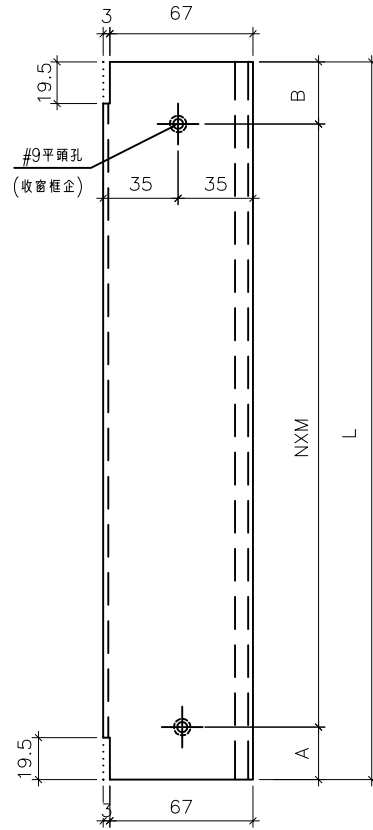
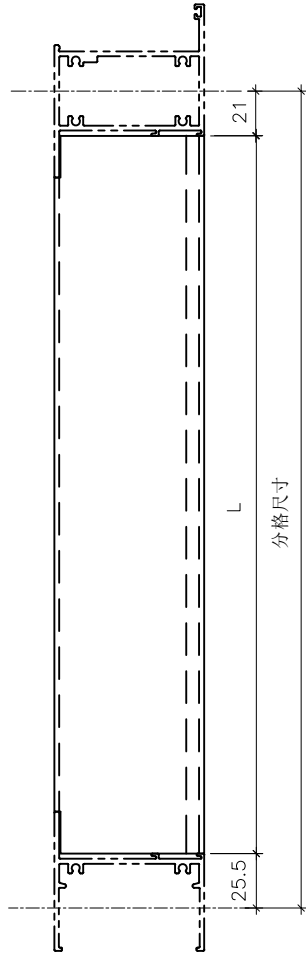
名稱	70反拍線(數據表)	制圖	黃瓊玉	2022.11.26	修改			
材料	X86019	復核	謝永林	2022.11.30	日期			
顏色	中灰色 (UCT542919XL-3)	批准			圖號	X86019-S1La		



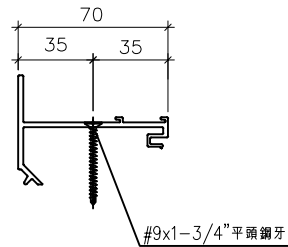
美特鋁質有限公司
MIDI Aluminium Fabricator Ltd.

工程號 J856 | 地盤 天水圍天榮站

室外



室外



名稱	70反拍線	制圖	黃瓊玉	2022.11.26	修改		
材料	X86019	復核	謝永林	2022.11.30	日期		
顏色	中灰色 (UCT542919XL-3)	批准			圖號	X86019-S1R	



美特鋁質有限公司
MIDI Aluminium Fabricator Ltd.

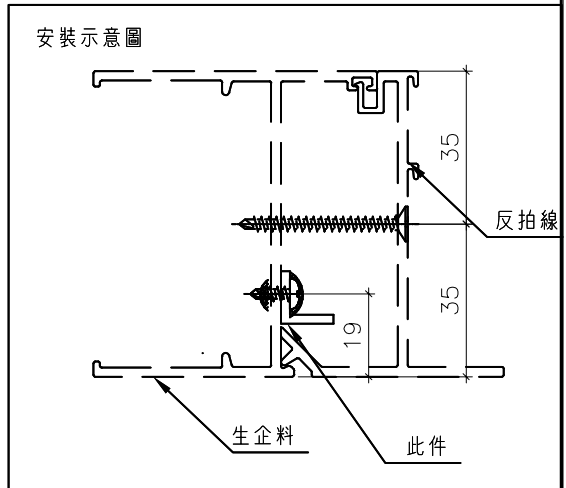
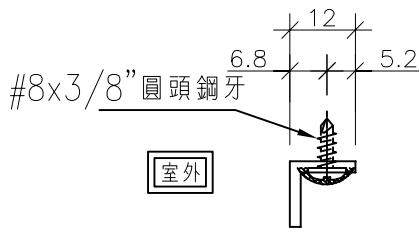
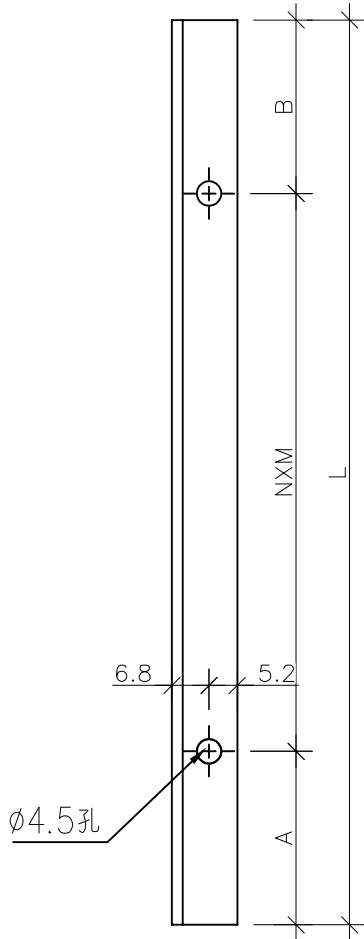
工程號 J856 | 地盤 天水圍天榮站

圖號	分格尺寸	L	A	B	N	X	M	數量	使用位置	窗號	樓層
X86019-S1R	600	553.5	24.5	29	2	X	250	1		AW-02b	試模窗
合計:								1			
X86019-S2R	830	783.5	99.5	84	2	X	300	1		AW-04aR	試模窗
X86019-S2R	830	783.5	99.5	84	2	X	300	1		AW-07	試模窗
X86019-S2R	830	783.5	99.5	84	2	X	300	1		AW-04b	試模窗
合計:								3			

名稱	70反拍線(數據表)	制圖	黃瓊玉	2022.11.26	修改			
材料	X86019	復核	謝永林	2022.11.30	日期			
顏色	中灰色 (UCT542919XL-3)	批准			圖號	X86019-S1Ra		




工程號 J856 | 地盤 天水圍天榮站



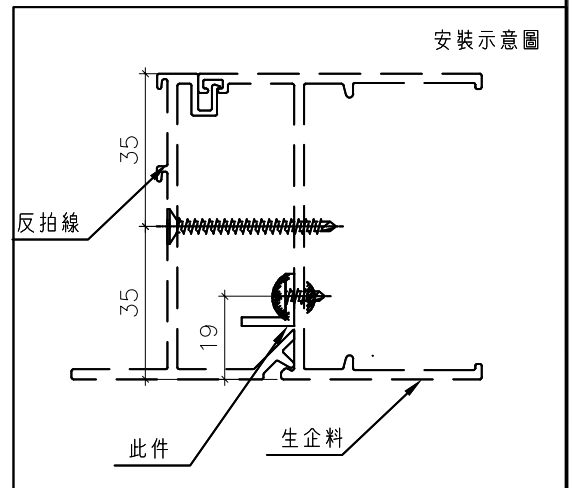
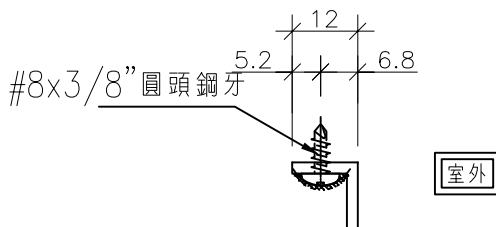
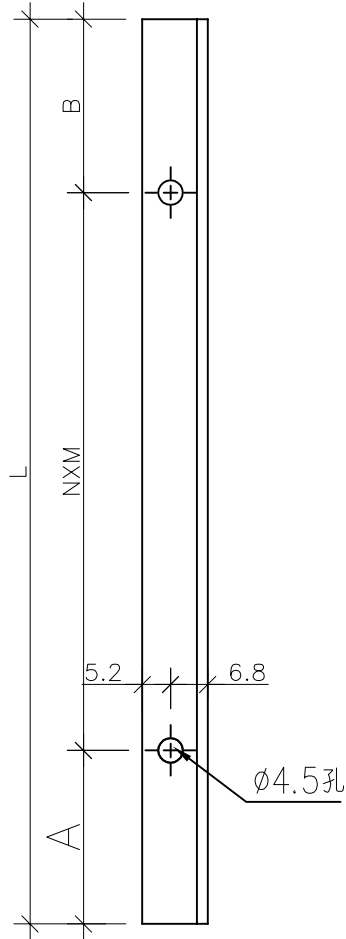
名稱	反拍線鋁角	制圖	黃瓊玉	2022.11.26	修改		
材料	12*12*2mm鋁角	復核	謝永林	2022.11.30	日期		
顏色	MILL	批准			圖號	XXL-S1L	

EG-DWG3


 美特鋁質有限公司 MIDI Aluminium Fabricator Ltd.											
工程號 J856		地盤 天水圍天榮站									
圖號	分格尺寸	L	A	B	N	X	M	數量	使用位置	窗號	樓層
XXL-S1L	600	553.5	24.5	29	2	X	250	1		AW-02b	試模窗
合計:								1			
XXL-S2L	830	783.5	99.5	84	2	X	300	1		AW-04aR	試模窗
XXL-S2L	830	783.5	99.5	84	2	X	300	1		AW-07	試模窗
XXL-S2L	830	783.5	99.5	84	2	X	300	1		AW-04b	試模窗
合計:								3			
名稱	反拍線鋁角 (數據表)		制圖	黃瓊玉	2022.11.26		修改				
材料	12*12*2mm鋁角		復核	謝永林	2022.11.30		日期				
顏色	MILL		批准				圖號	XXL-S1La			



工程號 J856 | 地盤 天水圍天榮站



名稱	反拍線鋁角	制圖	黃瓊玉	2022.11.26	修改		
材料	12*12*2mm鋁角	復核	謝永林	2022.11.30	日期		
顏色	MILL	批准			圖號	XXL-S1R	

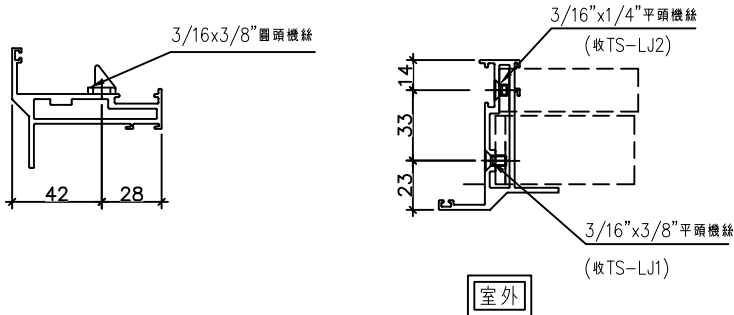
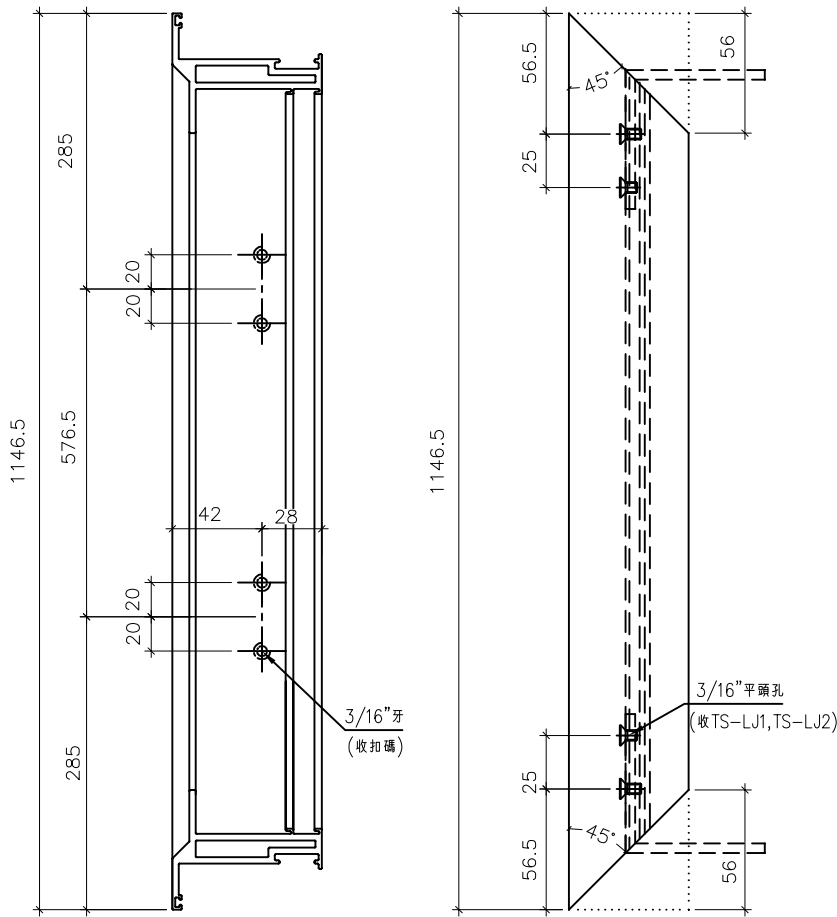
		美特鋁質有限公司 MIDI Aluminium Fabricator Ltd.									
工程號 J856		地盤 天水圍天榮站									
圖號	分格尺寸	L	A	B	N	X	M	數量	使用位置	窗號	樓層
XXL-S1R	600	553.5	24.5	29	2	X	250	1		AW-02b	試模窗
合計:								1			
XXL-S2R	830	783.5	99.5	84	2	X	300	1		AW-04aR	試模窗
XXL-S2R	830	783.5	99.5	84	2	X	300	1		AW-07	試模窗
XXL-S2R	830	783.5	99.5	84	2	X	300	1		AW-04b	試模窗
合計:								3			
名稱	反拍線鋁角 (數據表)		制圖	黃瓊玉	2022.11.26		修改				
材料	12*12*2mm鋁角		復核	謝永林	2022.11.30		日期				
顏色	MILL		批准				圖號	XXL-S1Ra			



美特鋁質有限公司
MIDI Aluminium Fabricator Ltd.

工程號 J856 地盤 天水圍天榮站

窗號	幅數	位置	樓層
AW-07	1		試模窗



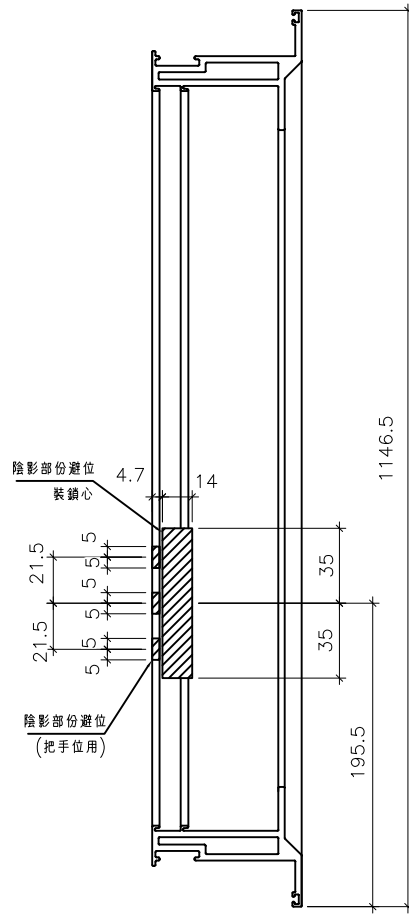
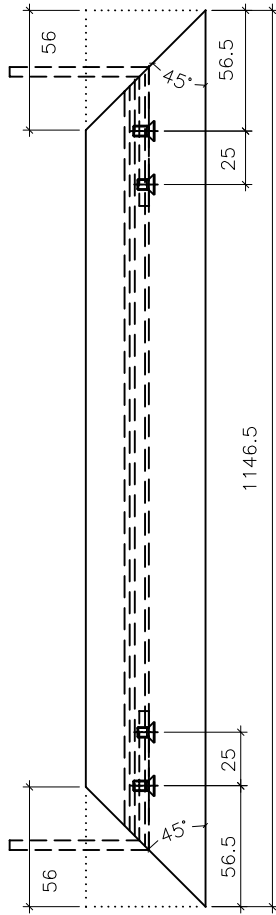
名稱	70生窗玉企料加工圖	制圖	黃瓊玉	2022.11.26	修改		
材料	X86004	復核	謝永林	2022.11.30	日期		
顏色	中灰色 (UCT542919XL-3)	批准			圖號	X86004-SHL1-1	



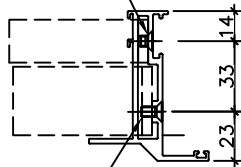
美特鋁質有限公司
MIDI Aluminium Fabricator Ltd.

工程號 J856 地盤 天水圍天榮站

窗號	幅數	位置	樓層
AW-07	1		試模窗

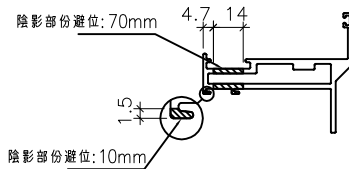


3/16"x1/4"平頭機絲
(收TS-LJ2)



3/16"x3/8"平頭機絲
(收TS-LJ1)

室外



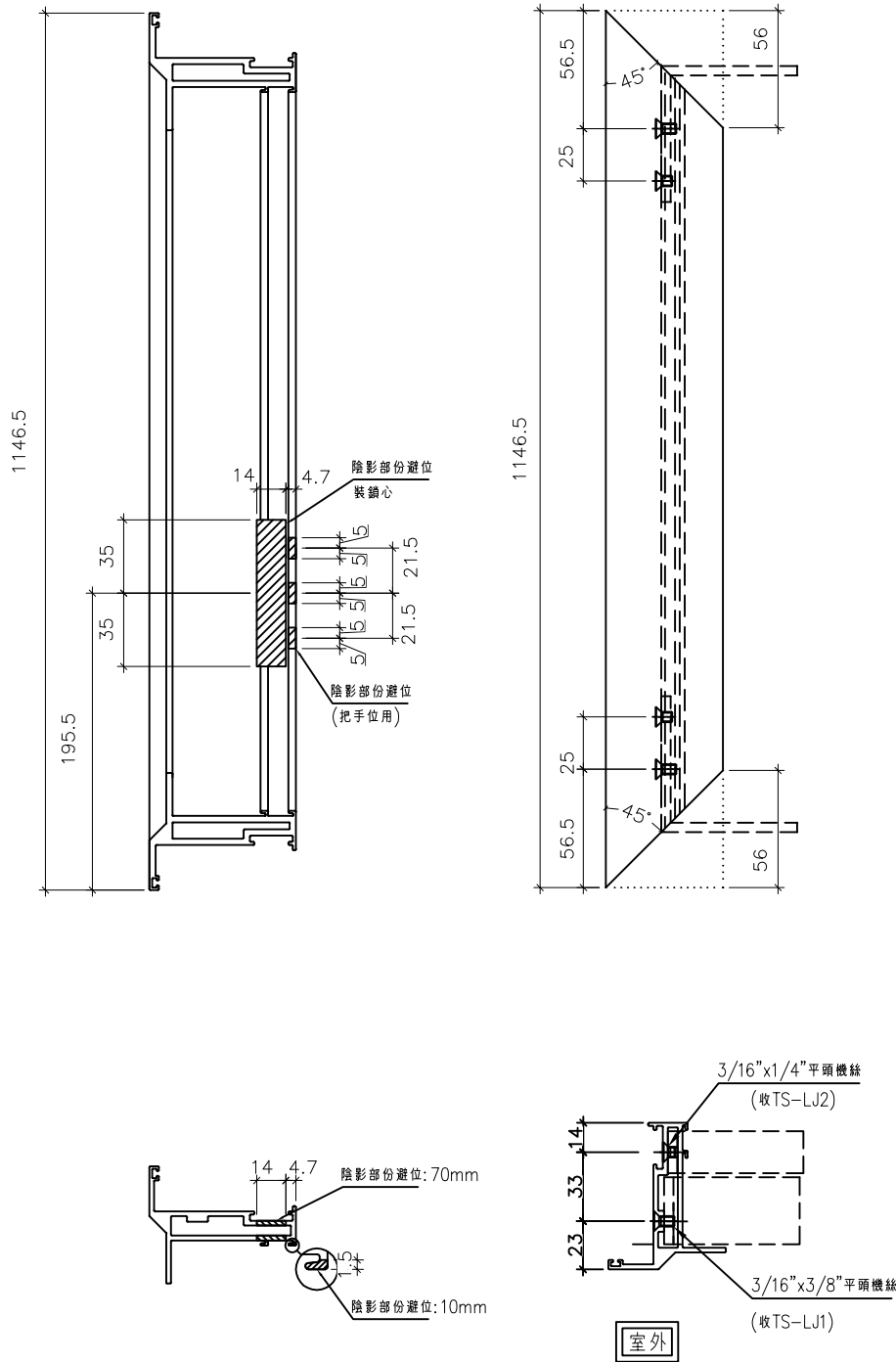
名稱	70生窗玉企料加工圖	制圖	黃瓊玉	2022.11.26	修改		
材料	X86004	復核	謝永林	2022.11.30	日期		
顏色	中灰色 (UCT542919XL-3)	批准			圖號	X86004-SHL1-2	



美特鋁質有限公司
MIDI Aluminium Fabricator Ltd.

工程號 J856 地盤 天水圍天榮站

窗號	幅數	位置	樓層
AW-04aR	1		試模窗



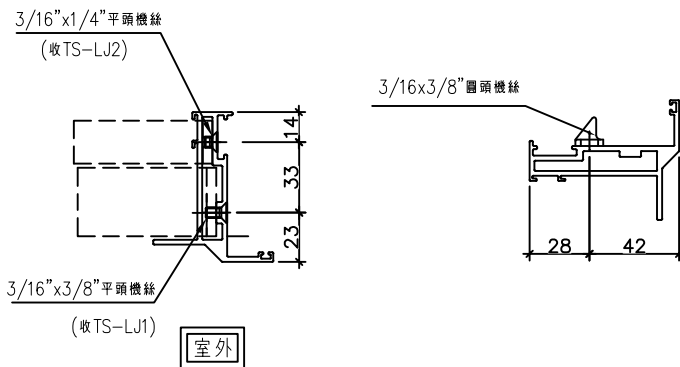
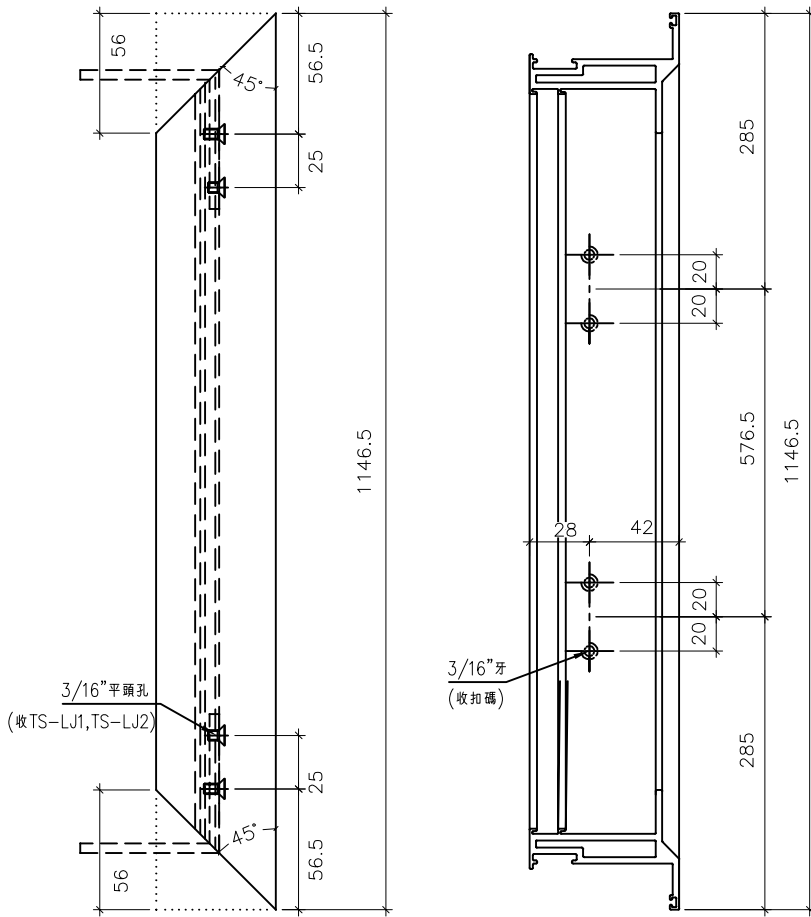
名稱	70生窗玉企料加工圖	制圖	黃瓊玉	2022.11.26	修改		
材料	X86004	復核	謝永林	2022.11.30	日期		
顏色	中灰色 (UCT542919XL-3)	批准			圖號	X86004-SHR1-1	



美特鋁質有限公司
MIDI Aluminium Fabricator Ltd.

工程號 J856 地盤 天水圍天榮站

窗號	幅數	位置	樓層
AW-04aR	1		試模窗



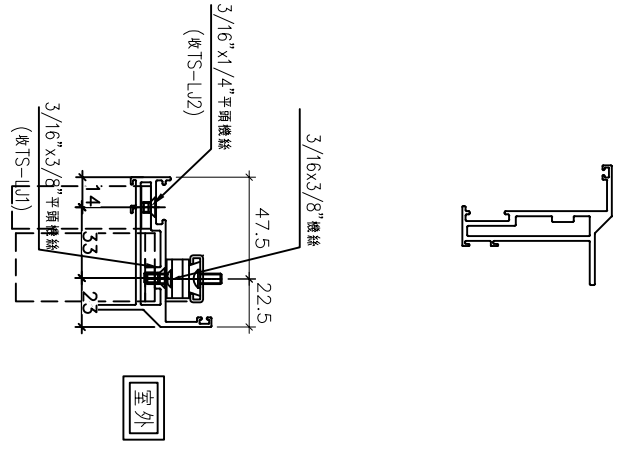
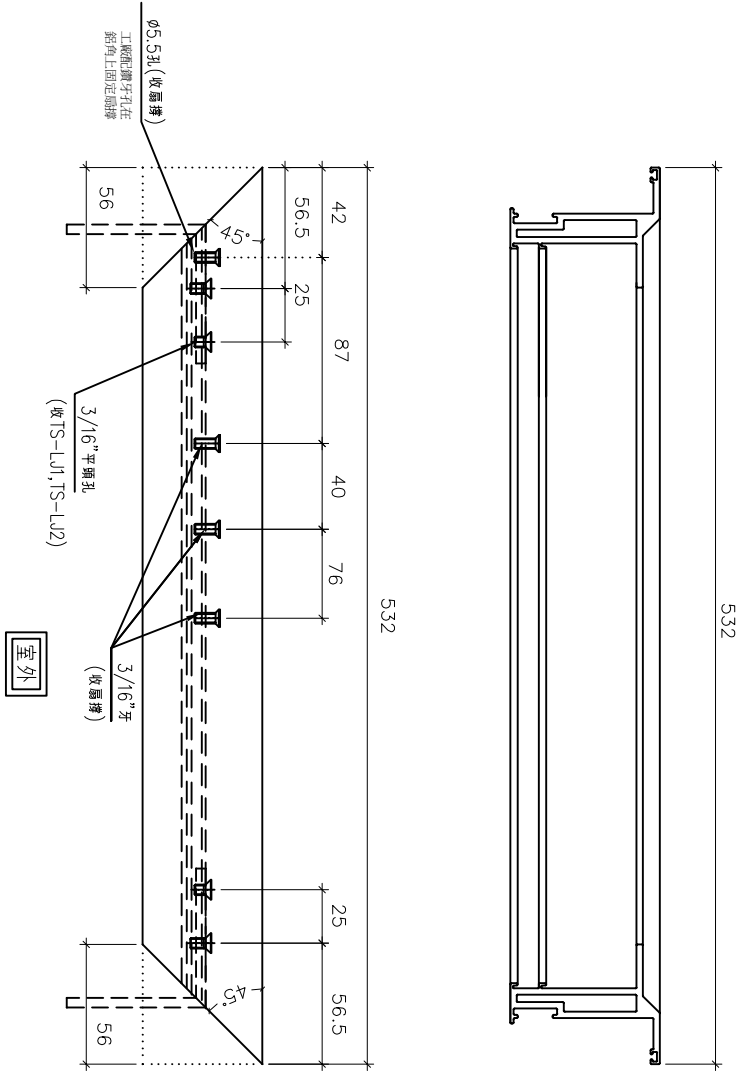
名稱	70生窗玉企料加工圖	制圖	黃瓊玉	2022.11.26	修改		
材料	X86004	復核	謝永林	2022.11.30	日期		
顏色	中灰色 (UCT542919XL-3)	批准			圖號	X86004-SHR1-2	



美特鋁質有限公司
MIDI Aluminium Fabricator Ltd.

工程號 J856 | 地盤 天水圍天榮站

窗號	幅數	位置	樓層
AW-07	1		試模窗



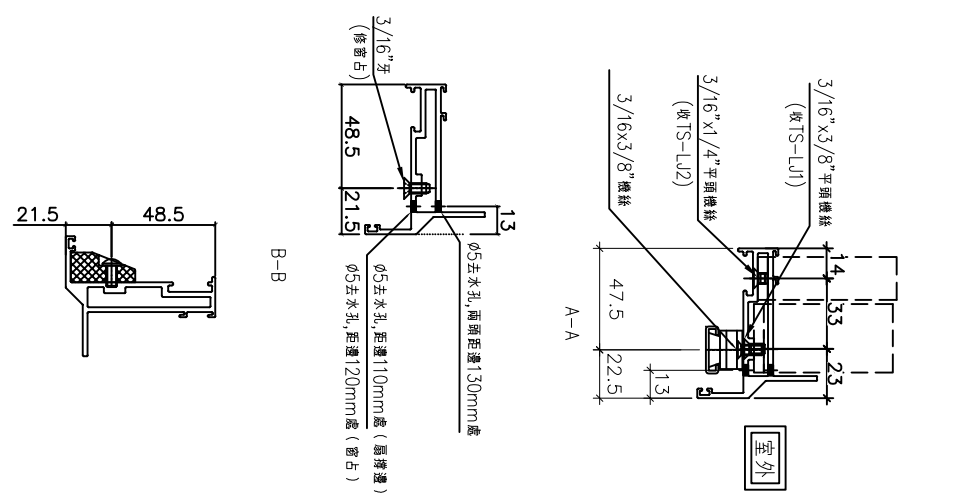
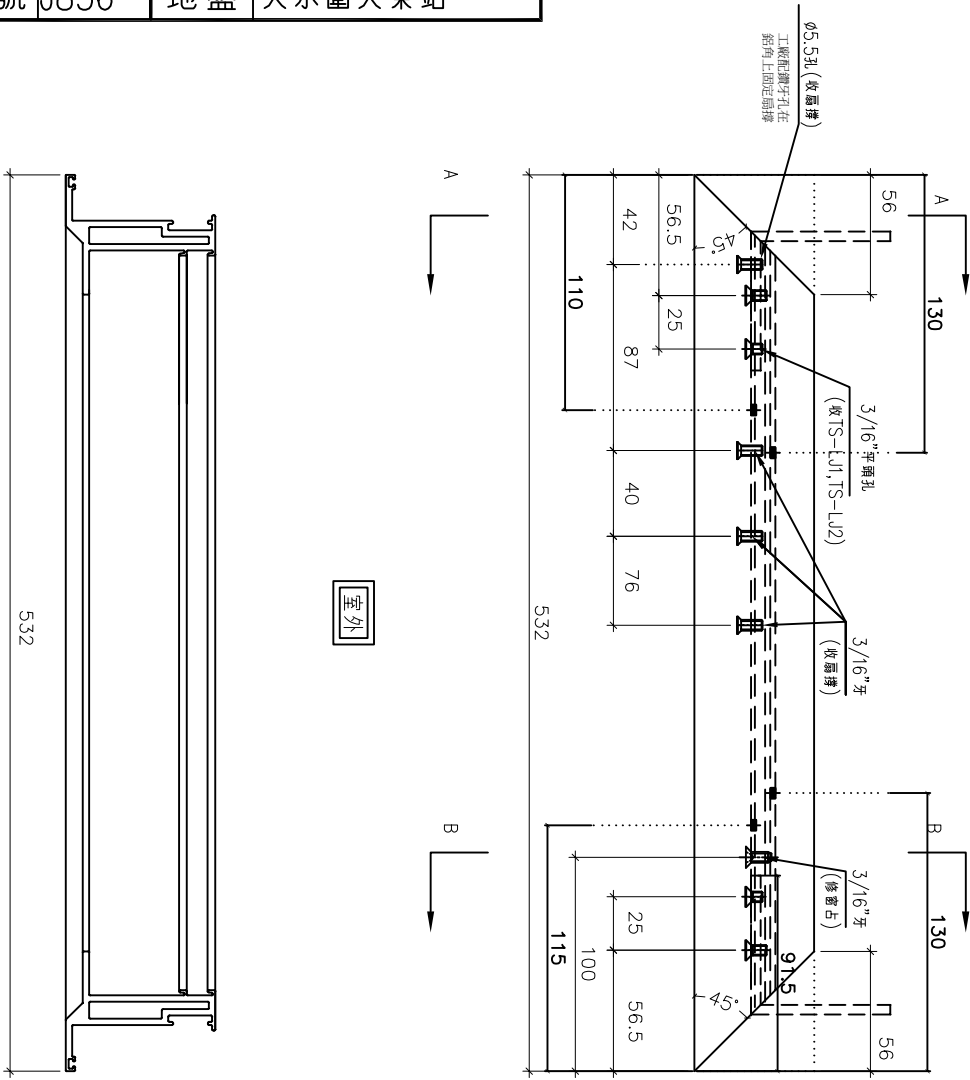
名稱	70生窗玉橫料加工圖	制圖	黃瓊玉	2022.11.26	修改		
材料	X86004	復核	謝永林	2022.11.30	日期		
顏色	中灰色 (UCT542919XL-3)	批准			圖號	X86004-SHL1-T1	



美特鋁質有限公司
MIDI Aluminium Fabricator Ltd.

工程號 J856 | 地盤 天水圍天榮站

窗號	幅數	位置	樓層
AW-07	1		試模窗



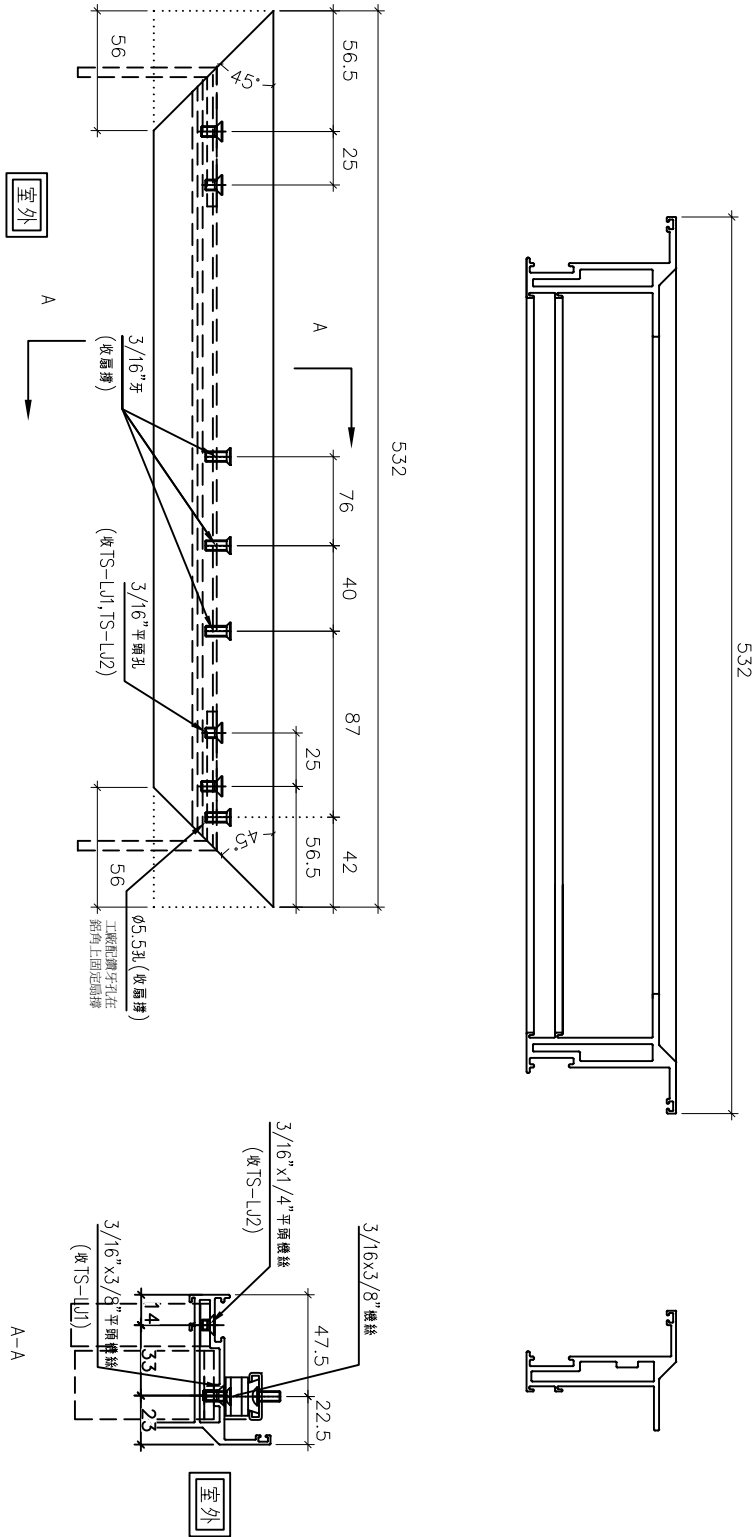
名稱	70生窗玉橫料加工圖	制圖	黃瓊玉	2022.11.26	修改	
材料	X86004	復核	謝永林	2022.11.30	日期	
顏色	中灰色 (UCT542919XL-3)	批准			圖號	X86004-SHL1-T2



美特鋁質有限公司
MIDI Aluminium Fabricator Ltd.

工程號 J856 | 地盤 天水圍天榮站

窗號	AW-04aR	幅數	1	位置		樓層	試模窗
----	---------	----	---	----	--	----	-----



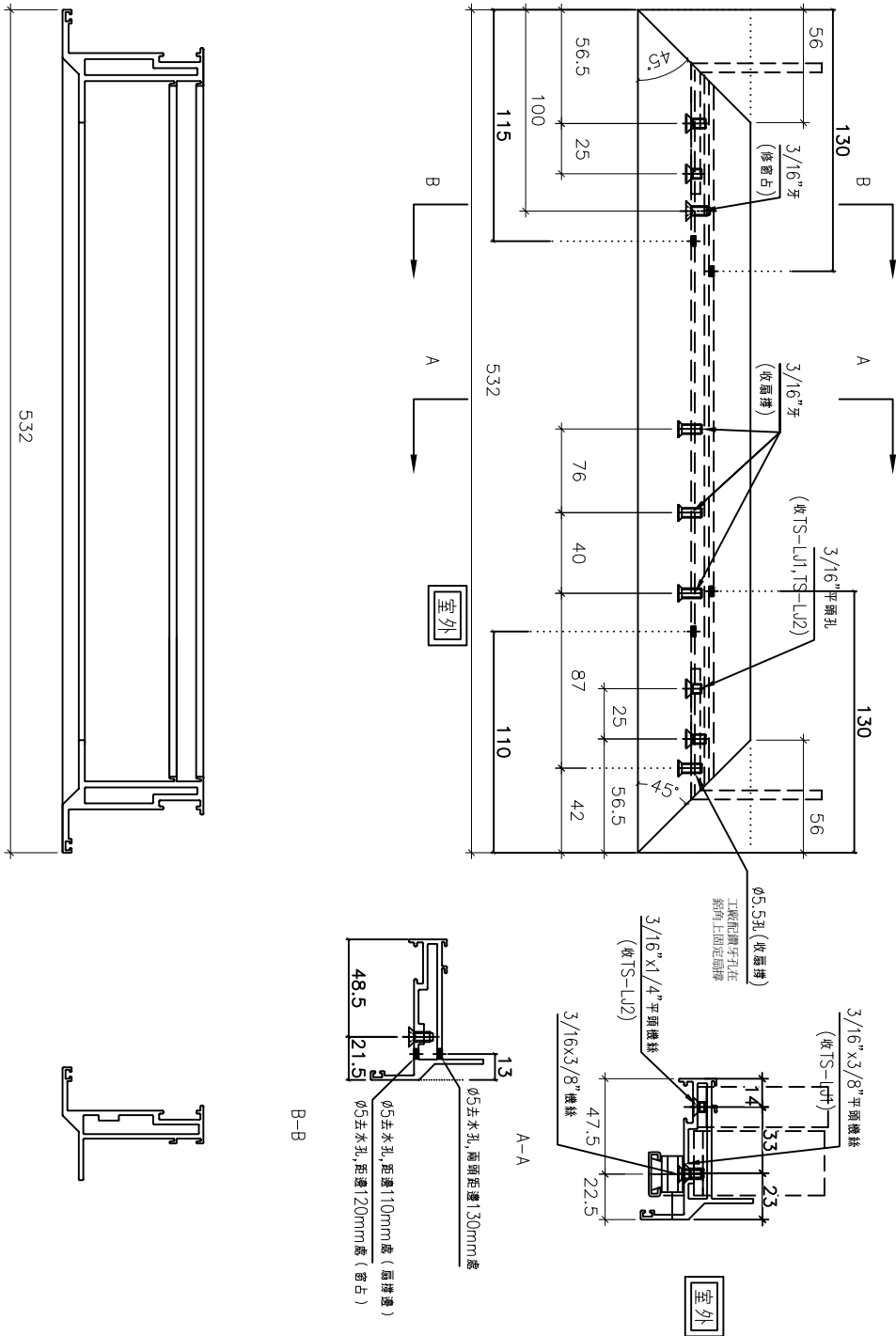
名稱	70生窗玉橫料加工圖	制圖	黃瓊玉	2022.11.26	修改		
材料	X86004	復核	謝永林	2022.11.30	日期		
顏色	中灰色 (UCT542919XL-3)	批准			圖號	X86004-SHR1-T1	



美特鋁質有限公司
MIDI Aluminium Fabricator Ltd.

工程號 J856 | 地盤 天水圍天榮站

窗號	AW-04aR	幅數	1	位置		樓層	試模窗
----	---------	----	---	----	--	----	-----



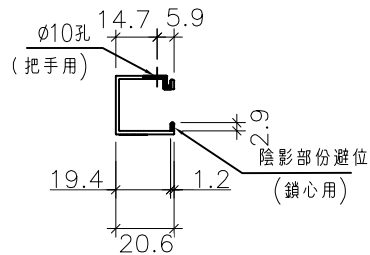
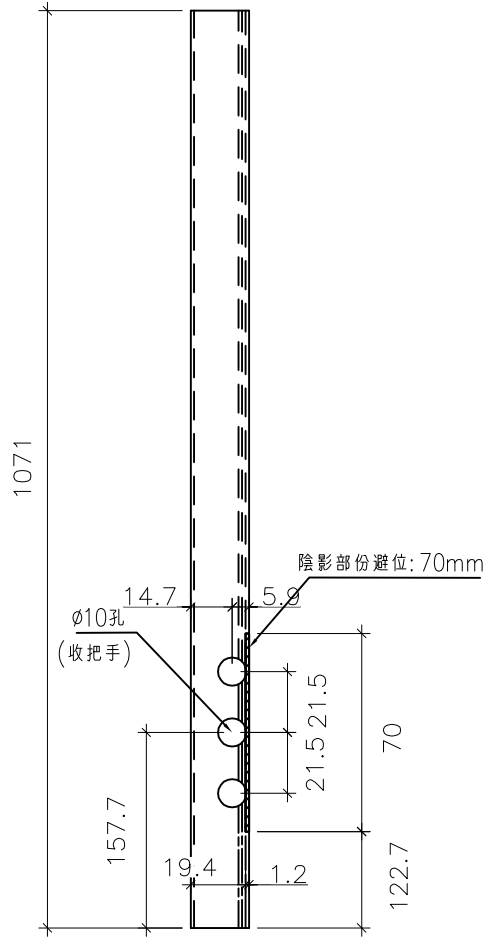
名稱	70生窗玉橫料加工圖	制圖	黃瓊玉	2022.11.26	修改		
材料	X86004	復核	謝永林	2022.11.30	日期		
顏色	中灰色 (UCT542919XL-3)	批准			圖號	X86004-SHR1-T2	



美特鋁質有限公司
MIDI Aluminium Fabricator Ltd.

窗號	幅數	位置	樓層
AW-07	1		試模窗

工程號	J856	地盤	天水圍天榮站
-----	------	----	--------



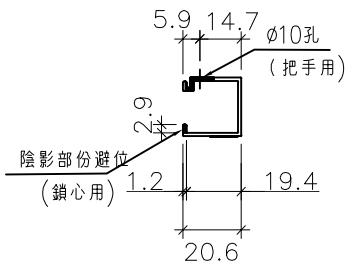
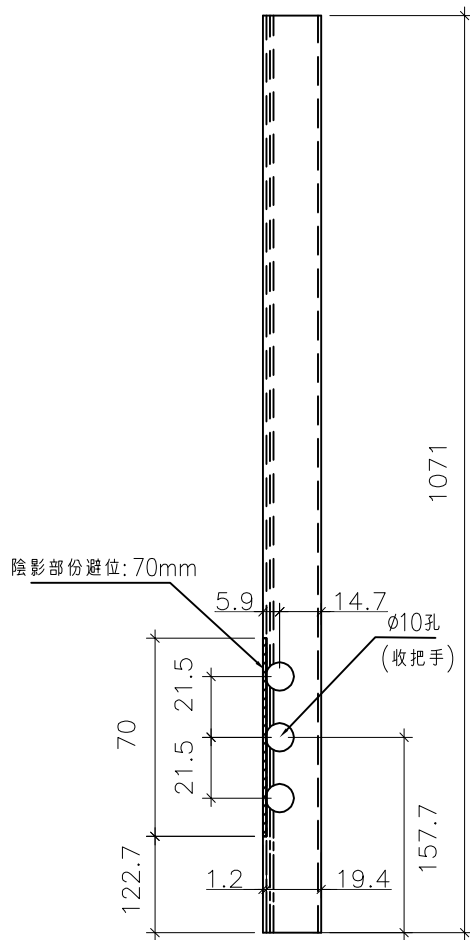
名稱	生窗手柄玻璃線加工圖	制圖	黃瓊玉	2022.11.26	修改		
材料	X86109	復核	謝永林	2022.11.30	日期		
顏色	中灰色 (UCT542919XL-3)	批准			圖號	X86109-S1L	



美特鋁質有限公司
MIDI Aluminium Fabricator Ltd.

窗號	幅數	位置	樓層
AW-04aR	1		試模窗

工程號	J856	地盤	天水圍天榮站
-----	------	----	--------



名稱	生窗手柄玻璃線加工圖	制圖	黃瓊玉	2022.11.26	修改		
材料	X86109	復核	謝永林	2022.11.30	日期		
顏色	中灰色 (UCT542919XL-3)	批准			圖號	X86109-S1R	



美特鋁質有限公司
MIDI Aluminium Fabricator Ltd.

工程號 J856 | 地盤 天水圍天榮站

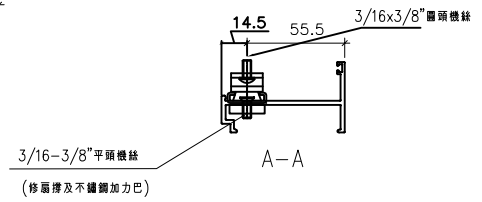
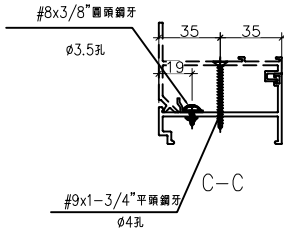
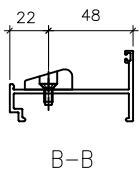
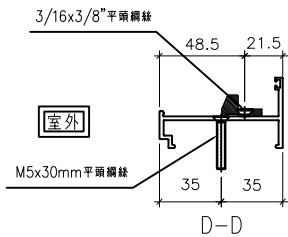
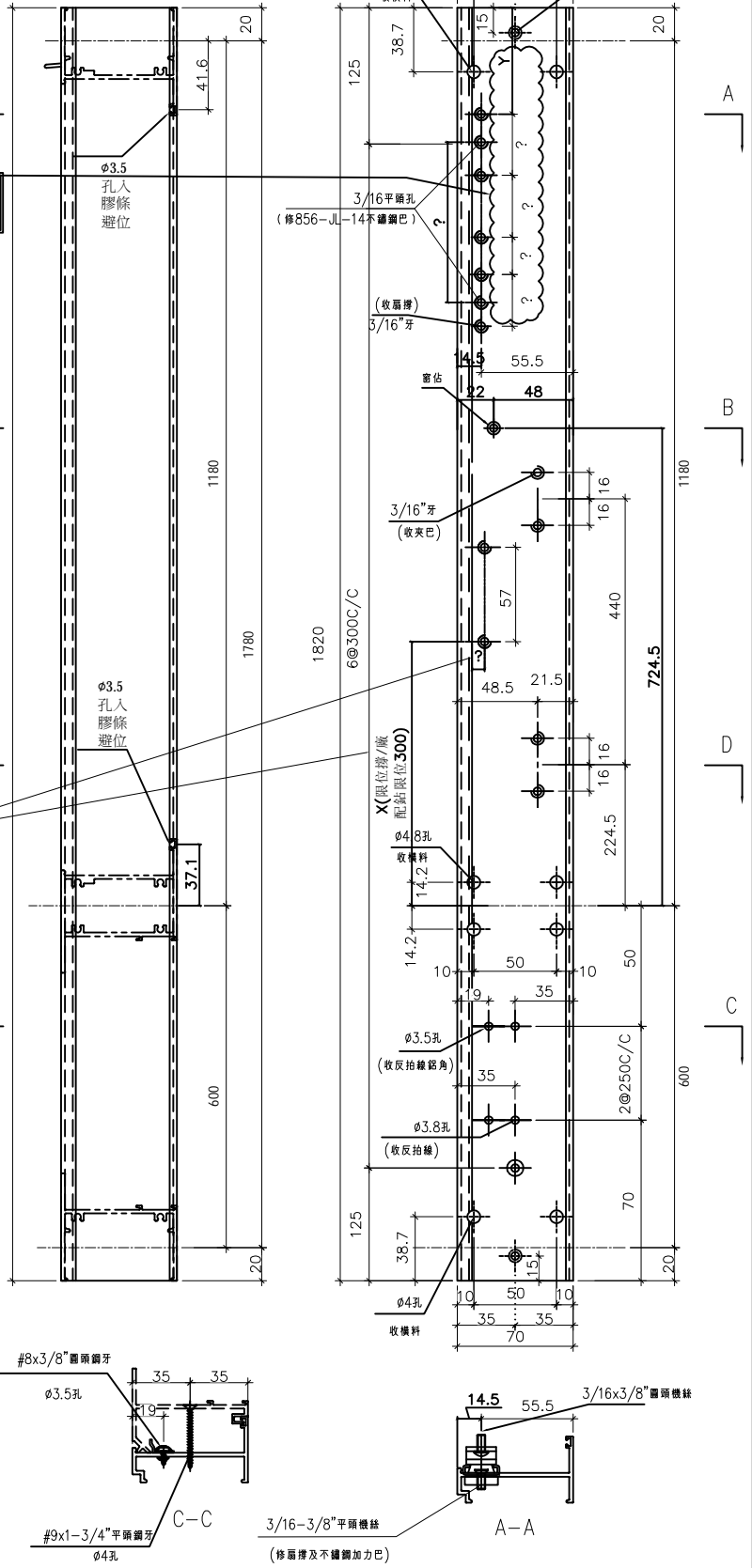
請用A3打印

待定

用HHMT-14扇撐無現貨，請配裝配鉗

請生產部配鉗完提供尺寸

室外



名稱	70生夾企	制圖	黃瓊玉	2022.11.26	修改		
材料	X86007	復核	謝永林	2022.11.30	日期		
顏色	中灰色 (UCT542919XL-3)	批准			圖號	X86007-T1L	



美特鋁質有限公司
MIDI Aluminium Fabricator Ltd.

工程號 J856 地盤 天水圍天榮站

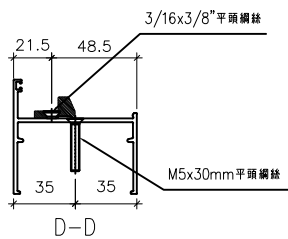
請用A3打印

待定

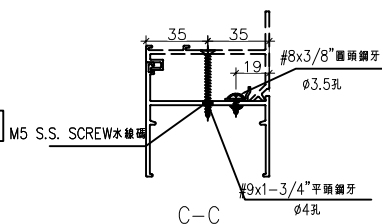
用HHMT-14扇撐無現貨，請配裝配鉗

請生產部配鉗完提供尺寸

室外



室外



窗號

幅數

位置

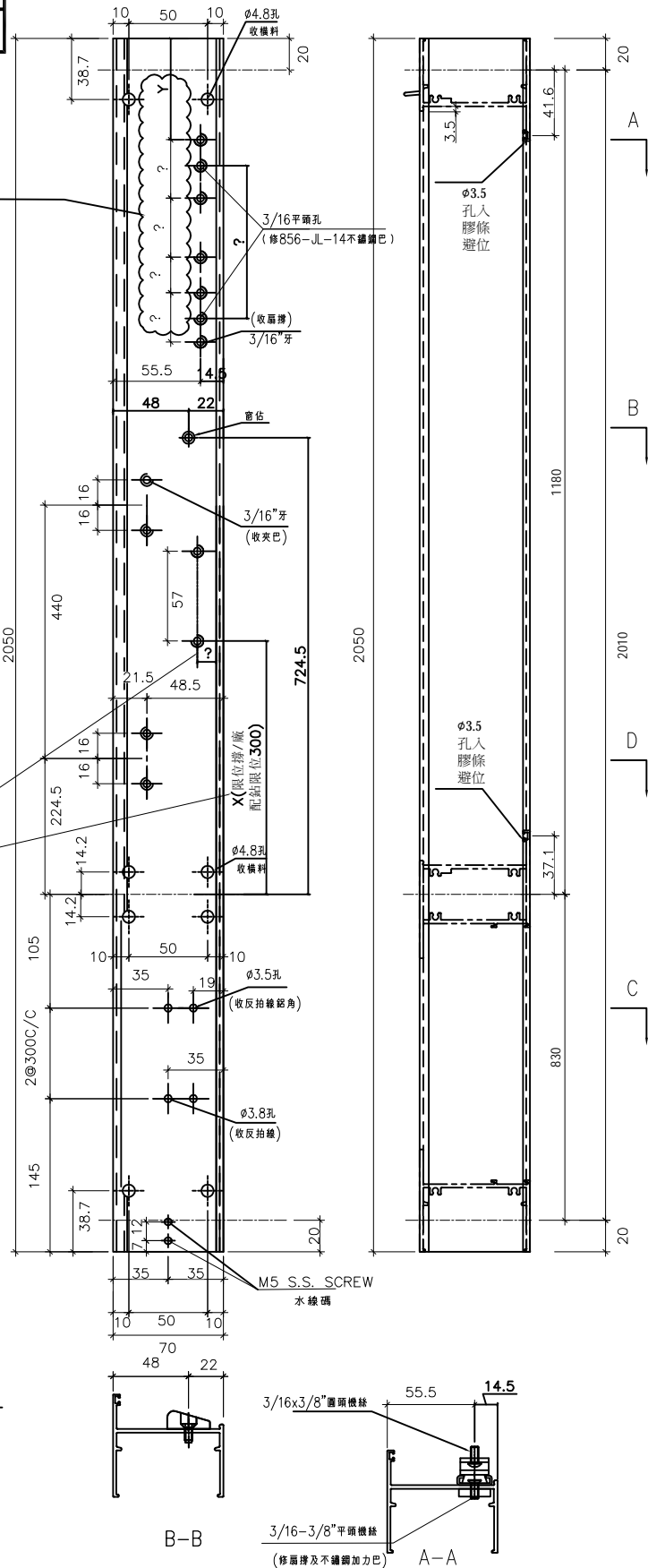
樓層

AW-04b

1

試模窗

室外



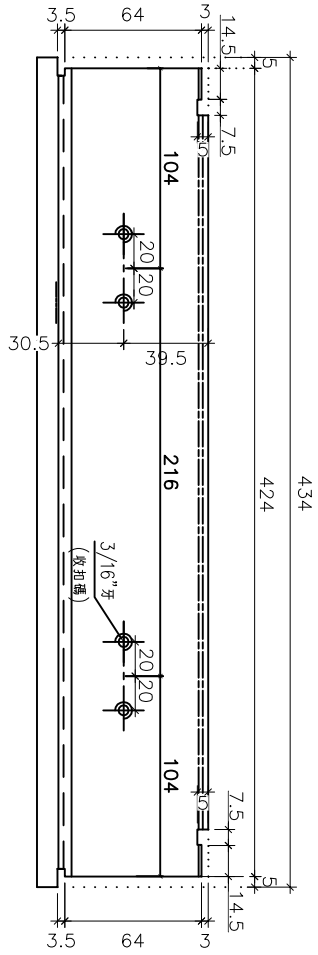
名稱	70生邊企	制圖	黃瓊玉	2022.11.26	修改		
材料	X86003	復核	謝永林	2022.11.30	日期		
顏色	中灰色 (UCT542919XL-3)	批准			圖號	X86003-T2L	



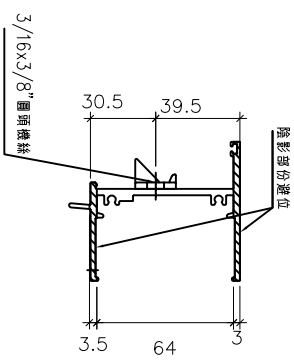
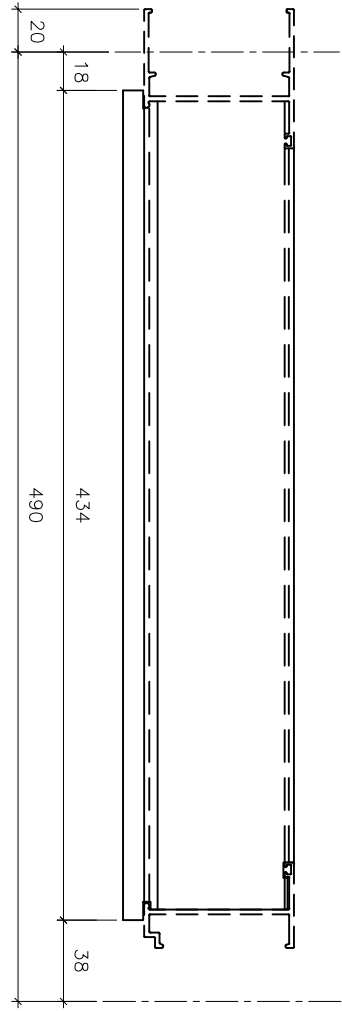
美特鋁質有限公司
MIDI Aluminium Fabricator Ltd.

工程號 J856 | 地盤 天水圍天榮站

窗號	AW-02b
幅數	1
位置	
樓層	試模窗



室外



室外

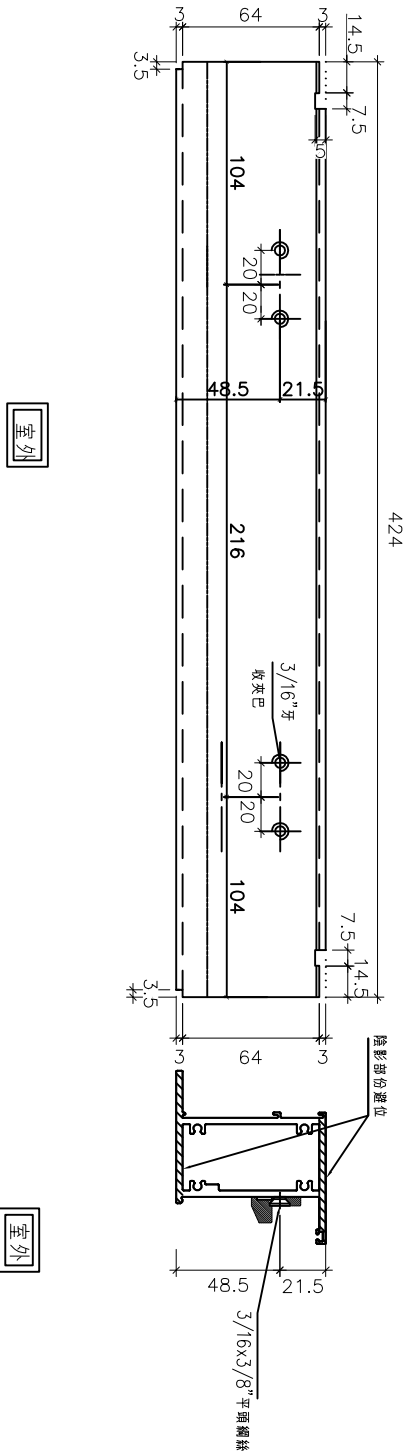
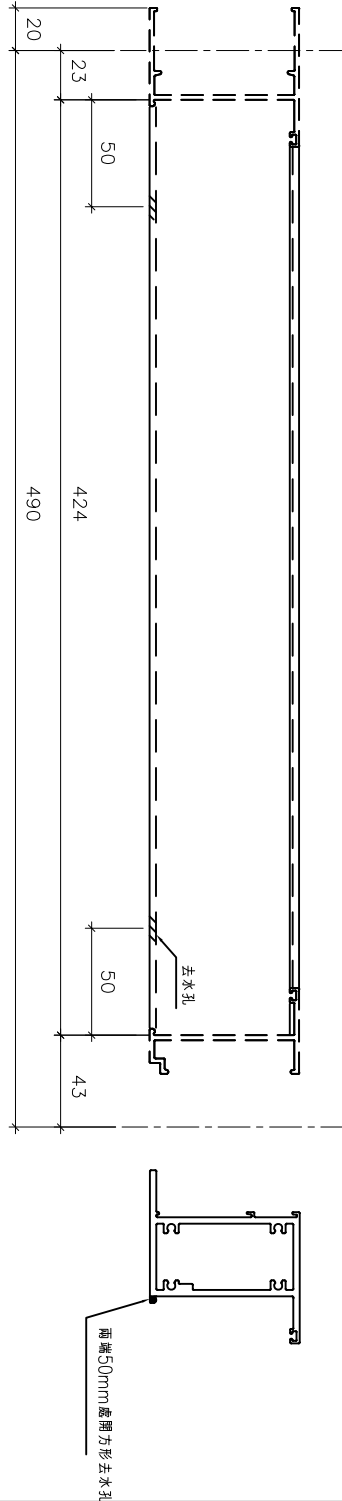
名稱	70生頂橫加工圖	制圖	黃瓊玉	2022.11.26	修改		
材料	X86014	復核	謝永林	2022.11.30	日期		
顏色	中灰色 (UCT542919XL-3)	批准			圖號	X86014-T3L	



美特鋁質有限公司
MIDI Aluminium Fabricator Ltd.

工程號 J856 | 地盤 天水圍天榮站

窗號	AW-02b	幅數	1	位置		樓層	試模窗
----	--------	----	---	----	--	----	-----



室內

室外

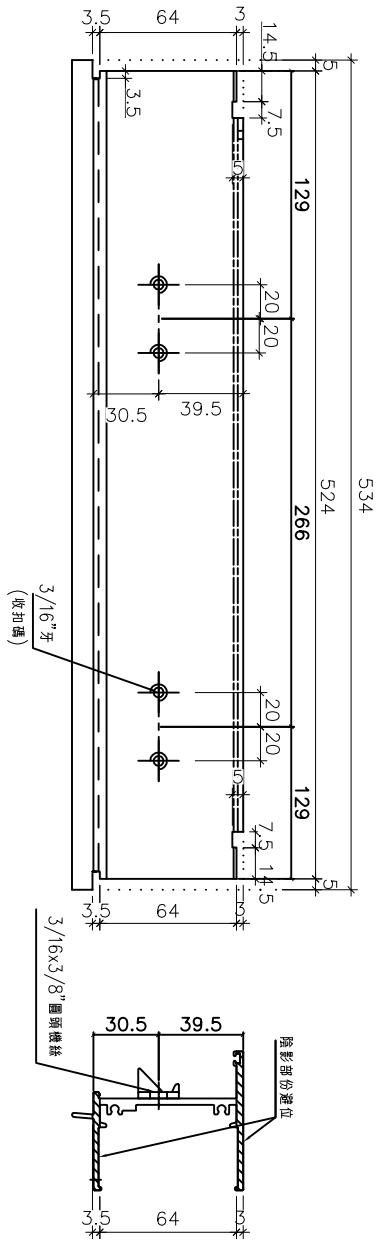
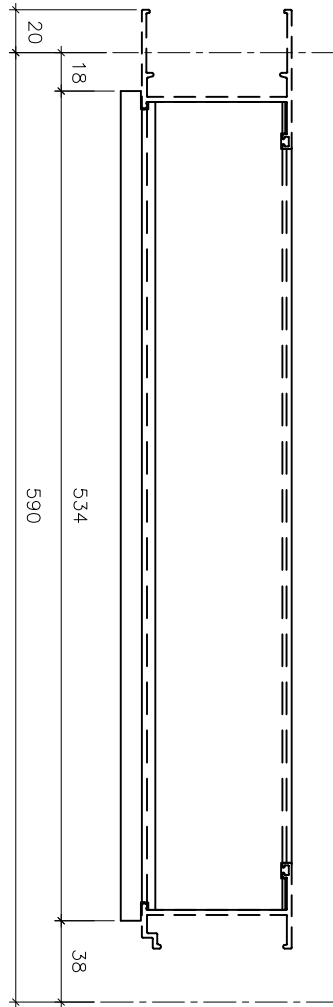
名稱	70上生下梗中橫加工圖	制圖	黃瓊玉	2022.11.26	修改		
材料	X86015	復核	謝永林	2022.11.30	日期		
顏色	中灰色 (UCT542919XL-3)	批准			圖號	X86015-T3L	



美特鋁質有限公司
MIDI Aluminium Fabricator Ltd.

工程號 J856 | 地盤 天水圍天榮站

窗號	幅數	位置	樓層
AW-04b	1		試模窗



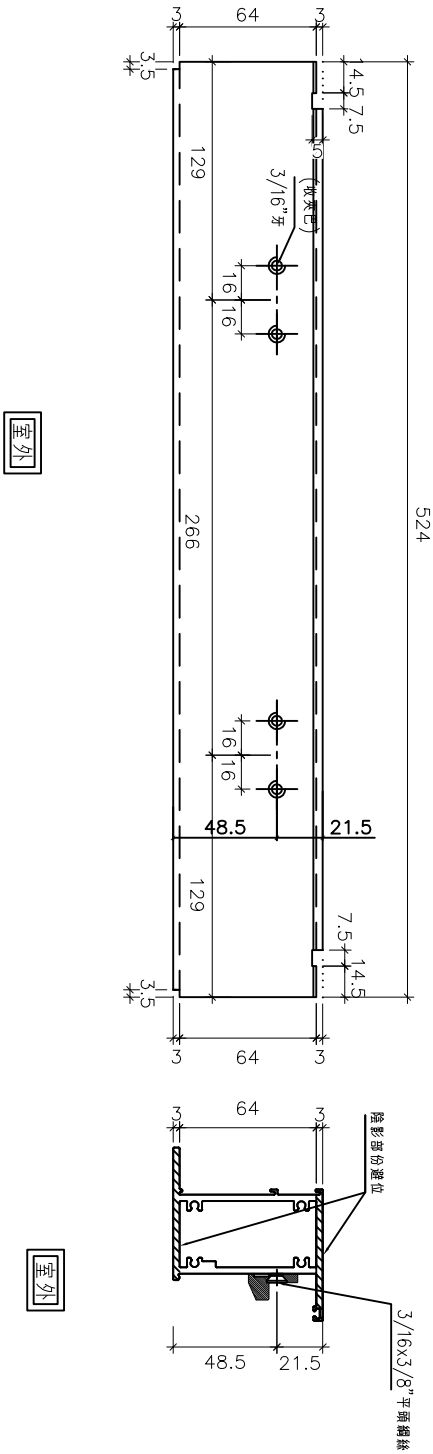
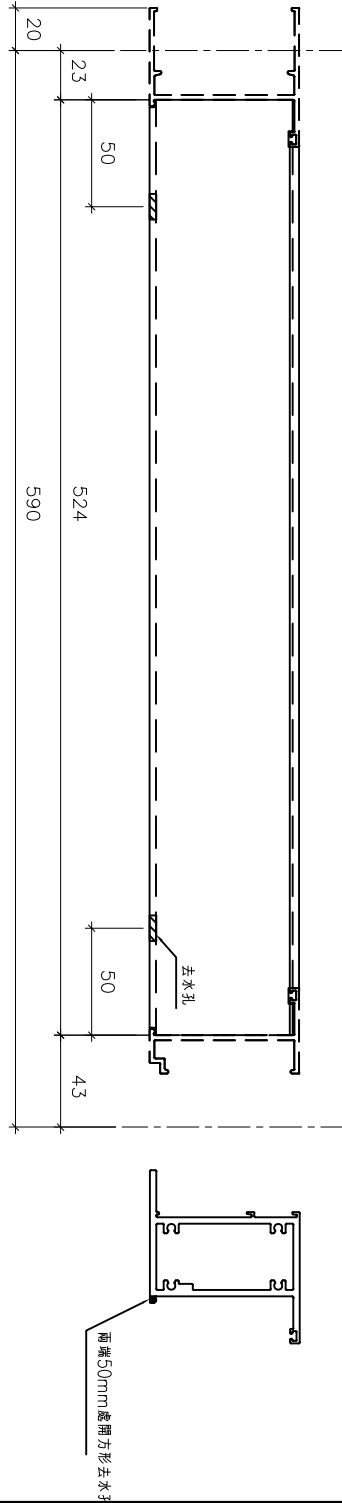
名稱	70生頂橫加工圖	制圖	黃瓊玉	2022.11.26	修改		
材料	X86014	復核	謝永林	2022.11.30	日期		
顏色	中灰色 (UCT542919XL-3)	批准			圖號	X86014-T1L	



美特鋁質有限公司
MIDI Aluminium Fabricator Ltd.

工程號 J856 | 地盤 天水圍天榮站

窗號	幅數	位置	樓層
AW-04b	1		試模窗



室外

室外

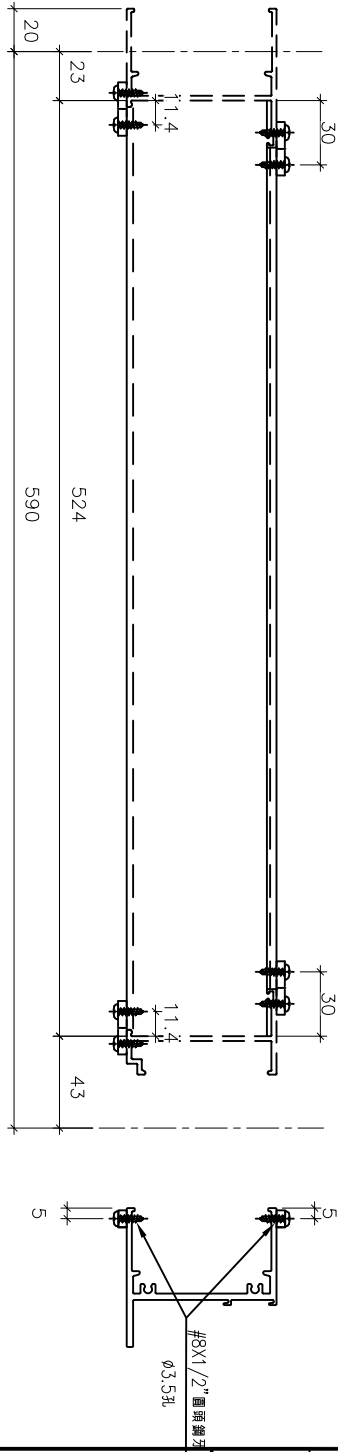
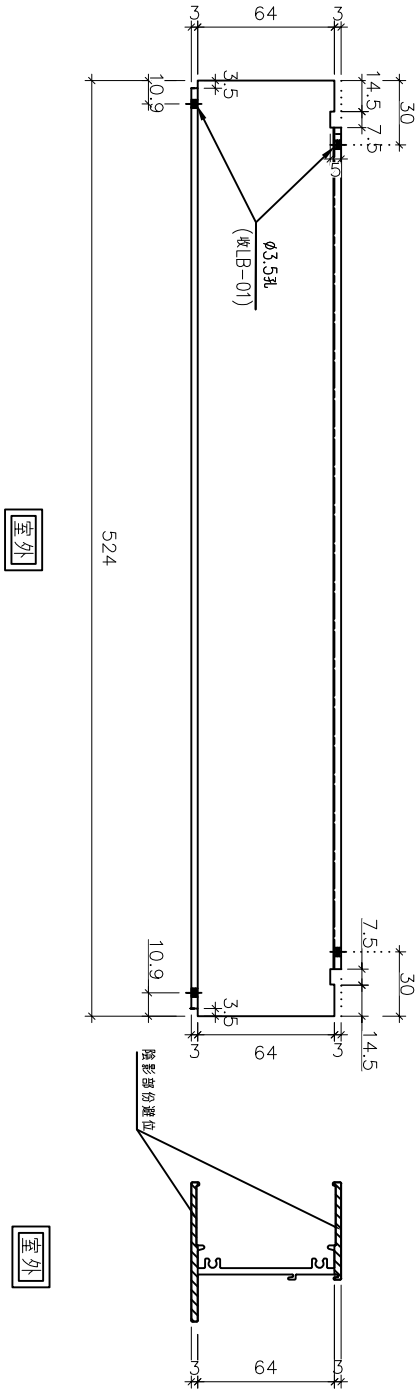
名稱	70上生下梗中橫加工圖	制圖	黃瓊玉	2022.11.26	修改		
材料	X86015	復核	謝永林	2022.11.30	日期		
顏色	中灰色 (UCT542919XL-3)	批准			圖號	X86015-T1L	



美特鋁質有限公司
MIDI Aluminium Fabricator Ltd.

工程號 J856 | 地盤 天水圍天榮站

窗號	AW-04b	幅數	1	位置		樓層	試模窗
----	--------	----	---	----	--	----	-----



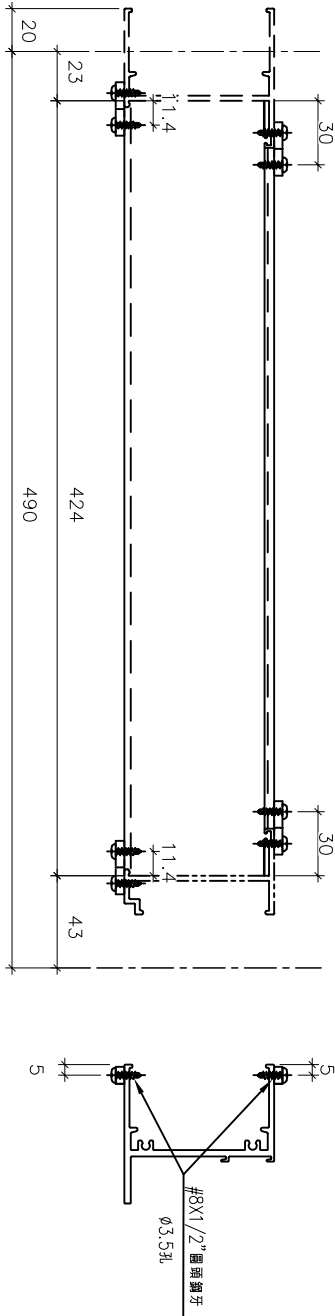
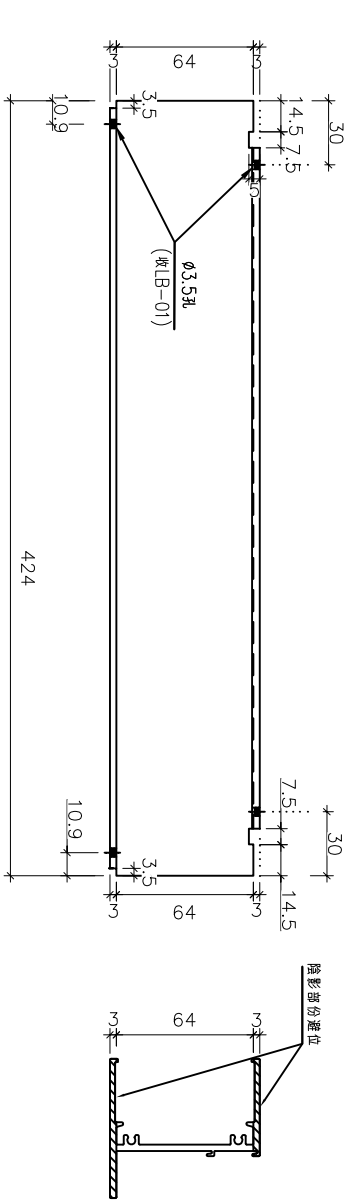
名稱	70梗底橫加工圖	制圖	黃瓊玉	2022.11.26	修改		
材料	X86016	復核	謝永林	2022.11.30	日期		
顏色	中灰色 (UCT542919XL-3)	批准			圖號	X86016-T1dL	



美特鋁質有限公司
MIDI Aluminium Fabricator Ltd.

工程號 J856 | 地盤 天水圍天榮站

窗號	幅數	位置	樓層
AW-02b	1		試模窗



名稱	70梗底橫加工圖	制圖	黃瓊玉	2022.11.26	修改		
材料	X86016	復核	謝永林	2022.11.30	日期		
顏色	中灰色 (UCT542919XL-3)	批准			圖號	X86016-T3aL	



美特鋁質有限公司
MIDI Aluminium Fabricator Ltd.

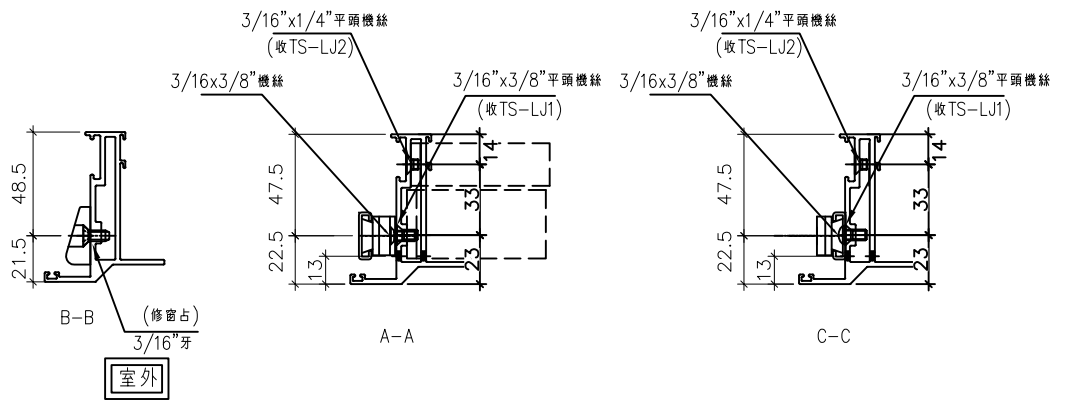
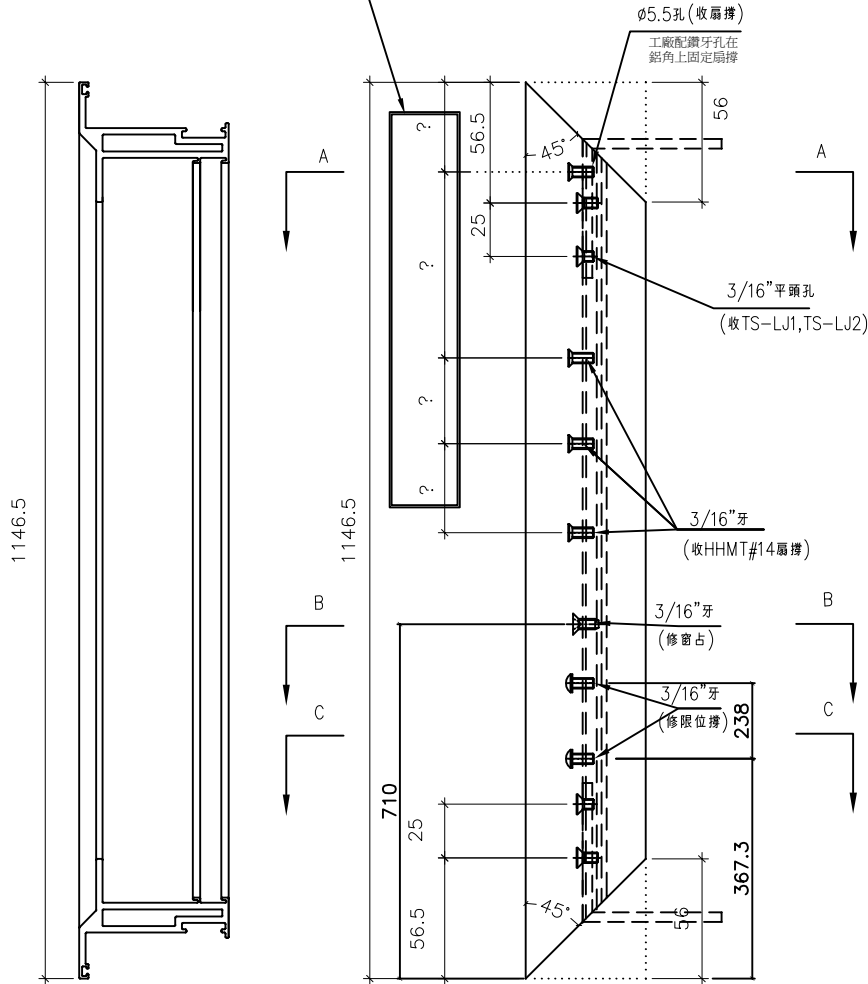
工程號 J856 | 地盤 天水圍天榮站

窗號	幅數	位置	樓層
AW-02b	1		試模窗
AW-04b	1		試模窗
合計:	2		

待定

用HHMT-14扇撐無現貨，請配裝配鉗

室外



名稱	70生窗玉企料加工圖	制圖	黃瓊玉	2022.11.26	修改		
材料	X86004	復核	謝永林	2022.11.30	日期		
顏色	中灰色 (UCT542919XL-3)	批准			圖號	X86004-TH1-1	



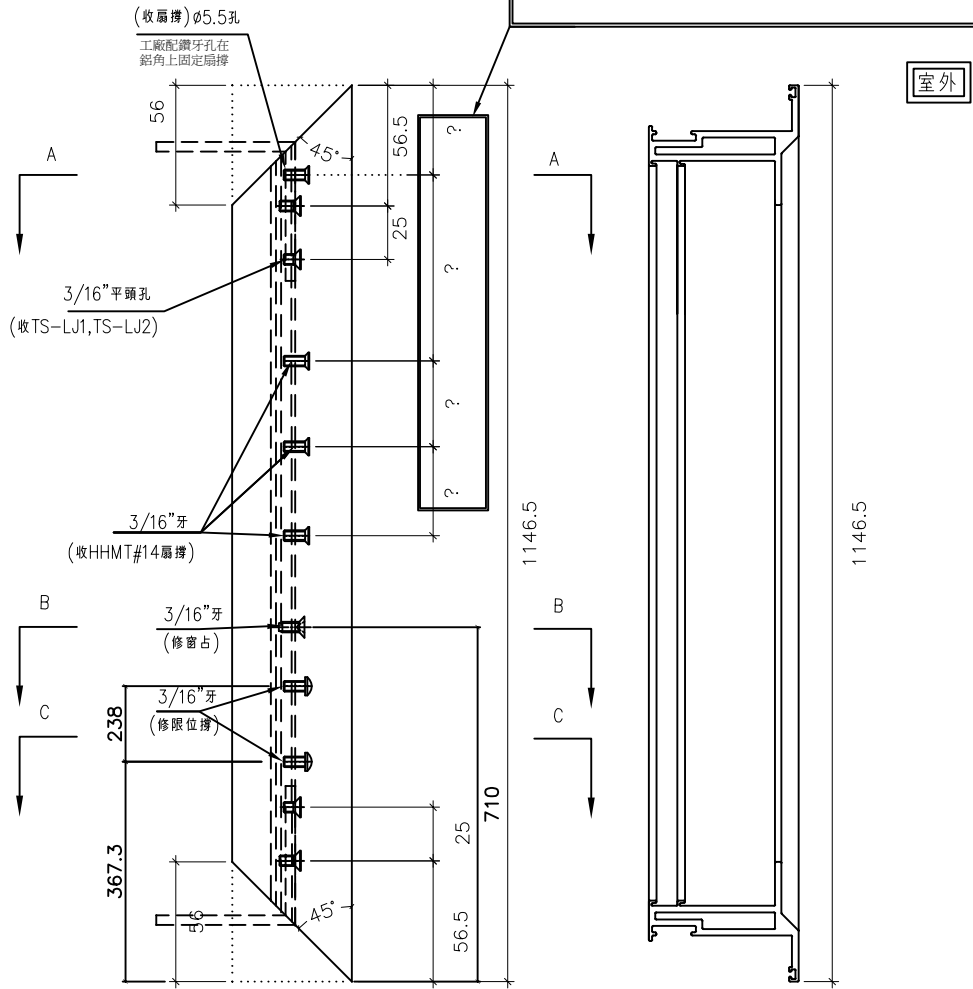
美特鋁質有限公司
MIDI Aluminium Fabricator Ltd.

工程號 J856 | 地盤 天水圍天榮站

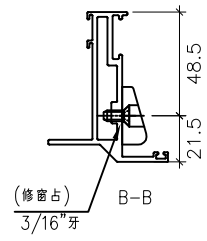
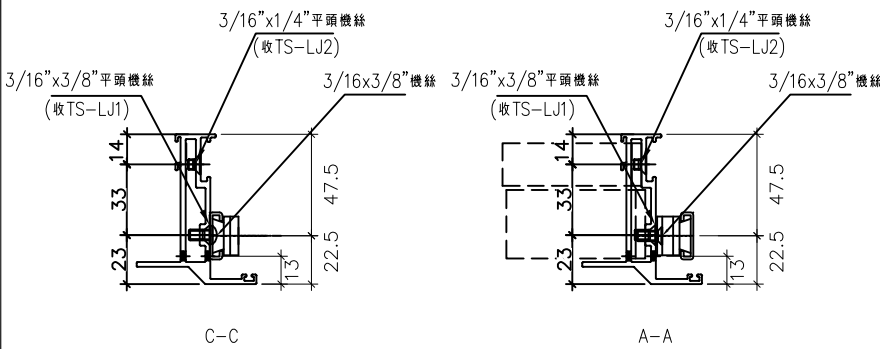
窗號	幅數	位置	樓層
AW-02b	1		試模窗
AW-04b	1		試模窗
合計:	2		

待定

用HHMT-14扇撐無現貨，請配裝配鉗



室外



室外

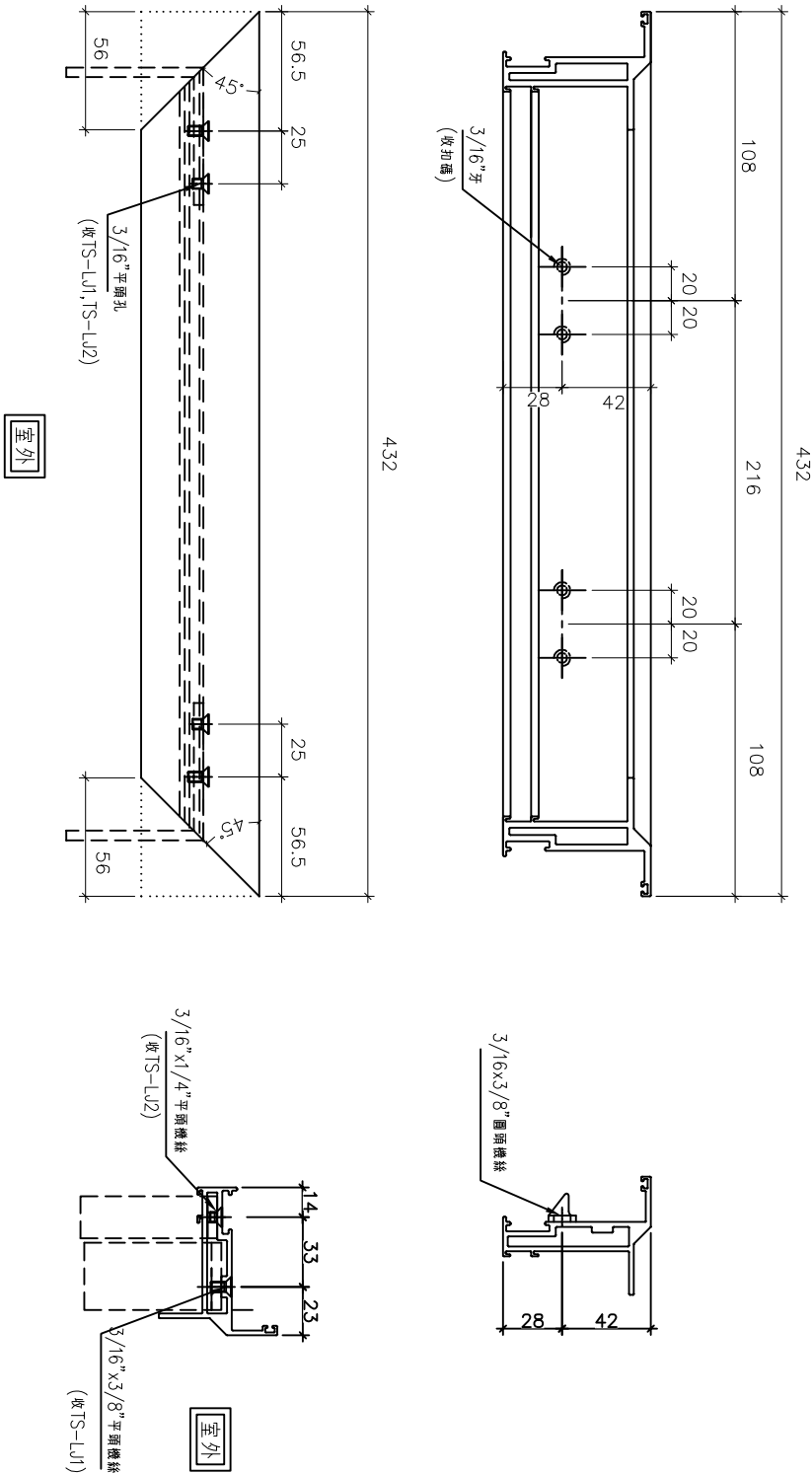
名稱	70生窗玉企料加工圖	制圖	黃瓊玉	2022.11.26	修改		
材料	X86004	復核	謝永林	2022.11.30	日期		
顏色	中灰色 (UCT542919XL-3)	批准			圖號	X86004-TH1-2	



美特鋁質有限公司
MIDI Aluminium Fabricator Ltd.

工程號 J856 | 地盤 天水圍天榮站

窗號	幅數	位置	樓層
AW-02b	1		試模窗



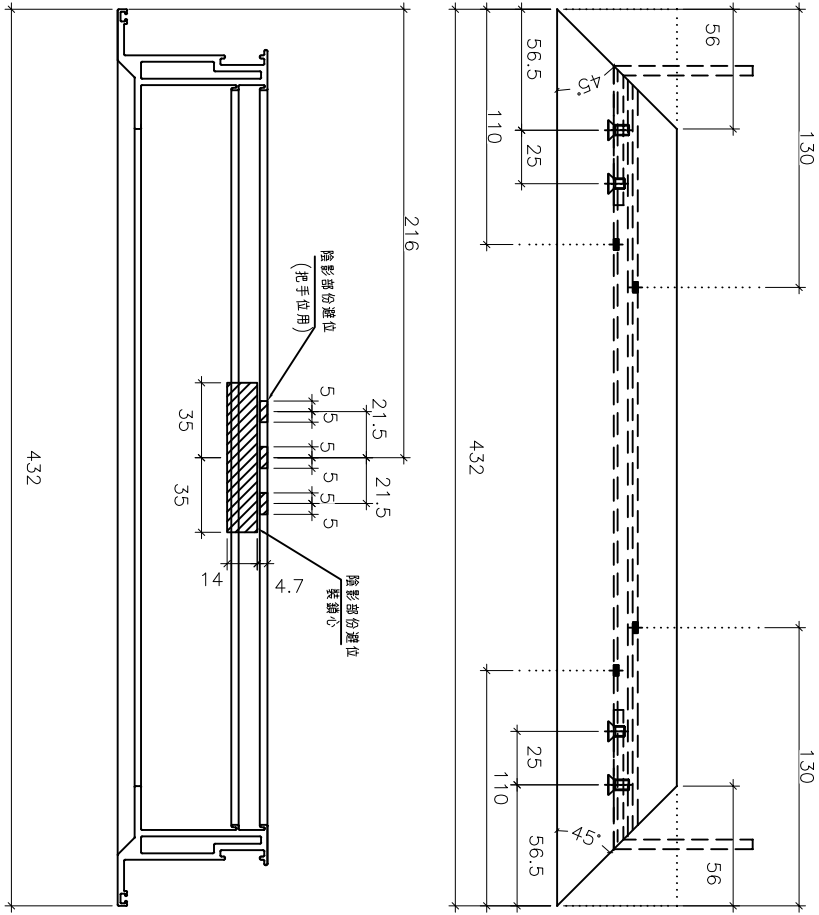
名稱	70生窗玉橫料加工圖	制圖	黃瓊玉	2022.11.26	修改		
材料	X86004	復核	謝永林	2022.11.30	日期		
顏色	中灰色 (UCT542919XL-3)	批准			圖號	X86004-TH3-T1	



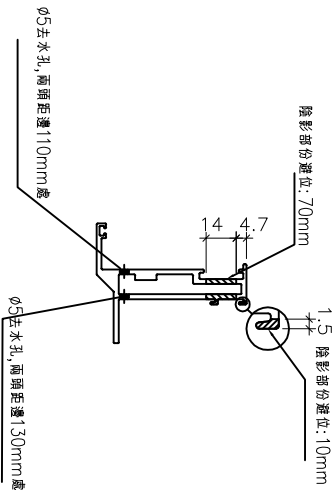
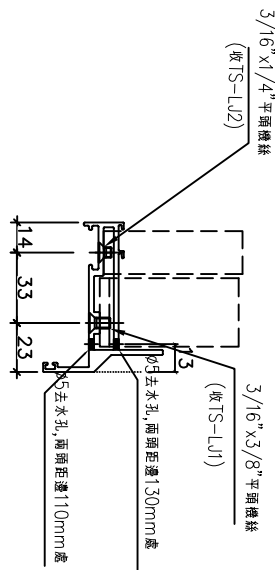
美特鋁質有限公司
MIDI Aluminium Fabricator Ltd.

工程號 J856 | 地盤 天水圍天榮站

窗號	幅數	位置	樓層
AW-02b	1		試模窗



室外



室外

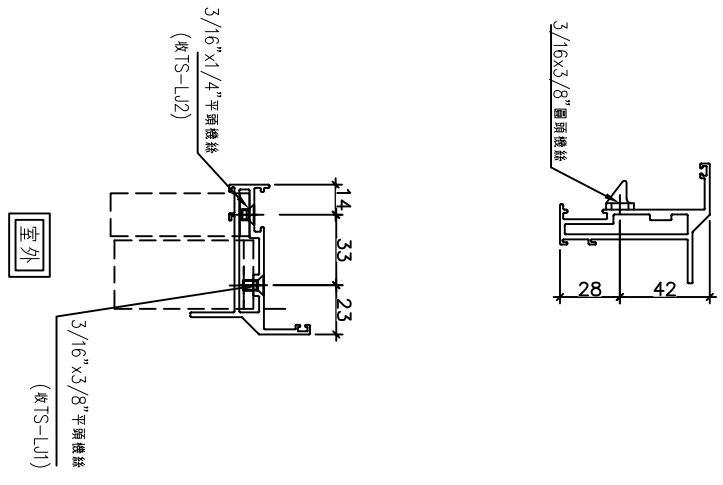
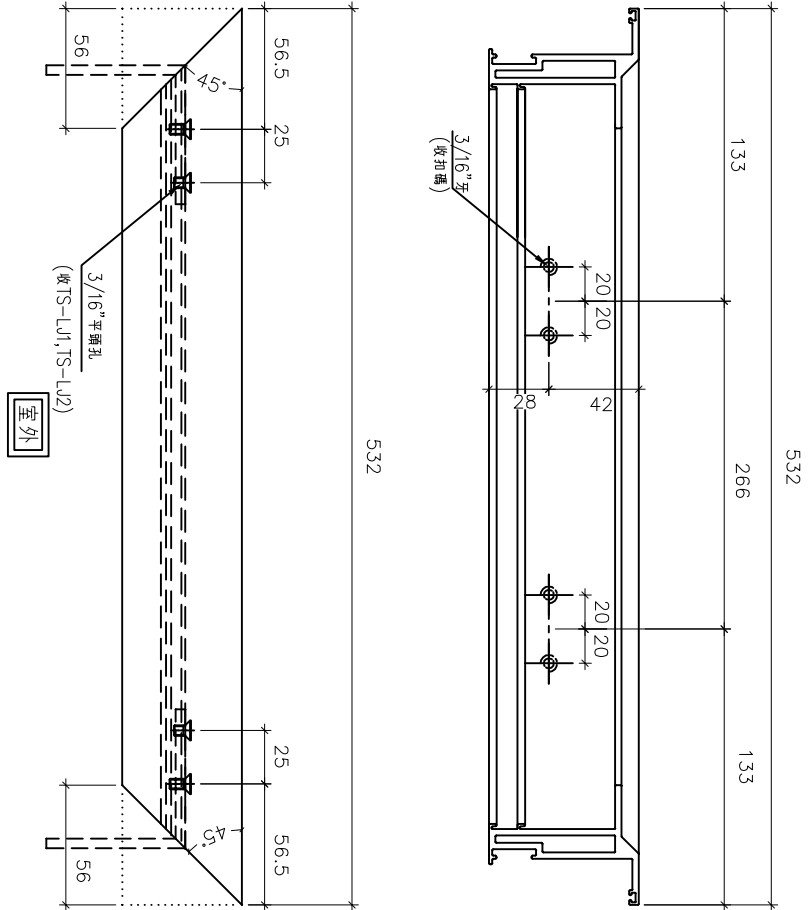
名稱	70生窗玉橫料加工圖	制圖	黃瓊玉	2022.11.26	修改	
材料	X86004	復核	謝永林	2022.11.30	日期	
顏色	中灰色 (UCT542919XL-3)	批准			圖號	X86004-TH3-T2



美特鋁質有限公司
MIDI Aluminium Fabricator Ltd.

工程號 J856 | 地盤 天水圍天榮站

窗號	幅數	位置	樓層
AW-04b	1		試模窗



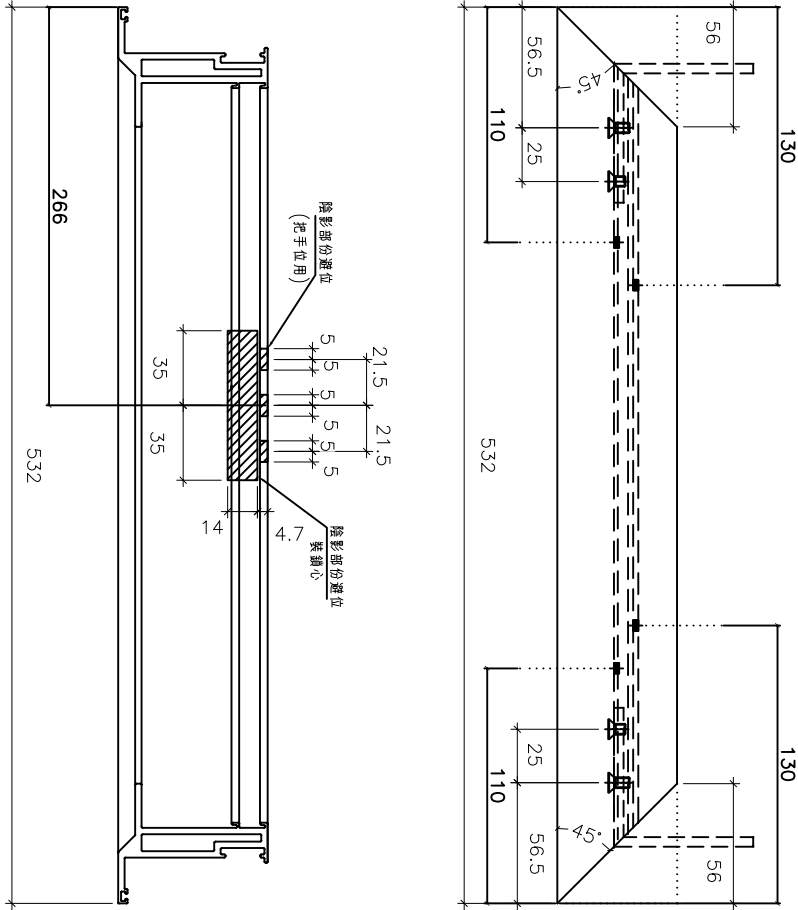
名稱	70生窗玉橫料加工圖	制圖	黃瓊玉	2022.11.26	修改		
材料	X86004	復核	謝永林	2022.11.30	日期		
顏色	中灰色 (UCT542919XL-3)	批准			圖號	X86004-TH1-1	



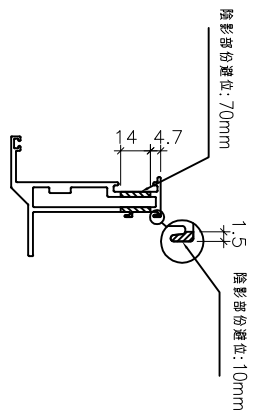
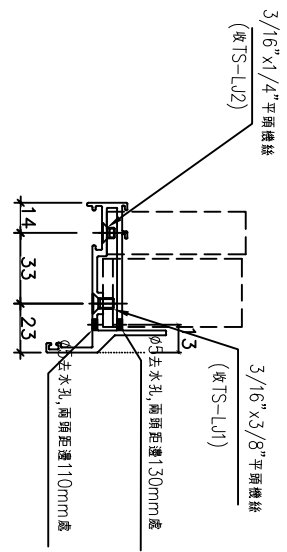
美特鋁質有限公司
MIDI Aluminium Fabricator Ltd.

工程號 J856 | 地盤 天水圍天榮站

窗號	幅數	位置	樓層
AW-04b	1		試模窗



室外



室外

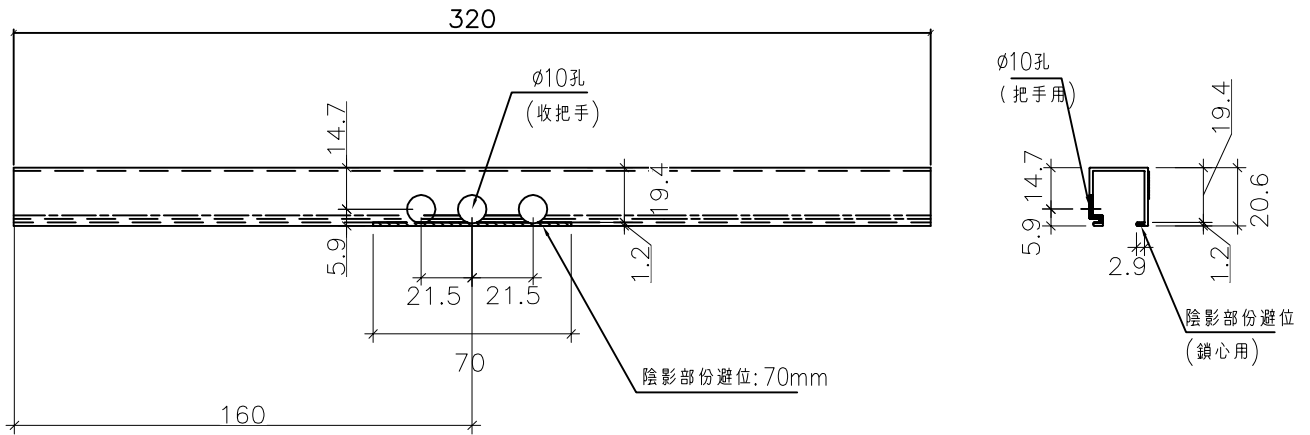
名稱	70生窗玉橫料加工圖	制圖	黃瓊玉	2022.11.26	修改	
材料	X86004	復核	謝永林	2022.11.30	日期	
顏色	中灰色 (UCT542919XL-3)	批准			圖號	X86004-TH1-2



美特鋁質有限公司
MIDI Aluminium Fabricator Ltd.

工程號 J856 | 地盤 天水圍天榮站

窗號	幅數	位置	樓層
AW-02b	1		試模窗



名稱	生窗手柄玻璃線加工圖	制圖	黃瓊玉	2022.11.26	修改		
材料	X86109	復核	謝永林	2022.11.30	日期		
顏色	中灰色 (UCT542919XL-3)	批准			圖號	X86109-T3	



美特鋁質有限公司
MIDI Aluminium Fabricator Ltd.

窗號

幅數

位置

樓層

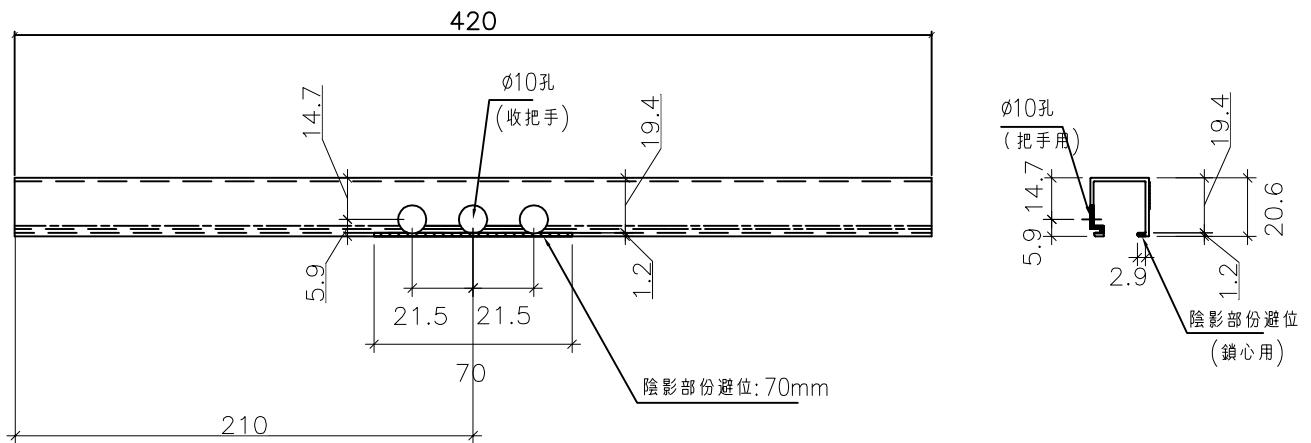
工程號 J856

地盤 天水圍天榮站

AW-04b

1

試模窗



名稱	生窗手柄玻璃線加工圖	制圖	黃瓊玉	2022.11.26	修改		
材料	X86109	復核	謝永林	2022.11.30	日期		
顏色	中灰色 (UCT542919XL-3)	批准			圖號	X86109-T1	