



工程指示 / 要求簡箋 ENGINEER INSTRUCTIONS(E.I.)

工程指示編號:	EI- 5513B	修改版本:	B
	HK- 0821		
工程編號:	J 856	工程名稱:	TSWTL23 天榮
收件人:	生統	發件人:	Thomas Wong
工程項目:	T1座-試模窗拆圖+圖則表(修訂B:依據EI-3830 D版拆圖)	日期:	21/04/2023

<input checked="" type="checkbox"/> 原合約工程包	<input type="checkbox"/> 原合約工程加 / 減脹 QT-	<input type="checkbox"/> 新工程報價 QT-
--	--	------------------------------------

信件批核號碼/圖紙參考編號:	批核模具圖紙編號:
客戶指示附件:	管理內部批簽署:

<input type="checkbox"/> 初步鋁料 B.M.	<input type="checkbox"/> 加工拆圖, 然後生產	<input type="checkbox"/> 尺寸表
<input type="checkbox"/> 正式鋁料 B.M.	<input type="checkbox"/> 技術上資料/指示	<input type="checkbox"/> 報價
<input type="checkbox"/> 配件 B.M.	<input type="checkbox"/> 樣辦或貨品說明書	<input type="checkbox"/> 分判合約
<input type="checkbox"/> 其他:		

內容: T1座-試模窗拆圖+圖則表((修訂B 依據EI-3830 D版拆圖)
完成上列要求日期: 26/04/2023

國內

<input type="checkbox"/> 生產技術總監	<input type="checkbox"/> 連附件	<input checked="" type="checkbox"/> 技術部	<input checked="" type="checkbox"/> 連附件	<input type="checkbox"/> 生產部	<input type="checkbox"/> 連附件
<input type="checkbox"/> 採購部	<input type="checkbox"/> 連附件	<input checked="" type="checkbox"/> 生產統籌部	<input checked="" type="checkbox"/> 連附件	<input type="checkbox"/> 報關組	<input type="checkbox"/> 連附件
<input type="checkbox"/> 質檢部	<input type="checkbox"/> 連附件	<input type="checkbox"/> 會計部	<input type="checkbox"/> 連附件	<input type="checkbox"/> 機械設計部	<input type="checkbox"/> 連附件
<input checked="" type="checkbox"/> 香港辦	<input checked="" type="checkbox"/> 連附件	<input type="checkbox"/> 其他:			

香港

<input type="checkbox"/> 行政部	<input type="checkbox"/> 連附件	<input type="checkbox"/> 會計部	<input type="checkbox"/> 連附件	<input type="checkbox"/> 統籌部	<input type="checkbox"/> 連附件	<input type="checkbox"/> 工程部	<input type="checkbox"/> 連附件
<input type="checkbox"/> 採購部	<input type="checkbox"/> 連附件	<input type="checkbox"/> QS部	<input type="checkbox"/> 連附件	<input type="checkbox"/> 地盤管理	<input type="checkbox"/> 連附件	<input type="checkbox"/> 維修部	<input type="checkbox"/> 連附件

*發件人簽署:	<i>[Signature]</i>	*組別成員批核簽署:	<i>[Signature]</i>
傳遞編號:		項目經理簽署:	

圖則登記表  
DRAWING REGISTER

接收日期 Receiving Date (適用於客戶圖則)

工程名稱 Project Title: 天水圍天榮站	年						
T1-試模窗拆圖(依據EI-3830拆圖)	月						
工程編號 Project No: J-856	日						
分發予 Distributed To	年	23					
	月	04					
	日	20					

圖則編號 Drg. No.	圖則名稱 Drawing Title		修訂編號 Revision No.				
AW-02a	70試模窗組裝圖	1	-				
AW-02aR	70試模窗組裝圖	2	-				
AW-04aR	70試模窗組裝圖	3	-				
AW-07	70試模窗組裝圖	4	-				
AW-02b	70試模窗組裝圖	5	-				
AW-02bR	70試模窗組裝圖	6	-				
AW-04b	70試模窗組裝圖	7	-				
AW-04c	70試模窗組裝圖	8	-				
856-PW-T8	70窗鋁角拆圖	9	-				
856-PW-T9	水線碼鑽孔示意圖	10	-				
856-PW-AH01	墊通加工圖	11	-				
856-LB-01	加力巴加工圖	12	-				
856-SH-D1	多點鎖,拉巴放樣圖	13	-				
856-SH-D2	多點鎖,拉巴放樣圖	14	-				
856-SH-D4	多點鎖,拉巴放樣圖	15	-				
856-SH-D5	多點鎖,拉巴放樣圖	16	-				
856-TH-D1	多點鎖,拉巴放樣圖	17	-				
856-TH-D2	多點鎖,拉巴放樣圖	18	-				
856-TH-D3	多點鎖,拉巴放樣圖	19	-				
856-SG-F1	70生窗柵格	20	-				
856-SG-F1(1)	70生窗柵格 (數據表)	21	-				
856-SG-F1a	70生窗柵格	22	-				

圖則登記表  
DRAWING REGISTER

接收日期 Receiving Date (適用於客戶圖則)

工程名稱 Project Title:	天水圍天榮站	年							
	T1-試模窗拆圖(依據EI-3830拆圖)	月							
工程編號 Project No.:	J-856	日							
分發予 Distributed To									
		年	23						
		月	04						
		日	20						
圖則編號 Drg. No.	圖則名稱 Drawing Title		修訂編號 Revision No.						
856-SG-F1a(1)	70生窗柵格 (數據表)	23	-						
856-SG-F4	70梗窗柵格	24	-						
856-SG-F4a	70梗窗柵格	25	-						
856-SG-F6	70梗窗柵格	26	-						
856-SG-F8	70梗窗柵格	27	-						
856-SG-F8(1)	70梗窗柵格 (數據表)	28	-						
856-SG-F9	70梗窗柵格	29	-						
856-SG-F9(1)	70梗窗柵格 (數據表)	30	-						
856-SG-F11	70梗窗柵格	31	-						
856-SG-F11(1)	70梗窗柵格 (數據表)	32	-						
856-SG-F12	70梗窗柵格	33	-						
856-SG-B01	鋁巴鑽孔圖	34	-						
856-SG-B02	70窗鋁巴鑽孔圖	35	-						
856-SG-B03	70窗安全柵格節點示意圖	36	-						
856-SG-B04	70窗安全柵格節點示意圖	37	-						
856-SG-B05	70窗安全柵格節點示意圖	38	-						
856-SG-B06a	70窗安全柵格節點示意圖	39	-						
856-SG-B07	加力通用鋁角加工圖	40	-						
856-SG-B08	加力通用鋁角加工圖	41	-						
X86016-F21	梗頂橫拆圖	42	-						
X86016-F21a	梗底橫拆圖	43	-						
X86016-F21a (1)	梗底橫拆圖 (數據表)	44	-						

圖則登記表  
DRAWING REGISTER

接收日期 Receiving Date (適用於客戶圖則)

工程名稱 Project Title:	天水圍天榮站	年							
	T1-試模窗拆圖(依據EI-3830拆圖)	月							
工程編號 Project No.:	J-856	日							
分發予 Distributed To									
		年	23						
		月	04						
		日	20						
圖則編號 Drg. No.	圖則名稱 Drawing Title		修訂編號 Revision No.						
X86005-F01L	梗邊企拆圖	45	-						
X86005-F01R	梗邊企拆圖	46	-						
X86006-F01	梗夾企拆圖	47	-						
X86006-F01 (1)	梗夾企拆圖 (數據表)	48	-						
X86108-F01	中企夾通拆圖	49	-						
X86008-F01	中企夾通 (95) 拆圖	50	-						
X86009-F01	90°轉角通	51	-						
X86003-S1L	70生邊企拆圖	52	-						
X86007-S1L	70生夾企拆圖	53	-						
X86003-S2L	70生邊企拆圖	54	-						
X86007-S2L	70生夾企拆圖	55	-						
X86003-S1R	70生邊企拆圖	56	-						
X86007-S1R	70生夾企拆圖	57	-						
X86003-S2R	70生邊企拆圖	58	-						
X86007-S2R	70生夾企拆圖	59	-						
X86014-S1L	70生頂橫拆圖	60	-						
X86015-S1L	70上生下梗中橫拆圖	61	-						
X86014-S3L	70生頂橫拆圖	62	-						
X86015-S3L	70上生下梗中橫拆圖	63	-						
X86016-S1aL	70梗底橫拆圖	64	-						
X86016-S3aL	70梗底橫拆圖	65	-						
X86014-S1R	70生頂橫拆圖	66	-						

圖則登記表

DRAWING REGISTER

接收日期 Receiving Date (適用於客戶圖則)

工程名稱 Project Title: 天水圍天榮站		年								
T1-試模窗拆圖(依據EI-3830拆圖)			月							
工程編號 Project No: J-856				日						
分發予 Distributed To		年								
			月							
				日						
圖則編號 Drg. No.	圖則名稱 Drawing Title		修訂編號 Revision No.							
X86015-S1R	70上生下梗中橫拆圖	67	-							
X86014-S3R	70生頂橫拆圖	68	-							
X86015-S3R	70上生下梗中橫拆圖	69	-							
X86016-S1aR	70梗底橫拆圖	70	-							
X86016-S3aR	70梗底橫拆圖	71	-							
X86019-S1L	反拍線拆圖	72	-							
X86019-S1L(1)	反拍線拆圖(數據表)	73	-							
X86019-S1R	反拍線拆圖	74	-							
X86019-S1R(1)	反拍線拆圖(數據表)	75	-							
XXL-S1L	反拍線擋膠鋁角拆圖	76	-							
XXL-S1L(1)	反拍線擋膠鋁角(數據表)	77	-							
XXL-S1R	反拍線擋膠鋁角拆圖	78	-							
XXL-S1R(1)	反拍線擋膠鋁角(數據表)	79	-							
X86004-SHL1-1	70生窗玉企料加工圖	80	-							
X86004-SHL1-2	70生窗玉企料加工圖	81	-							
X86004-SHR1-1	70生窗玉企料加工圖	82	-							
X86004-SHR1-2	70生窗玉企料加工圖	83	-							
X86004-SHL1-T1	70生窗玉橫料加工圖	84	-							
X86004-SHL1-T2	70生窗玉橫料加工圖	85	-							
X86004-SHL3-T1	70生窗玉橫料加工圖	86	-							
X86004-SHL3-T2	70生窗玉橫料加工圖	87	-							
X86004-SHR1-T1	70生窗玉橫料加工圖	88	-							

圖則登記表

DRAWING REGISTER

接收日期 Receiving Date (適用於客戶圖則)

工程名稱 Project Title:	天水圍天榮站	年								
	T1-試模窗拆圖(依據EI-3830拆圖)	月								
工程編號 Project No.:	J-856	日								
分發予 Distributed To		年	23							
		月	04							
		日	20							

圖則編號 Drg. No.	圖則名稱 Drawing Title		修訂編號 Revision No.							
X86004-SHR1-T2	70生窗玉橫料加工圖	89	-							
X86004-SHR3-T1	70生窗玉橫料加工圖	90	-							
X86004-SHR3-T2	70生窗玉橫料加工圖	91	-							
X86109-S1L	生窗手柄玻璃線加工圖	92	-							
X86109-S1R	生窗手柄玻璃線加工圖	93	-							
X86003-T1L	70生邊企拆圖	94	-							
X86007-T1L	70生夾企拆圖	95	-							
X86003-T2L	70生邊企拆圖	96	-							
X86007-T2L	70生夾企拆圖	97	-							
X86003-T1R	70生邊企拆圖	98	-							
X86007-T1R	70生夾企拆圖	99	-							
X86014-T3L	70生頂橫拆圖	100	-							
X86015-T3L	70上生下梗中橫拆圖	101	-							
X86014-T1L	70生頂橫拆圖	102	-							
X86015-T1L	70上生下梗中橫拆圖	103	-							
X86016-T1aL	70梗底橫拆圖	104	-							
X86016-T3aL	70梗底橫拆圖	105	-							
X86014-T3R	70生頂橫拆圖	106	-							
X86015-T3R	70上生下梗中橫拆圖	107	-							
X86016-T3aR	70梗底橫拆圖	108	-							
X86004-TH1-1	70生窗玉企料加工圖	109	-							
X86004-TH1-2	70生窗玉企料加工圖	110	-							


圖則登記表

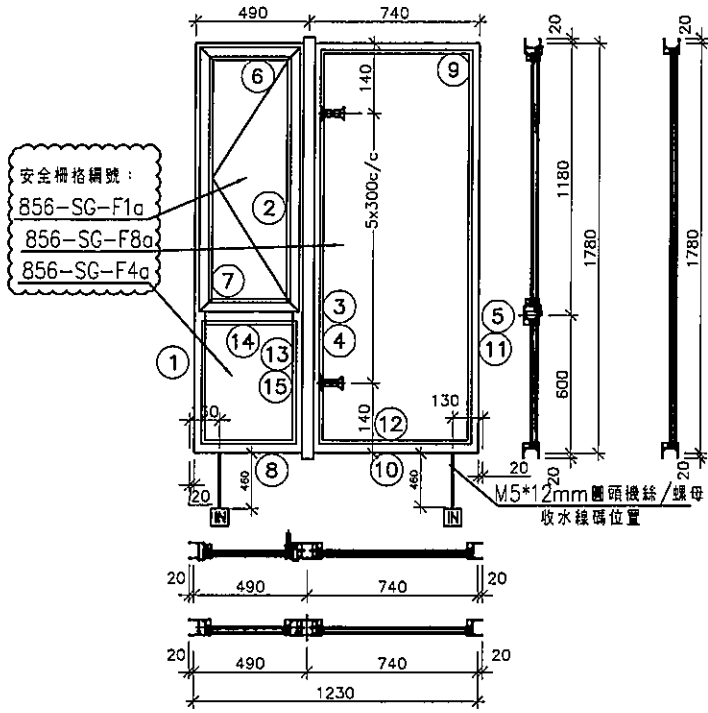
DRAWING REGISTER

接收日期 Receiving Date (適用於客戶圖則)

工程名稱 Project Title:	天水圍天榮站	年							
	T1-試模窗拆圖(依據EI-3830拆圖)	月							
工程編號 Project No:	J-856	日							
	分發予 Distributed To	年	23						
		月	04						
		日	20						

圖則編號 Drg. No.	圖則名稱 Drawing Title		修訂編號 Revision No.						
X86004-TH3-T1	70生窗玉橫料加工圖	111	-						
X86004-TH3-T2	70生窗玉橫料加工圖	112	-						
X86004-TH1-T1	70生窗玉橫料加工圖	113	-						
X86004-TH1-T2	70生窗玉橫料加工圖	114	-						
X86109-T3	生窗手柄玻璃線加工圖	115	-						
X86109-T1	生窗手柄玻璃線加工圖	116	-						
X86007-T2R	70生夾企拆圖	117	-						
X86003-T2R	70生邊企拆圖	118	-						
X86014-T4R	70生頂橫加工圖	119	-						
X86015-T4R	70上生下梗中橫加工圖	120	-						
X86016-T4aR	70梗底橫加工圖	121	-						
X86004-TH4-T1	70生窗玉橫料加工圖	122	-						
X86004-TH4-T2	70生窗玉橫料加工圖	123	-						
X86109-T4	生窗手柄玻璃線加工圖	124	-						

 <b>美特鋁質有限公司</b> MIDI Aluminium Fabricator Ltd.	工程號	J856	拆圖	黃瓊玉	2023.04.20
	地盤	天水圍天榮站	復核	謝永林	2023.04.21
名稱	試模窗	顏色	中灰色 (UCT542919XL-3)	批准	



- 注：
- (1) 玻璃線橫碰企。
  - (2) 生窗底料需開長方形去水孔
  - (3) 窗玉搭位7mm
  - (4) 滴水線比窗玉每頭長1mm。
  - (5) S.H窗需裝窗拑1隻/玉, 框上裝1支
  - (6) SH窗需裝2組扣碼。
  - (7) 3號料 頂留30mm, 底留30mm
  - (8) SH窗用立興配件, 鎖3點
  - (9) 梗邊企, 梗夾企, 頂底需把放玻璃線凸出點避位掉, 配合橫料組裝。
  - (10) 廠裝安全柵格, 詳情安全柵格節點

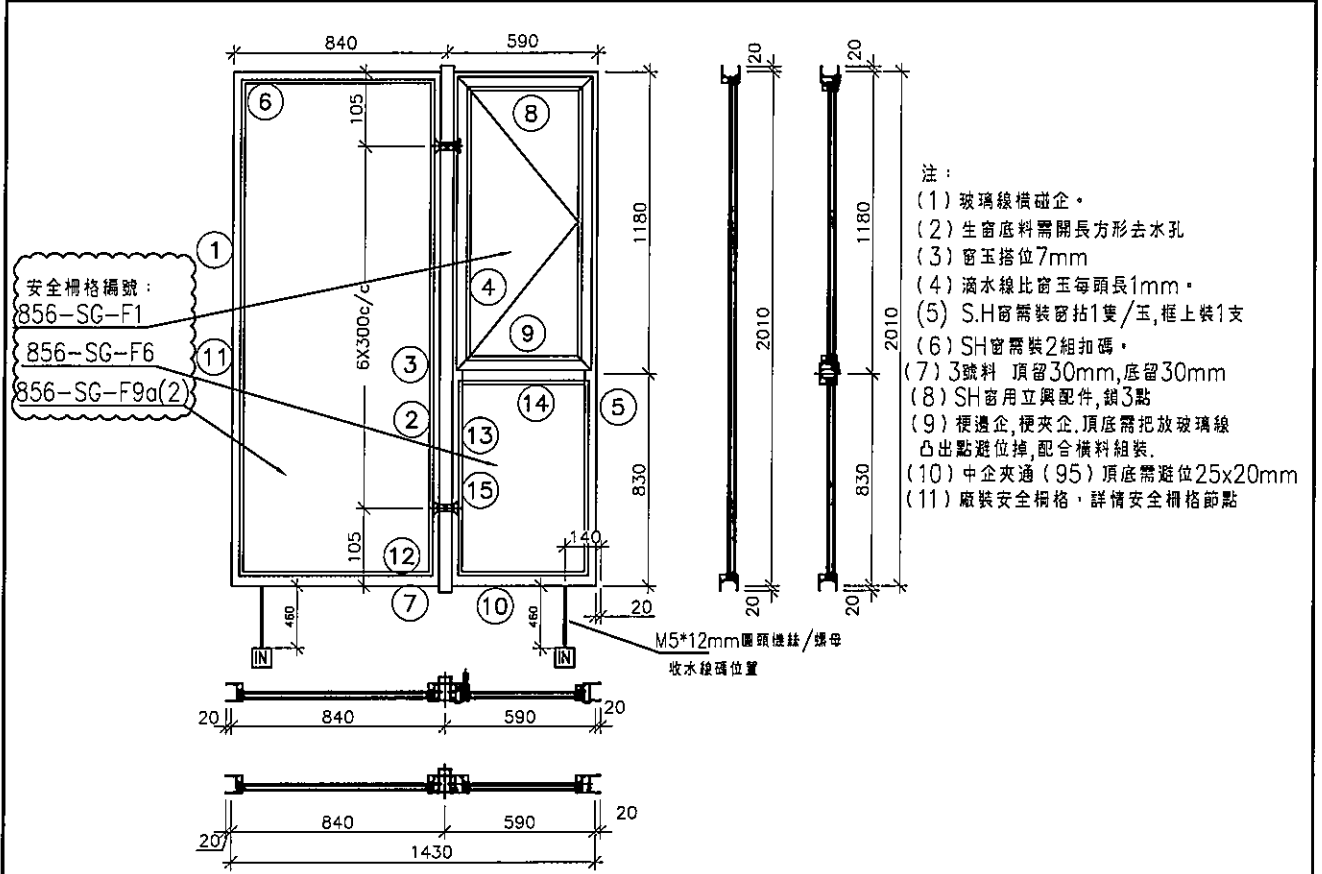
序號	料號	名稱	出荷	長度 (mm)	支/幅	加工說明	加工細則						
1	X86003	70生邊企		1820.0	1	X86003-S1L	頂留 ①②④⑤	20			mm		
2	X86007	70生夾企		1820.0	1	X86007-S1L	底留 ①②④⑤	20			mm		
3	X86108	中企夾邊		1840.0	1	X86108-F01	企料底部開避位				mm		
4	X86006	70梗夾企		1820.0	1	X86006-F01	底橫料防水巴鋸去				mm		
5	X86005	70梗邊企		1820.0	1	X86005-F01R	水線孔在企料-----	頂		底			
6	X86014	70生頂橫	避位	434.0	1	X86014-S3L	安裝扣碼	NBSF(窗框)/NBSS(窗玉)					
7	X86015	70生上下梗中橫	避位	424.0	1	X86015-S3L	多點鎖芯型號:	平收單向傳動器(立興)					
8	X86016	70梗底橫	避位	424.0	1	X86016-S3aL	手柄型號:	MLDFOB-18 手柄(立興)					
9	X86016	70梗頂橫	避位	674.0	1	X86016-F21	限位撐型號:	HHMS 不鏽鋼扇撐(立興)					
10	X86016	70梗底橫	避位	674.0	1	X86016-F21a	T窗最大的開度:						
11	X86018	梗窗玻璃線企	直口	1729.0	2	直口開料	窗玉搭位數:	7mm					
12	X86018	梗窗玻璃線橫	直口	630.0	2	直口開料							
13	X86018	梗窗玻璃線企	直口	553.5	2	直口開料							
14	X86018	梗窗玻璃線橫	直口	322.0	2	直口開料							
15	X86019	反拍線	避位	553.5	2	X86019-S1(L/R)	70SHL窗	432.0	1146.5	1	12"		
16		反拍線擋膠鉛角	直口	553.5	2	XXL-S1(L/R)							
							大圖版次	木圖版					
							序號	窗号	宽度 (W)	高度 (H)	位置	幅数	樓層
							1	AW-02a	1230	1780		1	試模窗
							2						
							總計:	1					
							圖號	AW-02a					


序號	料號	名稱	出荷	長度 (mm)	支/幅	加工說明
1	X86004	窗玉企	45°斜口	1146.5	2	X86004-SHL1-1/2
2	X86004	窗玉橫	45°斜口	432.0	2	X86004-SHL3-T1/2
3	X86109	玉玻璃線企/手柄	直口/避位	1071.0	1	X86109-S1L
4	X86109	窗玉玻璃線企	直口	1071.0	1	直口開料
5	X86109	窗玉玻璃線橫	直口	320.0	2	直口開料

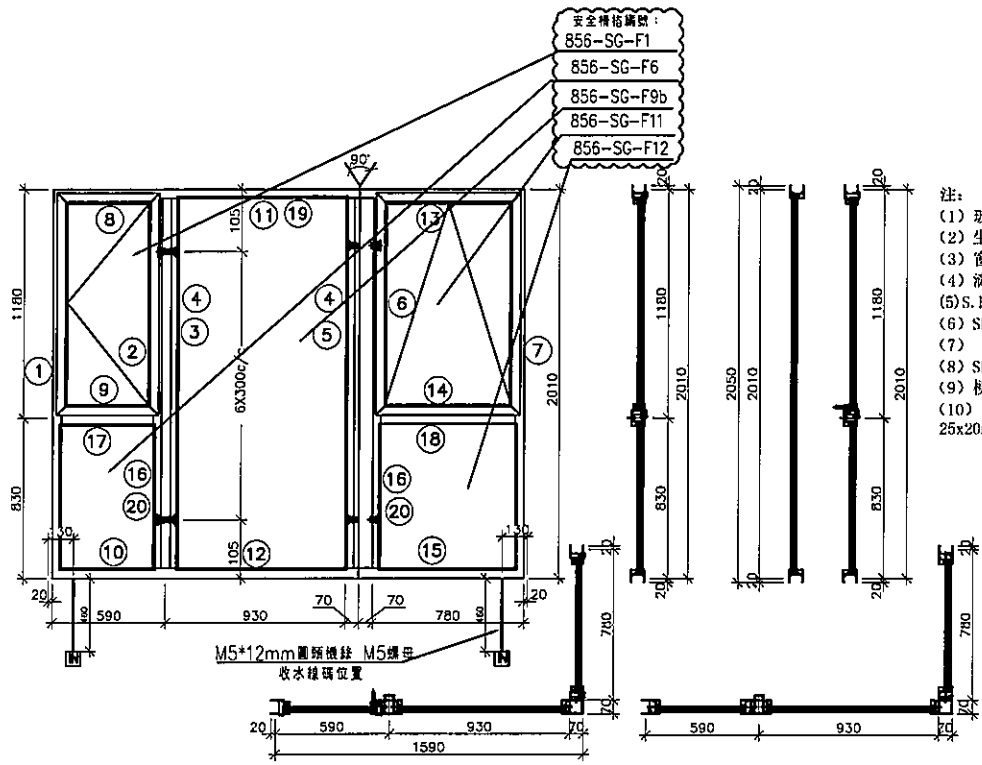


 <b>美特鋁質有限公司</b> MIDI Aluminium Fabricator Ltd.	工程號	J856	拆圖	黃瓊玉	2023.04.20
	地盤	天水圍天榮站	復核	謝永林	2023.04.21
名稱	試模窗	顏色	中灰色 (UCT542919XL-3)	批准	



序號	料號	名稱	出荷	長度 (mm)	支/幅	加工說明	加工細則						
1	X86005	70梗邊企		2050.0	1	X86005-F02L	頂留 ①②④⑤	20				mm	
2	X86006	70梗夾企		2050.0	1	X86006-F02	底留 ①②④⑤	20				mm	
3	X86008	中企夾通(95)		2070.0	1	X86008-F01	企料底部開避位					mm	
4	X86007	70生夾企		2050.0	1	X86007-S2R	底橫料防水出鋸去					mm	
5	X86003	70生邊企		2050.0	1	X86003-S2R	水線孔在企料-----	頂		底			
6	X86016	70梗頂橫	避位	774.0	1	X86016-F22	安裝扣碼					NBSF(窗框)/NBSS(窗玉)	
7	X86016	70梗底橫	避位	774.0	1	X86016-F22a	多點鎖芯型號:					平收單向傳動器(立興)	
8	X86014	70牛頂橫	避位	534.0	1	X86014-S1R	手柄型號:					MLDFOB-18 手柄(立興)	
9	X86015	70上牛下梗中橫	避位	524.0	1	X86015-S1R	扇撐型號:					IIIIMS 不鏽鋼扇撐(立興)	
10	X86016	70梗底橫	避位	524.0	1	X86016-S1aR	T窗最大的開度:						
11	X86018	梗窗玻璃線企	直口	1959.0	2	直口閃料	窗玉搭位數:					7mm	
12	X86018	梗窗玻璃線橫	直口	730.0	2	直口閃料							
13	X86018	梗窗玻璃線企	直口	783.5	2	直口閃料							
14	X86018	梗窗玻璃線橫	直口	422.0	2	直口閃料	窗款	寬度	高度	隻/幅	拼長		
15	X86019	反拍線	避位	783.5	2	X86019-S2(L/R)	70SHR窗	532.0	1146.5	1	16"		
16		反拍線擋膠鋁角	直口	783.5	2	XXL-S2(L/R)							
							大圖版次	本圖版					
							序號	窗号	寬度(W)	高度(H)	位置	幅數	樓層
							1	AW-04aR	1430	2010		1	試模窗
							圖號	AW-04aR					
窗玉用料													
序號	料號	名稱	出荷	長度 (mm)	支/幅	加工說明							
1	X86004	窗玉企	45° 斜口	1146.5	2	X86004-S1R1-1/2							
2	X86004	窗玉橫	45° 斜口	532.0	2	X86004-S1R1-T1/2							
3	X86109	玉玻璃企/手柄	直口/避位	1071.0	1	X86109-S1R							
4	X86109	窗玉玻璃線企	直口	1071.0	1	直口閃料							
5	X86109	窗玉玻璃線橫	直口	420.0	2	直口閃料							
							純數	1					

 <b>美特鋁質有限公司</b> MIDI Aluminium Fabricator Ltd.	工程號	J856	拆圖	黃瓊玉	2023.04.20
	地盤	天水圍天榮站	復核	謝永林	2023.04.21
名稱	試模窗	顏色	中灰色 (UCT54291XL-3)	批准	



- 注:
- (1) 玻璃線橫磁企。
  - (2) 生窗底料需開長方形去水孔。
  - (3) 窗玉搭位7mm。
  - (4) 滴水線比窗玉每頭長1mm。
  - (5) S.H窗需裝窗拑1隻/玉。
  - (6) SH窗需裝2組扣碼。
  - (7) 3.5號料 頂窗30mm, 底窗30mm。
  - (8) SH窗用立與配件, 鎖3點。
  - (9) 梗邊企, 梗夾企, 頂底需把放玻璃線 25x20mm。
  - (10) 中企夾通 (95) 頂底需避位 25x20mm。

序號	料號	名稱	出荷	長度 (mm)	支/幅	加工說明	加工細則						
1	X86003	70生邊企		2050	1	X86003-S2L	頂窗 (1, 2, 4, 6, 7)	20	mm				
2	X86007	70生夾企		2050	1	X86007-S2L	底窗 (1, 2, 4, 6, 7)	20	mm				
3	X86008	中企夾通(95)	避位	2070	1	X86008-F01	企料底部開避位						
4	X86006	70梗夾企		2050	2	X86006-F02	底橫料防水巴鋸去						
5	X86009	90°轉角通		2070	1	X86009-F01	水線孔在企料-----	頂		底			
6	X86007	70生夾企		2050	1	X86007-T2R	安裝扣碼	NBSF(窗框)/NBSS(窗玉)					
7	X86003	70生邊企		2050	1	X86003-T2R	多點鎖芯型號:	平收單向傳動器(立興)					
8	X86014	70生頂橫	避位	534	1	X86014-S1L	手柄型號:	MLDFOB-18 手柄(立興)					
9	X86015	70上/下梗中橫	避位	524	1	X86015-S1L	扇撐型號:	HHMS 不鏽鋼扇撐(立興)					
10	X86016	70梗底橫	避位	524	1	X86016-S1aL	T窗最大的開度:						
11	X86016	70梗頂橫	避位	869	1	X86016-F23	窗玉搭位數:	7mm					
12	X86016	70梗底橫	避位	869	1	X86016-F23a							
13	X86014	70生頂橫	避位	749	1	X86014-T4R							
14	X86015	70上/下梗中橫	避位	739	1	X86015-T4R	窗款	寬度	高度	隻/幅	撐長		
15	X86016	70梗底橫	避位	739	1	X86016-T4aR	70SHL窗	532	1146.5	1	16"		
16	X86018	梗窗玻璃線企	直口	783.5	4	直口開料	70TH窗	747	1146.5	1	14"		
17	X86018	梗窗玻璃線橫	直口	422	2	直口開料							
18	X86018	梗窗玻璃線橫	直口	637	2	直口開料							
19	X86018	梗窗玻璃線橫	直口	825	2	直口開料							
20	X86019	反拍線	避位	783.5	4	X86019-S2(L/R)							
21		反拍線擋膠鋸角	直口	783.5	4	XXL-S2(L/R)							
SHL窗玉用料													
序號	料號	名稱	出荷	長度 (mm)	支/幅	加工說明							
1	X86004	窗玉企	45°斜口	1146.5	2	X86004-SHL1-1/2	大圖版次	木圖版					
2	X86004	窗玉橫	45°斜口	532	2	X86004-SHL1-T1/2	日期						
3	X86109	窗玉玻璃線企	直口/避位	1071	1	X86109-S1L	序號	窗号	寬度 (W)	高度 (H)	位置	幅數	樓層
4	X86109	窗玉玻璃線企	直口	1071	1	直口開料	1	AW-07	2440	2010		1	試模窗
5	X86109	窗玉玻璃線橫	直口	420.0	2	直口開料							
TH窗玉用料													
1	X86004	窗玉企	45°斜口	1146.5	2	X86004-TH1-1/2							
2	X86004	窗玉橫	45°斜口	747	2	X86004-TH4-T1/2							
3	X86109	窗玉玻璃線企	直口	1071	2	直口開料							
4	X86109	窗玉玻璃線橫	直口	635	1	直口開料							
5	X86109	窗玉玻璃線橫/手柄	直口/避位	635	1	X86109-T4	圖號	AW-07					







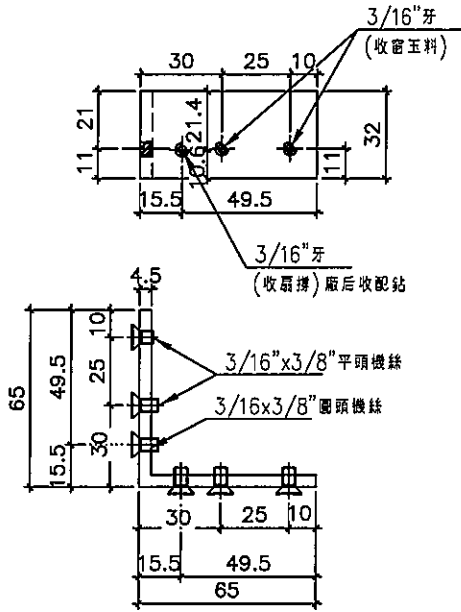




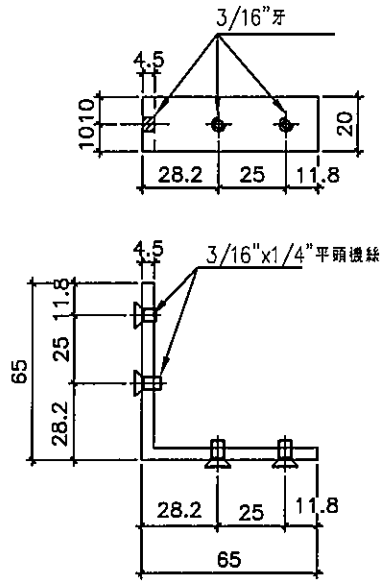
美特鋁質有限公司  
MIDI Aluminium Fabricator Ltd.

工程號 J856 | 地盤 | 天水圍天榮站

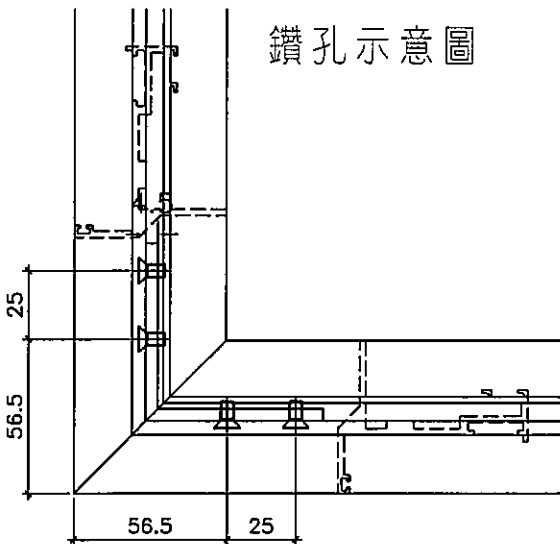
70窗



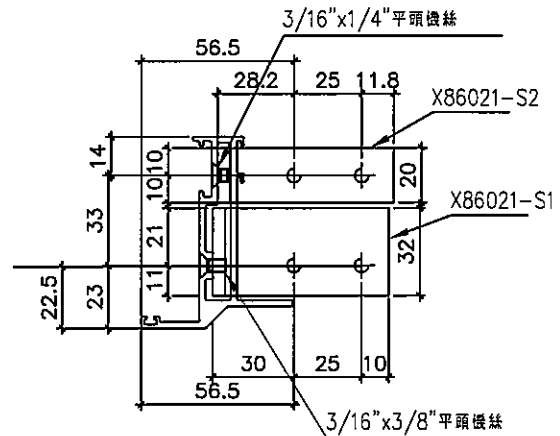
物料編號: X86021-S1(TS-LJ1)  
T1座窗數量: 36



物料編號: X86021-S2(TS-LJ2)  
T1座窗數量: 36



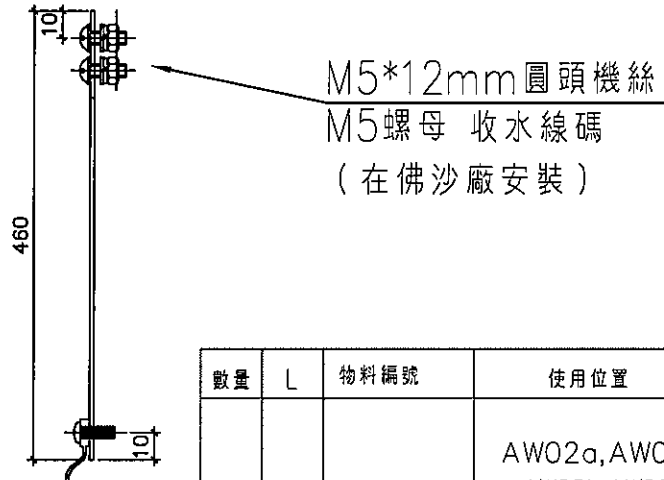
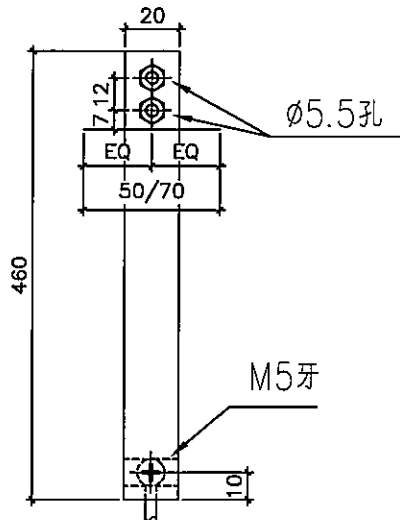
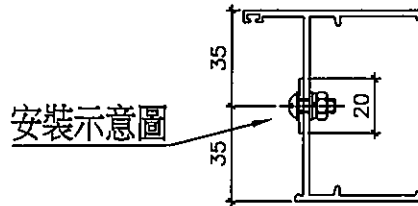
窗玉厚度圖



名稱	鋁角折圖	制圖	黃瓊玉	2023.04.20	修改		
材料	X86021	復核	謝永林	2023.04.21	日期		
顏色	MILL	批准			圖號	856-PW-T8	



工程號 J856 | 地盤 天水圍天榮站



數量	L	物料編號	使用位置
16	460	856-SX-02	AW02a, AW02aR AW02b, AW02bR AW04b, AW07 AW04C, AW04cR

水線碼未分出方向默認  
兩邊都有(水線碼待定)

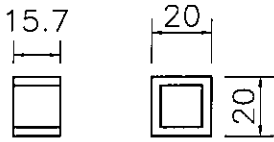
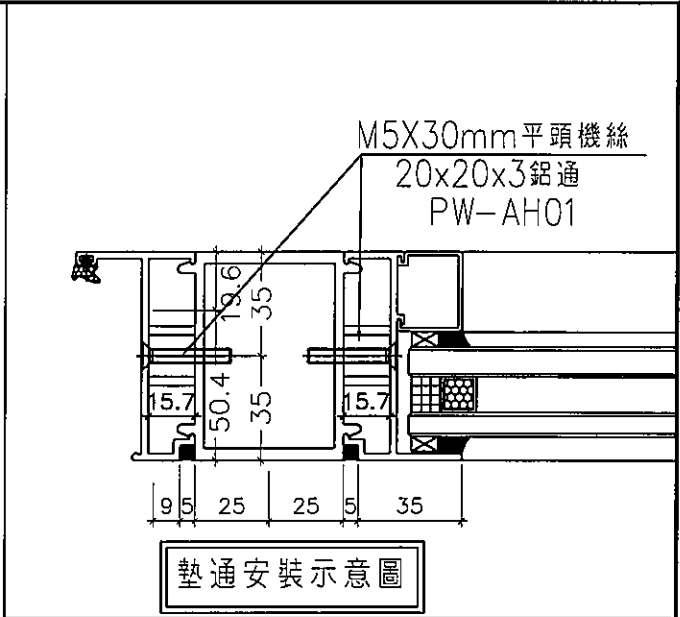
名稱	水線碼鑽孔示意圖	制圖	黃瓊玉	2023.04.20	修改			
材料	20X1.5mm鋁巴	復核	謝永林	2023.04.21	日期			
顏色	MILL	批准			圖號	856-PW-T9		

EG-DWG3



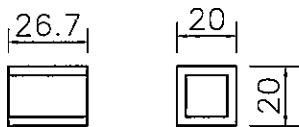
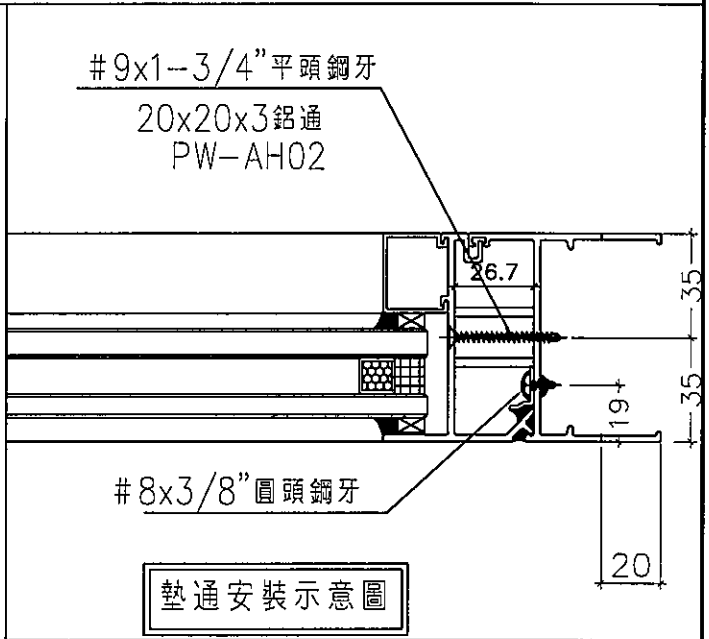
美特鋁質有限公司  
MIDI Aluminium Fabricator Ltd.

工程號 J856 | 地盤 天水圍天榮站



物料編號：856-PW-AH01

T1窗數量：170



物料編號：856-PW-AH02

T1窗數量：48

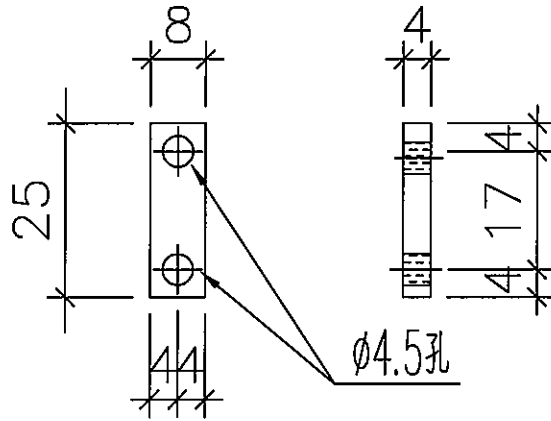
用倉存料

名稱	墊通加工圖	制圖	黃瓊玉	2023.04.20	修改			
材料	20x20X3mm鋁通	復核	謝永林	2023.04.21	日期			
顏色	MILL	批准			圖號	856-PW-AH01		



美特鋁質有限公司  
MIDI Aluminium Fabricator Ltd.

工程號	J853	地盤	天水圍天榮站
-----	------	----	--------

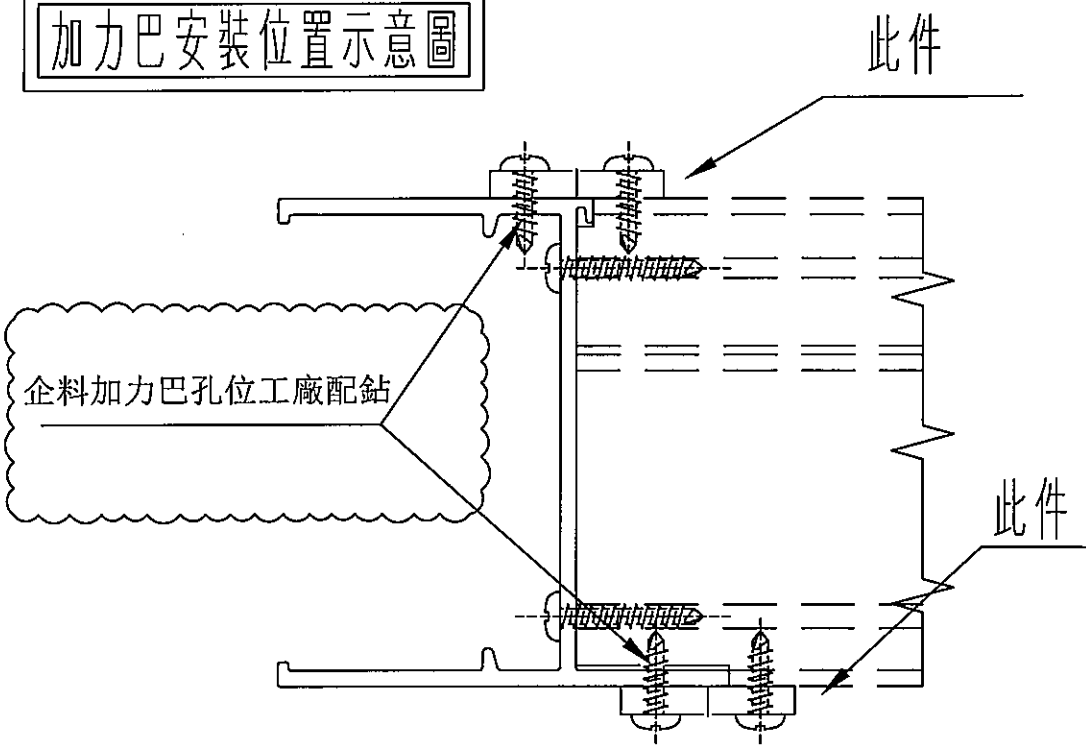


物料編號: 856-LB-01

T1窗數量: 68

用倉存料

加力巴安裝位置示意圖



名稱	加力巴	制圖	黃瓊玉	2023.04.20	修改		
材料	25x8x4mm鋁巴	復核	謝永林	2023.04.21	日期		
顏色	MILL	批准			圖號	856-LB-01	

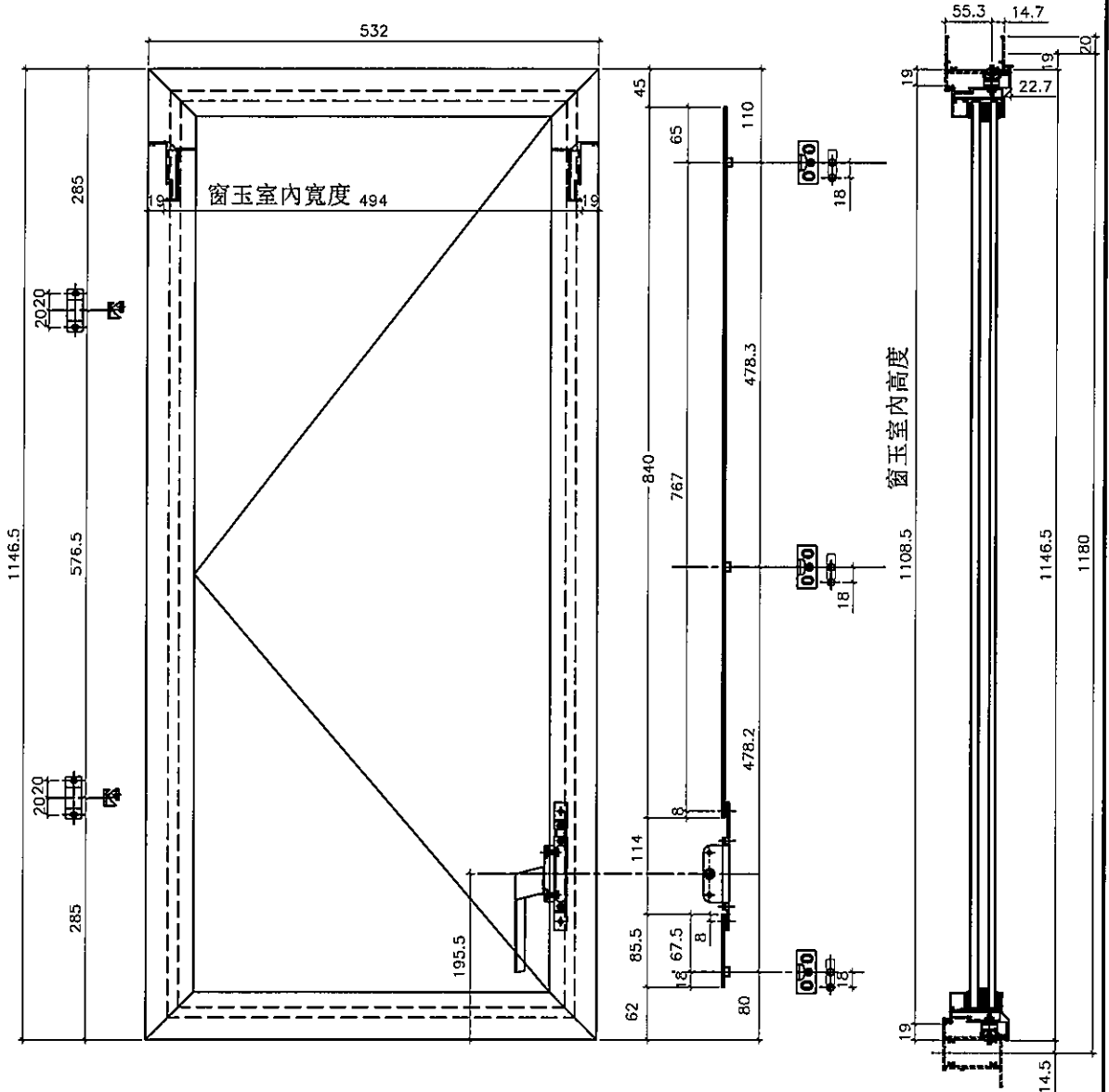


美特鋁質有限公司  
MIDI Aluminium Fabricator Ltd.

工程號 J856 | 地盤 天水圍天榮站

窗号	幅数	樓層
AW-07	1	試模窗

# 1146.5高度SHL生窗



名稱	多點鎖,拉巴放樣圖	制圖	黃瓊玉	2023.04.20	修改		
材料	拉巴 (X85964)	復核	謝永林	2023.04.21	日期		
顏色	中灰色 (UCT542919XL-3)	批准			圖號	856-SH-D1	

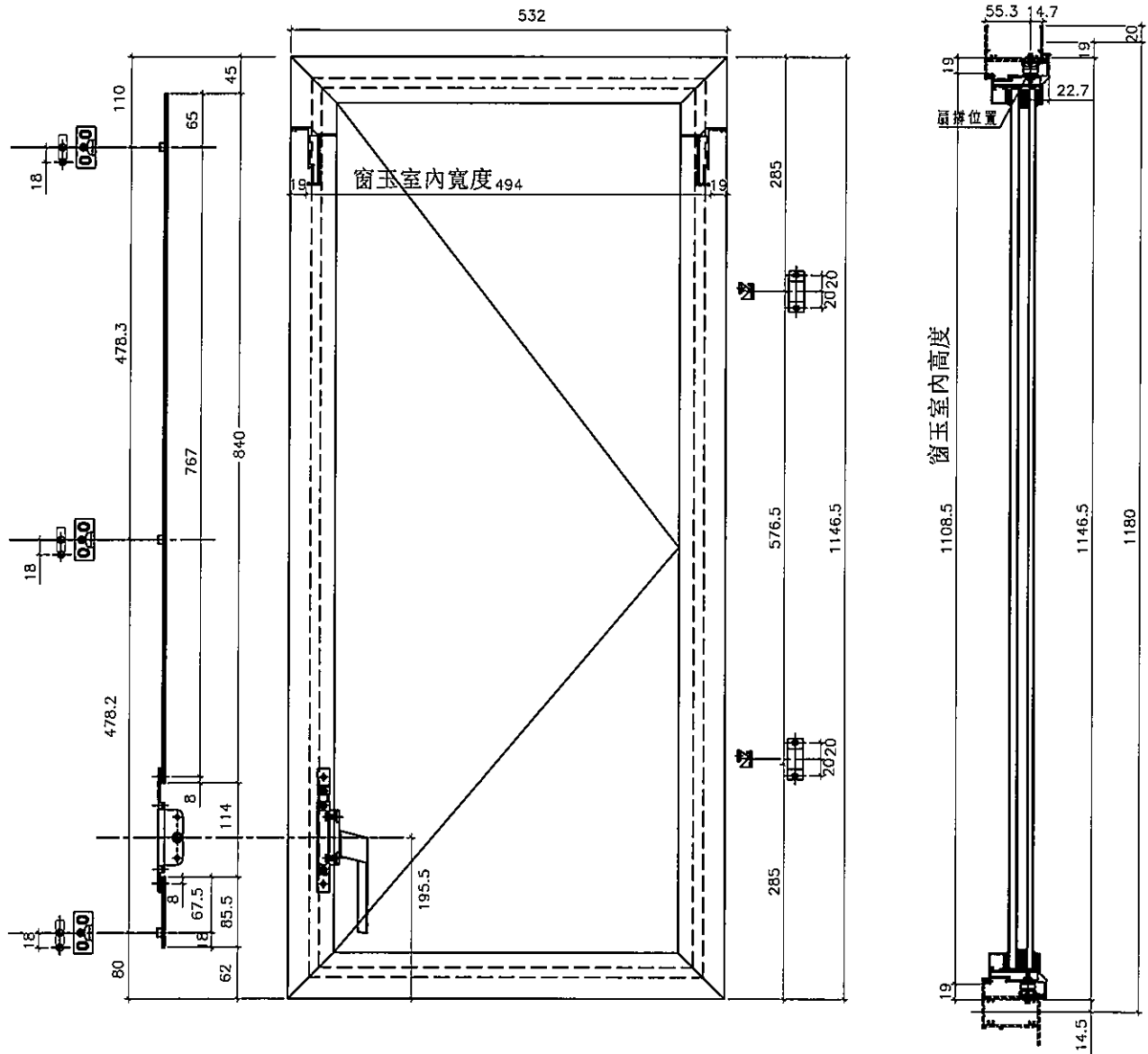


美特鋁質有限公司  
MIDI Aluminium Fabricator Ltd.

工程號 J856 | 地盤 天水圍天榮站

窗号	幅数	樓層
AW-04aR	1	試模窗

# 1146.5高度SHR生窗



名稱	多點鎖,拉巴放樣圖	制圖	黃瓊玉	2023.04.20	修改		
材料	拉巴 (X85964)	復核	謝永林	2023.04.21	日期		
顏色	中灰色 (UCT542919XL-3)	批准			圖號	856-SH-D2	

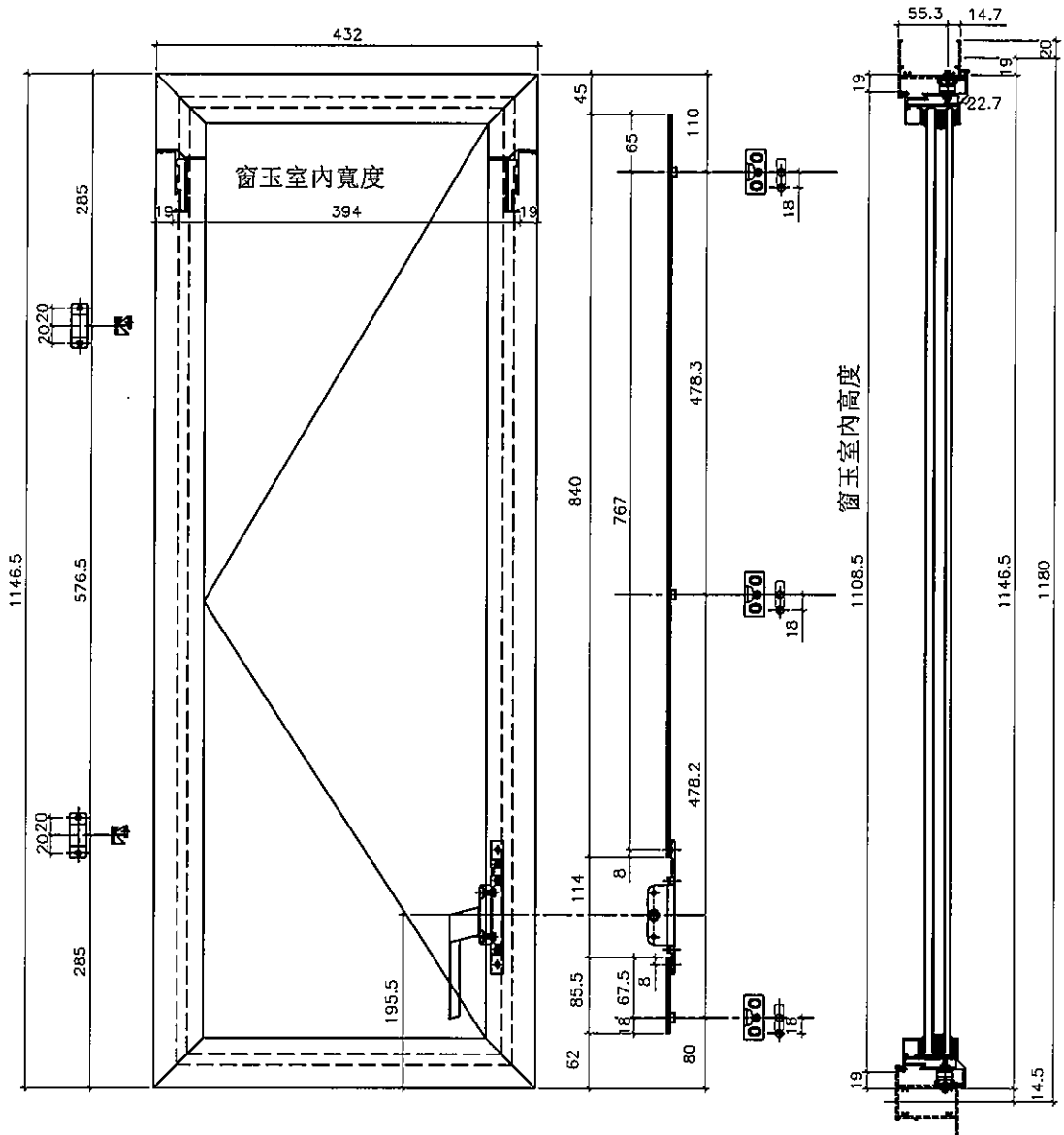


美特鋁質有限公司  
MIDI Aluminium Fabricator Ltd.

工程號 J856 | 地盤 天水圍天榮站

窗号	幅数	樓層
AW-02a	1	試模窗

# 1146.5高度SHL生窗



名稱	多點鎖,拉巴放樣圖	制圖	黃瓊玉	2023.04.20	修改			
材料	拉巴 (X85964)	復核	謝永林	2023.04.21	日期			
顏色	中灰色 (UCT542919XL-3)	批准			圖號	856-SH-D4		

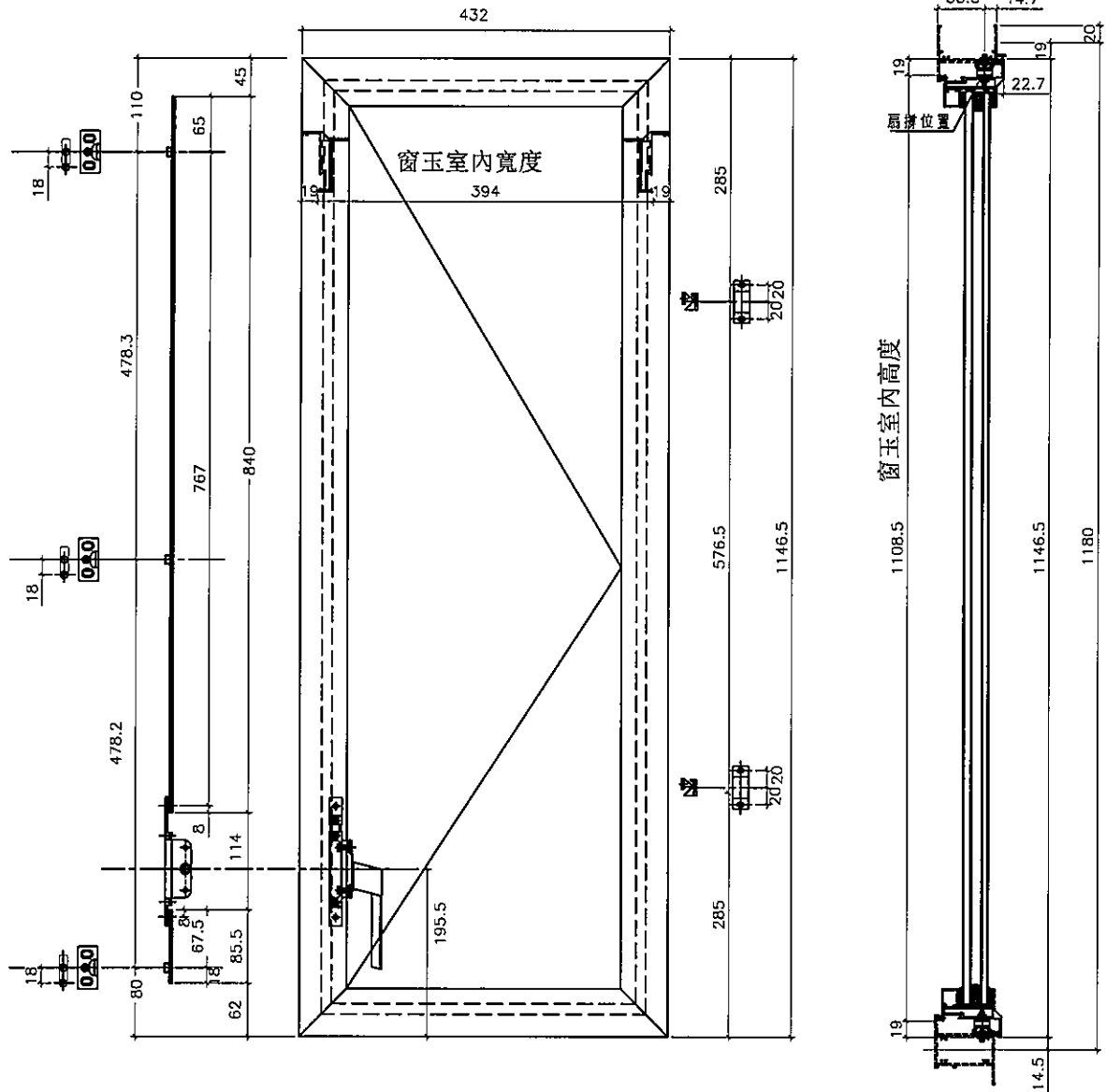


美特鋁質有限公司  
MIDI Aluminium Fabricator Ltd.

工程號 J856 | 地盤 天水圍天榮站

窗号	幅数	樓層
AW-02aR	1	試模窗

# 1146.5高度SHR生窗



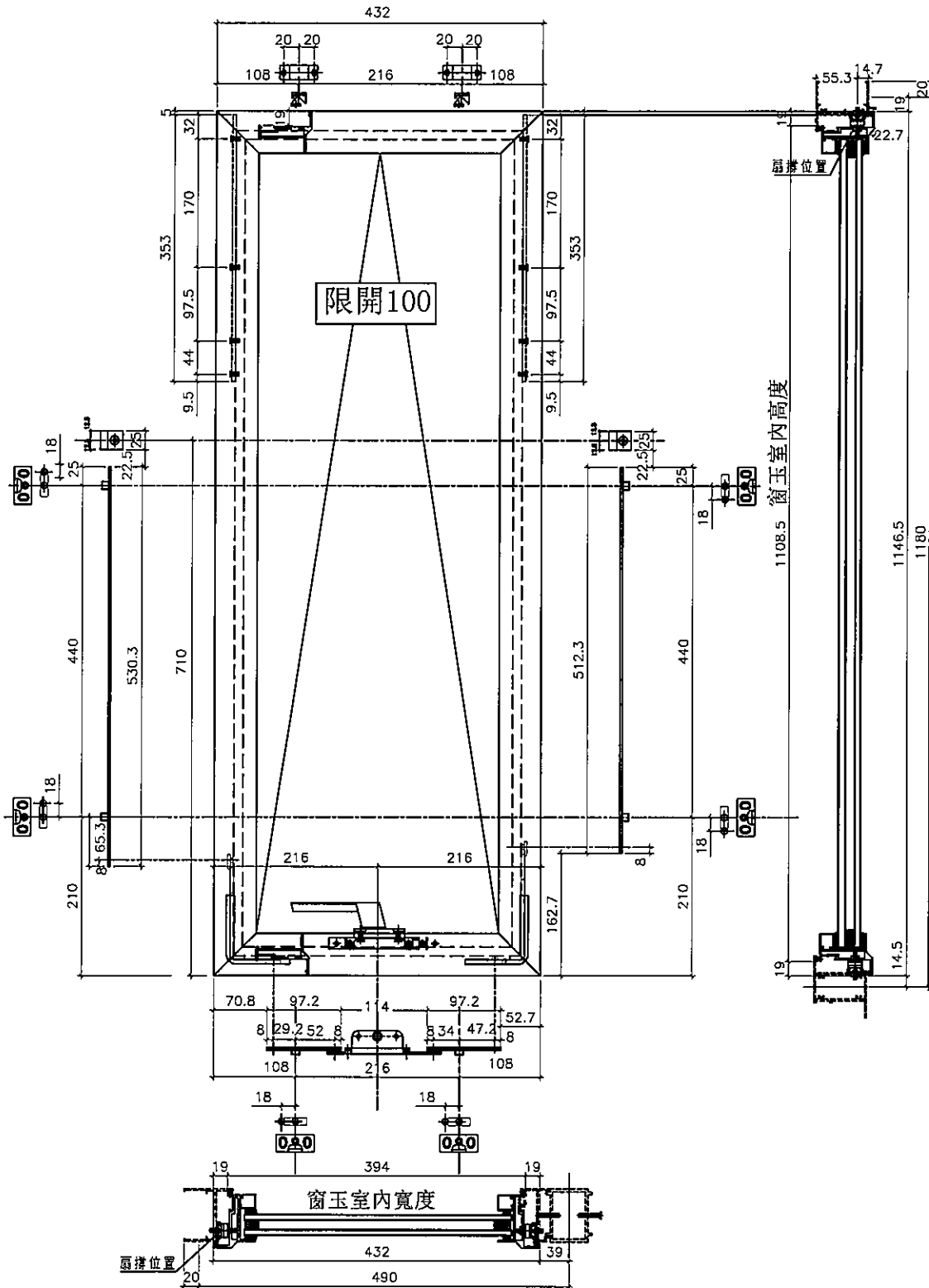
名稱	多點鎖,拉巴放樣圖	制圖	黃瓊玉	2023.04.20	修改		
材料	拉巴 (X85964)	復核	謝永林	2023.04.21	日期		
顏色	中灰色 (UCT542919XL-3)	批准			圖號	856-SH-D5	



美特鋁質有限公司  
MIDI Aluminium Fabricator Ltd.

工程號 J856 | 地盤 天水圍天榮站

窗号	幅数	樓層
AW-02b	1	試模窗
AW-02bR	1	試模窗



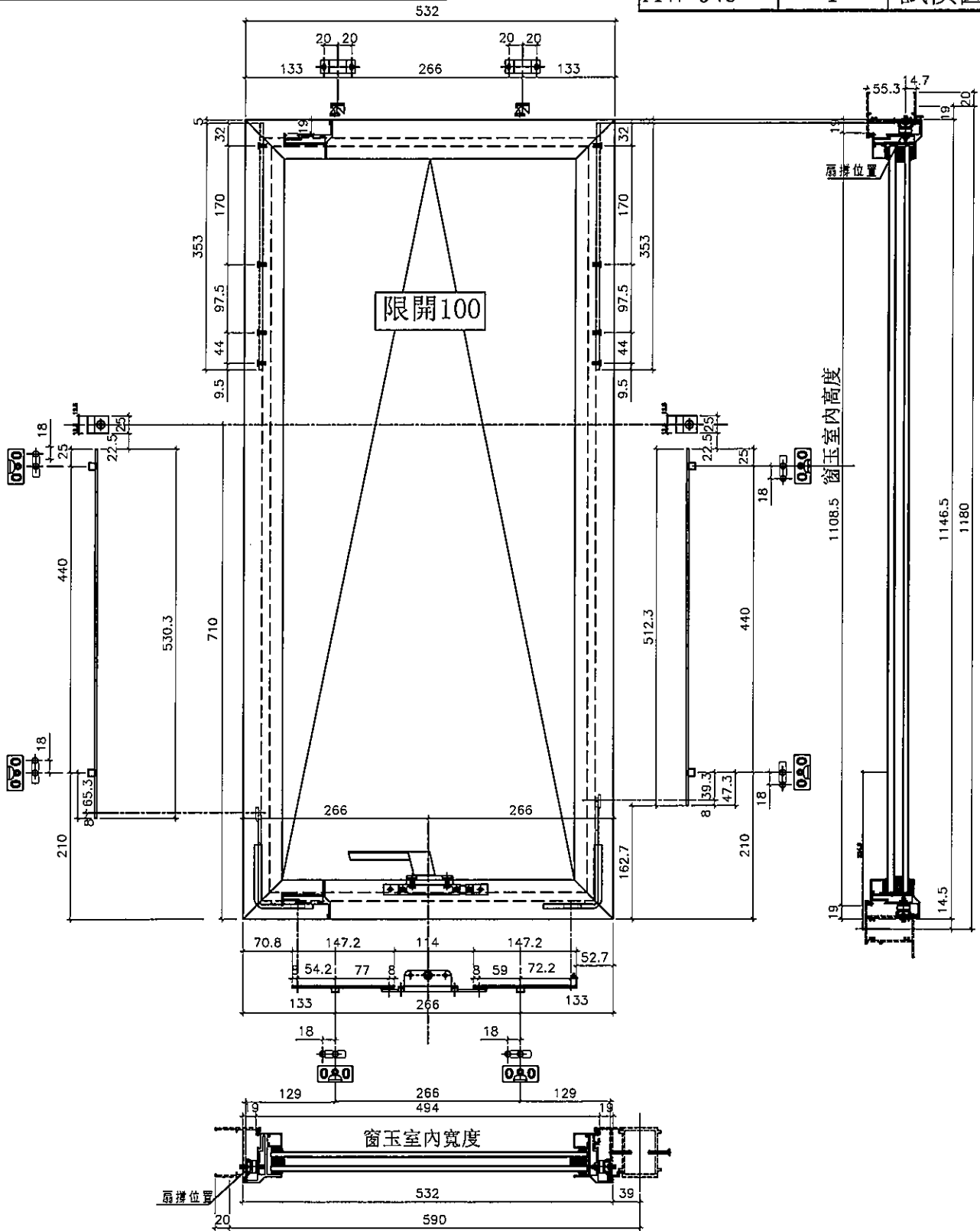
名稱	多點鎖,拉巴放樣圖	制圖	黃瓊玉	2023.04.20	修改		
材料	拉巴 (X85964)	復核	謝永林	2023.04.21	日期		
顏色	中灰色 (UCT542919XL-3)	批准			圖號	856-TH-D1	



美特鋁質有限公司  
MIDI Aluminium Fabricator Ltd.

工程號 J856 | 地盤 天水圍天榮站

窗号	幅数	樓層
AW-04c	1	試模窗
AW-04b	1	試模窗



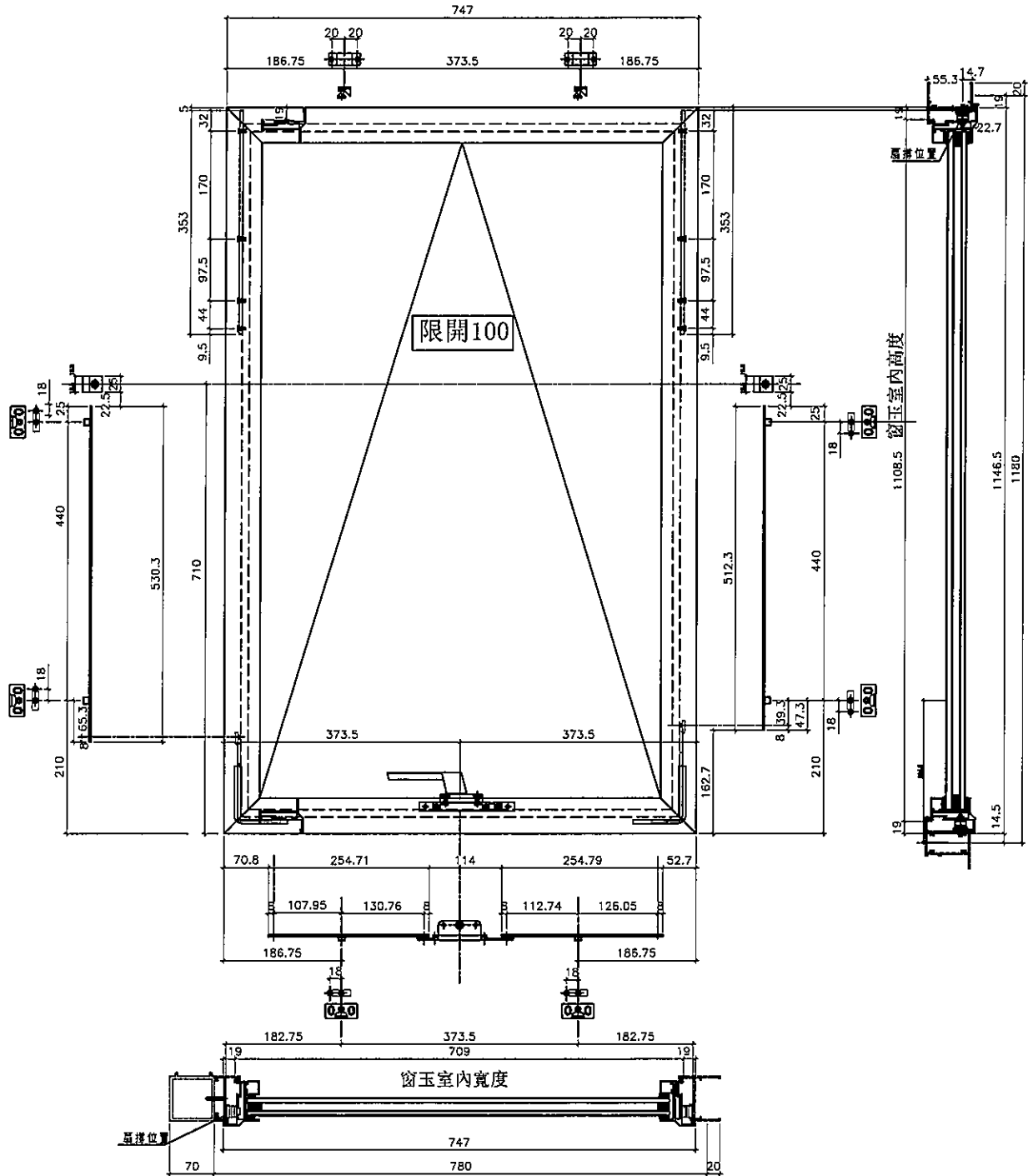
名稱	多點鎖,拉巴放樣圖	制圖	黃瓊玉	2023.04.20	修改		
材料	拉巴 (X85964)	復核	謝永林	2023.04.21	日期		
顏色	中灰色 (UCT542919XL-3)	批准			圖號	856-TH-D2	



美特鋁質有限公司  
MIDI Aluminium Fabricator Ltd.

窗号	幅数	樓層
AW-07	1	試模窗

工程號	J856	地盤	天水圍天榮站
-----	------	----	--------

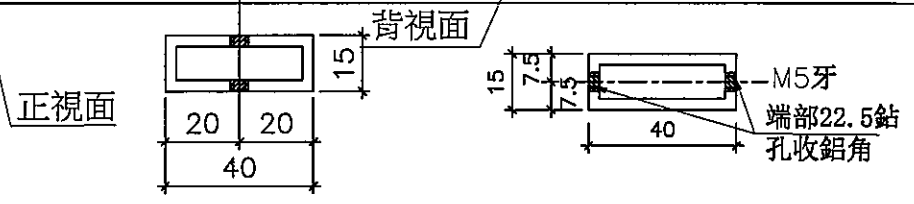
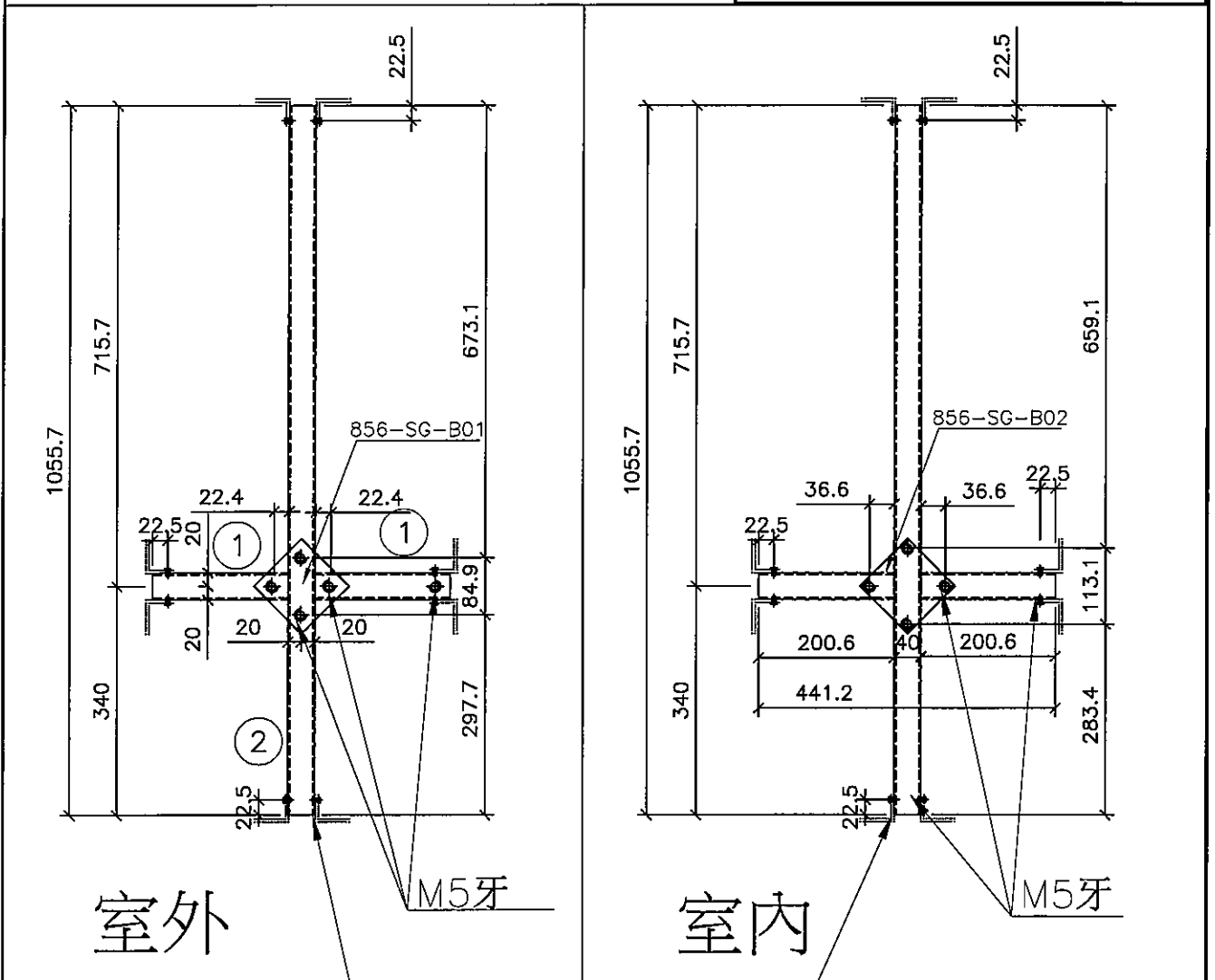


名稱	多點鎖,拉巴放樣圖	制圖	黃瓊玉	2023.04.20	修改		
材料	拉巴 (X85964)	復核	謝永林	2023.04.21	日期		
顏色	中灰色 (UCT542919XL-3)	批准			圖號	856-TH-D3	

 <b>美特鋁質有限公司</b> MIDI Aluminium Fabricator Ltd.			序號	名稱	長度(mm)	支/幅	
工程號	J856	地盤	天水圍天榮站	1	25X40X2.5柵格	200.6	2
數據表見后頁				2	25X40X2.5柵格	1055.7	1

590X1180分格生窗  
(441.2X1055.7柵格)

支撐架/各端廠裝40x50x5鋁角L=15  
 物料編號：856-SG-B07a  
 物料編號：856-SG-B07b



名稱	70生窗柵格	制圖	黃瓊玉	2023.04.20	修改		
材料	15X40X1.8鋁通	復核	謝永林	2023.04.21	日期		
顏色	MILL	批准			圖號	856-SG-F1	

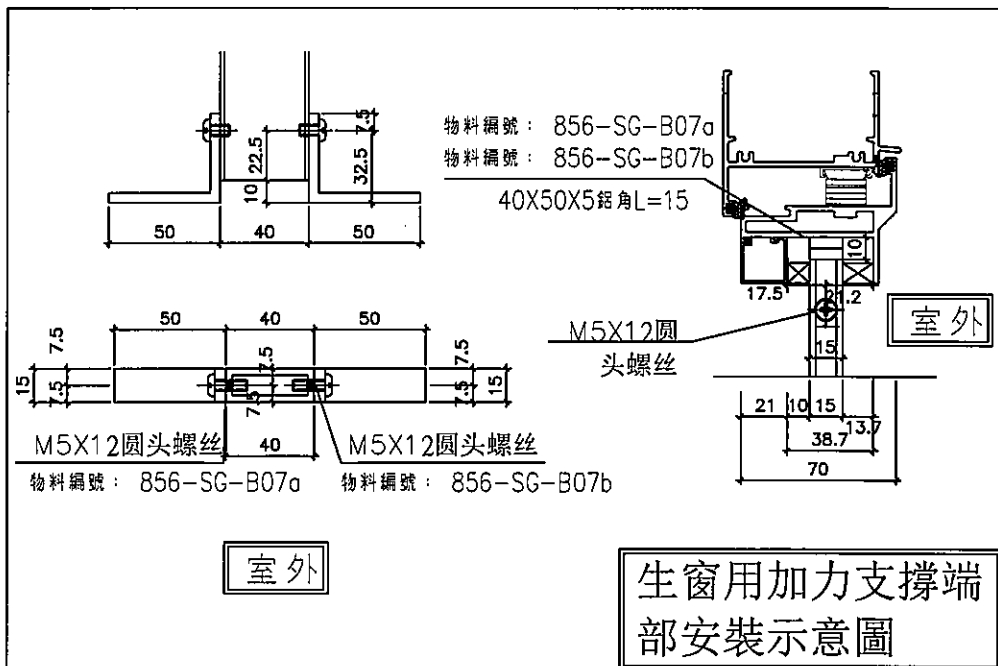


美特鋁質有限公司  
MIDI Aluminium Fabricator Ltd.


工程號 J856 | 地盤 天水圍天榮站

序號	窗号	幅数	樓層
1	AW-04aR	1	試模窗
2	AW-07	1	試模窗
3	AW-04c	1	試模窗
4	AW-04b	1	試模窗
總數：		4	

圖樣見前頁



名稱	70生窗柵格BM表	制圖	黃瓊玉	2023.04.20	修改		
材料	15X40X1.8鋁通	復核	謝永林	2023.04.21	日期		
顏色	MILL	批准			圖號	856-SG-F1(1)	

 美特鋁質有限公司 MIDI Aluminium Fabricator Ltd.	序號	名稱	長度(mm)	支/幅
	1	25X40X2.5柵格	150.6	2
工程號 J856	地盤	天水圍天榮站		
	2	25X40X2.5柵格	1055.7	1

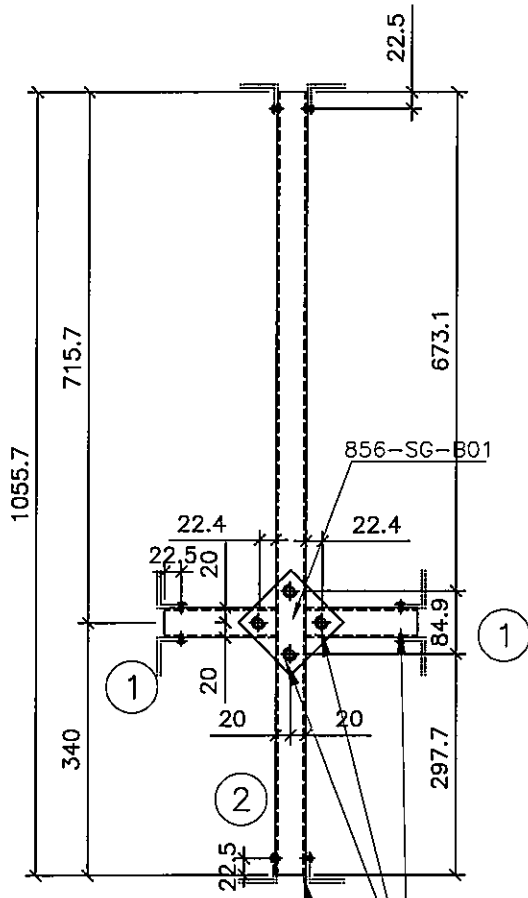
數據表見后頁

490X1180分格生窗  
(341.2X1055.7柵格)

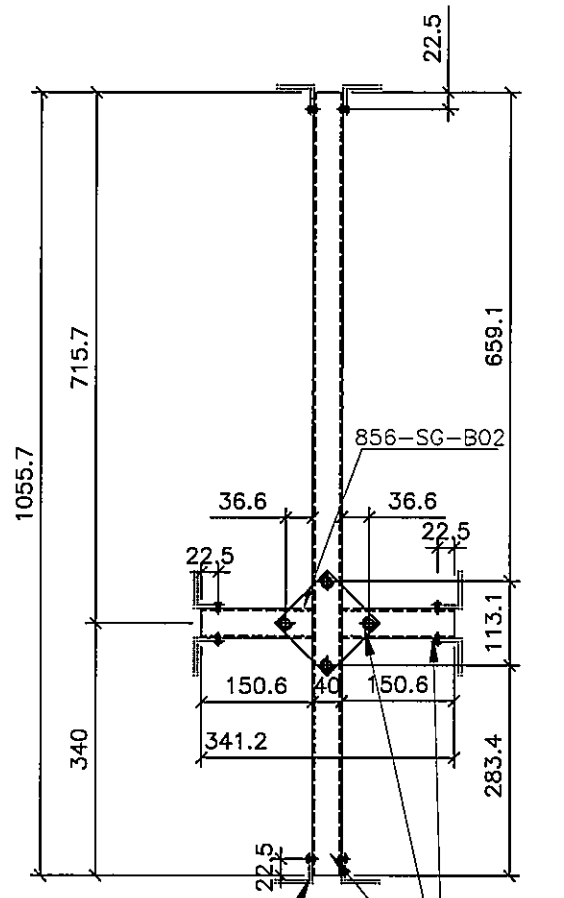
支撐架/各端廠裝40x50x5鋁角L=15

物料編號：856-SG-B07a

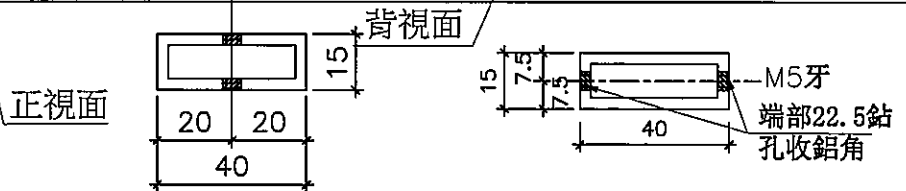
物料編號：856-SG-B07b



室外



室內



名稱	70生窗柵格	制圖	黃瓊玉	2023.04.20	修改		
材料	15X40X1.8鋁通	復核	謝永林	2023.04.21	日期		
顏色	MILL	批准			圖號	856-SG-F1a	

EG-DWG3



美特鋁質有限公司  
MIDI Aluminium Fabricator Ltd.

圖樣見前頁

工程號	J856	地盤	天水圍天榮站
-----	------	----	--------

序號	窗号	幅数	樓層
1	AW-02a	1	試模窗
2	AW-02aR	1	試模窗
3	AW-02b	1	試模窗
4	AW-02bR	1	試模窗
	總數:	4	

名稱	70生窗柵格	制圖	黃瓊玉	2023.04.20	修改			
材料	15X40X1.8鋁通	復核	謝永林	2023.04.21	日期			
顏色	MILL	批准			圖號	856-SG-F1a(1)		





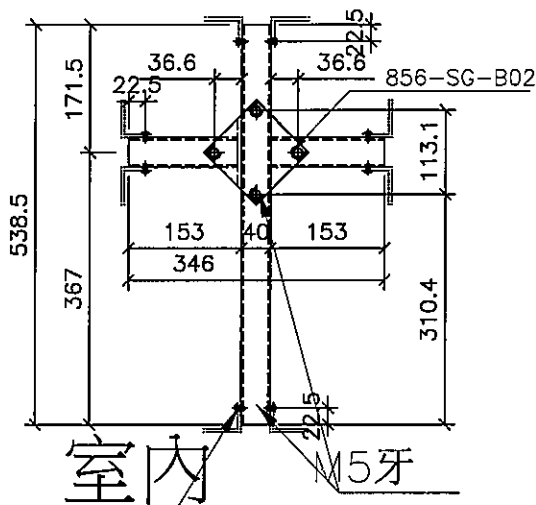
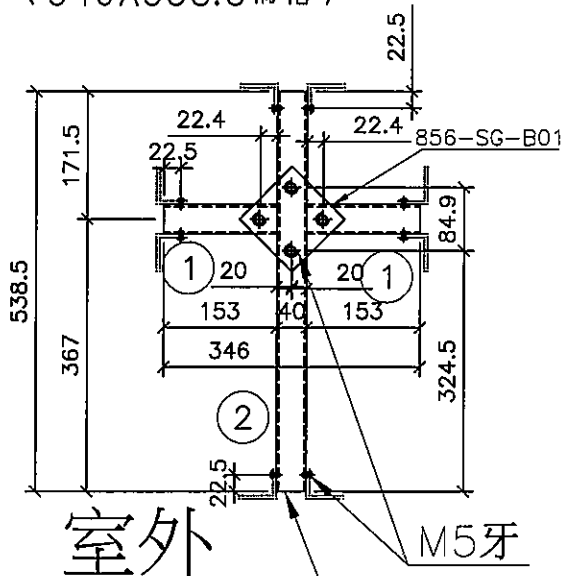
美特鋁質有限公司  
MIDI Aluminium Fabricator Ltd.

工程號 J856 | 地盤 天水圍天榮站

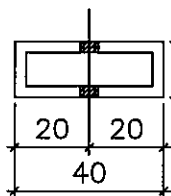
序號	名稱	長度(mm)	支/幅
1	25X40X2.5柵格	153.0	2
2	25X40X2.5柵格	538.5	1

490X600分格梗窗  
(346X538.5柵格)

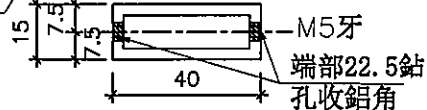
支撐架/各端廠裝40x50x5鋁角L=15  
物料編號: 856-SG-B08a  
物料編號: 856-SG-B08b



正視面



背視面



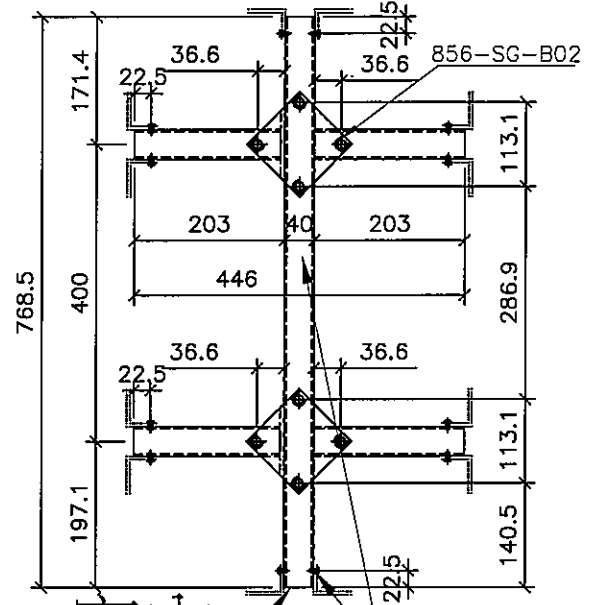
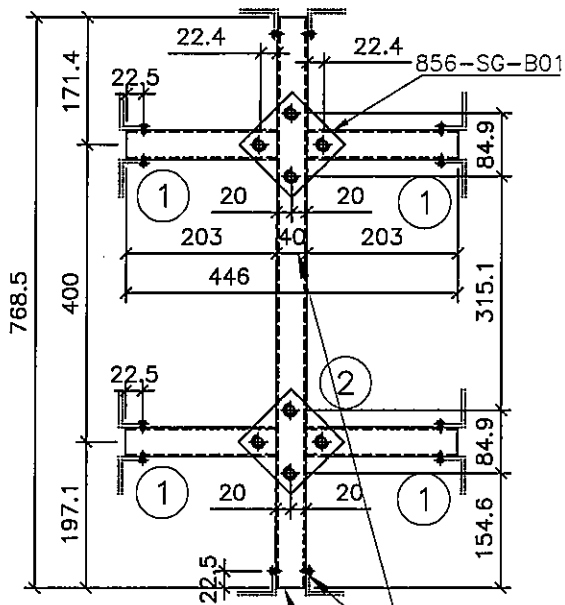
序號	窗号	幅数	樓層
1	AW-02a	1	試模窗
2	AW-02aR	1	試模窗
3	AW-02b	1	試模窗
4	AW-02bR	1	試模窗
	合計:	4	

名稱	70梗窗柵格	制圖	黃瓊玉	2023.04.20	修改		
材料	15X40X1.8鋁通	復核	謝永林	2023.04.21	日期		
顏色	MILL	批准			圖號	856-SG-F4a	

 美特鋁質有限公司 MIDI Aluminium Fabricator Ltd.			序號	名稱	長度(mm)	支/幅	
工程號	J856	地盤	天水圍天榮站	1	25X40X2.5柵格	203.0	4
				2	25X40X2.5柵格	768.5	1

590X830分格梗窗  
(446X768.5柵格)

支撐架/各端廠裝40x50x5鋁角L=15  
 物料編號：856-SG-B08a  
 物料編號：856-SG-B08b



室外

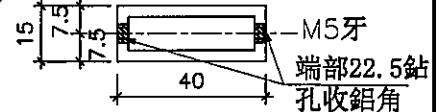
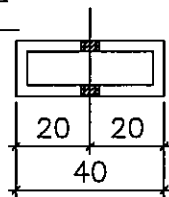
室內

M5牙

M5牙

正視面

背視面



序號	窗号	幅数	樓層
1	AW-04aR	1	試模窗
2	AW-07	1	試模窗
3	AW-04b	1	試模窗
合計：		3	

名稱	70梗窗柵格	制圖	黃瓊玉	2023.04.20	修改		
材料	15X40X1.8鋁通	復核	謝永林	2023.04.21	日期		
顏色	MILL	批准			圖號	856-SG-F6	

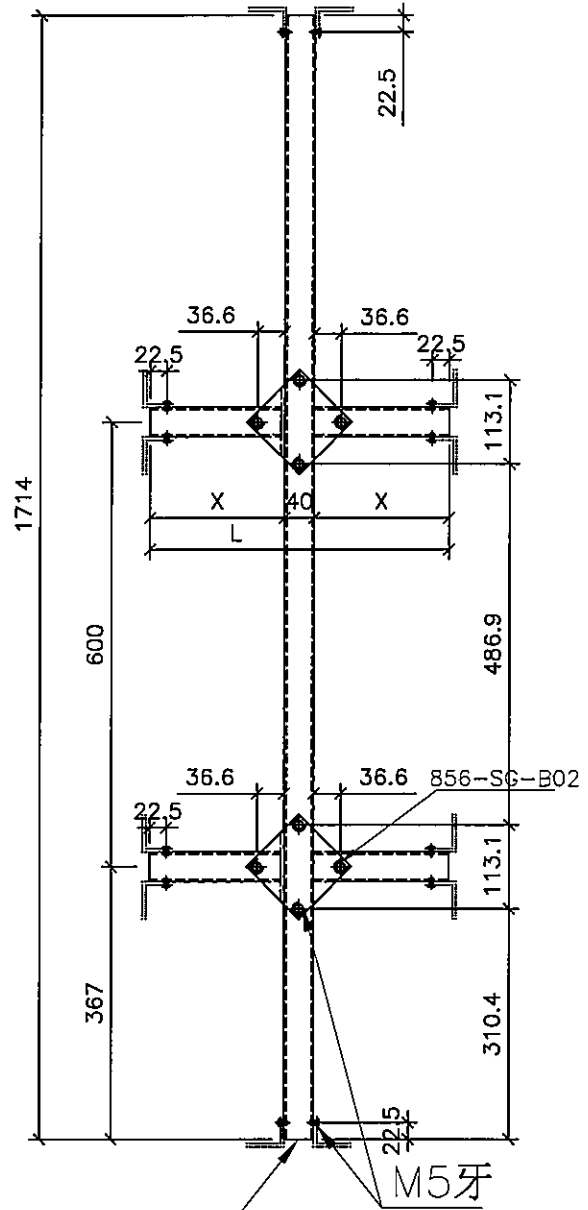
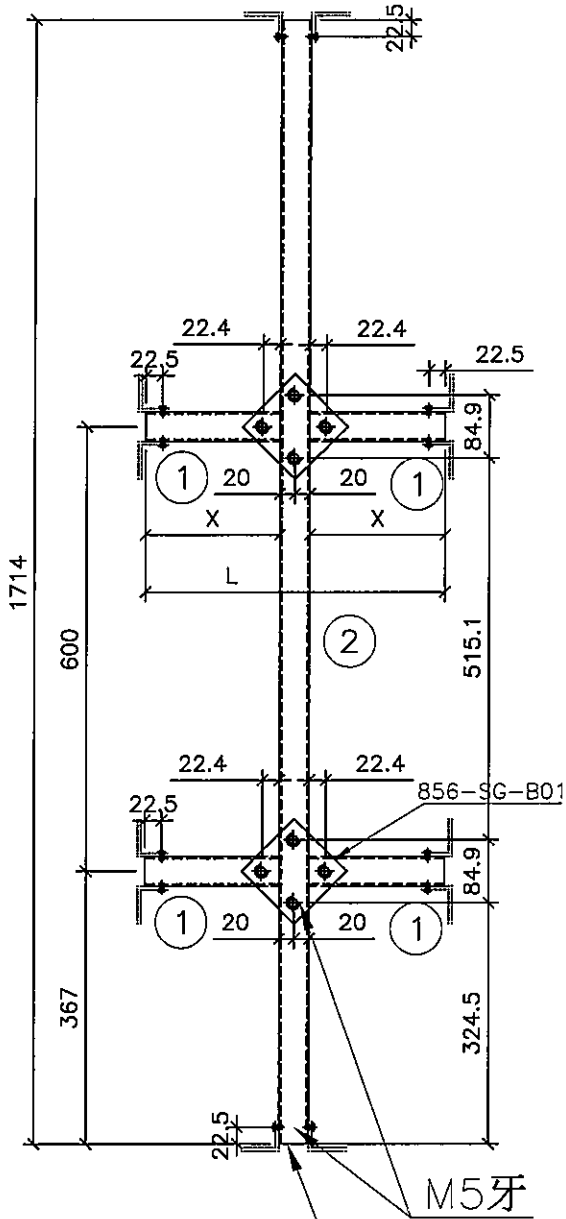


美特鋁質有限公司  
MIDI Aluminium Fabricator Ltd.

序號	名稱	長度(mm)	支/幅
1	25X50X3柵格	X	4
2	25X50X3柵格	1714.0	1

工程號 J856 地盤 天水圍天榮站

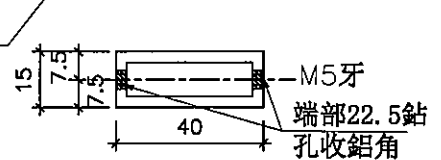
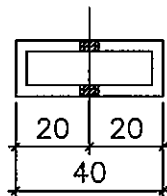
數據表見后頁




室外

正視面

背視面



名稱	70樑窗柵格	制圖	黃瓊玉	2023.04.20	修改		
材料	15X40X1.8鋁通	復核	謝永林	2023.04.21	日期		
顏色	MILL	批准			圖號	856-SG-F8	

 美特鋁質有限公司 MIDI Aluminium Fabricator Ltd.			圖樣見前頁		
工程號	J856	地盤	天水圍天榮站		

序號	窗号	X	L	幅数	樓層	分格尺寸	支架編號
1	AW-02a	307	654	1	試模窗	740X1780	856-SG-F8a
2	AW-02aR	307	654	1	試模窗	740X1780	856-SG-F8a
3	AW-02b	307	654	1	試模窗	740X1780	856-SG-F8a
4	AW-02bR	307	654	1	試模窗	740X1780	856-SG-F8a
5	AW-04c	357	754	1	試模窗	840X1780	856-SG-F8b
			總數:	5			

740X1780分格梗窗(654X1714柵格)

840X1780分格梗窗(754X1714柵格)

名稱	70梗窗柵格BM表	制圖	黃瓊玉	2023.04.20	修改		
材料	15X40X1.8鋁通	復核	謝永林	2023.04.21	日期		
顏色	MILL	批准			圖號	856-SG-F8(1)	

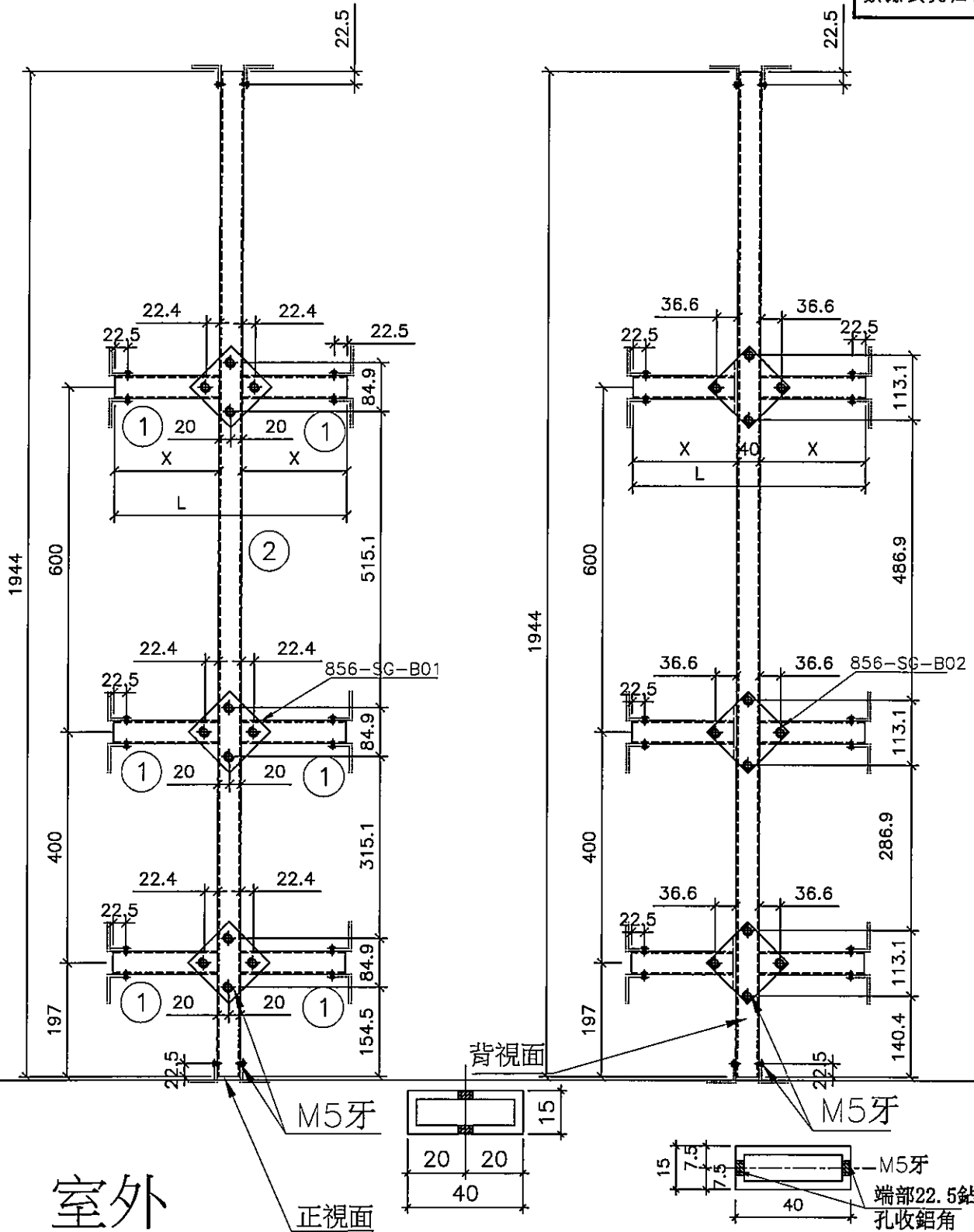


美特鋁質有限公司  
MIDI Aluminium Fabricator Ltd.

序號	名稱	長度(mm)	支/幅
1	25X50X3柵格	X	6
2	25X50X3柵格	1944.0	1

工程號 J856 | 地盤 天水圍天榮站

數據表見后頁



名稱	70梗窗柵格	制圖	黃瓊玉	2023.04.20	修改		
材料	15X40X1.8鋁通	復核	謝永林	2023.04.21	日期		
顏色	MILL	批准			圖號	856-SG-F9	

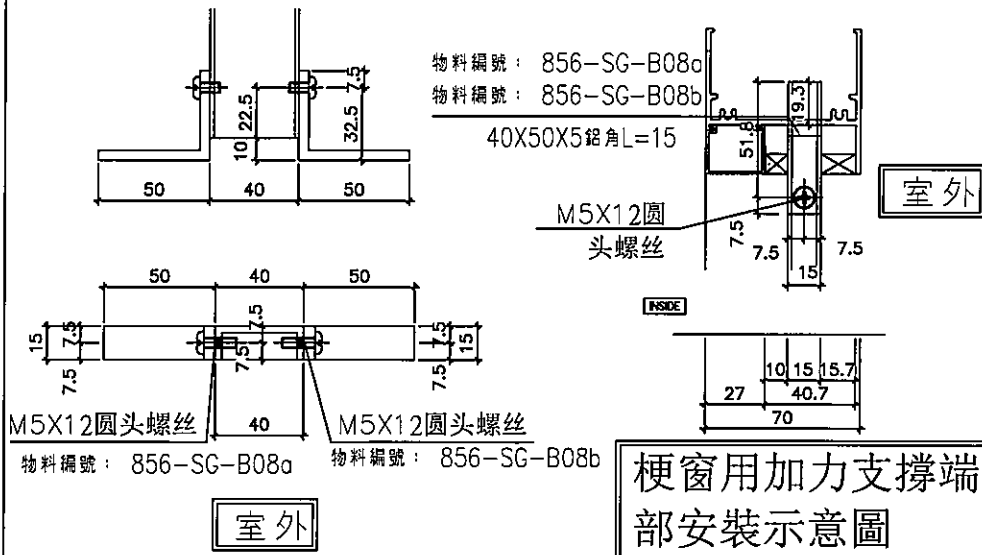


美特鋁質有限公司  
MIDI Aluminium Fabricator Ltd.

圖樣見前頁

工程號 J856 地盤 天水圍天榮站

依據EI4702D-修改分格寬度



(840/930)x2010分格梗窗  
(754/849)x1944柵格

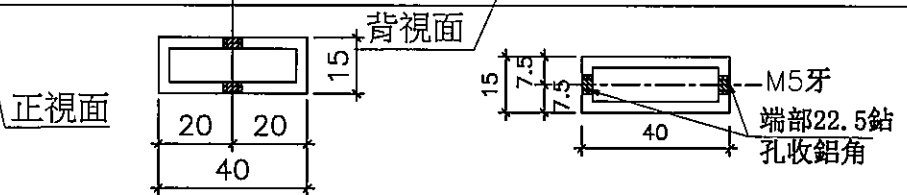
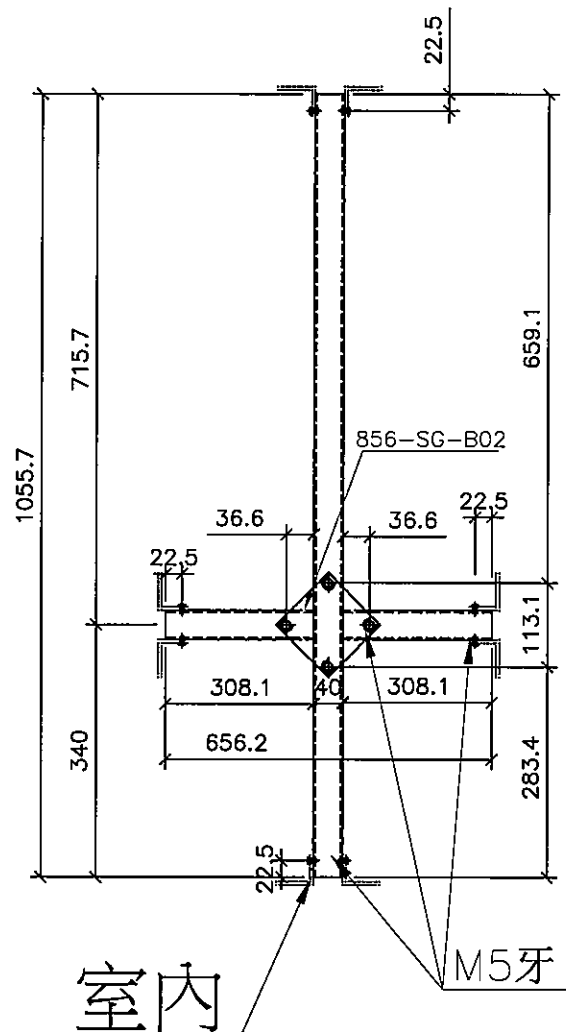
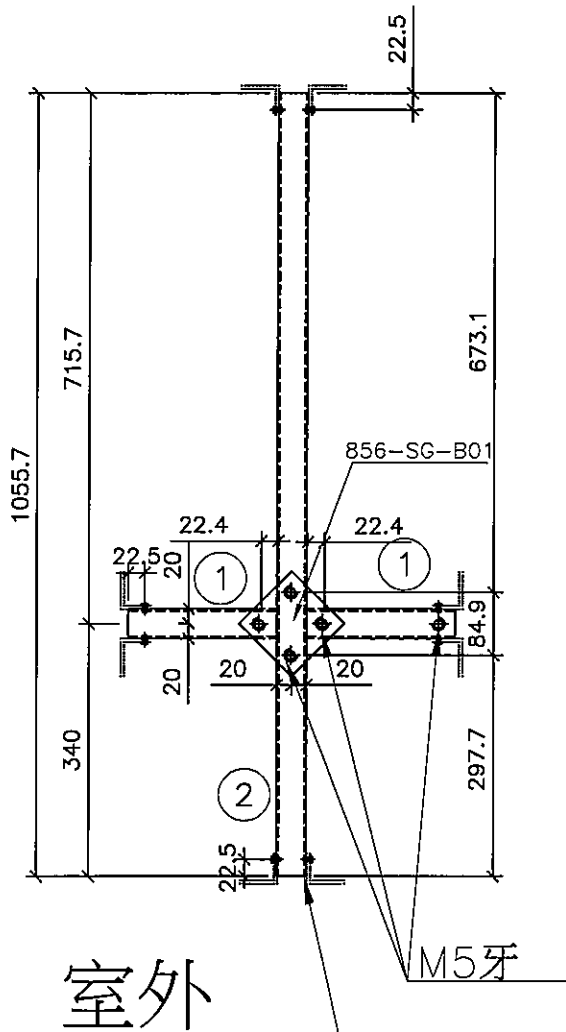
序號	窗号	X	L	幅数	樓層	分格尺寸	支架編號
1	AW-04aR	357	754	1	試模窗	840X2010	856-SG-F9a(2)
2	AW-04b	357	754	1	試模窗	840X2010	856-SG-F9a(2)
3	AW-07	404.5	849	1	試模窗	930X2010	856-SG-F9b(5)
			總數:	3			
名稱	70梗窗柵格BM表		制圖	黃瓊玉	2023.04.20	修改	
材料	15X40X1.8鋁通		復核	謝永林	2023.04.21	日期	
顏色	MILL		批准			圖號	856-SG-F9(1)

 美特鋁質有限公司 MIDI Aluminium Fabricator Ltd.	序號	名稱	長度(mm)	支/幅
	1	25X40X2.5柵格	308.1	2
工程號 J856	地盤	天水圍天榮站	2	25X40X2.5柵格
			1055.7	1

數據表見后頁

780X1180分格生窗  
(656.2X1055.7柵格)

支撐架/各端廠裝40x50x5鋁角L=15  
 物料編號：856-SG-B07a  
 物料編號：856-SG-B07b



名稱	70生窗柵格	制圖	黃瓊玉	2023.04.20	修改		
材料	15X40X1.8鋁通	復核	謝永林	2023.04.21	日期		
顏色	MILL	批准			圖號	856-SG-F11	



美特鋁質有限公司  
MIDI Aluminium Fabricator Ltd.

圖樣見前頁

窗号

幅数

樓層

AW-07

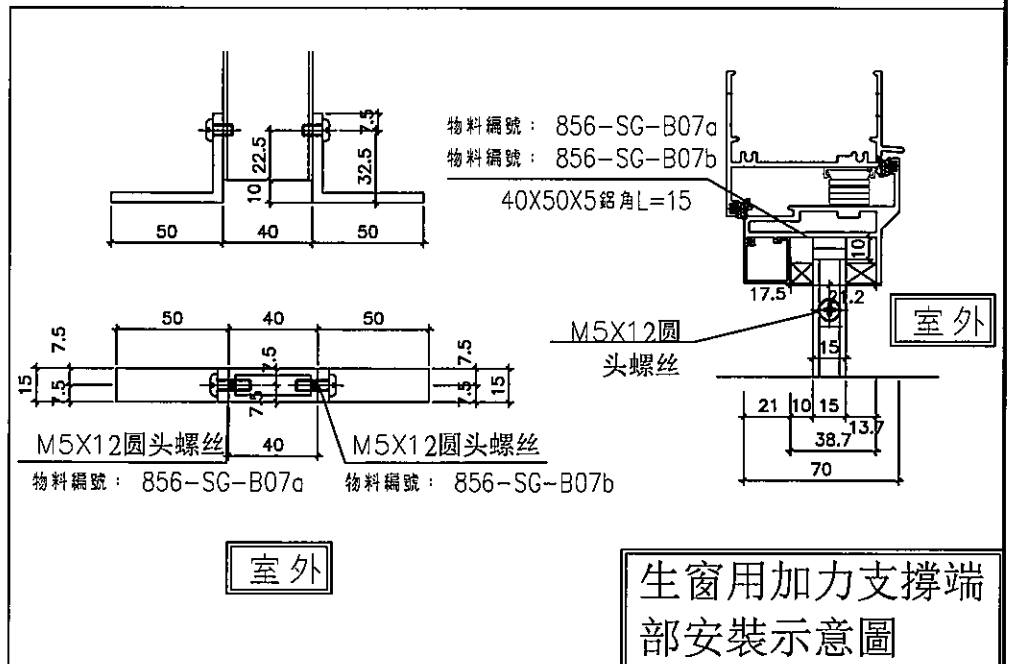
1

試模窗


工程號 J856

地盤

天水圍天榮站

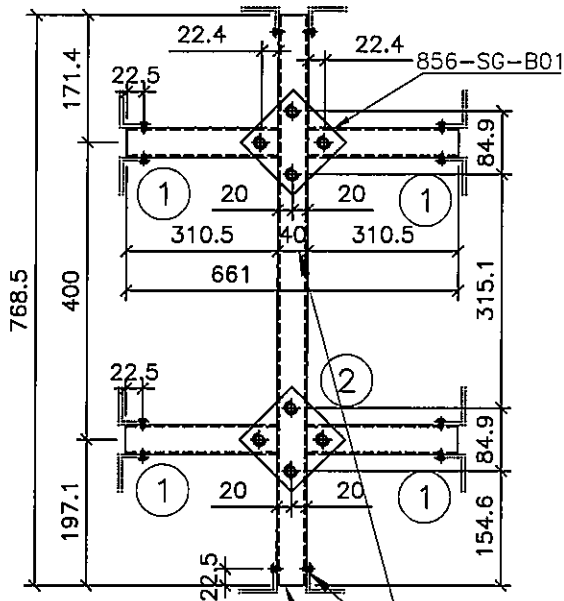


名稱	70生窗柵格BM表	制圖	黃瓊玉	2023.04.20	修改		
材料	15X40X1.8鋁通	復核	謝永林	2023.04.21	日期		
顏色	MILL	批准			圖號	856-SG-F11(1)	

 <b>美特鋁質有限公司</b> MIDI Aluminium Fabricator Ltd.			序號	名稱	長度(mm)	支/幅	
工程號	J856	地盤	天水圍天榮站	1	25X40X2.5柵格	310.5	4
				2	25X40X2.5柵格	768.5	1

780X830分格梗窗  
(661X768.5柵格)

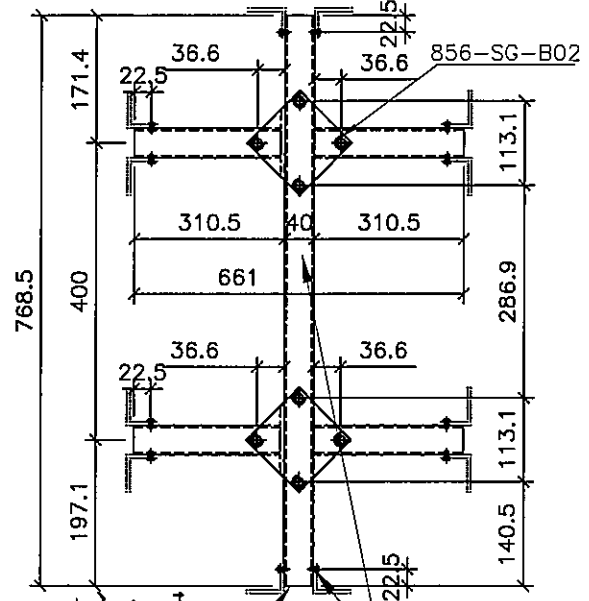
支撐架/各端廠裝40x50x5鋁角L=15  
 物料編號: 856-SG-B08a  
 物料編號: 856-SG-B08b



室外

M5牙

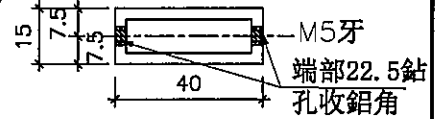
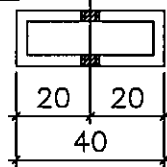
正視面



室內

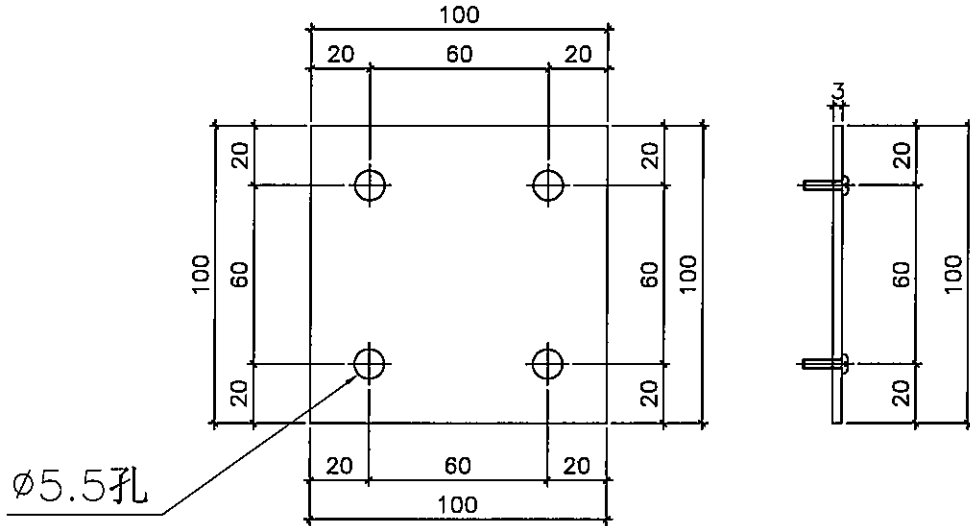
M5牙

背視面



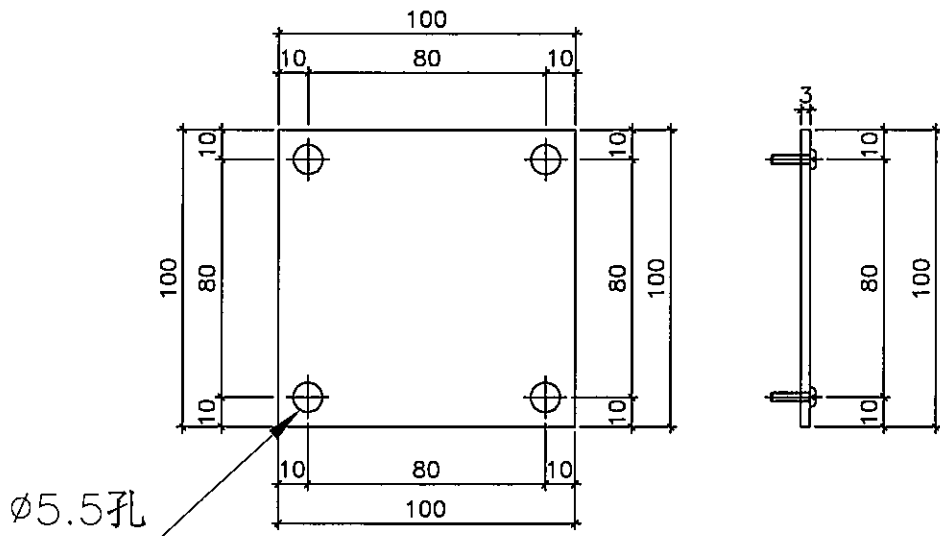
窗号	幅数	樓層
AW-07	1	試模窗

名稱	70梗窗柵格	制圖	黃瓊玉	2023.04.20	修改		
材料	15X40X1.8鋁通	復核	謝永林	2023.04.21	日期		
顏色	MILL	批准			圖號	856-SG-F12	



物料編號：856-SG-B01

室外用：T1窗數量：41



物料編號：856-SG-B02

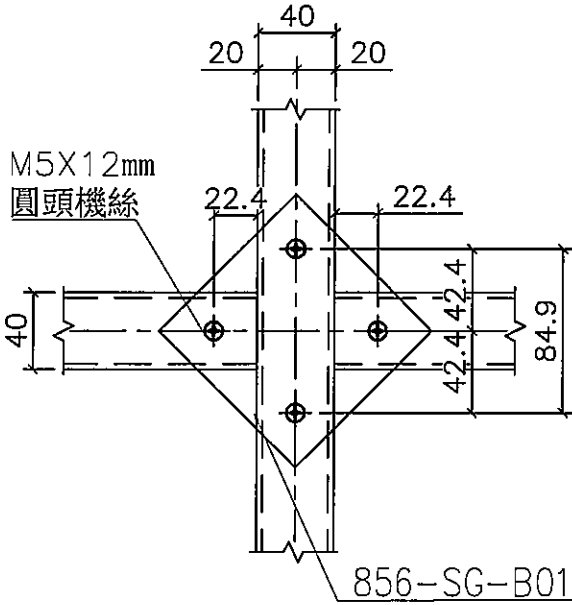
室內用：T1窗數量：41

名稱	鋁巴鑽孔圖	制圖	黃瓊玉	2023.04.20	修改			
材料	100x3mm鋁巴	復核	謝永林	2023.04.21	日期			
顏色	MILL	批准			圖號	856-SG-B01		

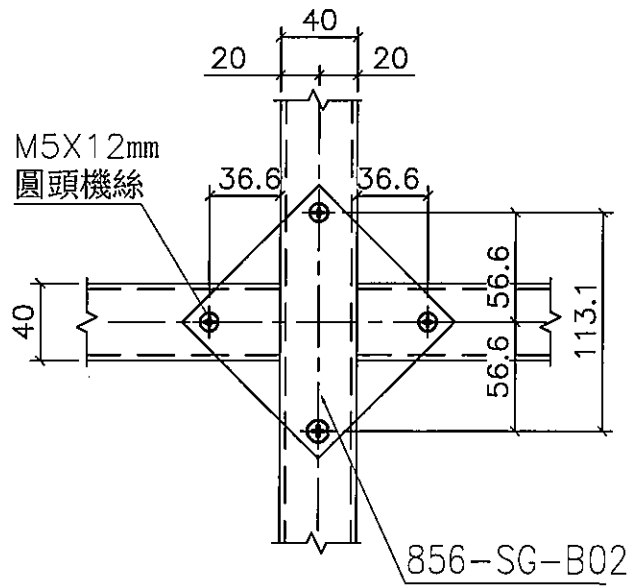


美特鋁質有限公司  
MIDI Aluminium Fabricator Ltd.

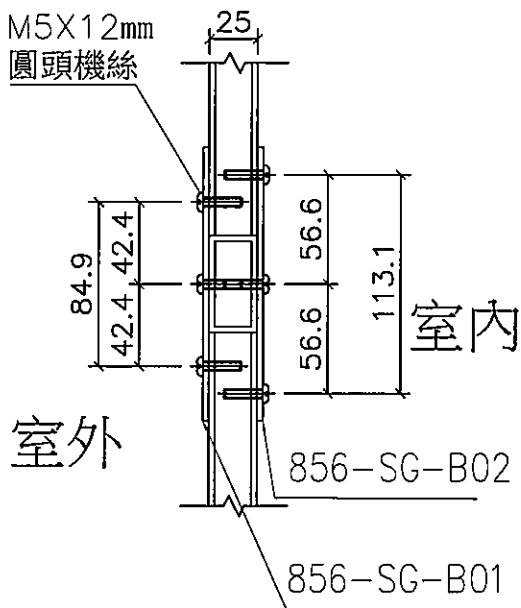
工程號 J856 | 地盤 天水圍天榮站



室外用



室內用



室外

室內

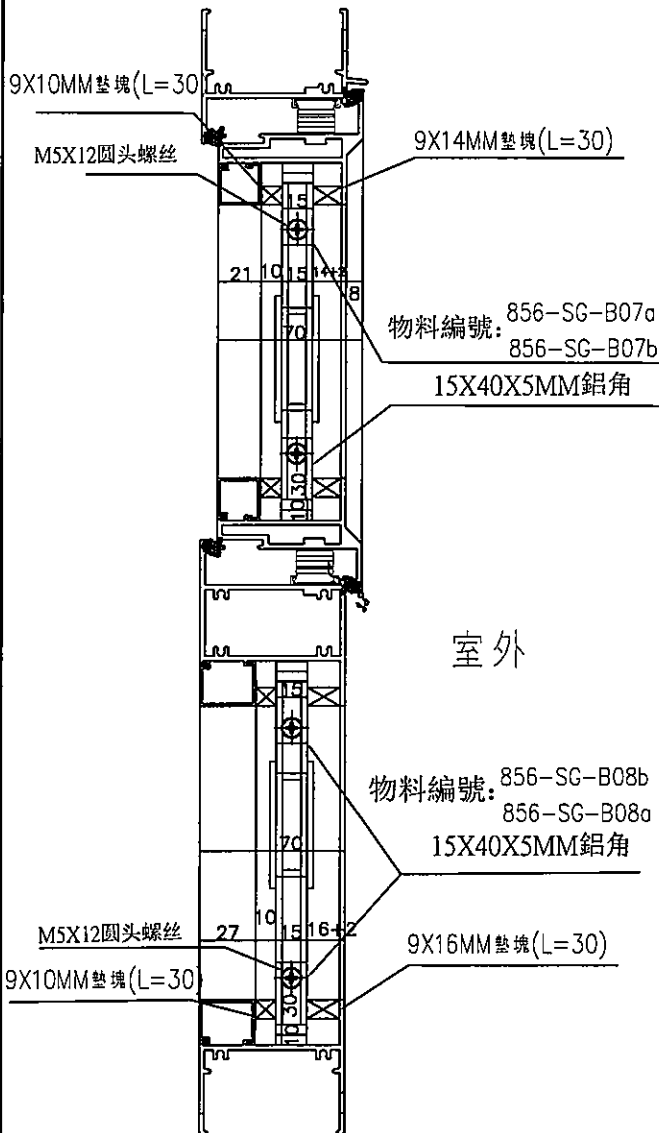
名稱	70密鋁巴安裝放大圖	制圖	黃瓊玉	2023.04.20	修改		
材料		復核	謝永林	2023.04.21	日期		
顏色	MILL	批准			圖號	856-SG-B02	



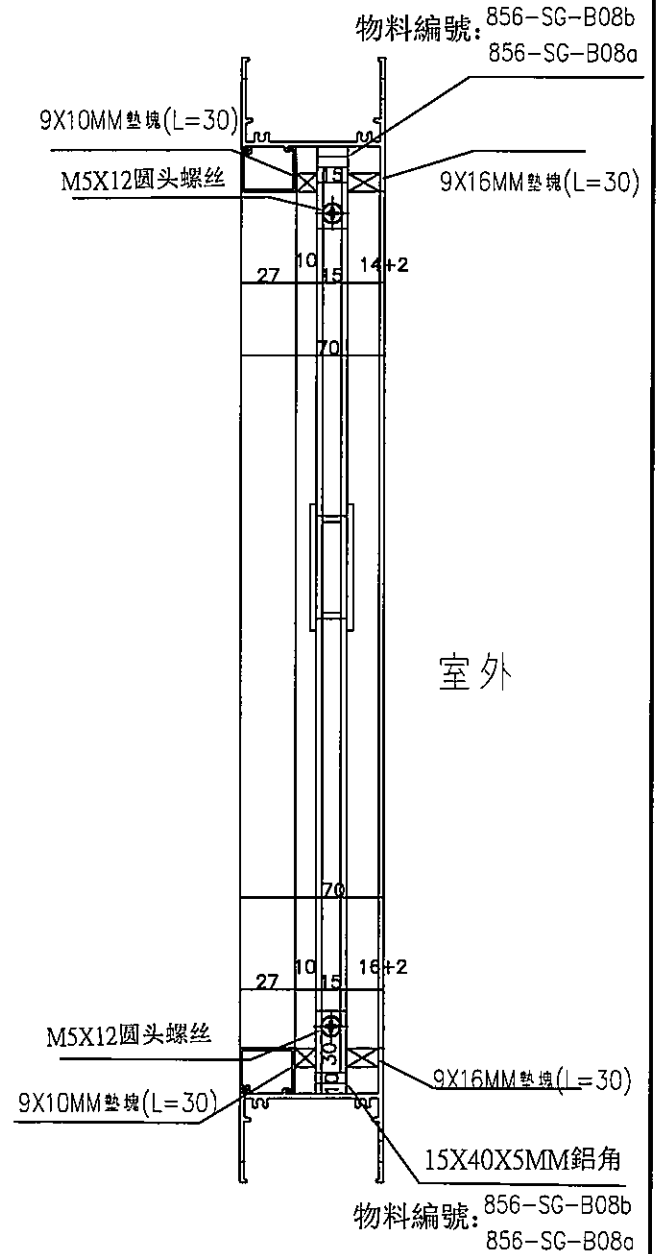
美特鋁質有限公司  
MIDI Aluminium Fabricator Ltd.

工程號 J856 | 地盤 天水圍天榮站

上生下梗窗用節點



梗窗用節點



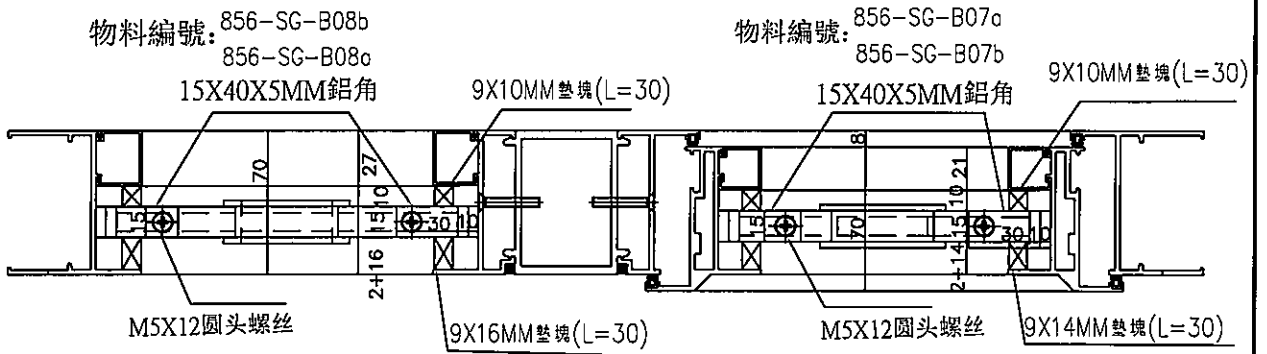
名稱	70窗安全柵格節點示意圖	制圖	黃瓊玉	2023.04.20	修改			
材料	-	復核	謝永林	2023.04.21	日期			
顏色	MILL	批准			圖號	856-SG-B03		



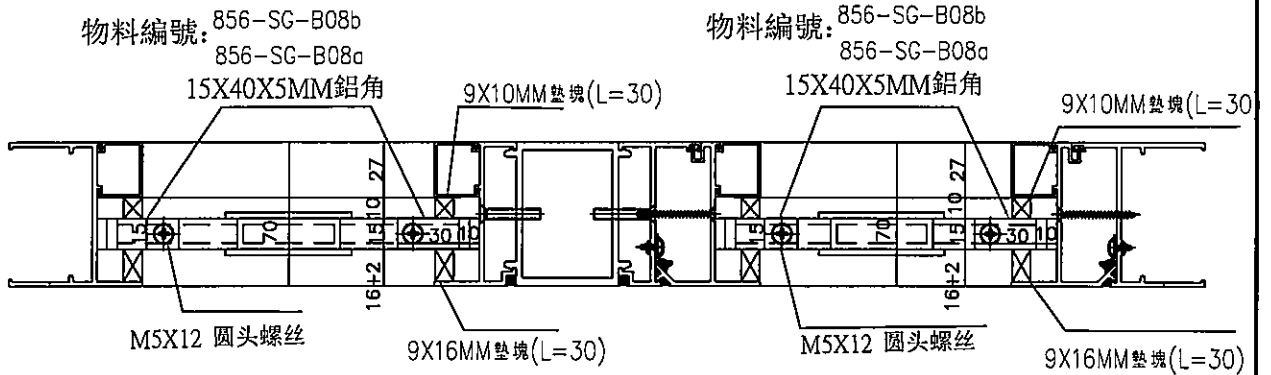
美特鋁質有限公司  
MIDI Aluminium Fabricator Ltd.

工程號 J856 | 地盤 天水圍天榮站

AW-02aR, AW04aR, AW-02bR窗用節點



室外

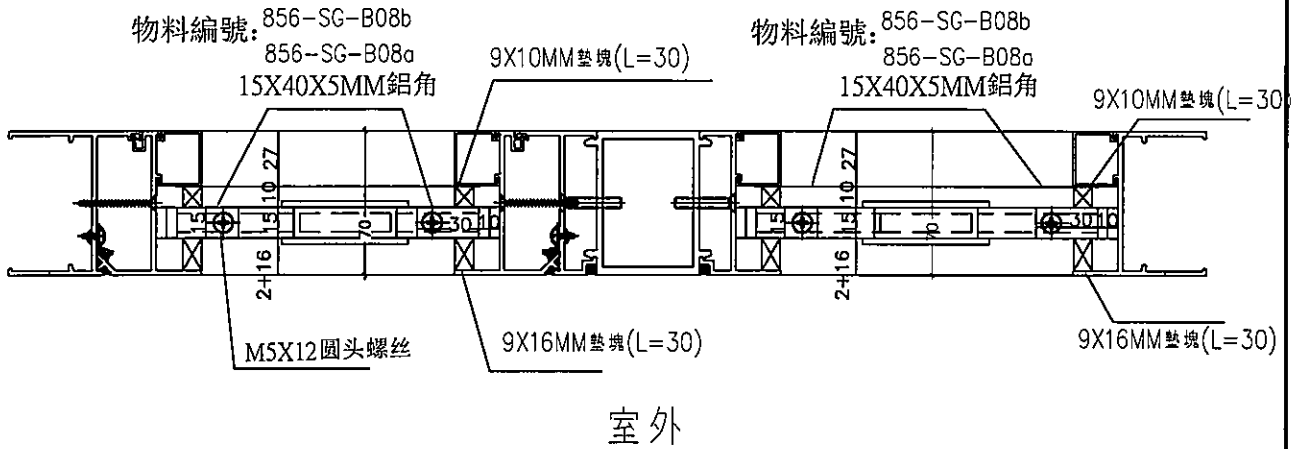
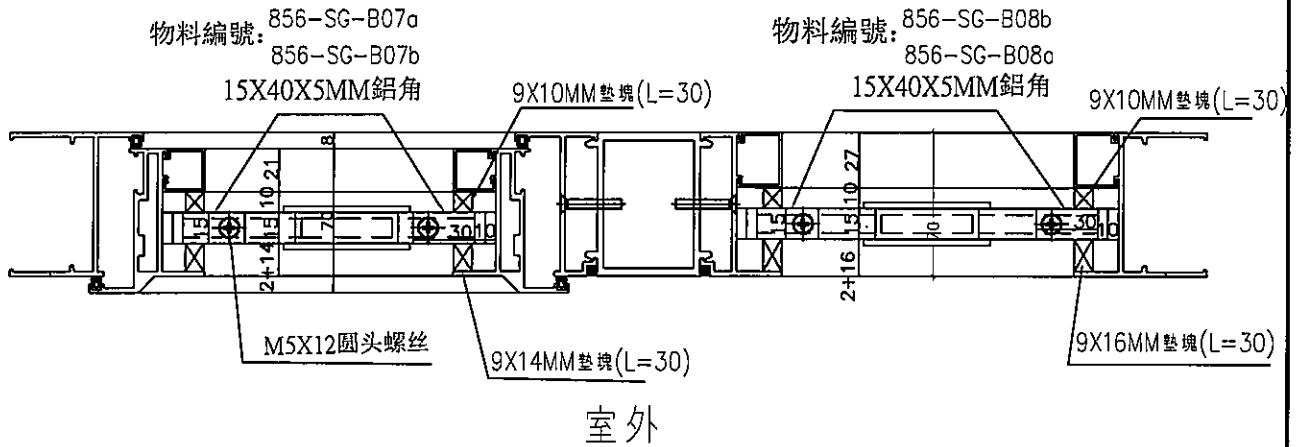


室外

名稱	70窗安全柵格節點示意圖	制圖	黃瓊玉	2023.04.20	修改		
材料	-	復核	謝永林	2023.04.21	日期		
顏色	MILL	批准			圖號	856-SG-B04	



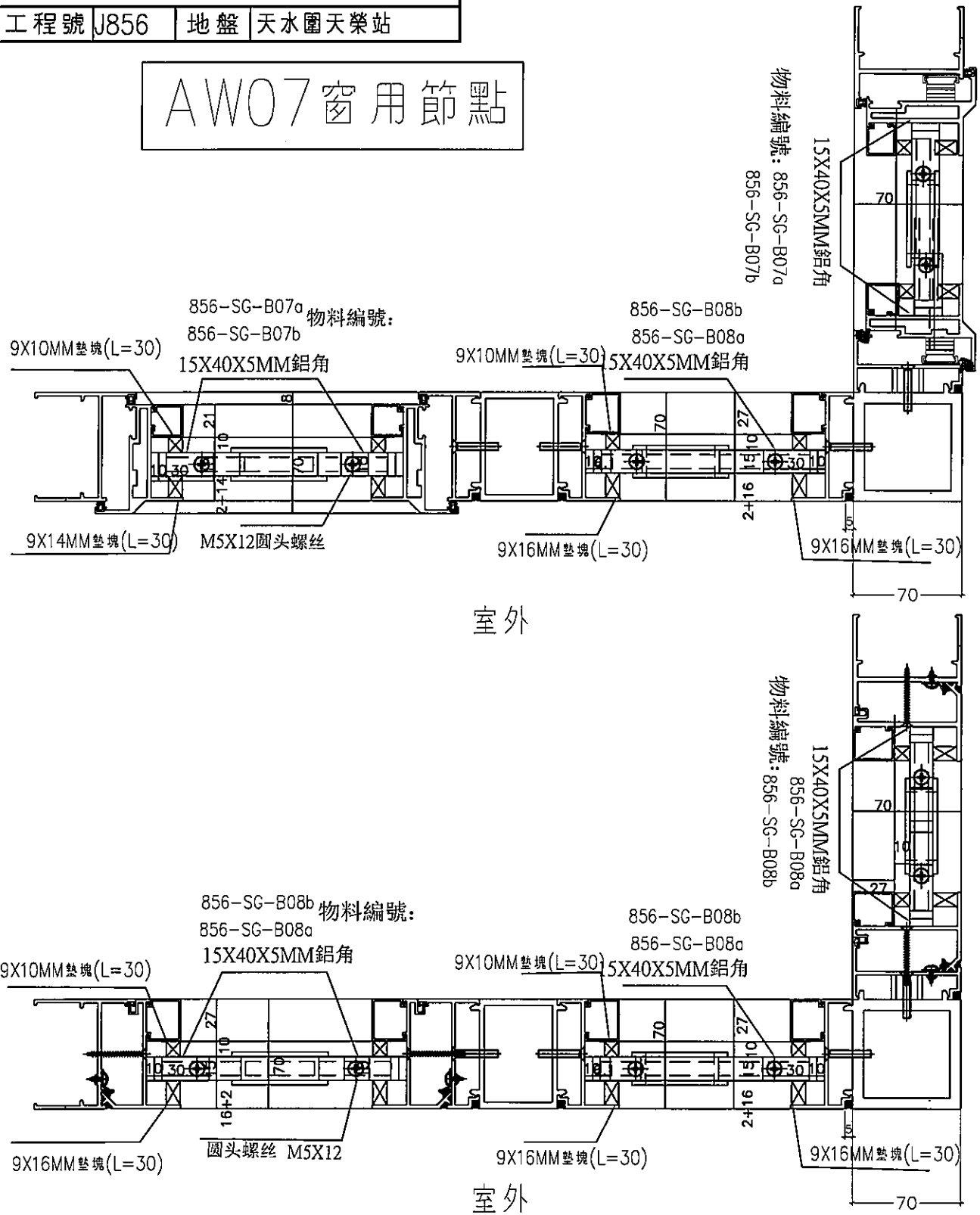
AW-02a, AW-02b, AW-04b, AW04c 窗用節點



名稱	70窗安全柵格節點示意圖	制圖	黃瓊玉	2023.04.20	修改			
材料	-	復核	謝永林	2023.04.21	日期			
顏色	MILL	批准			圖號	856-SG-B05		



AW07窗用節點

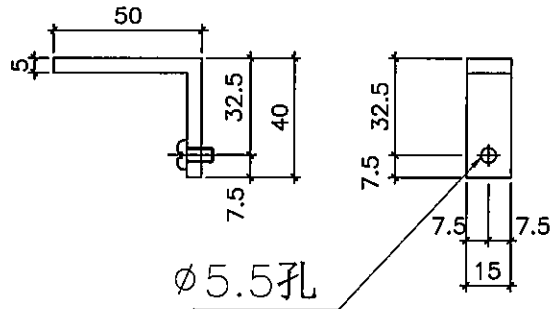
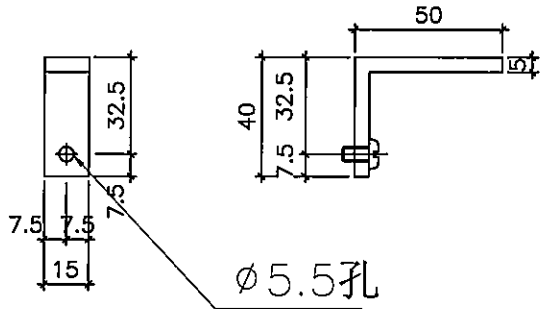


名稱	70窗安全柵格節點示意圖	制圖	黃瓊玉	2023.04.20	修改		
材料	—	復核	謝永林	2023.04.21	日期		
顏色	MILL	批准			圖號	856-SG-B06a	



美特鋁質有限公司  
MIDI Aluminium Fabricator Ltd.

工程號 J856 | 地盤 天水圍天榮站



物料編號: 856-SG-B07a

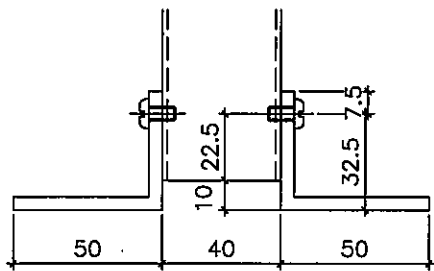
物料編號: 856-SG-B07b

T1窗數量: 36

T1窗數量: 36

位置: 70/50生窗用

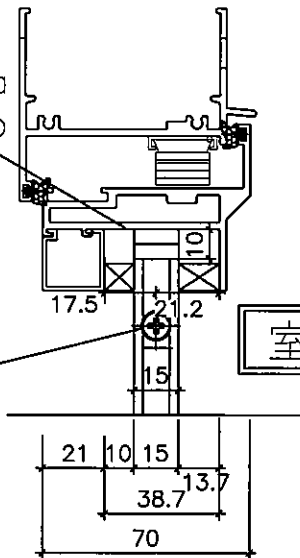
位置: 70/50生窗用



物料編號: 856-SG-B07a

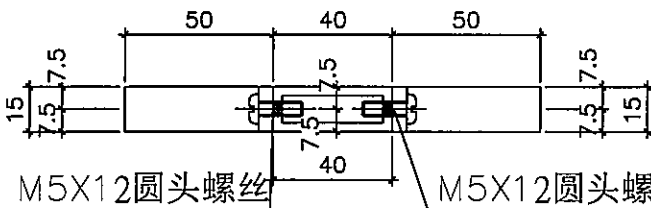
物料編號: 856-SG-B07b

40X50X5鋁角L=15



M5X12圆头螺丝

室外



M5X12圆头螺丝

M5X12圆头螺丝

物料編號: 856-SG-B07a

物料編號: 856-SG-B07b

室外

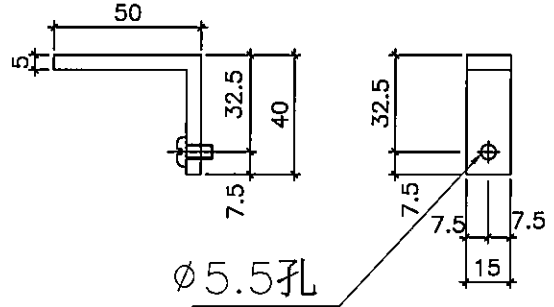
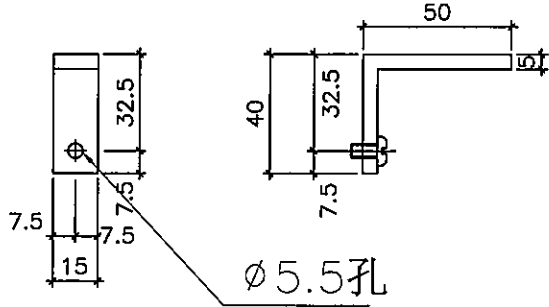
生窗用加力支撐端  
部安裝示意圖

名稱	加力通用鋁角加工圖	制圖	黃瓊玉	2023.04.20	修改			
材料	50x40X5mm鋁角	復核	謝永林	2023.04.21	日期			
顏色	MILL	批准			圖號	856-SG-B07		



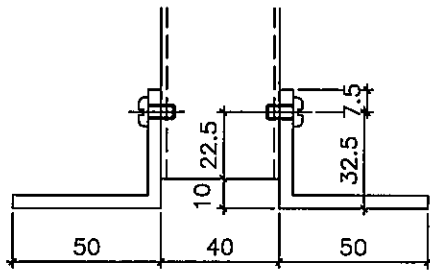
美特鋁質有限公司  
MIDI Aluminium Fabricator Ltd.

工程號 J856 | 地盤 天水圍天榮站



物料編號:	856-SG-B08a
T1窗數量:	98
位置:	70梗窗(全梗/生下小梗)用

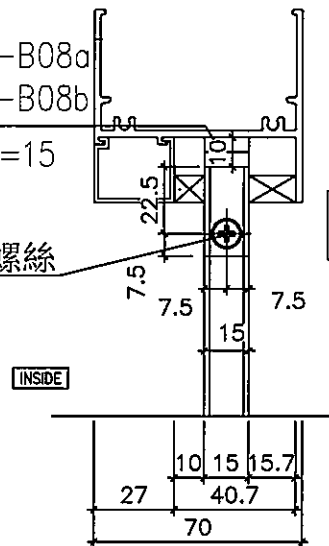
物料編號:	856-SG-B08b
T1窗數量:	98
位置:	70梗窗(全梗/生下小梗)用



物料編號: 856-SG-B08a  
物料編號: 856-SG-B08b

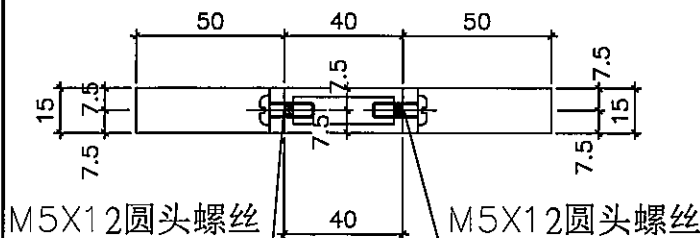
40X50X5 鋁角 L=15

M5X12 圓頭螺絲



室外

室內



物料編號: 856-SG-B08a      物料編號: 856-SG-B08b

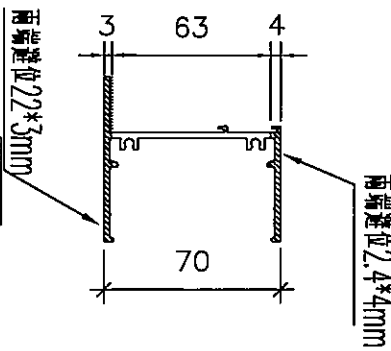
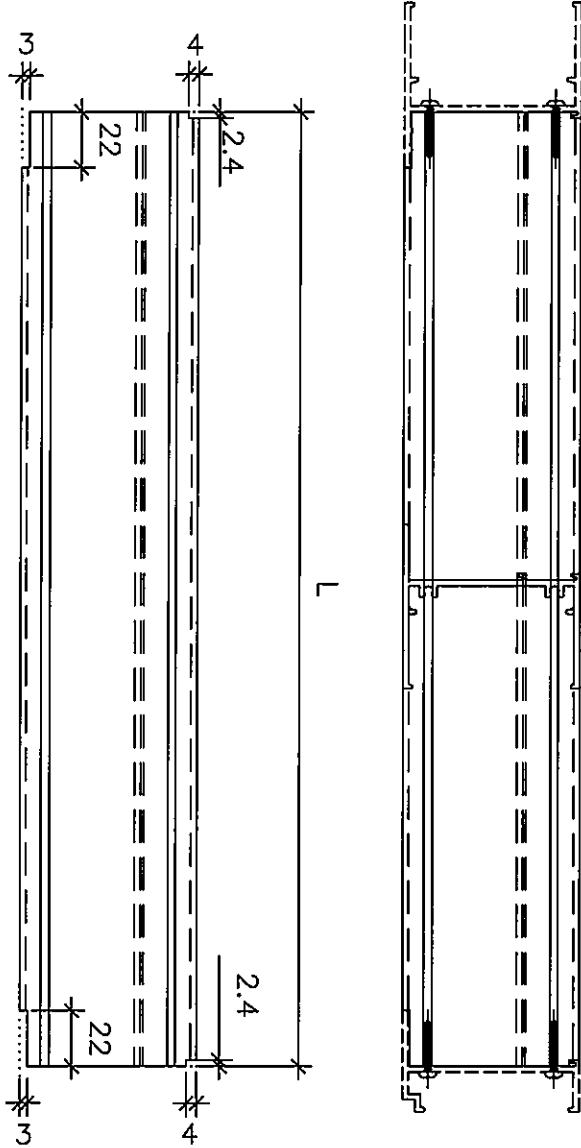
室外

梗窗用加力支撐端部安裝示意圖

名稱	加力通用鋁角加工圖	制圖	黃瓊玉	2023.04.20	修改		
材料	50x40X5mm 鋁角	復核	謝永林	2023.04.21	日期		
顏色	MILL	批准			圖號	856-SG-B08	



工程號 J856 地盤 天水圍天榮站



序號	物料編號	數量	L	窗號	分格尺寸	樓層
1	X86016-F21	1	674	AW-02a	740	試模窗
2		1	674	AW-02aR	740	試模窗
3		1	674	AW-02b	740	試模窗
4	X86016-F22	1	674	AW-02bR	740	試模窗
5		1	774	AW-04aR	840	試模窗
6		1	774	AW-04c	840	試模窗
7	X86016-F23	1	774	AW-04b	840	試模窗
8		1	869	AW-07	930	試模窗
總數:		8				

名稱	70梗頂橫	制圖	黃瓊玉	2023.04.20	修改		
材料	X86016	復核	謝永林	2023.04.21	日期		
顏色	中灰色 (UCT542429XL-3)	批准			圖號	X86016-F21	



# EG-DWG3



美特鋁質有限公司  
MIDI Aluminium Fabricator Ltd.

工程號	J856	地盤	天水圍天榮站
-----	------	----	--------

序號	物料編號	數量	L	窗號	分格尺寸	樓層
1	X86016-F21a	1	674	AW-02a	740	試模窗
2		1	674	AW-02aR	740	試模窗
3		1	674	AW-02b	740	試模窗
4	X86016-F22a	1	674	AW-02bR	740	試模窗
5		1	774	AW-04aR	840	試模窗
6		1	774	AW-04c	840	試模窗
7	X86016-F23a	1	774	AW-04b	840	試模窗
8		1	869	AW-07	930	試模窗
總數:		8				

拆圖見: X86016-F01a

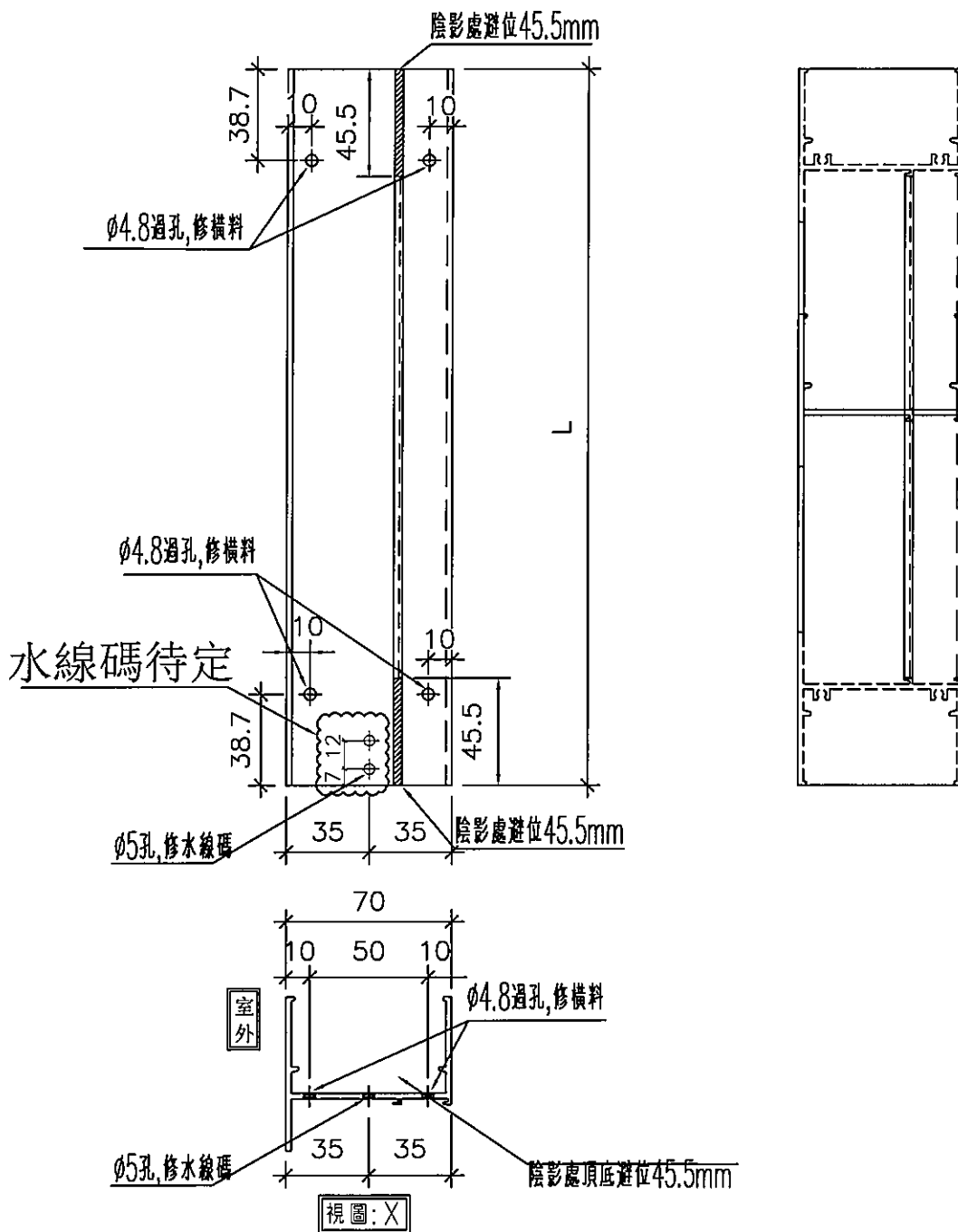
名稱	梗底橫數據表	制圖	黃瓊玉	2023.04.20	修改		
材料	X86016	復核	謝永林	2023.04.21	日期		
顏色	中灰色 (UCT542429XL-3)	批准			圖號	X86016-F21a(1)	

# EG-DWG3

**美特鋁質有限公司**  
MIDI Aluminium Fabricator Ltd.

工程號 J856 地盤 天水圍天榮站

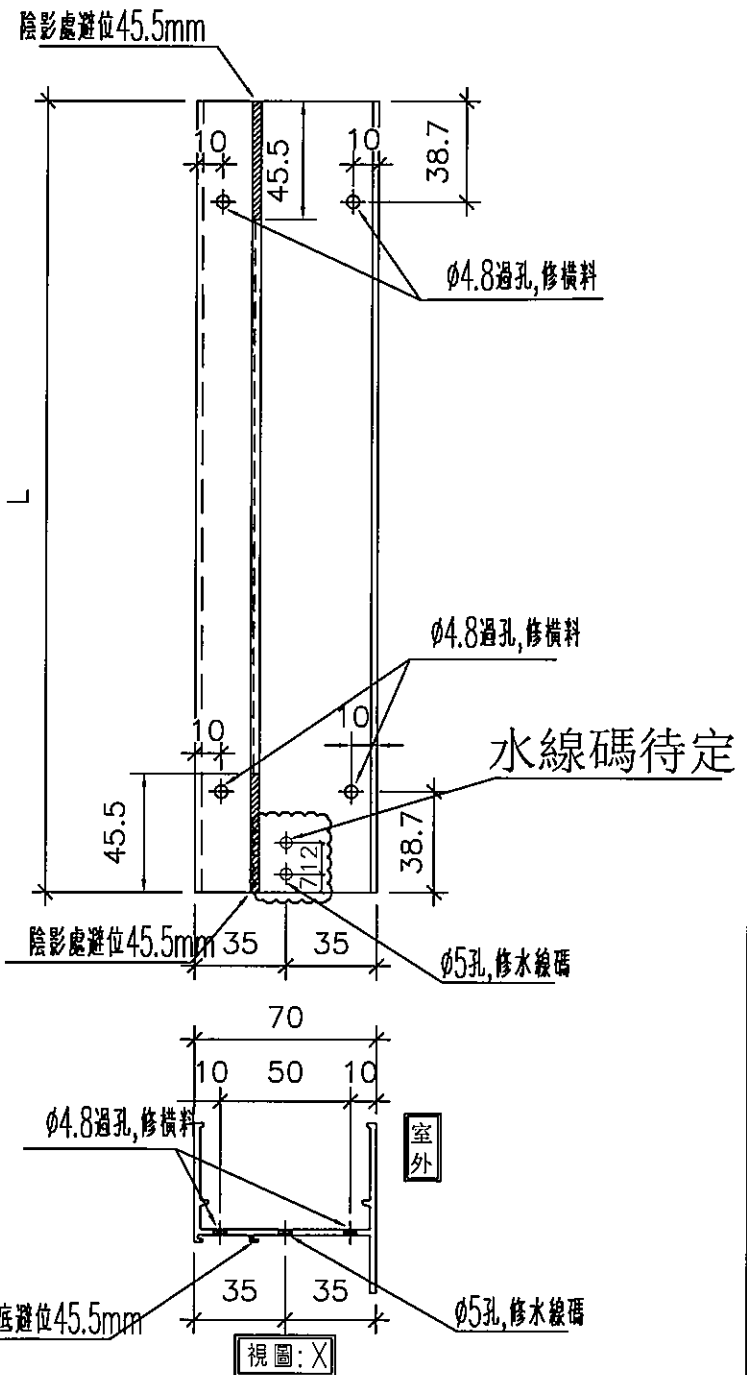
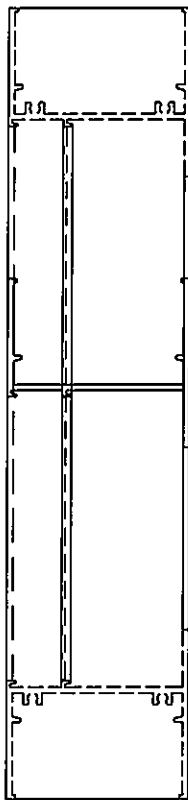
序號	物料編號	數量	L	窗號	分格尺寸	樓層
1	X86005-F01L	1	1820	AW-02aR	1780	試模窗
2		1	1820	AW-02bR	1780	試模窗
3	X86005-F02L	1	2050	AW-04aR	2010	試模窗
合計：		3				



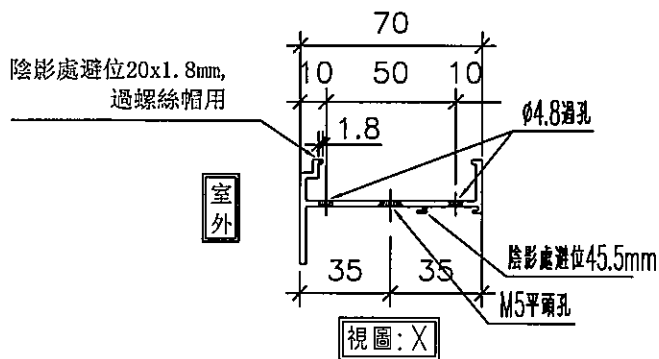
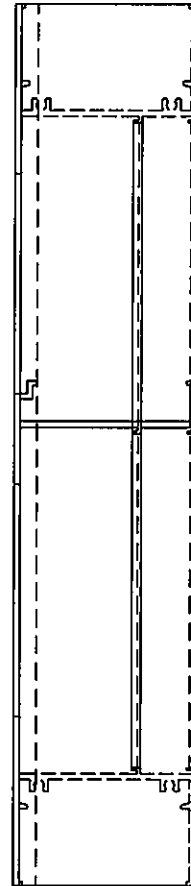
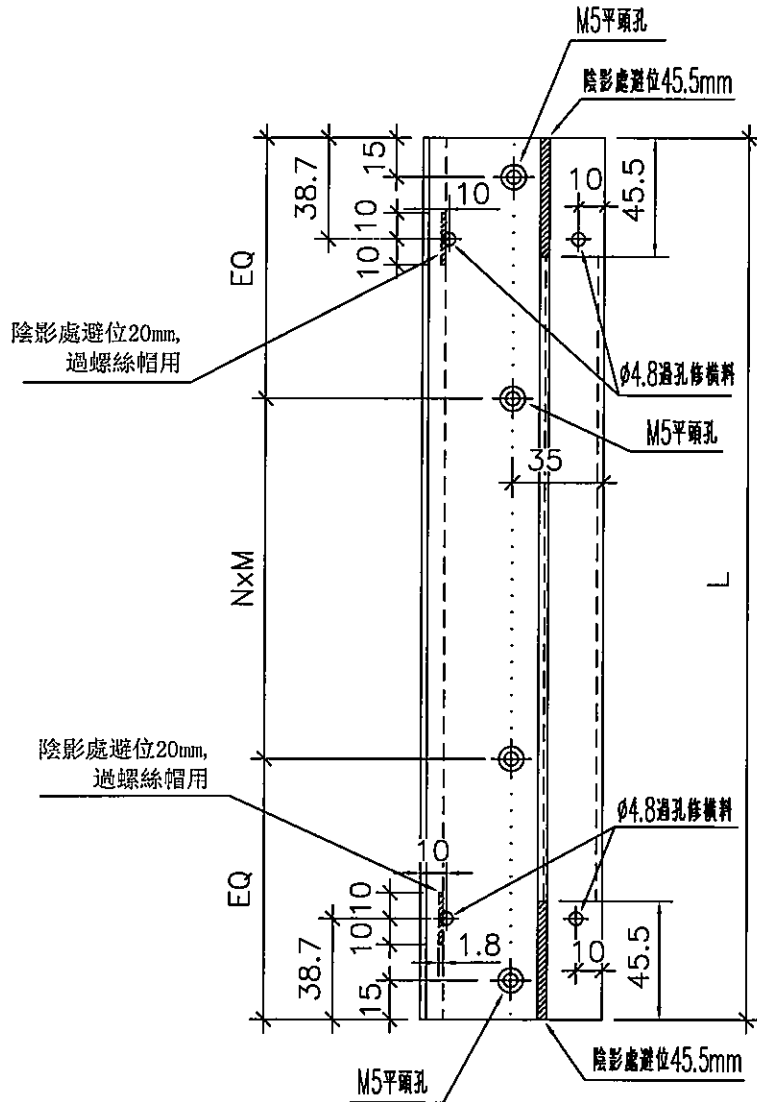
名稱	梗邊企	制圖	黃瓊玉	2023.04.20	修改		
材料	X86005	復核	謝永林	2023.04.21	日期		
顏色	中灰色 (UCT542429XL-3)	批准			圖號	X86005-F01L	

工程號	J856	地盤	天水圍天榮站
-----	------	----	--------

序號	物料編號	數量	L	窗號	分格尺寸	樓層
1	X86005-F01R	1	1820	AW-02a	1780	試模窗
2		1	1820	AW-02b	1780	試模窗
3		1	1820	AW-04c	1780	試模窗
4	X86005-F02R	1	2050	AW-04b	2010	試模窗
合計:		4				



名稱	樑邊企	制圖	黃瓊玉	2023.04.20	修改		
材料	X86005	復核	謝永林	2023.04.21	日期		
顏色	中灰色 (UCT542429XL-3)	批准			圖號	X86005-F01R	



名稱	梗夾企	制圖	黃瓊玉	2023.04.20	修改		
材料	X86006	復核	謝永林	2023.04.21	日期		
顏色	中灰色 (UCT542429XL-3)	批准			圖號	X86006-F01	

# EG-DWG3



美特鋁質有限公司  
MIDI Aluminium Fabricator Ltd.

工程號 J856 地盤 天水圍天榮站

序號	物料編號	數量	L	EQ	N	x	M	窗號	分格尺寸	樓層
1	X86006-F01	1	1820	160	5	x	300	AW-02a	1780	試模窗
2		1	1820	160	5	x	300	AW-02aR	1780	試模窗
3		1	1820	160	5	x	300	AW-02b	1780	試模窗
4	X86006-F02	1	1820	160	5	x	300	AW-02bR	1780	試模窗
5		1	1820	160	5	x	300	AW-04c	1780	試模窗
6		1	2050	125	6	x	300	AW-04aR	2010	試模窗
7	合計:	2	2050	125	6	x	300	AW-07	2010	試模窗
8		1	2050	125	6	x	300	AW-04b	2010	試模窗
合計:		9								

拆圖見: X86006-F01

名稱	樓夾企數據表	制圖	黃瓊玉	2023.04.20	修改		
材料	X86006	復核	謝永林	2023.04.21	日期		
顏色	中灰色 (UCT542429XL-3)	批准			圖號	X86006-F01(1)	

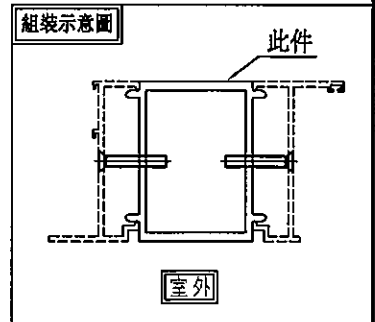
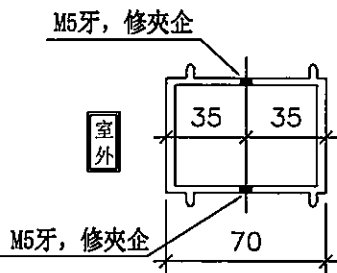
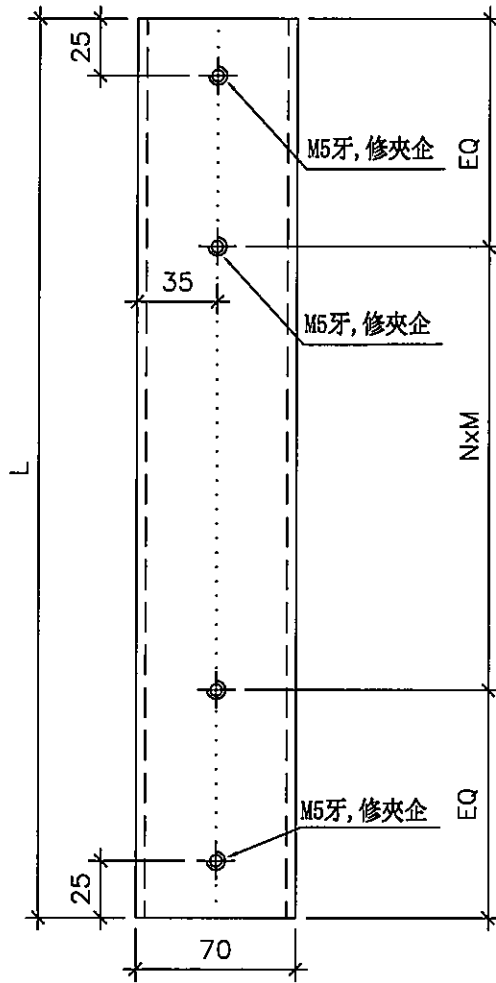
# EG-DWG3



美特鋁質有限公司  
MIDI Aluminium Fabricator Ltd.

工程號	J856	地盤	天水圍天榮站
-----	------	----	--------

序號	物料編號	數量	L	EQ	N	x	M	窗號	樓層
1	X86108-F01	1	1840	170	5	x	300	AW-02a	試模窗
2		1	1840	170	5	x	300	AW-02aR	試模窗
3		1	1840	170	5	x	300	AW-02b	試模窗
4		1	1840	170	5	x	300	AW-02bR	試模窗
5		1	1840	170	5	x	300	AW-04c	試模窗
總數:		5							



名稱	中企夾通(70mm)	制圖	黃瓊玉	2023.04.20	修改		
材料	X86108	復核	謝永林	2023.04.21	日期		
顏色	中灰色 (UCT542429XL-3)	批准			圖號	X86108-F01	

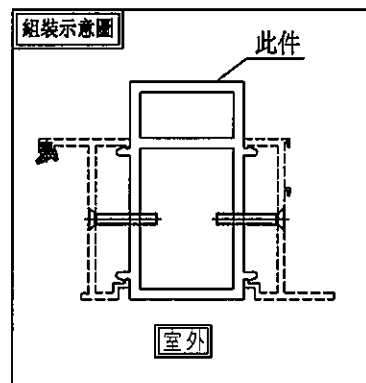
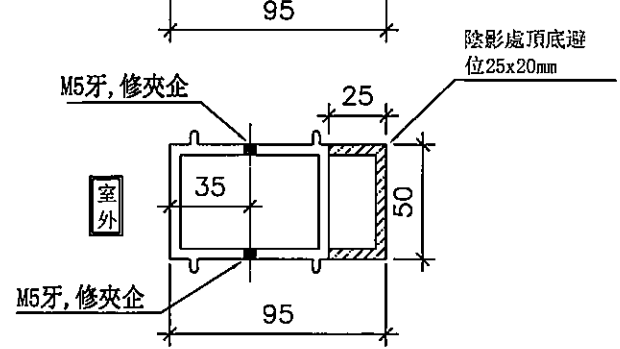
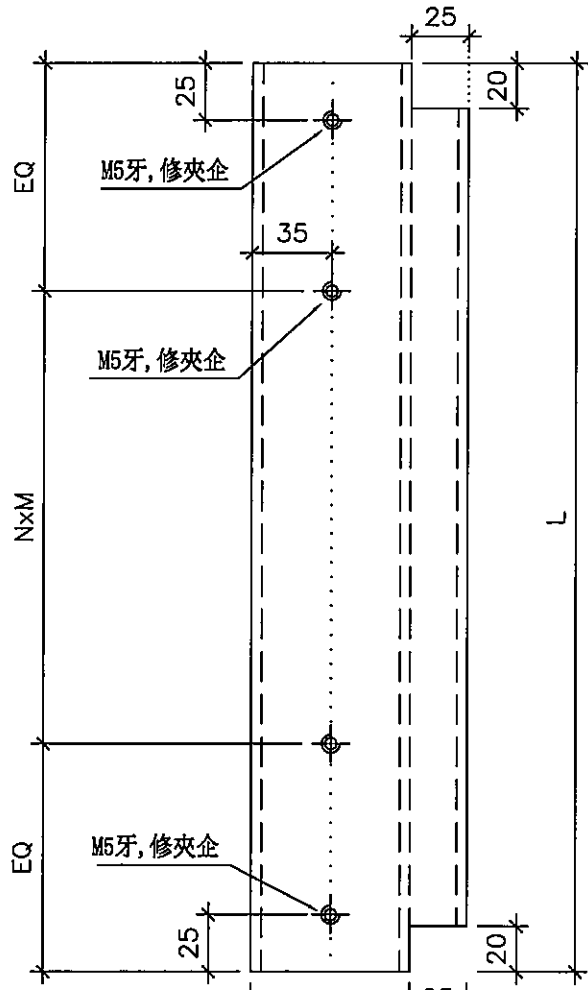
# EG-DWG3



美特鋁質有限公司  
MIDI Aluminium Fabricator Ltd.

工程號	J856	地盤	天水圍天榮站
-----	------	----	--------

序號	物料編號	數量	L	EQ	N	x	M	窗號	樓層
1	X86008-F01	1	2070	135	6	x	300	AW-04aR	試模窗
2		1	2070	135	6	x	300	AW-04b	試模窗
3		1	2070	135	6	x	300	AW-07	試模窗
總數:		3							



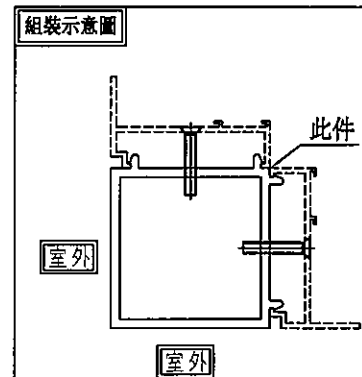
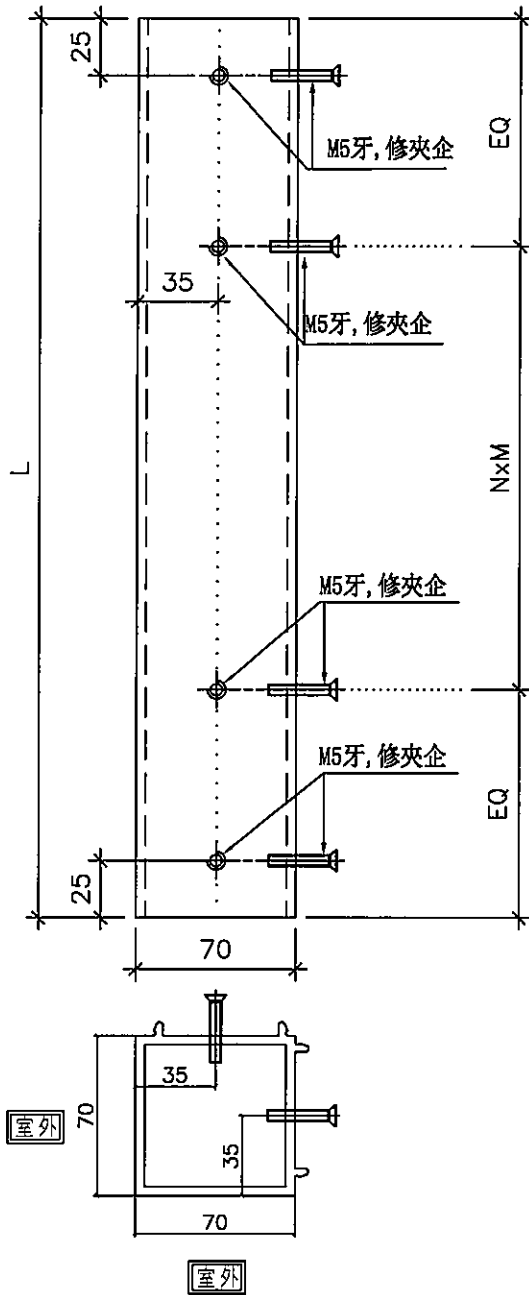
名稱	中企夾通(95mm)	制圖	黃瓊玉	2023.04.20	修改		
材料	X86008	復核	謝永林	2023.04.21	日期		
顏色	中灰色 (UCT542429XL-3)	批准			圖號	X86008-F01	

# EG-DWG3


**美特鋁質有限公司**  
 MIDI Aluminium Fabricator Ltd.

工程號 J856 | 地盤 天水圍天榮站

物料編號	數量	L	EQ	N	x	M	窗號	樓層
X86009-F01	1	2070	135	6	x	300	AW-07	試模窗



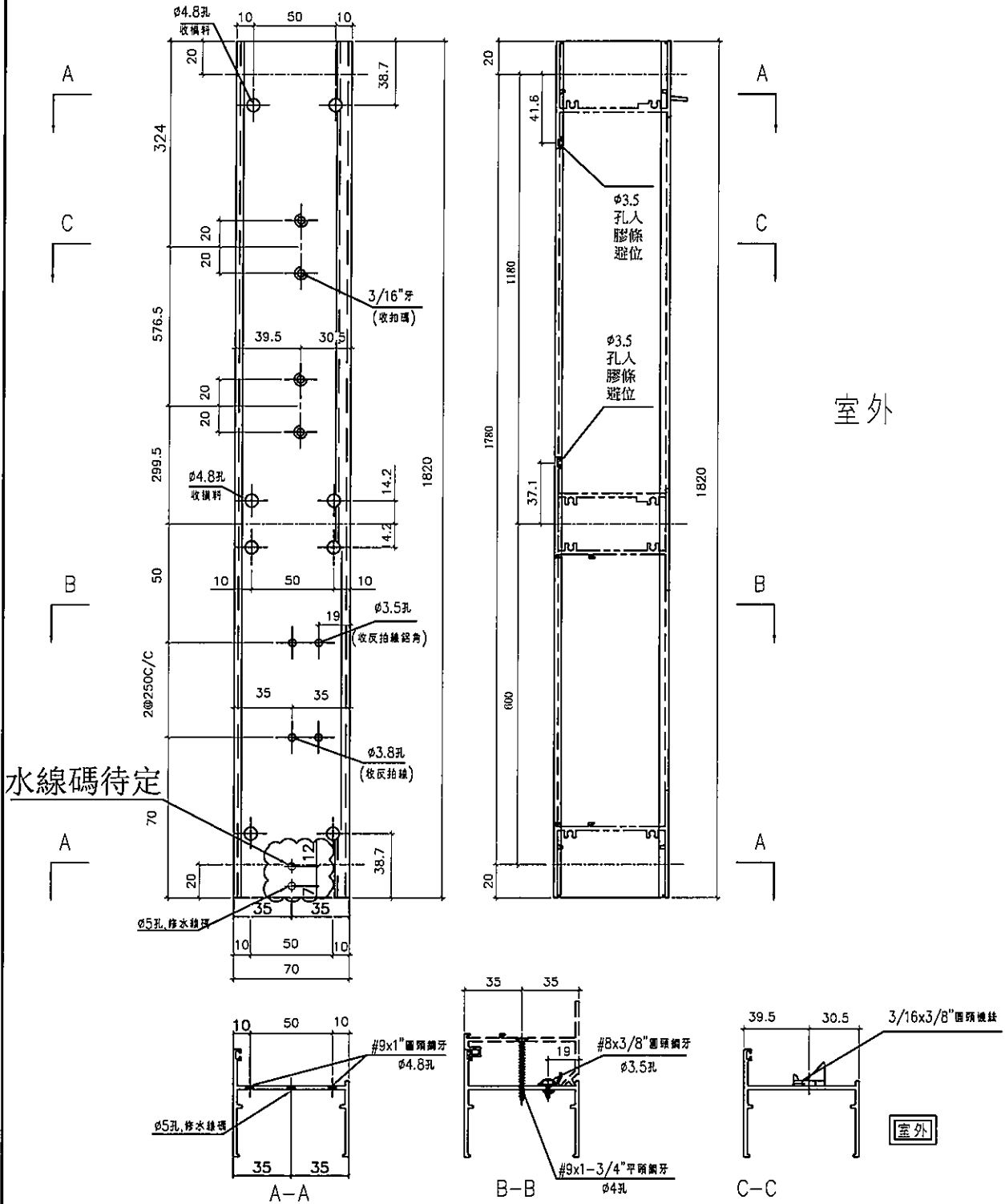
名稱	90°轉角通	制圖	黃瓊玉	2023.04.20	修改			
材料	X86009	復核	謝永林	2023.04.21	日期			
顏色	中灰色 (UCT542429XL-3)	批准			圖號	X86009-F01		



美特鋁質有限公司  
MIDI Aluminium Fabricator Ltd.

窗號	幅數	樓層
AW-02a	1	試模窗

工程號	J856	地盤	天水圍天榮站
-----	------	----	--------



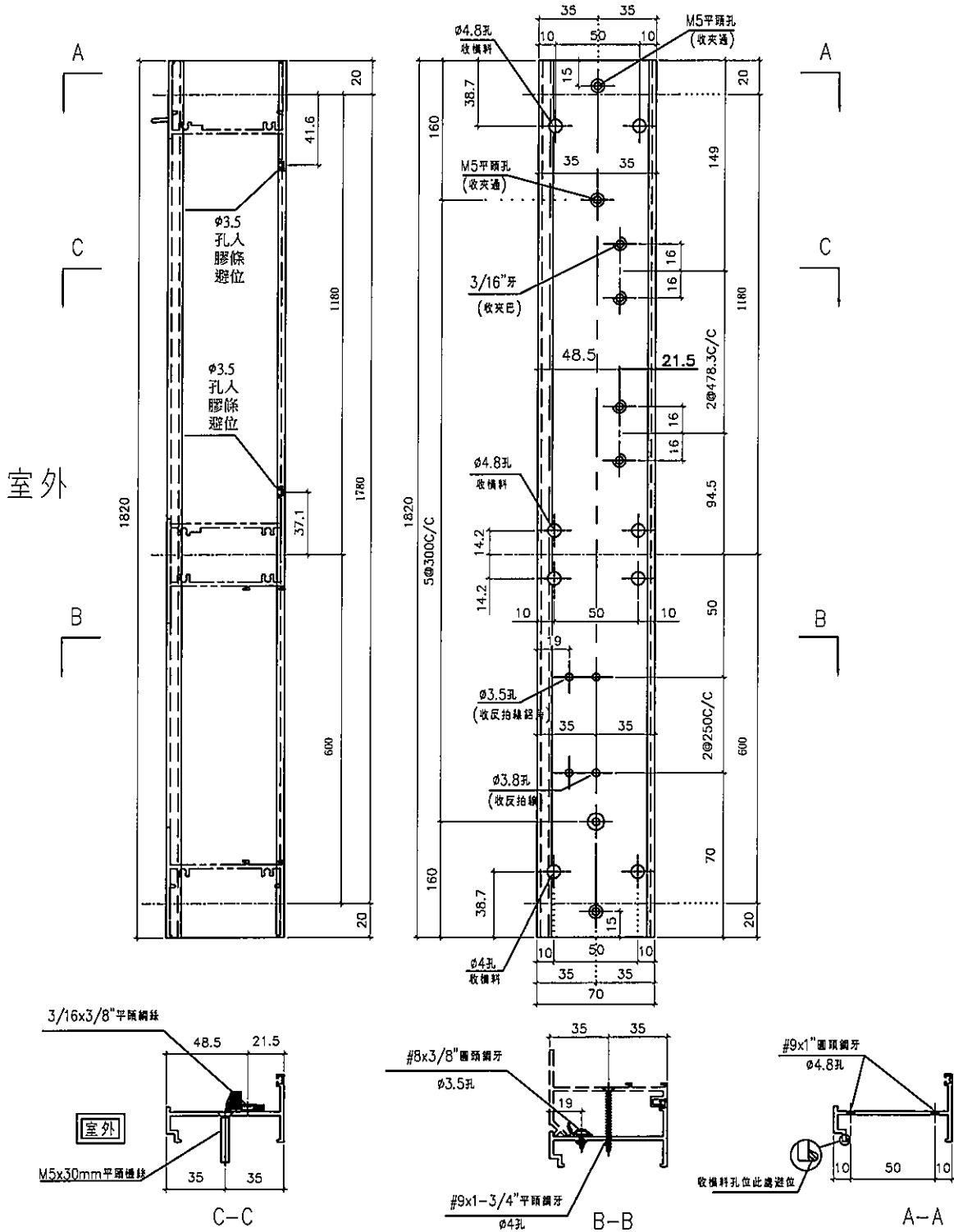
名稱	70生邊企	制圖	黃瓊玉	2023.04.20	修改		
材料	X86003	復核	謝永林	2023.04.21	日期		
顏色	中灰色 (UCT542919XL-3)	批准			圖號	X86003-S1L	



美特鋁質有限公司  
MIDI Aluminium Fabricator Ltd.

窗號	幅數	樓層
AW-02a	1	試模窗

工程號 J856	地盤 天水圍天榮站
----------	-----------



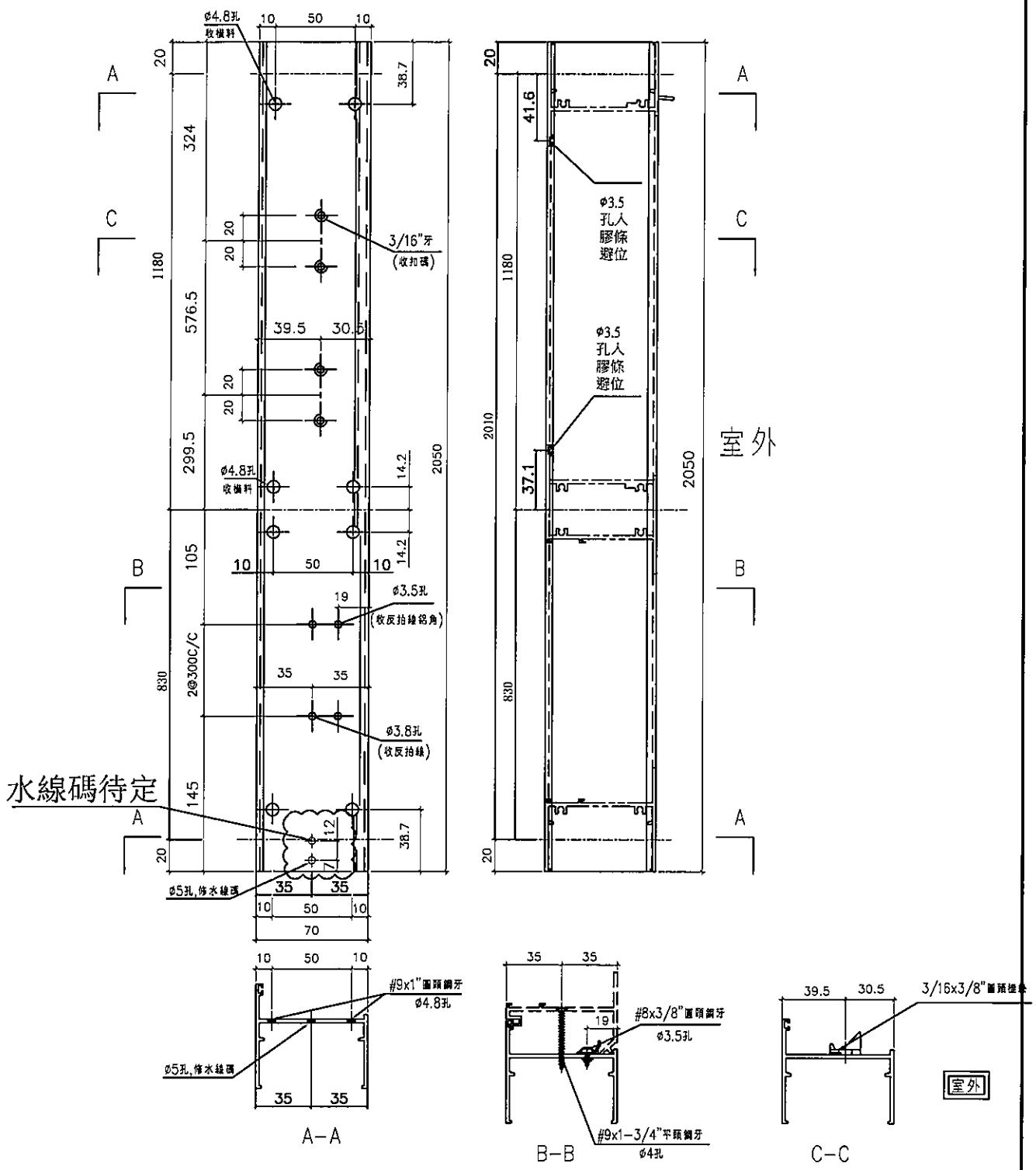
名稱	70生夾企	制圖	黃瓊玉	2023.04.20	修改		
材料	X86007	復核	謝永林	2023.04.21	日期		
顏色	中灰色 (UCT542919XL-3)	批准			圖號	X86007-S1L	



美特鋁質有限公司  
MIDI Aluminium Fabricator Ltd.

工程號 J856 | 地盤 天水圍天榮站

窗號	幅數	樓層
AW-07	1	試模窗



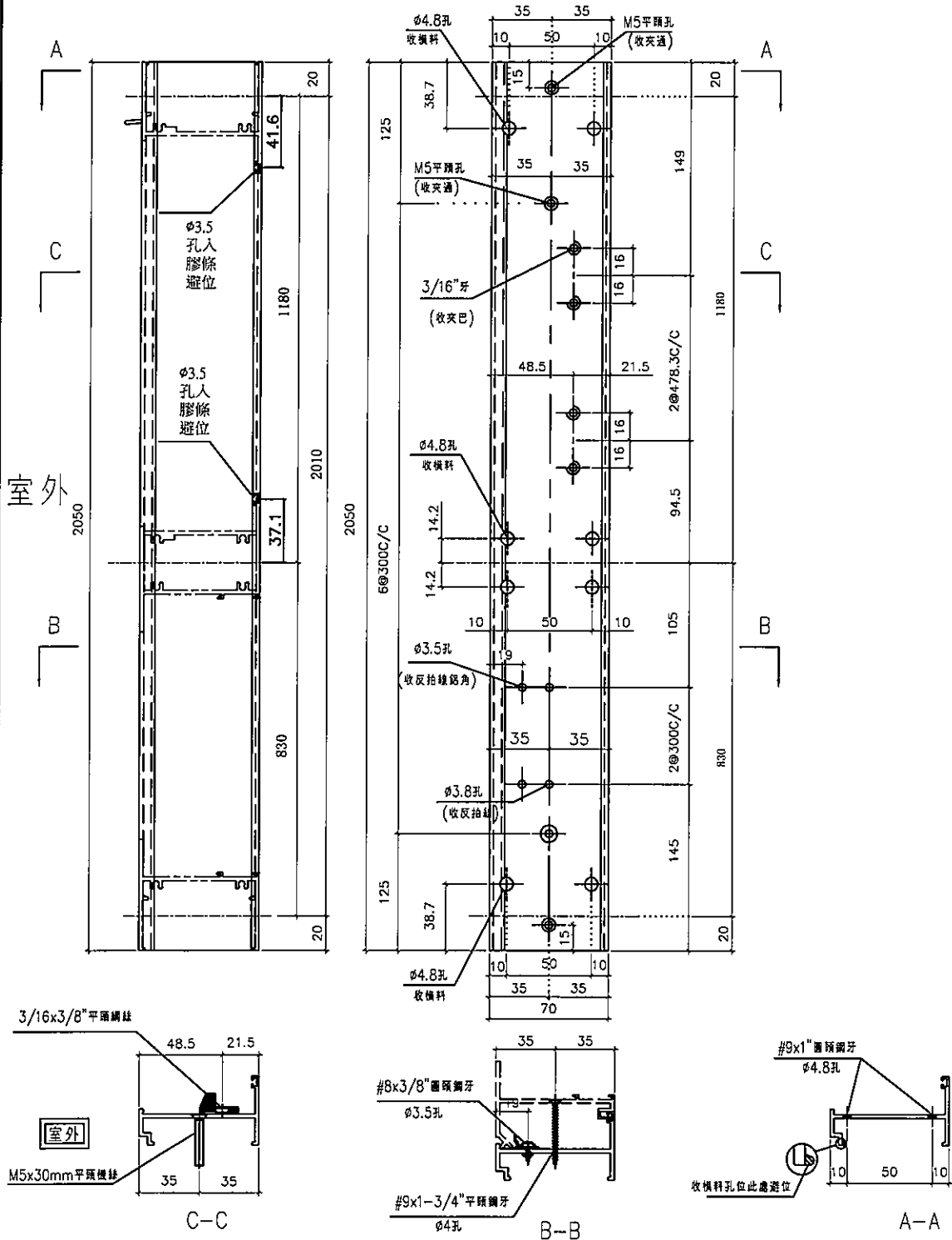
名稱	70生邊企	制圖	黃瓊玉	2023.04.20	修改		
材料	X86003	復核	謝永林	2023.04.21	日期		
顏色	中灰色 (UCT542919XL-3)	批准			圖號	X86003-S2L	



美特鋁質有限公司  
MIDI Aluminium Fabricator Ltd.

窗號	幅數	樓層
AW-07	1	試模窗

工程號	J856	地盤	天水圍天榮站
-----	------	----	--------



名稱	70生夾企	制圖	黃瓊玉	2023.04.20	修改		
材料	X86007	復核	謝永林	2023.04.21	日期		
顏色	中灰色 (UCT542919XL-3)	批准			圖號	X86007-S2L	

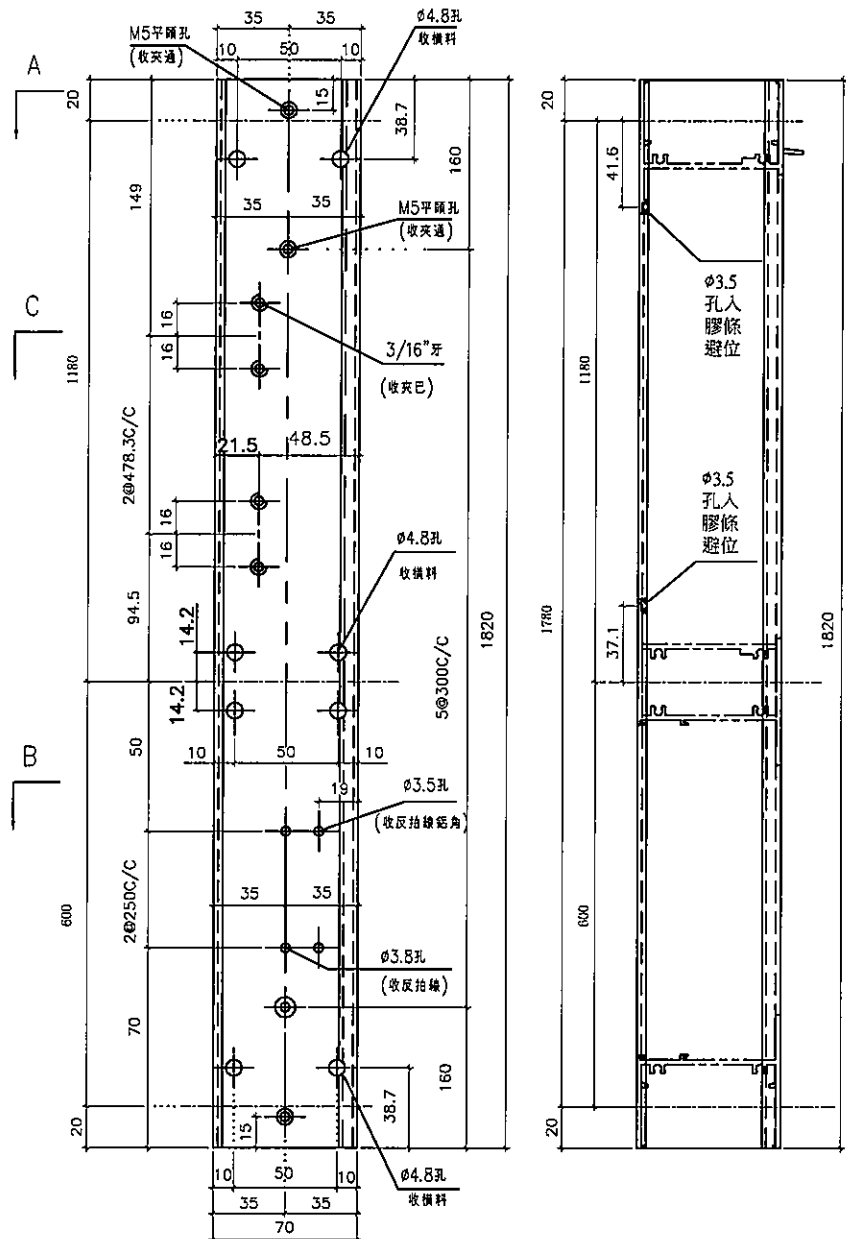




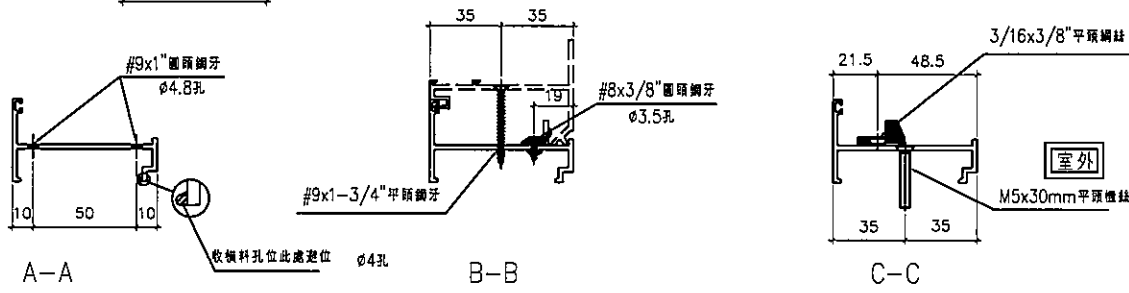
美特鋁質有限公司  
MIDI Aluminium Fabricator Ltd.

窗號	幅數	樓層
AW-02aR	1	試模窗

工程號 J856 | 地盤 天水圍天榮站



室外



名稱	70生夾企	制圖	黃瓊玉	2023.04.20	修改		
材料	X86007	復核	謝永林	2023.04.21	日期		
顏色	中灰色 (UCT542919XL-3)	批准			圖號	X86007-S1R	





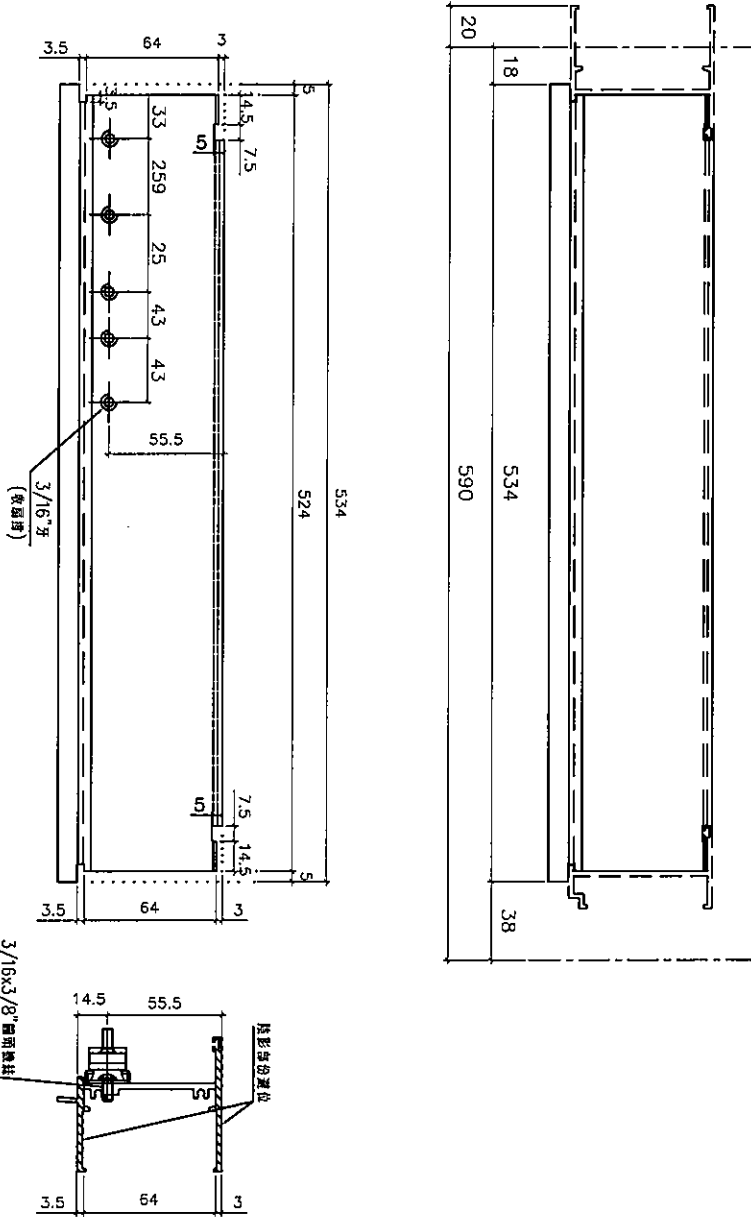
EG-DWG3



美特鋁質有限公司  
MIDI Aluminium Fabricator Ltd.

工程號 J856 | 地盤 天水圍天榮站

窗號	AW-07	樓層	試模窗
幅數	1		



室外

室外

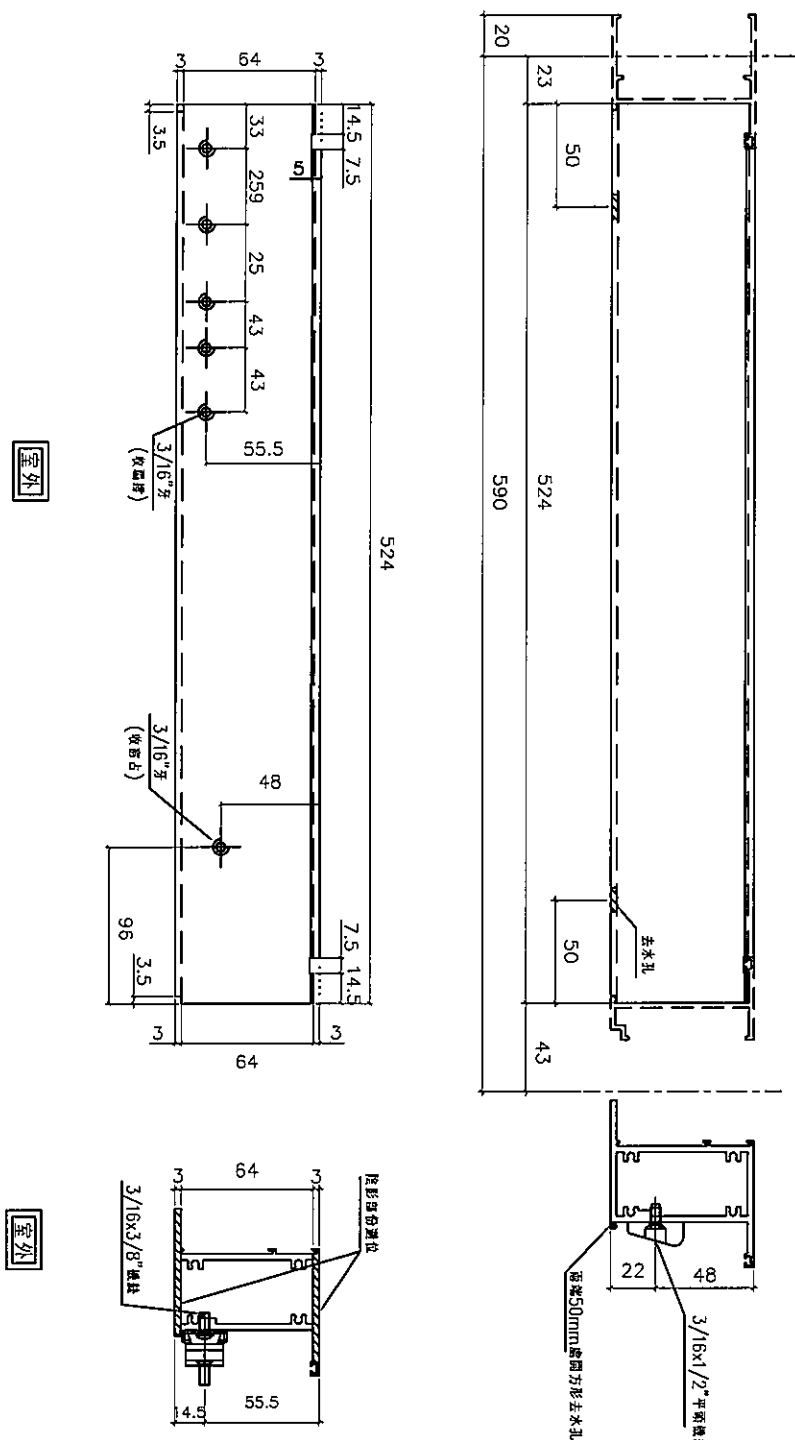
名稱	70生頂橫加工圖	制圖	黃瓊玉	2023.04.20	修改		
材料	X86014	復核	謝永林	2023.04.21	日期		
顏色	中灰色 (UCT542919XL-3)	批准			圖號	X86014-S1L	



美特鋁質有限公司  
MIDI Aluminium Fabricator Ltd.

工程號 J856 | 地盤 天水圍天榮站

窗號	AW-07	樓層	試模窗
幅數	1		



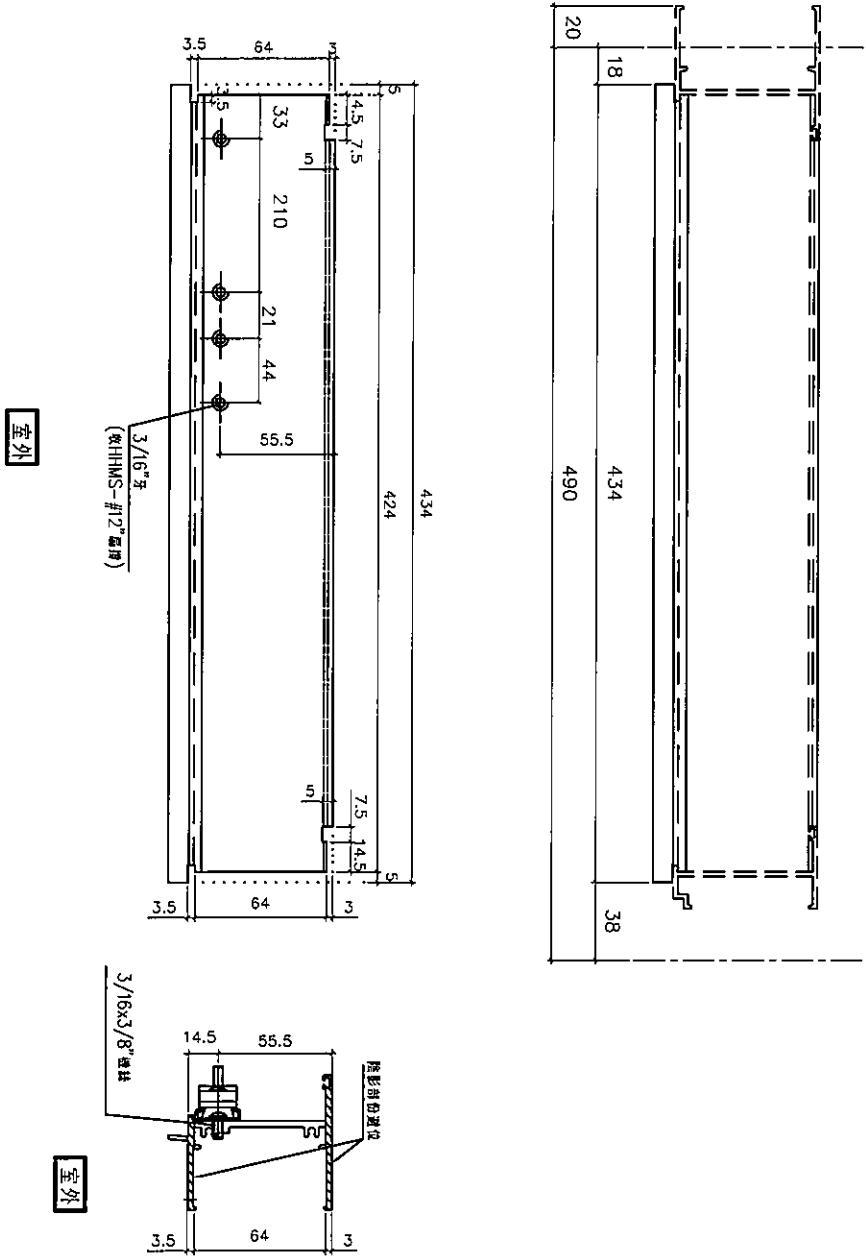
名稱	70上下生梗中橫加工圖	制圖	黃瓊玉	2023.04.20	修改		
材料	X86015	復核	謝永林	2023.04.21	日期		
顏色	中灰色 (UCT542919XL-3)	批准			圖號	X86015-S1L	



美特鋁質有限公司  
MIDI Aluminium Fabricator Ltd.

工程號 J856 | 地盤 天水圍天榮站

窗號	AW-02a	樓層	試模窗
幅數	1		



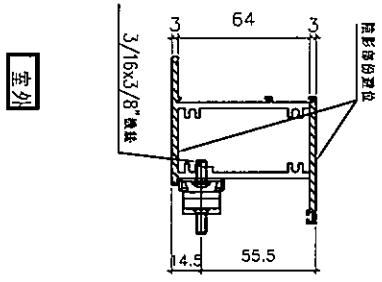
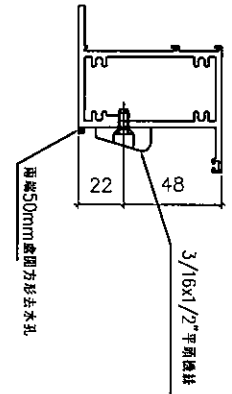
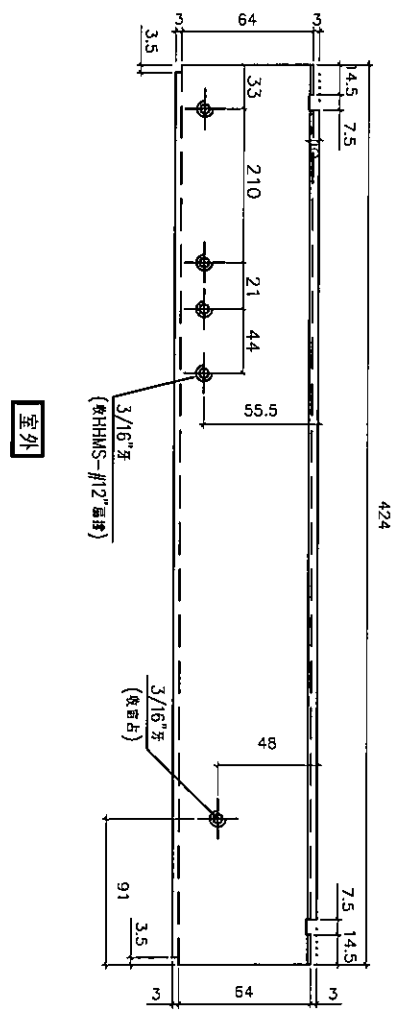
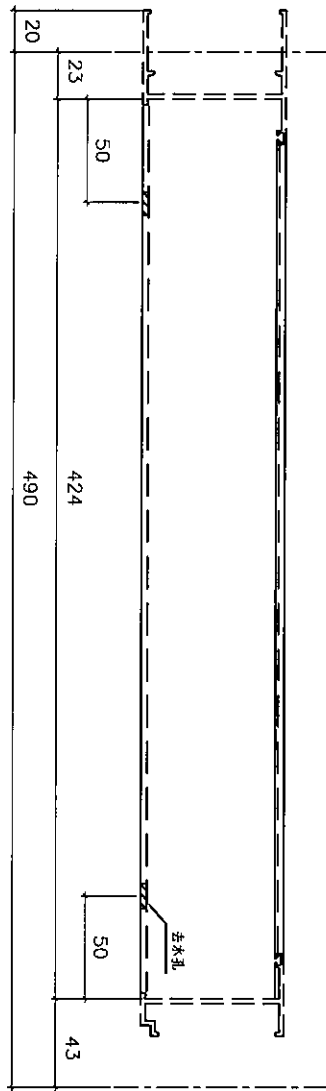
名稱	70生頂橫加工圖	制圖	黃瓊玉	2023.04.20	修改		
材料	X86014	復核	謝永林	2023.04.21	日期		
顏色	中灰色 (UCT542919XL-3)	批准			圖號	X86014-S3L	



美特鋁質有限公司  
MIDI Aluminium Fabricator Ltd.

工程號 J856 地盤 天水圍天榮站

窗號	幅數	樓層
AW-02a	1	試模窗



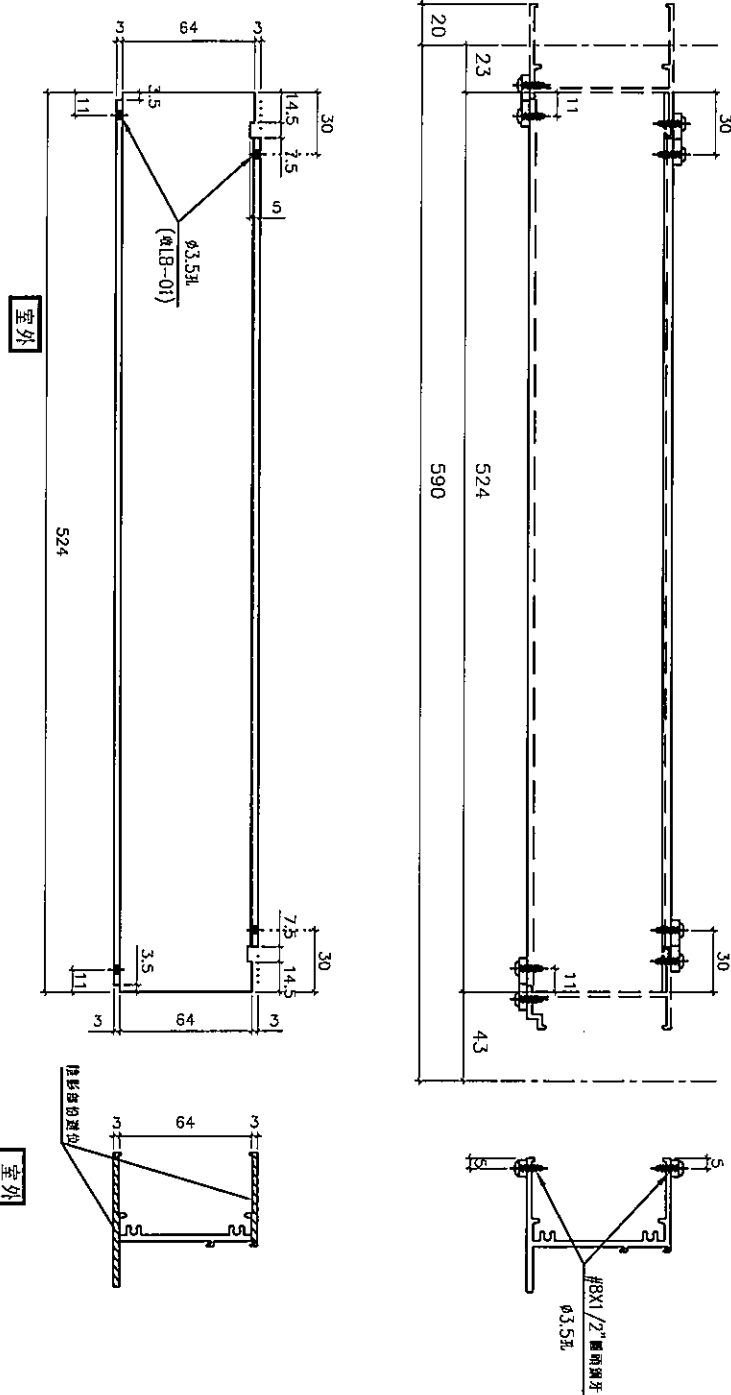
名稱	70上下中橫加工圖	制圖	黃瓊玉	2023.04.20	修改		
材料	X86015	復核	謝永林	2023.04.21	日期		
顏色	中灰色 (UCT542919XL-3)	批准			圖號	X86015-S3L	



美特鋁質有限公司  
MIDI Aluminium Fabricator Ltd.

工程號 J856 | 地盤 天水圍天榮站

窗號	AW-07	樓層	1
幅數	1	試模窗	



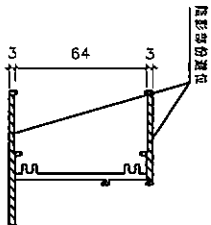
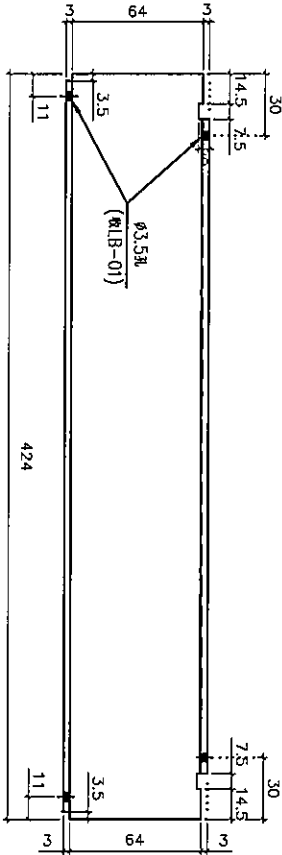
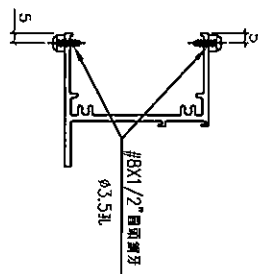
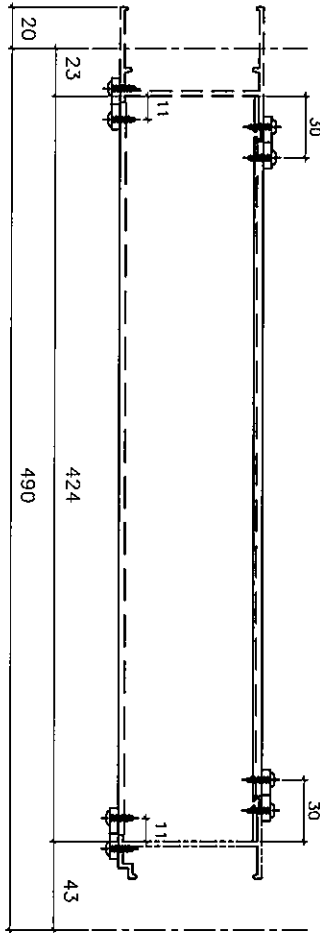
名稱	70樑底橫加工圖	制圖	黃瓊玉	2023.04.20	修改		
材料	X86016	復核	謝永林	2023.04.21	日期		
顏色	中灰色 (UCT542919XL-3)	批准			圖號	X86016-S1dL	



美特鋁質有限公司  
MIDI Aluminium Fabricator Ltd.

工程號 J856 | 地盤 天水圍天榮站

窗號	幅數	樓層
AW-02a	1	試模窗



室外

室外

名稱	70樑底橫加工圖	制圖	黃瓊玉	2023.04.20	修改		
材料	X86016	復核	謝永林	2023.04.21	日期		
顏色	中灰色 (UCT542919XL-3)	批准			圖號	X86016-S3aL	

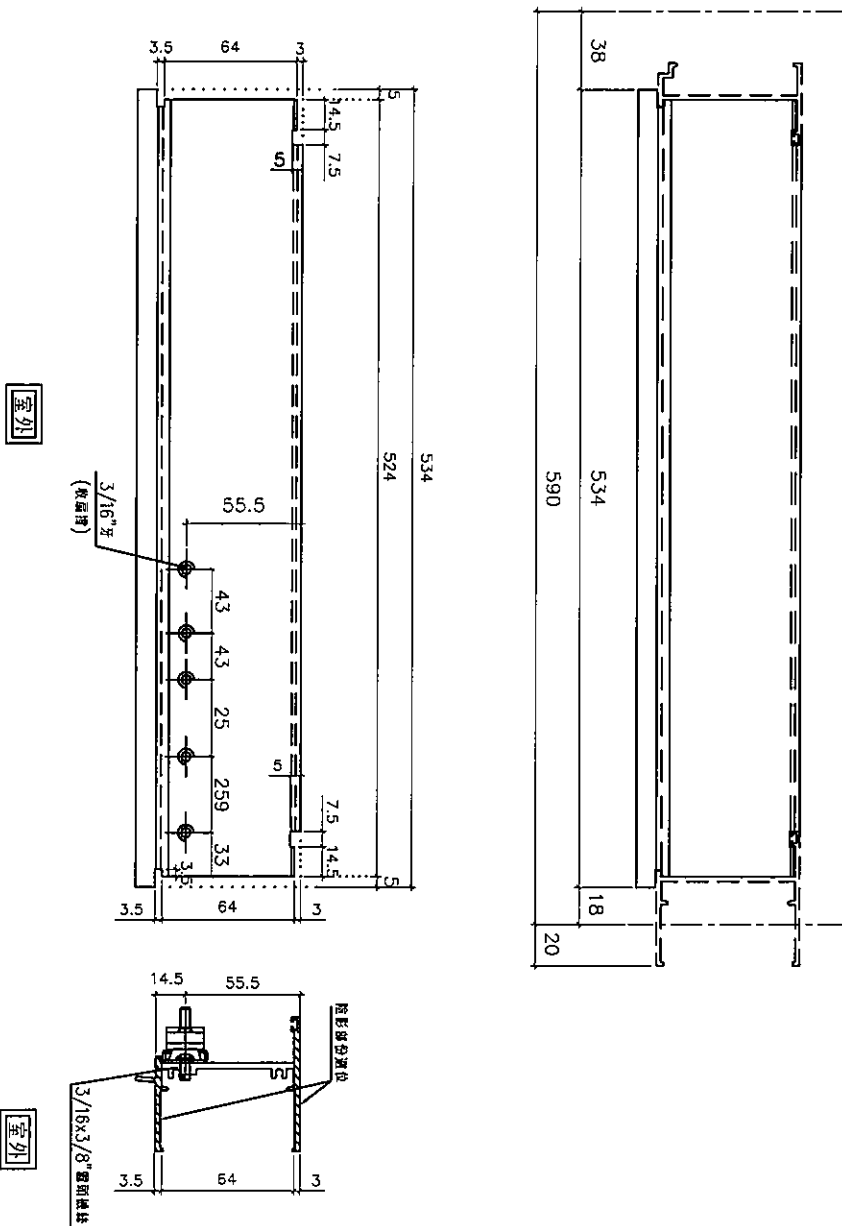
EG-DWG3



美特鋁質有限公司  
MIDI Aluminium Fabricator Ltd.

工程號 J856 | 地盤 天水圍天榮站

窗號	幅數	樓層
AW-04aR	1	試模窗



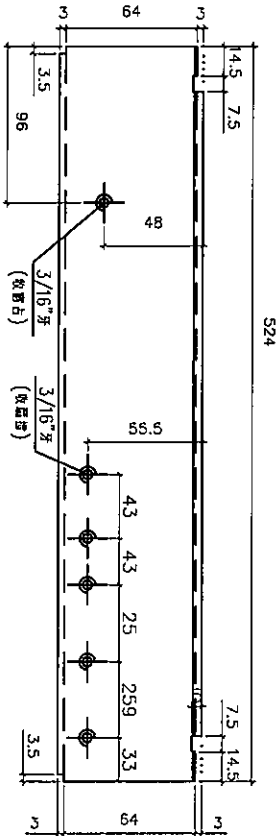
名稱	70生頂橫加工圖	制圖	黃瓊玉	2023.04.20	修改		
材料	X86014	復核	謝永林	2023.04.21	日期		
顏色	中灰色 (UCT542919XL-3)	批准			圖號	X86014-S1R	



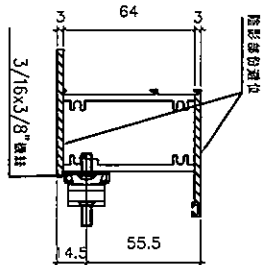
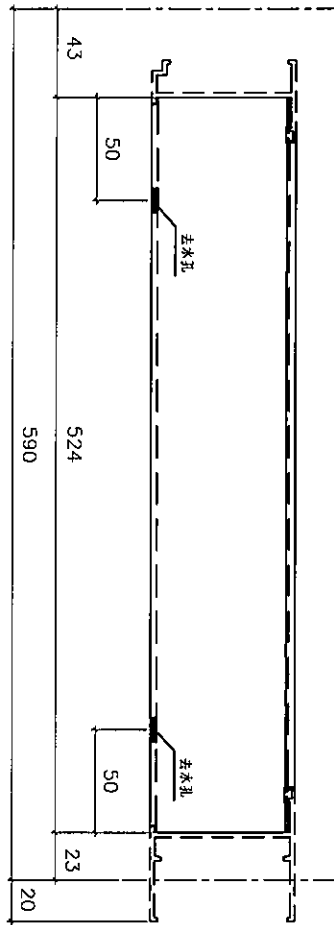
美特鋁質有限公司  
MIDI Aluminium Fabricator Ltd.

工程號 J856 | 地盤 天水圍天榮站

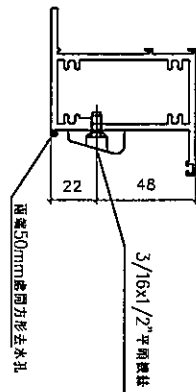
窗號	幅數	樓層
AW-04aR	1	試模窗



室外



室外



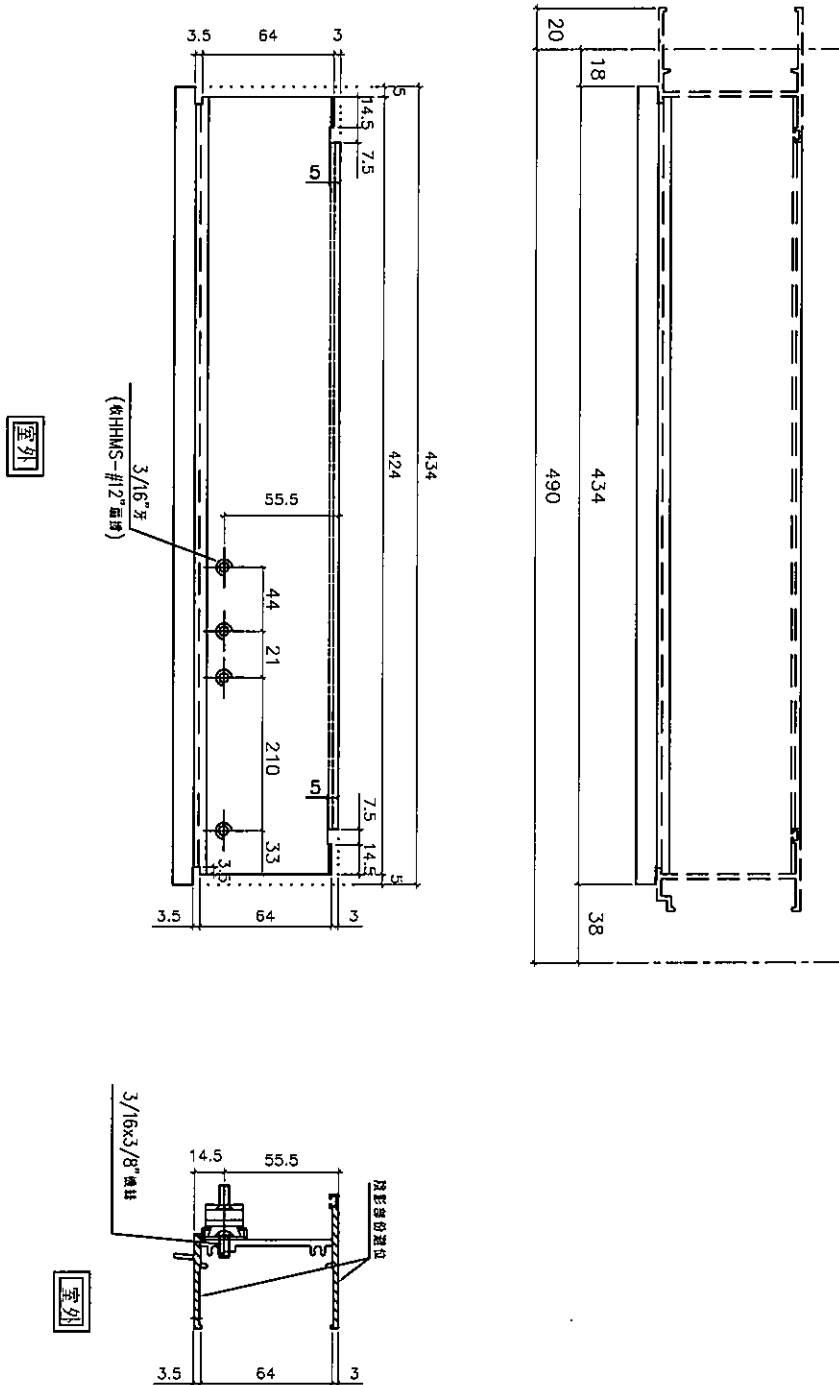
名稱	70上下下梗中橫加工圖	制圖	黃瓊玉	2023.04.20	修改		
材料	X86015	復核	謝永林	2023.04.21	日期		
顏色	中灰色 (UCT542919XL-3)	批准			圖號	X86015-S1R	



美特鋁質有限公司  
MIDI Aluminium Fabricator Ltd.

工程號 J856 地盤 天水圍天榮站

窗號	幅數	樓層
AW-02aR	1	試模窗



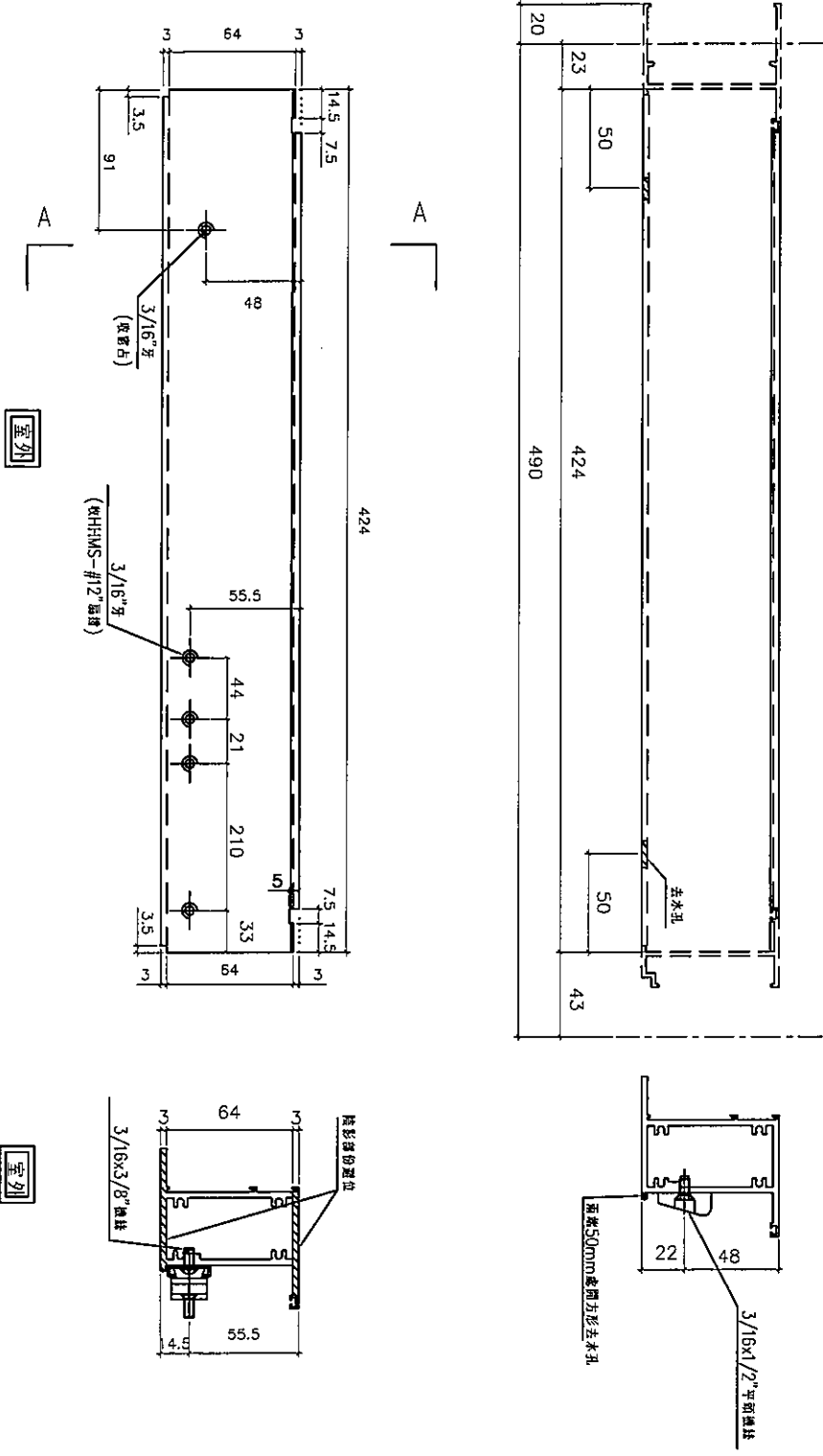
名稱	70生頂橫加工圖	制圖	黃瓊玉	2023.04.20	修改		
材料	X86014	復核	謝永林	2023.04.21	日期		
顏色	中灰色 (UCT542919XL-3)	批准			圖號	X86014-S3R	



美特鋁質有限公司  
MIDI Aluminium Fabricator Ltd.

工程號 J856 | 地盤 天水圍天榮站

窗號	幅數	樓層
AW-02aR	1	試模窗



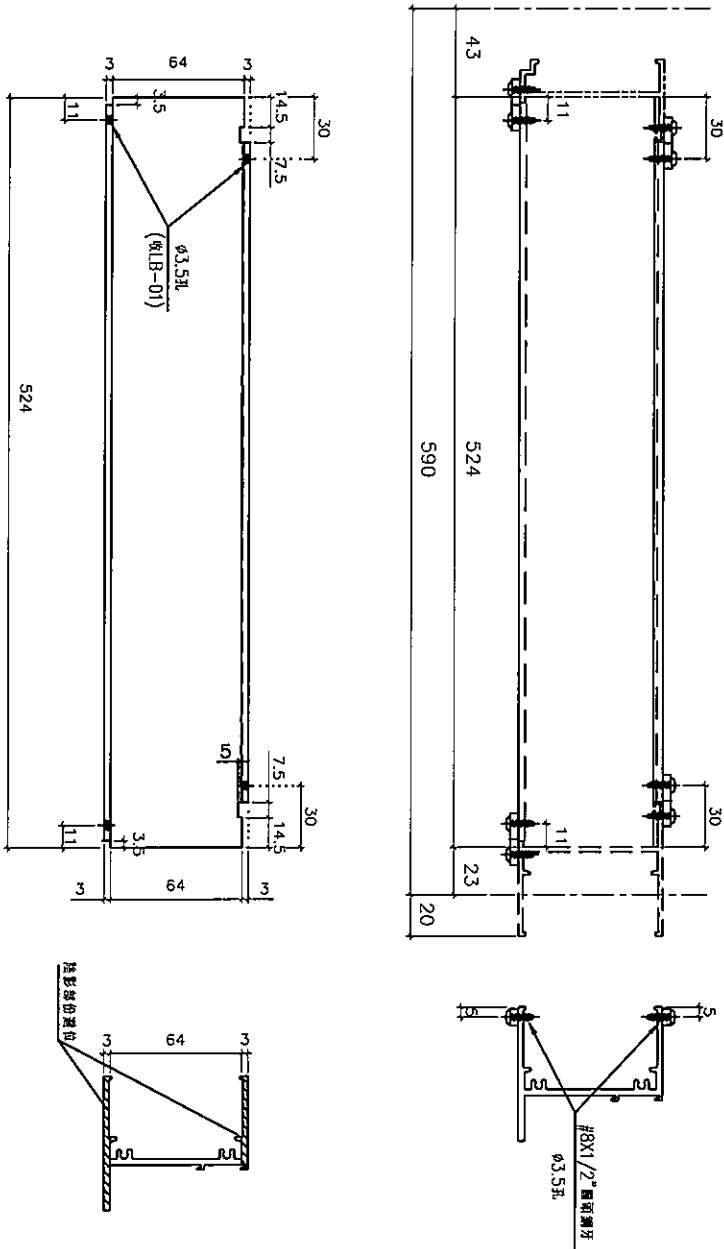
名稱	70上生下梗中橫加工圖	制圖	黃瓊玉	2023.04.20	修改		
材料	X86015	復核	謝永林	2023.04.21	日期		
顏色	中灰色 (UCT542919XL-3)	批准			圖號	X86015-S3R	



美特鋁質有限公司  
MIDI Aluminium Fabricator Ltd.

工程號 J856 | 地盤 天水圍天榮站

窗號	幅數	樓層
AW-04aR	1	試模窗



室外

室外

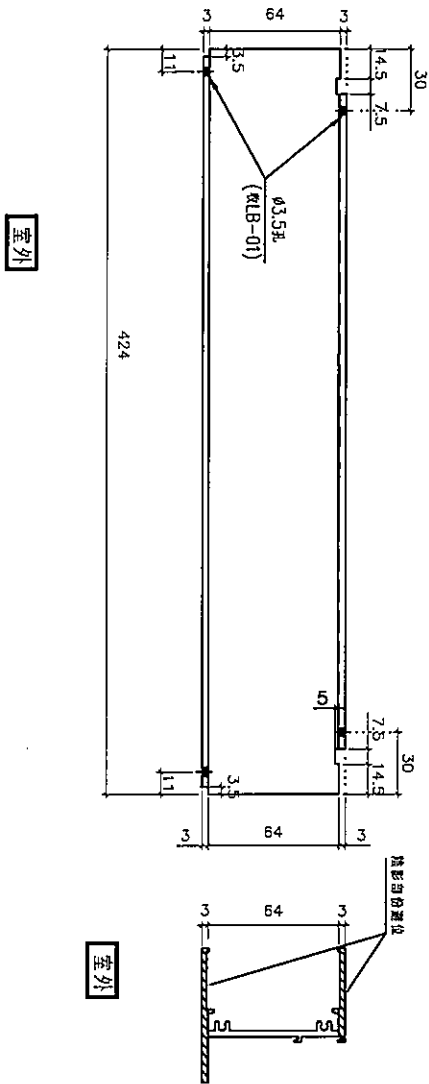
名稱	70樑底橫加工圖	制圖	黃瓊玉	2023.04.20	修改		
材料	X86016	復核	謝永林	2023.04.21	日期		
顏色	中灰色 (UCT542919XL-3)	批准			圖號	X86016-S1aR	



美特鋁質有限公司  
MIDI Aluminium Fabricator Ltd.

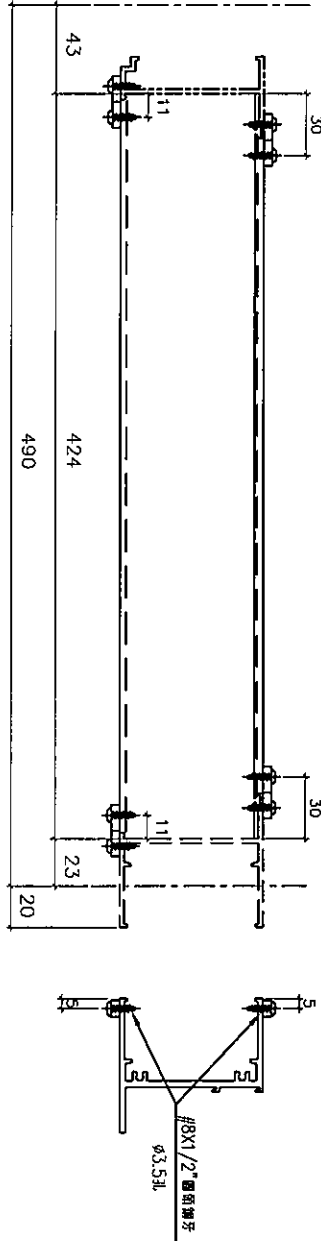
工程號 J856 | 地盤 天水圍天榮站

窗號	AW-02aR
幅數	1
樓層	試模窗



室外

室外



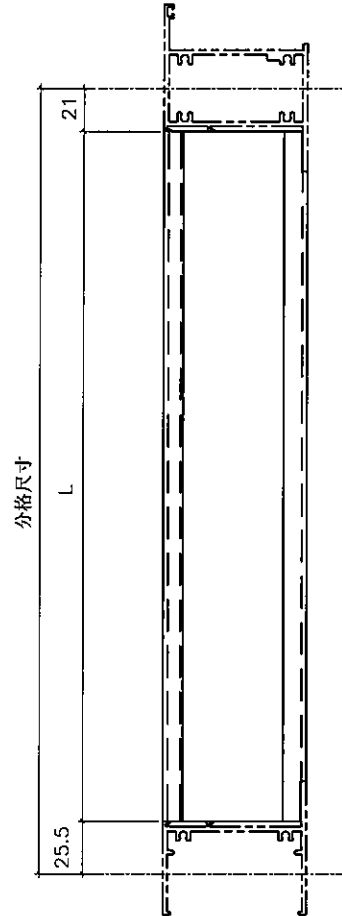
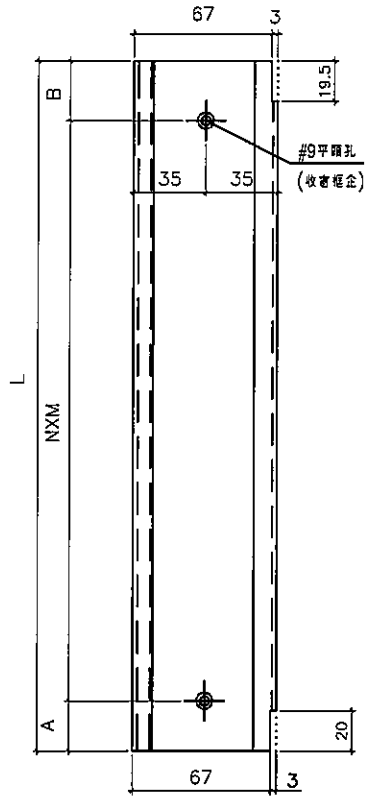
名稱	70樑底橫加工圖	制圖	黃瓊玉	2023.04.20	修改		
材料	X86016	復核	謝永林	2023.04.21	日期		
顏色	中灰色 (UCT542919XL-3)	批准			圖號	X86016-S3aR	



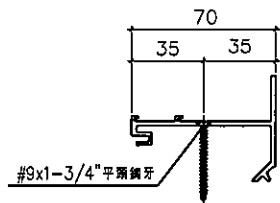
美特鋁質有限公司  
MIDI Aluminium Fabricator Ltd.

數據表見:X86019-S1L(1)

工程號	J856	地盤	天水圍天榮站
-----	------	----	--------




室外



室外

名稱	70反拍線	制圖	黃瓊玉	2023.04.20	修改		
材料	X86019	復核	謝永林	2023.04.21	日期		
顏色	中灰色 (UCT542919XL-3)	批准			圖號	X86019-S1L	

EG-DWG3

 <b>美特鋁質有限公司</b> MIDI Aluminium Fabricator Ltd.				<div style="border: 1px solid black; padding: 2px;">拆圖見:X86019-S1L</div>						
工程號 J856		地盤 天水圍天榮站								
圖號	分格尺寸	L	A	B	N	X	M	數量	窗號	樓層
X86019-S1L	600	553.5	24.5	29	2	X	250	1	AW-02a	試模窗
	600	553.5	24.5	29	2	X	250	1	AW-02b	試模窗
	600	553.5	24.5	29	2	X	250	1	AW-02aR	試模窗
	600	553.5	24.5	29	2	X	250	1	AW-02bR	試模窗
	600	553.5	24.5	29	2	X	250	1	AW-04c	試模窗
合計:								5		
X86019-S2L	830	783.5	99.5	84	2	X	300	2	AW-07	試模窗
	830	783.5	99.5	84	2	X	300	1	AW-04b	試模窗
	830	783.5	99.5	84	2	X	300	1	AW-04aR	試模窗
合計:								4		
名稱	70反拍線(數據表)		制圖	黃瓊玉	2023.04.20		修改			
材料	X86019		復核	謝永林	2023.04.21		日期			
顏色	中灰色 (UCT542919XL-3)		批准				圖號	X86019-S1L(1)		

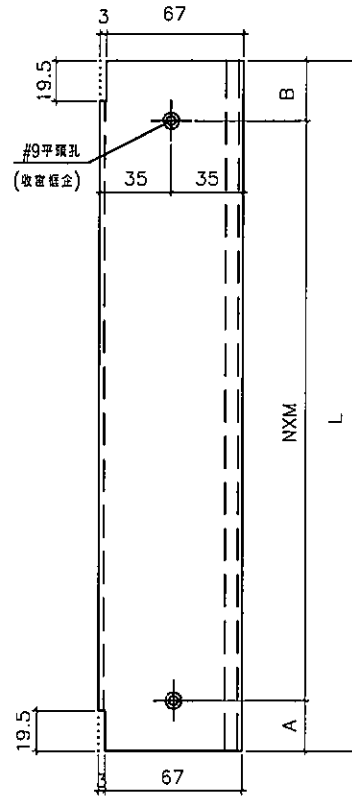
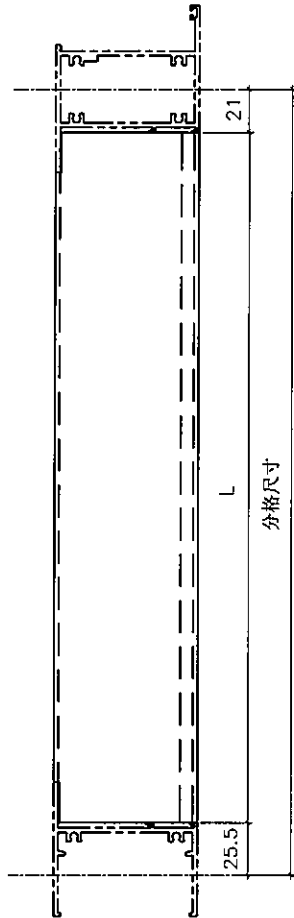
EG-DWG3



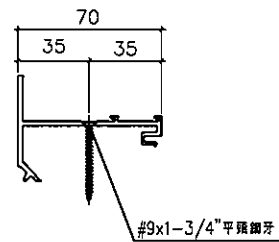
美特鋁質有限公司  
MIDI Aluminium Fabricator Ltd.

工程號 J856 | 地盤 天水圍天榮站

室外




室外



名稱	70反拍線	制圖	黃瓊玉	2023.04.20	修改		
材料	X86019	復核	謝永林	2023.04.21	日期		
顏色	中灰色 (UCT542919XL-3)	批准			圖號	X86019-S1R	

EG-DWG3

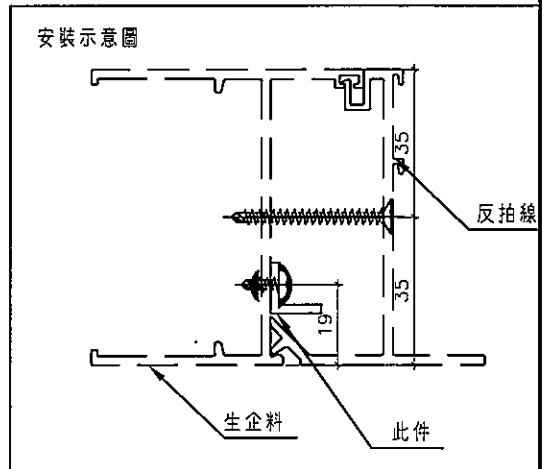
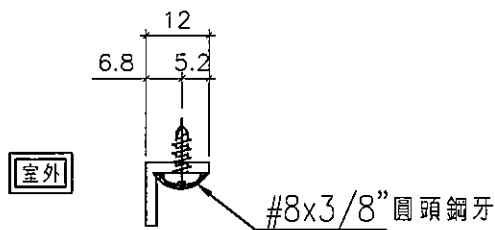
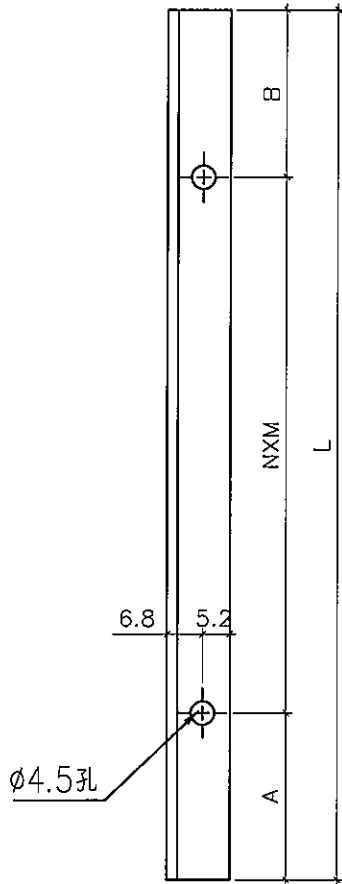
 美特鋁質有限公司 MIDI Aluminium Fabricator Ltd.										
工程號 J856		地盤		天水圍天榮站						
圖號	分格尺寸	L	A	B	N	X	M	數量	窗號	樓層
X86019-S1R	600	553.5	24.5	29	2	X	250	1	AW-02a	試模窗
	600	553.5	24.5	29	2	X	250	1	AW-02b	試模窗
	600	553.5	24.5	29	2	X	250	1	AW-02aR	試模窗
	600	553.5	24.5	29	2	X	250	1	AW-02bR	試模窗
	600	553.5	24.5	29	2	X	250	1	AW-04c	試模窗
合計:								5		
X86019-S2R	830	783.5	99.5	84	2	X	300	2	AW-07	試模窗
	830	783.5	99.5	84	2	X	300	1	AW-04b	試模窗
	830	783.5	99.5	84	2	X	300	1	AW-04aR	試模窗
合計:								4		
名稱	70反拍線(數據表)		制圖	黃瓊玉	2023.04.20		修改			
材料	X86019		復核	謝永林	2023.04.21		日期			
顏色	中灰色 (UCT542919XL-3)		批准				圖號	X86019-S1R(1)		

EG-DWG3



美特鋁質有限公司  
MIDI Aluminium Fabricator Ltd.

工程號 J856 | 地盤 天水圍天榮站



名稱	反拍線鋁角	制圖	黃瓊玉	2023.04.20	修改		
材料	12*12*2mm 鋁角	復核	謝永林	2023.04.21	日期		
顏色	MILL	批准			圖號	XXL-S1L	



美特鋁質有限公司  
MIDI Aluminium Fabricator Ltd.

工程號 J856 | 地盤 天水圍天榮站

圖號	分格尺寸	L	A	B	N	X	M	數量	窗號	樓層
XXL-S1L	600	553.5	24.5	29	2	X	250	1	AW-02a	試模窗
	600	553.5	24.5	29	2	X	250	1	AW-02b	試模窗
	600	553.5	24.5	29	2	X	250	1	AW-02aR	試模窗
	600	553.5	24.5	29	2	X	250	1	AW-02bR	試模窗
	600	553.5	24.5	29	2	X	250	1	AW-04c	試模窗
合計:								5		
XXL-S2L	830	783.5	99.5	84	2	X	300	2	AW-07	試模窗
	830	783.5	99.5	84	2	X	300	1	AW-04b	試模窗
	830	783.5	99.5	84	2	X	300	1	AW-04aR	試模窗
合計:								4		

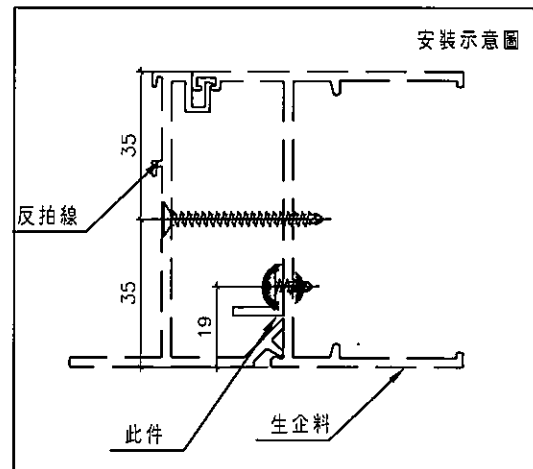
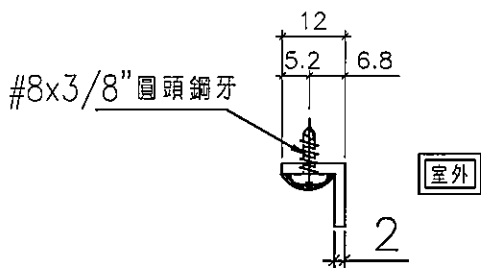
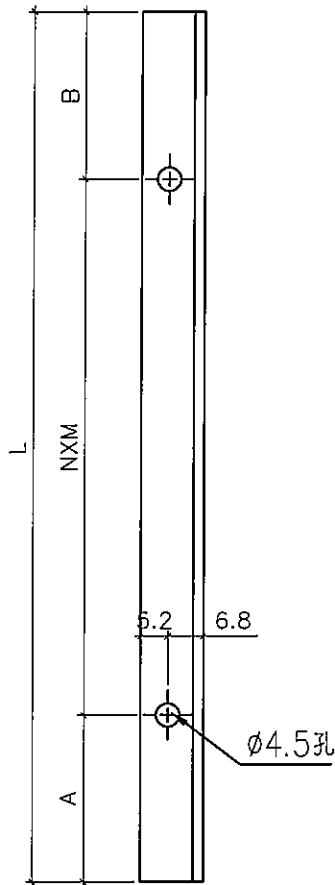
名稱	反拍線鋁角 (數據表)	制圖	黃瓊玉	2023.04.20	修改			
材料	12*12*2mm 鋁角	復核	謝永林	2023.04.21	日期			
顏色	MILL	批准			圖號	XXL-S1L(1)		

EG-DWG3



美特鋁質有限公司  
MIDI Aluminium Fabricator Ltd.

工程號 J856 | 地盤 天水圍天榮站



名稱	反拍線鋁角	制圖	黃瓊玉	2023.04.20	修改		
材料	12*12*2mm鋁角	復核	謝永林	2023.04.21	日期		
顏色	MILL	批准			圖號	XXL-S1R	

EG-DWG3



美特鋁質有限公司  
MIDI Aluminium Fabricator Ltd.

工程號 J856 | 地盤 天水圍天榮站

圖號	分格尺寸	L	A	B	N	X	M	數量	窗號	樓層
XXL-S1R	600	553.5	24.5	29	2	X	250	1	AW-02a	試模窗
	600	553.5	24.5	29	2	X	250	1	AW-02b	試模窗
	600	553.5	24.5	29	2	X	250	1	AW-02aR	試模窗
	600	553.5	24.5	29	2	X	250	1	AW-02bR	試模窗
	600	553.5	24.5	29	2	X	250	1	AW-04c	試模窗
合計:								5		
XXL-S2R	830	783.5	99.5	84	2	X	300	2	AW-07	試模窗
	830	783.5	99.5	84	2	X	300	1	AW-04b	試模窗
	830	783.5	99.5	84	2	X	300	1	AW-04aR	試模窗
合計:								4		

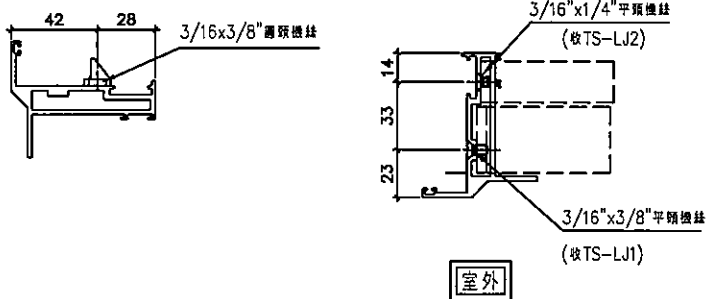
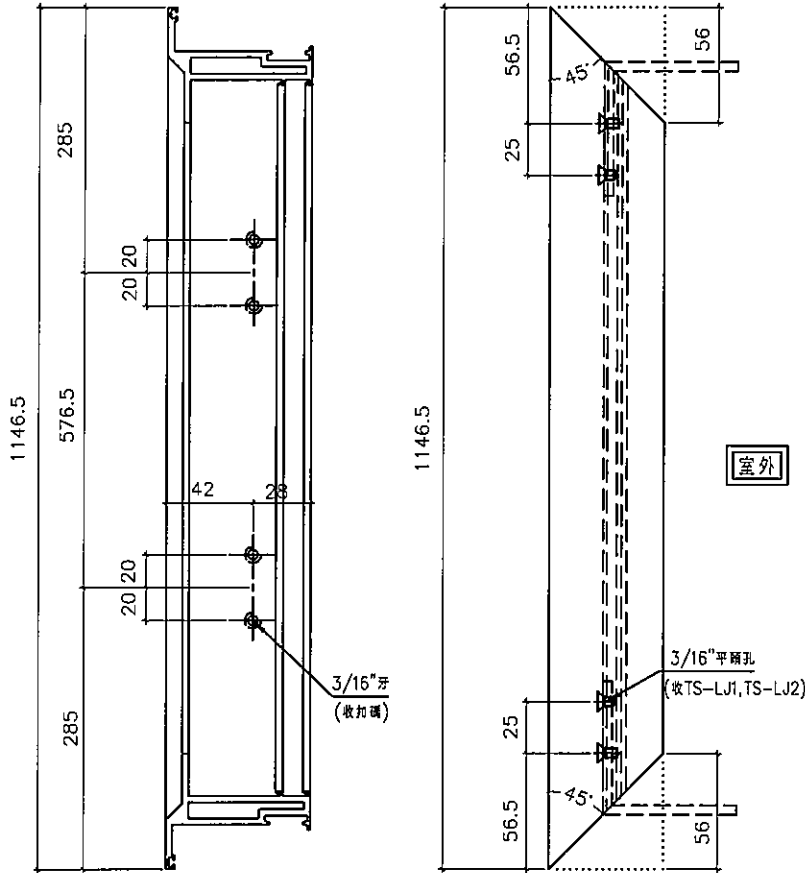
名稱	反拍線鋁角 (數據表)	制圖	黃瓊玉	2023.04.20	修改			
材料	12*12*2mm 鋁角	復核	謝永林	2023.04.21	日期			
顏色	MILL	批准			圖號	XXL-S1R(1)		



美特鋁質有限公司  
MIDI Aluminium Fabricator Ltd.

工程號 J856 | 地盤 天水圍天榮站

窗號	幅數	樓層
AW-02a	1	試模窗
AW-07	1	試模窗
合計:	2	



名稱	70生窗玉企料加工圖	制圖	黃瓊玉	2023.04.20	修改		
材料	X86004	復核	謝永林	2023.04.21	日期		
顏色	中灰色 (UCT542919XL-3)	批准			圖號	X86004-SHL1-1	



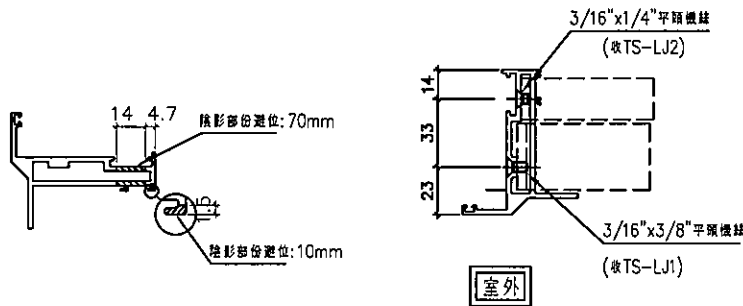
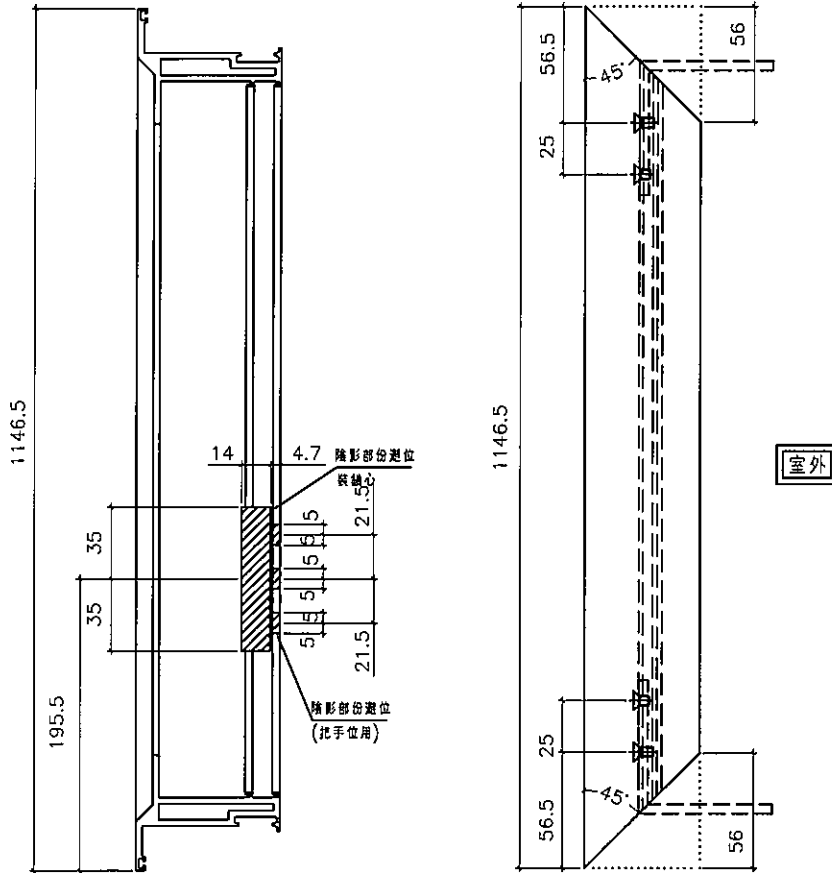
EG-DWG3



美特鋁質有限公司  
MIDI Aluminium Fabricator Ltd.

工程號 J856 | 地盤 天水圍天榮站

窗號	幅數	樓層
AW-02aR	1	試模窗
AW-04aR	1	試模窗
合計:	2	



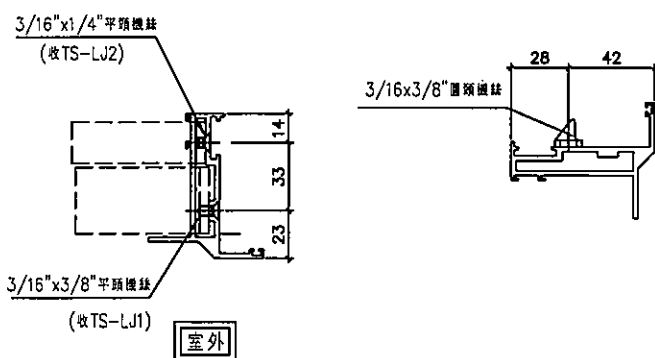
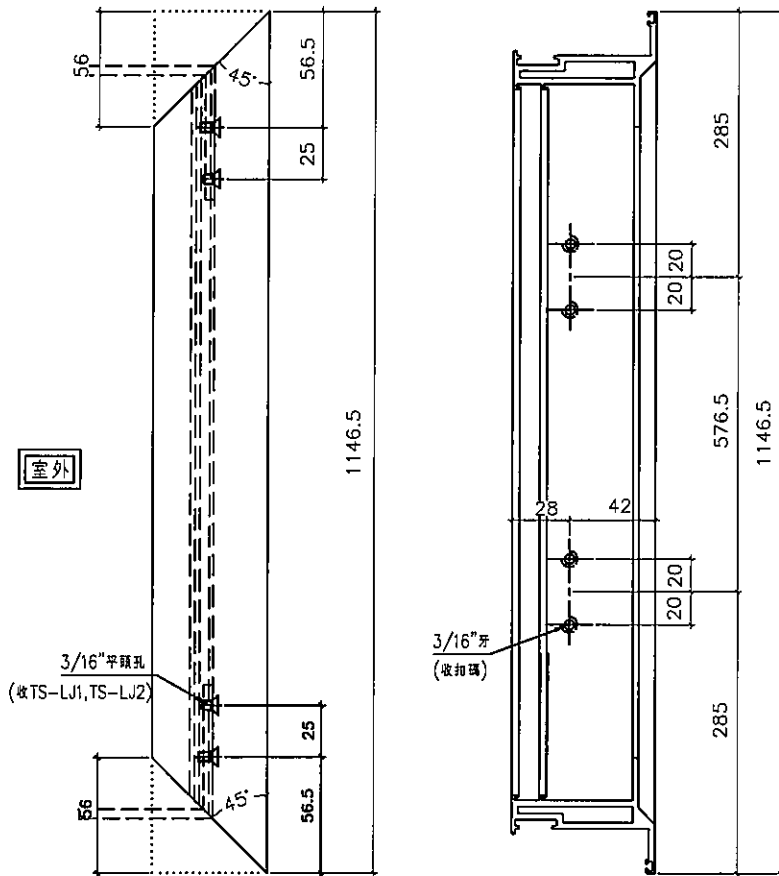
名稱	70生窗玉企料加工圖	制圖	黃瓊玉	2023.04.20	修改			
材料	X86004	復核	謝永林	2023.04.21	日期			
顏色	中灰色 (UCT542919XL-3)	批准			圖號	X86004-SHR1-1		



美特鋁質有限公司  
MIDI Aluminium Fabricator Ltd.

工程號 J856 | 地盤 天水圍天榮站

窗號	幅數	樓層
AW-02aR	1	試模窗
AW-04aR	1	試模窗
合計:	2	



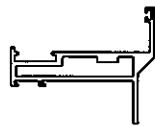
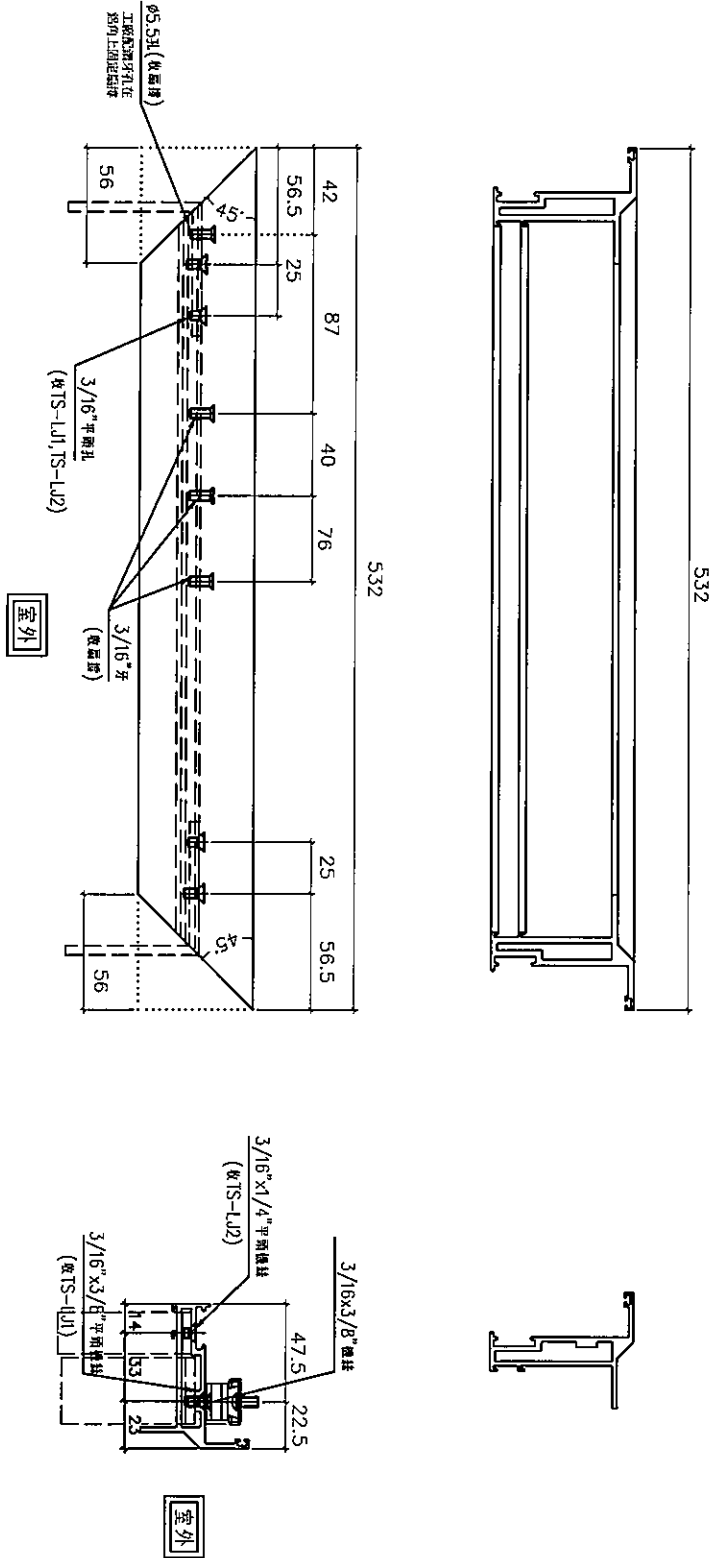
名稱	70生窗五金料加工圖	制圖	黃瓊玉	2023.04.20	修改		
材料	X86004	復核	謝永林	2023.04.21	日期		
顏色	中灰色 (UCT542919XL-3)	批准			圖號	X86004-SHR1-2	



美特鋁質有限公司  
MIDI Aluminium Fabricator Ltd.

工程號 J856 地盤 天水圍天榮站

窗號	幅數	樓層
AW-07	1	試模窗



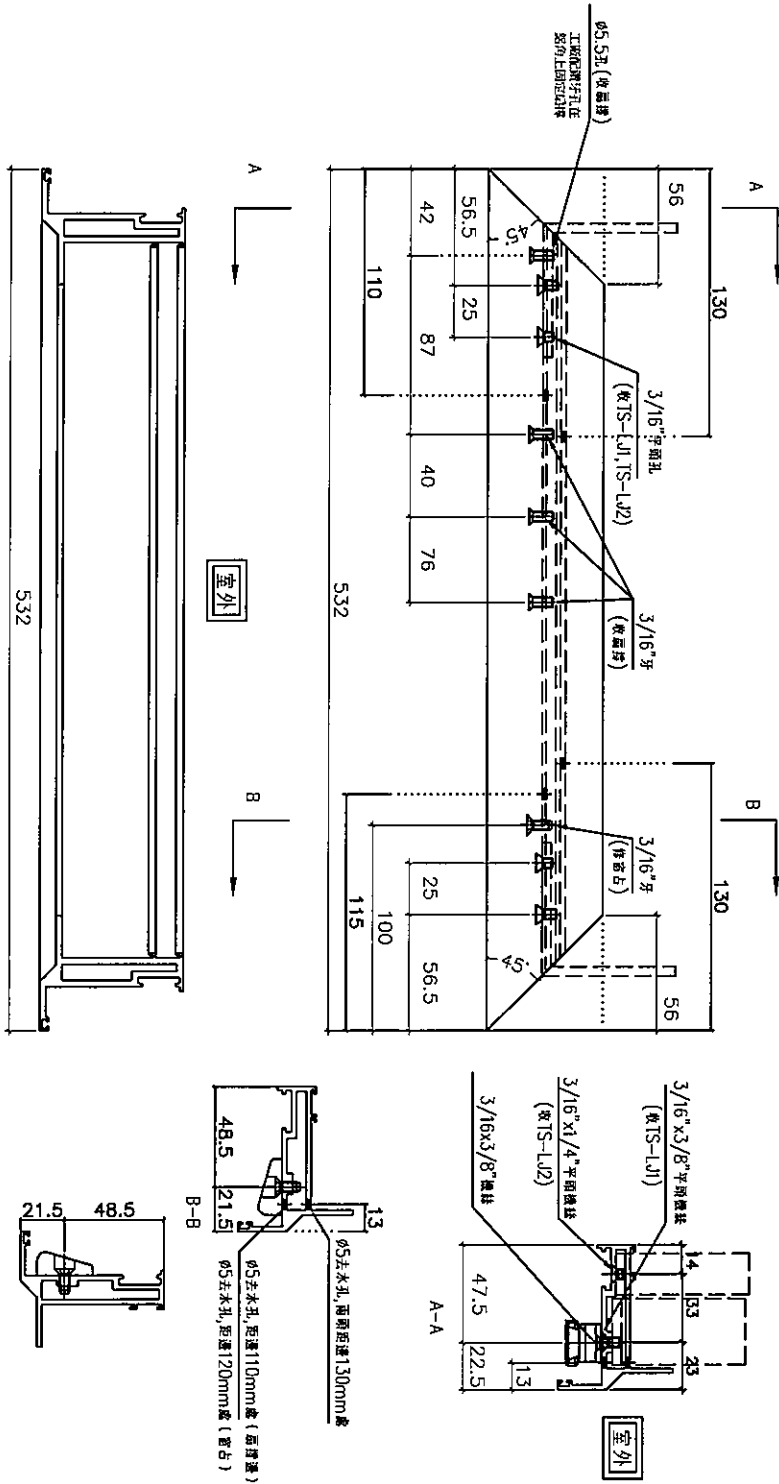
名稱	70生窗玉橫料加工圖	制圖	黃瓊玉	2023.04.20	修改		
材料	X86004	復核	謝永林	2023.04.21	日期		
顏色	中灰色(UCT542919XL-3)	批准			圖號	X86004-SHL1-T1	



美特鋁質有限公司  
MIDI Aluminium Fabricator Ltd.

工程號 J856 | 地盤 天水圍天榮站

窗號	幅數	樓層
AW-07	1	試模窗



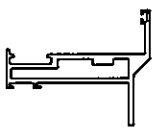
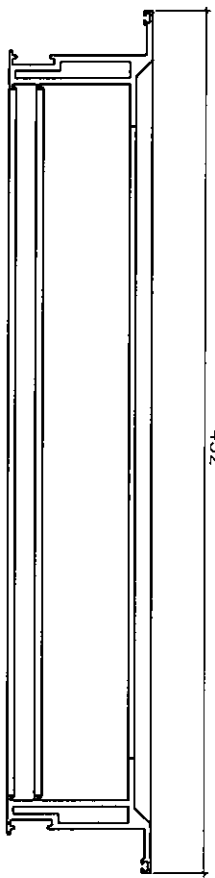
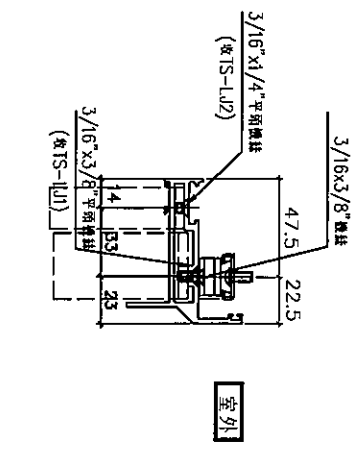
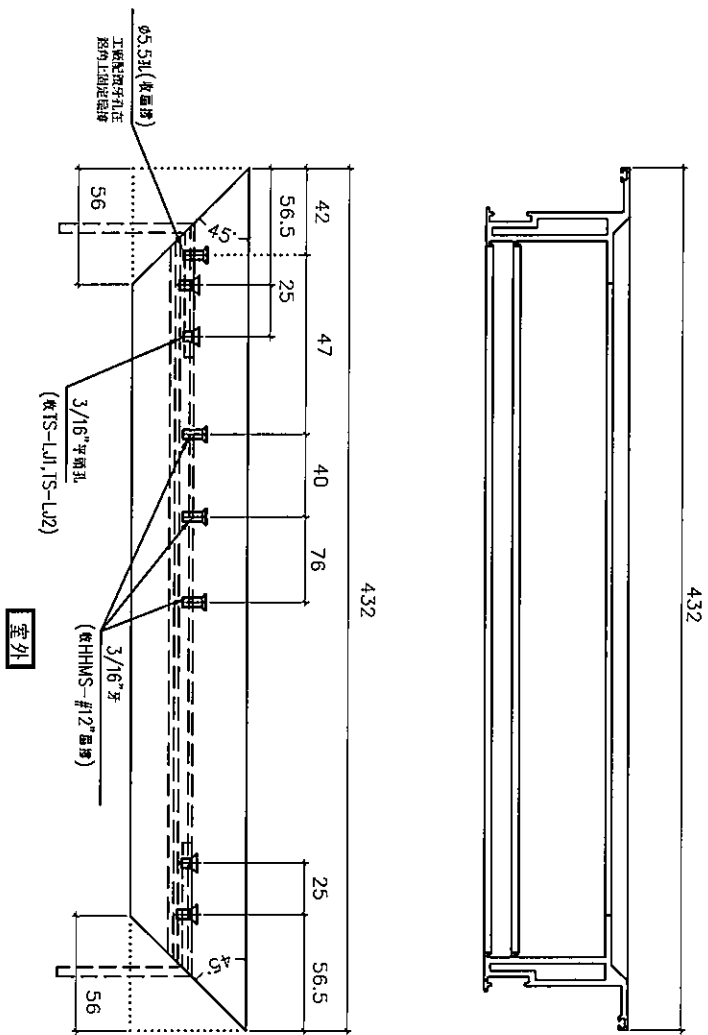
名稱	70生窗玉橫料加工圖	制圖	黃瓊玉	2023.04.20	修改		
材料	X86004	復核	謝永林	2023.04.21	日期		
顏色	中灰色 (UCT542919XL-3)	批准			圖號	X86004-SHL1-T2	



美特鋁質有限公司  
MIDI Aluminium Fabricator Ltd.

工程號 J856 | 地盤 天水圍天榮站

窗號	幅數	樓層
AW-02a	1	試模窗



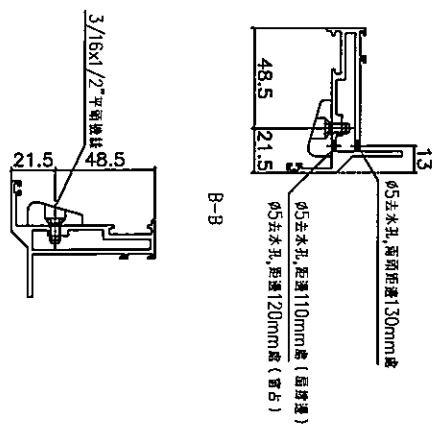
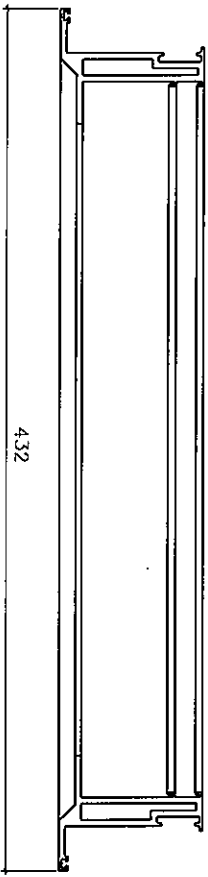
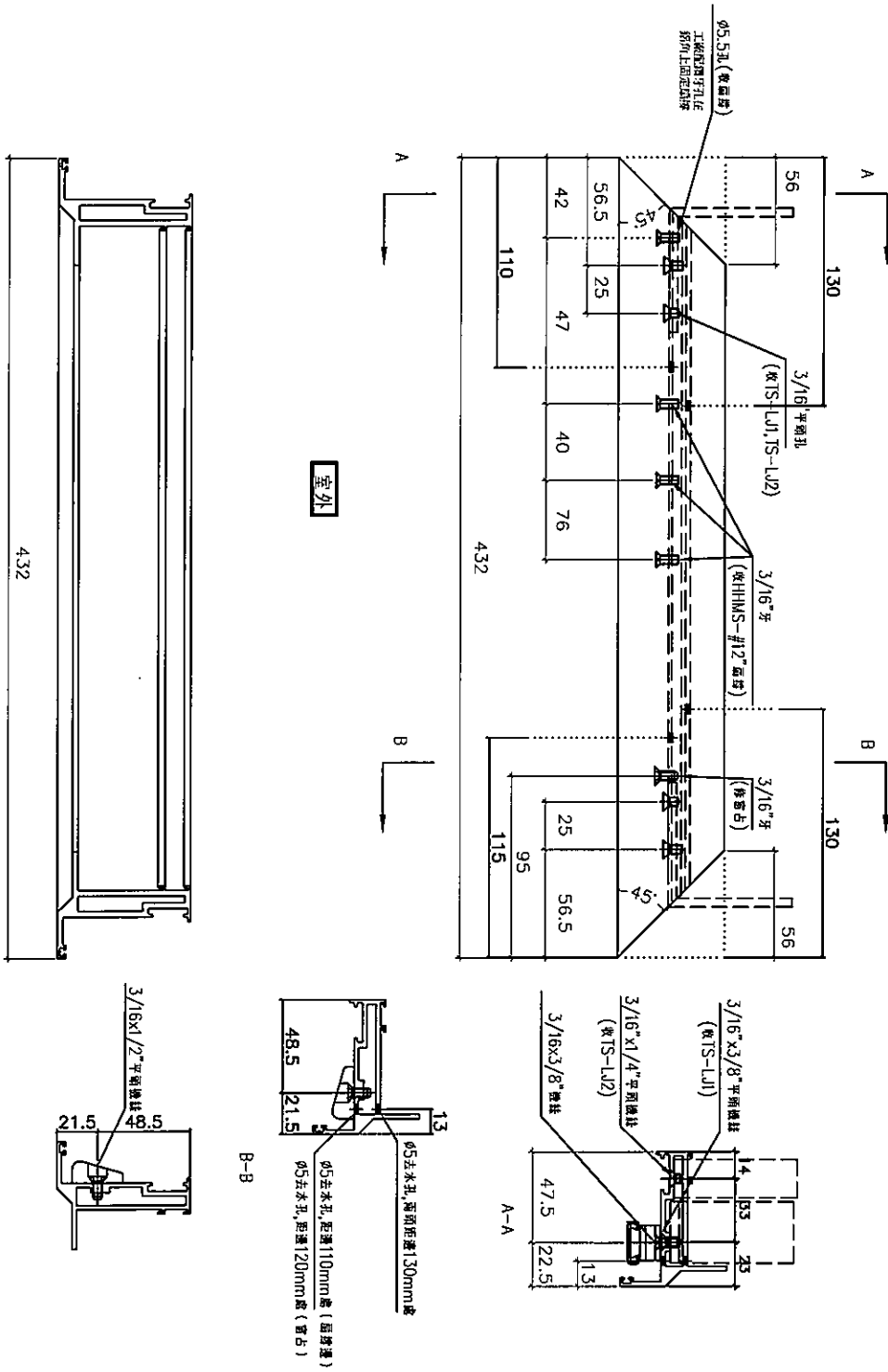
名稱	70生窗玉橫料加工圖	制圖	黃瓊玉	2023.04.20	修改		
材料	X86004	復核	謝永林	2023.04.21	日期		
顏色	中灰色 (UCT542919XL-3)	批准			圖號	X86004-SHL3-T1	



美特鋁質有限公司  
MIDI Aluminium Fabricator Ltd.

工程號 J856 | 地盤 天水圍天榮站

窗號	幅數	樓層
AW-02a	1	試模窗



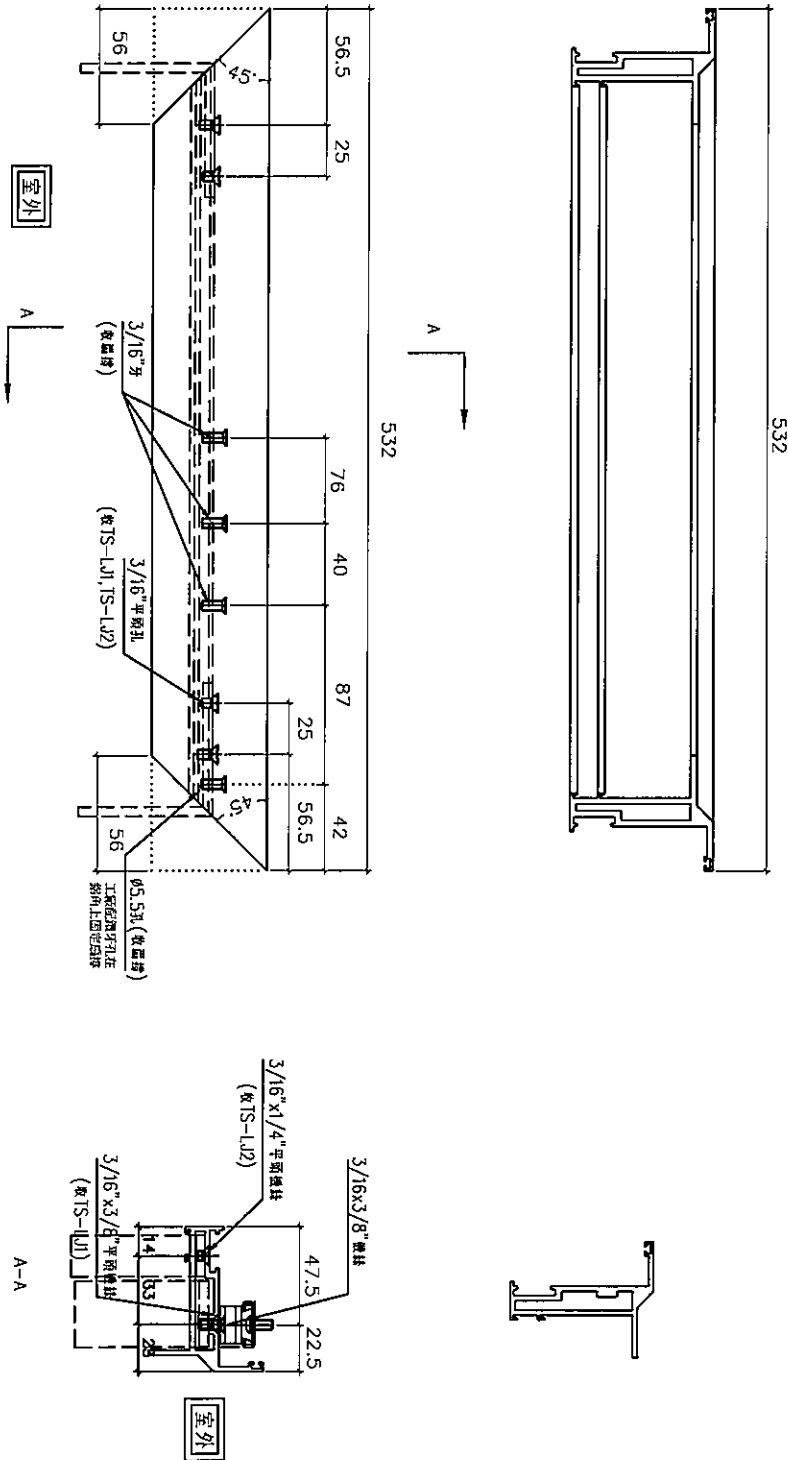
名稱	70生窗玉橫料加工圖	制圖	黃瓊玉	2023.04.20	修改		
材料	X86004	復核	謝永林	2023.04.21	日期		
顏色	中灰色 (UCT542919XL-3)	批准			圖號	X86004-SHL3-T2	



美特鋁質有限公司  
MIDI Aluminium Fabricator Ltd.

工程號 J856 | 地盤 天水圍天榮站

窗號	幅數	樓層
AW-04aR	1	試模窗



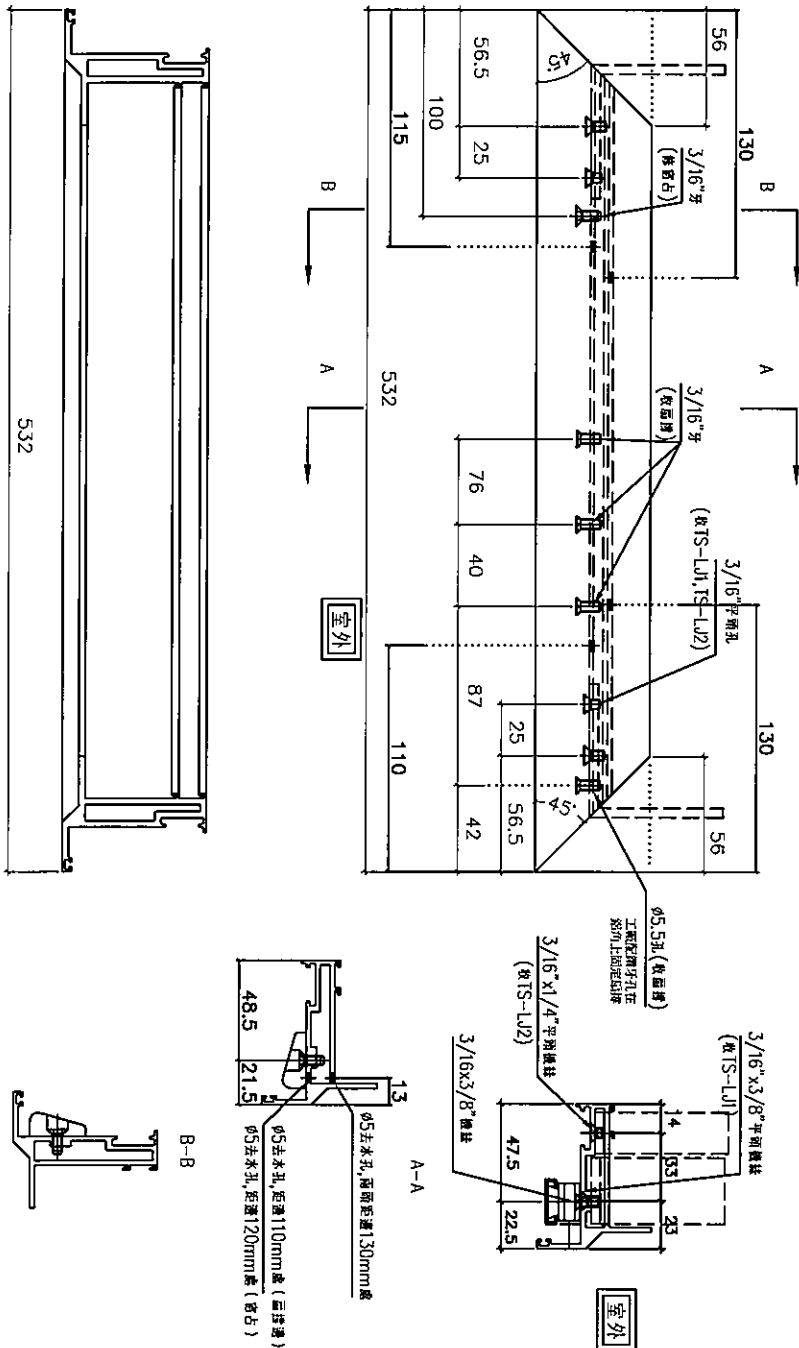
名稱	70生窗壓橫料加工圖	制圖	黃瓊玉	2023.04.20	修改		
材料	X86004	復核	謝永林	2023.04.21	日期		
顏色	中灰色 (UCT542919XL-3)	批准			圖號	X86004-SHR1-T1	



美特鋁質有限公司  
MIDI Aluminium Fabricator Ltd.

工程號 J856 | 地盤 天水圍天榮站

窗號	幅數	樓層
AW-04aR	1	試模窗



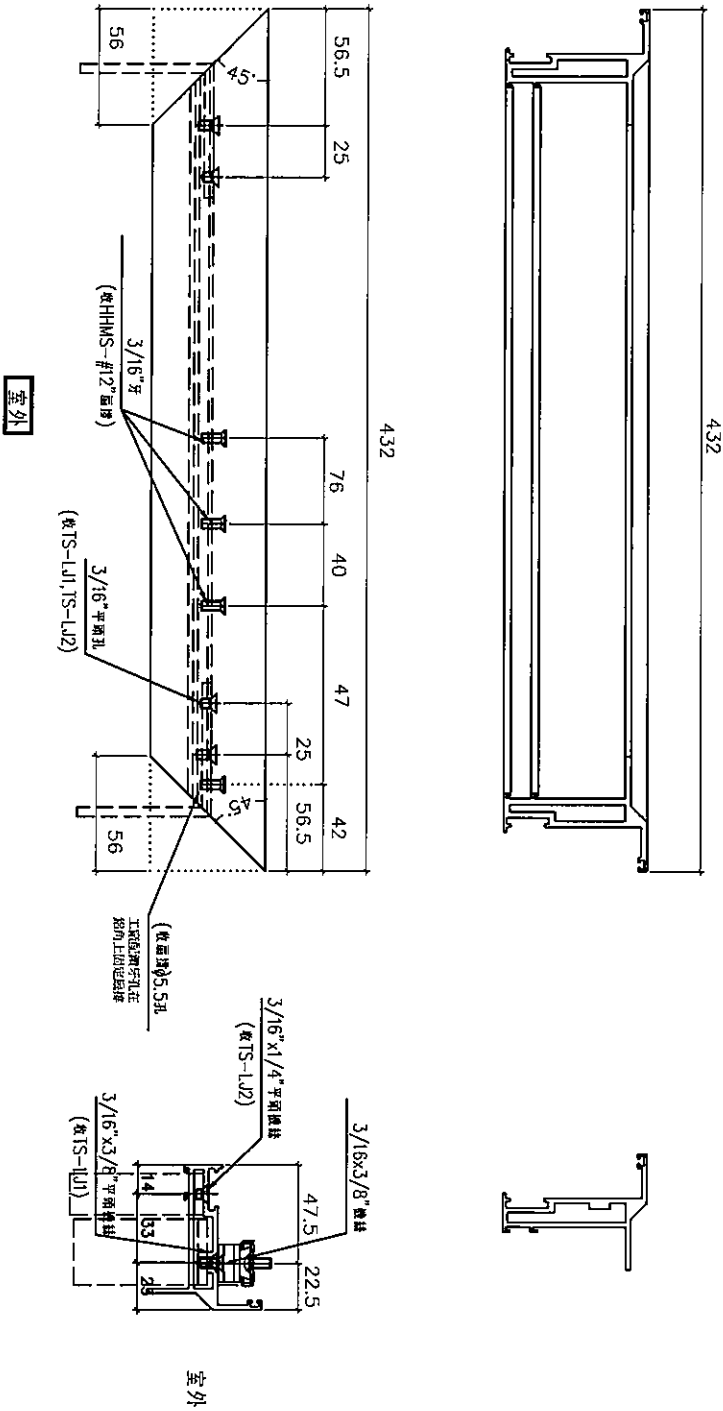
名稱	70生窗玉橫料加工圖	制圖	黃瓊玉	2023.04.20	修改		
材料	X86004	復核	謝永林	2023.04.21	日期		
顏色	中灰色 (UCT542919XL-3)	批准			圖號	X86004-SHR1-T2	



美特鋁質有限公司  
MIDI Aluminium Fabricator Ltd.

工程號 J856 | 地盤 天水圍天榮站

窗號	幅數	樓層
AW-02aR	1	試模窗



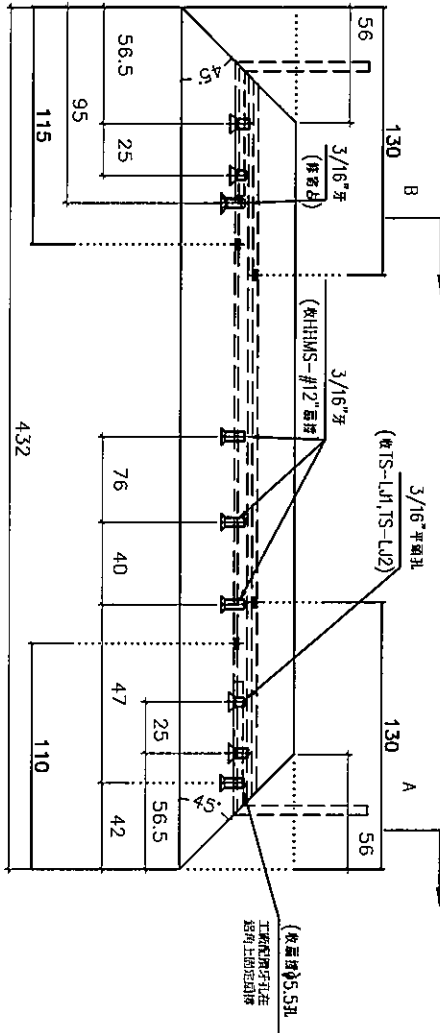
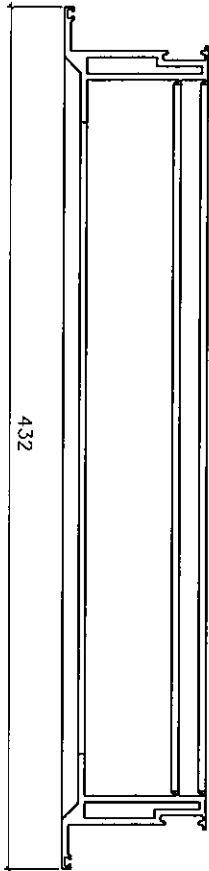
名稱	70生窗玉橫料加工圖	制圖	黃瓊玉	2023.04.20	修改		
材料	X86004	復核	謝永林	2023.04.21	日期		
顏色	中灰色 (UCT542919XL-3)	批准			圖號	X86004-SHR3-T1	



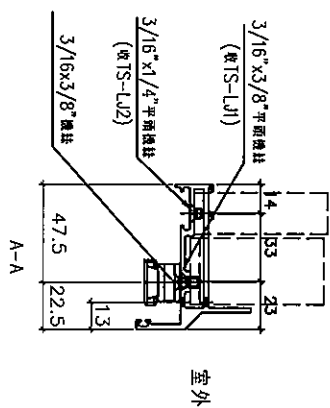
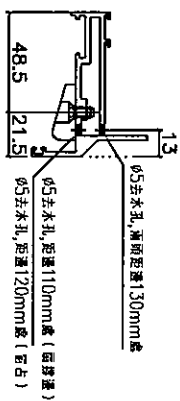
美特鋁質有限公司  
MIDI Aluminium Fabricator Ltd.

工程號 J856 | 地盤 天水圍天榮站

窗號	AW-02aR
幅數	1
樓層	試模窗



室外



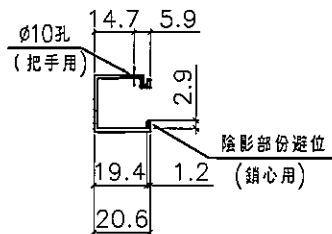
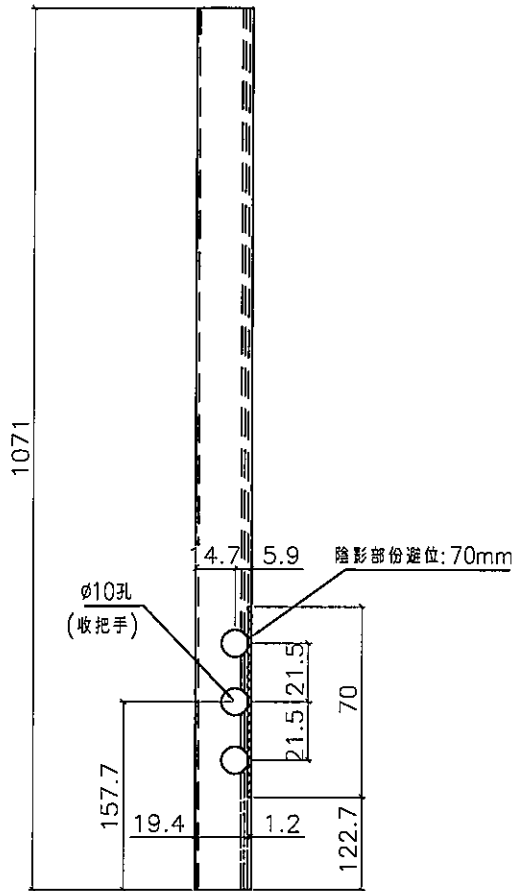
室外

名稱	70生窗玉橫料加工圖	制圖	黃瓊玉	2023.04.20	修改		
材料	X86004	復核	謝永林	2023.04.21	日期		
顏色	中灰色 (UCT542919XL-3)	批准			圖號	X86004-SHR3-T2	


**美特鋁質有限公司**  
 MIDI Aluminium Fabricator Ltd.

窗號	幅數	樓層
AW-02a	1	試模窗
AW-07	1	試模窗
合計：	2	

工程號 J856 | 地盤 天水圍天榮站



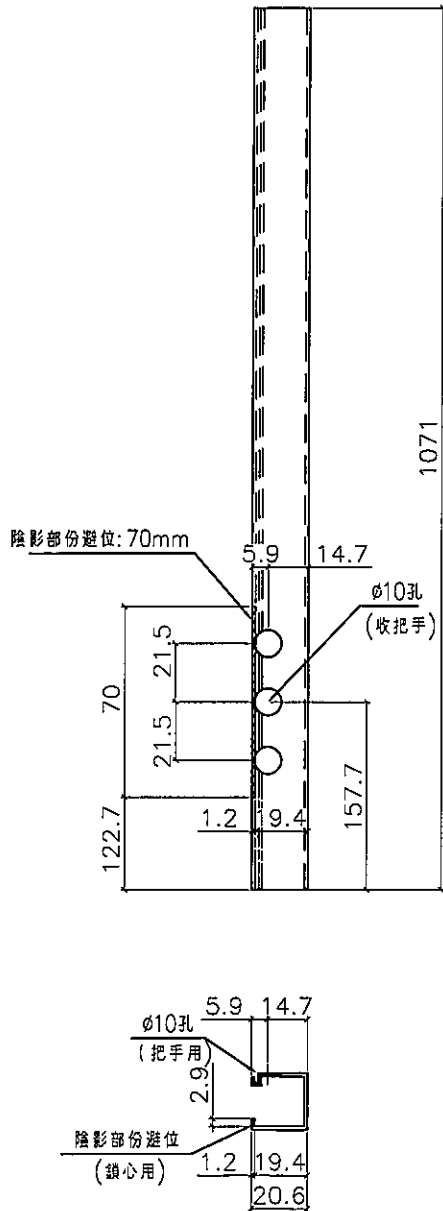
名稱	生窗手柄玻璃線加工圖	制圖	黃瓊玉	2023.04.20	修改		
材料	X86109	復核	謝永林	2023.04.21	日期		
顏色	中灰色 (UCT542919XL-3)	批准			圖號	X86109-S1L	



美特鋁質有限公司  
MIDI Aluminium Fabricator Ltd.

窗號	幅數	樓層
AW-02aR	1	試模窗
AW-04aR	1	試模窗
合計：	2	

工程號	J856	地盤	天水圍天榮站
-----	------	----	--------



名稱	生窗手柄玻璃線加工圖	制圖	黃瓊玉	2023.04.20	修改			
材料	X86109	復核	謝永林	2023.04.21	日期			
顏色	中灰色 (UCT542919XL-3)	批准			圖號	X86109-S1R		



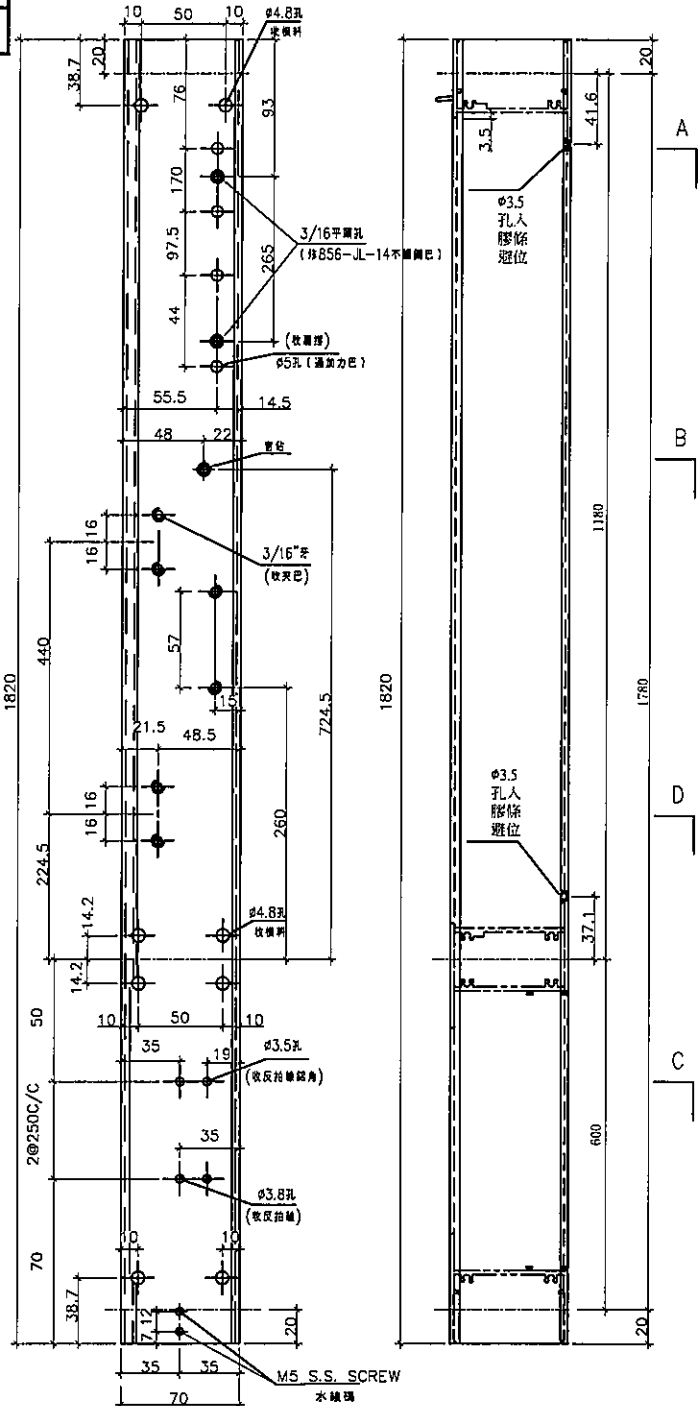
美特鋁質有限公司  
MIDI Aluminium Fabricator Ltd.

工程號 J856 | 地盤 天水圍天榮站

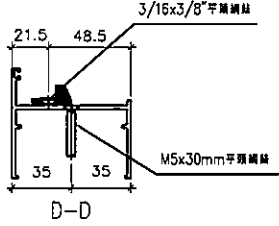
請用A3打印

窗號	幅數	樓層
AW-02b	1	試模窗
AW-04c	1	試模窗
合計:	2	

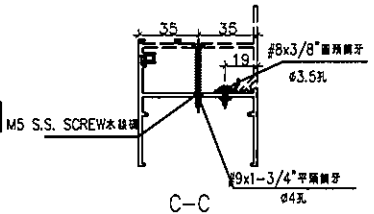
室外



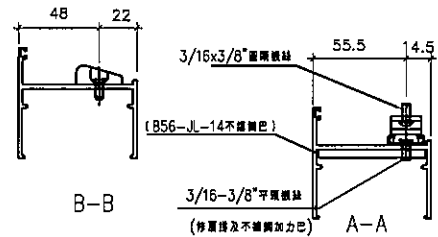
圖例



圖例



圖例



名稱	70生邊企	制圖	黃瓊玉	2023.04.20	修改		
材料	X86003	復核	謝永林	2023.04.21	日期		
顏色	中灰色 (UCT542919XL-3)	批准			圖號	X86003-T1L	





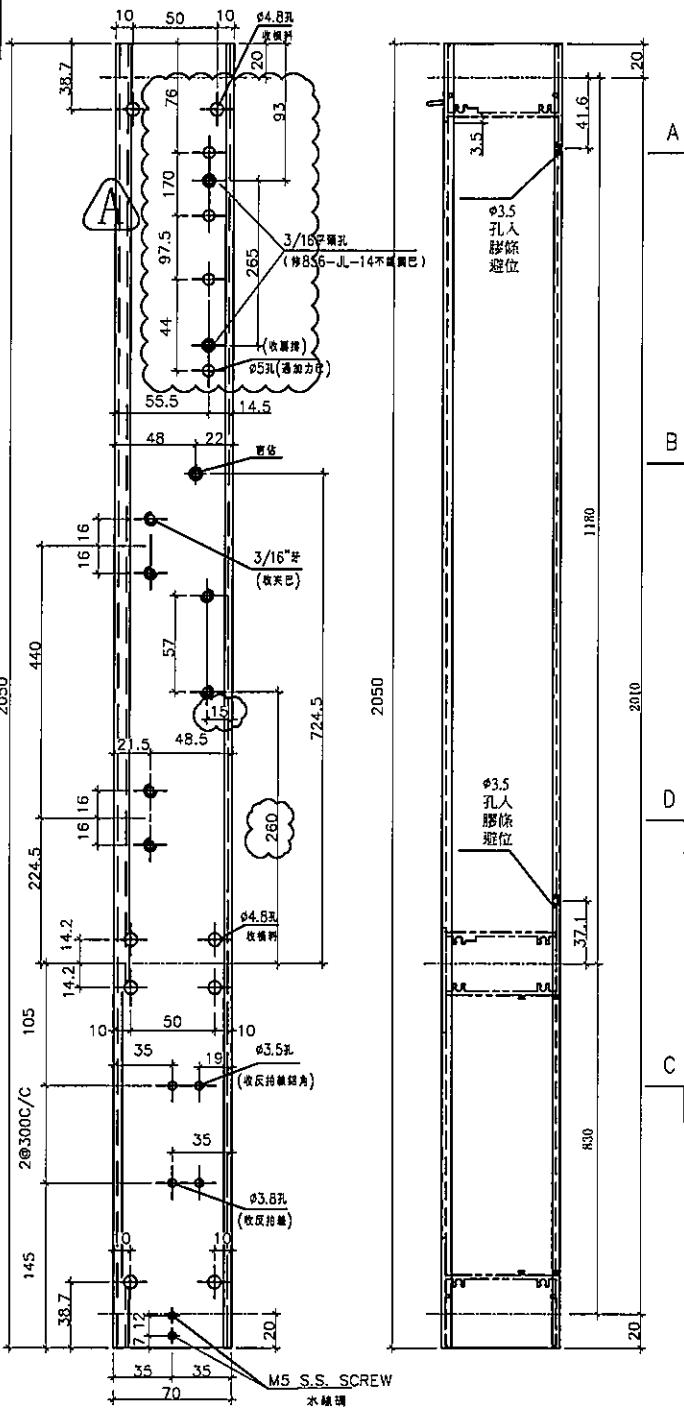
美特鋁質有限公司  
MIDI Aluminium Fabricator Ltd.

工程號 J856 | 地盤 天水圍天榮站

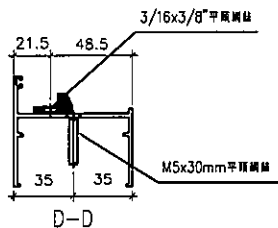
請用A3打印

室外

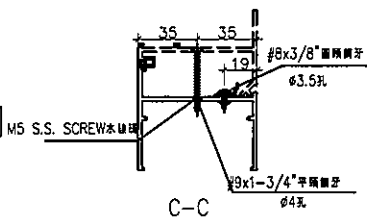
窗號	幅數	樓層
AW-04b	1	試模窗



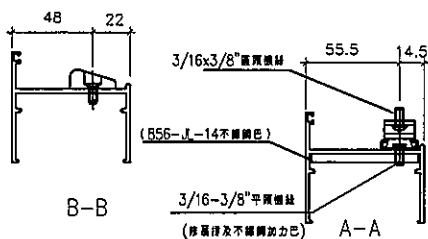
室外



室外



B-B



A-A

名稱	70生邊企	制圖	黃瓊玉	2023.04.20	修改		
材料	X86003	復核	謝永林	2023.04.21	日期		
顏色	中灰色 (UCT542919XL-3)	批准			圖號	X86003-T2L	

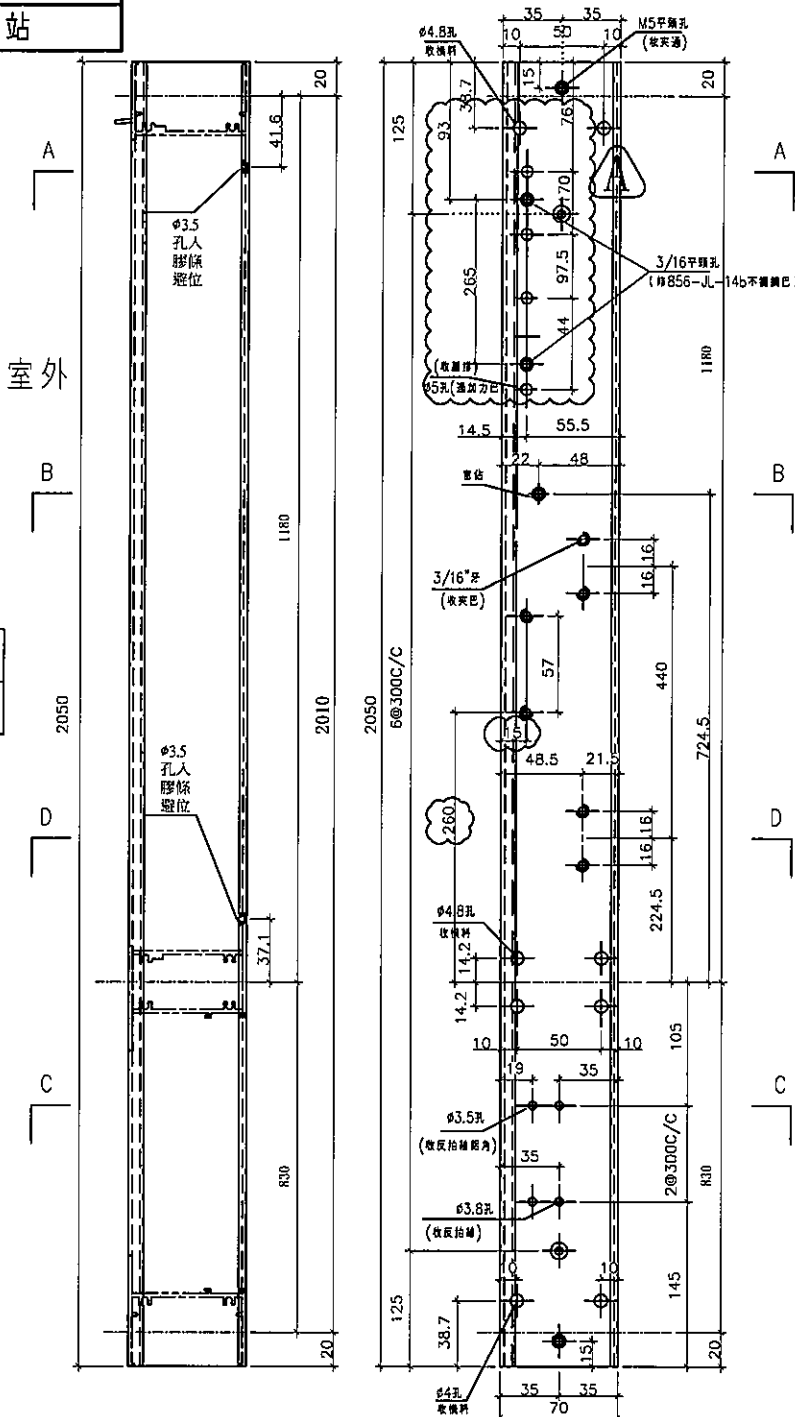
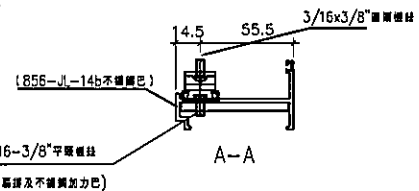
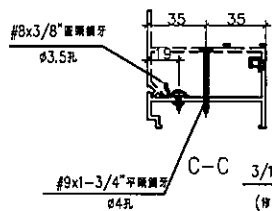
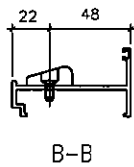
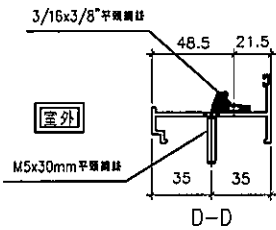


美特鋁質有限公司  
MIDI Aluminium Fabricator Ltd.

工程號 J856 | 地盤 天水圍天榮站

請用A3打印

窗號	幅數	樓層
AW-04b	1	試模窗



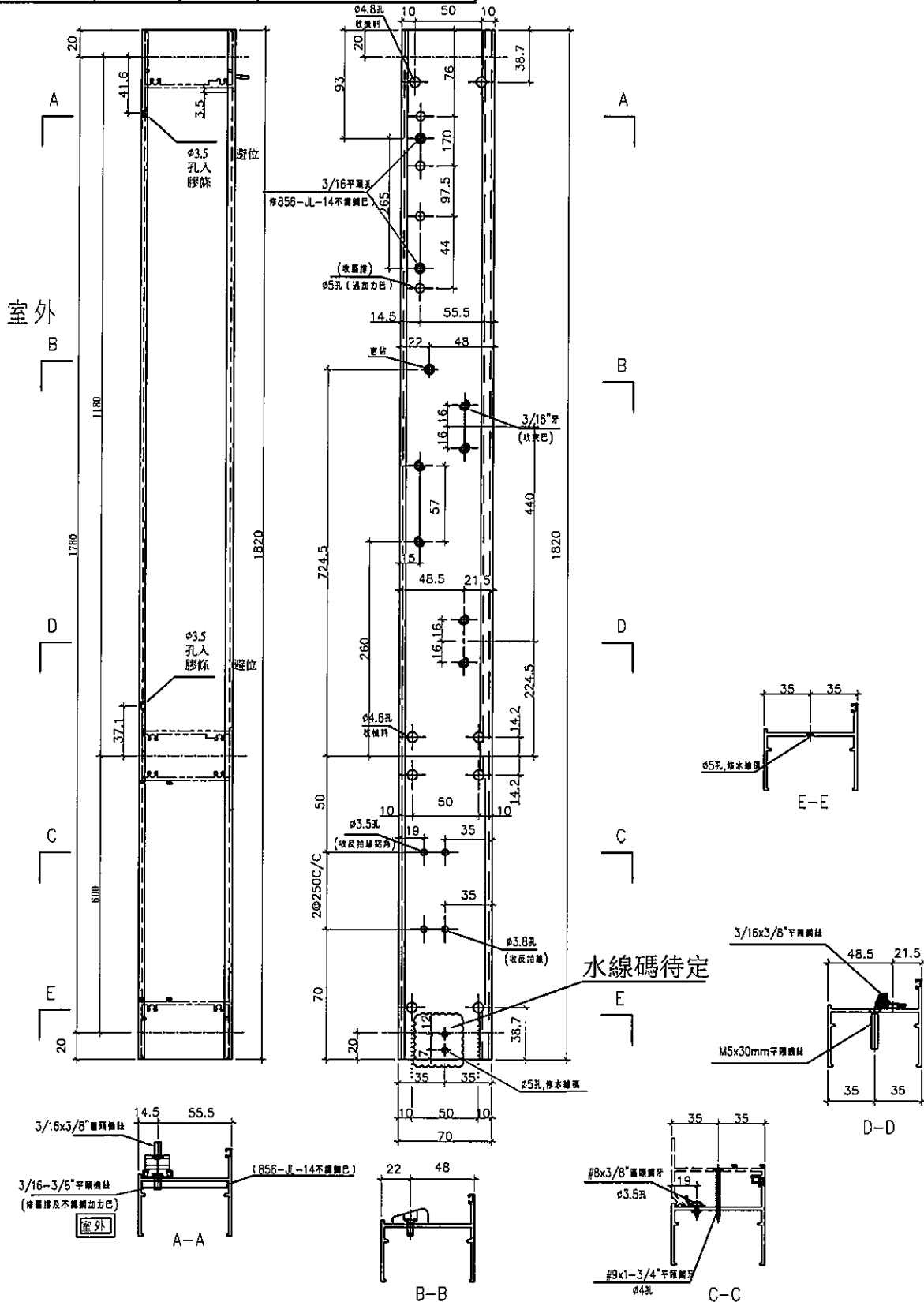
名稱	70生夾企	制圖	黃瓊玉	2023.04.20	修改		
材料	X86007	復核	謝永林	2023.04.21	日期		
顏色	中灰色 (UCT542919XL-3)	批准			圖號	X86007-T2L	



美特鋁質有限公司  
MIDI Aluminium Fabricator Ltd.

窗號	幅數	樓層
AW-02bR	1	試模窗

工程號 J856 | 地盤 天水圍天榮站



名稱	70生邊企	制圖	黃瓊玉	2023.04.20	修改		
材料	X86003	復核	謝永林	2023.04.21	日期		
顏色	中灰色 (UCT542919XL-3)	批准			圖號	X86003-T1R	

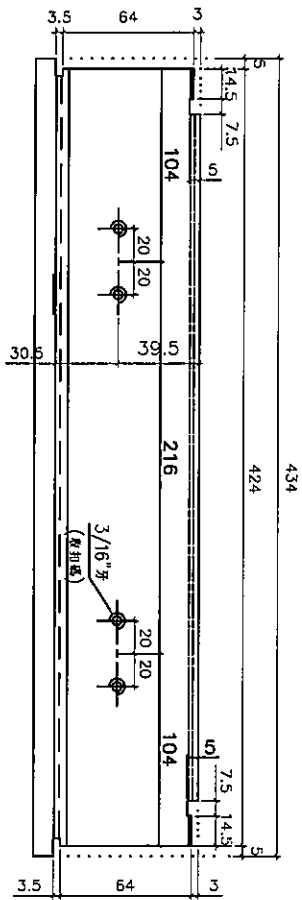




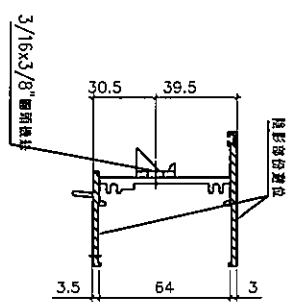
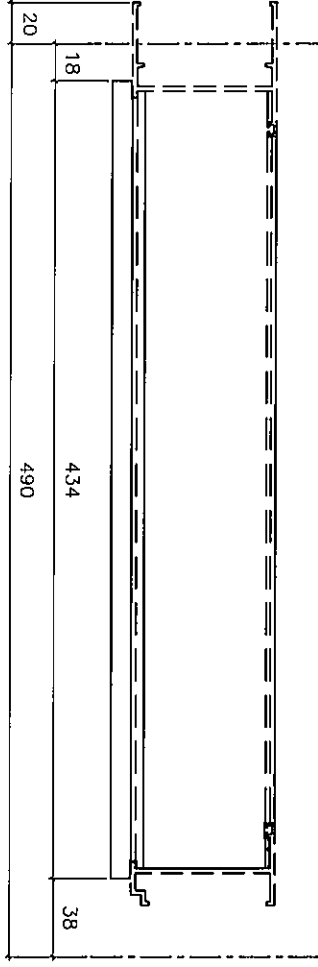
美特鋁質有限公司  
MIDI Aluminium Fabricator Ltd.

工程號 J856 | 地盤 天水圍天榮站

窗號	層數	樓層
AW-02b	1	試模窗



室外



室外

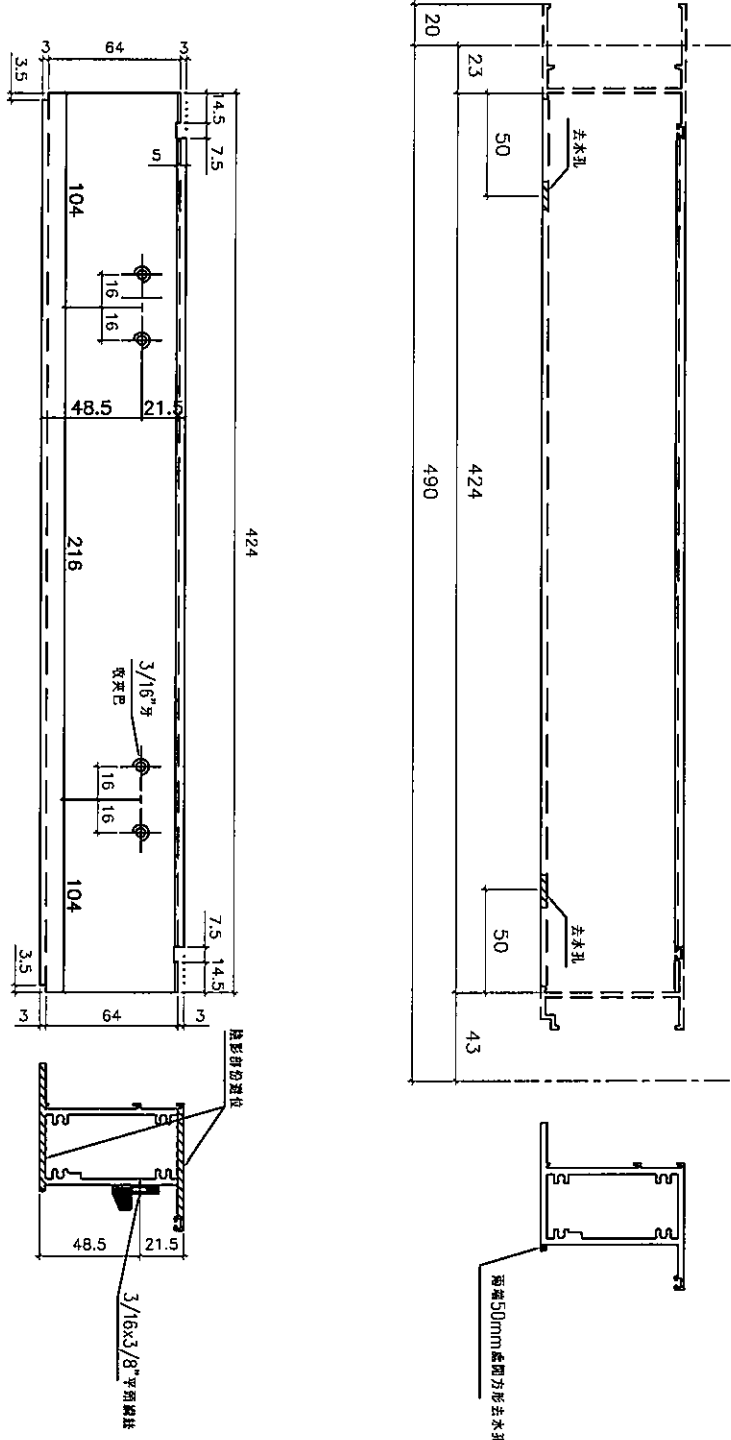
名稱	70生頂橫加工圖	制圖	黃瓊玉	2023.04.20	修改		
材料	X86014	復核	謝永林	2023.04.21	日期		
顏色	中灰色 (UCT542919XL-3)	批准			圖號	X86014-T3L	



美特鋁質有限公司  
MIDI Aluminium Fabricator Ltd.

工程號 J856 | 地盤 天水圍天榮站

窗號	AW-02b
幅數	1
樓層	試模窗



室外

室外

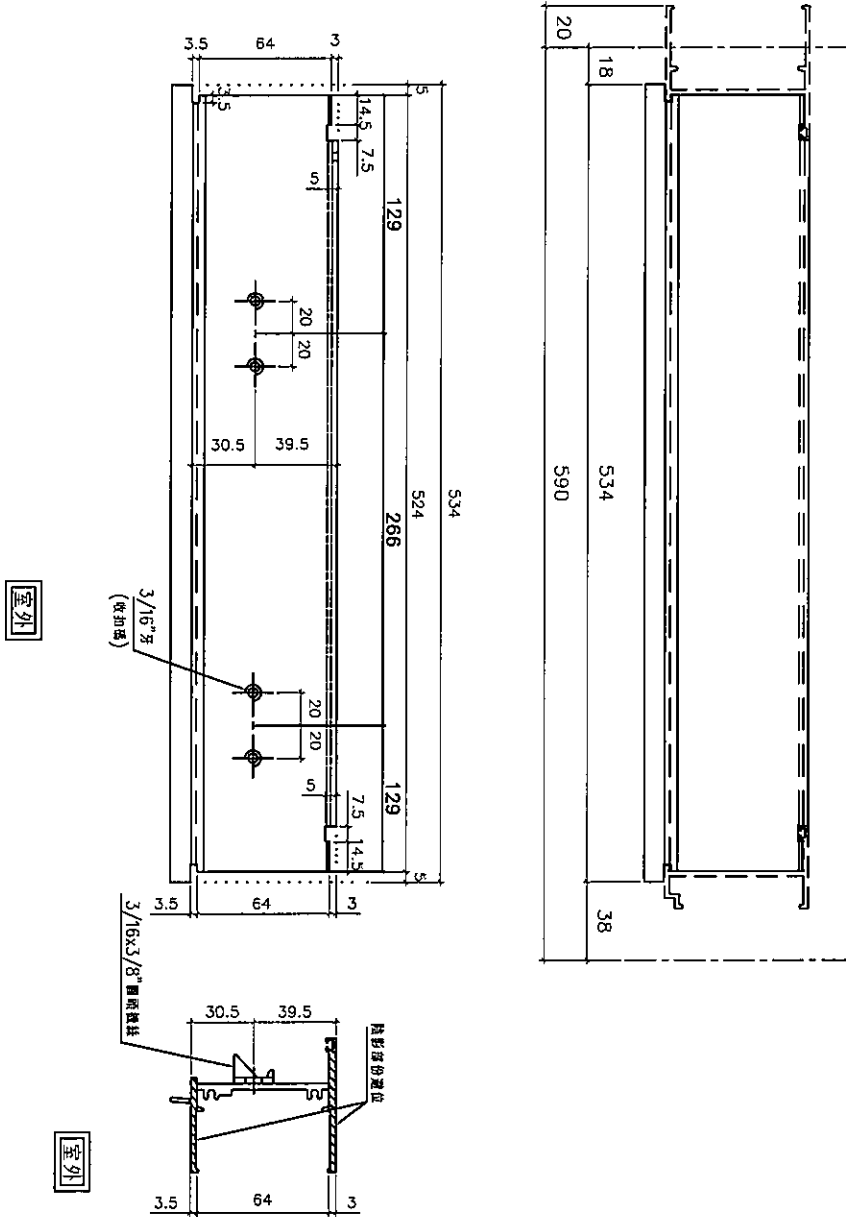
名稱	70上生下梗中橫加工圖	制圖	黃瓊玉	2023.04.20	修改		
材料	X86015	復核	謝永林	2023.04.21	日期		
顏色	中灰色 (UCT542919XL-3)	批准			圖號	X86015-T3L	



美特鋁質有限公司  
MIDI Aluminium Fabricator Ltd.

工程號 J856 | 地盤 天水圍天榮站

窗號	幅數	樓層
AW-04c	1	試模窗
AW-04b	1	試模窗
合計:	2	



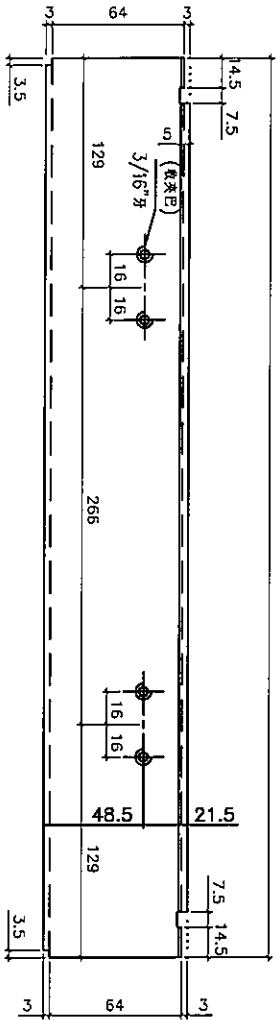
名稱	70生頂橫加工圖	制圖	黃瓊玉	2023.04.20	修改		
材料	X86014	復核	謝永林	2023.04.21	日期		
顏色	中灰色 (UCT542919XL-3)	批准			圖號	X86014-T1L	



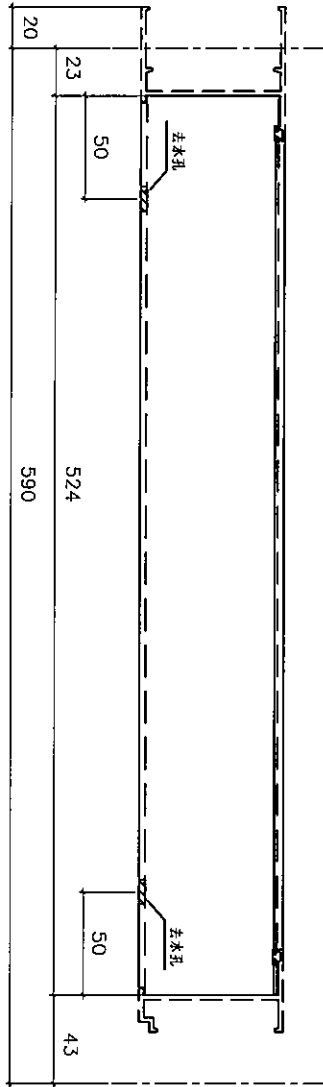
美特鋁質有限公司  
MIDI Aluminium Fabricator Ltd.

工程號 J856 | 地盤 天水圍天榮站

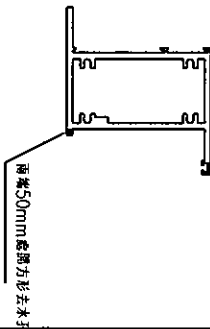
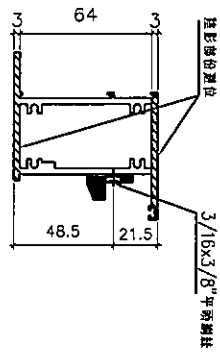
窗號	幅數	樓層
AW-04c	1	試模窗
AW-04b	1	試模窗
合計:	2	



室外



室外



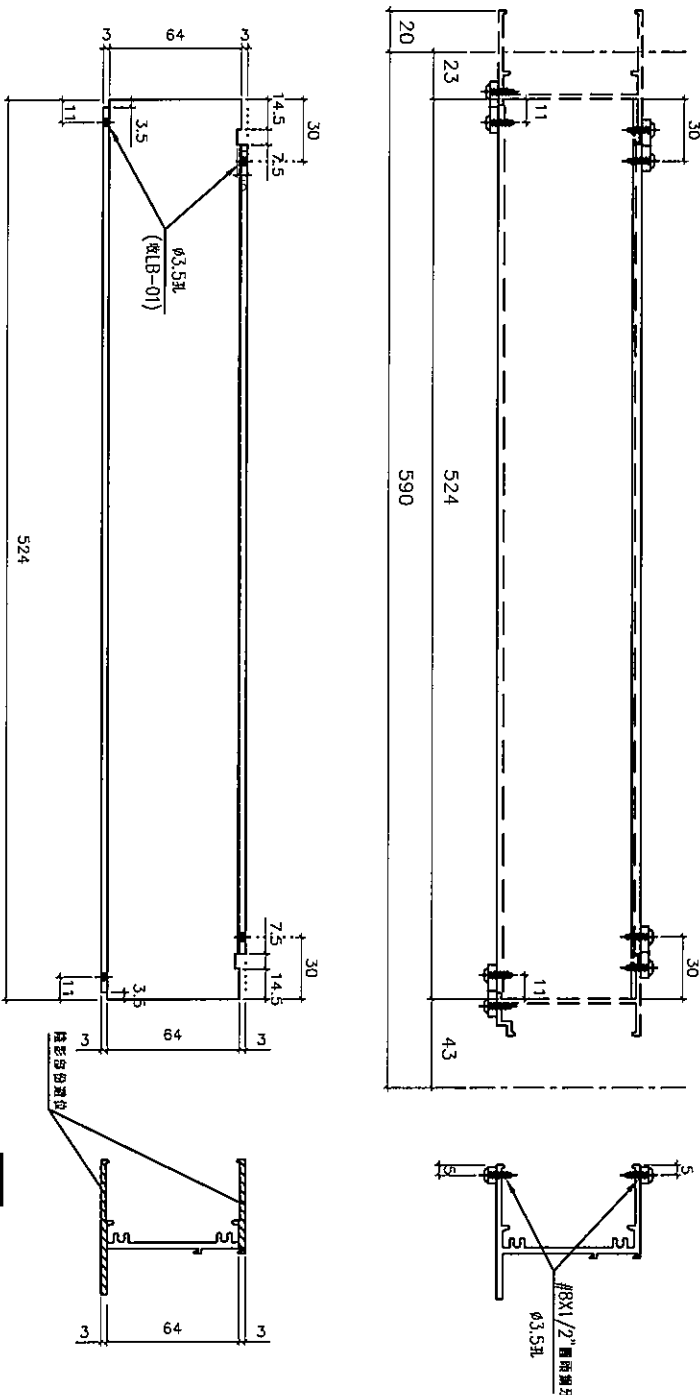
名稱	70上下下梗中橫加工圖	制圖	黃瓊玉	2023.04.20	修改		
材料	X86015	復核	謝永林	2023.04.21	日期		
顏色	中灰色 (UCT542919XL-3)	批准			圖號	X86015-T1L	



美特鋁質有限公司  
MIDI Aluminium Fabricator Ltd.

工程號 J856 | 地盤 天水圍天榮站

窗號	幅數	樓層
AW-04c	1	試模窗
AW-04b	1	試模窗
合計:	2	



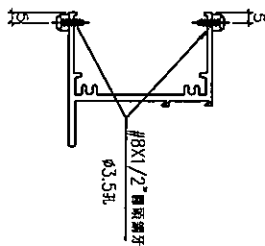
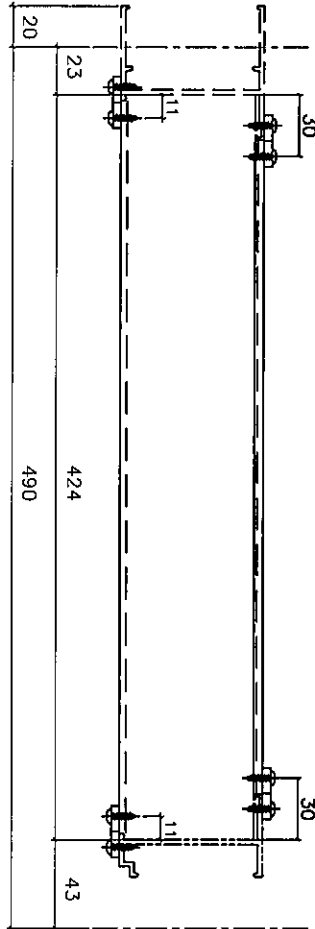
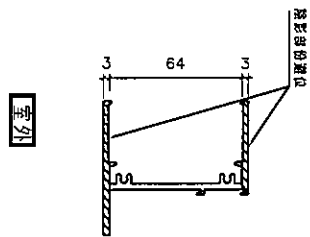
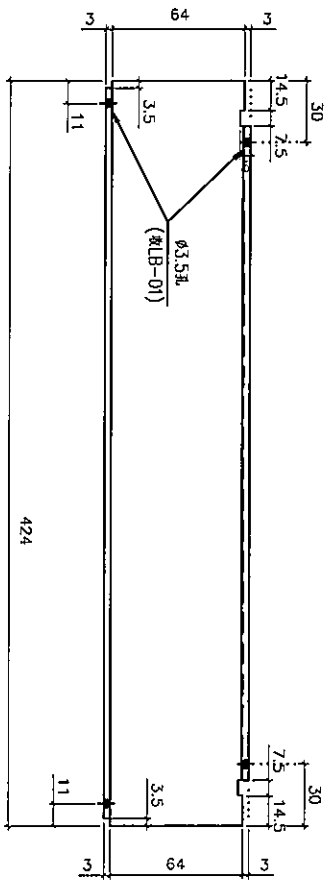
名稱	70框底橫加工圖	制圖	黃瓊玉	2023.04.20	修改			
材料	X86016	復核	謝永林	2023.04.21	日期			
顏色	中灰色 (UCT542919XL-3)	批准			圖號	X86016-T1aL		



美特鋁質有限公司  
MIDI Aluminium Fabricator Ltd.

工程號 J856 | 地盤 天水圍天榮站

窗號	幅數	樓層
AW-04c	1	試模窗
AW-04b	1	試模窗
合計:	2	



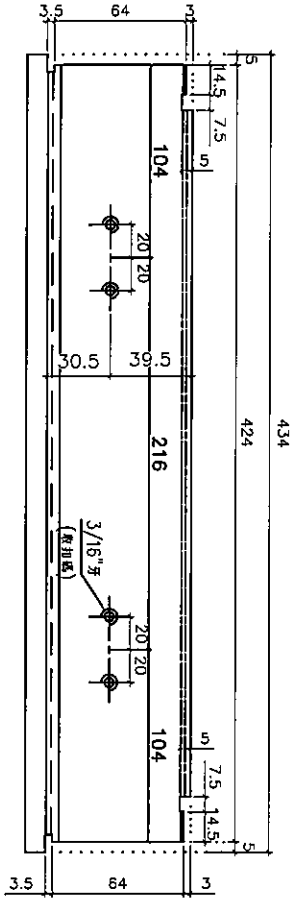
名稱	70樑底橫加工圖	制圖	黃瓊玉	2023.04.20	修改		
材料	X86016	復核	謝永林	2023.04.21	日期		
顏色	中灰色 (UCT542919XL-3)	批准			圖號	X86016-T3aL	



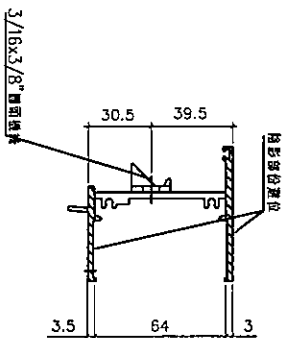
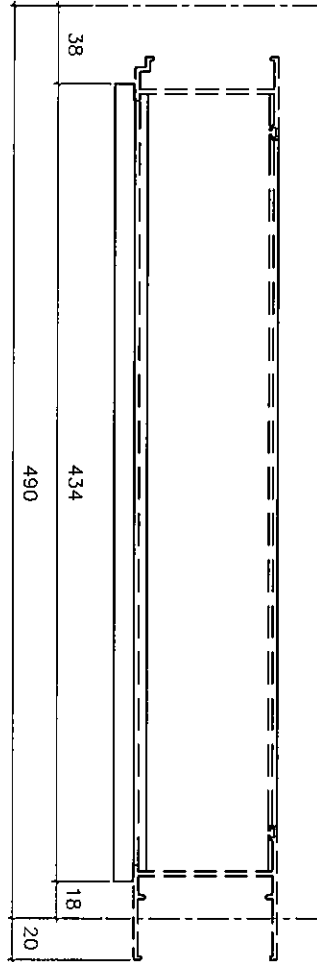
美特鋁質有限公司  
MIDI Aluminium Fabricator Ltd.

工程號 J856 | 地盤 天水圍天榮站

窗號	幅數	樓層
AW-026R	1	試模窗



室外



室外

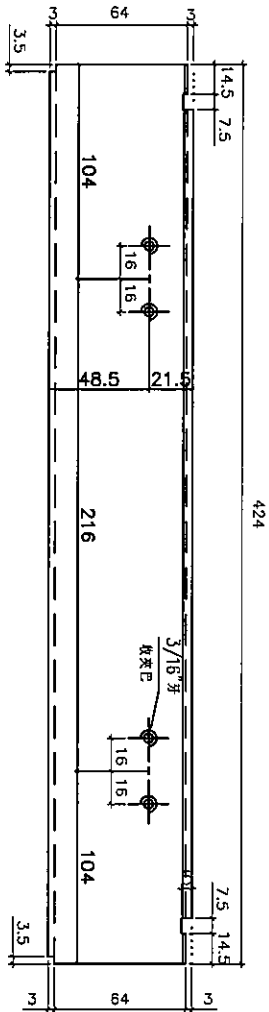
名稱	70生頂橫加工圖	制圖	黃瓊玉	2023.04.20	修改		
材料	X86014	復核	謝永林	2023.04.21	日期		
顏色	中灰色 (UCT542919XL-3)	批准			圖號	X86014-T3R	



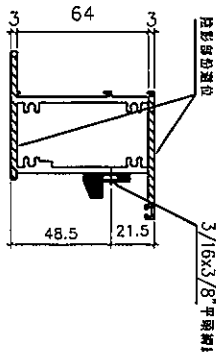
美特鋁質有限公司  
MIDI Aluminium Fabricator Ltd.

工程號 J856 | 地盤 天水圍天榮站

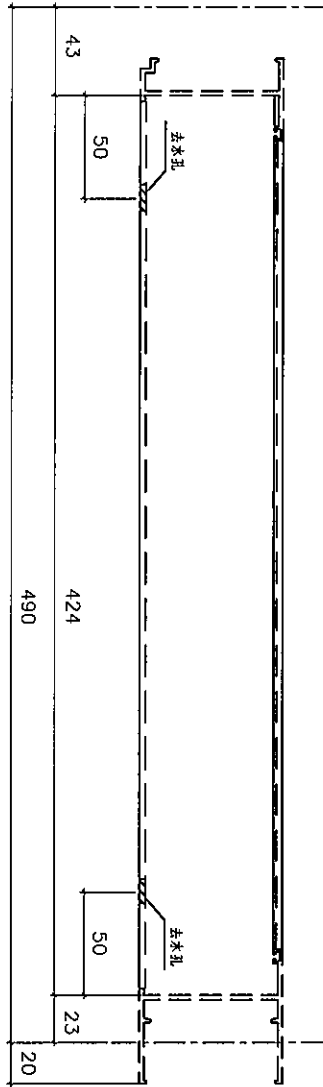
窗號	幅數	樓層
AW-02bR	1	試模窗



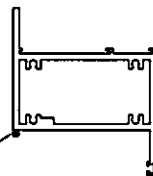
室內



室內



深埋50mm處開方形去水孔



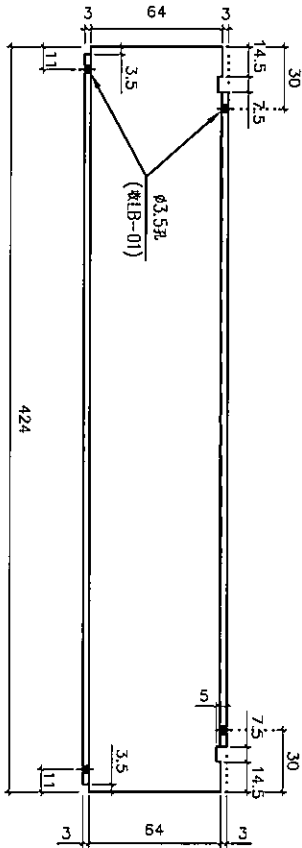
名稱	70上生下梗中橫加工圖	制圖	黃瓊玉	2023.04.20	修改		
材料	X86015	復核	謝永林	2023.04.21	日期		
顏色	中灰色 (UCT542919XL-3)	批准			圖號	X86015-T3R	



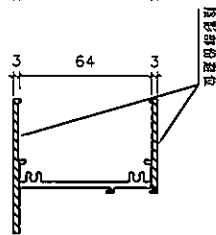
美特鋁質有限公司  
MIDI Aluminium Fabricator Ltd.

工程號 J856 | 地盤 天水圍天榮站

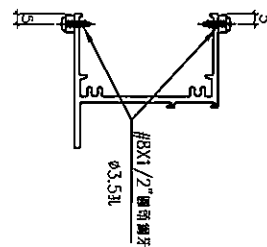
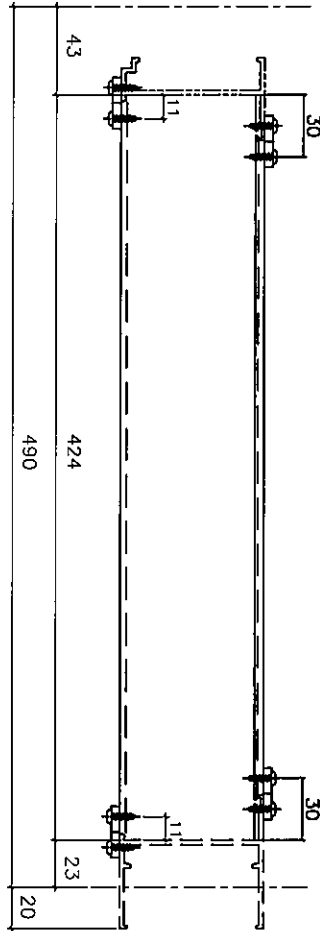
窗號	幅數	樓層
AW-02bR	1	試模窗



室內



室外



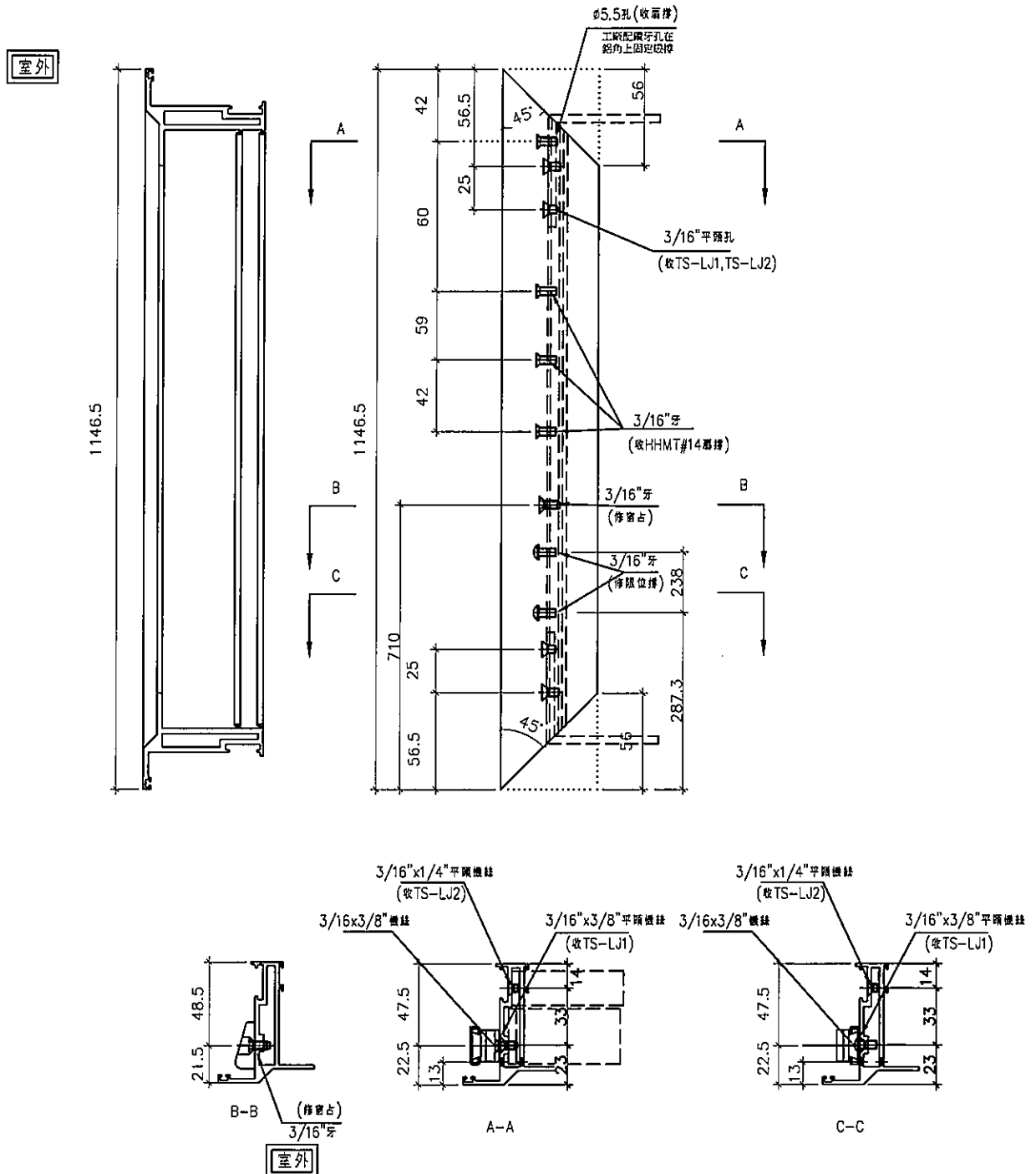
名稱	70樑底橫加工圖	制圖	黃瓊玉	2023.04.20	修改		
材料	X86016	復核	謝永林	2023.04.21	日期		
顏色	中灰色 (UCT542919XL-3)	批准			圖號	X86016-T3aR	



美特鋁質有限公司  
MIDI Aluminium Fabricator Ltd.

工程號 J856 | 地盤 天水圍天榮站

窗號	幅數	樓層
AW-02b	1	試模窗
AW-02bR	1	試模窗
AW-04c	1	試模窗
AW-04b	1	試模窗
AW-07	1	試模窗
合計:	5	



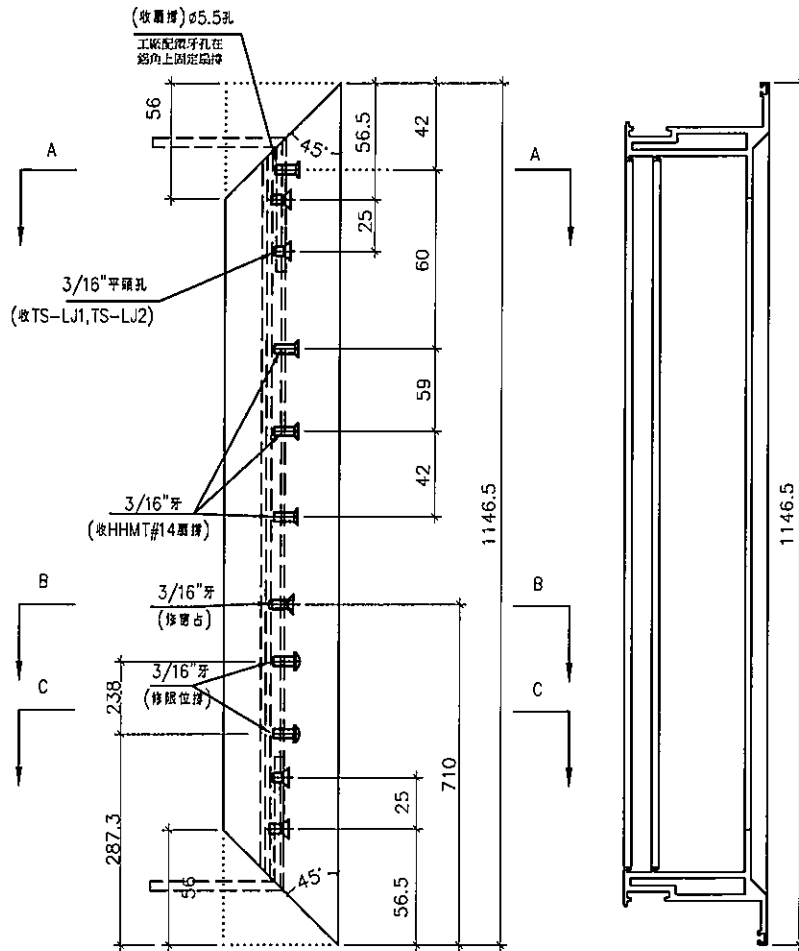
名稱	70生窗五金料加工圖	制圖	黃瓊玉	2023.04.20	修改		
材料	X86004	復核	謝永林	2023.04.21	日期		
顏色	中灰色 (UCT542919XL-3)	批准			圖號	X86004-TH1-1	



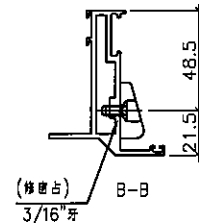
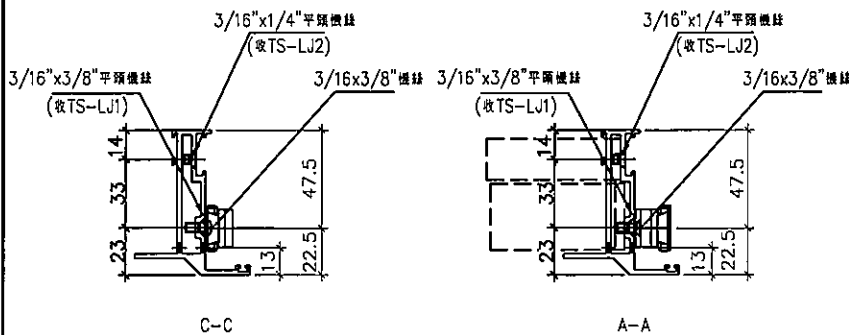
美特鋁質有限公司  
MIDI Aluminium Fabricator Ltd.

工程號 J856 | 地盤 天水圍天榮站

窗號	幅數	樓層
AW-02b	1	試模窗
AW-02bR	1	試模窗
AW-04c	1	試模窗
AW-04b	1	試模窗
AW-07	1	試模窗
合計:	5	



室外



室外

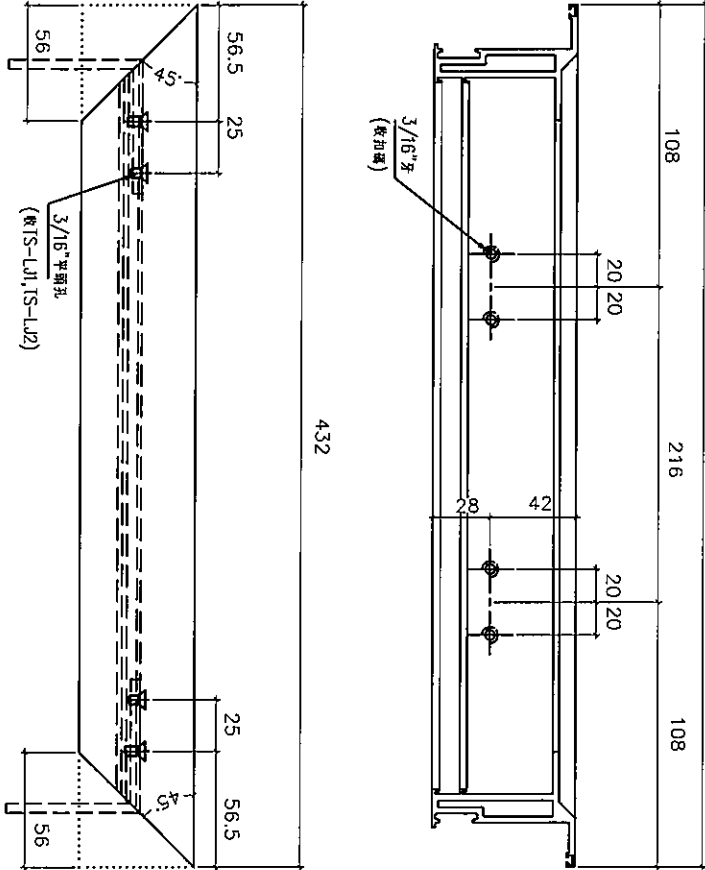
名稱	70生窗至企料加工圖	制圖	黃瓊玉	2023.04.20	修改		
材料	X86004	復核	謝永林	2023.04.21	日期		
顏色	中灰色 (UCT542919XL-3)	批准			圖號	X86004-TH1-2	



美特鋁質有限公司  
MIDI Aluminium Fabricator Ltd.

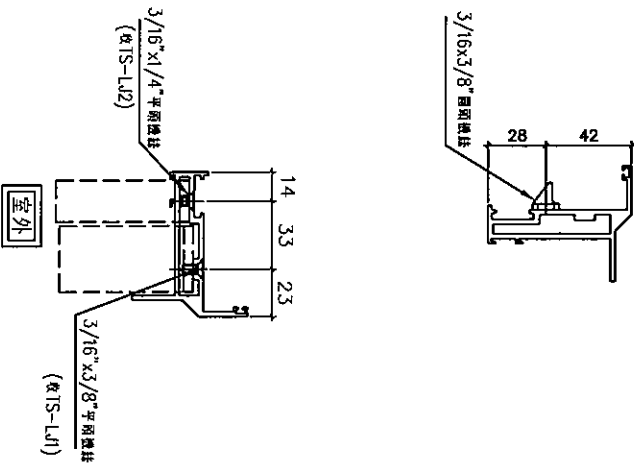
工程號 J856 | 地盤 天水圍天榮站

窗號	幅數	樓層
AW-02b	1	試模窗
AW-02bR	1	試模窗
合計:	2	



室外

432



室外

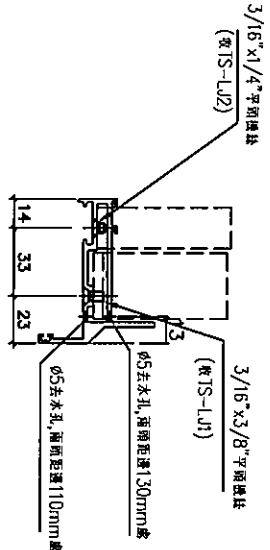
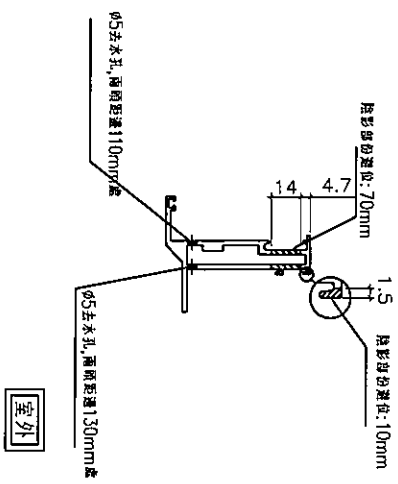
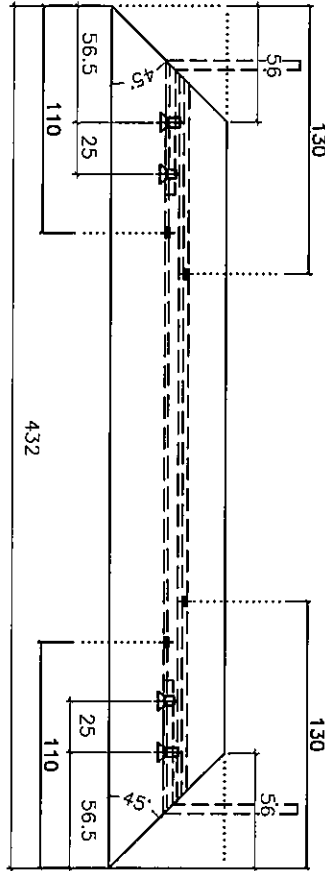
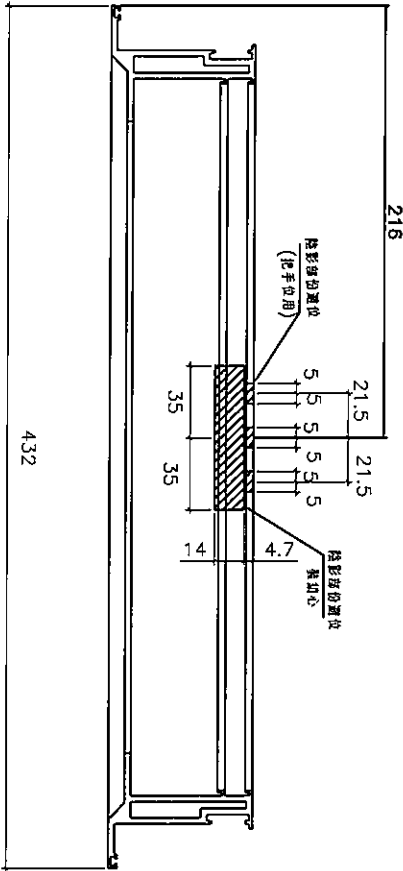
名稱	70生窗玉橫料加工圖	制圖	黃瓊玉	2023.04.20	修改		
材料	X86004	復核	謝永林	2023.04.21	日期		
顏色	中灰色 (UCT542919XL-3)	批准			圖號	X86004-TH3-T1	



美特鋁質有限公司  
MIDI Aluminium Fabricator Ltd.

工程號 J856 | 地盤 天水圍天榮站

窗號	幅數	樓層
AW-02b	1	試模窗
AW-02bR	1	試模窗
合計:	2	

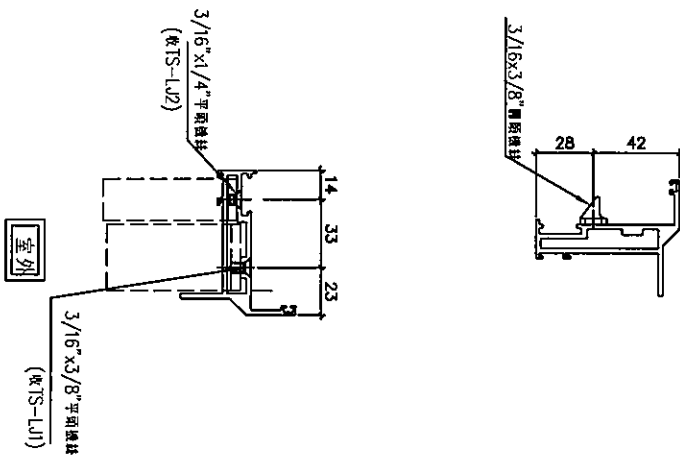
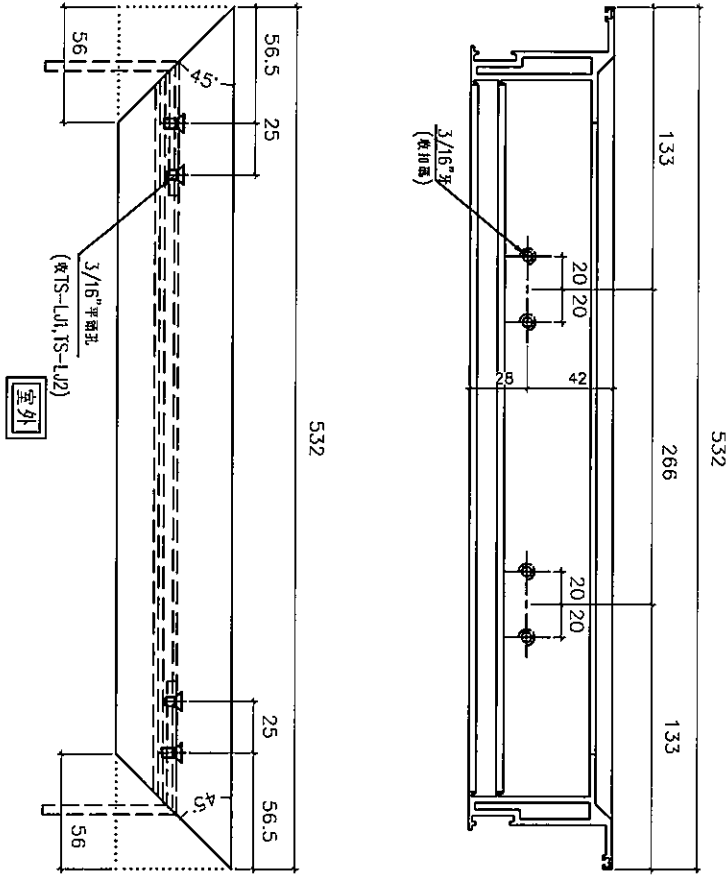


名稱	70生窗玉橫料加工圖	制圖	黃瓊玉	2023.04.20	修改		
材料	X86004	復核	謝永林	2023.04.21	日期		
顏色	中灰色 (UCT542919XL-3)	批准			圖號	X86004-TH3-T2	



美特鋁質有限公司  
MIDI Aluminium Fabricator Ltd.

工程號 J856 | 地盤 天水圍天榮站



窗號	幅數	樓層
AW-04c	1	試模窗
AW-04b	1	試模窗
合計:	2	

名稱	70生窗玉橫料加工圖	制圖	黃瓊玉	2023.04.20	修改	
材料	X86004	復核	謝永林	2023.04.21	日期	
顏色	中灰色 (UCT542919XL-3)	批准			圖號	X86004-TH1-T1

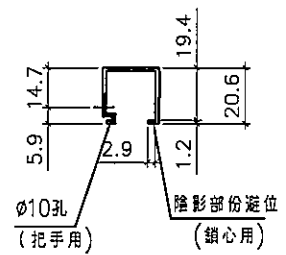
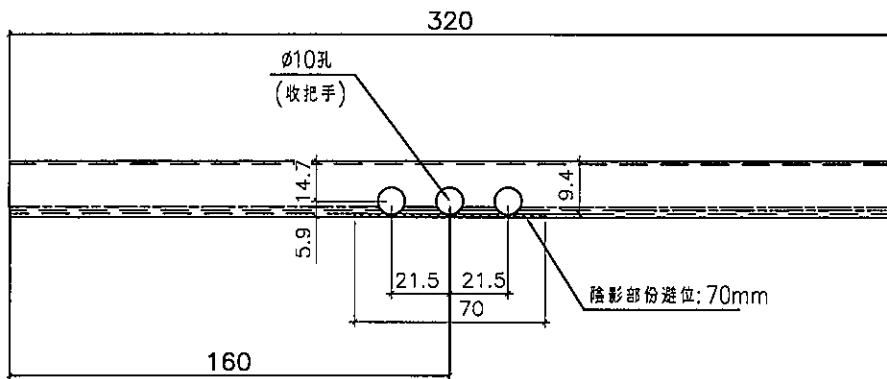




美特鋁質有限公司  
MIDI Aluminium Fabricator Ltd.

工程號 J856 | 地盤 天水圍天榮站

窗號	幅數	樓層
AW-02b	1	試模窗
AW-02bR	1	試模窗
合計：	2	



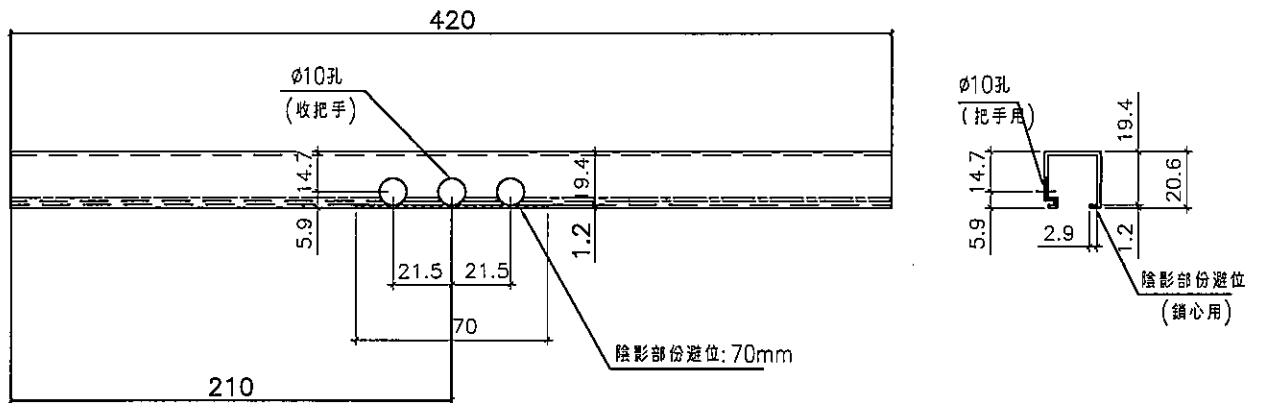
名稱	生窗手柄玻璃線加工圖	制圖	黃瓊玉	2023.04.20	修改		
材料	X86109	復核	謝永林	2023.04.21	日期		
顏色	中灰色 (UCT542919XL-3)	批准			圖號	X86109-T3	



美特鋁質有限公司  
MIDI Aluminium Fabricator Ltd.

工程號 J856 | 地盤 天水圍天榮站

窗號	幅數	樓層
AW-04c	1	試模窗
AW-04b	1	試模窗
合計：	2	



名稱	生窗手柄玻璃線加工圖	制圖	黃瓊玉	2023.04.20	修改			
材料	X86109	復核	謝永林	2023.04.21	日期			
顏色	中灰色 (UCT542919XL-3)	批准			圖號	X86109-T1		

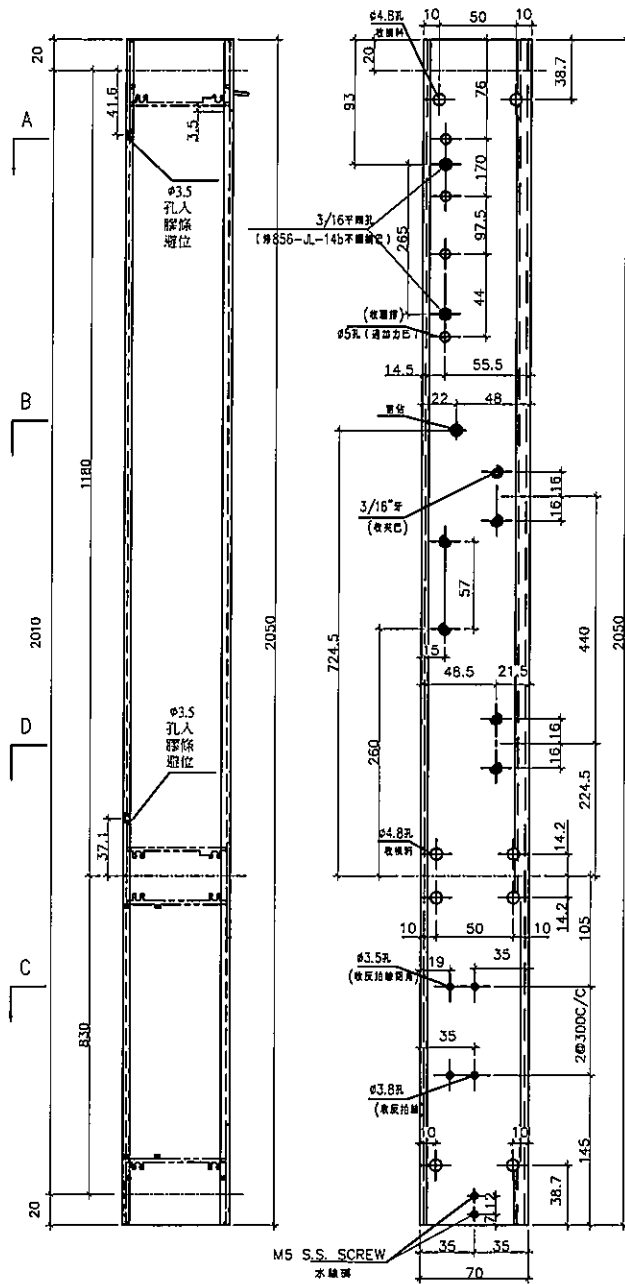




美特鋁質有限公司  
MIDI Aluminium Fabricator Ltd.

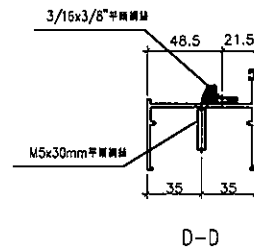
請用A3打印

工程號 J856 | 地盤 天水圍天榮站

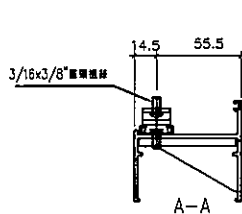


室外

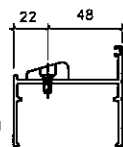
窗號	幅數	樓層
AW-07	1	試模窗



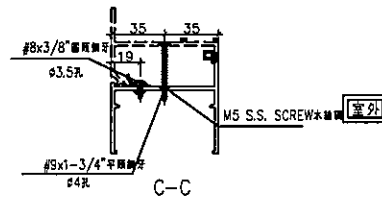
室外



A-A



B-B



C-C

D-D

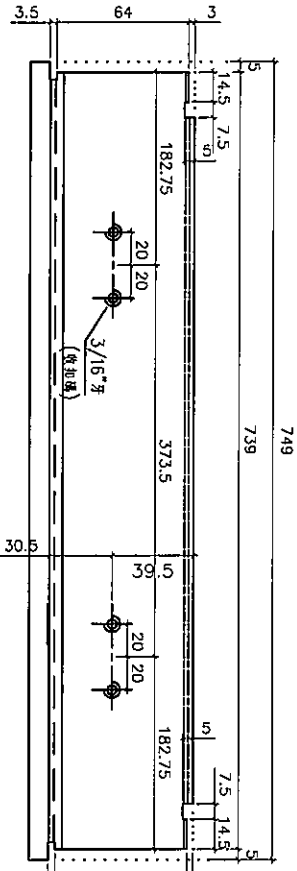
名稱	70生邊企	制圖	黃瓊玉	2023.04.20	修改		
材料	X86003	復核	謝永林	2023.04.21	日期		
顏色	中灰色 (UCT542919XL-3)	批准			圖號	X86003-T2R	



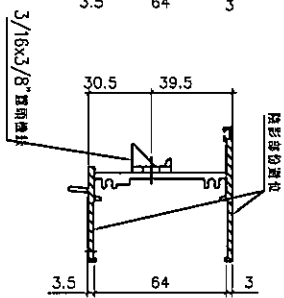
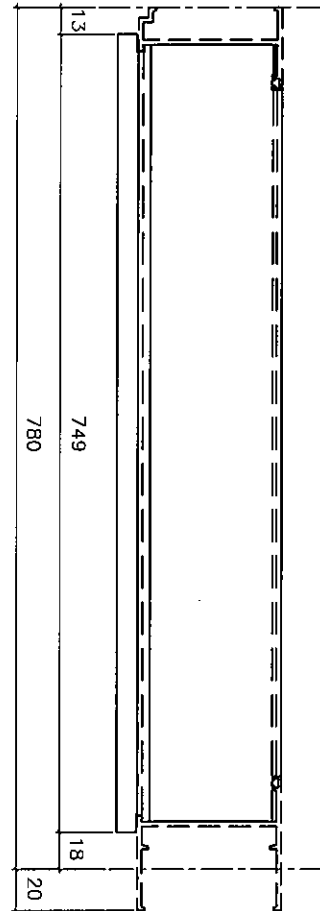
美特鋁質有限公司  
MIDI Aluminium Fabricator Ltd.

工程號 J856 | 地盤 天水圍天榮站

窗號	AW-07	樓層	試模窗
幅數	1		



室內



室外

名稱	70生頂橫加工圖	制圖	黃瓊玉	2023.04.20	修改		
材料	X86014	復核	謝永林	2023.04.21	日期		
顏色	中灰色 (UCT542919XL-3)	批准			圖號	X86014-T4R	

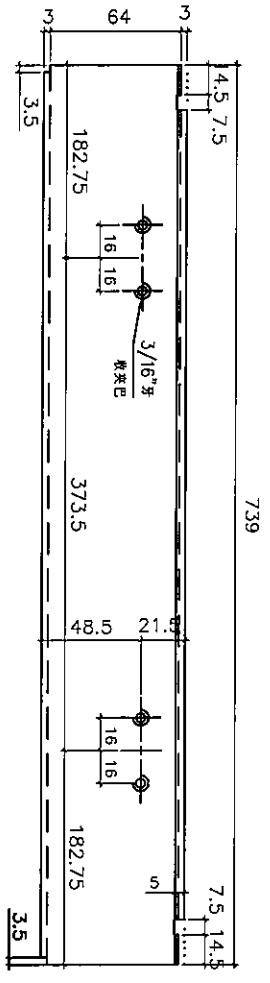


美特鋁質有限公司  
MIDI Aluminium Fabricator Ltd.

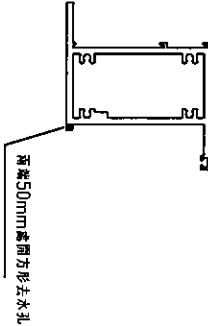
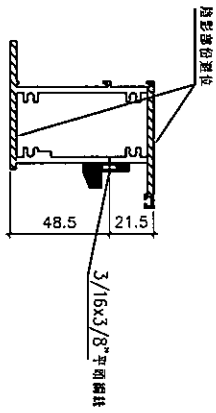
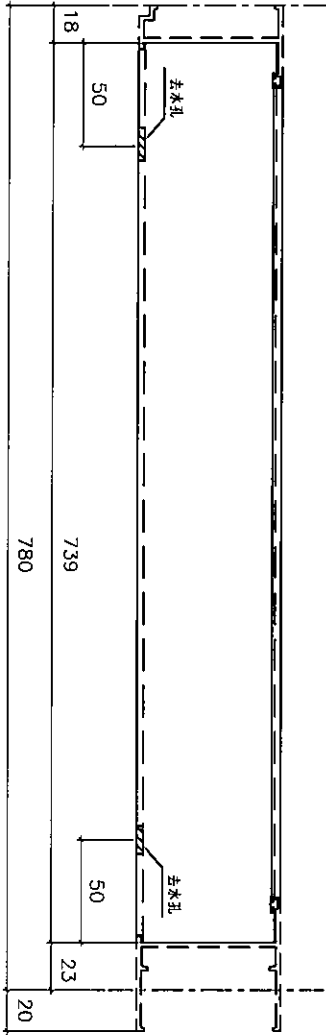
工程號 J856 | 地盤 天水圍天榮站

窗號	幅數	樓層
AW-07	1	試模窗

室外



室外



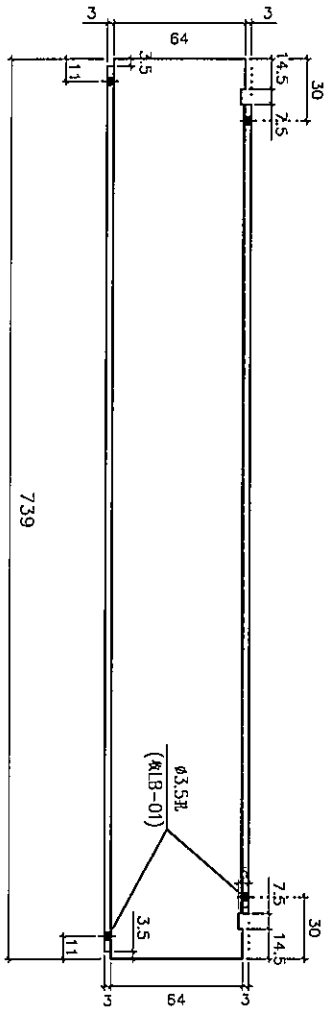
名稱	70上生下梗中橫加工圖	制圖	黃瓊玉	2023.04.20	修改		
材料	X86015	復核	謝永林	2023.04.21	日期		
顏色	中灰色 (UCT542919XL-3)	批准			圖號	X86015-T4R	



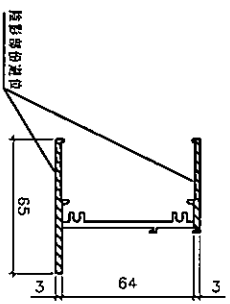
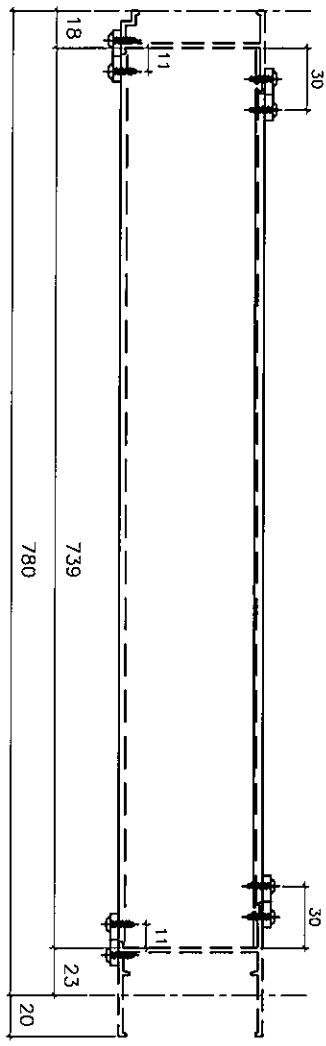
美特鋁質有限公司  
MIDI Aluminium Fabricator Ltd.

工程號 J856 | 地盤 天水圍天榮站

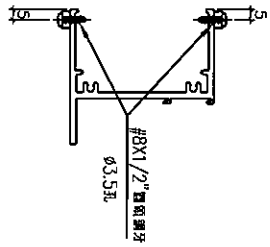
窗號	AW-07	樓層	試模窗
幅數	1		



室內



室內



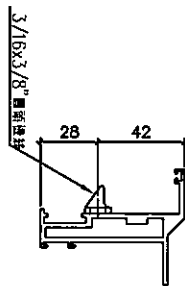
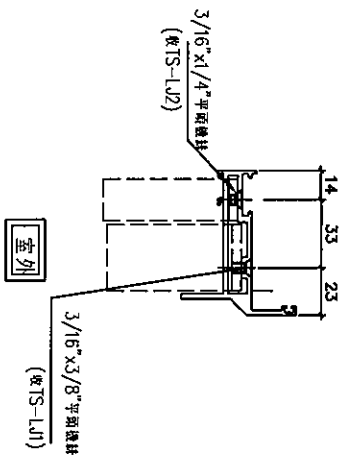
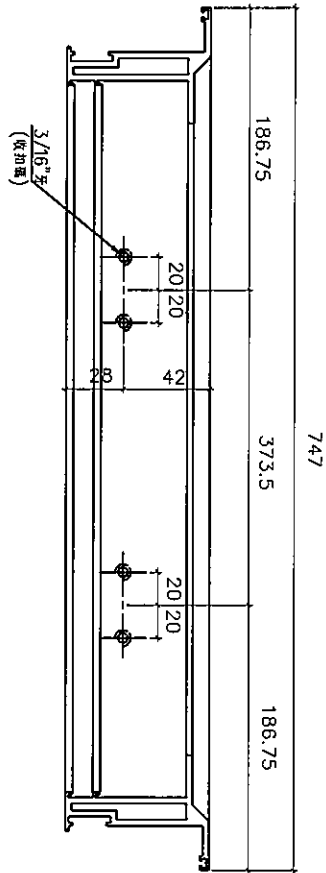
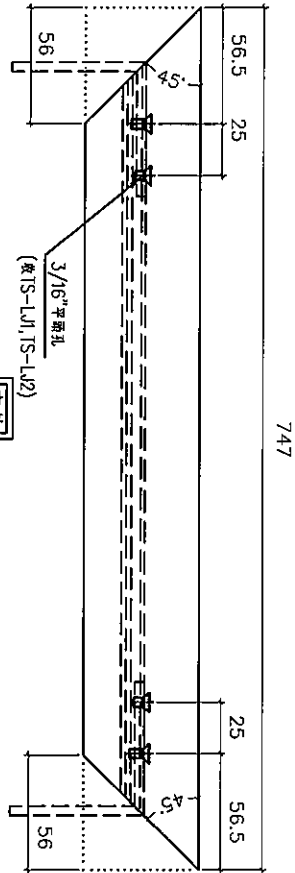
名稱	70樑底橫加工圖	制圖	黃瓊玉	2023.04.20	修改		
材料	X86016	復核	謝永林	2023.04.21	日期		
顏色	中灰色 (UCT542919XL-3)	批准			圖號	X86016-T4dR	



美特鋁質有限公司  
MIDI Aluminium Fabricator Ltd.

工程號 J856 | 地盤 天水圍天榮站

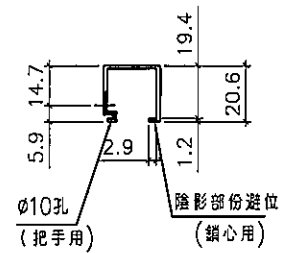
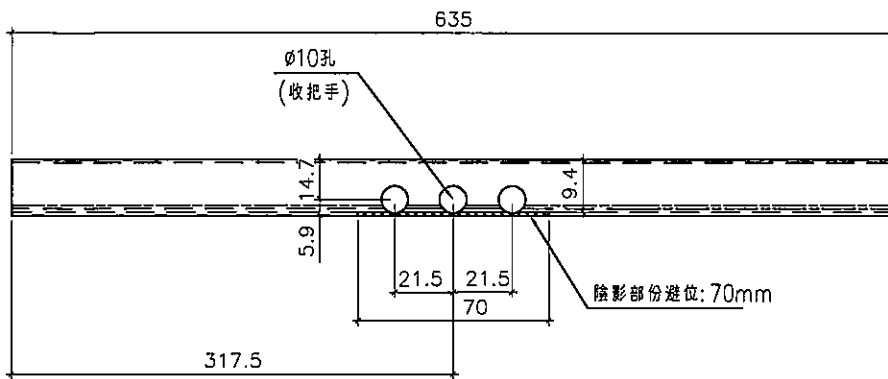
窗號	AW-07	樓層	試模窗
幅數	1		



名稱	70生窗玉橫料加工圖	制圖	黃瓊玉	2023.04.20	修改		
材料	X86004	復核	謝永林	2023.04.21	日期		
顏色	中灰色 (UCT542919XL-3)	批准			圖號	X86004-TH4-T1	



 美特鋁質有限公司 MIDI Aluminium Fabricator Ltd.		窗號	幅數	樓層		
工程號	J856	地盤	天水圍天榮站	AW-07	1	試模窗



名稱	生窗手柄玻璃線加工圖	制圖	黃瓊玉	2023.04.20	修改			
材料	X86109	復核	謝永林	2023.04.21	日期			
顏色	中灰色 (UCT542919XL-3)	批准			圖號	X86109-T4		



