



工程指示 / 要求簡箋 ENGINEER INSTRUCTIONS(E.I.)

工程指示編號:	EI- 5513A	修改版本:	A
	HK- 0518		
工程編號:	J 856	工程名稱:	天榮站
收件人:	生統	發件人:	Lai Sik Hung
工程項目:	T1 試模窗生產 (修訂A: 跟新圖紙修改)	日期:	18/03/2023

<input type="checkbox"/> 原合約工程包	<input type="checkbox"/> 原合約工程加 / 減脹 QT-	<input type="checkbox"/> 新工程報價 QT-
---------------------------------	--	------------------------------------

信件批核號碼/圖紙參考編號:	批核模具圖紙編號:
客戶指示附件:	管理內部批簽署:

<input type="checkbox"/> 初步鋁料 B.M.	<input type="checkbox"/> 加工拆圖, 然後生產	<input type="checkbox"/> 尺寸表
<input type="checkbox"/> 正式鋁料 B.M.	<input type="checkbox"/> 技術上資料 / 指示	<input type="checkbox"/> 報價
<input type="checkbox"/> 配件 B.M.	<input type="checkbox"/> 樣辦或貨品說明書	<input type="checkbox"/> 分判合約
<input type="checkbox"/> 其他:		

內容: T1 試模窗生產 (修訂A: 跟新圖紙修改)

完成後送試模場

完成上列要求日期: 27/03/2023

國內

<input type="checkbox"/> 生產技術總監	<input type="checkbox"/> 連附件	<input checked="" type="checkbox"/> 技術部	<input checked="" type="checkbox"/> 連附件	<input type="checkbox"/> 生產部	<input type="checkbox"/> 連附件
<input type="checkbox"/> 採購部	<input type="checkbox"/> 連附件	<input checked="" type="checkbox"/> 生產統籌部	<input checked="" type="checkbox"/> 連附件	<input type="checkbox"/> 報關組	<input type="checkbox"/> 連附件
<input type="checkbox"/> 質檢部	<input type="checkbox"/> 連附件	<input type="checkbox"/> 會計部	<input type="checkbox"/> 連附件	<input type="checkbox"/> 機械設計部	<input type="checkbox"/> 連附件
<input checked="" type="checkbox"/> 香港辦	<input checked="" type="checkbox"/> 連附件	<input type="checkbox"/> 其他:			

<input type="checkbox"/> 行政部	<input type="checkbox"/> 連附件	<input type="checkbox"/> 會計部	<input type="checkbox"/> 連附件	<input type="checkbox"/> 統籌部	<input type="checkbox"/> 連附件	<input type="checkbox"/> 工程部	<input type="checkbox"/> 連附件
<input type="checkbox"/> 採購部	<input type="checkbox"/> 連附件	<input type="checkbox"/> QS部	<input type="checkbox"/> 連附件	<input type="checkbox"/> 地盤管理	<input type="checkbox"/> 連附件	<input type="checkbox"/> 維修部	<input type="checkbox"/> 連附件

*發件人簽署:		*組別成員批核簽署:	18/03/2023
傳遞編號:		項目經理簽署:	

圖則登記表  
DRAWING REGISTER

接收日期 Receiving Date (適用於客戶圖則)

工程名稱 Project Title: 天水圍天榮站		年							
T1-試模窗拆圖		月							
工程編號 Project No: J-856		日							
分發予 Distributed To									
		年	22	23					
		月	11	3					
		日	30	16					
圖則編號 Dwg. No.	圖則名稱 Drawing Title		修訂編號 Revision No.						
AW-04c	70佛沙窗組裝圖	1a	-	新增					
856-TH-D3	多點鎖, 拉巴放樣圖	2a	-	新增					
856-SG-F4	70梗窗柵格	3a	-	新增					
856-SG-F11	70生窗柵格	4a	-	新增					
856-SG-F11(1)	70生窗柵格(數據表)	5a	-	新增					
856-SG-F12	70梗窗柵格	6a	-	新增					
AW-04aR	70佛沙窗組裝圖	1	-	-					
AW-07	70佛沙窗組裝圖	2	-	A					
AW-02b	70佛沙窗組裝圖	3	-	-					
AW-04b	70佛沙窗組裝圖	4	-	-					
856-PW-T8	70窗鋁角拆圖	5	-	A					
856-PW-T9	水線碼鑽孔示意圖	6	-	A					
856-PW-AH01	墊通加工圖	7	-	A					
856-LB-01	加力巴加工圖	8	-	-					
856-SH-D1	多點鎖, 拉巴放樣圖	9	-	-					
856-SH-D2	多點鎖, 拉巴放樣圖	10	-	-					
856-TH-D1	多點鎖, 拉巴放樣圖	11	-	A					
856-TH-D2	多點鎖, 拉巴放樣圖	12	-	A					
856-SG-F1	70生窗柵格	13	-	-					
856-SG-F1(1)	70生窗柵格(數據表)	14	-	A					
856-SG-F1a	70生窗柵格	15	-	-					
856-SG-F1a(1)	70生窗柵格(數據表)	16	-	-					
856-SG-F4a	70梗窗柵格	17	-	-					
856-SG-F6	70梗窗柵格	18	-	-					

圖則登記表  
DRAWING REGISTER

接收日期 Receiving Date (適用於客戶圖則)

工程名稱 Project Title: 天水圍天榮站		年							
T1-試模窗拆圖		月							
工程編號 Project No: J-856		日							
分發予 Distributed To		年	22	23					
		月	11	3					
		日	30	16					
圖則編號 Drg. No.	圖則名稱 Drawing Title		修訂編號 Revision No.						
856-SG-F8	70梗窗柵格	19	-	-					
856-SG-F8(1)	70梗窗柵格(數據表)	20	-	A					
856-SG-F9	70梗窗柵格	21	-	-					
856-SG-F9(1)	70梗窗柵格(數據表)	22	-	A					
856-SG-B01	鋁巴鑽孔圖	23	-	A					
856-SG-B02	70窗鋁巴鑽孔圖	24	-	-					
856-SG-B03	70窗安全柵格節點示意圖	25	-	-					
856-SG-B04	70窗安全柵格節點示意圖	26	-	-					
856-SG-B05	70窗安全柵格節點示意圖	27	-	A					
856-SG-B06a	70窗安全柵格節點示意圖	28	-	A					
856-SG-B07	加力通用鋁角加工圖	29	-	A					
856-SG-B08	加力通用鋁角加工圖	30	-	A					
X86016-F01	梗頂橫拆圖	31	-	-					
X86016-F01 (1)	梗頂橫拆圖(數據表)	32	-	A					
X86016-F06a	梗底橫拆圖	33	-	-					
X86016-F06a (1)	梗底橫拆圖(數據表)	34	-	A					
X86005-F01L	梗邊企拆圖	35	-	-					
X86005-F01L (1)	梗邊企拆圖(數據表)	36	-	-					
X86005-F01R	梗邊企拆圖	37	-	-					
X86005-F01R (1)	梗邊企拆圖(數據表)	38	-	A					
X86006-F01	梗夾企拆圖	39	-	-					
X86006-F01 (1)	梗夾企拆圖(數據表)	40	-	A					
X86108-F01	中企夾通拆圖	41	-	-					
X86108-F01 (1)	中企夾通拆圖(數據表)	42	-	A					

圖則登記表  
DRAWING REGISTER

接收日期 Receiving Date (適用於客戶圖則)							
工程名稱 Project Title:	天水圍天榮站	年					
	T1-試模窗拆圖	月					
工程編號 Project No:	J-856	日					
分發予 Distributed To		年	22	23			
		月	11	3			
		日	30	16			
圖則編號 Drg. No.	圖則名稱 Drawing Title		修訂編號 Revision No.				
X86008-F01	中企夾通(95)拆圖	43	-	-			
X86008-F01 (1)	中企夾通(95)拆圖(數據表)	44	-	-			
X86009-F01	90° 轉角通	45	-	-			
X86003-S2L	70生邊企拆圖	46	-	-			
X86007-S2L	70生夾企拆圖	47	-	-			
X86003-S2R	70生邊企拆圖	48	-	-			
X86007-S2R	70生夾企拆圖	49	-	-			
X86014-S1L	70生頂橫拆圖	50	-	-			
X86015-S1L	70上生下梗中橫拆圖	51	-	-			
X86016-S1aL	70梗底橫拆圖	52	-	-			
X86014-S1R	70生頂橫拆圖	53	-	-			
X86015-S1R	70上生下梗中橫拆圖	54	-	-			
X86016-S1aR	70梗底橫拆圖	55	-	-			
X86019-S1L	反拍線拆圖	56	-	-			
X86019-S1La	反拍線拆圖(數據表)	57	-	A			
X86019-S1R	反拍線拆圖	58	-	-			
X86019-S1Ra	反拍線拆圖(數據表)	59	-	A			
XXL-S1L	反拍線擋膠鋁角拆圖	60	-	-			
XXL-S1La	反拍線擋膠鋁角(數據表)	61	-	A			
XXL-S1R	反拍線擋膠鋁角拆圖	62	-	-			
XXL-S1Ra	反拍線擋膠鋁角(數據表)	63	-	A			
X86004-SHL1-1	70生窗玉企料加工圖	64	-	-			
X86004-SHL1-2	70生窗玉企料加工圖	65	-	-			
X86004-SHR1-1	70生窗玉企料加工圖	66	-	-			

圖則登記表  
DRAWING REGISTER

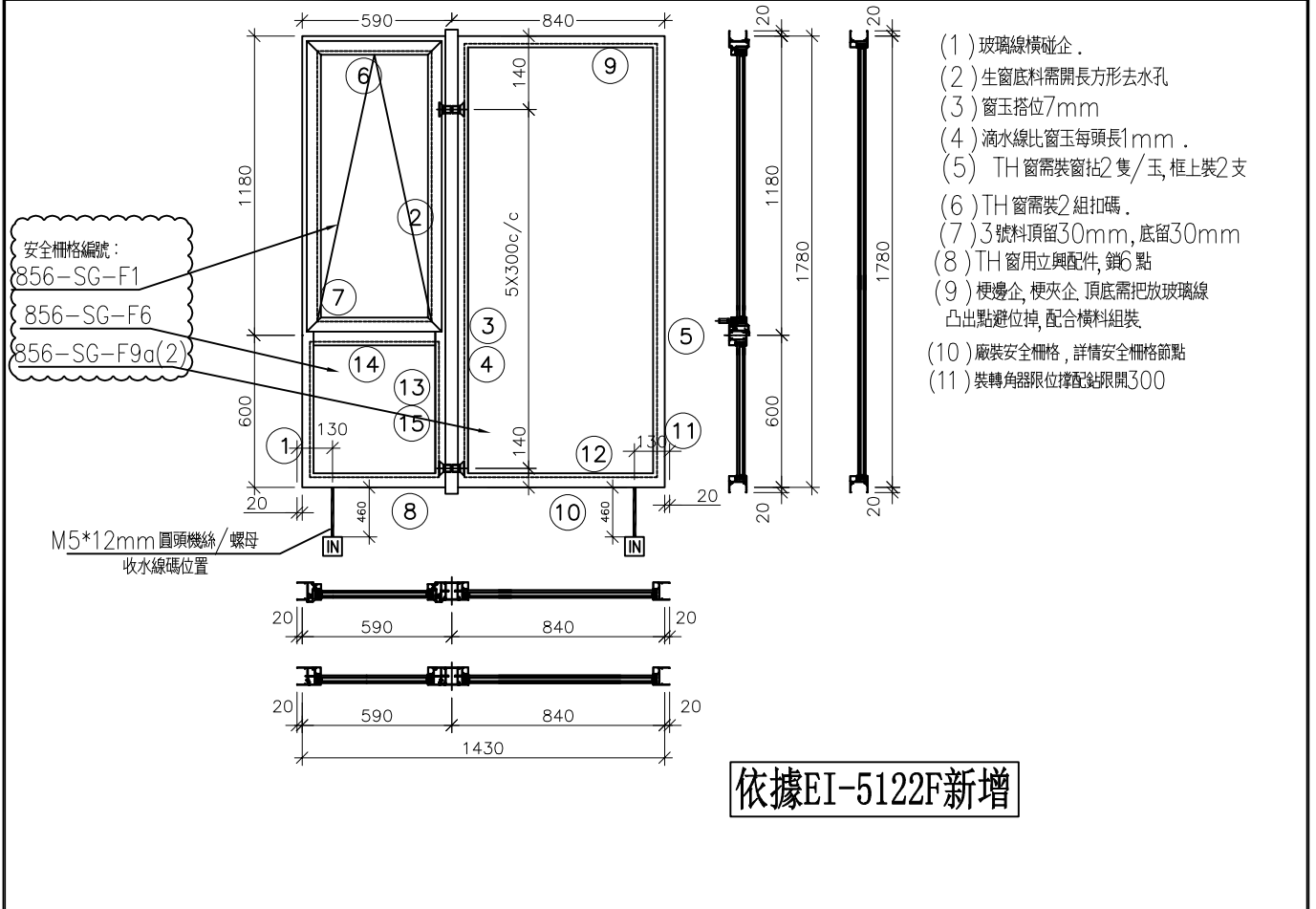
接收日期 Receiving Date (適用於客戶圖則)

工程名稱 Project Title: 天水圍天榮站		年							
T1-試模窗拆圖		月							
工程編號 Project No: J-856		日							
分發予 Distributed To									
		年	22	23					
		月	11	3					
		日	30	16					
圖則編號 Drg. No.	圖則名稱 Drawing Title		修訂編號 Revision No.						
X86004-SHR1-2	70生窗玉企料加工圖	67	-	-					
X86004-SHL1-T1	70生窗玉橫料加工圖	68	-	-					
X86004-SHL1-T2	70生窗玉橫料加工圖	69	-	-					
X86004-SHR1-T1	70生窗玉橫料加工圖	70	-	-					
X86004-SHR1-T2	70生窗玉橫料加工圖	71	-	-					
X86109-S1L	生窗手柄玻璃線加工圖	72	-	-					
X86109-S1R	生窗手柄玻璃線加工圖	73	-	-					
X86003-T1L	70生邊企拆圖	74	-	A					
X86007-T1L	70生夾企拆圖	75	-	A					
X86003-T2L	70生邊企拆圖	76	-	A					
X86007-T2L	70生夾企拆圖	77	-	A					
X86014-T3L	70生頂橫拆圖	78	-	-					
X86015-T3L	70上生下梗中橫拆圖	79	-	-					
X86014-T1L	70生頂橫拆圖	80	-	A					
X86015-T1L	70上生下梗中橫拆圖	81	-	A					
X86016-T1aL	70梗底橫拆圖	82	-	A					
X86016-T3aL	70梗底橫拆圖	83	-	-					
X86004-TH1-1	70生窗玉企料加工圖	84	-	A					
X86004-TH1-2	70生窗玉企料加工圖	85	-	A					
X86004-TH3-T1	70生窗玉橫料加工圖	86	-	-					
X86004-TH3-T2	70生窗玉橫料加工圖	87	-	-					
X86004-TH1-T1	70生窗玉橫料加工圖	88	-	A					
X86004-TH1-T2	70生窗玉橫料加工圖	89	-	A					
X86109-T3	生窗手柄玻璃線加工圖	90	-	-					

圖則登記表  
DRAWING REGISTER

接收日期 Receiving Date (適用於客戶圖則)							
工程名稱 Project Title:	天水圍天榮站	年					
	T1-試模窗拆圖	月					
工程編號 Project No:	J-856	日					
分發予 Distributed To							
		年	22	23			
		月	11	3			
		日	30	16			
圖則編號 Drg. No.	圖則名稱 Drawing Title		修訂編號 Revision No.				
X86109-T1	生窗手柄玻璃線加工圖	91	-	A			
X86003-T2R	70生邊企拆圖	92	-	新增			
X86007-T2R	70生夾企拆圖	93	-	新增			
X86014-T4R	70生頂橫拆圖	94	-	新增			
X86015-T4R	70上生下梗中橫拆圖	95	-	新增			
X86016-T4aR	70梗底橫拆圖	96	-	新增			
X86004-TH4-T1	70生窗玉橫料加工圖	97	-	新增			
X86004-TH4-T2	70生窗玉橫料加工圖	98	-	新增			
X86109-T4	生窗手柄玻璃線加工圖	99	-	新增			

 <b>美特鋁質</b> 有限公司 MIDI Aluminium Fabricator Ltd.	工程號	J856	拆圖	黃瓊玉	2023.03.13
	地盤	天水圍天榮站	復核	謝永林	2023.03.16
名稱	70佛沙窗	顏色	中灰色(UCT542919XL-3)	批准	



序號	料號	名稱	出荷	長度 (mm)	支/幅	加工說明	加工細則						
1	X86003	70生邊企		1820.0	1	X86003-T1L	頂留 ①②④⑤	20	mm				
2	X86007	70牛夾企		1820.0	1	X86007-T1L	底留 ①②④⑤	20	mm				
3	X86008	中企夾通		1840.0	1	X86008-F01	企料底部開避位		mm				
4	X86006	70梗夾企		1820.0	1	X86006-F01	底橫料防水巴鋸去		mm				
5	X86005	70梗邊企		1820.0	1	X86005-F01R	水線孔在企料-----	頂		底			
6	X86014	70牛頂橫	避位	534.0	1	X86014-T1L	安裝扣碼	NBSF(窗框)/NBSS(窗玉)					
7	X86015	70上牛下梗中橫	避位	524.0	1	X86015-T1L	多點鎖芯型號:	半收單向傳動器(立興)					
8	X86016	70梗底橫	避位	524.0	1	X86016-T1aL	手柄型號:	MLDFOB-18 手柄(立興)					
9	X86016	70梗頂橫	避位	774.0	1	X86016-F22	限位撐型號:	MT不鏽鋼撐(立興)					
10	X86016	70梗底橫	避位	774.0	1	X86016-F22a	T窗最大的開度:						
11	X86018	梗窗玻璃線企	直口	1729.0	2	直口開料	窗玉搭位數:	7mm					
12	X86018	梗窗玻璃線橫	直口	730.0	2	直口開料							
13	X86018	梗窗玻璃線企	直口	553.5	2	直口開料							
14	X86018	梗窗玻璃線橫	直口	422.0	2	直口開料	窗款	寬度	高度	隻/幅	撐長		
15	X86019	反拍線	避位	553.5	2	X86019-S1(L/R)	70TH窗	532.0	1146.5	1	14"		
16		反拍線擋膠鉛角	直口	553.5	2	XXL-S1(L/R)							
							大圖版次	EI-5122F	本圖版	新增			
								日期	23.03.13				
							序號	窗号	寬度 (W)	高度 (H)	位置	幅數	樓層
							1	AW-04c	1430	1780		1	試模窗
											總數	1	
							圖號	AW-04c					
		窗玉用料											
序號	料號	名稱	出荷	長度(mm)	支/幅	加工說明							
1	X86004	窗玉企	45°斜口	1146.5	2	X86004-TH1-1/2							
2	X86004	窗玉橫	45°斜口	532.0	2	X86004-TH1-T1/2							
3	X86109	窗玉玻璃線企	直口	1071.0	2	直口開料							
4	X86109	窗玉玻璃線橫	直口	420.0	1	直口開料							
5	X86109	窗玉玻璃線橫/手柄	直口/避位	420.0	1	X86109-T1							

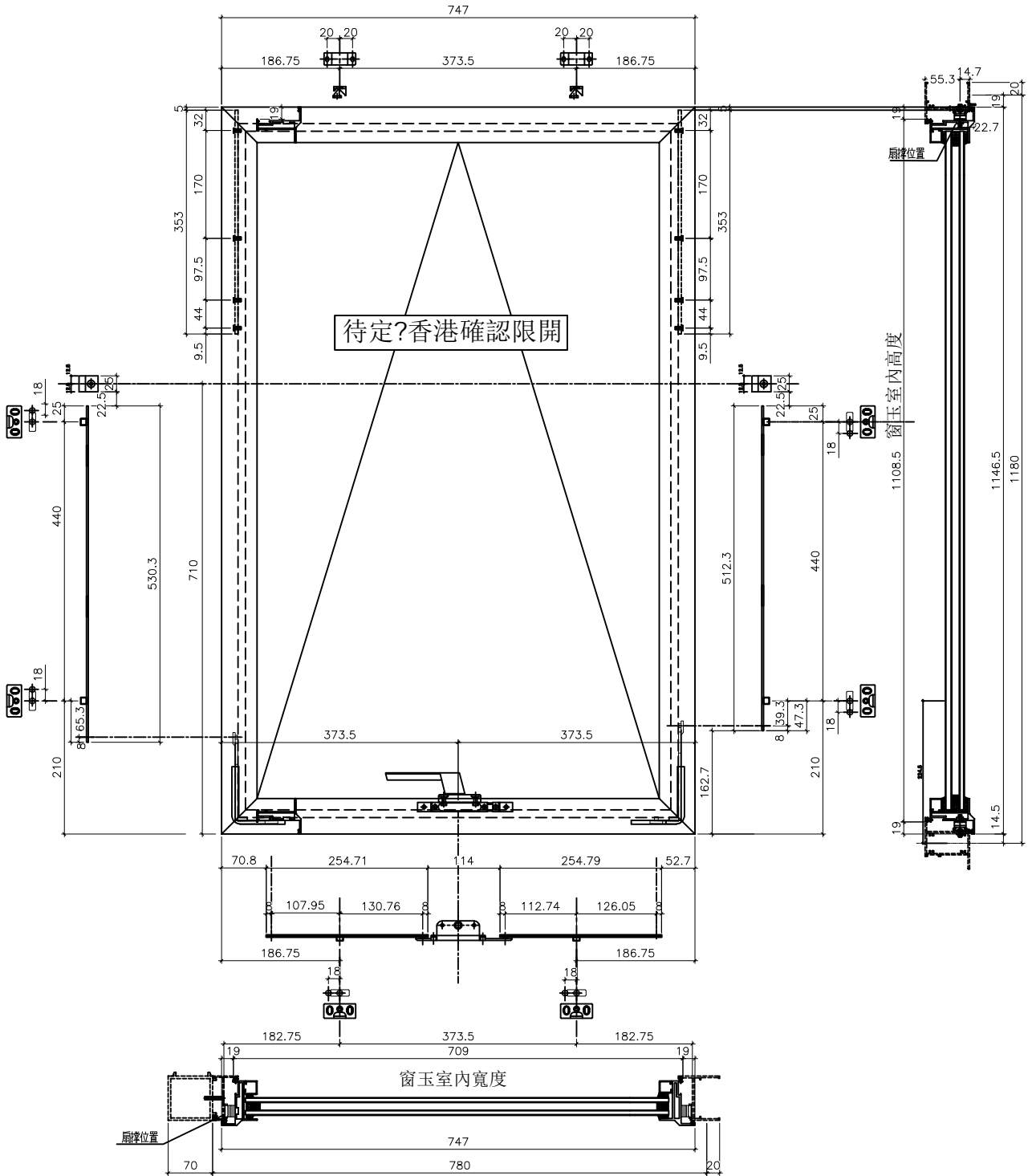


美特鋁質 有限公司  
MIDI Aluminium Fabricator Ltd.

序號	窗号	位置	幅数	樓層
1	AW-07		1	試模窗
總數:			1	

工程號 J856 地盤 天水圍天榮站

依據EI-5122F新增



名稱	多點鎖, 拉巴放樣圖	制圖	黃瓊玉	2023.03.13	修改	新增	
材料	拉巴(X85964)	復核	謝永林	2023.03.16	日期	23.03.13	
顏色	中灰色(UCT542919XL-3)	批准			圖號	856-TH-D3	

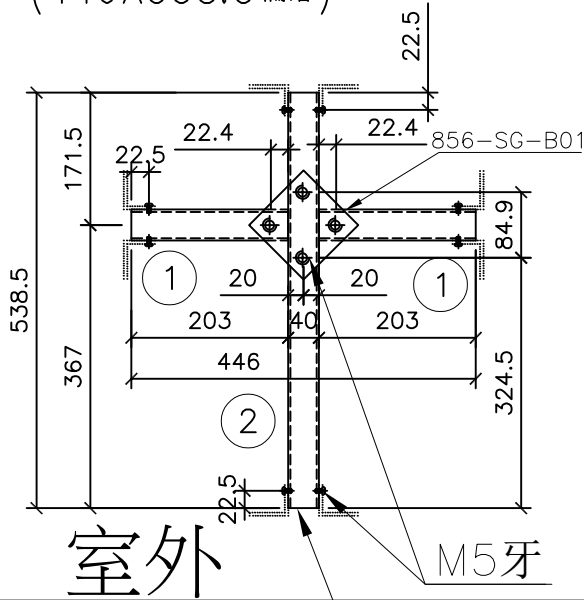


美特鋁質 有限公司  
MIDI Aluminium Fabricator Ltd.

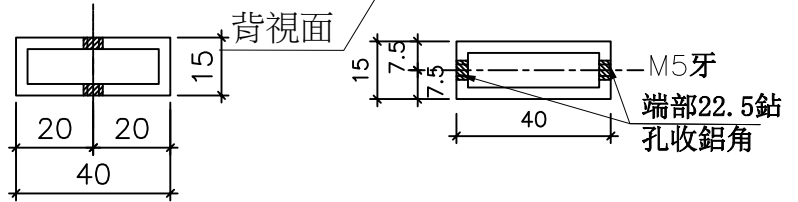
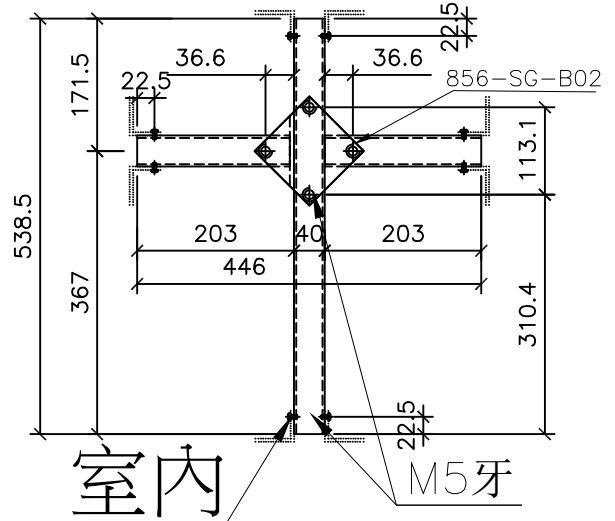
序號	名稱	長度(mm)	支/幅
1	25X40X2.5 柵格	203.0	2
2	25X40X2.5 柵格	538.5	1

工程號 J856 地盤 天水圍天榮站

590X600分格梗窗  
(446X538.5柵格)



支撐架/各端廠裝40x50x5 鋁角 = 15  
物料編號: 856-SG-B08a  
物料編號: 856-SG-B08b



依據EI-5122F新增

序號	窗号	位置	幅数	樓層			
1	AW-04c		1	試模窗			
名稱	70 梗窗柵格	制圖	黃瓊玉	2022.11.26	修改	新增	
材料	15X40X1.8 鋁通	復核	謝永林	2022.11.30	日期	23.03.13	
顏色	MILL	批准			圖號	856-SG-F4	

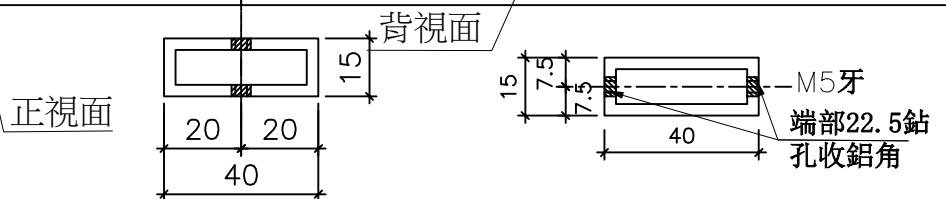
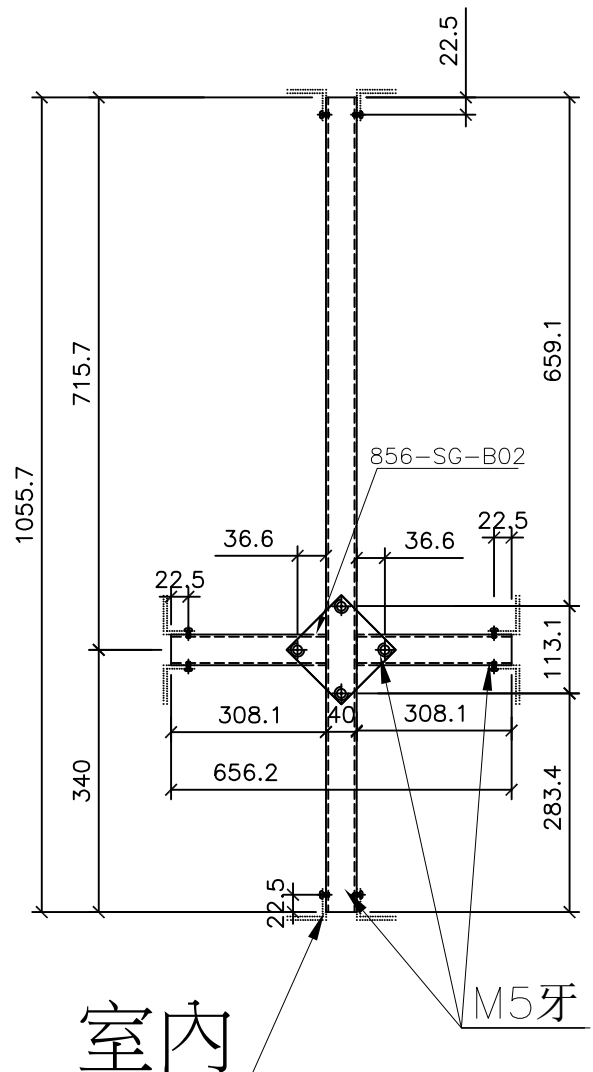
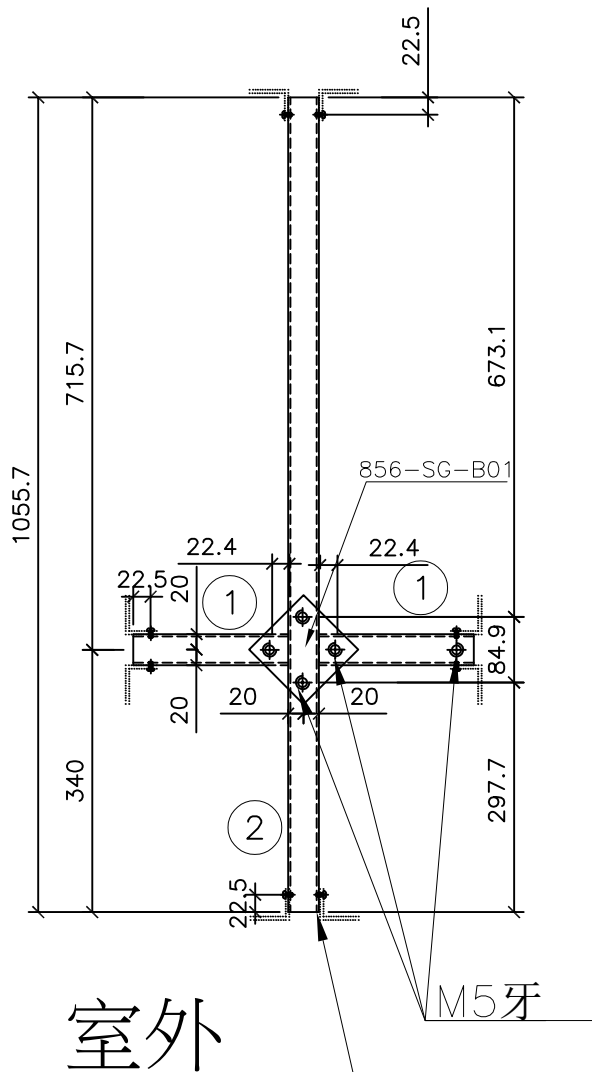
 <b>美特鋁質</b> 有限公司 MIDI Aluminium Fabricator Ltd.				序號	名稱	長度(mm)	支/幅
工程號	J856	地盤	天水圍天榮站	1	25X40X2.5柵格	308.1	2
				2	25X40X2.5柵格	1055.7	1

數據表見后頁

依據EI-5122F新增

780X1180分格生窗  
(656.2X1055.7柵格)

支撐架/各端廠裝40x50x5鋁角=15  
 物料編號: 856-SG-B07a  
 物料編號: 856-SG-B07b



名稱	70生窗柵格	制圖	黃瓊玉	2023.03.13	修改	新增	
材料	15X40X1.8 鋁通	復核	謝永林	2023.03.16	日期	23.03.13	
顏色	MILL	批准			圖號	856-SG-F11	



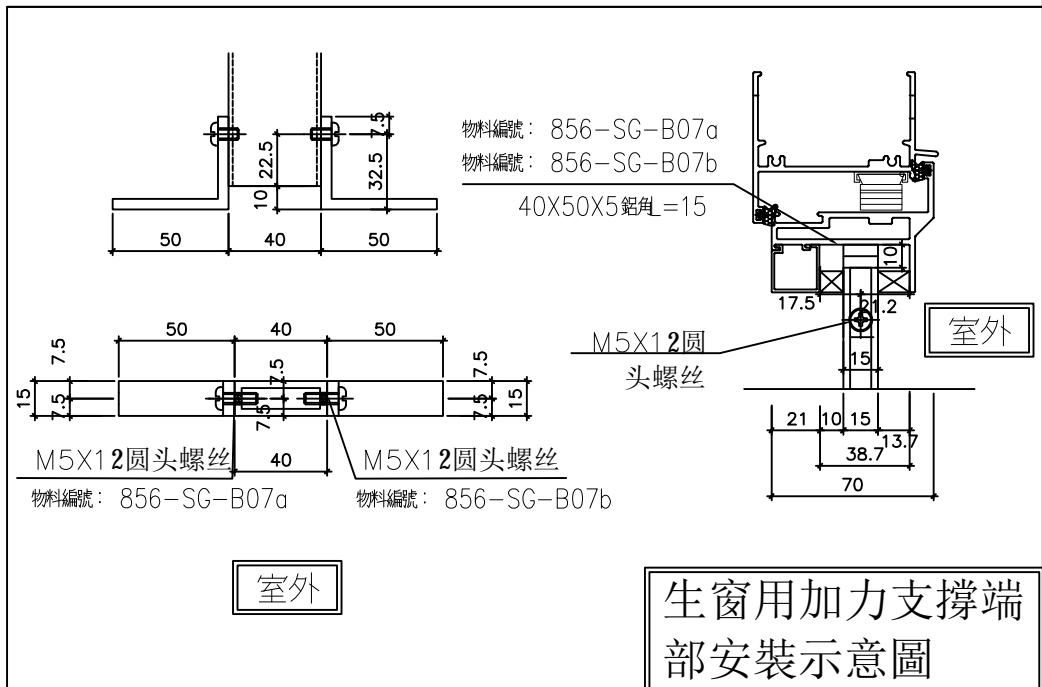
美特鋁質 有限公司  
MIDI Aluminium Fabricator Ltd.

圖樣見前頁

工程號 J856 地盤 天水圍天榮站

序號	窗号	位置	幅数	樓層
1	AW-07		1	試模窗

依據EI-5122F新增



名稱	70生窗柵格BM表	制圖	黃瓊玉	2023.03.13	修改	新增	
材料	15X40X1.8 鋁通	復核	謝永林	2023.03.16	日期	23.03.13	
顏色	MILL	批准			圖號	856-SG-F11(1)	



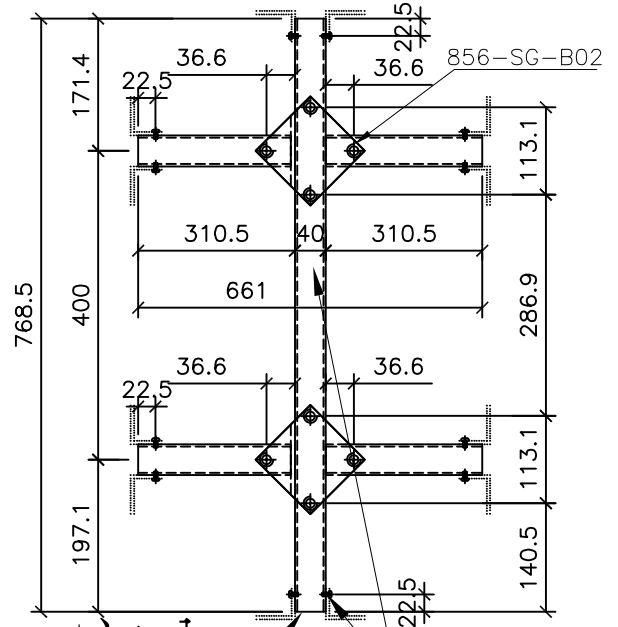
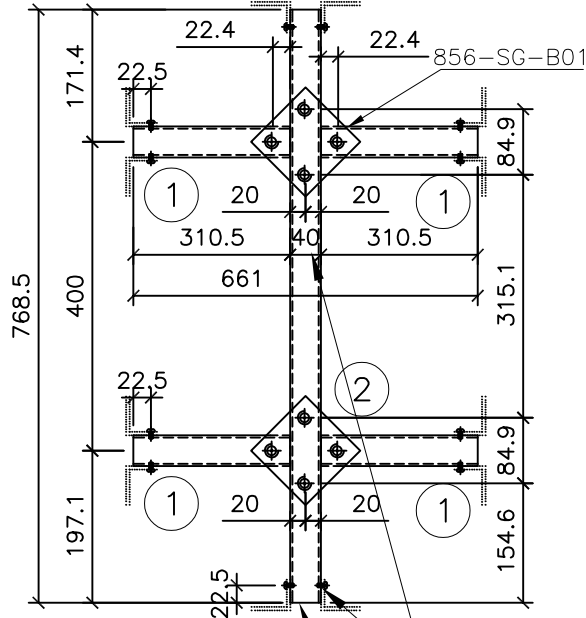
美特鋁質 有限公司  
MIDI Aluminium Fabricator Ltd.

序號	名稱	長度(mm)	支/幅
1	25X40X2.5柵格	310.5	4
2	25X40X2.5柵格	768.5	1

工程號	J856	地盤	天水圍天榮站
-----	------	----	--------

780X830分格梗窗  
(661X768.5柵格)

支撐架/各端廠裝40x50x5鋁角=15  
物料編號: 856-SG-B08a  
物料編號: 856-SG-B08b



室外

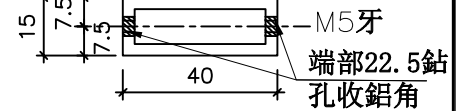
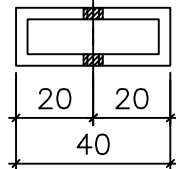
室內

M5牙

M5牙

正視面

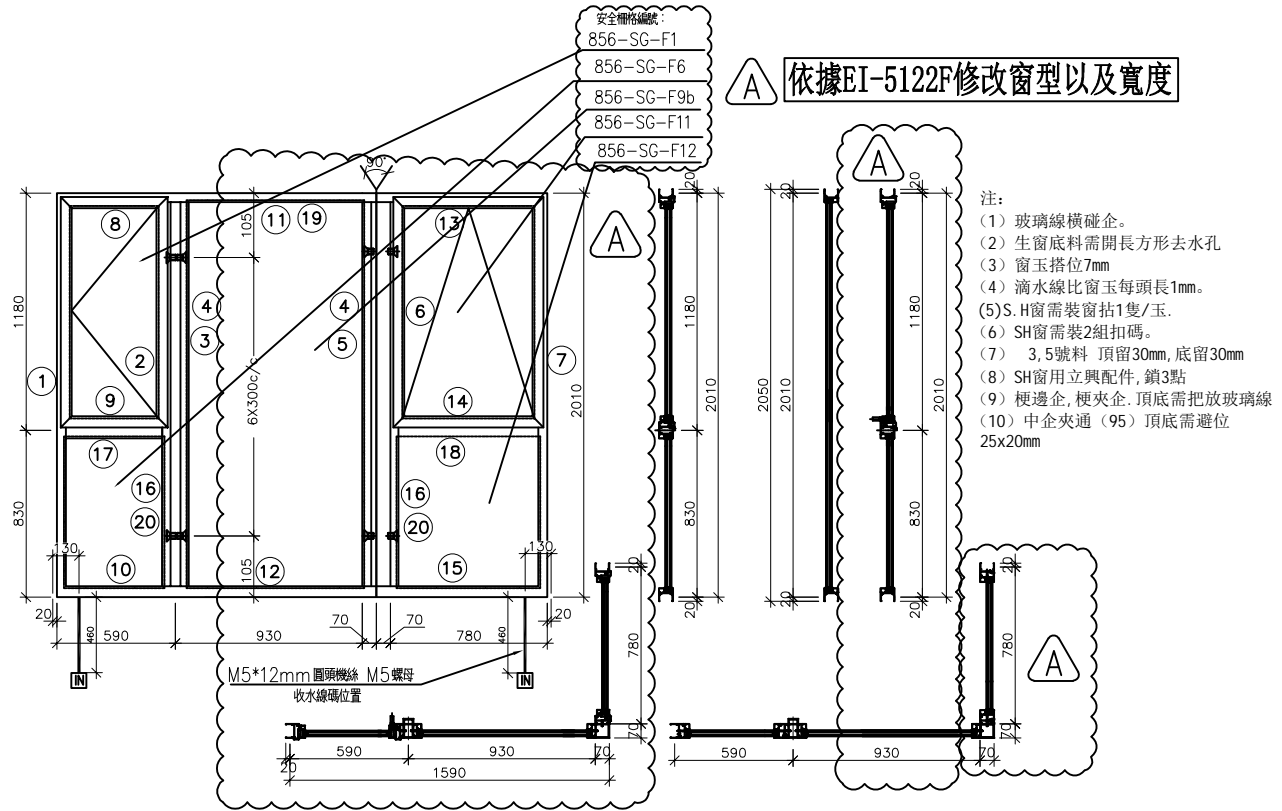
背視面



依據EI-5122F新增

序號	窗号	位置	幅数	樓層			
1	AW-07		1	試模窗			
名稱	70 梗窗柵格	制圖	黃瓊玉	2023.03.13	修改	新增	
材料	15X40X1.8 鋁通	復核	謝永林	2023.03.16	日期	23.03.13	
顏色	MILL	批准			圖號	856-SG-F12	

 <b>美特鋁質</b> 有限公司 MIDI Aluminium Fabricator Ltd.	工程號	J856	拆圖	黃瓊玉	2022.11.26
	地盤	天水圍天榮站	復核	謝永林	2022.11.30
名稱	70佛沙窗	顏色	中灰色(UCT542919XL-3)	批准	

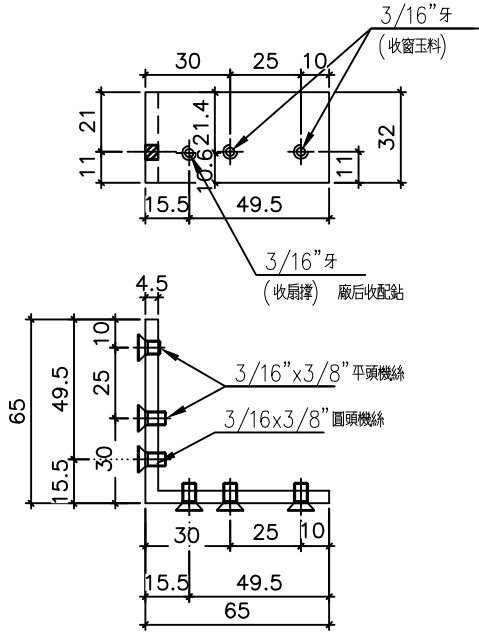


序號	料號	名稱	出荷	長度 (mm)	支/幅	加工說明	加工細則				
1	X86003	70生邊企		2050	1	X86003-S2L	頂留 ( 1, 2, 4, 6, 7 )	20			mm
2	X86007	70生夾企		2050	1	X86007-S2L	底留 ( 1, 2, 4, 6, 7 )	20			mm
3	X86008	中企夾通(95)	避位	2070	1	X86008-F01	企料底部開避位				mm
4	X86006	70梗夾企		2050	2	X86006-F02	底橫料防水巴鋸去				mm
5	X86009	90°轉角通		2070	1	X86009-F01	水線孔在全料-----	頂		底	
6	X86007	70生夾企		2050	1	X86007-T2R	安裝扣碼				NBSF(窗框)/NBSS(窗玉)
7	X86003	70生邊企		2050	1	X86003-T2R	多點鎖芯型號:				平收單向傳動器(立興)
8	X86014	70生頂橫	避位	534	1	X86014-S1L	手柄型號:				MLDFOB-18 手柄(立興)
9	X86015	70上/生/下梗中橫	避位	524	1	X86015-S1L	扇撐型號:				HHMS 不鏽鋼扇撐(立興)
10	X86016	70梗底橫	避位	524	1	X86016-S1aL	T窗最大的開度:				
11	X86016	70梗頂橫	避位	869	1	X86016-F23	窗玉搭位數:				7mm
12	X86016	70梗底橫	避位	869	1	X86016-F23a					
13	X86014	70生頂橫	避位	749	1	X86014-T4R					
14	X86015	70上/生/下梗中橫	避位	739	1	X86015-T4R	窗款	寬度	高度	隻/幅	撐長
15	X86016	70梗底橫	避位	739	1	X86016-T4aR	70SHL窗	532	1146.5	1	16"
16	X86018	梗窗玻璃線企	直口	783.5	4	直口開料	70TH窗	747	1146.5	1	14"
17	X86018	梗窗玻璃線橫	直口	422	2	直口開料					
18	X86018	梗窗玻璃線橫	直口	637	2	直口開料					
19	X86018	梗窗玻璃線橫	直口	825	2	直口開料					
20	X86019	反拍線	避位	783.5	4	X86019-S2(L/R)					
21		反拍線擋膠鋁角	直口	783.5	4	XXL-S2(L/R)					
SHL窗玉用料											
序號	料號	名稱	出荷	長度 (mm)	支/幅	加工說明					
1	X86004	窗玉企	45°斜口	1146.5	2	X86004-SHL1-1/2	大圖版次	EI-5122F	本圖版	A	
2	X86004	窗玉橫	45°斜口	532	2	X86004-SHL1-T1/2	日期		23.03.10		
3	X86109	窗玉玻璃線企	直口/避位	1071	1	X86109-S1L	序號	窗号	寬度 (W)	高度 (H)	位置
4	X86109	窗玉玻璃線企	直口	1071	1	直口開料	1	AW-07	2440	2010	幅数
5	X86109	窗玉玻璃線橫	直口	420.0	2	直口開料					樓層
											1
											試模窗
TH窗玉用料											
1	X86004	窗玉企	45°斜口	1146.5	2	X86004-TH1-1/2					
2	X86004	窗玉橫	45°斜口	747	2	X86004-TH4-T1/2					
3	X86109	窗玉玻璃線企	直口	1071	2	直口開料					
4	X86109	窗玉玻璃線橫	直口	635	1	直口開料					
5	X86109	窗玉玻璃線橫/手柄	直口/避位	635	1	X86109-T4	圖號	AW-07			



工程號 J856 地盤 天水圍天榮站

70窗

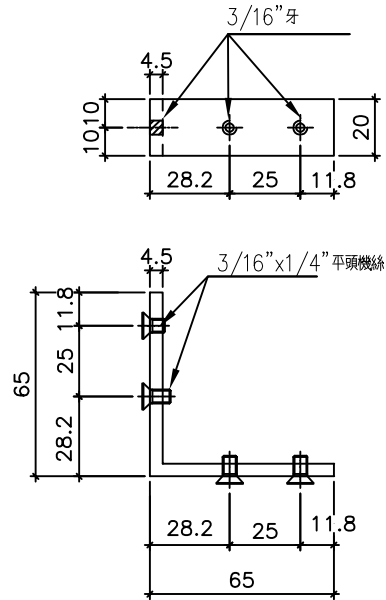


物料編號: X86021-S1(TS-LJ1)

T1 座窗數量 24



依據EI-5122F修改用料數量

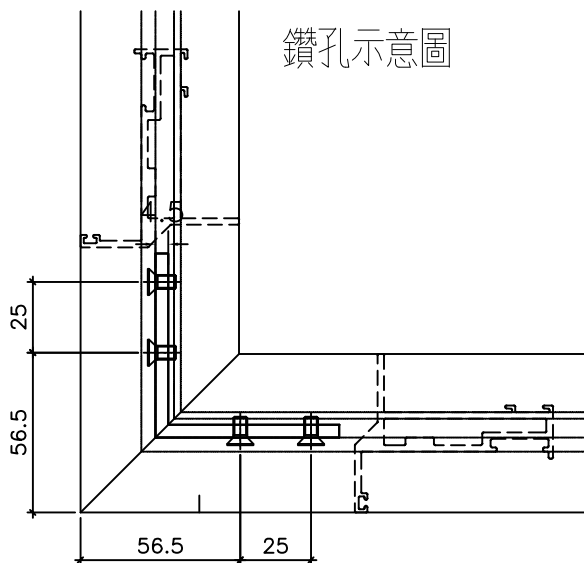


物料編號: X86021-S2(TS-LJ2)

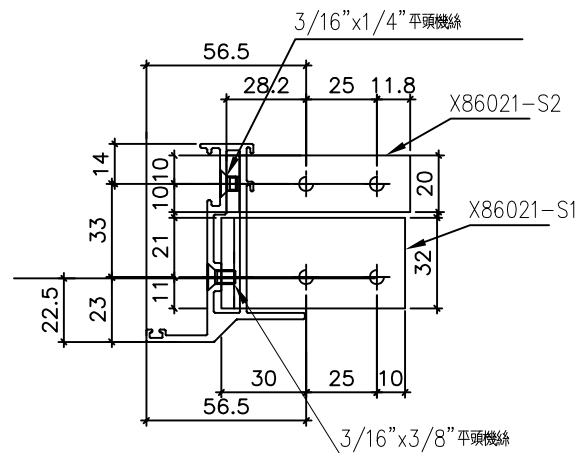
T1 座窗數量 24



鑽孔示意圖



窗玉厚度圖

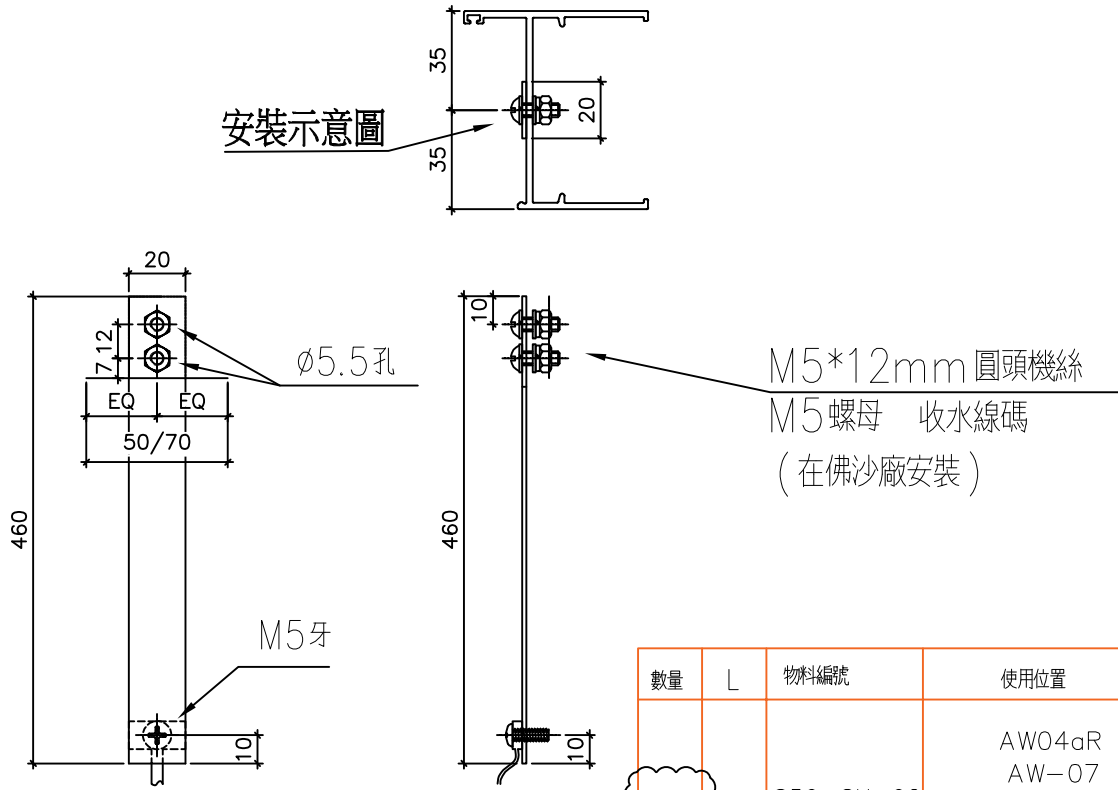


名稱	鋁角拆圖	制圖	黃瓊玉	2022.11.26	修改	A	
材料	X86021	復核	謝永林	2022.11.30	日期	23.03.13	
顏色	MILL	批准			圖號	856-PW-T8	



工程號	J856	地盤	天水圍天榮站
-----	------	----	--------

安裝示意圖



數量	L	物料編號	使用位置
10	460	856-SX-02	AW04aR AW-07 AW-04b AW-02b AW-04c

水線碼未分出方向默認兩邊都有(水線碼待定)

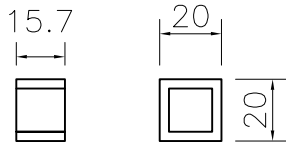
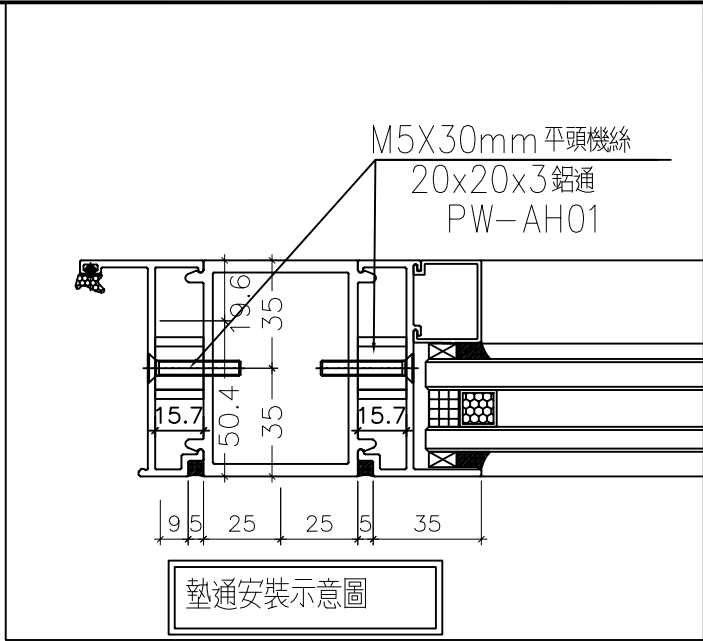
依據EI-5122F修改用料數量

名稱	水線碼鑽孔示意圖	制圖	黃瓊玉	2022.11.26	修改	A	
材料	20X1.5mm 鋁巴	復核	謝永林	2022.11.30	日期	23.03.13	
顏色	MILL	批准			圖號	856-PW-T9	



美特鋁質 有限公司  
MIDI Aluminium Fabricator Ltd.

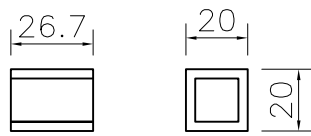
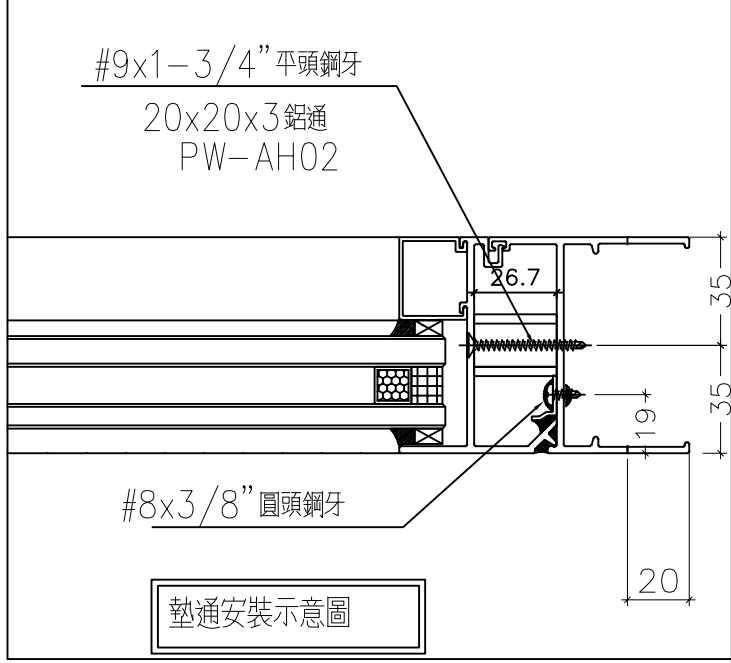
工程號 J856 地盤 天水圍天榮站



依據EI-5122F修改用料數量

物料編號：856-PW-AH01

T1 窗數量 125



物料編號：856-PW-AH02

T1 窗數量 50



用倉存料

名稱	墊通加工圖	制圖	黃瓊玉	2022.11.26	修改	A	
材料	20x20x3mm 鋁通	復核	謝永林	2022.11.30	日期	23.03.13	
顏色	MILL	批准			圖號	856-PW-AH01	

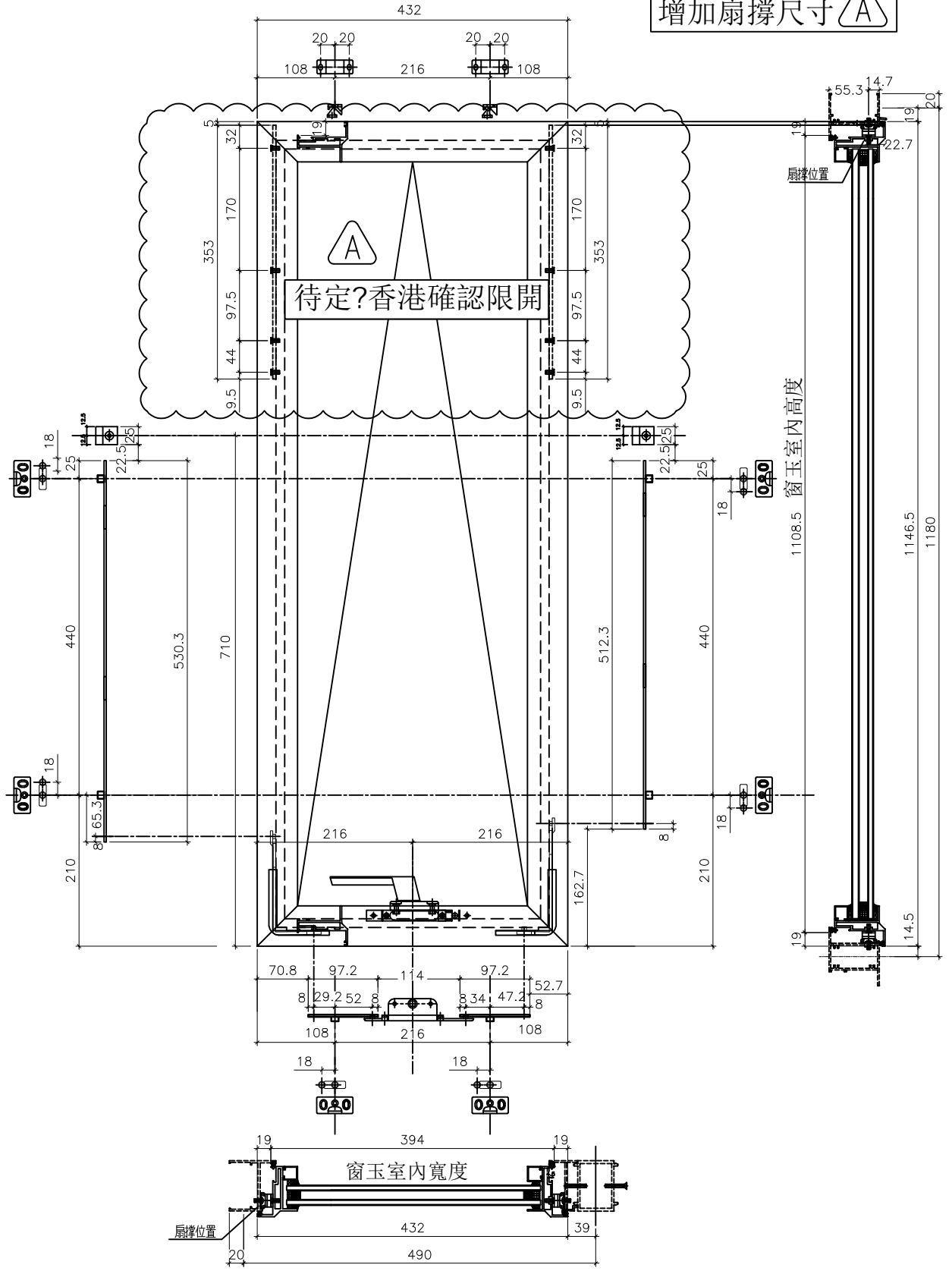


美特鋁質有限公司  
MIDI Aluminium Fabricator Ltd.

序號	窗号	位置	幅数	樓層
1	AW-02b		1	試模窗

工程號	J856	地盤	天水圍天榮站
-----	------	----	--------

依據EI-5122F  
增加扇撐尺寸



名稱	多點鎖, 拉巴放樣圖	制圖	黃瓊玉	2022.11.26	修改	A	
材料	拉巴(X85964)	復核	謝永林	2022.11.30	日期	23.03.13	
顏色	中灰色(UCT542919XL-3)	批准			圖號	856-TH-D1	



美特鋁質 有限公司  
MIDI Aluminium Fabricator Ltd.

工程號 J856 地盤 天水圍天榮站

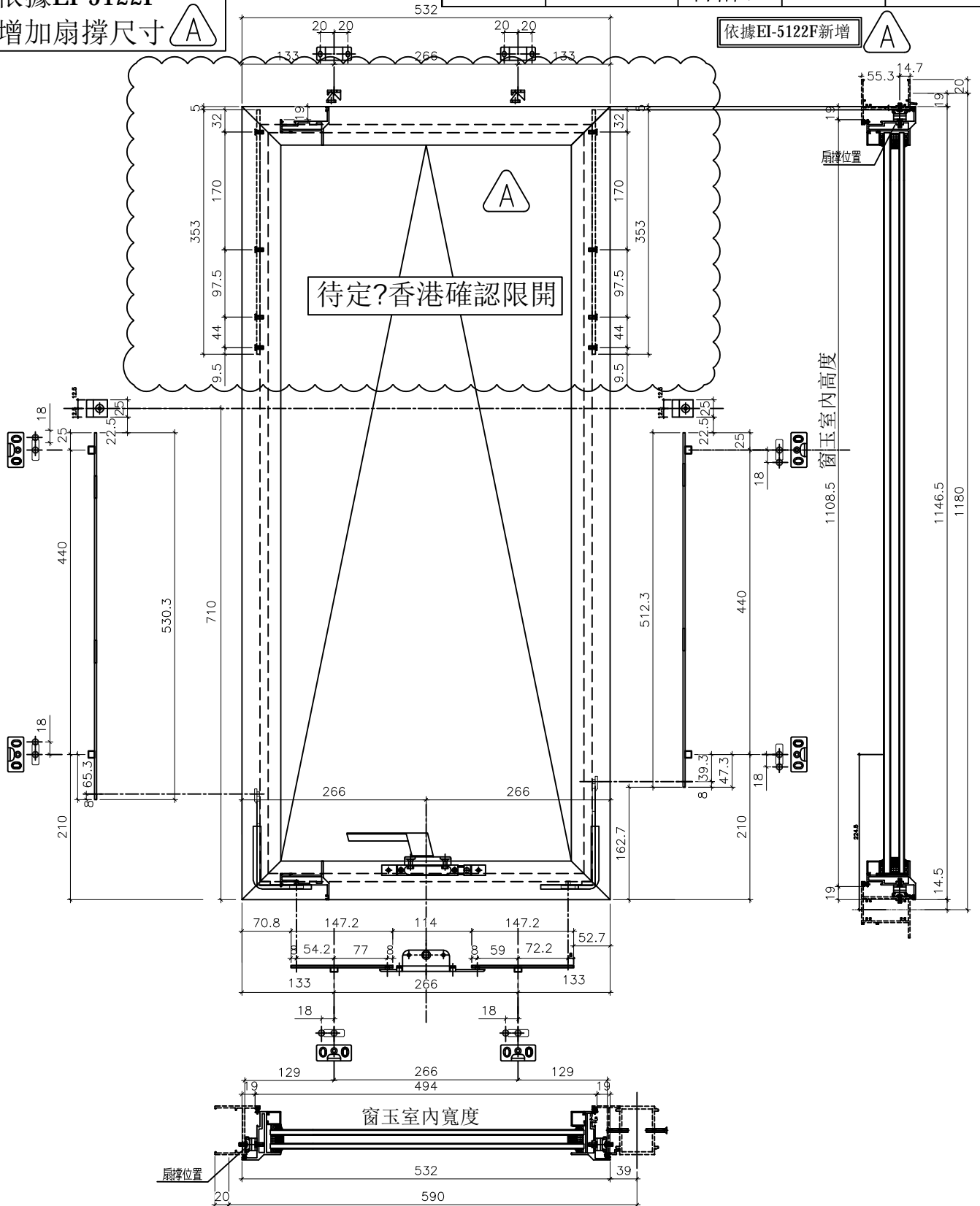
序號	窗号	位置	幅数	樓層
1	AW-04b		1	試模窗
2	AW-04c	A	1	試模窗
合計:			2	

依據EI-5122F

增加扇撐尺寸



依據EI-5122F新增



名稱	多點鎖, 拉巴放樣圖	制圖	黃瓊玉	2022.11.26	修改	A	
材料	拉巴(X85964)	復核	謝永林	2022.11.30	日期	23.03.13	
顏色	中灰色(UCT542919XL-3)	批准			圖號	856-TH-D2	



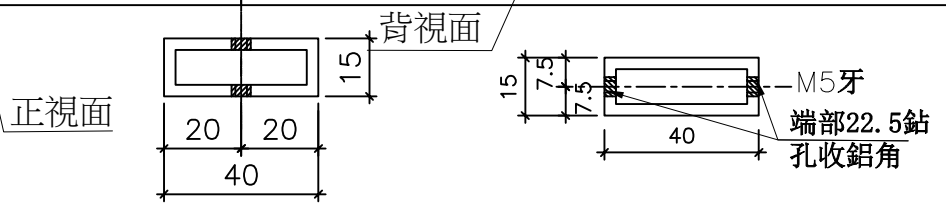
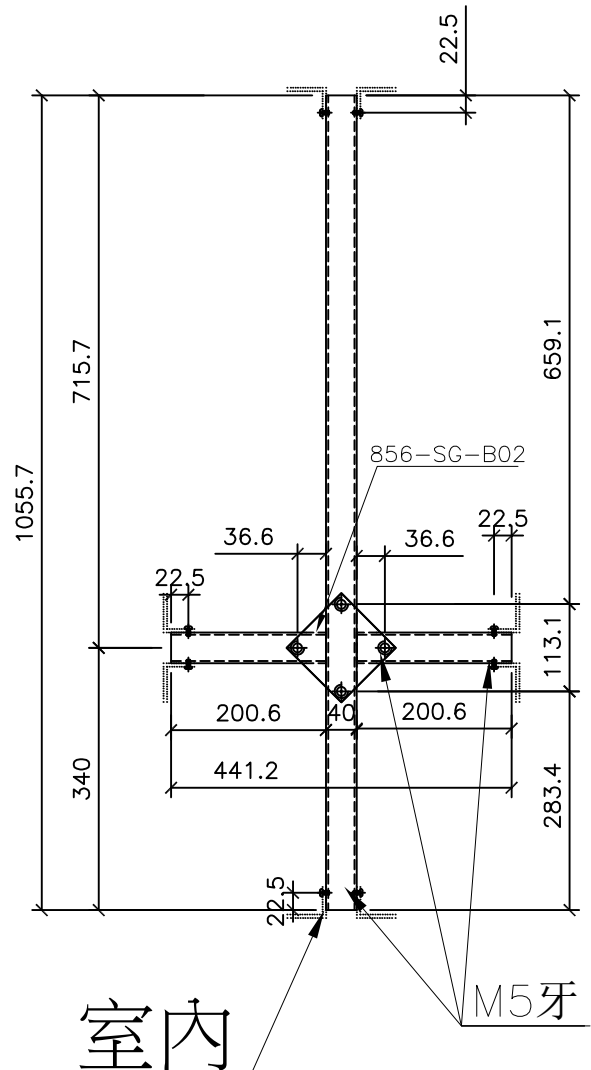
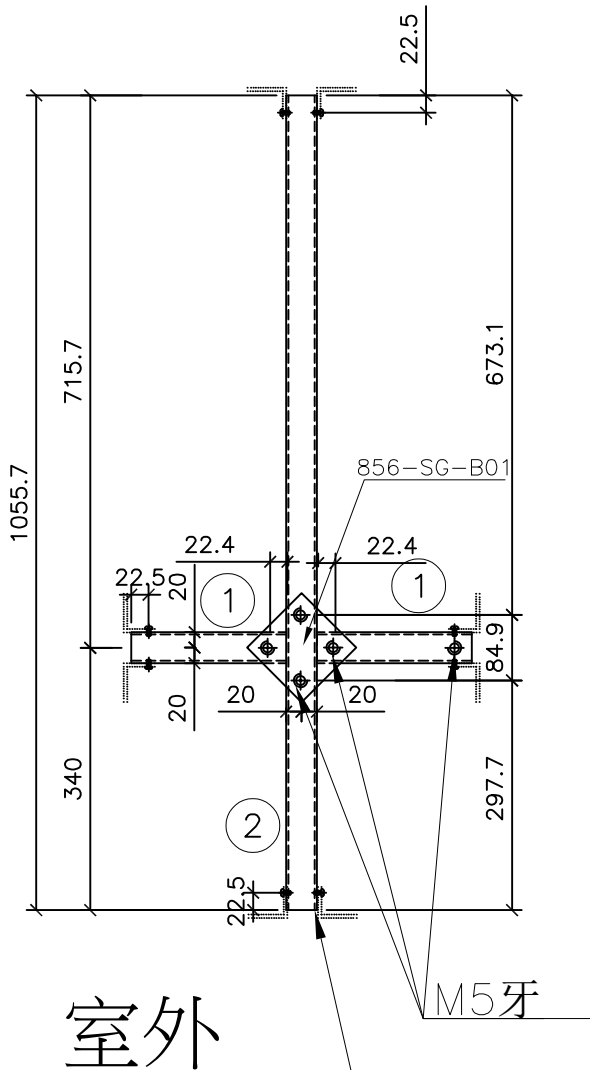
美特鋁質 有限公司  
MIDI Aluminium Fabricator Ltd.

序號	名稱	長度(mm)	支/幅
1	25X40X2.5柵格	200.6	2
2	25X40X2.5柵格	1055.7	1

工程號	J856	地盤	天水圍天榮站
數據表見后頁			

590X1180分格生窗  
(441.2X1055.7柵格)

支撐架/各端廠裝40x50x5鋁角=15  
物料編號: 856-SG-B07a  
物料編號: 856-SG-B07b



名稱	70生窗柵格	制圖	黃瓊玉	2022.11.26	修改		
材料	15X40X1.8鋁通	復核	謝永林	2022.11.30	日期		
顏色	MILL	批准			圖號	856-SG-F1	

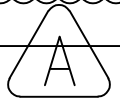


美特鋁質 有限公司  
MIDI Aluminium Fabricator Ltd.

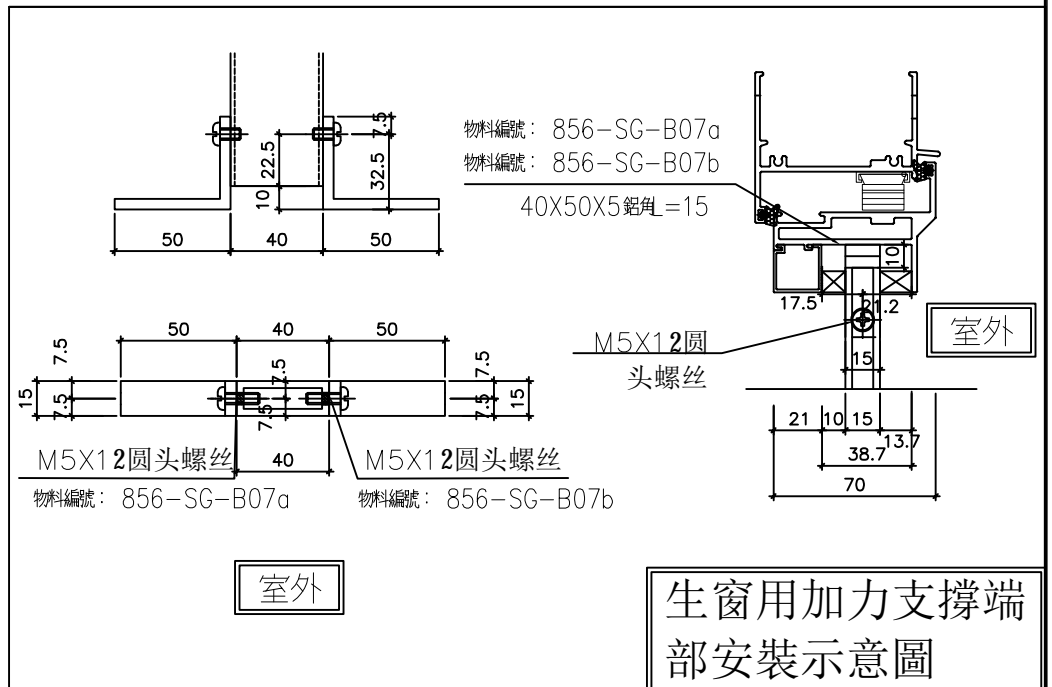
工程號 J856 地盤 天水圍天榮站

圖樣見前頁

序號	窗号	位置	幅数	樓層
1	AW-04aR		1	試模窗
2	AW-07		1	試模窗
3	AW-04b		1	試模窗
4	AW-04c		1	試模窗
合計:			4	



依據EI-5122F新增



名稱	70生窗柵格BM表	制圖	黃瓊玉	2022.11.26	修改	A	
材料	15X40X1.8 鋁通	復核	謝永林	2022.11.30	日期	23.03.13	
顏色	MILL	批准			圖號	856-SG-F1(1)	

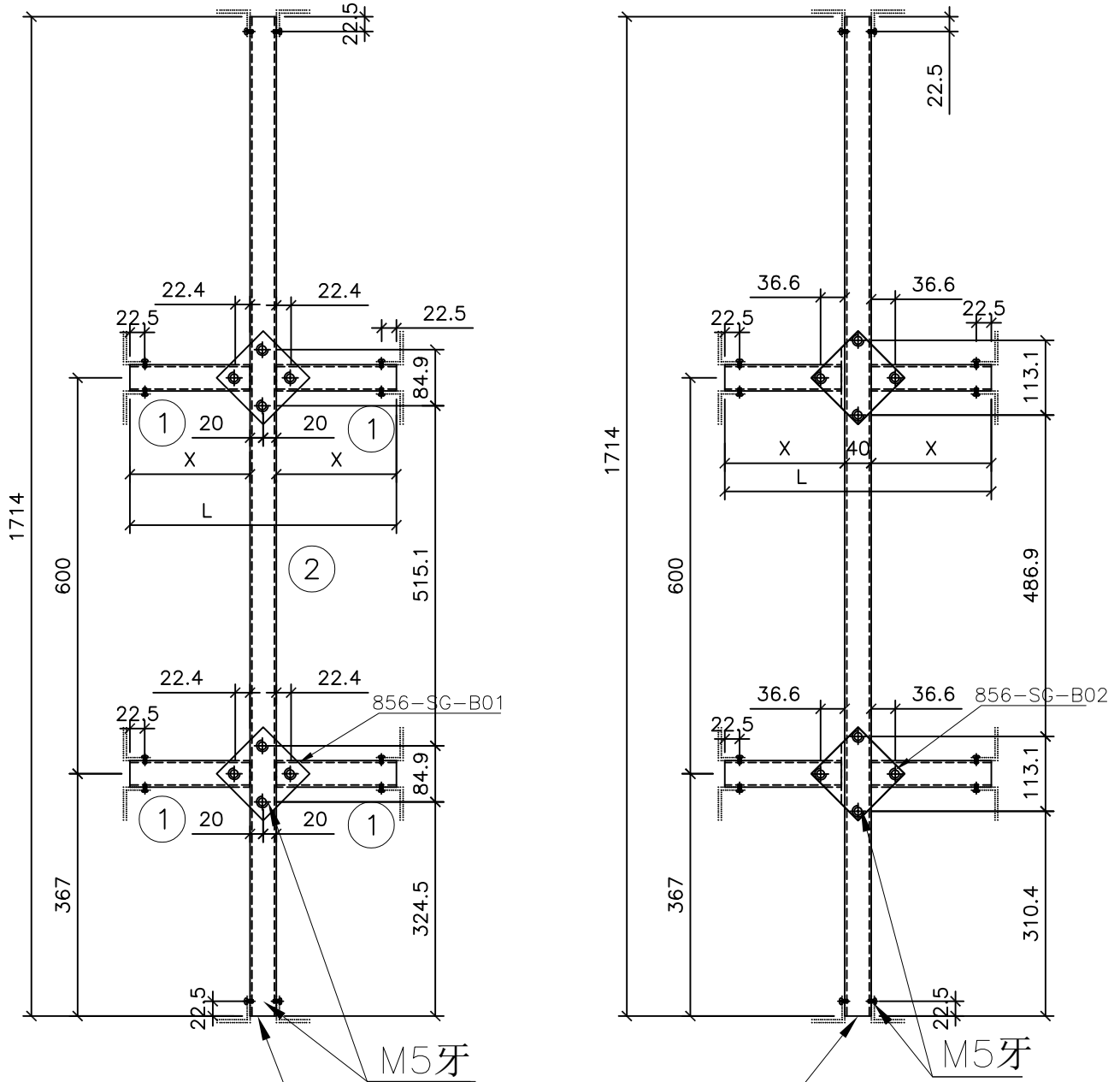


美特鋁質 有限公司  
MIDI Aluminium Fabricator Ltd.

序號	名稱	長度(mm)	支/幅
1	25X50X3柵格	X	4
2	25X50X3柵格	1714.0	1

工程號 J856 地盤 天水圍天榮站

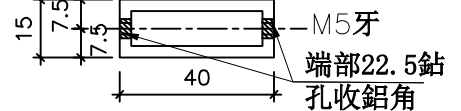
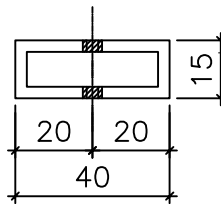
數據表見后頁



室外

正視面

背視面



名稱	70 梗窗柵格	制圖	黃瓊玉	2022.11.26	修改		
材料	15X40X1.8 鋁通	復核	謝永林	2022.11.30	日期		
顏色	MILL	批准			圖號	856-SG-F8	



美特鋁質 有限公司  
MIDI Aluminium Fabricator Ltd.

圖樣見前頁

工程號	J856	地盤	天水圍天榮站
-----	------	----	--------

490X1780分格梗窗 (404X1714 柵格)

740X1780分格梗窗 (654X1714 柵格)

840X1780分格梗窗 (754X1714 柵格)

序號	窗号	X	L	位置	幅数	樓層	分格尺寸	支架編號
1	AW-02b	307	654		1	試模窗	740X1780	856-SG-F8a
2	AW-04c	357	754		1	試模窗	840X1780	856-SG-F8b

總數:

2



依據EI-5122F新增

名稱	70 梗窗柵格BM表	制圖	黃瓊玉	2022.11.26	修改	A	
材料	15X40X1.8 鋁通	復核	謝永林	2022.11.30	日期	23.03.13	
顏色	MILL	批准			圖號	856-SG-F8(1)	

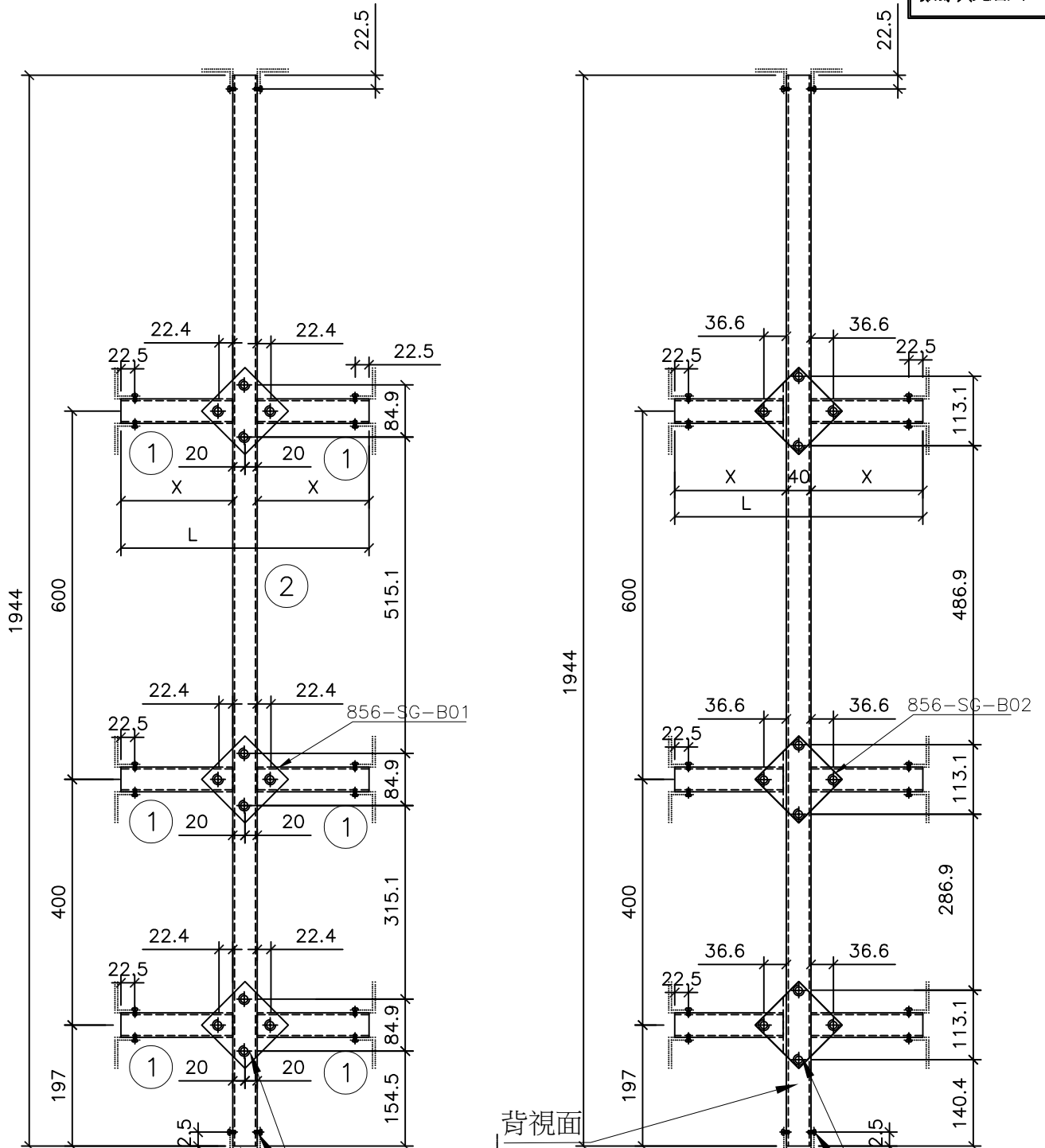


美特鋁質 有限公司  
MIDI Aluminium Fabricator Ltd.

序號	名稱	長度(mm)	支/幅
1	25X50X3柵格	X	6
2	25X50X3柵格	1944.0	1

工程號	J856	地盤	天水圍天榮站
-----	------	----	--------

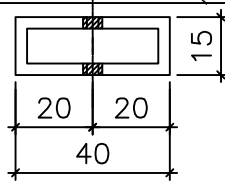
數據表見后頁



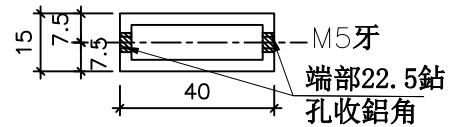
室外

M5牙

正視面



M5牙



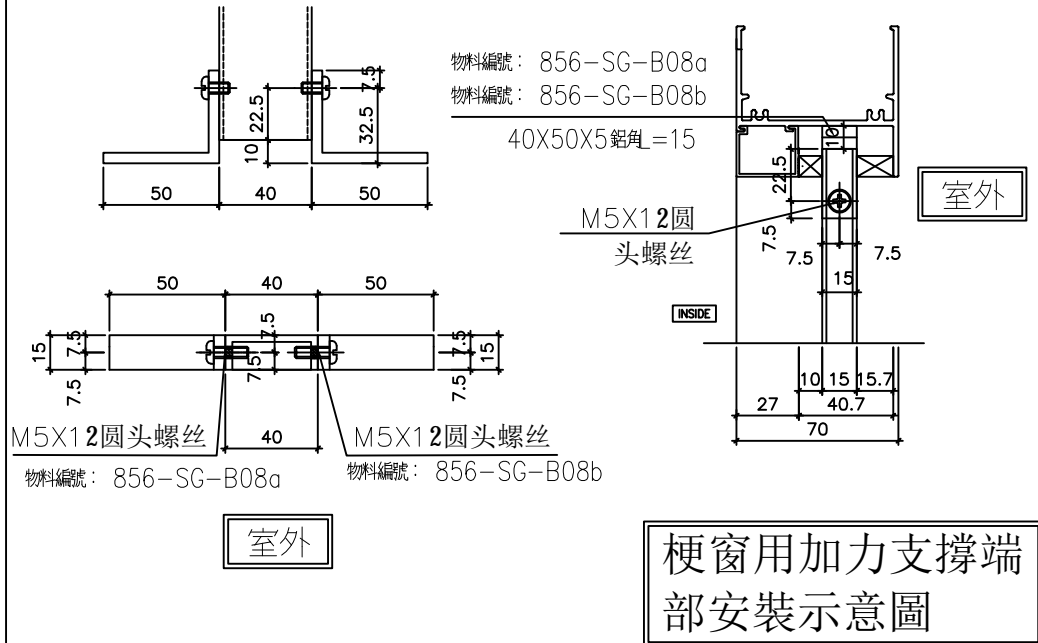
名稱	70梗窗柵格	制圖	黃瓊玉	2022.11.26	修改		
材料	15X40X1.8 鋁通	復核	謝永林	2022.11.30	日期		
顏色	MILL	批准			圖號	856-SG-F9	



美特鋁質 有限公司  
MIDI Aluminium Fabricator Ltd.

圖樣見前頁

工程號 J856 地盤 天水圍天榮站



(840/780/930) x 2010 分格槓窗  
(754/719/849) x 1944 柵格

序號	窗号	X	L	位置	幅数	樓層	分格尺寸	支架編號
1	AW-04aR	357	754		1	試模窗	840X2010	856-SG-F9a(2)
2	AW-04b	357	754		1	試模窗	840X2010	856-SG-F9a(2)
3	AW-07	339.5	719		0	試模窗	780X2010	856-SD-F9(3)
4	AW-07	404.5	849		1	試模窗	930X2010	856-SG-F9(5)
	總數					3		

依據EI-5122F分出樓層




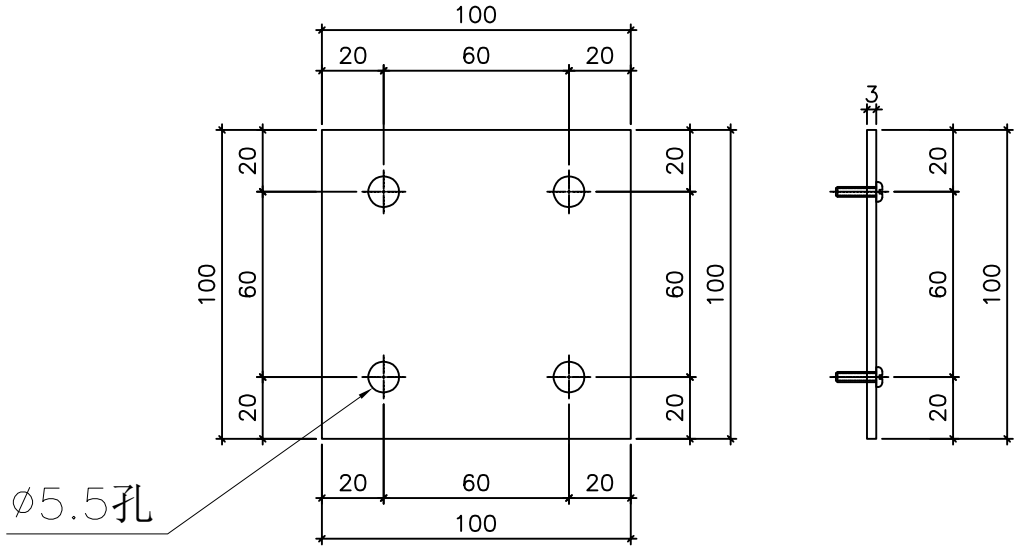
名稱	70 槓窗柵格BM表	制圖	黃瓊玉	2022.11.26	修改	A		
材料	15X40X1.8 鋁通	復核	謝永林	2022.11.30	日期	23.03.13		
顏色	MILL	批准			圖號	856-SG-F9(1)		



美特鋁質 有限公司  
MIDI Aluminium Fabricator Ltd.

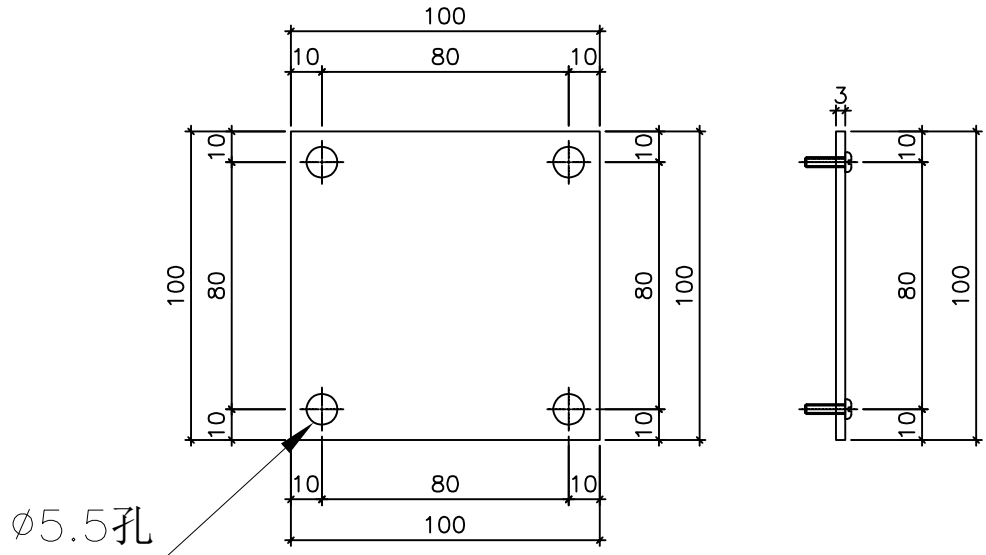
工程號 J856 地盤 天水圍天榮站

依據EI-5122F修改  
用料數量 





物料編號: 856-SG-B01

室外用: T1 窗數量  



物料編號: 856-SG-B02

室內用: T1 窗數量  

名稱	鋁巴鑽孔圖	制圖	黃瓊玉	2022.11.26	修改	A		
材料	100x3mm鋁巴	復核	謝永林	2022.11.30	日期	23.03.13		
顏色	MILL	批准			圖號	856-SG-B01		



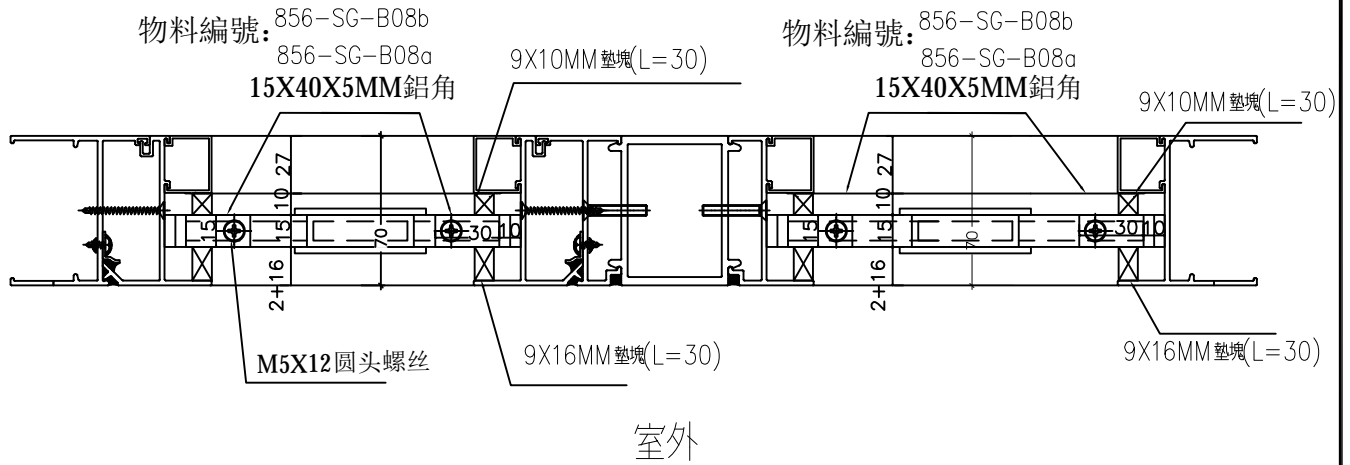
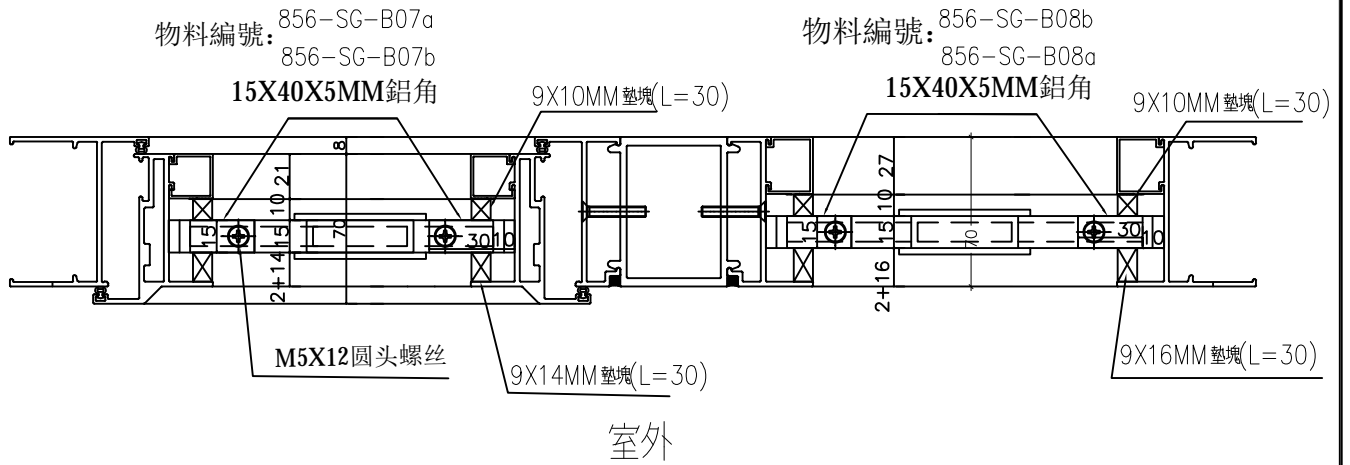
美特鋁質 有限公司  
MIDI Aluminium Fabricator Ltd.

工程號 J856 地盤 天水圍天榮站

AW-02b, AW-04b, AW-04c 窗用節點



依據EI-5122F增加窗型

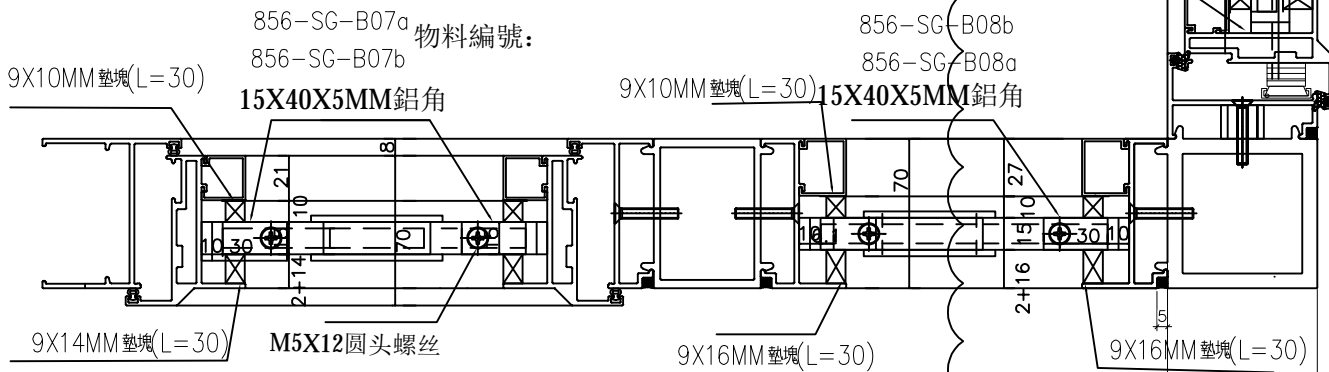


名稱	70窗安全柵格節點示意圖	制圖	黃瓊玉	2022.11.26	修改	A	
材料	-	復核	謝永林	2022.11.30	日期	23.03.13	
顏色	MILL	批准			圖號	856-SG-B05	

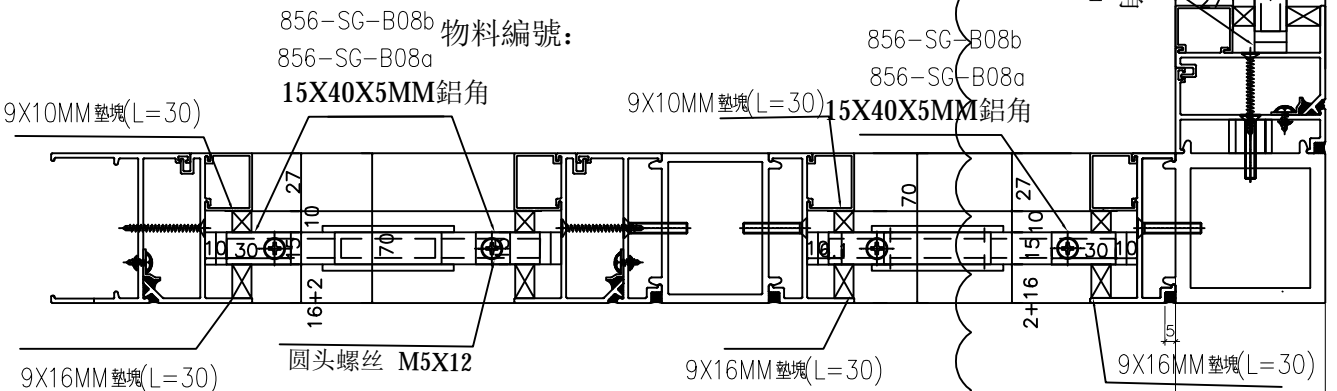


AW07 窗用節點

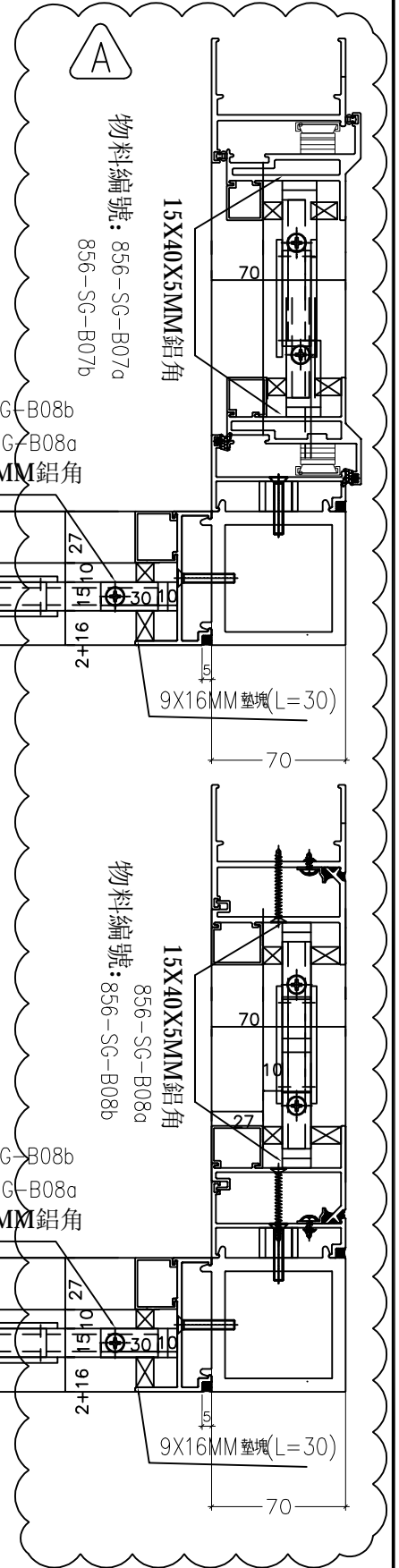
依據EI-5122F修  
改窗型用料



室外



室外



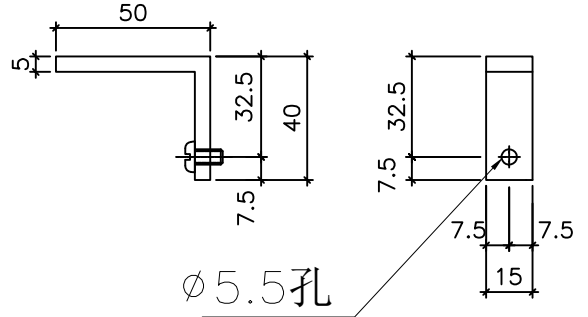
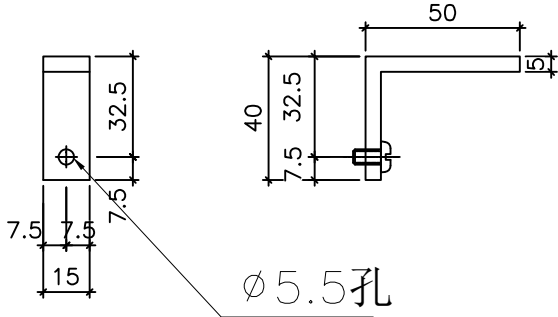
名稱	70 窗安全柵格節點示意圖	制圖	黃瓊玉	2022.11.26	修改	A	
材料	-	復核	謝永林	2022.11.30	日期	23.03.13	
顏色	MILL	批准			圖號	856-SG-B06a	



美特鋁質 有限公司  
MIDI Aluminium Fabricator Ltd.

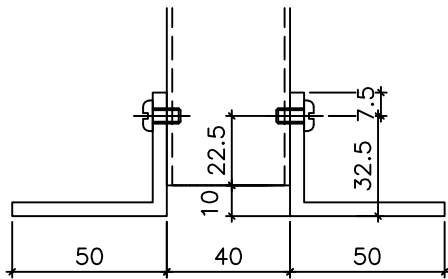
工程號	J856	地盤	天水圍天榮站
-----	------	----	--------

依據EI-5122F修改  
用料數量



物料編號 :	856-SG-B07a
T1窗數量	24
位置 :	70/50生窗用

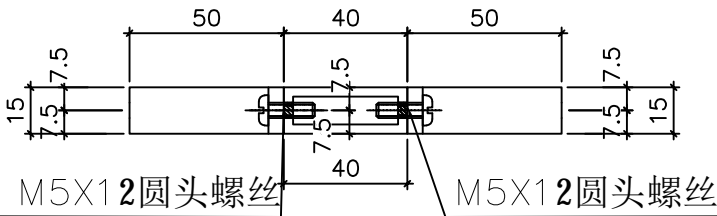
物料編號 :	856-SG-B07b
T1窗數量	24
位置 :	70/50生窗用



物料編號 : 856-SG-B07a

物料編號 : 856-SG-B07b

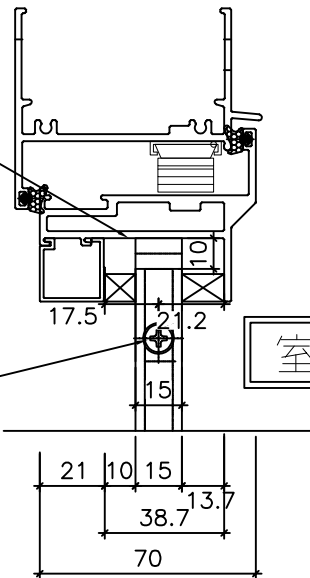
40X50X5 鋁角 = 15



物料編號 : 856-SG-B07a

物料編號 : 856-SG-B07b

M5X12 圆头螺丝



室外

室外

生窗用加力支撐端  
部安裝示意圖

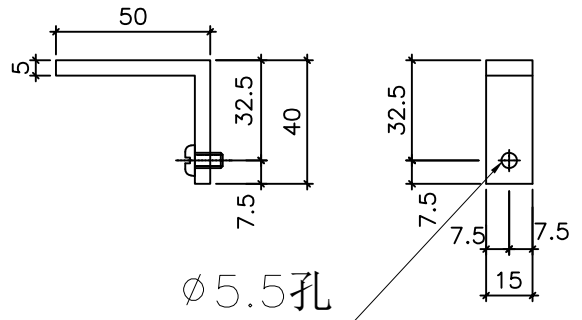
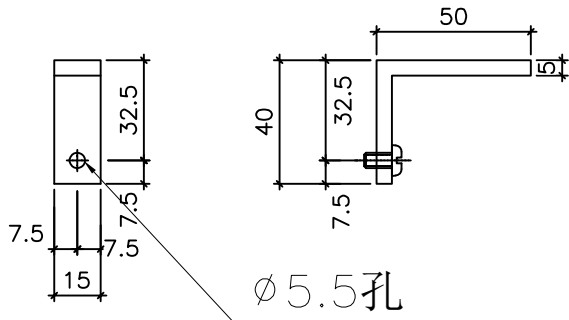
名稱	加力通用鋁角加工圖	制圖	黃瓊玉	2022.11.26	修改	A	
材料	50x40X5mm 鋁角	復核	謝永林	2022.11.30	日期	23.03.13	
顏色	MILL	批准			圖號	856-SG-B07	



美特鋁質 有限公司  
MIDI Aluminium Fabricator Ltd.

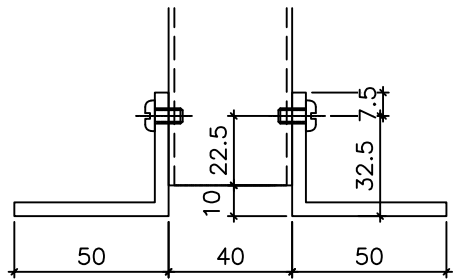
工程號	J856	地盤	天水圍天榮站
-----	------	----	--------

依據EI-5122F修改  
用料數量



物料編號:	856-SG-B08a
T1窗數量:	80
位置:	70梗窗(全梗/生下小梗)用

物料編號:	856-SG-B08b
T1窗數量:	80
位置:	70梗窗(全梗/生下小梗)用

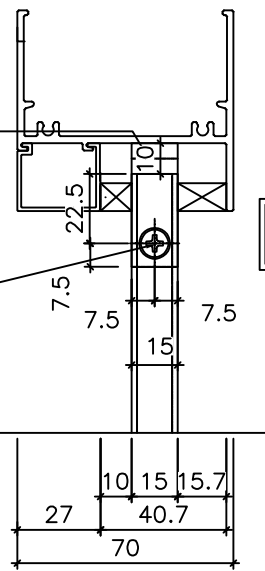


物料編號: 856-SG-B08a

物料編號: 856-SG-B08b

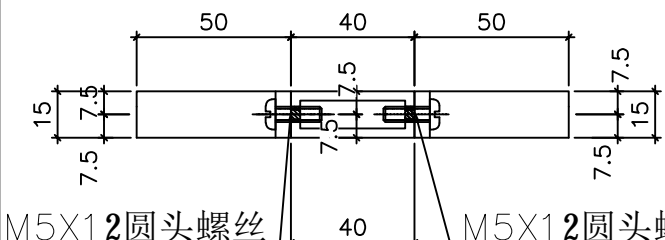
40X50X5 鋁角 = 15

M5X12 圆头螺丝



室外

INSIDE



M5X12 圆头螺丝

M5X12 圆头螺丝

物料編號: 856-SG-B08a

物料編號: 856-SG-B08b

室外

梗窗用加力支撐端  
部安裝示意圖

名稱	加力通用鋁角加工圖	制圖	黃瓊玉	2022.11.26	修改	A	
材料	50x40X5mm 鋁角	復核	謝永林	2022.11.30	日期	23.03.13	
顏色	MILL	批准			圖號	856-SG-B08	

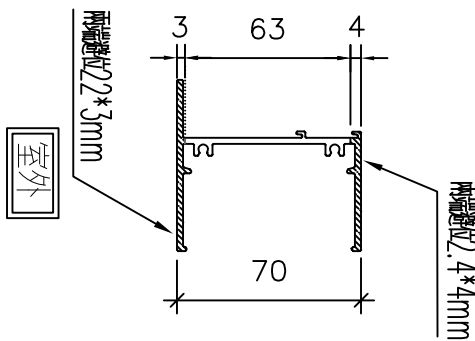
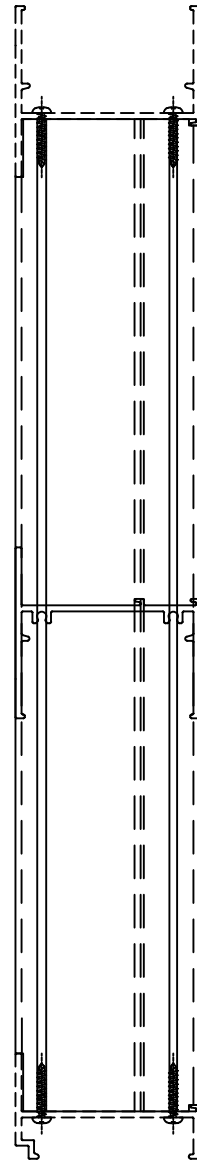
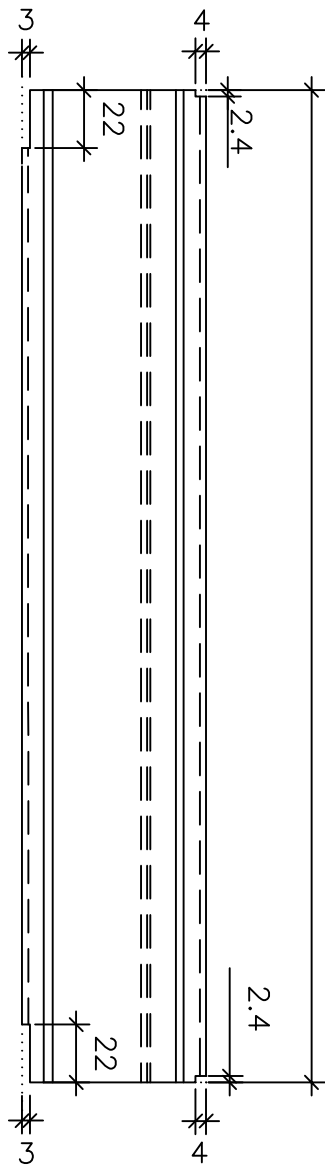


工程號

J856

地盤

天水圍天樂站



室外

數據表見后頁

名稱	70 梗頂橫	制圖	黃瓊玉	2022.11.26	修改		
材料	X86016	復核	謝永林	2022.11.30	日期		
顏色	中灰色(UCT542429XL-3)	批准			圖號	X86016-F01	



工程號 J856 地盤 天水圍

圖樣見前頁

序號	物料編號	數量	L	窗號	位置	分格尺寸	樓層
1	X86016-F04	0	739	AW-07		780	試模窗
2	X86016-F06	0	904	AW-07		965	試模窗
3	X86016-F21	1	674	AW-02b	A	740	試模窗
4	X86016-F22	1	774	AW-04b		840	試模窗
5	X86016-F22	1	774	AW-04aR		840	試模窗
6	X86016-F22	1	774	AW-04c		840	試模窗
7	X86016-F23	1	869	AW-07		930	試模窗
總數:		5			A		

依據EI-5122F新增  
分出樓層數量  
A

名稱	梗頂橫拆圖(數據表)	制圖	黃瓊玉	2022.11.26	修改	A
材料	X86016	復核	謝永林	2022.11.30	日期	2023.03.13
顏色	中灰色(UCT542429XL-3)	批准			圖號	X86016-F01(1)



美特鋁質 有限公司  
MIDI Aluminium Fabricator Ltd.

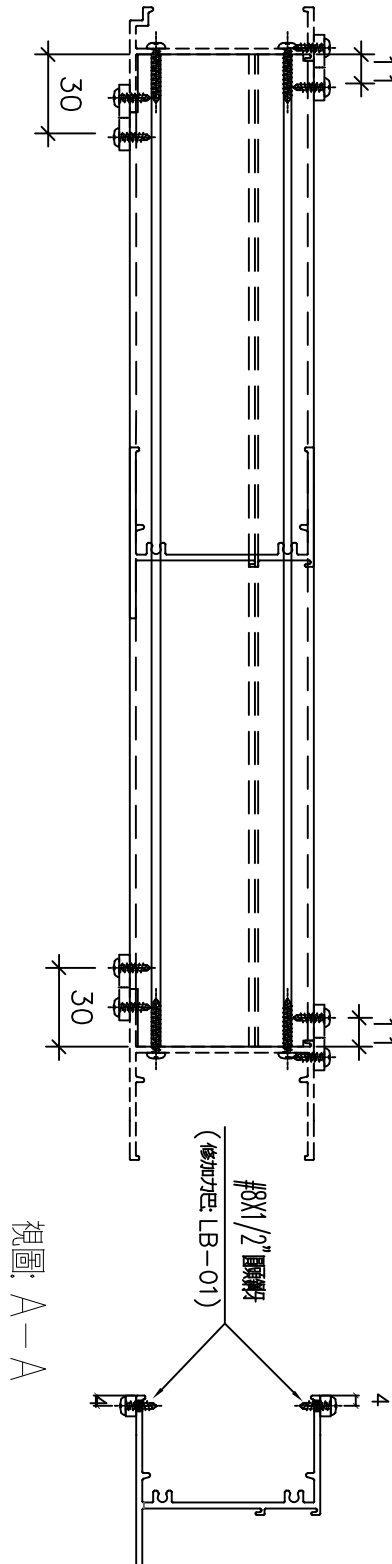
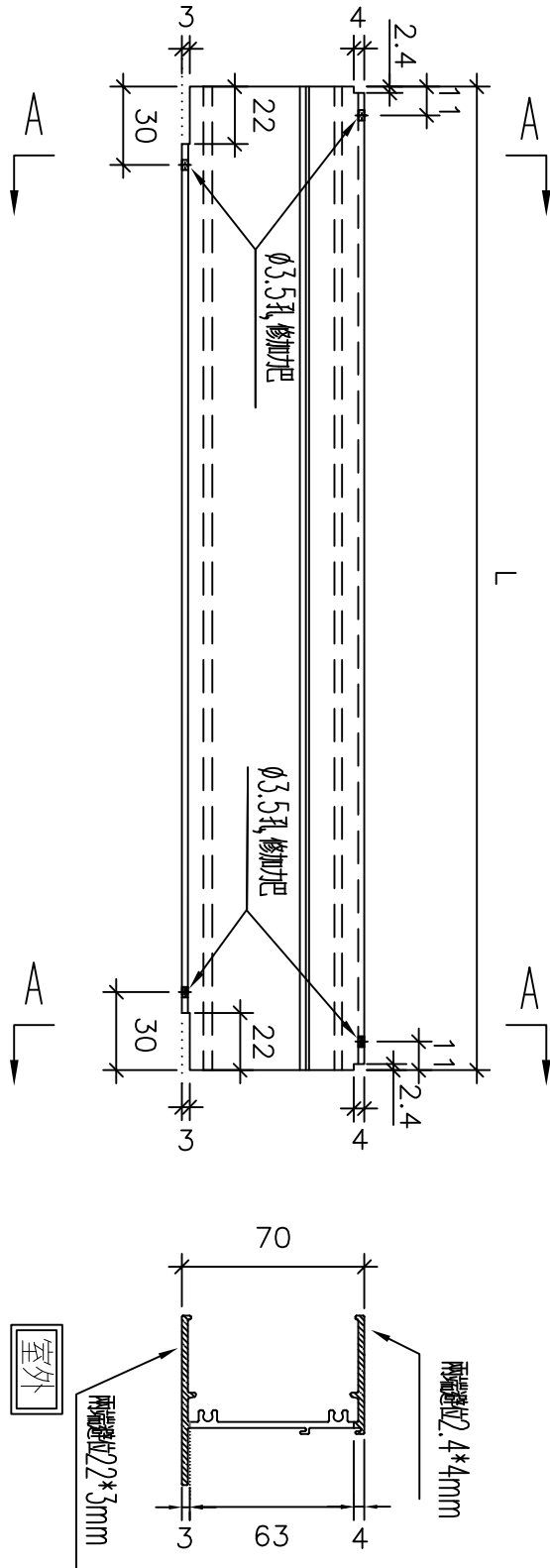
工程號

J856

地盤

天水圍天樂站

數據表見后頁



視圖: A-A

名稱	梗底橫	制圖	黃瓊玉	2022.11.26	修改		
材料	X86016	復核	謝永林	2022.11.30	日期		
顏色	中灰色(UCT542429XL-3)	批准			圖號	X86016-F06a	



美特鋁質 有限公司  
MIDI Aluminium Fabricator Limited

工程號 J856 地盤 天水圍天

圖樣見前頁

序號	物料編號	數量	L	窗號	位置	分格尺寸	樓層
1	X86016-F04a	0	739	AW-07		780	試模窗
2	X86016-F06a	0	904	AW-07		965	試模窗
3	X86016-F21a	1	674	AW-02b	△	740	試模窗
4	X86016-F22a	1	774	AW-04b		840	試模窗
5	X86016-F22a	1	774	AW-04aR		840	試模窗
6	X86016-F22a	1	774	AW-04c		840	試模窗
7	X86016-F23a	1	869	AW-07		930	試模窗
總數:		5			△		

依據E1-5122F新增  
分出樓層數量  
△

名稱	梗底橫數據表	制圖	黃瓊玉	2022.11.26	修改	A
材料	X86016	復核	謝永林	2022.11.30	日期	2023.03.13
顏色	中灰色(UCT542429XL-3)	批准			圖號	X86016-F06a(1)

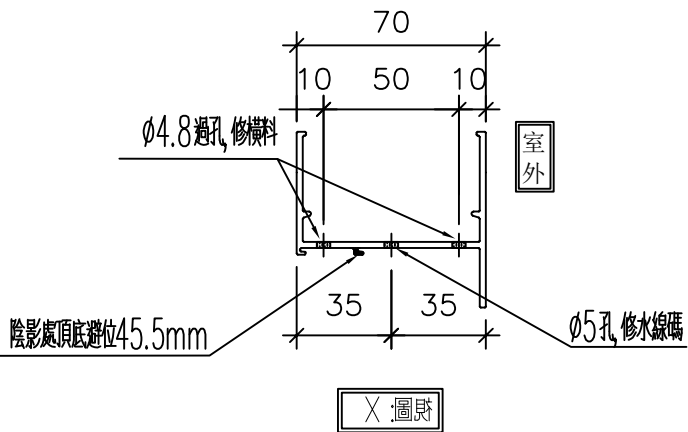
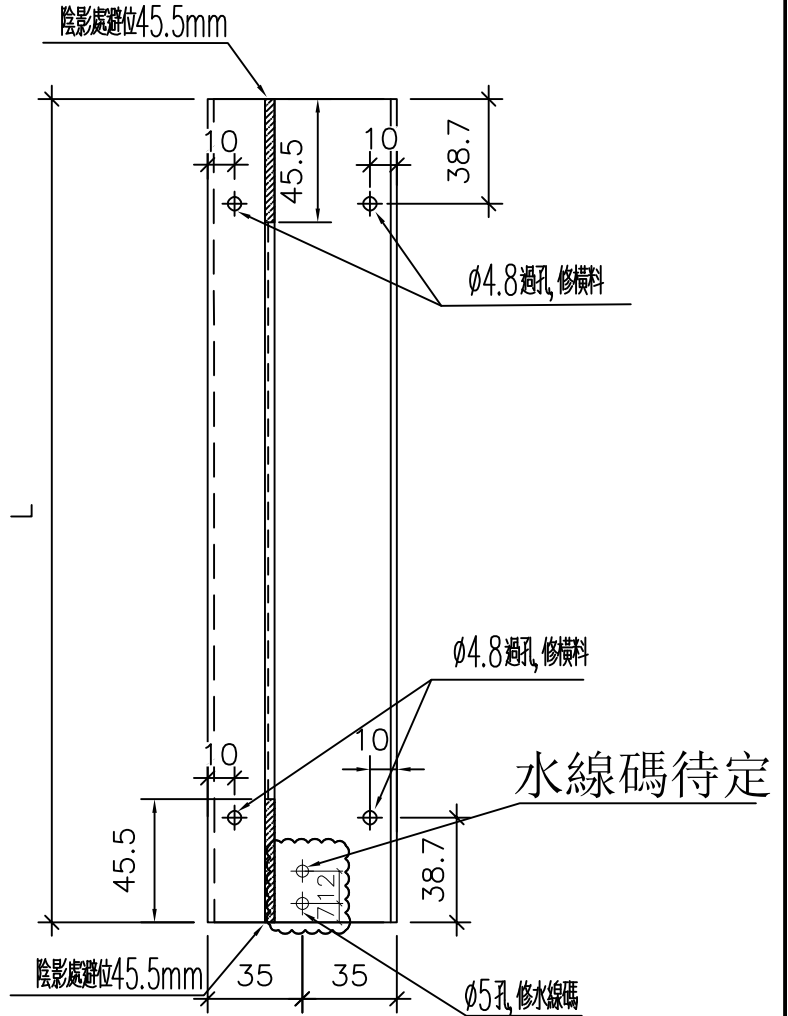
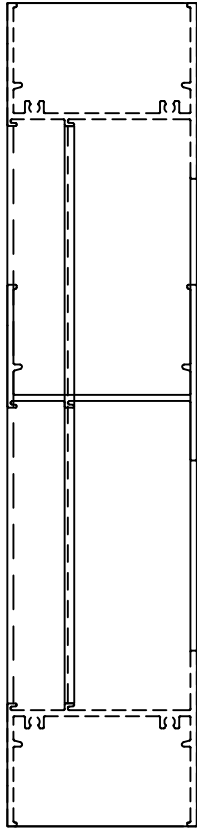


工程號

J856

地盤

天水圍天樂站



名稱	梗邊企	制圖	黃瓊玉	2022.11.26	修改		
材料	X86005	復核	謝永林	2022.11.30	日期		
顏色	中灰色(UCT542429XL-3)	批准			圖號	X86005-F01R	

依據EI-5122F新增分出樓層數量



序號	物料編號	數量	L	窗號	位置	分格尺寸	樓層
1	X86005-F01R	1	1820	AW-02b		1780	試模窗
2	X86005-F01R	1	1820	AW-04c		1780	試模窗
3	X86005-F02R	0	2050	AW-07		2010	試模窗
4	X86005-F02R	1	2050	AW-04b	A	2010	試模窗
合計：		3					

名稱	梗邊企數據表	制圖	黃瓊玉	2022.11.26	修改	A	
材料	X86005	復核	謝永林	2022.11.30	日期	2023.03.13	
顏色	中灰色(UCT542429XL-3)	批准			圖號	X86005-F01R(1)	

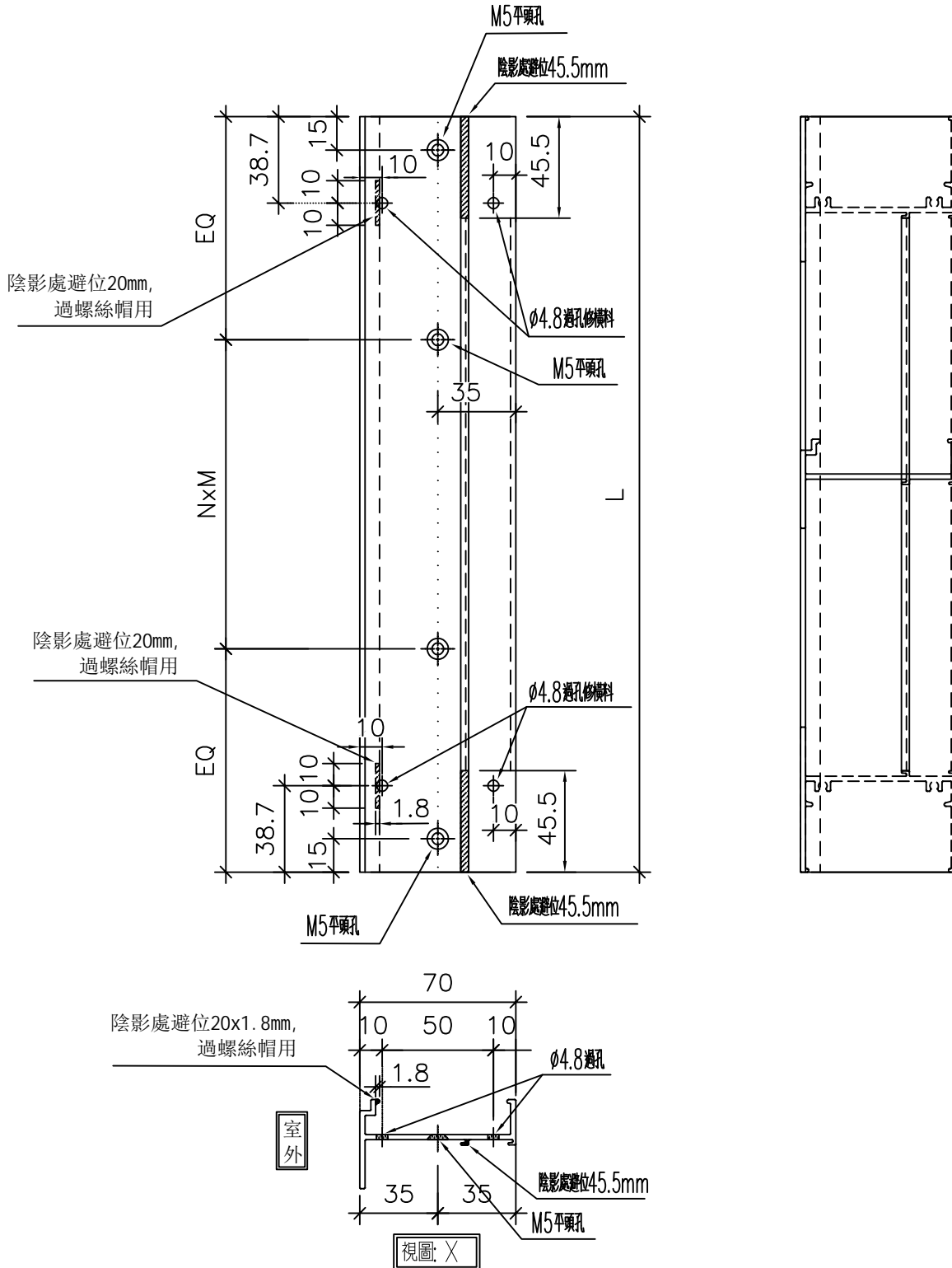


工程號

J856

地盤

天水圍天樂站



名稱	梗夾企	制圖	黃瓊玉	2022.11.26	修改		
材料	X86006	復核	謝永林	2022.11.30	日期		
顏色	中灰色(UCT542429XL-3)	批准			圖號	X86006-F01	



美特鋁質 有限公司  
MIDI Aluminium Fabricator Ltd.

工程號 J856 地盤 天水圍天樂站

圖樣見前頁

依據E1-5122F新增分出樓層數量



序號	物料編號	數量	EQ	N	X	M	L	窗號	位置	分格尺寸	樓層
1	X86006-F01	1	160	5	X	300	1820	AW-02b		1780	試模窗
2	X86006-F01	1	160	5	X	300	1820	AW-04c		1780	試模窗
3	X86006-F02	1	125	6	X	300	2050	AW-04aR		2010	試模窗
4	X86006-F02	2	125	6	X	300	2050	AW-07		2010	試模窗
5	X86006-F02	1	125	6	X	300	2050	AW-04b	A	2010	試模窗
合計：		6									

名稱	梗夾企數據表	制圖	黃瓊玉	2022.11.26	修改	A
材料	X86006	復核	謝永林	2022.11.30	日期	23.03.13
顏色	中灰色(UCT542429XL-3)	批准			圖號	X86006-F01(1)

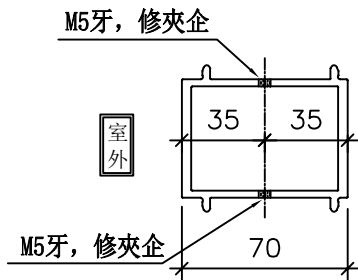
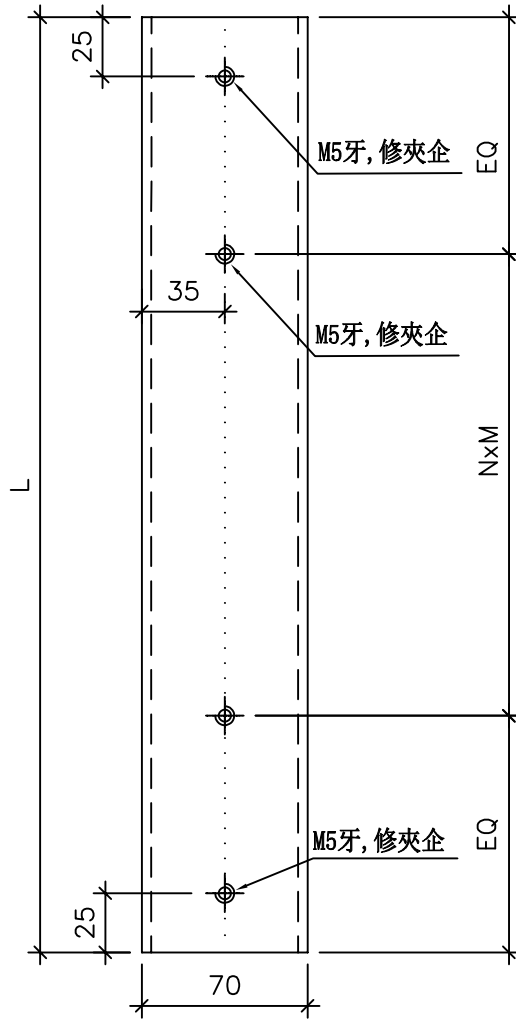


工程號

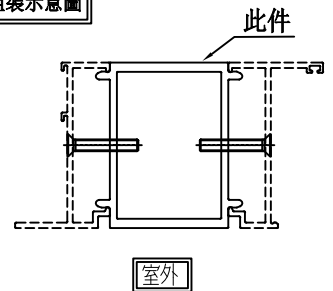
J856

地盤

天水圍天樂站



組裝示意圖



名稱	中企夾通(70mm)	制圖	黃瓊玉	2022.11.26	修改		
材料	X86108	復核	謝永林	2022.11.30	日期		
顏色	中灰色(UCT542429XL-3)	批准			圖號	X86108-F01	



工程號

J856

地盤

天水圍天樂站

序號	物料編號	數量	L	EQ	N	x	M	窗號	位置	樓層
1	X86108-F01	1	1840	170	5	x	300	AW-02b		試模窗
2	X86108-F01	1	1840	170	5	x	300	AW-04c		試模窗
總數：		2								

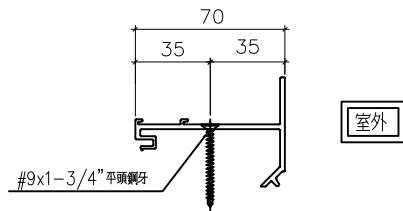
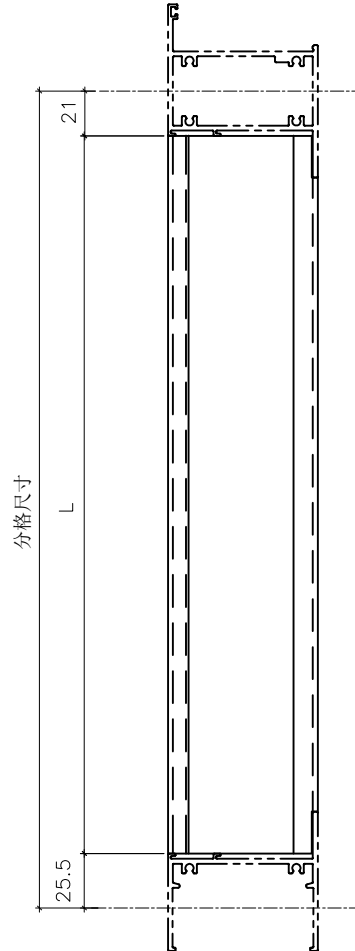
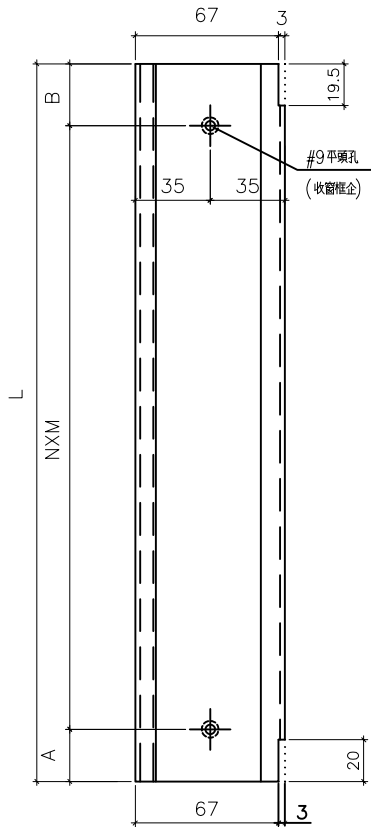
依據EI-5122F新增分出樓層數量



名稱	中企夾通(70mm)	制圖	黃瓊玉	2022.11.26	修改	A		
材料	X86108	復核	謝永林	2022.11.30	日期	2023.03.13		
顏色	中灰色(UCT542429XL-3)	批准			圖號	X86108-F01(1)		



工程號	J856	地盤	天水圍天榮站
-----	------	----	--------



名稱	70反拍線	制圖	黃瓊玉	2022.11.26	修改		
材料	X86019	復核	謝永林	2022.11.30	日期		
顏色	中灰色(UCT542919XL-3)	批准			圖號	X86019-S1L	



美特鋁質 有限公司  
MIDI Aluminium Fabricator Ltd.

工程號 J856 地盤 天水圍天榮站

圖號	分格尺寸	L	A	B	N	X	M	數量	使用位置	窗號	樓層
X86019-S1L	600	553.5	24.5	29	2	X	250	1		AW-02b	試模窗
X86019-S1L	600	553.5	24.5	29	2	X	250	1		AW-04c	試模窗
								合計:	2	△ A	
X86019-S2L	830	783.5	99.5	84	2	X	300	1			
X86019-S2L	830	783.5	99.5	84	2	X	300	2		AW-07	試模窗
X86019-S2L	830	783.5	99.5	84	2	X	300	1		AW-04b	試模窗
								合計:	4		

依據EI-5122F新增分出樓層數量

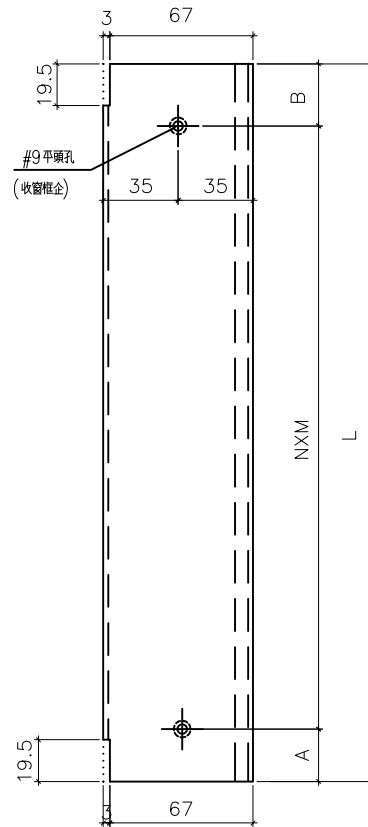
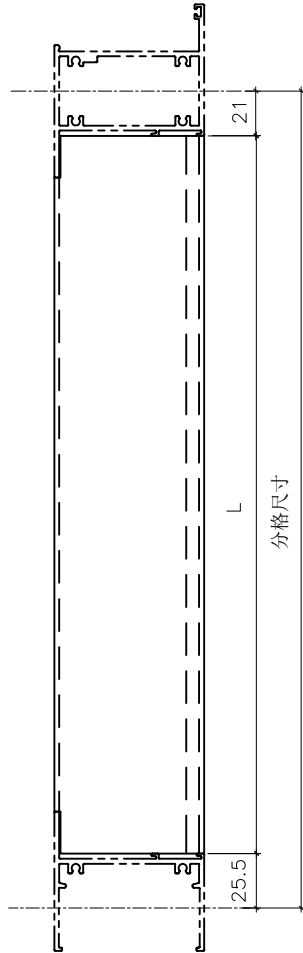


名稱	70反拍線(數據表)	制圖	黃瓊玉	2022.11.26	修改	A	
材料	X86019	復核	謝永林	2022.11.30	日期	23.03.13	
顏色	中灰色(UCT542919XL-3)	批准			圖號	X86019-S1La	

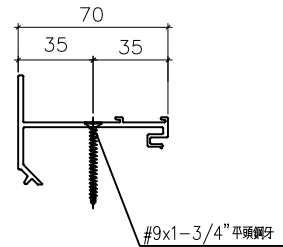


工程號	J856	地盤	天水圍天榮站
-----	------	----	--------

室外



室外



名稱	70反拍線	制圖	黃瓊玉	2022.11.26	修改		
材料	X86019	復核	謝永林	2022.11.30	日期		
顏色	中灰色(UCT542919XL-3)	批准			圖號	X86019-S1R	



美特鋁質 有限公司  
MIDI Aluminium Fabricator Ltd.

工程號 J856 地盤 天水圍天榮站

圖號	分格尺寸	L	A	B	N	X	M	數量	使用位置	窗號	樓層
X86019-S1R	600	553.5	24.5	29	2	X	250	1		AW-02b	試模窗
X86019-S1R	600	553.5	24.5	29	2	X	250	1		AW-04c	試模窗
合計:								2	△		
X86019-S2R	830	783.5	99.5	84	2	X	300	1		AW-04aR	試模窗
X86019-S2R	830	783.5	99.5	84	2	X	300	2		AW-07	試模窗
X86019-S2R	830	783.5	99.5	84	2	X	300	1		AW-04b	試模窗
合計:								4			

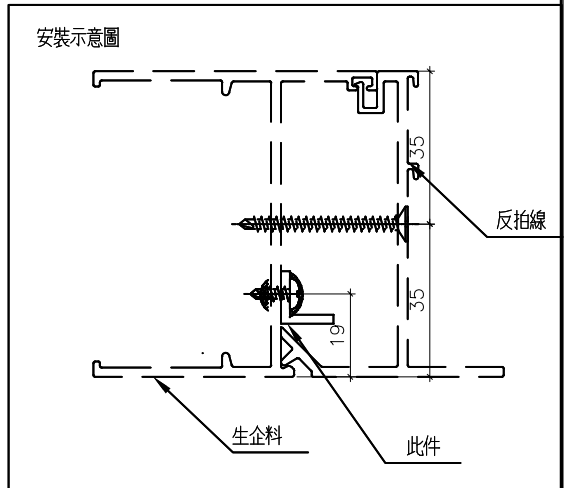
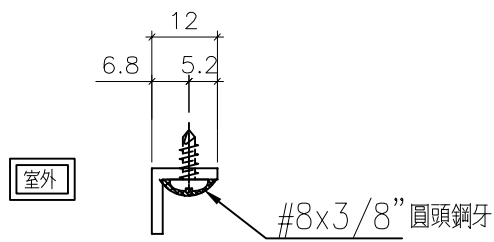
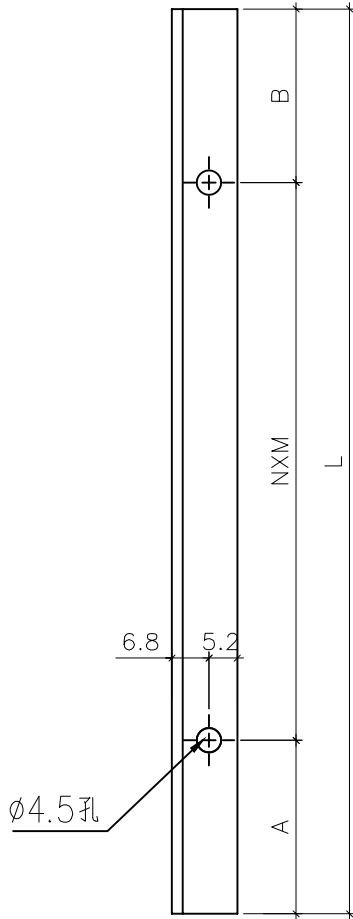
依據EI-5122F新增分出樓層數量



名稱	70反拍線(數據表)	制圖	黃瓊玉	2022.11.26	修改	A	
材料	X86019	復核	謝永林	2022.11.30	日期	23.03.13	
顏色	中灰色(UCT542919XL-3)	批准			圖號	X86019-S1Ra	



工程號	J856	地盤	天水圍天榮站
-----	------	----	--------



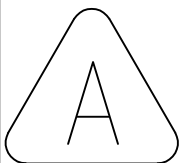
名稱	反拍線鋁角	制圖	黃瓊玉	2022.11.26	修改		
材料	12*12*2mm 鋁角	復核	謝永林	2022.11.30	日期		
顏色	MILL	批准			圖號	XXL-S1L	



美特鋁質 有限公司  
MIDI Aluminium Fabricator Ltd.

工程號 J856 地盤 天水圍天榮站

圖號	分格尺寸	L	A	B	N	X	M	數量	使用位置	窗號	樓層
XXL-S1L	600	553.5	24.5	29	2	X	250	1		AW-02b	試模窗
XXL-S1L	600	553.5	24.5	29	2	X	250	1		AW-04c	試模窗
合計:								2			
XXL-S2L	830	783.5	99.5	84	2	X	300	1		AW-04aR	試模窗
XXL-S2L	830	783.5	99.5	84	2	X	300	2		AW-07	試模窗
XXL-S2L	830	783.5	99.5	84	2	X	300	1		AW-04b	試模窗
合計:								4			



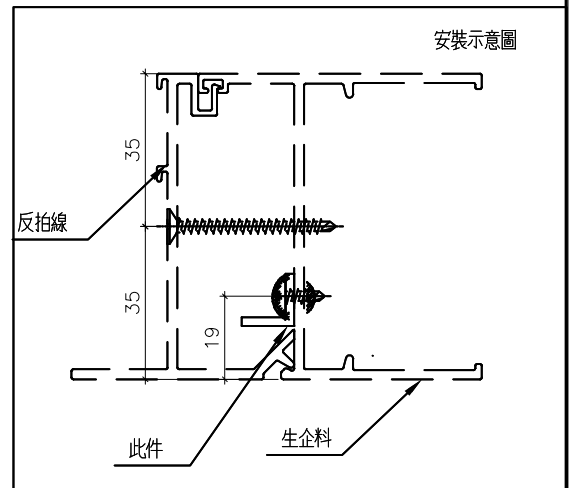
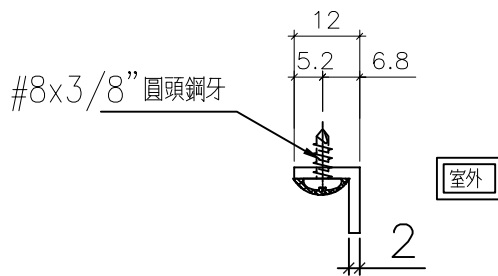
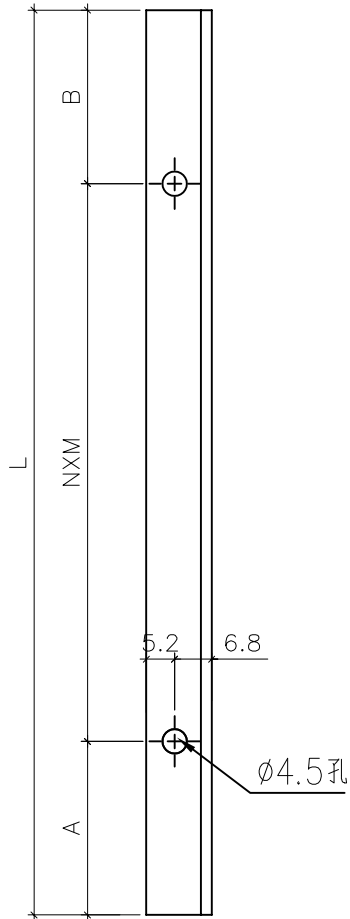
依據EI-5122F新增分出樓層數量

名稱	反拍線鋁角(數據表)	制圖	黃瓊玉	2022.11.26	修改	A	
材料	12*12*2mm 鋁角	復核	謝永林	2022.11.30	日期	23.03.13	
顏色	MILL	批准			圖號	XXL-S1La	



美特鋁質 有限公司  
MIDI Aluminium Fabricator Ltd.

工程號	J856	地盤	天水圍天榮站
-----	------	----	--------

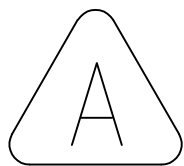


名稱	反拍線鋁角	制圖	黃瓊玉	2022.11.26	修改		
材料	12*12*2mm 鋁角	復核	謝永林	2022.11.30	日期		
顏色	MILL	批准			圖號	XXL-S1R	

	美特鋁質 有限公司 MIDI Aluminium Fabricator Ltd.	
---	---	--

工程號	J856	地盤	天水圍天榮站
-----	------	----	--------

圖號	分格尺寸	L	A	B	N	X	M	數量	使用位置	窗號	樓層
XXL-S1R	600	553.5	24.5	29	2	X	250	1		AW-02b	試模窗
XXL-S1R	600	553.5	24.5	29	2	X	250	1		AW-04c	試模窗
								合計:	2		
XXL-S2R	830	783.5	99.5	84	2	X	300	1			
XXL-S2R	830	783.5	99.5	84	2	X	300	2		AW-07	試模窗
XXL-S2R	830	783.5	99.5	84	2	X	300	1		AW-04b	試模窗
								合計:	4		



依據EI-5122F新增分出樓層數量

名稱	反拍線鋁角 (數據表)	制圖	黃瓊玉	2022.11.26	修改	A		
材料	12*12*2mm 鋁角	復核	謝永林	2022.11.30	日期	23.03.13		
顏色	MILL	批准			圖號	XXL-S1Ra		



美特鋁質 有限公司  
MIDI Aluminium Fabricator Ltd.

工程號 J856 地盤 天水圍天榮站

請用A3打印

室外

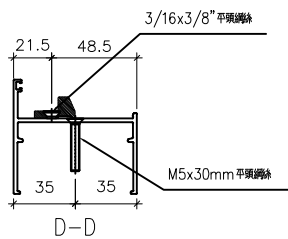
窗號	幅數	位置	樓層
AW-02b	1		試模窗
AW-04c	1		試模窗
合計:	2		

依據EI-5122F新增  
編號樓層數量

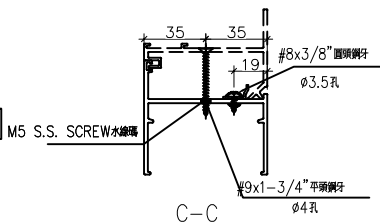
依據EI-5122F  
增加扇撐尺寸

(待定?香港確認限開)  
請生產部配鑽完提供尺寸

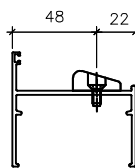
室外



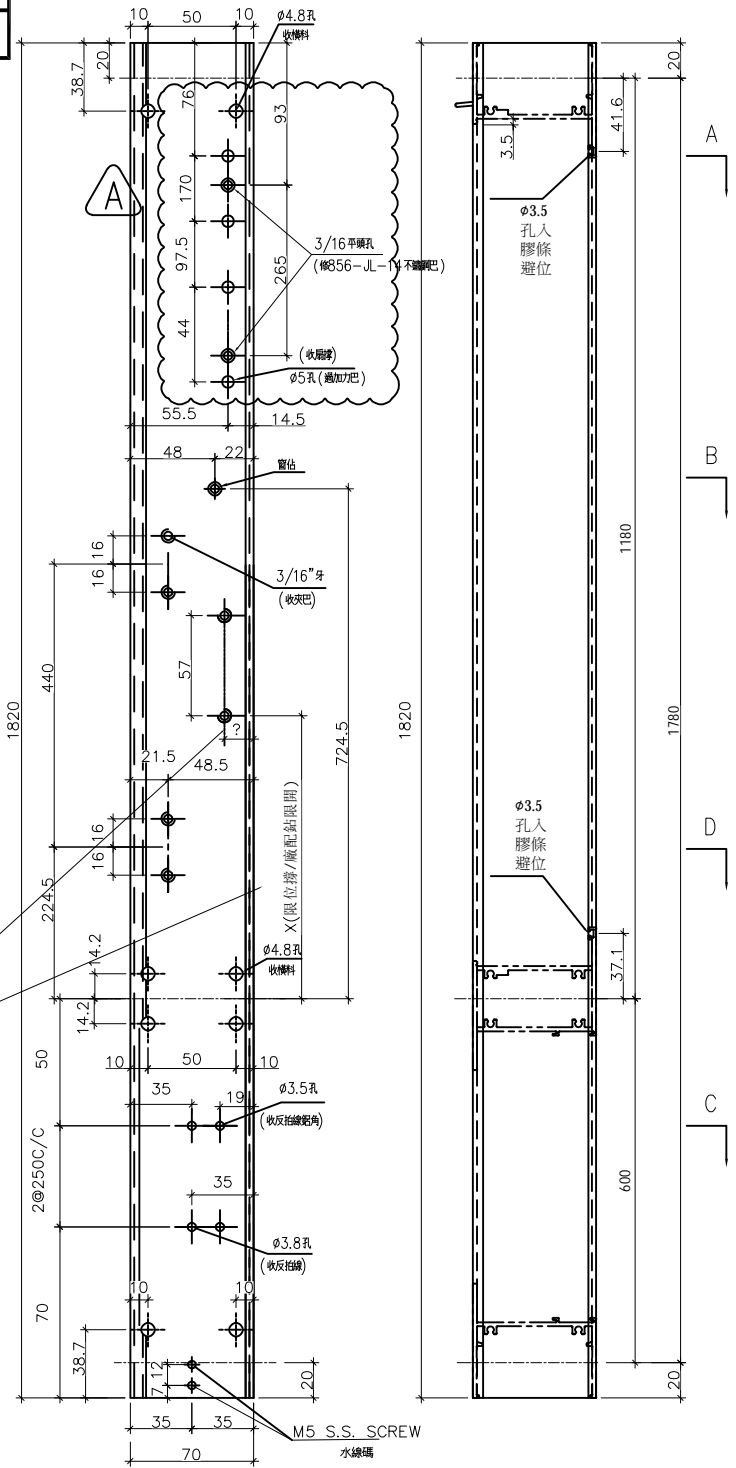
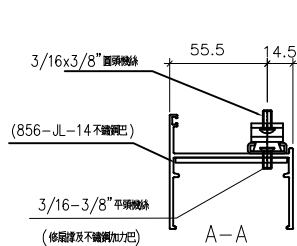
室外



B-B



A-A



名稱	70生邊企	制圖	黃瓊玉	2022.11.26	修改	A	
材料	X86003	復核	謝永林	2022.11.30	日期	23.03.13	
顏色	中灰色(UCT542919XL-3)	批准			圖號	X86003-T1L	



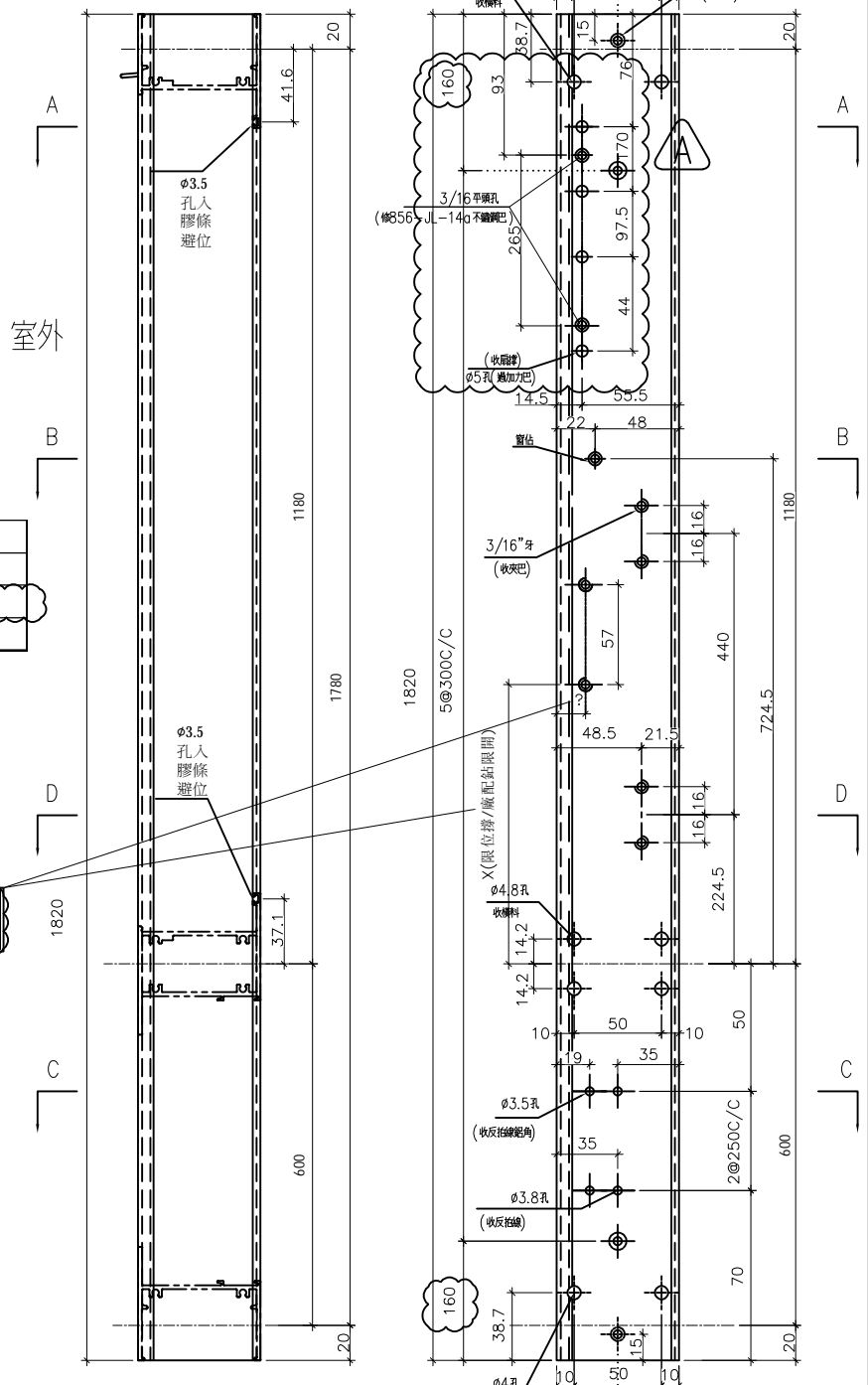
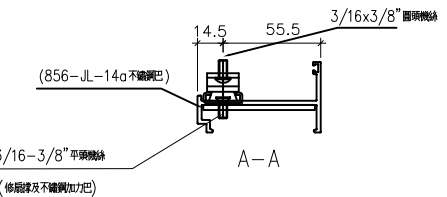
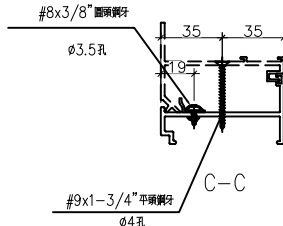
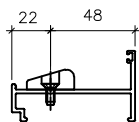
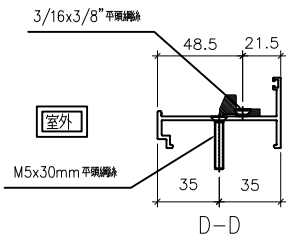
請用A3打印

依據EI-5122F新增  
編號樓層數量 (A)

依據EI-5122F  
增加扇撐尺寸 (A)

窗號	幅數	位置	樓層
AW-02b	1		試模窗
AW-04c	1		試模窗
合計:	2		

(待定?香港確認限開)  
請生產部配銼完提供尺寸



名稱	70生夾企	制圖	黃瓊玉	2022.11.26	修改	A
材料	X86007	復核	謝永林	2022.11.30	日期	23.03.13
顏色	中灰色(UCT542919XL-3)	批准			圖號	X86007-T1L

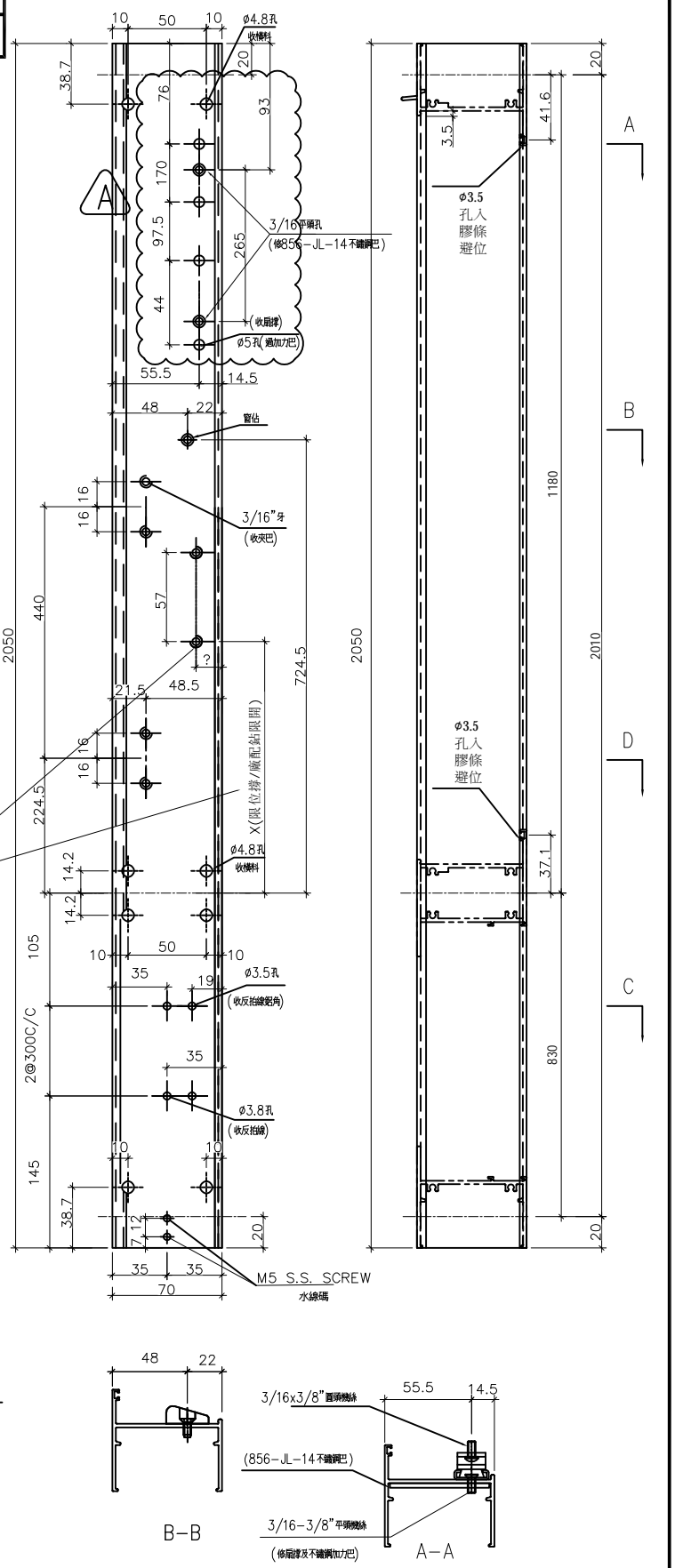


美特鋁質 有限公司  
MIDI Aluminium Fabricator Ltd.

工程號 J856 地盤 天水圍天榮站

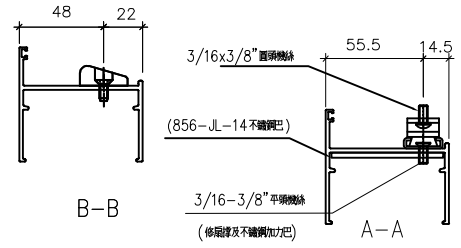
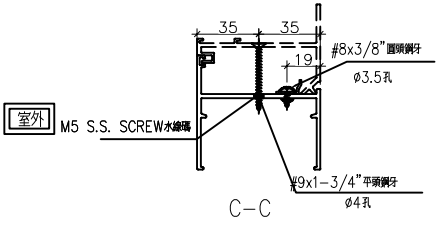
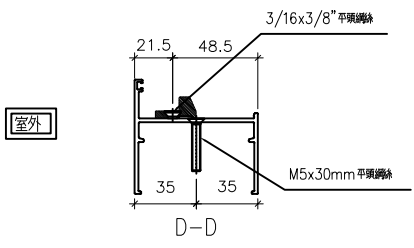
請用A3打印

窗號	幅數	位置	樓層
AW-04b	1		試模窗



依據EI-5122F  
增加扇撐尺寸

(待定?香港確認限開)  
請生產部配鑽完提供尺寸



名稱	70生邊企	制圖	黃瓊玉	2022.11.26	修改	A	
材料	X86003	復核	謝永林	2022.11.30	日期	23.03.13	
顏色	中灰色(UCT542919XL-3)	批准			圖號	X86003-T2L	



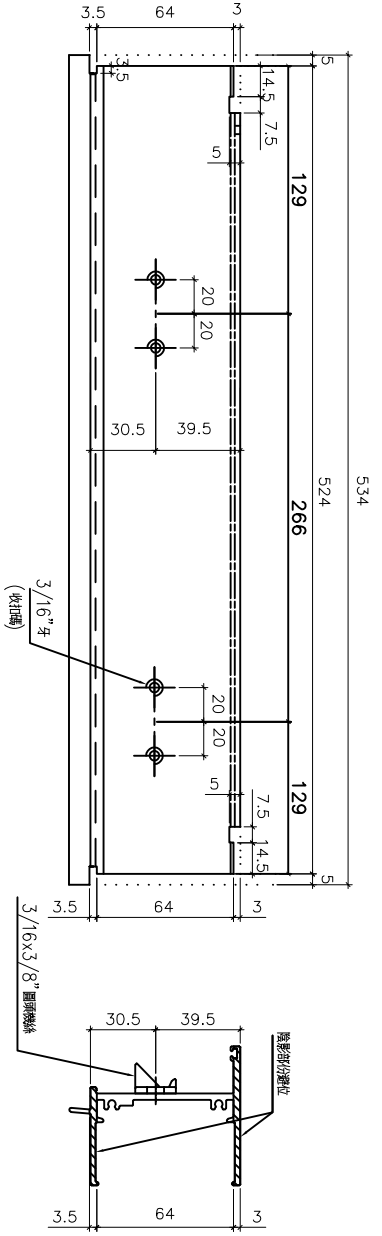
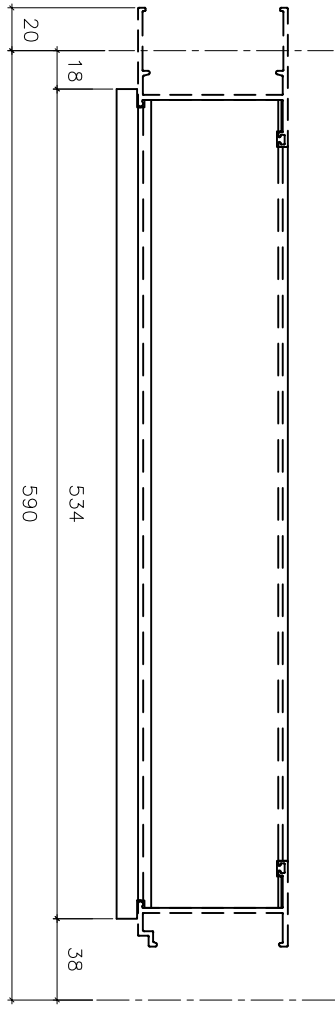


美特鋁質 有限公司  
MIDI Aluminium Fabricator Ltd.

工程號	J856	地盤	天水圍天榮站
-----	------	----	--------

窗號	幅數	位置	樓層
AW-04b	1		試模窗
AW-04c	1		試模窗
合計:	2		

依據EI-5122F新增修改分出樓層數量



室外

室外

名稱	70生頂橫加工圖	制圖	黃瓊玉	2022.11.26	修改	A	
材料	X86014	復核	謝永林	2022.11.30	日期	23.03.13	
顏色	中灰色(UCT542919XL-3)	批准			圖號	X86014-T1L	

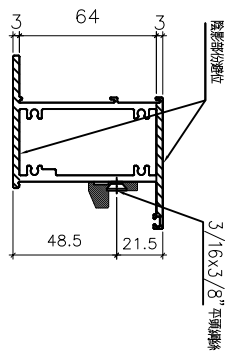
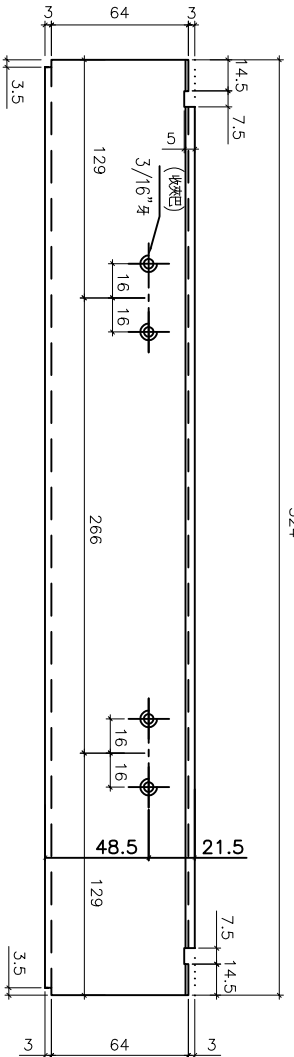
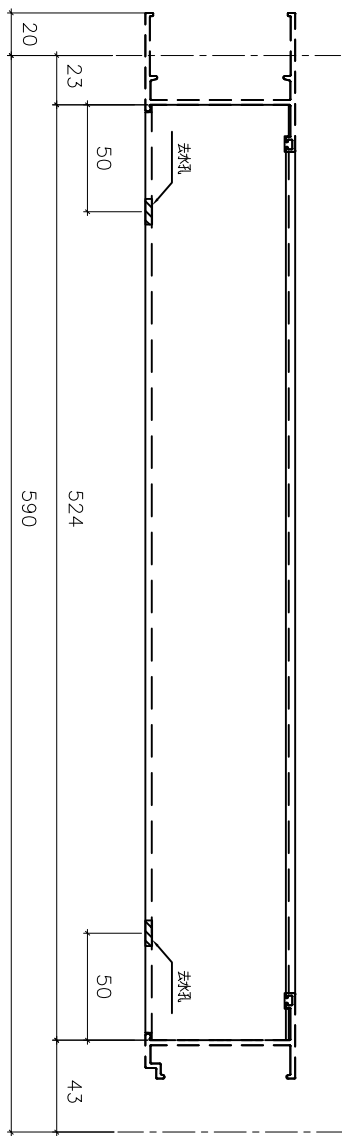


美特鋁質 有限公司  
MIDI Aluminium Fabricator Ltd.

工程號 J856 地盤 天水圍天榮站

窗號	幅數	位置	樓層
AW-04b	1		試模窗
AW-04c	1		試模窗
合計:	2		

依據E1-5122F新增修改分出樓層數量



室外

室外

名稱	70上生下梗中橫加工圖	制圖	黃瓊玉	2022.11.26	修改	A	
材料	X86015	復核	謝永林	2022.11.30	日期	23.03.13	
顏色	中灰色(UCT542919XL-3)	批准			圖號	X86015-T1L	

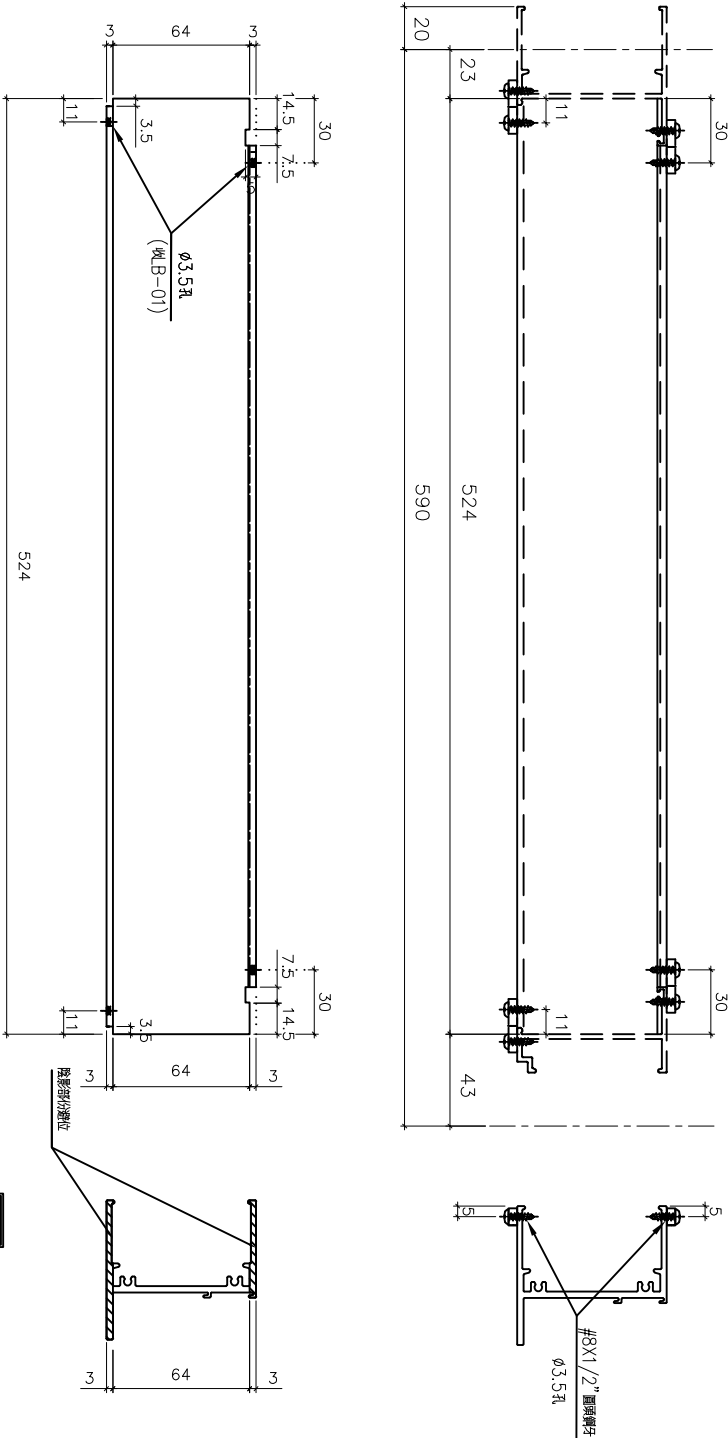


美特鋁質 有限公司  
MIDI Aluminium Fabricator Ltd.

工程號 J856 地盤 天水圍天榮站

窗號	幅數	位置	樓層
AW-04b	1		試模窗
AW-04c	1		試模窗
合計:	2		

依據 EI-5122F 新增修改分出樓層數量



室外

室外

名稱	70 梗底橫加工圖	制圖	黃瓊玉	2022.11.26	修改	A	
材料	X86016	復核	謝永林	2022.11.30	日期	23.03.13	
顏色	中灰色(UCT542919XL-3)	批准			圖號	X86016-T1dL	



美特鋁質 有限公司  
MIDI Aluminium Fabricator Ltd.

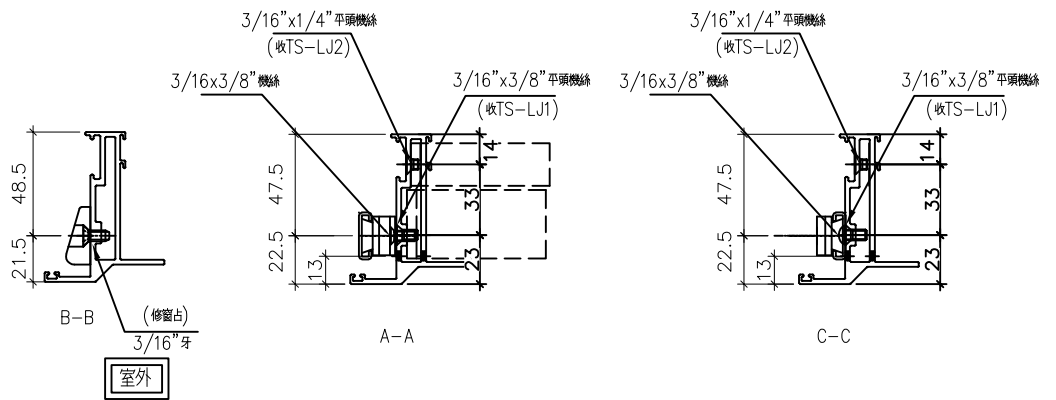
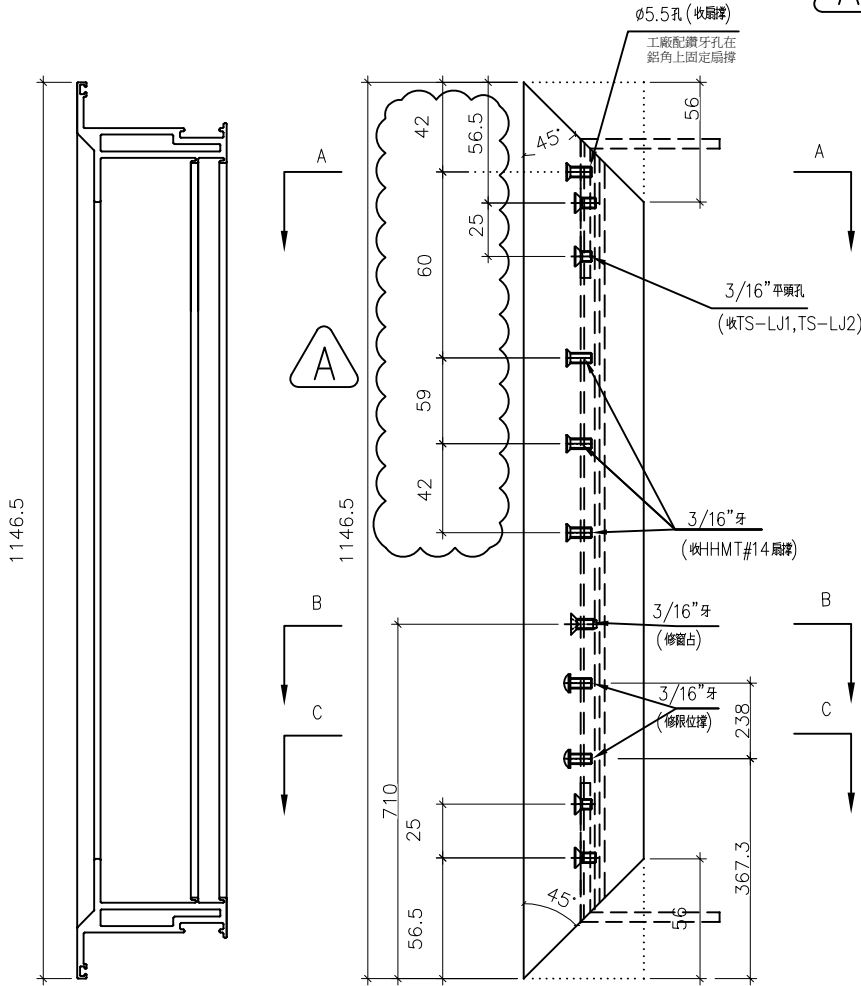
工程號 J856 地盤 天水圍天榮站

窗號	幅數	位置	樓層
AW-02b	1		試模窗
AW-04b	1		試模窗
AW-04c	1		試模窗
AW-07	1		試模窗
合計:		4	

依據EI-5122F新增修改分出樓層數量



室外



室外

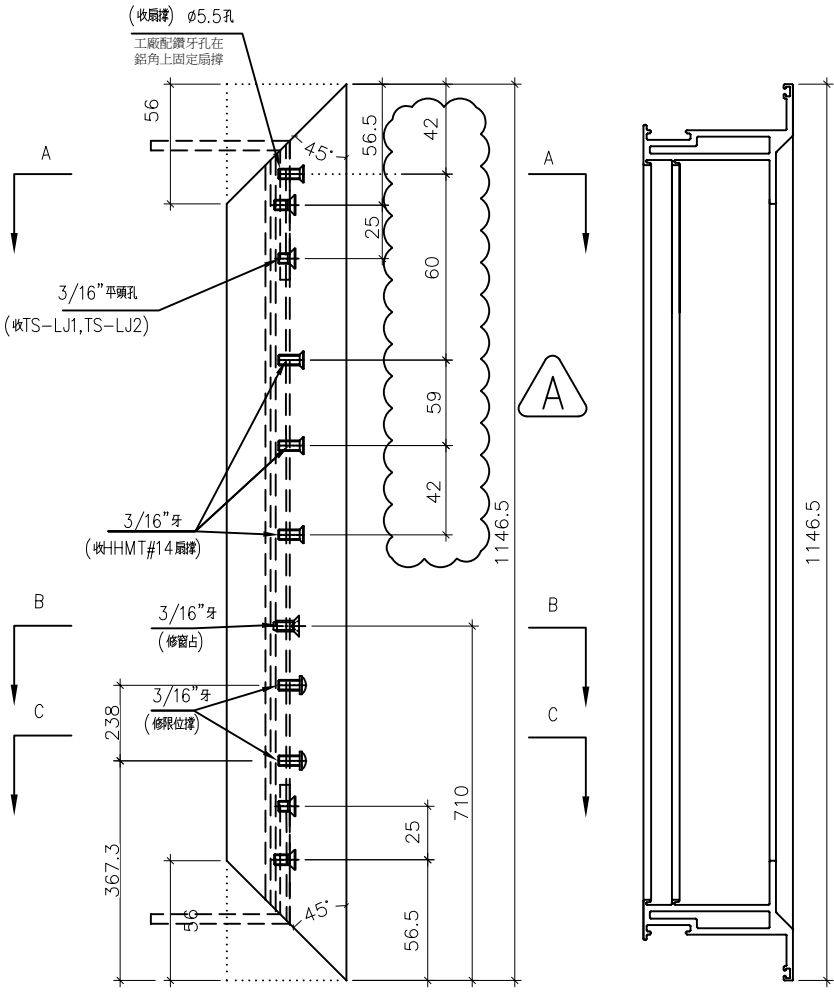
名稱	70生窗玉企料加工圖	制圖	黃瓊玉	2022.11.26	修改	A	
材料	X86004	復核	謝永林	2022.11.30	日期	23.03.13	
顏色	中灰色(UCT542919XL-3)	批准			圖號	X86004-TH1-1	



美特鋁質 有限公司  
MIDI Aluminium Fabricator Ltd.

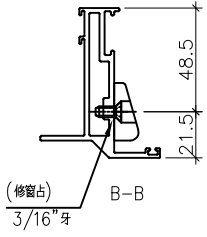
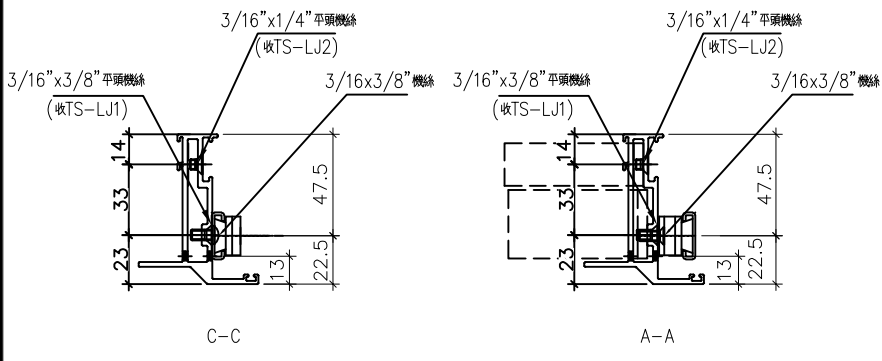
工程號 J856 地盤 天水圍天榮站

窗號	幅數	位置	樓層
AW-02b	1		試模窗
AW-04b	1		試模窗
AW-04c	1		試模窗
AW-07	1		試模窗
合計:		4	



室外

依據EI-5122F新增修改分出樓層數量



室外

名稱	70生窗玉企料加工圖	制圖	黃瓊玉	2022.11.26	修改	A	
材料	X86004	復核	謝永林	2022.11.30	日期	23.03.13	
顏色	中灰色(UCT542919XL-3)	批准			圖號	X86004-TH1-2	

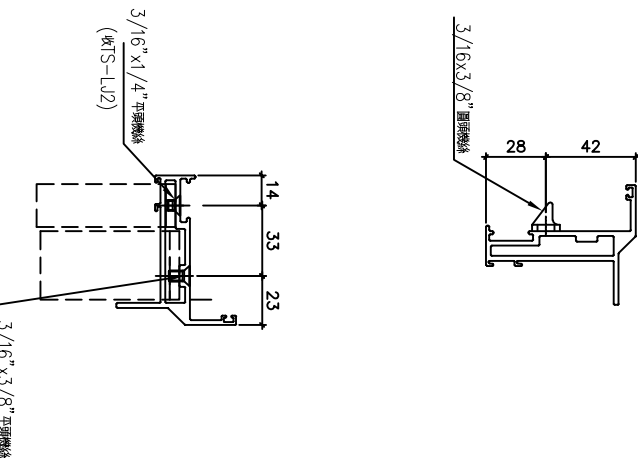
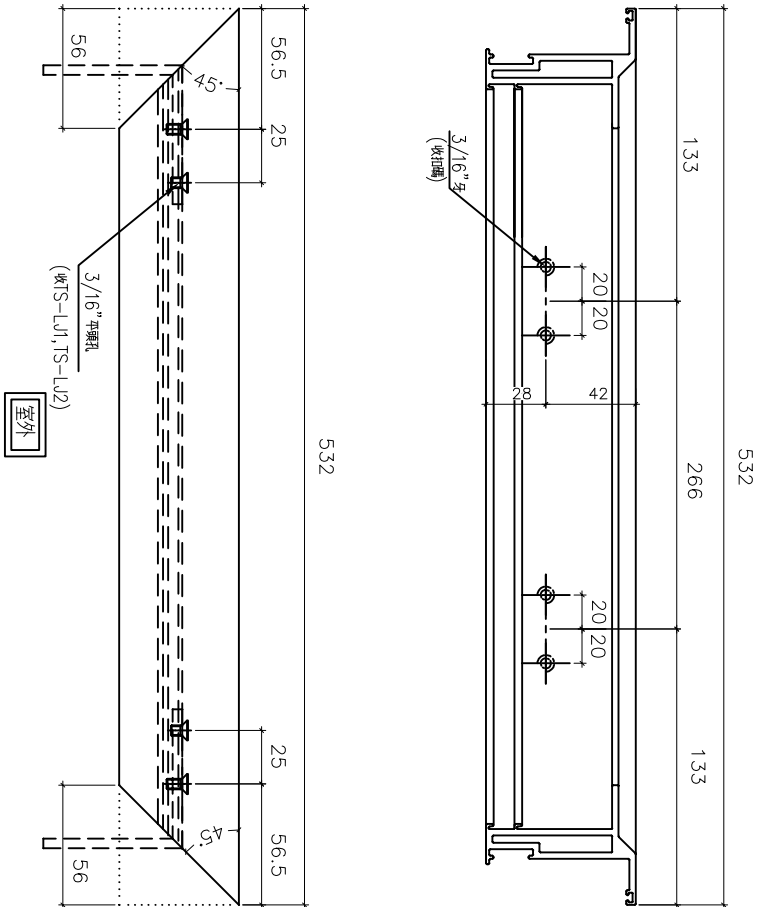


美特鋁質 有限公司  
MIDI Aluminium Fabricator Ltd.

工程號	J856	地盤	天水圍天榮站
-----	------	----	--------

窗號	幅數	位置	樓層
AW-04b	1		試模窗
AW-04c	1		試模窗
合計:	2		

依據 EI-5122F 新增修改分出樓層數量



名稱	70生窗玉橫料加工圖	制圖	黃瓊玉	2022.11.26	修改	A
材料	X86004	復核	謝永林	2022.11.30	日期	23.03.13
顏色	中灰色(UCT542919XL-3)	批准			圖號	X86004-TH1-T1



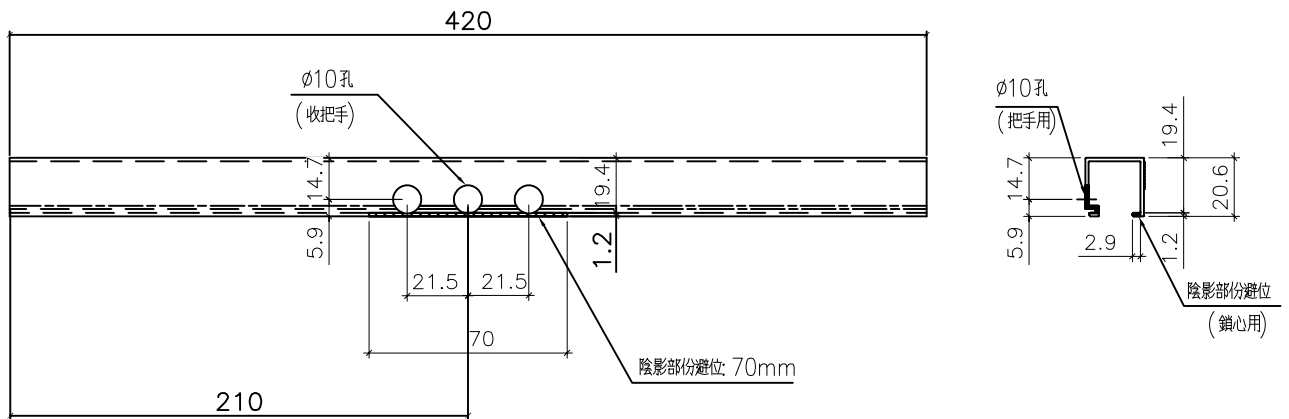


美特鋁質 有限公司  
MIDI Aluminium Fabricator Ltd.

工程號 J856 地盤 天水圍天榮站

窗號	幅數	位置	樓層
AW-04b	1		試模窗
AW-04c	1		試模窗
合計：	2		

依據EI-5122F新增修改分出樓層數量 A



名稱	生窗手柄玻璃線加工圖	制圖	黃瓊玉	2022.11.26	修改	A		
材料	X86109	復核	謝永林	2022.11.30	日期	23.03.13		
顏色	中灰色(UCT542919XL-3)	批准			圖號	X86109-T1		





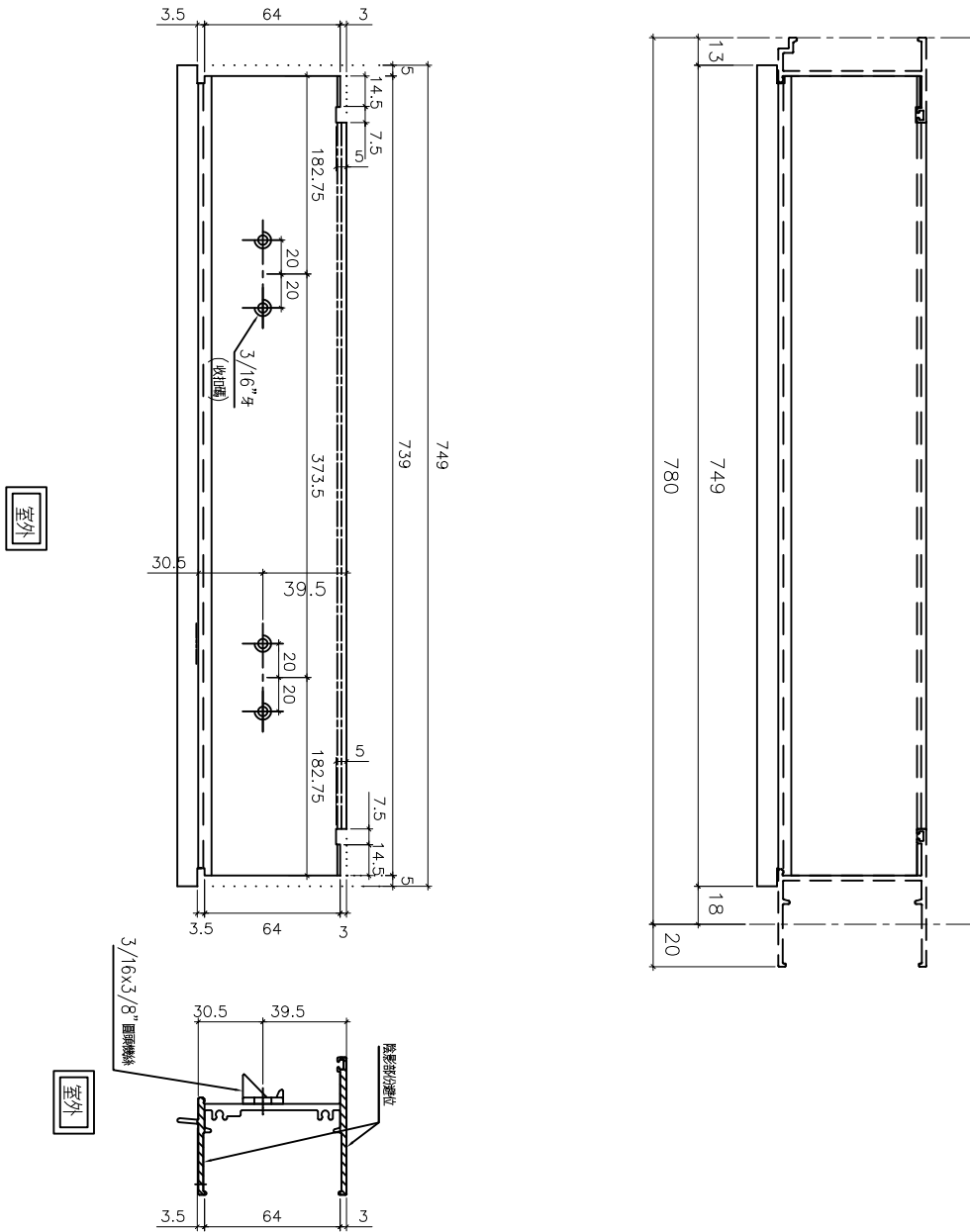


美特鋁質 有限公司  
MIDI Aluminium Fabricator Ltd.

工程號	J856	地盤	天水圍天榮站
-----	------	----	--------

窗號	AW-07	幅數	1	位置		樓層	試模窗
----	-------	----	---	----	--	----	-----

依據EI-5122F新增



名稱	70生頂橫加工圖	制圖	黃瓊玉	2023.03.13	修改	新增	
材料	X86014	復核	謝永林	2023.03.16	日期	23.03.13	
顏色	中灰色(UCT542919XL-3)	批准			圖號	X86014-T4R	

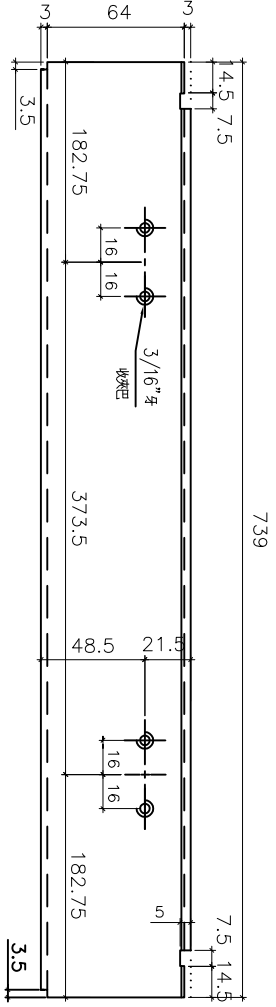
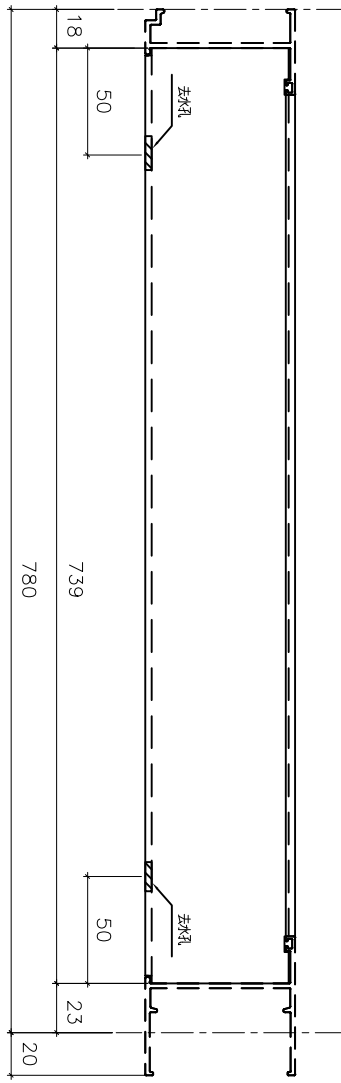


美特鋁質 有限公司  
MIDI Aluminium Fabricator Ltd.

工程號	J856	地盤	天水圍天榮站
-----	------	----	--------

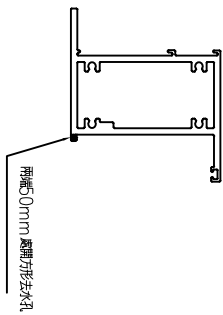
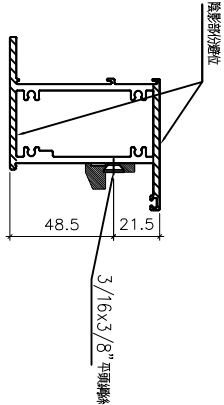
窗號	AW-07	幅數	1	位置		樓層	試模窗
----	-------	----	---	----	--	----	-----

依據EI-5122F新增



室外

室外



名稱	70上生下梗中橫加工圖	制圖	黃瓊玉	2023.03.13	修改	新增	
材料	X86015	復核	謝永林	2023.03.16	日期	23.03.13	
顏色	中灰色(UCT542919XL-3)	批准			圖號	X86015-T4R	

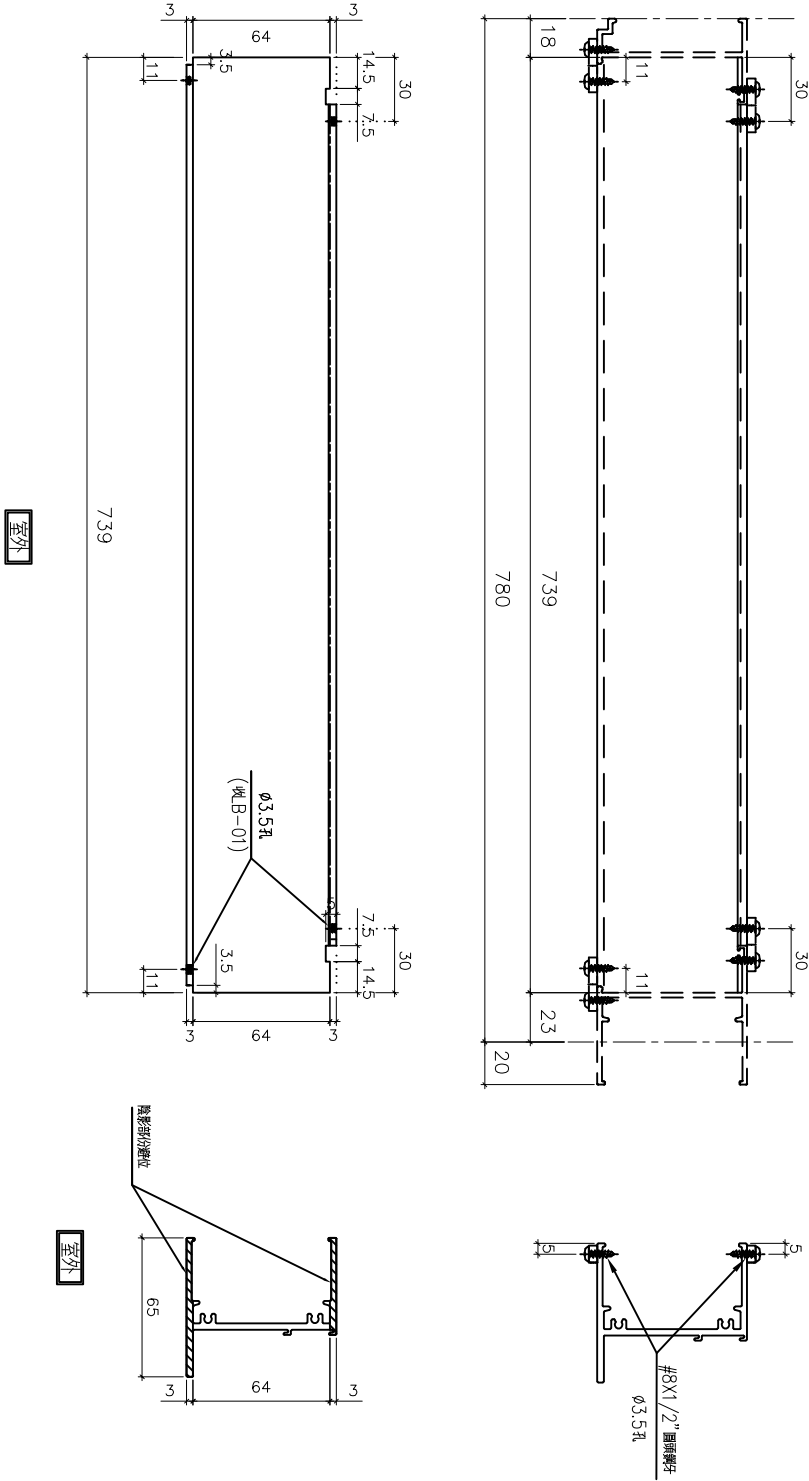


美特鋁質 有限公司  
MIDI Aluminium Fabricator Ltd.

工程號	J856	地盤	天水圍天榮站
-----	------	----	--------

窗號	AW-07	幅數	1	位置		樓層	試模窗
----	-------	----	---	----	--	----	-----

依據EI-5122F新增



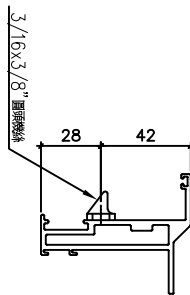
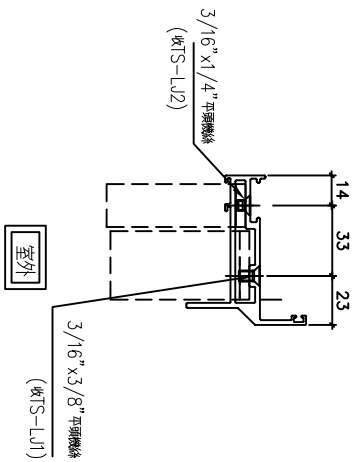
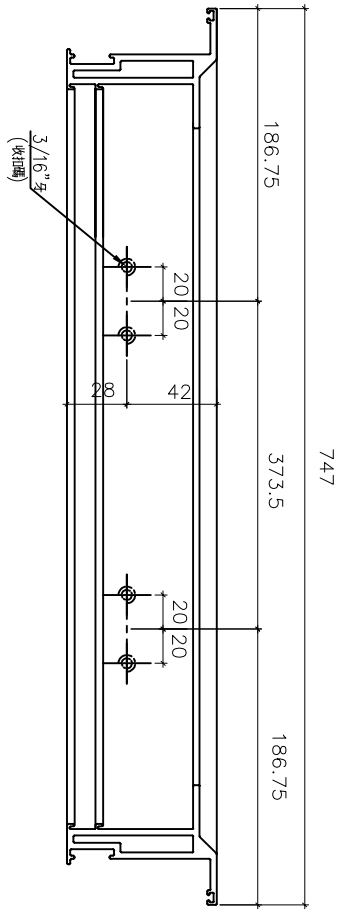
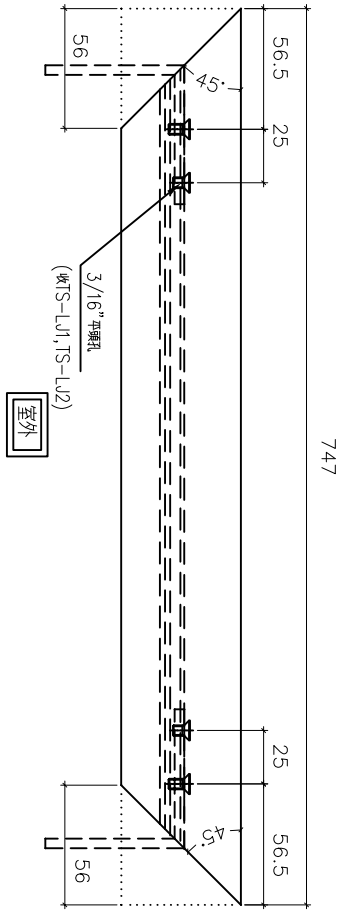
名稱	70 梗底橫加工圖	制圖	黃瓊玉	2023.03.13	修改	新增	
材料	X86016	復核	謝永林	2023.03.16	日期	23.03.13	
顏色	中灰色(UCT542919XL-3)	批准			圖號	X86016-T4aR	



美特鋁質 有限公司  
MIDI Aluminium Fabricator Ltd.

工程號	J856	地盤	天水圍天榮站
-----	------	----	--------

窗號	幅數	位置	樓層
AW-07	1		試模窗



依據EI-5122F新增

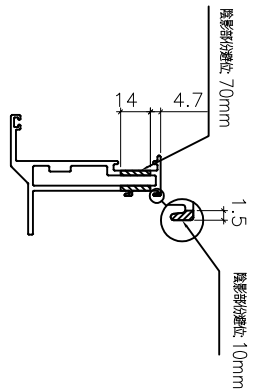
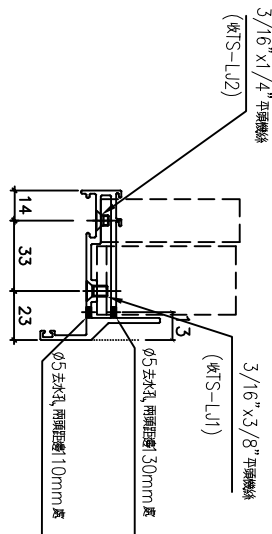
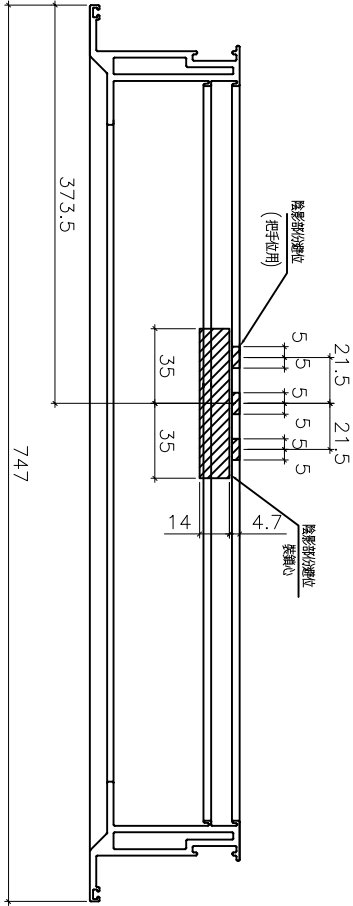
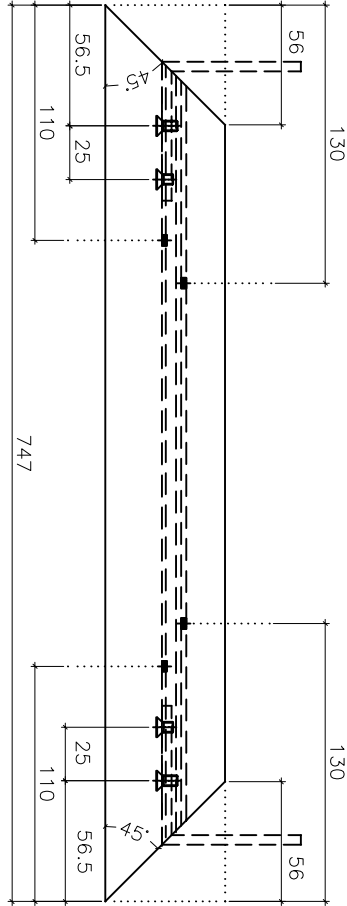
名稱	70生窗玉橫料加工圖	制圖	黃瓊玉	2023.03.13	修改	新增	
材料	X86004	復核	謝永林	2023.03.16	日期	23.03.13	
顏色	中灰色(UCT542919XL-3)	批准			圖號	X86004-TH4-T1	



工程號	J856	地盤	天水圍天榮站
-----	------	----	--------

窗號	AW-07	幅數	1	位置		樓層	試模窗
----	-------	----	---	----	--	----	-----

依據 EI-5122F 新增



室外

室外

名稱	70生窗玉橫料加工圖	制圖	黃瓊玉	2023.03.13	修改	新增	
材料	X86004	復核	謝永林	2023.03.16	日期	23.03.13	
顏色	中灰色(UCT542919XL-3)	批准			圖號	X86004-TH4-T2	



美特鋁質 有限公司  
MIDI Aluminium Fabricator Ltd.

窗號

幅數

位置

樓層

工程號

J856

地盤

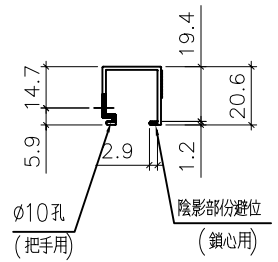
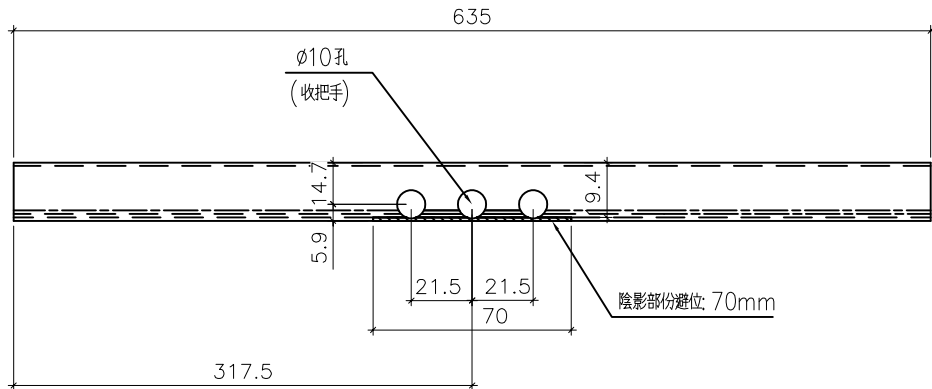
天水圍天榮站

AW-07

1

試模窗

依據EI-5122F新增



名稱	生窗手柄玻璃線加工圖	制圖	黃瓊玉	2023.03.13	修改	新增		
材料	X86109	復核	謝永林	2023.03.16	日期	23.03.13		
顏色	中灰色(UCT542919XL-3)	批准			圖號	X86109-T4		