



工程指示 / 要求簡箋 ENGINEER INSTRUCTIONS(E.I.)

工程指示編號:	EI- 5452	修改版本:	-
	HK- 2214		
工程編號:	J 856	工程名稱:	TSWTL23
收件人:	生統	發件人:	BearLam
工程項目:	T2、T3 5/F 樣板層後裝窗加工圖	日期:	12/12/2022

<input type="checkbox"/> 原合約工程包	<input type="checkbox"/> 原合約工程加 / 減賬 QT-	<input type="checkbox"/> 新工程報價 QT-
---------------------------------	--	------------------------------------

信件批核號碼/圖紙參考編號:	批核模具圖紙編號:
客戶指示附件:	管理內部批簽署:

<input type="checkbox"/> 初步鋁料 B.M.	<input type="checkbox"/> 加工拆圖, 然後生產	<input type="checkbox"/> 尺寸表
<input type="checkbox"/> 正式鋁料 B.M.	<input type="checkbox"/> 技術上資料/指示	<input type="checkbox"/> 報價
<input type="checkbox"/> 配件 B.M.	<input type="checkbox"/> 樣辦或貨品說明書	<input type="checkbox"/> 分判合約
<input type="checkbox"/> 其他:		

內容: 現附上最新的T2、T3 5/F 樣板層的後裝窗加工圖, 請根據加工圖進行生產。

完成上列要求日期: 16/12/2022

國內

<input type="checkbox"/> 生產技術總監	<input type="checkbox"/> 連附件	<input type="checkbox"/> 技術部	<input type="checkbox"/> 連附件	<input type="checkbox"/> 生產部	<input type="checkbox"/> 連附件
<input type="checkbox"/> 採購部	<input type="checkbox"/> 連附件	<input checked="" type="checkbox"/> 生產統籌部	<input checked="" type="checkbox"/> 連附件	<input type="checkbox"/> 報關組	<input type="checkbox"/> 連附件
<input type="checkbox"/> 質檢部	<input type="checkbox"/> 連附件	<input type="checkbox"/> 會計部	<input type="checkbox"/> 連附件	<input type="checkbox"/> 機械設計部	<input type="checkbox"/> 連附件
<input checked="" type="checkbox"/> 香港辦	<input checked="" type="checkbox"/> 連附件	<input type="checkbox"/> 其他:			

香港

<input type="checkbox"/> 行政部	<input type="checkbox"/> 連附件	<input type="checkbox"/> 會計部	<input type="checkbox"/> 連附件	<input type="checkbox"/> 統籌部	<input type="checkbox"/> 連附件	<input type="checkbox"/> 工程部	<input type="checkbox"/> 連附件
<input type="checkbox"/> 採購部	<input type="checkbox"/> 連附件	<input type="checkbox"/> QS部	<input type="checkbox"/> 連附件	<input type="checkbox"/> 地盤管理	<input type="checkbox"/> 連附件	<input type="checkbox"/> 維修部	<input type="checkbox"/> 連附件

*發件人簽署:	<i>Bear Lam</i>	*組別成員批核簽署:	
傳遞編號:		項目經理簽署:	<i>[Signature]</i>

圖則登記表

DRAWING REGISTER

接收日期 Receiving Date (適用於客戶圖則)

工程名稱 Project Title: 天水圍天榮站		年							
T2, T3- (5/F樣板房)後裝窗拆圖		月							
工程編號 Project No: J-856		日							
分發予 Distributed To		年	22						
		月	12						
		日	07						
圖則編號 Drg. No.	圖則名稱 Drawing Title	修訂編號 Revision No.							
AW-03(後)	70後裝窗組裝圖	1	-						
AW-06(後)	50後裝窗組裝圖	2	-						
856-PW-T8	鋁角拆圖	3	-						
856-PW-T12	鋁角拆圖	4	-						
856-PW-AH01	墊通加工圖	5	-						
856-SH-D11	多點鎖, 拉巴放樣圖	6	-						
856-SH-D13	多點鎖, 拉巴放樣圖	7	-						
X86016-F102	梗頂橫拆圖	8	-						
X86016-F102a	梗底橫拆圖	9	-						
X86005-F102	梗邊企拆圖	10	-						
X86006-F102	梗夾企拆圖	11	-						
X86382-F101	中企夾通拆圖	12	-						
856-IW-FK01	中企夾通用內封片	13	-						
X86003-S12L	70生邊企拆圖	14	-						
X86007-S12L	70生夾企拆圖	15	-						
X86014-S11L	70生頂橫拆圖	16	-						
X86015-S11L	70上生下梗中橫拆圖	17	-						
X86016-S11a	70梗底橫拆圖	18	-						
X86019-S12L	反拍線拆圖	19	-						
X86019-S12R	反拍線拆圖	20	-						
XXL-S12L	反拍線擋膠鋁角拆圖	21	-						
XXL-S12R	反拍線擋膠鋁角拆圖	22	-						

圖則登記表

DRAWING REGISTER

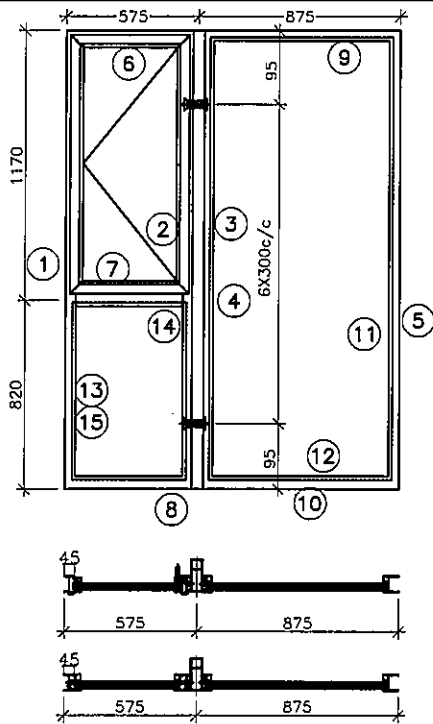
接收日期 Receiving Date (適用於客戶圖則)

工程名稱 Project Title:	天水圍天榮站	年							
	T2, T3- (5/F樣板房)後裝窗拆圖	月							
工程編號 Project No:	J-856	日							
	分發予 Distributed To	年	22						
		月	12						
		日	07						
圖則編號 Drg. No.	圖則名稱 Drawing Title								
X86004-SHL11-1	70生窗玉企料加工圖	23	-						
X86004-SHL11-2	70生窗玉企料加工圖	24	-						
X86004-SHL11-T1	70生窗玉橫料加工圖	25	-						
X86004-SHL11-T2	70生窗玉橫料加工圖	26	-						
X86109-S11L	生窗手柄玻璃線加工圖	27	-						
X86010-S11L	50生邊企拆圖	28	-						
X86010-S11R	50生邊企拆圖	29	-						
X86012-S11L	50生頂橫拆圖	30	-						
X86013-S11L	50生底橫拆圖	31	-						
X86011-SHL11-1	50生窗玉企料加工圖	32	-						
X86011-SHL11-2	50生窗玉企料加工圖	33	-						
X86011-SHL11-T1	50生窗玉橫料加工圖	34	-						
X86011-SHL11-T2	50生窗玉橫料加工圖	35	-						
X86017-S11R	50生窗手柄玻璃線加工圖	36	-						



美特鋁質有限公司
MIDI Aluminium Fabricator Ltd.

工程號	J856	拆圖	黃瓊玉	2022.12.02
地盤	天水圍天樂站	復核	謝永林	2022.12.07
名稱	70後裝窗	顏色	中灰色(UCT542919XL-3)	批准

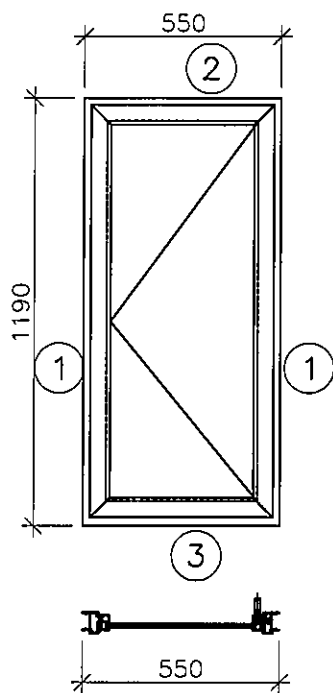


- 注:
- (1) 玻璃線橫企
 - (2) 生窗底料需開長方形去水孔
 - (3) 窗玉搭位7mm
 - (4) 滴水線比窗玉每頭長1mm
 - (5) S.H 窗需裝窗掛(隻/玉, 框上裝1支)
 - (6) SH 窗需裝2組扣碼
 - (7) SH 窗用立與配件, 裝3點
 - (8) 水線孔香港未定位置, 請配註

序號	料號	名稱	出荷	長度 (mm)	支/幅	加工說明	加工細則						
							頂	底	窗款	寬度	高度	變/幅	撐長
1	X86003	70生邊企		1990.0	1	X86003-S12L	頂留 ①②④⑤	/				mm	
2	X86007	70生夾企		1990.0	1	X86007-S12L	底留 ①②④⑤	/				mm	
3	X86382	中企夾通	避位	1990.0	1	X86382-F101	企料底部開避位					mm	
4	X86006	70梗夾企		1990.0	1	X86006-F102	底橫料防水巴鑄去					mm	
5	X86005	70梗邊企		1990.0	1	X86005-F102	水線孔在企料	頂		底			
6	X86014	70生頂橫	避位	519.0	1	X86014-S11L	安裝扣碼					NBSF(窗框)/NBSS(窗玉)	
7	X86015	70上/下梗中橫	避位	509.0	1	X86015-S11L	多點鎖芯型號:					平收單向傳動器(立興)	
8	X86016	70梗底橫	避位	509.0	1	X86016-S11a	手柄型號:					MLDFOB-18 手柄(立興)	
9	X86016	70梗頂橫	避位	789.0	1	X86016-F102	限位撐型號:					HHMS 不鏽鋼扇撐(立興)	
10	X86016	70梗底橫	避位	789.0	1	X86016-F102a	T窗最大的開度:						
11	X86018	梗窗玻璃線企	直口	1899.0	2	直口開料	窗玉搭位數:					7mm	
12	X86018	梗窗玻璃線橫	直口	745.0	2	直口開料							
13	X86018	梗窗玻璃線企	直口	753.5	2	直口開料							
14	X86019	梗窗玻璃線橫	直口	407.0	2	直口開料	窗款	寬度	高度	變/幅	撐長		
15	X86019	反拍線	避位	753.5	2	X86019-S12(L/R)	70SHL窗	517.0	1136.5	1	14"		
16		反拍線搥膠鋁角	直口	753.5	2	XXL-S12(L/R)							
							大圖版次	本圖版					
							日期						
							序號	窗号	寬度 (W)	高度 (H)	位置	幅數	樓層
							1	AW-03(後)	1450	1990	T2-B5	1	5/F
							2	AW-03(後)	1450	1990	T3-A2	1	5/F
							3						
							4						
							5						
							6						
							7						
							8						
							9						
							10				總數	2	
							11						
序號	料號	名稱	出荷	長度(mm)	支/幅	加工說明							
1	X86004	窗玉企	45°斜口	1136.5	2	X86004-SHL11-1/2							
2	X86004	窗玉橫	45°斜口	517.0	2	X86004-SHL11-T1/2							
3	X86109	玉坡線企/手柄	直口/避位	1061.0	1	X86109-S11L							
4	X86109	窗玉玻璃線企	直口	1061.0	1	直口開料							
5	X86109	窗玉玻璃線橫	直口	405.0	2	直口開料	圖號	AW-03(後)					



工程號	J856	拆圖	黃瓊玉	2022.12.02
地盤	天水圍天樂站	復核	謝永林	2022.12.07
名稱	50後裝窗	顏色	中灰色(UCT542919XL-3)	批准



注：

- (1) 玻璃線橫碰企。
- (2) 生窗底料需開長方形去水孔
- (3) 窗玉搭位7mm
- (4) 滴水線比窗玉每頭長1mm。
- (5) S.H窗需裝窗拑1隻/玉
- (6) SH窗需裝2組扣碼。
- (7) SH窗用立興配件, 鎖3點
- (8) 水線孔香港未定位置, 請配站

ø3mm HOLE
水線孔香港定

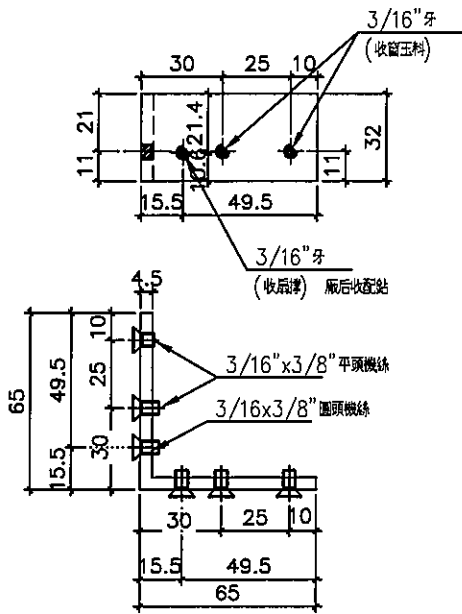
序號	料號	名稱	出荷	長度 (mm)	支/幅	加工說明	加工細則						
1	X86010	50生邊企		1190.0	2	X86010-S11L/R	頂留		/		mm		
2	X86012	50生頂橫	避位	514.0	1	X86012-S11L	底留		/		mm		
3	X86013	50生底橫	避位	504.0	1	X86013-S11L	企料底部開避位				mm		
							底橫料防水巴鋸去				mm		
							水線孔在企料-----	頂		底			
							安裝扣碼	NBSF(窗框)/NBSS(窗玉)					
							多點鎖芯型號:	半收單向傳動器(立興)					
							手柄型號:	MLDFOB-18 手柄(立興)					
							扇撐型號:	HHMS 不鏽鋼扇撐(立興)					
							T窗最大的開度:						
							窗玉搭位數:	7mm					
							窗款	寬度	高度	支/幅	撐長		
							50SHL窗	512.0	1132.0	1	14"		
							大圖版次	E	本圖版				
								日期					
							序號	窗号	寬度 (W)	高度 (H)	位置	幅數	樓層
							1	AW-06(後)	550	1190	T2-B1	1	5/F
							2	AW-06(後)	550	1190	T3-A1	1	5/F
							窗玉用料						
序號	料號	名稱	出荷	長度 (mm)	支/幅	加工說明							
1	X86011	窗玉企	45°斜口	1132.0	2	X86011-SHL11-1/2							
2	X86011	窗玉橫	45°斜口	512.0	2	X86011-SHL11-T1/2							
3	X86017	玉玻璃線企/手柄	直口/避位	1056.5	1	X86017-S11L							
4	X86017	窗玉玻璃線企	直口	1056.5	1	直口開料					總數	2	
5	X86017	窗玉玻璃線橫	直口	400.0	2	直口開料							
							圖號	AW-06(後)					



美特鋁質 有限公司
MIDI Aluminium Fabricator Ltd.

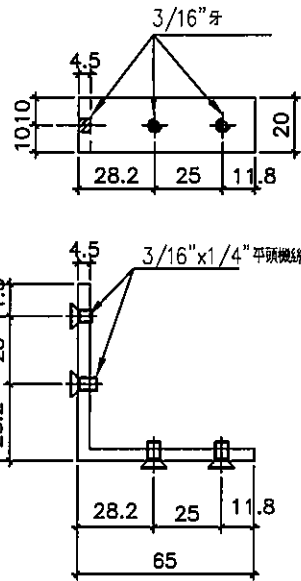
工程號 J856 | 地盤 天水圍天榮站

70窗



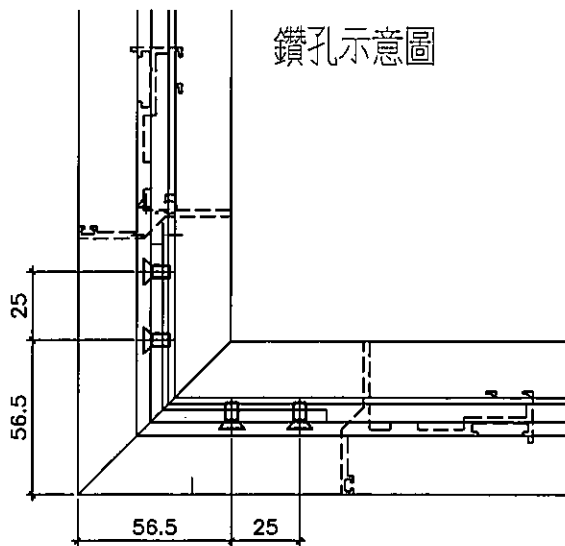
物料編號 X86021-S1(TS-LJ1)

T2.T3座窗數量: 8個

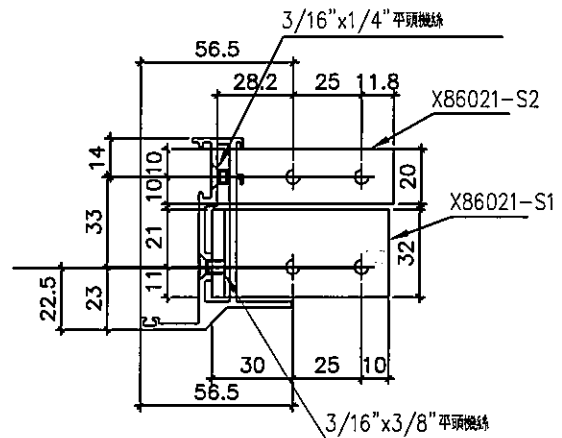


物料編號 X86021-S2(TS-LJ2)

T2.T3座窗數量: 8個



窗玉厚度圖



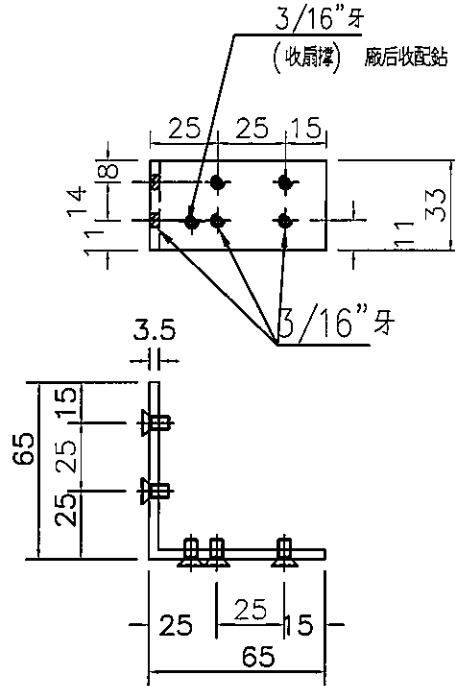
名稱	鋁角折圖	制圖	黃瓊玉	2022.12.02	修改		
材料	X86021	復核	謝永林	2022.12.07	日期		
顏色	MILL	批准			圖號	856-PW-T8	



美特鋁質 有限公司
MIDI Aluminium Fabricator Ltd.

工程號 J856 | 地盤 天水圍天榮站

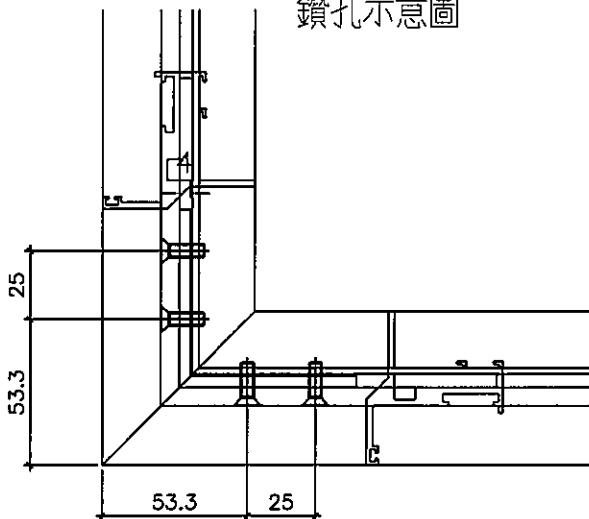
50窗



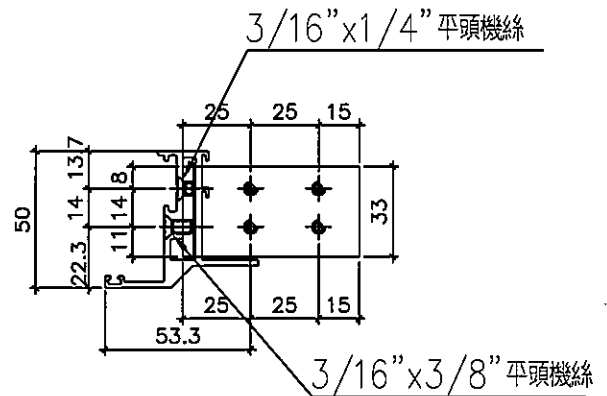
物料編號 X86020-S1(TS-LJ3)

T2.T3窗數量: 2X4=8
(TS-LJ3)

鑽孔示意圖



窗玉厚度圖



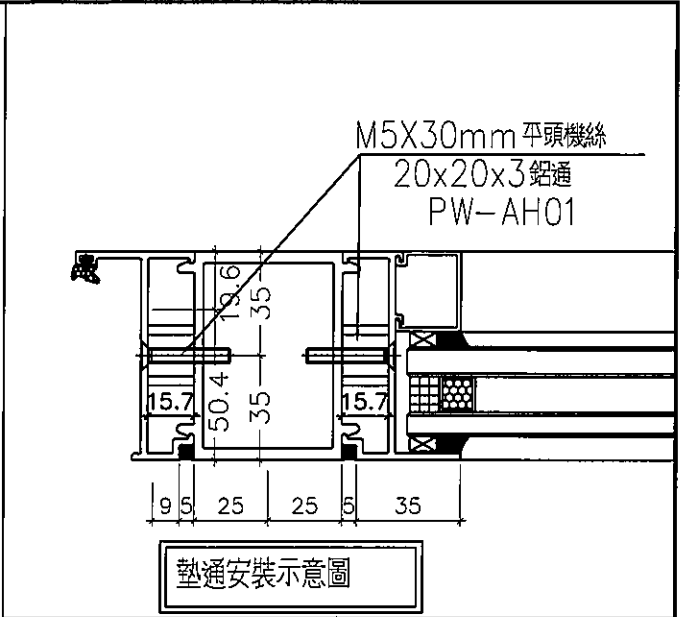
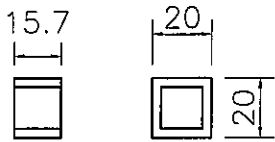
名稱	鋁角拆圖	制圖	黃瓊玉	2022.12.02	修改			
材料	X86020	復核	謝永林	2022.12.07	日期			
顏色	MILL	批准			圖號	856-PW-T12		

EG-DWG3

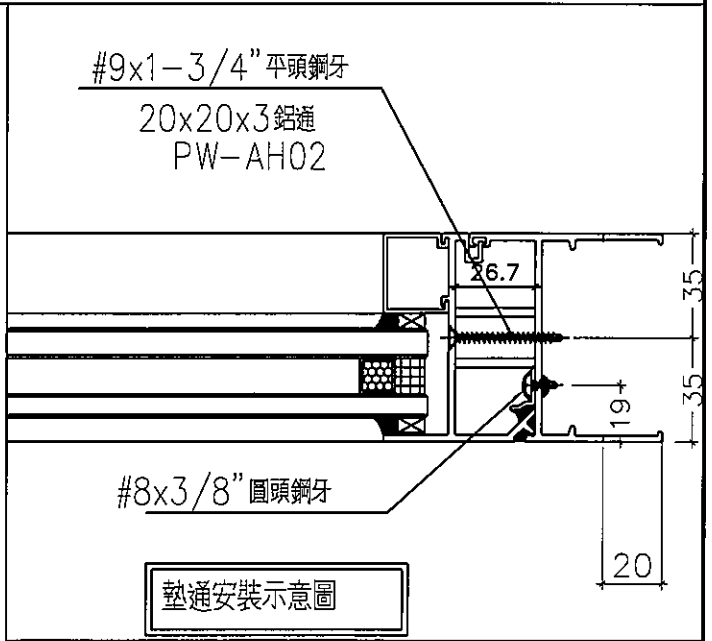
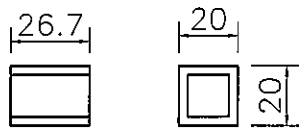


美特鋁質 有限公司
MIDI Aluminium Fabricator Ltd.

工程號	J856	地盤	天水圍天樂站
-----	------	----	--------



物料編號: 856-PW-AH01
T2.T3窗數量: 30個



物料編號: 856-PW-AH02
T2.T3窗數量: 12個

用倉存料

名稱	墊通加工圖	制圖	黃瓊玉	2022.12.02	修改			
材料	20x20X3mm 鋁通	復核	謝永林	2022.12.07	日期			
顏色	MILL	批准			圖號	856-PW-AH01		

EG-DWG3



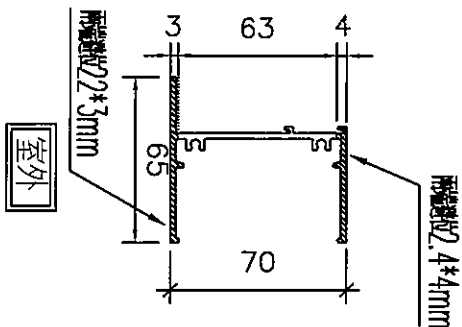
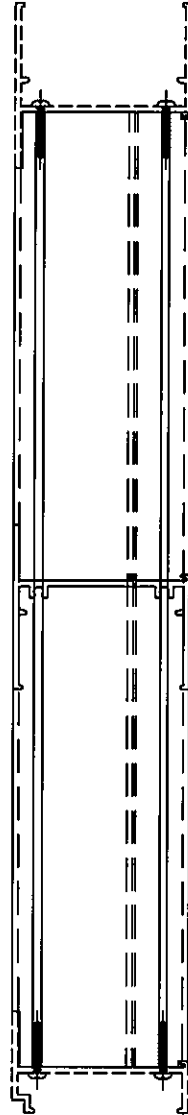
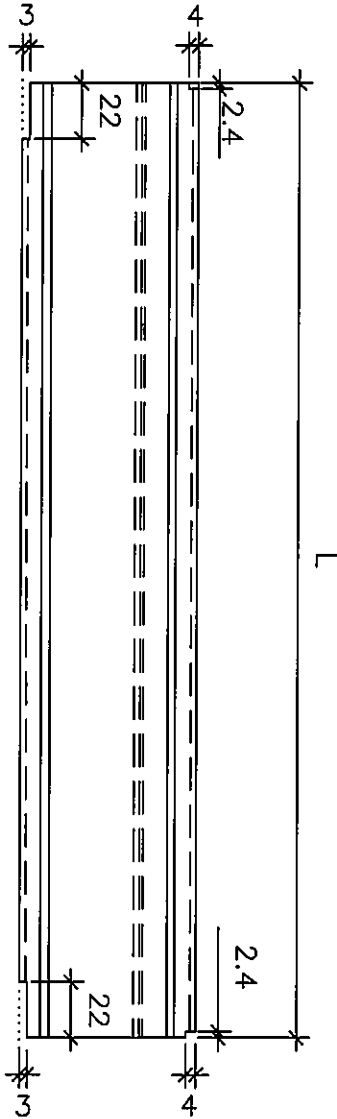
美特鋁質 有限公司
MIDI Aluminium Fabricator Ltd.

工程號

J856

地盤

天水圍天樂站



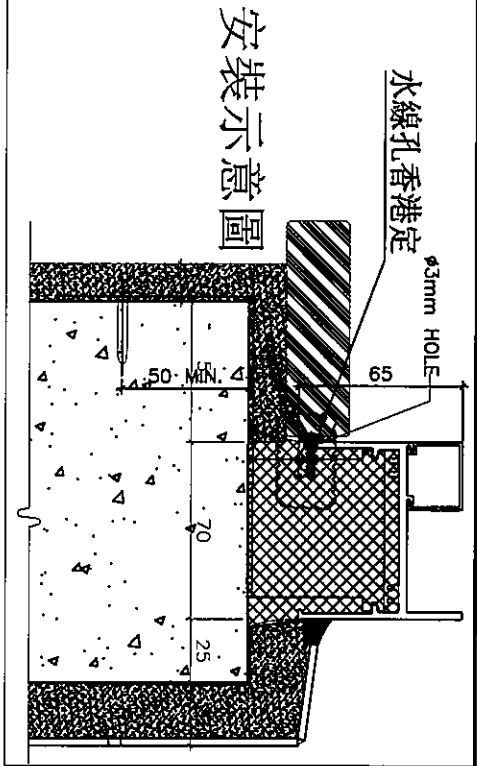
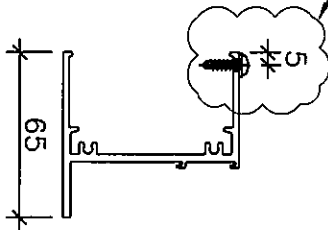
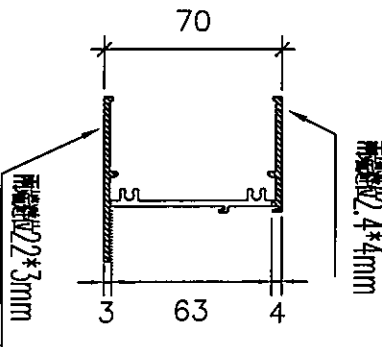
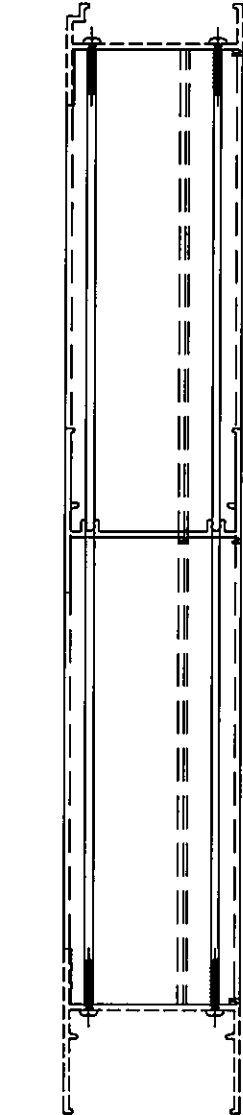
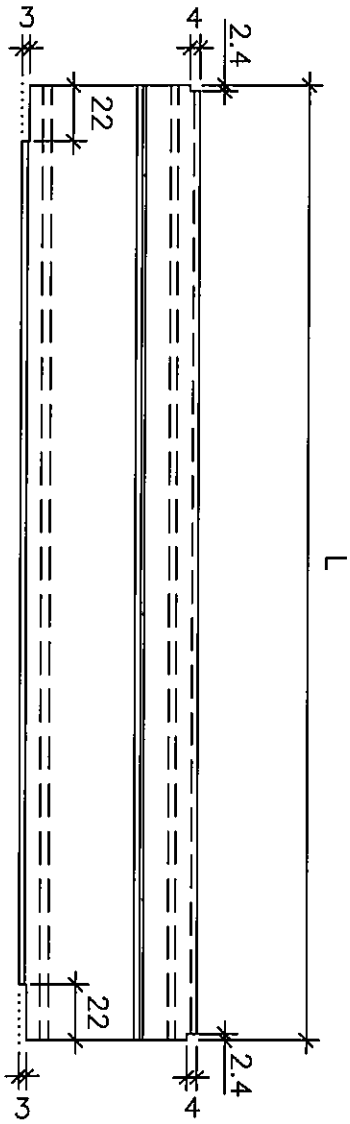
序號	物料編號	數量	L	窗號	位置	分格尺寸	樓層
1	X86016-F102	1	789	AW-03 (後)	T2-B5	875	5/F
2		1	789	AW-03 (後)	T3-A2	875	5/F
總數:		2					

名稱	70 樓頂橫	制圖	黃瓊玉	2022.12.02	修改		
材料	X86016	復核	謝永林	2022.12.07	日期		
顏色	中灰色 (UCT542429XL-3)	批准			圖號	X86016-F102	



美特鋁質 有限公司
MIDI Aluminium Fabricator Ltd.

工程號	J856	地盤	天水圍天樂站
-----	------	----	--------



安裝示意圖

序號	物料編號	數量	L	窗號	位置	分格尺寸	樓層
1	X86016-F102a	1	789	AW-03 (後)	T2-B5	875	5/F
2		1	789	AW-03 (後)	T3-A2	875	5/F
總數:		2					

水線孔香港定

名稱	梗底橫	制圖	黃瓊玉	2022.12.02	修改		
材料	X86016	復核	謝永林	2022.12.07	日期		
顏色	中灰色(UCT542429XL-3)	批准			圖號	X86016-F102a	

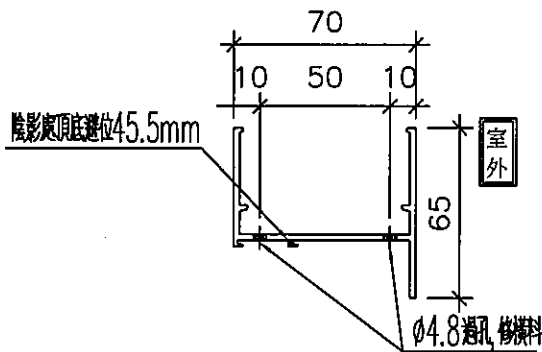
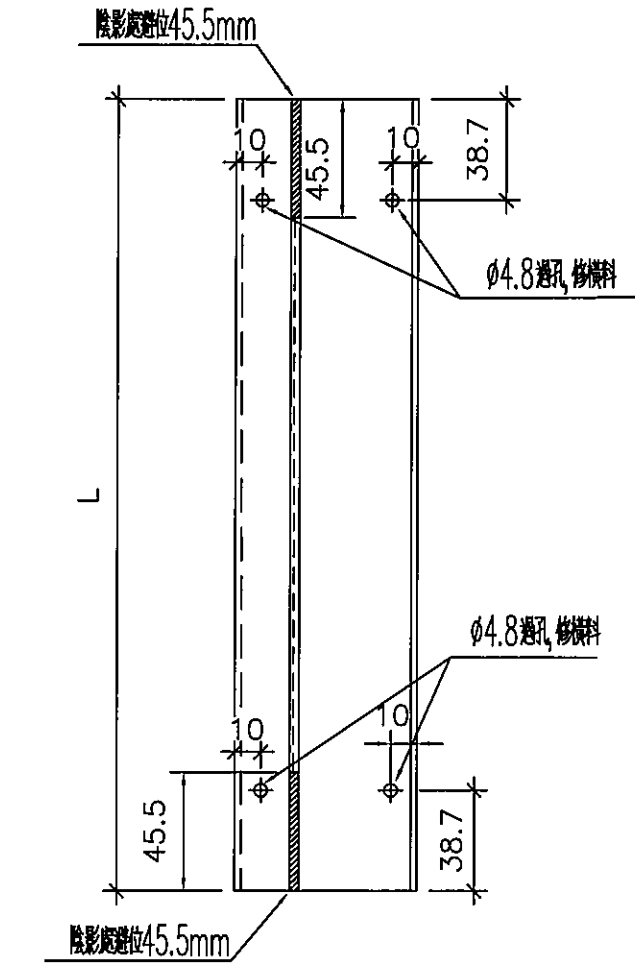
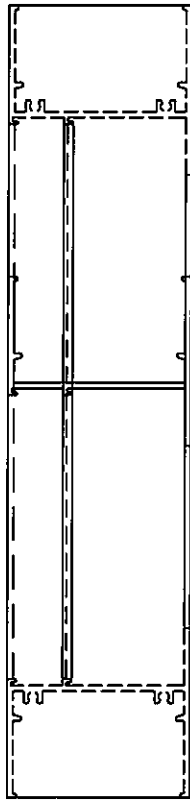
EG-DWG3



美特鋁質 有限公司
MIDI Aluminium Fabricator Ltd.

工程號	J856	地盤	天水圍天樂站
-----	------	----	--------

序號	物料編號	數量	L	窗號	位置	分格尺寸	樓層
1	X86005-F102	1	1990	AW-03(後)	T2-B5	1990	5/F
2		1	1990	AW-03(後)	T3-A2	1990	5/F
合計:		2					



視圖 X

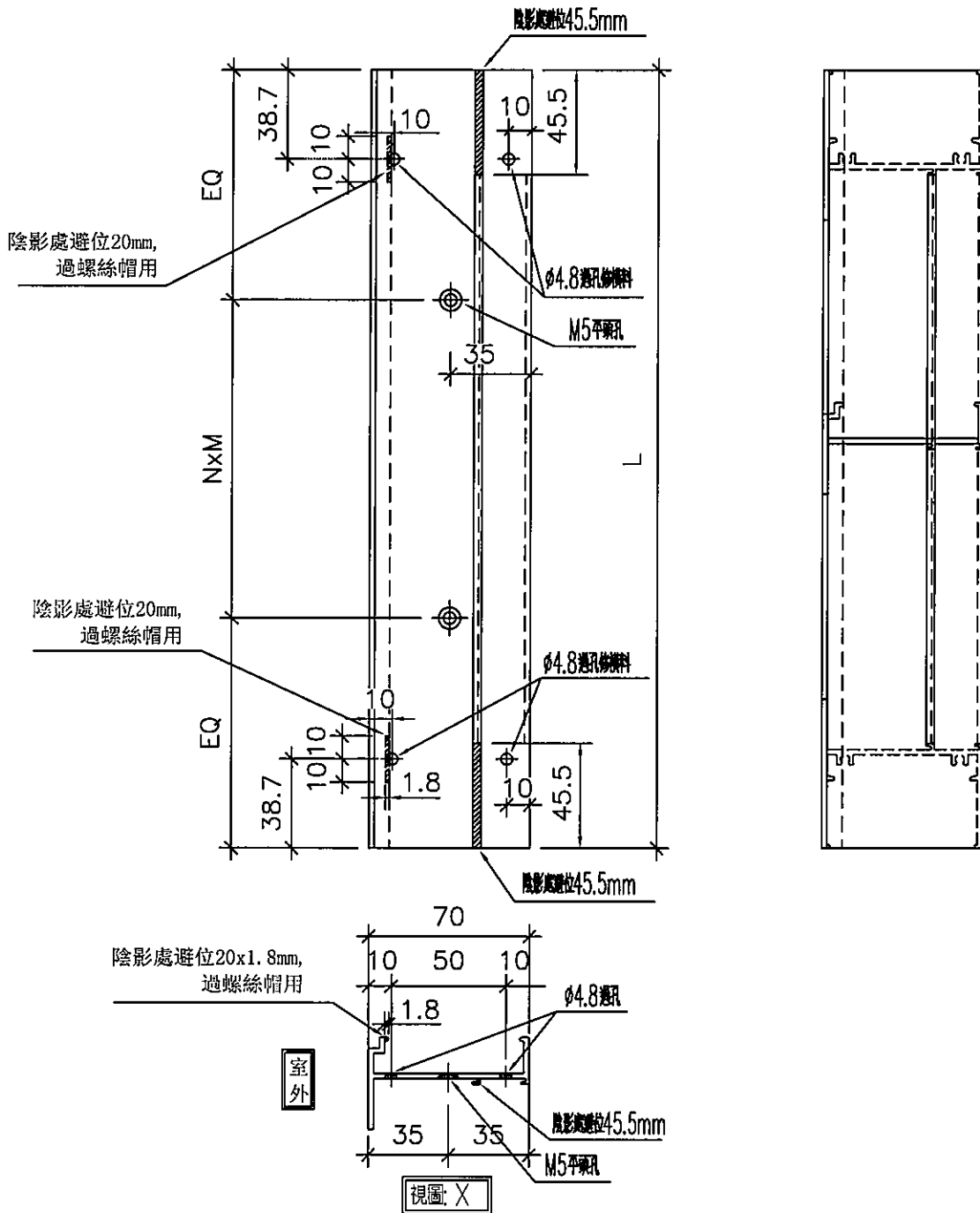
名稱	樓邊企	制圖	黃瓊玉	2022.12.02	修改		
材料	X86005	復核	謝永林	2022.12.07	日期		
顏色	中灰色(UCT542429XL-3)	批准			圖號	X86005-F102	

EG-DWG3

美特鋁質 有限公司
MIDI Aluminium Fabricator Ltd.

工程號 J856 地盤 天水圍天樂站

序號	物料編號	數量	L	EQ	N	x	M	窗號	位置	分格尺寸	樓層
1	X86006-F102	1	1990	95	6	x	300	AW-03(後)	T2-B5	1990	5/F
2		1	1990	95	6	x	300	AW-03(後)	T3-A2	1990	5/F
合計:		2									



名稱	梘夾企	制圖	黃瓊玉	2022.12.02	修改		
材料	X86006	復核	謝永林	2022.12.07	日期		
顏色	中灰色(UCT542429XL-3)	批准			圖號	X86006-F102	

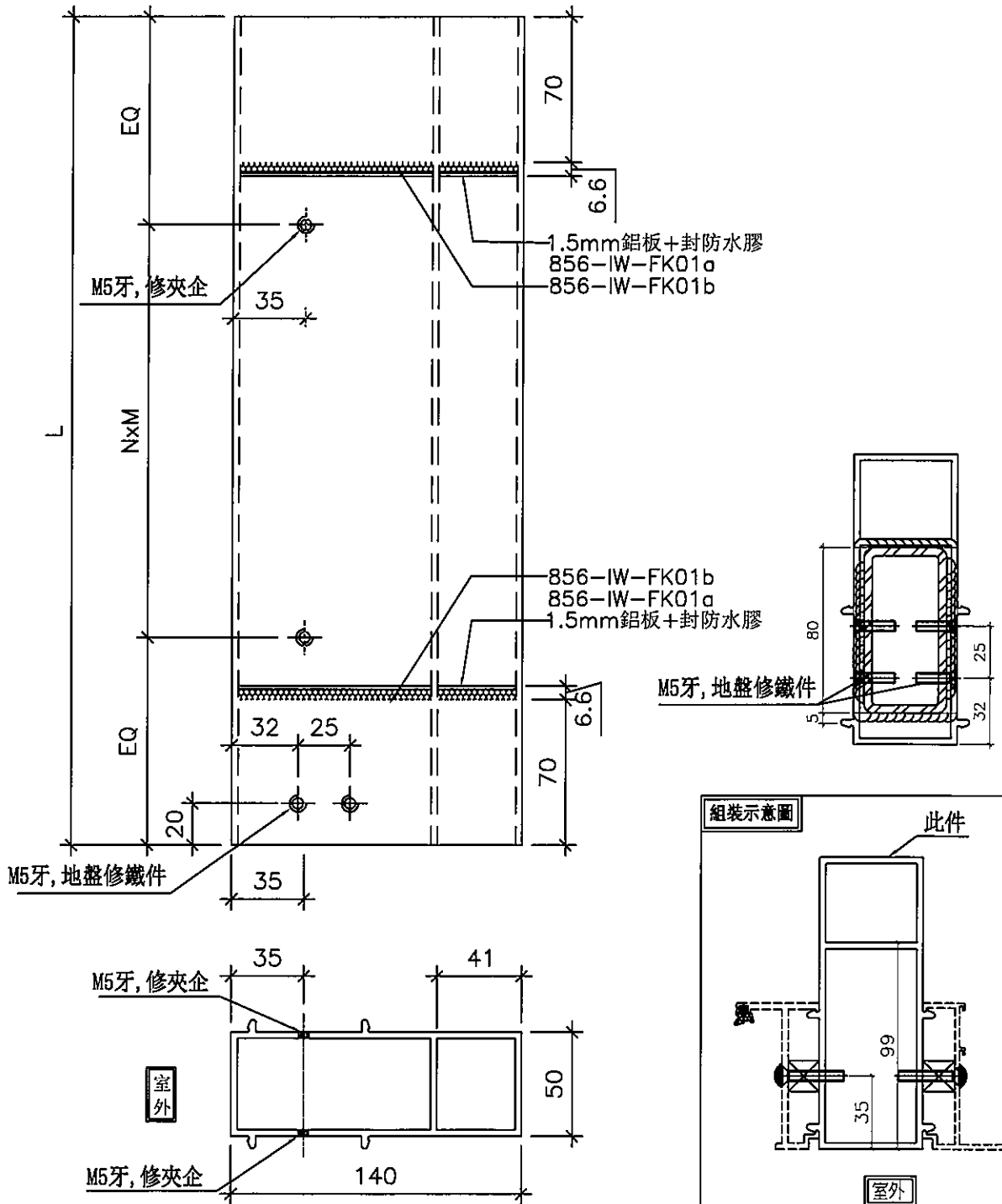
EG-DWG3



美特鋁質 有限公司
MIDI Aluminium Fabricator Ltd.

工程號 J856 地盤 天水圍天樂站

序號	物料編號	數量	L	EQ	N	x	M	窗號	位置	樓層
1	X86382-F101	1	1990	95	6	x	300	AW-03(後)	T2-B5	5/F
2		1	1990	95	6	x	300	AW-03(後)	T3-A2	5/F
合計:		2								



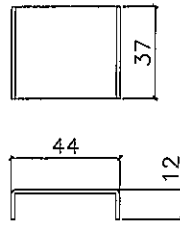
名稱	中企夾通	制圖	黃瓊玉	2022.12.02	修改		
材料	X86382	復核	謝永林	2022.12.07	日期		
顏色	中灰色(UCT542429XL-3)	批准			圖號	X86382-F101	

EG-DWG3



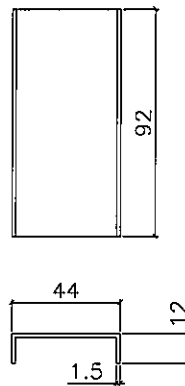
美特鋁質 有限公司
MIDI Aluminium Fabricator Ltd.

工程號 J856 地盤 天水圍天樂站



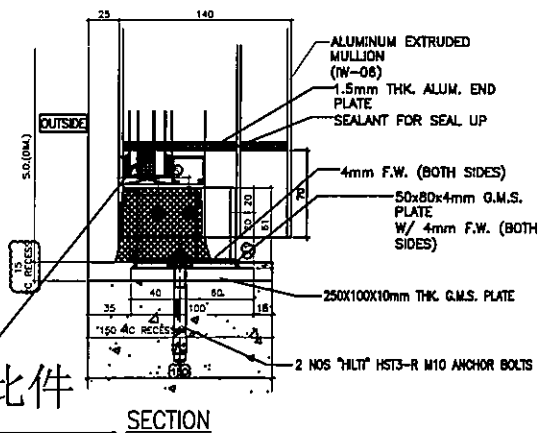
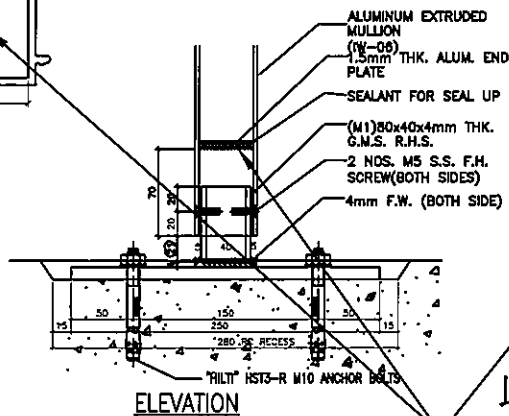
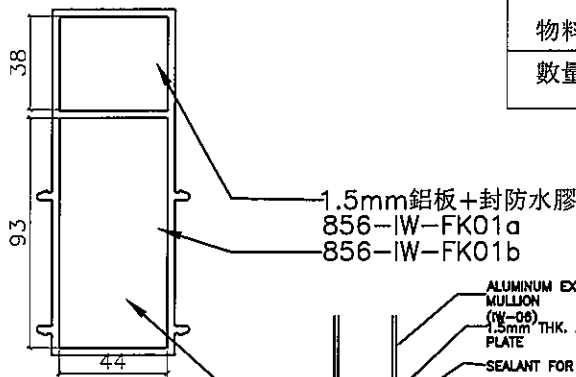
物料編號: 856-IW-FK01a

數量: 4



物料編號: 856-IW-FK01a

數量: 4



安裝示意圖

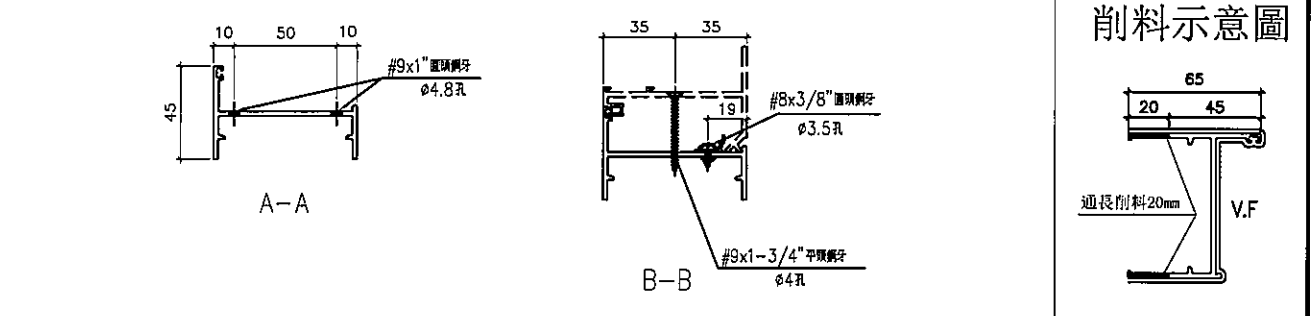
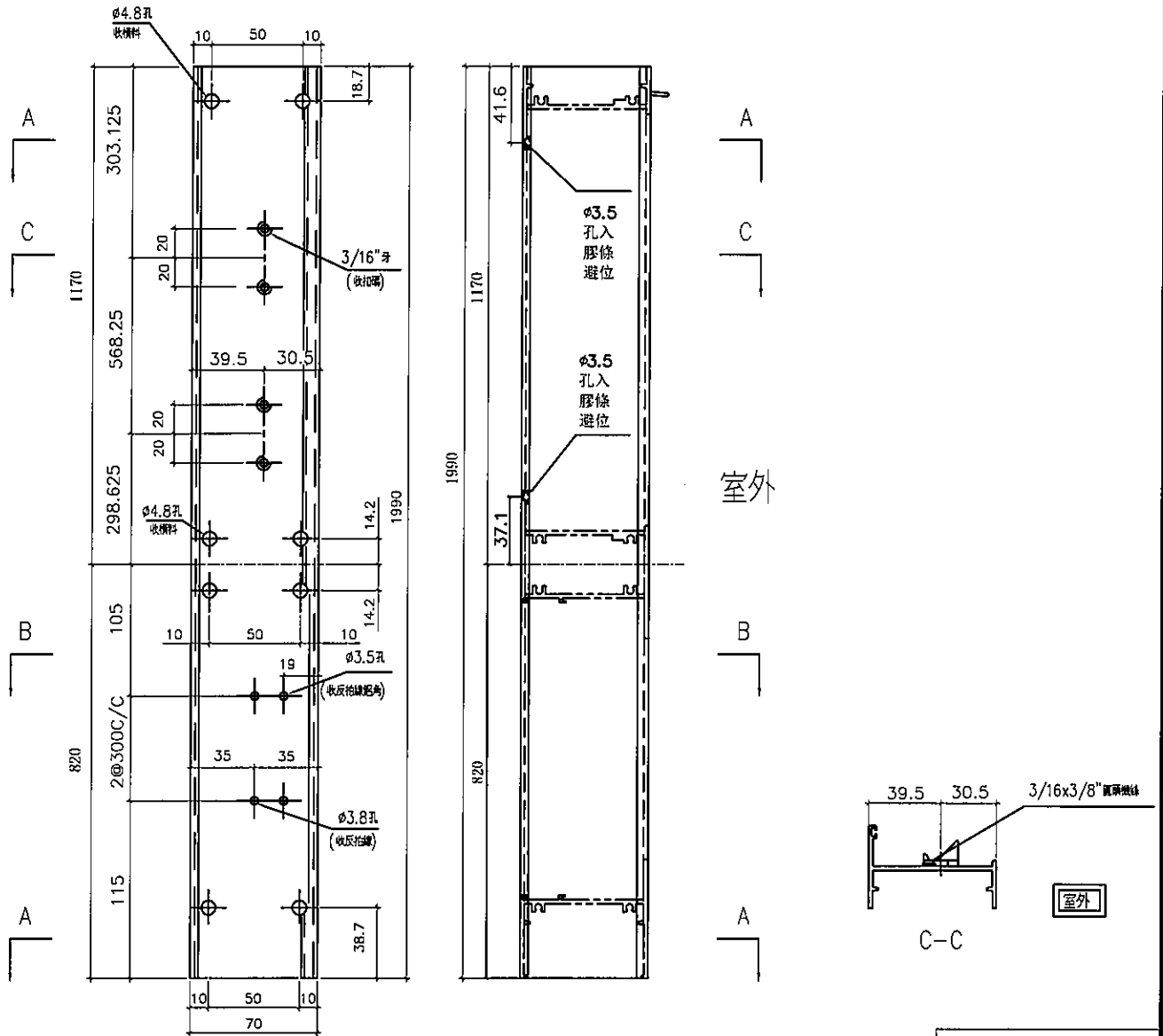
名稱	中企夾通用內封片	制圖	黃瓊玉	2022.12.02	修改		
材料	1.5mm 鋁	復核	謝永林	2022.12.07	日期		
顏色	鋁化	批准			圖號	856-IW-FK01	



美特鋁質有限公司
MIDI Aluminium Fabricator Ltd.

工程號 J856 地盤 天水圍天樂站

窗號	幅數	位置	樓層
AW-03(後)	1	T2-B5	5/F
AW-03(後)	1	T3-A2	5/F
合計:	2		



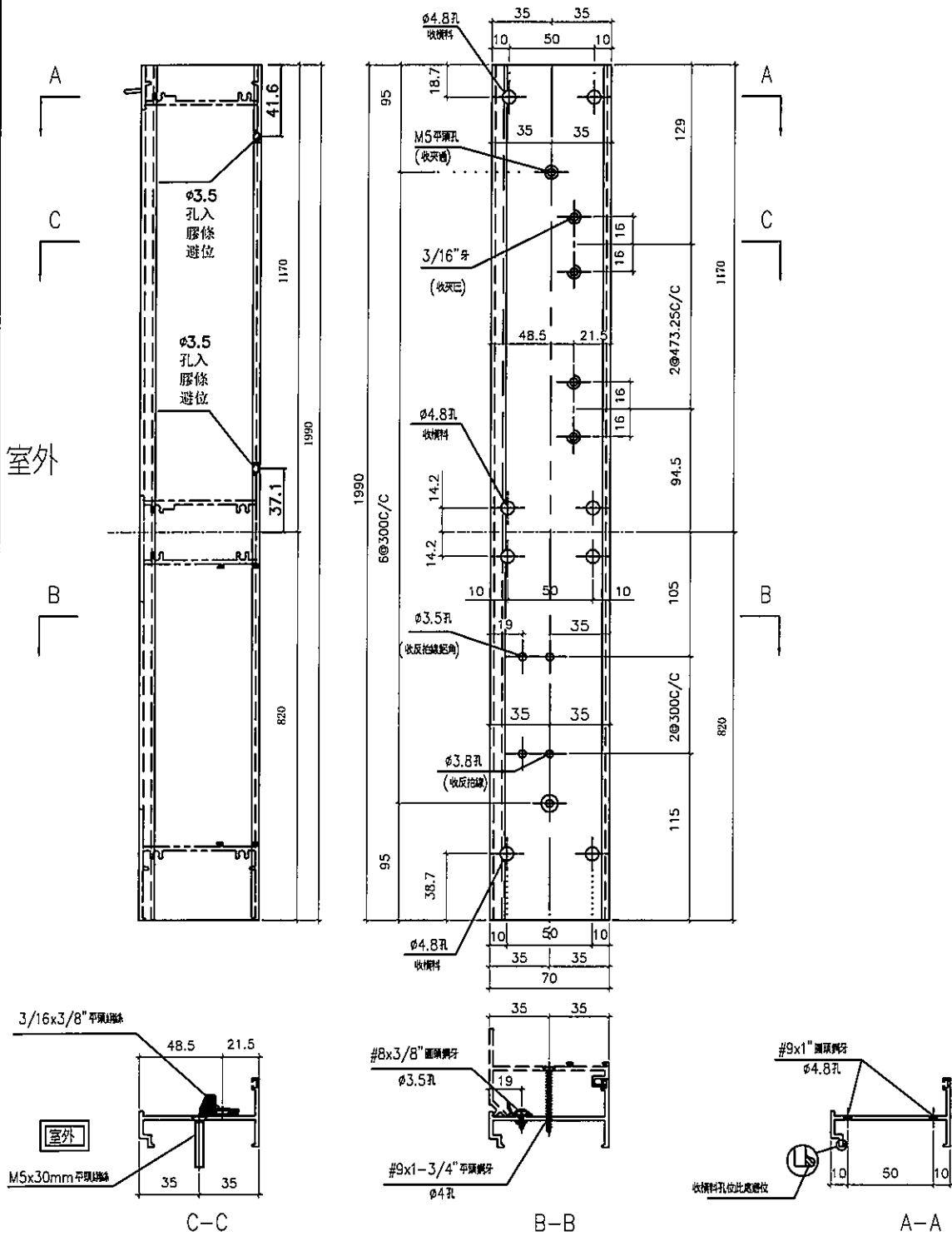
名稱	70生邊企	制圖	黃瓊玉	2022.12.02	修改		
材料	X86003	復核	謝永林	2022.12.07	日期		
顏色	中灰色(UCT542919XL-3)	批准			圖號	X86003-S12L	



美特鋁質 有限公司
MIDI Aluminium Fabricator Ltd.

工程號 J856 地盤 天水圍天榮站

窗號	幅數	位置	樓層
AW-03 (後)	1	T2-B5	5/F
AW-03 (後)	1	T3-A2	5/F
合計:	2		

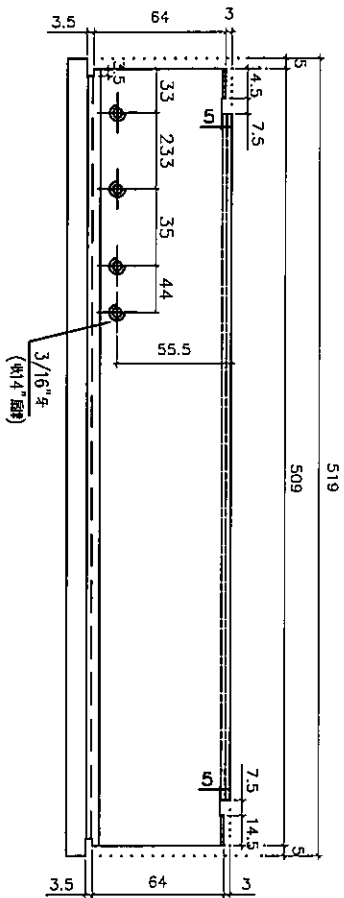


名稱	70生夾企	制圖	黃瓊玉	2022.12.02	修改		
材料	X86007	復核	謝永林	2022.12.07	日期		
顏色	中灰色(UCT542919XL-3)	批准			圖號	X86007-S12L	

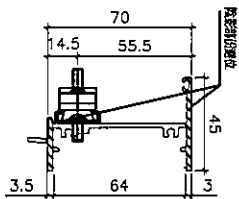


美特鋁質 有限公司
MIDI Aluminium Fabricator Ltd.

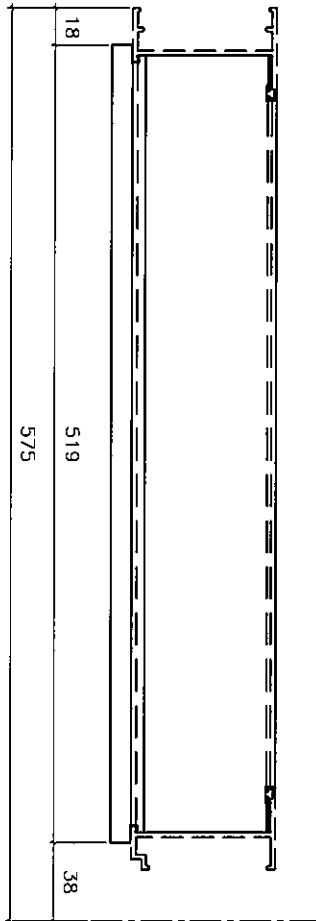
工程號 J856 地盤 天水圍天榮站



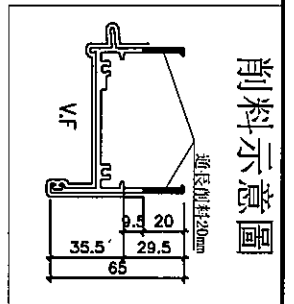
室外



室外



窗號	幅數	位置	樓層
AW-03 (後)	1	T2-B5	5/F
AW-03 (後)	1	T3-A2	5/F
合計:	2		



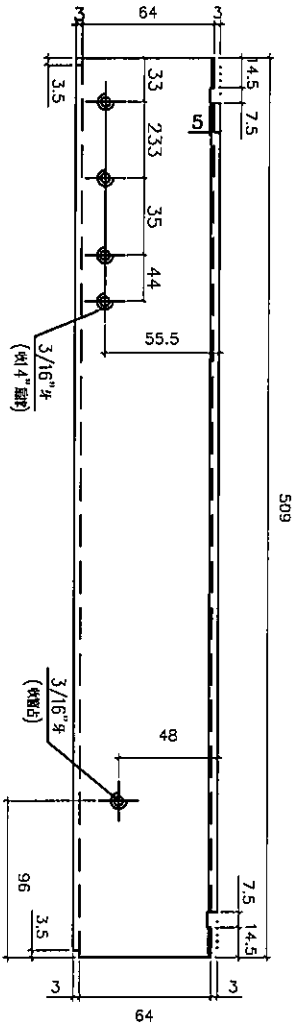
名稱	70生頂橫加工圖	制圖	黃瓊玉	2022.12.02	修改		
材料	X86014	復核	謝永林	2022.12.07	日期		
顏色	中灰色(UCT542919XL-3)	批准			圖號	X86014-S11L	



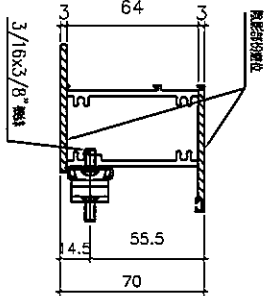
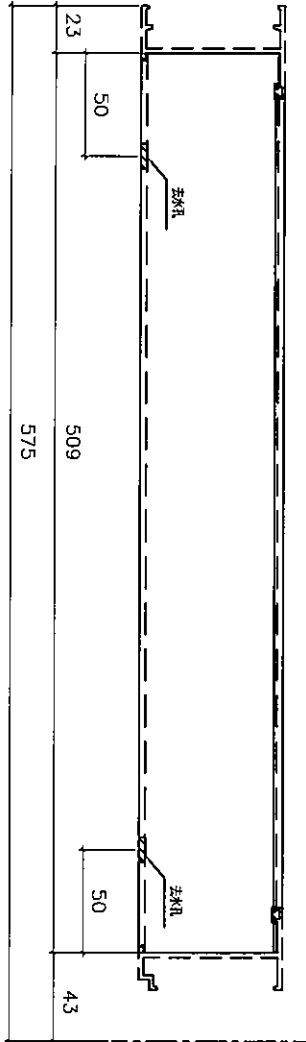
美特鋁質 有限公司
MIDI Aluminium Fabricator Ltd.

工程號 J856 地盤 天水圍天樂站

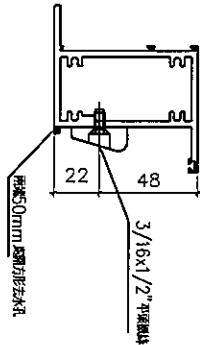
窗號	幅數	位置	樓層
AW-03 (後)	1	T2-B5	5/F
AW-03 (後)	1	T3-A2	5/F
合計:	2		



室外



室外



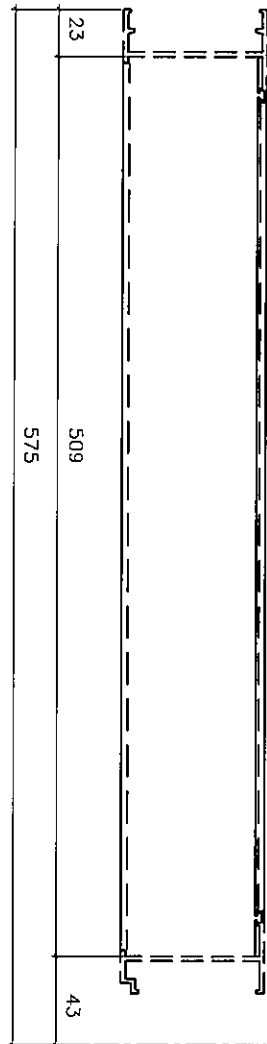
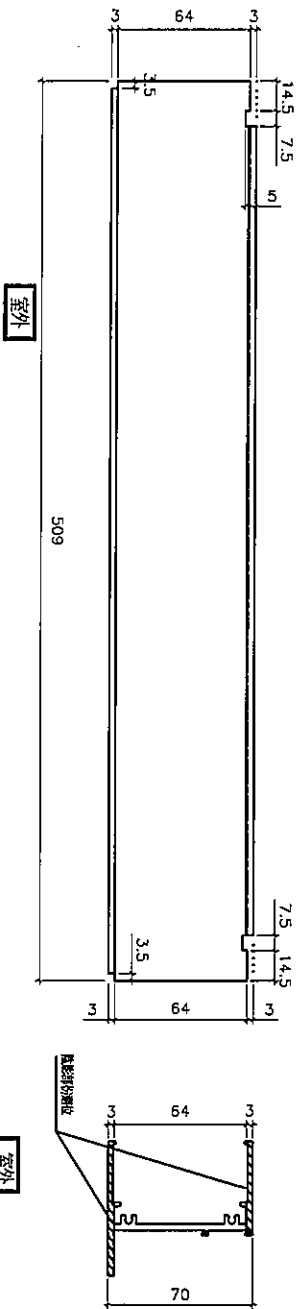
名稱	70上生下梗中橫加工圖	制圖	黃瓊玉	2022.12.02	修改		
材料	X86015	復核	謝永林	2022.12.07	日期		
顏色	中灰色(UCT542919XL-3)	批准			圖號	X86015-S11L	



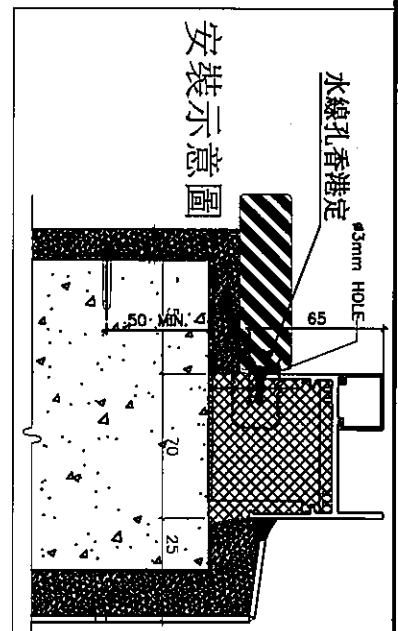
美特鋁質 有限公司
MIDI Aluminium Fabricator Ltd.

工程號 J856 地盤 天水圍天榮站

窗號	幅數	位置	樓層
AW-03 (後)	1	T2-B5	5/F
AW-03 (後)	1	T3-A2	5/F
合計:	2		



水線孔香港定



名稱	70 梗底構加工圖	制圖	黃瓊玉	2022.12.02	修改	
材料	X86016	復核	謝永林	2022.12.07	日期	
顏色	中灰色(UCT542919XL-3)	批准			圖號	X86016-S11a

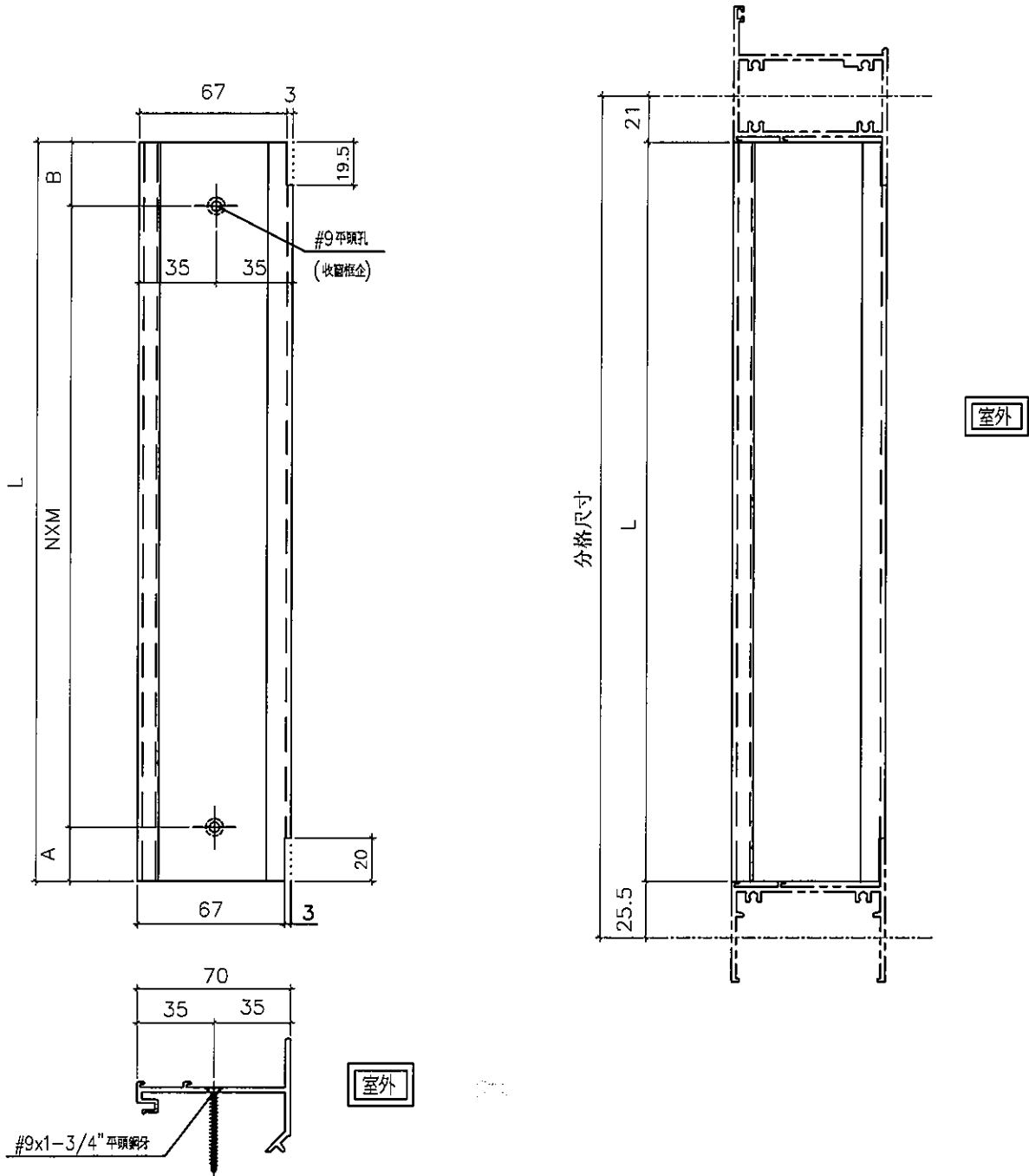
EG-DWG3



美特鋁質 有限公司
MIDI Aluminium Fabricator Ltd.

工程號 J856 地盤 天水圍天樂站

圖號	分格尺寸	L	A	B	N	X	M	數量	使用位置	窗號	樓層
X86019-S12L	820	753.5	69.5	84	2	X	300	1	T2-B5	AW-03(後)	5/F
	820	753.5	69.5	84	2	X	300	1	T3-A2	AW-03(後)	5/F
								合計:	2		



名稱	70反拍線	制圖	黃瓊玉	2022.12.02	修改		
材料	X86019	復核	謝永林	2022.12.07	日期		
顏色	中灰(UCT542919XL-3)	批准			圖號	X86019-S12L	

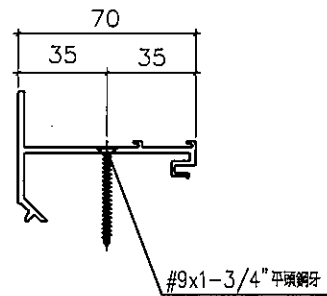
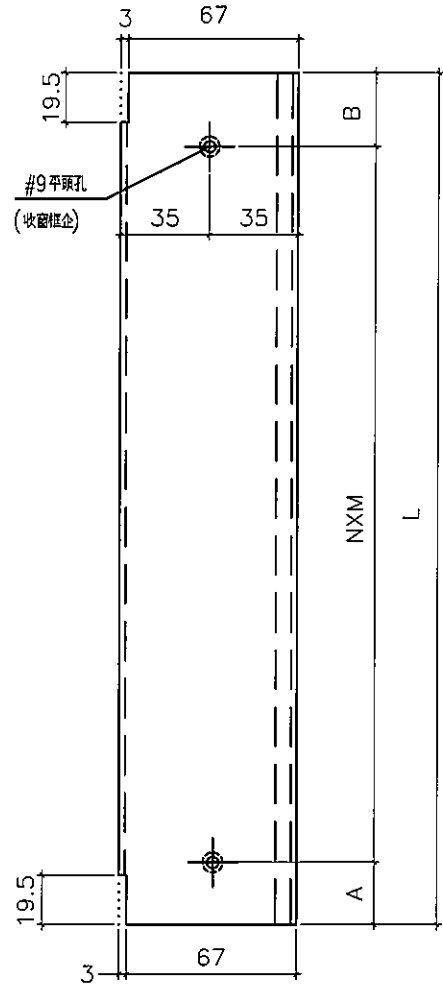
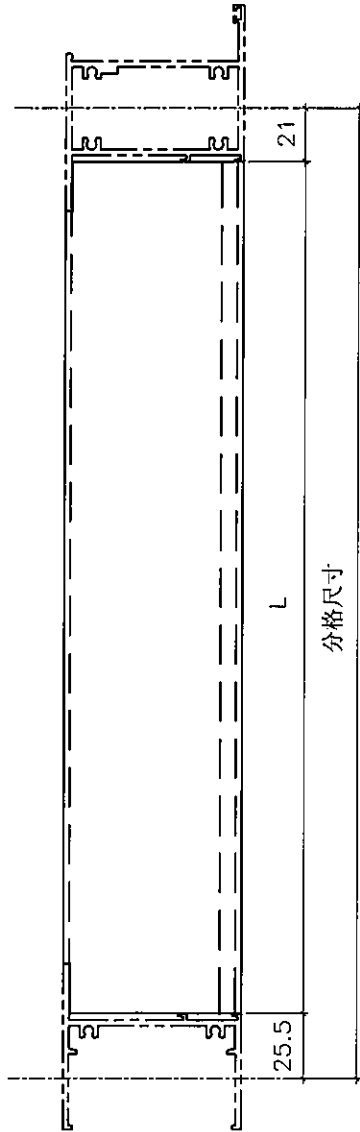
EG-DWG3



美特鋁質 有限公司
MIDI Aluminium Fabricator Ltd.

工程號 J856 地盤 天水圍天樂站

圖號	分格尺寸	L	A	B	N	X	M	數量	使用位置	窗號	樓層
X86019-S12R	820	753.5	69.5	84	2	X	300	1	T2-B5	AW-03(後)	5/F
	820	753.5	69.5	84	2	X	300	1	T3-A2	AW-03(後)	5/F
合計:								2			



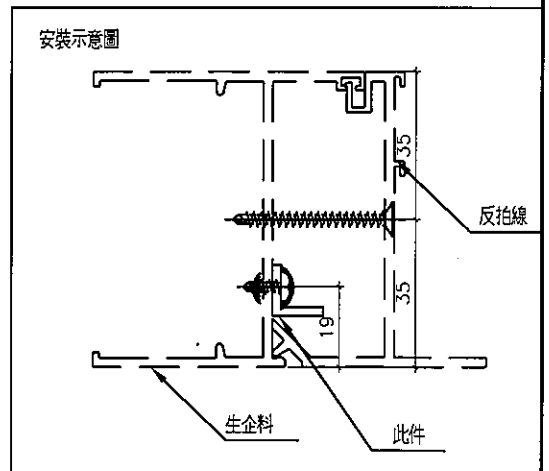
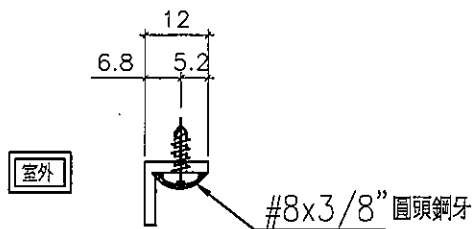
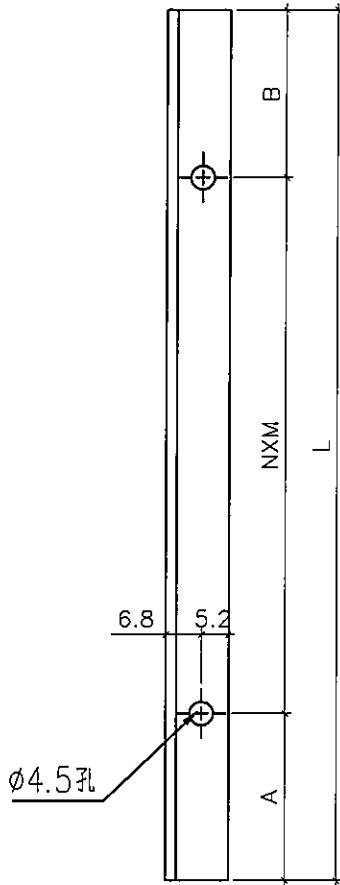
名稱	70反拍線	制圖	黃瓊玉	2022.12.02	修改		
材料	X86019	復核	謝永林	2022.12.07	日期		
顏色	中灰色(UCT542919XL-3)	批准			圖號	X86019-S12R	



美特鋁質有限公司
MIDI Aluminium Fabricator Ltd.

工程號 J856 地盤 天水圍天樂站

圖號	分格尺寸	L	A	B	N	X	M	數量	使用位置	窗號	樓層
XXL-S12L	820	753.5	69.5	84	2	X	300	1	T2-B5	AW-03(後)	5/F
	820	753.5	69.5	84	2	X	300	1	T3-A2	AW-03(後)	5/F
合計:								2			



名稱	反拍線鋁角	制圖	黃瓊玉	2022.12.02	修改		
材料	12*12*2mm 鋁角	復核	謝永林	2022.12.07	日期		
顏色	MILL	批准			圖號	XXL-S12L	

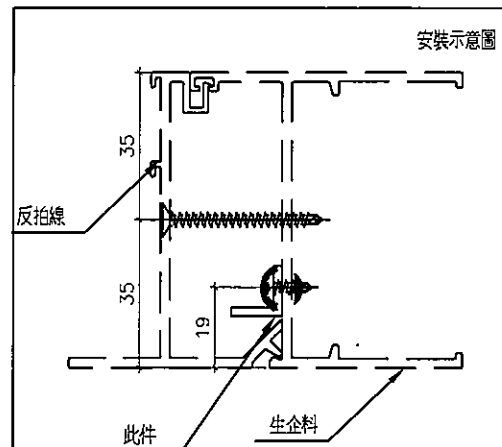
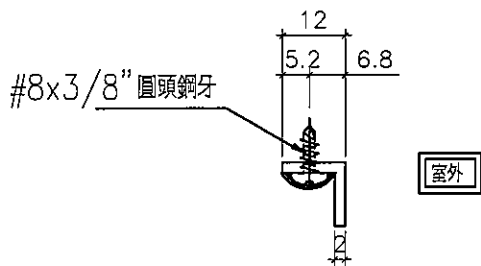
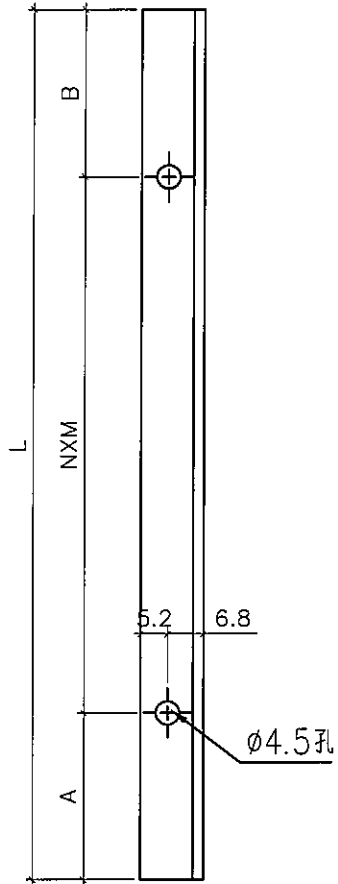
EG-DWG3



美特鋁質 有限公司
MIDI Aluminium Fabricator Ltd.


工程號 J856 地盤 天水圍天榮站

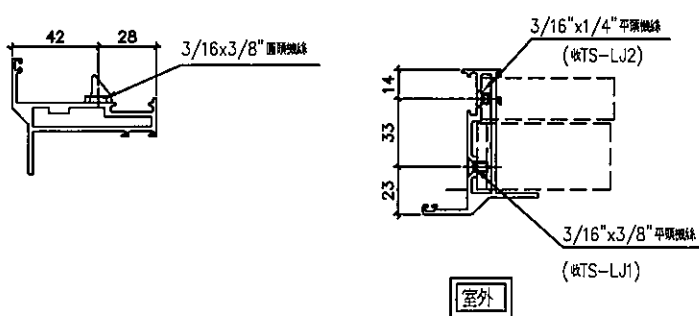
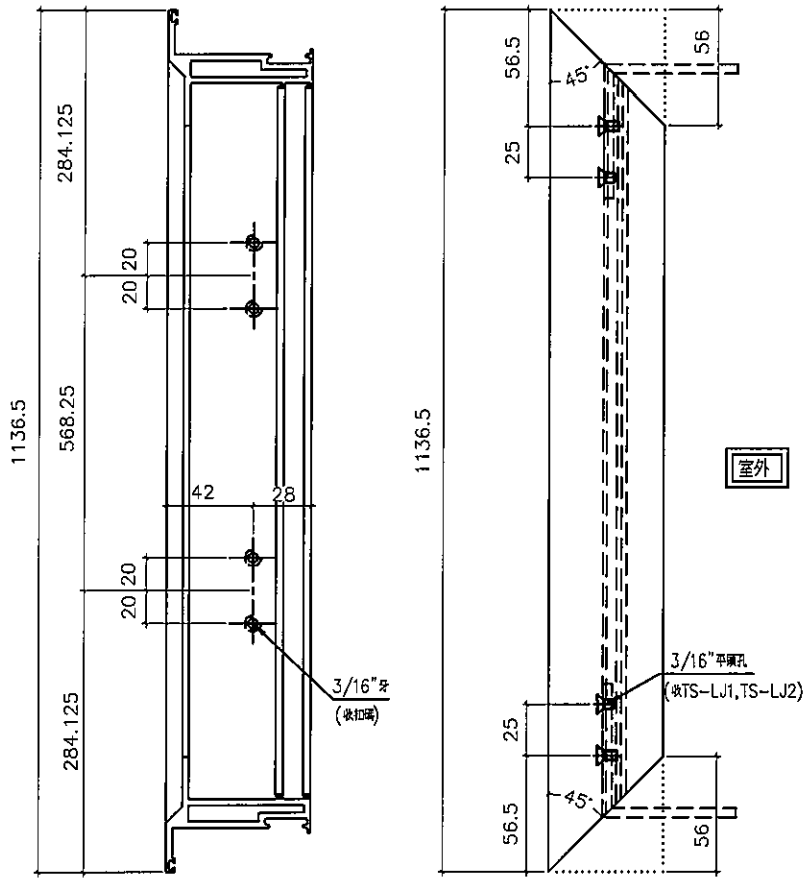
圖號	分格尺寸	L	A	B	N	X	M	數量	使用位置	窗號	樓層
XXL-S12R	820	753.5	69.5	84	2	X	300	1	T2-B5	AW-03(後)	5/F
	820	753.5	69.5	84	2	X	300	1	T3-A2	AW-03(後)	5/F
合計:								2			



名稱	反拍線鋁角	制圖	黃瓊玉	2022.12.02	修改		
材料	12*12*2mm 鋁角	復核	謝永林	2022.12.07	日期		
顏色	MILL	批准			圖號	XXL-S12R	

EG-DWG3

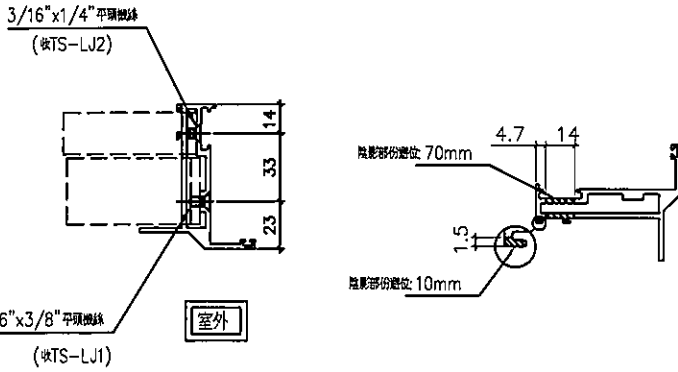
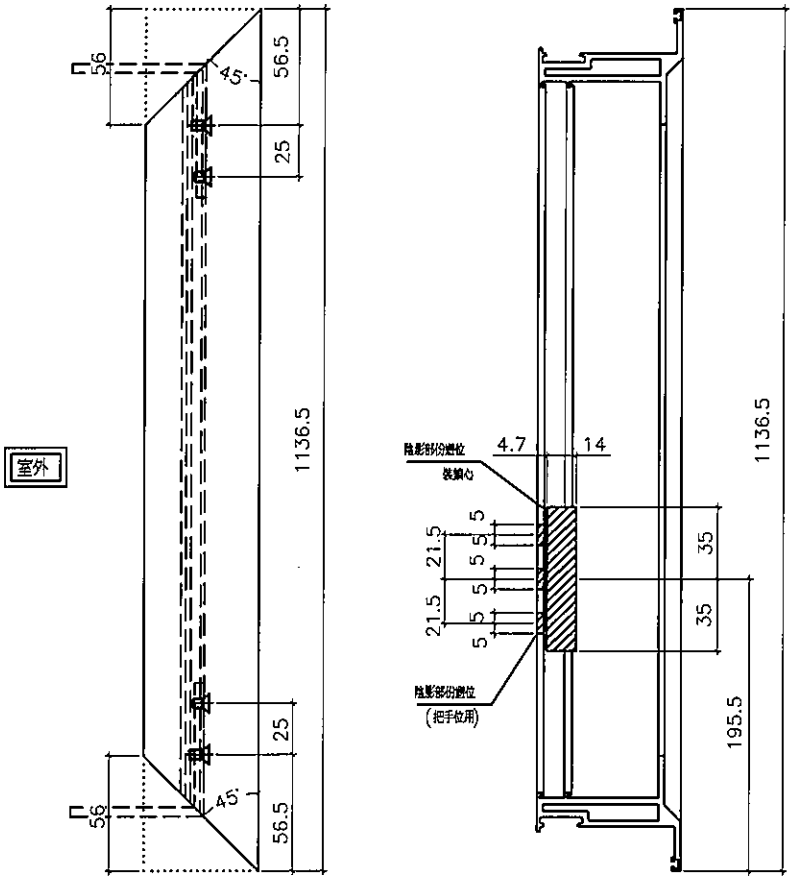
 美特鋁質 有限公司 MIDI Aluminium Fabricator Ltd.	窗號	幅數	位置	樓層
	AW-03(後)	1	T2-B5	5/F
工程號	J856	地盤	天水圍天榮站	合計:
				2



名稱	70生窗玉企料加工圖	制圖	黃瓊玉	2022.12.02	修改		
材料	X86004	復核	謝永林	2022.12.07	日期		
顏色	中灰色(UCT542919XL-3)	批准			圖號	X86004-SHL11-1	

EG-DWG3

 美特鋁質 有限公司 MIDI Aluminium Fabricator Ltd.	窗號	幅數	位置	樓層	
	AW-03 (後)	1	T2-B5	5/F	
工程號 J856	地盤 天水圍天樂站	AW-03 (後)	1	T3-A2	5/F
		合計:	2		



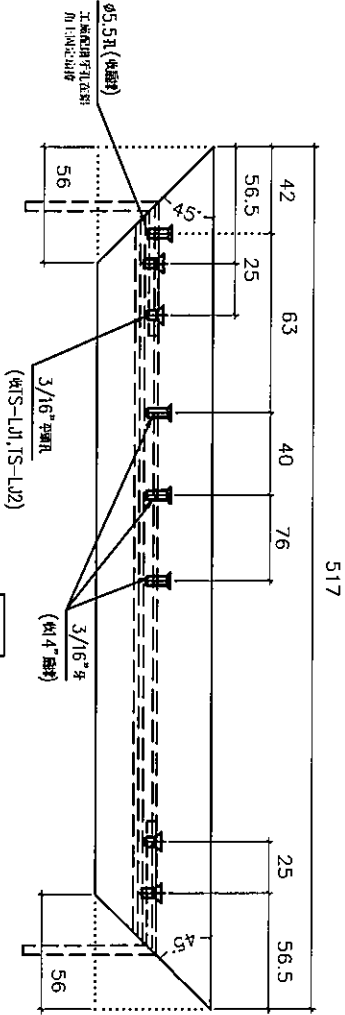
名稱	70生窗玉企料加工圖	制圖	黃瓊玉	2022.12.02	修改		
材料	X86004	復核	謝永林	2022.12.07	日期		
顏色	中灰色(UCT542919XL-3)	批准			圖號	X86004-SHL11-2	



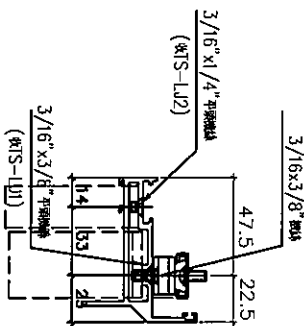
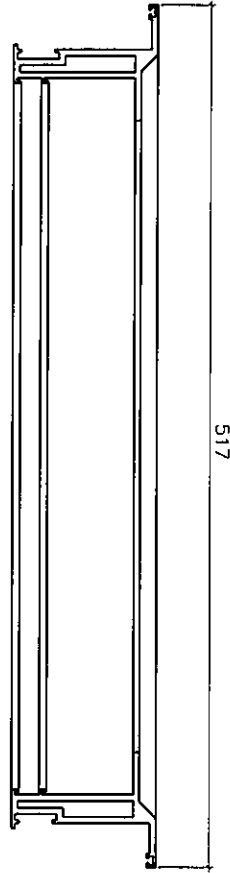
美特鋁質 有限公司
MIDI Aluminium Fabricator Ltd.

工程號	J856	地盤	天水圍天榮站
-----	------	----	--------

窗號	幅數	位置	樓層
AW-03 (後)	1	T2-B5	5/F
AW-03 (後)	1	T3-A2	5/F
合計:	2		



室外



室外

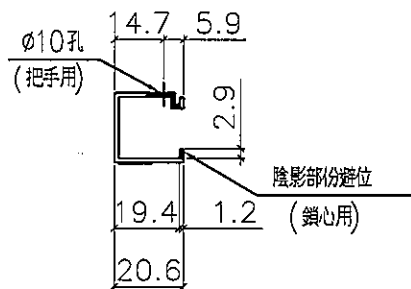
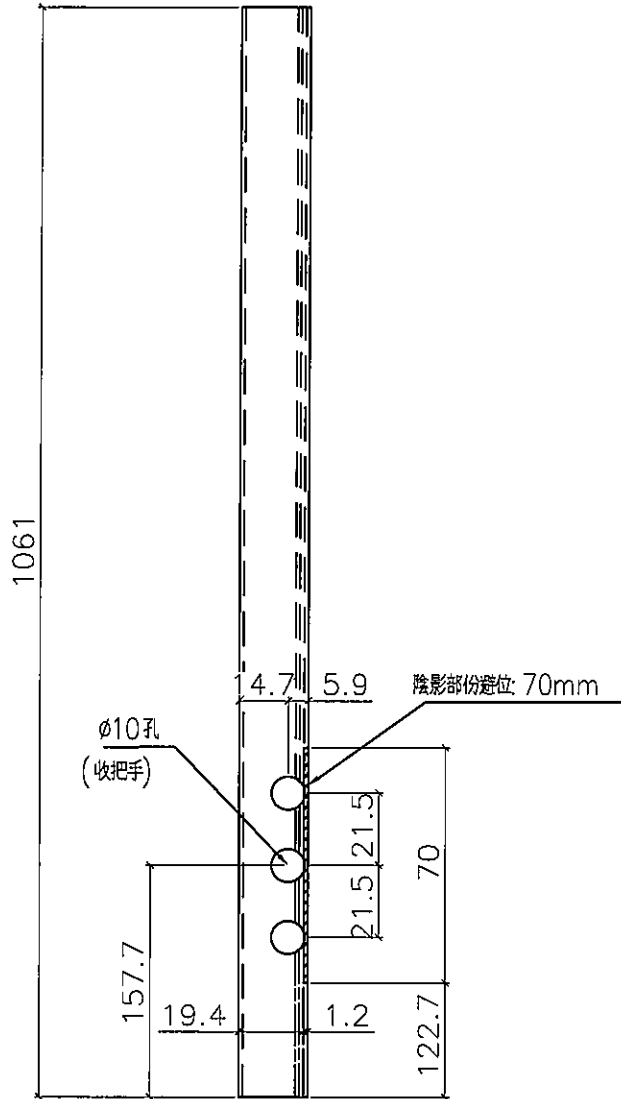
名稱	70生窗玉模枋加工圖	制圖	黃瓊玉	2022.12.02	修改		
材料	X86004	復核	謝永林	2022.12.07	日期		
顏色	中灰色(UCT542919XL-3)	批准			圖號	X86004-SHL11-T1	



美特鋁質 有限公司
MIDI Aluminium Fabricator Ltd.

窗號	幅數	位置	樓層
AW-03 (後)	1	T2-B5	5/F
AW-03 (後)	1	T3-A2	5/F
合計:	2		

工程號 J856 地盤 天水圍天樂站



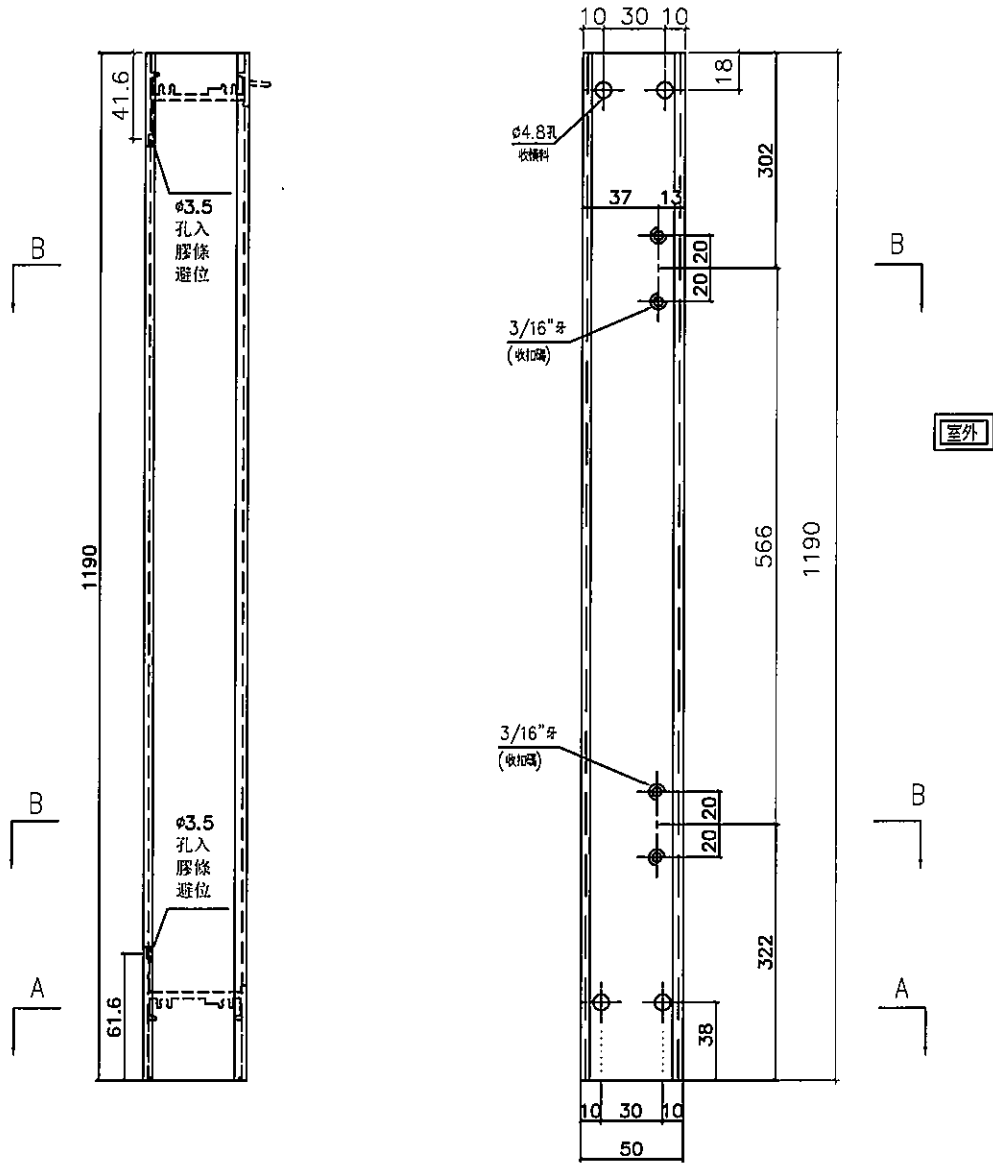
名稱	生窗手柄玻璃線加工圖	制圖	黃瓊玉	2022.12.02	修改		
材料	X86109	復核	謝永林	2022.12.07	日期		
顏色	中灰色(UCT542919XL-3)	批准			圖號	X86109-S11L	



美特鋁質 有限公司
MIDI Aluminium Fabricator Ltd.

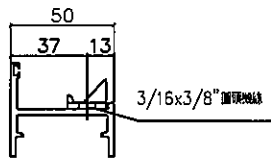
窗號	幅數	位置	樓層
AW-06(後)	1	T2-B1	5/F
AW-06(後)	1	T3-A1	5/F

工程號 J856 地盤 天水圍天樂站

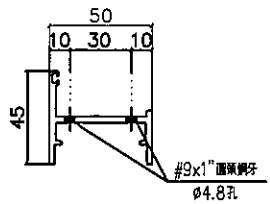


室外

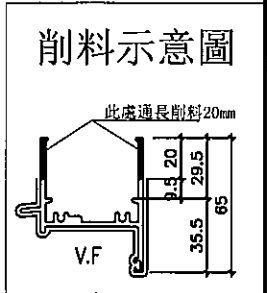
室外



B-B



A-A



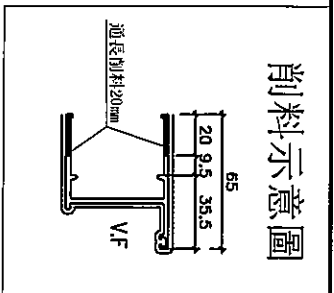
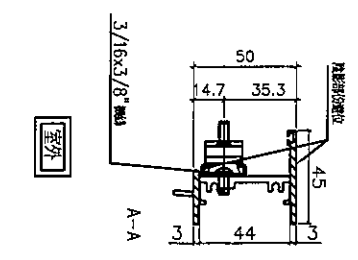
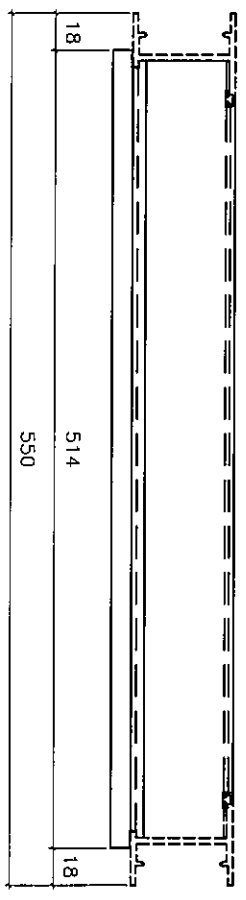
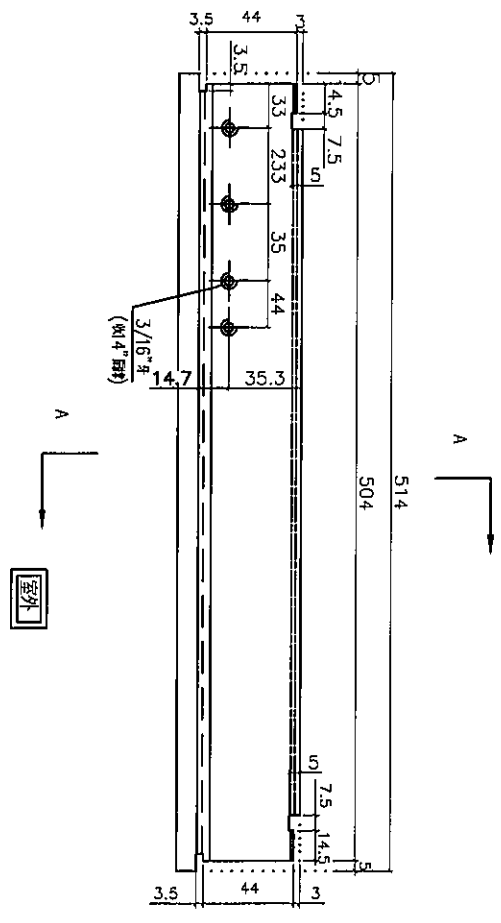
名稱	50生邊企	制圖	黃瓊玉	2022.12.02	修改		
材料	X86010	復核	謝永林	2022.12.07	日期		
顏色	中灰色(UCT542919XL-3)	批准			圖號	X86010-S11L	



美特鋁質 有限公司
MIDI Aluminium Fabricator Ltd.

工程號	J856	地盤	天水圍天榮站
-----	------	----	--------

窗號	幅數	位置	樓層
AW-06(後)	1	T2-B1	5/F
AW-06(後)	1	T3-A1	5/F



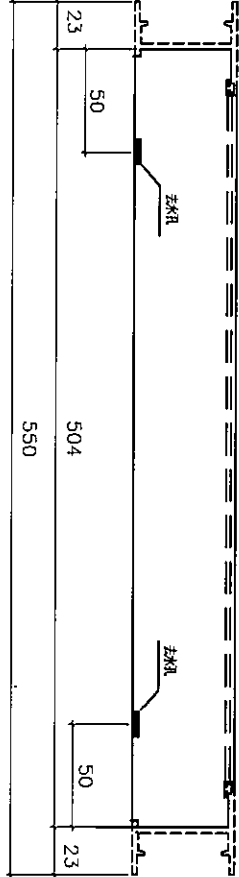
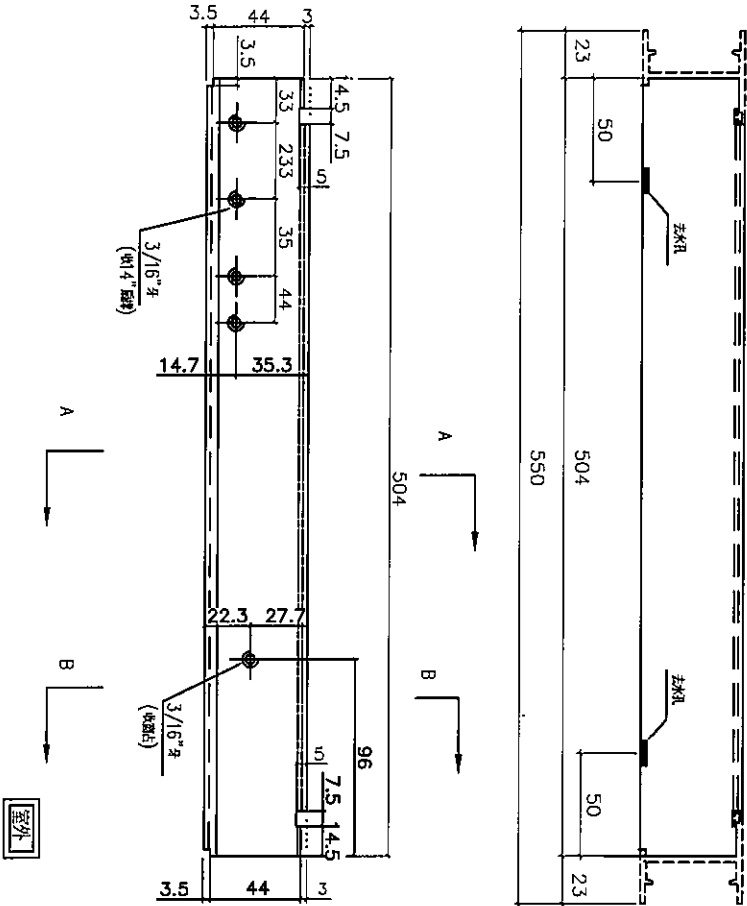
名稱	50頂橫加工圖	制圖	黃瓊玉	2022.12.02	修改		
材料	X86012	復核	謝永林	2022.12.07	日期		
顏色	中灰色(UCT542919XL-3)	批准			圖號	X86012-S11L	



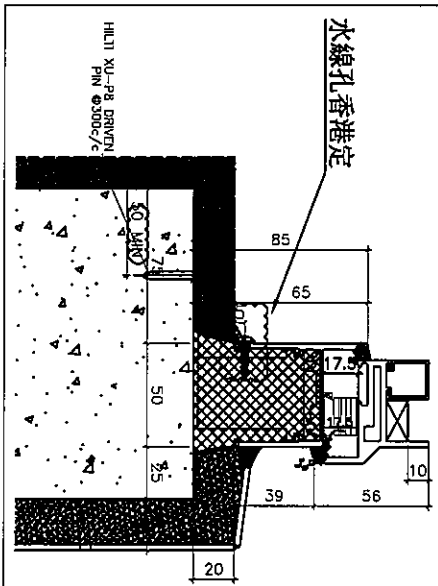
美特鋁質 有限公司
MIDI Aluminium Fabricator Ltd.

工程號	J856	地盤	天水圍天榮站
-----	------	----	--------

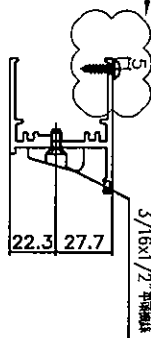
窗號	幅數	位置	樓層
AW-06(後)	1	T2-B1	5/F
AW-06(後)	1	T3-A1	5/F



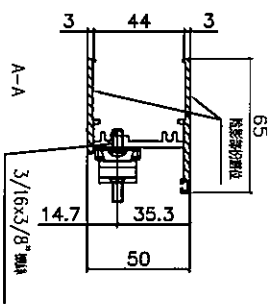
安裝示意圖



水線孔香港定




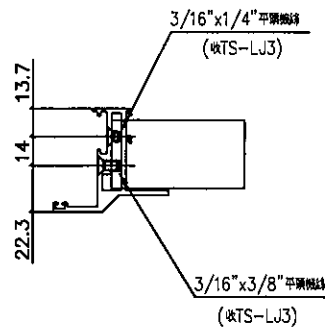
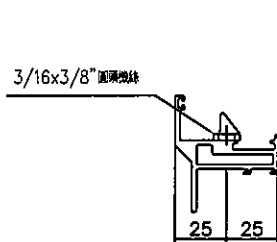
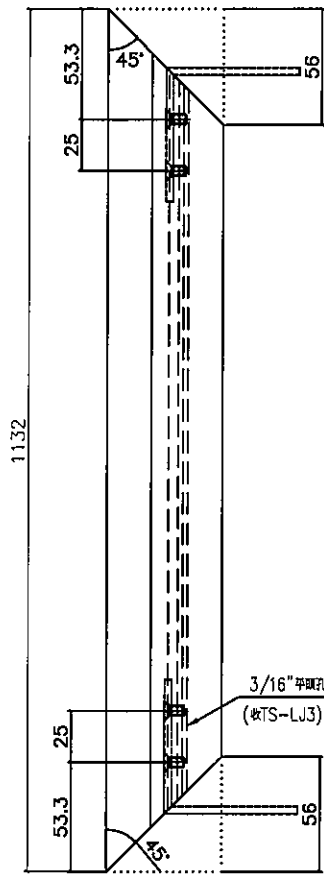
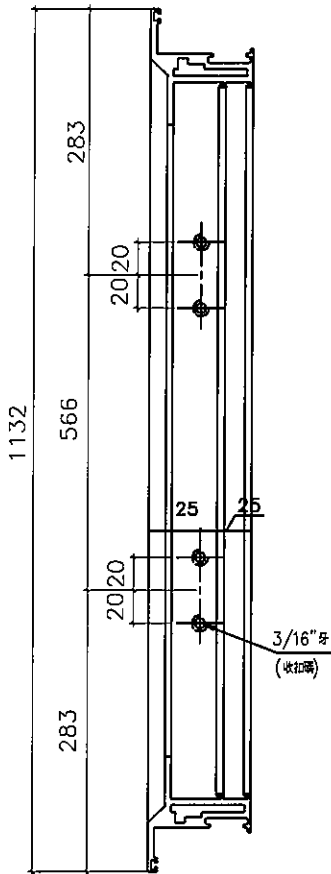
B-B



A-A

名稱	50生底橫加工圖	制圖	黃瓊玉	2022.12.02	修改	
材料	X86013	復核	謝永林	2022.12.07	日期	
顏色	中灰色(UCT542919XL-3)	批准			圖號	X86013-S11L

 美特鋁質 有限公司 MIDI Aluminium Fabricator Ltd.			窗號	幅數	位置	樓層	
			AW-06(後)	1	T2-B1	5/F	
工程號	J856	地盤	天水圍天榮站	AW-06(後)	1	T3-A1	5/F



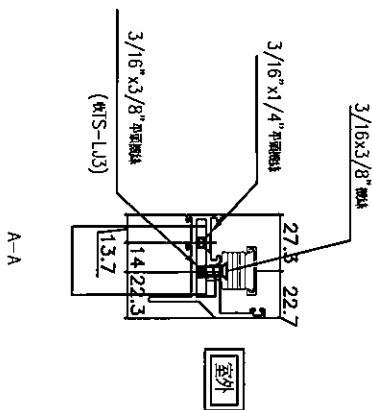
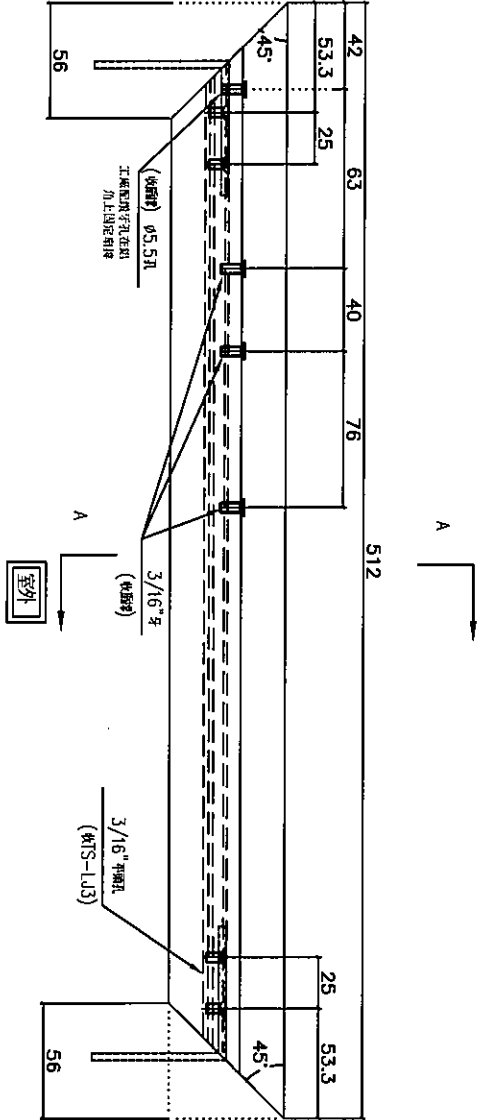
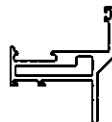
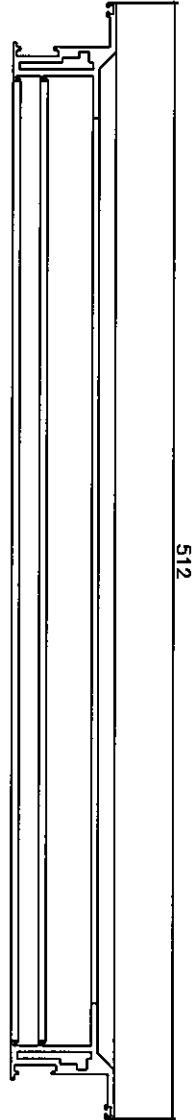
名稱	50生窗五金料加工圖	制圖	黃瓊玉	2022.12.02	修改		
材料	X86011	復核	謝永林	2022.12.07	日期		
顏色	中灰色(UCT542919XL-3)	批准			圖號	X86011-SHL11-1	



美特鋁質 有限公司
MIDI Aluminium Fabricator Ltd.

工程號	J856	地盤	天水圍天樂站
-----	------	----	--------

窗號	幅數	位置	樓層
AW-06(後)	1	T2-B1	5/F
AW-06(後)	1	T3-A1	5/F



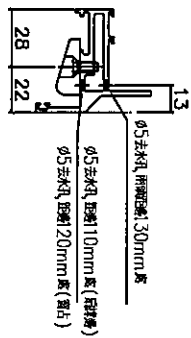
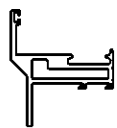
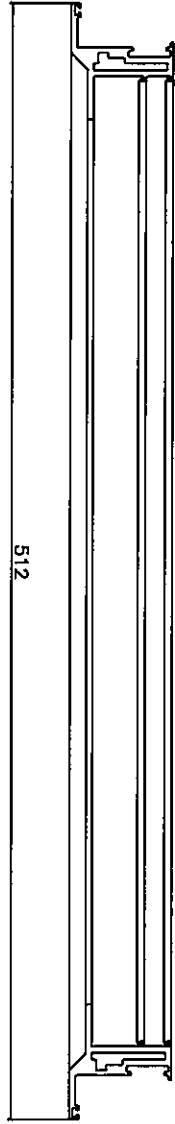
名稱	50生窗五金材料加工圖	制圖	黃瓊玉	2022.12.02	修改		
材料	X86011	復核	謝永林	2022.12.07	日期		
顏色	中灰色(UCT542919XL-3)	批准			圖號	X86011-SHL11-T1	



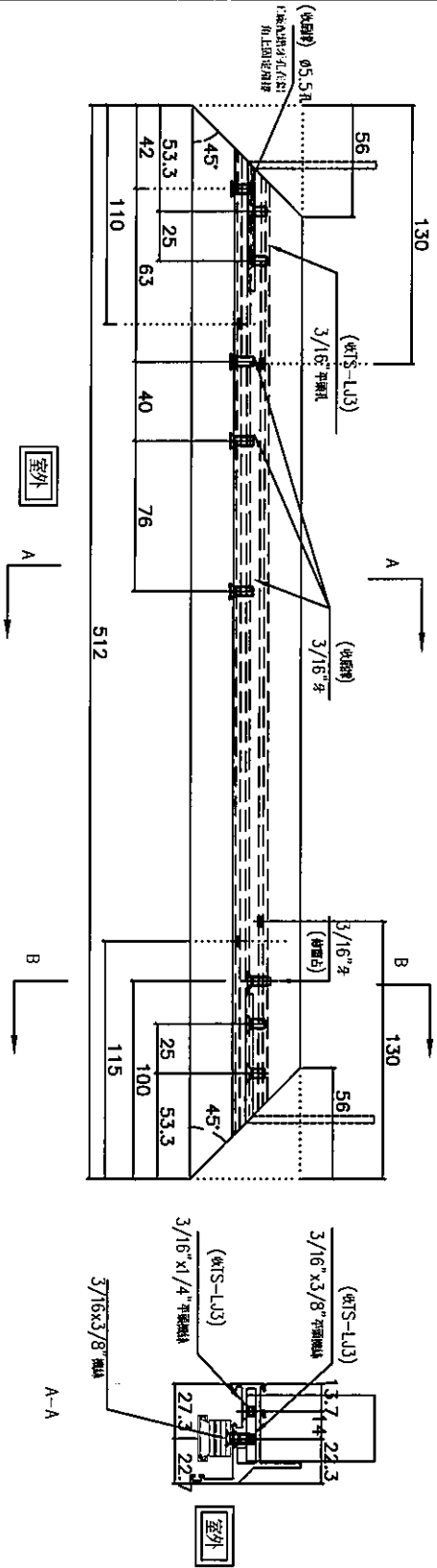
美特鋁質 有限公司
MIDI Aluminium Fabricator Ltd.

工程號 J856 地盤 天水圍天樂站

窗號	幅數	位置	樓層
AW-06(後)	1	T2-B1	5/F
AW-06(後)	1	T3-A1	5/F



B-B



A-A

室外

室外

名稱	50生窗玉橫料加工圖	制圖	黃瓊玉	2022.12.02	修改		
材料	X86011	復核	謝永林	2022.12.07	日期		
顏色	中灰色(UCT542919XL-3)	批准			圖號	X86011-SHL11-T2	

