

工程指示 / 要求簡箋 ENGINEER INSTRUCTIONS(E.I.)

工程指示編號:	EI- 5441	修改版本:	-
	HK- 2193		
工程編號:	J 856	工程名稱:	TSWTL23
收件人:	生統 / 王良	發件人:	BearLam
工程項目:	天榮幕牆立興配件圖則	日期:	08/12/2022

<input type="checkbox"/> 原合約工程包	<input type="checkbox"/> 原合約工程加 / 減賬 QT-	<input type="checkbox"/> 新工程報價 QT-
---------------------------------	--	------------------------------------

信件批核號碼/圖紙參考編號:	批核模具圖紙編號:
客戶指示附件:	管理內部批簽署:

<input type="checkbox"/> 初步鋁料 B.M.	<input type="checkbox"/> 加工拆圖, 然後生產	<input type="checkbox"/> 尺寸表
<input type="checkbox"/> 正式鋁料 B.M.	<input type="checkbox"/> 技術上資料/指示	<input type="checkbox"/> 報價
<input type="checkbox"/> 配件 B.M.	<input type="checkbox"/> 樣辦或貨品說明書	<input type="checkbox"/> 分判合約
<input type="checkbox"/> 其他:		

內容: 現附上有關於天榮幕牆立興配件圖則, 請根據附件的資料進行產品配置, 以便影響日後的生產

完成上列要求日期: 09/12/2022

國內

<input type="checkbox"/> 生產技術總監	<input type="checkbox"/> 連附件	<input type="checkbox"/> 技術部	<input type="checkbox"/> 連附件	<input type="checkbox"/> 生產部	<input type="checkbox"/> 連附件
<input type="checkbox"/> 採購部	<input type="checkbox"/> 連附件	<input checked="" type="checkbox"/> 生產統籌部	<input checked="" type="checkbox"/> 連附件	<input type="checkbox"/> 報關組	<input type="checkbox"/> 連附件
<input checked="" type="checkbox"/> 質檢部	<input checked="" type="checkbox"/> 連附件	<input type="checkbox"/> 會計部	<input type="checkbox"/> 連附件	<input type="checkbox"/> 機械設計部	<input type="checkbox"/> 連附件
<input checked="" type="checkbox"/> 香港辦	<input checked="" type="checkbox"/> 連附件	<input type="checkbox"/> 其他:			

香港

<input type="checkbox"/> 行政部	<input type="checkbox"/> 連附件	<input type="checkbox"/> 會計部	<input type="checkbox"/> 連附件	<input type="checkbox"/> 統籌部	<input type="checkbox"/> 連附件	<input type="checkbox"/> 工程部	<input type="checkbox"/> 連附件
<input type="checkbox"/> 採購部	<input type="checkbox"/> 連附件	<input type="checkbox"/> QS部	<input type="checkbox"/> 連附件	<input type="checkbox"/> 地盤管理	<input type="checkbox"/> 連附件	<input type="checkbox"/> 維修部	<input type="checkbox"/> 連附件

*發件人簽署:	<i>Bear Lam</i>	*組別成員批核簽署:	
傳遞編號:		項目經理簽署:	<i>[Signature]</i>

立興(楊氏)有限公司

LIP HING (YEUNG'S) COMPANY LIMITED

HHMS-N系列平開窗不銹鋼窗較

"HHMS-N" SERIES STAINLESS STEEL FRICTION HINGE FOR SIDE HUNG WINDOW

特徵

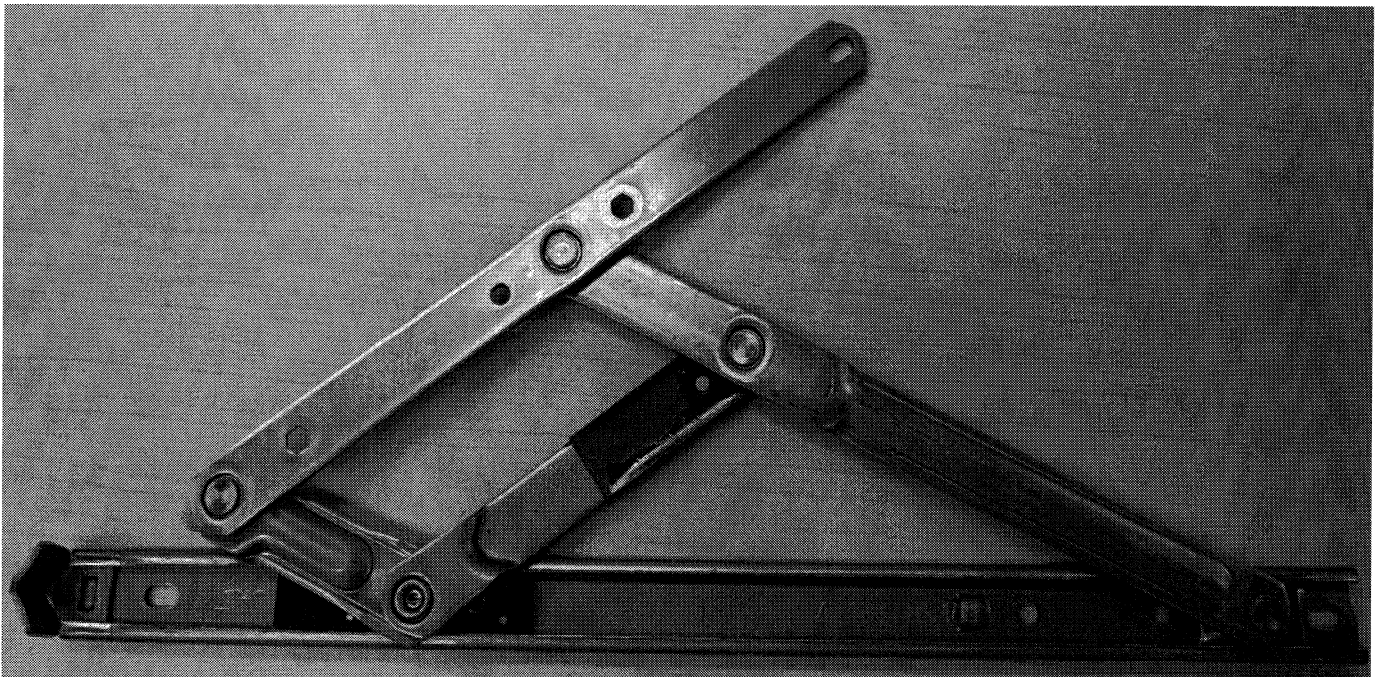
物料: 304不鏽鋼

- ❖ 50,000次嚴格開關測驗後仍能操作正常, 確保恒久耐用
- ❖ 質量符合英國BS6375-2:2009

Features

Material: Grade 304 stainless steel

- ❖ Durability proven by opening and closing test 50,000 times
- ❖ Satisfied the requirements of British Standard BS6375-2:2009.



建議鋁窗規格 SUGGESTED WINDOW SPECIFICATION

(窗扇高及寬只作參考用, 以窗重量為準)

(Window sash size is for reference only while window loading is the main determinant)

型號 Model No.	窗扇最高 Max. Sash Height (mm)	窗扇最寬 Max. Sash Width (mm)	窗最重 Max. Loading (KG)	窗開角度 Opening (+0°/-5°)
HHMS-N12	1700	525	41	90°
HHMS-N14	1700	585	47	90°
HHMS-N16	1700	685	53	40°/45°/90°
HHMS-N18	1700	700	54	35°/45°/90°

立興(楊氏)有限公司

香港葵涌 葵昌路26-38號
豪華工業大廈8字樓D座

立興楊氏實業(深圳)有限公司

中國廣東深圳市 光明新區
玉塘街道 田寮社區 田益一街10號

電話 (852) 2412 2288 / 2423 8620 / 2412 2490 | 傳真 (852) 2489 2766

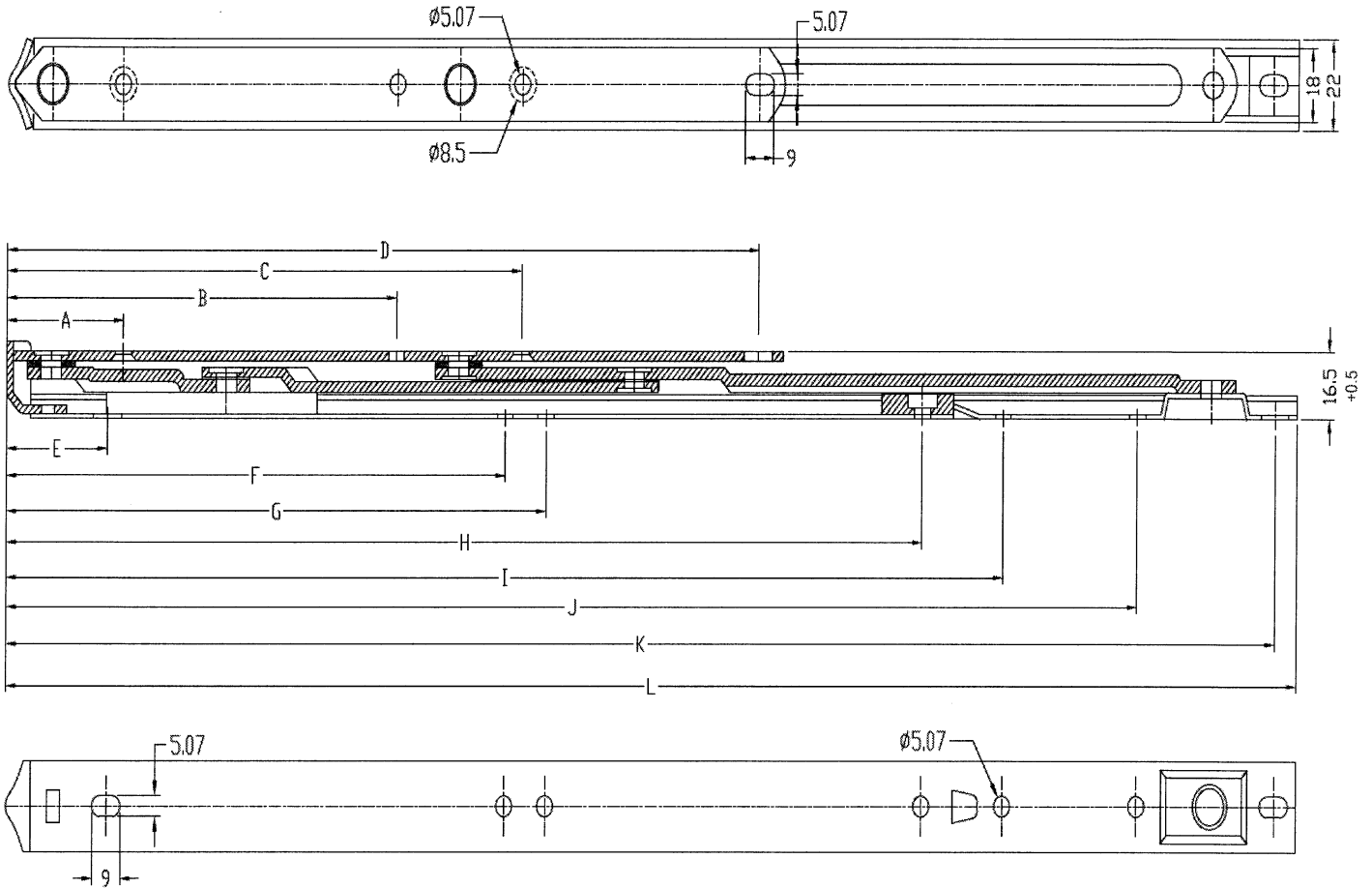
電郵 main@liphingyeungs.com.hk | 網址 sz-liphingyeungs.com

立興(楊氏)有限公司

LIP HING (YEUNG'S) COMPANY LIMITED

HHMS-N系列平開窗不銹鋼窗較

"HHMS-N" SERIES STAINLESS STEEL FRICTION HINGE FOR SIDE HUNG WINDOW



尺寸 MEASUREMENTS (mm)

型號 Model No.	A	B	C	D	E	F	G	H	I	J	K	L
HHMS-N12	37	84	124	200	32	-	-	-	242	263	307	316
HHMS-N14	37	100	140	216	32	-	-	-	265	300	344	352
HHMS-N16	37	124	164	240	32	159	172	292.2	318	361	405	412
HHMS-N18	37	144	184	260	32	154.5	181.5	321.9	348	406	450	457

有測驗報告可提供

Test report available upon request

立興(楊氏)有限公司

香港葵涌 葵昌路26-38號
豪華工業大廈8字樓D座

立興楊氏實業(深圳)有限公司

中國廣東深圳市 光明新區
玉塘街道 田寮社區 田益一街10號

電話 (852) 2412 2288 / 2423 8620 / 2412 2490 | 傳真 (852) 2489 2766

電郵 main@liphingyeungs.com.hk | 網址 sz-liphingyeungs.com

立興(楊氏)有限公司

LIP HING (YEUNG'S) COMPANY LIMITED

HHMS-N系列平開窗不銹鋼窗較

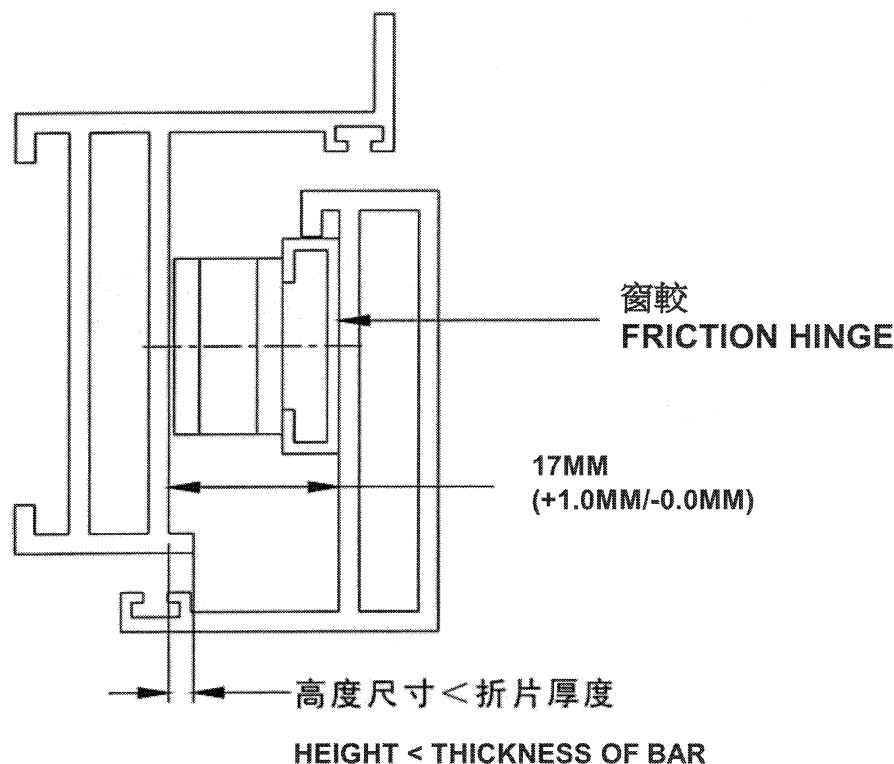
"HHMS-N" SERIES STAINLESS STEEL FRICTION HINGE FOR SIDE HUNG WINDOW

不銹鋼窗較安裝要點

TIPS FOR INSTALLING STAINLESS STEEL FRICTION HINGE

窗較所需空間要求

SPACE REQUIREMENT FOR INSTALLING FRICTION HINGE



立興(楊氏)有限公司

香港葵涌 葵昌路26-38號
豪華工業大廈8字樓D座

立興楊氏實業(深圳)有限公司

中國廣東深圳市 光明新區
玉塘街道 田寮社區 田益一街10號

電話 (852) 2412 2288 / 2423 8620 / 2412 2490 | 傳真 (852) 2489 2766

電郵 main@liphingyeungs.com.hk | 網址 sz-liphingyeungs.com

立興(楊氏)有限公司

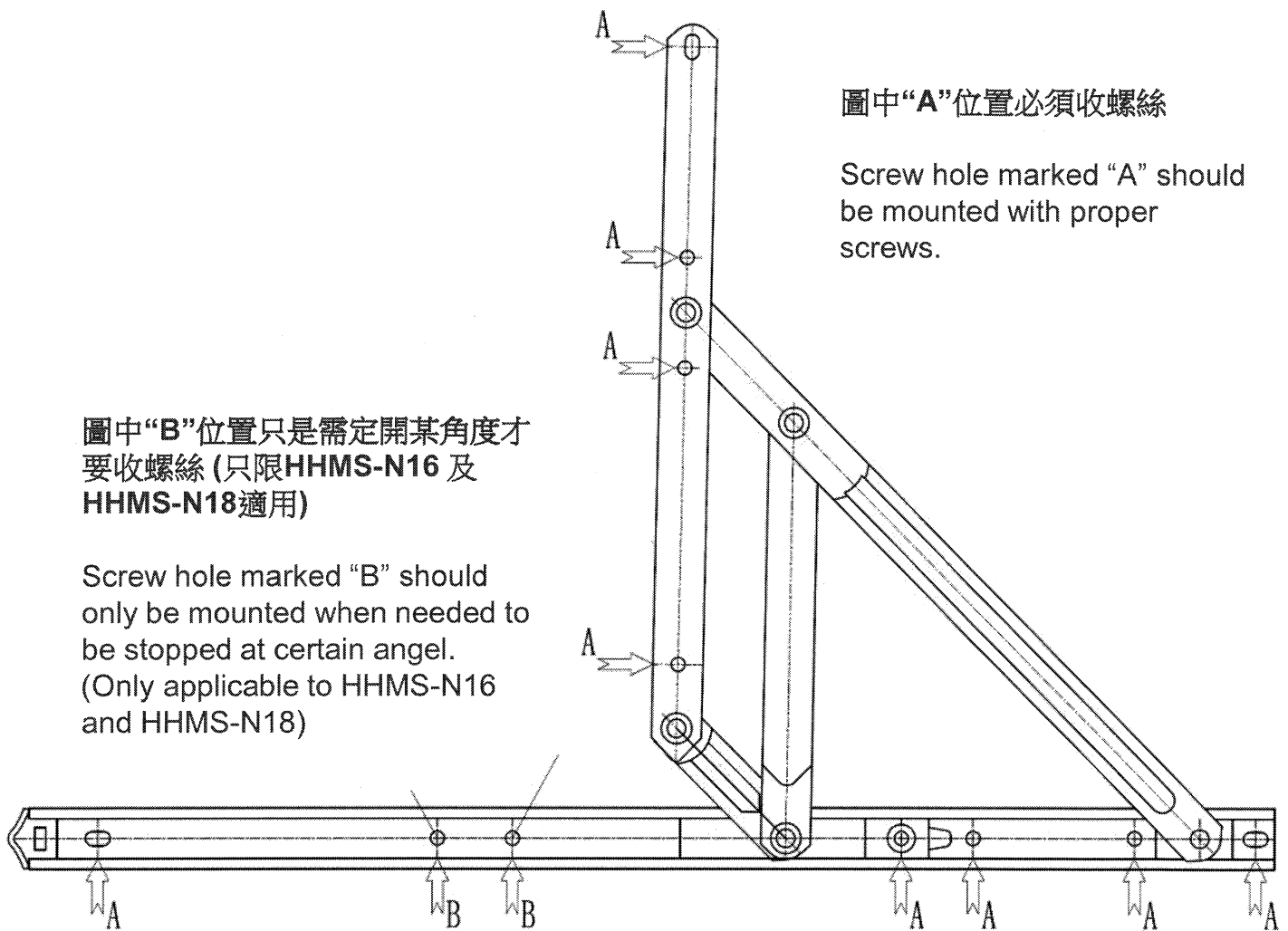
LIP HING (YEUNG'S) COMPANY LIMITED

HHMS-N系列平開窗不銹鋼窗較

"HHMS-N" SERIES STAINLESS STEEL FRICTION HINGE FOR SIDE HUNG WINDOW

不銹鋼窗較安裝要點

TIPS FOR INSTALLING STAINLESS STEEL FRICTION HINGE



立興(楊氏)有限公司

LIP HING (YEUNG'S) COMPANY LIMITED

HHMT系列頂懸窗不銹鋼窗較 (左/右)

“HHMT” SERIES STAINLESS STEEL FRICTION HINGE FOR TOP HUNG WINDOW (LH/RH)

特徵

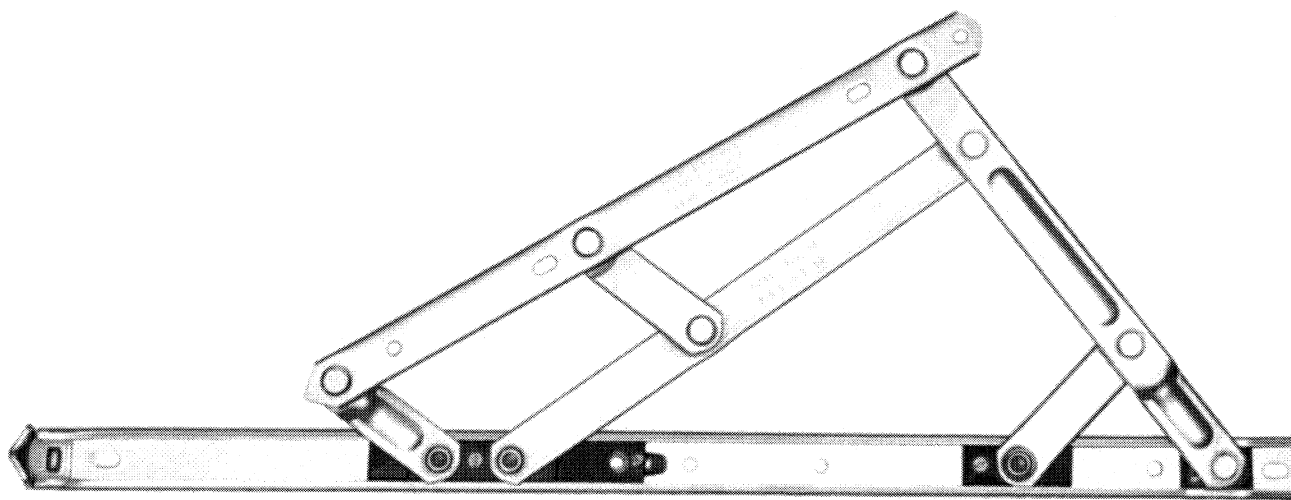
物料: 304不鏽鋼

- ❖ 50,000次嚴格開關測驗後仍能操作正常, 確保恆久耐用
- ❖ 質量符合英國BS6375-2:2009和新加坡SS212:2007標準

Features

Material: Grade 304 stainless steel

- ❖ Durability proven by opening and closing test 50,000 times
- ❖ Satisfied the requirements of British Standard BS6375-2:2009 and Singapore Standard SS212:2007.



建議鋁窗規格 SUGGESTED WINDOW SPECIFICATION

(窗扇高及寬只作參考用, 以窗重量為準)

(Window sash size is for reference only while window loading is the main determinant)

型號 Model No.	窗扇最高 Max. Sash Height (mm)	窗扇最寬 Max. Sash Width (mm)	窗最重 Max. Loading (KG)	窗開角度 Opening (-5°/+0°)	連杆數量 # of connecting bars
HHMT14-BL HHMT14-BR	1000	1300	69.5	35°	4
HHMT16-BL HHMT16-BR	1200	1400	88.5	25°/30°	4
HHMT18-BL HHMT18-BR	1400	1400	102	15°/25°/30°	6
HHMT20-BL HHMT20-BR	1600	1500	135	20°/25°	6
HHMT24-BL HHMT24-BR	1800	1500	139	15°/20°	6
HHMT28-BL HHMT28-BR	2000	1500	155	10°/15°/20°	6

立興(楊氏)有限公司

香港葵涌 葵昌路26-38號
豪華工業大廈8字樓D座

立興楊氏實業(深圳)有限公司

中國廣東深圳市 光明新區
玉塘街道 田寮社區 田益一街10號

電話 (852) 2412 2288 / 2423 8620 / 2412 2490 | 傳真 (852) 2489 2766

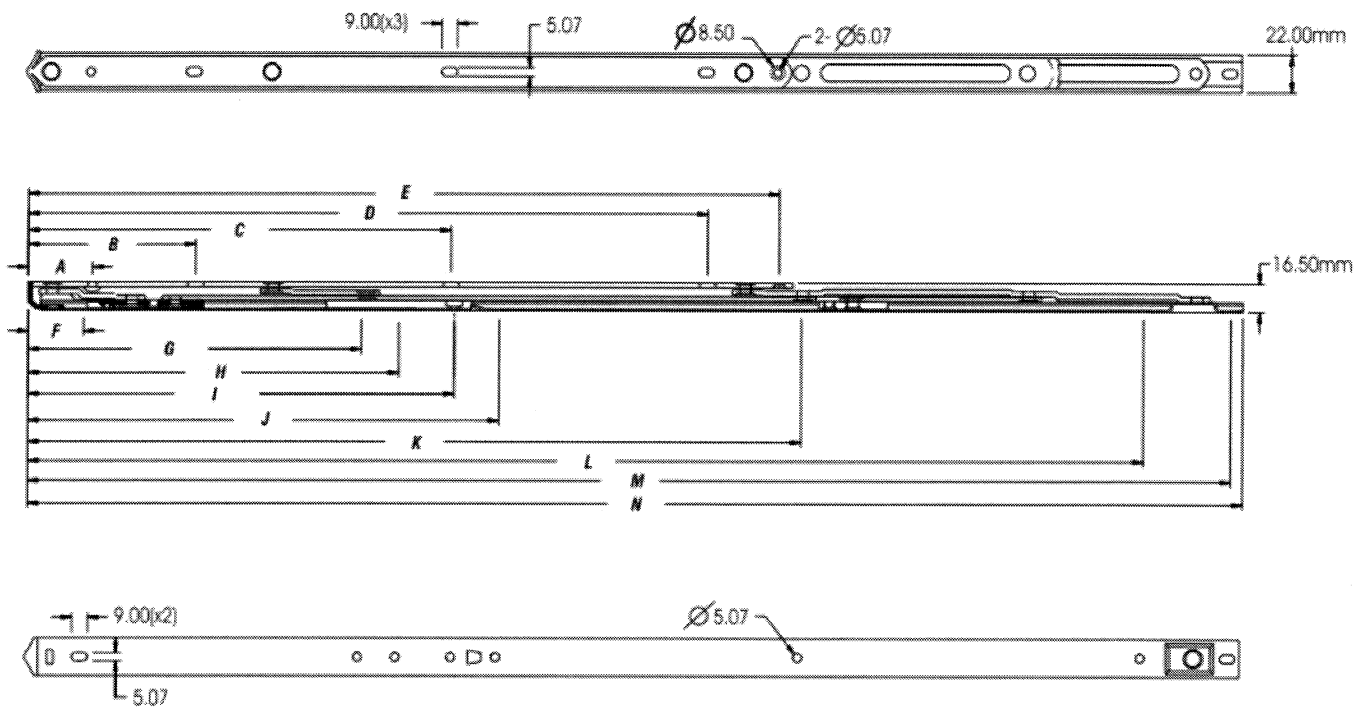
電郵 main@liphingyeungs.com.hk | 網址 sz-liphingyeungs.com

立興 (楊氏) 有限公司

LIP HING (YEUNG'S) COMPANY LIMITED

HHMT系列頂懸窗不銹鋼窗較 (左/右)

“HHMT” SERIES STAINLESS STEEL FRICTION HINGE FOR TOP HUNG WINDOW (LH/RH)



尺寸 MEASUREMENTS (mm)														
型號 Model No.	A	B	C	D	E	F	G	H	I	J	K	L	M	N
HHMT14-BL HHMT14-BR	37	97	-	156	198	32	-	-	-	202.5	-	300	344	352
HHMT16-BL HHMT16-BR	37	97	-	198	240	32	156	176	203	229	-	361	405	412
HHMT18-BL HHMT18-BR	37	97	-	224	266	32	144	183	213	239	286	406	450	457
HHMT20-BL HHMT20-BR	37	97	-	257	299	32	-	190	216	242	319	460	504	511
HHMT24-BL HHMT24-BR	37	97	-	320	362	32	-	178	203	229	376	550	594	601
HHMT28-BL HHMT28-BR	37	97	245	394	436	32	193	215	247	273	449	648	699	706

有測驗報告可提供
Test report available upon request

專利 Patent:
香港 Hong Kong - 0011793.3, 0011794.5
英國 UK - 2097385

立興(楊氏)有限公司
香港葵涌 葵昌路26-38號
豪華工業大廈8字樓D座

立興楊氏實業(深圳)有限公司 電話 (852) 2412 2288 / 2423 8620 / 2412 2490 | 傳真 (852) 2489 2766
中國廣東深圳市 光明新區 玉塘街道 田寮社區 田益一街10號
電郵 main@liphingyeungs.com.hk | 網址 sz-liphingyeungs.com

立興(楊氏)有限公司

LIP HING (YEUNG'S) COMPANY LIMITED

HHMT系列頂懸窗不銹鋼窗較(左/右)

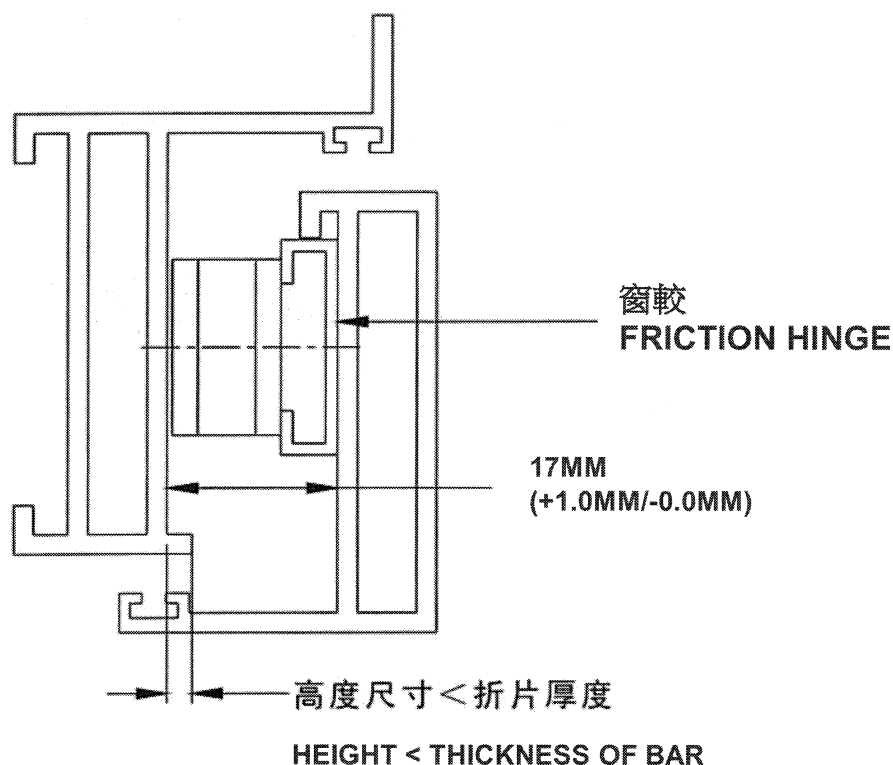
"HHMT" SERIES STAINLESS STEEL FRICTION HINGE FOR TOP HUNG WINDOW (LH/RH)

不銹鋼窗較安裝要點

TIPS FOR INSTALLING STAINLESS STEEL FRICTION HINGE

窗較所需空間要求

SPACE REQUIREMENT FOR INSTALLING FRICTION HINGE



立興(楊氏)有限公司

香港葵涌 葵昌路26-38號
豪華工業大廈8字樓D座

立興楊氏實業(深圳)有限公司

中國廣東深圳市 光明新區
玉塘街道 田寮社區 田益一街10號

電話 (852) 2412 2288 / 2423 8620 / 2412 2490 | 傳真 (852) 2489 2766

電郵 main@liphingyeungs.com.hk | 網址 sz-liphingyeungs.com

立興(楊氏)有限公司

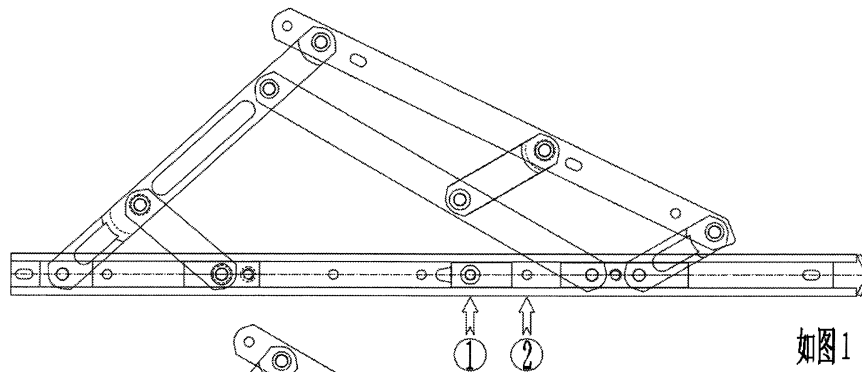
LIP HING (YEUNG'S) COMPANY LIMITED

HHMT系列頂懸窗不銹鋼窗較(左/右)

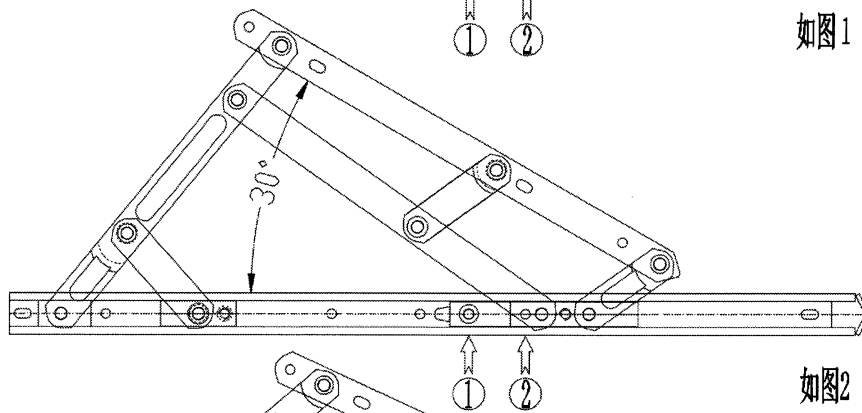
"HHMT" SERIES STAINLESS STEEL FRICTION HINGE FOR TOP HUNG WINDOW (LH/RH)

不銹鋼窗較安裝要點

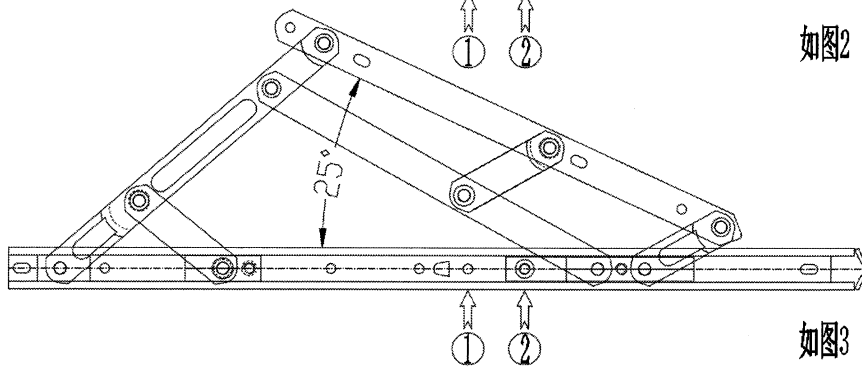
TIPS FOR INSTALLING STAINLESS STEEL FRICTION HINGE



如图1



如图2



如图3

HHMT系列一般有2~3个开启角度，底槽就会有2~3对应的螺丝孔(如图1)

HHMT系列如果开启最大角度，底槽上定位块对应的螺丝孔①要收螺丝(如图2)

底槽上滑块要经过的螺丝孔②不能收螺丝(如图2)

HHMT系列如果开启最小角度，底槽上定位块对应的螺丝孔②要收螺丝(如图3)

底槽上定位块后面的螺丝孔①要收螺丝(如图3)

立興(楊氏)有限公司

香港葵涌 葵昌路26-38號
豪華工業大廈8字樓D座

立興楊氏實業(深圳)有限公司

中國廣東深圳市 光明新區
玉塘街道 田寮社區 田益一街10號

電話 (852) 2412 2288 / 2423 8620 / 2412 2490

傳真 (852) 2489 2766

電郵 main@liphingyeungs.com.hk | 網址 sz-liphingyeungs.com

立興(楊氏)有限公司

LIP HING (YEUNG'S) COMPANY LIMITED

TRHD 不鏽鋼窗撐 – 重磅款連可分離鎖盒

TRHD Stainless Steel Limitation Arm – TRHD series

特徵

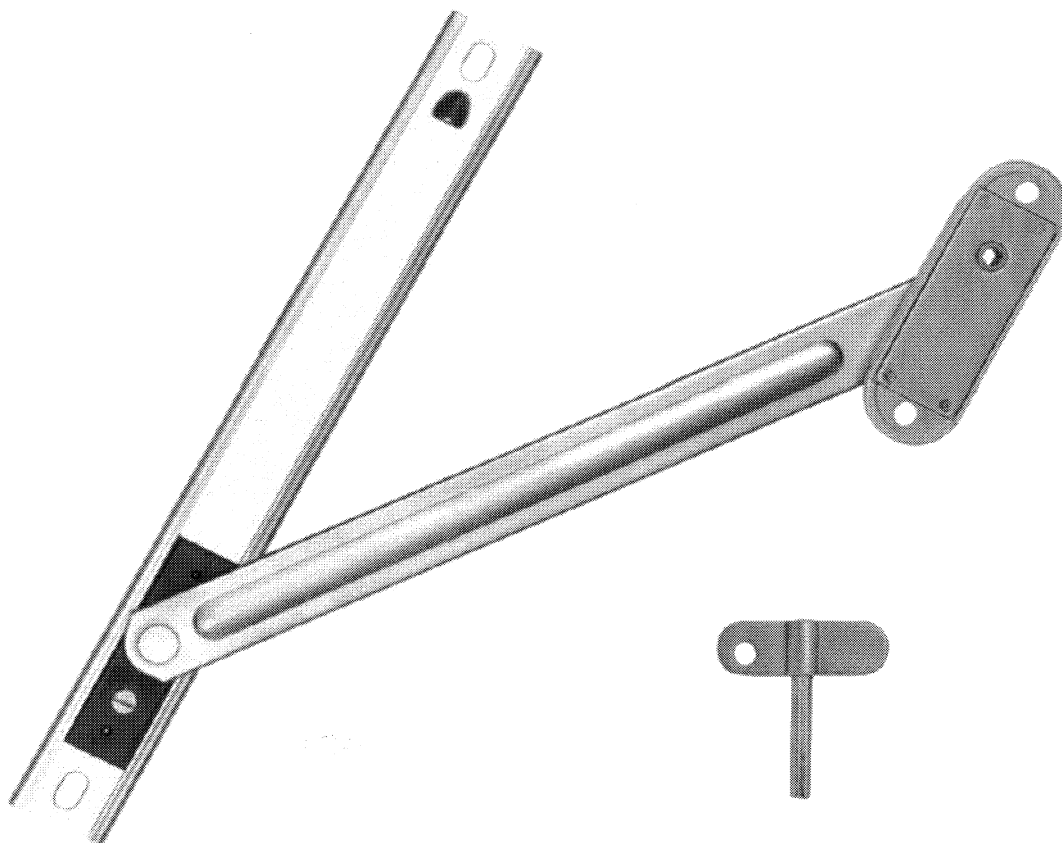
物料: 304不鏽鋼

- ❖ 限位窗撐是專門設計來限制頂懸窗開窗角度。
- ❖ 限制開窗角度，可以防止大風令窗開過大導致損壞。
- ❖ 帶匙設計，可用鎖匙打開鎖盒，使窗戶可以開至最大，方便清潔及維修窗。
- ❖ TRHD系列窗撐 建議配合有同款滑塊及相同寬度底槽 一起使用。

Features

Material: Grade 304 stainless steel

- ❖ Limitation arms are designed to limit the opening of top hung window.
- ❖ Use of limitation arm can prevent possible damage from opening over 90 degree caused by strong wind.
- ❖ Design of "TRHD" allows window to be opened to a larger degree after unlock the lock box.
- ❖ "TRHD" series is suggested to be installed with friction hinge with the same type of sliding bar and same width base rail.



立興(楊氏)有限公司

香港葵涌 葵昌路26-38號
豪華工業大廈8字樓D座

立興楊氏實業(深圳)有限公司

中國廣東深圳市 光明新區
玉塘街道 田寮社區 田益一街10號

電話 (852) 2412 2288 / 2423 8620 / 2412 2490 | 傳真 (852) 2489 2766

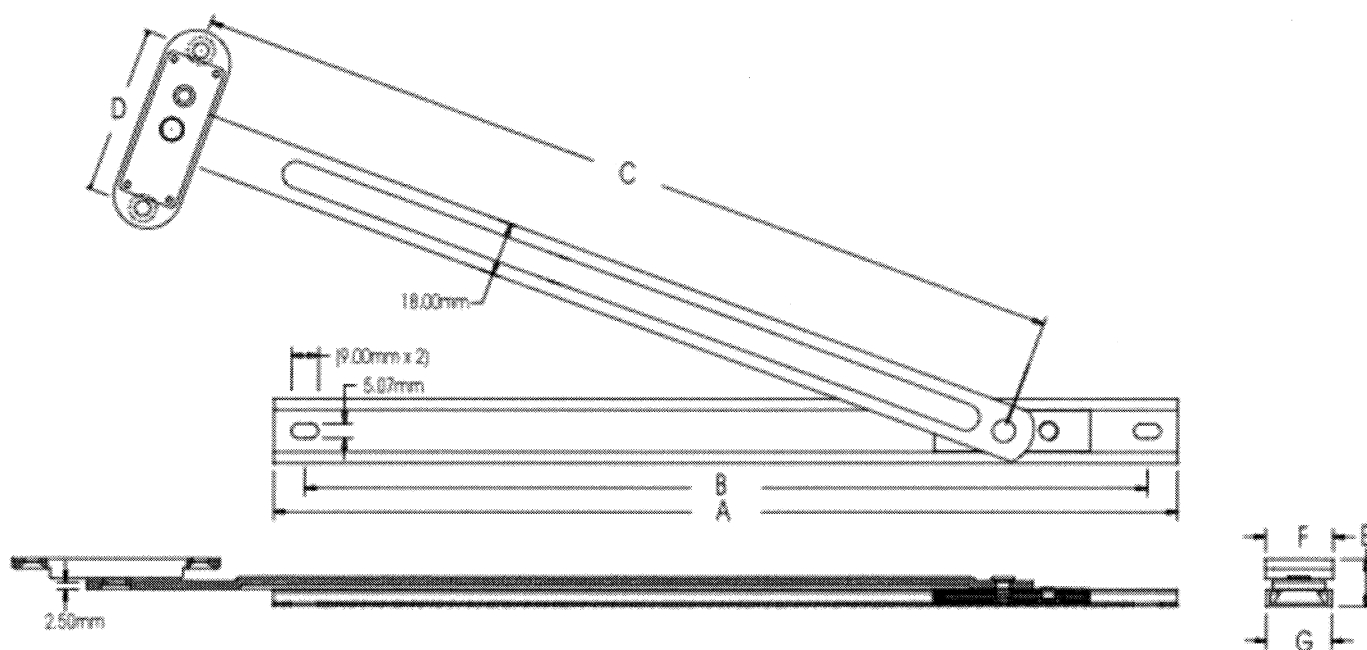
電郵 main@liphingyeungs.com.hk | 網址 sz-liphingyeungs.com

立興(楊氏)有限公司

LIP HING (YEUNG'S) COMPANY LIMITED

TRHD 不鏽鋼窗撐 – 重磅款連可分離鎖盒

TRHD Stainless Steel Limitation Arm – TRHD series



尺寸 MEASUREMENTS (mm)

型號 Model No.	A	B	C	D	E	F	G
TRHD08	203	186	207.3	56.8	16	23	22
TRHD10	254	234.6	254.5	56.8	16	23	22
TRHD12	304.8	284.4	299.2	56.8	16	23	22
TRHD14	354.6	334.2	358	56.8	16	23	22
TRHD16	406	385	405	56.8	16	23	22

立興(楊氏)有限公司

香港葵涌葵昌路26-38號
豪華工業大廈8字樓D座

立興楊氏實業(深圳)有限公司

中國廣東深圳市光明新區
玉塘街道田寮社區田益一街10號

電話 (852) 2412 2288 / 2423 8620 / 2412 2490 | 傳真 (852) 2489 2766

電郵 main@liphingyeungs.com.hk | 網址 sz-liphingyeungs.com

立興(楊氏)有限公司

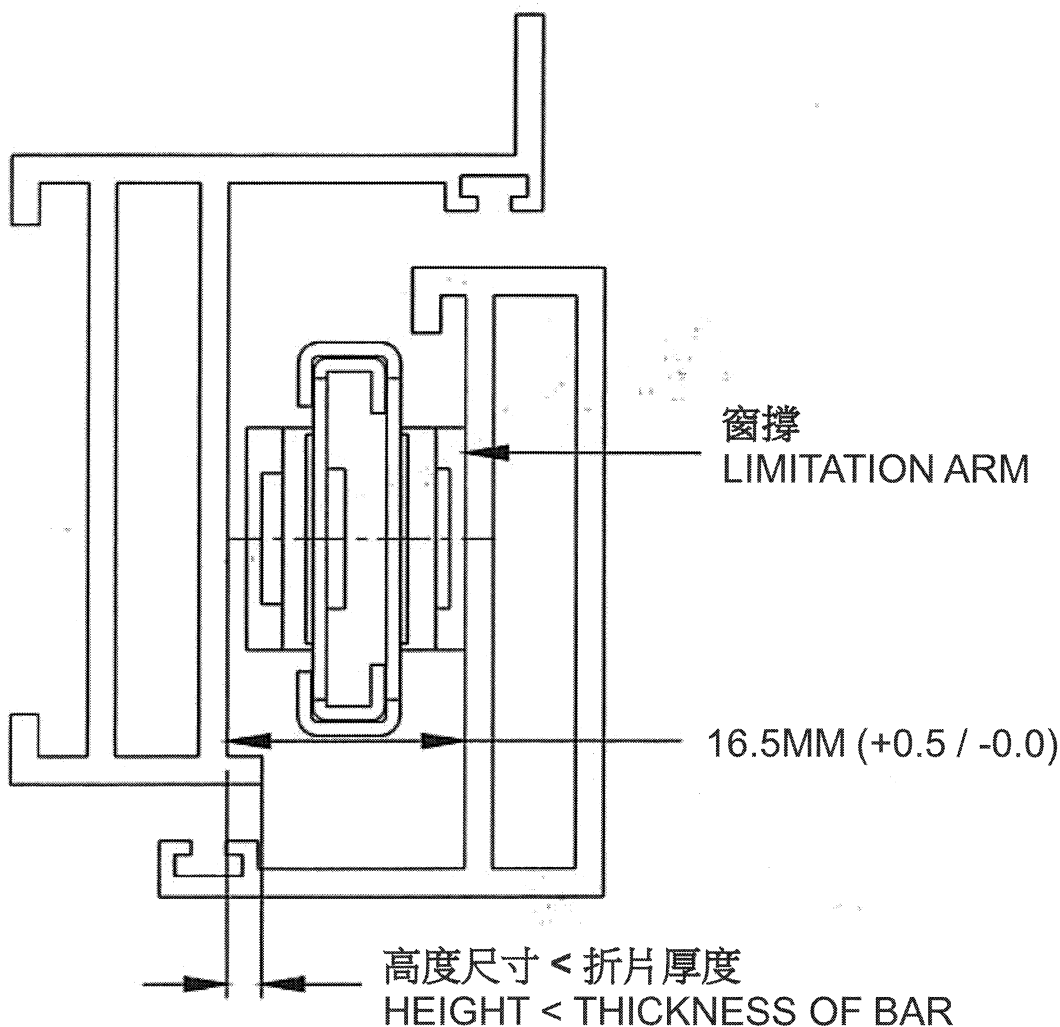
LIP HING (YEUNG'S) COMPANY LIMITED

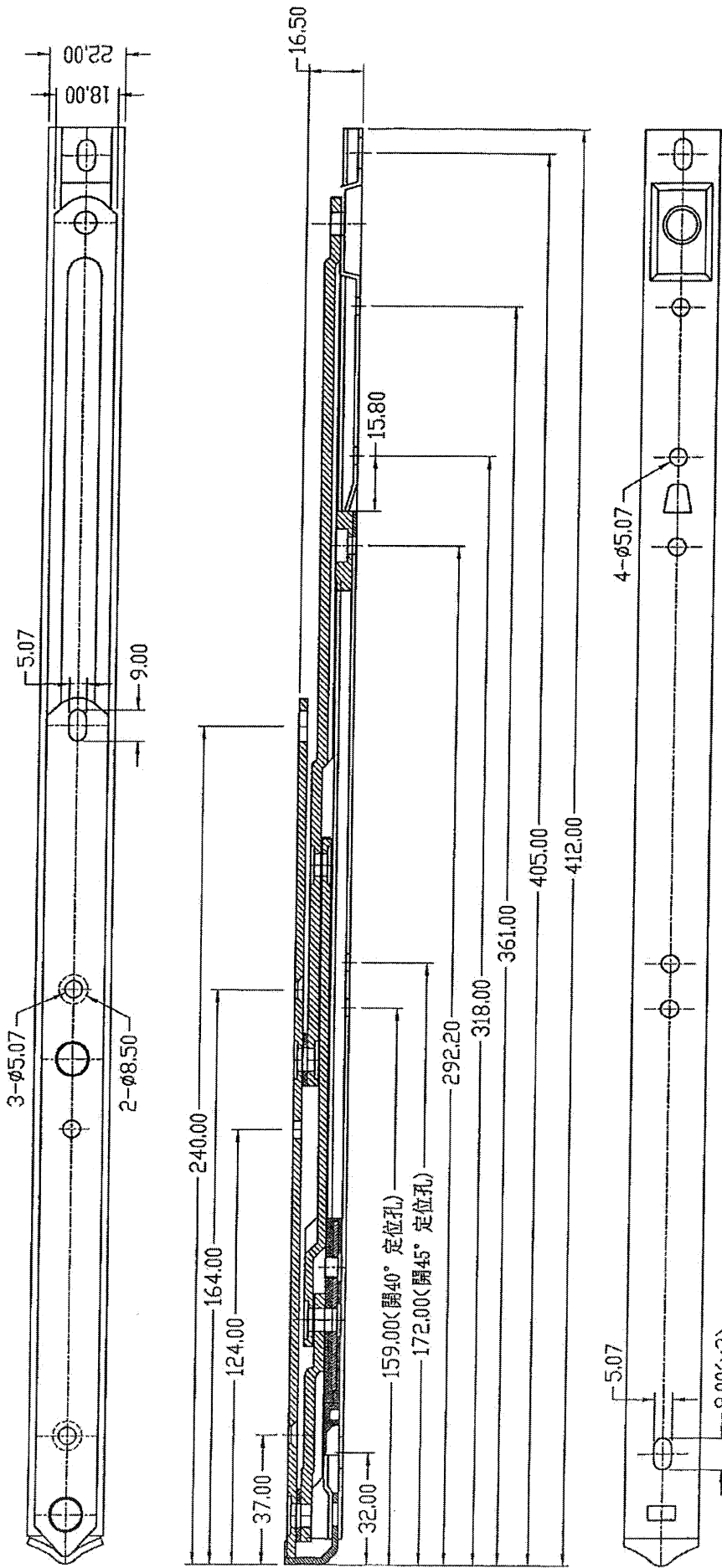
不鏽鋼窗撐安裝指引

INSTALLING GUIDELINE FOR STAINLESS STEEL LIMITATION ARM

窗撐所需空間要求


SPACE REQUIREMENT FOR INSTALLING LIMITATION ARM

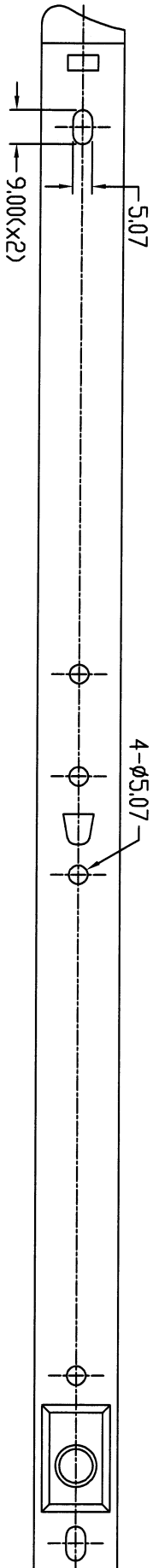
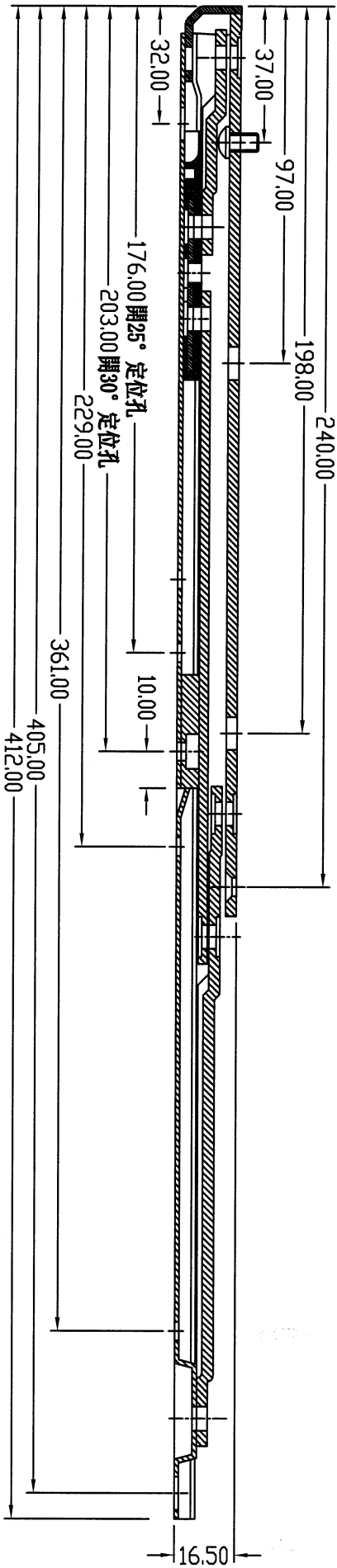
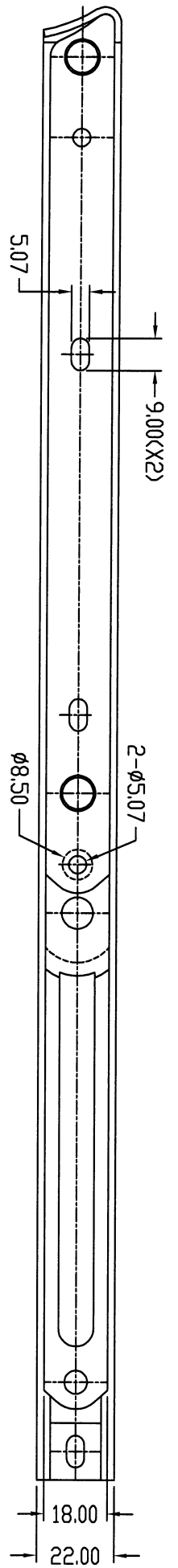




技术要求

1. 材料：不锈钢
2. 尺寸单位：mm.

立兴杨氏实业(深圳)有限公司		HHMS-N16窗框		HHMS-N16	
图名	图号	比例	校核	时间	
目录	PT-HHMS	杨鹏翔	24-12-18	1:1	
绘图	时间	批准	版本	公差	±0.30
修改	日期	批准	校核	描述	型号
备注					
客户：	客户型号：	要求：	条码：		
					



- 技术要求
1. 材料:
 2. 尺寸单位: **MM**
 3. 硬度要求:
 4. 未注公差: 参照公差表

供应商:	客户:																
供应商型号:	客户型号:																
要求:	要求:																
条码:	*HHMT16-BR*																
修改	日期	批准	校核	绘图	版本		公差表		描述		目录	图名	图号	比例	图例		
备注	带*号尺寸为重点检测尺寸				1.0				+0.5°/-1.5°	>200	±0.30	±0.20	±0.20	0-200	±0.20	±0.20	±0.20
<p>立兴杨氏实业(深圳)有限公司</p> <p>HHMT16"窗较</p> <p>PF 杨鹏翔 07-11-15 1:1</p>																	

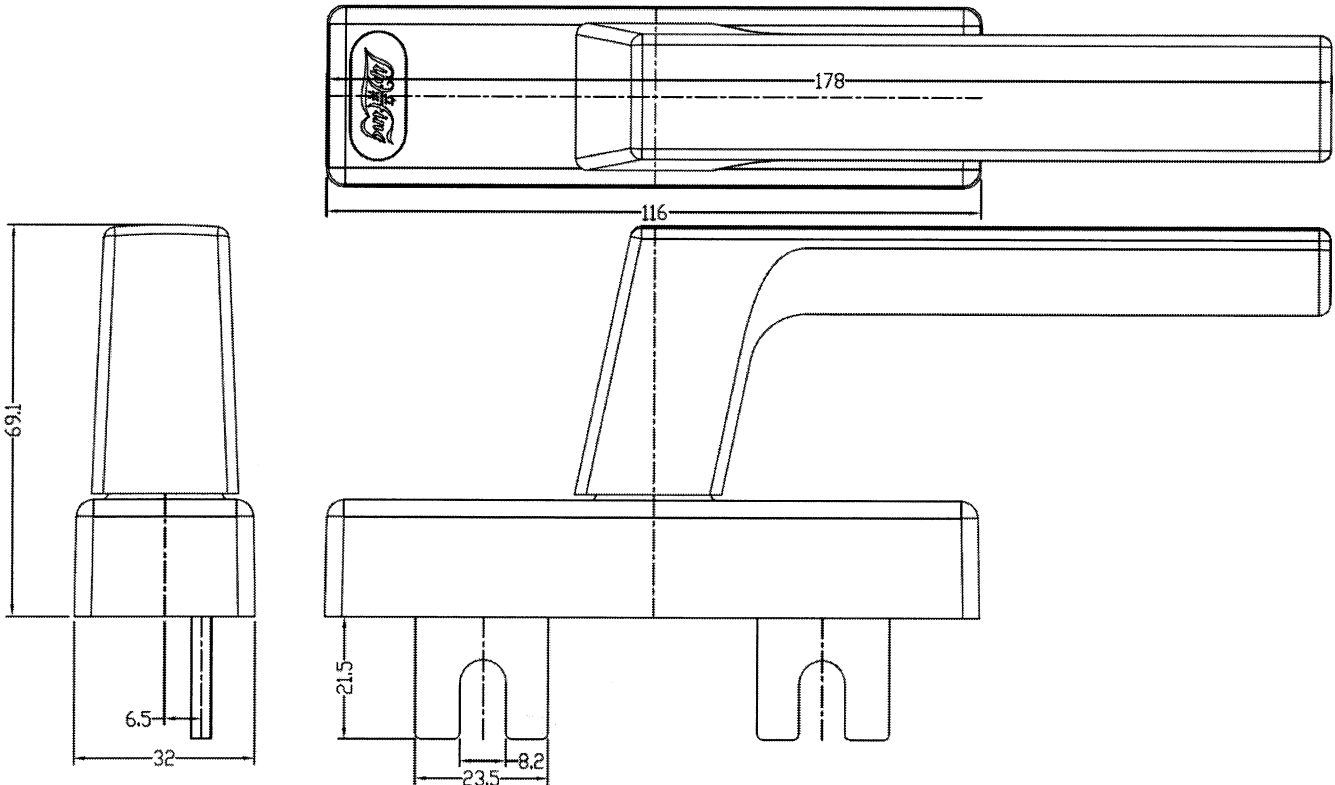
立興(楊氏)有限公司

LIP HING (YEUNG'S) COMPANY LIMITED

Project: TIN WING STOP OF TIN SHUI WAI

型號: MFFR-DD-R
產品描述: FR型 多點鎖右執手(面收)(配雙向U型叉)
材質: 鋅合金
表面處理: 噴色
注意事項: 最多鎖8點

Model Code: MFFR-DD-R
Description: "FR" Curtain wall double direction direct-mounted handle – R/H
Material: Zinc alloy
Finishing: Powder / paint coated
Remarks: Tolerate 8 locking points max.



如果上述資料的中文和英文有不一致或者衝突，以中文為主。

Should there be any inconsistency or conflict between the Chinese and the English information, the Chinese shall prevail.

立興(楊氏)有限公司

香港葵涌 葵昌路26-38號
豪華工業大廈8字樓D座

立興楊氏實業(深圳)有限公司

中國廣東深圳市 光明新區
玉塘街道 田寮社區 田益一街10號

電話 (852) 2412 2288 / 2423 8620 / 2412 2490 | 傳真 (852) 2489 2766

電郵 main@liphingyeungs.com.hk | 網址 sz-liphingyeungs.com

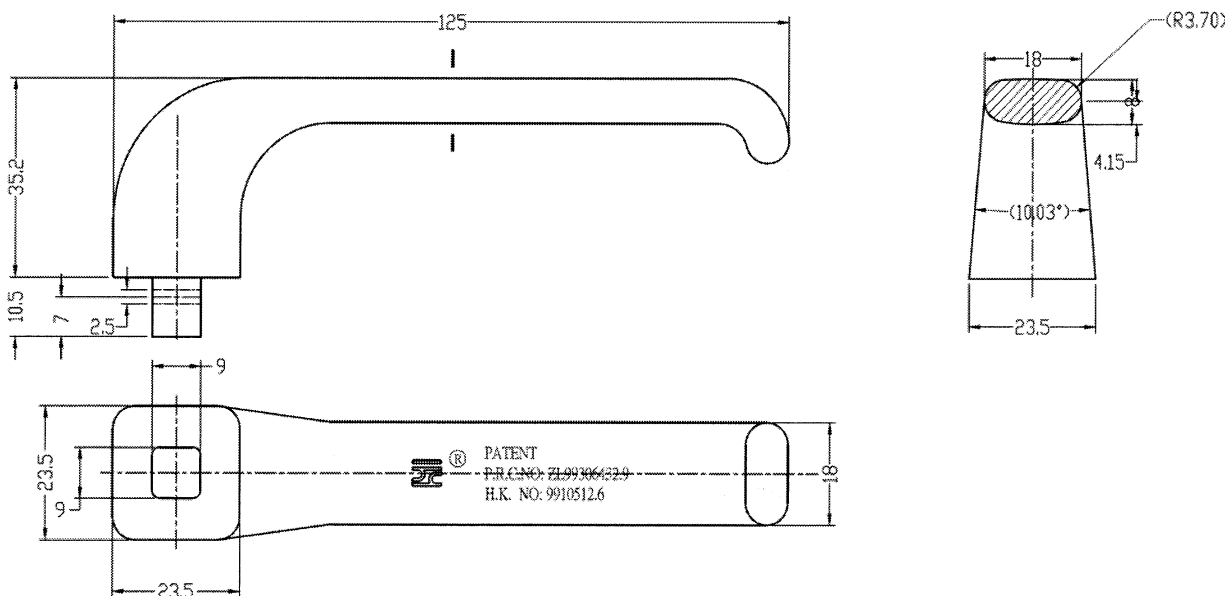
立興(楊氏)有限公司

LIP HING (YEUNG'S) COMPANY LIMITED

Project: TIN WING STOP OF TIN SHUI WAI

型號: MPLRH
產品描述: 多點鎖甩手柄
材質: 鋅合金
表面處理: 噴色

Model Code: MPLRH
Description: Curtain Wall Removable Handle
Material: Zinc alloy
Finishing: Powder / paint coated



如果上述資料的中文和英文有不一致或者衝突，以中文為主。

Should there be any inconsistency or conflict between the Chinese and the English information, the Chinese shall prevail.

立興(楊氏)有限公司

香港葵涌 葵昌路26-38號
豪華工業大廈8字樓D座

立興楊氏實業(深圳)有限公司

中國廣東深圳市 光明新區
玉塘街道 田寮社區 田益一街10號

電話 (852) 2412 2288 / 2423 8620 / 2412 2490 | 傳真 (852) 2489 2766

電郵 main@liphingyeungs.com.hk | 網址 sz-liphingyeungs.com

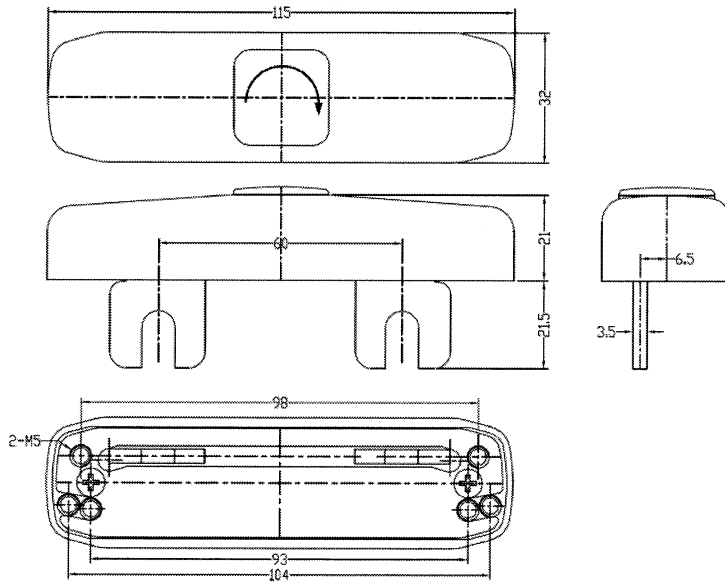
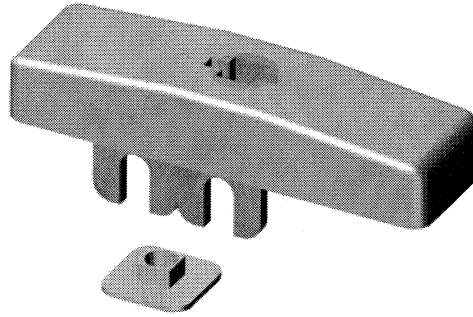
立興(楊氏)有限公司

LIP HING (YEUNG'S) COMPANY LIMITED

Project: TIN WING STOP OF TIN SHUI WAI

型號: MPLRAM-R-U23.5
產品描述: 多點鎖雙腳鎖盒(23.5MMU型齒)(右)
材質: 鋅合金
表面處理: 噴色
注意事項: 最多鎖8點

Model Code: MPLRAM-R-U23.5
Description: Curtain wall removable handle base (23.5mm U-teeth) – R/H
Material: Zinc alloy
Finishing: Powder / paint coated
Remarks: Tolerate 8 locking points max.



如果上述資料的中文和英文有不一致或者衝突，以中文為主。

Should there be any inconsistency or conflict between the Chinese and the English information, the Chinese shall prevail.

立興(楊氏)有限公司

香港葵涌 葵昌路26-38號
豪華工業大廈8字樓D座

立興楊氏實業(深圳)有限公司

中國廣東深圳市 光明新區
玉塘街道 田寮社區 田益一街10號

電話 (852) 2412 2288 / 2423 8620 / 2412 2490 | 傳真 (852) 2489 2766

電郵 main@liphingyeungs.com.hk | 網址 sz-liphingyeungs.com

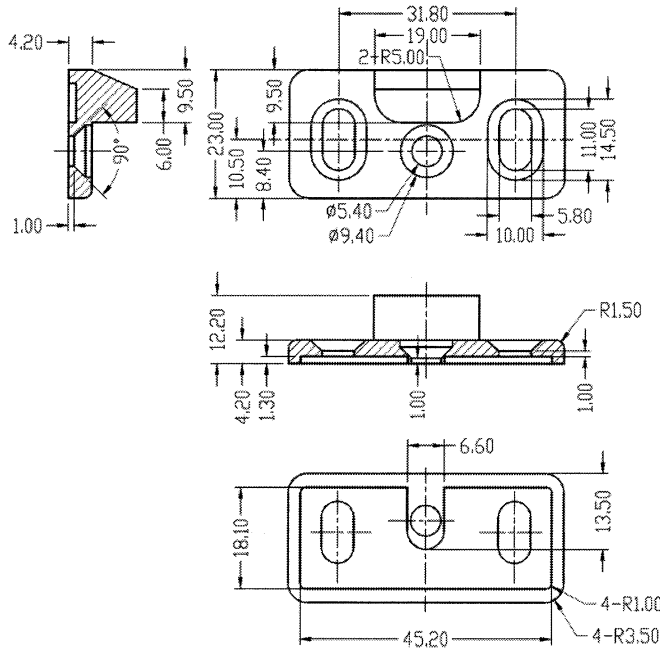
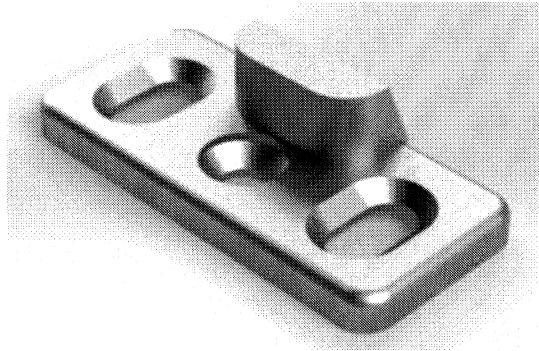
立興(楊氏)有限公司

LIP HING (YEUNG'S) COMPANY LIMITED

Project: TIN WING STOP OF TIN SHUI WAI

型號: KMPI
產品描述: 多點鎖內鎖型鎖口
材質: 鋅合金
表面處理: 電鍍

Model Code: KMPI
Description: "KMPI" Multipoint lock keeper
Material: Zinc alloy
Finishing: Anodized



如果上述資料的中文和英文有不一致或者衝突，以中文為主。

Should there be any inconsistency or conflict between the Chinese and the English information, the Chinese shall prevail.

立興(楊氏)有限公司

香港葵涌 葵昌路26-38號
豪華工業大廈8字樓D座

立興楊氏實業(深圳)有限公司

中國廣東深圳市 光明新區
玉塘街道 田寮社區 田益一街10號

電話 (852) 2412 2288 / 2423 8620 / 2412 2490 | 傳真 (852) 2489 2766

電郵 main@liphingyeungs.com.hk | 網址 sz-liphingyeungs.com

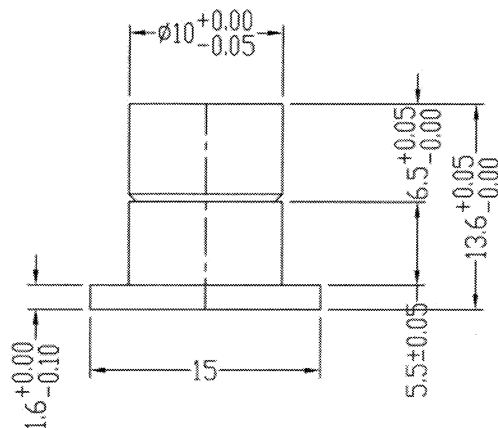
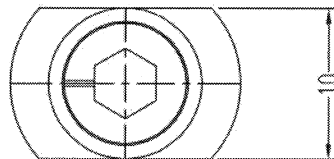
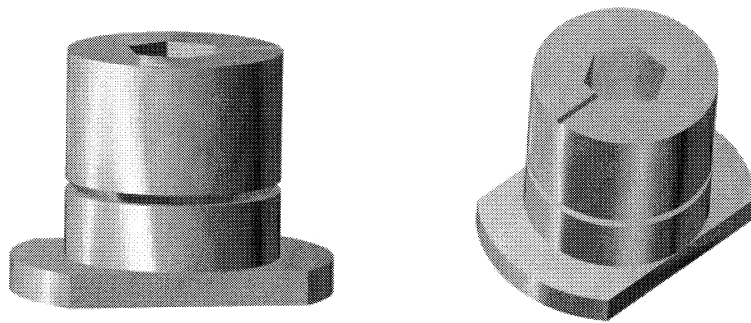
立興(楊氏)有限公司

LIP HING (YEUNG'S) COMPANY LIMITED

Project: TIN WING STOP OF TIN SHUI WAI

型號: ASRP-13.8
產品描述: 多點鎖13.8MM高不銹鋼鎖珠
材質: 304不鏽鋼

Model Code: ASRP-13.8
Description: Stainless steel locking pin (H = 13.8mm)
Material: Grade 304 stainless steel



如果上述資料的中文和英文有不一致或者衝突，以中文為主。

Should there be any inconsistency or conflict between the Chinese and the English information, the Chinese shall prevail.

立興(楊氏)有限公司

香港葵涌 葵昌路26-38號
豪華工業大廈8字樓D座

立興楊氏實業(深圳)有限公司

中國廣東深圳市 光明新區
玉塘街道 田寮社區 田益一街10號

電話 (852) 2412 2288 / 2423 8620 / 2412 2490 | 傳真 (852) 2489 2766

電郵 main@liphingyeungs.com.hk | 網址 sz-liphingyeungs.com

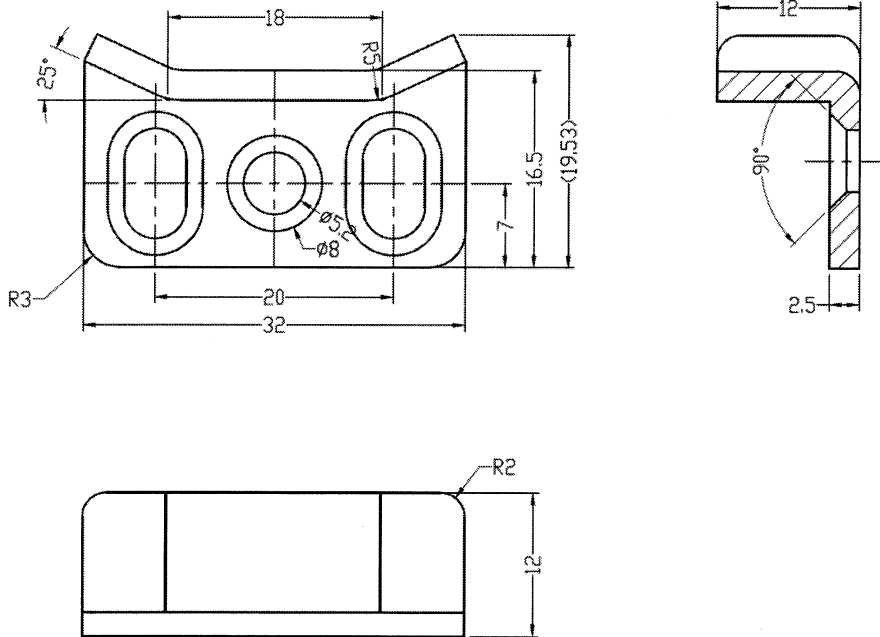
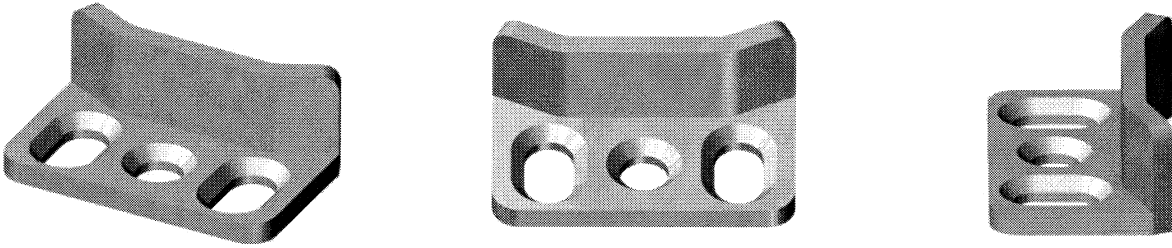
立興(楊氏)有限公司

LIP HING (YEUNG'S) COMPANY LIMITED

Project: TIN WING STOP OF TIN SHUI WAI

型號: KSB
產品描述: KSB不銹鋼鎖扣
材質: 304不鏽鋼

Model Code: KSB
Description: "KSB" Stainless steel keeper
Material: Grade 304 stainless steel



如果上述資料的中文和英文有不一致或者衝突，以中文為主。

Should there be any inconsistency or conflict between the Chinese and the English information, the Chinese shall prevail.

立興(楊氏)有限公司

香港葵涌 葵昌路26-38號
豪華工業大廈8字樓D座

立興楊氏實業(深圳)有限公司

中國廣東深圳市 光明新區
玉塘街道 田寮社區田益一街10號

電話 (852) 2412 2288 / 2423 8620 / 2412 2490 | 傳真 (852) 2489 2766

電郵 main@liphingyeungs.com.hk | 網址 sz-liphingyeungs.com

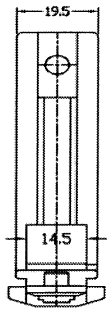
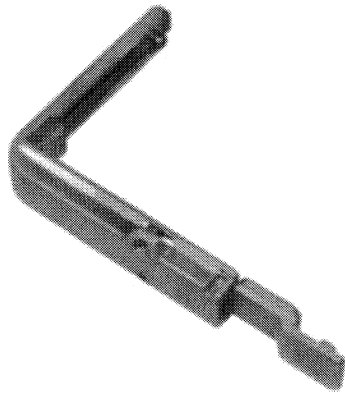
立興(楊氏)有限公司

LIP HING (YEUNG'S) COMPANY LIMITED

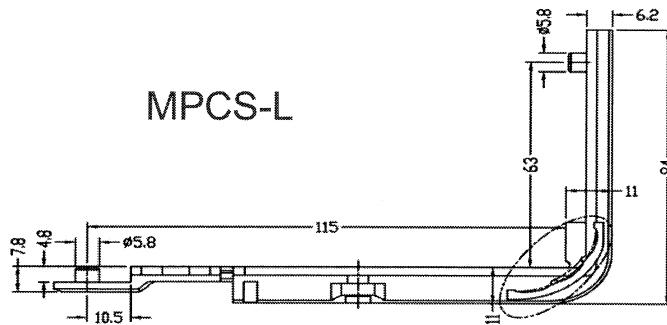
Project: TIN WING STOP OF TIN SHUI WAI

型號: MPCSS-L/R
產品描述: 新傳角器(左/右) - 電珍珠鉻
材質: 鋅合金 內有不鏽鋼條
表面處理: 電鍍

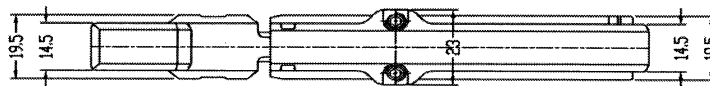
Model Code: MPCSS-L/R
Description: Corner Transmission – Left / Right
Material: Zinc alloy with SS strip
Finishing: Anodized



MPCSS-L



請以此開口區分左右



如果上述資料的中文和英文有不一致或者衝突，以中文為主。

Should there be any inconsistency or conflict between the Chinese and the English information, the Chinese shall prevail.

立興(楊氏)有限公司

香港葵涌 葵昌路26-38號
豪華工業大廈8字樓D座

立興楊氏實業(深圳)有限公司

中國廣東深圳市 光明新區
玉塘街道 田寮社區 田益一街10號

電話 (852) 2412 2288 / 2423 8620 / 2412 2490 | 傳真 (852) 2489 2766

電郵 main@liphingyeungs.com.hk | 網址 sz-liphingyeungs.com

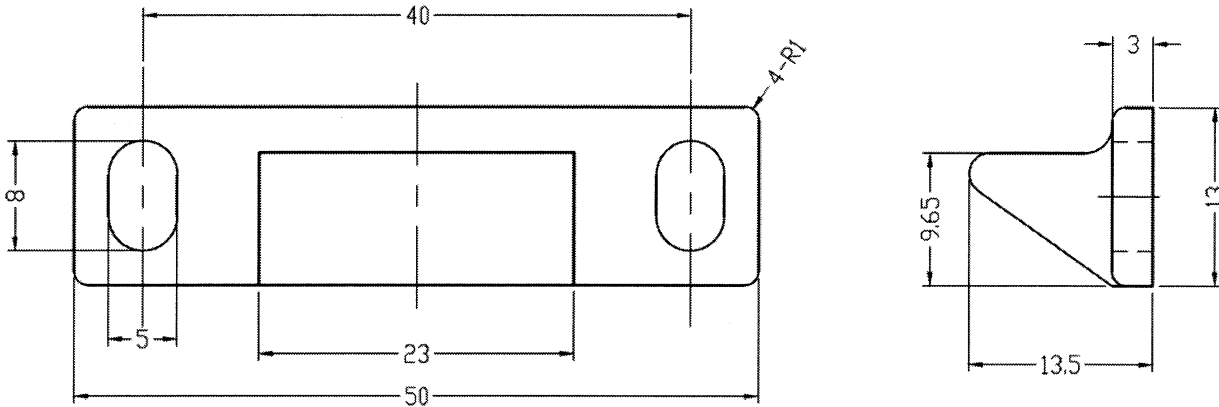
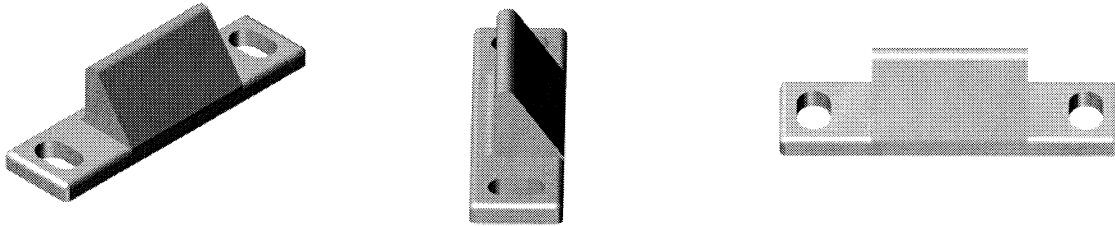
立興(楊氏)有限公司

LIP HING (YEUNG'S) COMPANY LIMITED

Project: TIN WING STOP OF TIN SHUI WAI

型號: NBSS
產品描述: 窗玉扣碼
材質: 尼龍

Model Code: NBSS
Description: Window sash wedge
Material: Nylon



如果上述資料的中文和英文有不一致或者沖突，以中文為主。

Should there be any inconsistency or conflict between the Chinese and the English information, the Chinese shall prevail.

立興(楊氏)有限公司

香港葵涌 葵昌路26-38號
豪華工業大廈8字樓D座

立興楊氏實業(深圳)有限公司

中國廣東深圳市 光明新區
玉塘街道 田寮社區 田益一街10號

電話 (852) 2412 2288 / 2423 8620 / 2412 2490 | 傳真 (852) 2489 2766

電郵 main@liphingyeungs.com.hk | 網址 sz-liphingyeungs.com

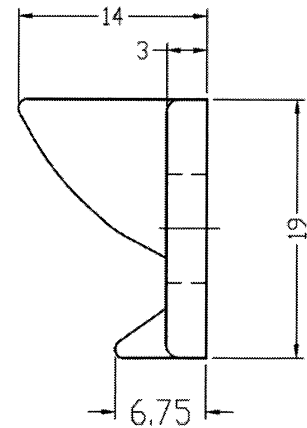
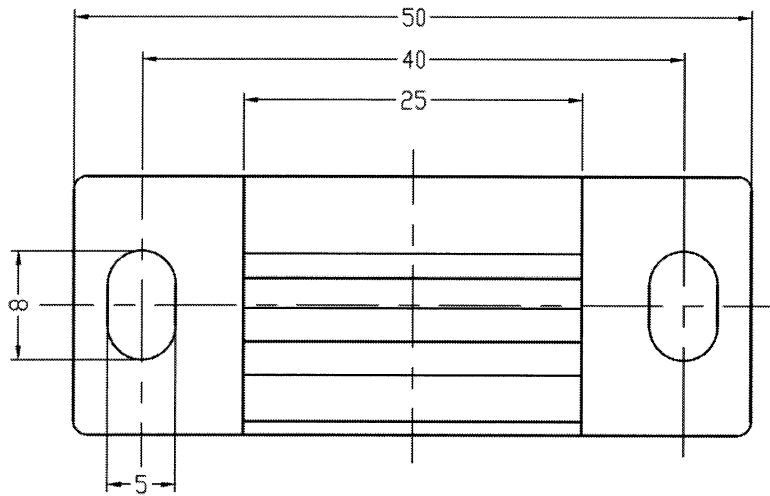
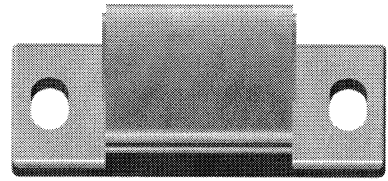
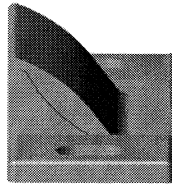
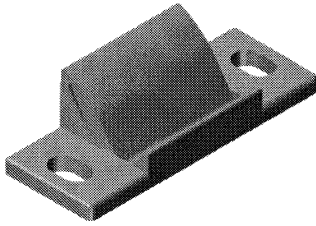
立興(楊氏)有限公司

LIP HING (YEUNG'S) COMPANY LIMITED

Project: TIN WING STOP OF TIN SHUI WAI

型號: NBSF
產品描述: 窗框扣碼(大)
材質: 尼龍

Model Code: NBSF
Description: Window frame wedge
Material: Nylon



如果上述資料的中文和英文有不一致或者衝突，以中文為主。

Should there be any inconsistency or conflict between the Chinese and the English information, the Chinese shall prevail.

立興(楊氏)有限公司

香港葵涌 葵昌路26-38號
豪華工業大廈8字樓D座

立興楊氏實業(深圳)有限公司

中國廣東深圳市 光明新區
玉塘街道 田寮社區 田益一街10號

電話 (852) 2412 2288 / 2423 8620 / 2412 2490 | 傳真 (852) 2489 2766

電郵 main@liphingyeungs.com.hk | 網址 sz-liphingyeungs.com

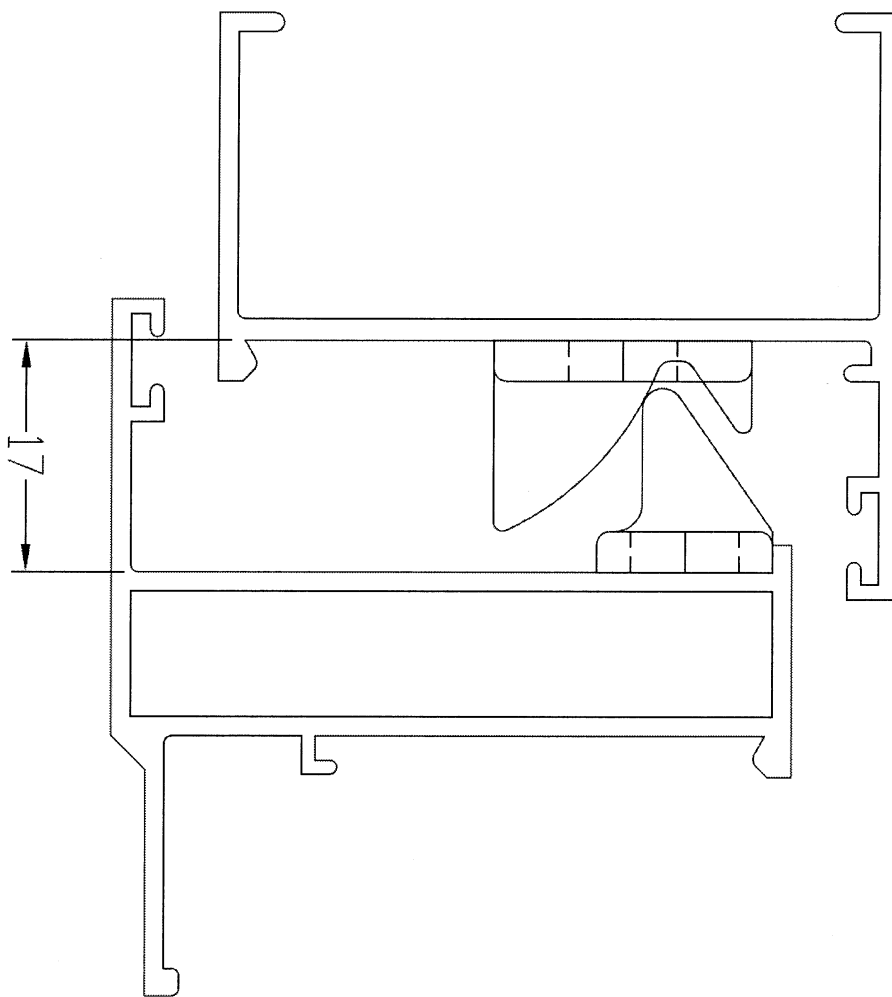
立興(楊氏)有限公司

LIP HING (YEUNG'S) COMPANY LIMITED

Project: TIN WING STOP OF TIN SHUI WAI

NBSS/NBSF 安裝說明

NBSS/NBSF installation guideline



立興(楊氏)有限公司

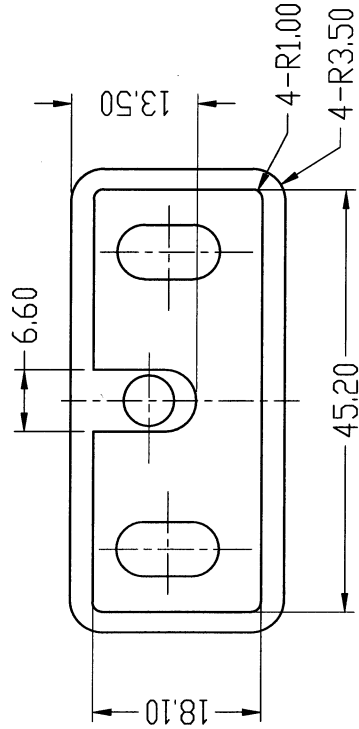
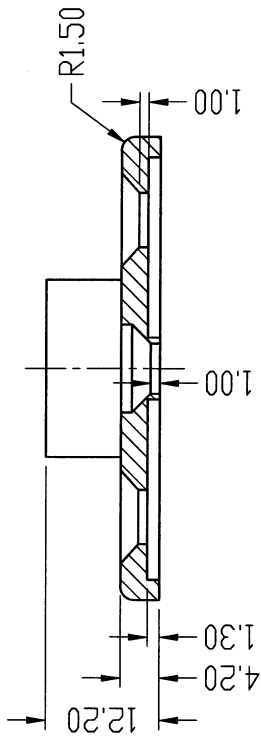
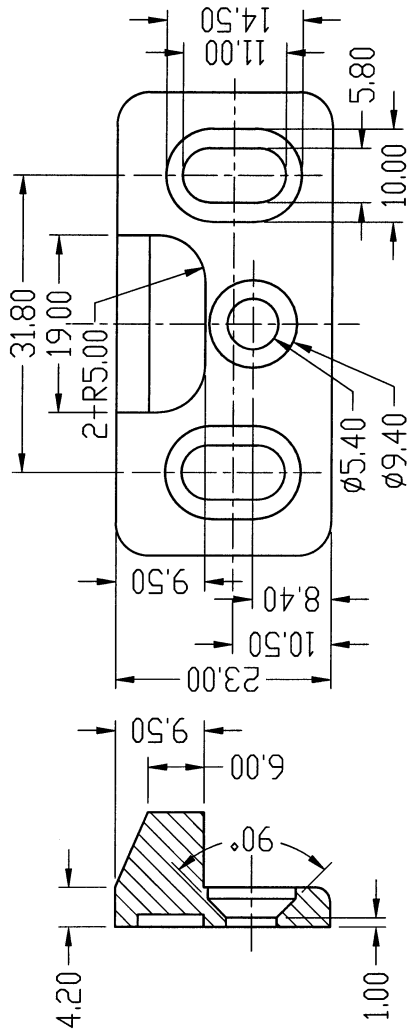
香港葵涌 葵昌路26-38號
豪華工業大廈8字樓D座

立興楊氏實業(深圳)有限公司

中國廣東深圳市 光明新區
玉塘街道 田寮社區 田益一街10號

電話 (852) 2412 2288 / 2423 8620 / 2412 2490 | 傳真 (852) 2489 2766

電郵 main@liphingyeungs.com.hk | 網址 sz-liphingyeungs.com

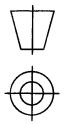


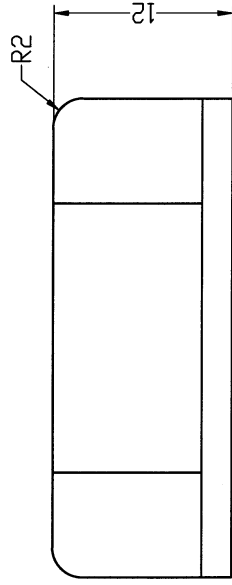
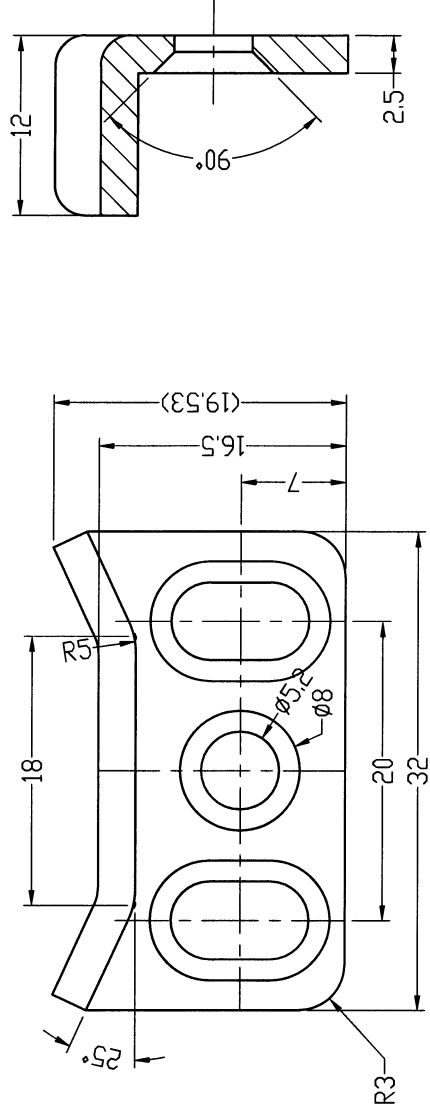
技术要求

1. 材料：锌合金
2. 尺寸单位：MM.
3. 硬度要求：
4. 未注公差：参照公差表

客户：											
客户型号：											
要求：											
条码：											
修改	日期	批准	校核	绘图	描述						
备注	带*号尺寸为重点检测尺寸				版本	公差表	角度公差	公差	公差	公差	公差
					1.0		>200	±0.30	±0.20	±0.20	±0.20
							0-200				
							+0.5°/-1.5°				
供应商：											
图名	内锁型锁口 成品										
目录	PS										
绘图	杨鹏翔										
时间	31-05-99										
批准											
时间											
图号	KMPI									比例	1:1
校核										时间	
时间										比例	1:1
										校核	
										时间	

Liufeng 立兴杨氏实业(深圳)有限公司





技术要求

1. 材料：304不锈钢
2. 尺寸单位：MM.
3. 硬度要求：
4. 未注公差：参照公差表

供应商：	客户：					立兴杨氏实业(深圳)有限公司 不锈钢锁扣				
供应商型号：	客户型号：	目录	PS	图号	KSB					
要求：	要求：	绘图	杨鹏翔	时间	05-09-19	比例	1:1			
备注 带*号尺寸为重点检测尺寸 	修改 日期 批准 审核 绘图	公差表	角度公差	+0.5° / -1.5°	公差	>200	±0.30	批准	时间	
		版本	公差	0-200	±0.20	审核	时间			
		1.0	公差			时间				



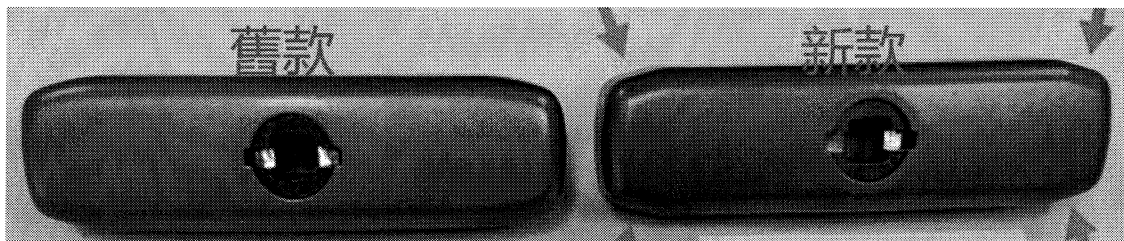
立興(楊氏)有限公司 LIP HING (YEUNG'S) COMPANY LIMITED

UNIT A ON 7TH FLOOR & UNIT D ON 8TH FLOOR, HOOVER INDUSTRIAL BUILDING
26 - 38 KWAI CHEONG ROAD, KWAI CHUNG, NEW TERRITORIES, HONG KONG
香港新界葵昌路 26-38 號豪華工業大廈7字樓A室及8字樓D室
Tel: (852) 2421 2288, 2423 8620 & 2421 2490 Fax: (852) 2489 2766
Email : main@liphingyeungs.com.hk Website : sz-liphingyeungs.com WhatsApp: 6016 3865

Our Ref: LHHK/YCH/GT/21040002

特別通知

茲現本司通知各客戶，本司將推出新款幕牆分離式鎖盒，並會取代舊款分離式鎖盒。新款鎖盒跟舊款鎖盒只是外觀上有少許改變，但內部結構及功能則沒有影響。



舊款分離式鎖盒型號	新款分離式鎖盒型號
MPLRS	MPLRAS
MPLRM-L	MPLRAM-L
MPLRM-R	MPLRAM-R

而各客戶之前已落單訂的舊款鎖盒仍會提供。但如有舊工程補貨，請事先跟我司查詢。

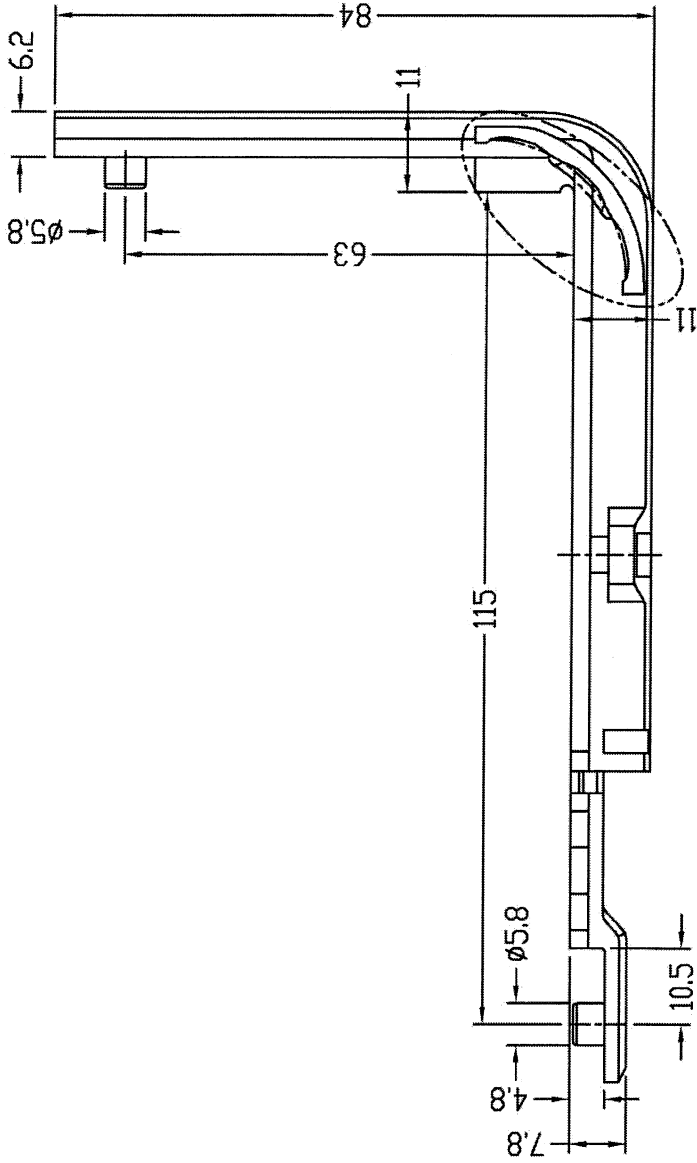
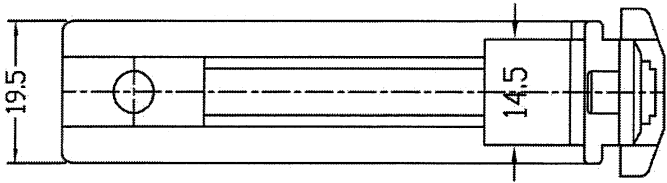
將來所有新工程，將會採用新款分離式鎖盒。

不便之處，敬請願諒。

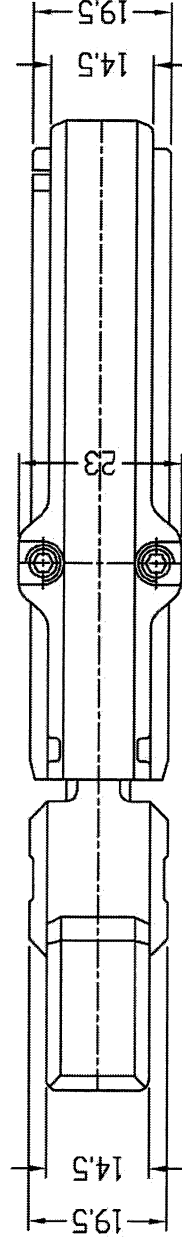
此敬

立興(楊氏)有限公司

2021年4月20日

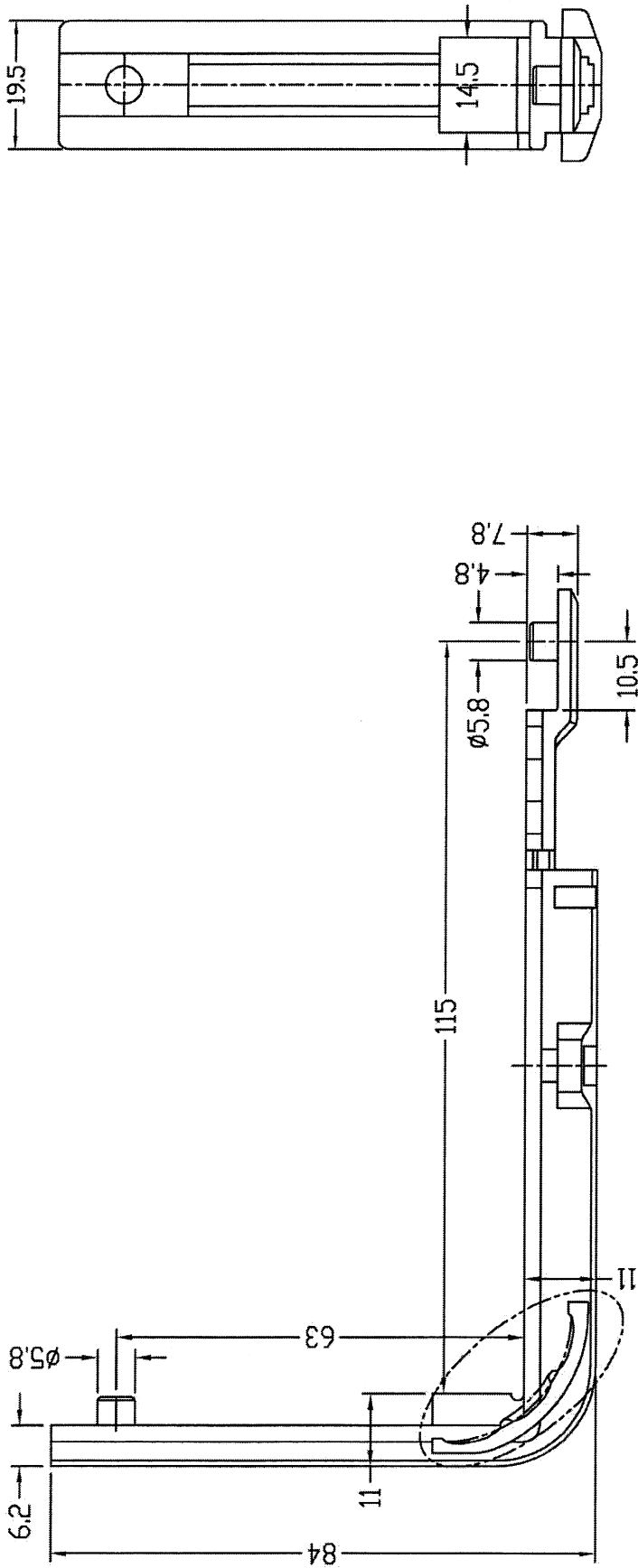


请以此开口区分左右

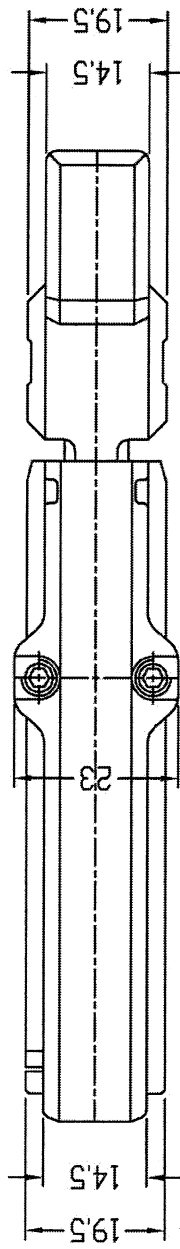


- 技术要求
1. 材料：
 2. 尺寸单位：mm
 3. 硬度要求：
 4. 未注公差：参照公差表

供应商：	LipTing 立兴杨氏实业(深圳)有限公司										
客户：	新转角器(左)										
供应商型号：	MPCS-L										
要求：	图名	目录	PF	杨	期	图号	比例	图号	比例	图号	比例
		绘图	21-09-03	21-09-03	21-09-03	1:1	1:1	1:1	1:1	1:1	1:1
		审核									
		批准									
		日期									
		修改									
		备注	带*号尺寸为重点检测尺寸								
条码：	*MPCS-L*										
	版本	公差	公差	公差	公差	公差	公差	公差	公差	公差	公差
	1.0	>200	+0.5°/-1.5°	±0.30	±0.20	±0.20	±0.20	±0.20	±0.20	±0.20	±0.20
		0-200		0-200	0-200	0-200	0-200	0-200	0-200	0-200	0-200
		表		表	表	表	表	表	表	表	表



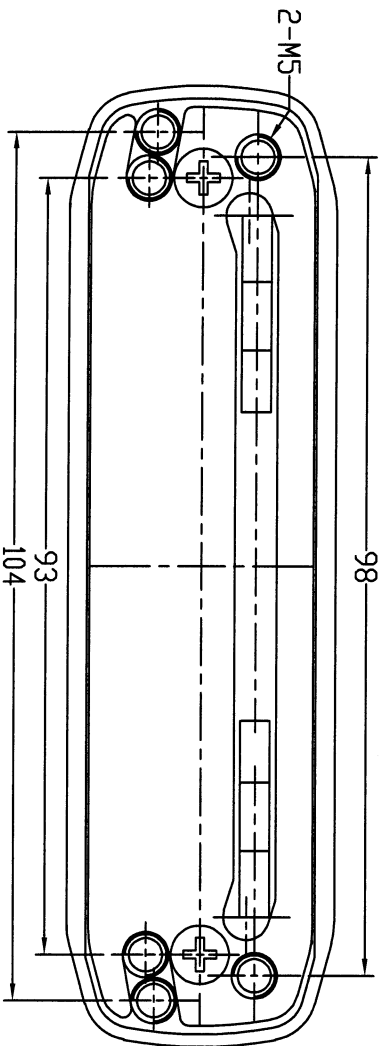
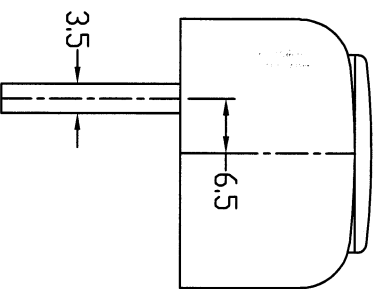
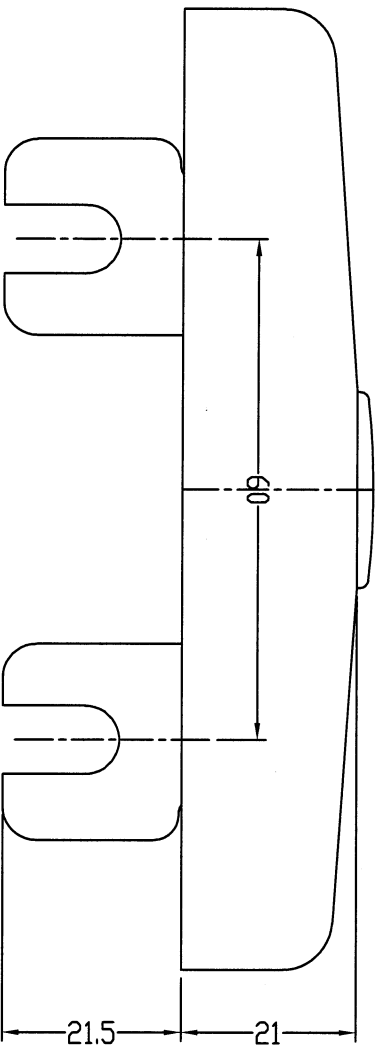
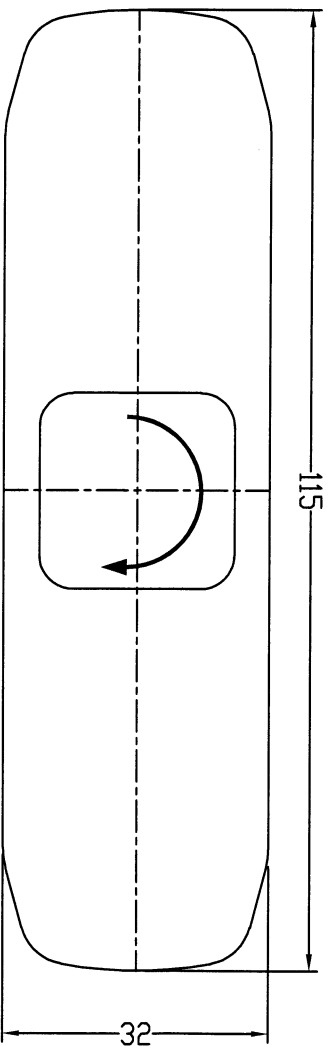
请以此开口区分左右



- 技术要求
1. 材料: M1L
 2. 尺寸单位: MM
 3. 硬度要求:
 4. 未注公差: 参照公差表

供应商:	客户:	LipTing 立兴杨氏实业(深圳)有限公司	
供应商型号:	客户型号:	新转角器(右)	
要求:	要求:	图号	MPCS-R
修改	日期	PF	杨鹏翔
备注	带*号尺寸为重点检测尺寸	绘图	21-09-03
		描述	+0.5° / -1.5°
		公差	>200 ±0.30
		公差表	0-200 ±0.20
		版本	1.0
		批准	
		审核	
		绘图	
		比例	1:1
		校核	
		时间	

条码: *MPCS-R*



- 技术要求**
1. 材料:
 2. 尺寸单位: MM
 3. 硬度要求:
 4. 未注公差: 参照公差表

供应商: _____ 客户: _____

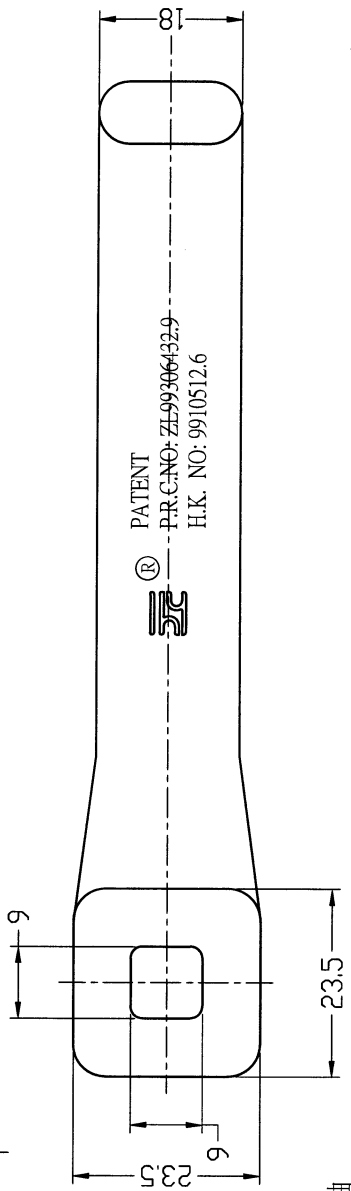
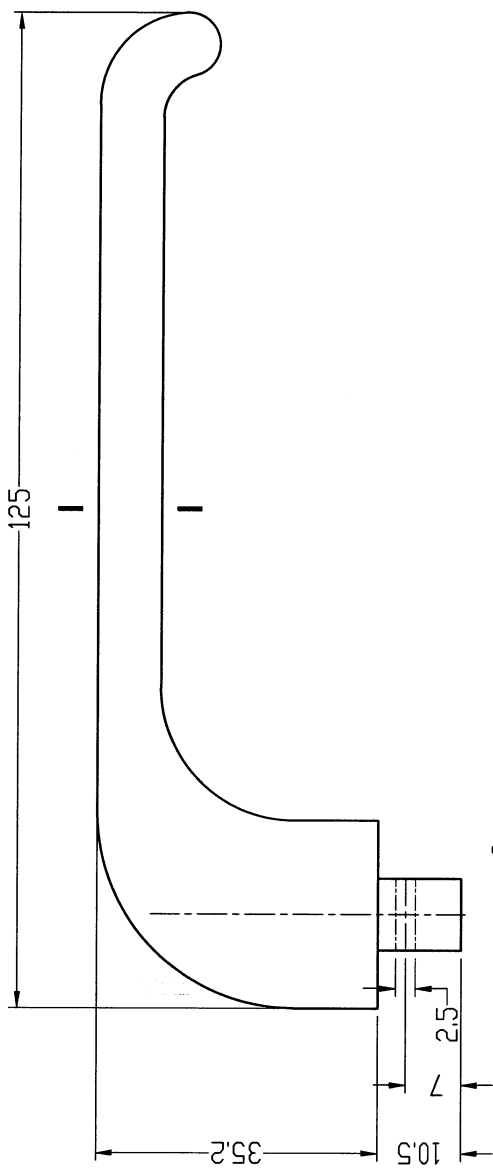
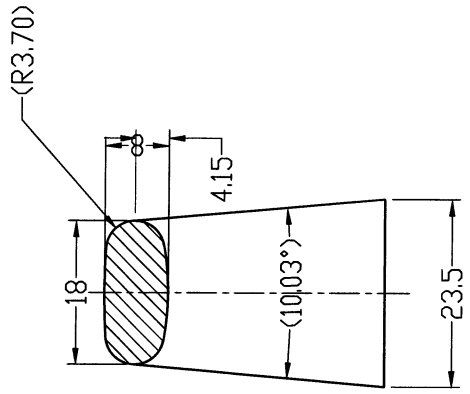
供应商型号: _____ 客户型号: _____

要求: _____ 要求: _____

条码: *MPLRAM-R*

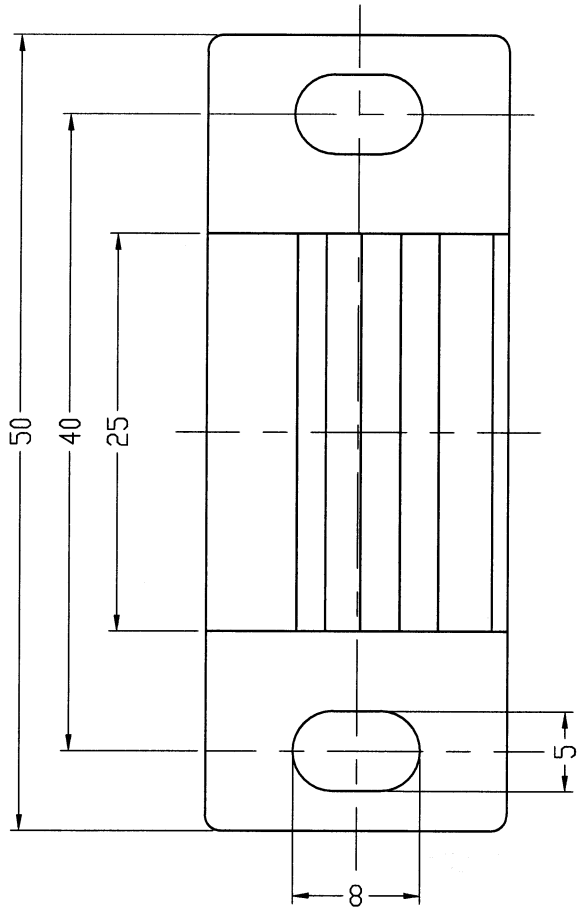
				修改	日期	批准	校核	绘图	版本	公差表	角度公差	描述	图名	PR	图号	比例	图例
备注 带*尺寸为重点检测尺寸 备注 用新开模MPL-PR替换									1.0	公差	+0.5°/-1.5° >200 0-200	±0.30 ±0.20	多点锁大盒A款(用柄双脚)	杨鹏翔	MPLRAM-R	1:1	
													图名	杨鹏翔			
													目录	28-01-21			
													绘图				
													批准				
													时间				
													时间				
													时间				

LipYang 立兴杨氏实业(深圳)有限公司



- 技术要求
1. 材料：锌合金
 2. 尺寸单位：MM.
 3. 共用 MPLH-H 手柄
 4. 表面处理：粉末喷涂或喷油

供应商：	立兴杨氏实业(深圳)有限公司									
客户：	LARGE TRANSMISSION CASE- HANDLE									
客户型号：	多点锁手柄-带方轴									
要求：	杨鹏翔	目录	PS-HANDLE-C-MPL							
修改	19-11-03	日期	批准	重新设计						
备注：	杨鹏翔	绘图	重新设计	描述						
	杨鹏翔	审核	批准	描述	版本	型号	公差			
					2.0		±0.30			
					时间	比例	1:1	时间		
					图号	13-10-03	图号	MPLRH		
					图名	图名				

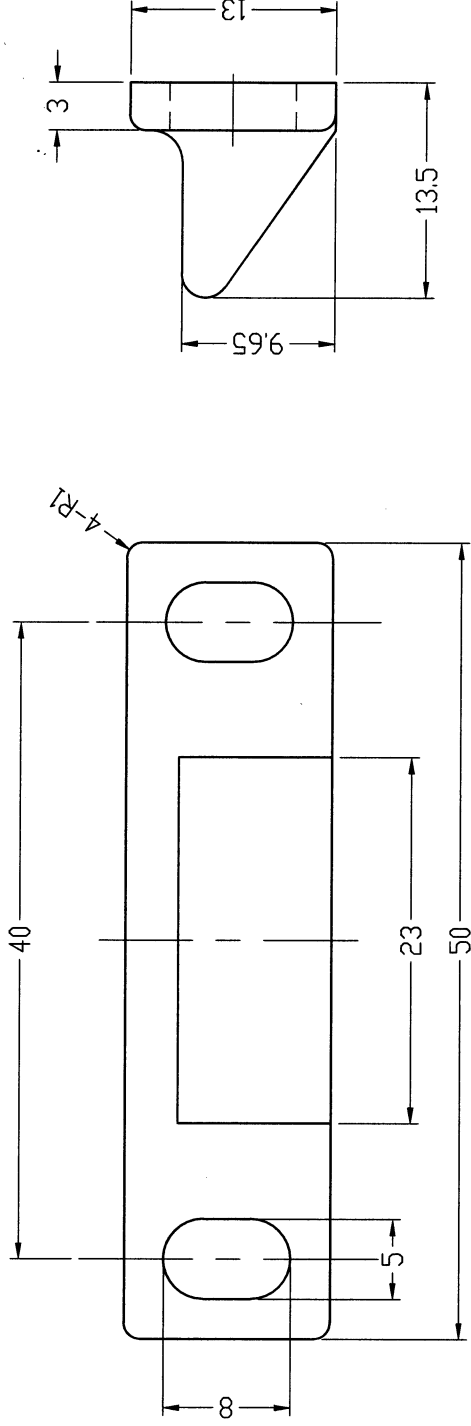


技術要求

1. 材料：POM 縮水1.01
2. 尺寸單位：MM.
3. 未注脫模斜度 0.5°

供應商：	客戶：	Lipifeng 立兴杨氏实业(深圳)有限公司	
供應商型號：	客戶型號：	NBSF窗框扣碼	
要求：	要求：	繪圖	王海亮
備註：	備註：	時間	07-06-2000
		修改	
		日期	
		批准	
		校核	
		繪圖	
		描述	
		版本	
		1.0	
		公差	
		±0.30	
		時間	
		校核	
		比例	2 : 1
		圖號	NBSF
		目錄	PF-NB
		時間	

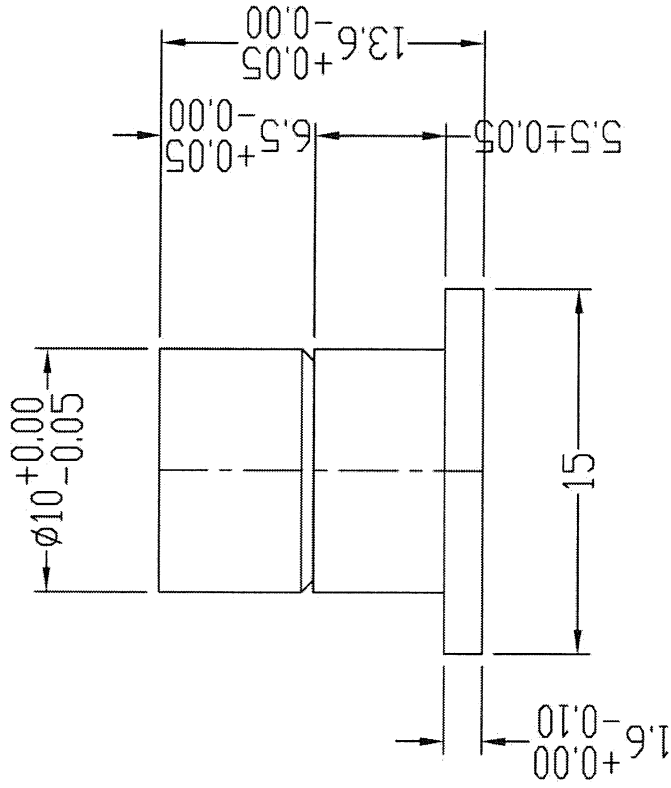
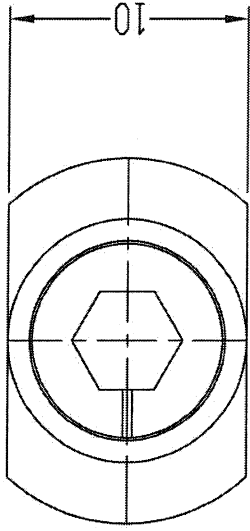




技術要求

1. 材料：POM 縮水1.01
2. 尺寸單位：MM.
3. 未注脫模斜度 0.5°

供應商：	客戶：											立兴杨氏实业(深圳)有限公司	
供應商型號：	客戶型號：									圖名 NBSS窗玉扣碼			
要求：	要求：									繪圖 王海亮		目錄 PF-NB	
備註：	備註：									時間 07-06-2000		圖號 NBSS	
										修改 日期		批准 比例 2 : 1	
										校核 時間		校核 時間	
										描述 版本 1.0		公差 ±0.30	
										繪圖 校核 批准		繪圖 校核 批准	



- 技术要求
1. 材料：304不锈钢
 2. 尺寸单位：mm.
 3. 硬度要求：
 4. 未注公差：参照公差表

供应商：	客户：	Lipifing 立兴杨氏实业(深圳)有限公司		
供应商型号：	客户型号：	图名	ASRP-13.8不锈钢锁珠	
要求：	要求：	目录	ASRP-13.8	
修改日期 批准 备注 带*号尺寸为重点检测尺寸	校核 批准 日期 日期	绘图	杨鹏翔	
		描述	21-02-20	
		公差表	比例	1:1
		版本 1.1	公差	时间
公差表 公差 公差 公差		角度公差	+0.5° / -1.5°	
		公差	>200 ±0.30	
		公差	0-200 ±0.20	
条码： *ASRP-13.8*		时间	比例	
		批准	时间	
		时间	时间	