



工程指示 / 要求簡箋 ENGINEER INSTRUCTIONS(E.I.)

工程指示編號:	EI- 5431	修改版本:	-
	HK- 2175		
工程編號:	J 856	工程名稱:	TSWTL23
收件人:	生統	發件人:	BearLam
工程項目:	工地窗地盤用鐵料	日期:	05/12/2022

<input type="checkbox"/> 原合約工程包	<input type="checkbox"/> 原合約工程加 / 減賬 QT-	<input type="checkbox"/> 新工程報價 QT-
---------------------------------	--	------------------------------------

信件批核號碼/圖紙參考編號:	批核模具圖紙編號:
客戶指示附件:	管理內部批簽署:

<input type="checkbox"/> 初步鋁料 B.M.	<input type="checkbox"/> 加工拆圖, 然後生產	<input type="checkbox"/> 尺寸表
<input type="checkbox"/> 正式鋁料 B.M.	<input type="checkbox"/> 技術上資料/指示	<input type="checkbox"/> 報價
<input type="checkbox"/> 配件 B.M.	<input type="checkbox"/> 樣辦或貨品說明書	<input type="checkbox"/> 分判合約
<input type="checkbox"/> 其他:		

內容: 請根據附件資料進行加工及生產, 需要進行驗焊:  
20%磁粉, 100%目測  
送貨日子待定

完成上列要求日期: 09/12/2022

國內

<input type="checkbox"/> 生產技術總監	<input type="checkbox"/> 連附件	<input type="checkbox"/> 技術部	<input type="checkbox"/> 連附件	<input type="checkbox"/> 生產部	<input type="checkbox"/> 連附件
<input type="checkbox"/> 採購部	<input type="checkbox"/> 連附件	<input checked="" type="checkbox"/> 生產統籌部	<input checked="" type="checkbox"/> 連附件	<input type="checkbox"/> 報關組	<input type="checkbox"/> 連附件
<input type="checkbox"/> 質檢部	<input type="checkbox"/> 連附件	<input type="checkbox"/> 會計部	<input type="checkbox"/> 連附件	<input type="checkbox"/> 機械設計部	<input type="checkbox"/> 連附件
<input checked="" type="checkbox"/> 香港辦	<input checked="" type="checkbox"/> 連附件	<input checked="" type="checkbox"/> 其他: 銀同			

香港

<input type="checkbox"/> 行政部	<input type="checkbox"/> 連附件	<input type="checkbox"/> 會計部	<input type="checkbox"/> 連附件	<input type="checkbox"/> 統籌部	<input type="checkbox"/> 連附件	<input type="checkbox"/> 工程部	<input type="checkbox"/> 連附件
<input type="checkbox"/> 採購部	<input type="checkbox"/> 連附件	<input type="checkbox"/> QS部	<input type="checkbox"/> 連附件	<input type="checkbox"/> 地盤管理	<input type="checkbox"/> 連附件	<input type="checkbox"/> 維修部	<input type="checkbox"/> 連附件

*發件人簽署:	<i>Bear Lam</i>	*組別成員批核簽署:	<i>Wai 7/12/2022</i>
傳遞編號:		項目經理簽署:	<i>Wai</i>



美特鋁質有限公司  
MIDI Aluminium Fabricator Ltd.

工程號: J-856

計算: 謝永林

日期: 2022.12.03

送呈: 胡哥

地盤名稱: 天榮站

核對: 謝永林

日期: 2022.12.04

副本:

地盤用鐵件B.M.表

項目類別: 后裝窗

批准:

日期:

總重量: 10.034 KG

A/C Code:

此BM依據EI/5234資料計算

序號	修改標示	鐵件圖號	物料編號	配件名稱	顏色	實用	後備	總數	單位	單件重量	總重量	備注
									件	KG		
1		J856-IW-BT1		中企固定鐵件	熱浸鋅/涂瀝青油	2	0	2	件	2.509	5.017	地盤用
2		J856-IW-BB1		中企固定鐵件	熱浸鋅/涂瀝青油	2	0	2	件	2.509	5.017	地盤用
3									總計		10.034	



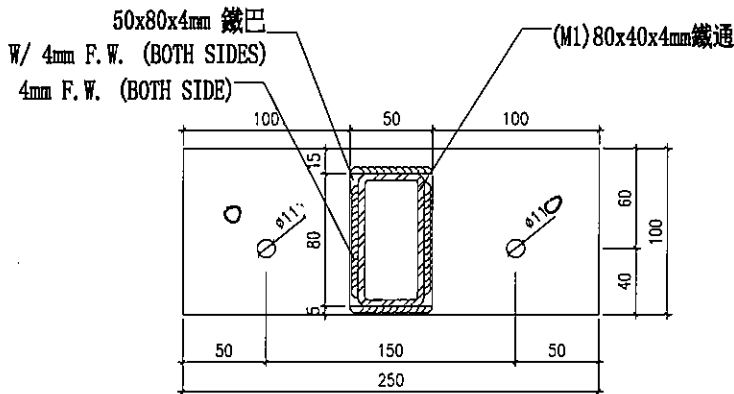
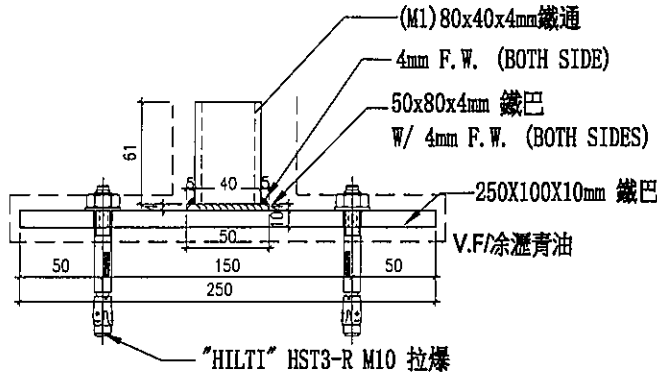
美特鋁質有限公司  
MIDI Aluminium Fabricator Ltd.

焊接示意件出地盤

地盤用

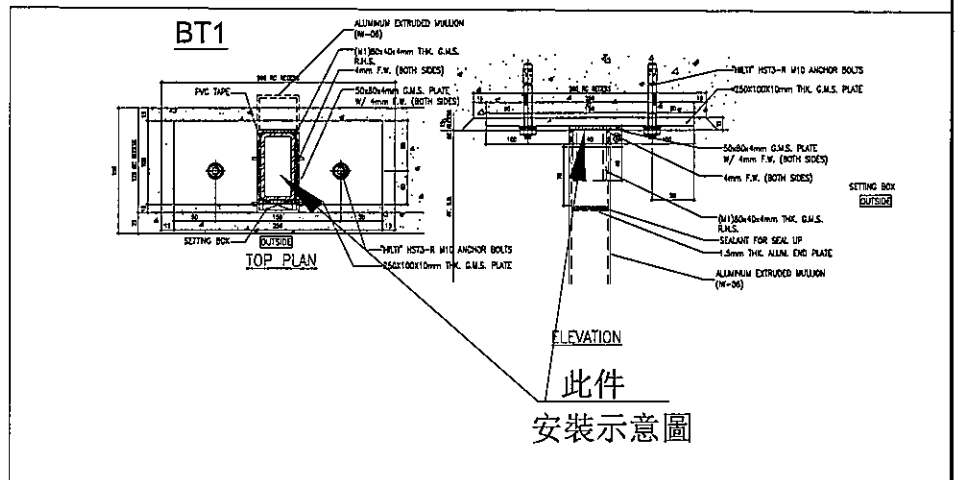
工程號 J-856 地盤 天榮站

數量	位置:AW03中企頂
1	單位:T2-B5-/5F樣板
1	單位:T3-A2-/5F樣板



OUTSIDE

TOP PLAN



名稱	中企固定鐵件	制圖	謝永林	2022.12.02	修改		
材料	80x40x4mm鐵通/(4mm/10mm)鐵巴	復核	謝永林	2022.12.03	日期		
顏色	熱浸鋅/涂瀝青油	批准	胡哥		圖號	J856-IW-BT1	



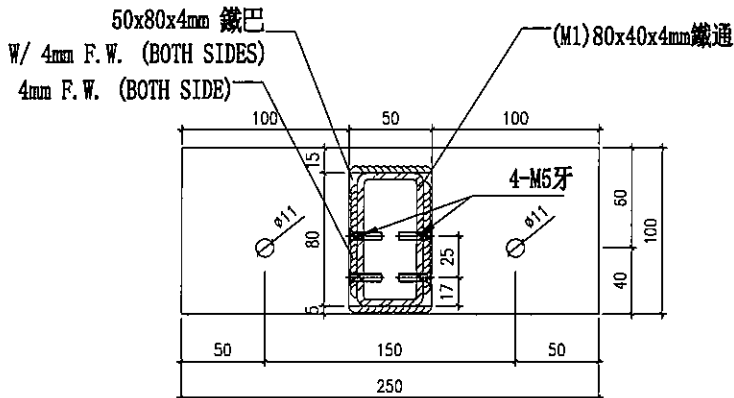
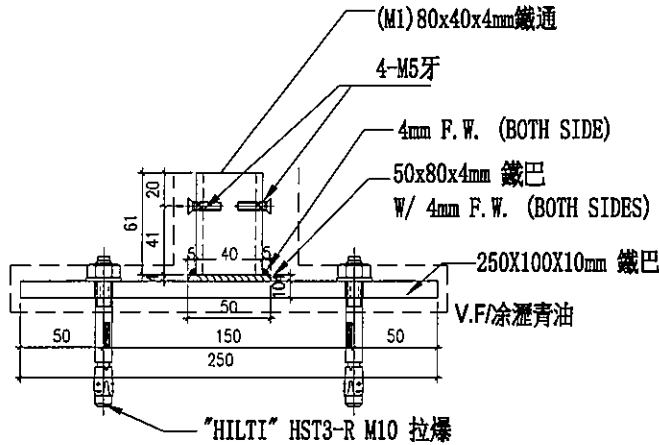
美特鋁質有限公司  
MIDI Aluminium Fabricator Ltd.

焊接示意件出地盤

地盤用

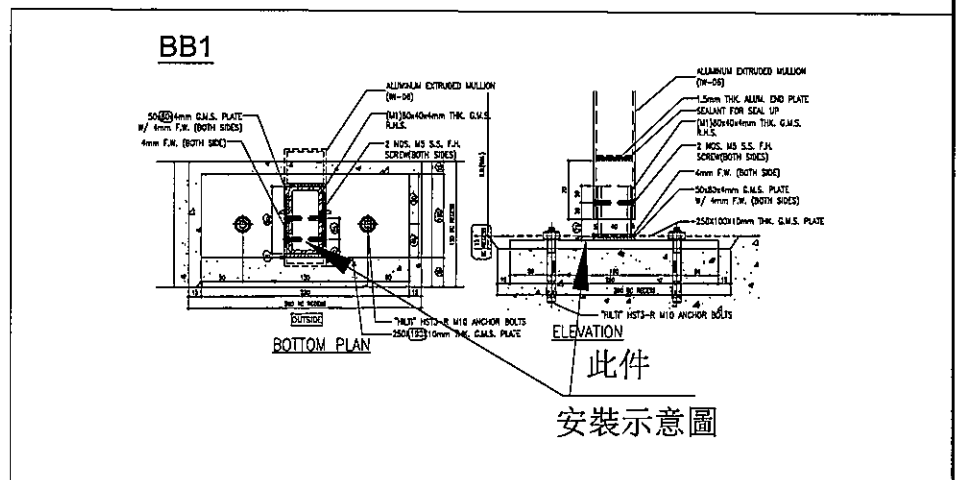
數量	位置: AW03中企底
1	單位: T2-B5-/5F樣板
1	單位: T3-A2-/5F樣板

工程號 J-856 地盤 天榮站

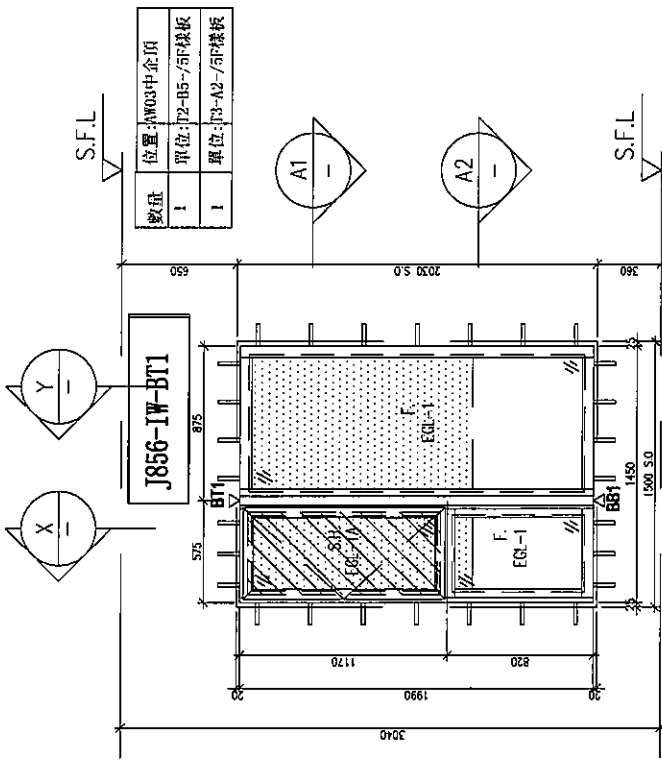


OUTSIDE

BOTTOM PLAN



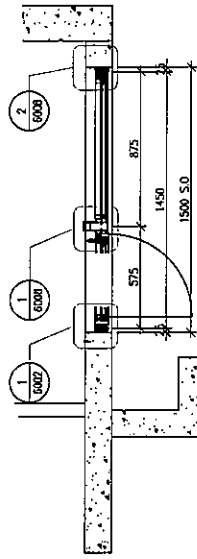
名稱	中企固定鐵件	制圖	謝永林	2022.12.02	修改		
材料	80x40x4mm鐵通/(4mm/10mm)鐵巴	復核	謝永林	2022.12.03	日期		
顏色	熱浸鋅/涂瀝青油	批准	胡哥		圖號	J856-IW-BB1	



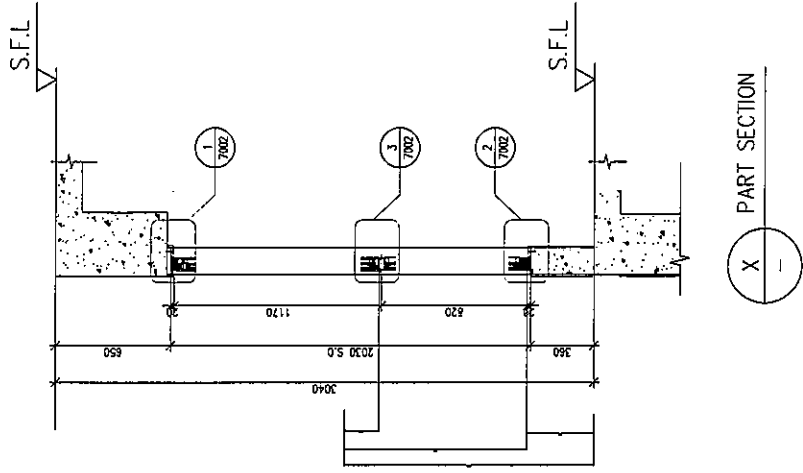
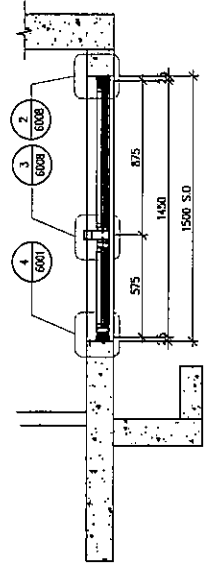
J856-1W-BB1

AW 03

數量	1	位置: AW03中企底
數量	1	單位: T2-B5-5F樣板
數量	1	單位: T3-A2-5F樣板



A1 PART PLAN



X PART SECTION