

工程指示 / 要求簡箋 ENGINEER INSTRUCTIONS(E.I.)

工程指示編號:	EI-5424	修改版本:	-
	5424		
工程編號:	J 856	工程名稱:	天榮站
收件人:	Maggie Lor	發件人:	Lai Sik Hung
工程項目:	PMU 地盤用鐵件生產	日期:	05/12/2022

<input type="checkbox"/> 原合約工程包	<input type="checkbox"/> 原合約工程加 / 減賬 QT-	<input type="checkbox"/> 新工程報價 QT-
---------------------------------	--	------------------------------------

信件批核號碼/圖紙參考編號:	批核模具圖紙編號:
客戶指示附件:	管理內部批簽署:

<input type="checkbox"/> 初步鋁料 B.M.	<input type="checkbox"/> 加工拆圖, 然後生產	<input type="checkbox"/> 尺寸表
<input type="checkbox"/> 正式鋁料 B.M.	<input type="checkbox"/> 技術上資料/指示	<input type="checkbox"/> 報價
<input type="checkbox"/> 配件 B.M.	<input type="checkbox"/> 樣辦或貨品說明書	<input type="checkbox"/> 分判合約
<input type="checkbox"/> 其他:		

內容: PMU 地盤用鐵件生產 需驗焊, 100%目視, 20%磁粉, 驗焊報告名稱: Curtain Wall-PMU	鐵角及鐵板需符合BS EN 10025 Grade S275J0或以上及CS2:2005或(最新版); 方通及扁通需符合BS EN 10210 Grade S275J0或以上及CS2:2005或(最新版); 若是6mm厚度或以上者, 需有沖擊測試數據(Impact Test Data); 若要求熱浸者, 需符合BS EN ISO 1461:1999或(最新版)(=85 Micro);
--	--


完成上列要求日期: 16/12/2022


國內

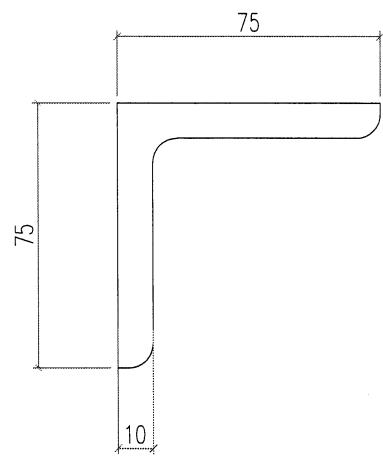
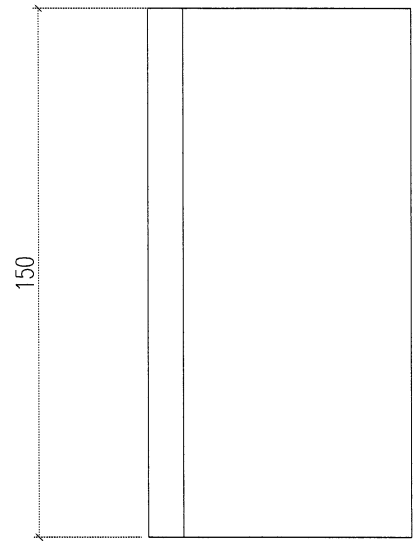
<input type="checkbox"/> 生產技術總監	<input type="checkbox"/> 連附件	<input type="checkbox"/> 技術部	<input type="checkbox"/> 連附件	<input type="checkbox"/> 生產部	<input type="checkbox"/> 連附件
<input type="checkbox"/> 採購部	<input type="checkbox"/> 連附件	<input type="checkbox"/> 生產統籌部	<input type="checkbox"/> 連附件	<input type="checkbox"/> 報關組	<input type="checkbox"/> 連附件
<input type="checkbox"/> 質檢部	<input type="checkbox"/> 連附件	<input type="checkbox"/> 會計部	<input type="checkbox"/> 連附件	<input type="checkbox"/> 機械設計部	<input type="checkbox"/> 連附件
<input type="checkbox"/> 香港辦	<input type="checkbox"/> 連附件	<input type="checkbox"/> 其他:			


<input type="checkbox"/> 行政部	<input type="checkbox"/> 連附件	<input type="checkbox"/> 會計部	<input type="checkbox"/> 連附件	<input type="checkbox"/> 統籌部	<input type="checkbox"/> 連附件	<input type="checkbox"/> 工程部	<input type="checkbox"/> 連附件
<input checked="" type="checkbox"/> 採購部	<input checked="" type="checkbox"/> 連附件	<input type="checkbox"/> QS部	<input type="checkbox"/> 連附件	<input type="checkbox"/> 地盤管理	<input type="checkbox"/> 連附件	<input type="checkbox"/> 維修部	<input type="checkbox"/> 連附件

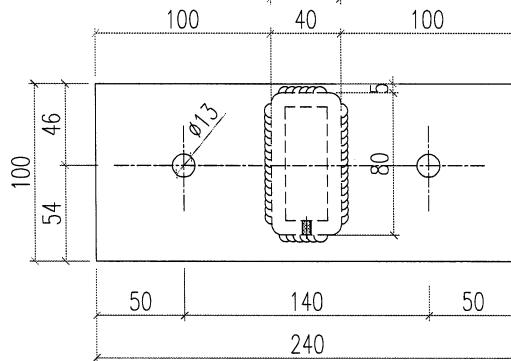
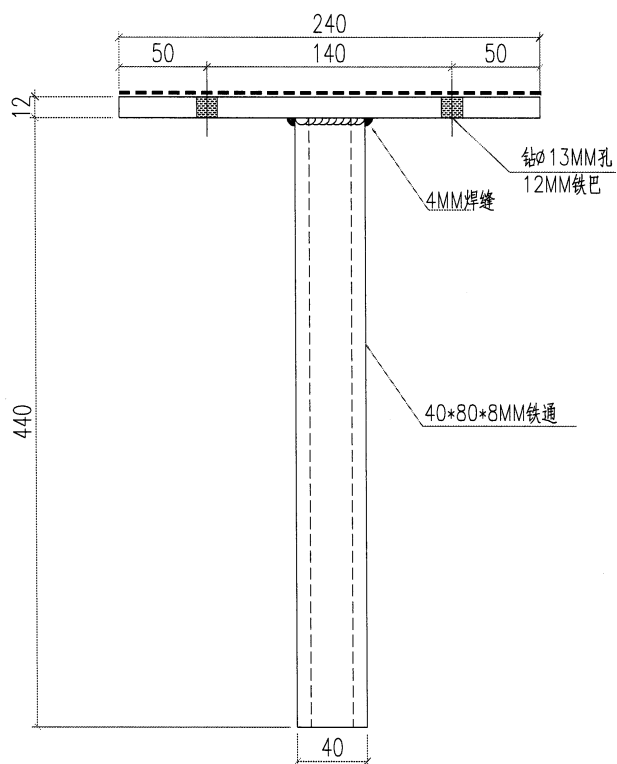
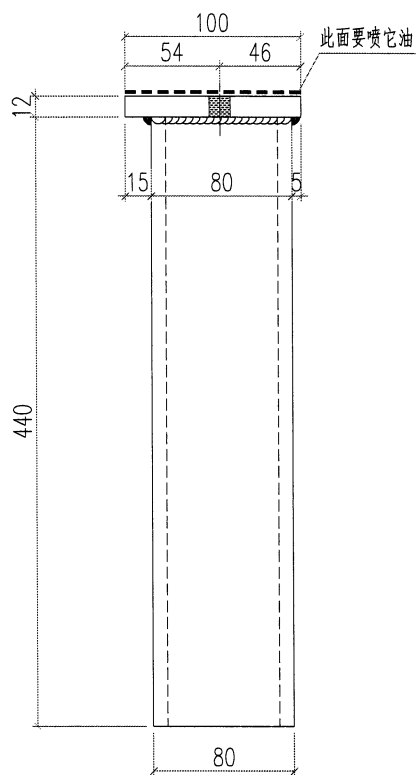
*發件人簽署:		*組別成員批核簽署:	5/12/2022
傳遞編號:		項目經理簽署:	


 美特鋁質 有限公司 Mei Te Aluminum Fabricator Ltd.		工程號: J856	計算:	李傳鵬	日期: 2022/11/29	送呈: 威哥					
地盤名稱: 天榮站		核對:	練松文	日期: 2022/11/29	副本:						
項目類別: PUM		批准:	林仁安	日期: 2022/12/5							
修改版次:		A/C Code: -	鐵件總重量KG: 360.86								
BM編號:											
序號	修改內容	鐵件圖號	鐵件名稱	顏色	實用	後備	總數	單位	單件 (kg)	總重量 (kg)	備注
1		TJ1-1	鋼架組合件	熱浸鋅	17	0	17	件	9.044	153.748	
4		TJ6	75X75X10mm角鋼 L=150mm	熱浸鋅	34		34	件	1.338	45.492	
5			30X30X4mm角鋼 L=5000mm	熱浸鋅	15	3	18	支	8.800	158.400	

 美特鋁質有限公司 MIDI Aluminium Fabricator Ltd.				工程號	J856	類別		物料號	M1				
				地盘	天榮站	制圖	李傳鵬	2022-11-25	圖號	TJ6			
修改	-		採用工廠		地盘	✓	图纸名称	12mm厚钢板	復核	練松文	2022-11-27	數量	40
日期	-		材料颜色	热浸锌	材料	75*75*10铁角	批准	林仁安	2022-11-28	單件重量	-	(KG)	



 美特鋁質有限公司 MIDI Aluminium Fabricator Ltd.				工程號 J856	類別 制圖	物料號 M1		
				地盘 天榮站	李傳鵬 2022-11-25	圖號 TJ1-1		
修改 日期	-		採用工廠 地盤 ✓	图纸名称 铁架加工图	復核 練松文 2022-11-27	數量 20		
				材料 铁件	批准 林仁安 2022-11-28	單件重量 -	(KG)	



 美特铝质有限公司 MIDI Aluminium Fabricator Ltd.		工程號 J856 地盘 天榮站	類別 制圖 陈梓豪 復核 练松文 批准 林仁安	物料號 - 圖號 PMU-WZ-T01 數量 - 單件重量 - (KG)
修改 A 日期 11.24	採用工廠 ✓ 材料颜色	地盘 图纸名称 铁件位置图 材料 -		

