



工程指示 / 要求簡箋 ENGINEER INSTRUCTIONS (E.I.)

工程指示編號:	EI- 5423A	修改版本:	A
	HK-2286		
工程編號:	J 856	工程名稱:	天榮站
收件人:	Maggie Lor / 生統	發件人:	Lai Sik Hung
工程項目:	PMU 廠用鐵件生產 (修訂A:修改設計)	日期:	16/12/2022

<input type="checkbox"/> 原合約工程包	<input type="checkbox"/> 原合約工程加 / 減賬 QT-	<input type="checkbox"/> 新工程報價 QT-
---------------------------------	--	------------------------------------

信件批核號碼/圖紙參考編號:	批核模具圖紙編號:
客戶指示附件:	管理內部批簽署:

<input type="checkbox"/> 初步鋁料 B.M.	<input type="checkbox"/> 加工拆圖, 然後生產	<input type="checkbox"/> 尺寸表
<input type="checkbox"/> 正式鋁料 B.M.	<input type="checkbox"/> 技術上資料 / 指示	<input type="checkbox"/> 報價
<input type="checkbox"/> 配件 B.M.	<input type="checkbox"/> 樣辦或貨品說明書	<input type="checkbox"/> 分判合約
<input type="checkbox"/> 其他:		


內容: 修訂A: 修改設計 PMU 廠用鐵件生產 送美而特加工廠	鐵角及鐵板需符合BS EN 10025 Grade S275J0或以上及CS2:2005或(最新版); 方通及扁通需符合BS EN 10210 Grade S275J0或以上及CS2:2005或(最新版); 若是6mm厚度或以上者, 需有沖擊測試數據 (Impact Test Data); 若要求熱浸者, 需符合BS EN ISO 1461:1999或(最新版) (=85 Micro);
完成上列要求日期: 23/12/2022	


國內

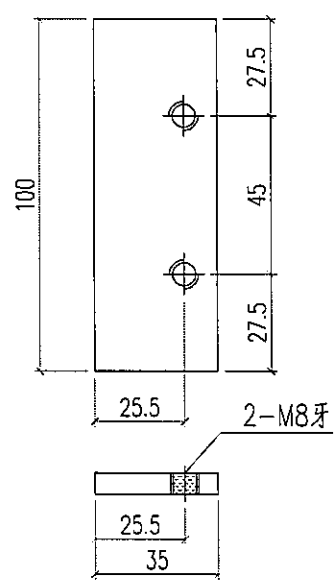
<input type="checkbox"/> 生產技術總監	<input type="checkbox"/> 連附件	<input type="checkbox"/> 技術部	<input type="checkbox"/> 連附件	<input type="checkbox"/> 生產部	<input type="checkbox"/> 連附件
<input type="checkbox"/> 採購部	<input type="checkbox"/> 連附件	<input checked="" type="checkbox"/> 生產統籌部	<input type="checkbox"/> 連附件	<input type="checkbox"/> 報關組	<input type="checkbox"/> 連附件
<input type="checkbox"/> 質檢部	<input type="checkbox"/> 連附件	<input type="checkbox"/> 會計部	<input type="checkbox"/> 連附件	<input type="checkbox"/> 機械設計部	<input type="checkbox"/> 連附件
<input type="checkbox"/> 香港辦	<input type="checkbox"/> 連附件	<input type="checkbox"/> 其他:			


<input type="checkbox"/> 行政部	<input type="checkbox"/> 連附件	<input type="checkbox"/> 會計部	<input type="checkbox"/> 連附件	<input type="checkbox"/> 統籌部	<input type="checkbox"/> 連附件	<input type="checkbox"/> 工程部	<input type="checkbox"/> 連附件
<input checked="" type="checkbox"/> 採購部	<input checked="" type="checkbox"/> 連附件	<input type="checkbox"/> QS部	<input type="checkbox"/> 連附件	<input type="checkbox"/> 地盤管理	<input type="checkbox"/> 連附件	<input type="checkbox"/> 維修部	<input type="checkbox"/> 連附件

*發件人簽署:		*組別成員批核簽署:	
傳遞編號:		項目經理簽署:	

 美特鋁質有限公司 Meitong Aluminium Fabricator Ltd.		工程號: J856	計算:	李傳鵬	日期: 2022/11/29	送呈: 威哥					
地盤名稱: 天樂站		核對:	練松文	日期: 2022/11/29	副本:						
項目類別: PUM		批准:	林仁安	日期: 2022/12/5							
修改版次: B 2022.12.15		A/C Code: --	鐵件總重量KG: 366.51								
BM編號:											
序號	修改內容	鐵件圖號	鐵件名稱	顏色	實用	後備	總數	單位	單件 (kg)	總重量 (kg)	備注
1	A	TJ7	150X100X12mm鐵角 L=75mm	熱浸鋅	2	2	2	件	1.679	3.358	送廠安裝
2	A	TJ5	35X6mm鉄巴 L=100mm	熱浸鋅	2	2	2	件	0.174	0.348	送廠安裝
不銹鋼板 100mm											
不銹鋼板 100mm											
不銹鋼板 100mm											
不銹鋼板 100mm											
不銹鋼板 100mm											

 美特鋁質有限公司 MIDI Aluminium Fabricator Ltd.		工程號 J856	類別	物料號 M1
		地盘 天榮站	制圖 李傳騰	2022-11-25
修改 ^B		採用工廠 地盘✓	復核 練松文	2022-11-27
日期 2.15		材料颜色 热浸锌	批准 林仁安	2022-11-28
		图纸名称 2mm厚钢板	圖號 TJ5	數量 2
		材料 65*50*5铁角	單件重量	(KG)



 美特鋁質有限公司 MIDI Aluminium Fabricator Ltd.		工程號 J856 地盘 天榮站 图纸名 称2mm厚钢板 材料 150*100*15铁角	類別 制圖 李傳鵬 復核 練松文 批准 林仁安	物料號 M1 2022-11-25 2022-11-27 2022-11-28	圖號 TJ7 數量 2 單件重量 (KG)
修改 B 日期 2.15	採用工廠 材料顏色 热浸锌	地盘 ✓			

