



工程指示 / 要求簡箋 ENGINEER INSTRUCTIONS(E.I.)

工程指示編號:	EI-5410	修改版本:	-
	HK-2146		
工程編號:	J 856	工程名稱:	天榮站
收件人:	生統/林仁安	發件人:	Lai Sik Hung
工程項目:	PMU 廠用單元件封口鋁板生產	日期:	02/12/2022

<input type="checkbox"/> 原合約工程包	<input type="checkbox"/> 原合約工程加 / 減賬 QT-	<input type="checkbox"/> 新工程報價 QT-
---------------------------------	--	------------------------------------

信件批核號碼/圖紙參考編號:	批核模具圖紙編號:
客戶指示附件:	管理內部批簽署:

<input type="checkbox"/> 初步鋁料 B.M.	<input type="checkbox"/> 加工拆圖, 然後生產	<input type="checkbox"/> 尺寸表
<input type="checkbox"/> 正式鋁料 B.M.	<input type="checkbox"/> 技術上資料/指示	<input type="checkbox"/> 報價
<input type="checkbox"/> 配件 B.M.	<input type="checkbox"/> 樣辦或貨品說明書	<input type="checkbox"/> 分判合約
<input type="checkbox"/> 其他:		

內容: PMU 廠用單元件封口鋁板生產
完成上列要求日期: 12/12/2022

國內

<input type="checkbox"/> 生產技術總監	<input type="checkbox"/> 連附件	<input checked="" type="checkbox"/> 技術部	<input checked="" type="checkbox"/> 連附件	<input type="checkbox"/> 生產部	<input type="checkbox"/> 連附件
<input type="checkbox"/> 採購部	<input type="checkbox"/> 連附件	<input checked="" type="checkbox"/> 生產統籌部	<input checked="" type="checkbox"/> 連附件	<input type="checkbox"/> 報關組	<input type="checkbox"/> 連附件
<input type="checkbox"/> 質檢部	<input type="checkbox"/> 連附件	<input type="checkbox"/> 會計部	<input type="checkbox"/> 連附件	<input type="checkbox"/> 機械設計部	<input type="checkbox"/> 連附件
<input checked="" type="checkbox"/> 香港辦	<input checked="" type="checkbox"/> 連附件	<input checked="" type="checkbox"/> 其他: 林仁安			

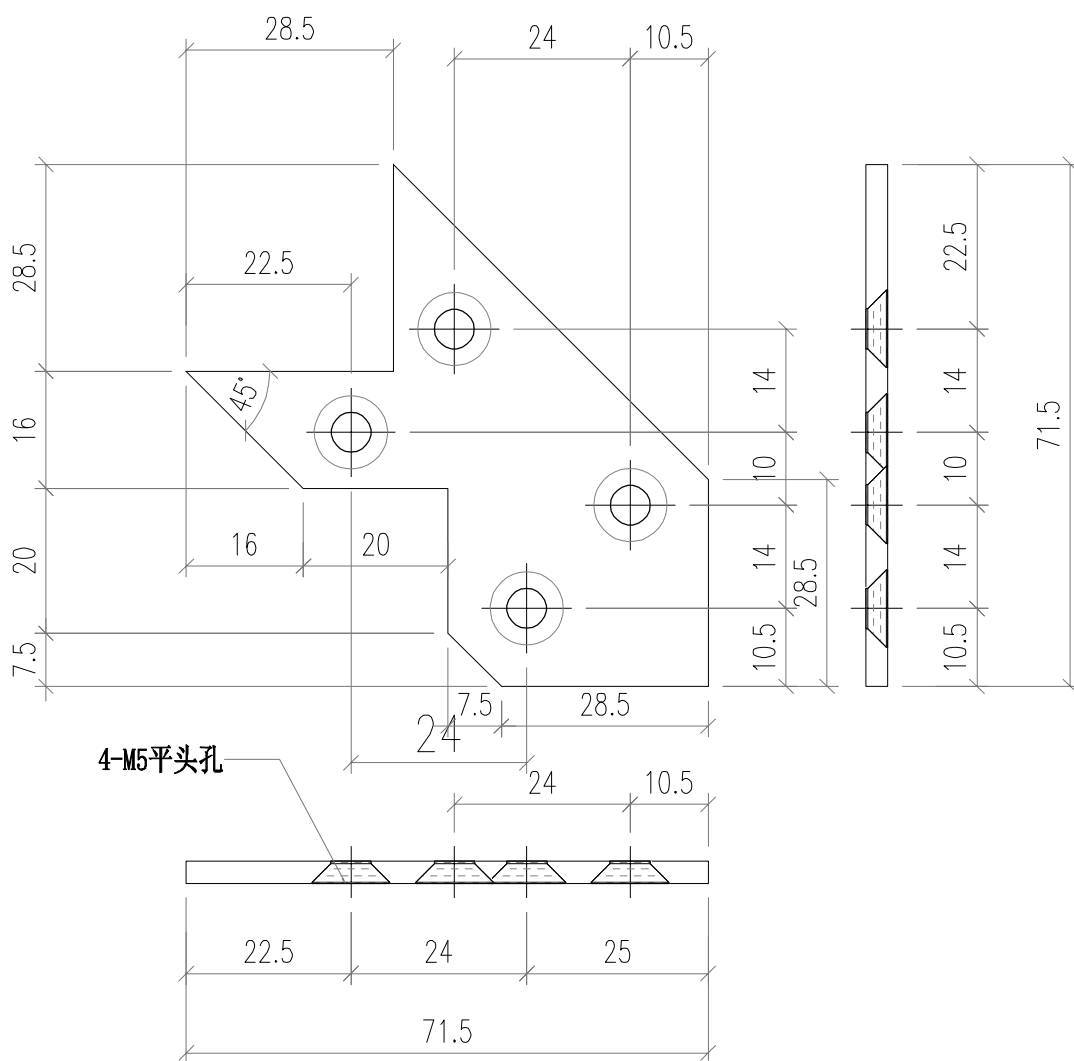
<input type="checkbox"/> 行政部	<input type="checkbox"/> 連附件	<input type="checkbox"/> 會計部	<input type="checkbox"/> 連附件	<input type="checkbox"/> 統籌部	<input type="checkbox"/> 連附件	<input type="checkbox"/> 工程部	<input type="checkbox"/> 連附件
<input type="checkbox"/> 採購部	<input type="checkbox"/> 連附件	<input type="checkbox"/> QS部	<input type="checkbox"/> 連附件	<input type="checkbox"/> 地盤管理	<input type="checkbox"/> 連附件	<input type="checkbox"/> 維修部	<input type="checkbox"/> 連附件

*發件人簽署:		*組別成員批核簽署:	
傳遞編號:		項目經理簽署:	

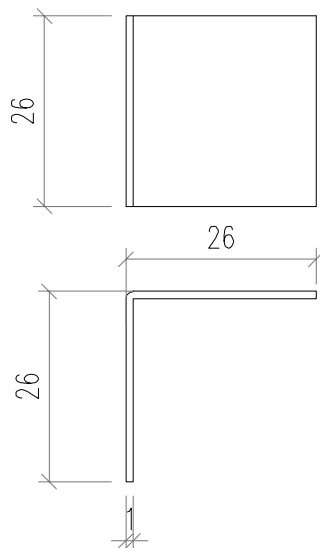
		工程號:	J-856	計算:	刘灿		日期:	2022.11.28		送呈:	威哥		
		地盤名稱:	天榮站	核對:	徐祥坤		日期:	2022.11.28		副本:			
廠用鋁板B. M. 表		項目類別:	第一批	批准:	林仁安		日期:	2022.11.28					
BM編號:		修改版次:	-	A/C Code :			總V.F.:	0.316		總重量:	2.05		
序號	修改內容	鋁板圖號	鋁板名稱	顏色	實用	後備	總數	總重量	單件展開面積	總展開面積	單件V.F.	總V.F.	圖紙編號
									平方米		平方米		
1		AT03-Z01	3mm厚鋁板	待定	6	0	6	0.544	0.017	0.100	0.017	0.100	BST-B01
2		LB-AT03-Z02	3mm厚鋁板	待定	10	0	10	1.171	0.022	0.216	0.022	0.216	BST-B01
3		J40*20-004	3mm厚鋁板	光身	10		10	0.277	0.005	0.051			
4		JMP1-1	1mm厚鋁板	光身	5		5	0.018	0.001	0.003			
5		JMP1-2	1mm厚鋁板	光身	5		5	0.043	0.002	0.008			
6													
7													
總計:					36		36	2.05	0.046	0.38	0.04	0.316	

寬度	高度	V. F. 寬度	V. F. 高度
108.0	155.0	108.0	155.0
108.0	200.0	108.0	200.0
71.5	71.5		
26.0	26.0		
40.0	40.0		

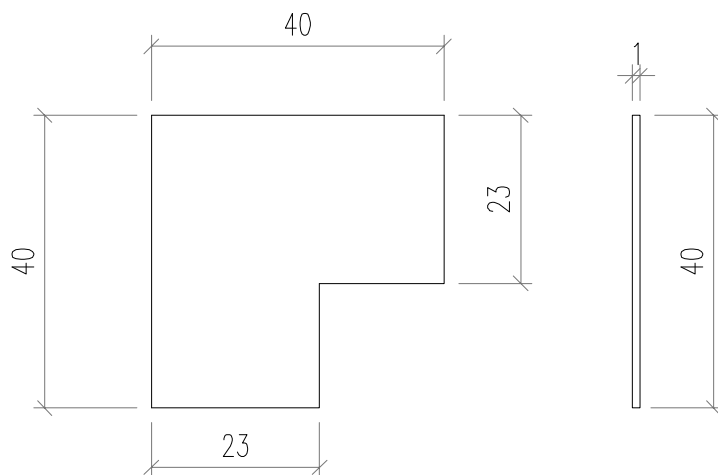
 美特鋁質有限公司 MIDI Aluminium Fabricator Ltd.				工程號	J856	類別		物料號	M1			
				地盘	天榮站	制圖	李傳鵬	2022-11-11	圖號	J40x20-004		
修改	-		採用工廠	地盘	✓	图纸名称	铝料加工图	復核	練松文	2022-11-15	數量	-
日期	-		材料颜色	-		材料	3MM铝巴	批准	林仁安	2022-11-19	單件重量	- (KG)



 美特鋁質有限公司 MIDI Aluminium Fabricator Ltd.				工程號	J856	類別		物料號	M1	
修改	-			地盤	天榮站	制圖	李傳鵬	2022-11-11	圖號	JMP1
日期	-			採用工廠		復核	練松文	2022-11-15	數量	-
				地盤	✓	批准	林仁安	2022-11-19	單件重量	- (KG)
				材料顏色	-	图纸名称	铝料加工图			
						材料	1MM铝巴			

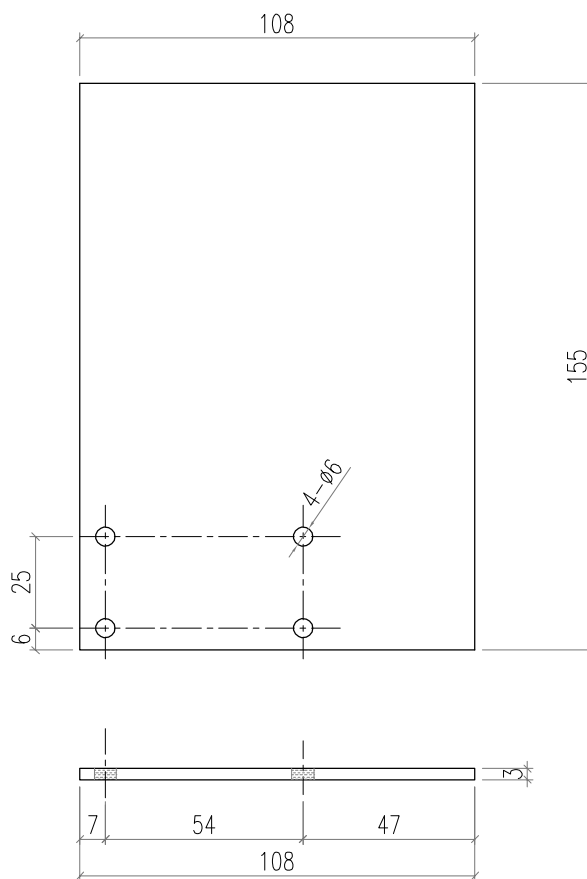


编号: JMP1-1  
数量: 5件



编号: JMP1-2  
数量: 5件

 美特鋁質有限公司 MIDI Aluminium Fabricator Ltd.				工程號	J856	類別		物料號	M1					
				地盘	天榮站	制圖	李傳鵬	2022-11-25	圖號	AT03-Z01				
修改	-			採用工廠		地盤	✓	图纸名称	铝料加工图	復核	練松文	2022-11-27	數量	-
日期	-			材料颜色	-	材料	AT03	批准	林仁安	2022-11-28	單件重量	-	(KG)	



 美特鋁質有限公司 MIDI Aluminium Fabricator Ltd.				工程號	J856	類別		物料號	M1			
				地盘	天榮站	制圖	李傳鵬	2022-11-26	圖號	LB-AT03-Z02		
修改	-		採用工廠	地盘	✓	圖紙名稱	铝料加工图	復核	練松文	2022-11-27	數量	-
日期	-		材料颜色	-		材料	铝板	批准	林仁安	2022-11-28	單件重量	- (KG)

