

美特鋁質有限公司

MIDI ALUMINIUM FABRICATOR LTD.



工程指示 / 要求簡箋 ENGINEER INSTRUCTIONS(E.I.)

工程指示編號:	EI- 5409F	修改版本:	F
	HK-2355		
工程編號:	J 856	工程名稱:	天榮站
收件人:	生統/林仁安	發件人:	Lai Sik Hung
工程項目:	PMU 單元件生產 (修訂F:企向外蓋修改設計)	日期:	22/12/2022

<input type="checkbox"/> 原合約工程包	<input type="checkbox"/> 原合約工程加 / 減賬 QT-	<input type="checkbox"/> 新工程報價 QT-
---------------------------------	--	------------------------------------

信件批核號碼/圖紙參考編號:	批核模具圖紙編號:
客戶指示附件:	管理內部批簽署:

<input type="checkbox"/> 初步鋁料 B.M.	<input type="checkbox"/> 加工拆圖, 然後生產	<input type="checkbox"/> 尺寸表
<input type="checkbox"/> 正式鋁料 B.M.	<input type="checkbox"/> 技術上資料/指示	<input type="checkbox"/> 報價
<input type="checkbox"/> 配件 B.M.	<input type="checkbox"/> 樣辦或貨品說明書	<input type="checkbox"/> 分判合約
<input type="checkbox"/> 其他:		

內容: 修訂F: 企向外蓋修改設計
PMU 單元件生產
完成上列要求日期: ASAP

國內

<input type="checkbox"/> 生產技術總監	<input type="checkbox"/> 連附件	<input checked="" type="checkbox"/> 技術部	<input checked="" type="checkbox"/> 連附件	<input type="checkbox"/> 生產部	<input type="checkbox"/> 連附件
<input type="checkbox"/> 採購部	<input type="checkbox"/> 連附件	<input checked="" type="checkbox"/> 生產統籌部	<input checked="" type="checkbox"/> 連附件	<input type="checkbox"/> 報關組	<input type="checkbox"/> 連附件
<input type="checkbox"/> 質檢部	<input type="checkbox"/> 連附件	<input type="checkbox"/> 會計部	<input type="checkbox"/> 連附件	<input type="checkbox"/> 機械設計部	<input type="checkbox"/> 連附件
<input checked="" type="checkbox"/> 香港辦	<input checked="" type="checkbox"/> 連附件	<input checked="" type="checkbox"/> 其他: 林仁安			

<input type="checkbox"/> 行政部	<input type="checkbox"/> 連附件	<input type="checkbox"/> 會計部	<input type="checkbox"/> 連附件	<input type="checkbox"/> 統籌部	<input type="checkbox"/> 連附件	<input type="checkbox"/> 工程部	<input type="checkbox"/> 連附件
<input type="checkbox"/> 採購部	<input type="checkbox"/> 連附件	<input type="checkbox"/> QS部	<input type="checkbox"/> 連附件	<input type="checkbox"/> 地盤管理	<input type="checkbox"/> 連附件	<input type="checkbox"/> 維修部	<input type="checkbox"/> 連附件

*發件人簽署:		*組別成員批核簽署:	
傳遞編號:		項目經理簽署:	

J-856 外盖更改方案

现附梗单元企向外盖更改方案，因之前方案不美观，现改如下，按附图之前开料长度一开二用，所开长度及数量根据附图要求，如举例：AC01-005 之前料长 L2666.8 更改为 AC01-005-1/AC01-005-2 长度尺寸为 L1=606/L2=2037 数量按后面支数 1 支/2 支。

部件编号	L
AC01-005	2666.8
AC01-105	3341.8
AC01-205	2661.8
AC01-305	3011.8

AC01-005-1	L1=606	1支
AC01-005-2	L2=2037	2支
AC01-105-1	L1=981	1支
AC01-105-2	L2=2337	1支
AC01-205-1	L1=601	4支
AC01-005-2	L2=2037	4支
AC01-305-1	L1=951	1支
AC01-005-2	L2=2037	

圖則登記表
DRAWING REGISTER

工程名稱 Project Title: 启德站-天榮站	月	日	接收日期 Receiving Date (適用於客戶圖則)								
PMU单元体组装拆圖											
工程編號 Project No: J-856											

分發予 Distributed To	年	22	22	22	22	22	22	22			
	月	11	12	12	12	12	12	12			
	日	28	05	09	12	15	20	21			

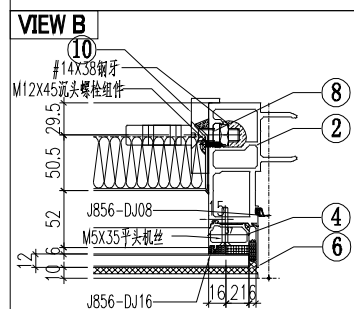
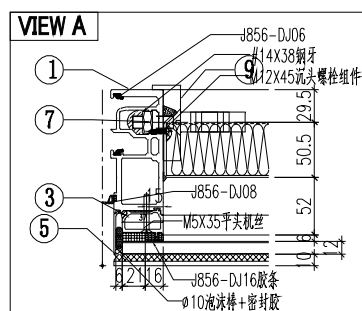
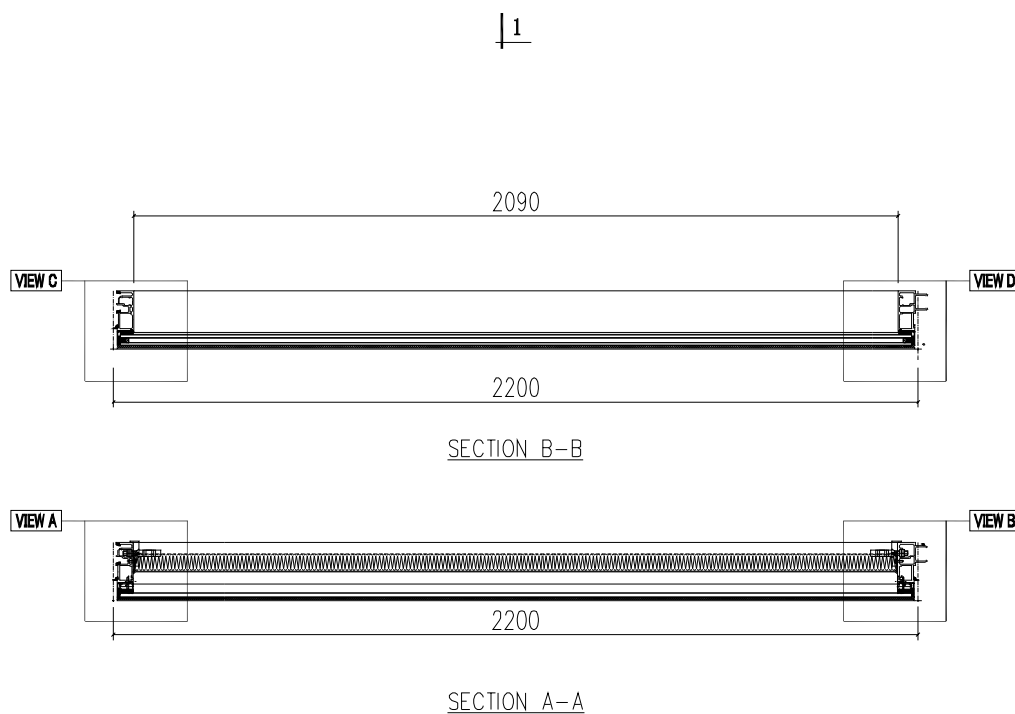
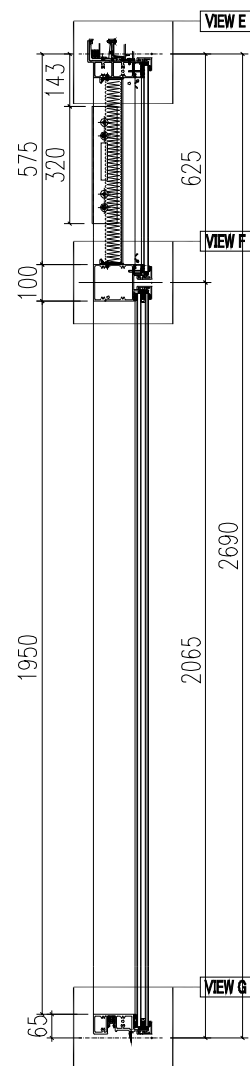
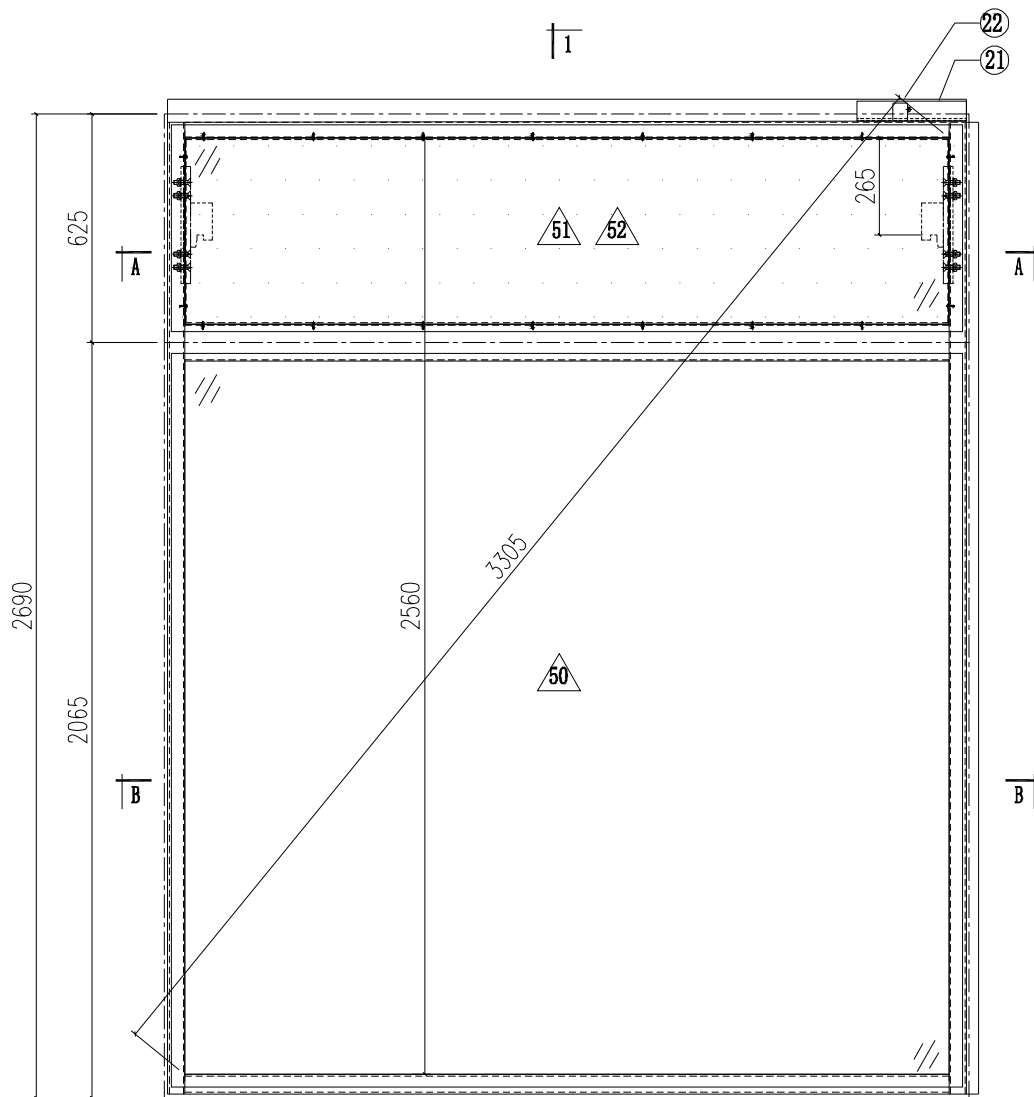
圖則編號 Drg. No.	圖則名稱 Drawing Title
CW-101	单元组装图
CW-101A	单元组装图
CW-102	单元组装图
CW-102A	单元组装图
CW-103	单元组装图
CW-103A	单元组装图
CW-104	单元组装图
CW-104A	单元组装图
CW-105	单元组装图
CW-105A	单元组装图
CW-201	单元组装图
CW-201A	单元组装图
CW-202	单元组装图
CW-202A	单元组装图
CW-203	单元组装图
CW-203A	单元组装图
CW-204	单元组装图
CW-204A	单元组装图
CW-205	单元组装图
CW-205A	单元组装图
CW-206	单元组装图
CW-206A	单元组装图
CW-301	单元组装图
CW-301A	单元组装图
CW-302	单元组装图
CW-302A	单元组装图
CW-303	单元组装图
CW-303A	单元组装图
CW-304	单元组装图
CW-304A	单元组装图
CW-305	单元组装图
CW-305A	单元组装图

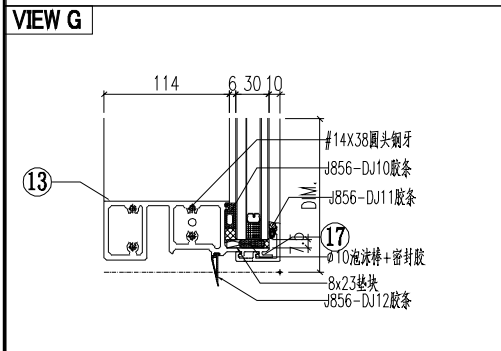
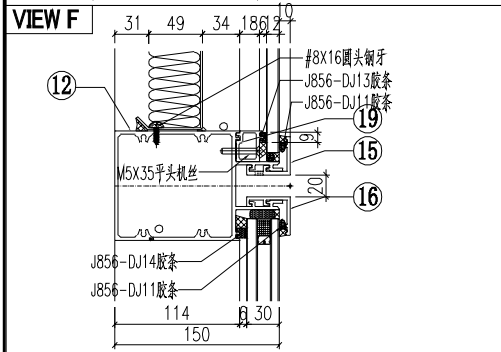
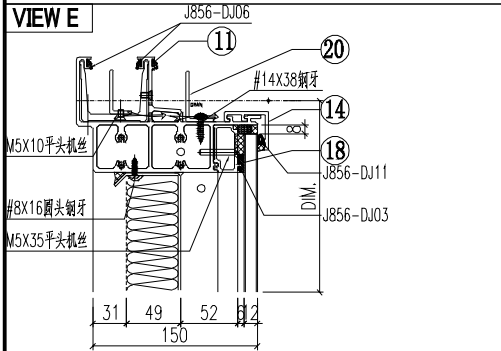
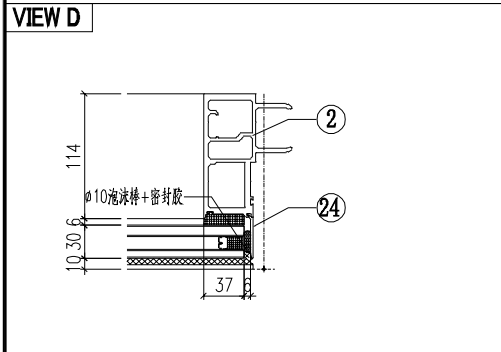
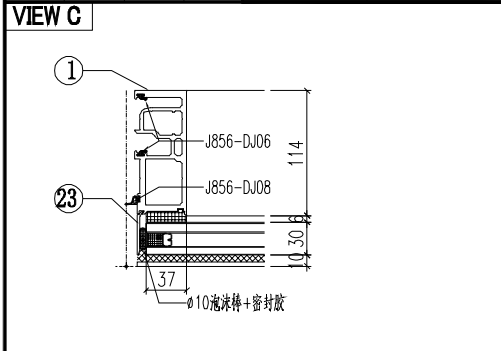
修訂編號 Revision No.									
-		A	B						
-	A	B	C						
-		A	B			C			
-	A	B	C			D			
-		A	B						
-	A	B	C						
-		A	B			C			
-	A	B	C			D			
-		A	B						
-	A	B	C						
-		A	B			C			
-	A	B	C			D			
-		A	B						
-	A	B	C						
-		A	B			C			
-	A	B	C	D		E			
-	A	B	C	D		E			
-		A	B						
-	A	B	C						
-		A	B			C			
-	A	B	C			D			
-		A	B			C			
-	A	B	C			D			
-		A	B						
-	A	B	C						
-		A	B						
-	A	B	C						

AD05-002	铝料加工图
AD05-003	铝料加工图
AD05-004	铝料加工图
AD05-005	铝料加工图
AD05-006	铝料加工图
AD05-007	铝料加工图
AD05-008	铝料加工图
AD06-001	铝料加工图
AD06-002	铝料加工图
AD06-003	铝料加工图
AD06-004	铝料加工图
AD06-005	铝料加工图
AD06-006	铝料加工图
AD06-007	铝料加工图
AD06-008	铝料加工图
AD06-009	铝料加工图
AD06-010	铝料加工图
AJ01-Q01	铝料加工图
AJ01-Q02	铝料加工图
AM01A-Q01	铝料加工图
AM01A-Q02	铝料加工图
AM01A-Q03	铝料加工图
AM01A-Q04	铝料加工图
AM01A-Q05	铝料加工图
AM01A-Q06	铝料加工图
AM01-Q01	铝料加工图
AM01-Q02	铝料加工图
AM01-Q03	铝料加工图
AM01-Q07	铝料加工图
AM02A-Q01	铝料加工图
AM02A-Q02	铝料加工图
AM02A-Q03	铝料加工图
AM06A-Q12	铝料加工图
AM02A-Q33	铝料加工图
AM02-Q01	铝料加工图
AM02-Q02	铝料加工图
AM02-Q03	铝料加工图
AM02-Q04	铝料加工图
AM02-Q05	铝料加工图
AM02-Q06	铝料加工图
AM03-Q01	铝料加工图
AM03-Q02	铝料加工图
AM03-Q03	铝料加工图
AM03-Q04	铝料加工图
AM04-Q01	铝料加工图

-	A								
-	A								
-	A								
-	A								
-	A								
-	A								
-	A								
-	A								
-	A								
-	A	B							
-	A	B							
-	A								
-	A	B							
-	A	B							
-									
-									
-	A	B							
-	A	B							
-	A	B	C						
-	A	B	C						
-		A	B						
-		A	B						
-	A		B						
-	A		B						
-	A		B						
-	A		B						
-		A	B						
-		A	B						
-	A	B	C						
-			A						
-	A		B						
-	A		B						
-	A		B						
-	A		B	C					
-	A		B						
-	A		B						
-	A		B						
-	A		B						
-	A		B						

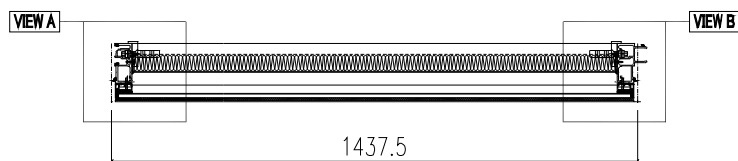
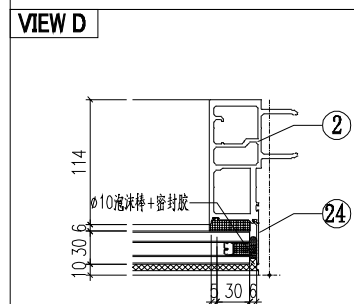
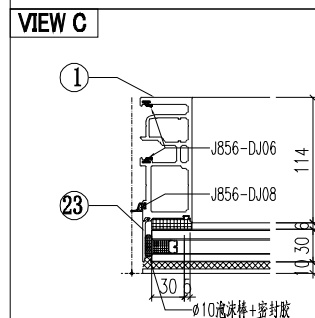
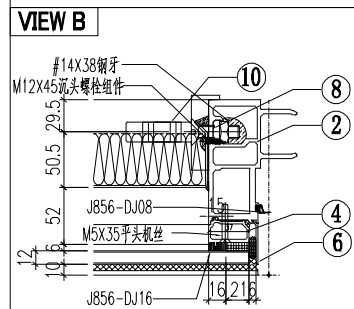
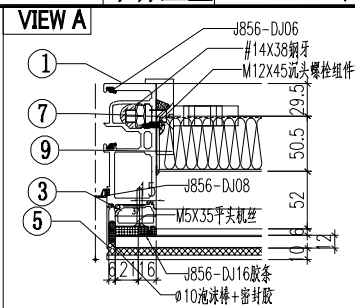
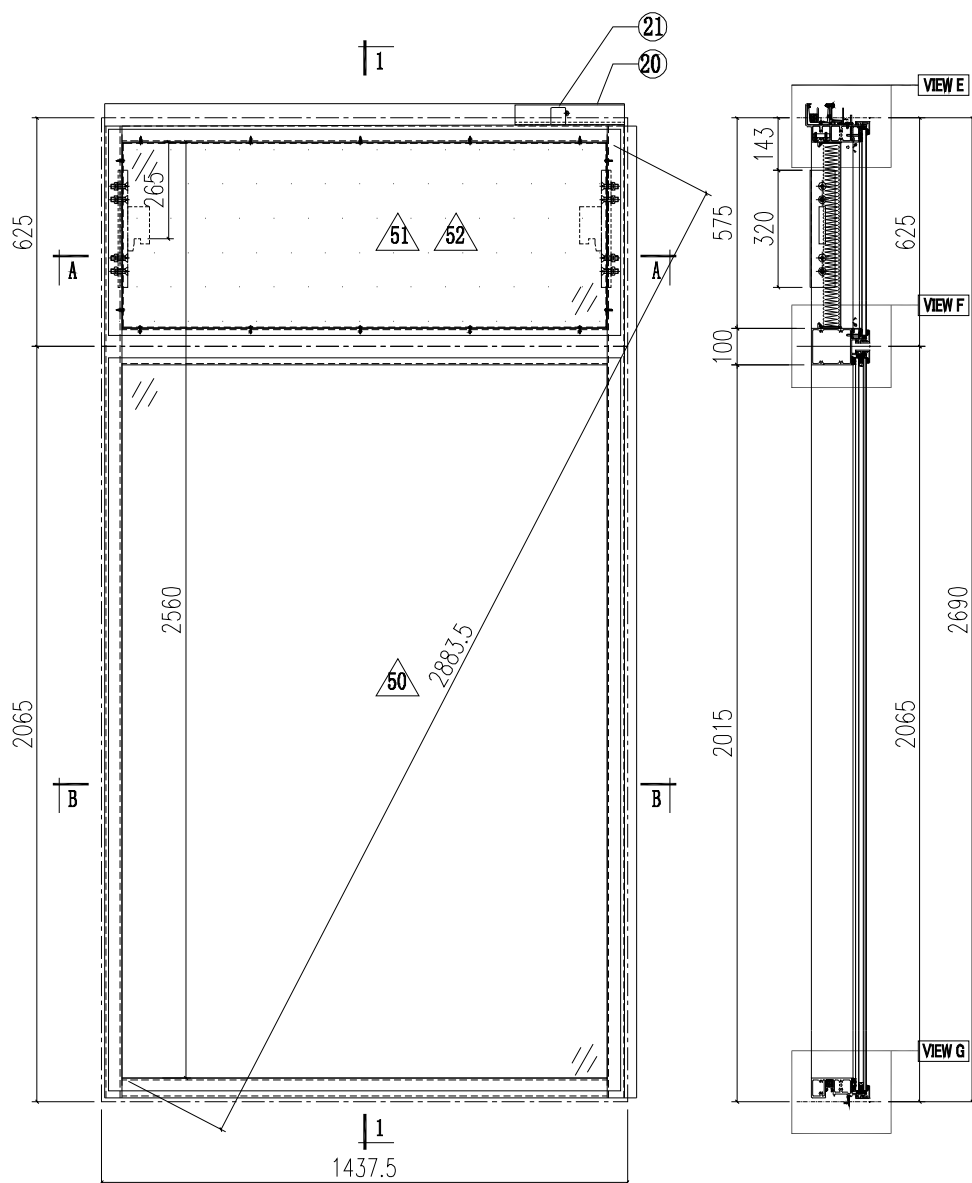
 美特鋁質有限公司 MIDI Aluminium Fabricator Ltd.				工程號 J856	類別 天榮站	物料號 M1	圖號 CW-102
修改 日期 12.09	A 12.12	B 12.21	C 12.21	採用工廠 地盤 ✓	图纸名称 单元组装图	制圖 李傳鵬 2022-11-26	圖號 CW-102
材料颜色 -UCT542919XL-3				材料 -	復核 練松文 2022-11-27	數量 -	單件重量 - (KG)
批准 林仁安 2022-11-28							



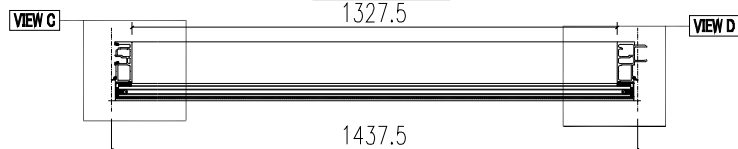


序号	模号	编号	长度	数量
1	AM02	AM02-Q01	2657	1
2	AM01	AM01-Q01	2657	1
3	AD01	AD01-001	580.5	1
4	AD01	AD01-002	580.5	1
5	AC01	AC01-205-1	601	1
6	AC01	AC01-206-1	601	1
7	MS01	MS01-001	320	1
8	MS01	MS01-002	320	1
9	AB03	AB03-Q01	320	1
10	AB03	AB03-Q02	320	1
11	AT01	AT01-Q02	2185	1
12	AT03	AT03-Q01	2175	1
13	AT02	AT02-Q02	2175	1
14	AC03	AC03-Q03	2179.6	1
15	AC03	AC03-Q04	2179.6	1
16	AC03	AC03-Q05	2179.6	1
17	AC03	AC03-Q06	2179.6	1
18	AD03	AD03-Q02	2089	1
19	AD04	AD04-Q02	2089	1
20	40*20*3 鋁角	LJ01-Q02	2085	1
21	GS01	GS01-001	300	1
22	J40*20*3	J40*20-001-40	40	1
23	AC01	AC01-005-2	2037	1
24	AC01	AC01-006-2	2037	1
50		PT-GL1α-C01		1
51		PT-GL4-C02		1
52		J856-LB-02		1

 美特鋁質有限公司 MIDI Aluminium Fabricator Ltd.				工程號 J856	類別 制圖 李傳鵬	物料號 M1	圖號 CW-104
修改 A	修改 B	修改 C	採用工廠 <input checked="" type="checkbox"/>	地盤 <input checked="" type="checkbox"/>	圖紙名稱 單元組裝圖	日期 2022-11-26	數量 -
日期 12.09	日期 12.12	日期 12.21	材料顏色 - UCT542919XL-3	材料 -	復核 練松文	日期 2022-11-27	單件重量 - (KG)
				批准 林仁安	日期 2022-11-28		

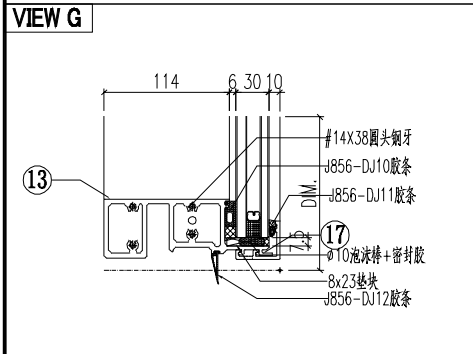
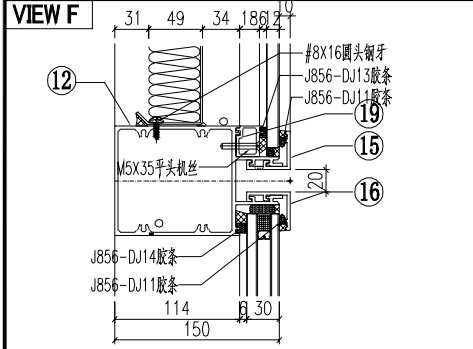
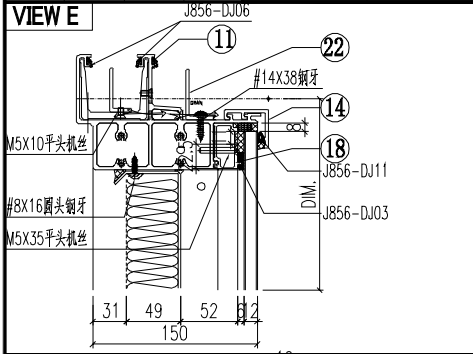


SECTION A-A
1327.5



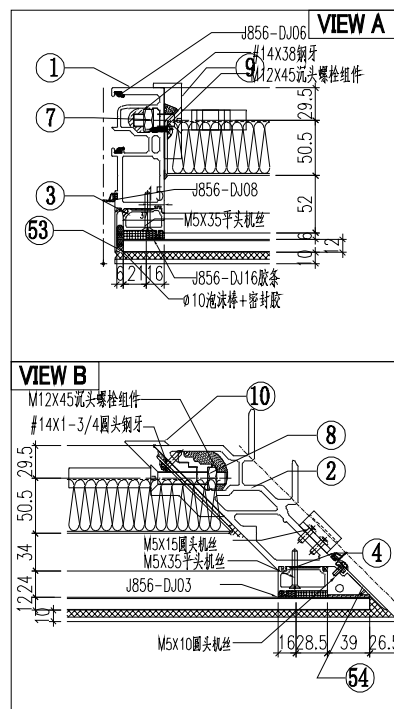
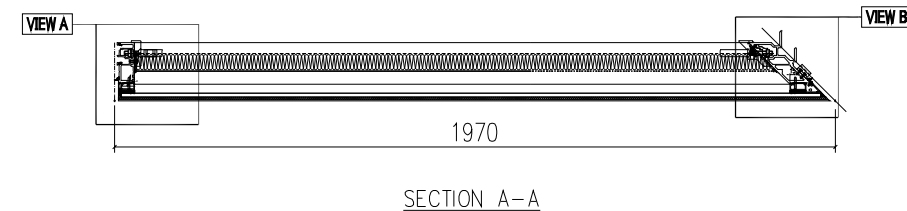
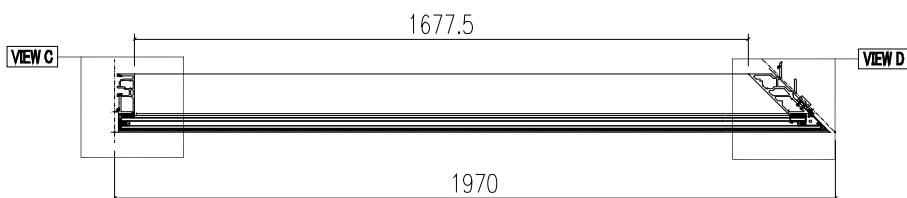
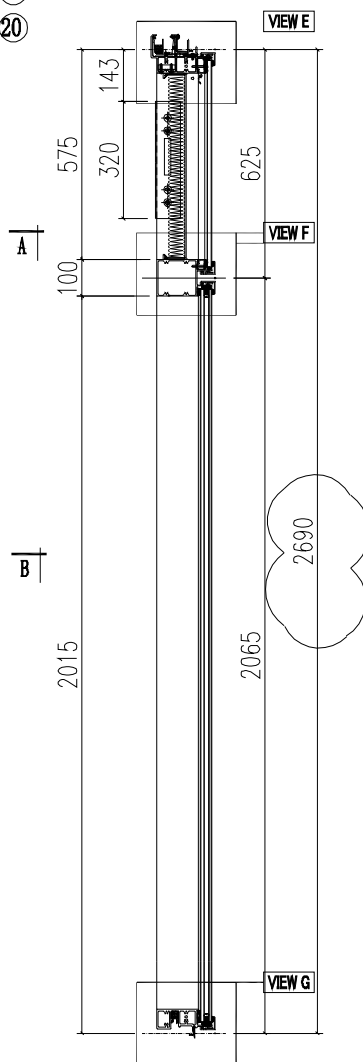
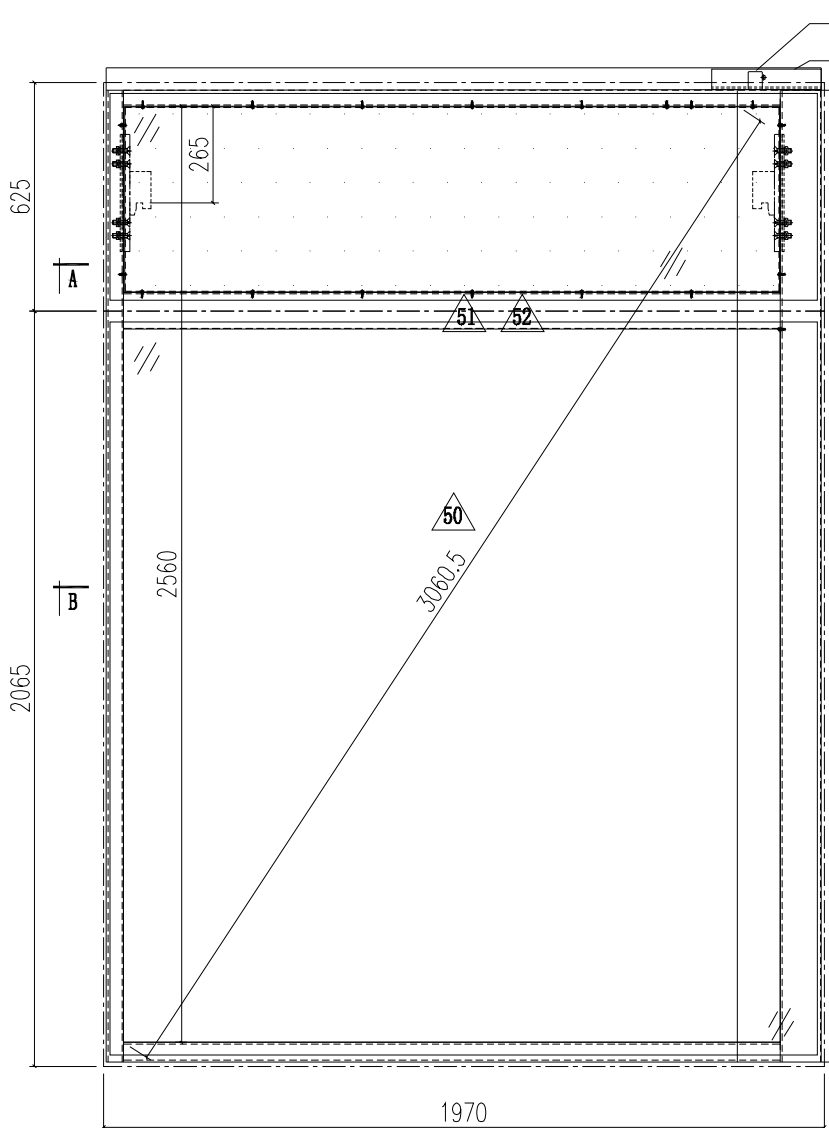
SECTION B-B

工程號	J856	類別		物料號	M1			
地盘	天榮站	制圖	李傳鵬	2022-11-26	圖號	CW-104A		
修改	D	B	C	採用工廠	地盤	✓		
日期	12.21	12.09	12.12	材料颜色	- UCT542919XL-3	图纸名称	单元组装图	
				材料	-	復核	練松文	
						批准	林仁安	
						2022-11-27	數量	-
						2022-11-28	單件重量	- (KG)

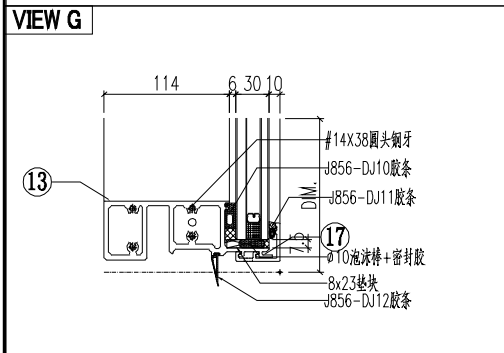
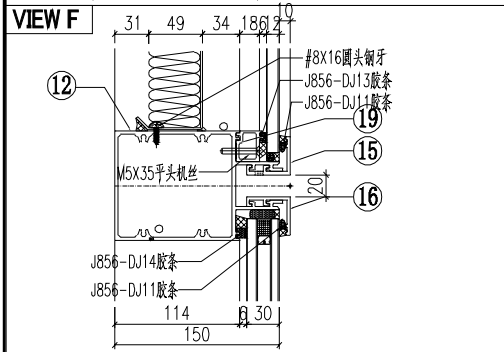
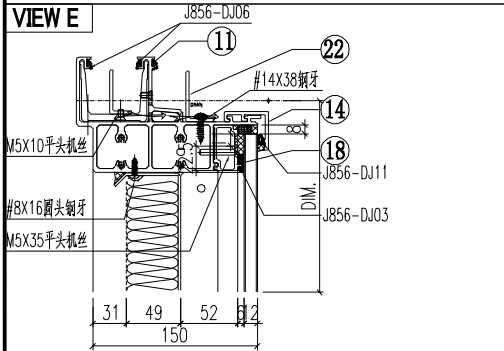
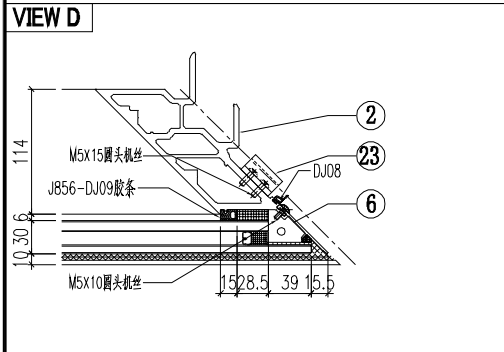
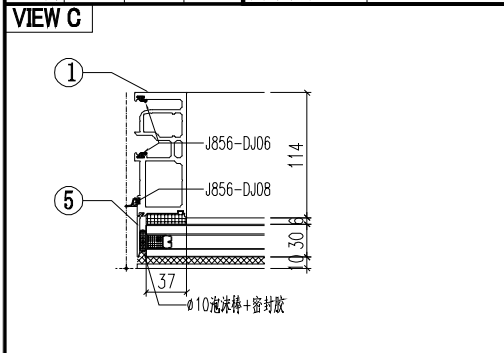


序号	模号	编号	长度	数量
1	AM02	AM02-Q02	2657	1
2	AM01	AM01-Q02	2657	1
3	AD01	AD01-001	580.5	1
4	AD01	AD01-002	580.5	1
5	AC01	AC01-205	601	1
6	AC01	AC01-206	601	1
7	MS01	MS01-001	320	1
8	MS01	MS01-002	320	1
9	AB03	AB03-Q01	320	1
10	AB03	AB03-Q02	320	1
11	AT01	AT01-Q04	1422.5	1
12	AT03	AT03-Q02	1412.5	1
13	AT02	AT02-Q04	1412.5	1
14	AC03	AC03-Q07	1417.5	1
15	AC03	AC03-Q08	1417.5	1
16	AC03	AC03-Q09	1417.5	1
17	AC03	AC03-Q10	1417.5	1
18	AD03	AD03-Q04	1326.5	1
19	AD04	AD04-Q04	1326.5	1
20	40*20*3	LJ01-Q04	1322.5	1
21	GS01	GS01-001	300	1
22	J40x20x3	J40x20-001	38	1
23	AC01	AC01-005-2	2037	1
24	AC01	AC01-006-2	2037	1
50		PT-GL1-C05		1
51		PT-GL4-C03		1
52		J856-LB-03		1

 美特鋁質有限公司 MIDI Aluminium Fabricator Ltd.				工程號 J856 地盘 天榮站	類別 制圖 李傳鵬 2022-11-26 復核 練松文 2022-11-27 批准 林仁安 2022-11-28	物料號 M1 圖號 CW-202 數量 - 單件重量 - (KG)
修改 A B C 日期 12.09 12.12 12.21	採用工廠 材料颜色 - UCT542919XL-3	地盤 <input checked="" type="checkbox"/>	图纸名称 单元组装图 材料 -			

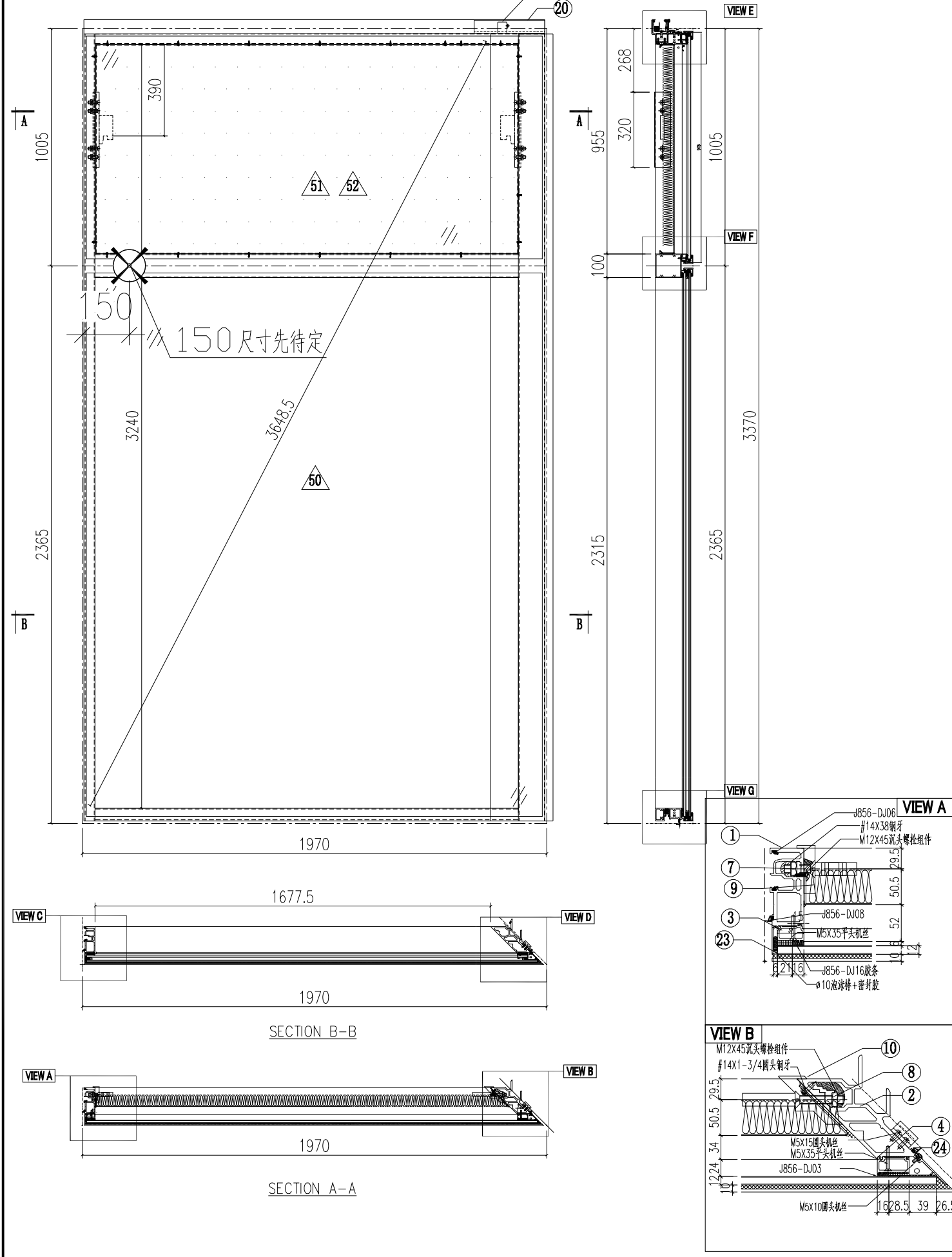


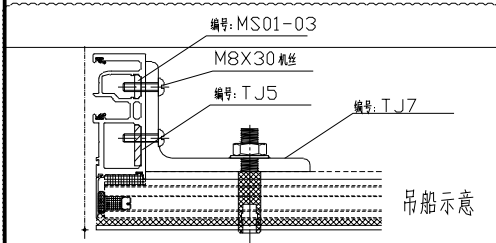
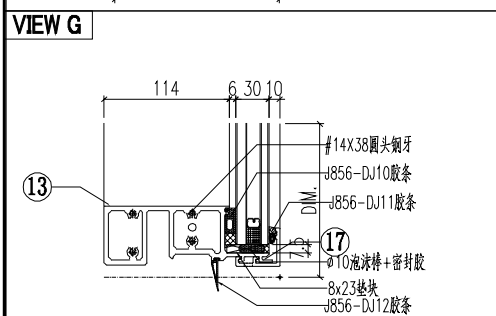
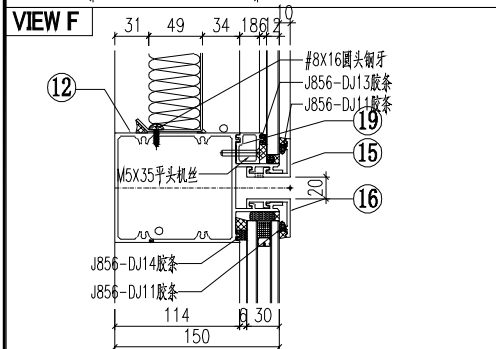
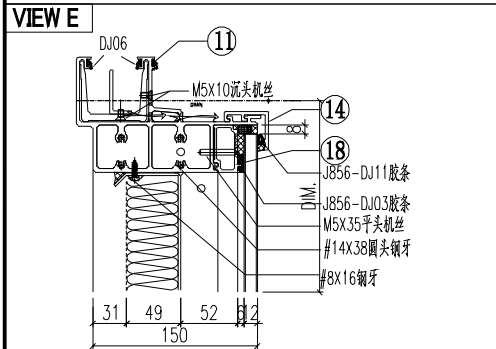
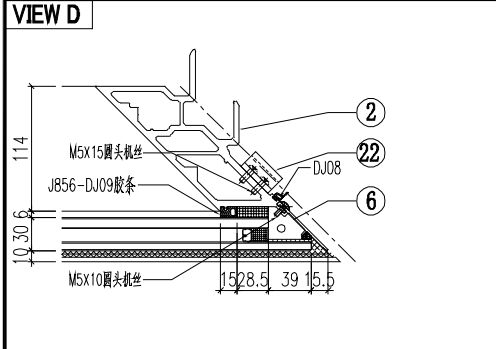
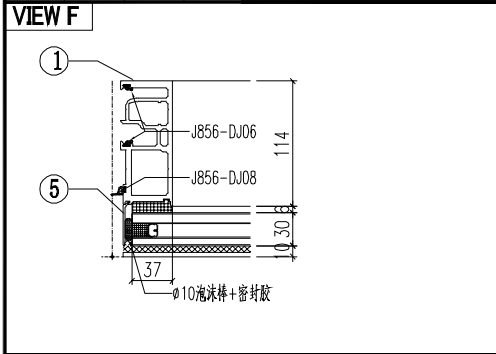
工程號	J856	類別		物料號	M1			
地盘	天榮站	制圖	李傳鵬	2022-11-26	圖號	CW-202A		
修改	D	B	C	採用工廠	地盤	✓		
日期	12.21	12.09	12.12	材料顏色	- UCT542919XL-3	图纸名称	单元组装图	
				材料	-	復核	練松文	
						批准	林仁安	
						2022-11-27	數量	-
						2022-11-28	單件重量	- (KG)



序号	模号	编号	长度	数量
1	AM02	AM02-Q03	2657	1
2	AM03	AM03-Q01	2657	1
3	AD05	AD05-001	580.5	1
4	AD01	AD01-002	580.5	1
5	AC01	AC01-005-2	2037	1
6	AC04	AC04-001-2	2037	1
7	MS02	MS02-001	320	1
8	MS01	MS01-002	320	1
9	AB04	AB04-Q02	320	1
10	AB03	AB03-Q01	320	1
11	AT01	AT01-Q06	1937.7	1
12	AT03	AT03-Q03	1933.1	1
13	AT02	AT02-Q06	1933.1	1
14	AC03	AC03-Q13	1945.8	1
15	AC03	AC03-Q14	1945.8	1
16	AC03	AC03-Q15	1945.8	1
17	AC03	AC03-Q16	1945.8	1
18	AD03	AD03-Q06	1790	1
19	AD04	AD04-Q06	1790	1
20	40*20*3 鋁角	LJ01-Q06	1782.2	1
21	GS01	GS01-004	150	1
22	J40*20*3	J40*20-002	37.5	1
23	AJ01	AJ01-Q01	35	4
24				
50		PT-GL1-C07		1
51		PT-GL4-C12		1
52		J856-LB-15		1
53	AC01	AC01-205-1	601	1
54	AC04	AC04-201-1	601	1

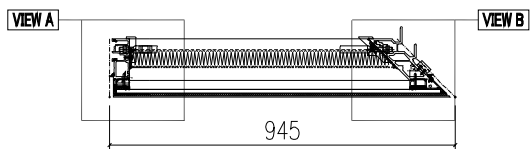
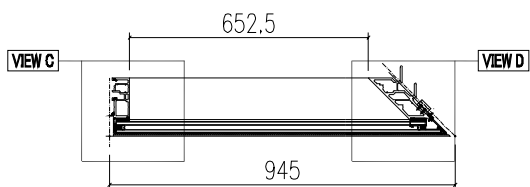
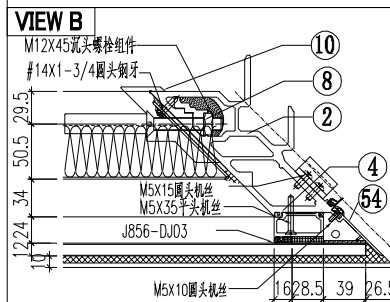
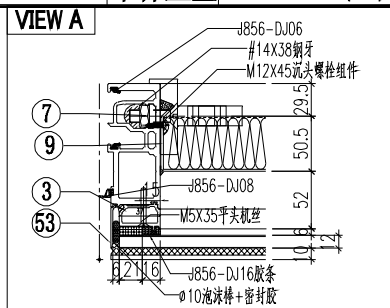
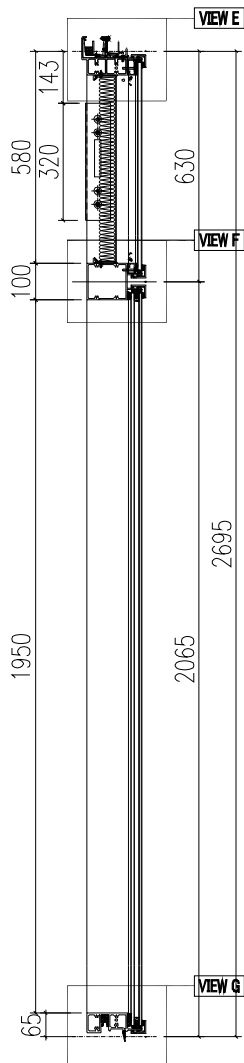
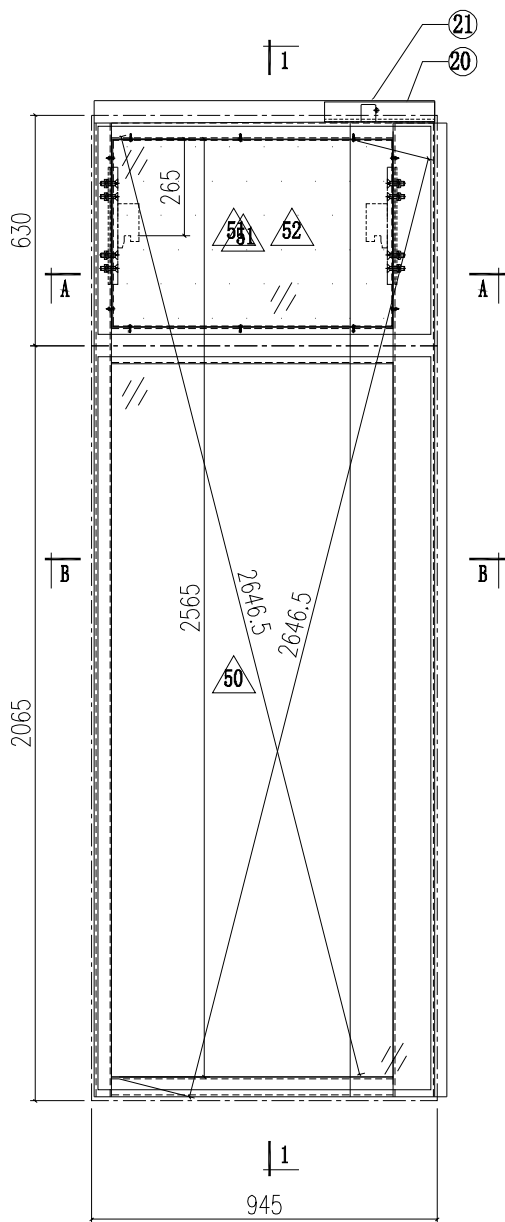
 美特鋁質有限公司 MIDI Aluminium Fabricator Ltd.				工程號 J856 地盘 天榮站	類別 制圖 李傳鵬 2022-11-26 復核 練松文 2022-11-27 批准 林仁安 2022-11-28	物料號 M1 圖號 CW-205 數量 - 單件重量 - (KG)
修改 D E C 日期 12.15 12.21 12.12	採用工廠 材料颜色 -UCT542919XL-3	地盤 <input checked="" type="checkbox"/>	图纸名称 单元组装图	材料 -	②① ②②	



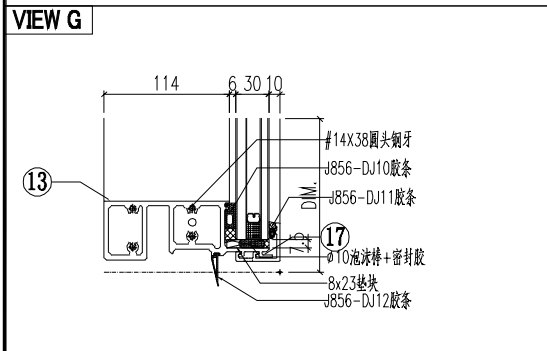
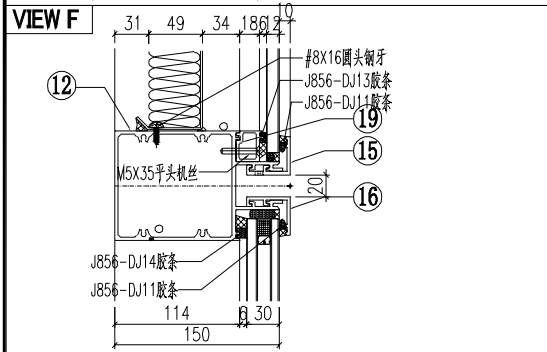
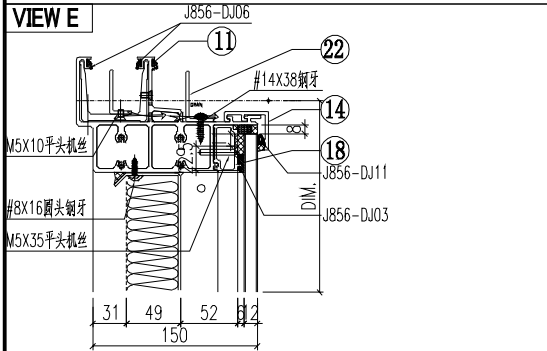
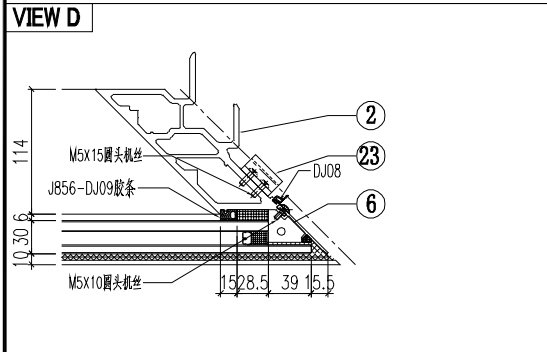
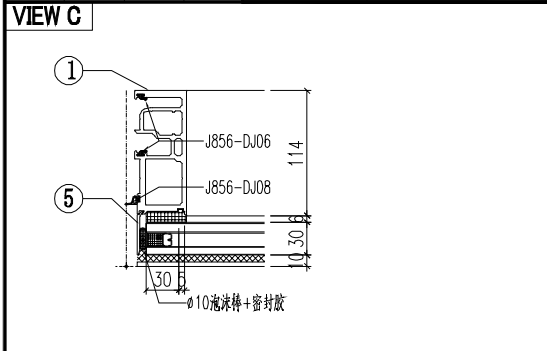


序号	模号	编号	长度	数量
1	AM02	AM02-Q04	3337	1
2	AM03	AM03-Q02	3337	1
3	AD05	AD05-003	960.5	1
4	AD01	AD01-004	960.5	1
5	AC01	AC01-105-2	2337	1
6	AC04	AC04-101-2	2337	1
7	MS02	MS02-001	320	1
8	MS01	MS01-002	320	1
9	AB04	AB04-Q02	320	1
10	AB03	AB03-Q01	320	1
11	AT01	AT01-P06	1937.7	1
12	AT03	AT03-Q07	1933.1	1
13	AT02	AT02-Q06	1933.1	1
14	AC03	AC03-Q13	1945.8	1
15	AC03	AC03-Q14	1945.8	1
16	AC03	AC03-Q27	1945.8	1
17	AC03	AC03-Q28	1945.8	1
18	AD03	AD03-Q06	1790	1
19	AD04	AD04-Q06	1790	1
20	GS01	GS01-004	150	1
21	J40x20x3	J40x20-002	37.5	1
22	AJ01	AJ01-Q01	35	4
23	AC01	AC01-105-1	981	1
24	AC04	AC04-101-1	981	1
50		PT-GL1a-C02		1
51		PT-GL4-C06		1
52		J856-LB-20		1

 美特鋁質有限公司 MIDI Aluminium Fabricator Ltd.				工程號 J856	類別 制圖 李傳鵬	物料號 M1	圖號 CW-302
修改 A	修改 B	修改 C	採用工廠 <input checked="" type="checkbox"/>	地盤 <input checked="" type="checkbox"/>	圖紙名稱 單元組裝圖	復核 練松文	數量 -
日期 12.09	日期 12.12	日期 12.21	材料顏色 - UCT542919XL-3	材料 -	批准 林仁安	日期 2022-11-28	單件重量 - (KG)

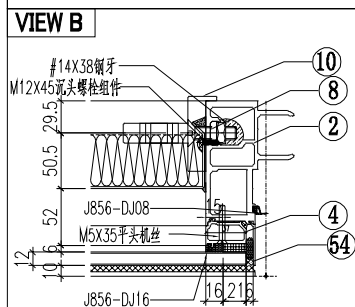
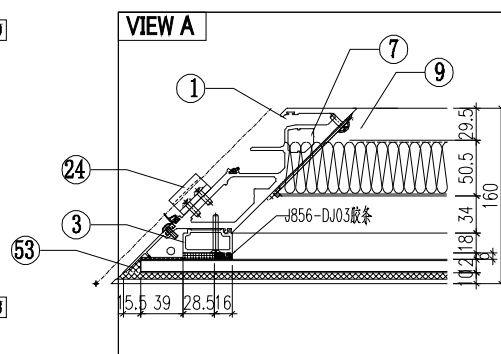
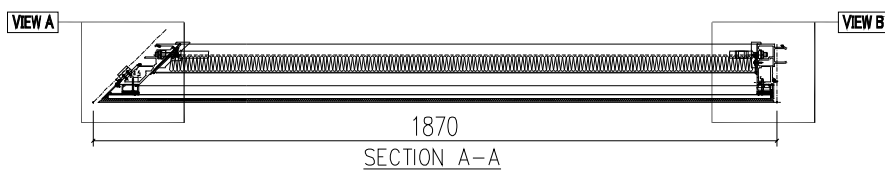
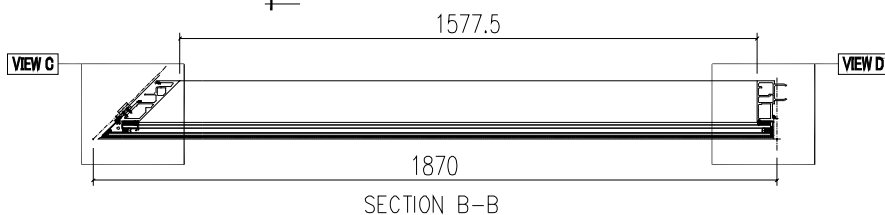
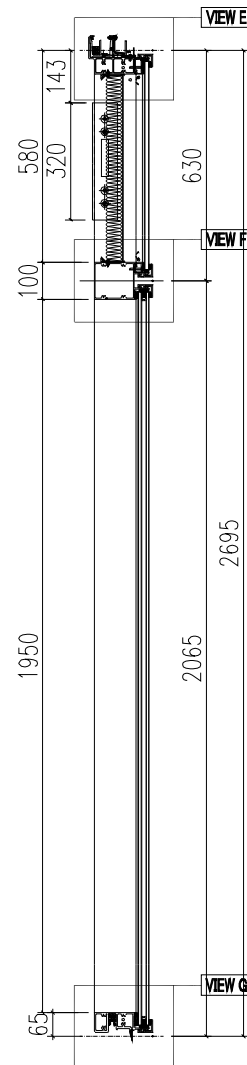
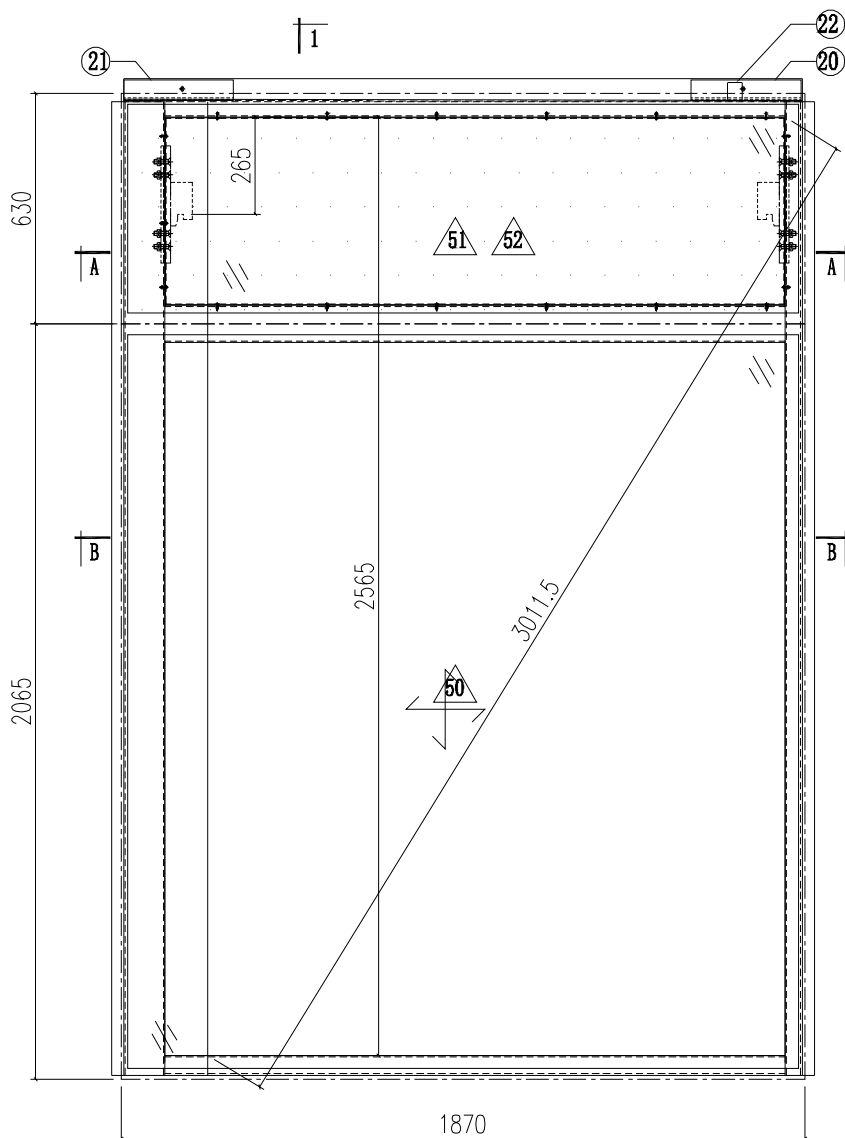


工程號	J856	類別		物料號	M1		
地盘	天榮站	制圖	李傳鵬	2022-11-26	圖號	CW-302A	
图纸名称	单元组装图	復核	練松文	2022-11-27	數量	-	
日期	12.21	12.09	12.12	材料颜色	- UCT542919XL-3	材料	-
修改	D	B	C	採用工廠		地盤	✓
批准				林仁安	2022-11-28	單件重量	- (KG)

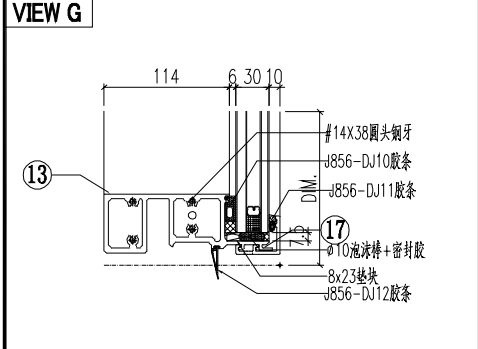
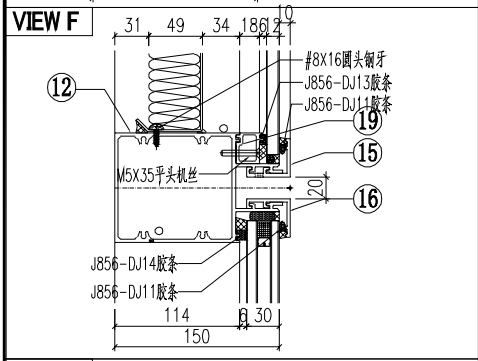
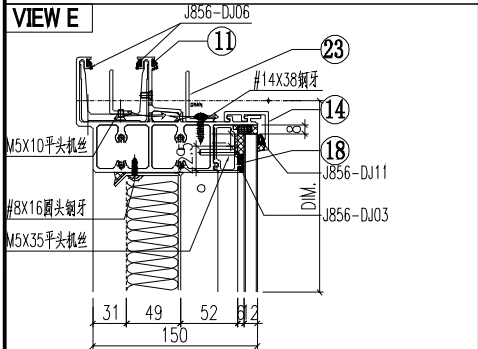
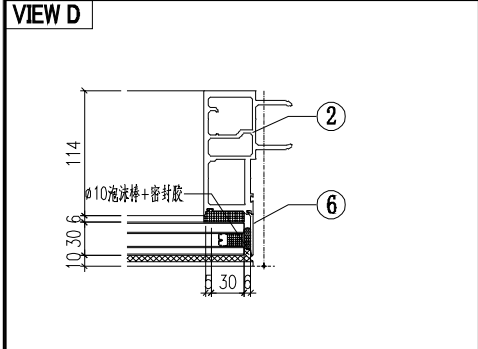
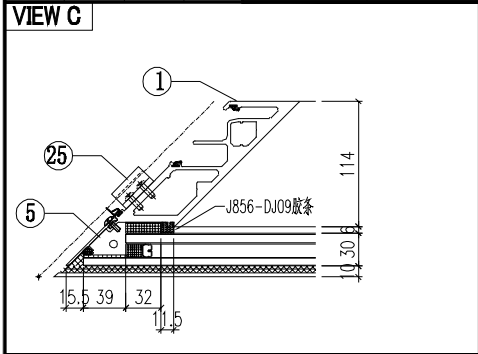


序号	模号	编号	长度	数量
1	AM02	AM02-Q05	2662	1
2	AM03	AM03-Q03	2662	1
3	AD05	AD05-005	585.5	1
4	AD01	AD01-006	585.5	1
5	AC01	AC01-005-2	2037	1
6	AC04	AC04-001-2	2037	1
7	MS02	MS02-001	320	1
8	MS01	MS01-002	320	1
9	AB04	AB04-Q02	320	1
10	AB03	AB03-Q01	320	1
11	AT01	AT01-Q17	912.7	1
12	AT03	AT03-Q05	907.8	1
13	AT02	AT02-Q10	907.8	1
14	AC03	AC03-Q19	920.9	1
15	AC03	AC03-Q20	920.9	1
16	AC03	AC03-Q21	920.9	1
17	AC03	AC03-Q22	920.9	1
18	AD03	AD03-Q08	765	1
19	AD04	AD04-Q08	765	1
20	GS01	GS01-004	150	1
21	J40x20x3	J40x20-002	37.5	1
22	40*20*3 鉛角	LJ01-Q08	660	1
23	AJ01	AJ01-Q01	35	4
24				
50		PT-GL1-C08		1
51		PT-GL4-C08A		1
52		J856-LB-17A		1
53	AC01	AC01-005-1	606	1
54	AC04	AC04-001-1	606	1

 美特鋁質有限公司 MIDI Aluminium Fabricator Ltd.				工程號 J856	類別 天榮站	物料號 M1	圖號 CW-303
修改 日期 12.09 12.12	A B	採用工廠 地盤 ✓	图纸名称 单元组装图	制圖 李傳鵬 2022-11-26	復核 練松文 2022-11-27	數量 -	單件重量 - (KG)
材料颜色 -UCT542919XL-3		材料 -		批准 林仁安 2022-11-28			

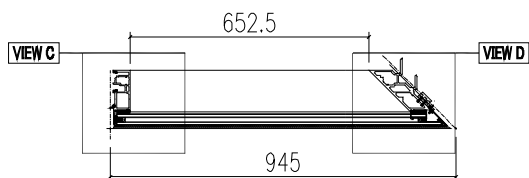
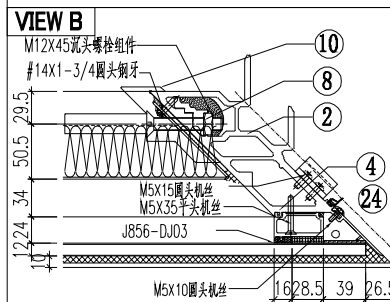
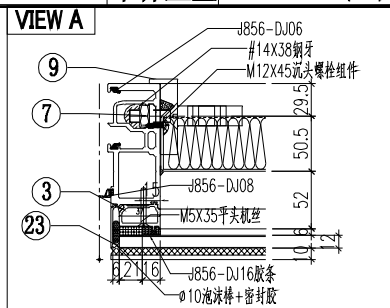
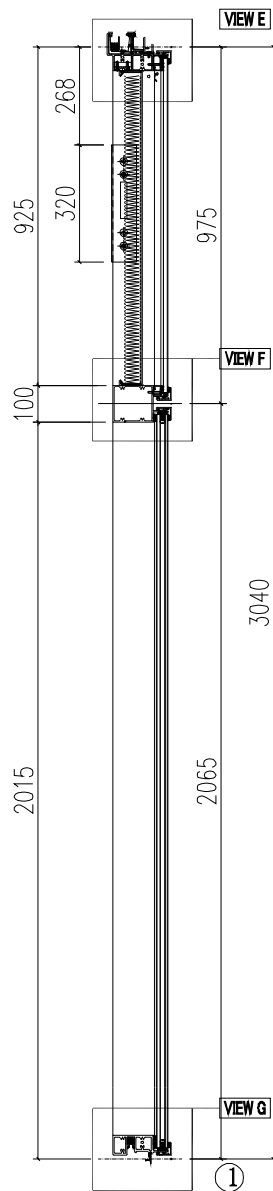
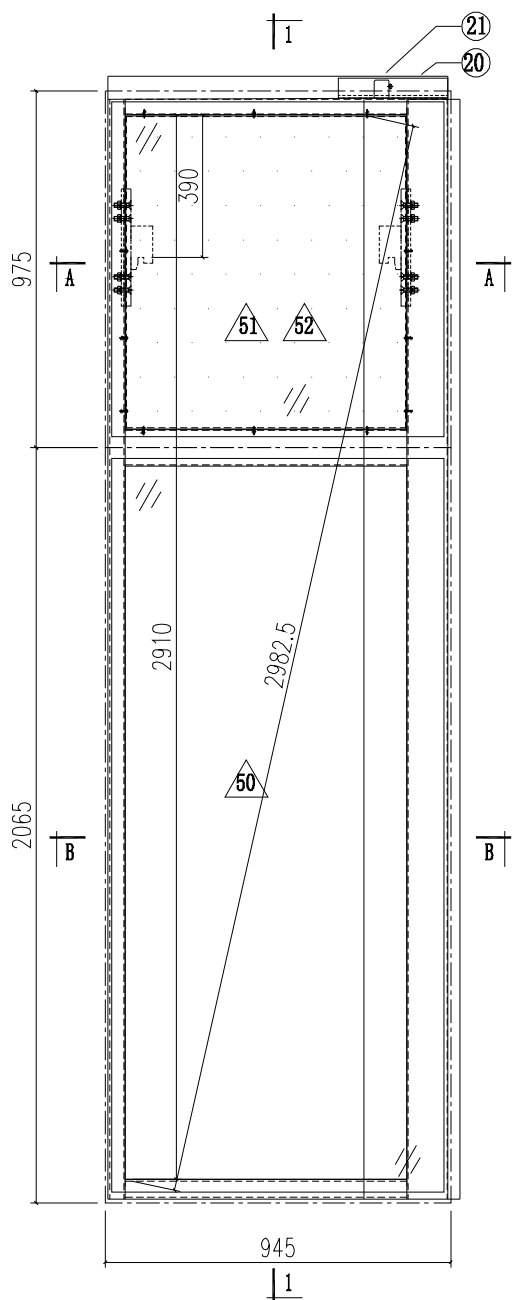


 美特鋁質有限公司 MIDI Aluminium Fabricator Ltd.				工程號 J856 地盘 天榮站	類別 制圖 李傳鵬 2022-11-26 復核 練松文 2022-11-27 批准 林仁安 2022-11-28	物料號 M1 圖號 CW-303A 數量 - 單件重量 - (KG)
修改 D B C 日期 12.21 12.09 12.12	採用工廠 材料顏色 - UCT542919XL-3	地盤 <input checked="" type="checkbox"/>	图纸名称 单元组装图 材料 -			

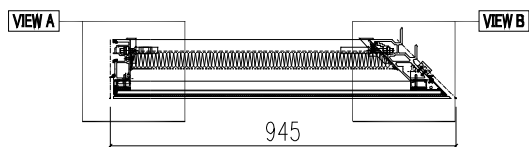


序号	模号	编号	长度	数量
1	AM04	AM04-Q03	2662	1
2	AM01	AM01-Q03	2662	1
3	AD01	AD01-005	585.5	1
4	AD05	AD05-006	585.5	1
5	AC04	AC04-002-2	2037	1
6	AC01	AC01-006-2	2037	1
7	MS01	MS01-001	320	1
8	MS03	MS03-001	320	1
9	AB03	AB03-Q02	320	1
10	AB04	AB04-Q01	320	1
11	AT01	AT01-Q37	1837.8	1
12	AT03	AT03-Q06	1832.8	1
13	AT02	AT02-Q11	1832.8	1
14	AC03	AC03-Q23	1845.9	1
15	AC03	AC03-Q24	1845.9	1
16	AC03	AC03-Q25	1845.9	1
17	AC03	AC03-Q26	1845.9	1
18	AD03	AD03-Q09	1690	1
19	AD04	AD04-Q09	1690	1
20	GS01	GS01-001	300	1
21	GS01	GS01-005	150	1
22	J40x20x3	J40x20-001	39.5	1
23	40*20*3 铝角	LJ01-Q09	1575	1
24	AJ01	AJ01-Q02	35	4
50		PT-GL1-C09		1
51		PT-GL4-C09A		1
52		J856-LB-18A		1
53	AC04	AC04-002-1	606	1
54	AC01	AC01-006-1	606	1

 美特鋁質有限公司 MIDI Aluminium Fabricator Ltd.				工程號 J856	類別 天榮站	物料號 M1	圖號 CW-306
修改 日期 12.09 12.12 12.21	A B C	採用工廠 地盤 ✓	材料顏色 -UCT542919XL-3	图纸名称 单元组装图	制圖 李傳鵬 2022-11-26	復核 練松文 2022-11-27	數量 -
				材料 -	批准 林仁安 2022-11-28	單件重量 -	(KG)

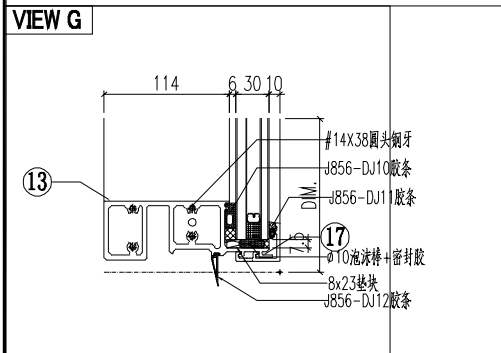
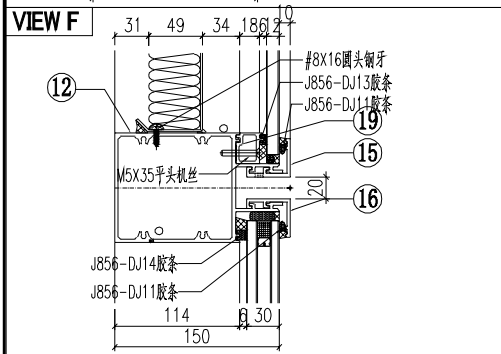
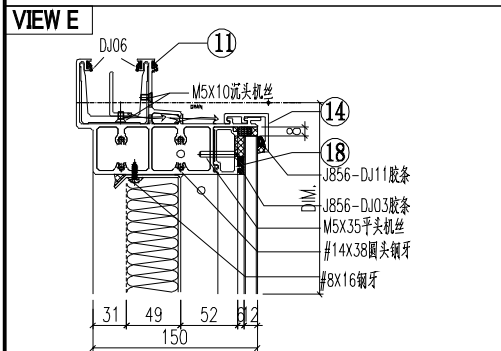
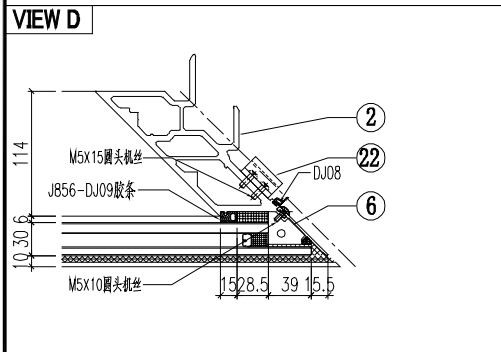
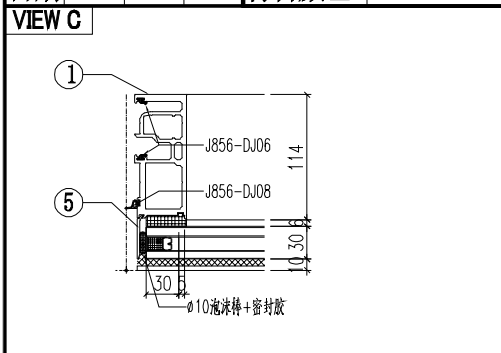


SECTION B-B



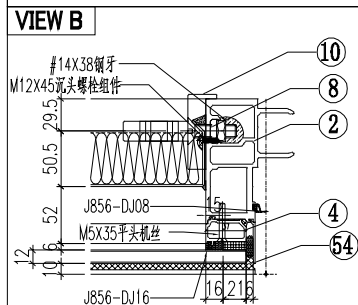
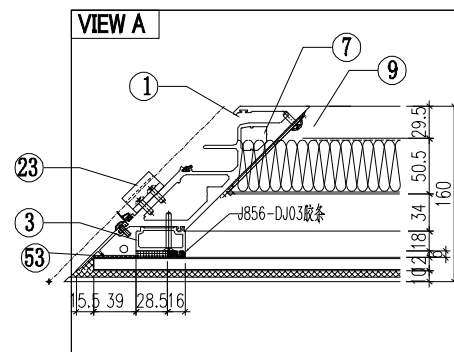
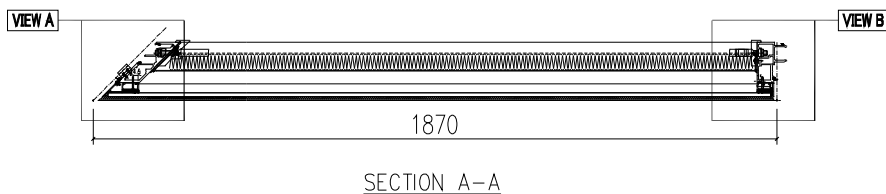
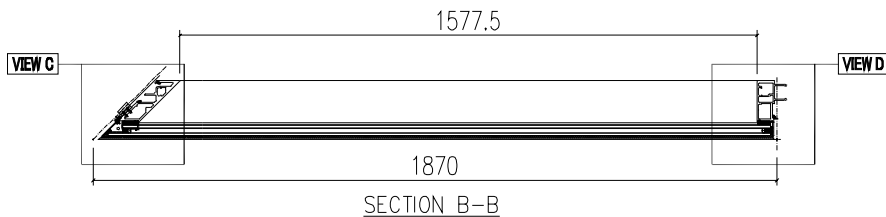
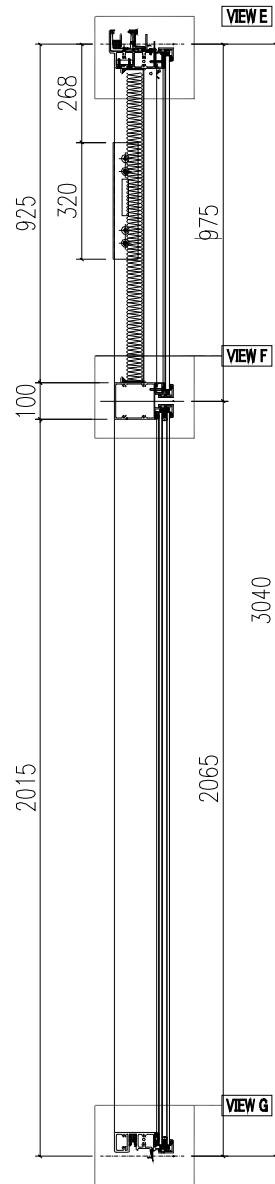
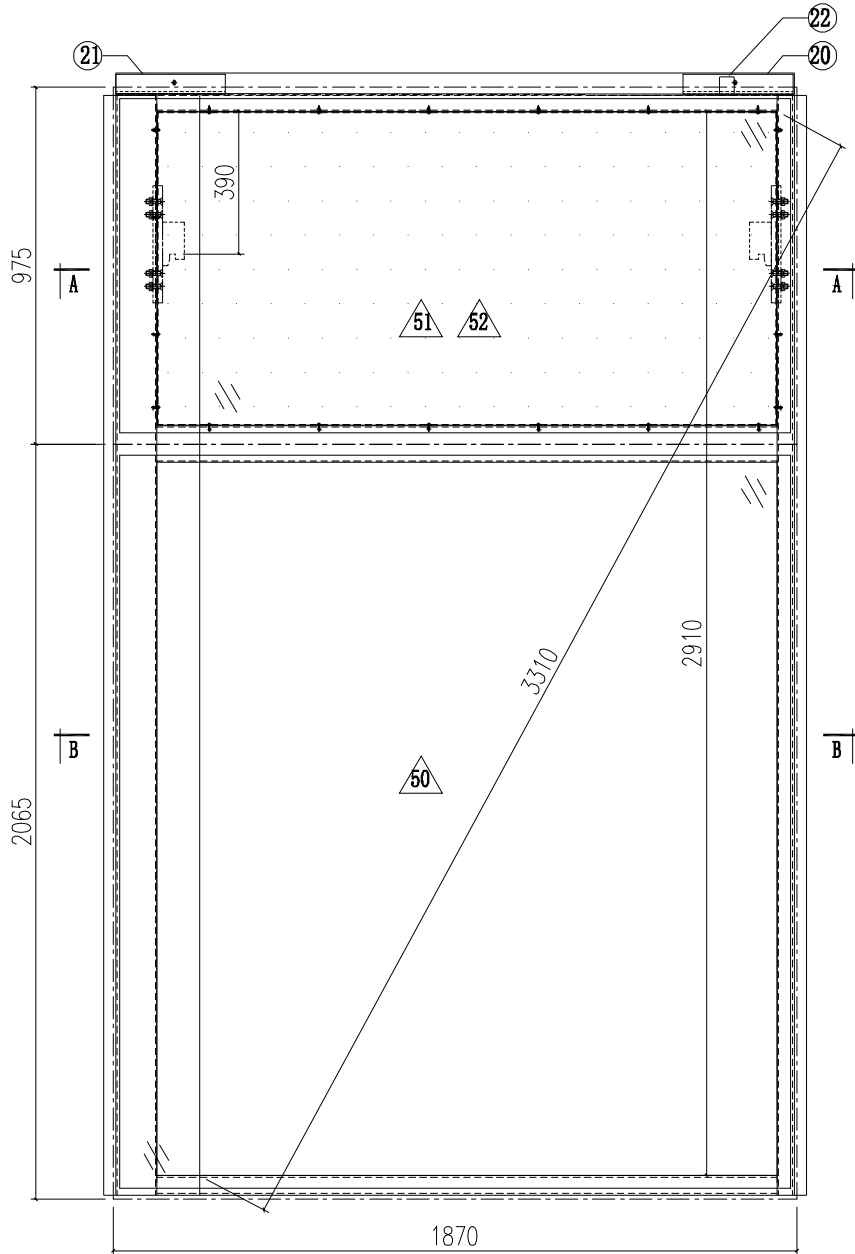
SECTION A-A

工程號	J856	類別		物料號	M1		
地盘	天榮站	制圖	李傳鵬	2022-11-26	圖號	CW-306A	
修改	D	B	C	採用工廠	地盤	✓	
日期	12.21	12.09	12.12	材料顏色	- UCT542919XL-3	材料	-
圖紙名稱	單元組裝圖		復核	練松文	2022-11-27	數量	-
批准	林仁安		2022-11-28	單件重量	-	(KG)	

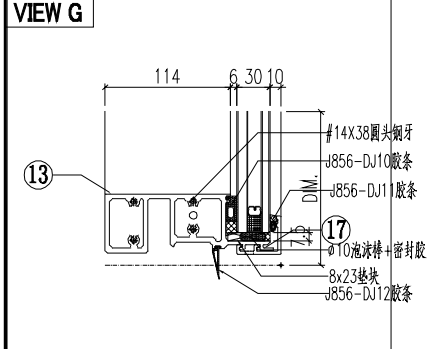
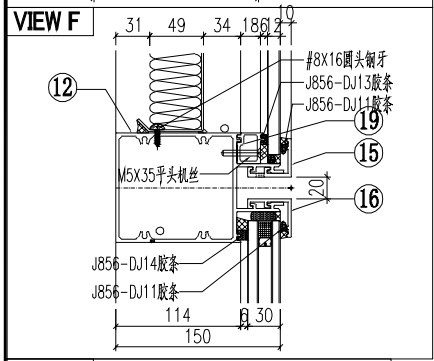
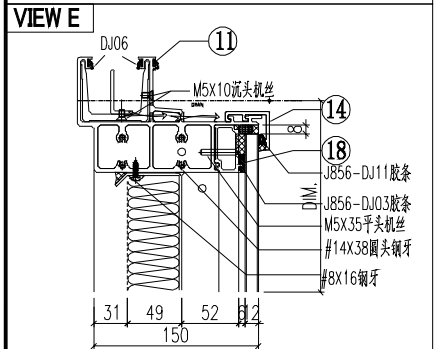
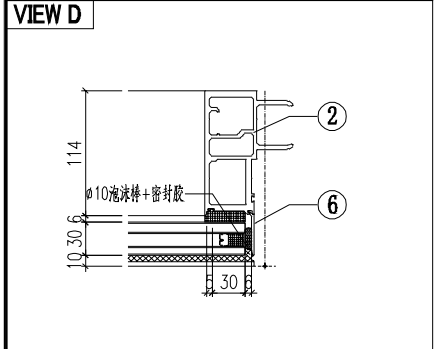
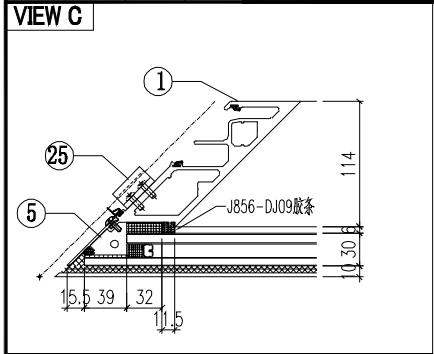


序号	模号	编号	长度	数量
1	AM02	AM02-Q06	3007	1
2	AM03	AM03-Q04	3007	1
3	AD05	AD05-007	930.5	1
4	AD01	AD01-008	930.5	1
5	AC01	AC01-005	2 2037	1
6	AC04	AC04-001	2 2037	1
7	MS02	MS02-001	320	1
8	MS01	MS01-002	320	1
9	AB04	AB04-Q02	320	1
10	AB03	AB03-Q01	320	1
11	AT01	AT01-Q26	912.7	1
12	AT03	AT03-Q05	907.8	1
13	AT02	AT02-Q10	907.8	1
14	AC03	AC03-Q19	920.9	1
15	AC03	AC03-Q20	920.9	1
16	AC03	AC03-Q21	920.9	1
17	AC03	AC03-Q22	920.9	1
18	AD03	AD03-Q08	765	1
19	AD04	AD04-Q08	765	1
20	GS01	GS01-004	150	1
21	J40x20x3	J40x20-002	37.5	1
22	AJ01	AJ01-Q01	35	4
23	AC01	AC01-305	1 951	1
24	AC04	AC04-301	1 951	1
50		PT-GL1-C08		1
51		PT-GL4-C08		1
52		J856-LB-17		1

 美特鋁質有限公司 MIDI Aluminium Fabricator Ltd.				工程號 J856	類別 天榮站	物料號 M1	圖號 CW-307
修改 A B C	採用 工廠	地盤 ✓	圖紙名稱 單元組裝圖	制圖 李傳鵬	2022-11-26	數量 -	-
日期 12.09 12.12 12.21	材料顏色 -UCT542919XL-3	材料 -	復核 練松文	2022-11-27	批准 林仁安	2022-11-28	單件重量 - (KG)



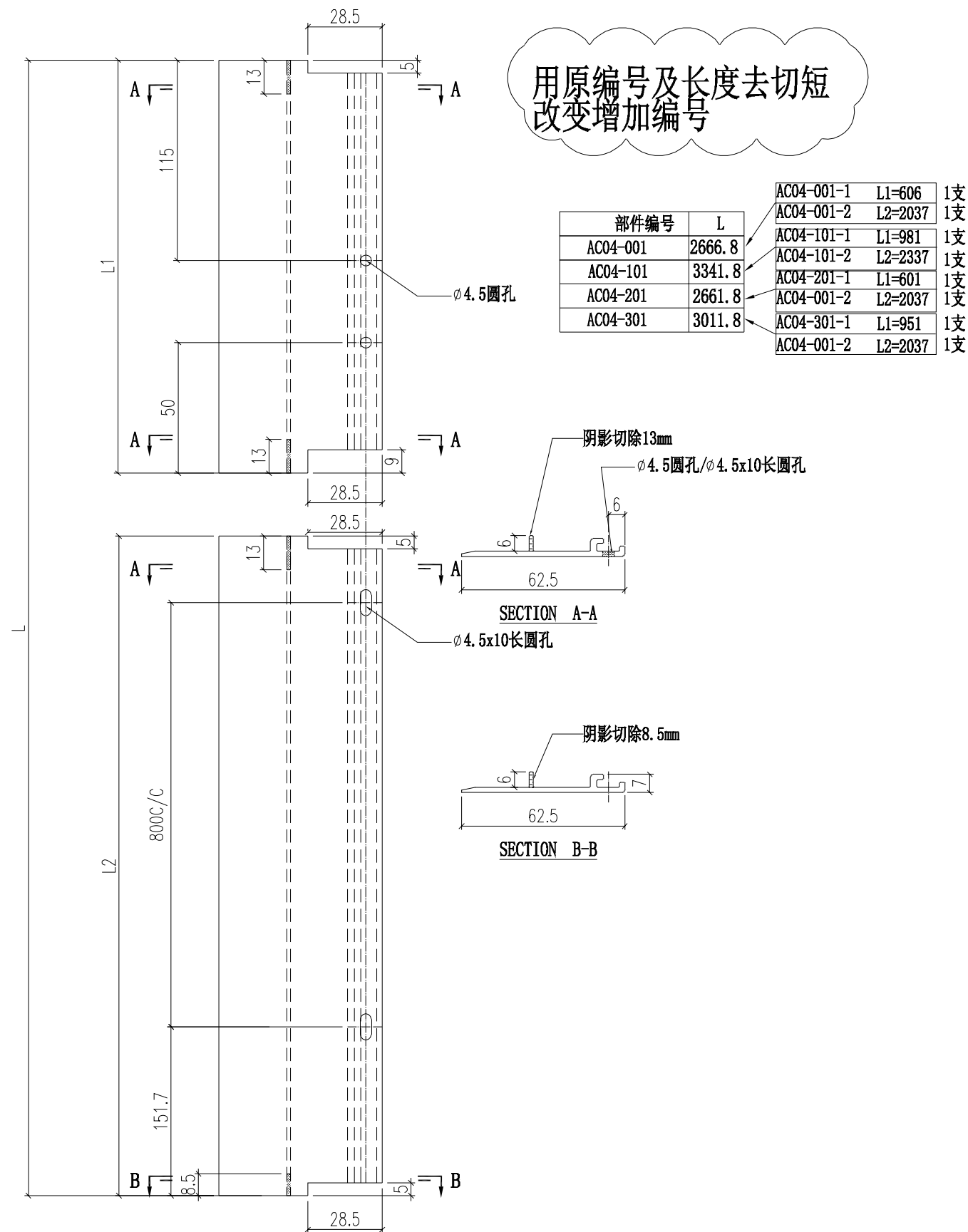
J856-DJ03 膠套
 J856-DJ08
 M5X35 平頭機絲
 J856-DJ16



序号	模号	编号	长度	数量
1	AM04	AM04-Q04	3007	1
2	AM01	AM01-Q07	3007	1
3	AD01	AD01-007	930.5	1
4	AD05	AD05-008	930.5	1
5	AC04	AC04-002	2 2037	1
6	AC01	AC01-006	2 2037	1
7	MS01	MS01-001	320	1
8	MS03	MS03-001	320	1
9	AB03	AB03-Q02	320	1
10	AB04	AB04-Q01	320	
11	AT01	AT01-Q27	1837.8	1
12	AT03	AT03-Q06	1832.8	1
13	AT02	AT02-Q11	1832.8	1
14	AC03	AC03-Q23	1845.9	1
15	AC03	AC03-Q24	1845.9	1
16	AC03	AC03-Q25	1845.9	1
17	AC03	AC03-Q26	1845.9	1
18	AD03	AD03-Q09	1690	1
19	AD04	AD04-Q09	1690	1
20	GS01	GS01-001	300	1
21	GS01	GS01-005	150	1
22	J40×20×3	J40×20-001	39.5	1
23	AJ01	AJ01-Q02	35	4
24				
50		PT-GL1-C09		1
51		PT-GL4-C09		1
52		J856-LB-18		1
53	AC04	AC04-302-1	951	1
54	AC01	AC01-306-1	951	1

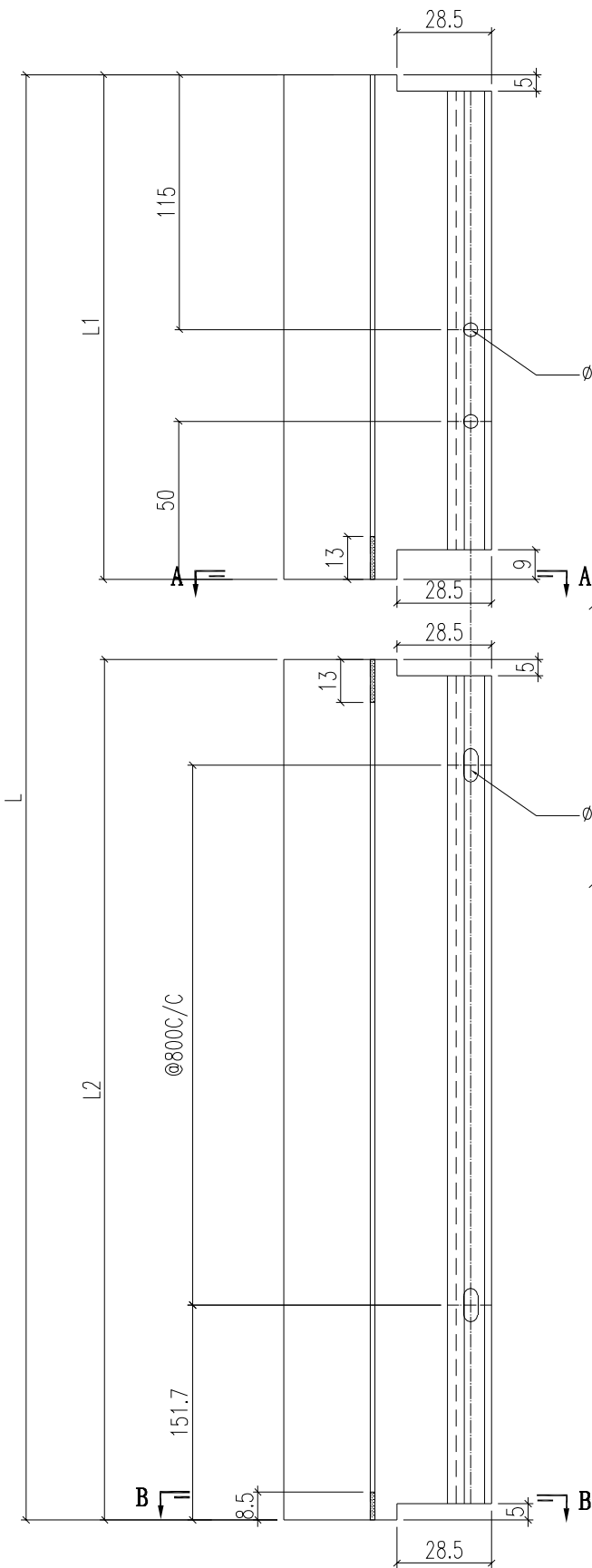
 美特鋁質有限公司 MIDI Aluminium Fabricator Ltd.		工程號 J856 地盘 天榮站	類別 制圖 李傳鵬 2022-11-26 復核 練松文 2022-11-27 批准 林仁安 2022-11-28	物料號 M1 圖號 AC04-001 數量 - 單件重量 - (KG)
修改 A 日期 12.21	採用工廠 材料颜色 -UCT542919XL-3	图纸名称 铝料加工图 材料 AC04		

用原编号及长度去切短
改变增加编号



 美特鋁質有限公司 MIDI Aluminium Fabricator Ltd.			工程號 J856 地盘 天榮站	類別 制圖 李傳鵬 2022-11-26 復核 練松文 2022-11-27 批准 林仁安 2022-11-28	物料號 M1 圖號 AC04-002 數量 - 單件重量 - (KG)
修改 A 日期 12.21	採用工廠 材料颜色 -UCT542919XL-3	地盤 <input checked="" type="checkbox"/>	图纸名称 铝料加工图 材料 AC04		

用原编号及长度去切短
改变增加编号



部件编号	L
AC04-002	2666.8
AC04-102	3341.8
AC04-202	2661.8
AC04-302	3011.8

AC04-002-1	L1=606	1支
AC04-002-2	L2=2037	1支
AC04-302-1	L1=951	1支
AC04-002-2	L2=2037	1支

SECTION A-A

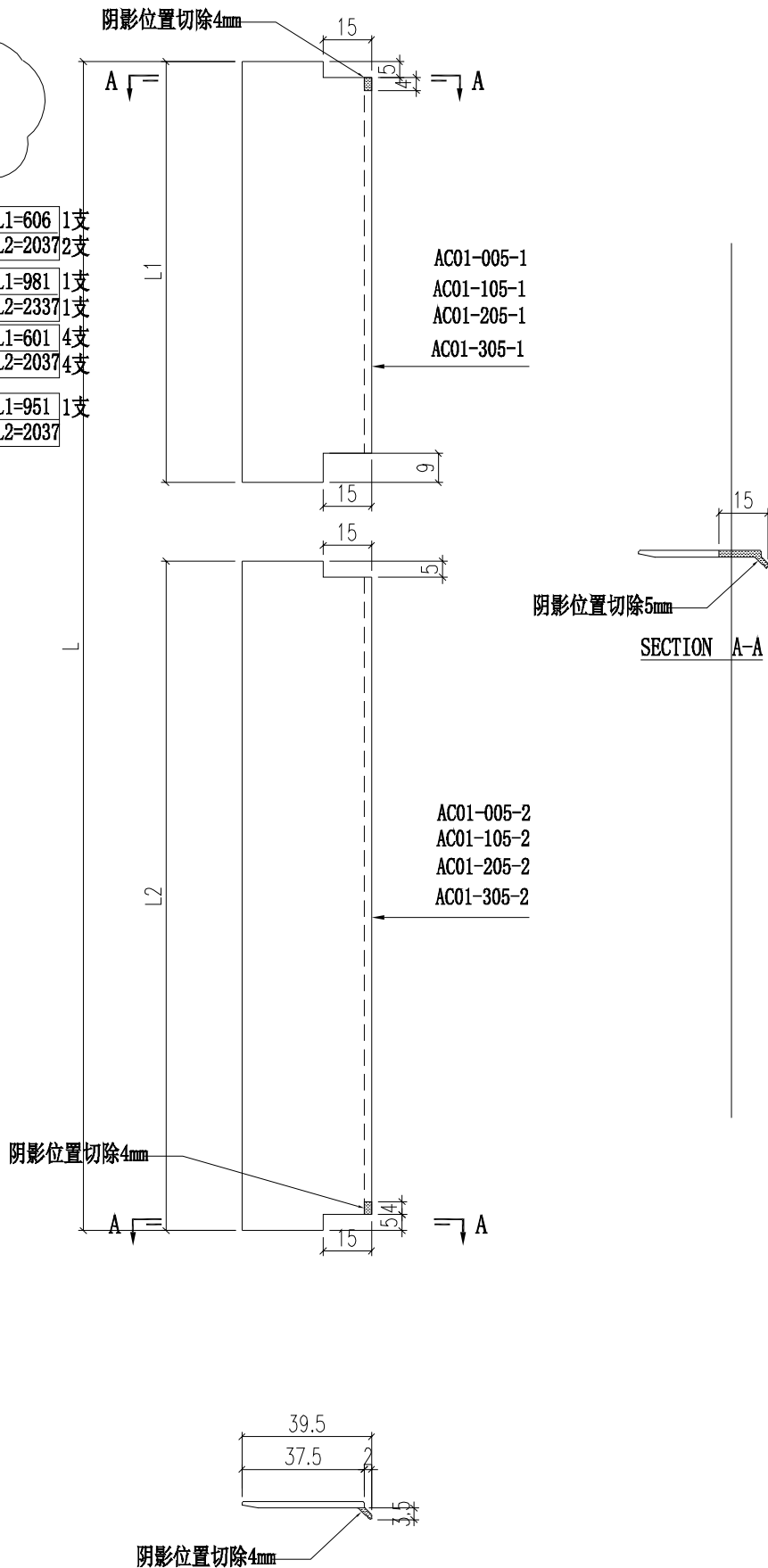
SECTION B-B

 美特鋁質有限公司 MIDI Aluminium Fabricator Ltd.			工程號 J856 地盘 天榮站	類別 制圖 李傳鵬 復核 練松文 批准 林仁安	物料號 M1 2022-11-26 2022-11-27 2022-11-28	圖號 AC01-005 數量 - 單件重量 - (KG)
修改 A 日期 12.21	採用工廠 材料颜色 -UCT542919XL-3	地盤 <input checked="" type="checkbox"/>	图纸名称 铝料加工图 材料 AC01			

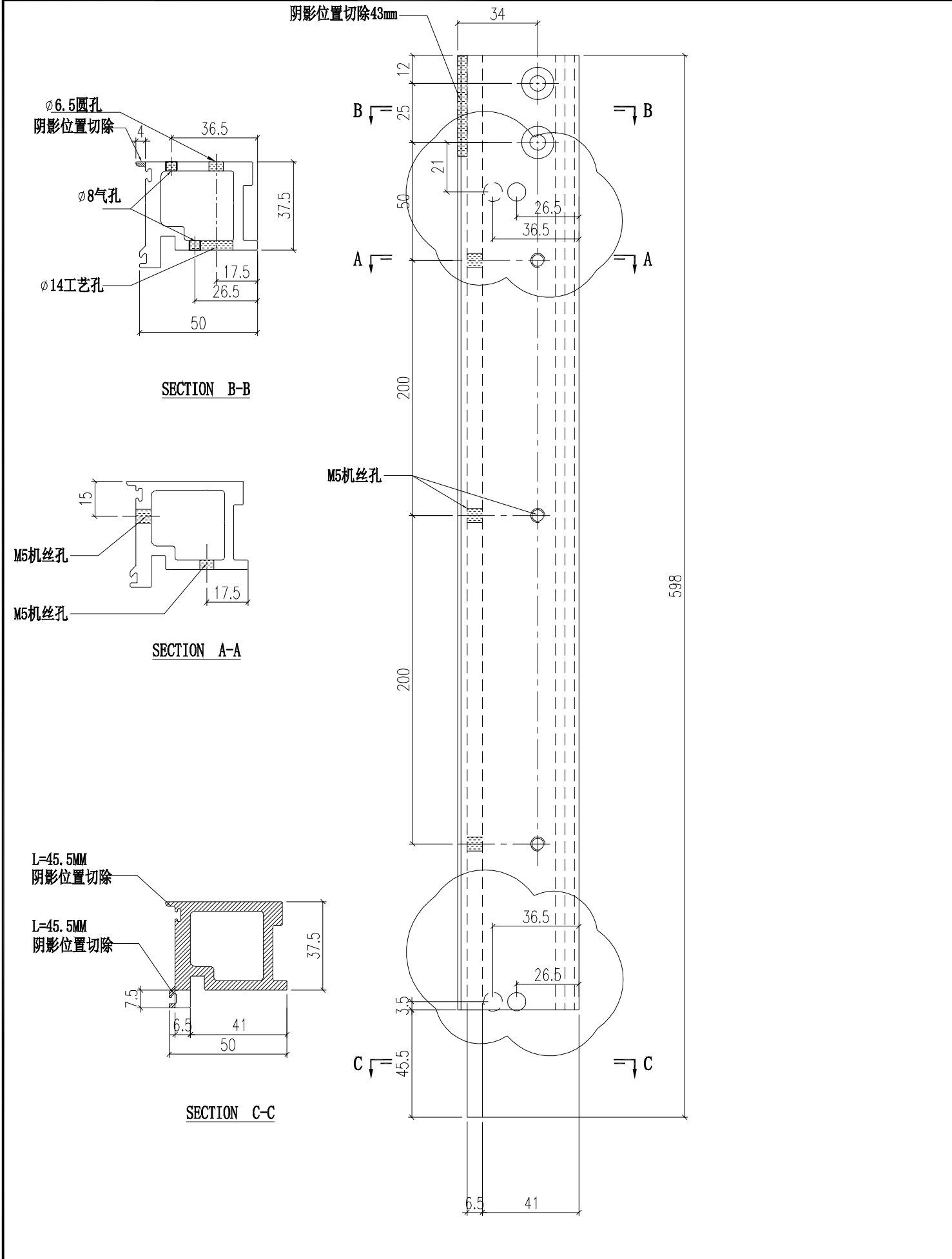
用原编号及长度去切短
改变增加编号

部件编号	L
AC01-005	2666.8
AC01-105	3341.8
AC01-205	2661.8
AC01-305	3011.8

AC01-005-1	L1=606	1支
AC01-005-2	L2=2037	2支
AC01-105-1	L1=981	1支
AC01-105-2	L2=2337	1支
AC01-205-1	L1=601	4支
AC01-005-2	L2=2037	4支
AC01-305-1	L1=951	1支
AC01-005-2	L2=2037	

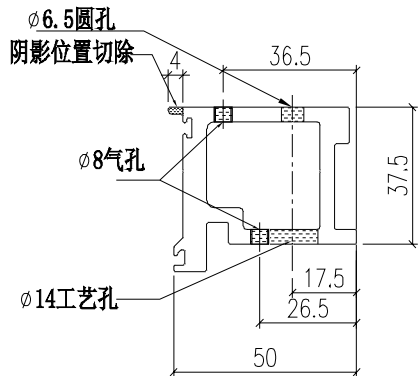


 美特鋁質有限公司 MIDI Aluminium Fabricator Ltd.			工程號 J856 地盘 天榮站	類別 制圖 李傳鵬 2022-11-26	物料號 M1 圖號 AD06-002
修改 A B 日期 12.12 12.21	採用工廠 材料颜色 -UCT542919XL-3	图纸名称 铝料加工图 材料 AD06	復核 練松文 2022-11-27 批准 林仁安 2022-11-28	數量 - 單件重量 - (KG)	

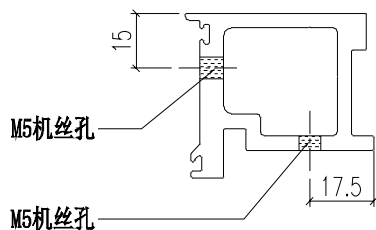


 美特鋁質有限公司 MIDI Aluminium Fabricator Ltd.				工程號 J856 地盘 天榮站	類別 制圖 李傳鵬 2022-11-26	物料號 M1 圖號 AD06-006
修改 A B C 日期 12.04 12.12 12.21	採用工廠 材料颜色 -UCT542919XL-3	图纸名称 铝料加工图 材料 AD06	復核 練松文 2022-11-27 批准 林仁安 2022-11-28	數量 - 單件重量 - (KG)		

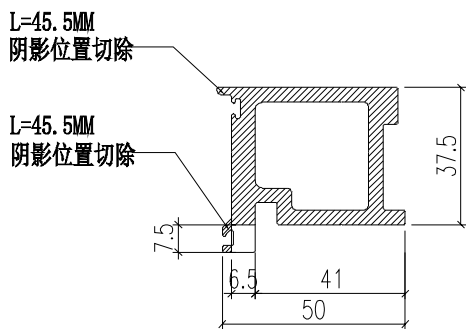
阴影位置切除43mm



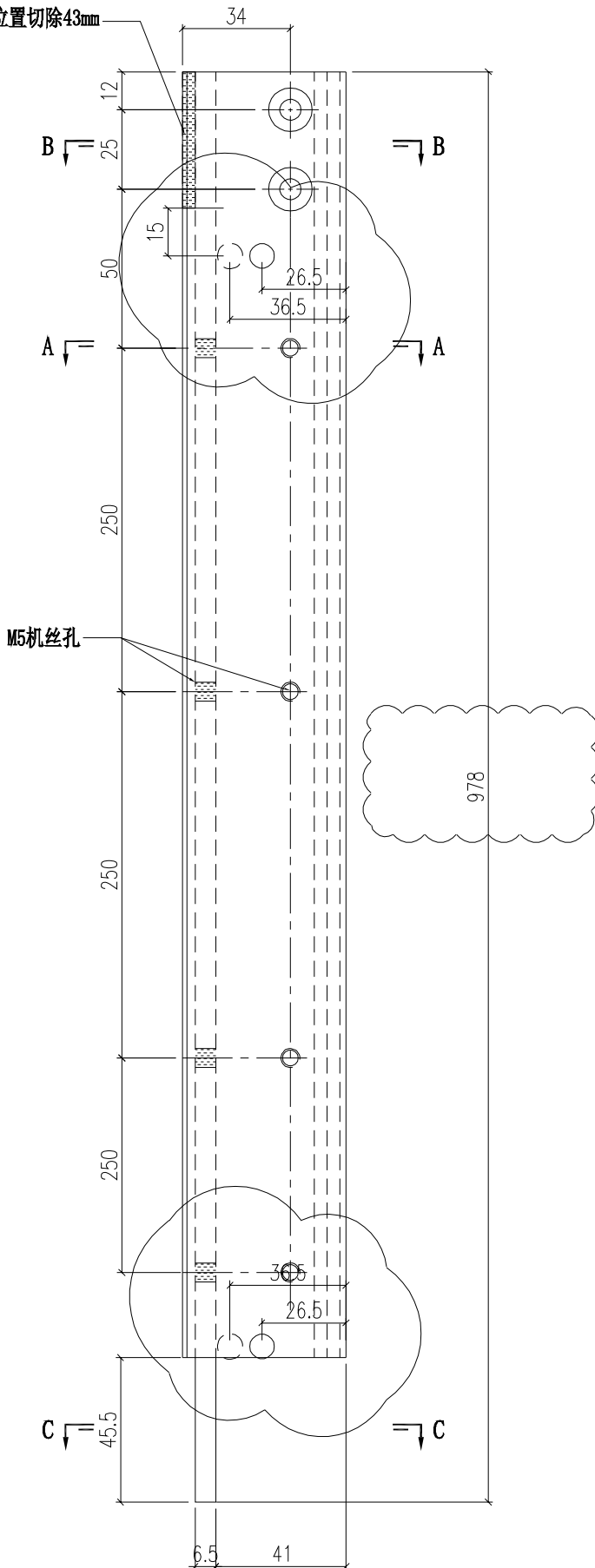
SECTION B-B



SECTION A-A



SECTION C-C



 美特鋁質有限公司 MIDI Aluminium Fabricator Ltd.				工程號 J856 地盘 天榮站	類別 制圖 李傳鵬 2022-11-26 復核 練松文 2022-11-27 批准 林仁安 2022-11-28	物料號 M1 圖號 AD06-010 數量 - 單件重量 - (KG)
修改 A B C 日期 12.04 12.12 12.21	採用工廠 材料顏色 -UCT542919XL-3	地盘 ✓ 图纸名称 铝料加工图 材料 AD06				

