



工程指示 / 要求簡箋 ENGINEER INSTRUCTIONS(E.I.)

工程指示編號:	EI- 5409D	修改版本:	D
	HK- 2285		
工程編號:	J 856	工程名稱:	
收件人:	生統	發件人:	Lai Sik Hung
工程項目:	PMU 單元件生產 (修訂D:修改加工圖, 吊船修改)	日期:	16/12/2022

<input type="checkbox"/> 原合約工程包	<input type="checkbox"/> 原合約工程加 / 減脹 QT-	<input type="checkbox"/> 新工程報價 QT-
---------------------------------	--	------------------------------------

信件批核號碼/圖紙參考編號:	批核模具圖紙編號:
客戶指示附件:	管理內部批簽署:

<input type="checkbox"/> 初步鋁料 B.M.	<input type="checkbox"/> 加工拆圖, 然後生產	<input type="checkbox"/> 尺寸表
<input type="checkbox"/> 正式鋁料 B.M.	<input type="checkbox"/> 技術上資料/指示	<input type="checkbox"/> 報價
<input type="checkbox"/> 配件 B.M.	<input type="checkbox"/> 樣辦或貨品說明書	<input type="checkbox"/> 分判合約
<input type="checkbox"/> 其他:		

內容: 修訂D: 修改加工圖, 吊船修改
PMU 單元件生產
完成上列要求日期: 23/12/2022

國內

<input type="checkbox"/> 生產技術總監	<input type="checkbox"/> 連附件	<input checked="" type="checkbox"/> 技術部	<input checked="" type="checkbox"/> 連附件	<input type="checkbox"/> 生產部	<input type="checkbox"/> 連附件
<input type="checkbox"/> 採購部	<input type="checkbox"/> 連附件	<input checked="" type="checkbox"/> 生產統籌部	<input checked="" type="checkbox"/> 連附件	<input type="checkbox"/> 報關組	<input type="checkbox"/> 連附件
<input type="checkbox"/> 質檢部	<input type="checkbox"/> 連附件	<input type="checkbox"/> 會計部	<input type="checkbox"/> 連附件	<input type="checkbox"/> 機械設計部	<input type="checkbox"/> 連附件
<input checked="" type="checkbox"/> 香港辦	<input checked="" type="checkbox"/> 連附件	<input type="checkbox"/> 其他: 林仁安			

<input type="checkbox"/> 行政部	<input type="checkbox"/> 連附件	<input type="checkbox"/> 會計部	<input type="checkbox"/> 連附件	<input type="checkbox"/> 統籌部	<input type="checkbox"/> 連附件	<input type="checkbox"/> 工程部	<input type="checkbox"/> 連附件
<input type="checkbox"/> 採購部	<input type="checkbox"/> 連附件	<input type="checkbox"/> QS部	<input type="checkbox"/> 連附件	<input type="checkbox"/> 地盤管理	<input type="checkbox"/> 連附件	<input type="checkbox"/> 維修部	<input type="checkbox"/> 連附件

*發件人簽署:		*組別成員批核簽署:	
傳遞編號:		項目經理簽署:	

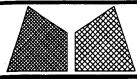
圖則登記表
DRAWING REGISTER

工程名稱 Project Title: 启德站-天榮站 PMU单元体组装拆圖 工程編號 Project No: J-856	接收日期 Receiving Date (適用於客戶圖則) 月 日
--	--------------------------------------

分發予 Distributed To	發出日期 Issued Date
	年 22 22 22 22 22 月 11 12 12 12 12 日 28 05 09 12 15

圖則編號 Drg. No.	圖則名稱 Drawing Title
CW-101	单元组装图
CW-101A	单元组装图
CW-102	单元组装图
CW-102A	单元组装图
CW-103	单元组装图
CW-103A	单元组装图
CW-104	单元组装图
CW-104A	单元组装图
CW-105	单元组装图
CW-105A	单元组装图
CW-201	单元组装图
CW-201A	单元组装图
CW-202	单元组装图
CW-202A	单元组装图
CW-203	单元组装图
CW-203A	单元组装图
CW-204	单元组装图
CW-204A	单元组装图
CW-205	单元组装图
CW-205A	单元组装图
CW-206	单元组装图
CW-206A	单元组装图
CW-301	单元组装图
CW-301A	单元组装图
CW-302	单元组装图
CW-302A	单元组装图
CW-303	单元组装图
CW-303A	单元组装图
CW-304	单元组装图
CW-304A	单元组装图
CW-305	单元组装图
CW-305A	单元组装图

修訂編號 Revision No.				
-		A	B	
-	A	B	C	
-		A	B	
-	A	B	C	
-		A	B	
-	A	B	C	
-		A	B	
-	A	B	C	
-		A	B	
-	A	B	C	
-		A	B	
-	A	B	C	
-		A	B	
-	A	B	C	
-		A	B	
-	A	B	C	D
-	A	B	C	D
-		A	B	
-	A	B	C	
-		A	B	
-		A	B	
-	A	B	C	
-		A	B	
-	A	B	C	
-		A	B	
-	A	B	C	



美特铝质有限公司
MIDI Aluminium Fabricator Ltd.

工程號 J856
地盘 天榮站
图纸名称 单元组装图
材料 -

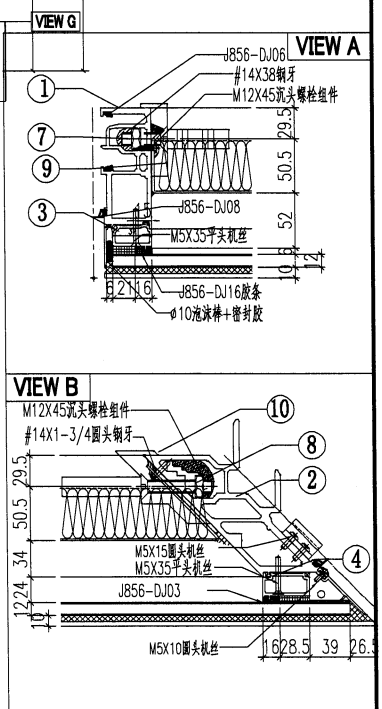
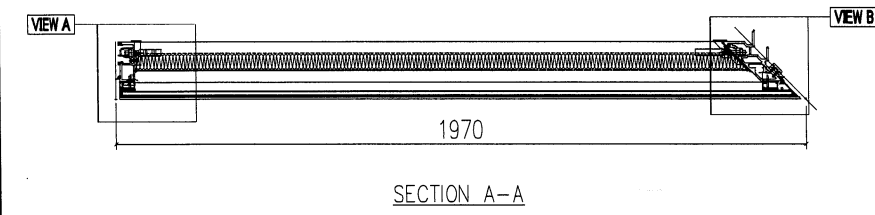
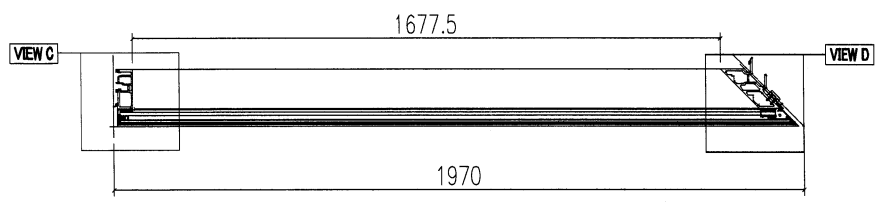
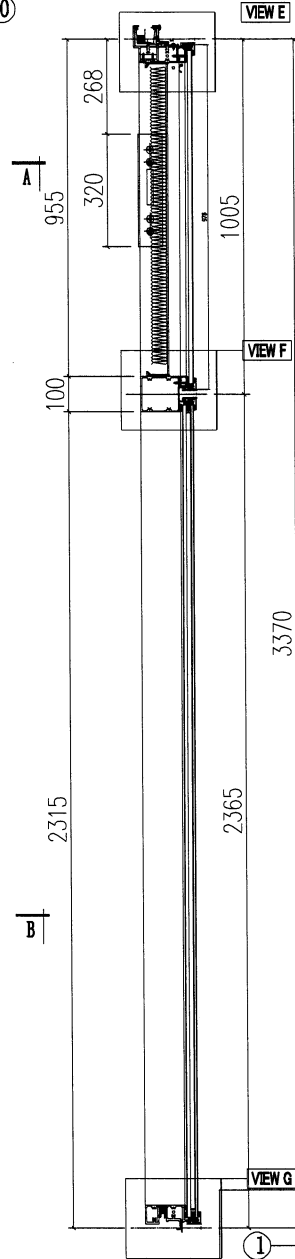
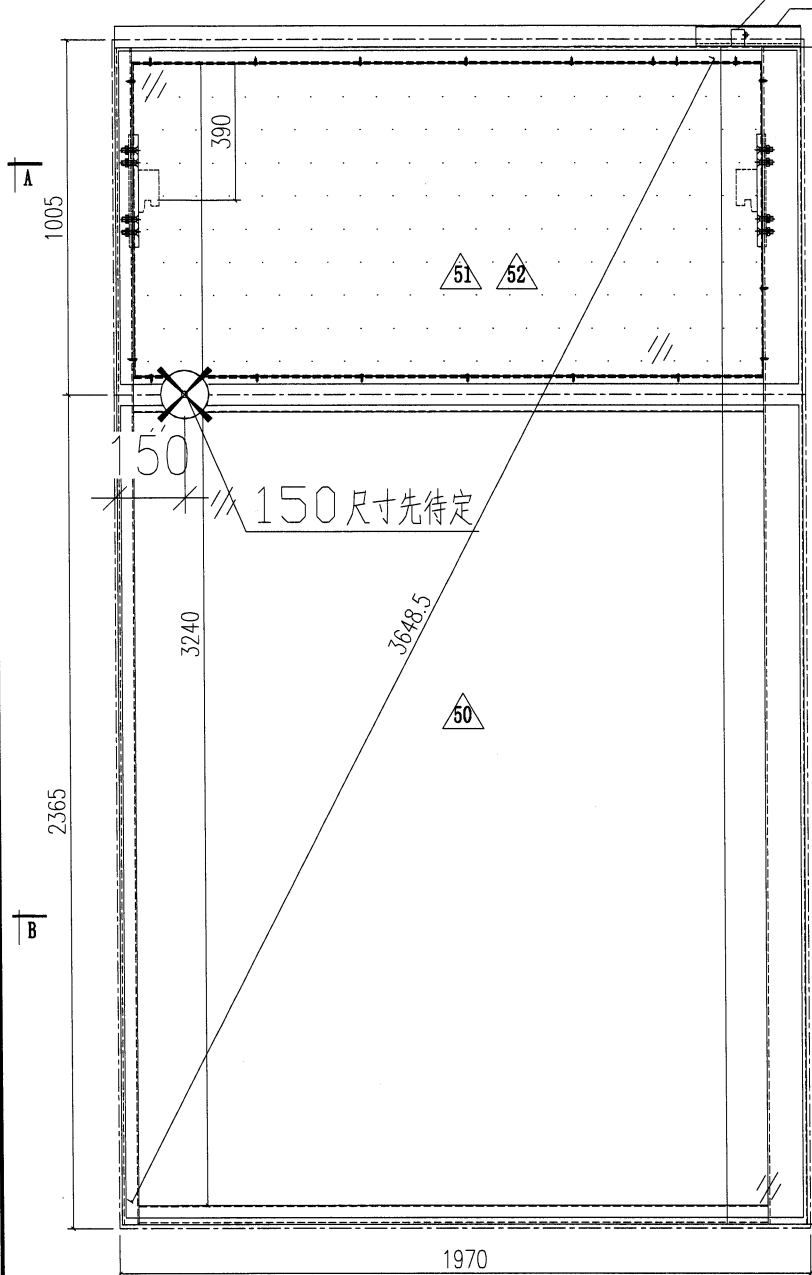
類別
制圖 李傳鵬
復核 練松文
批准 林仁安

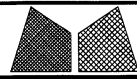
物料號 M1
2022-11-26
2022-11-27
2022-11-28

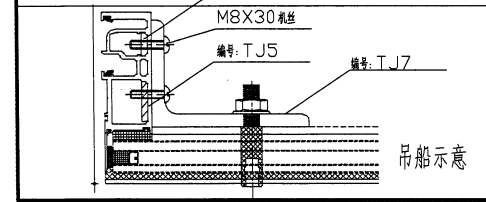
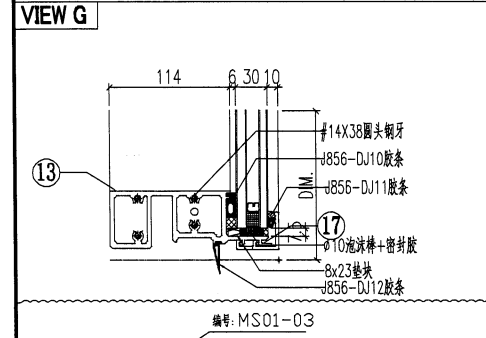
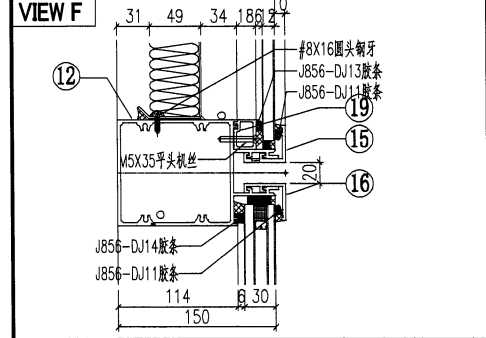
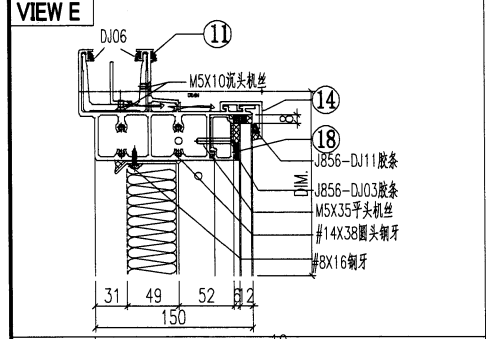
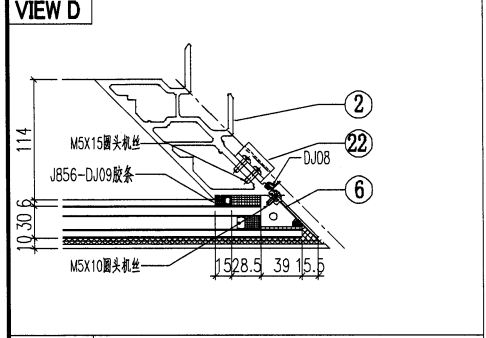
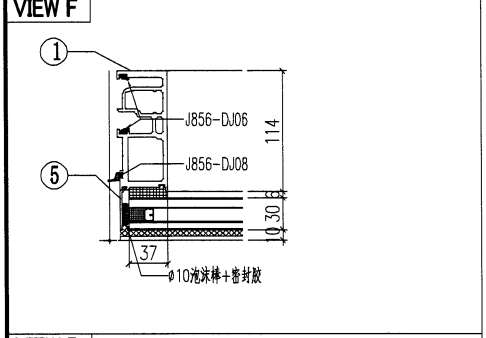
圖號 CW-205
數量 -
單件重量 - (KG)

修改 D B C
日期 12.15 12.09 12.12

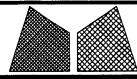
採用工廠
地盤 ✓
材料颜色 -UCT542919XL-3

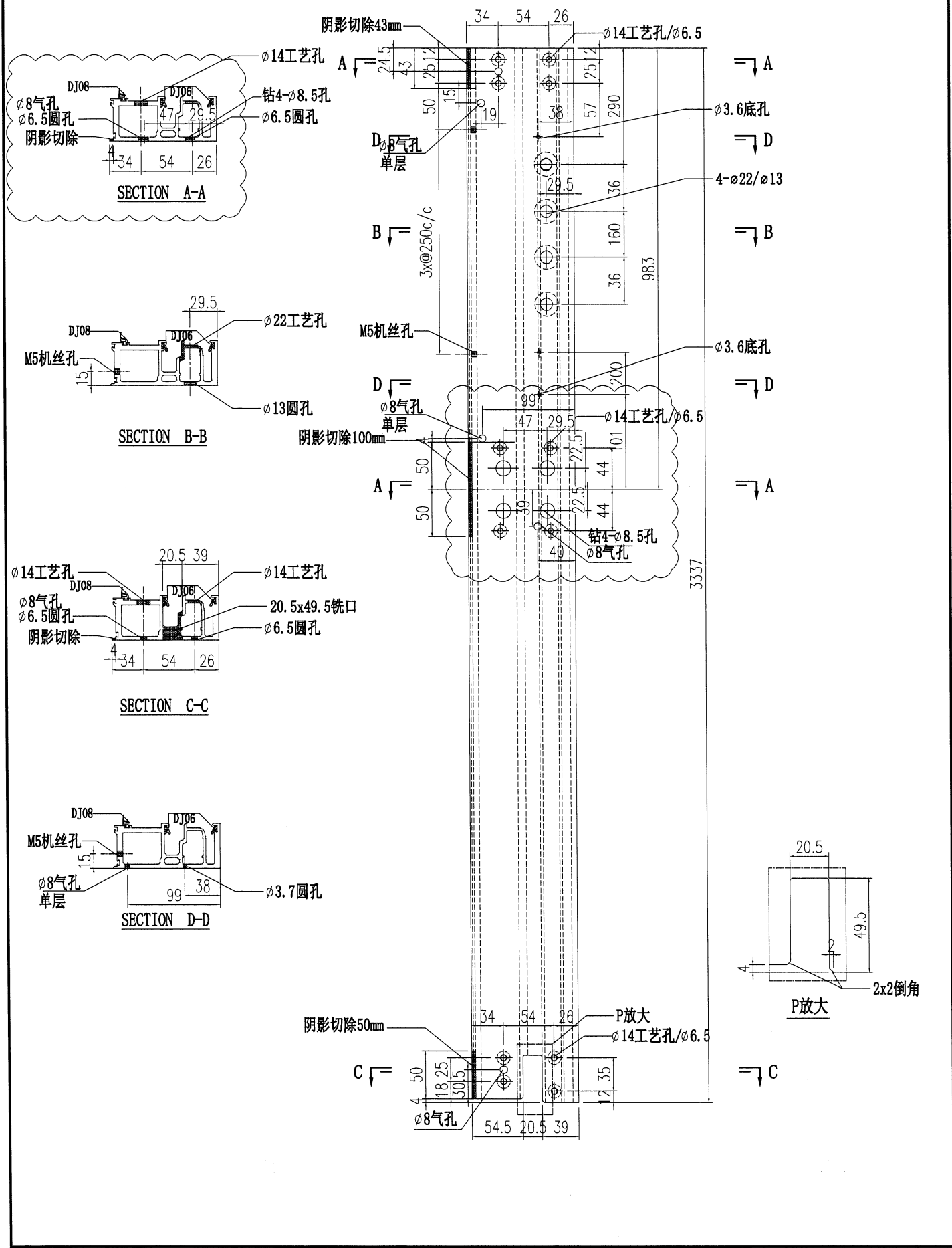


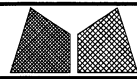
 美特铝质有限公司 MIDI Aluminium Fabricator Ltd.			工程號 J856 地盘 天榮站	類別 制圖 李傳鵬 2022-11-26 復核 練松文 2022-11-27 批准 林仁安 2022-11-28	物料號 M1 圖號 CW-205A 數量 - 單件重量 - (KG)
修改 D B C 日期 12.15 12.09 12.12	採用工廠 材料颜色 - UCT542919XL-3	地盤 ✓ 图纸名称 单元组装图 材料 -			

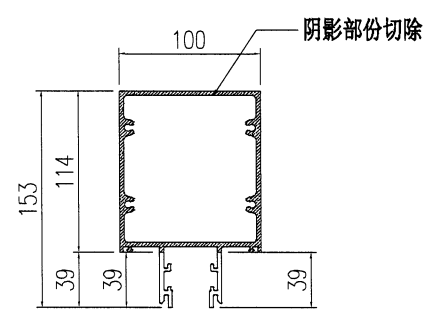
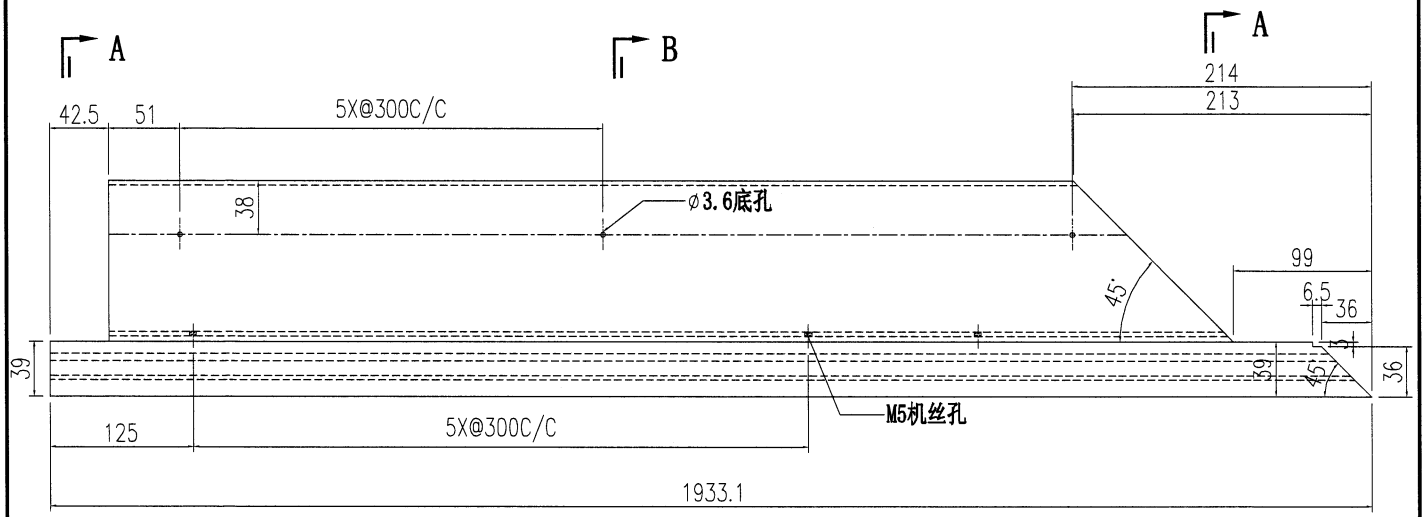


序号	模号	编号	长度	数量
1	AM02	AM02-Q04	3337	1
2	AM03	AM03-Q02	3337	1
3	AD05	AD05-003	960.5	1
4	AD01	AD01-004	960.5	1
5	AC01	AC01-105	3341.8	1
6	AC04	AC04-101	3341.8	1
7	MS02	MS02-001	320	1
8	MS01	MS01-002	320	1
9	AB04	AB04-Q02	320	1
10	AB03	AB03-Q01	320	1
11	AT01	AT01-P06	1937.7	1
12	AT03	AT03-Q07	1933.1	1
13	AT02	AT02-Q06	1933.1	1
14	AC03	AC03-Q13	1945.8	1
15	AC03	AC03-Q14	1945.8	1
16	AC03	AC03-Q27	1945.8	1
17	AC03	AC03-Q28	1945.8	1
18	AD03	AD03-Q06	1790	1
19	AD04	AD04-Q06	1790	1
20	GS01	GS01-004	150	1
21	J40x20x3	J40x20-002	37.5	1
22	AJ01	AJ01-Q01	35	4
23				
24				
50		PT-GL1a-C02		1
51		PT-GL4-C06		1
52		J856-LB-20		1

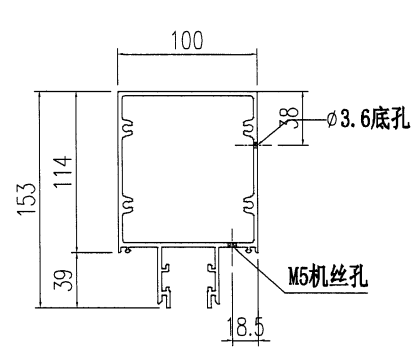
 美特铝质有限公司 MIDI Aluminium Fabricator Ltd.			工程號 J856 地盘 天榮站	類別 制圖 李傳鵬 2022-11-26 復核 練松文 2022-11-27 批准 林仁安 2022-11-28	物料號 M1 圖號 AM02-Q04 數量 - 單件重量 - (KG)
修改 A B C 日期 12.04 12.12 12.15	採用工廠 材料顏色 -UCT542919XL-3	地盤 ✓ 图纸名称 铝料加工图 材料 AM02			



 美特鋁質有限公司 MIDI Aluminium Fabricator Ltd.			工程號 J856 地盘 天榮站	類別 制圖 李傳鵬 2022-11-26	物料號 M1 圖號 AT03-Q03
修改 A B 日期 12.04 12.15	採用工廠 材料颜色 -UCT542919XL-3	地盤 ✓ 材料 AT03	图纸名称 铝料加工图 復核 練松文 2022-11-27 批准 林仁安 2022-11-28	數量 - 單件重量 - (KG)	



SECTION A-A



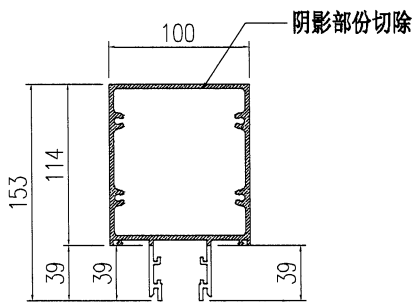
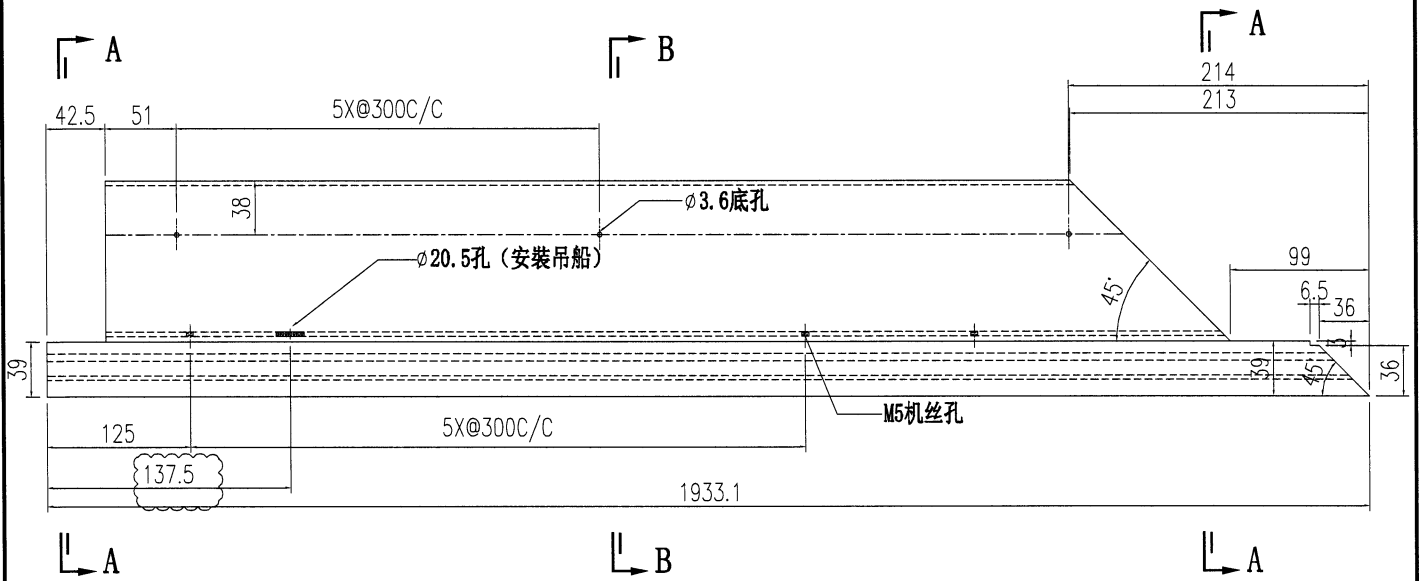
SECTION B-B

重新开一支料

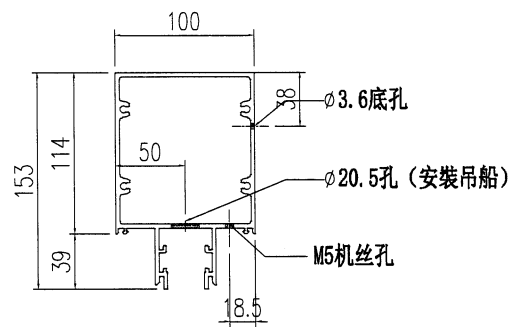


美特鋁質有限公司
MIDI Aluminium Fabricator Ltd.

工程號	J856	類別		物料號	M1	
地盘	天榮站	制圖	李傳鵬	2022-11-26	圖號	AT03-Q07
修改日期		採用工廠		復核	練松文	2022-11-27
		地盤	✓	批准	林仁安	2022-11-28
		图纸名称	铝料加工图		數量	-
		材料颜色	-UCT542919XL-3		材料	AT03
					單件重量	- (KG)

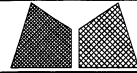


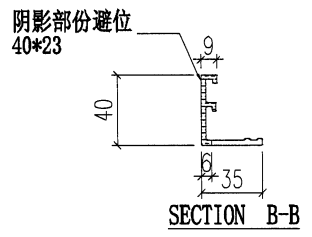
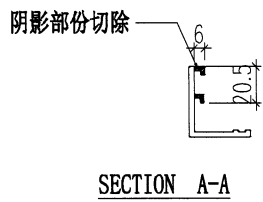
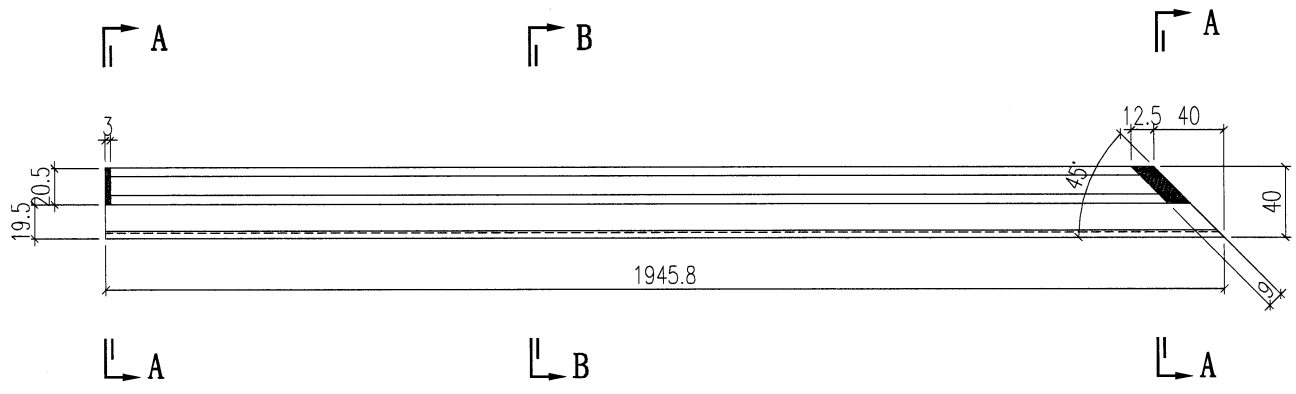
SECTION A-A



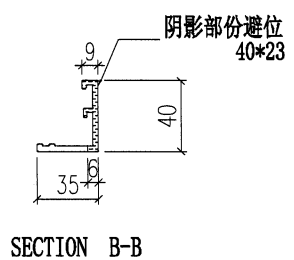
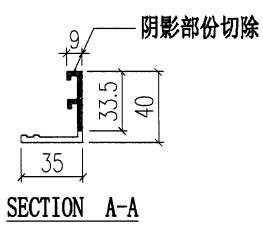
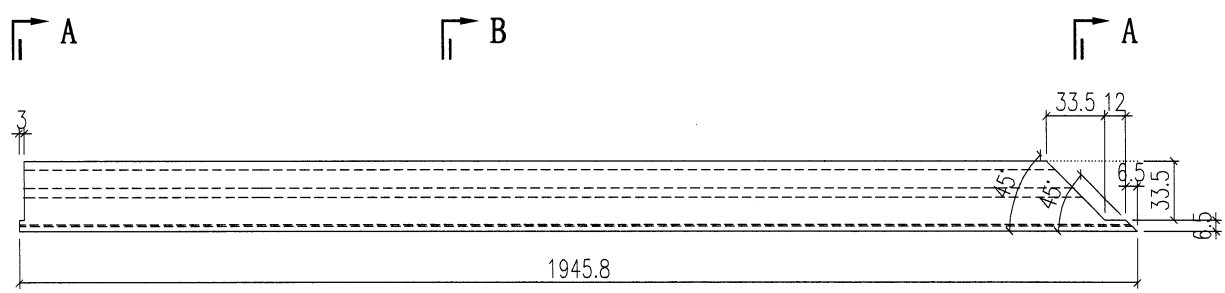
SECTION B-B

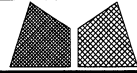
新图号：新开一支料

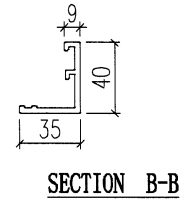
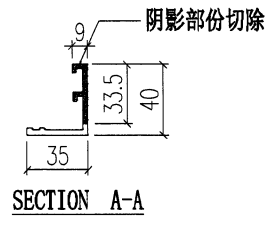
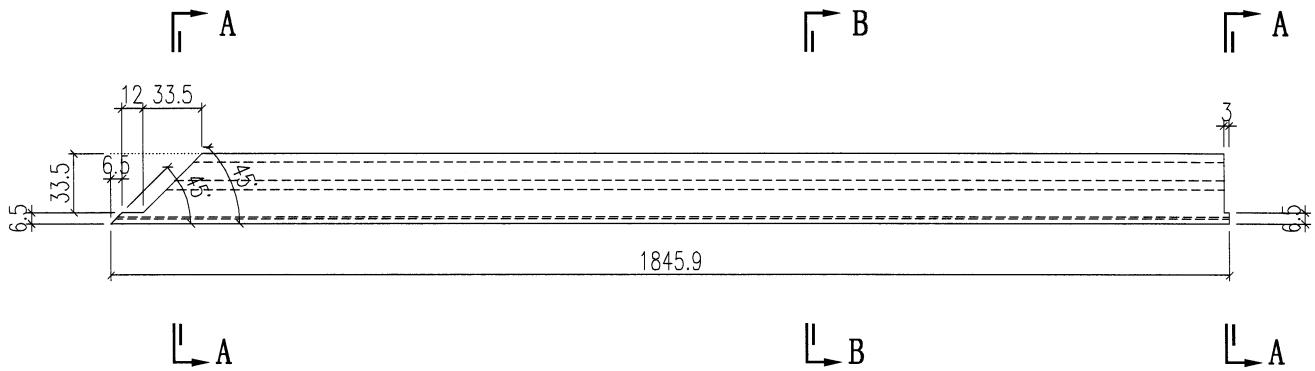
 美特鋁質有限公司 MIDI Aluminium Fabricator Ltd.			工程號	J856	類別		物料號	M1				
			地盘	天榮站	制圖	李傳鵬	2022-11-26	圖號	AC03-Q15			
修改	A	B	採用工廠	地盤	✓	图纸名称	铝料加工图	復核	練松文	2022-11-27	數量	-
日期	12.05	12.15	材料颜色	-UCT542919XL-3		材料	AC03	批准	林仁安	2022-11-28	單件重量	- (KG)

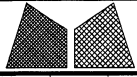


 美特鋁質有限公司 MIDI Aluminium Fabricator Ltd.			工程號 J856 地盘 天榮站	類別 制圖 李傳鵬 2022-11-26	物料號 M1 圖號 AC03-Q16
修改 A B 日期 12.05 12.15	採用工廠 材料颜色 -UCT542919XL-3	地盘 <input checked="" type="checkbox"/>	图纸名称 铝料加工图 材料 AC03	復核 練松文 2022-11-27 批准 林仁安 2022-11-28	數量 - 單件重量 - (KG)



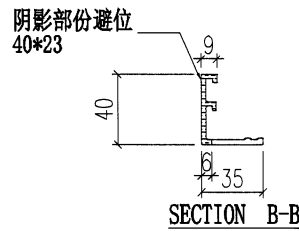
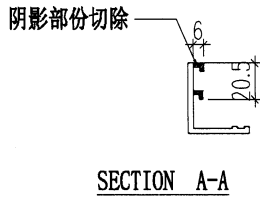
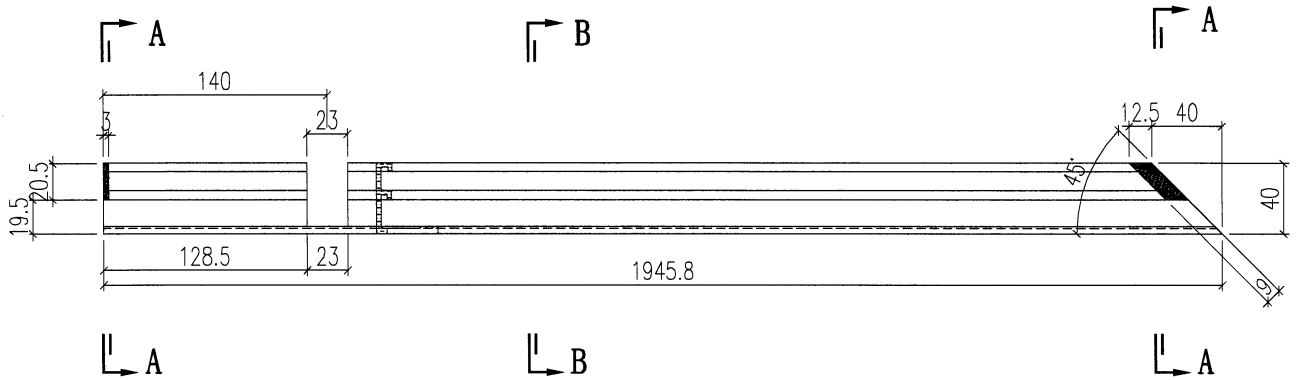
 美特鋁質有限公司 MIDI Aluminium Fabricator Ltd.		工程號 J856 地盘 天榮站	類別 制圖 李傳鵬 2022-11-26	物料號 M1 圖號 AC03-Q26
修改 A 日期 12.15	採用工廠 材料颜色 -UCT542919XL-3	地盤 <input checked="" type="checkbox"/> 图纸名称 铝料加工图 材料 AC03	復核 練松文 2022-11-27 批准 林仁安 2022-11-28	數量 - 單件重量 - (KG)



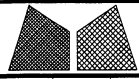


美特鋁質有限公司
MIDI Aluminium Fabricator Ltd.

工程號	J856	類別		物料號	M1	
地盘	天榮站	制圖	李傳鵬	2022-11-26	圖號	AC03-Q27
修改日期		採用工廠		復核	練松文	2022-11-27
		地盘	✓	批准	林仁安	2022-11-28
		图纸名称	铝料加工图		數量	-
		材料颜色	-UCT542919XL-3		單件重量	- (KG)
		材料	AC03			

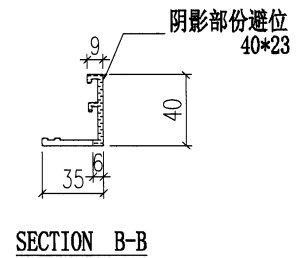
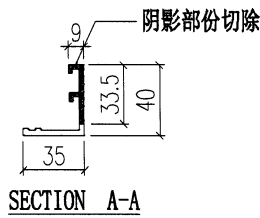
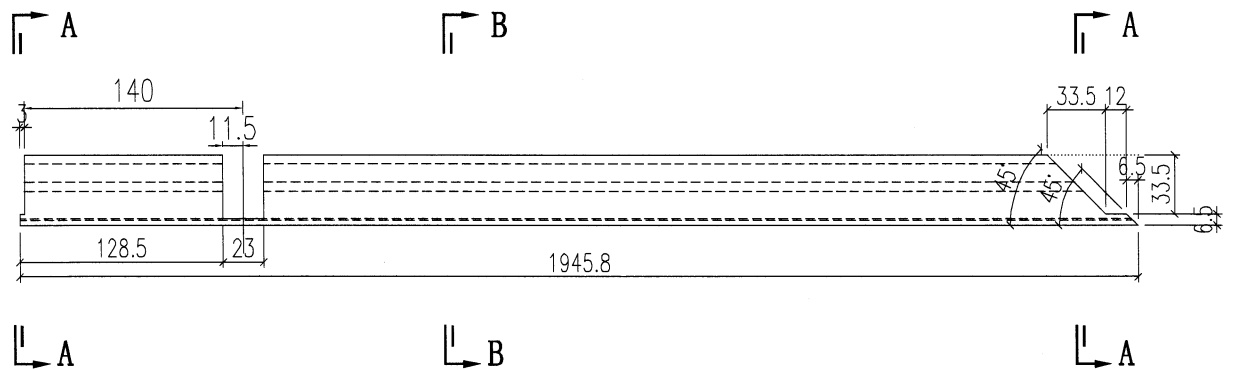


新图号：已开料

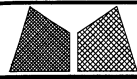


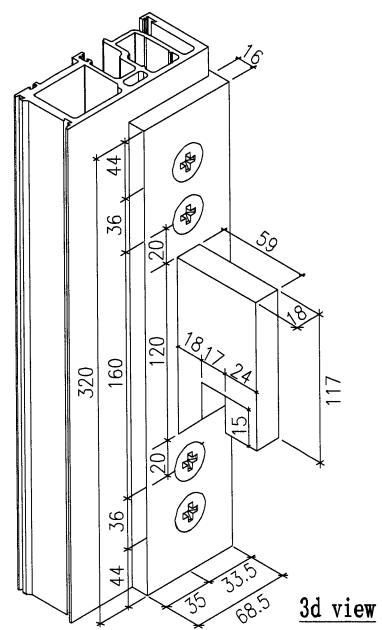
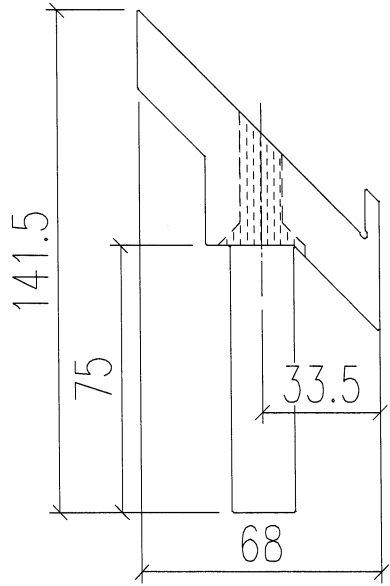
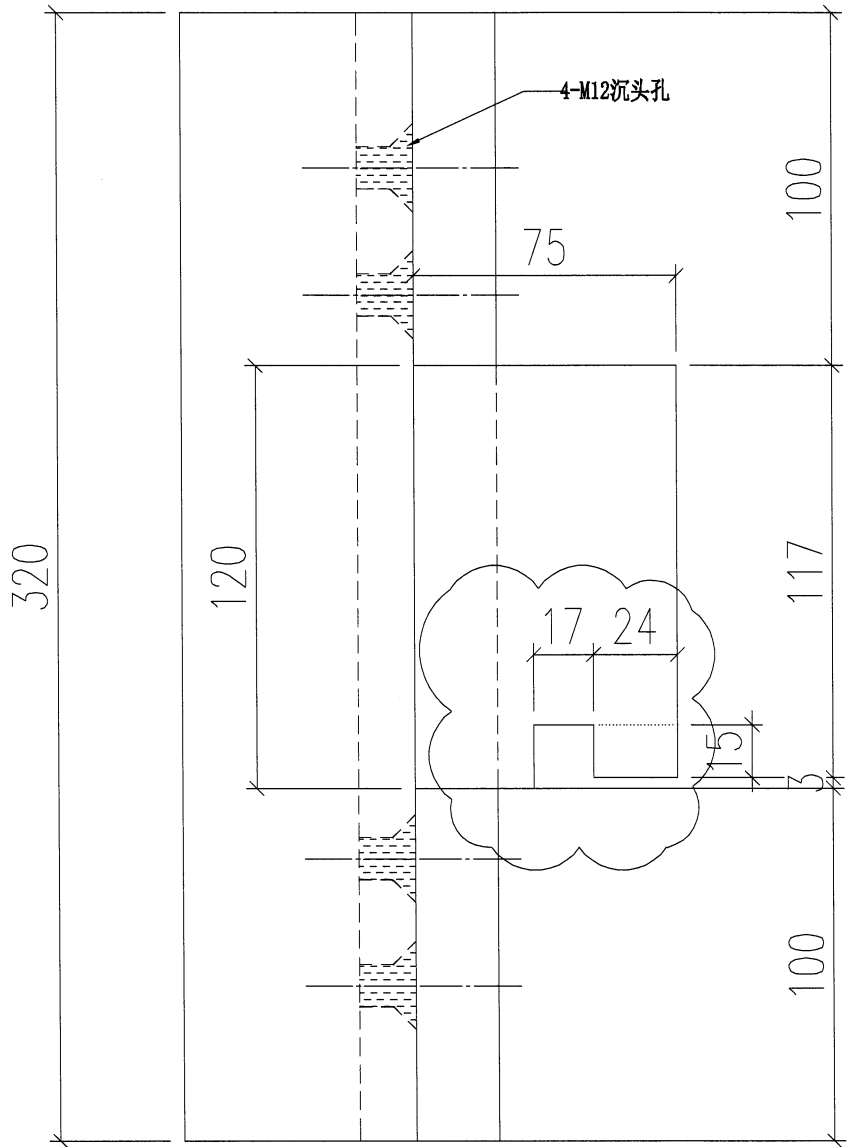
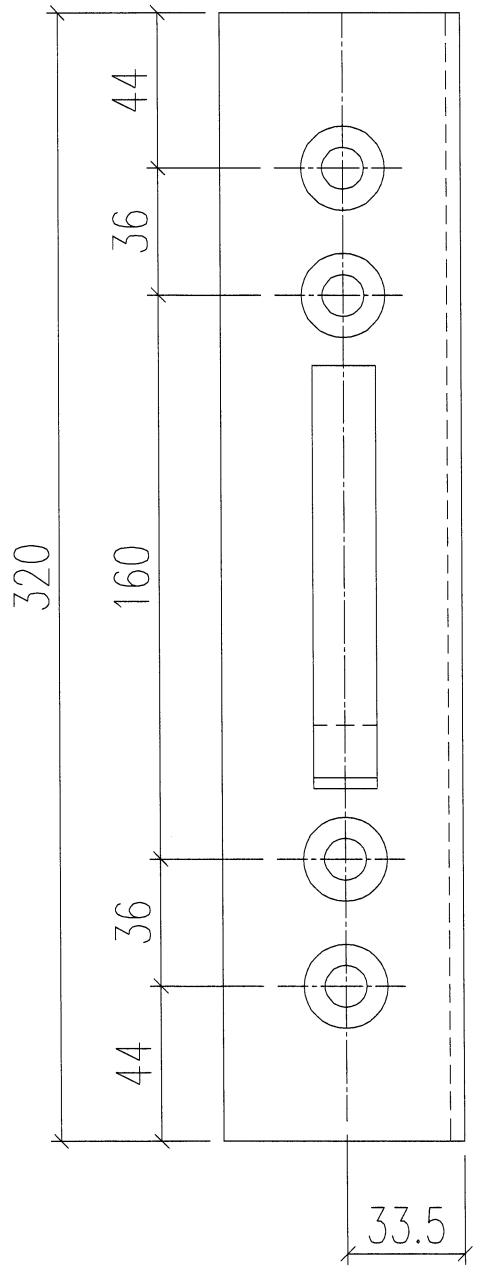
美特鋁質有限公司
MIDI Aluminium Fabricator Ltd.

工程號	J856	類別		物料號	M1	
地盘	天榮站	制圖	李傳鵬	2022-11-26	圖號	AC03-Q28
修改日期		採用工廠		復核	練松文	2022-11-27
		材料颜色	-UCT542919XL-3	批准	林仁安	2022-11-28
图纸名称	铝料加工图	數量	-	單件重量	-	(KG)

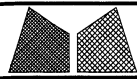


新图号：已开料

 美特鋁質有限公司 MIDI Aluminium Fabricator Ltd.			工程號 J856 地盘 天榮站	類別 制圖 李傳鵬 2022-11-26	物料號 M1 圖號 AB04-Q01
修改 A B 日期 12.09 12.15	採用工廠 材料颜色 -	地盘 <input checked="" type="checkbox"/>	图纸名称 铝料加工图 材料 AB04	復核 練松文 2022-11-27 批准 林仁安 2022-11-28	數量 - 單件重量 - (KG)

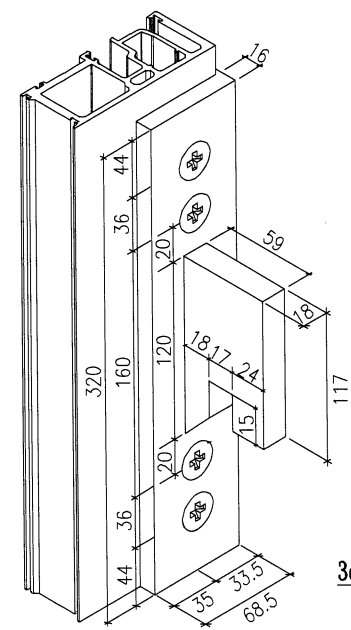
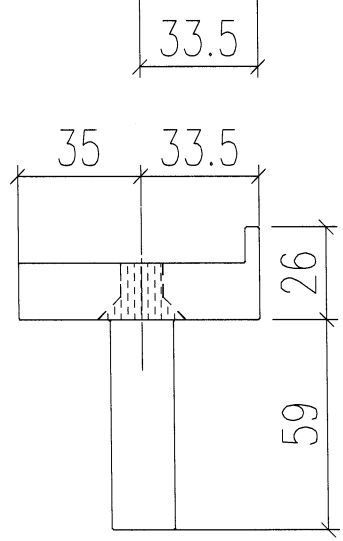
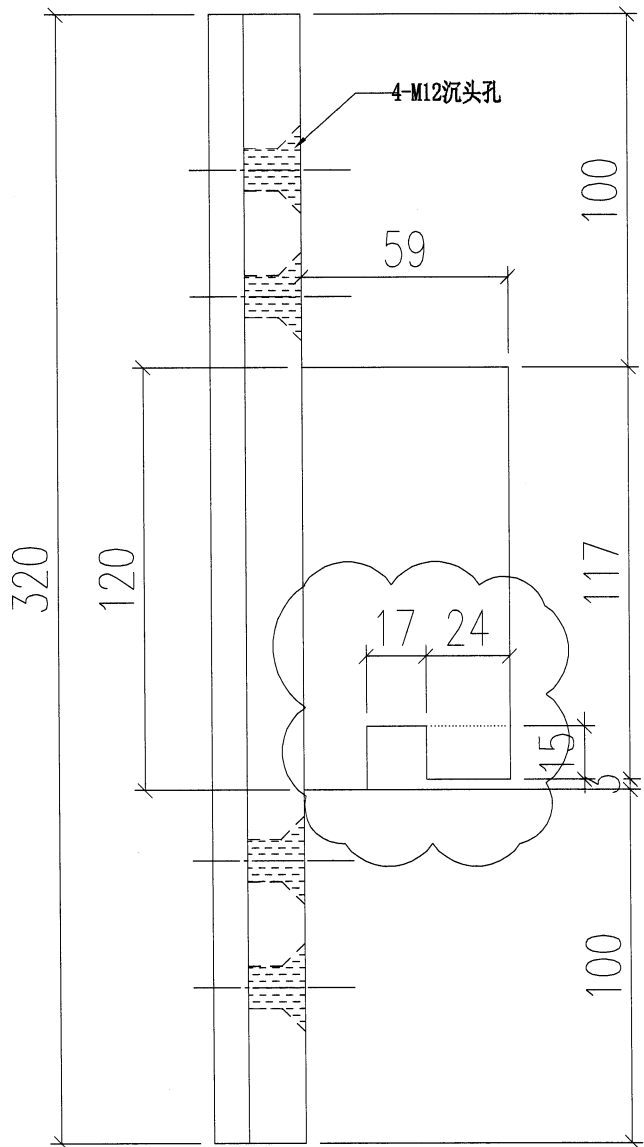
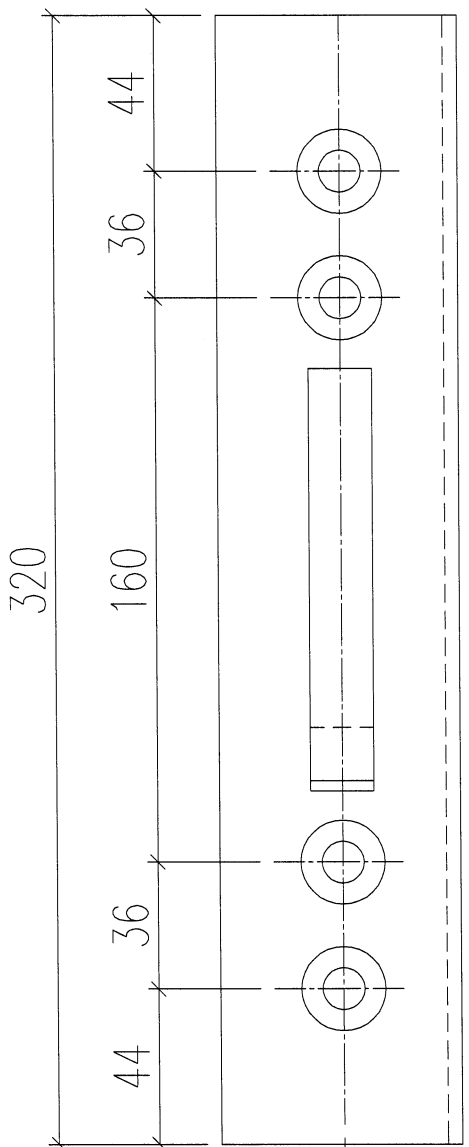


3d view

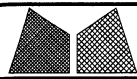


美特鋁質有限公司
MIDI Aluminium Fabricator Ltd.

工程號	J856	類別		物料號	M1			
地盘	天榮站	制圖	李傳鵬	2022-11-26	圖號	AB03-Q01		
修改	A	採用工廠		復核	練松文	2022-11-27	數量	-
日期	12.09	材料顏色	-	批准	林仁安	2022-11-28	單件重量	- (KG)

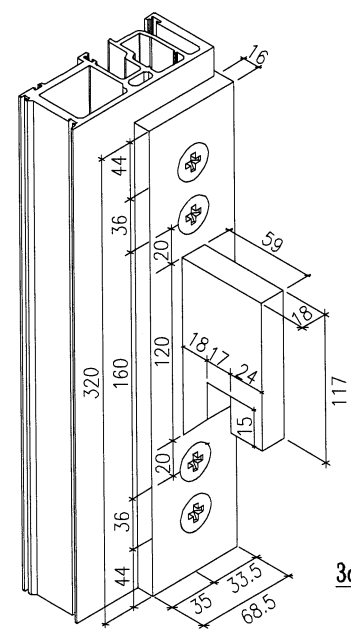
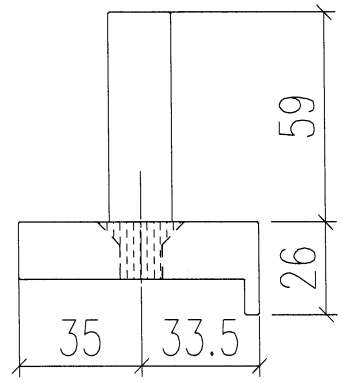
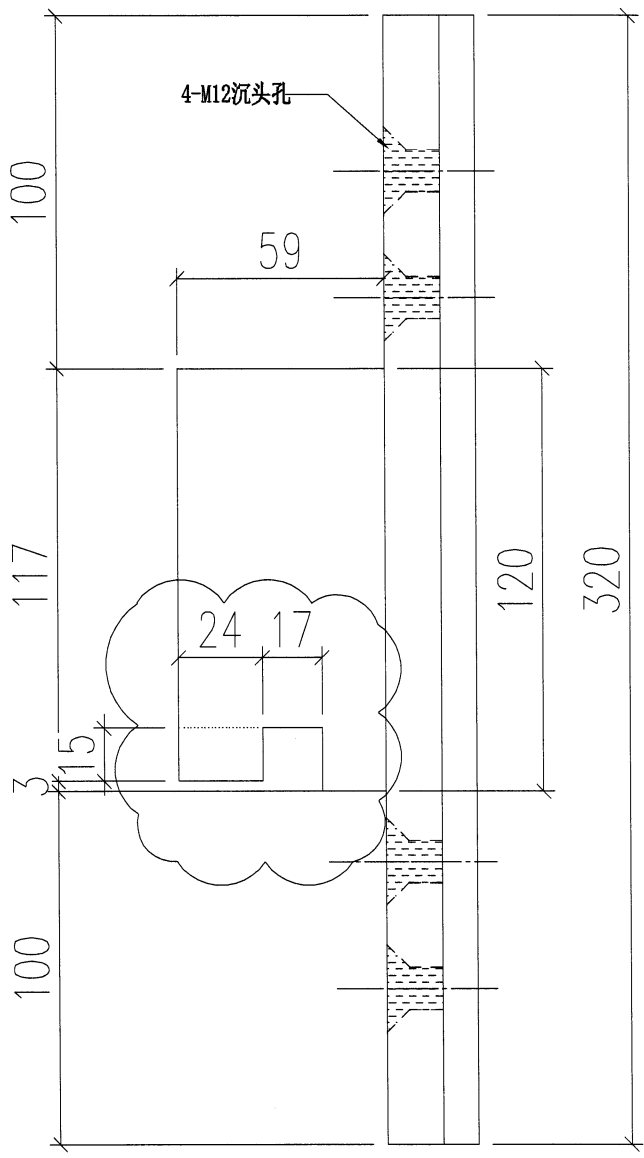
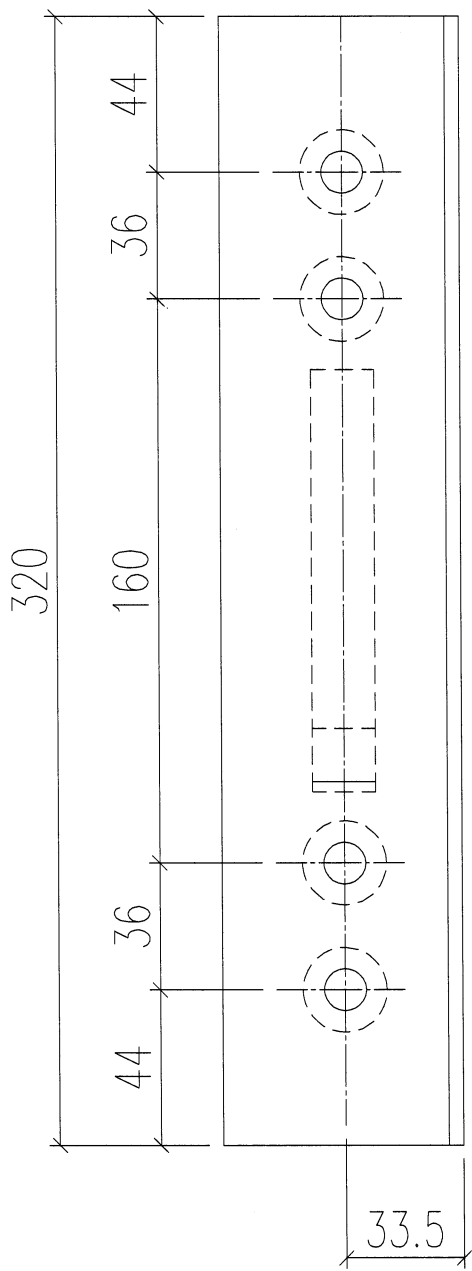


3d view

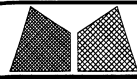


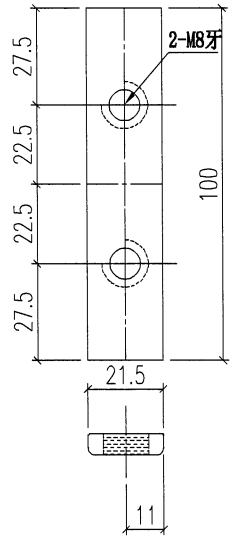
美特鋁質有限公司
MIDI Aluminium Fabricator Ltd.

工程號	J856	類別		物料號	M1			
地盘	天榮站	制圖	李傳鵬	2022-11-26	圖號	AB03-Q02		
修改	A B	採用工廠		復核	練松文	2022-11-27	數量	-
日期	12.09 12.15	材料顏色	-	批准	林仁安	2022-11-28	單件重量	- (KG)
图纸名称	铝料加工图		地盤	✓	材料	AB03		



3d view

 美特鋁質有限公司 MIDI Aluminium Fabricator Ltd.				工程號	J856	類別		物料號	M1			
				地盘	天榮站	制圖	李傳鵬	2022-11-26	圖號	MS01-003		
修改		採用工廠		地盘	✓	图纸名称	铝料加工图	復核	練松文	2022-11-27	數量	-
日期		材料颜色	-	材料	MS01	批准	林仁安	2022-11-28	單件重量	-	(KG)	



数量：2件

加工明细表

工程名称		J-856(啟德天榮站)				施工分區(批次) :			第一批
采购原因		正常采购	工序号	JGMX-PMU-P001		材料发送地:		工厂	2022/12/15
序列号	型材模号	物料描述	图号	部件编号	长度(mm)	数量	单位	颜色	备注
1	40*20*3铝角	铝料加工图	LJ01-Q01	LJ01-Q01	973	1	支		
2	40*20*3铝角	铝料加工图	LJ01-Q02	LJ01-Q02	2085	1	支		
3	40*20*3铝角	铝料加工图	LJ01-Q03	LJ01-Q03	1010	1	支		
4	40*20*3铝角	铝料加工图	LJ01-Q04	LJ01-Q04	1322.5	2	支		
5	40*20*3铝角	铝料加工图	LJ01-Q05	LJ01-Q05	503	4	支		
6	40*20*3铝角	铝料加工图	LJ01-Q06	LJ01-Q06	1782.2	1	支		
7	40*20*3铝角	铝料加工图	LJ01-Q07	LJ01-Q07	500	2	支		
8	40*20*3铝角	铝料加工图	LJ01-Q07	LJ01-Q07	500	0	支		
9	40*20*3铝角	铝料加工图	LJ01-Q08	LJ01-Q08	660	1	支		
10	40*20*3铝角	铝料加工图	LJ01-Q09	LJ01-Q09	1575	1	支		
11	60*60*5铝角	铝料加工图	JS01-Q01	JS01-Q01	35	44	支		
12	AB03	铝料加工图	AB03-Q01	AB03-Q01	320	16	支		
13	AB03	铝料加工图	AB03-Q02	AB03-Q02	320	16	支		
14	AB04	铝料加工图	AB04-Q01	AB04-Q01	320	4	支		
15	AB04	铝料加工图	AB04-Q02	AB04-Q02	320	4	支		
16	AC01	铝料加工图	AC01-001	AC01-001	596.8	4	支		
17	AC01	铝料加工图	AC01-001	AC01-101	946.8	2	支		
18	AC01	铝料加工图	AC01-001	AC01-201	601.8	2	支		
19	AC01	铝料加工图	AC01-001	AC01-301	977	1	支		
20	AC01	铝料加工图	AC01-002	AC01-002	596.8	5	支		
21	AC01	铝料加工图	AC01-002	AC01-102	946.8	2	支		
22	AC01	铝料加工图	AC01-002	AC01-202	601.8	2	支		
23	AC01	铝料加工图	AC01-002	AC01-302	977	2	支		
24	AC01	铝料加工图	AC01-003	AC01-003	871.8	9	支		
25	AC01	铝料加工图	AC01-004	AC01-004	871.8	11	支		
26	AC01	铝料加工图	AC01-005	AC01-005	2666.8	2	支		
27	AC01	铝料加工图	AC01-005	AC01-105	3341.8	1	支		
28	AC01	铝料加工图	AC01-005	AC01-205	2661.8	4	支		
29	AC01	铝料加工图	AC01-005	AC01-305	3011.8	1	支		
30	AC01	铝料加工图	AC01-006	AC01-206	2661.8	2	支		
31	AC01	铝料加工图	AC01-006	AC01-306	3011.8	1	支		
32	AC02	铝料加工图	AC02-K01	AC02-K01	1137.6	8	支		
33	AC02	铝料加工图	AC02-K01	AC02-K11	1437.6	1	支		
34	AC02	铝料加工图	AC02-K02	AC02-K02	1137.6	9	支		
35	AC02	铝料加工图	AC02-K02	AC02-K12	1437.6	2	支		
36	AC03	铝料加工图	AC03-K01	AC03-K01	630	7	支		
37	AC03	铝料加工图	AC03-K02	AC03-K02	630	7	支		
38	AC03	铝料加工图	AC03-K11	AC03-K11	1105	2	支		
39	AC03	铝料加工图	AC03-K12	AC03-K12	1105	2	支		
40	AC03	铝料加工图	AC03-Q01	AC03-Q01	1105	4	支		
41	AC03	铝料加工图	AC03-Q02	AC03-Q02	1105	4	支		
42	AC03	铝料加工图	AC03-Q03	AC03-Q03	2179.6	1	支		
43	AC03	铝料加工图	AC03-Q04	AC03-Q04	2179.6	1	支		
44	AC03	铝料加工图	AC03-Q05	AC03-Q05	2179.6	1	支		
45	AC03	铝料加工图	AC03-Q06	AC03-Q06	2179.6	1	支		
46	AC03	铝料加工图	AC03-Q07	AC03-Q07	1417.5	2	支		
47	AC03	铝料加工图	AC03-Q08	AC03-Q08	1417.5	2	支		
48	AC03	铝料加工图	AC03-Q09	AC03-Q09	1417.5	2	支		
49	AC03	铝料加工图	AC03-Q10	AC03-Q10	1417.5	2	支		
50	AC03	铝料加工图	AC03-Q11	AC03-Q11	630	14	支		
51	AC03	铝料加工图	AC03-Q12	AC03-Q12	630	14	支		
52	AC03	铝料加工图	AC03-Q13	AC03-Q13	1945.8	2	支		
53	AC03	铝料加工图	AC03-Q14	AC03-Q14	1945.8	1	支		

54	AC03	铝料加工图	AC03-Q15	AC03-Q15	1945.8	1	支		数量减少
55	AC03	铝料加工图	AC03-Q16	AC03-Q16	1945.8	1	支		数量减少
56	AC03	铝料加工图	AC03-Q17	AC03-Q17	795.9	4	支		
57	AC03	铝料加工图	AC03-Q18	AC03-Q18	795.9	4	支		
58	AC03	铝料加工图	AC03-Q19	AC03-Q19	920.9	2	支		
59	AC03	铝料加工图	AC03-Q20	AC03-Q20	920.9	2	支		
60	AC03	铝料加工图	AC03-Q21	AC03-Q21	920.9	2	支		
61	AC03	铝料加工图	AC03-Q22	AC03-Q22	920.9	2	支		
62	AC03	铝料加工图	AC03-Q23	AC03-Q23	1845.9	2	支		
63	AC03	铝料加工图	AC03-Q24	AC03-Q24	1845.9	2	支		
64	AC03	铝料加工图	AC03-Q25	AC03-Q25	1845.9	2	支		
65	AC03	铝料加工图	AC03-Q26	AC03-Q26	1845.9	2	支		
66	AC03	铝料加工图	AC03-Q27	AC03-Q27	1945.8	1	支		新增加编号
67	AC03	铝料加工图	AC03-Q28	AC03-Q28	1946.8	1	支		新增加编号
68	AC03	铝料加工图	AC03-Q51	AC03-Q51	795.9	2	支		
69	AC03	铝料加工图	AC03-Q52	AC03-Q52	795.9	2	支		
70	AC04	铝料加工图	AC04-001	AC04-001	2666.8	1	支		
71	AC04	铝料加工图	AC04-001	AC04-101	3341.8	1	支		
72	AC04	铝料加工图	AC04-001	AC04-201	2661.8	1	支		
73	AC04	铝料加工图	AC04-001	AC04-301	3011.8	1	支		
74	AC04	铝料加工图	AC04-002	AC04-002	2666.8	1	支		
75	AC04	铝料加工图	AC04-002	AC04-302	3011.8	1	支		
76	AC04	铝料加工图	AC04-003	AC04-003	596.8	1	支		
77	AC04	铝料加工图	AC04-003	AC04-103	977	1	支		
78	AC04	铝料加工图	AC04-005	AC04-005	871.8	2	支		
79	AC05	铝料加工图	AC05-053	AC05-053	1137.6	1	支		
80	AC05	铝料加工图	AC05-053	AC05-153	1437.6	1	支		
81	AD01	铝料加工图	AD01-001	AD01-001	580.5	8	支		
82	AD01	铝料加工图	AD01-002	AD01-002	580.5	8	支		
83	AD01	铝料加工图	AD01-003	AD01-003	960.5	2	支		
84	AD01	铝料加工图	AD01-004	AD01-004	960.5	2	支		
85	AD01	铝料加工图	AD01-005	AD01-005	585.5	3	支		
86	AD01	铝料加工图	AD01-006	AD01-006	585.5	3	支		
87	AD01	铝料加工图	AD01-007	AD01-007	930.5	3	支		
88	AD01	铝料加工图	AD01-008	AD01-008	930.5	3	支		
89	AD02	铝料加工图	AD02-001	AD02-001	1140	1	支		
90	AD02	铝料加工图	AD02-002	AD02-002	1440	1	支		
91	AD03	铝料加工图	AD03-Q01	AD03-Q01	1014.5	1	支		
92	AD03	铝料加工图	AD03-Q02	AD03-Q02	2089	1	支		
93	AD03	铝料加工图	AD03-Q04	AD03-Q04	1326.5	2	支		
94	AD03	铝料加工图	AD03-Q03	AD03-Q03	1014	1	支		
95	AD03	铝料加工图	AD03-Q05	AD03-Q05	539	7	支		
96	AD03	铝料加工图	AD03-Q06	AD03-Q06	1790	2	支		
97	AD03	铝料加工图	AD03-Q07	AD03-Q07	640	2	支		
98	AD03	铝料加工图	AD03-Q08	AD03-Q08	765	2	支		
99	AD03	铝料加工图	AD03-Q09	AD03-Q09	1690	2	支		
100	AD04	铝料加工图	AD04-Q04	AD04-Q04	1326.5	2	支		
101	AD04	铝料加工图	AD04-Q01	AD04-Q01	1014.5	1	支		
102	AD04	铝料加工图	AD04-Q02	AD04-Q02	2089	1	支		
103	AD04	铝料加工图	AD04-Q03	AD04-Q03	1014	1	支		
104	AD04	铝料加工图	AD04-Q05	AD04-Q05	539	7	支		
105	AD04	铝料加工图	AD04-Q06	AD04-Q06	1790	2	支		
106	AD04	铝料加工图	AD04-Q07	AD04-Q07	640	2	支		
107	AD04	铝料加工图	AD04-Q08	AD04-Q08	765	2	支		
108	AD04	铝料加工图	AD04-Q09	AD04-Q09	1690	2	支		
109	AD05	铝料加工图	AD05-001	AD05-001	580.5	1	支		
110	AD05	铝料加工图	AD05-002	AD05-002	580.5	1	支		
111	AD05	铝料加工图	AD05-003	AD05-003	960.5	1	支		
112	AD05	铝料加工图	AD05-004	AD05-004	960.5	1	支		

113	AD05	铝料加工图	AD05-005	AD05-005	585.5	1	支		
114	AD05	铝料加工图	AD05-006	AD05-006	585.5	1	支		
115	AD05	铝料加工图	AD05-007	AD05-007	930.5	1	支		
116	AD05	铝料加工图	AD05-008	AD05-008	930.5	1	支		
117	AD06	铝料加工图	AD06-001	AD06-001	598	4	支		
118	AD06	铝料加工图	AD06-002	AD06-002	598	5	支		
119	AD06	铝料加工图	AD06-003	AD06-003	875	9	支		
120	AD06	铝料加工图	AD06-004	AD06-004	875	11	支		
121	AD06	铝料加工图	AD06-005	AD06-005	978	1	支		
122	AD06	铝料加工图	AD06-006	AD06-006	978	2	支		
123	AD06	铝料加工图	AD06-007	AD06-007	602.7	2	支		
124	AD06	铝料加工图	AD06-008	AD06-008	602.7	2	支		
125	AD06	铝料加工图	AD06-009	AD06-009	948	2	支		
126	AD06	铝料加工图	AD06-010	AD06-010	948	2	支		
127	AJ01	铝料加工图	AJ01-Q01	AJ01-Q01	35	16	支		
128	AJ01	铝料加工图	AJ01-Q02	AJ01-Q02	35	16	支		
129	AM01	铝料加工图	AM01-Q01	AM01-Q01	2657	1	支		
130	AM01	铝料加工图	AM01-Q02	AM01-Q02	2657	2	支		
131	AM01	铝料加工图	AM01-Q03	AM01-Q03	2662	1	支		
132	AM01	铝料加工图	AM01-Q07	AM01-Q07	3007	1	支		
133	AM01A	铝料加工图	AM01A-Q01	AM01A-Q01	2657	1	支		
134	AM01A	铝料加工图	AM01A-Q02	AM01A-Q02	2657	1	支		
135	AM01A	铝料加工图	AM01A-Q03	AM01A-Q03	2657	1	支		
136	AM01A	铝料加工图	AM01A-Q04	AM01A-Q04	3337	1	支		
137	AM01A	铝料加工图	AM01A-Q05	AM01A-Q05	2662	1	支		
138	AM01A	铝料加工图	AM01A-Q06	AM01A-Q06	3007	1	支		
139	AM02	铝料加工图	AM02-Q01	AM02-Q01	2657	1	支		
140	AM02	铝料加工图	AM02-Q02	AM02-Q02	2657	2	支		
141	AM02	铝料加工图	AM02-Q03	AM02-Q03	2657	1	支		
142	AM02	铝料加工图	AM02-Q04	AM02-Q04	3337	1	支		
143	AM02	铝料加工图	AM02-Q05	AM02-Q05	2662	1	支		
144	AM02	铝料加工图	AM02-Q06	AM02-Q06	3007	1	支		
145	AM02A	铝料加工图	AM02A-Q01	AM02A-Q01	2657	1	支		
146	AM02A	铝料加工图	AM02A-Q02	AM02A-Q02	2657	1	支		
147	AM02A	铝料加工图	AM02A-Q03	AM02A-Q03	2662	1	支		
148	AM06A	铝料加工图	AM06A-Q12	AM06A-Q12	2657	1	支		
149	AM02A	铝料加工图	AM02A-Q33	AM02A-Q33	3007	1	支		
150	AM03	铝料加工图	AM03-Q01	AM03-Q01	2657	1	支		
151	AM03	铝料加工图	AM03-Q02	AM03-Q02	3337	1	支		
152	AM03	铝料加工图	AM03-Q03	AM03-Q03	2662	1	支		
153	AM03	铝料加工图	AM03-Q04	AM03-Q04	3007	1	支		
154	AM04A	铝料加工图	AM04A-Q01	AM04A-Q01	2657	1	支		
155	AM04A	铝料加工图	AM04A-Q02	AM04A-Q02	3337	1	支		
156	AM04	铝料加工图	AM04-Q03	AM04-Q03	2662	1	支		
157	AM04	铝料加工图	AM04-Q04	AM04-Q04	3007	1	支		
158	AM06A	铝料加工图	AM06A-Q01	AM06A-Q01	2657	1	支		
159	AM06A	铝料加工图	AM06A-Q18	AM06A-Q18	2662	1	支		
160	AM06A	铝料加工图	AM06A-Q20	AM06A-Q20	3007	1	支		
161	AM06A	铝料加工图	AM06A-T01	AM06A-T01	2657	1	支		
162	AM06A	铝料加工图	AM06A-T02	AM06A-T02	2657	1	支		
163	AM06A	铝料加工图	AM06A-T03	AM06A-T03	3337	1	支		
164	AM06A	铝料加工图	AM06A-T04	AM06A-T04	2662	1	支		
165	AM06A	铝料加工图	AM06A-T05	AM06A-T05	3007	1	支		
166	AM06A	铝料加工图	AM06A-T06	AM06A-T06	3337	1	支		
167	AT01	铝料加工图	AT01-P06	AT01-P06	1937.7	1	支		
168	AT01	铝料加工图	AT01-P07	AT01-P07	813.3	1	支		
169	AT01	铝料加工图	AT01-P16	AT01-P16	660.5	1	支		
170	AT01	铝料加工图	AT01-Q01	AT01-Q01	1135.5	1	支		
171	AT01	铝料加工图	AT01-Q02	AT01-Q02	2185	1	支		

172	AT01	铝料加工图	AT01-Q03	AT01-Q03	1110	1	支	
173	AT01	铝料加工图	AT01-Q04	AT01-Q04	1422.5	2	支	
174	AT01	铝料加工图	AT01-Q05	AT01-Q05	660.5	2	支	
175	AT01	铝料加工图	AT01-Q06	AT01-Q06	1937.7	1	支	
176	AT01	铝料加工图	AT01-Q07	AT01-Q07	813.3	1	支	
177	AT01	铝料加工图	AT01-Q16	AT01-Q16	660.5	2	支	
178	AT01	铝料加工图	AT01-Q17	AT01-Q17	912.7	1	支	
179	AT01	铝料加工图	AT01-Q25	AT01-Q25	660.5	1	支	
180	AT01	铝料加工图	AT01-Q26	AT01-Q26	912.7	1	支	
181	AT01	铝料加工图	AT01-Q27	AT01-Q27	1837.8	1	支	
182	AT01	铝料加工图	AT01-Q37	AT01-Q37	1837.8	1	支	
183	AT01	铝料加工图	AT01-T16	AT01-T16	660.5	1	支	
184	AT02	铝料加工图	AT02-Q01	AT02-Q01	1099.2	1	支	
185	AT02	铝料加工图	AT02-Q02	AT02-Q02	2175	1	支	
186	AT02	铝料加工图	AT02-Q03	AT02-Q03	1100	1	支	
187	AT02	铝料加工图	AT02-Q04	AT02-Q04	1412.5	2	支	
188	AT02	铝料加工图	AT02-Q05	AT02-Q05	625	7	支	
189	AT02	铝料加工图	AT02-Q06	AT02-Q06	1933.1	2	支	
190	AT02	铝料加工图	AT02-Q07	AT02-Q07	782.8	2	支	
191	AT02	铝料加工图	AT02-Q10	AT02-Q10	907.8	2	支	
192	AT02	铝料加工图	AT02-Q11	AT02-Q11	1832.8	2	支	
193	AT03	铝料加工图	AT03-Q01	AT03-Q01	2175	1	支	
194	AT03	铝料加工图	AT03-Q02	AT03-Q02	1412.5	2	支	
195	AT03	铝料加工图	AT03-Q03	AT03-Q03	1933.1	1	支	减少数量
196	AT04	铝料加工图	AT03-Q07	AT03-Q07	1934.1	1	支	新增加编号
197	AT03	铝料加工图	AT03-Q05	AT03-Q05	907.8	2	支	
198	AT03	铝料加工图	AT03-Q06	AT03-Q06	1832.8	2	支	
199	AT04	铝料加工图	AT04-Q01	AT04-Q01	1099.2	1	支	
200	AT04	铝料加工图	AT04-Q02	AT04-Q02	1100	1	支	
201	AT04	铝料加工图	AT04-Q03	AT04-Q03	625	1	支	
202	AT04	铝料加工图	AT04-Q04	AT04-Q04	625	2	支	
203	AT04	铝料加工图	AT04-Q05	AT04-Q05	782.8	2	支	
204	AT04	铝料加工图	AT04-Q06	AT04-Q06	625	2	支	
205	AT04	铝料加工图	AT04-Q07	AT04-Q07	625	2	支	
206	AT05	铝料加工图	AT05-Q01	AT05-Q01	1099.2	1	支	
207	AT05	铝料加工图	AT05-Q02	AT05-Q02	1100	1	支	
208	AT05	铝料加工图	AT05-Q03	AT05-Q03	625	1	支	
209	AT05	铝料加工图	AT05-Q04	AT05-Q04	625	2	支	
210	AT05	铝料加工图	AT05-Q05	AT05-Q05	782.8	2	支	
211	AT05	铝料加工图	AT05-Q06	AT05-Q06	625	2	支	
212	AT05	铝料加工图	AT05-Q07	AT05-Q07	625	2	支	
213	AW02	铝料加工图	AW02-B22	AW02-B22	289.5	3	支	
214	AW02	铝料加工图	AW02-P01	AW02-P01	540.5	7	支	
215	AW02	铝料加工图	AW02-P02	AW02-P02	540.5	7	支	
216	AW02	铝料加工图	AW02-P03	AW02-P03	470.5	4	支	
217	AW02	铝料加工图	AW02-P43	AW02-P43	233	8	支	
218	AW02	铝料加工图	AW02-P53	AW02-P53	259.3	4	支	
219	AW02	铝料加工图	AW02-P61	AW02-P61	840.5	1	支	
220	AW02	铝料加工图	AW02-P62	AW02-P62	840.5	1	支	
221	AW02	铝料加工图	AW02-Q01	AW02-Q01	55	11	支	
222	AW02	铝料加工图	AW02-Q02	AW02-Q02	604.5	1	支	
223	AW02	铝料加工图	AW02-Q22	AW02-Q22	904.5	1	支	
224	AW02	铝料加工图	AW02-Q72	AW02-Q72	604.5	1	支	
225	GS01	铝料加工图	GS01-001	GS01-001	300	11	支	
226	GS01	铝料加工图	GS01-002	GS01-002	150	5	支	
227	GS01	铝料加工图	GS01-003	GS01-003	150	5	支	
228	GS01	铝料加工图	GS01-004	GS01-004	150	4	支	
229	GS01	铝料加工图	GS01-005	GS01-005	150	4	支	
230	J40x20x3	铝料加工图	J40x20-001	J40x20-001	38	11	支	

