



工程指示 / 要求簡箋 ENGINEER INSTRUCTIONS(E.I.)

工程指示編號:	EI- 5409C	修改版本:	C
	HK- 2253		
工程編號:	J 856	工程名稱:	天榮站
收件人:	生統	發件人:	Lai Sik Hung
工程項目:	PMU 單元件生產 (修訂C:修改加工圖 - 改氣孔)	日期:	13/12/2022

<input type="checkbox"/> 原合約工程包	<input type="checkbox"/> 原合約工程加 / 減賬 QT-	<input type="checkbox"/> 新工程報價 QT-
---------------------------------	--	------------------------------------

信件批核號碼/圖紙參考編號:	批核模具圖紙編號:
客戶指示附件:	管理內部批簽署:

<input type="checkbox"/> 初步鋁料 B.M.	<input type="checkbox"/> 加工拆圖, 然後生產	<input type="checkbox"/> 尺寸表
<input type="checkbox"/> 正式鋁料 B.M.	<input type="checkbox"/> 技術上資料/指示	<input type="checkbox"/> 報價
<input type="checkbox"/> 配件 B.M.	<input type="checkbox"/> 樣辦或貨品說明書	<input type="checkbox"/> 分判合約
<input type="checkbox"/> 其他:		

內容: 修訂C:修改加工圖 - 改氣孔)

PMU 單元件生產

完成上列要求日期: 23/12/2022

國內

<input type="checkbox"/> 生產技術總監	<input type="checkbox"/> 連附件	<input checked="" type="checkbox"/> 技術部	<input checked="" type="checkbox"/> 連附件	<input type="checkbox"/> 生產部	<input type="checkbox"/> 連附件
<input type="checkbox"/> 採購部	<input type="checkbox"/> 連附件	<input checked="" type="checkbox"/> 生產統籌部	<input checked="" type="checkbox"/> 連附件	<input type="checkbox"/> 報關組	<input type="checkbox"/> 連附件
<input type="checkbox"/> 質檢部	<input type="checkbox"/> 連附件	<input type="checkbox"/> 會計部	<input type="checkbox"/> 連附件	<input type="checkbox"/> 機械設計部	<input type="checkbox"/> 連附件
<input checked="" type="checkbox"/> 香港辦	<input checked="" type="checkbox"/> 連附件	<input checked="" type="checkbox"/> 其他: 林仁安			

<input type="checkbox"/> 行政部	<input type="checkbox"/> 連附件	<input type="checkbox"/> 會計部	<input type="checkbox"/> 連附件	<input type="checkbox"/> 統籌部	<input type="checkbox"/> 連附件	<input type="checkbox"/> 工程部	<input type="checkbox"/> 連附件
<input type="checkbox"/> 採購部	<input type="checkbox"/> 連附件	<input type="checkbox"/> QS部	<input type="checkbox"/> 連附件	<input type="checkbox"/> 地盤管理	<input type="checkbox"/> 連附件	<input type="checkbox"/> 維修部	<input type="checkbox"/> 連附件

*發件人簽署:	<i>Sh</i>	*組別成員批核簽署:	<i>Wai</i> 13/12/2022
傳遞編號:		項目經理簽署:	<i>Wai</i>

圖則登記表
DRAWING REGISTER

工程名稱 Project Title: 啟德站-天榮站	接收日期 Receiving Date (適用於客戶圖則)
PMU單元體組裝拆圖	月
工程編號 Project No: J-856	日

分發予 Distributed To	發出日期 Issued Date
年	22 22 22 22
月	11 12 12 12
日	28 05 09 12

圖則編號 Drg. No.	圖則名稱 Drawing Title
CW-101	單元組裝圖
CW-101A	單元組裝圖
CW-102	單元組裝圖
CW-102A	單元組裝圖
CW-103	單元組裝圖
CW-103A	單元組裝圖
CW-104	單元組裝圖
CW-104A	單元組裝圖
CW-105	單元組裝圖
CW-105A	單元組裝圖
CW-201	單元組裝圖
CW-201A	單元組裝圖
CW-202	單元組裝圖
CW-202A	單元組裝圖
CW-203	單元組裝圖
CW-203A	單元組裝圖
CW-204	單元組裝圖
CW-204A	單元組裝圖
CW-205	單元組裝圖
CW-205A	單元組裝圖
CW-206	單元組裝圖
CW-206A	單元組裝圖
CW-301	單元組裝圖
CW-301A	單元組裝圖
CW-302	單元組裝圖
CW-302A	單元組裝圖
CW-303	單元組裝圖
CW-303A	單元組裝圖
CW-304	單元組裝圖
CW-304A	單元組裝圖
CW-305	單元組裝圖
CW-305A	單元組裝圖

修訂編號 Revision No.				
-		A	B	
-	A	B	C	
-		A	B	
-	A	B	C	
-		A	B	
-	A	B	C	
-		A	B	
-	A	B	C	
-		A	B	
-	A	B	C	
-		A	B	
-	A	B	C	
-		A	B	
-	A	B	C	
-		A	B	
-	A	B	C	
-		A	B	
-	A	B	C	
-		A	B	
-	A	B	C	
-		A	B	
-	A	B	C	
-		A	B	
-	A	B	C	

CW-306	单元组装图	-	A	B							
CW-306A	单元组装图	-	A	B	C						
CW-307	单元组装图	-		A	B						
CW-307A	单元组装图	-	A	B	C						
CW-308	单元组装图	-		A	B						
CW-308A	单元组装图	-	A	B							
KW-001	开启扇组装图	-	A	B							
KW-002	开启扇组装图	-	A	B							
KW-003	开启扇组装图	-	A	B							
KW-004	开启扇组装图	-	A	B							
KW-005	开启扇组装图	-	A	B							
KW-006	开启扇组装图	-	A	B							
KW-007	开启扇组装图	-	A	B							
AB03-Q01	铝料加工图	-		A							
AB03-Q02	铝料加工图	-		B							
AB04-Q01	铝料加工图	-		A							
AB04-Q02	铝料加工图	-	A	B							
AC01-001	铝料加工图	-									
AC01-002	铝料加工图	-									
AC01-003	铝料加工图	-									
AC01-004	铝料加工图	-									
AC01-005	铝料加工图	-									
AC01-006	铝料加工图	-									
AC02-K01	铝料加工图	-		A							
AC02-K02	铝料加工图	-		A							
AC03-K01	铝料加工图	-									
AC03-Q01	铝料加工图	-									
AC03-Q02	铝料加工图	-									
AC03-Q02	铝料加工图	-		A							
AC03-Q03	铝料加工图	-									
AC03-Q04	铝料加工图	-									
AC03-Q05	铝料加工图	-									
AC03-Q06	铝料加工图	-									
AC03-Q07	铝料加工图	-									
AC03-Q08	铝料加工图	-									
AC03-Q09	铝料加工图	-									
AC03-Q10	铝料加工图	-									
AC03-Q11	铝料加工图	-									
AC03-Q12	铝料加工图	-									
AC03-Q13	铝料加工图	-									
AC03-Q14	铝料加工图	-									
AC03-Q15	铝料加工图	-	A								
AC03-Q16	铝料加工图	-	A								
AC03-Q17	铝料加工图	-									
AC03-Q18	铝料加工图	-									

AC03-Q19	铝料加工图	-																	
AC03-Q20	铝料加工图	-																	
AC03-Q21	铝料加工图	-																	
AC03-Q22	铝料加工图	-																	
AC03-Q23	铝料加工图	-																	
AC03-Q24	铝料加工图	-																	
AC03-Q25	铝料加工图	-																	
AC03-Q26	铝料加工图	-																	
AC03-Q51	铝料加工图	-																	
AC03-Q52	铝料加工图	-		A															
AC04-001	铝料加工图	-																	
AC04-002	铝料加工图	-																	
AC04-003	铝料加工图	-																	
AC04-005	铝料加工图	-																	
AD01-001	铝料加工图	-																	
AD01-002	铝料加工图	-																	
AD01-003	铝料加工图	-																	
AD01-004	铝料加工图	-																	
AD01-005	铝料加工图	-																	
AD01-006	铝料加工图	-																	
AD01-007	铝料加工图	-																	
AD01-008	铝料加工图	-																	
AD02-001	铝料加工图	-																	
AD02-002	铝料加工图	-																	
AD03-Q01	铝料加工图	-		A															
AD03-Q02	铝料加工图	-		A															
AD03-Q03	铝料加工图	-		A															
AD03-Q04	铝料加工图	-		A															
AD03-Q05	铝料加工图	-		A															
AD03-Q06	铝料加工图	-		A															
AD03-Q07	铝料加工图	-		A															
AD03-Q08	铝料加工图	-		A															
AD03-Q09	铝料加工图	-		A															
AD04-Q01	铝料加工图	-		A															
AD04-Q02	铝料加工图	-		A															
AD04-Q03	铝料加工图	-		A															
AD04-Q04	铝料加工图	-		A															
AD04-Q05	铝料加工图	-		A															
AD04-Q06	铝料加工图	-		A															
AD04-Q07	铝料加工图	-		A															
AD04-Q08	铝料加工图	-		A															
AD04-Q09	铝料加工图	-		A															
AD05-001	铝料加工图	-		A															
AD05-002	铝料加工图	-		A															
AD05-003	铝料加工图	-		A															

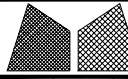
AD05-004	铝料加工图
AD05-005	铝料加工图
AD05-006	铝料加工图
AD05-007	铝料加工图
AD05-008	铝料加工图
AD06-001	铝料加工图
AD06-002	铝料加工图
AD06-003	铝料加工图
AD06-004	铝料加工图
AD06-005	铝料加工图
AD06-006	铝料加工图
AD06-007	铝料加工图
AD06-008	铝料加工图
AD06-009	铝料加工图
AD06-010	铝料加工图
AJ01-Q01	铝料加工图
AJ01-Q02	铝料加工图
AM01A-Q01	铝料加工图
AM01A-Q02	铝料加工图
AM01A-Q03	铝料加工图
AM01A-Q04	铝料加工图
AM01A-Q05	铝料加工图
AM01A-Q06	铝料加工图
AM01-Q01	铝料加工图
AM01-Q02	铝料加工图
AM01-Q03	铝料加工图
AM01-Q07	铝料加工图
AM02A-Q01	铝料加工图
AM02A-Q02	铝料加工图
AM02A-Q03	铝料加工图
AM06A-Q12	铝料加工图
AM02A-Q33	铝料加工图
AM02-Q01	铝料加工图
AM02-Q02	铝料加工图
AM02-Q03	铝料加工图
AM02-Q04	铝料加工图
AM02-Q05	铝料加工图
AM02-Q06	铝料加工图
AM03-Q01	铝料加工图
AM03-Q02	铝料加工图
AM03-Q03	铝料加工图
AM03-Q04	铝料加工图
AM04-Q01	铝料加工图
AM04-Q02	铝料加工图
AM04-Q03	铝料加工图

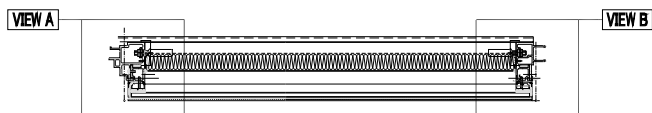
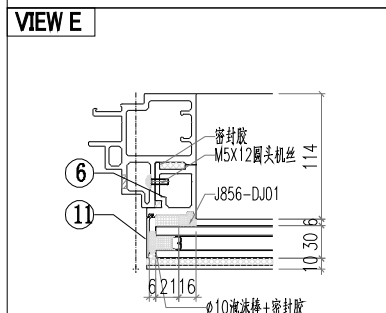
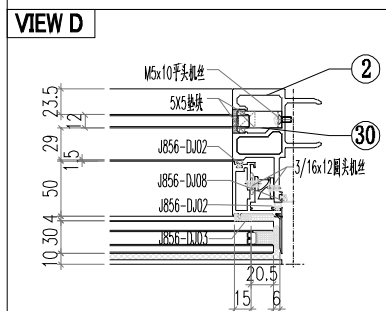
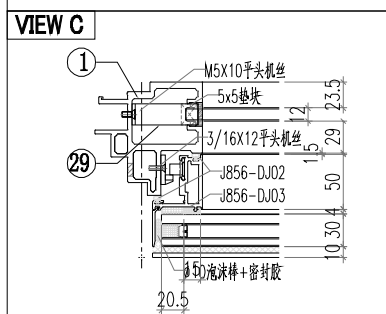
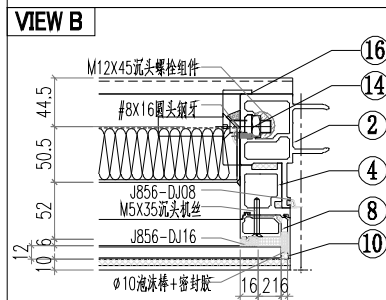
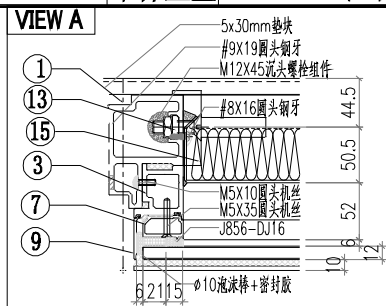
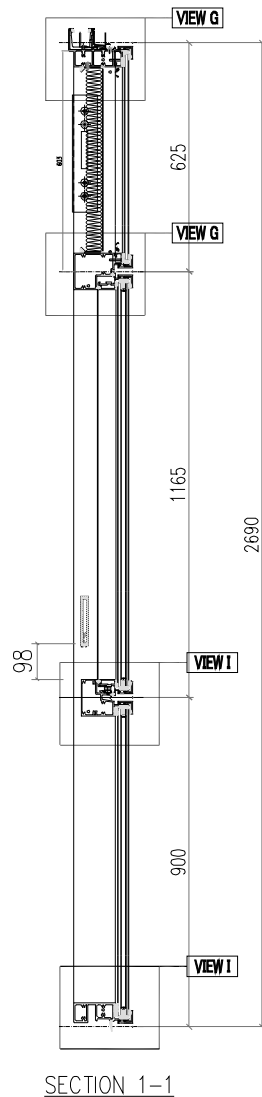
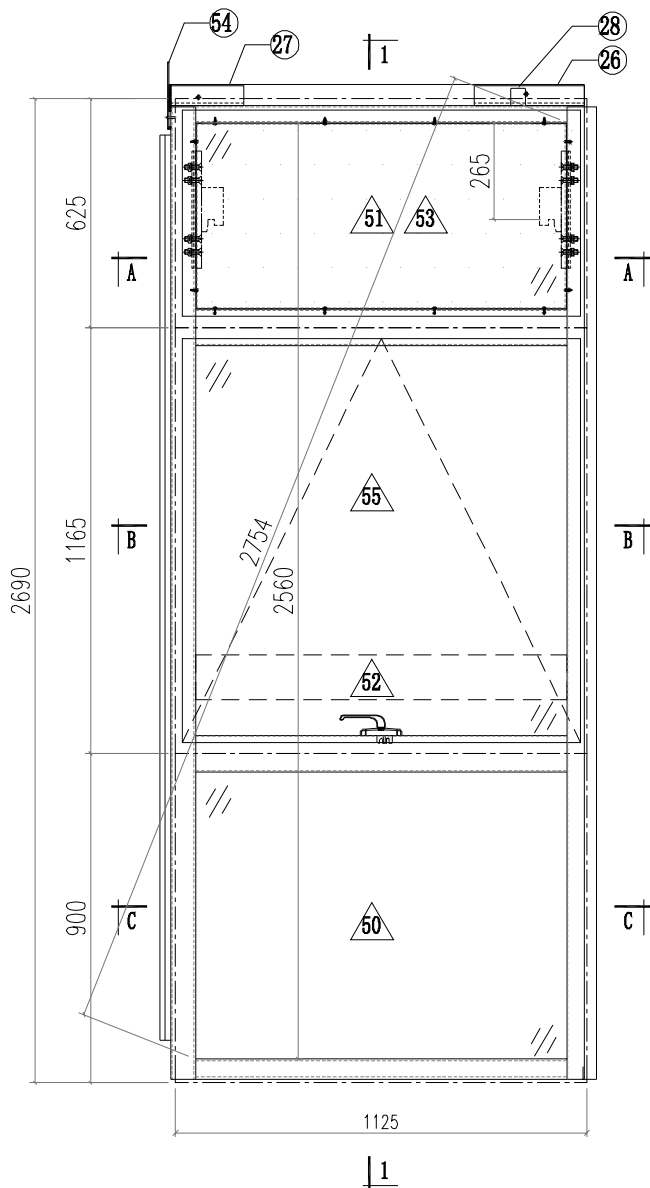
-	A								
-	A								
-	A								
-	A								
-	A								
-	A								
-	A								
-	A	B							
-	A	B							
-	A								
-	A	B							
-	A	B							
-									
-									
-	A	B							
-	A	B							
-	A	B	C						
-	A	B	C						
-		A	B						
-		A	B						
-	A		B						
-	A		B						
-	A		B						
-	A		B						
-		A	B						
-		A	B						
-		A	B						
-	A	B	C						
-			A						
-	A		B						
-	A		B						
-	A		B						
-	A		B						
-	A		B						
-	A		B						
-	A		B						
-	A		B						
-	A		B						
-	A		B						
-	A		B						

AM04-Q04	铝料加工图
AM06A-Q01	铝料加工图
AM06A-Q18	铝料加工图
AM06A-Q20	铝料加工图
AM06A-T01	铝料加工图
AM06A-T02	铝料加工图
AM06A-T03	铝料加工图
AM06A-T04	铝料加工图
AM06A-T05	铝料加工图
AM06A-T06	铝料加工图
AT01-P06	铝料加工图
AT01-P07	铝料加工图
AT01-P16	铝料加工图
AT01-Q01	铝料加工图
AT01-Q02	铝料加工图
AT01-Q03	铝料加工图
AT01-Q04	铝料加工图
AT01-Q05	铝料加工图
AT01-Q06	铝料加工图
AT01-Q07	铝料加工图
AT01-Q16	铝料加工图
AT01-Q17	铝料加工图
AT01-Q25	铝料加工图
AT01-Q26	铝料加工图
AT01-Q27	铝料加工图
AT01-Q37	铝料加工图
AT01-T16	铝料加工图
AT02-Q01	铝料加工图
AT02-Q02	铝料加工图
AT02-Q03	铝料加工图
AT02-Q04	铝料加工图
AT02-Q05	铝料加工图
AT02-Q06	铝料加工图
AT02-Q07	铝料加工图
AT02-Q10	铝料加工图
AT02-Q11	铝料加工图
AT03-Q01	铝料加工图
AT03-Q02	铝料加工图
AT03-Q03	铝料加工图
AT03-Q05	铝料加工图
AT03-Q06	铝料加工图
AT04-Q01	铝料加工图
AT04-Q02	铝料加工图
AT04-Q03	铝料加工图
AT04-Q04	铝料加工图

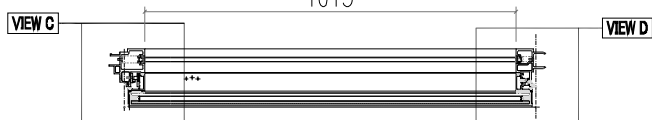
-	A		B																	
-	A		B																	
-	A		B																	
-	A		B																	
-	A		B																	
-	A		B																	
-	A		B																	
-	A		B																	
-	A																			
-	A																			
-	A																			
-	A																			
-	A																			
-	A																			
-	A																			
-	A																			
-	A																			
-	A																			
-	A																			
-	A																			
-	A																			
-	A																			
-	A																			
-	A																			
-	A																			
-	A																			
-	A																			
-	A																			
-	A																			
-	A																			

-									
-									
-									
-									
-									
-									
-									
-									
-									

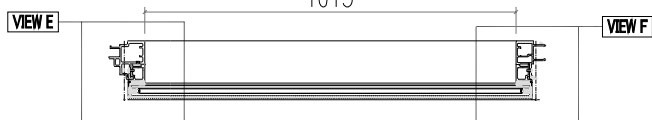
 美特鋁質有限公司 MIDI Aluminium Fabricator Ltd.			工程號 J856 地盘 天榮站	類別 制圖 李傳鵬 復核 練松文 批准 林仁安	物料號 M1 2022-11-26 2022-11-27 2022-11-28	圖號 CW-101 數量 - 單件重量 - (KG)
修改 A B 日期 12.09 12.12	採用工廠 材料颜色 -	地盘 <input checked="" type="checkbox"/>	图纸名称 单元组装图 材料 -			



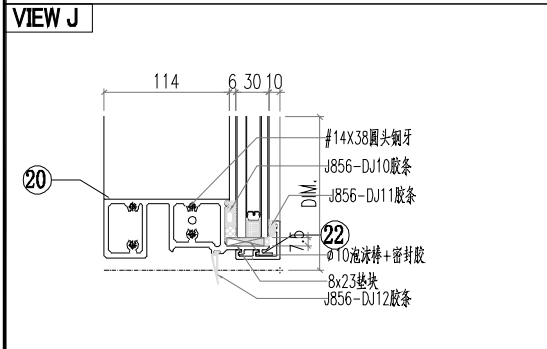
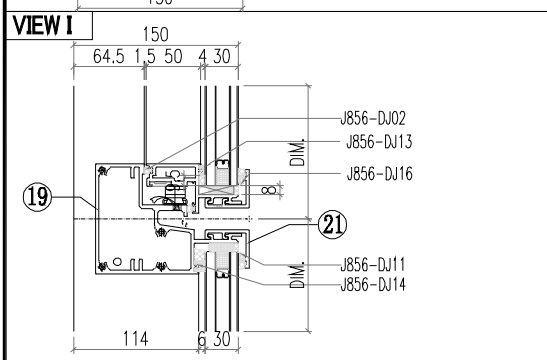
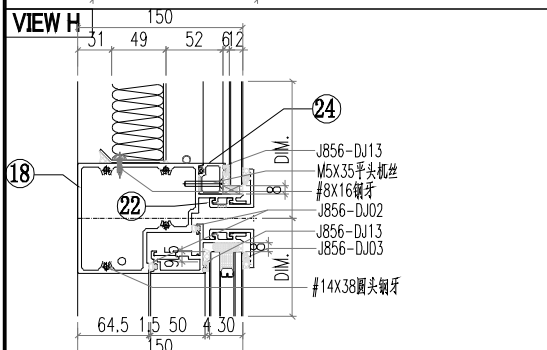
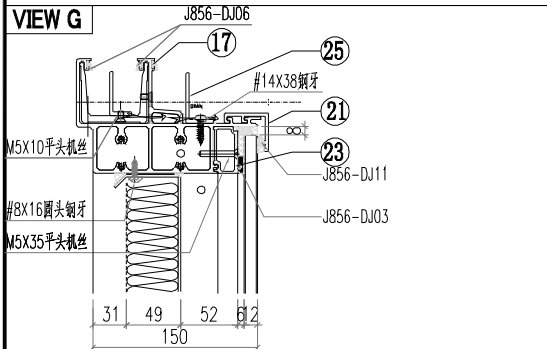
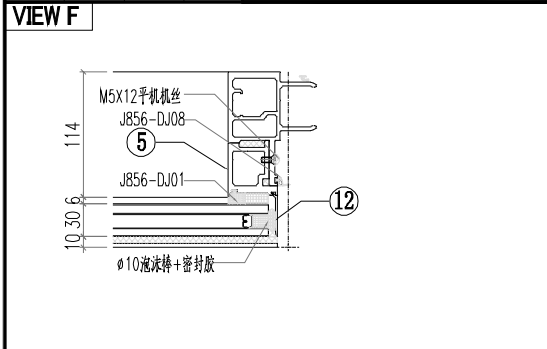
SECTION A-A
1015



SECTION B-B
1015

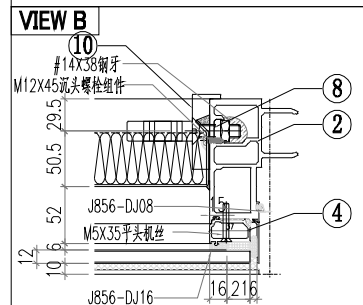
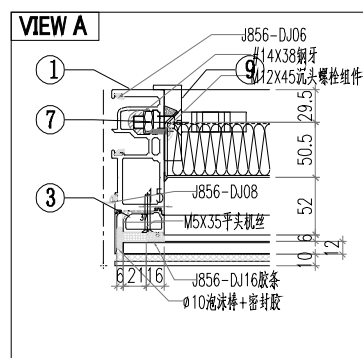
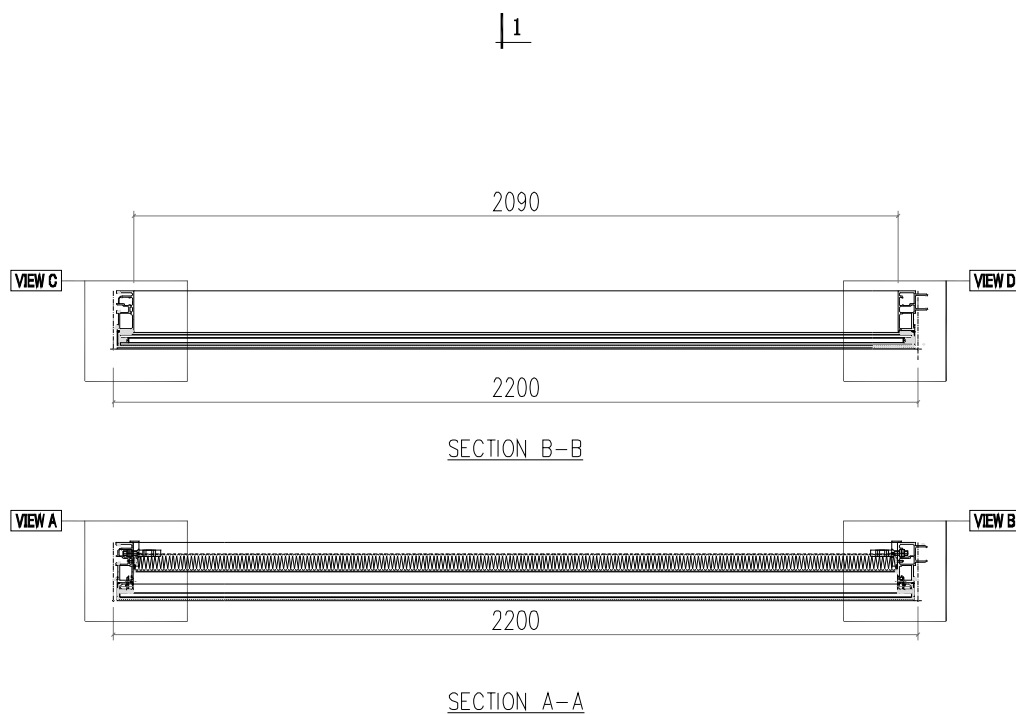
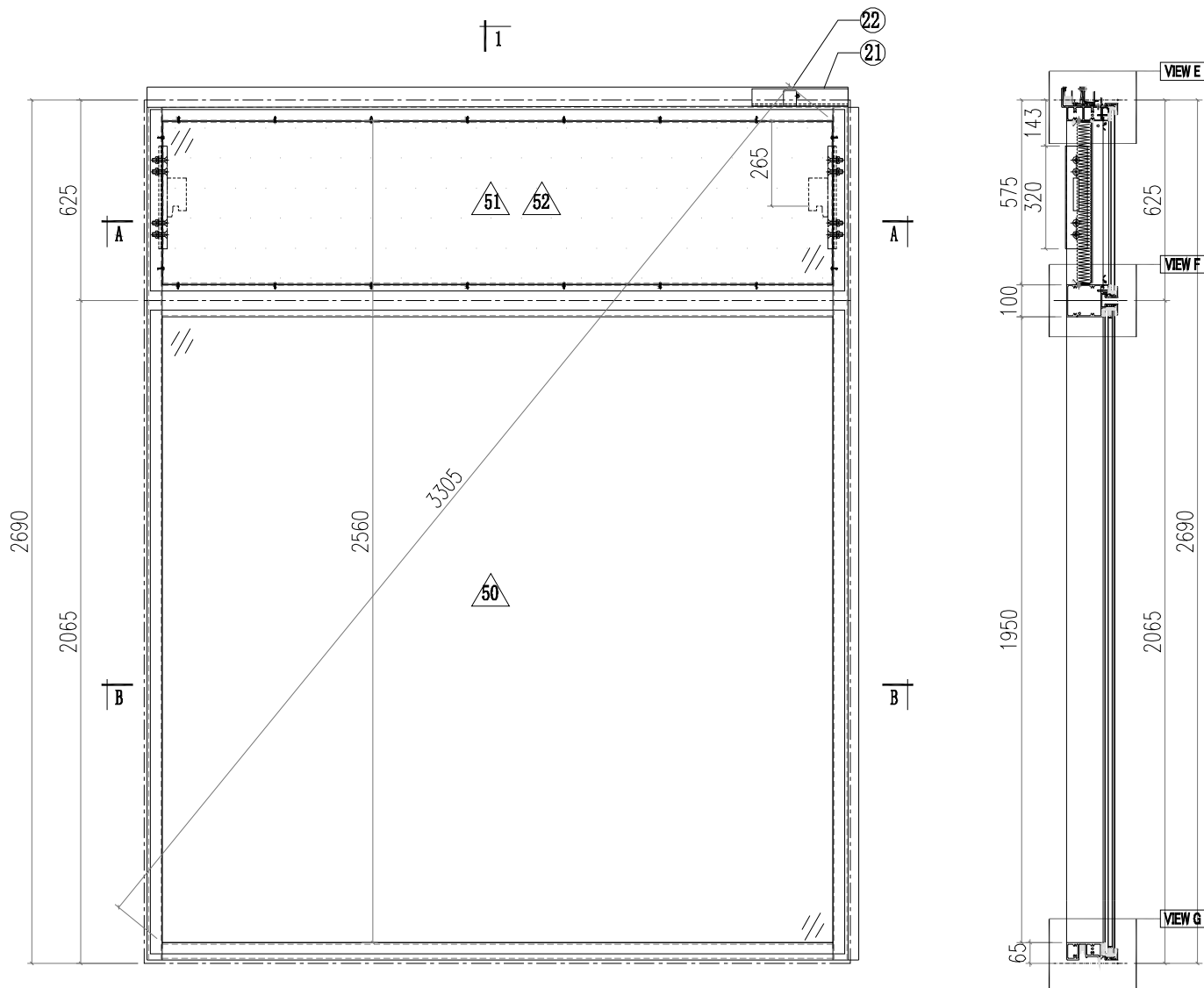


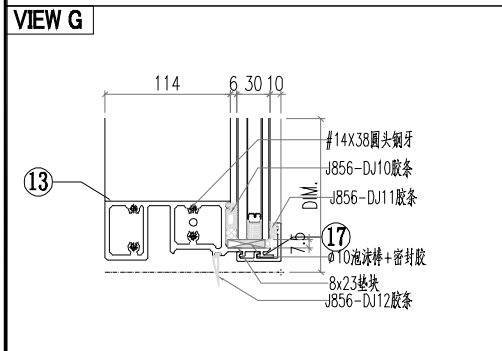
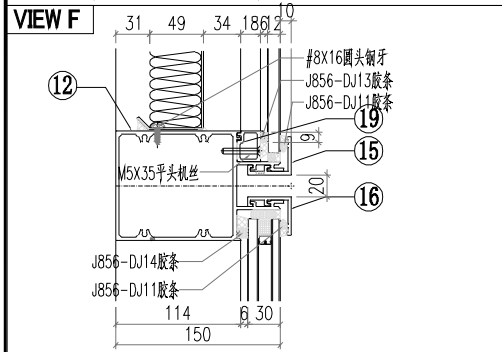
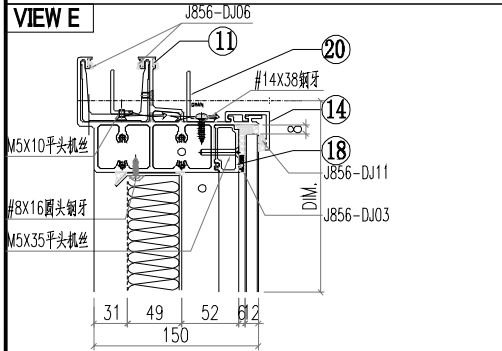
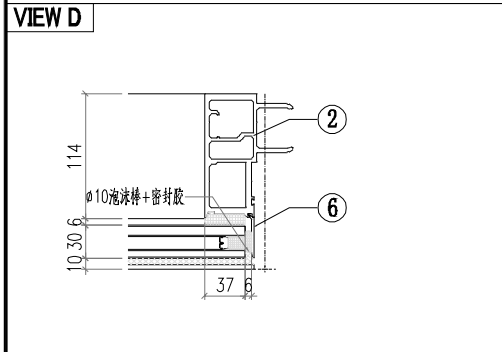
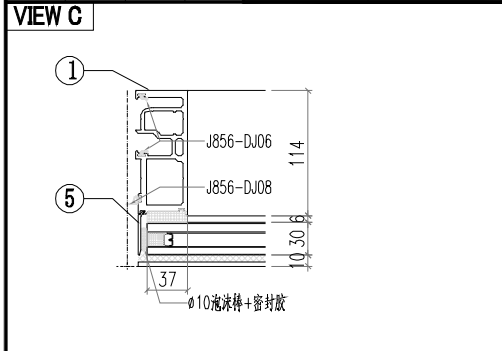
SECTION C-C



序号	模号	编号	长度	数量
1	AM06A	AM06A-Q01	2657	1
2	AM01A	AM01A-Q01	2657	1
3	AD06	AD06-001	598	1
4	AD06	AD06-002	598	1
5	AD06	AD06-003	875	1
6	AD06	AD06-004	875	1
7	AD01	AD01-001	580.5	1
8	AD01	AD01-002	580.5	1
9	AC01	AC01-001	596.8	1
10	AC01	AC01-002	596.8	1
11	AC01	AC01-003	871.8	1
12	AC01	AC01-004	871.8	1
13	MS01	MS01-001	320	1
14	MS01	MS01-002	320	1
15	AB03	AB03-Q01	320	1
16	AB03	AB03-Q02	320	1
17	AT01	AT01-Q01	1135.5	1
18	AT04	AT04-Q01	1099.2	1
19	AT05	AT05-Q01	1099.2	1
20	AT02	AT02-Q01	1099.2	1
21	AC03	AC03-Q01	1105	2
22	AC03	AC03-Q02	1105	2
23	AD03	AD03-Q01	1014.5	1
24	AD04	AD04-Q01	1014.5	1
25	40*20*3 鋸角	LJ01-Q01	973	1
26	GS01	GS01-001	300	1
27	GS01	GS01-002	150	1
28	J40x20x3	J40x20-001	38	1
29	J60x38x3	J60x38-002	15	1
30	J60x38x3	J60x38-003	15	1
50		PT-GL1-C01		1
51		PT-GL4-C01		1
52		PT-GL5-C01		1
53		J856-LB-01		1
54		LB-AT03-Z02		1
55		KW-003		1

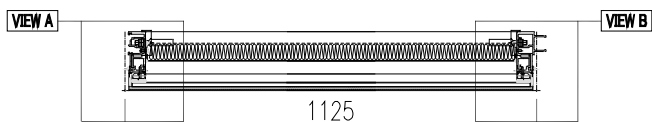
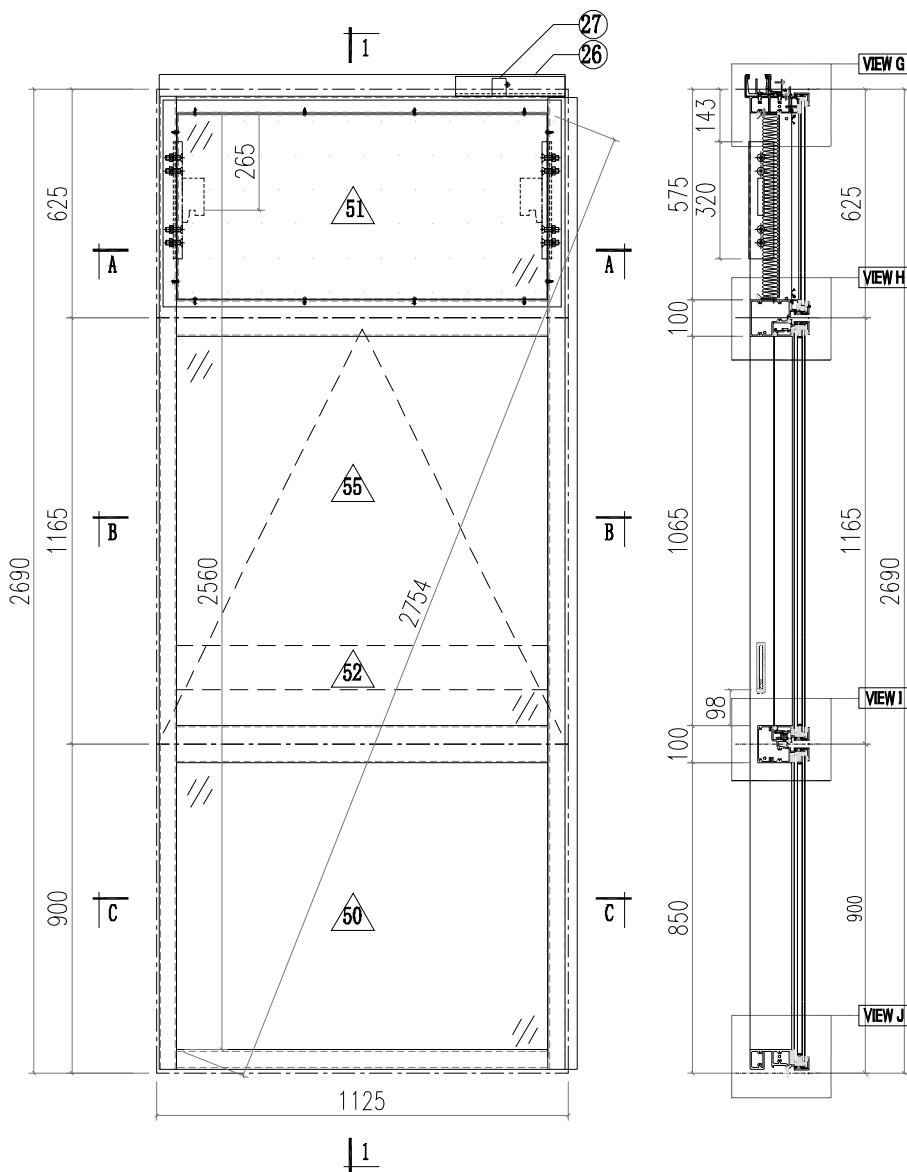
 美特鋁質有限公司 MIDI Aluminium Fabricator Ltd.				工程號 J856 地盘 天榮站		類別 制圖 李傳鵬 2022-11-26		物料號 M1 圖號 CW-102	
修改	A	B	採用工廠	地盘	✓	图纸名称 单元组装图 復核 練松文 2022-11-27	數量 - 單件重量 - (KG)		
日期	12.09	12.12	材料颜色	-		材料 - 批准 林仁安 2022-11-28			



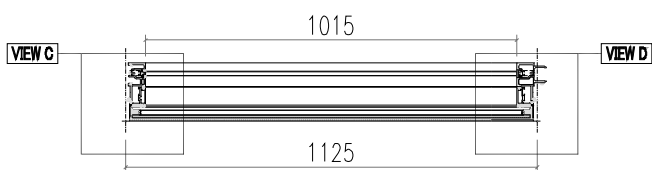


序号	模号	编号	长度	数量
1	AM02	AM02-Q01	2657	1
2	AM01	AM01-Q01	2657	1
3	AD01	AD01-001	580.5	1
4	AD01	AD01-002	580.5	1
5	AC01	AC01-205	2661.8	1
6	AC01	AC01-206	2661.8	1
7	MS01	MS01-001	320	1
8	MS01	MS01-002	320	1
9	AB03	AB03-Q01	320	1
10	AB03	AB03-Q02	320	1
11	AT01	AT01-Q02	2185	1
12	AT03	AT03-Q01	2175	1
13	AT02	AT02-Q02	2175	1
14	AC03	AC03-Q03	2179.6	1
15	AC03	AC03-Q04	2179.6	1
16	AC03	AC03-Q05	2179.6	1
17	AC03	AC03-Q06	2179.6	1
18	AD03	AD03-Q02	2089	1
19	AD04	AD04-Q02	2089	1
20	40*20*3 鋁角	LJ01-Q02	2085	1
21	GS01	GS01-001	300	1
22	J40x20x3	J40x20-001	40	1
23				
24				
50		PT-GL1a-C01		1
51		PT-GL4-C02		1
52		J856-LB-02		1

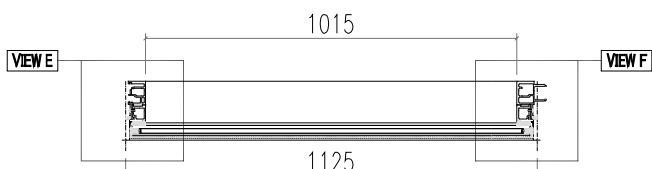
 美特鋁質有限公司 MIDI Aluminium Fabricator Ltd.			工程號 J856 地盘 天榮站	類別 制圖 李傳鵬 復核 練松文 批准 林仁安	物料號 M1 2022-11-26 圖號 CW-103 數量 - 單件重量 - (KG)
修改 A B 日期 12.09 12.12	採用 工廠 材料颜色 -	地盤 <input checked="" type="checkbox"/>	图纸名称 单元组装图 材料 -		



SECTION A-A

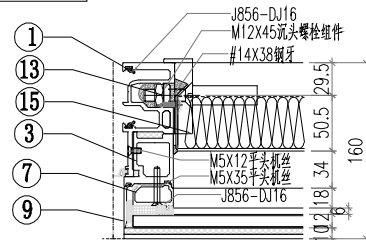


SECTION B-B

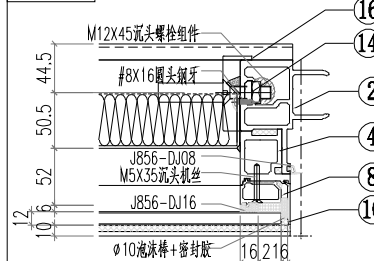


SECTION C-C

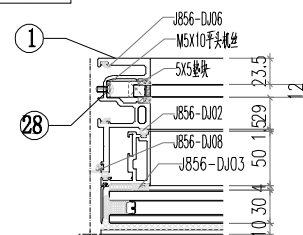
VIEW A



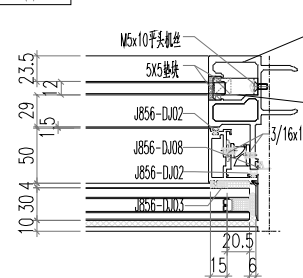
VIEW B



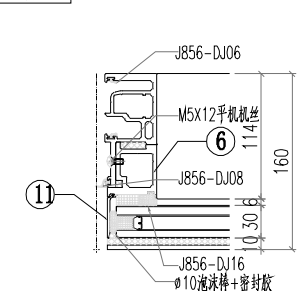
VIEW C

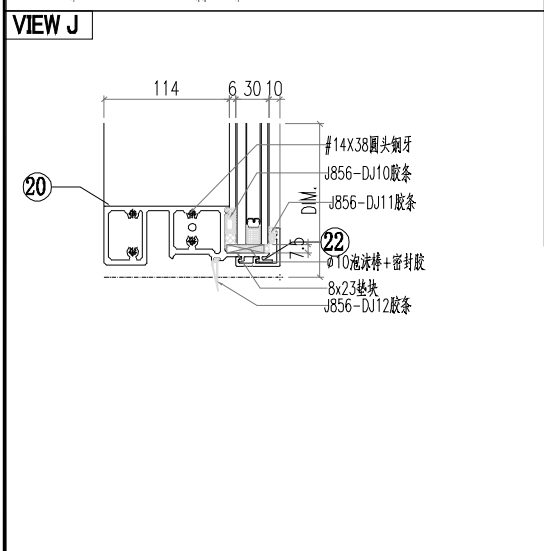
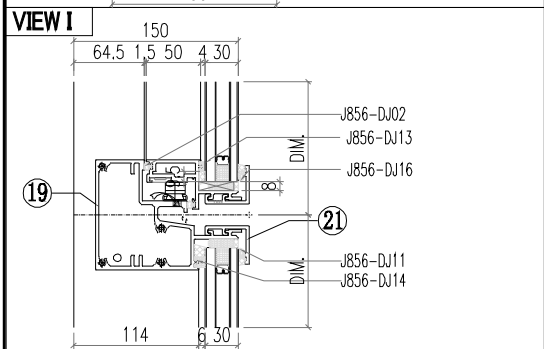
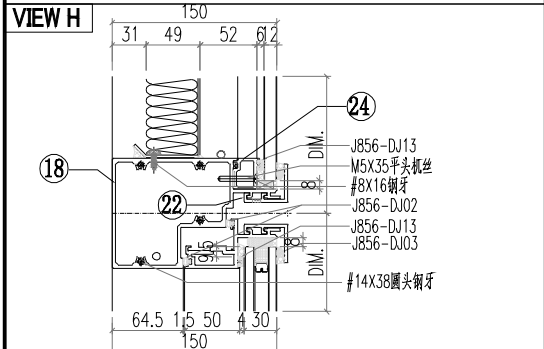
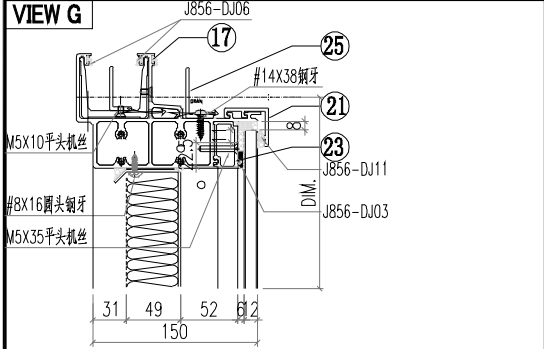
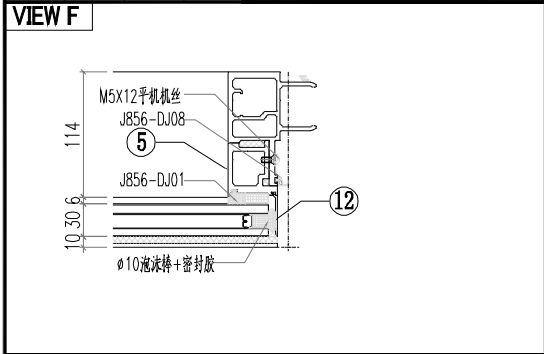


VIEW D



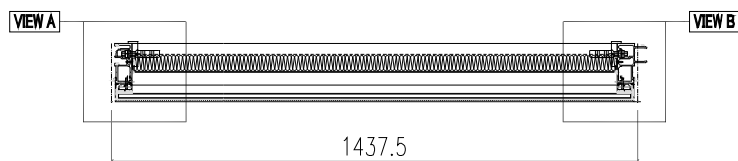
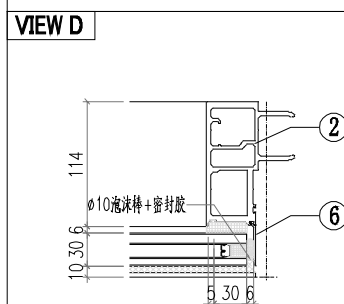
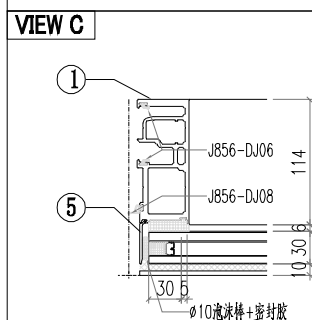
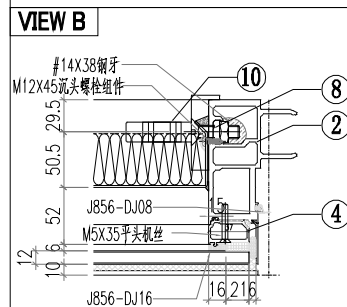
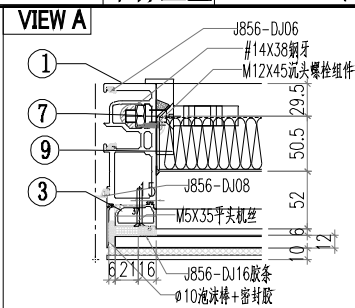
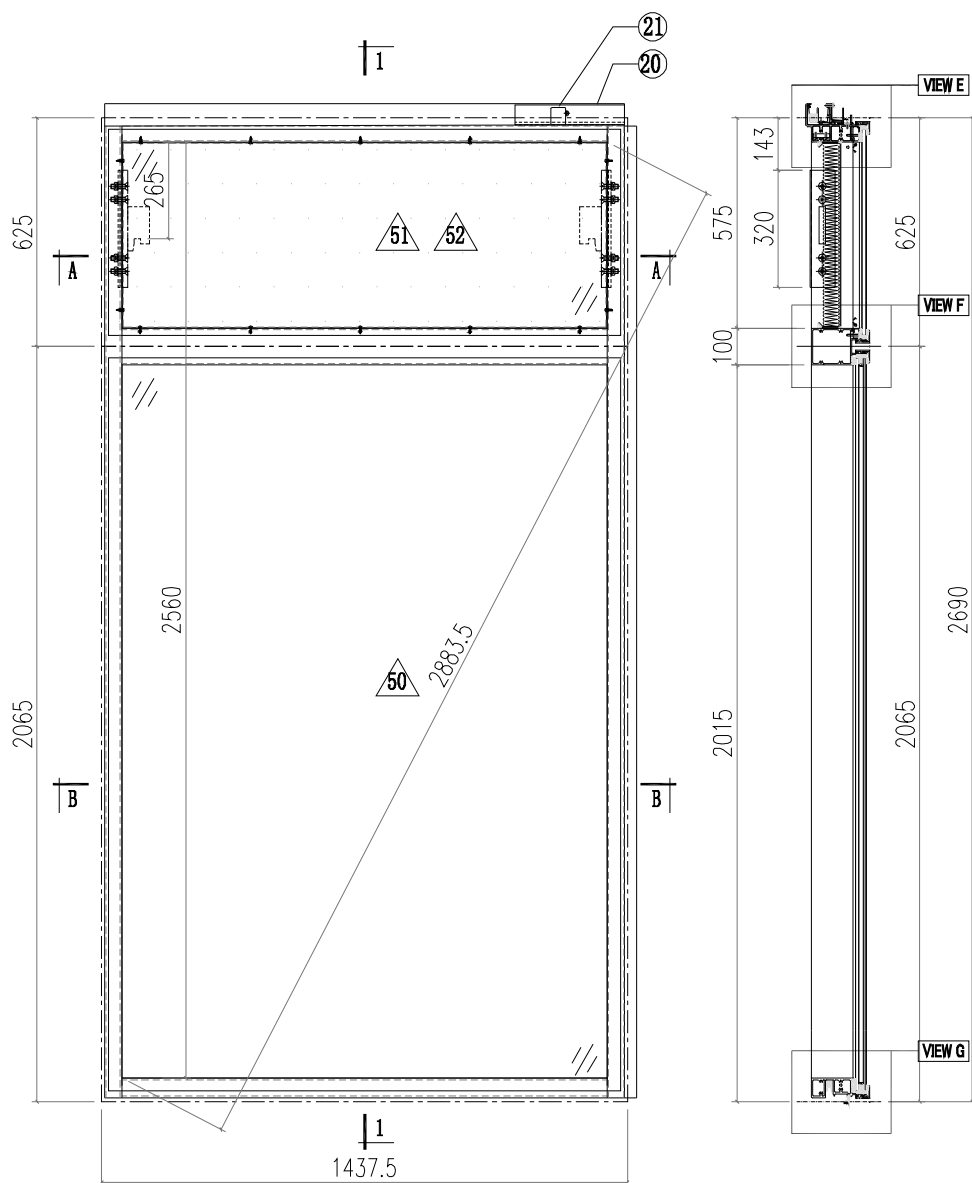
VIEW E



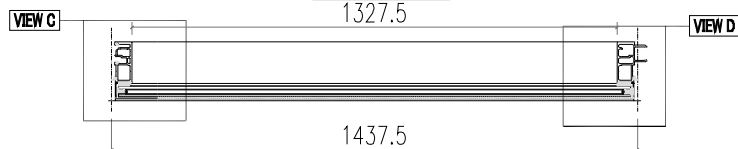


序号	模号	编号	长度	数量
1	AM02A	AM02A-Q01	2657	1
2	AM01A	AM01A-Q02	2657	1
3	AD06	AD06-001	598	1
4	AD06	AD06-002	598	1
5	AD06	AD06-003	875	1
6	AD06	AD06-004	875	1
7	AD01	AD01-001	580.5	1
8	AD01	AD01-002	580.5	1
9	AC01	AC01-001	596.8	1
10	AC01	AC01-002	596.8	1
11	AC01	AC01-003	871.8	1
12	AC01	AC01-004	871.8	1
13	MS01	MS01-001	320	1
14	MS01	MS01-002	320	1
15	AB03	AB03-Q01	320	1
16	AB03	AB03-Q02	320	1
17	AT01	AT01-Q03	1110	1
18	AT04	AT04-Q02	1100	1
19	AT05	AT05-Q02	1100	1
20	AT02	AT02-Q03	1100	1
21	AC03	AC03-Q01	1105	2
22	AC03	AC03-Q02	1105	2
23	AD03	AD03-Q03	1014	1
24	AD04	AD04-Q03	1014	1
25	40*20*3 鋁角	LJ01-Q03	1010	1
26	GS01	GS01-001	300	1
27	J40x20x3	J40x20-001	38	1
28	J60x38x3	J60x38-002	15	1
29	J60x38x3	J60x38-003	15	1
30				
50		PT-GL1-C01		1
51		PT-GL4-C01		1
52		PT-GL5-C01		1
53		J856-LB-01		1
54		KW-003		1

 美特鋁質有限公司 MIDI Aluminium Fabricator Ltd.				工程號 J856 地盘 天榮站		類別 制圖 李傳鵬 2022-11-26		物料號 M1 圖號 CW-104	
修改	A	B	採用工廠	地盘	✓	图纸名称 单元组裝图 復核 練松文 2022-11-27	數量 - 單件重量 - (KG)		
日期	12.09	12.12	材料颜色	-		材料 - 批准 林仁安 2022-11-28			

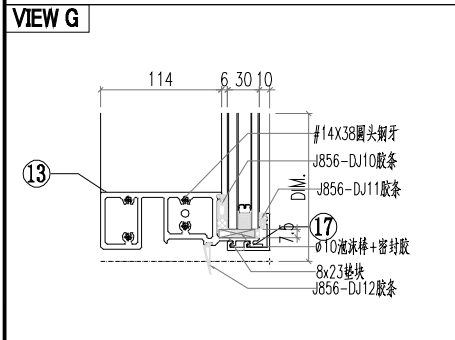
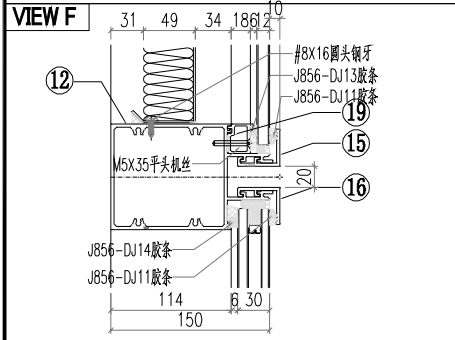
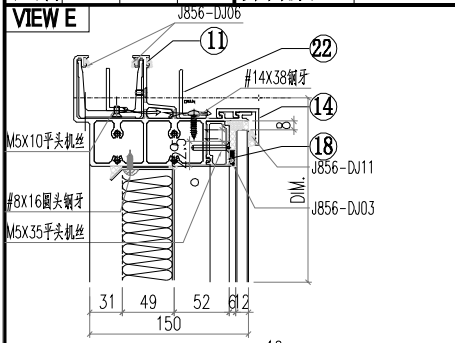


SECTION A-A
1327.5



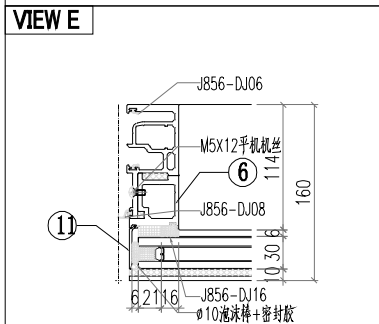
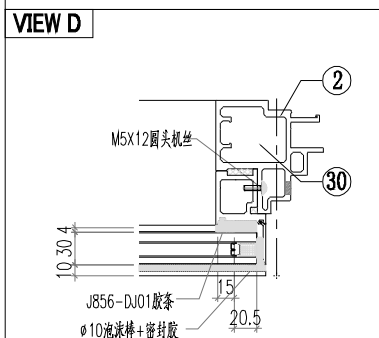
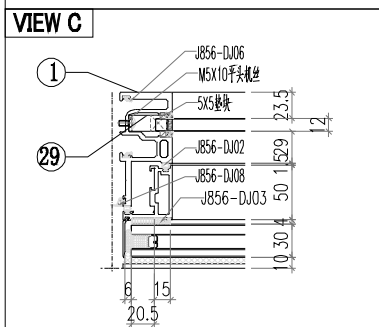
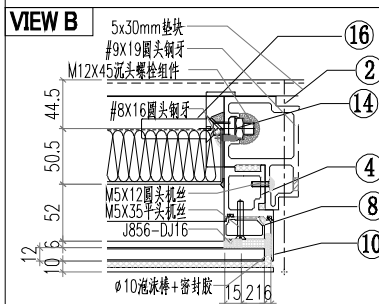
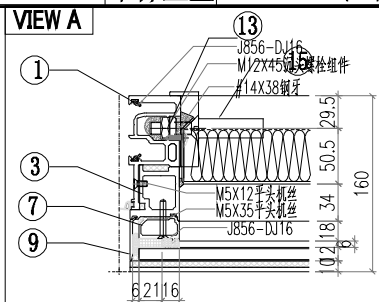
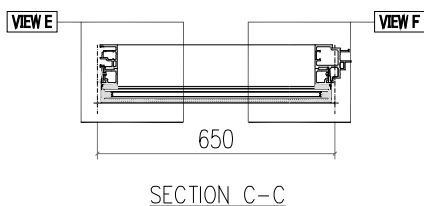
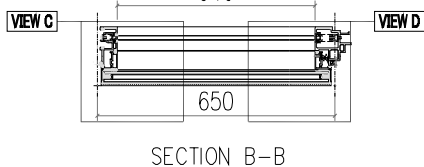
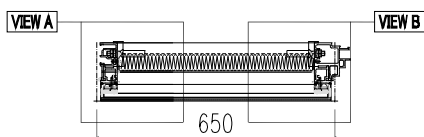
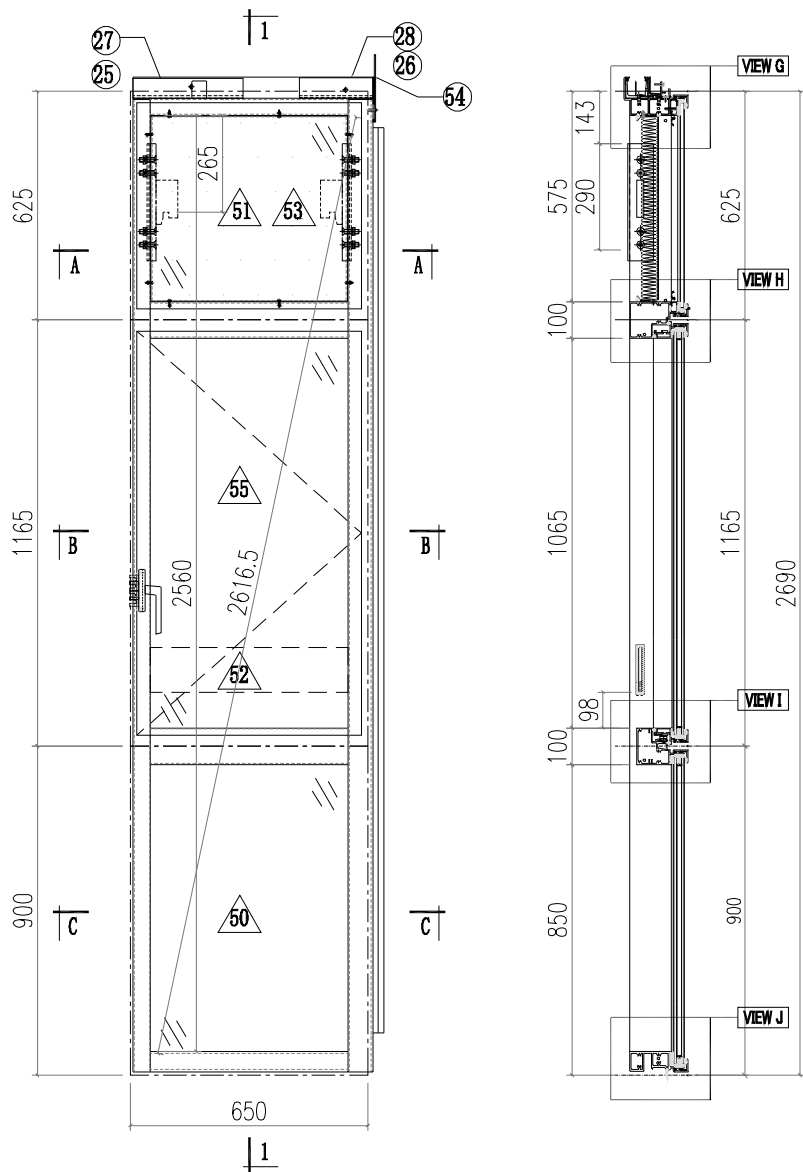
SECTION B-B

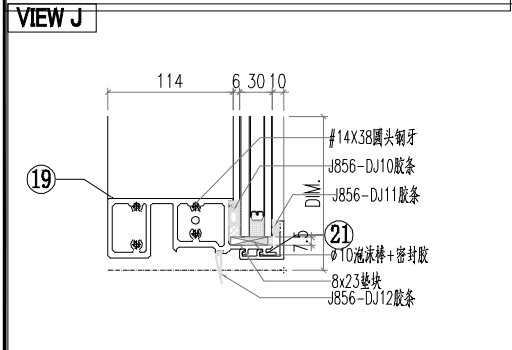
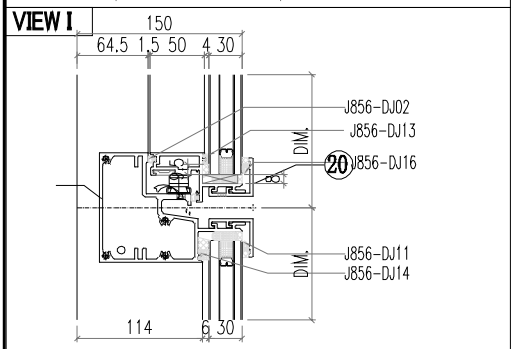
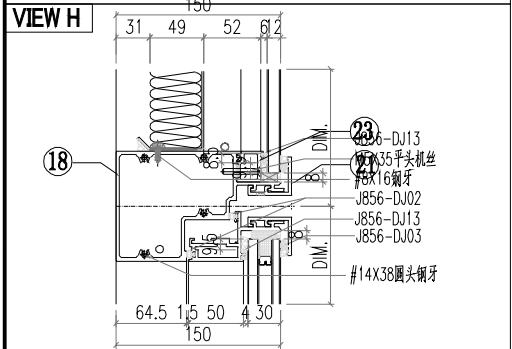
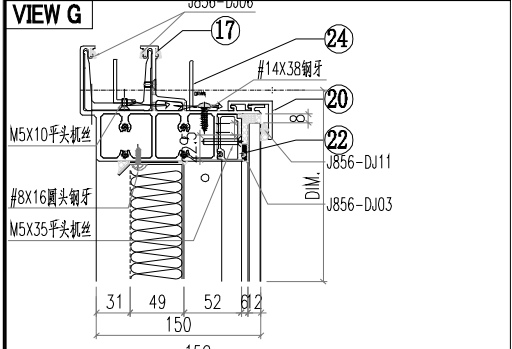
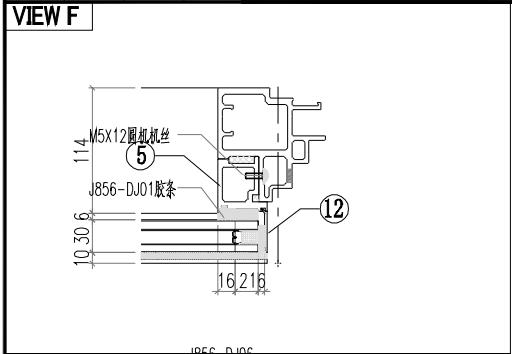
 美特鋁質有限公司 MIDI Aluminium Fabricator Ltd.				工程號 J856		類別		物料號 M1	
修改 A B C 採用工廠 地盤 ✓				地盤 天榮站		制圖 李傳鵬 2022-11-26		圖號 CW-104A	
日期 12.04 12.09 12.12 材料颜色 -				图纸名称 单元组装图		復核 練松文 2022-11-27		數量 -	
材料 -				批准 林仁安 2022-11-28		單件重量 -		(KG)	



序号	模号	编号	长度	数量
1	AM02	AM02-Q02	2657	1
2	AM01	AM01-Q02	2657	1
3	AD01	AD01-001	580.5	1
4	AD01	AD01-002	580.5	1
5	AC01	AC01-205	2661.8	1
6	AC01	AC01-206	2661.8	1
7	MS01	MS01-001	320	1
8	MS01	MS01-002	320	1
9	AB03	AB03-Q01	320	1
10	AB03	AB03-Q02	320	1
11	AT01	AT01-Q04	1422.5	1
12	AT03	AT03-Q02	1412.5	1
13	AT02	AT02-Q04	1412.5	1
14	AC03	AC03-Q07	1417.5	1
15	AC03	AC03-Q08	1417.5	1
16	AC03	AC03-Q09	1417.5	1
17	AC03	AC03-Q10	1417.5	1
18	AD03	AD03-Q04	1326.5	1
19	AD04	AD04-Q04	1326.5	1
20	40*20*3	J01-Q04	1322.5	1
21	GS01	GS01-001	300	1
22	J40x20x3	J40x20-001	38	1
23				
24				
50		PT-GL1-C05		1
51		PT-GL4-C03		1
52		J856-LB-03		1

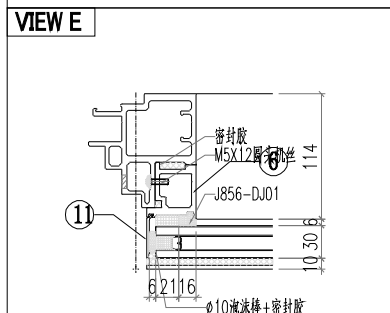
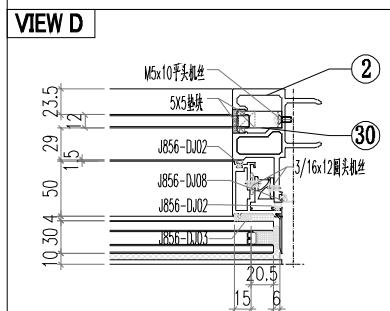
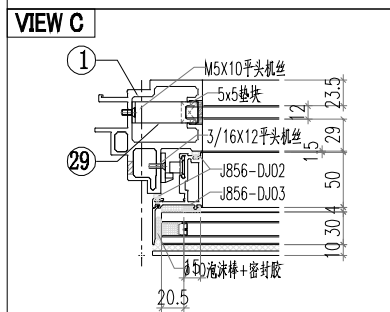
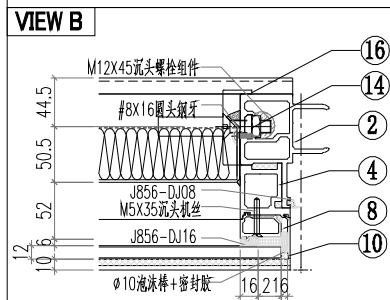
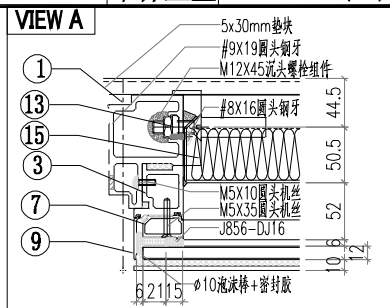
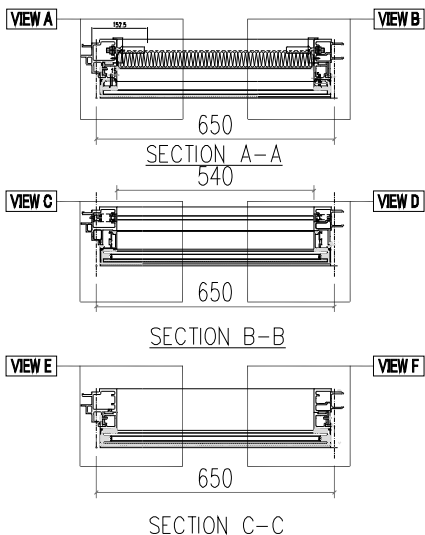
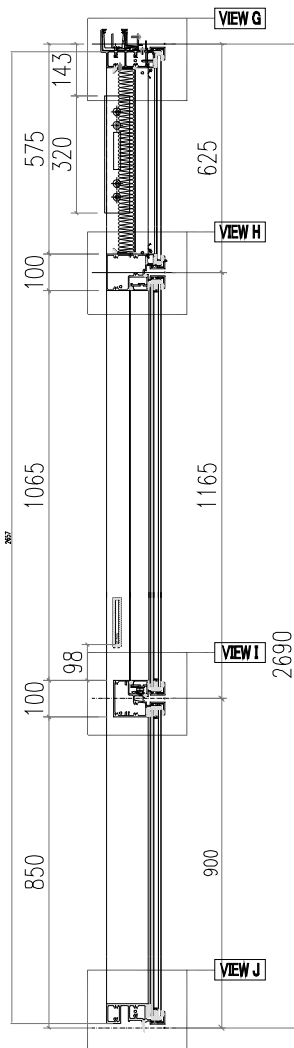
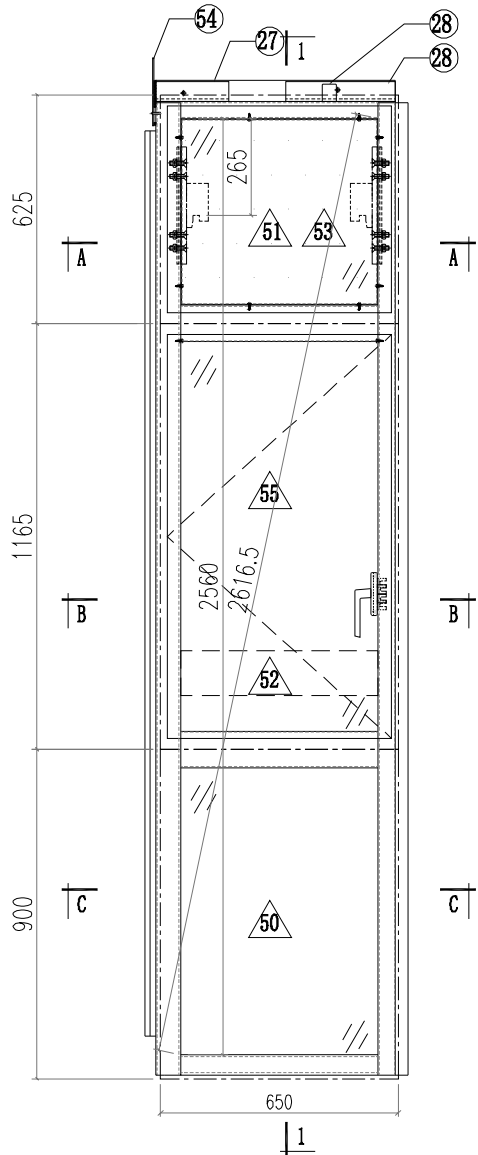
 美特鋁質有限公司 MIDI Aluminium Fabricator Ltd.			工程號 J856 地盘 天榮站	類別 制圖 李傳鵬 復核 練松文 批准 林仁安	物料號 M1 2022-11-26 2022-11-27 2022-11-28	圖號 CW-105 數量 - 單件重量 - (KG)
修改 A B 日期 12.09 12.12	採用 工廠 材料颜色 -	地盤 <input checked="" type="checkbox"/>	图纸名称 单元组装图 材料 -			

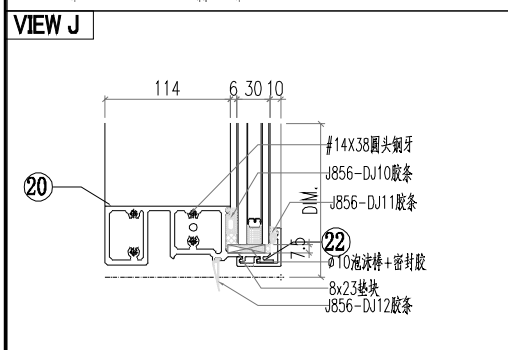
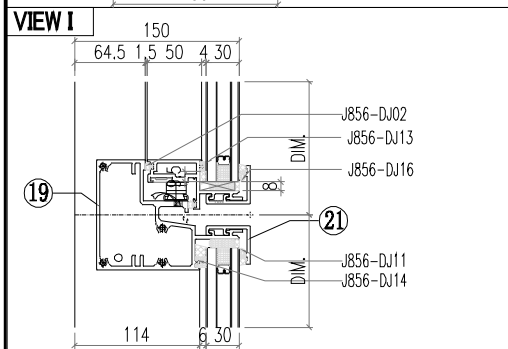
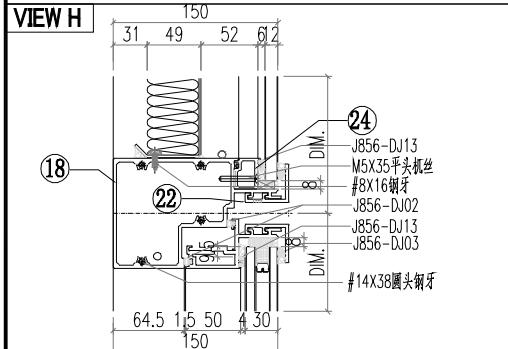
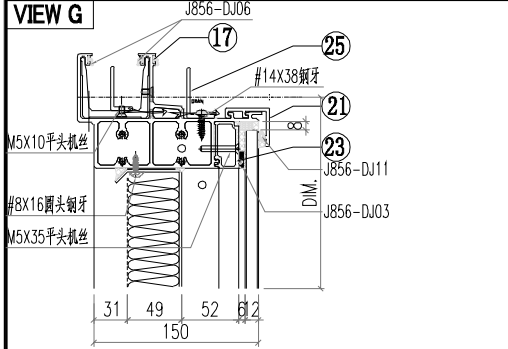
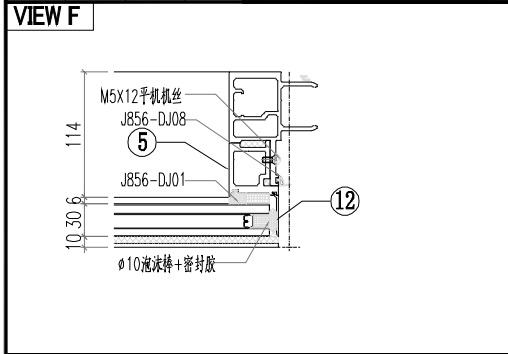




序号	模号	编号	长度	数量
1	AM02A	AM02A-Q02	2657	1
2	AM06A	AM06A-T01	2657	1
3	AD06	AD06-001	598	1
4	AD06	AD06-002	598	1
5	AD06	AD06-003	875	1
6	AD06	AD06-004	875	1
7	AD01	AD01-001	580.5	1
8	AD01	AD01-002	580.5	1
9	AC01	AC01-001	596.8	1
10	AC01	AC01-002	596.8	1
11	AC01	AC01-003	871.8	1
12	AC01	AC01-004	871.8	1
13	MS01	MS01-001	320	1
14	MS01	MS01-002	320	1
15	AB03	AB03-Q01	320	1
16	AB03	AB03-Q02	320	1
17	AT01	AT01-Q05	660.5	1
18	AT04	AT04-Q03	625	1
19	AT05	AT05-Q03	625	1
20	AT02	AT02-Q05	625	1
21	AC03	AC03-Q11	630	2
22	AC03	AC03-Q12	630	2
23	AD03	AD03-Q05	539	1
24	AD04	AD04-Q05	539	1
25	40*20*3	LJ01-Q05	503	1
26	GS01	GS01-003	150	1
27	J40x20x3	J40x20-003	59	1
28	J60x38x3	J60x38-001	15	1
29	J60x38x3	J60x38-003	15	1
30				
50		PT-GL1-C02		1
51		PT-GL4-C04		1
52		PT-GL5-C02		1
53		J856-LB-04		1
54		LB-AT03-Z02		1
55		KW-001		1

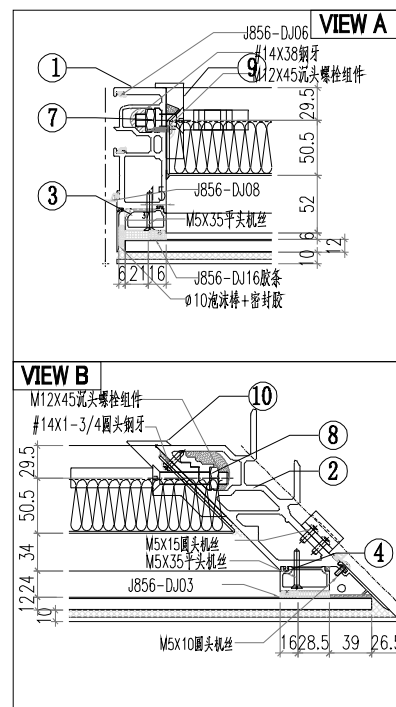
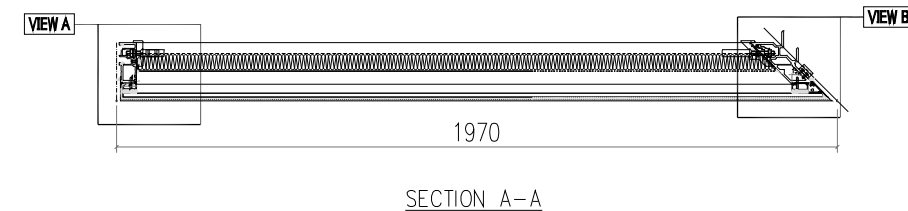
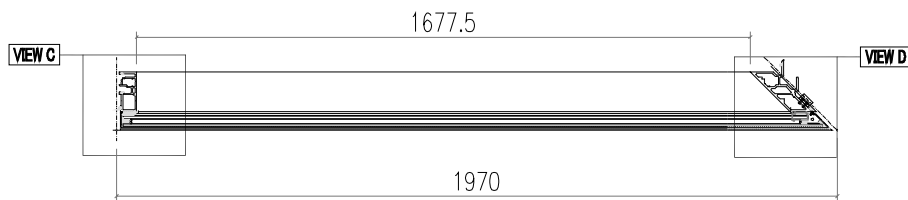
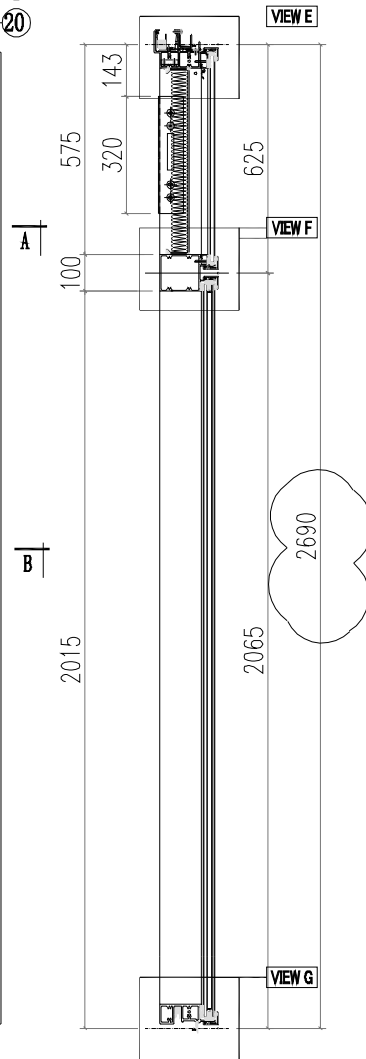
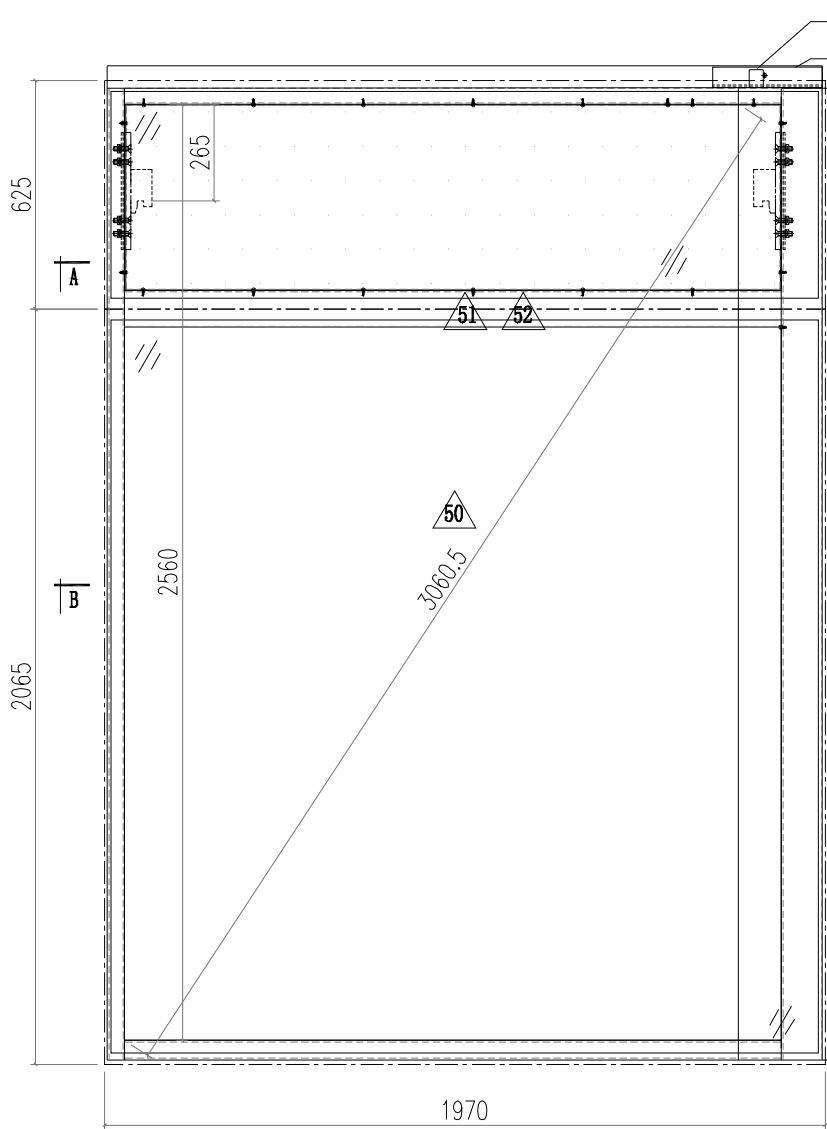
 美特鋁質有限公司 MIDI Aluminium Fabricator Ltd.			工程號 J856 地盘 天榮站	類別 制圖 李傳鵬 復核 練松文 批准 林仁安	物料號 M1 2022-11-26 2022-11-27 2022-11-28	圖號 CW-201 數量 - 單件重量 - (KG)
修改 A B 日期 12.09 12.12	採用 工廠 材料颜色 -	地盤 <input checked="" type="checkbox"/>	图纸名称 单元组装图 材料 -			

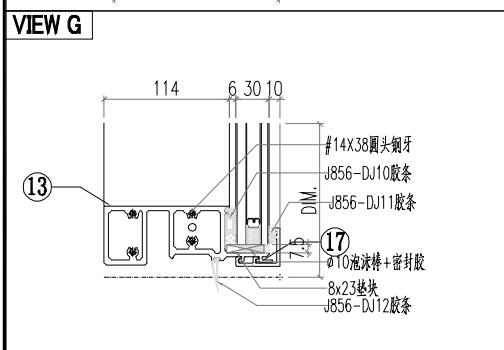
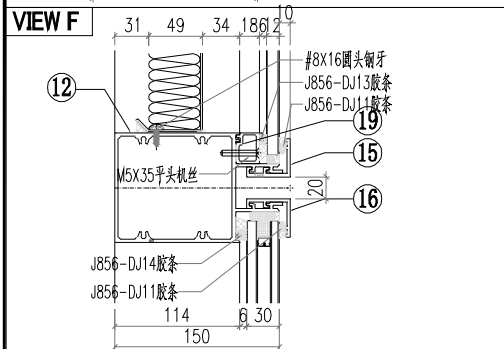
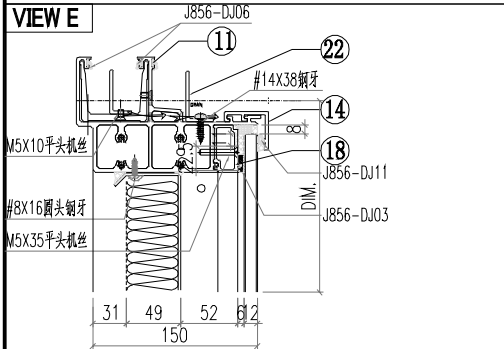
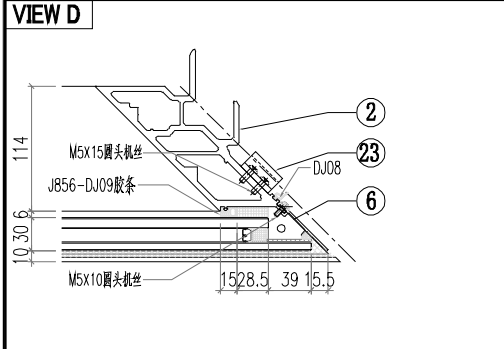
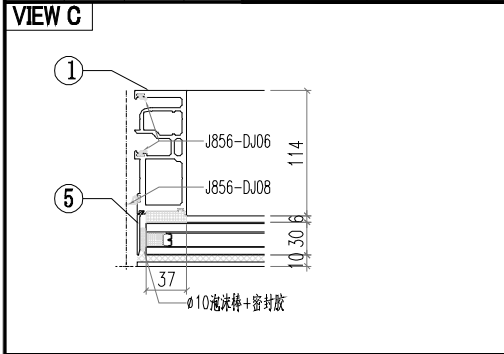




序号	模号	编号	长度	数量
1	AM06A	AM06A-Q12	2657	1
2	AM01A	AM01A-Q03	2657	1
3	AD06	AD06-001	598	1
4	AD06	AD06-002	598	1
5	AD06	AD06-003	875	1
6	AD06	AD06-004	875	1
7	AD01	AD01-001	580.5	1
8	AD01	AD01-002	580.5	1
9	AC01	AC01-001	596.8	1
10	AC01	AC01-002	596.8	1
11	AC01	AC01-003	871.8	1
12	AC01	AC01-004	871.8	1
13	MS01	MS01-001	320	1
14	MS01	MS01-002	320	1
15	AB03	AB03-Q01	320	1
16	AB03	AB03-Q02	320	1
17	AT01	AT01-Q16	660.5	1
18	AT04	AT04-Q04	625	1
19	AT05	AT05-Q04	625	1
20	AT02	AT02-Q05	625	1
21	AC03	AC03-Q11	630	2
22	AC03	AC03-Q12	630	2
23	AD03	AD03-Q05	539	1
24	AD04	AD04-Q05	539	1
25	40*20*3 鋁角	LJ01-Q05	503	1
26	GS01	GS01-001	300	1
27	GS01	GS01-002	150	1
28	J40x20x3	J40x20-001	38	1
29	J60x38x3	J60x38-002	15	1
30	J60x38x3	J60x38-003	15	1
50		PT-GL1-C02		1
51		PT-GL4-C04		1
52		PT-GL5-C02		1
53		J856-LB-04		1
54		LB-AT03-Z02		1
55		KW-007		1

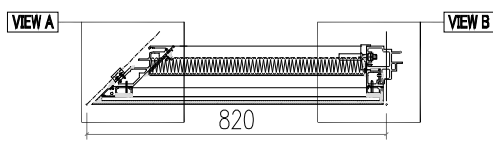
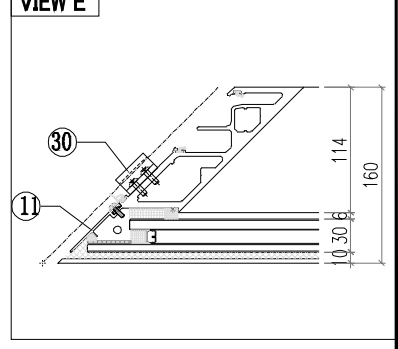
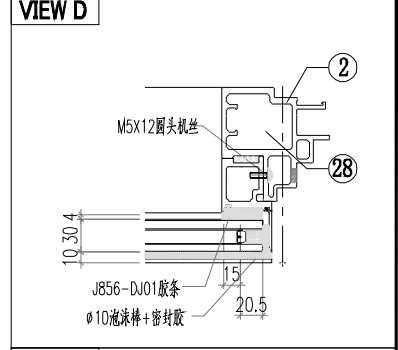
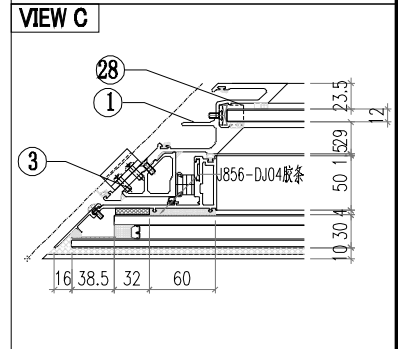
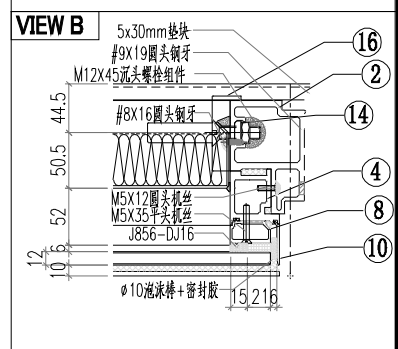
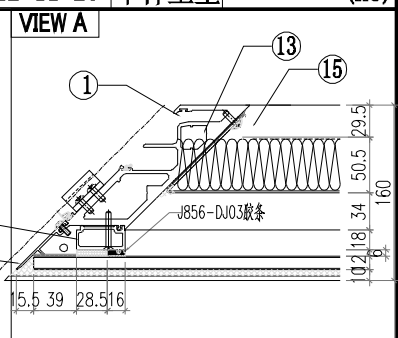
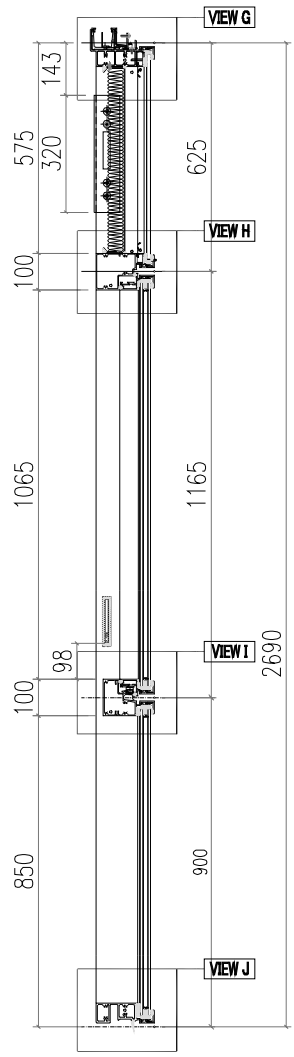
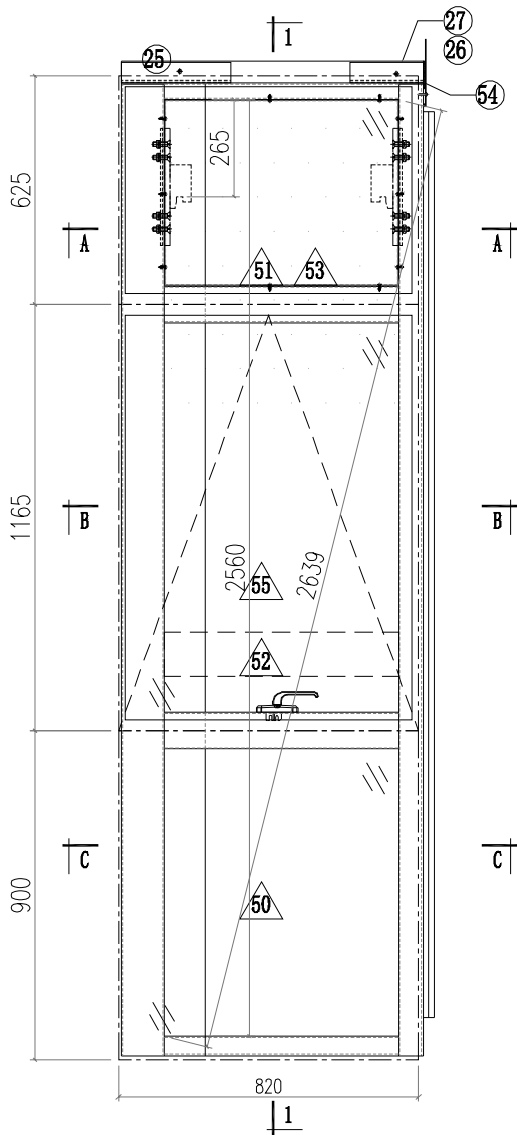
 美特鋁質有限公司 MIDI Aluminium Fabricator Ltd.				工程號 J856 地盘 天榮站		類別 制圖 李傳鵬 2022-11-26		物料號 M1 圖號 CW-202	
修改 A B 日期 12.09 12.12		採用 工廠 材料颜色 -		图纸名称 单元组装图 材料 -		復核 練松文 2022-11-27 批准 林仁安 2022-11-28		數量 - 單件重量 - (KG)	



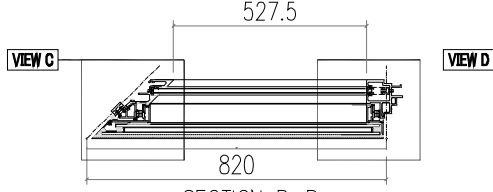


序号	模号	编号	长度	数量
1	AM02	AM02-Q03	2657	1
2	AM03	AM03-Q01	2657	1
3	AD05	AD05-001	580.5	1
4	AD01	AD01-002	580.5	1
5	AC01	AC01-205	2661.8	1
6	AC04	AC04-201	2661.8	1
7	MS02	MS02-001	320	1
8	MS01	MS01-002	320	1
9	AB04	AB04-Q02	320	1
10	AB03	AB03-Q01	320	1
11	AT01	AT01-Q06	1937.7	1
12	AT03	AT03-Q03	1933.1	1
13	AT02	AT02-Q06	1933.1	1
14	AC03	AC03-Q13	1945.8	1
15	AC03	AC03-Q14	1945.8	1
16	AC03	AC03-Q15	1945.8	1
17	AC03	AC03-Q16	1945.8	1
18	AD03	AD03-Q06	1790	1
19	AD04	AD04-Q06	1790	1
20	40*20*3 鋁角	LJ01-Q06	1782.2	1
21	GS01	GS01-004	150	1
22	J40*20*3	J40*20-002	37.5	1
23	AJ01	AJ01-Q01	35	4
24				
50		PT-GL1-C07		1
51		PT-GL4-C12		1
52		J856-LB-15		1

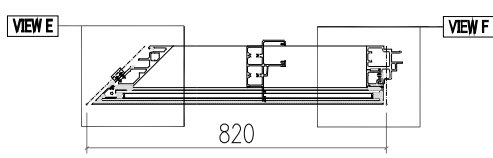
 美特鋁質有限公司 MIDI Aluminium Fabricator Ltd.			工程號 J856 地盘 天榮站	類別 制圖 李傳鵬 復核 練松文 批准 林仁安	物料號 M1 2022-11-26 2022-11-27 2022-11-28	圖號 CW-203 數量 - 單件重量 - (KG)
修改 A B 日期 12.09 12.12	採用 工廠 材料颜色 -	地盤 <input checked="" type="checkbox"/>	图纸名称 单元组装图 材料 -			



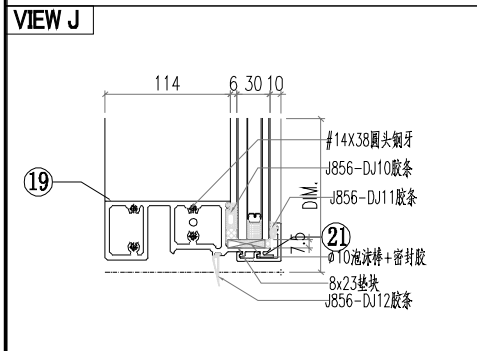
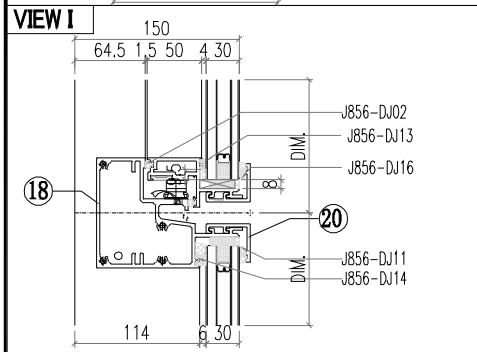
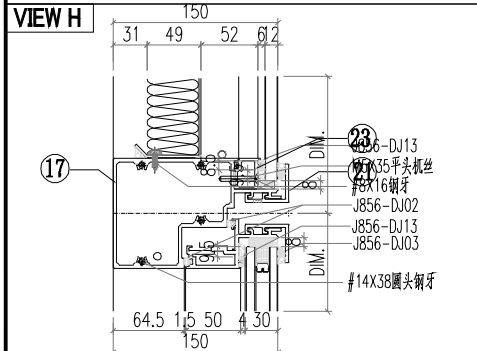
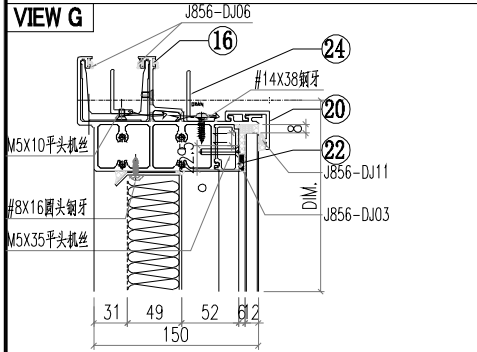
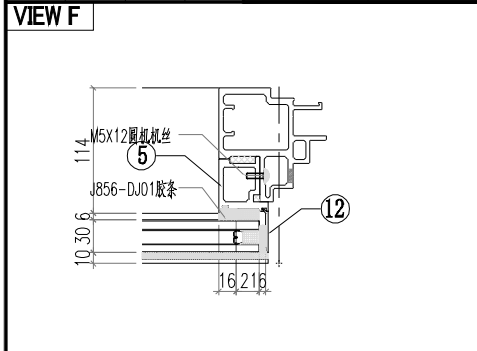
SECTION A-A



SECTION B-B

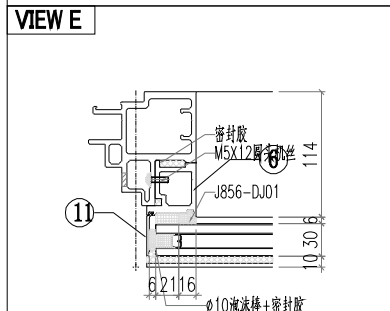
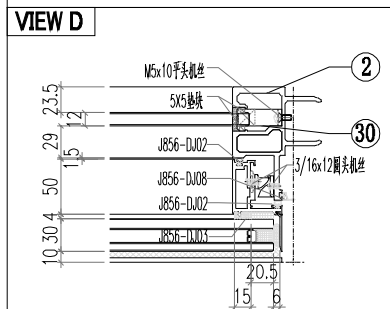
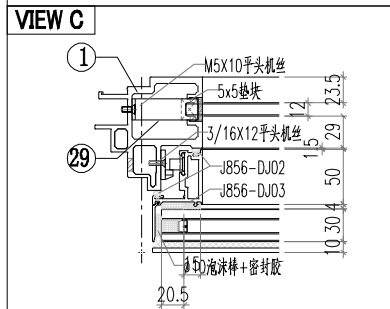
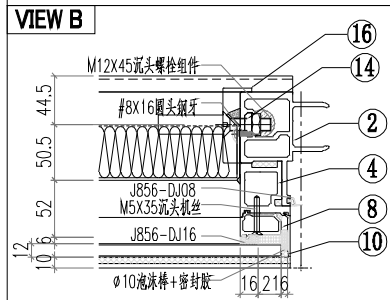
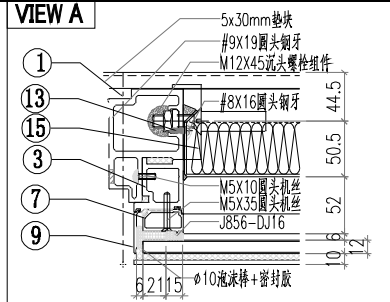
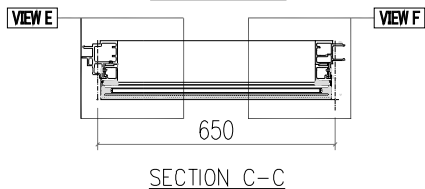
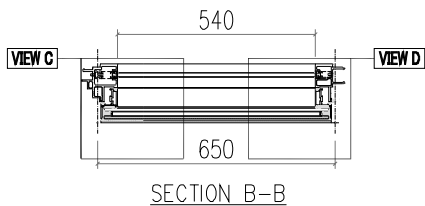
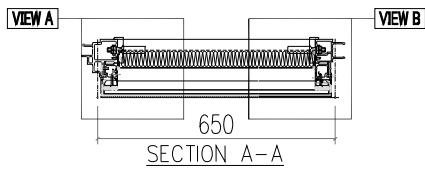
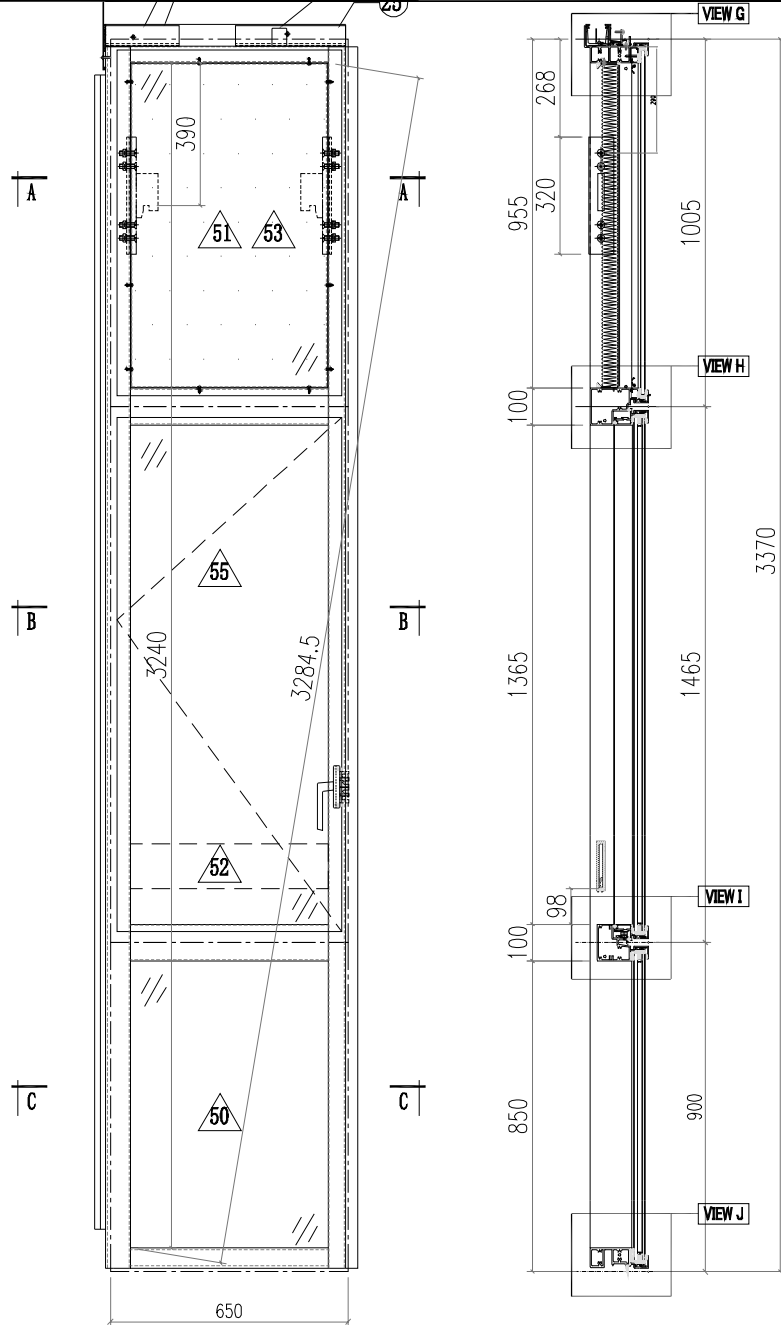


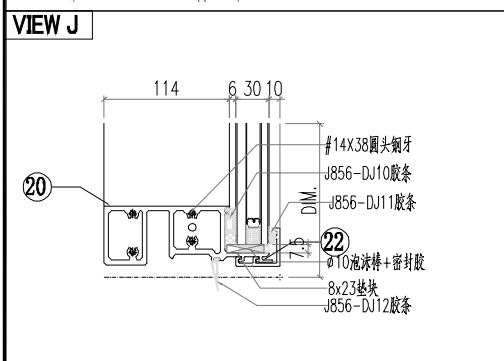
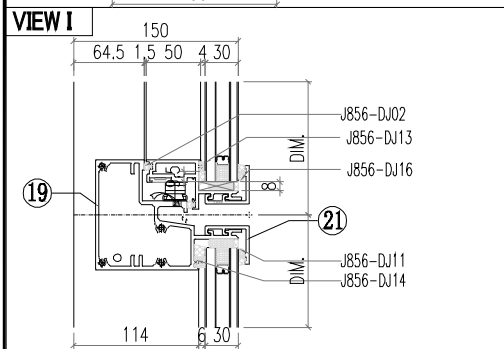
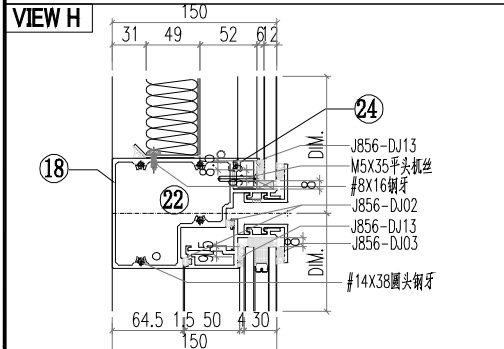
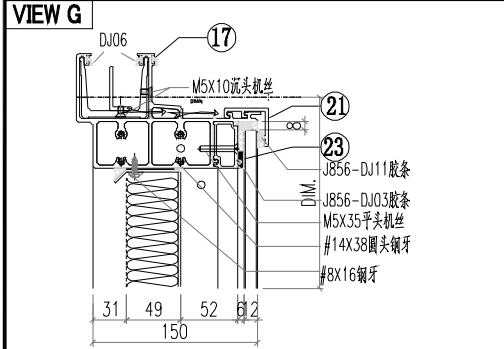
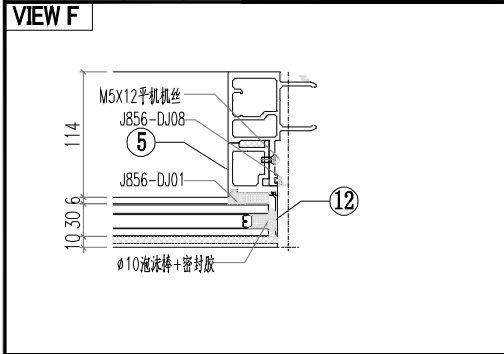
SECTION C-C



序号	模号	编号	长度	数量
1	AM04	AM04-Q01	2657	1
2	AM06A	AM06A-T02	2657	1
3	AD02	AD02-001	1140	1
4	AD06	AD06-002	598	1
5	AD06	AD06-004	875	1
6	AD01	AD01-001	580.5	1
7	AD05	AD05-002	580.5	1
8	AC04	AC04-003	596.8	1
9	AC01	AC01-002	596.8	1
10	AC04	AC04-005	871.8	1
11	AC01	AC01-004	871.8	1
12	MS01	MS01-001	320	1
13	MS03	MS03-001	320	1
14	AB03	AB03-Q02	320	1
15	AB04	AB04-Q01	320	1
16	AT01	AT01-Q07	813.3	1
17	AT04	AT04-Q05	782.8	1
18	AT05	AT05-Q05	782.8	1
19	AT02	AT02-Q07	782.8	1
20	AC03	AC03-Q17	795.9	2
21	AC03	AC03-Q18	795.9	2
22	AD03	AD03-Q07	640	1
23	AD04	AD04-Q07	640	1
24	40*20*3 鋁角	LJ01-Q07	500	1
25	GS01	GS01-003	150	1
26	GS01	GS01-005	150	1
27	J40x20x3	J40x20-003	59	1
28	J60x38x3	J60x38-003	15	1
29	J60x38x3	J60x38-004	15	1
30	AJ01	AJ01-Q02	35	4
50		PT-GL4-C13		1
51		PT-GL5-C03		1
52		PT-GL1-C10		1
53		J856-LB-16		1
54		LB-AT03-Z02		1
55		KW-005		1

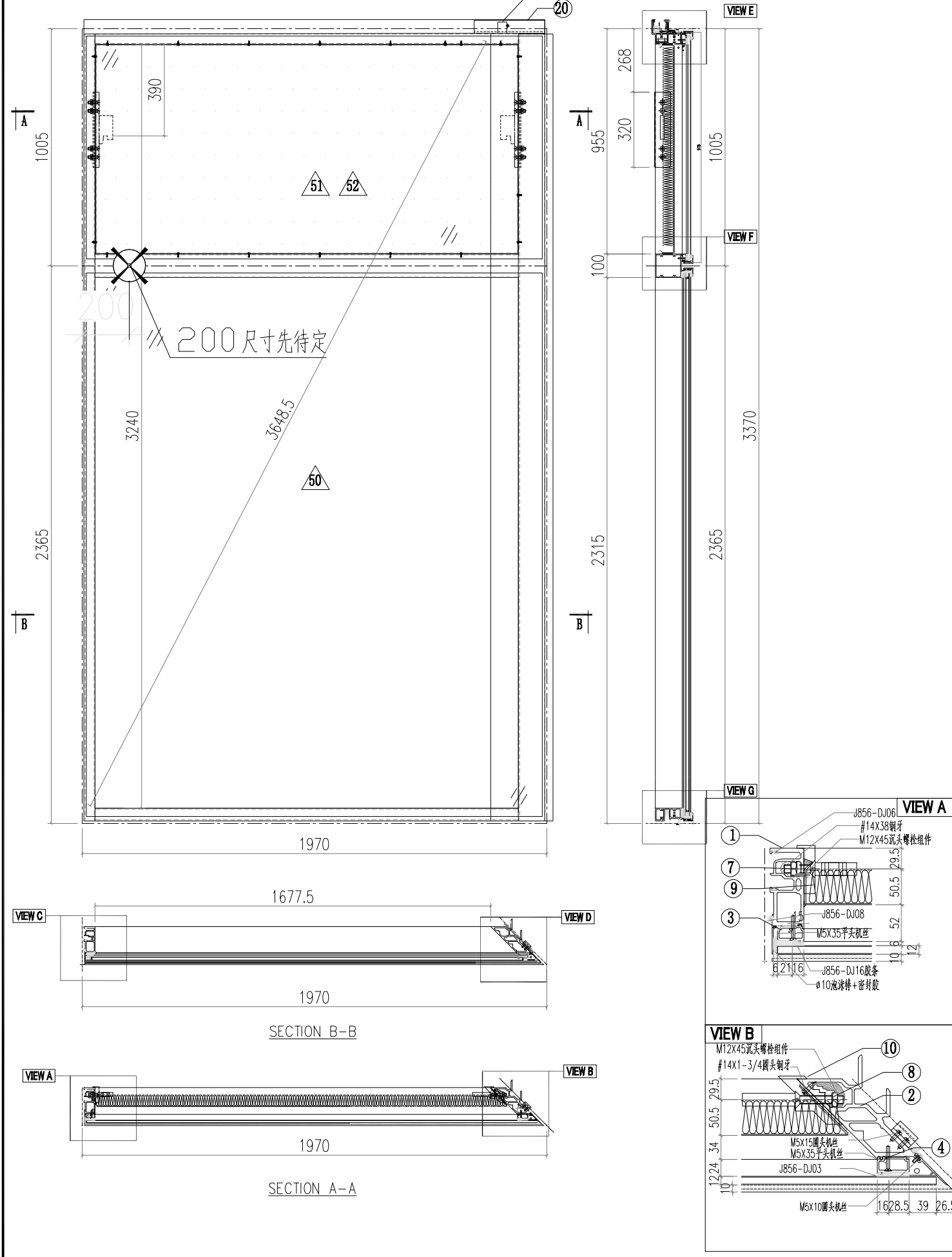
 美特鋁質有限公司 MIDI Aluminium Fabricator Ltd.		工程號 J856 地盘 天榮站	類別 制圖 李傳鵬 復核 練松文 批准 林仁安	物料號 M1 2022-11-26 圖號 CW-204 數量 - 單件重量 - (KG)
修改 A B 日期 12.09 12.12	採用 工廠 材料顏色 6	地盤 27 25	图纸名称 单元组装图 材料 -	

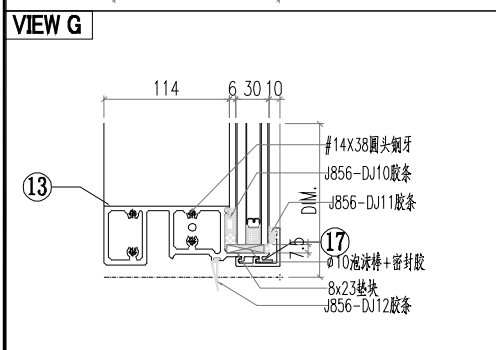
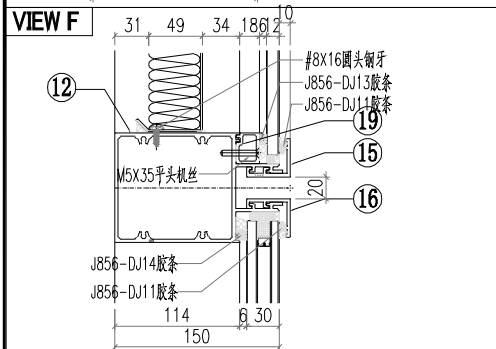
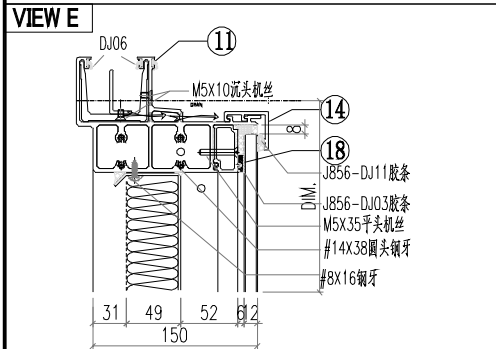
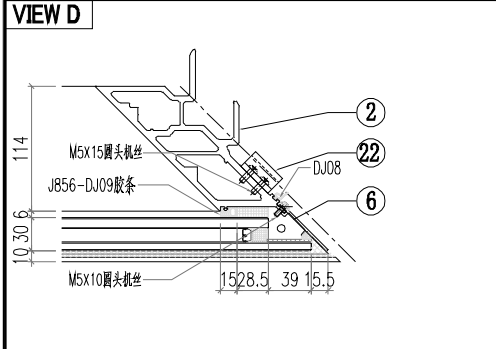
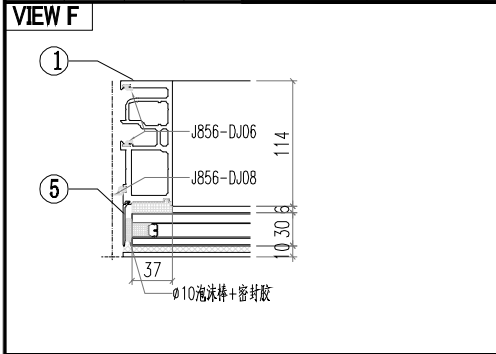




序号	模号	编号	长度	数量
1	AM06A	AM06A-T06	3337	1
2	AM01A	AM01A-Q04	3337	1
3	AD06	AD06-005	978	1
4	AD06	AD06-006	978	1
5	AD06	AD06-003	875	1
6	AD06	AD06-004	875	1
7	AD01	AD01-003	960.5	1
8	AD01	AD01-004	960.5	1
9	AC01	AC01-301	977	1
10	AC01	AC01-302	977	1
11	AC01	AC01-003	871.8	1
12	AC01	AC01-004	871.8	1
13	MS01	MS01-001	320	1
14	MS01	MS01-002	320	1
15	AB03	AB03-Q01	320	1
16	AB03	AB03-Q02	320	1
17	AT01	AT01-P16	660.5	1
18	AT04	AT04-Q04	625	1
19	AT05	AT05-Q04	625	1
20	AT02	AT02-Q05	625	1
21	AC03	AC03-Q11	630	2
22	AC03	AC03-Q12	630	2
23	AD03	AD03-Q05	539	1
24	AD04	AD04-Q05	539	1
25				
26	GS01	GS01-001	300	1
27	GS01	GS01-002	150	1
28	J40x20x3	J40x20-001	38	1
29	J60x38x3	J60x38-002	15	1
30	J60x38x3	J60x38-003	15	1
50		PT-GL1-C02		1
51		PT-GL4-C10		1
52		PT-GL5-C02		1
53		J856-LB-19		1
54		LB-AT03-Z02		1
55		KW-002		1

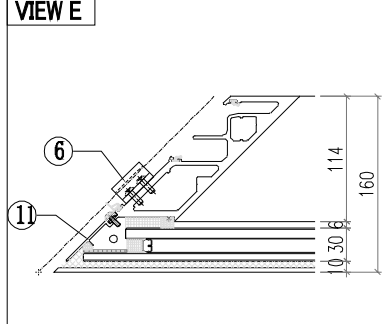
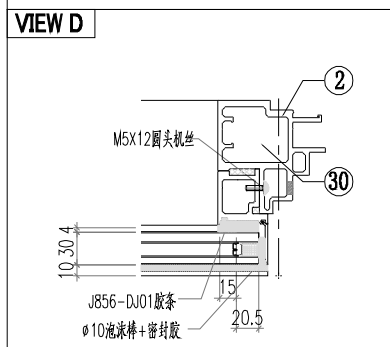
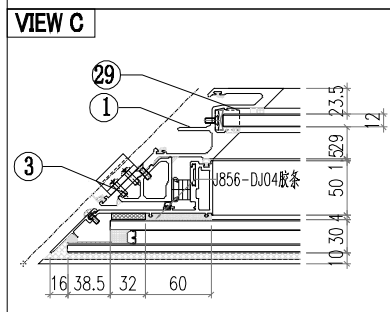
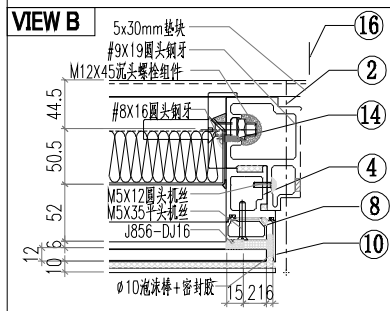
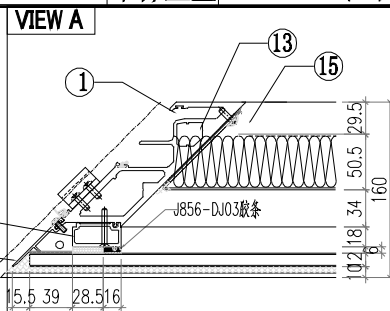
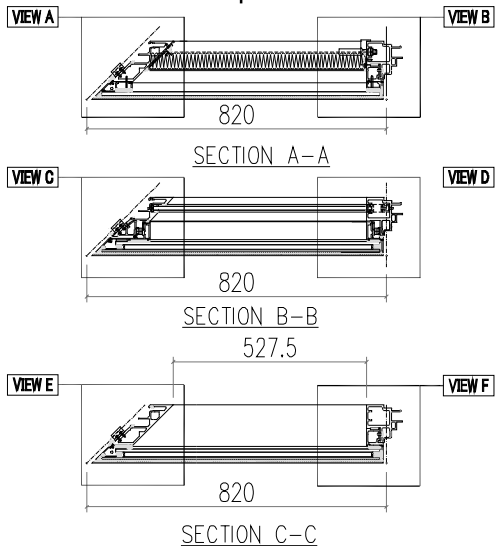
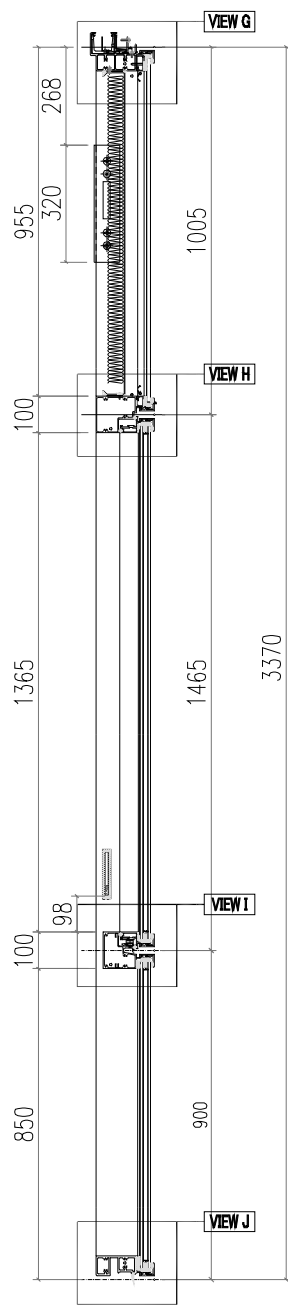
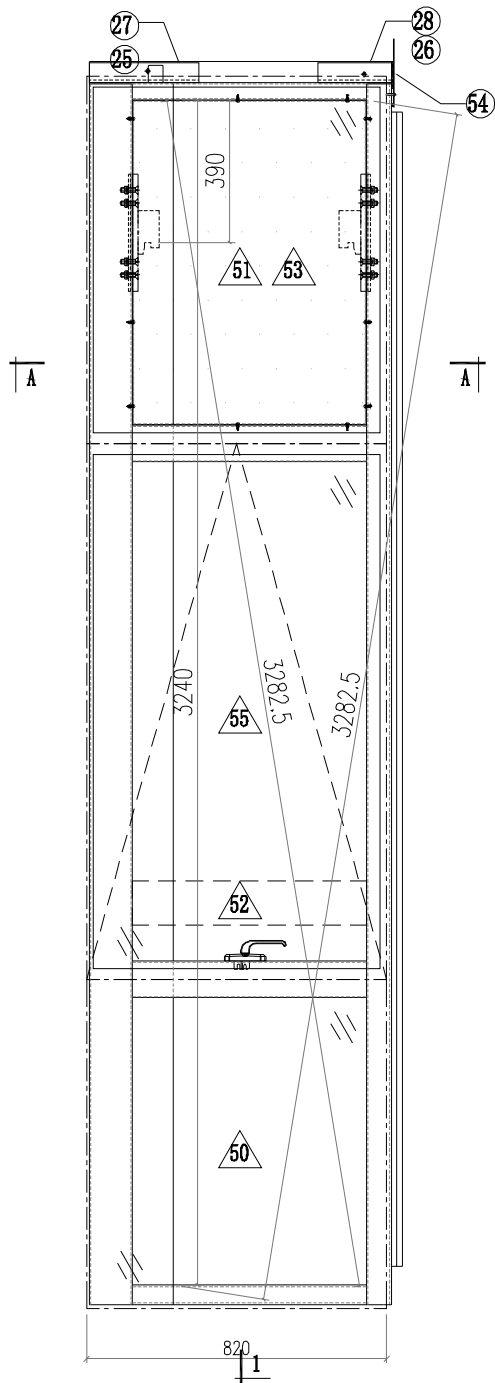
 美特鋁質有限公司 MIDI Aluminium Fabricator Ltd.				工程號 J856 地盘 天榮站		類別 制圖 李傳鵬 2022-11-26		物料號 M1 圖號 CW-205	
修改	A	B	C	採用工廠	地盘	✓	图纸名称 单元组装图 復核 練松文 2022-11-27	數量	-
日期	12.04	12.09	12.12	材料颜色	-		批准 林仁安 2022-11-28	單件重量	- (KG)





序号	模号	编号	长度	数量
1	AM02	AM02-Q04	3337	1
2	AM03	AM03-Q02	3337	1
3	AD05	AD05-003	960.5	1
4	AD01	AD01-004	960.5	1
5	AC01	AC01-105	3341.8	1
6	AC04	AC04-101	3341.8	1
7	MS02	MS02-001	320	1
8	MS01	MS01-Q02	320	1
9	AB04	AB04-Q02	320	1
10	AB03	AB03-Q01	320	1
11	AT01	AT01-P06	1937.7	1
12	AT03	AT03-Q03	1933.1	1
13	AT02	AT02-Q06	1933.1	1
14	AC03	AC03-Q13	1945.8	1
15	AC03	AC03-Q14	1945.8	1
16	AC03	AC03-Q15	1945.8	1
17	AC03	AC03-Q16	1945.8	1
18	AD03	AD03-Q06	1790	1
19	AD04	AD04-Q06	1790	1
20	GS01	GS01-004	150	1
21	J40x20x3	J40x20-002	37.5	1
22	AJ01	AJ01-Q01	35	4
23				
24				
50		PT-GL1a-C02		1
51		PT-GL4-C06		1
52		J856-LB-20		1

 美特鋁質有限公司 MIDI Aluminium Fabricator Ltd.			工程號 J856 地盘 天榮站	類別 制圖 李傳鵬 復核 練松文 批准 林仁安	物料號 M1 2022-11-26 2022-11-27 2022-11-28	圖號 CW-206 數量 - 單件重量 - (KG)
修改 A B 日期 12.09 12.12	採用 工廠 材料颜色 -	地盤 <input checked="" type="checkbox"/>	图纸名称 单元组装机 材料 -			



修改 A B

採用工廠 地盘 ✓

图纸名称 单元组装图

復核 練松文 2022-11-27

數量 -

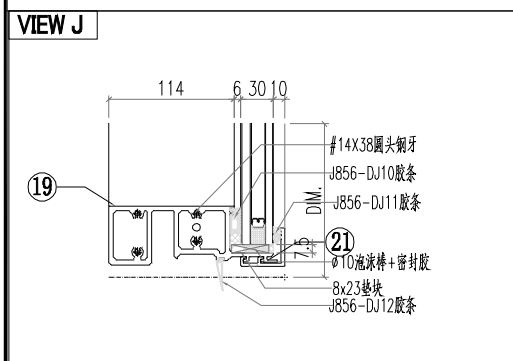
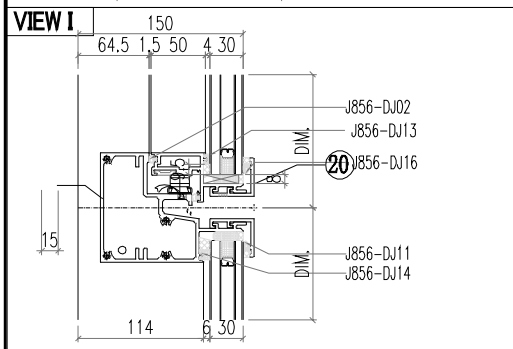
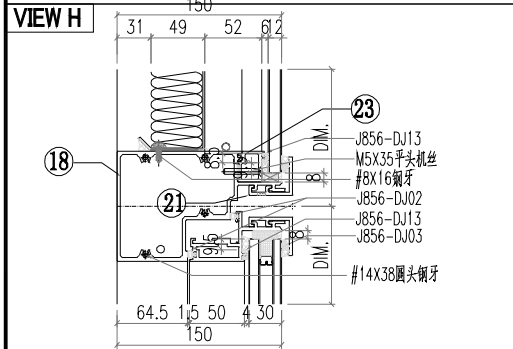
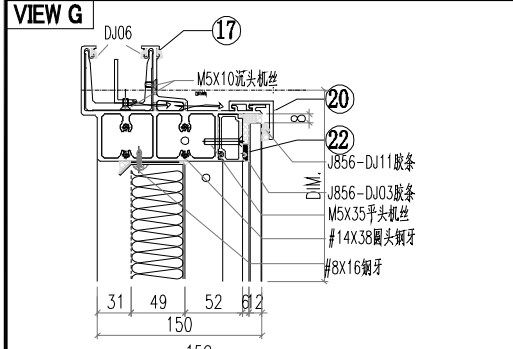
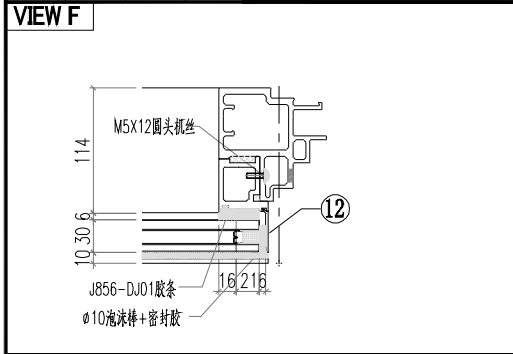
日期 12.09.12.12

材料颜色 -

材料 -

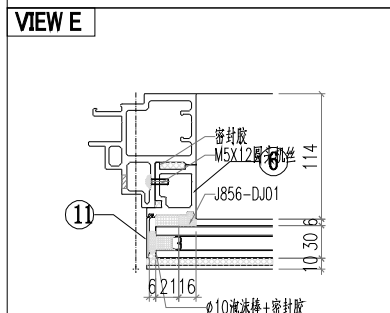
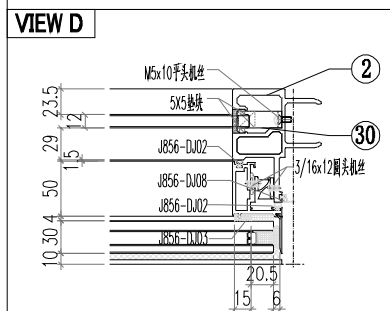
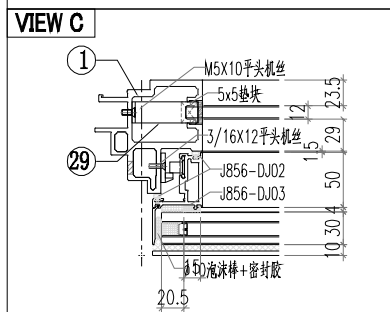
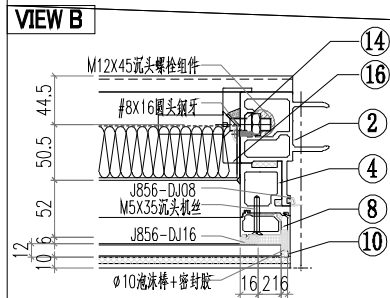
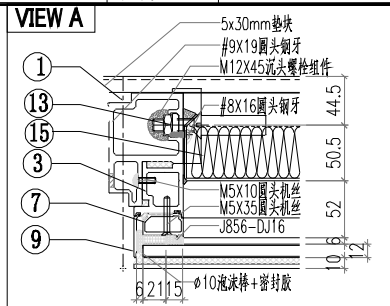
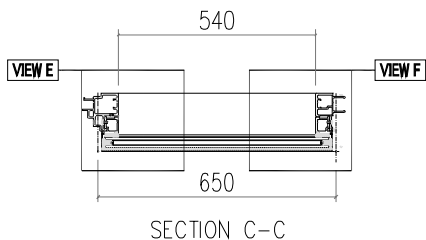
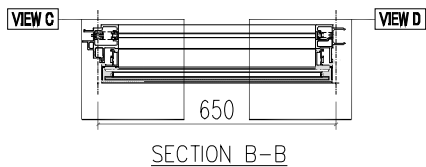
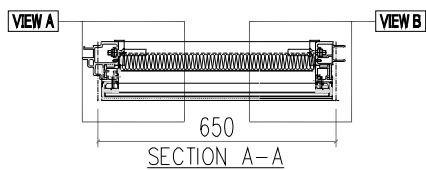
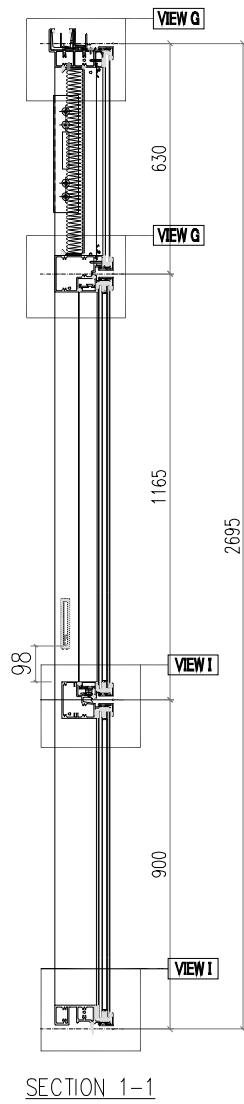
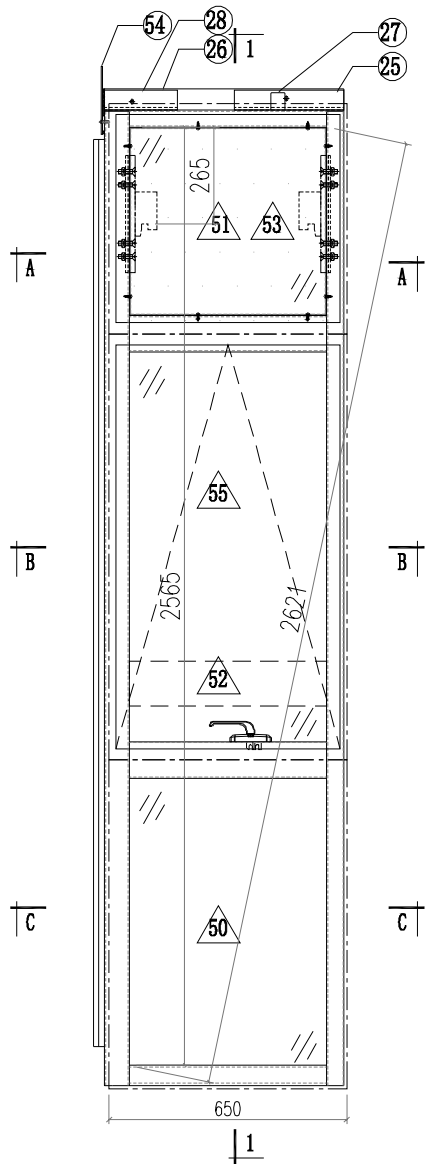
批准 林仁安 2022-11-28

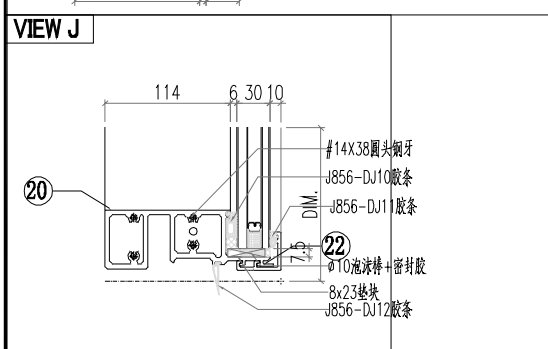
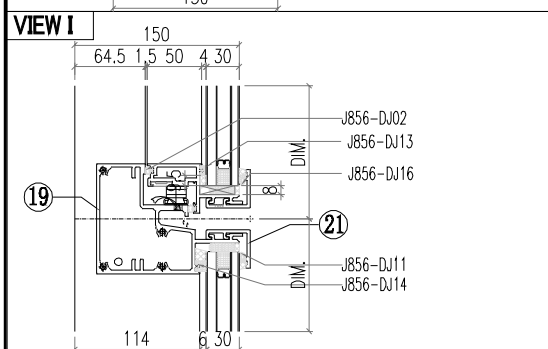
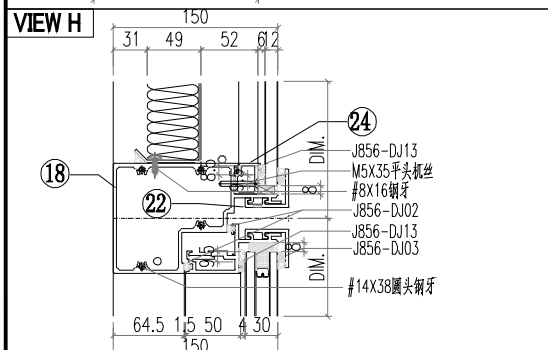
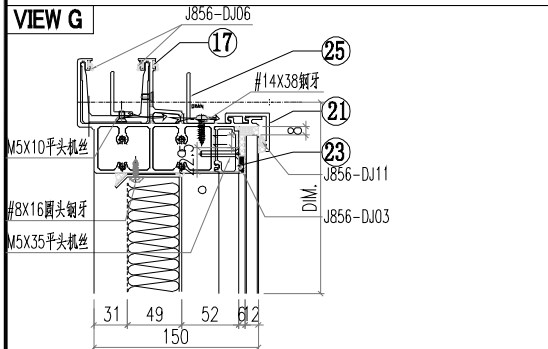
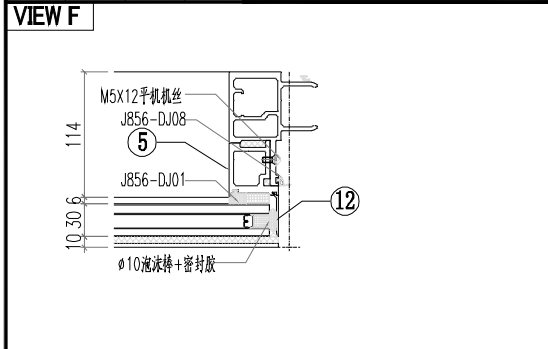
單件重量 - (KG)



序号	模号	编号	长度	数量
1	AM04	AM04-Q02	3337	1
2	AM06A	AM06A-T03	3337	1
3	AD02	AD02-002	1440	1
4	AD06	AD06-006	978	1
5	AD06	AD06-004	875	1
6	AD01	AD01-003	960.5	1
7	AD05	AD05-004	960.5	1
8	AC04	AC04-103	977	1
9	AC01	AC01-302	977	1
10	AC04	AC04-005	871.8	1
11	AC01	AC01-004	871.8	1
12	MS01	MS01-001	320	1
13	MS03	MS03-001	320	1
14	AB03	AB03-Q02	320	1
15	AB04	AB04-Q01	320	1
16	AT01	AT01-P07	813.3	1
17	AT04	AT04-Q05	782.8	1
18	AT05	AT05-Q05	782.8	1
19	AT02	AT02-Q07	782.8	1
20	AC03	AC03-Q17	795.9	2
21	AC03	AC03-Q18	795.9	2
22	AD03	AD03-Q07	640	1
23	AD04	AD04-Q07	640	1
24	40*20*3 鋁角	LJ01-Q07	658	1
25	GS01	GS01-003	150	1
26	GS01	GS01-005	150	1
27	J40x20x3	J40x20-003	59	1
28	J60x38x3	J60x38-003	15	1
29	J60x38x3	J60x38-004	15	1
30	AJ01	AJ01-Q02	35	4
50		PT-GL1-C10		1
51		PT-GL4-C07		1
52		PT-GL5-C03		1
53		J856-LB-21		1
54		LB-AT03-Z02		1
555		KW-006		1

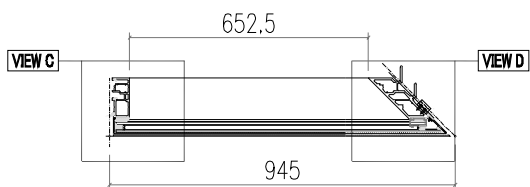
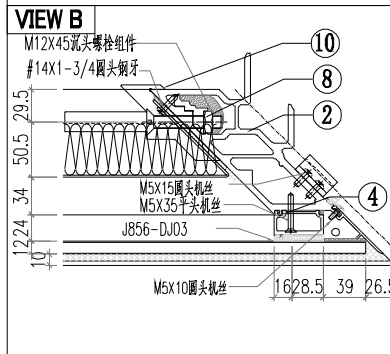
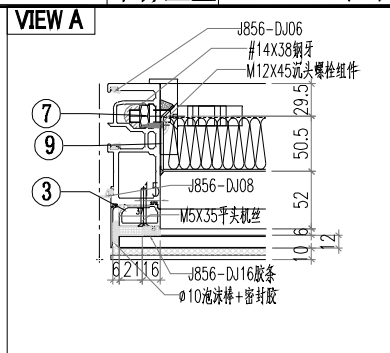
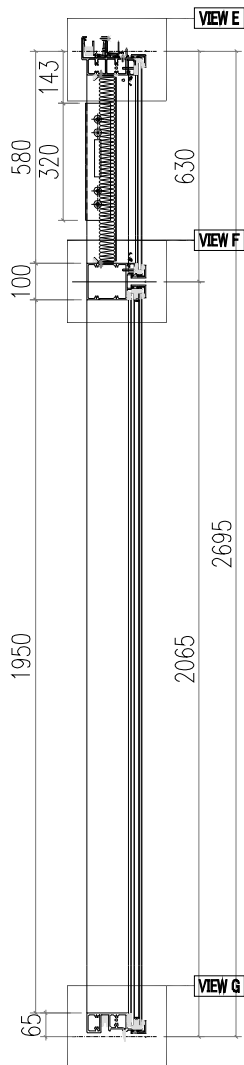
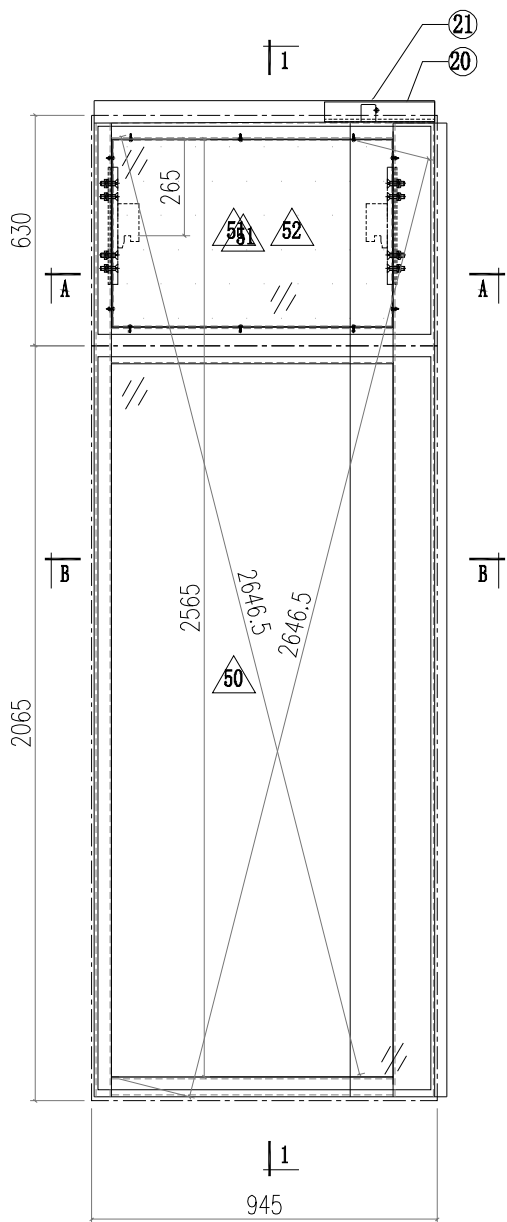
 美特鋁質有限公司 MIDI Aluminium Fabricator Ltd.			工程號 J856 地盘 天榮站	類別 制圖 李傳鵬 復核 練松文 批准 林仁安	物料號 M1 2022-11-26 2022-11-27 2022-11-28	圖號 CW-301 數量 - 單件重量 - (KG)
修改 A B 日期 12.09 12.12	採用 工廠 材料顏色 -	地盤 <input checked="" type="checkbox"/>	图纸名称 单元组装图 材料 -			



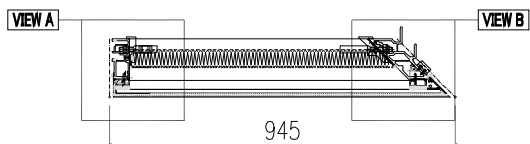


序号	模号	编号	长度	数量
1	AM06A	AM06A-Q18	2662	1
2	AM01A	AM01A-Q05	2662	1
3	AD06	AD06-007	602.7	1
4	AD06	AD06-008	602.7	1
5	AD06	AD06-003	875	1
6	AD06	AD06-004	875	1
7	AD01	AD01-005	585.5	1
8	AD01	AD01-006	585.5	1
9	AC01	AC01-201	601.8	1
10	AC01	AC01-202	601.8	1
11	AC01	AC01-003	871.8	1
12	AC01	AC01-004	871.8	1
13	MS01	MS01-001	320	1
14	MS01	MS01-002	320	1
15	AB03	AB03-Q01	320	1
16	AB03	AB03-Q02	320	1
17	AT01	AT01-Q16	660.5	1
18	AT04	AT04-Q06	625	1
19	AT05	AT05-Q06	625	1
20	AT02	AT02-Q05	625	1
21	AC03	AC03-Q11	630	2
22	AC03	AC03-Q12	630	2
23	AD03	AD03-Q05	539	1
24	AD04	AD04-Q05	539	1
25	40*20*3 铝角	LJ01-Q05	503	1
26	GS01	GS01-001	300	1
27	GS01	GS01-002	150	1
28	J40x20x3	J40x20-001	38	1
29	J60x38x3	J60x38-002	15	1
30	J60x38x3	J60x38-003	15	1
50		PT-GL1-C02		1
51		PT-GL4-C05A		1
52		PT-GL5-C02		1
53		J856-LB-14A		1
54		LB-AT03-Z02		1
55		KW-004		1

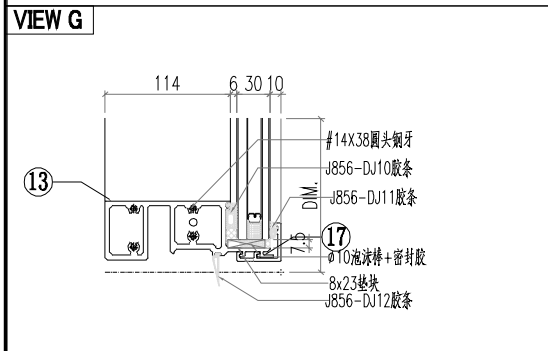
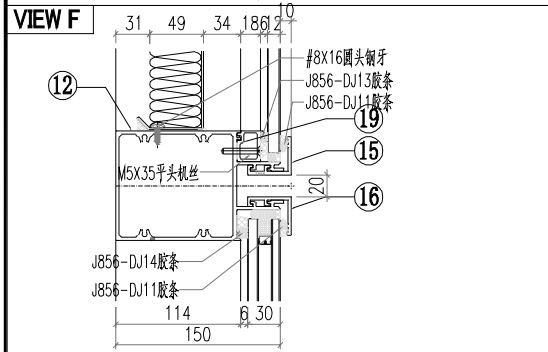
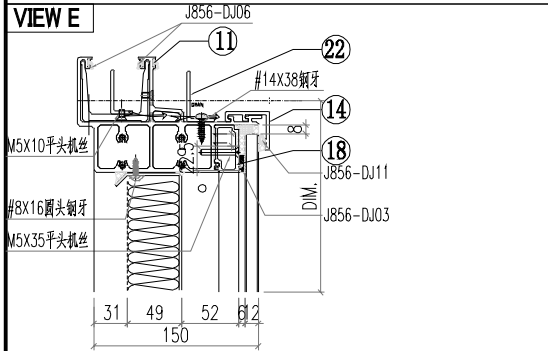
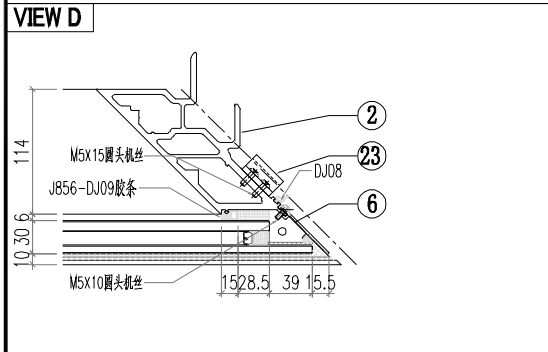
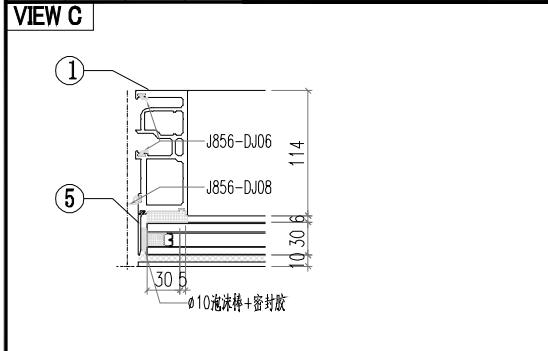
 美特鋁質有限公司 MIDI Aluminium Fabricator Ltd.			工程號 J856 地盘 天榮站	類別 制圖 李傳鵬 復核 練松文 批准 林仁安	物料號 M1 2022-11-26 圖號 CW-302 數量 - 單件重量 - (KG)
修改 A B 日期 12.09 12.12	採用 工廠 材料颜色 -	地盤 <input checked="" type="checkbox"/>	图纸名称 单元组装图 材料 -		



SECTION B-B

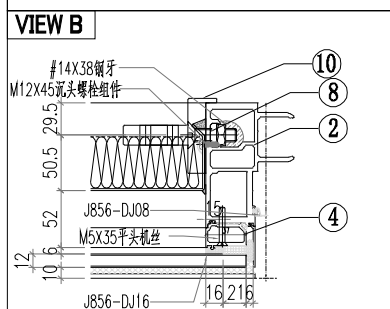
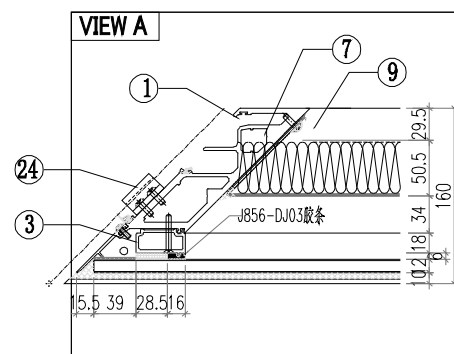
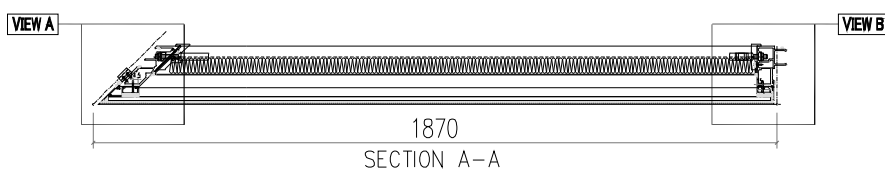
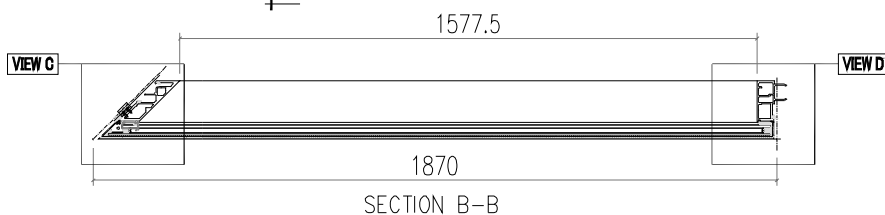
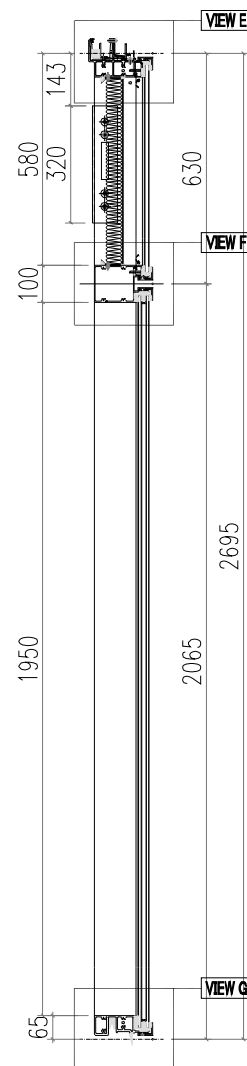
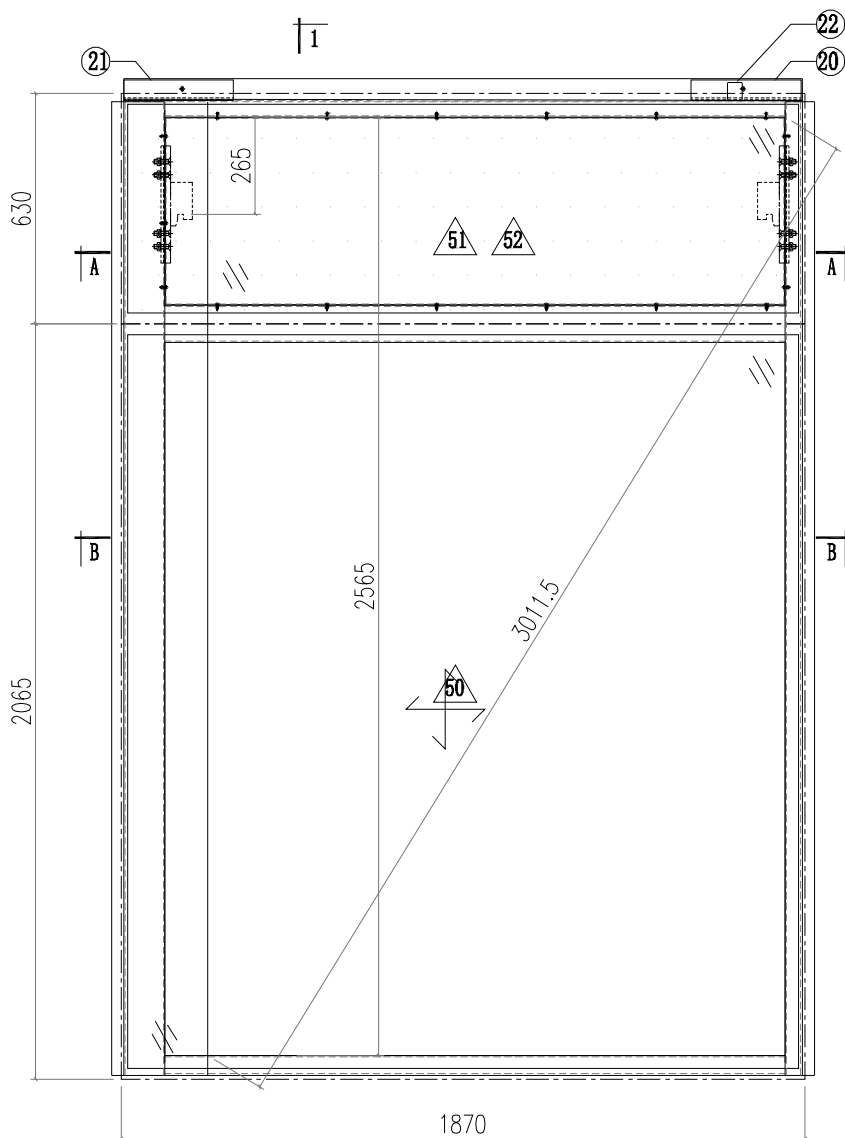


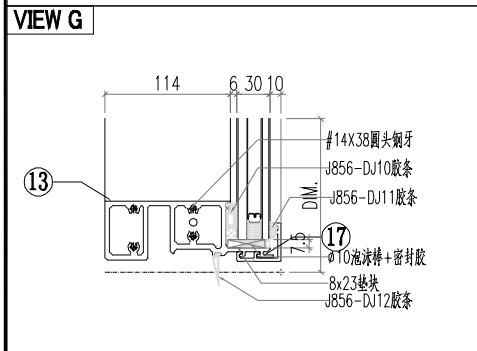
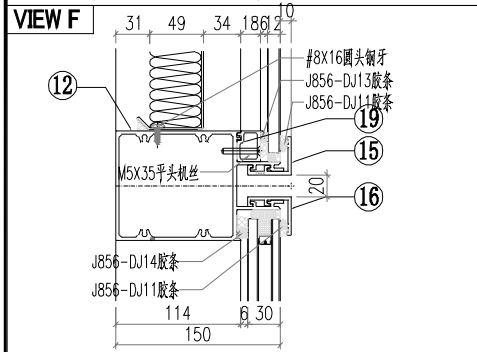
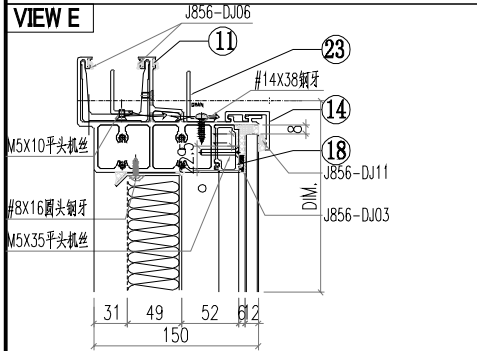
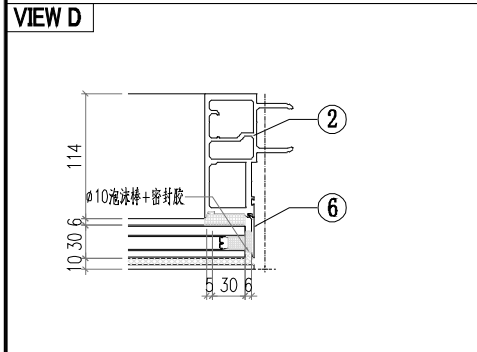
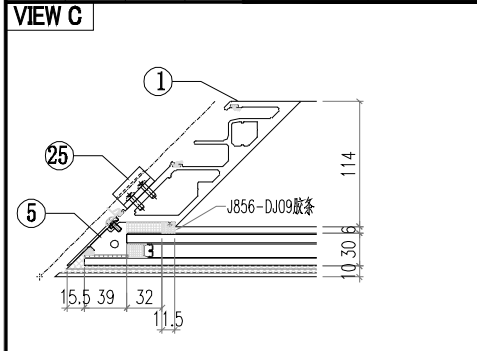
SECTION A-A



序号	模号	编号	长度	数量
1	AM02	AM02-Q05	2662	1
2	AM03	AM03-Q03	2662	1
3	AD05	AD05-005	585.5	1
4	AD01	AD01-006	585.5	1
5	AC01	AC01-005	2666.8	1
6	AC04	AC04-001	2666.8	1
7	MS02	MS02-001	320	1
8	MS01	MS01-002	320	1
9	AB04	AB04-Q02	320	1
10	AB03	AB03-Q01	320	1
11	AT01	AT01-Q17	912.7	1
12	AT03	AT03-Q05	907.8	1
13	AT02	AT02-Q10	907.8	1
14	AC03	AC03-Q19	920.9	1
15	AC03	AC03-Q20	920.9	1
16	AC03	AC03-Q21	920.9	1
17	AC03	AC03-Q22	920.9	1
18	AD03	AD03-Q08	765	1
19	AD04	AD04-Q08	765	1
20	GS01	GS01-004	150	1
21	J40×20×3	J40×20-002	37.5	1
22	40×20×3 鉛角	LJ01-Q08	660	1
23	AJ01	AJ01-Q01	35	4
24				
50		PT-GL1-C08		1
51		PT-GL4-C08A		1
52		J856-LB-17A		1

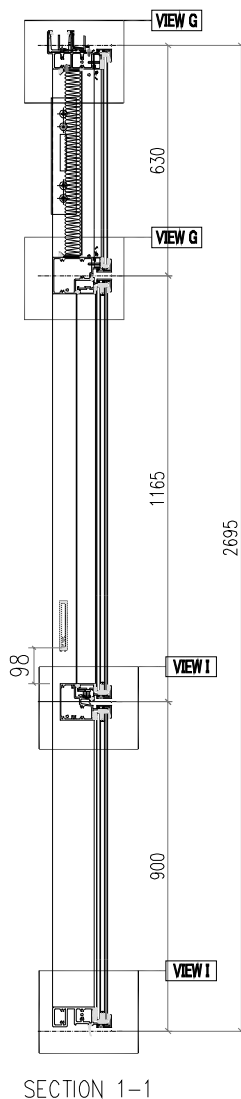
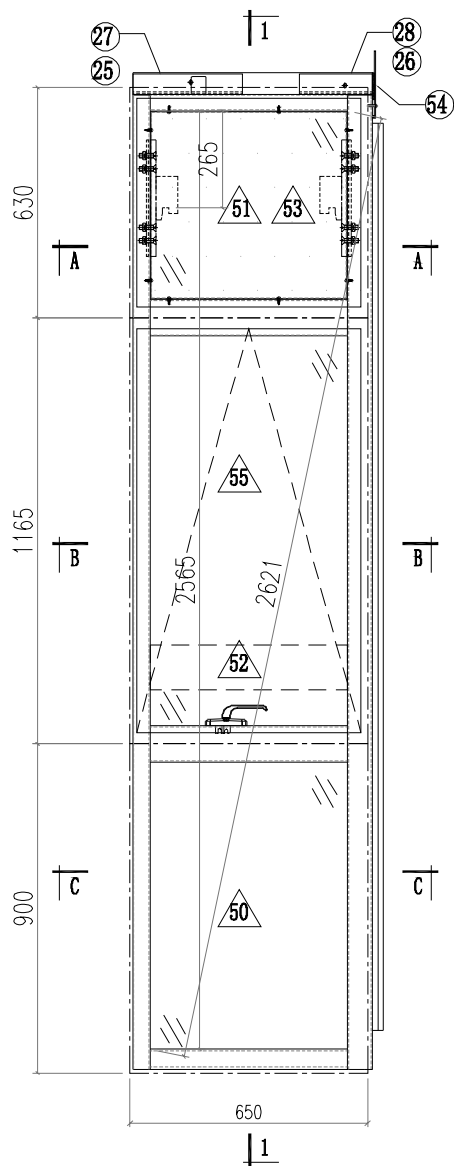
 美特鋁質有限公司 MIDI Aluminium Fabricator Ltd.				工程號 J856 地盘 天榮站		類別 制圖 李傳鵬 2022-11-26		物料號 M1 圖號 CW-303	
修改 A B 日期 12.09 12.12		採用 工廠 材料颜色 -		图纸名称 单元组装图 材料 -		復核 練松文 2022-11-27 批准 林仁安 2022-11-28		數量 - 單件重量 - (KG)	



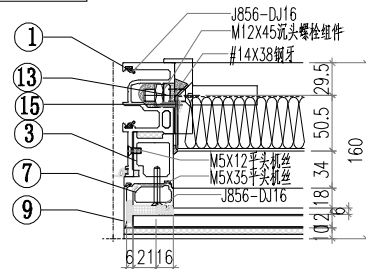


序号	模号	编号	长度	数量
1	AM04	AM04-Q03	2662	1
2	AM01	AM01-Q03	2662	1
3	AD01	AD01-005	585.5	1
4	AD05	AD05-006	585.5	1
5	AC04	AC04-002	2666.8	1
6	AC01	AC01-005	2666.8	1
7	MS01	MS01-001	320	1
8	MS03	MS03-001	320	1
9	AB03	AB03-Q02	320	1
10	AB04	AB04-Q01	320	
11	AT01	AT01-Q37	1837.8	1
12	AT03	AT03-Q06	1832.8	1
13	AT02	AT02-Q11	1832.8	1
14	AC03	AC03-Q23	1845.9	1
15	AC03	AC03-Q24	1845.9	1
16	AC03	AC03-Q25	1845.9	1
17	AC03	AC03-Q26	1845.9	1
18	AD03	AD03-Q09	1690	1
19	AD04	AD04-Q09	1690	1
20	GS01	GS01-001	300	1
21	GS01	GS01-005	150	1
22	J40×20×3	J40×20-001	39.5	1
23	40×20×3 铝角	LJ01-Q09	1575	1
24	AJ01	AJ01-Q02	35	4
50		PT-GL1-C09		1
51		PT-GL4-C09A		1
52		J856-LB-18A		1

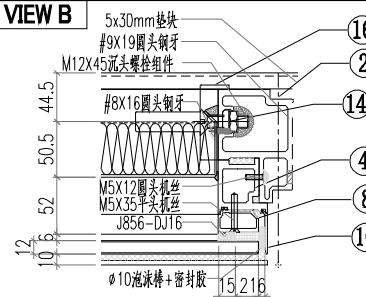
 美特鋁質有限公司 MIDI Aluminium Fabricator Ltd.			工程號 J856 地盘 天榮站	類別 制圖 李傳鵬 復核 練松文 批准 林仁安	物料號 M1 2022-11-26 2022-11-27 2022-11-28	圖號 CW-304 數量 - 單件重量 - (KG)
修改 A B 日期 12.09 12.12	採用 工廠 材料颜色 -	地盤 <input checked="" type="checkbox"/>	图纸名称 单元组装图 材料 -			



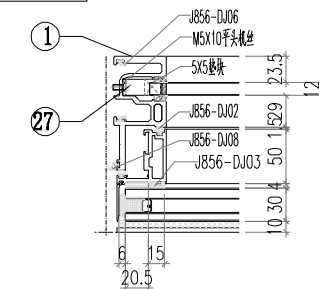
VIEW A



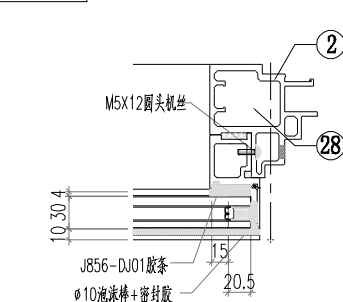
VIEW B



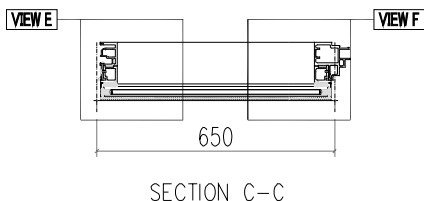
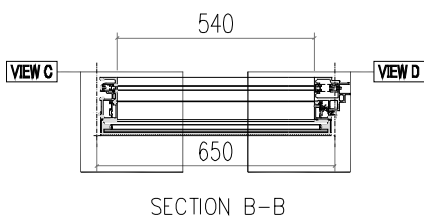
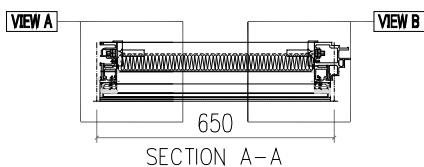
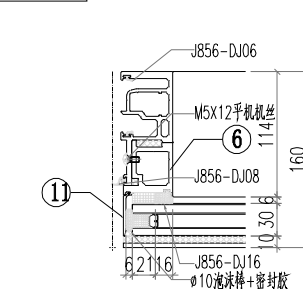
VIEW C

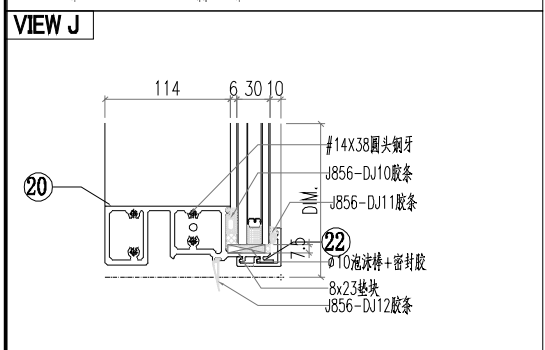
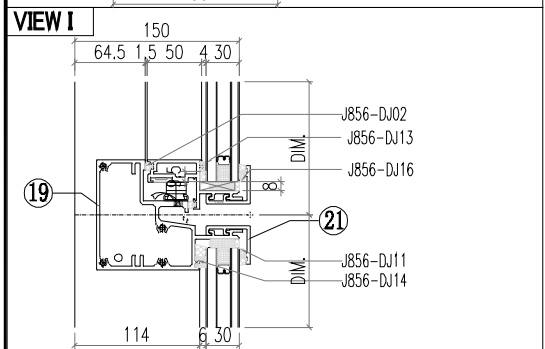
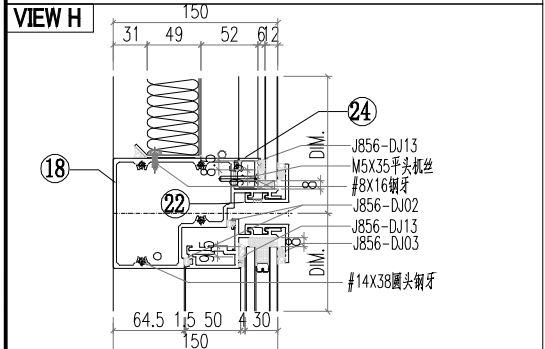
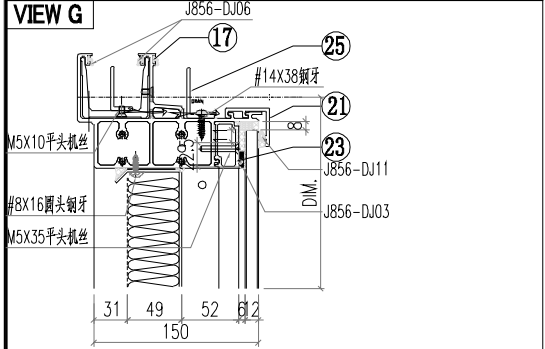
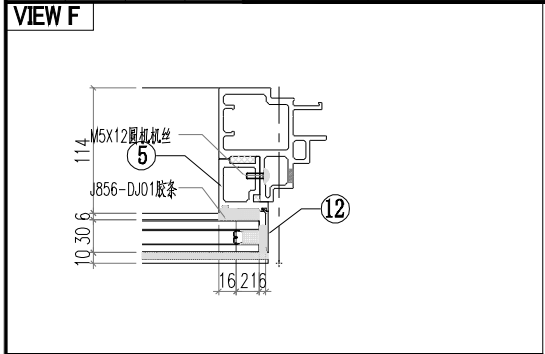


VIEW D




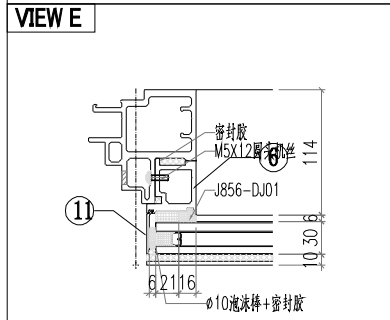
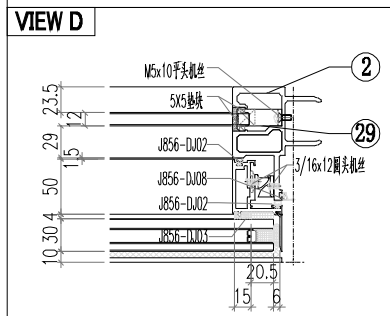
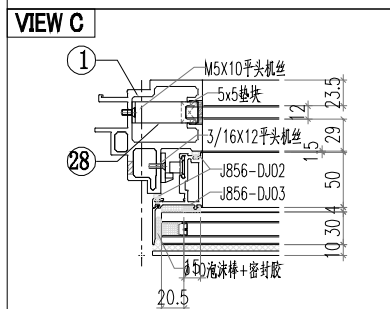
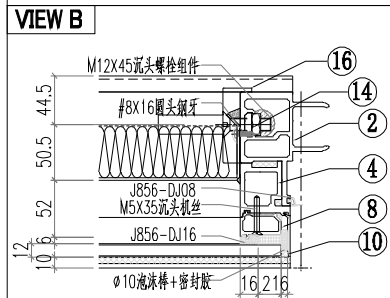
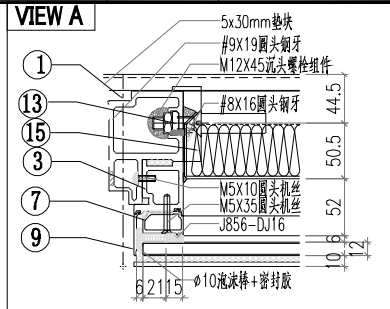
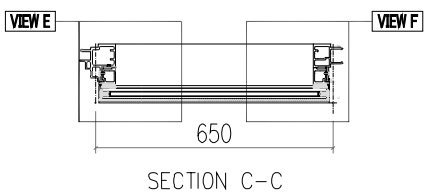
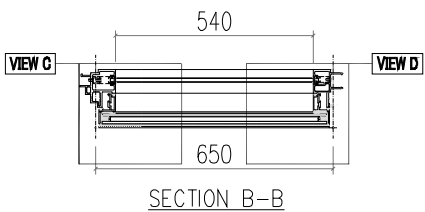
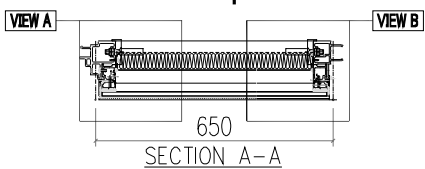
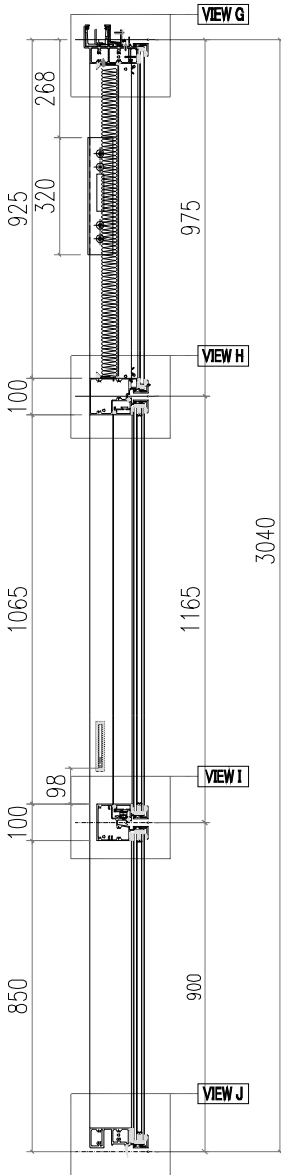
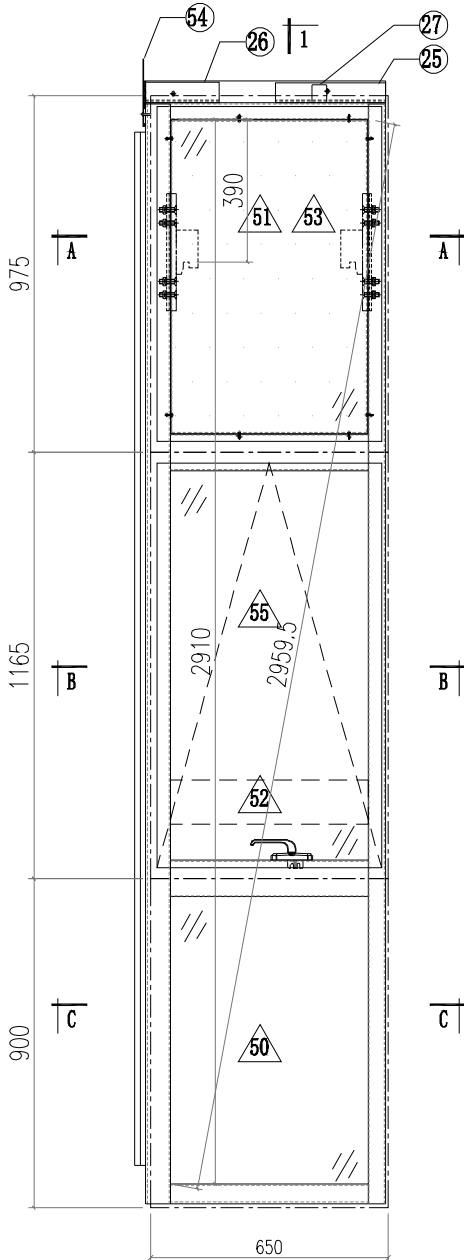
VIEW E

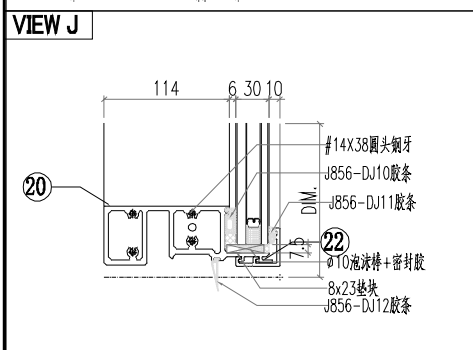
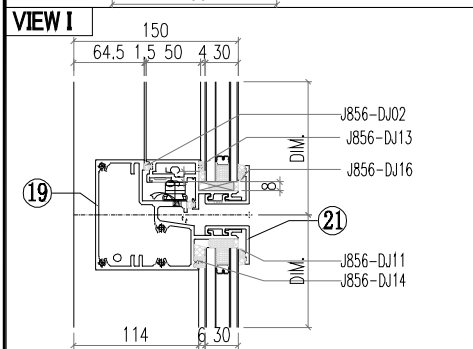
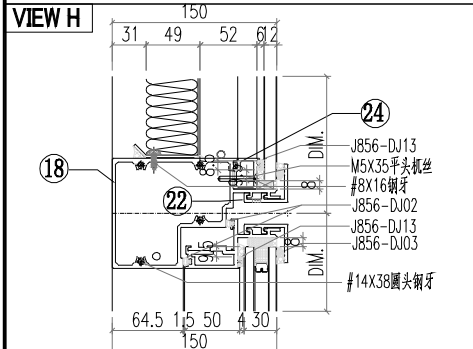
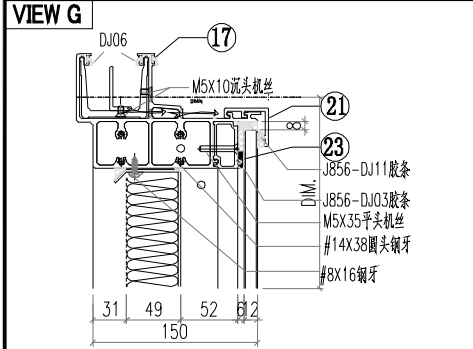
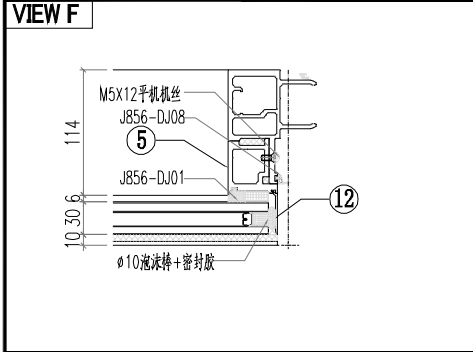




序号	模号	编号	长度	数量
1	AM02A	AM02A-Q03	2662	1
2	AM06A	AM06A-T04	2662	1
3	AD06	AD06-007	602.7	1
4	AD06	AD06-008	602.7	1
5	AD06	AD06-003	875	1
6	AD06	AD06-004	875	1
7	AD01	AD01-005	585.5	1
8	AD01	AD01-006	585.5	1
9	AC01	AC01-201	601.8	1
10	AC01	AC01-202	601.8	1
11	AC01	AC01-003	871.8	1
12	AC01	AC01-004	871.8	1
13	MS01	MS01-001	320	1
14	MS01	MS01-002	320	1
15	AB03	AB03-Q01	320	1
16	AB03	AB03-Q02	320	1
17	AT01	AT01-Q05	660.5	1
18	AT04	AT04-Q07	625	1
19	AT05	AT05-Q07	625	1
20	AT02	AT02-Q05	625	1
21	AC03	AC03-Q11	630	2
22	AC03	AC03-Q12	630	2
23	AD03	AD03-Q05	539	1
24	AD04	AD04-Q05	539	1
25	40*20*3	LJ01-Q05	503	1
26	GS01	GS01-003	150	1
27	J40x20x3	J40x20-003	59	1
28	J60x38x3	J60x38-001	15	1
29	J60x38x3	J60x38-003	15	1
30				
50		PT-GL1-C02		1
51		PT-GL4-C05A		1
52		PT-GL5-C02		1
53		J856-LB-14A		1
54		LB-AT03-Z02		1
55		KW-004		1

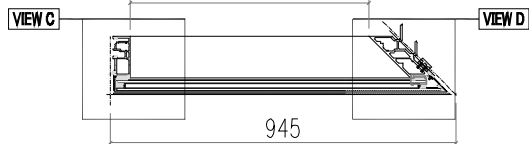
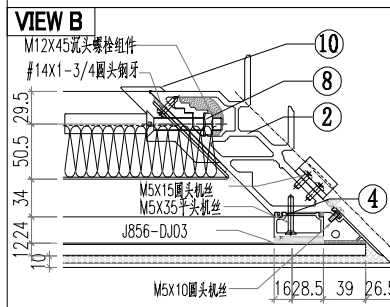
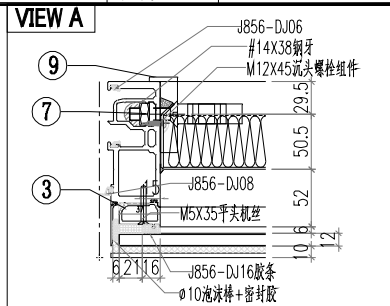
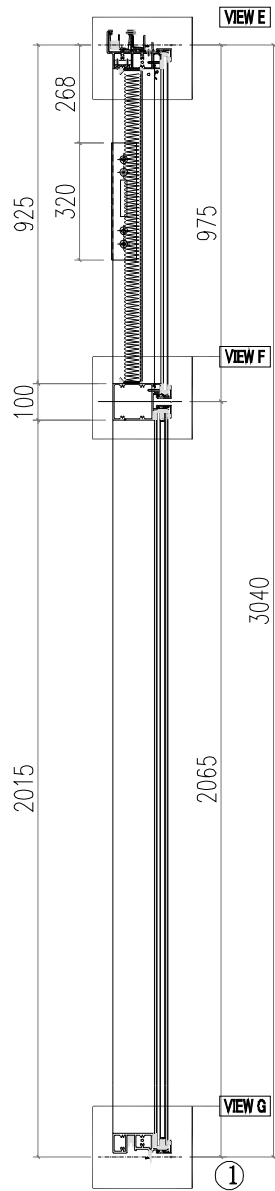
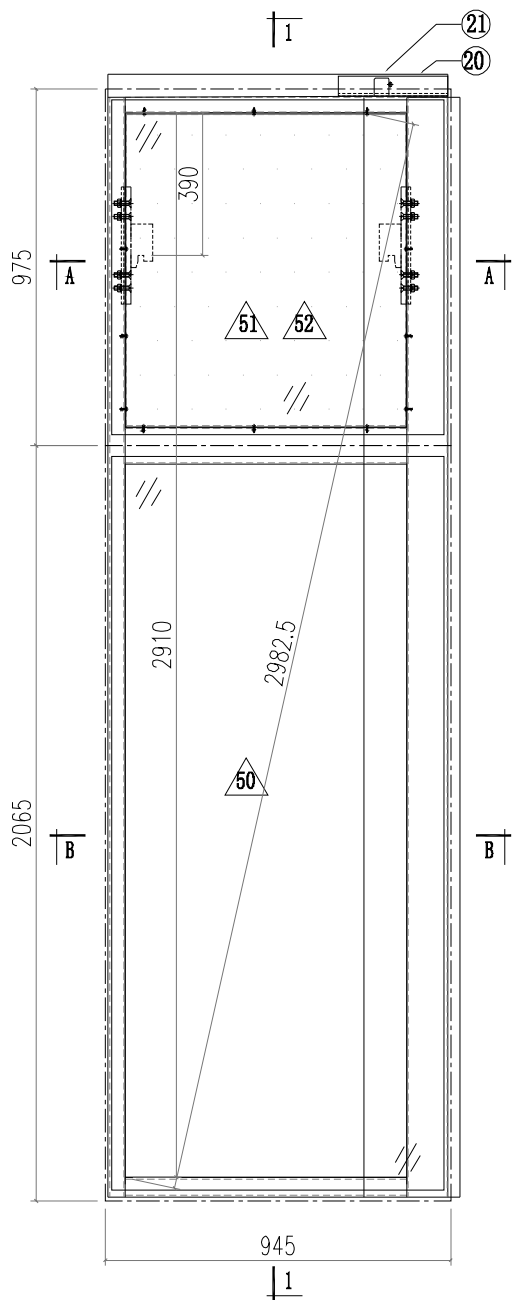
 美特鋁質有限公司 MIDI Aluminium Fabricator Ltd.			工程號 J856 地盘 天榮站	類別 制圖 李傳鵬 復核 練松文 批准 林仁安	物料號 M1 2022-11-26 圖號 CW-305 數量 - 單件重量 - (KG)
修改 A B 日期 12.09 12.12	採用 工廠 材料颜色 -	地盤 <input checked="" type="checkbox"/>	图纸名称 单元组装图 材料 -		



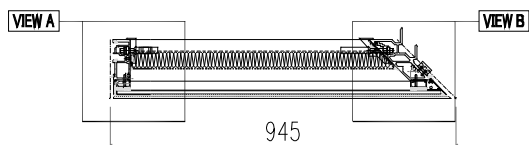


序号	模号	编号	长度	数量
1	AM06A	AM06A-Q20	3007	1
2	AM01A	AM01A-Q06	3007	1
3	AD06	AD06-009	948	1
4	AD06	AD06-010	948	1
5	AD06	AD06-003	875	1
6	AD06	AD06-004	875	1
7	AD01	AD01-007	930.5	1
8	AD01	AD01-008	930.5	1
9	AC01	AC01-101	946.8	1
10	AC01	AC01-102	946.8	1
11	AC01	AC01-003	871.8	1
12	AC01	AC01-004	871.8	1
13	MS01	MS01-001	320	1
14	MS01	MS01-002	320	1
15	AB03	AB03-Q01	320	1
16	AB03	AB03-Q02	320	1
17	AT01	AT01-T16	660.5	1
18	AT04	AT04-Q06	625	1
19	AT05	AT05-Q06	625	1
20	AT02	AT02-Q05	625	1
21	AC03	AC03-Q11	630	2
22	AC03	AC03-Q12	630	2
23	AD03	AD03-Q05	539	1
24	AD04	AD04-Q05	539	1
25	GS01	GS01-001	300	1
26	GS01	GS01-002	150	1
27	J40x20x3	J40x20-001	38	1
28	J60x38x3	J60x38-002	15	1
29	J60x38x3	J60x38-003	15	1
30				
50		PT-GL1-C02		1
51		PT-GL4-C05		1
52		PT-GL5-C02		1
53		J856-LB-14		1
54		LB-AT03-Z02		1
55		KW-004		1

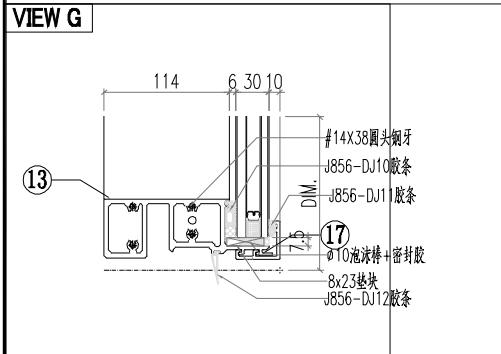
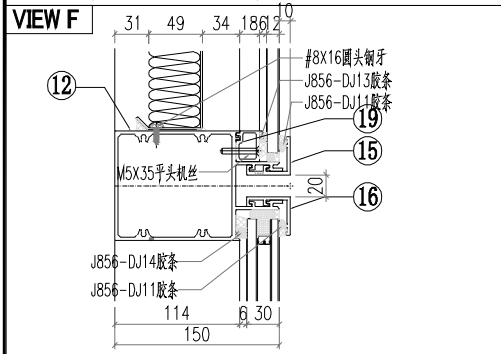
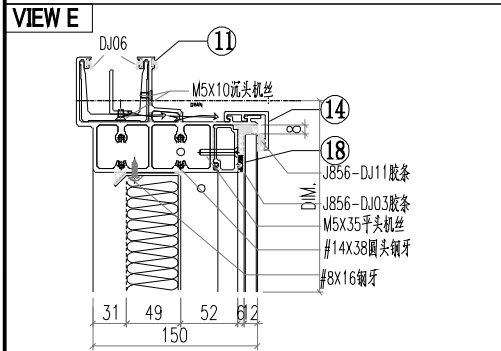
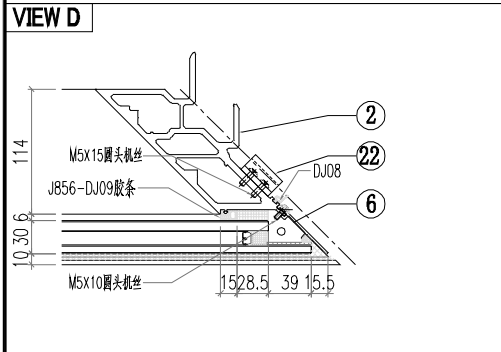
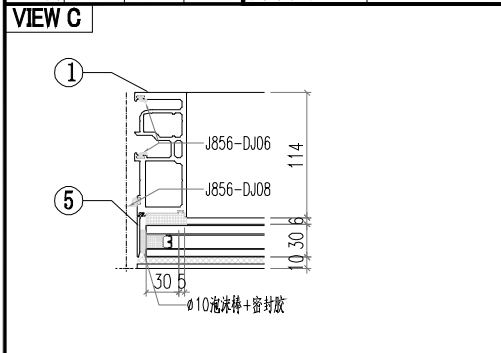
 美特鋁質有限公司 MIDI Aluminium Fabricator Ltd.			工程號 J856 地盘 天榮站	類別 制圖 李傳鵬 復核 練松文 批准 林仁安	物料號 M1 2022-11-26 圖號 CW-306 數量 - 單件重量 - (KG)
修改 A B 日期 12.09 12.12	採用 工廠 材料颜色 -	地盘 <input checked="" type="checkbox"/>	图纸名称 单元组装图 材料 -		




SECTION B-B

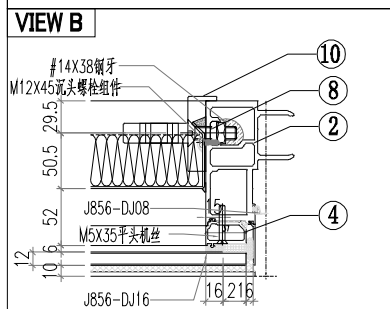
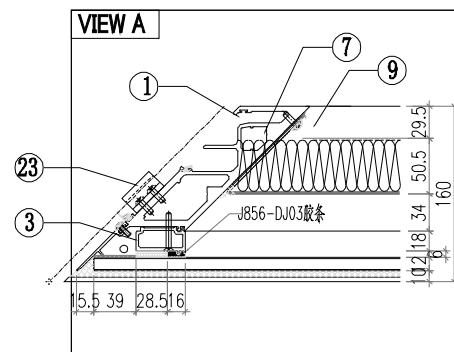
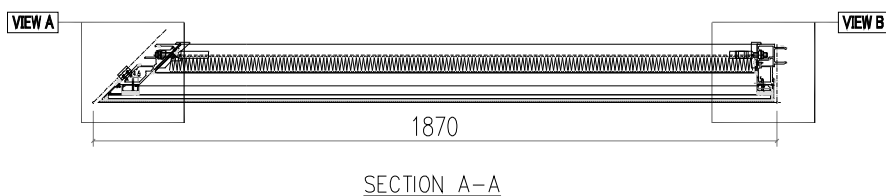
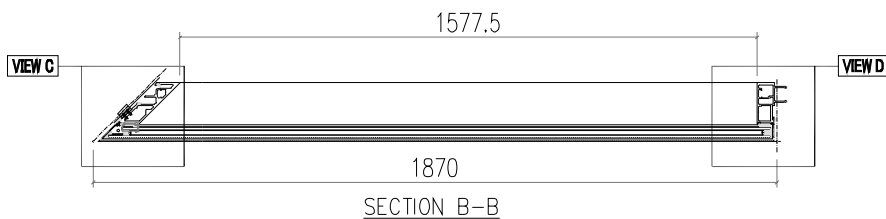
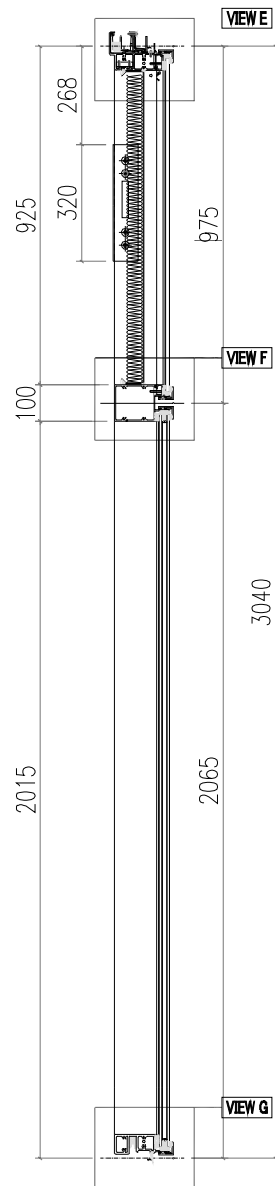
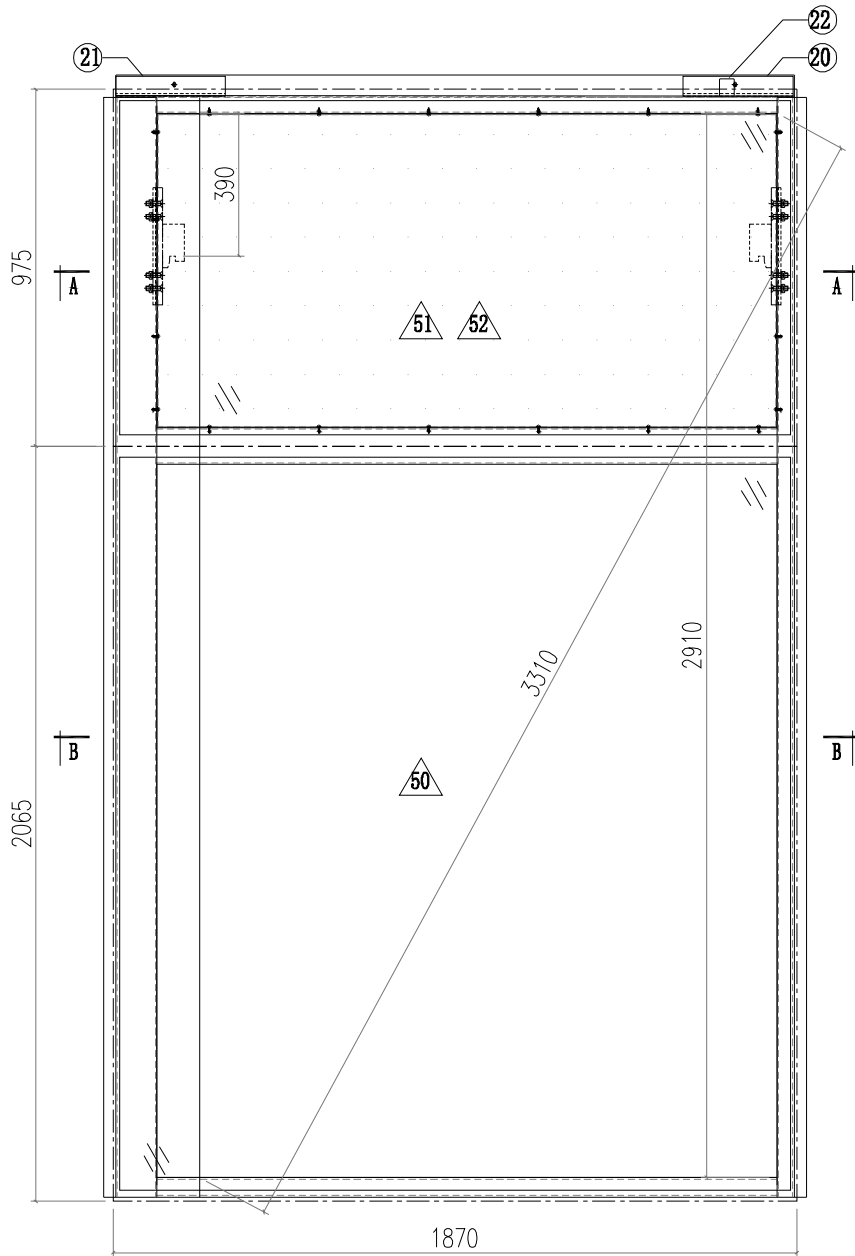


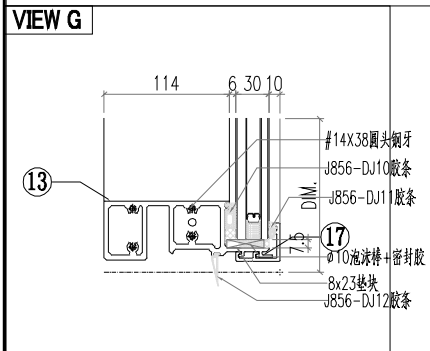
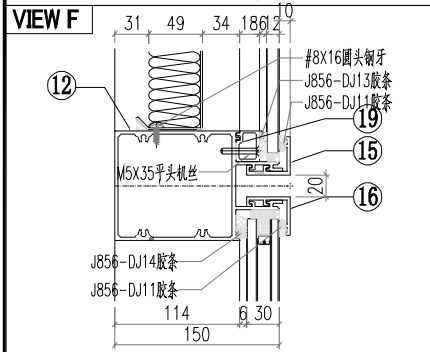
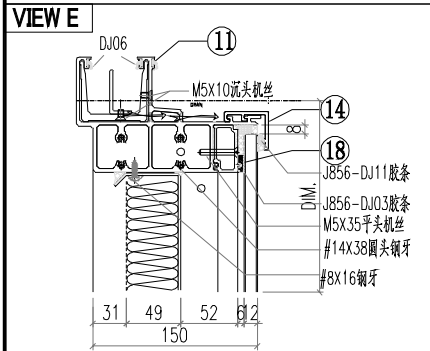
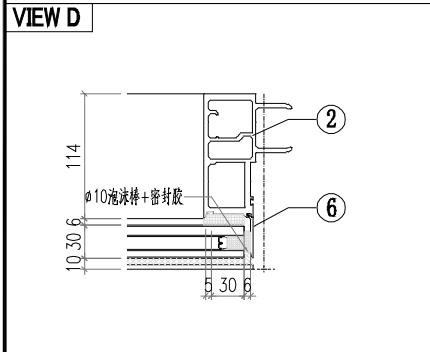
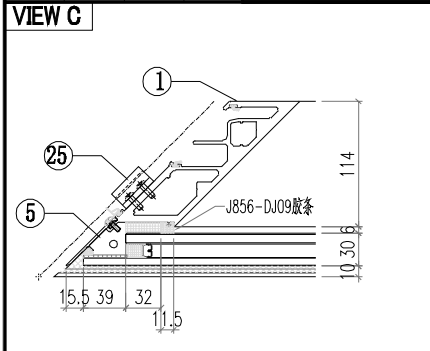
SECTION A-A



序号	模号	编号	长度	数量
1	AM02	AM02-Q06	3007	1
2	AM03	AM03-Q04	3007	1
3	AD05	AD05-007	930.5	1
4	AD01	AD01-008	930.5	1
5	AC01	AC01-305	3011.8	1
6	AC04	AC04-301	3011.8	1
7	MS02	MS02-001	320	1
8	MS01	MS01-002	320	1
9	AB04	AB04-Q02	320	1
10	AB03	AB03-Q01	320	1
11	AT01	AT01-Q26	912.7	1
12	AT03	AT03-Q05	907.8	1
13	AT02	AT02-Q10	907.8	1
14	AC03	AC03-Q19	920.9	1
15	AC03	AC03-Q20	920.9	1
16	AC03	AC03-Q21	920.9	1
17	AC03	AC03-Q22	920.9	1
18	AD03	AD03-Q08	765	1
19	AD04	AD04-Q08	765	1
20	GS01	GS01-004	150	1
21	J40x20x3	J40x20-002	37.5	1
22	AJ01	AJ01-Q01	35	4
23				
24				
50		PT-GL1-C08		1
51		PT-GL4-C08		1
52		J856-LB-17		1

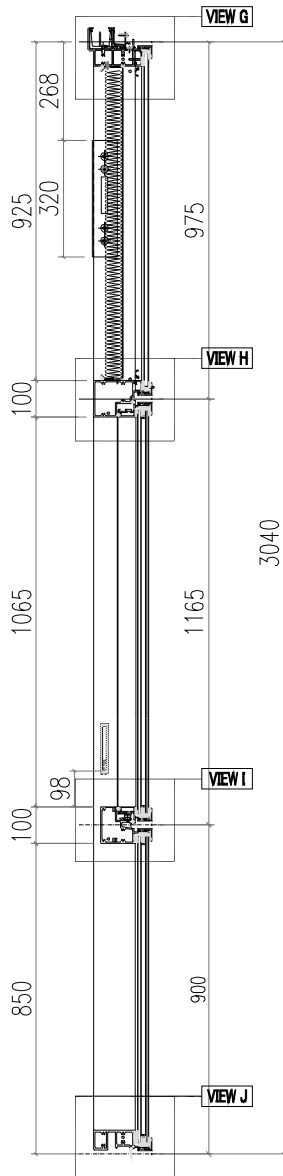
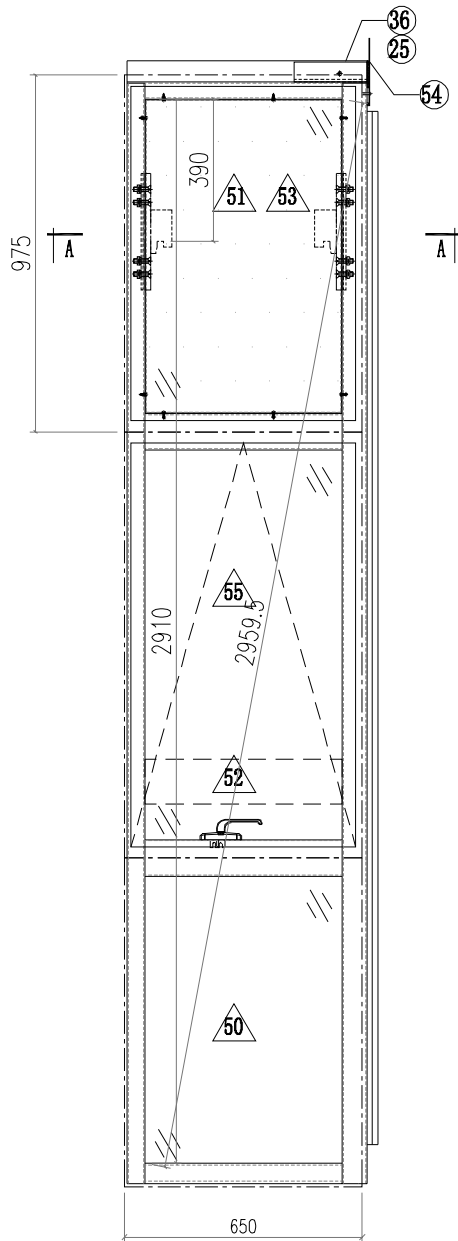
 美特鋁質有限公司 MIDI Aluminium Fabricator Ltd.				工程號 J856 地盘 天榮站	類別 制圖 李傳鵬 復核 練松文 批准 林仁安	物料號 M1 2022-11-26 2022-11-27 2022-11-28	圖號 CW-307 數量 - 單件重量 - (KG)
修改 A B 日期 12.09 12.12	採用 工廠 材料颜色 -	地盤 <input checked="" type="checkbox"/>	图纸名称 单元组装图 材料 -				



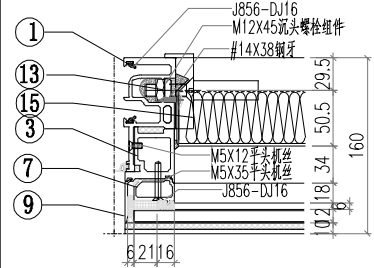


序号	模号	编号	长度	数量
1	AM04	AM04-Q04	3007	1
2	AM01	AM01-Q07	3007	1
3	AD01	AD01-007	930.5	1
4	AD05	AD05-008	930.5	1
5	AC04	AC04-302	3011.8	1
6	AC01	AC01-306	3011.8	1
7	MS01	MS01-001	320	1
8	MS03	MS03-Q01	320	1
9	AB03	AB03-Q02	320	1
10	AB04	AB04-Q01	320	
11	AT01	AT01-Q27	1837.8	1
12	AT03	AT03-Q06	1832.8	1
13	AT02	AT02-Q11	1832.8	1
14	AC03	AC03-Q23	1845.9	1
15	AC03	AC03-Q24	1845.9	1
16	AC03	AC03-Q25	1845.9	1
17	AC03	AC03-Q26	1845.9	1
18	AD03	AD03-Q09	1690	1
19	AD04	AD04-Q09	1690	1
20	GS01	GS01-001	300	1
21	GS01	GS01-005	150	1
22	J40x20x3	J40x20-001	39.5	1
23	AJ01	AJ01-Q02	35	4
24				
50		PT-GL1-C09		1
51		PT-GL4-C09		1
52		J856-LB-18		1

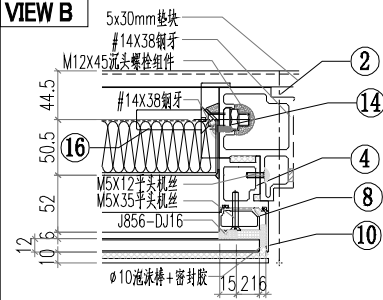
 美特鋁質有限公司 MIDI Aluminium Fabricator Ltd.			工程號 J856 地盘 天榮站	類別 制圖 李傳鵬 復核 練松文 批准 林仁安	物料號 M1 2022-11-26 2022-11-27 2022-11-28	圖號 CW-308 數量 - 單件重量 - (KG)
修改 A B 日期 12.09 12.12	採用 工廠 材料颜色 -	地盘 <input checked="" type="checkbox"/>	图纸名称 单元组装机 材料 -			



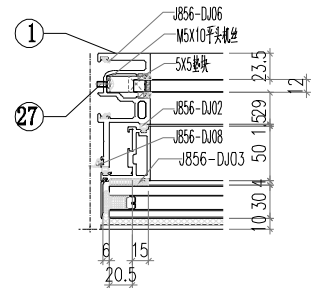
VIEW A



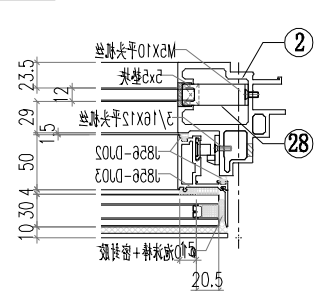
VIEW B



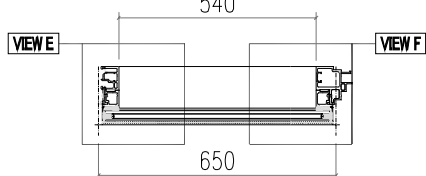
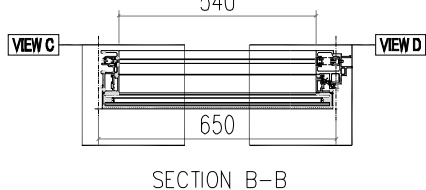
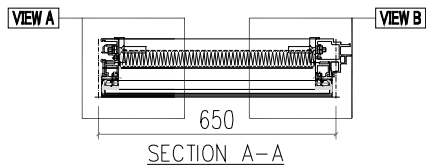
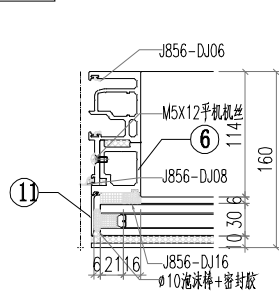
VIEW C



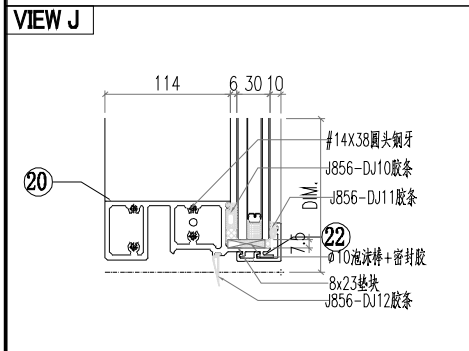
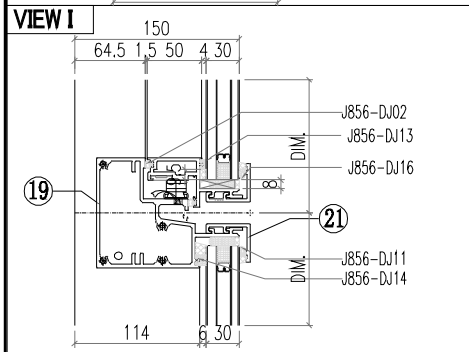
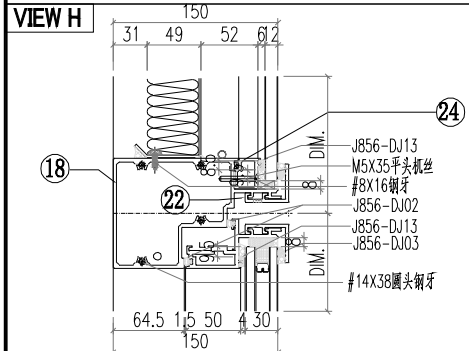
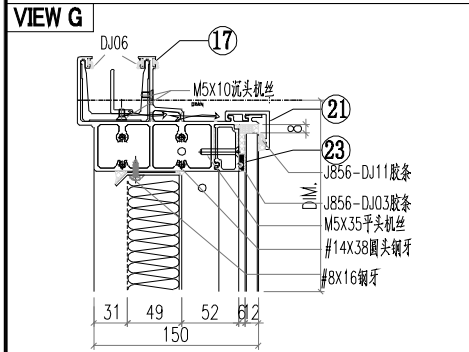
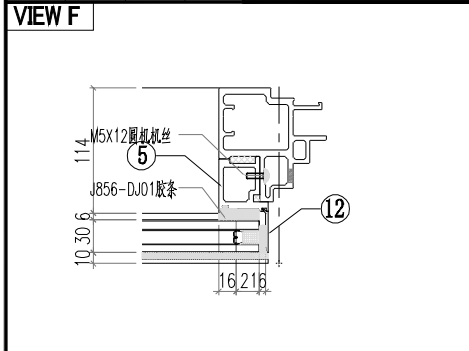
VIEW D



VIEW E

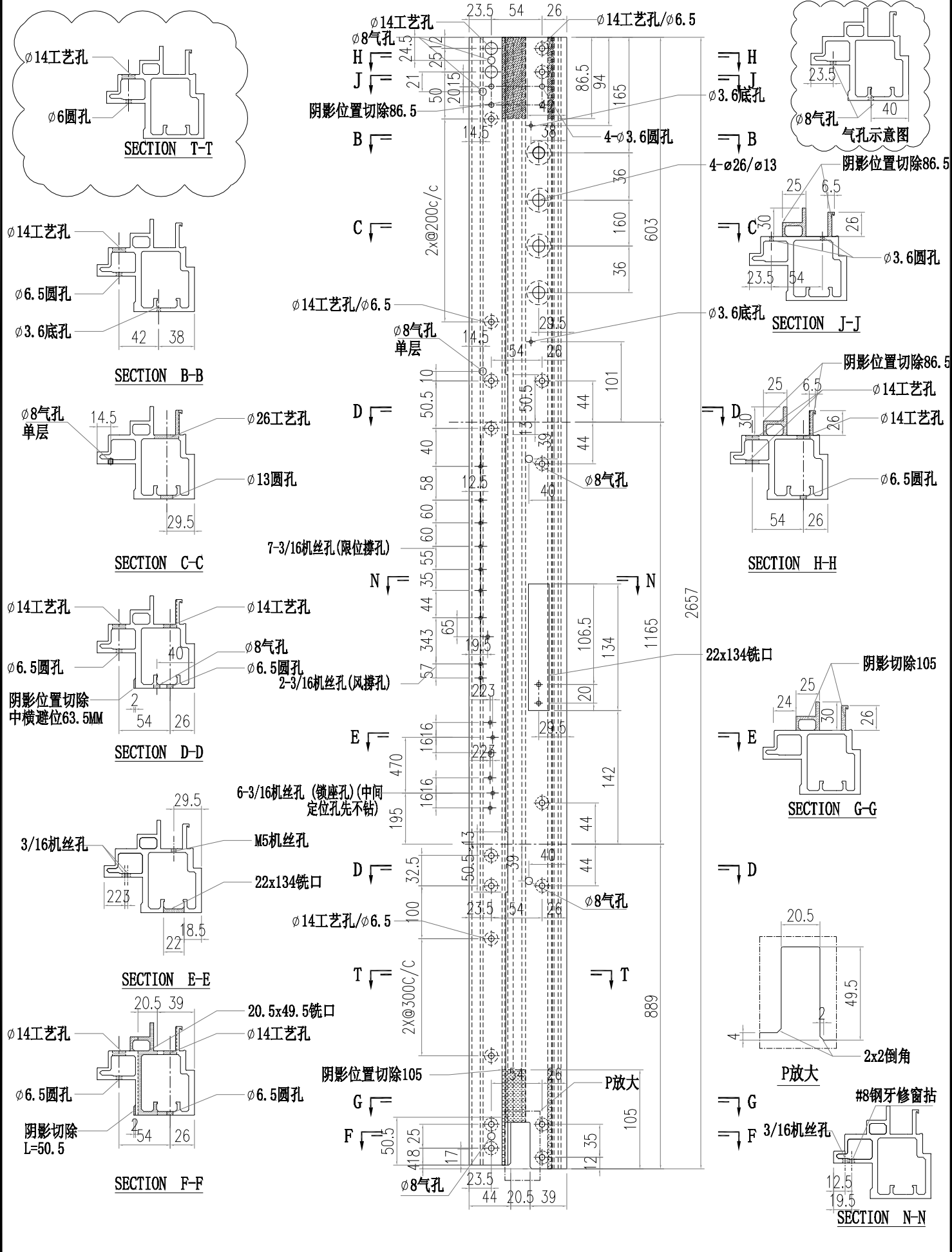


SECTION C-C

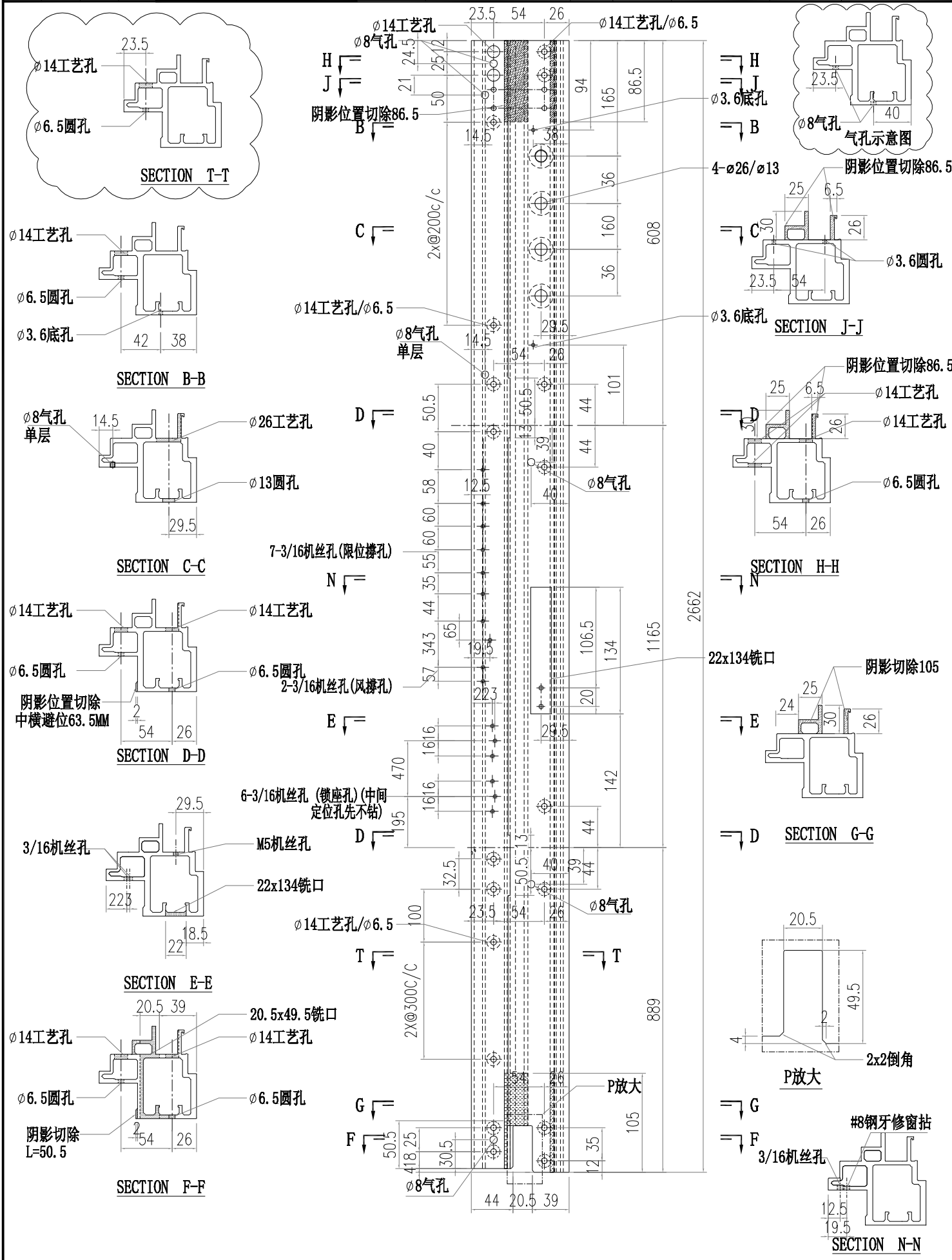



序号	模号	编号	长度	数量
1	AM02A	AM02A-Q33	3007	1
2	AM06A	AM06A-T05	3007	1
3	AD06	AD06-009	948	1
4	AD06	AD06-010	948	1
5	AD06	AD06-003	875	1
6	AD06	AD06-004	875	1
7	AD01	AD01-007	930.5	1
8	AD01	AD01-008	930.5	1
9	AC01	AC01-101	946.8	1
10	AC01	AC01-102	946.8	1
11	AC01	AC01-003	871.8	1
12	AC01	AC01-004	871.8	1
13	MS01	MS01-001	320	1
14	MS01	MS01-002	320	1
15	AB03	AB03-Q01	320	1
16	AB03	AB03-Q02	320	1
17	AT01	AT01-Q25	660.5	1
18	AT04	AT04-Q07	625	1
19	AT05	AT05-Q07	625	1
20	AT02	AT02-Q05	625	1
21	AC03	AC03-Q11	630	2
22	AC03	AC03-Q12	630	2
23	AD03	AD03-Q05	539	1
24	AD04	AD04-Q05	539	1
25	GS01	GS01-003	150	1
26	J40x20x3	J40x20-003	59	1
27	J60x38x3	J60x38-001	15	1
28	J60x38x3	J60x38-003	15	1
29				
30				
50		PT-GL1-C02		1
51		PT-GL4-C05		1
52		PT-GL5-C02		1
53		J856-LB-14		1
54		LB-AT03-Z02		1
55		KW-004		1

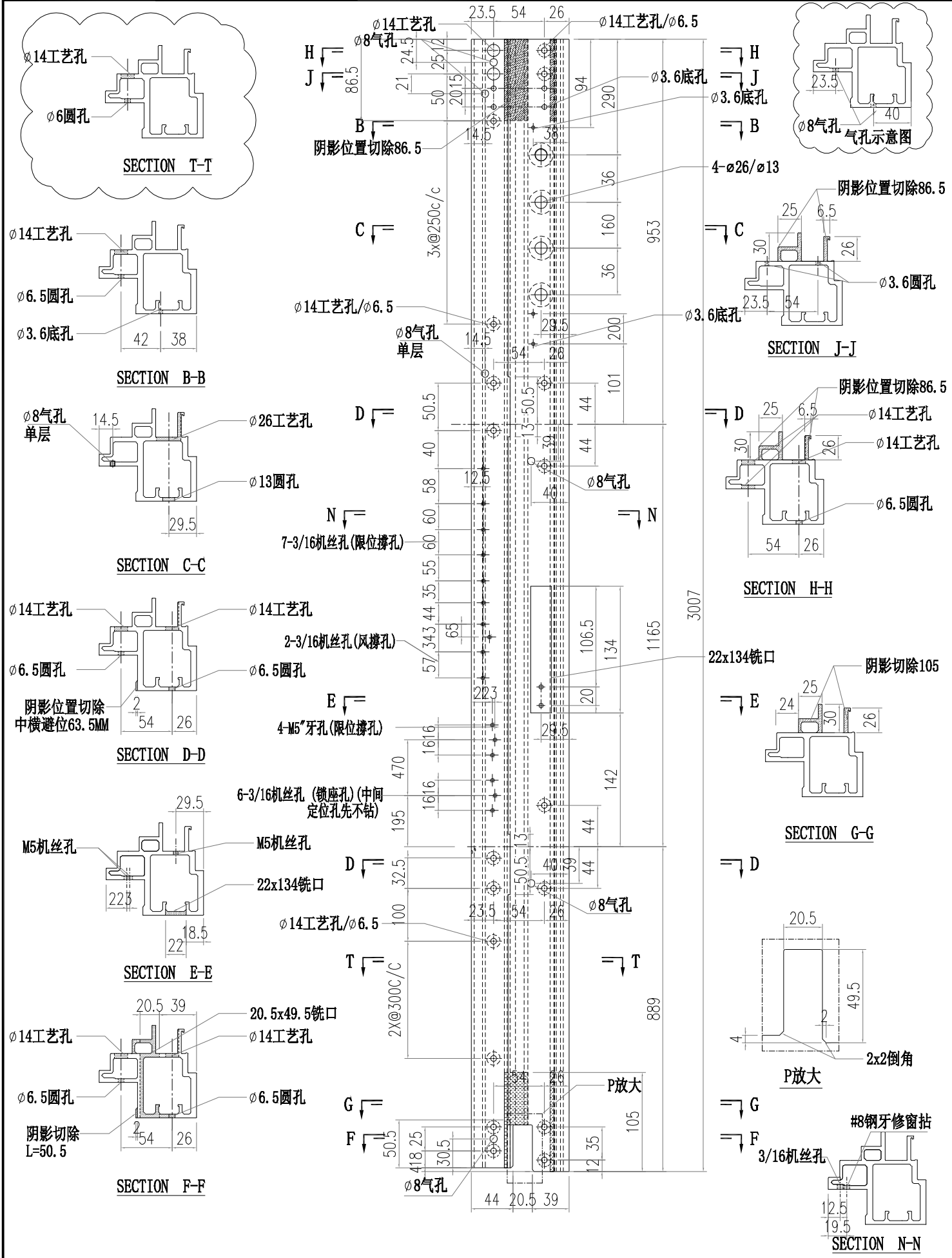
美特鋁質有限公司 MIDI Aluminium Fabricator Ltd.			工程號 J856	類別	物料號 M1	圖號	AM06A-Q01
修改 A	B	採用工廠	地盤	天榮站	制圖 李傳鵬	2022-11-26	數量 -
日期 12.04	12.12	材料顏色 -	图纸名称 铝料加工图	復核 練松文	2022-11-27	單件重量 -	(KG)
			材料 AM06A	批准 林仁安	2022-11-28		




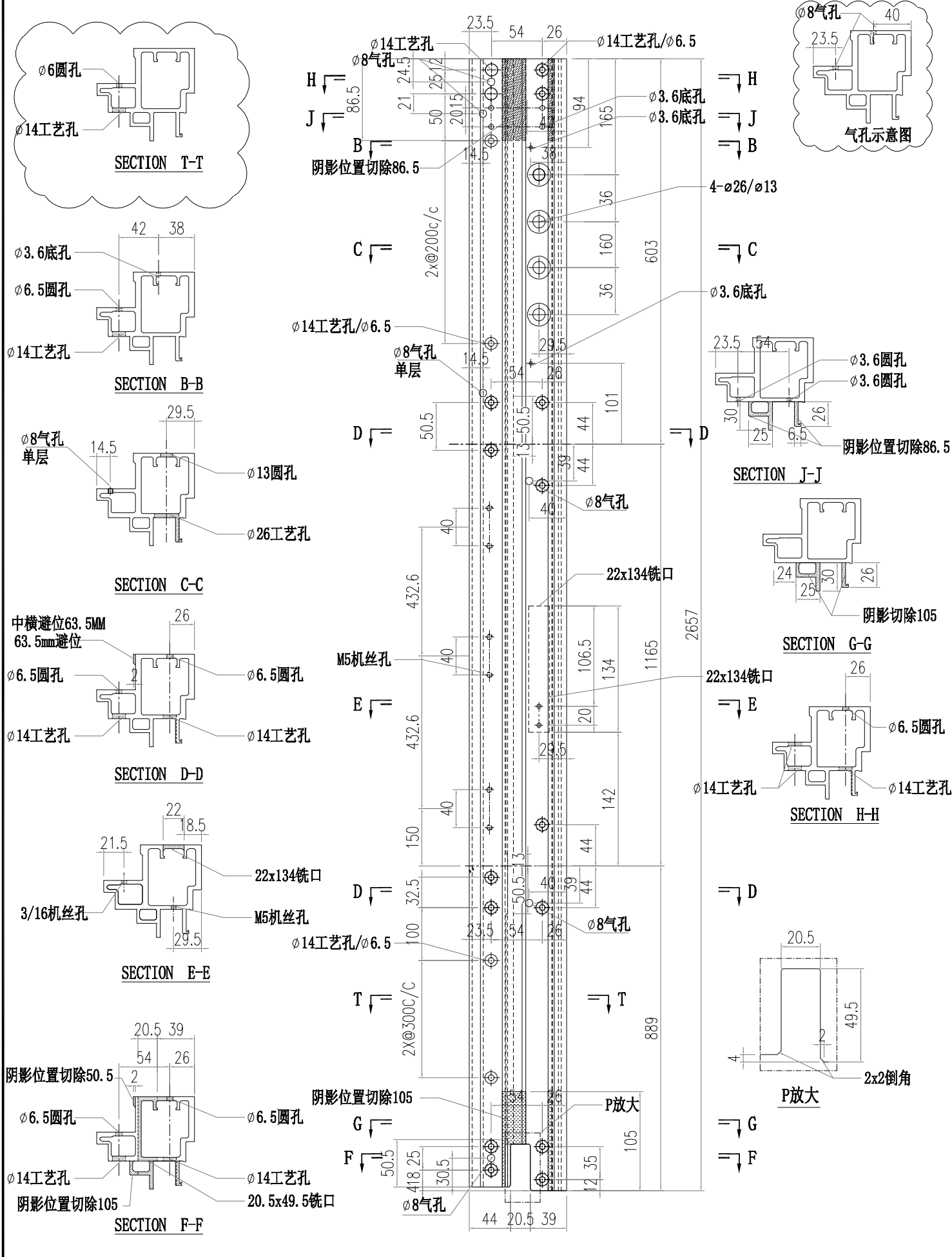
 美特铝质有限公司 MIDI Aluminium Fabricator Ltd.			工程號 J856 地盘 天榮站	類別 制圖 李傳鵬 2022-11-26	物料號 M1 圖號 AM06A-Q18
修改 A B 日期 12.04 12.12	採用工廠 材料颜色 -	图纸名称 铝料加工图 材料 AM06A	復核 練松文 2022-11-27 批准 林仁安 2022-11-28	數量 - 單件重量 - (KG)	




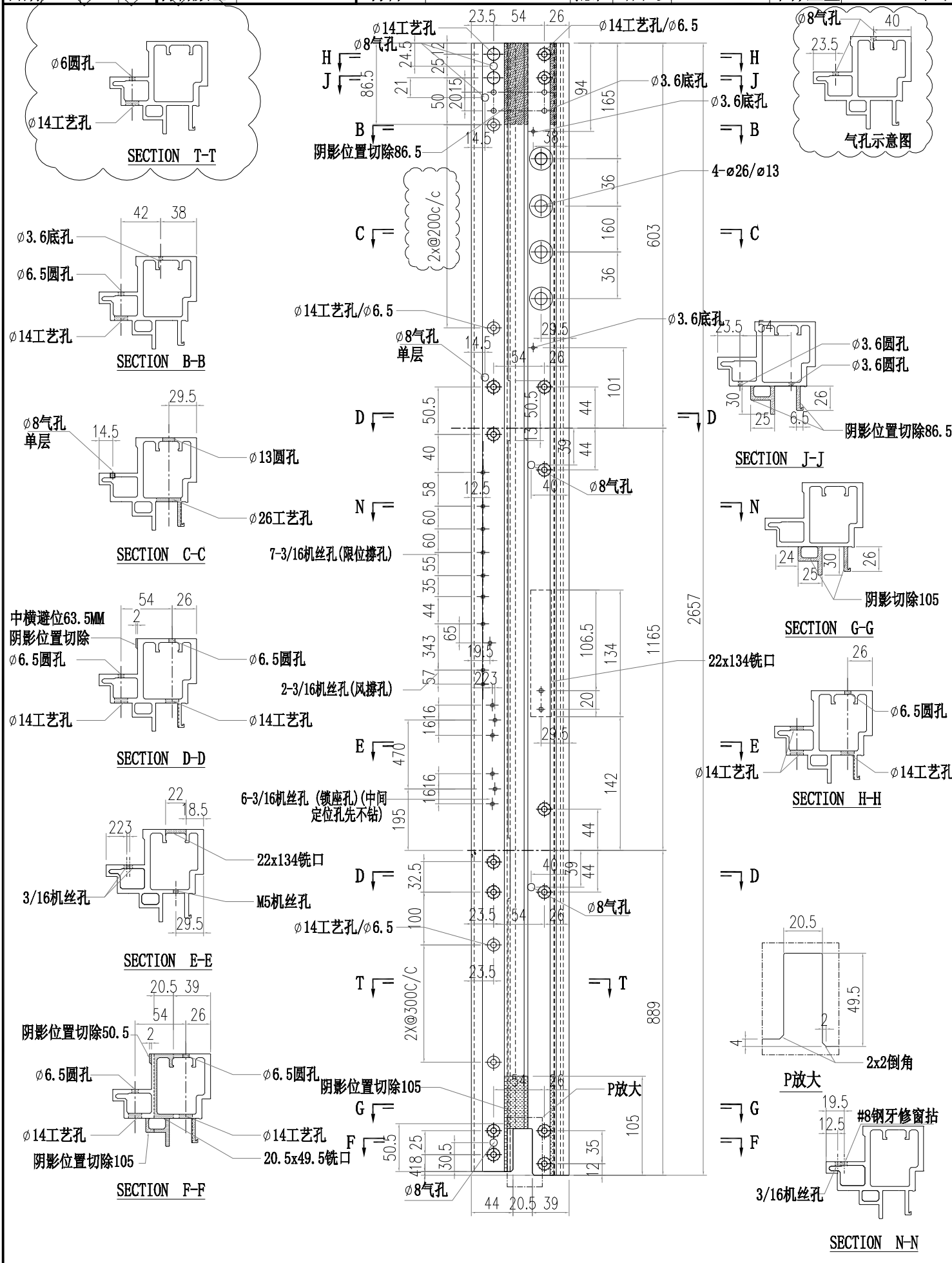
 美特鋁質有限公司 MIDI Aluminium Fabricator Ltd.				工程號 J856 地盘 天榮站		類別 制圖 李傳鵬 2022-11-26		物料號 M1 圖號 AM06A-Q20	
修改 A B		採用工廠		地盤 ✓		復核 練松文 2022-11-27		數量 -	
日期 12.04 12.12		材料顏色 -		图纸名称 铝料加工图		批准 林仁安 2022-11-28		單件重量 - (KG)	
材料 AM06A									



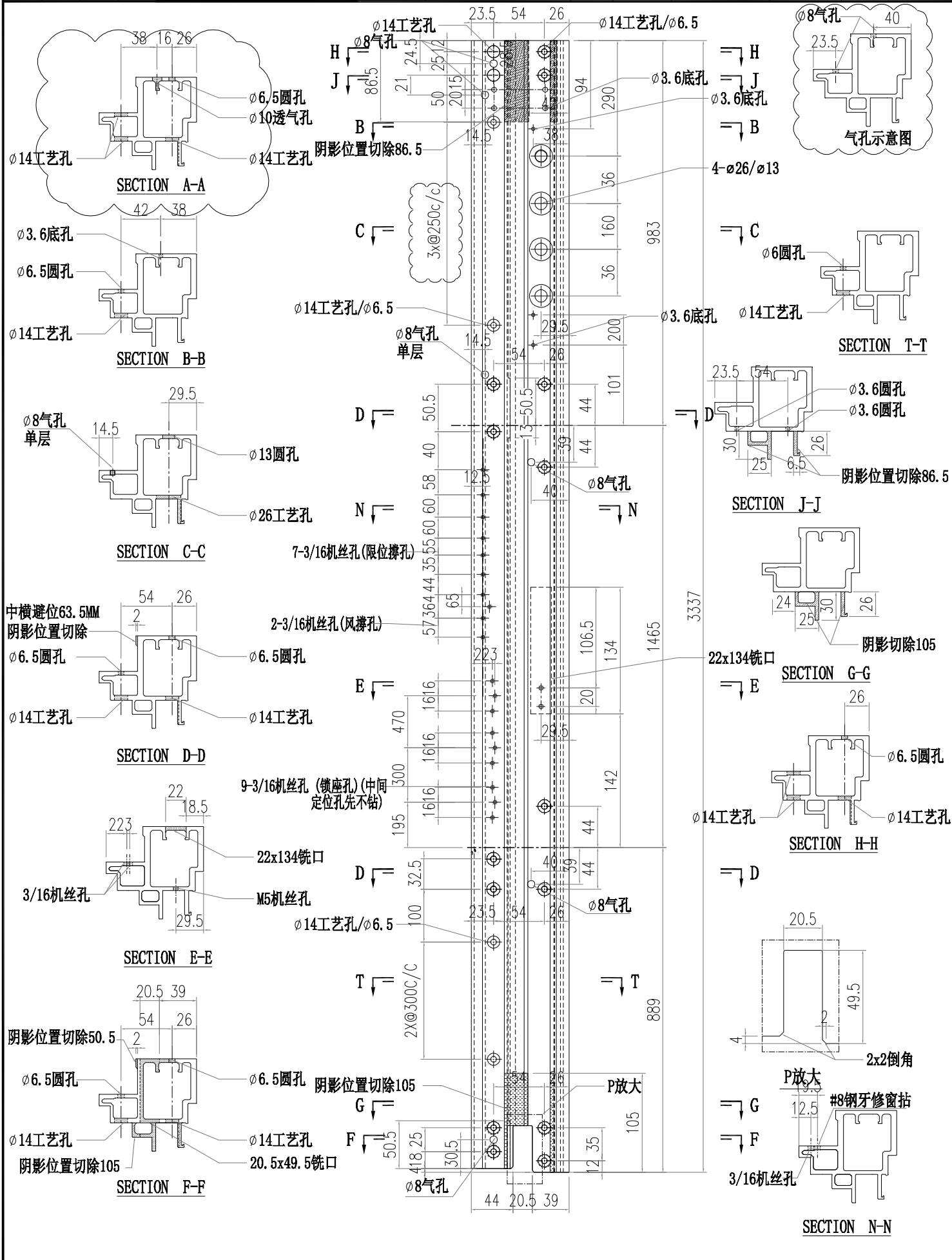
 美特鋁質有限公司 MIDI Aluminium Fabricator Ltd.			工程號 J856 地盘 天榮站	類別 制圖 李傳鵬 復核 練松文 批准 林仁安	物料號 M1 2022-11-26 2022-11-27 2022-11-28	圖號 AM06A-T01 數量 - 單件重量 - (KG)
修改 A B 日期 12.04 12.12	採用 工廠 材料颜色 -	图纸名称 铝料加工图 材料 AM06A				



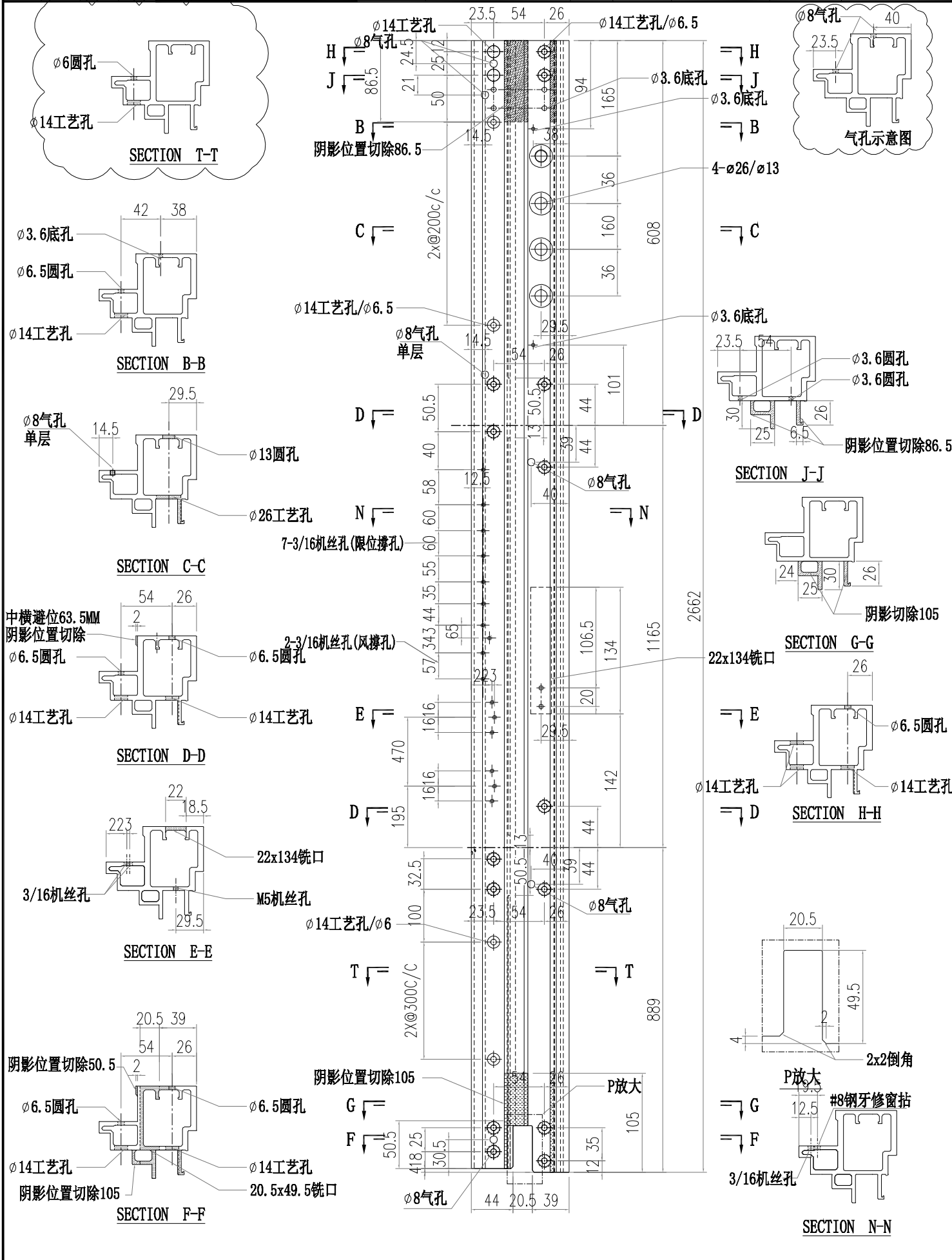
 美特鋁質有限公司 MIDI Aluminium Fabricator Ltd.				工程號 J856 地盘 天榮站		類別 制圖 李傳鵬 2022-11-26		物料號 M1 圖號 AM06A-T02	
修改 A B		採用工廠		图纸名称 铝料加工图		復核 練松文 2022-11-27		數量 -	
日期 12.04 12.12		材料颜色 -		材料 AM06A		批准 林仁安 2022-11-28		單件重量 - (KG)	



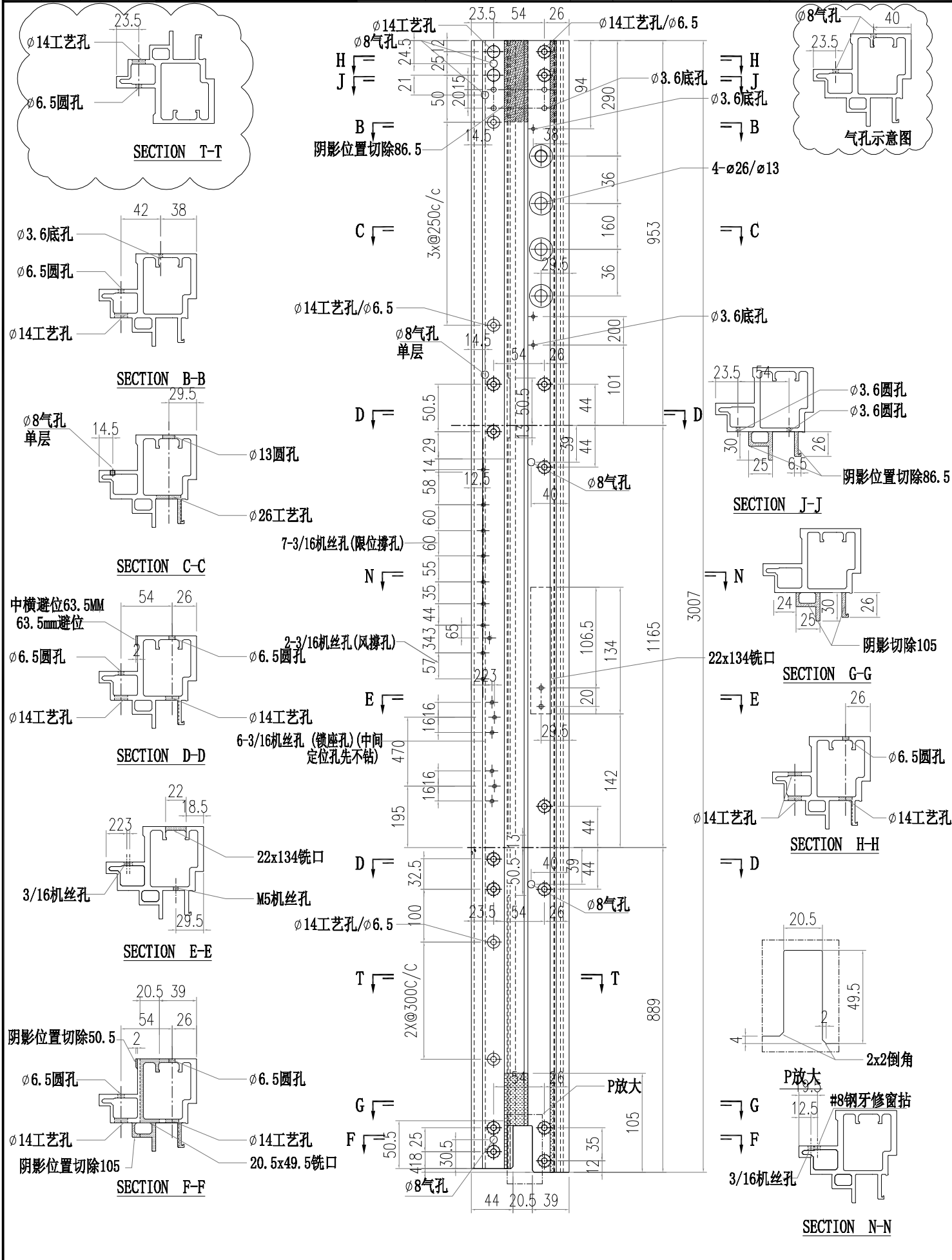
 美特鋁質有限公司 MIDI Aluminium Fabricator Ltd.				工程號 J856 地盘 天榮站		類別 制圖 李傳鵬 2022-11-26		物料號 M1 圖號 AM06A-T03	
修改 A B		採用工廠		图纸名称 铝料加工图		復核 練松文 2022-11-27		數量 -	
日期 12.04.12.12		材料颜色 -		材料 AM06A		批准 林仁安 2022-11-28		單件重量 - (KG)	



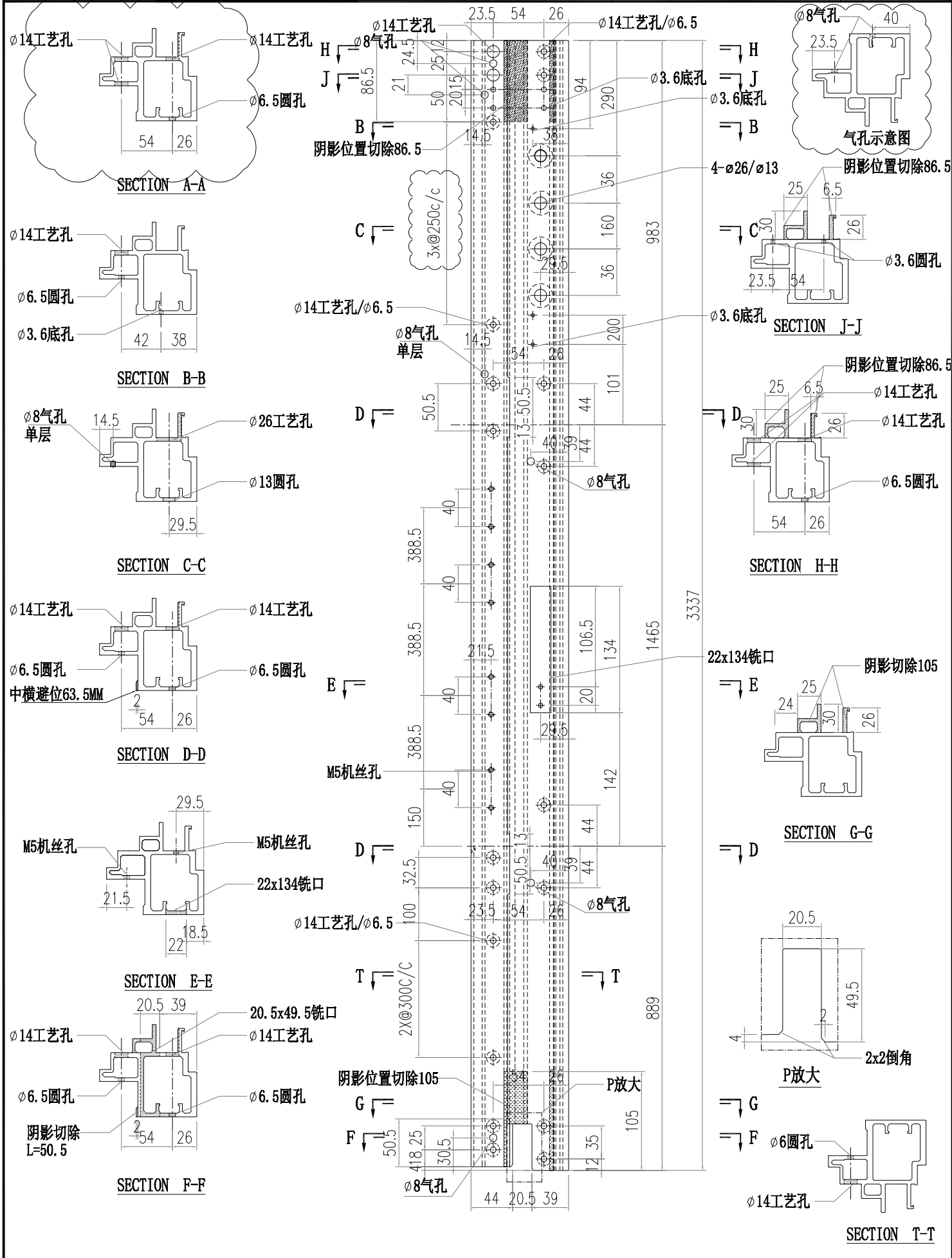
 美特铝质有限公司 MIDI Aluminium Fabricator Ltd.				工程號 J856 地盘 天榮站		類別 制圖 李傳鵬 2022-11-26		物料號 M1 圖號 AM06A-T04		
修改	A	B	採用工廠	地盘	✓	图纸名称 铝料加工图 復核 練松文 2022-11-27	數量 - 日期 2022-11-28		-	
日期	12.04	12.12	材料颜色	-	材料	AM06A	批准	林仁安	2022-11-28	單件重量 - (KG)



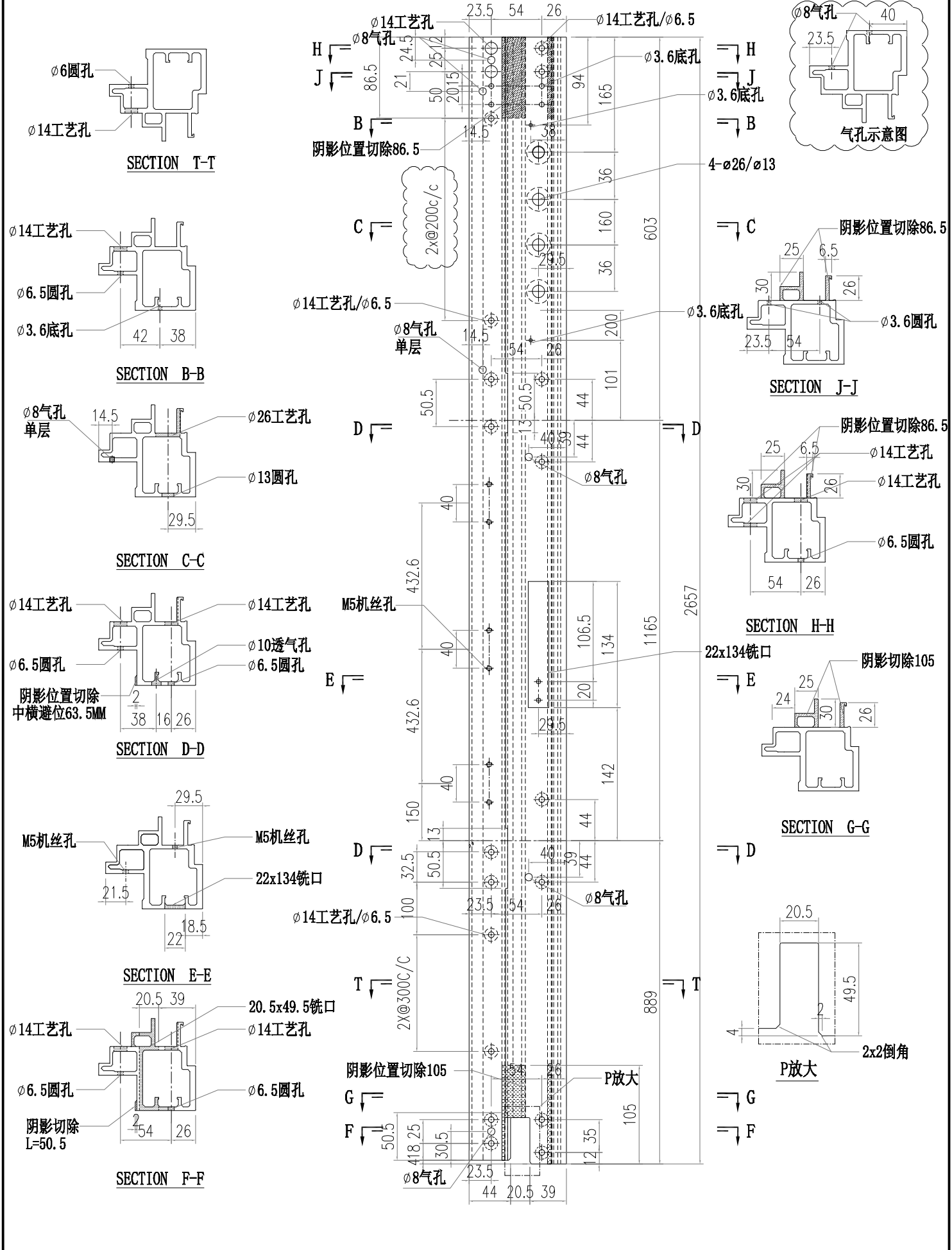
 美特鋁質有限公司 MIDI Aluminium Fabricator Ltd.				工程號 J856 地盘 天榮站	類別 制圖 李傳鵬 2022-11-26 復核 練松文 2022-11-27 批准 林仁安 2022-11-28	物料號 M1 圖號 AM06A-T05 數量 - 單件重量 - (KG)
修改 A B 日期 12.04 12.12	採用工廠 地盤 <input checked="" type="checkbox"/>	图纸名称 铝料加工图	材料 AM06A			



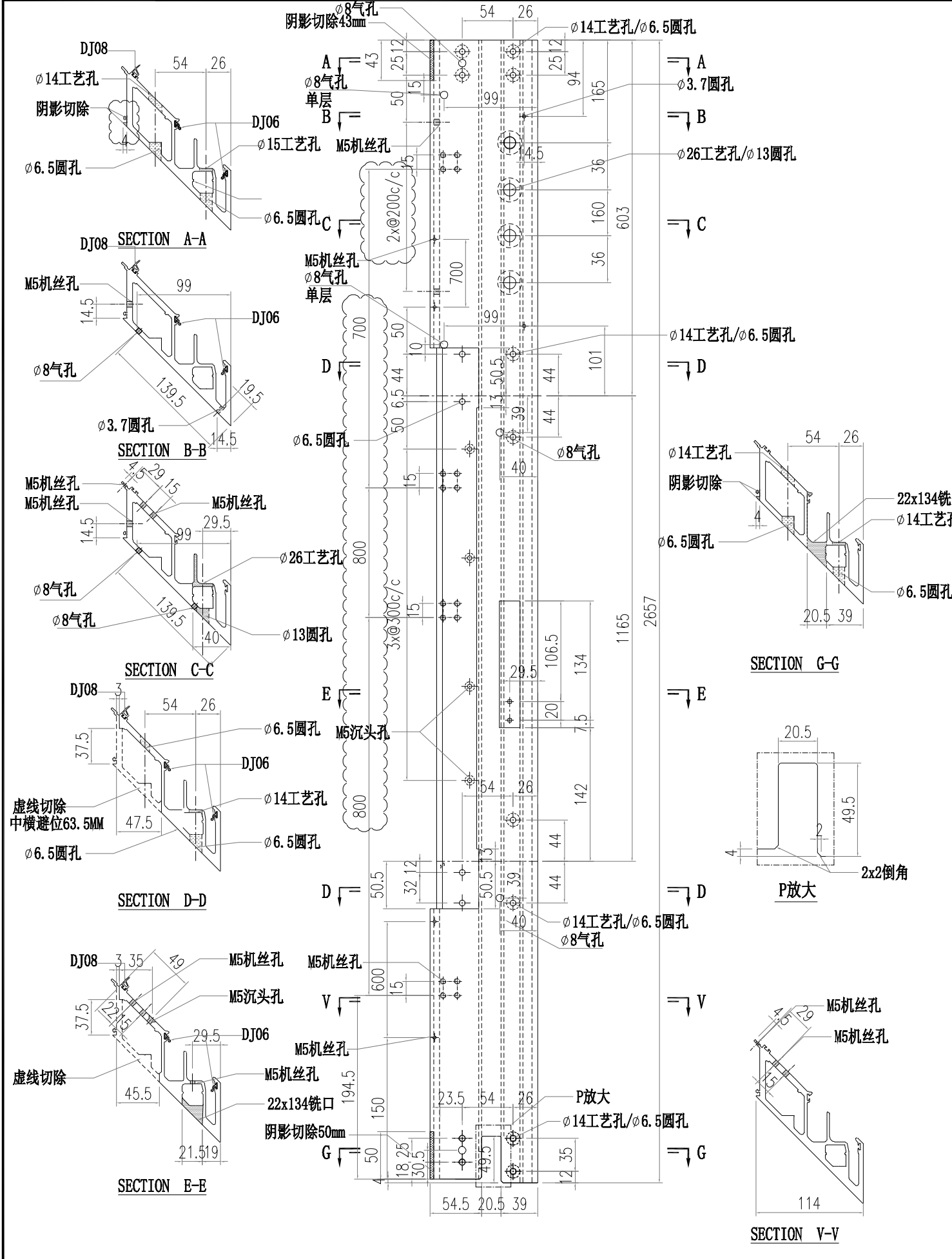
 美特铝质有限公司 MIDI Aluminium Fabricator Ltd.				工程號 J856 地盘 天榮站	類別 制圖 李傳鵬 2022-11-26 復核 練松文 2022-11-27 批准 林仁安 2022-11-28	物料號 M1 圖號 AM06A-T06 數量 - 單件重量 - (KG)
修改 A B 日期 12.04 12.12	採用工廠 材料颜色 -	图纸名称 铝料加工图 材料 AM02A				



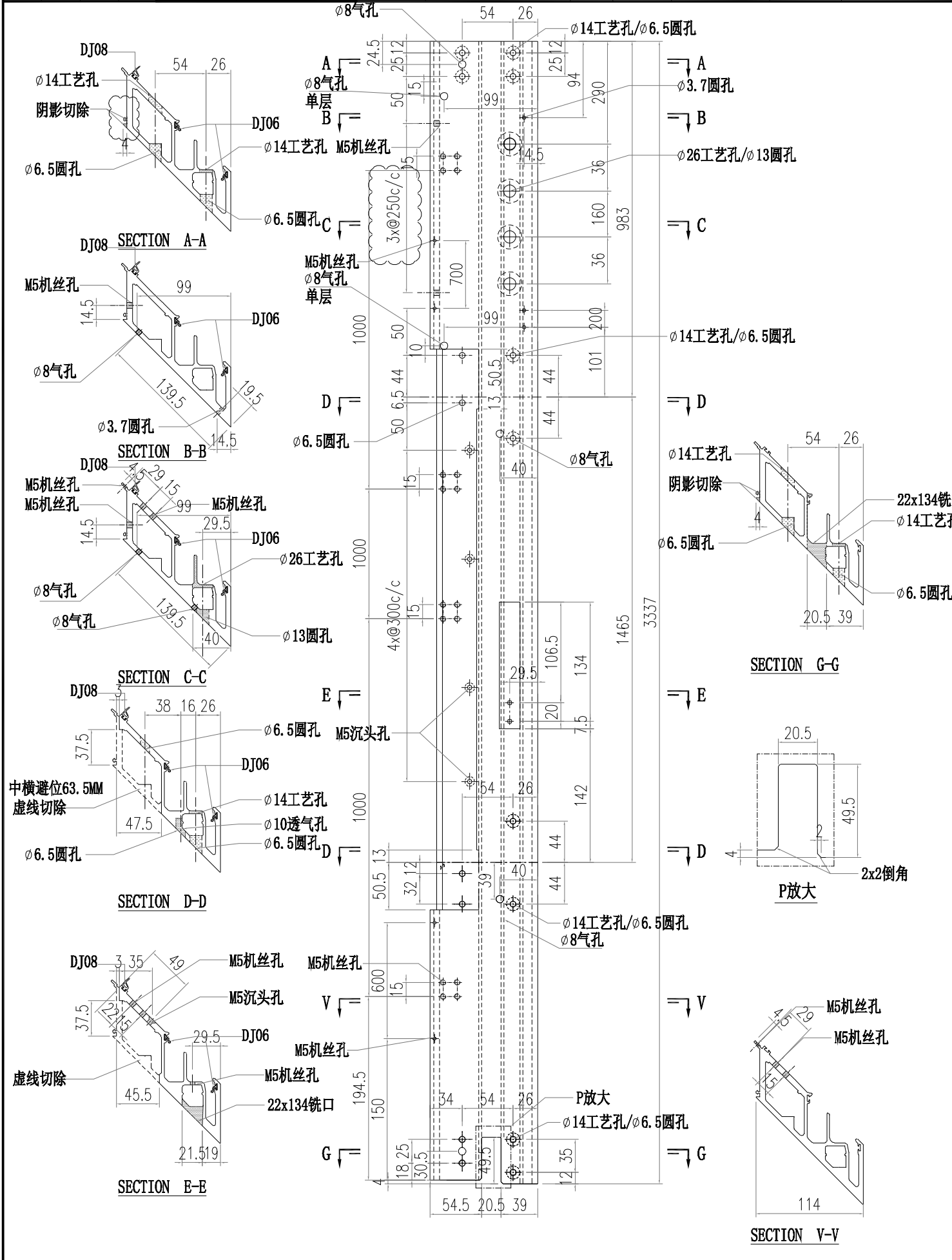
美特鋁質有限公司 MIDI Aluminium Fabricator Ltd.	工程號 J856 地盘 天榮站		類別 制圖 李傳鵬 2022-11-26	物料號 M1 圖號 AM06A-Q12
	修改 A B 日期 12.04 12.12	採用 工廠 地盤 ✓	图纸名称 铝料加工图 材料 AM06A	復核 練松文 2022-11-27 批准 林仁安 2022-11-28

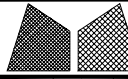


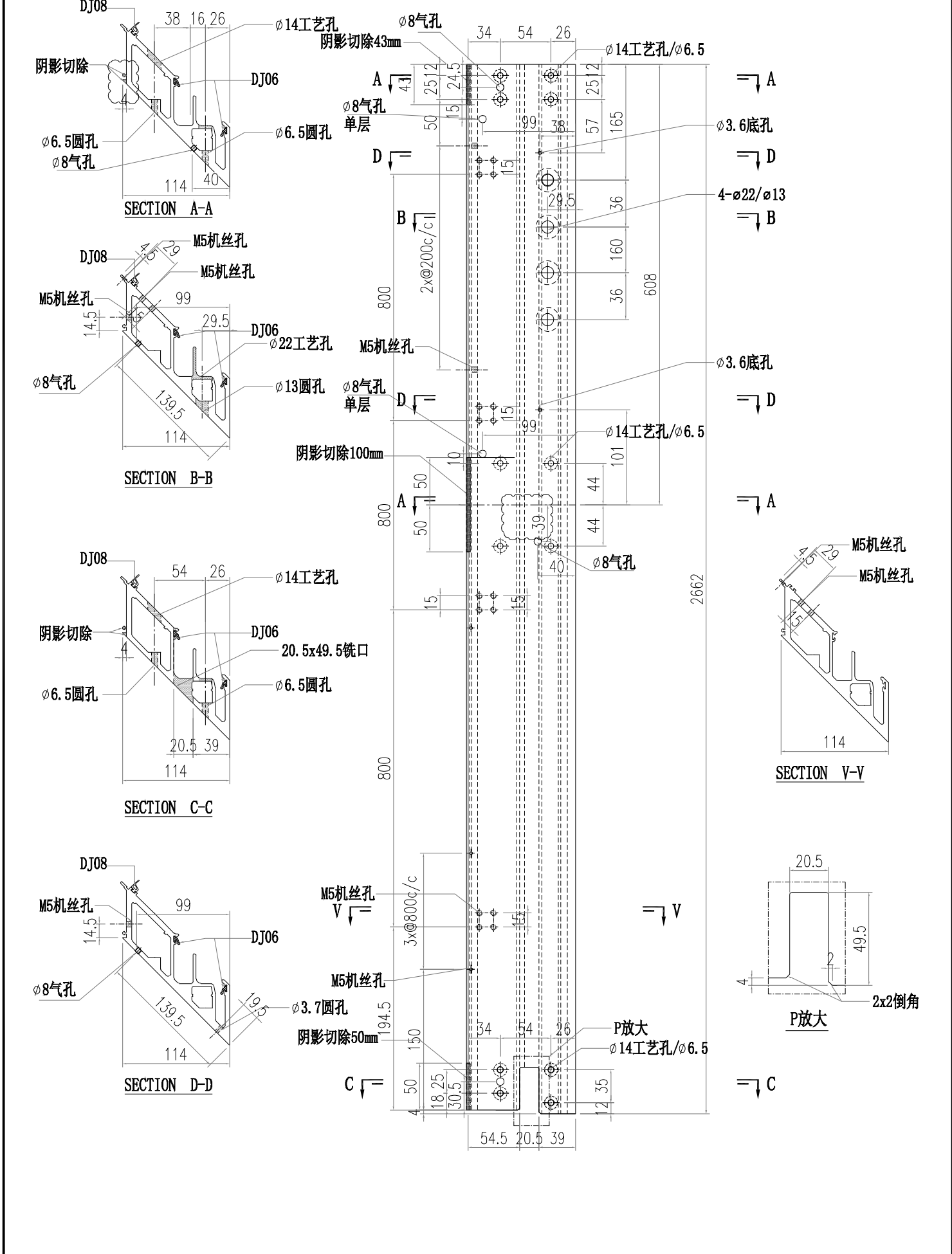
 美特鋁質有限公司 MIDI Aluminium Fabricator Ltd.			工程號 J856 地盘 天榮站	類別 制圖 李傳鵬 2022-11-26	物料號 M1 圖號 AM04A-Q01
修改 A B 日期 12.04 12.12	採用工廠 材料颜色 -	图纸名称 铝料加工图 材料 AM04	復核 練松文 2022-11-27 批准 林仁安 2022-11-28	數量 - 單件重量 - (KG)	

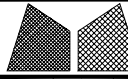


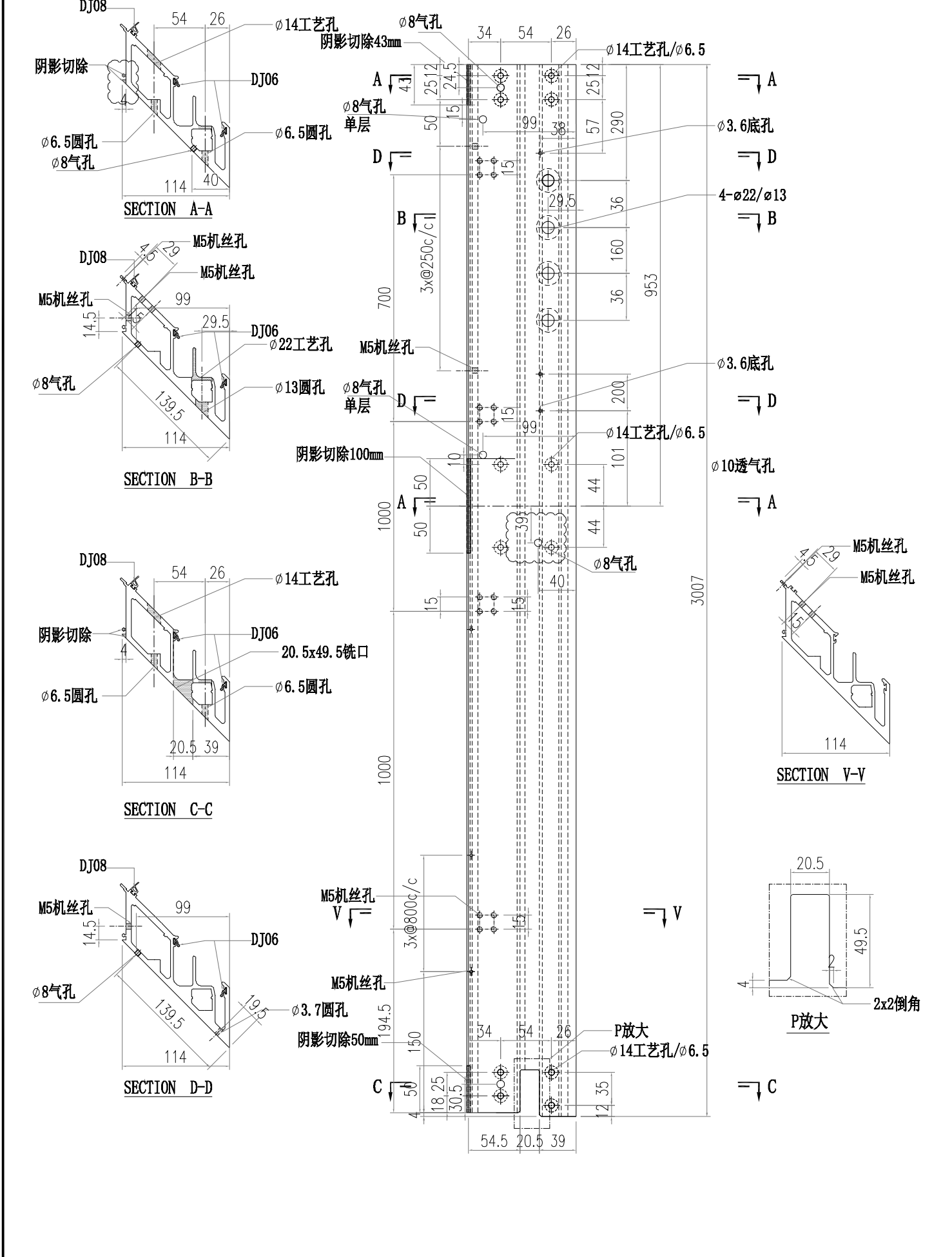
 美特鋁質有限公司 MIDI Aluminium Fabricator Ltd.			工程號 J856 地盘 天榮站		類別 制圖 李傳鵬 2022-11-26		物料號 M1 圖號 AM04A-Q02				
修改	A	B	採用工廠	地盘	✓	图纸名称	铝料加工图	復核	練松文 2022-11-27	數量	-
日期	12.04	12.12	材料颜色	-		材料	AM04	批准	林仁安 2022-11-28	單件重量	- (KG)



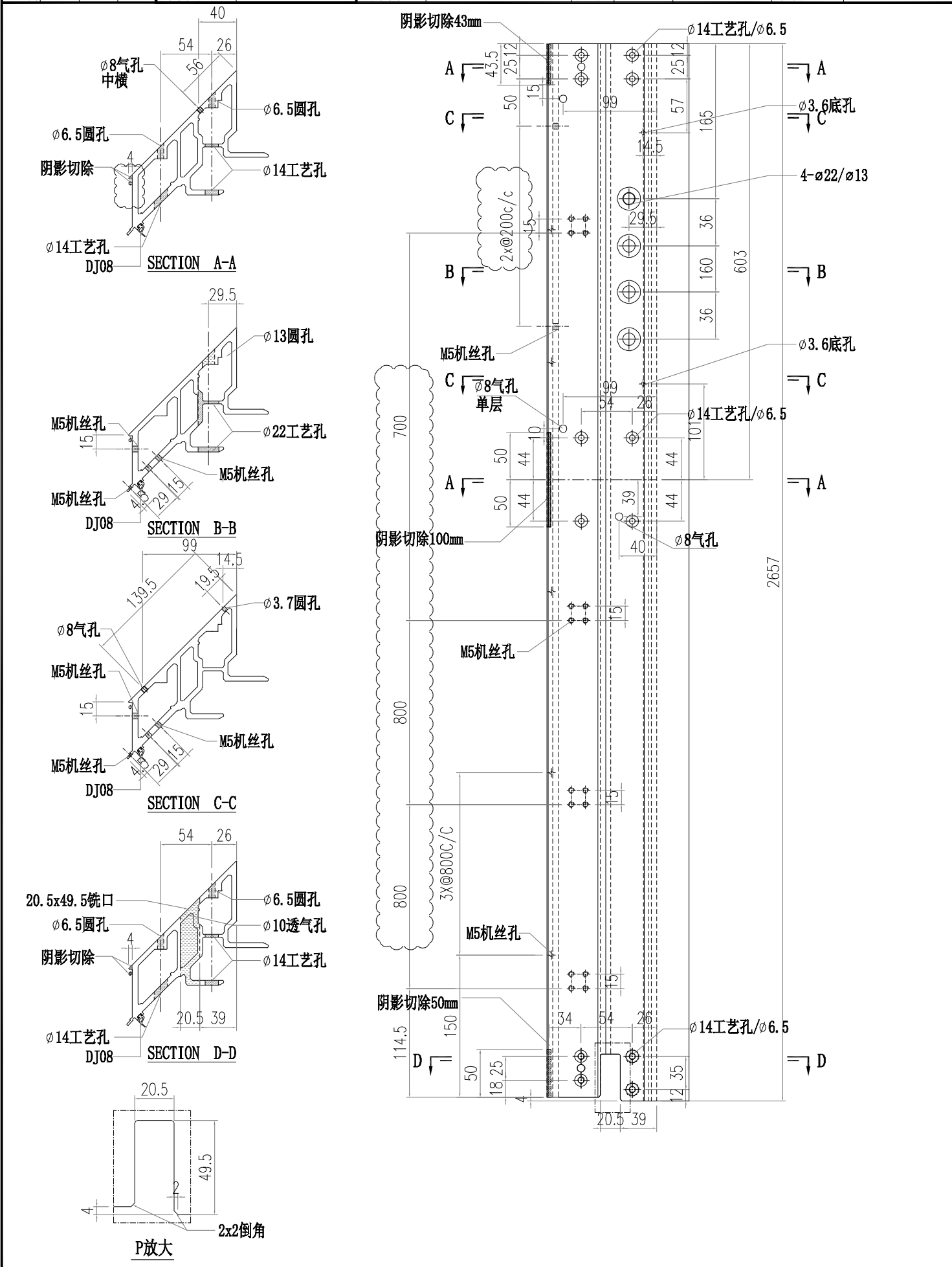
 美特鋁質有限公司 MIDI Aluminium Fabricator Ltd.			工程號 J856 地盘 天榮站	類別 制圖 李傳鵬 復核 練松文 批准 林仁安	物料號 M1 2022-11-26 2022-11-27 2022-11-28	圖號 AM04-Q03 數量 - 單件重量 - (KG)
修改	A	B	採用工廠	地盘	✓	图纸名称 铝料加工图 材料 AM04
日期	12.04	12.12	材料颜色			



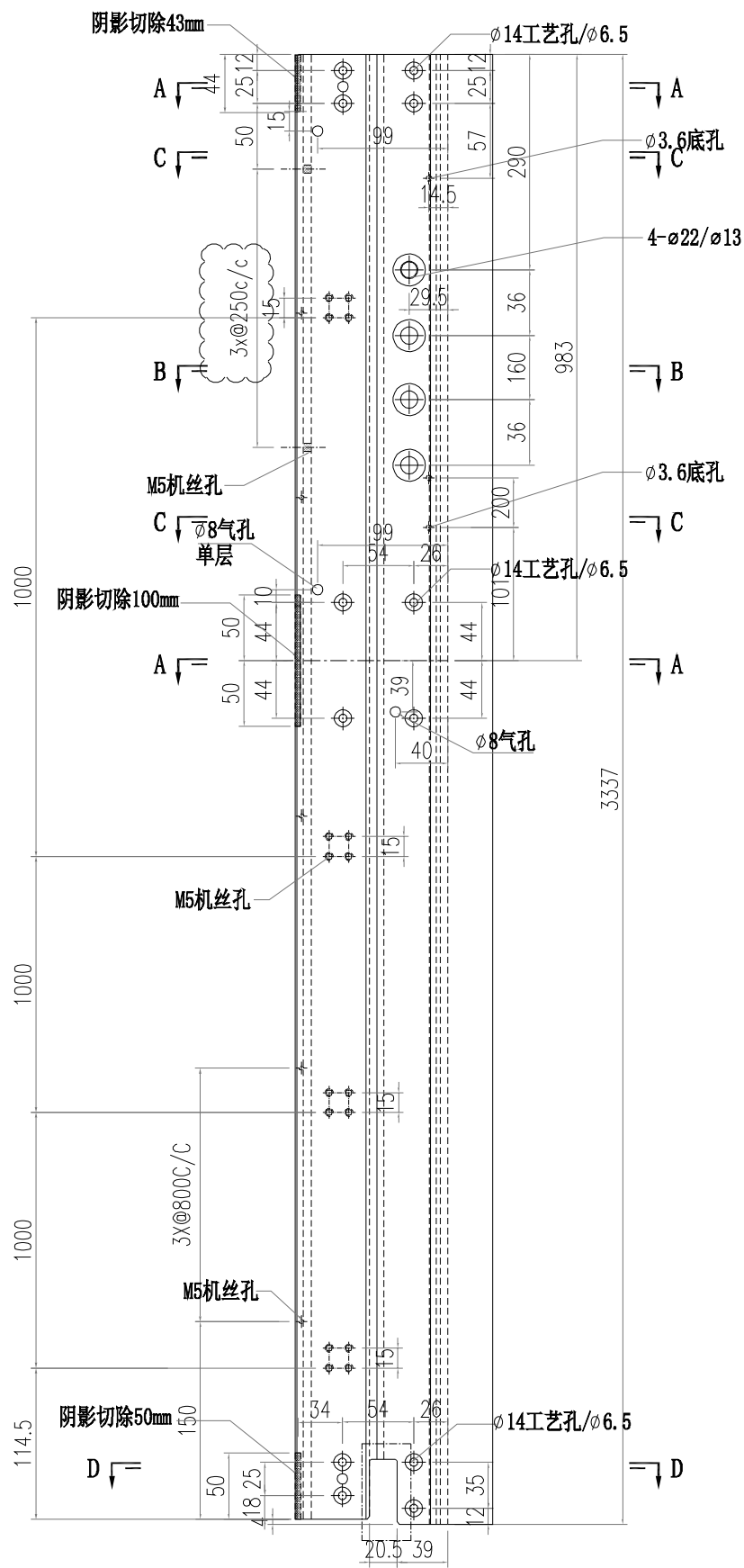
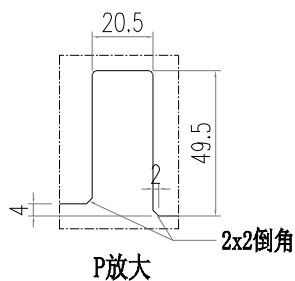
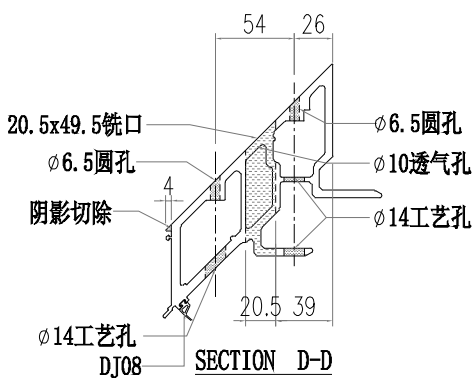
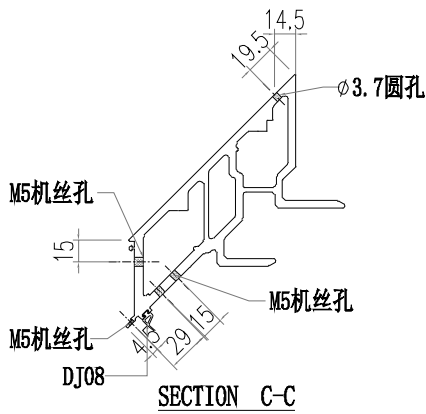
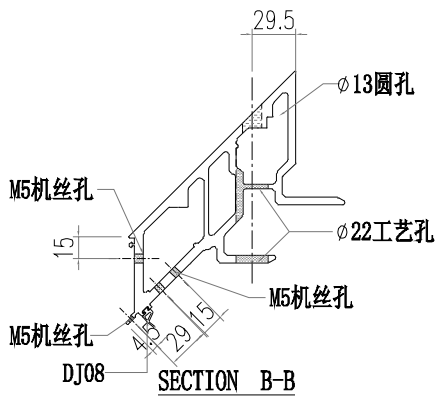
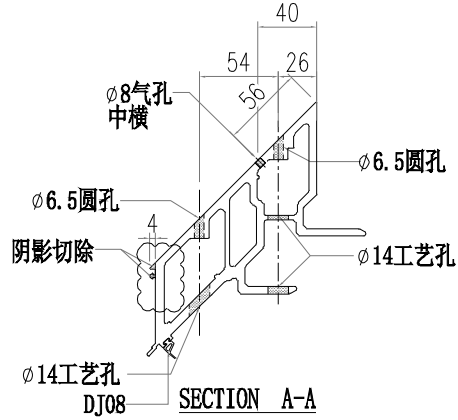
 美特鋁質有限公司 MIDI Aluminium Fabricator Ltd.			工程號 J856 地盘 天榮站	類別 制圖 李傳鵬 復核 練松文 批准 林仁安	物料號 M1 2022-11-26 2022-11-27 2022-11-28	圖號 AM04-Q04 數量 - 單件重量 - (KG)
修改 A B 日期 12.04 12.12	採用 工廠 材料颜色 -	图纸名称 铝料加工图 材料 AM04				



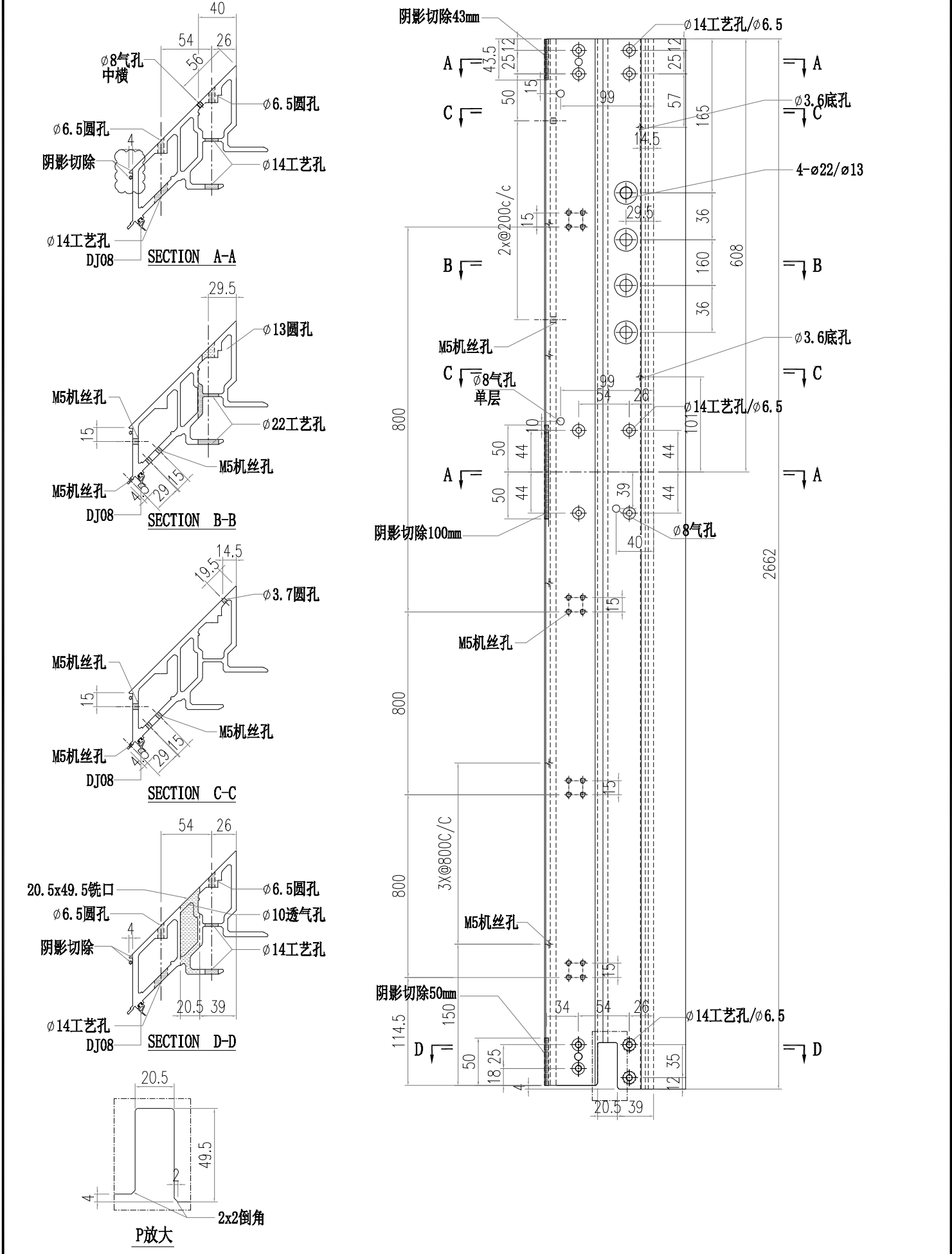
工程號	J856	類別		物料號	M1			
地盘	天榮站	制圖	李傳鵬	2022-11-26	圖號	AM03-Q01		
修改	A	採用工廠	✓	復核	練松文	2022-11-27	數量	-
日期	12.04	材料顏色	-	批准	林仁安	2022-11-28	單件重量	- (KG)
	B	图纸名称	铝料加工图					
		材料	AM03					




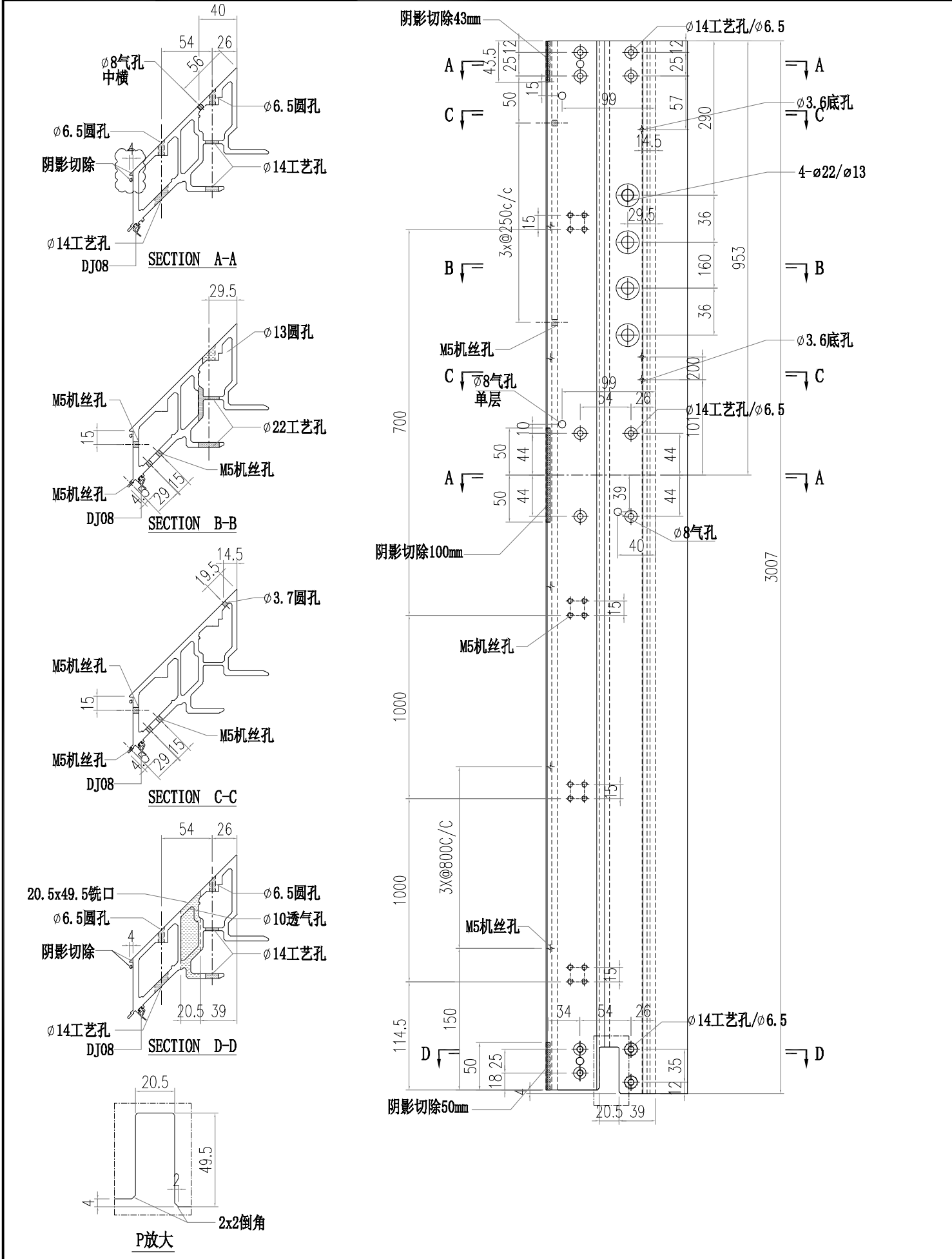
工程號	J856	類別		物料號	M1					
地盘	天榮站	制圖	李傳鵬	2022-11-26	圖號	AM03-Q02				
修改	A B	採用工廠	✓	图纸名称	铝料加工图	復核	練松文	2022-11-27	數量	-
日期	12.04 12.12	材料颜色	-	材料	AM03	批准	林仁安	2022-11-28	單件重量	- (KG)




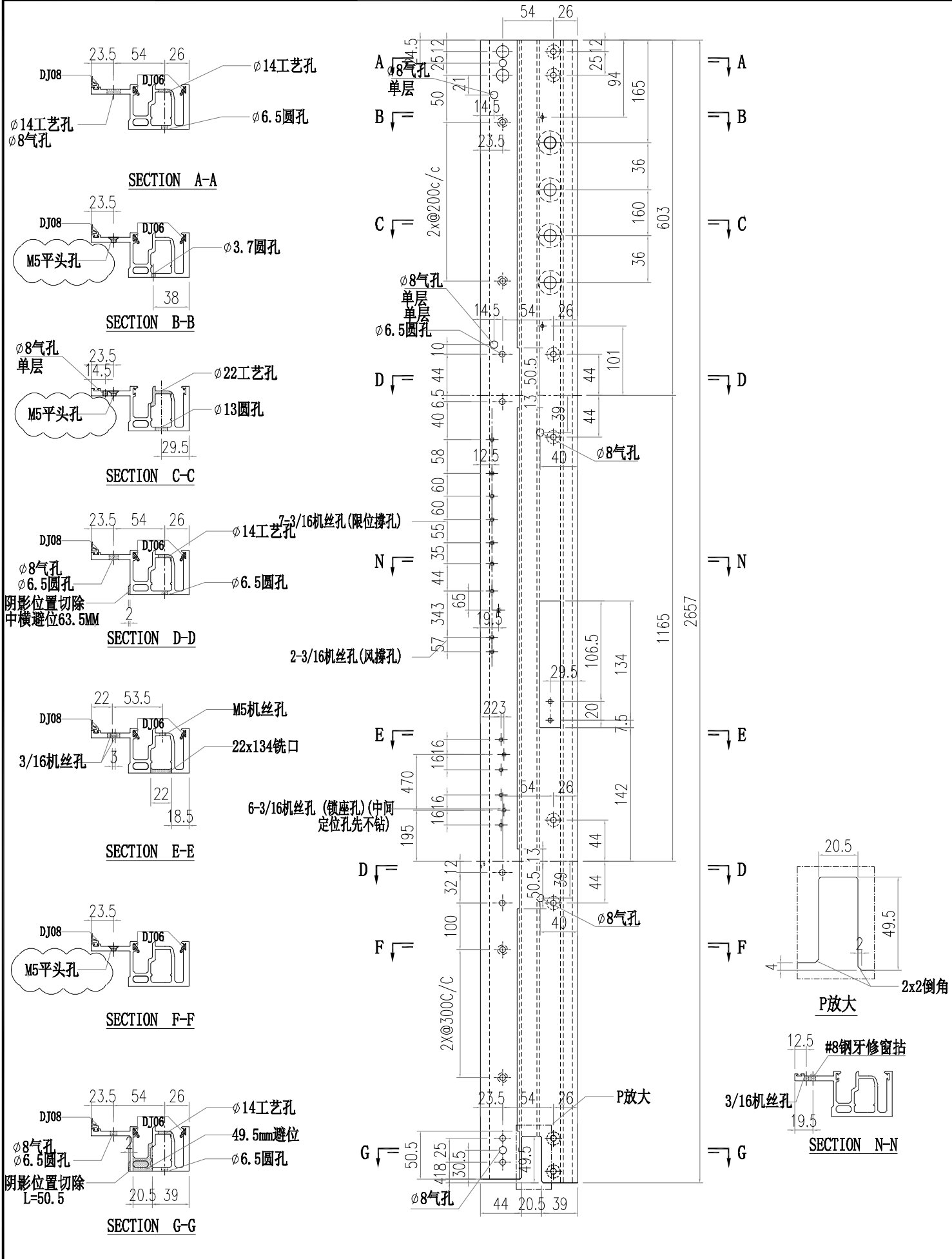
工程號	J856	類別		物料號	M1					
地盘	天榮站	制圖	李傳鵬	2022-11-26	圖號	AM03-Q03				
修改	A B	採用工廠	✓	图纸名称	铝料加工图	復核	練松文	2022-11-27	數量	-
日期	12.04 12.12	材料颜色	-	材料	AM03	批准	林仁安	2022-11-28	單件重量	- (KG)



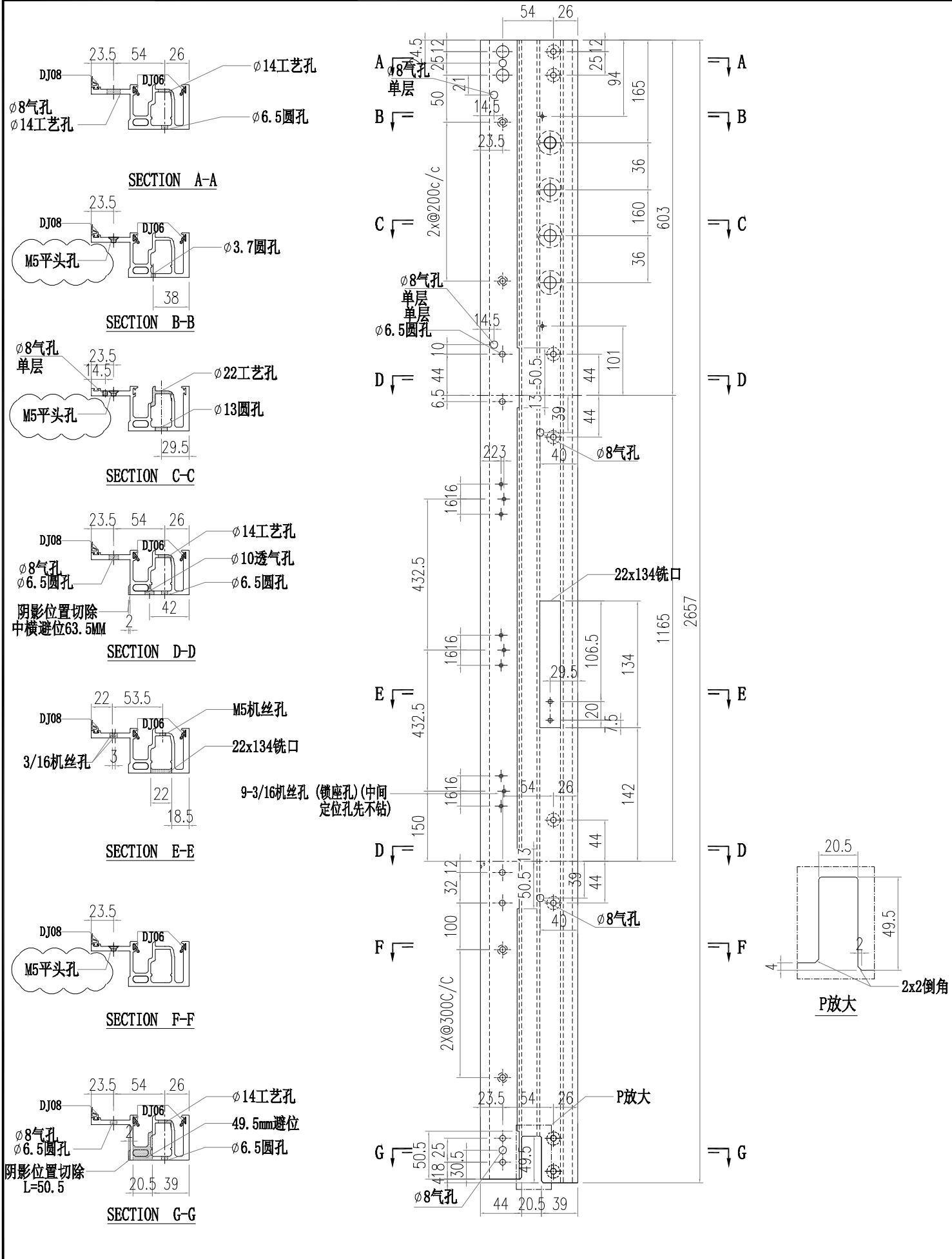
 美特鋁質有限公司 MIDI Aluminium Fabricator Ltd.			工程號 J856 地盘 天榮站	類別 制圖 李傳鵬 復核 練松文 批准 林仁安	物料號 M1 2022-11-26 2022-11-27 2022-11-28	圖號 AM03-Q04 數量 - 單件重量 - (KG)
修改 A B 日期 12.04 12.12	採用工廠 材料颜色 -	图纸名称 铝料加工图 材料 AM03				

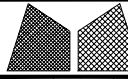


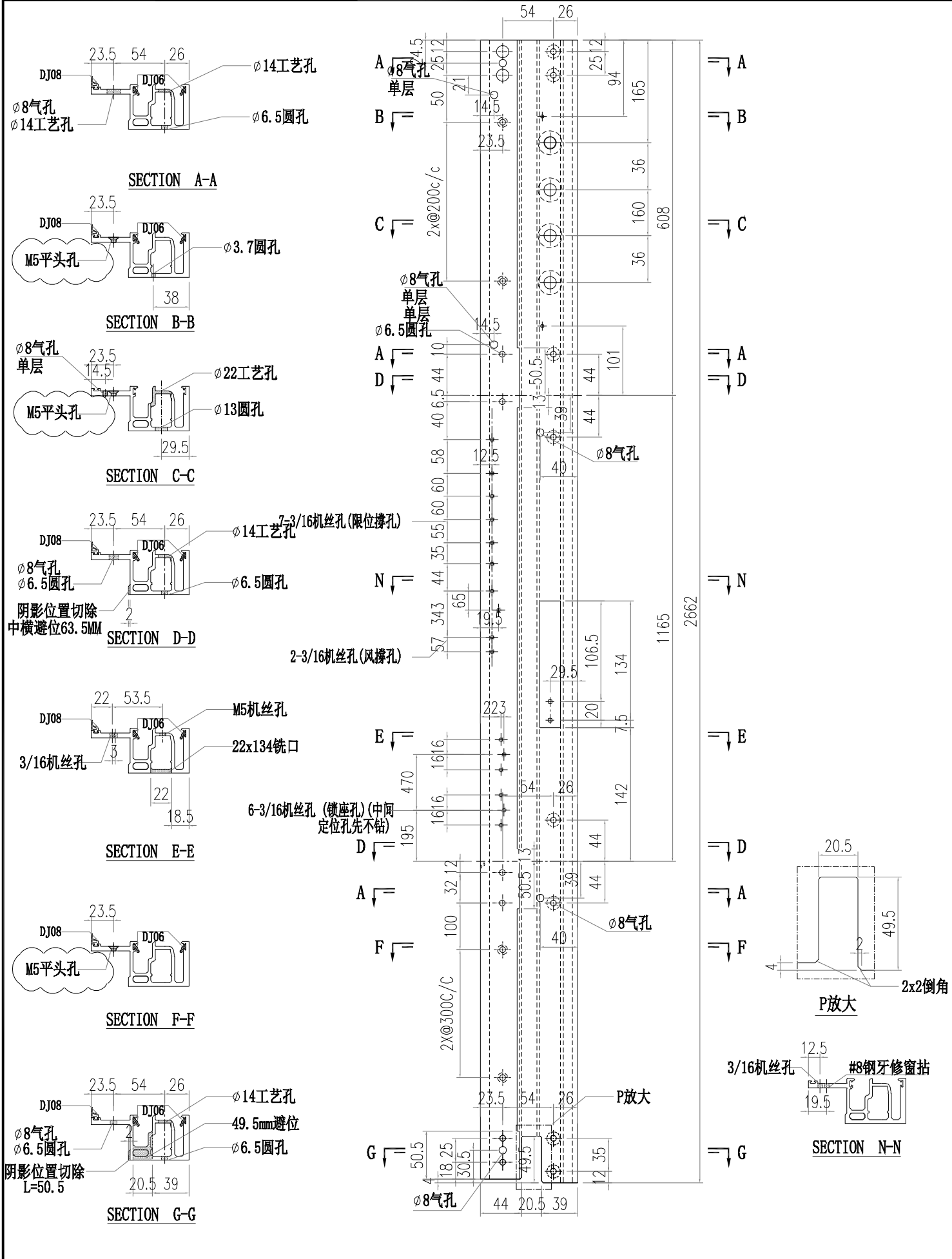
 美特铝质有限公司 MIDI Aluminium Fabricator Ltd.				工程號 J856 地盘 天榮站		類別 制圖 李傳鵬 2022-11-26		物料號 M1 圖號 AM02A-Q01	
修改	A	B	採用工廠	地盘	✓	图纸名称 铝料加工图 復核 練松文 2022-11-27	數量 - 單件重量 - (KG)		
日期	12.09	12.12	材料颜色	-		材料 AM02A 批准 林仁安 2022-11-28			

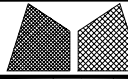


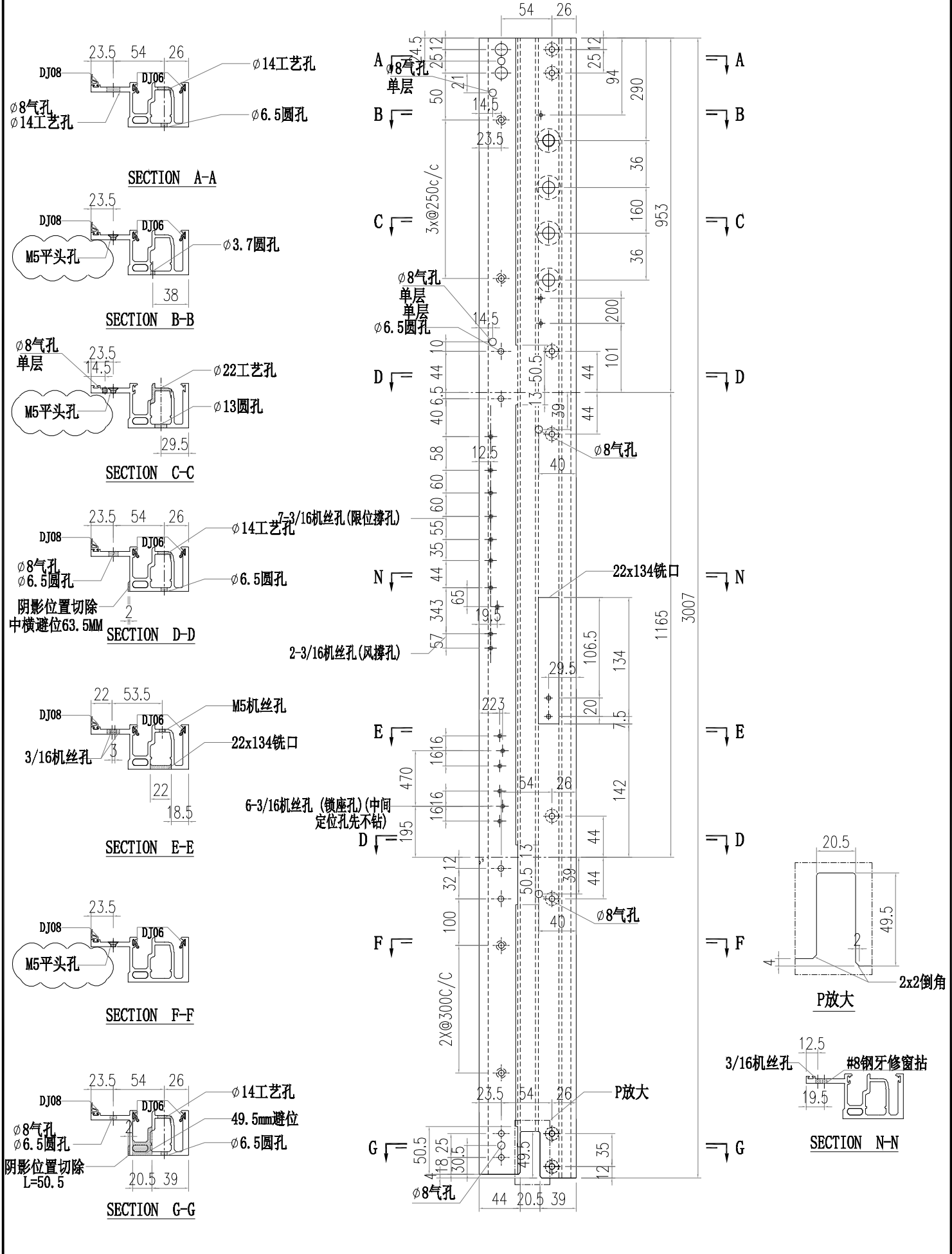
 美特铝质有限公司 MIDI Aluminium Fabricator Ltd.				工程號 J856		類別		物料號 M1	
修改 A B				地盘 天榮站		制圖 李傳鵬		2022-11-26	
採用工廠				地盤 ✓		復核 練松文		2022-11-27	
日期 12.09.12.12				材料顏色 -		批准 林仁安		2022-11-28	
图纸名称 铝料加工图				材料 AM02A		圖號 AM02A-Q02		數量 -	
						單件重量 -		(KG)	



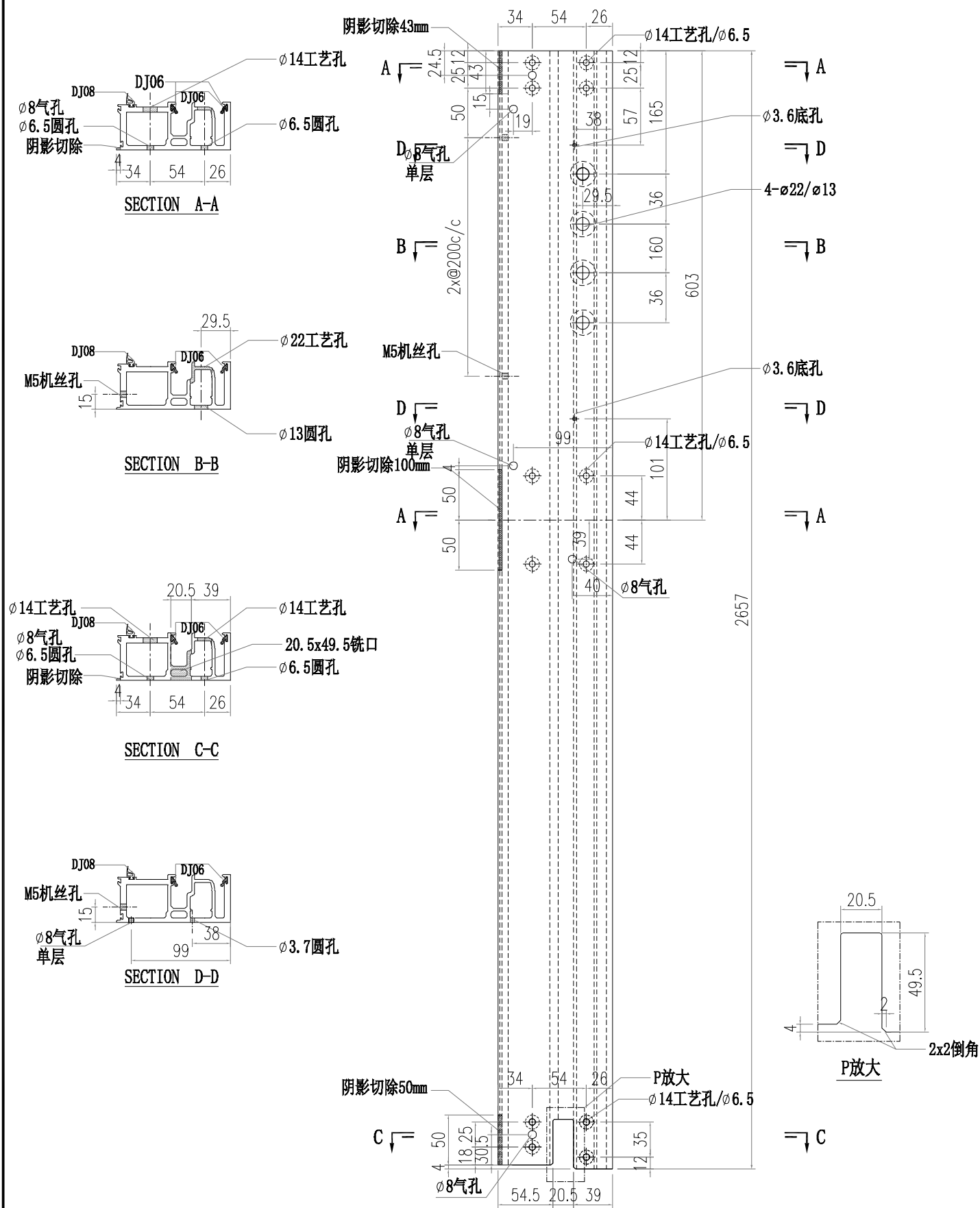
 美特铝质有限公司 MIDI Aluminium Fabricator Ltd.				工程號 J856 地盘 天榮站		類別 制圖 李傳鵬		物料號 M1 2022-11-26		圖號 AM02A-Q03	
修改	A	B	採用工廠	地盘	✓	图纸名称 铝料加工图 復核 練松文	2022-11-27 數量 -	-			
日期	12.09	12.12	材料颜色	-		材料 AM02A 批准 林仁安	2022-11-28 單件重量 -	(KG)			



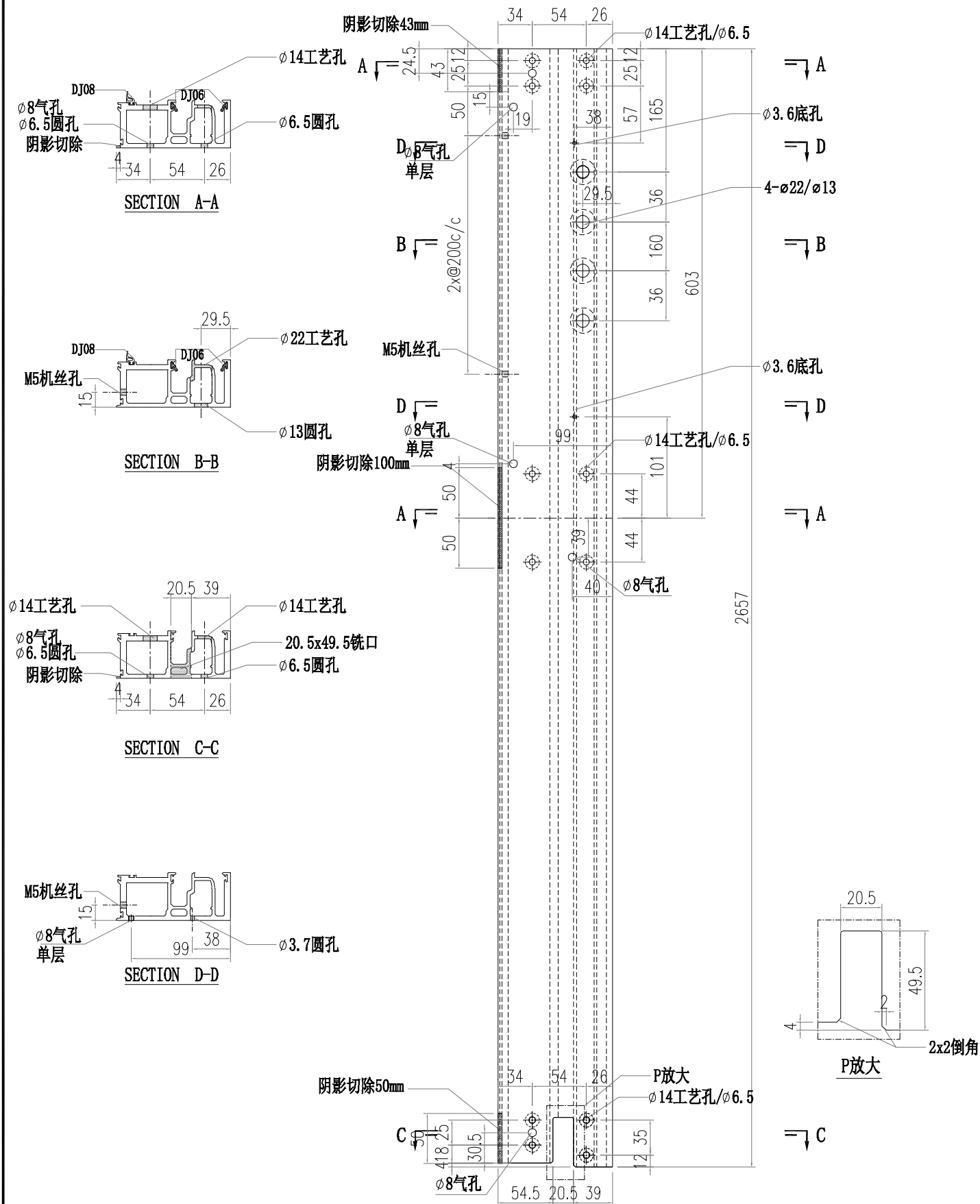
 美特铝质有限公司 MIDI Aluminium Fabricator Ltd.			工程號 J856 地盘 天榮站		類別 制圖 李傳鵬 2022-11-26		物料號 M1 圖號 AM02A-Q33	
修改 A B C 日期 12.04 12.09 12.12	採用工廠 地盤 <input checked="" type="checkbox"/>		图纸名称 铝料加工图		復核 練松文 2022-11-27		數量 -	
材料颜色 -			材料 AM02A		批准 林仁安 2022-11-28		單件重量 - (KG)	



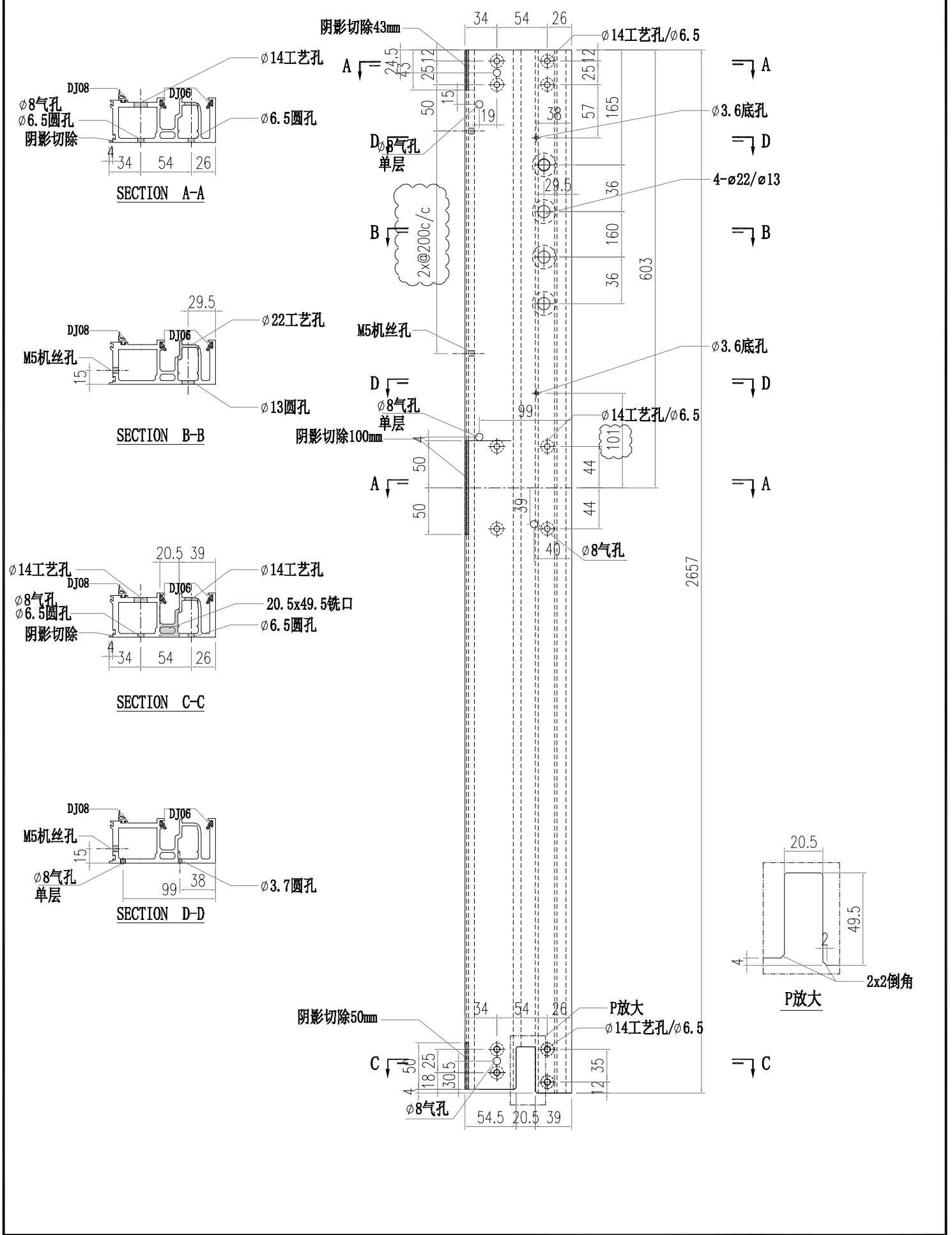
 美特鋁質有限公司 MIDI Aluminium Fabricator Ltd.			工程號 J856 地盘 天榮站	類別 制圖 李傳鵬 復核 練松文 批准 林仁安	物料號 M1 2022-11-26 2022-11-27 2022-11-28	圖號 AM02-Q01 數量 - 單件重量 - (KG)
修改 A B 日期 12.04 12.12	採用工廠 材料颜色 -	图纸名称 铝料加工图 材料 AM02				

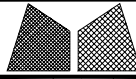


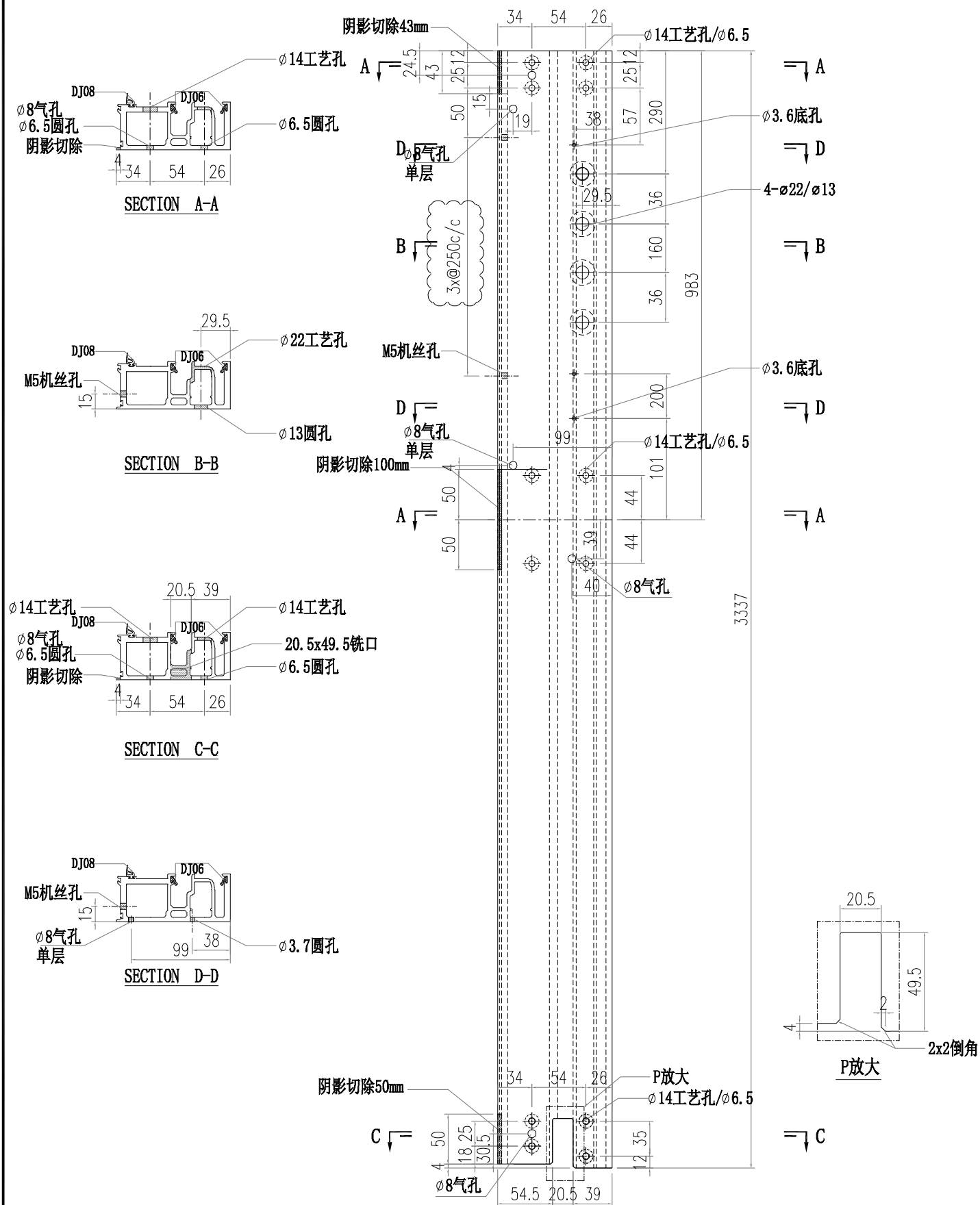
 美特鋁質有限公司 MIDI Aluminium Fabricator Ltd.			工程號 J856 地盘 天榮站	類別 制圖 李傳鵬 復核 練松文 批准 林仁安	物料號 M1 2022-11-26 2022-11-27 2022-11-28	圖號 AM02-Q02 數量 - 單件重量 - (KG)
修改 A B 日期 12.04 12.12	採用 工廠 地盤 <input checked="" type="checkbox"/>	图纸名称 铝料加工图 材料 AM02				



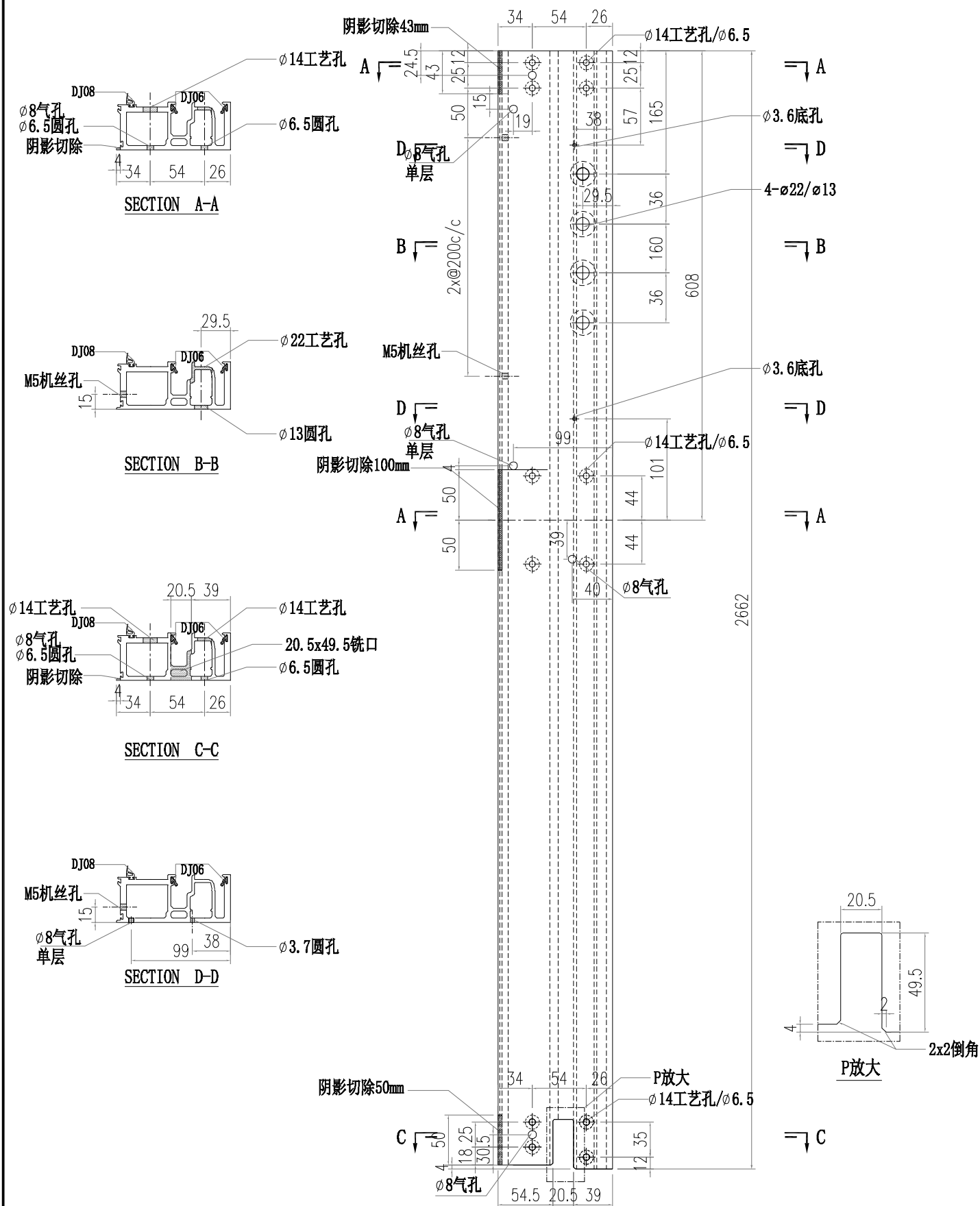
美特鋁質有限公司 MIDI Aluminium Fabricator Ltd.				工程號 J856 地盘 天榮站		類別 制圖 李傳鵬 2022-11-26		物料號 M1 圖號 AM02-Q03	
修改 A B 日期 12.04 12.12		採用工廠 地盤 <input checked="" type="checkbox"/>		图纸名称 铝料加工图		復核 練松文 2022-11-27		數量 -	
材料颜色 -				材料 AM02		批准 林仁安 2022-11-28		單件重量 - (KG)	




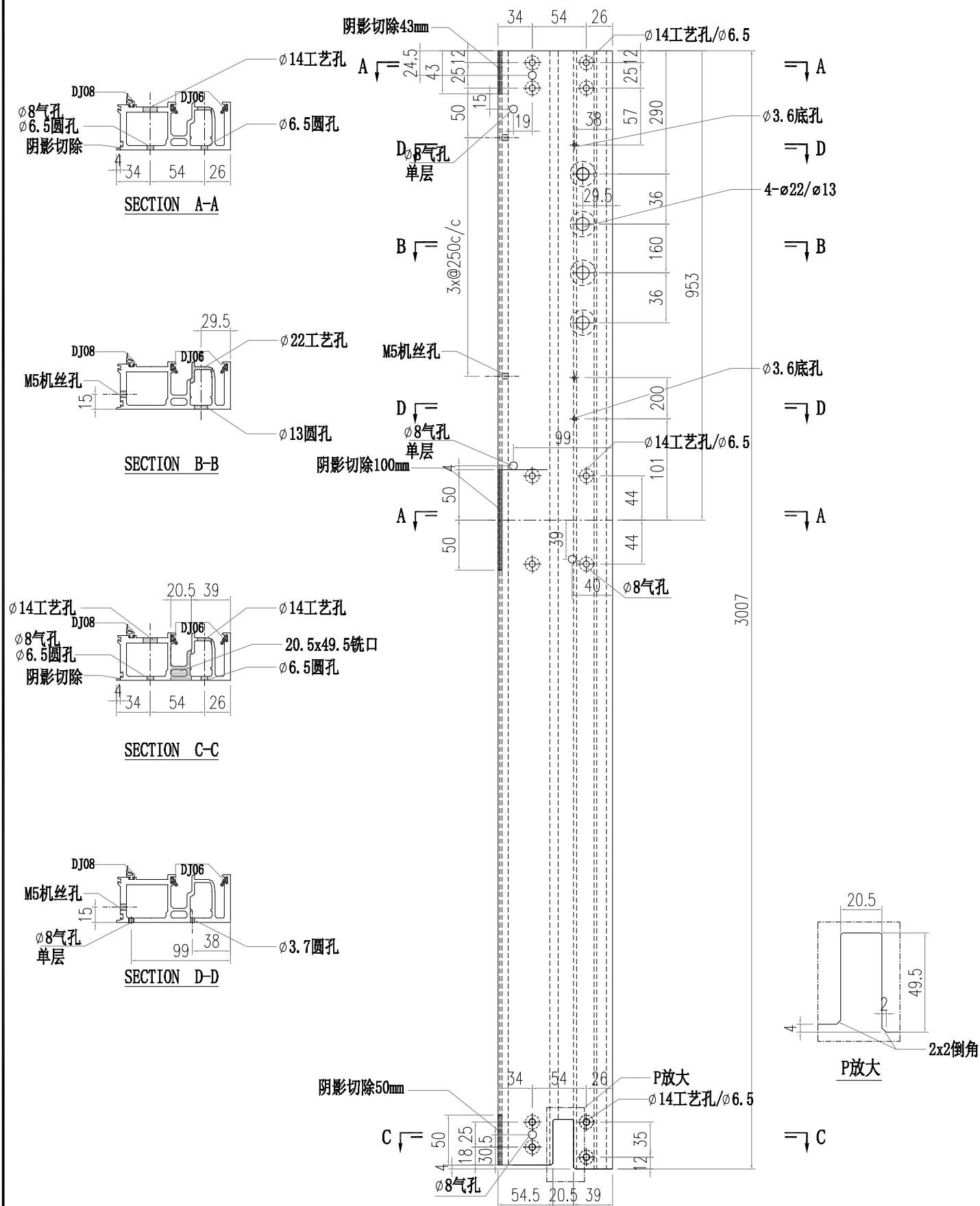
 美特鋁質有限公司 MIDI Aluminium Fabricator Ltd.				工程號 J856 地盘 天榮站		類別 制圖 李傳鵬 2022-11-26		物料號 M1 圖號 AM02-Q04	
修改	A	B	採用工廠	地盘	✓	图纸名称 铝料加工图 復核 練松文 2022-11-27	數量 - 單件重量 - (KG)		
日期	12.04	12.12	材料颜色	-		材料 AM02 批准 林仁安 2022-11-28			

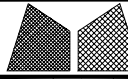


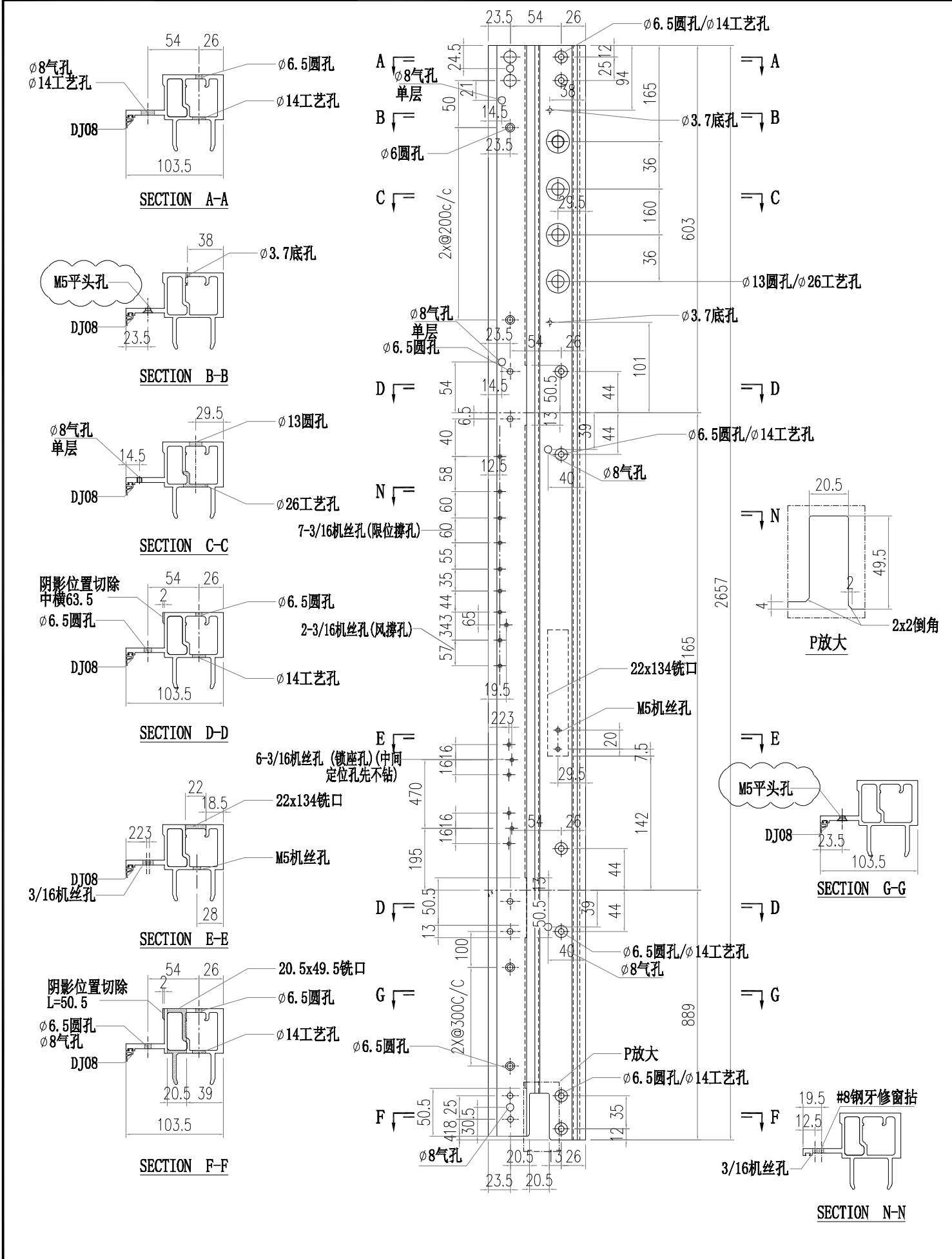
 美特鋁質有限公司 MIDI Aluminium Fabricator Ltd.			工程號 J856 地盘 天榮站	類別 制圖 李傳鵬 復核 練松文 批准 林仁安	物料號 M1 2022-11-26 2022-11-27 2022-11-28	圖號 AM02-Q05 數量 - 單件重量 - (KG)
修改 A B 日期 12.04 12.12	採用 工廠 地盤 <input checked="" type="checkbox"/>	图纸名称 铝料加工图 材料 AM02				




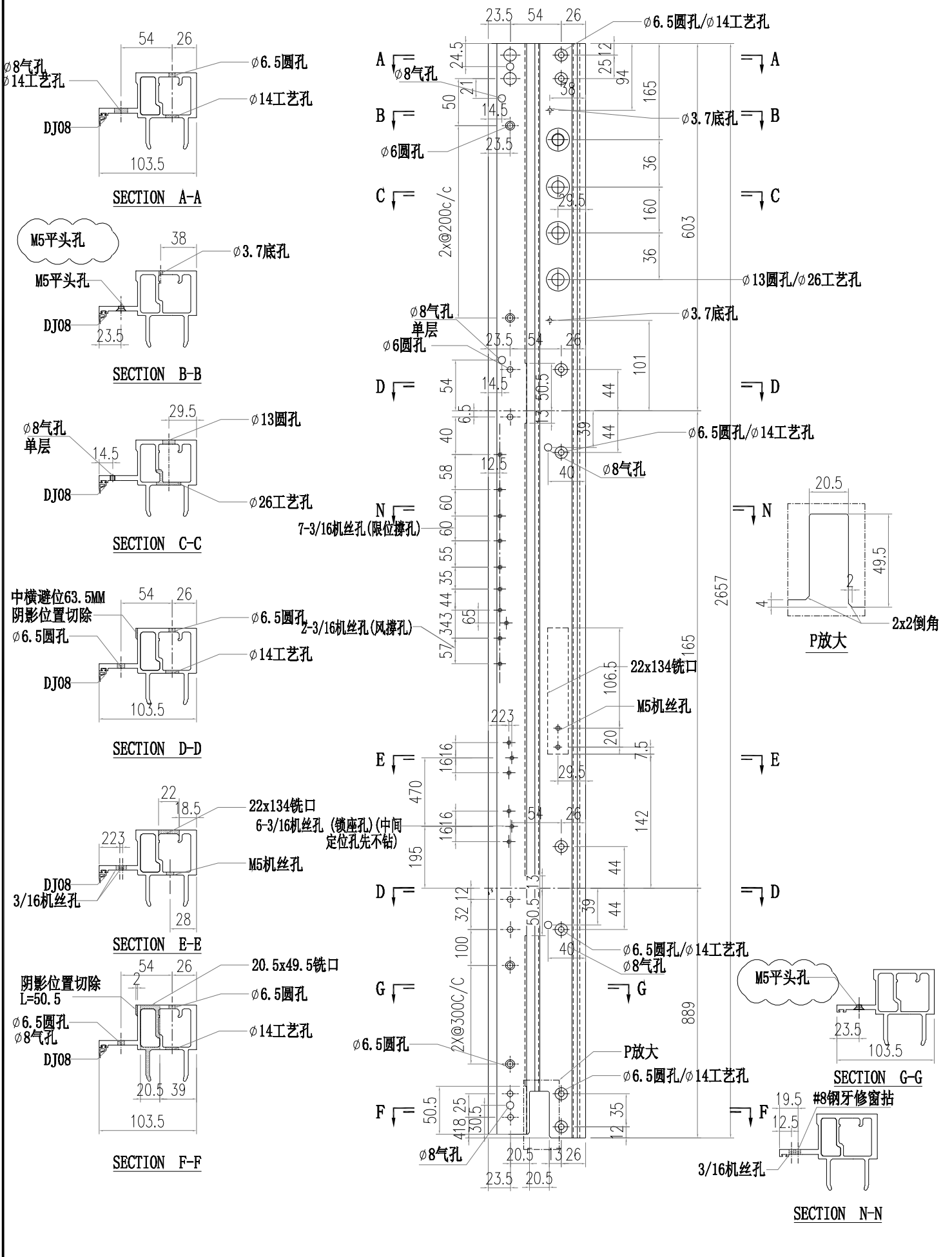
 美特鋁質有限公司 MIDI Aluminium Fabricator Ltd.			工程號 J856 地盘 天榮站	類別 制圖 李傳鵬 復核 練松文 批准 林仁安	物料號 M1 2022-11-26 2022-11-27 2022-11-28	圖號 AM02-Q06 數量 - 單件重量 - (KG)
修改 A B 日期 12.04 12.12	採用 工廠 地盤 <input checked="" type="checkbox"/>	图纸名称 铝料加工图 材料 AM02				

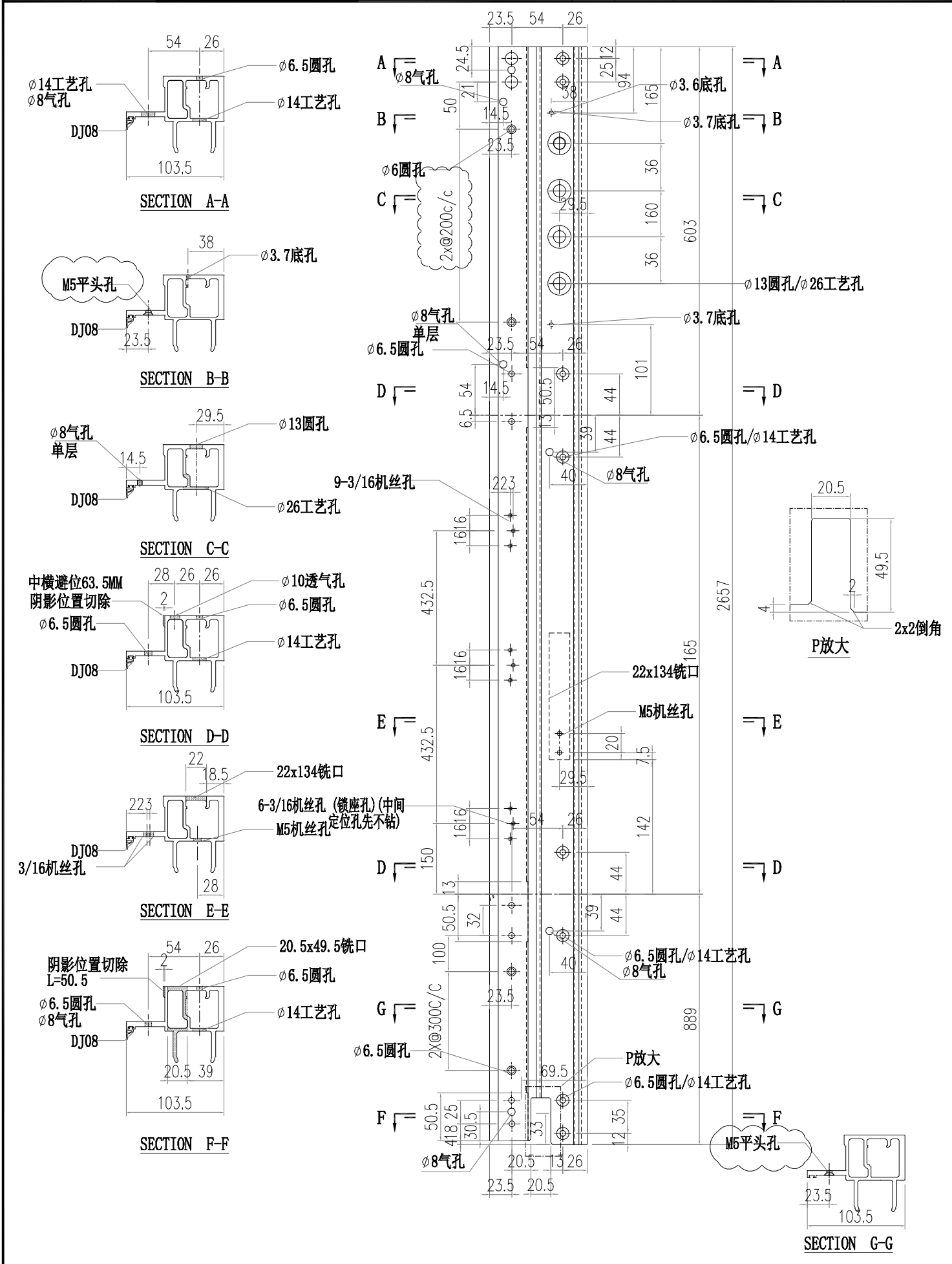


 美特鋁質有限公司 MIDI Aluminium Fabricator Ltd.			工程號 J856 地盘 天榮站	類別 制圖 李傳鵬 復核 練松文 批准 林仁安	物料號 M1 2022-11-26 2022-11-27 2022-11-28	圖號 AM01A-Q01 數量 - 單件重量 - (KG)
修改 A B 日期 12.09 12.12	採用工廠 材料颜色 -	图纸名称 铝料加工图 材料 AM01A				

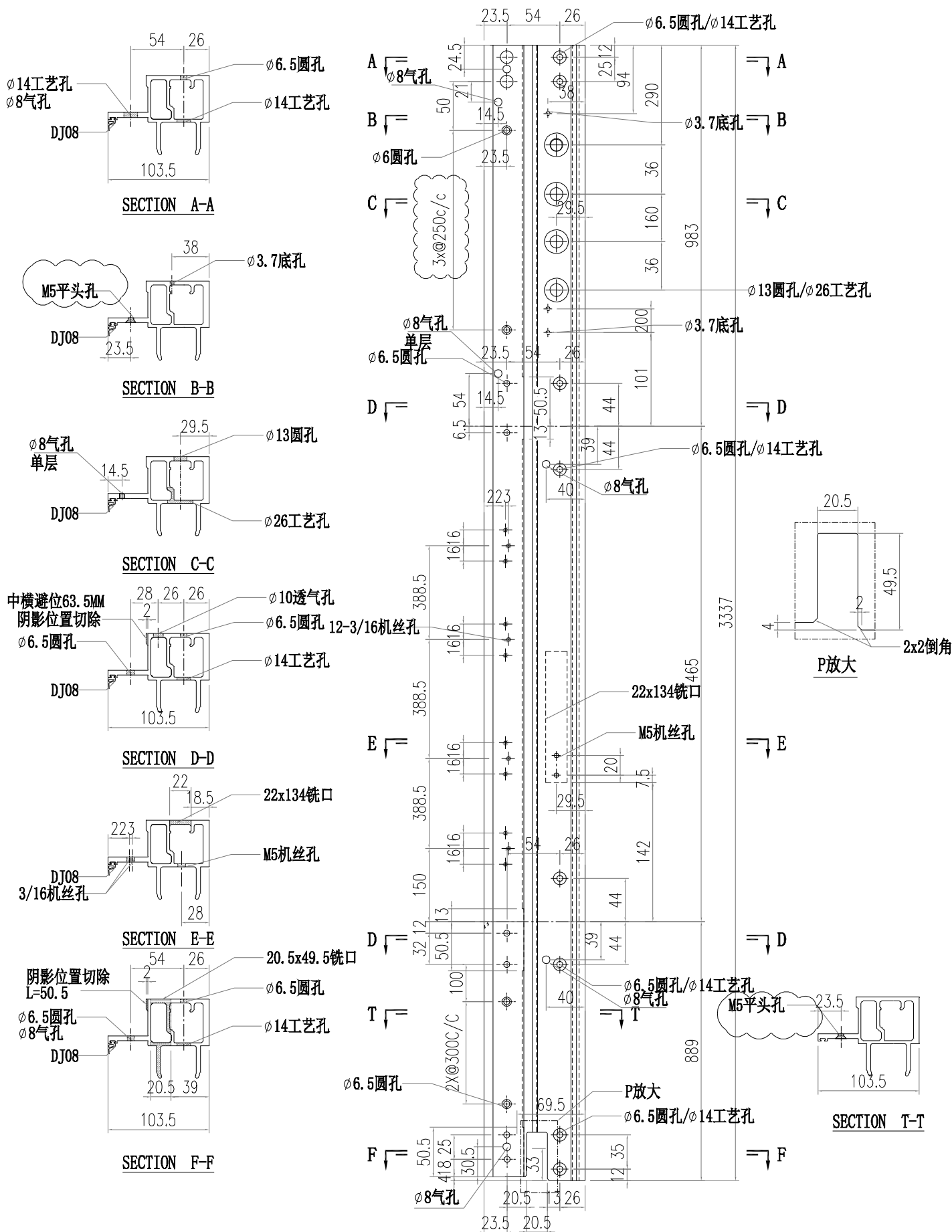



 美特鋁質有限公司 MIDI Aluminium Fabricator Ltd.			工程號 J856 地盘 天榮站	類別 制圖 李傳鵬 復核 練松文 批准 林仁安	物料號 M1 2022-11-26 2022-11-27 2022-11-28	圖號 AM01A-Q02 數量 - 單件重量 - (KG)
修改 A B 日期 12.09 12.12	採用 工廠 材料颜色 -	图纸名称 铝料加工图 材料 AM01A				

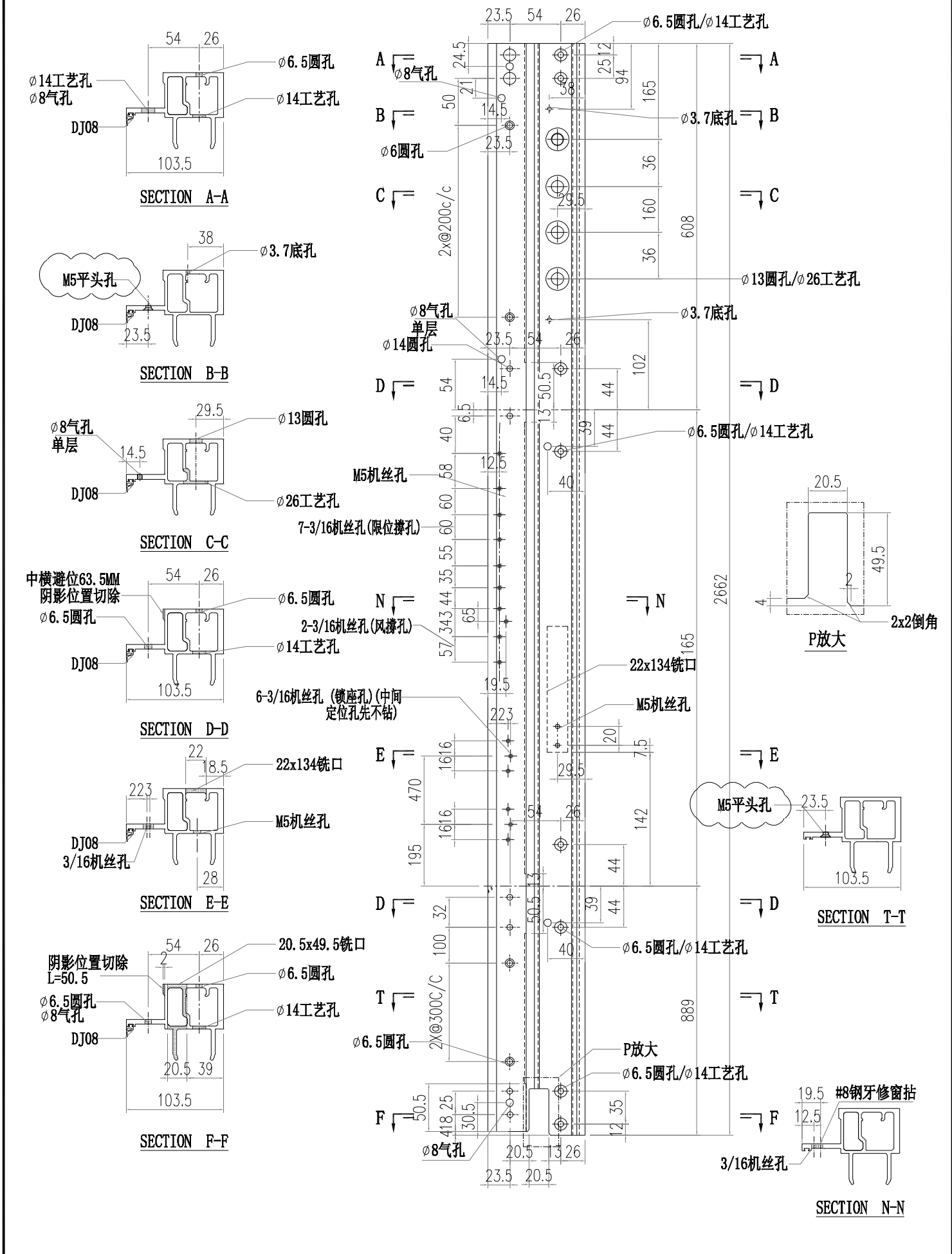





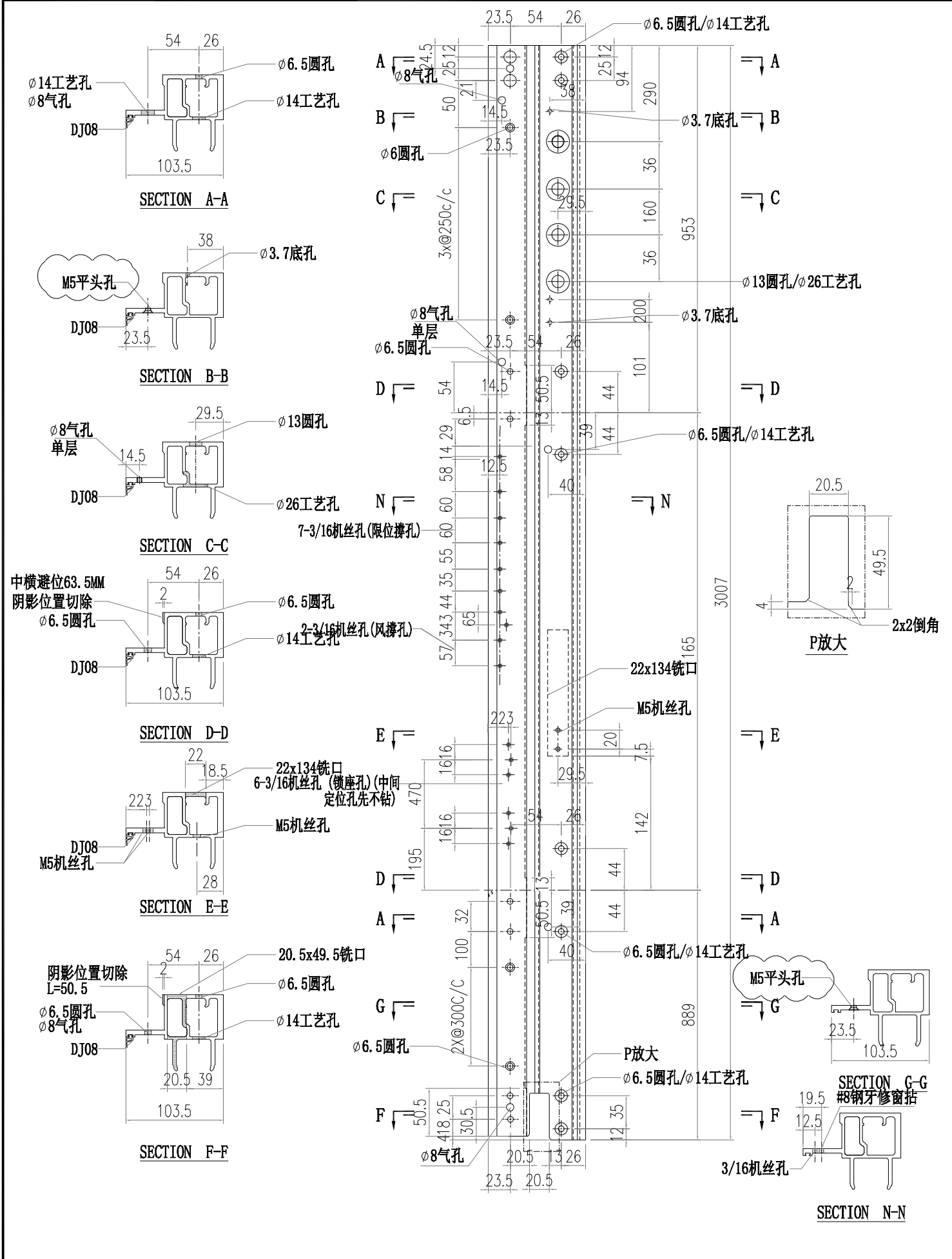
工程號 J856		類別	物料號 M1
地盘 天榮站	制圖 李傳鵬	2022-11-26	圖號 AM01A-Q04
日期 12.04	12.09	12.12	採用工廠 地盘 ✓
修改 A	B	C	图纸名称 铝料加工图
日期 12.04	12.09	12.12	材料 AM01A
材料颜色 -	復核 練松文	2022-11-27	數量 -
	批准 林仁安	2022-11-28	單件重量 - (KG)



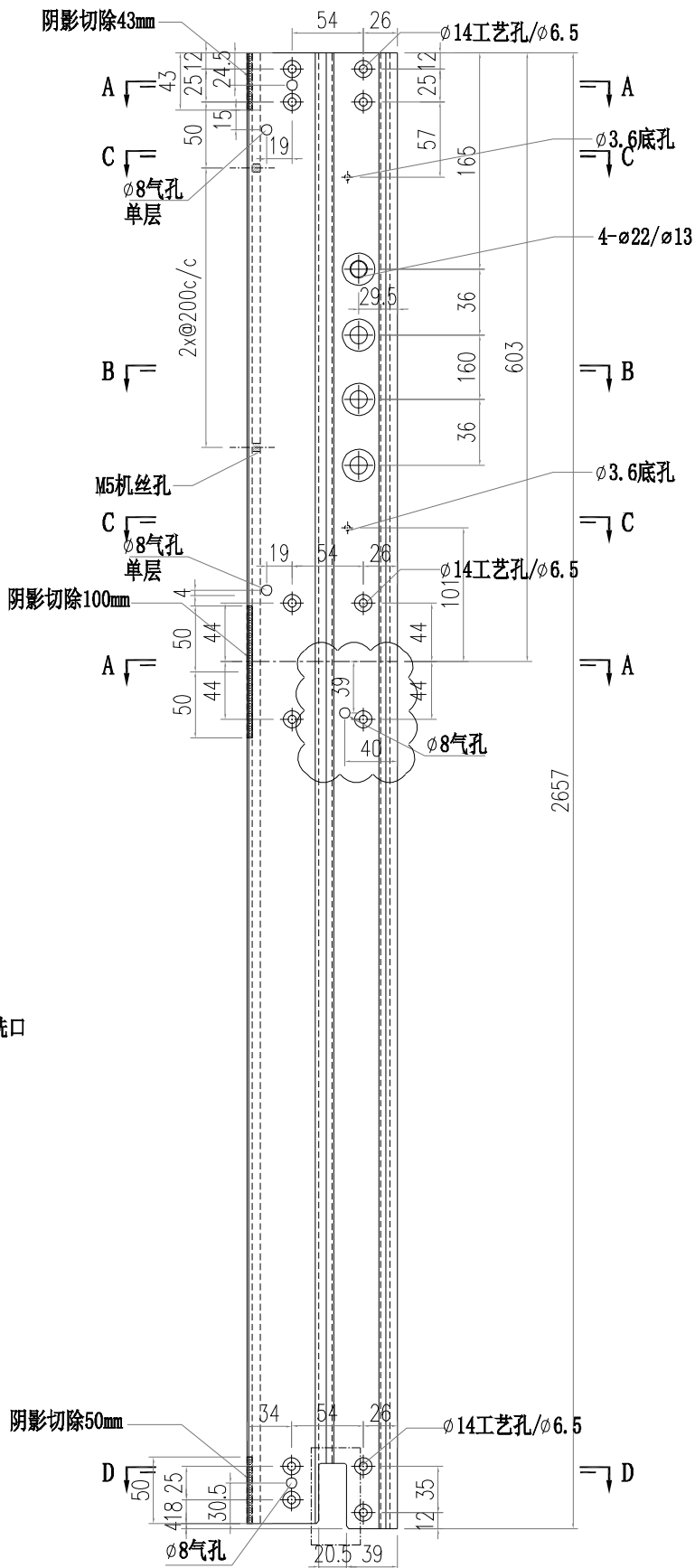
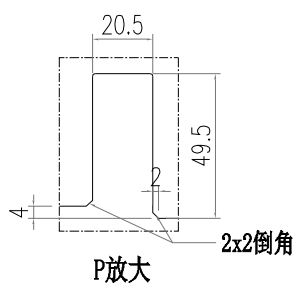
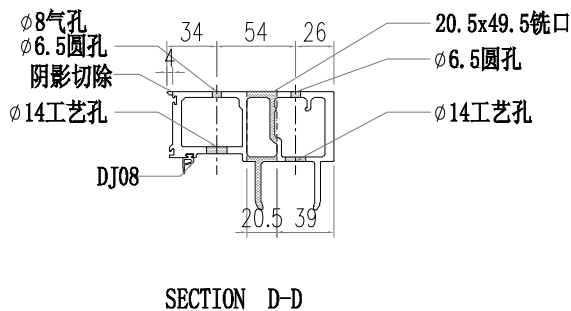
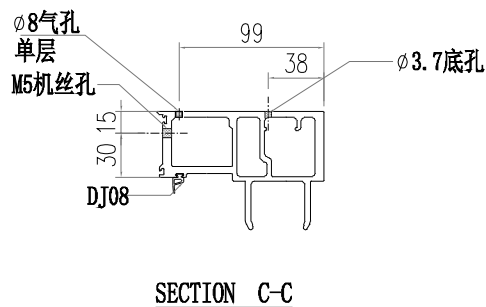
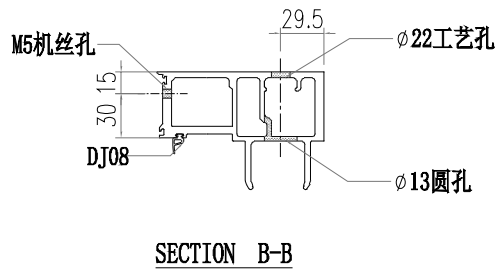
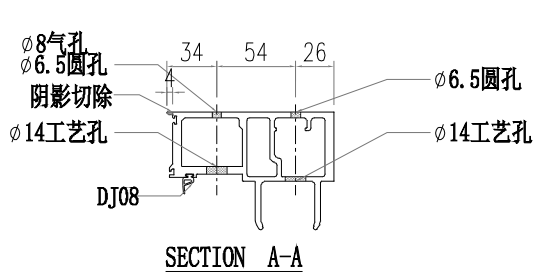
 美特鋁質有限公司 MIDI Aluminium Fabricator Ltd.				工程號 J856 地盘 天榮站		類別 制圖 李傳鵬 2022-11-26		物料號 M1 圖號 AM01A-Q05	
修改 A B		採用工廠		图纸名称 铝料加工图		復核 練松文 2022-11-27		數量 -	
日期 12.09 12.12		材料颜色 -		材料 AM01A		批准 林仁安 2022-11-28		單件重量 - (KG)	



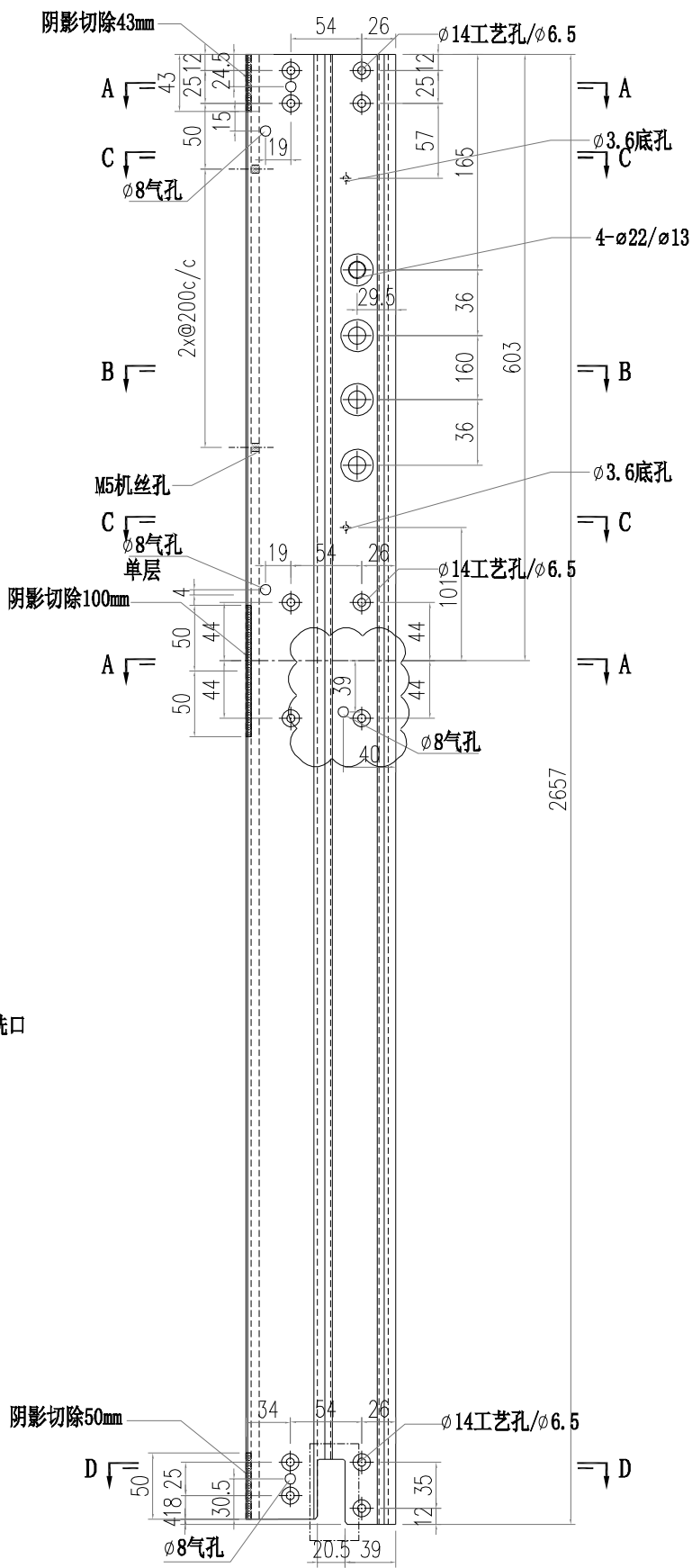
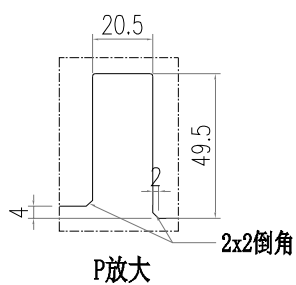
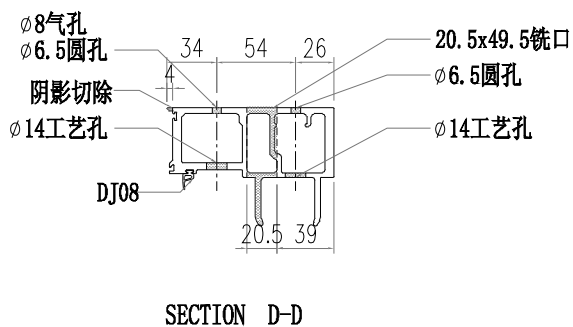
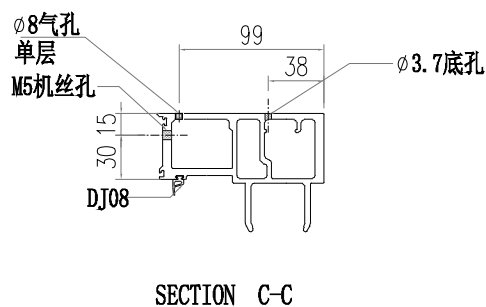
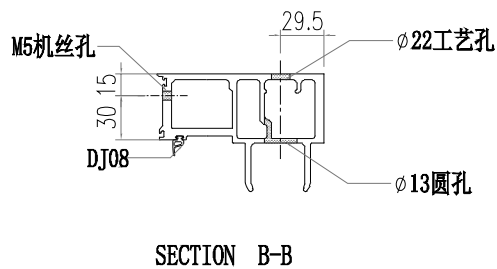
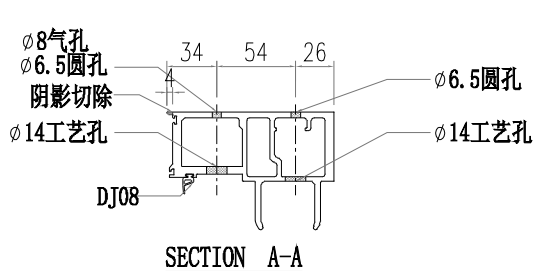
 美特鋁質有限公司 MIDI Aluminium Fabricator Ltd.				工程號 J856 地盘 天榮站	類別 制圖 李傳鵬 復核 練松文 批准 林仁安	物料號 M1 2022-11-26 2022-11-27 2022-11-28	圖號 AM01A-Q06 數量 - 單件重量 - (KG)
修改 A B 日期 12.09 12.12	採用 工廠 材料颜色 -	图纸名称 铝料加工图 材料 AM01A					




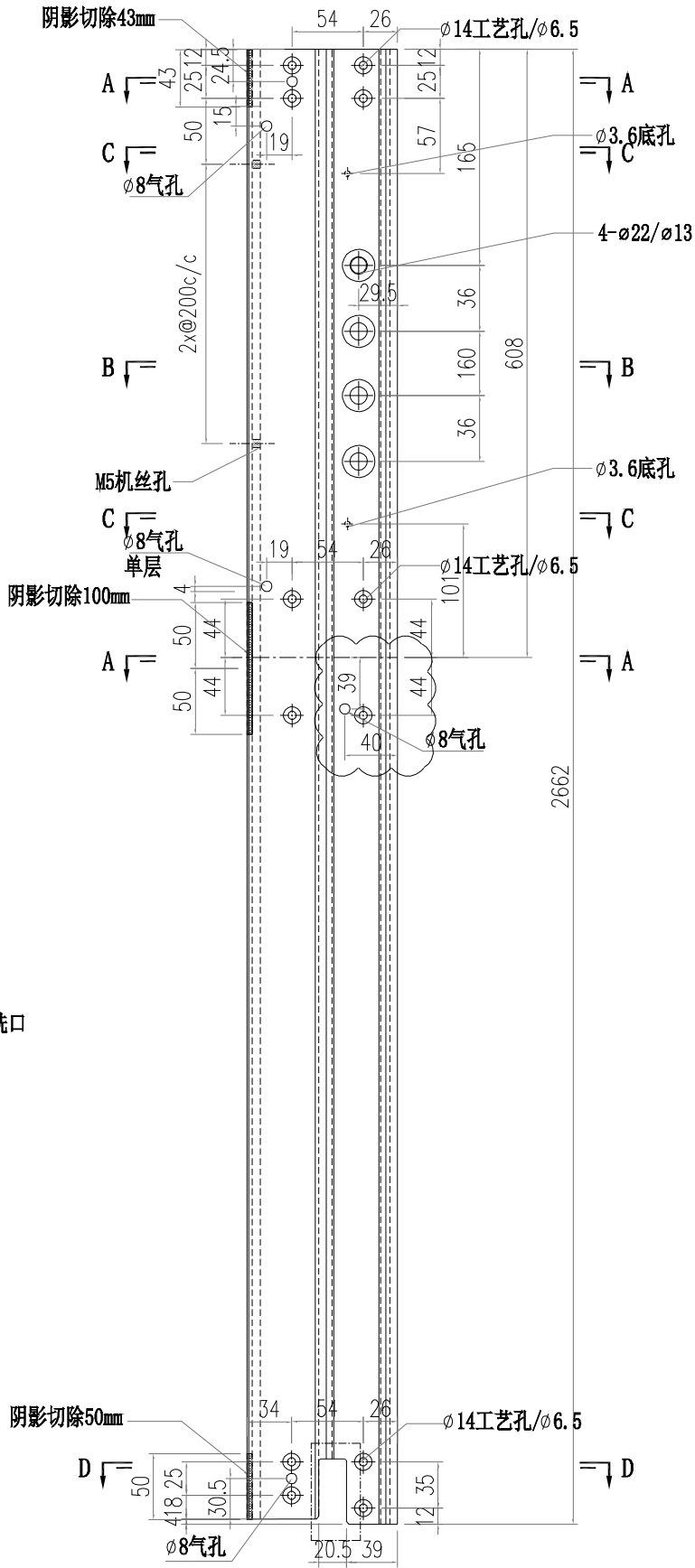
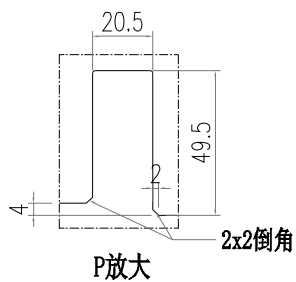
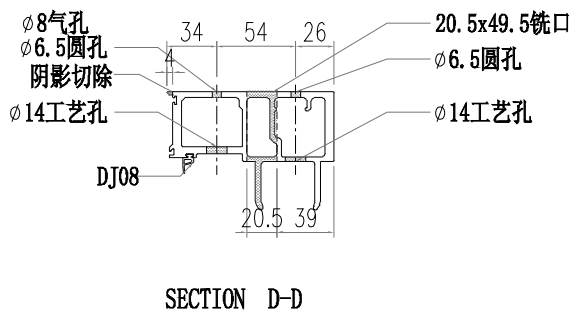
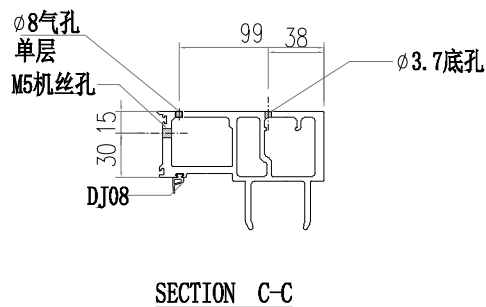
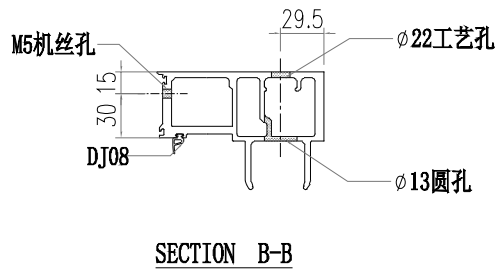
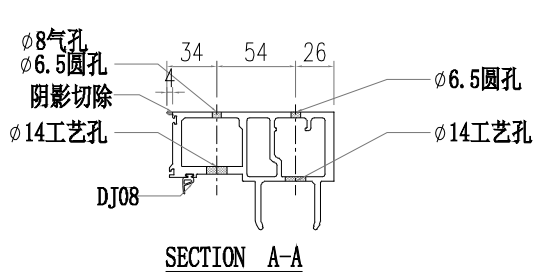
 美特鋁質有限公司 MIDI Aluminium Fabricator Ltd.			工程號 J856	類別	物料號 M1		
修改	A	B	採用工廠	地盤 ✓	制圖 李傳鵬	2022-11-26	圖號 AM01-Q01
日期	12.04	12.12	材料颜色	-	復核 練松文	2022-11-27	數量 -
			图纸名称 铝料加工图	材料 AM01	批准 林仁安	2022-11-28	單件重量 - (KG)



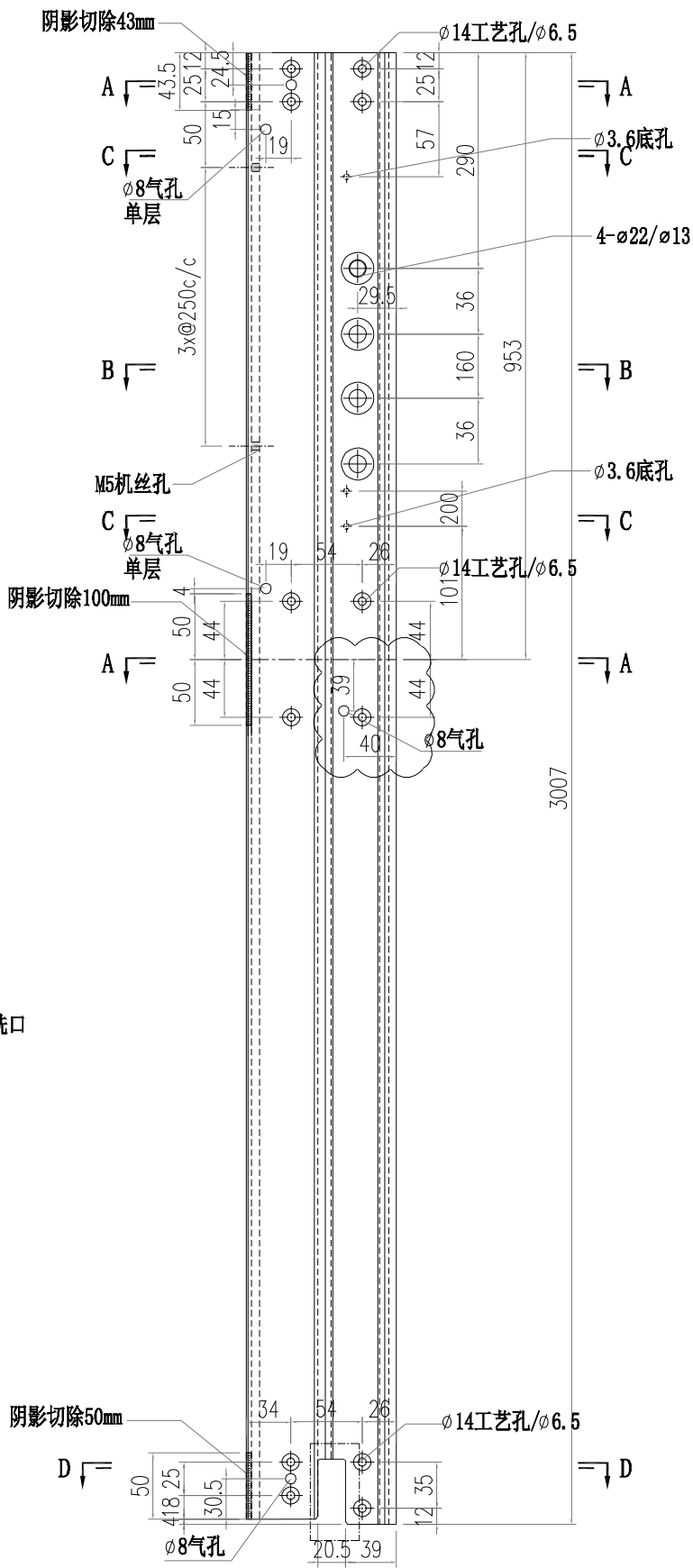
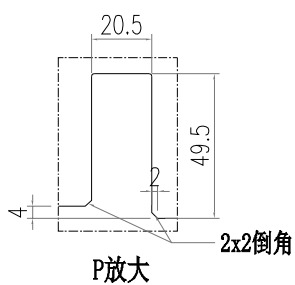
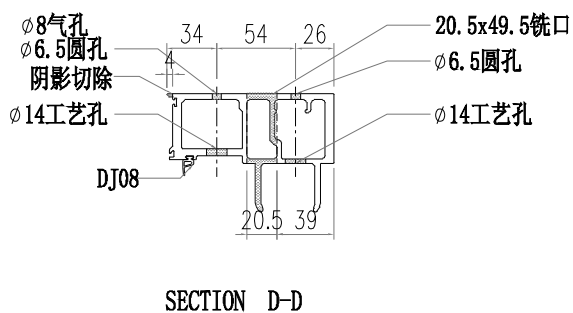
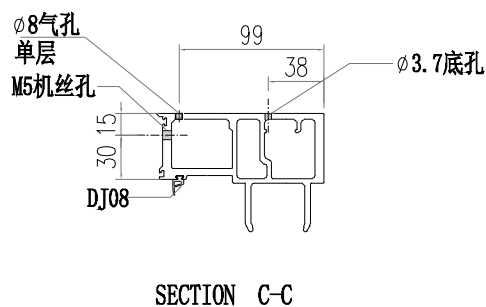
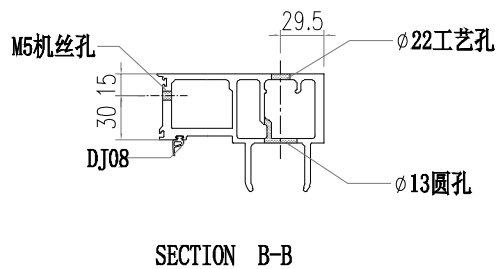
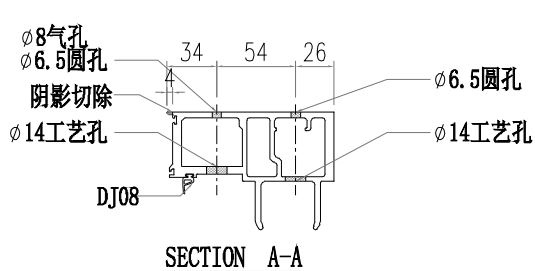
 美特鋁質有限公司 MIDI Aluminium Fabricator Ltd.			工程號 J856 地盘 天榮站	類別 制圖 李傳鵬 2022-11-26	物料號 M1 圖號 AM01-Q02
修改 A B 日期 12.04 12.12	採用工廠 材料颜色 -	图纸名称 铝料加工图 材料 AM01	復核 練松文 2022-11-27 批准 林仁安 2022-11-28	數量 - 單件重量 - (KG)	



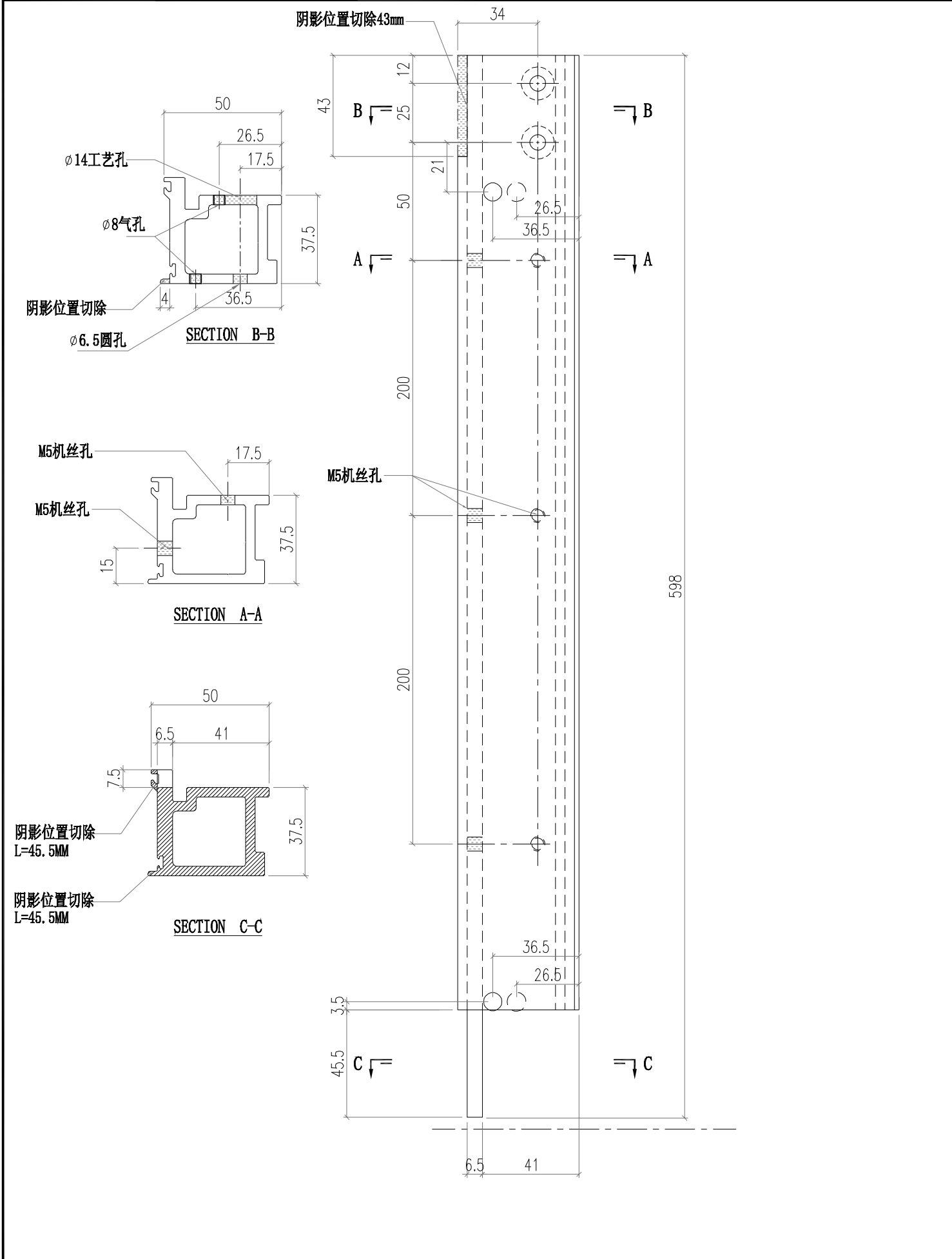
 美特鋁質有限公司 MIDI Aluminium Fabricator Ltd.				工程號 J856 地盘 天榮站	類別 制圖 李傳鵬	物料號 M1 日期 2022-11-26	M1 圖號 AM01-Q03
修改 A B 日期 12.04 12.12	採用工廠 地盤 ✓	图纸名称 铝料加工图 材料 AM01	復核 練松文 批准 林仁安	2022-11-27 2022-11-28	數量 - 單件重量 - (KG)		



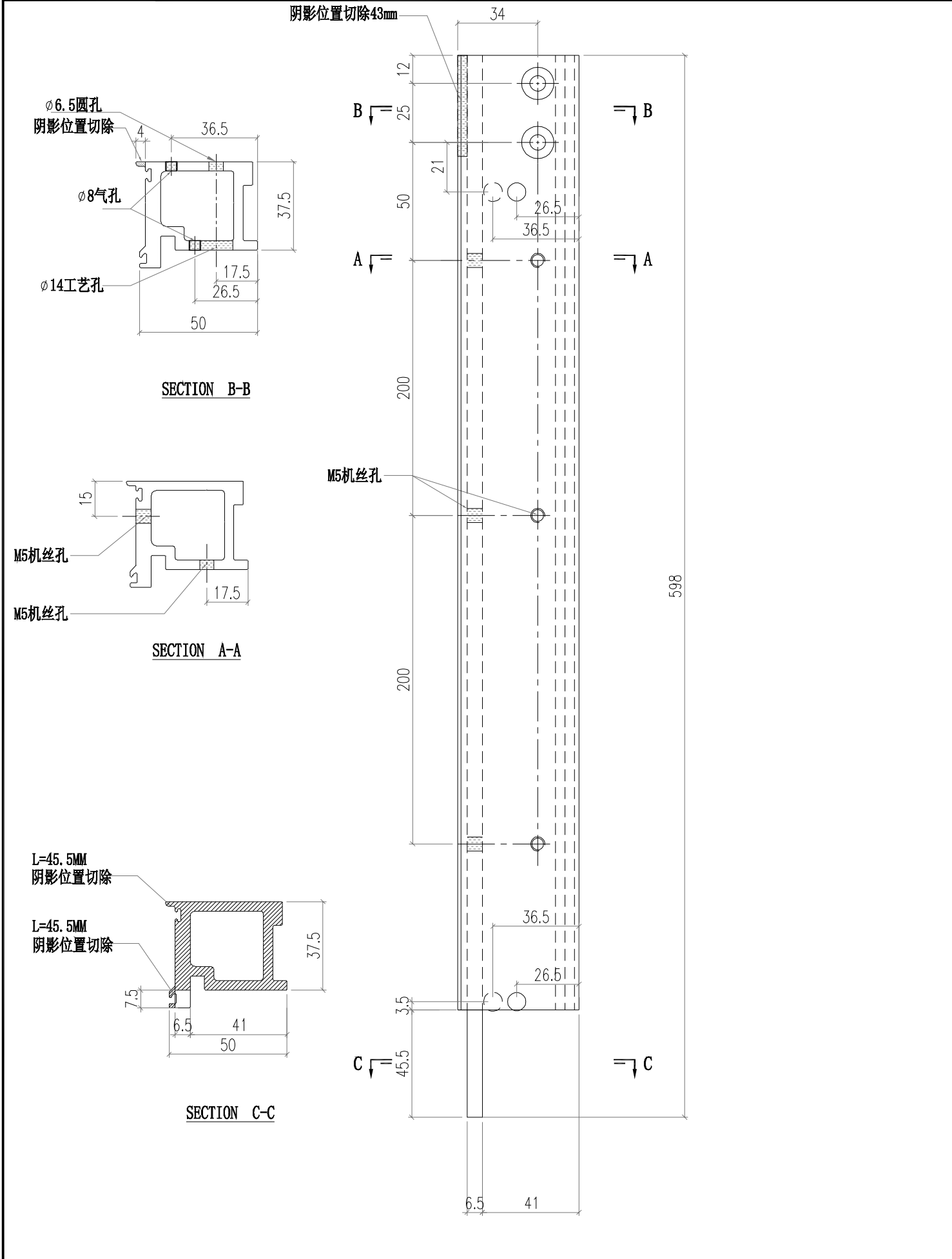
 美特鋁質有限公司 MIDI Aluminium Fabricator Ltd.			工程號 J856 地盘 天榮站	類別 制圖 李傳鵬 2022-11-26	物料號 M1 圖號 AM01-Q07
修改 A B 日期 12.04 12.12	採用工廠 材料颜色 -	图纸名称 铝料加工图 材料 AM01	復核 練松文 2022-11-27 批准 林仁安 2022-11-28	數量 - 單件重量 - (KG)	

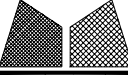


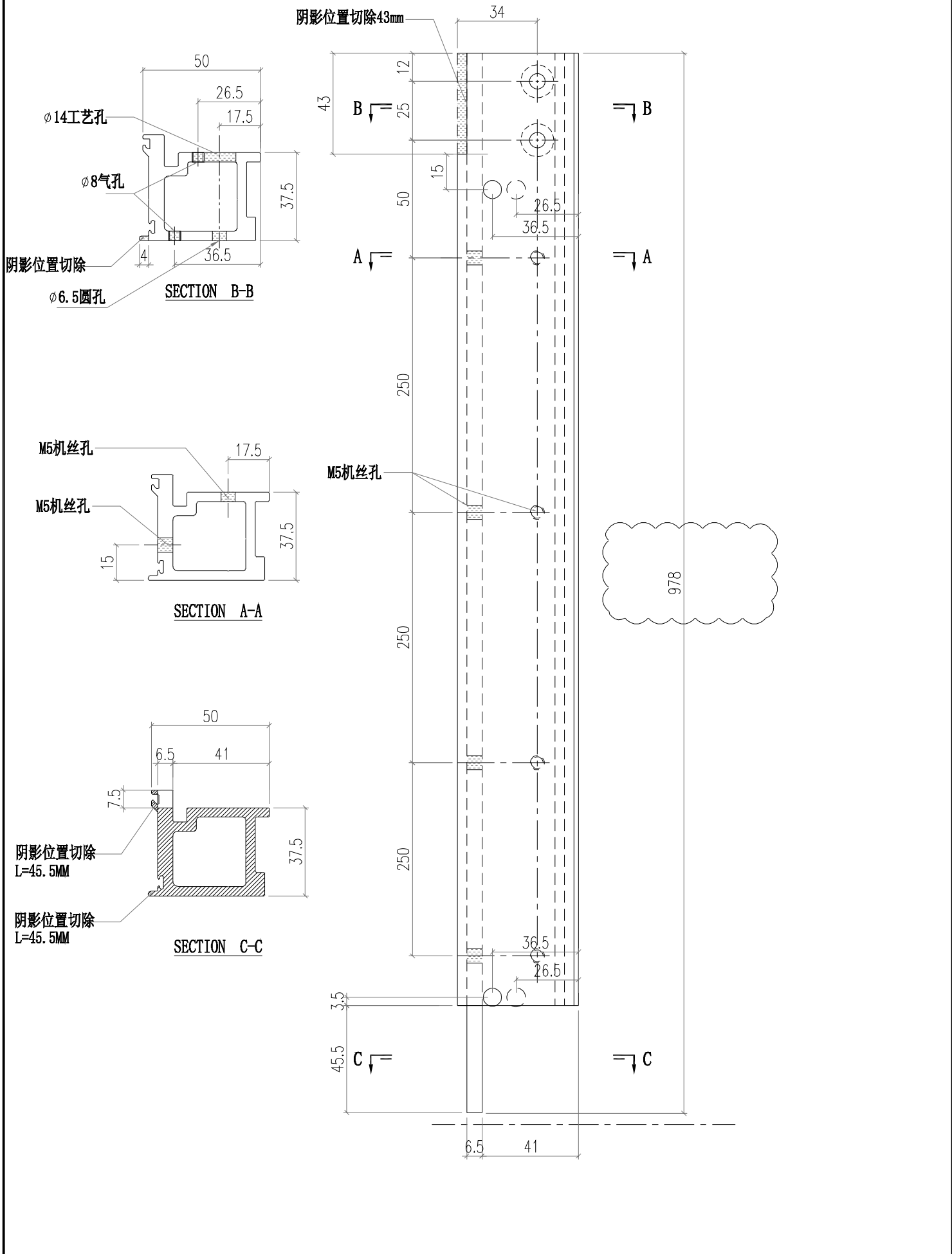
 美特鋁質有限公司 MIDI Aluminium Fabricator Ltd.		工程號 J856 地盘 天榮站	類別 制圖 李傳鵬 2022-11-26	物料號 M1 圖號 AD06-001
修改 A 日期 12.12	採用 工廠 材料颜色 -	图纸名称 铝料加工图 材料 AD06	復核 練松文 2022-11-27 批准 林仁安 2022-11-28	數量 - 單件重量 - (KG)



 美特鋁質有限公司 MIDI Aluminium Fabricator Ltd.			工程號 J856 地盘 天榮站		類別 制圖 李傳鵬 2022-11-26		物料號 M1 圖號 AD06-002	
修改 A 日期 12.12			採用工廠 地盤 <input checked="" type="checkbox"/>		图纸名称 铝料加工图 材料 AD06		復核 練松文 2022-11-27 批准 林仁安 2022-11-28	
材料颜色 -					數量 - 單件重量 - (KG)			

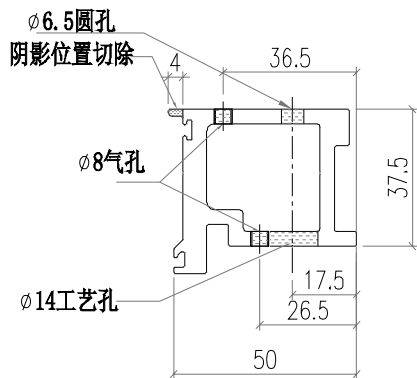


 美特鋁質有限公司 MIDI Aluminium Fabricator Ltd.				工程號 J856		類別		物料號 M1	
修改 A B				地盘 天榮站		制圖 李傳鵬		2022-11-26	
日期 12.04 12.12				採用工廠 <input checked="" type="checkbox"/> 地盘 <input checked="" type="checkbox"/>		圖紙名稱 铝料加工图		圖號 AD06-005	
材料顏色 -				图纸名称 铝料加工图		復核 練松文		數量 -	
				材料 AD06		批准 林仁安		2022-11-27	
						2022-11-28		單件重量 - (KG)	

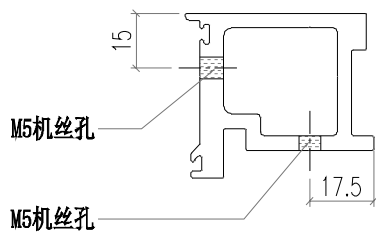


 美特鋁質有限公司 MIDI Aluminium Fabricator Ltd.			工程號 J856 地盘 天榮站		類別 制圖 李傳鵬 2022-11-26		物料號 M1 圖號 AD06-006	
修改 A B 日期 12.04 12.12			採用工廠 <input checked="" type="checkbox"/> 地盘 <input checked="" type="checkbox"/>		图纸名称 铝料加工图		復核 練松文 2022-11-27 數量 -	
材料颜色 -			材料 AD06		批准 林仁安 2022-11-28		單件重量 - (KG)	

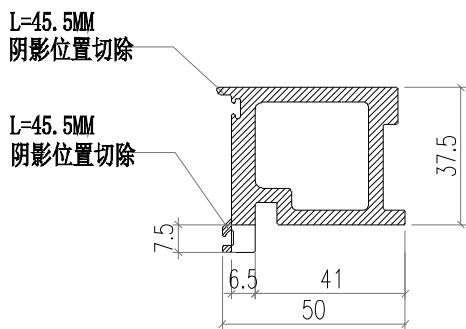
阴影位置切除43mm



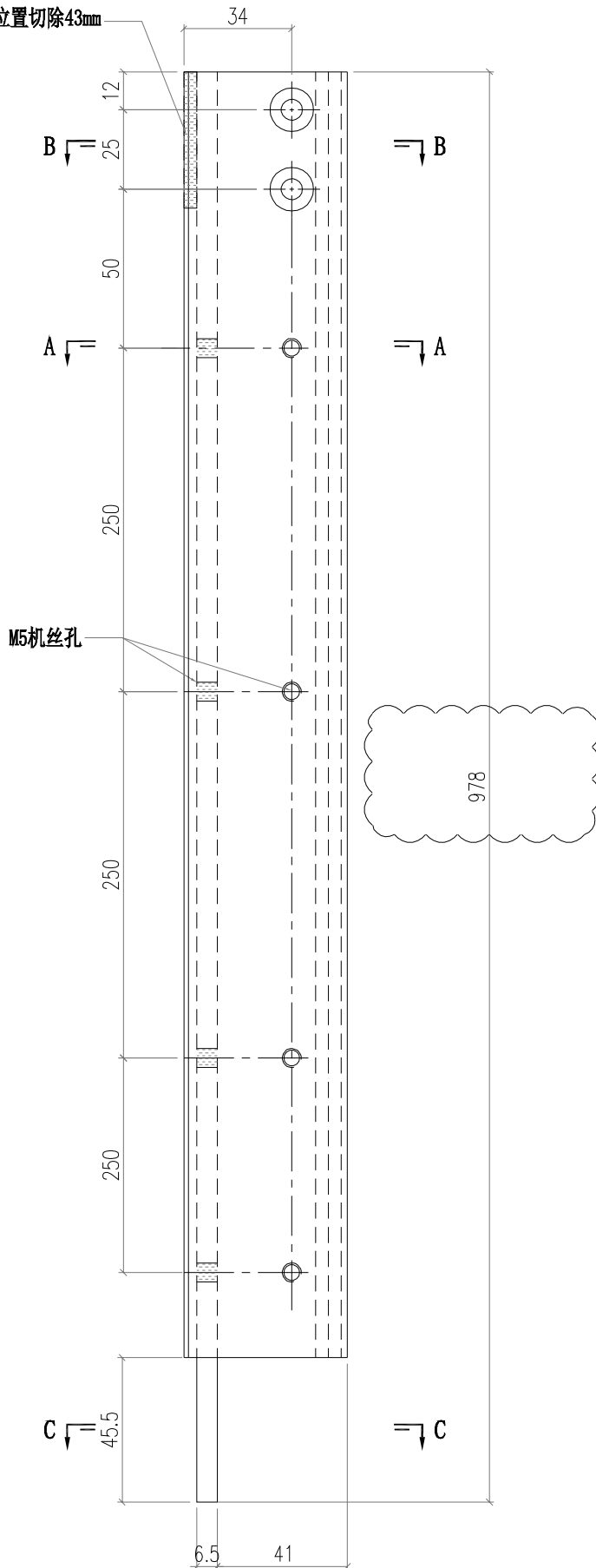
SECTION B-B



SECTION A-A

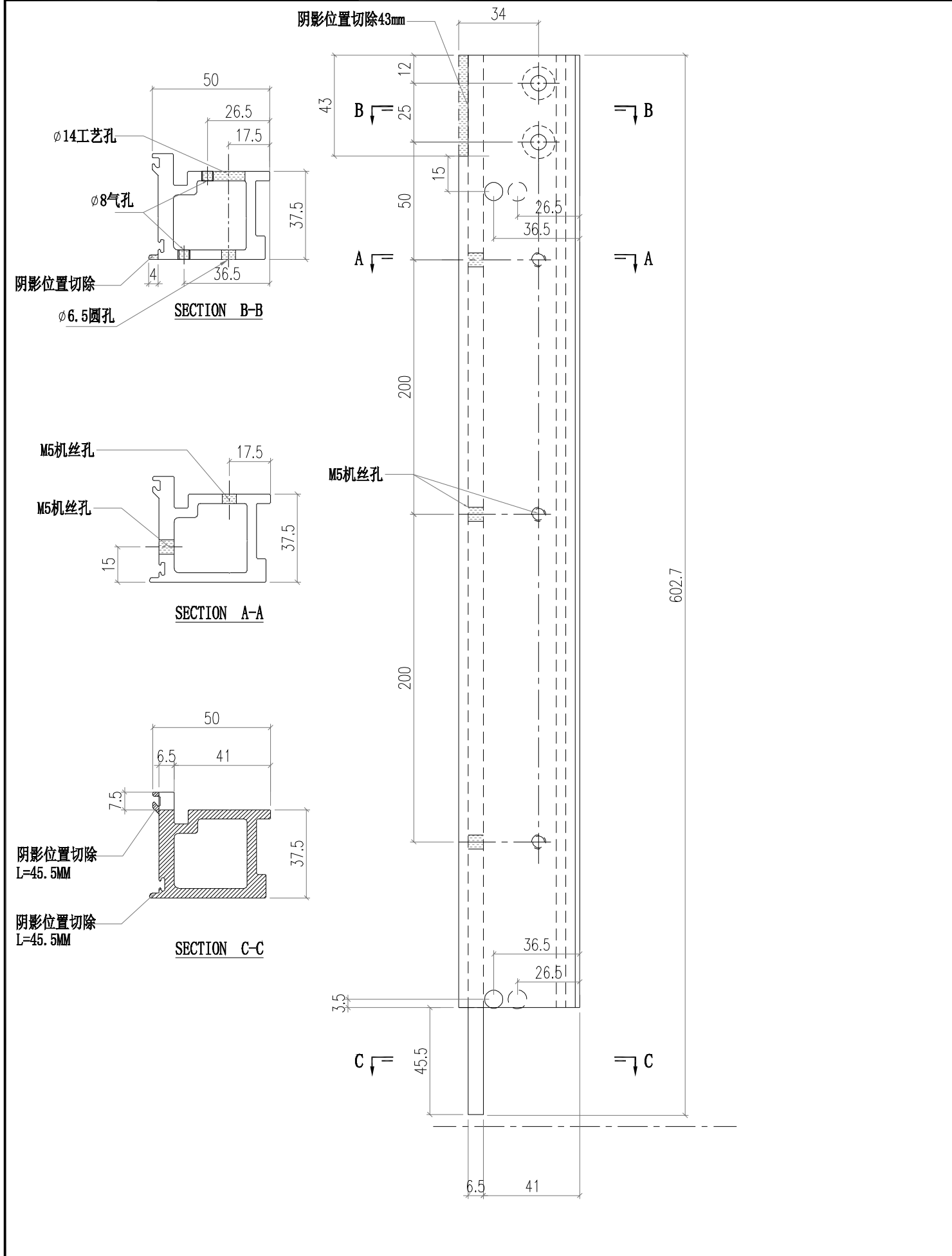


SECTION C-C

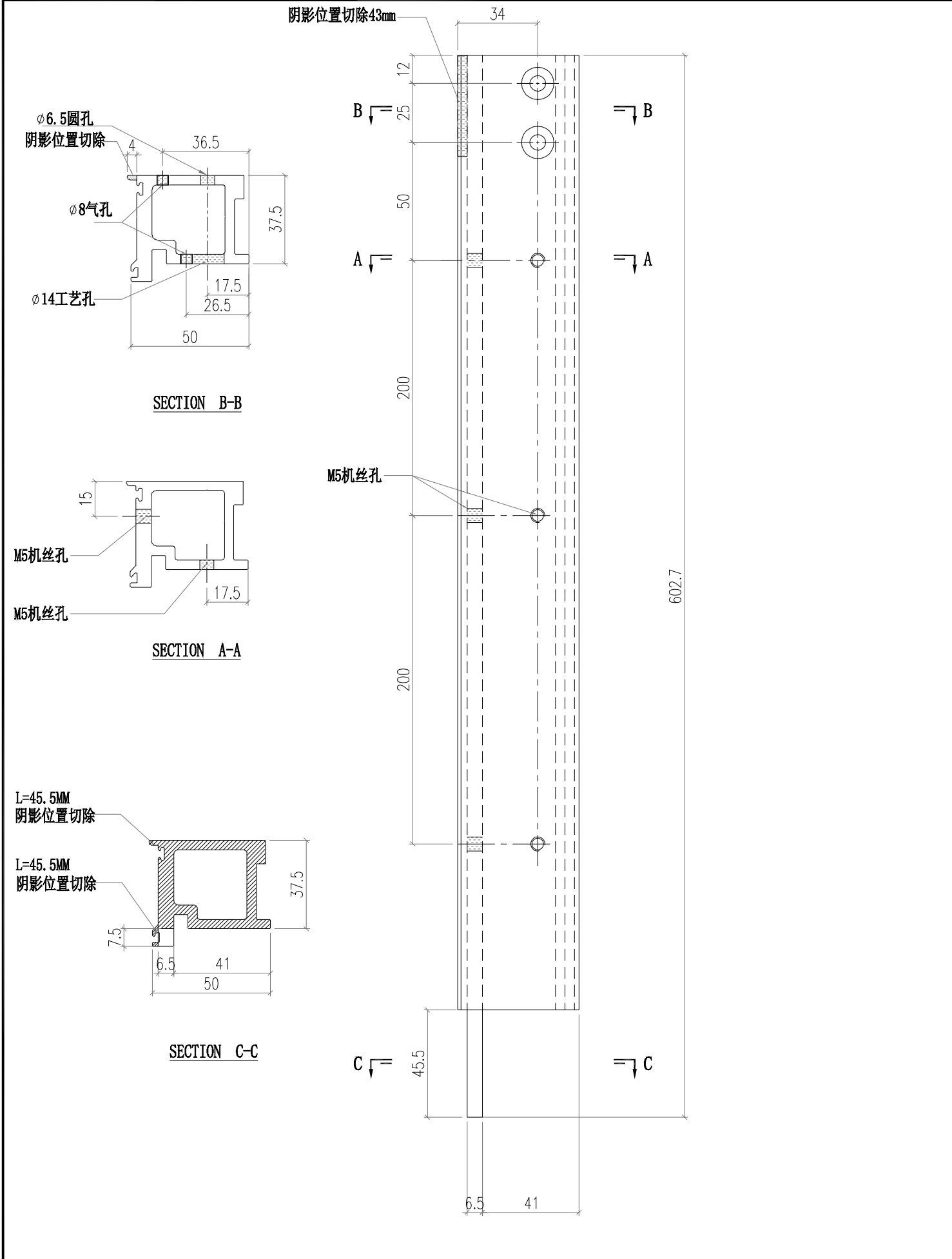


978

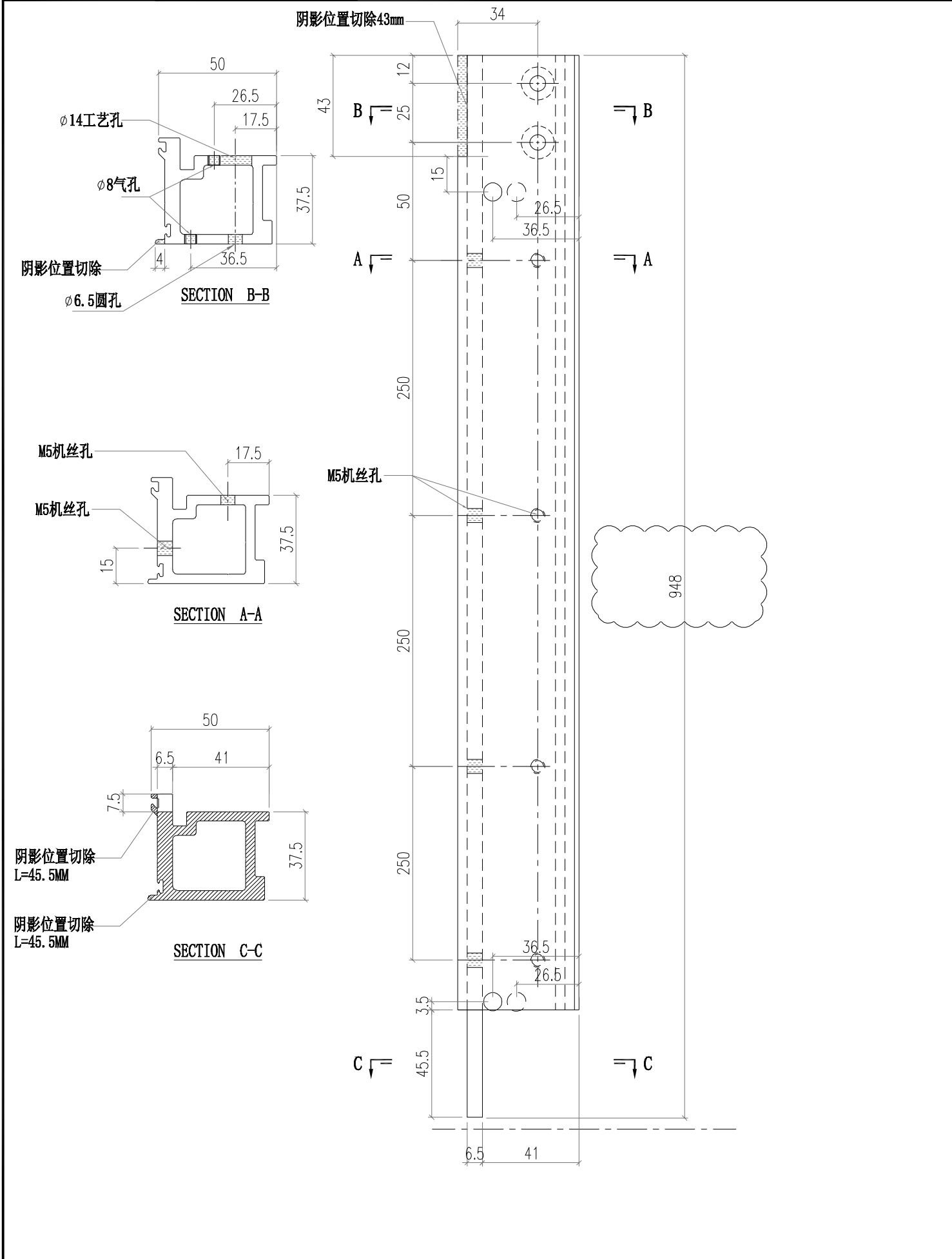
 美特鋁質有限公司 MIDI Aluminium Fabricator Ltd.			工程號 J856 地盘 天榮站		類別 制圖 李傳鵬 2022-11-26		物料號 M1 圖號 AD06-007	
修改 A 日期 12.12			採用工廠 地盘 ✓		图纸名称 铝料加工图		復核 練松文 2022-11-27	
材料颜色 -			材料 AD06		批准 林仁安 2022-11-28		數量 - 單件重量 - (KG)	



 美特鋁質有限公司 MIDI Aluminium Fabricator Ltd.		工程號 J856 地盘 天榮站	類別 制圖 李傳鵬	物料號 2022-11-26	M1 圖號 AD06-008
修改 A 日期 12.12	採用 工廠 材料颜色 -	图纸名称 铝料加工图 材料 AD06	復核 練松文 批准 林仁安	2022-11-27 2022-11-28	數量 - 單件重量 - (KG)



 美特鋁質有限公司 MIDI Aluminium Fabricator Ltd.				工程號 J856 地盘 天榮站		類別 制圖 李傳鵬 2022-11-26		物料號 M1 圖號 AD06-009	
修改	A	B	採用工廠	地盘	✓	图纸名称 铝料加工图 復核 練松文 2022-11-27	數量	-	
日期	12.04	12.12	材料颜色	-		材料 AD06 批准 林仁安 2022-11-28	單件重量	- (KG)	



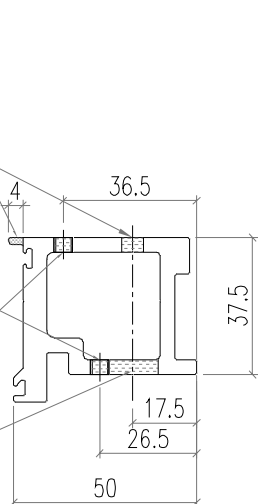
 美特鋁質有限公司 MIDI Aluminium Fabricator Ltd.			工程號 J856 地盘 天榮站		類別 制圖 李傳鵬 2022-11-26		物料號 M1 圖號 AD06-010	
修改	A	B	採用	工廠	地盤	✓	图纸名称 铝料加工图 復核 練松文 2022-11-27 數量 -	-
日期	12.04	12.12	材料颜色	-		材料 AD06 批准 林仁安 2022-11-28 單件重量 - (KG)		

阴影位置切除43mm

∅6.5圓孔
阴影位置切除

∅8气孔

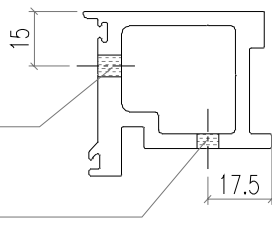
∅14工艺孔



SECTION B-B

M5机丝孔

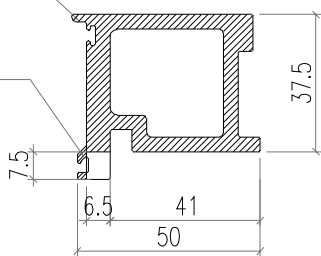
M5机丝孔



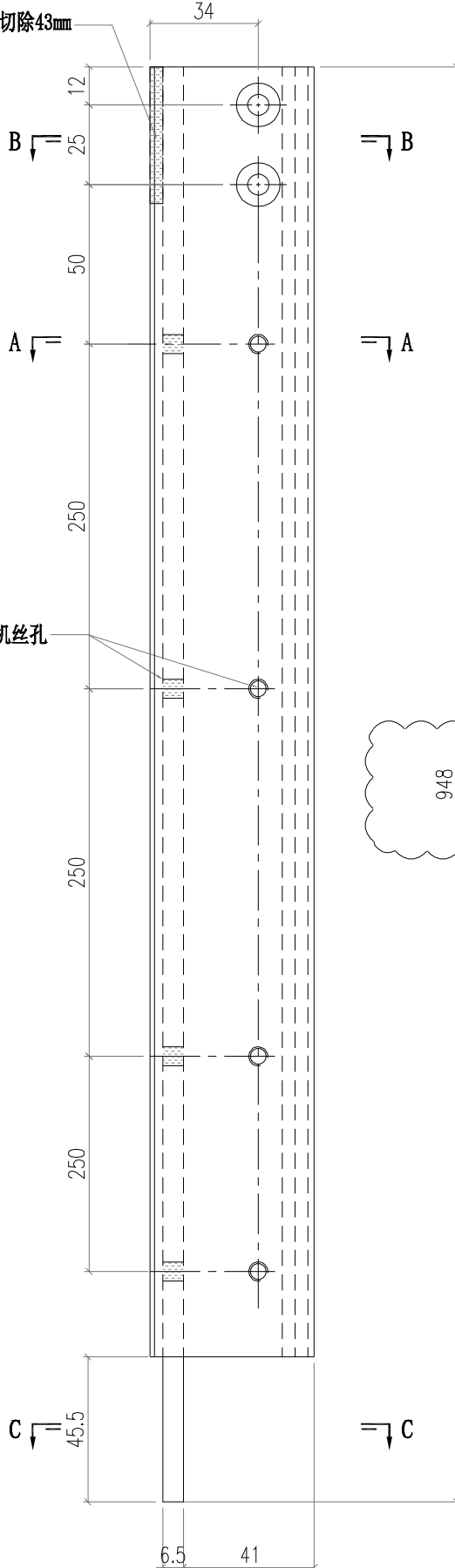
SECTION A-A

L=45.5MM
阴影位置切除

L=45.5MM
阴影位置切除



SECTION C-C



948