



工程指示 / 要求簡箋 ENGINEER INSTRUCTIONS(E.I.)

工程指示編號:	EI- 5407A	修改版本:	A
	HK- 2188		
工程編號:	J 856	工程名稱:	天榮站
收件人:	生統/林仁安	發件人:	Lai Sik Hung
工程項目:	PMU 起底料生產 (修訂A:掛碼修改)	日期:	16/12/2022 07

<input type="checkbox"/> 原合約工程包	<input type="checkbox"/> 原合約工程加 / 減賬 QT-	<input type="checkbox"/> 新工程報價 QT-
---------------------------------	--	------------------------------------

信件批核號碼/圖紙參考編號:	批核模具圖紙編號:
客戶指示附件:	管理內部批簽署:

<input type="checkbox"/> 初步鋁料 B.M.	<input type="checkbox"/> 加工拆圖, 然後生產	<input type="checkbox"/> 尺寸表
<input type="checkbox"/> 正式鋁料 B.M.	<input type="checkbox"/> 技術上資料/指示	<input type="checkbox"/> 報價
<input type="checkbox"/> 配件 B.M.	<input type="checkbox"/> 樣辦或貨品說明書	<input type="checkbox"/> 分判合約
<input type="checkbox"/> 其他:		

內容: PMU 起底料生產	修訂A:掛碼修改
出貨地點是香港幕牆試水櫃 詳細地址稍後提供 謝謝	
完成上列要求日期: 16/12/2022	

國內


<input type="checkbox"/> 生產技術總監	<input type="checkbox"/> 連附件	<input checked="" type="checkbox"/> 技術部	<input checked="" type="checkbox"/> 連附件	<input type="checkbox"/> 生產部	<input type="checkbox"/> 連附件
<input type="checkbox"/> 採購部	<input type="checkbox"/> 連附件	<input checked="" type="checkbox"/> 生產統籌部	<input checked="" type="checkbox"/> 連附件	<input type="checkbox"/> 報關組	<input type="checkbox"/> 連附件
<input type="checkbox"/> 質檢部	<input type="checkbox"/> 連附件	<input type="checkbox"/> 會計部	<input type="checkbox"/> 連附件	<input type="checkbox"/> 機械設計部	<input type="checkbox"/> 連附件
<input checked="" type="checkbox"/> 香港辦	<input checked="" type="checkbox"/> 連附件	<input checked="" type="checkbox"/> 其他: 林仁安			

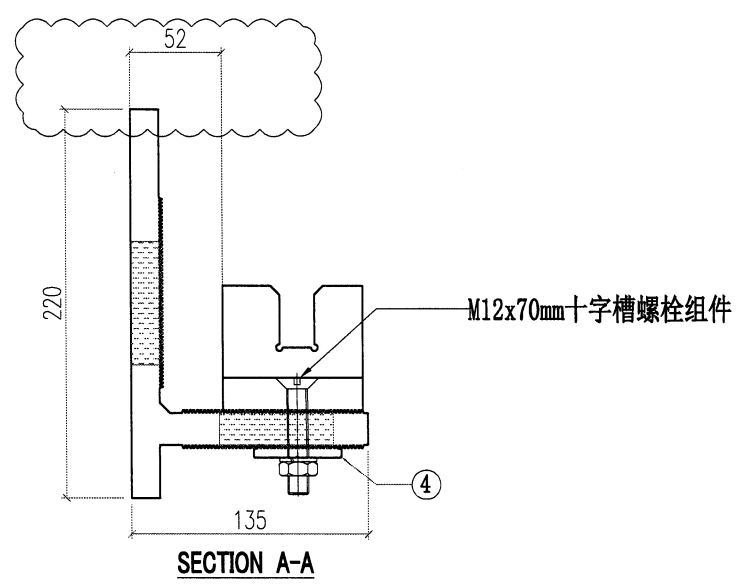
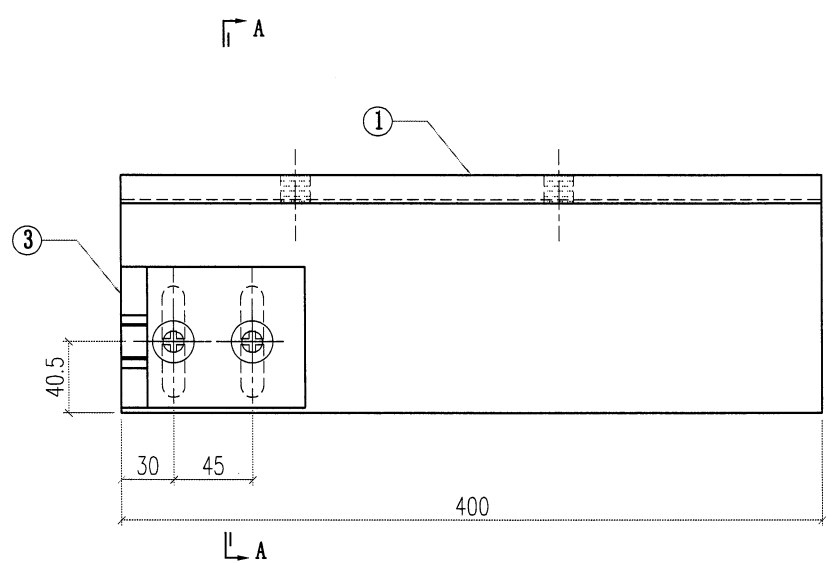
<input type="checkbox"/> 行政部	<input type="checkbox"/> 連附件	<input type="checkbox"/> 會計部	<input type="checkbox"/> 連附件	<input type="checkbox"/> 統籌部	<input type="checkbox"/> 連附件	<input type="checkbox"/> 工程部	<input type="checkbox"/> 連附件
<input type="checkbox"/> 採購部	<input type="checkbox"/> 連附件	<input type="checkbox"/> QS部	<input type="checkbox"/> 連附件	<input type="checkbox"/> 地盤管理	<input type="checkbox"/> 連附件	<input type="checkbox"/> 維修部	<input type="checkbox"/> 連附件

*發件人簽署:		*組別成員批核簽署:	
傳遞編號:		項目經理簽署:	

AT01-Q21	铝料加工图
AT01-Q22	铝料加工图
AT01-Q31	铝料加工图
AT01-Q32	铝料加工图
AW01-001	铝料加工图
AW01-002	铝料加工图
GS01-001	铝料加工图
GS01-002	铝料加工图
GS01-003	铝料加工图
GS01-004	铝料加工图
GS01-005	铝料加工图
J40x20-001	铝料加工图
J40x20-002	铝料加工图
J40x20-003	铝料加工图

-									
-									
-									
-									
-									
-									
-									
-									
-									
-									
-									
-									
-									

 美特鋁質有限公司 MIDI Aluminium Fabricator Ltd.				工程號	J856	類別		物料號	M1	
修改	A	採用工廠	地盤	✓	地盤	天榮站	制圖	李傳鵬	2022-11-25	
日期	12.05	材料顏色	-	圖紙名稱	鋁料組裝圖紙	復核	練松文	2022-11-27	圖號	AB01-ZZ05
				材料	AB01	批准	林仁安	2022-11-28	數量	-
									單件重量	- (KG)

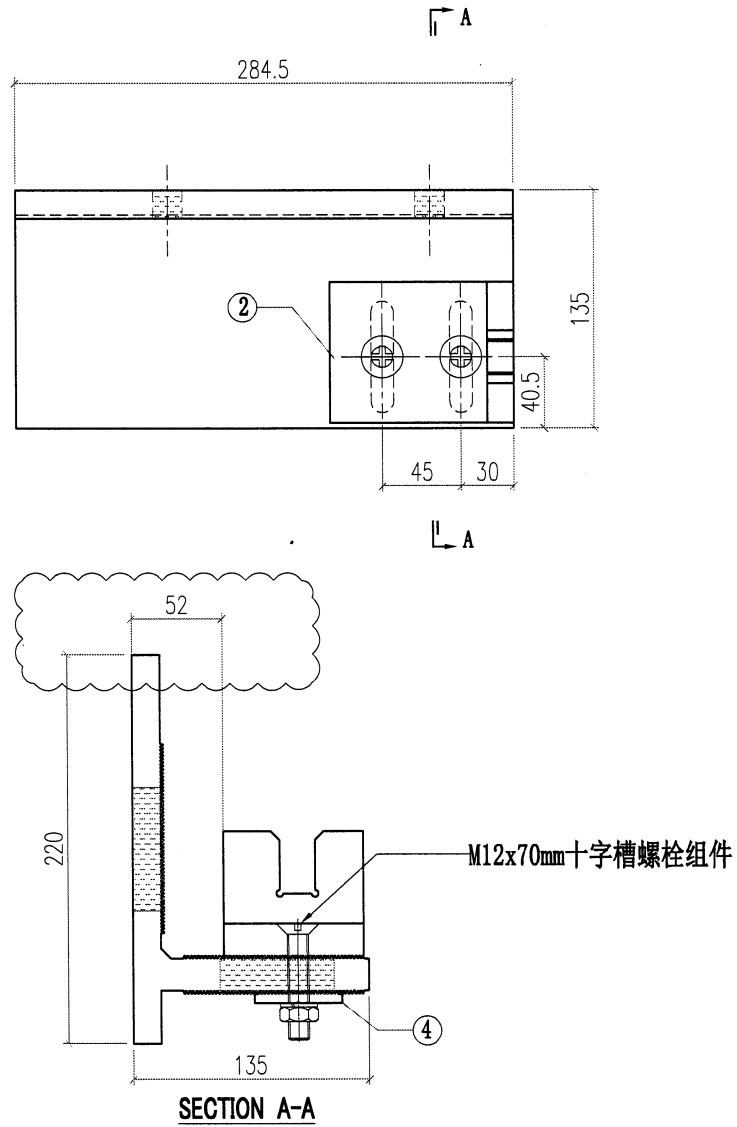


序号	加工图编号	材料名称	长度	支/幅
4	AW01-002	AW01	120	1
3	AB02-001	AB02	80	1
2				
1	AB01-005	AB01	400	1




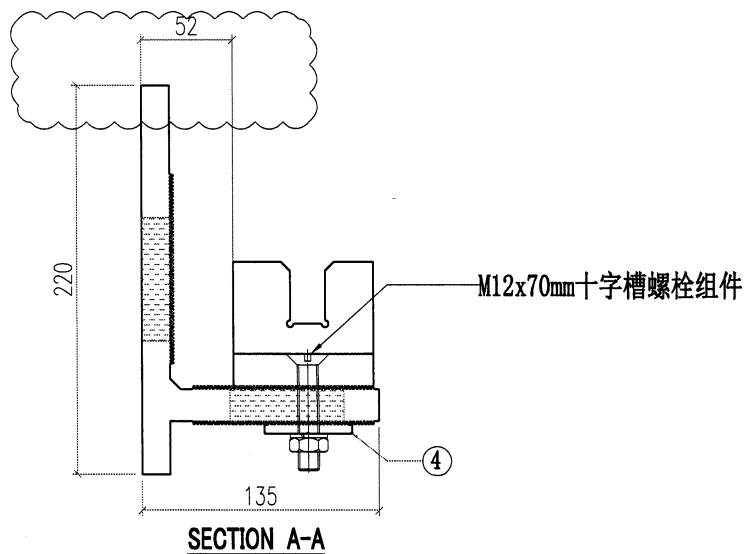
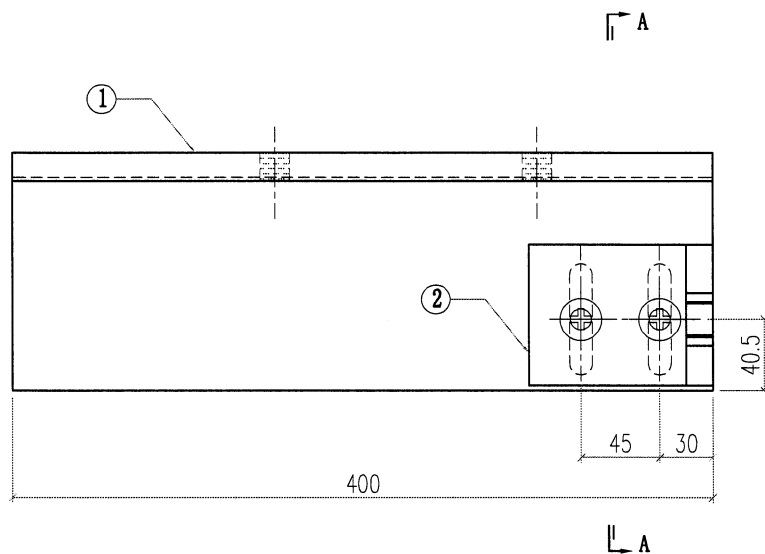
美特鋁質有限公司
MIDI Aluminium Fabricator Ltd.

工程號	J856	類別		物料號	M1	
地盘	天榮站	制圖	李傳鵬	2022-11-25	圖號	AB01-ZZ06
修改	A	採用工廠		復核	練松文	2022-11-27
日期	12.05	材料颜色	-	批准	林仁安	2022-11-28
图纸名称	铝料组装图纸	数量	-	單件重量	-	(KG)
材料	AB01					




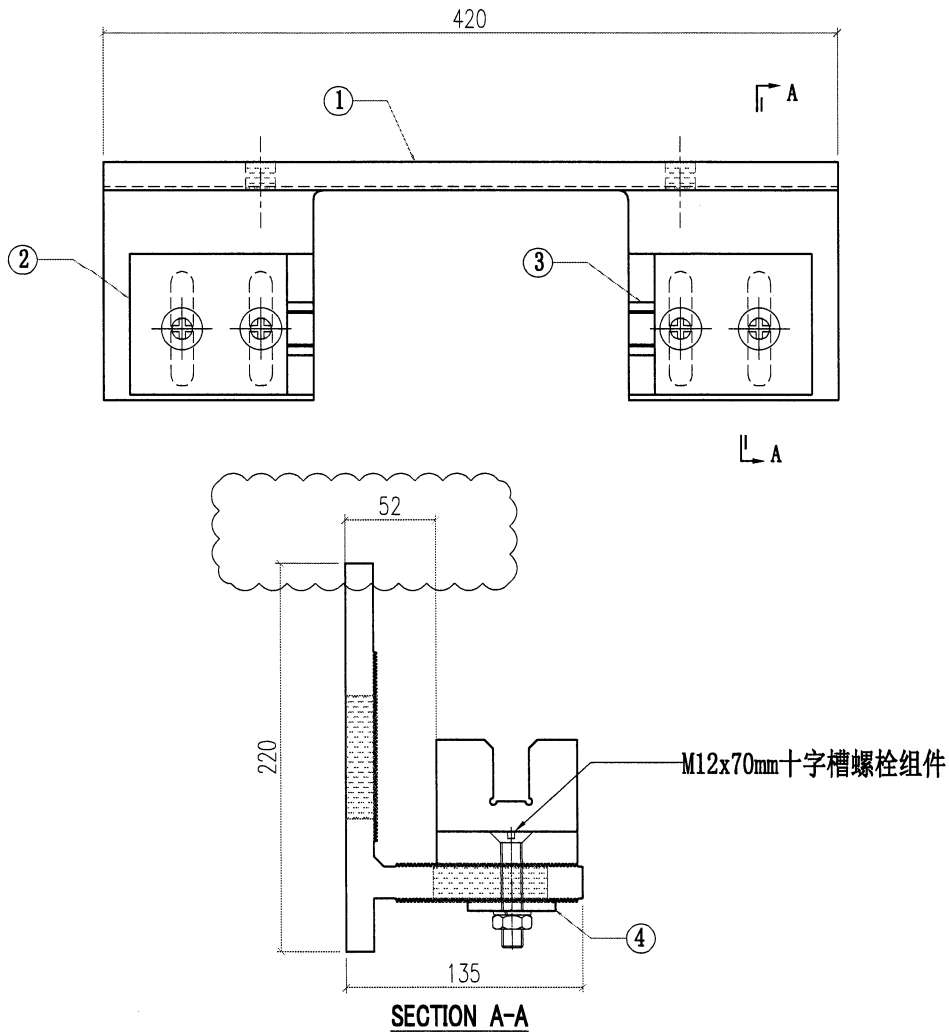
4	AW01-002	AW01	120	1
3				
2	AB02-002	AB02	80	1
1	AB01-006	AB01	284.5	1
序号	加工图编号	材料名称	长度	支/幅

 美特鋁質有限公司 MIDI Aluminium Fabricator Ltd.				工程號	J856	類別		物料號	M1			
				地盘	天榮站	制圖	李傳鵬	2022-11-25	圖號	AB01-ZZ04		
修改	A		採用工廠	地盘	✓	图纸名称	铝料组装图纸	復核	練松文	2022-11-27	數量	-
日期	12.05		材料颜色	-		材料	AB01	批准	林仁安	2022-11-28	單件重量	- (KG)




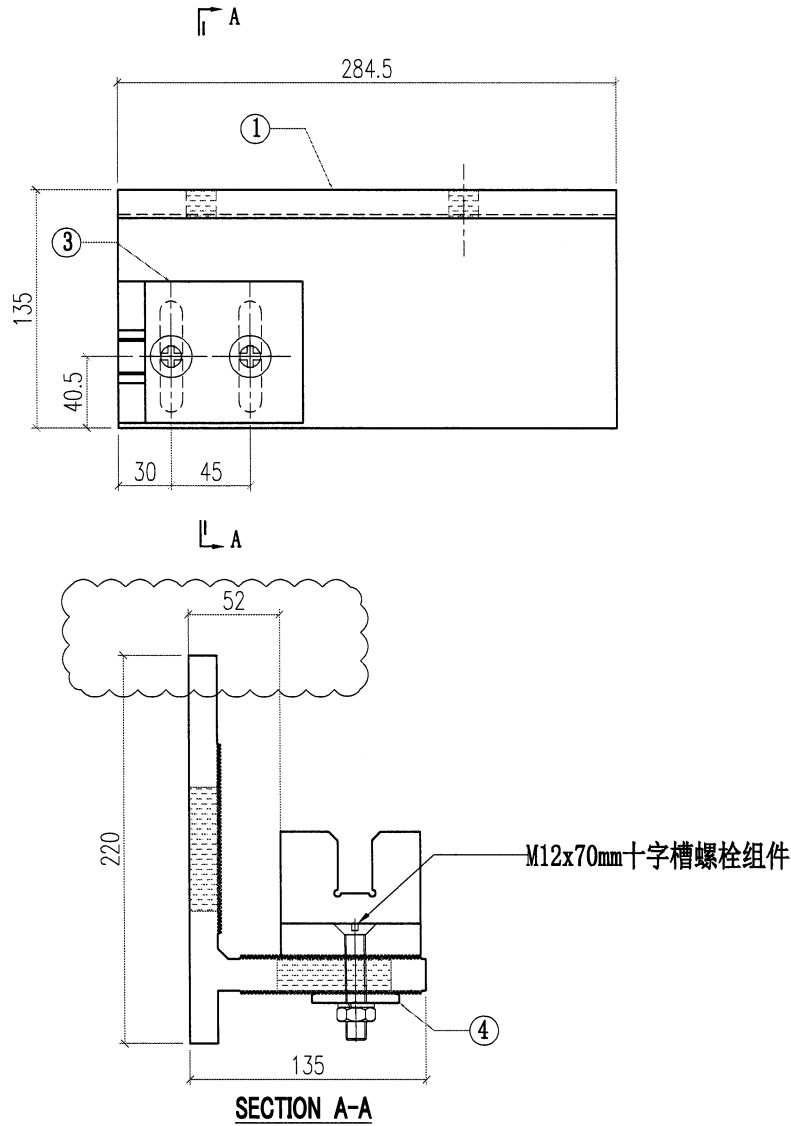
4	AW01-002	AW01	120	1
3				
2	AB02-002	AB02	80	1
1	AB01-004	AB01	400	1
序号	加工图编号	材料名称	长度	支/幅

 美特鋁質有限公司 MIDI Aluminium Fabricator Ltd.		工程號	J856	類別		物料號	M1			
修改	A	採用工廠	地盤	天榮站	制圖	李傳鵬	2022-11-25	圖號	AB01-ZZ01	
日期	12.05	材料顏色	-	图纸名称	铝料组装图纸	復核	練松文	2022-11-27	數量	-
				材料	AB01	批准	林仁安	2022-11-28	單件重量	- (KG)




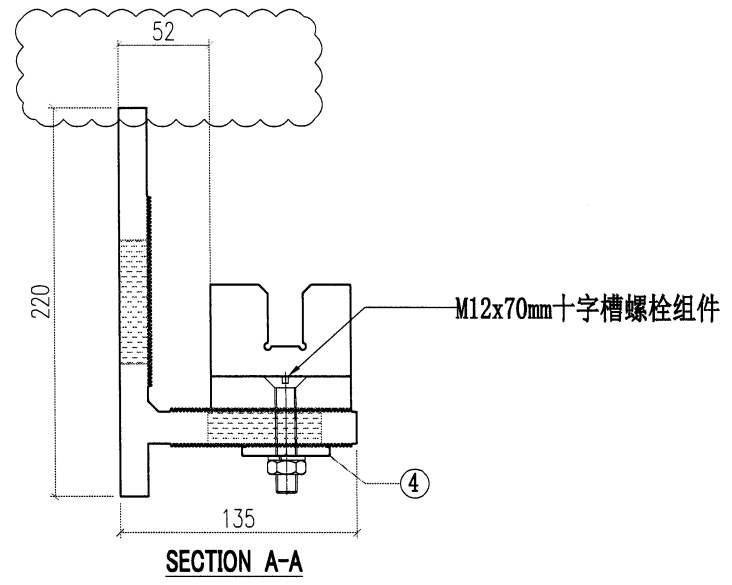
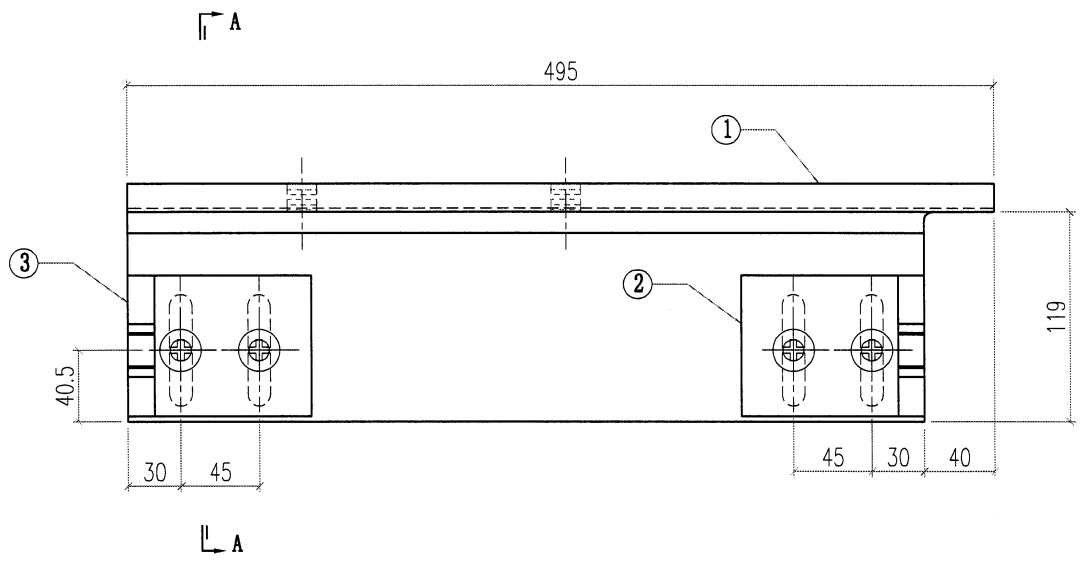
4	AW01-002	AW01	120	2
3	AB02-001	AB02	80	1
2	AB02-002	AB02	80	1
1	AB01-001	AB01	420	1
序号	加工图编号	材料名称	长度	支/幅

 美特鋁質有限公司 MIDI Aluminium Fabricator Ltd.				工程號	J856	類別		物料號	M1			
				地盘	天榮站	制圖	李傳鵬	2022-11-25	圖號	AB01-ZZ02		
修改	A		採用工廠	地盘	✓	图纸名称	铝料组装图纸	復核	練松文	2022-11-27	數量	-
日期	12.05		材料颜色	-		材料	AB01	批准	林仁安	2022-11-28	單件重量	- (KG)




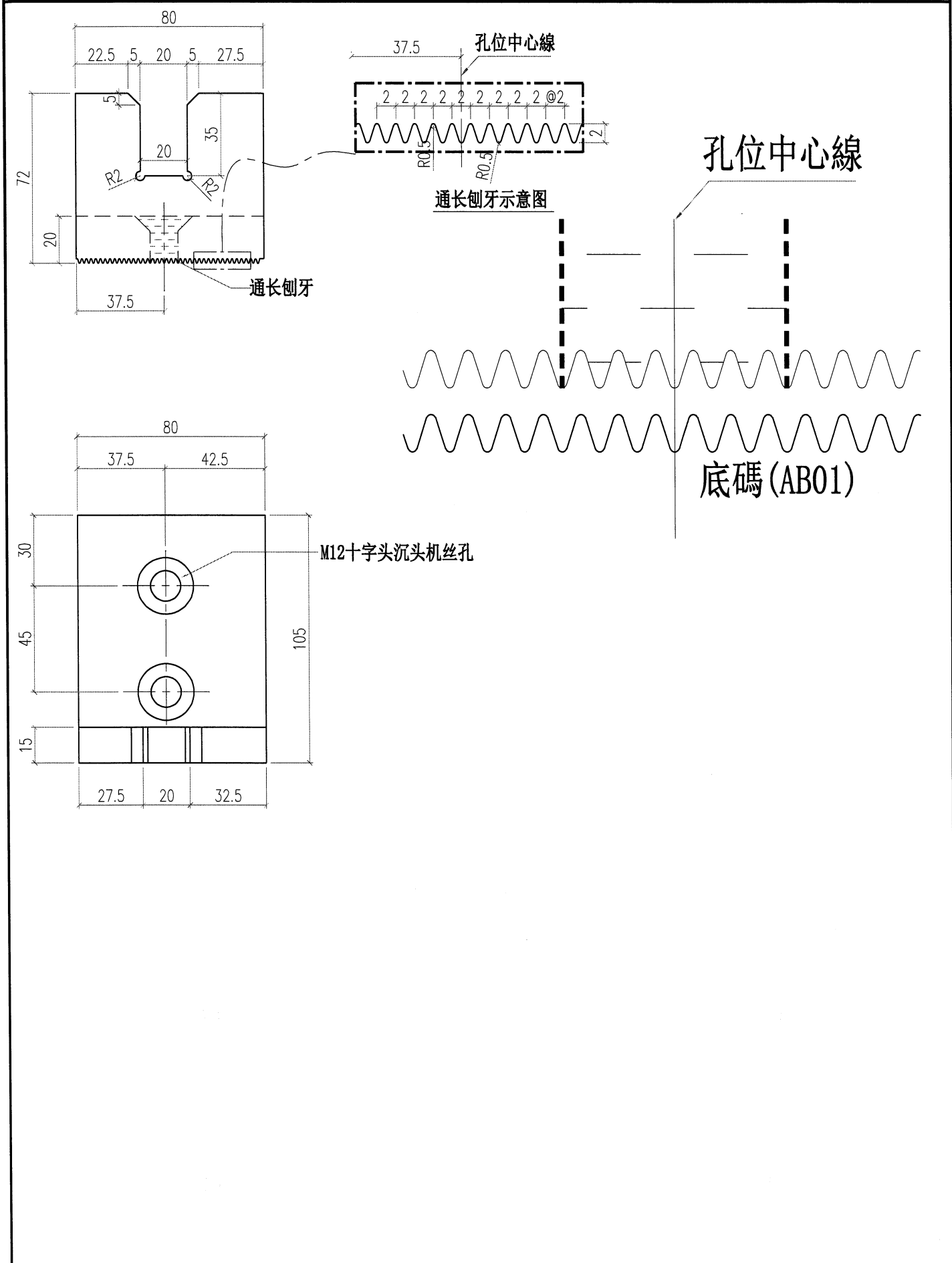
4	AW01-002	AW01	120	1
3	AB02-001	AB02	80	1
2				
1	AB01-002	AB01	284.5	1
序号	加工图编号	材料名称	长度	支/幅


 美特鋁質有限公司 MIDI Aluminium Fabricator Ltd.			工程號	J856	類別		物料號	M1	
			地盘	天榮站	制圖	李傳鵬	2022-11-25	圖號	AB01-ZZ03
修改	A		採用工廠		图纸名称	铝料组装图纸	復核	練松文	2022-11-27
日期	12.05		材料颜色	-	材料	AB01	批准	林仁安	2022-11-28
							數量	-	
							單件重量	-	(KG)



4	AW01-002	AW01	120	2
3	AB02-001	AB02	80	1
2	AB02-002	AB02	80	1
1	AB01-003	AB01	495	1
序号	加工图编号	材料名称	长度	支/幅

 美特鋁質有限公司 MIDI Aluminium Fabricator Ltd.		工程號 J856 地盤 天榮站	類別 制圖 李傳鵬	物料號 M1 2022-11-25	圖號 AB02-002
修改 A 日期 12.05	採用工廠 材料颜色 -	地盤 <input checked="" type="checkbox"/>	图纸名称 铝料加工图 材料 AB02	復核 練松文 批准 林仁安	2022-11-27 2022-11-28 數量 - 單件重量 - (KG)



 美特鋁質有限公司 MIDI Aluminium Fabricator Ltd.				工程號 J856	類別 制圖	物料號 M1		
				地盘 天榮站	李傳鵬 2022-11-25	圖號 AB01-003		
修改 日期		採用工廠 材料颜色	地盘 ✓	图纸名称 铝料加工图	復核 練松文 2022-11-27	數量 -		
				材料 AB01	批准 林仁安 2022-11-28	單件重量 -	(KG)	

