



美特鋁質有限公司

MIDI ALUMINIUM FABRICATOR LTD.



工程指示 / 要求簡箋 ENGINEER INSTRUCTIONS(E.I.)

工程指示編號:	EI-5331	修改版本:	-
AKS			
工程編號:	J 856	工程名稱:	天榮站
收件人:	Maggie Lor	發件人:	Lai Sik Hung
工程項目:	單元件配套膠條開模(14款)	日期:	14/11/2022

<input type="checkbox"/> 原合約工程包	<input type="checkbox"/> 原合約工程加 / 減脹 QT-	<input type="checkbox"/> 新工程報價 QT-
---------------------------------	--	------------------------------------

信件批核號碼/圖紙參考編號:	批核模具圖紙編號:
客戶指示附件:	管理內部批簽署:

<input type="checkbox"/> 初步鋁料 B.M.	<input type="checkbox"/> 加工拆圖, 然後生產	<input type="checkbox"/> 尺寸表
<input type="checkbox"/> 正式鋁料 B.M.	<input type="checkbox"/> 技術上資料 / 指示	<input type="checkbox"/> 報價
<input type="checkbox"/> 配件 B.M.	<input type="checkbox"/> 樣辦或貨品說明書	<input type="checkbox"/> 分判合約
<input type="checkbox"/> 其他:		

內容: 單元件配套膠條開模(14款)

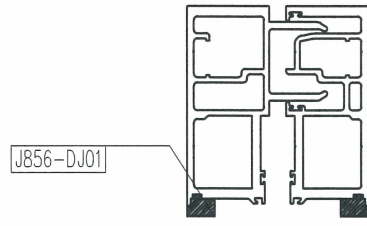
完成上列要求日期: 28/11/2022

國內

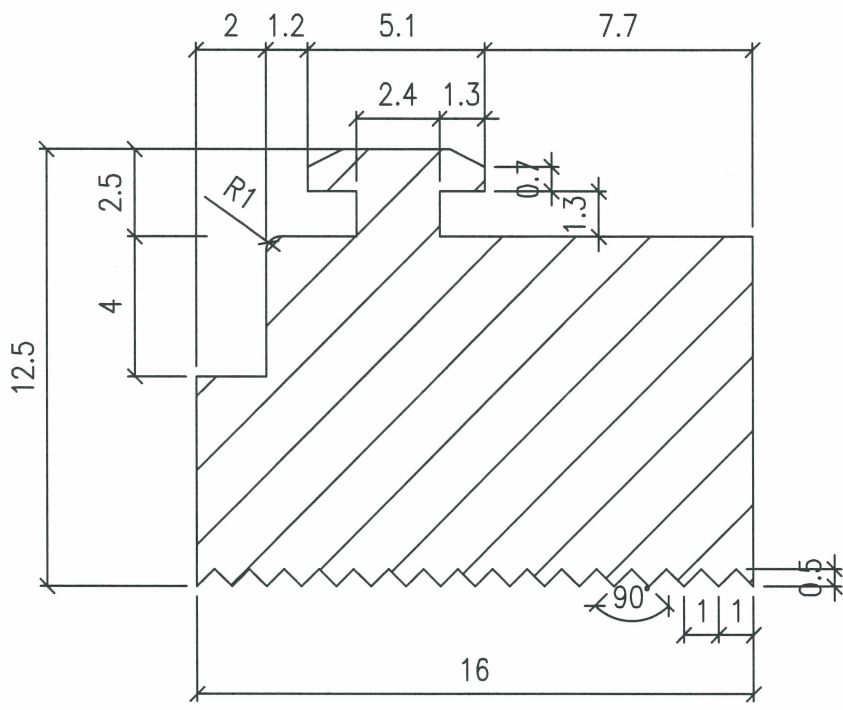
<input type="checkbox"/> 生產技術總監	<input type="checkbox"/> 連附件	<input type="checkbox"/> 技術部	<input type="checkbox"/> 連附件	<input type="checkbox"/> 生產部	<input type="checkbox"/> 連附件
<input type="checkbox"/> 採購部	<input type="checkbox"/> 連附件	<input type="checkbox"/> 生產統籌部	<input type="checkbox"/> 連附件	<input type="checkbox"/> 報關組	<input type="checkbox"/> 連附件
<input type="checkbox"/> 質檢部	<input type="checkbox"/> 連附件	<input type="checkbox"/> 會計部	<input type="checkbox"/> 連附件	<input type="checkbox"/> 機械設計部	<input type="checkbox"/> 連附件
<input type="checkbox"/> 香港辦	<input type="checkbox"/> 連附件	<input type="checkbox"/> 其他:			

<input type="checkbox"/> 行政部	<input type="checkbox"/> 連附件	<input type="checkbox"/> 會計部	<input type="checkbox"/> 連附件	<input type="checkbox"/> 統籌部	<input type="checkbox"/> 連附件	<input type="checkbox"/> 工程部	<input type="checkbox"/> 連附件
<input checked="" type="checkbox"/> 採購部	<input checked="" type="checkbox"/> 連附件	<input type="checkbox"/> QS部	<input type="checkbox"/> 連附件	<input type="checkbox"/> 地盤管理	<input type="checkbox"/> 連附件	<input type="checkbox"/> 維修部	<input type="checkbox"/> 連附件

*發件人簽署:		*組別成員批核簽署:	
傳遞編號:		項目經理簽署:	



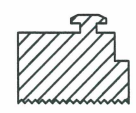
SCALE 1:4



a=R0.3

美特鋁質有限公司	
承認圖面	Wat
日期	2022-11-11

梗窗墊膠



SCALE 1:1

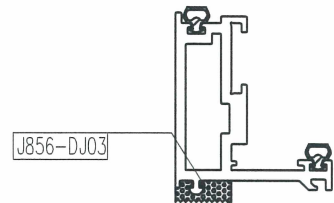
NOTES:

1. UNSPECIFIED RADIUS : 0.3
2. MATERIAL : SILICON RUBBER
3. HARDNESS: 65±5 DURO.
4. AREA = 23.41 SQ. MM

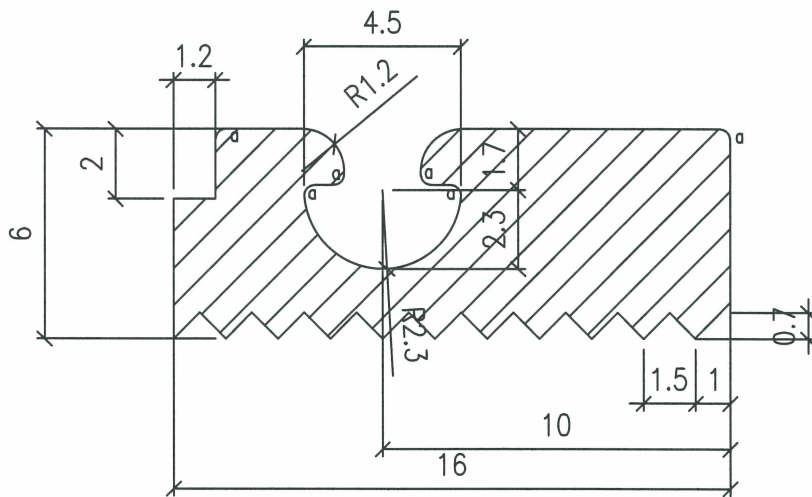
約 4660m

PROJECT / 工程名稱:		DRAWING TITLE / 圖紙名稱:	
J856		GASKET DRAWING	
GASKET DIE SCHEDULE		SCALE / 比例:	5:1
		DATE / 日期:	2022-10-07
		DRAWN / 繪製人:	AN
JOB NO. / 工程編號:	DWG. NO. / 圖紙編號:	REV / 版次:	CHKD / 核對人:
J856	J856-DJ01	-	-

美特鋁質有限公司
MIDI Aluminium Fabricator Ltd.



SCALE 1:2



a=R0.3

美特鋁質有限公司	
承認圖面	Wai
日期	2022-11-11

生窗墊膠



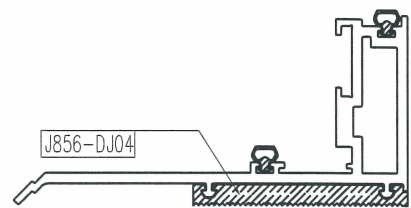
SCALE 1:1

約1250m

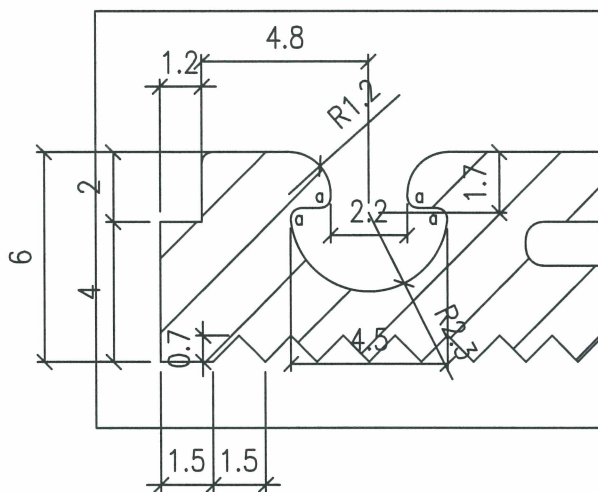
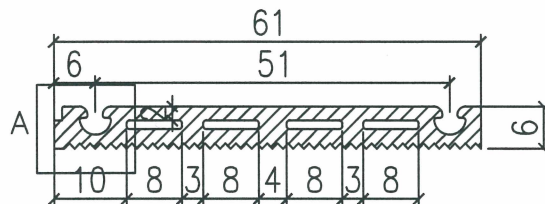
NOTES:

1. UNSPECIFIED RADIUS : 0.3
2. MATERIAL : SILICON RUBBER
3. HARDNESS: 65±5 DURO.
4. AREA = 23.41 SQ. MM

PROJECT / 工程名稱:		DRAWING TITLE / 圖紙名稱:	
J856		GASKET DRAWING	
GASKET DIE SCHEDULE		SCALE / 比例:	5:1
JOB NO. / 工程編號:		DATE / 日期:	2022-10-07
DWG. NO. / 圖紙編號:		DRAWN / 繪製人:	AN
J856		CHKD / 核對人:	-
REV / 版次:		-	
		美特鋁質有限公司 MIDI Aluminium Fabricator Ltd.	



SCALE 1:2



5:1

a=R0.3

美特鋁質有限公司	
承認圖面	WJ
日期	2022-11-11

生窗墊膠




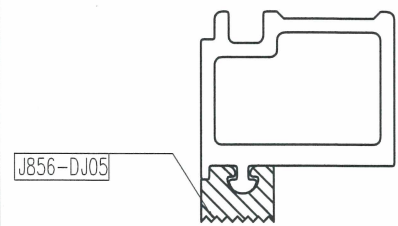
SCALE 1:1

NOTES:

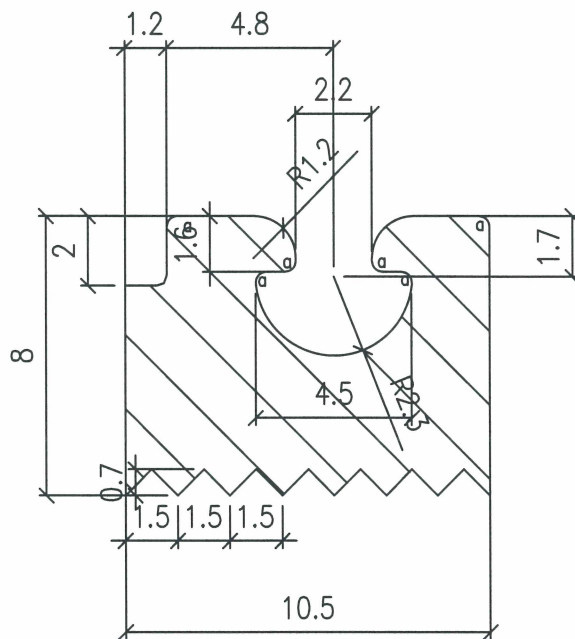
1. UNSPECIFIED RADIUS : 0.3
2. MATERIAL : SILICON RUBBER
3. HARDNESS: 65±5 DURO.
4. AREA = 23.41 SQ. MM

約830m

PROJECT / 工程名稱: J856		DRAWING TITLE / 圖紙名稱: GASKET DRAWING	
GASKET DIE SCHEDULE		SCALE / 比例: 1:1	 美特鋁質有限公司 MIDI Aluminium Fabricator Ltd.
JOB NO. / 工程編號: J856	DWG. NO. / 圖紙編號: J856-DJ04	DATE / 日期: 2022-10-07	
REV / 版次: -	CHKD / 核對人: -	DRAWN / 繪製人: AN	



SCALE 1:1



$a=R0.3$

NOTES:

1. UNSPECIFIED RADIUS : 0.3
2. MATERIAL : SILICON RUBBER
3. HARDNESS: 65±5 DURO.
4. AREA = 23.41 SQ. MM




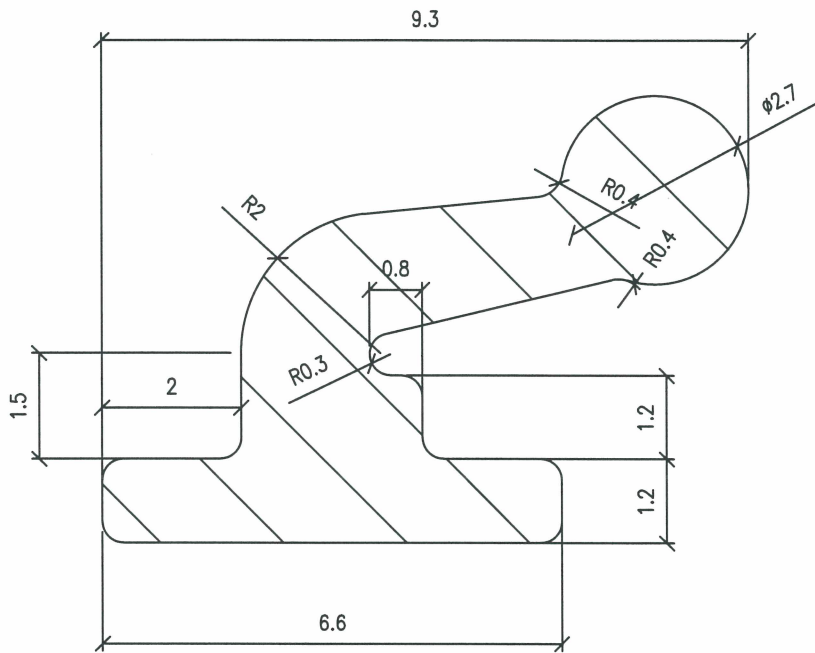
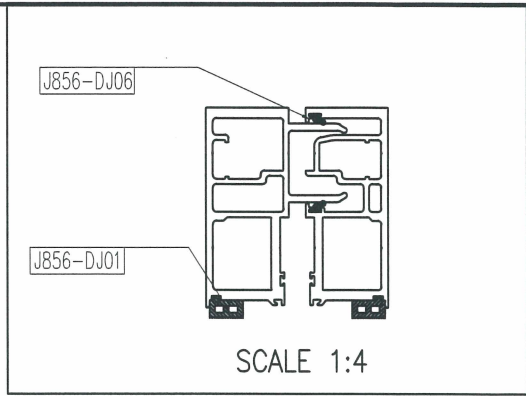
生窗墊膠



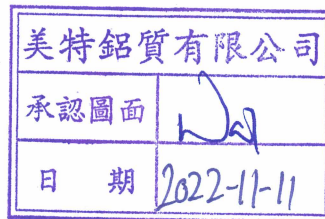
SCALE 1:1

約 2570m

PROJECT / 工程名稱: J856		DRAWING TITLE / 圖紙名稱: GASKET DRAWING	
GASKET DIE SCHEDULE		SCALE / 比例: 5:1	 美特鋁質有限公司 MIDI Aluminium Fabricator Ltd.
JOB NO. / 工程編號: J856		DATE / 日期: 2022-10-07	
DWG. NO. / 圖紙編號: J856-DJ05		DRAWN / 繪製人: AN	
REV / 版次: -		CHKD / 核對人: -	



$a=R0.3$



梗窗墊膠




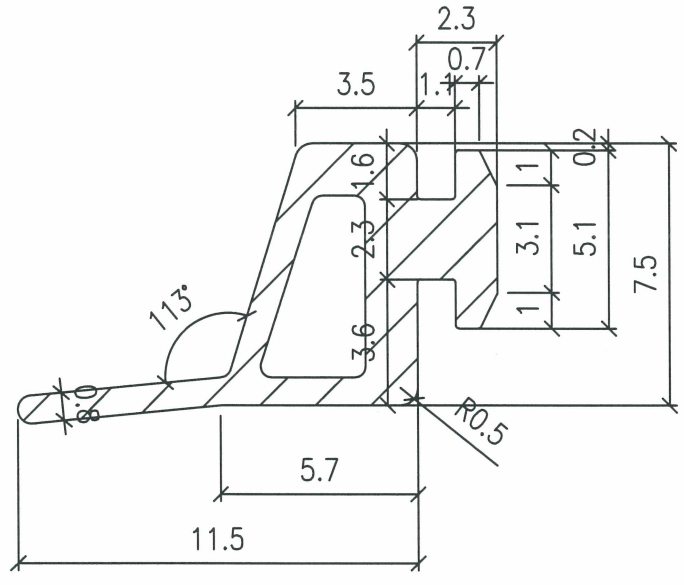
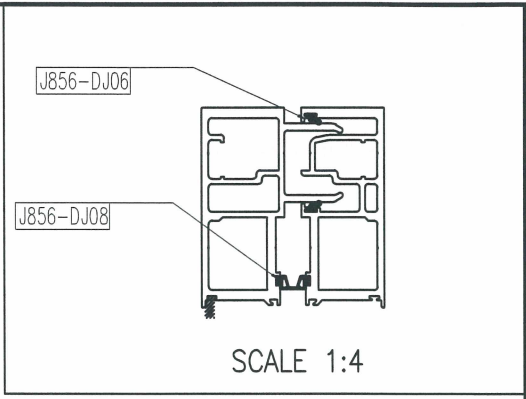
SCALE 1:1

約 380mm

NOTES:

1. UNSPECIFIED RADIUS : 0.3
2. MATERIAL : SILICON RUBBER
3. HARDNESS: 65±5 DURO.
4. AREA = 23.41 SQ. MM

PROJECT / 工程名稱: J856		DRAWING TITLE / 圖紙名稱: GASKET DRAWING	
GASKET DIE SCHEDULE		SCALE / 比例: 10:1	 美特鋁質有限公司 MIDI Aluminium Fabricator Ltd.
		DATE / 日期: 2022-10-07	
JOB NO. / 工程編號: J856	DWG. NO. / 圖紙編號: J856-DJ06	DRAWN / 繪製人: AN	



a=R0.3

美特鋁質有限公司	
承認圖面	Wai
日期	2022-11-11

梗窗墊膠



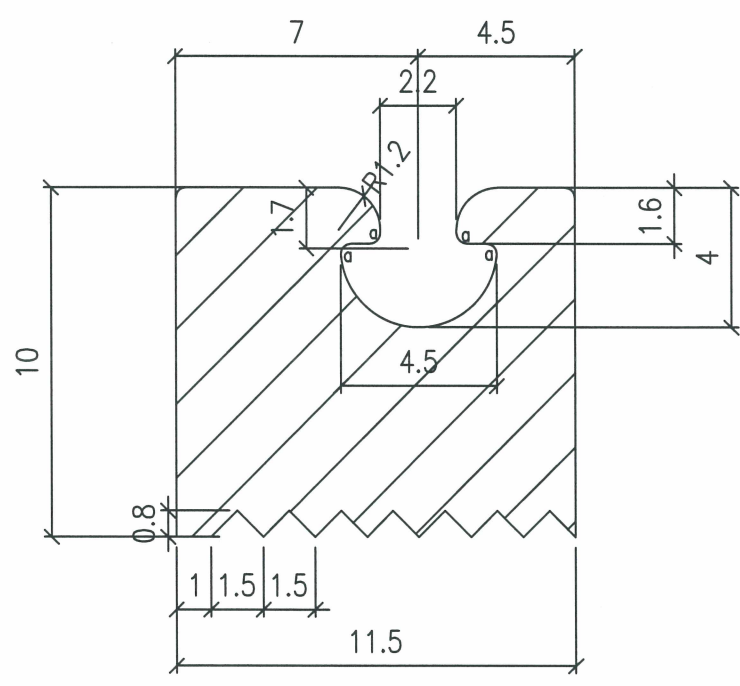
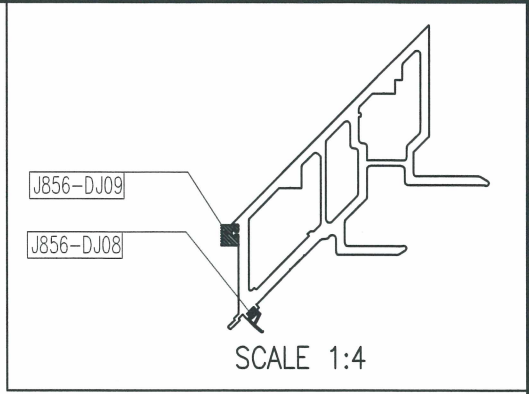
SCALE 1:1

NOTES:

1. UNSPECIFIED RADIUS : 0.3
2. MATERIAL : SILICON RUBBER
3. HARDNESS: 65±5 DURO.
4. AREA = 23.41 SQ. MM

約3690m

PROJECT / 工程名稱: J856		DRAWING TITLE / 圖紙名稱: GASKET DRAWING	
GASKET DIE SCHEDULE		SCALE / 比例: 5:1	美特鋁質有限公司 MIDI Aluminium Fabricator Ltd.
JOB NO. / 工程編號: J856		DATE / 日期: 2022-10-07	
DWG. NO. / 圖紙編號: J856-DJ08		DRAWN / 繪製人: AN	
REV / 版次: -		CHKD / 核對人: -	



a=R0.3

NOTES:

1. UNSPECIFIED RADIUS : 0.3
2. MATERIAL : SILICON RUBBER
3. HARDNESS: 65±5 DURO.
4. AREA = 23.41 SQ. MM

美特鋁質有限公司	
承認圖面	<i>Wai</i>
日期	2022-11-11

梗窗墊膠



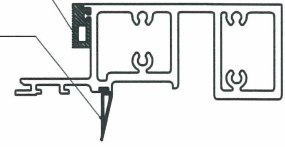
SCALE 1:1

約 1330

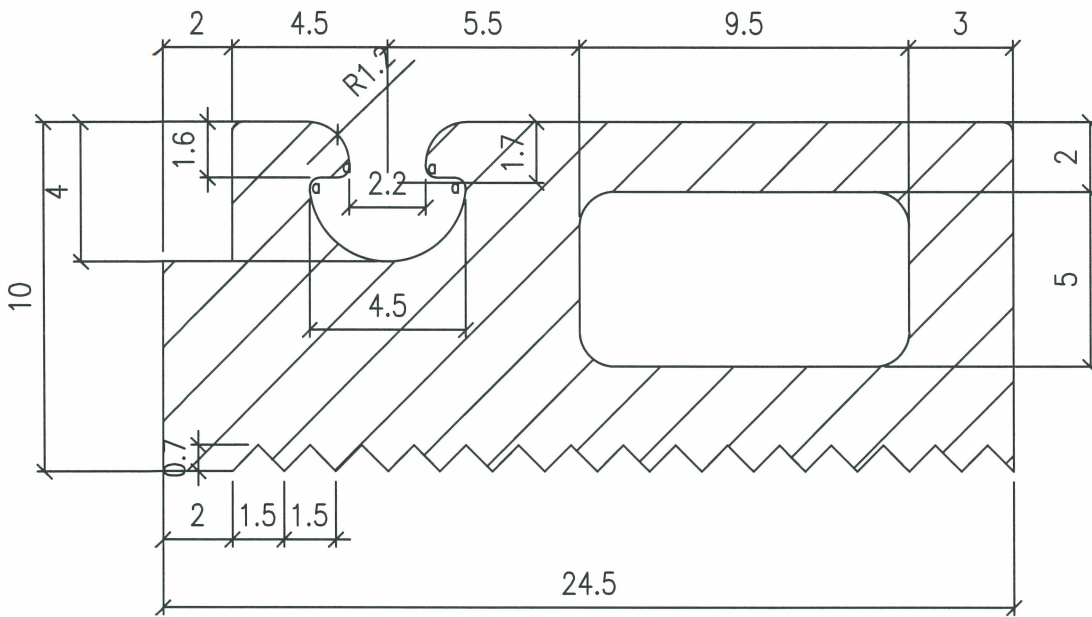
PROJECT / 工程名稱: J856		DRAWING TITLE / 圖紙名稱: GASKET DRAWING	
GASKET DIE SCHEDULE		SCALE / 比例: 5:1	美特鋁質有限公司 MIDI Aluminium Fabricator Ltd.
		DATE / 日期: 2022-10-07	
JOB NO. / 工程編號: J856	DWG. NO. / 圖紙編號: J856-DJ09	DRAWN / 繪製人: AN	
REV / 版次: -	CHKD / 核對人: -		

J856-DJ10

J856-DJ12



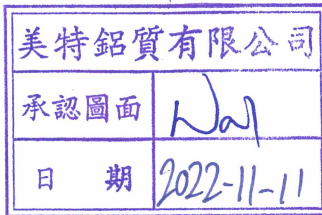
SCALE 1:4



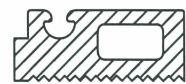
a=R0.3

NOTES:

1. UNSPECIFIED RADIUS : 0.3
2. MATERIAL : SILICON RUBBER
3. HARDNESS: 65±5 DURO.
4. AREA = 23.41 SQ. MM




梗窗墊膠

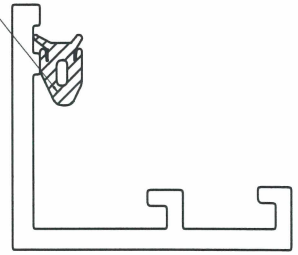


SCALE 1:1

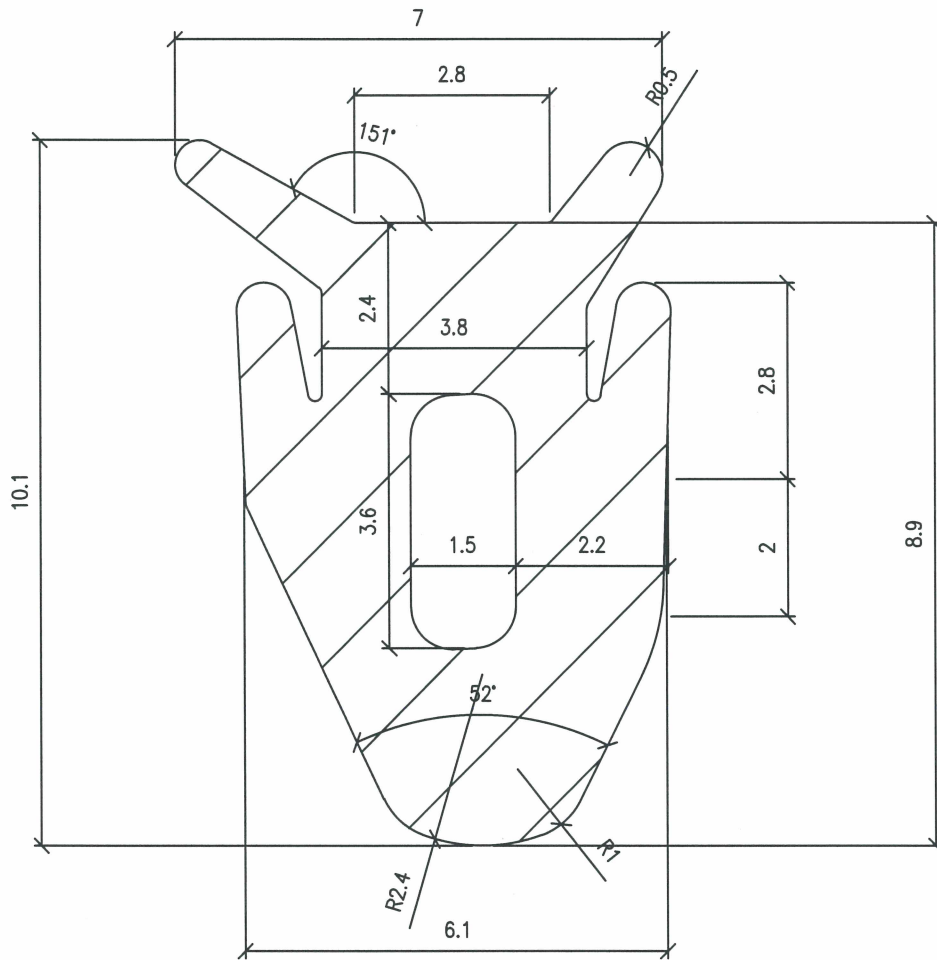
約 4040m

PROJECT / 工程名稱: J856		DRAWING TITLE / 圖紙名稱: GASKET DRAWING	
GASKET DIE SCHEDULE		SCALE / 比例: 5:1	 美特鋁質有限公司 MIDI Aluminium Fabricator Ltd.
JOB NO. / 工程編號: J856		DATE / 日期: 2022-10-07	
DWG. NO. / 圖紙編號: J856-DJ10		DRAWN / 繪製人: AN	
REV / 版次: -		CHKD / 核對人: -	

J856-DJ11



SCALE 1:1



a=R0.3

美特鋁質有限公司

承認圖面

Wai

日期

2022-11-11

梘窗墊膠



SCALE 1:1

NOTES:

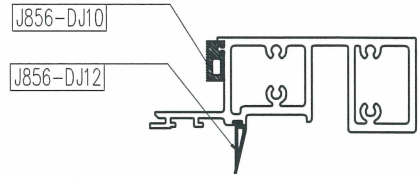
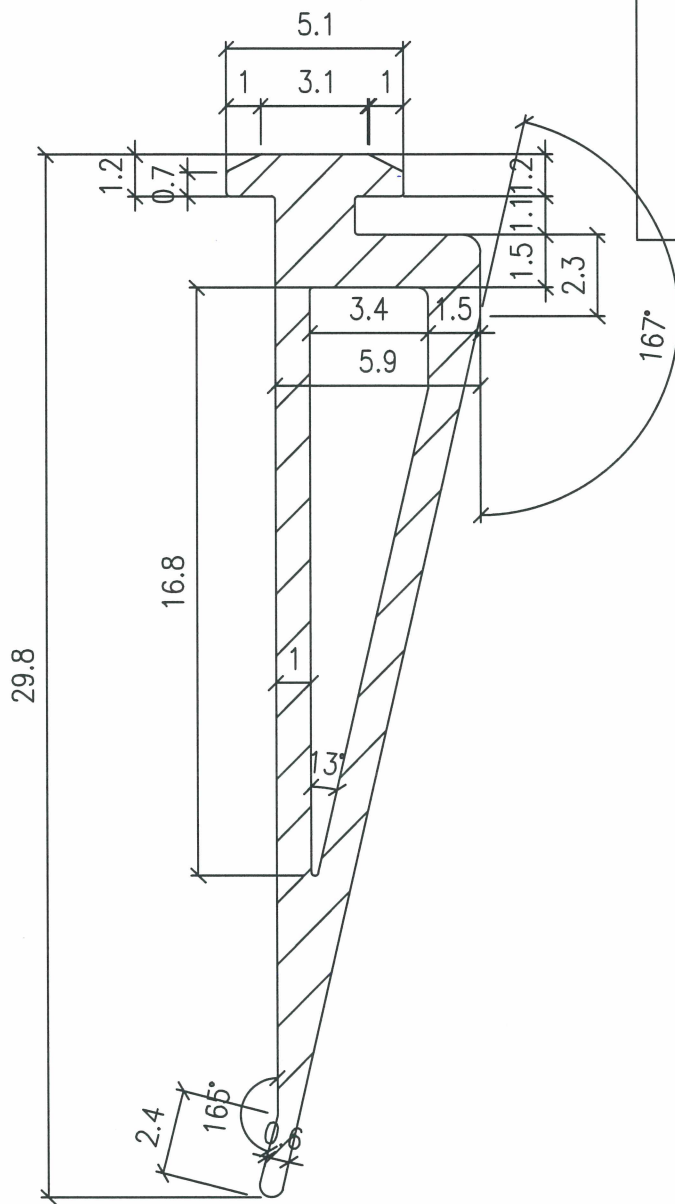
1. UNSPECIFIED RADIUS : 0.3
2. MATERIAL : SILICON RUBBER
3. HARDNESS: 65±5 DURO.
4. AREA = 23.41 SQ. MM

約 6730m

PROJECT / 工程名稱:		DRAWING TITLE / 圖紙名稱:	
J856		GASKET DRAWING	
GASKET DIE SCHEDULE		SCALE / 比例:	10:1
		DATE / 日期:	2022-10-07
		DRAWN / 繪製人:	AN
JOB NO. / 工程編號:	DWG. NO. / 圖紙編號:	REV / 版次:	CHKD / 核對人:
J856	J856-DJ11	-	-



美特鋁質有限公司
MIDI Aluminium Fabricator Ltd.



SCALE 1:4

美特鋁質有限公司	
承認圖面	Wai
日期	2022-11-11

a=R0.3

梗窗墊膠



SCALE 1:1

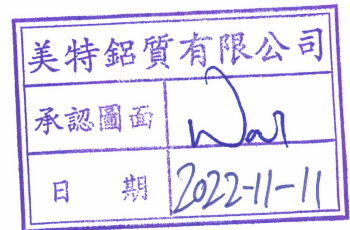
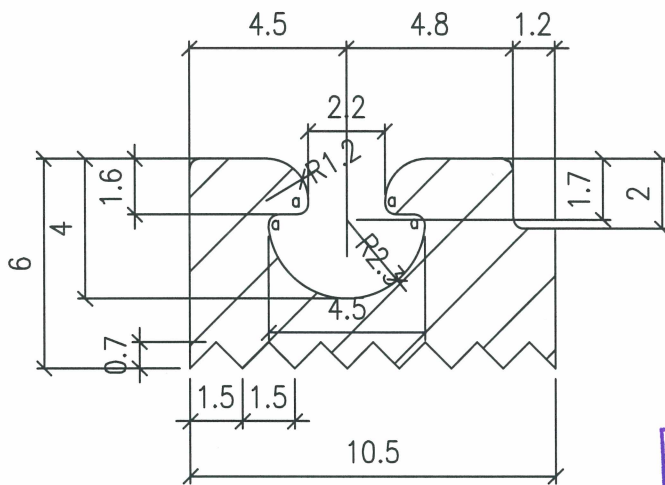
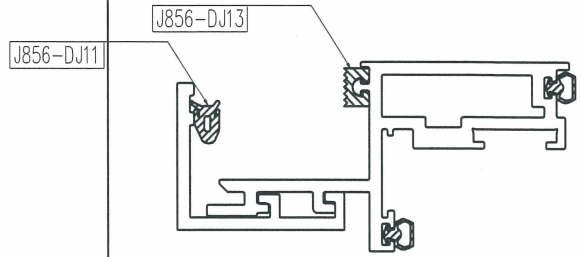
NOTES:

1. UNSPECIFIED RADIUS : 0.3
2. MATERIAL : SILICON RUBBER
3. HARDNESS: 65±5 DURO.
4. AREA = 23.41 SQ. MM

約 3310m

PROJECT / 工程名稱:		DRAWING TITLE / 圖紙名稱:	
J856		GASKET DRAWING	
GASKET DIE SCHEDULE		SCALE / 比例:	5:1
		DATE / 日期:	2022-10-07
		DRAWN / 繪製人:	AN
JOB NO. / 工程編號:	DWG. NO. / 圖紙編號:	REV / 版次:	CHKD / 核對人:
J856	J856-DJ12	-	-

美特鋁質有限公司
MIDI Aluminium Fabricator Ltd.



$a=R0.3$

梗窗墊膠




SCALE 1:1

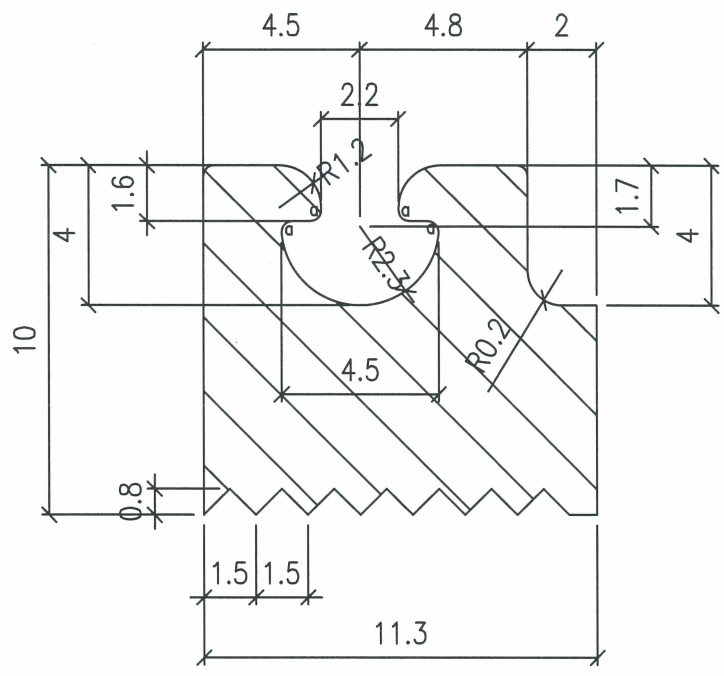
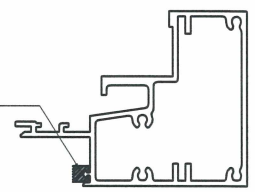
NOTES:

1. UNSPECIFIED RADIUS : 0.3
2. MATERIAL : SILICON RUBBER
3. HARDNESS: 65±5 DURO.
4. AREA = 23.41 SQ. MM

約 1330m

PROJECT / 工程名稱: J856		DRAWING TITLE / 圖紙名稱: GASKET DRAWING	
GASKET DIE SCHEDULE		SCALE / 比例: 5:1	 美特鋁質有限公司 MIDI Aluminium Fabricator Ltd.
JOB NO. / 工程編號: J856	DWG. NO. / 圖紙編號: J856-DJ13	DATE / 日期: 2022-10-07	
REV / 版次: -	DRAWN / 繪製人: AN	CHKD / 核對人: -	

J856-DJ14



a=R0.3

美特鋁質有限公司	
承認圖面	<i>[Signature]</i>
日期	2022-11-11

梗窗墊膠



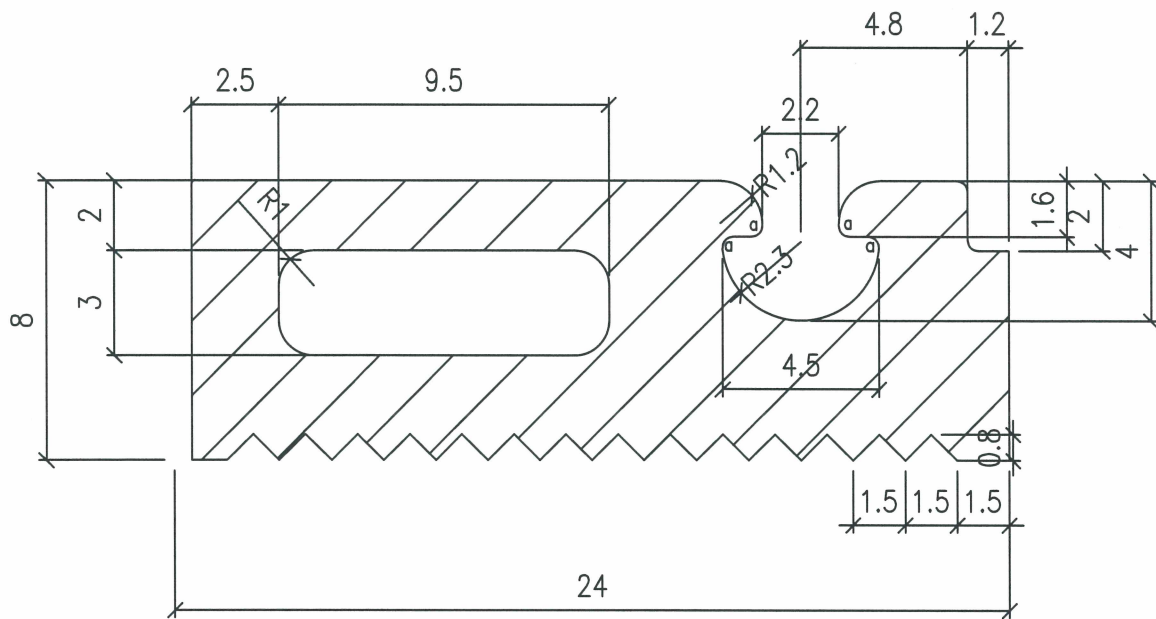
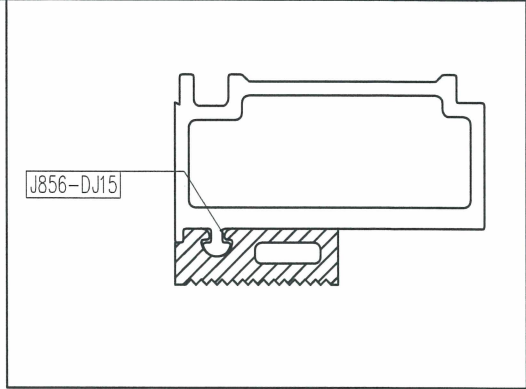
SCALE 1:1

NOTES:

1. UNSPECIFIED RADIUS : 0.3
2. MATERIAL : SILICON RUBBER
3. HARDNESS: 65±5 DURO.
4. AREA = 23.41 SQ. MM

約1950m

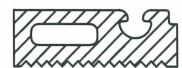
PROJECT / 工程名稱: J856		DRAWING TITLE / 圖紙名稱: GASKET DRAWING	
GASKET DIE SCHEDULE		SCALE / 比例: 5:1	美特鋁質有限公司 MIDI Aluminium Fabricator Ltd.
JOB NO. / 工程編號: J856	DWG. NO. / 圖紙編號: J856-DJ14	DATE / 日期: 2022-10-07	
REV / 版次: -	CHKD / 核對人: -	DRAWN / 繪製人: AN	



美特鋁質有限公司	
承認圖面	Wan
日期	2022-11-11

a=R0.3

梗窗墊膠

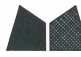


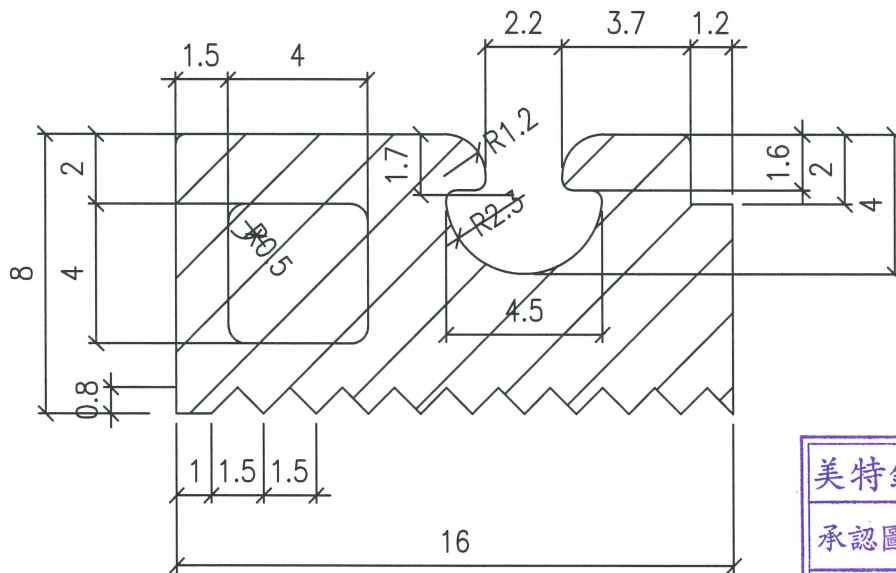
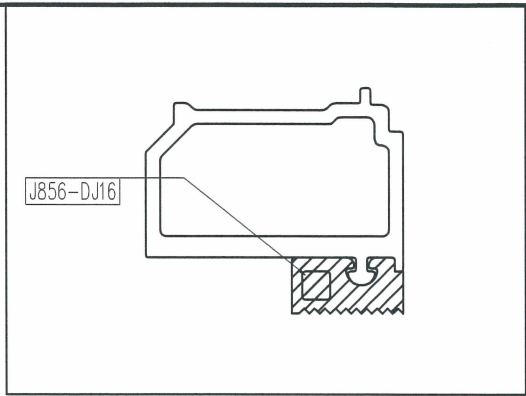
SCALE 1:1

NOTES:

1. UNSPECIFIED RADIUS : 0.3
2. MATERIAL : SILICON RUBBER
3. HARDNESS: 65±5 DURO.
4. AREA = 23.41 SQ. MM

約1600m

PROJECT / 工程名稱: J856			DRAWING TITLE / 圖紙名稱: GASKET DRAWING	
GASKET DIE SCHEDULE			SCALE / 比例:	5:1
JOB NO. / 工程編號:	DWG. NO. / 圖紙編號:	REV / 版次:	DATE / 日期:	2022-10-07
J856	J856-DJ15	-	DRAWN / 繪製人:	AN
			CHKD / 核對人:	-
 美特鋁質有限公司 MIDI Aluminium Fabricator Ltd.				



美特鋁質有限公司
承認圖面
日期 2022-11-11

$a=R0.3$

梗窗墊膠



SCALE 1:1

NOTES:

1. UNSPECIFIED RADIUS : 0.3
2. MATERIAL : SILICON RUBBER
3. HARDNESS: 65±5 DURO.
4. AREA = 23.41 SQ. MM

約1760m

PROJECT / 工程名稱: J856		DRAWING TITLE / 圖紙名稱: GASKET DRAWING	
GASKET DIE SCHEDULE		SCALE / 比例: 5:1	 美特鋁質有限公司 MIDI Aluminium Fabricator Ltd.
JOB NO. / 工程編號: J856	DWG. NO. / 圖紙編號: J856-DJ16	DATE / 日期: 2022-10-07	
REV / 版次: -	CHKD / 核對人: -	DRAWN / 繪製人: AN	