



工程指示 / 要求簡箋 ENGINEER INSTRUCTIONS(E.I.)

|         |                         |       |              |
|---------|-------------------------|-------|--------------|
| 工程指示編號: | EI-5153                 | 修改版本: | -            |
|         | MK                      |       |              |
| 工程編號:   | J 856                   | 工程名稱: | 天榮站          |
| 收件人:    | Maggie Lor              | 發件人:  | Lai Sik Hung |
| 工程項目:   | 鋁窗新款波膠條開模並提供樣辦<br>(共3款) | 日期:   | 29/09/2022   |

|                                 |  |                                    |
|---------------------------------|--|------------------------------------|
| <input type="checkbox"/> 原合約工程包 | <input type="checkbox"/> 原合約工程加 / 減脹 QT- | <input type="checkbox"/> 新工程報價 QT- |
|---------------------------------|--|------------------------------------|

|                |           |
|----------------|-----------|
| 信件批核號碼/圖紙參考編號: | 批核模具圖紙編號: |
| 客戶指示附件:        | 管理內部批簽署:  |

|                                    |                                     |                               |
|------------------------------------|-------------------------------------|-------------------------------|
| <input type="checkbox"/> 初步鋁料 B.M. | <input type="checkbox"/> 加工拆圖, 然後生產 | <input type="checkbox"/> 尺寸表  |
| <input type="checkbox"/> 正式鋁料 B.M. | <input type="checkbox"/> 技術上資料/指示   | <input type="checkbox"/> 報價   |
| <input type="checkbox"/> 配件 B.M.   | <input type="checkbox"/> 樣辦或貨品說明書   | <input type="checkbox"/> 分判合約 |
| <input type="checkbox"/> 其他:       |                                     |                               |

內容: 鋁窗新款波膠條開模並提供樣辦(共3款,見附圖)

1. 轉角位波膠條
2. 波膠條
3. 波膠條連接套芯

完成上列要求日期: 07/10/2022

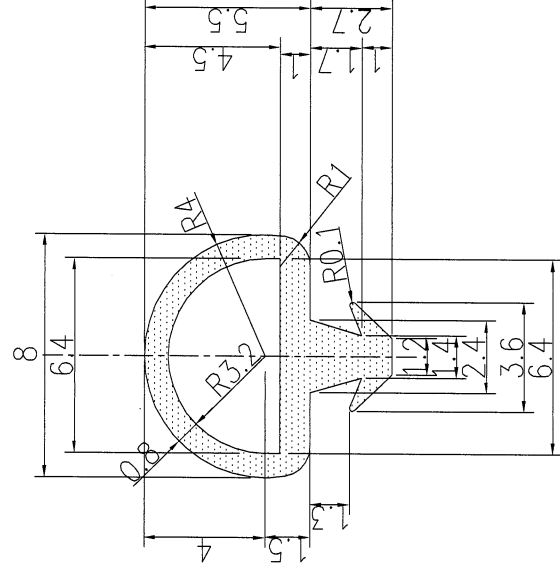
國內

|                                 |                              |                                |                              |                                |                              |
|---------------------------------|------------------------------|--------------------------------|------------------------------|--------------------------------|------------------------------|
| <input type="checkbox"/> 生產技術總監 | <input type="checkbox"/> 連附件 | <input type="checkbox"/> 技術部   | <input type="checkbox"/> 連附件 | <input type="checkbox"/> 生產部   | <input type="checkbox"/> 連附件 |
| <input type="checkbox"/> 採購部    | <input type="checkbox"/> 連附件 | <input type="checkbox"/> 生產統籌部 | <input type="checkbox"/> 連附件 | <input type="checkbox"/> 報關組   | <input type="checkbox"/> 連附件 |
| <input type="checkbox"/> 質檢部    | <input type="checkbox"/> 連附件 | <input type="checkbox"/> 會計部   | <input type="checkbox"/> 連附件 | <input type="checkbox"/> 機械設計部 | <input type="checkbox"/> 連附件 |
| <input type="checkbox"/> 香港辦    | <input type="checkbox"/> 連附件 | <input type="checkbox"/> 其他:   |                              |                                |                              |

|   |   |                              |                              |                               |                              |                              |                              |
|---|---|------------------------------|------------------------------|-------------------------------|------------------------------|------------------------------|------------------------------|
| <input type="checkbox"/> 行政部            | <input type="checkbox"/> 連附件            | <input type="checkbox"/> 會計部 | <input type="checkbox"/> 連附件 | <input type="checkbox"/> 統籌部  | <input type="checkbox"/> 連附件 | <input type="checkbox"/> 工程部 | <input type="checkbox"/> 連附件 |
| <input checked="" type="checkbox"/> 採購部 | <input checked="" type="checkbox"/> 連附件 | <input type="checkbox"/> QS部 | <input type="checkbox"/> 連附件 | <input type="checkbox"/> 地盤管理 | <input type="checkbox"/> 連附件 | <input type="checkbox"/> 維修部 | <input type="checkbox"/> 連附件 |

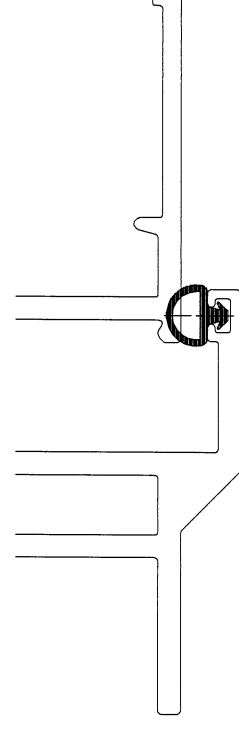
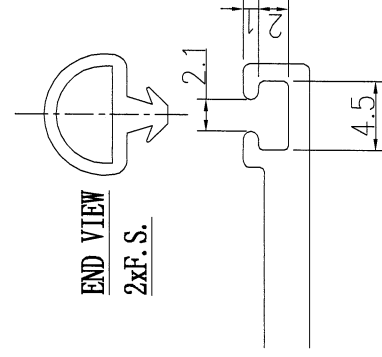
|         |  |            |  |
|---------|--|------------|--|
| *發件人簽署: |  | *組別成員批核簽署: |  |
| 傳遞編號:   |  | 項目經理簽署:    |  |





F. S.

APPLICATION DEMO



施工模式: 压装



美特鋁質有限公司  
MIDI Aluminium Fabricator Ltd.

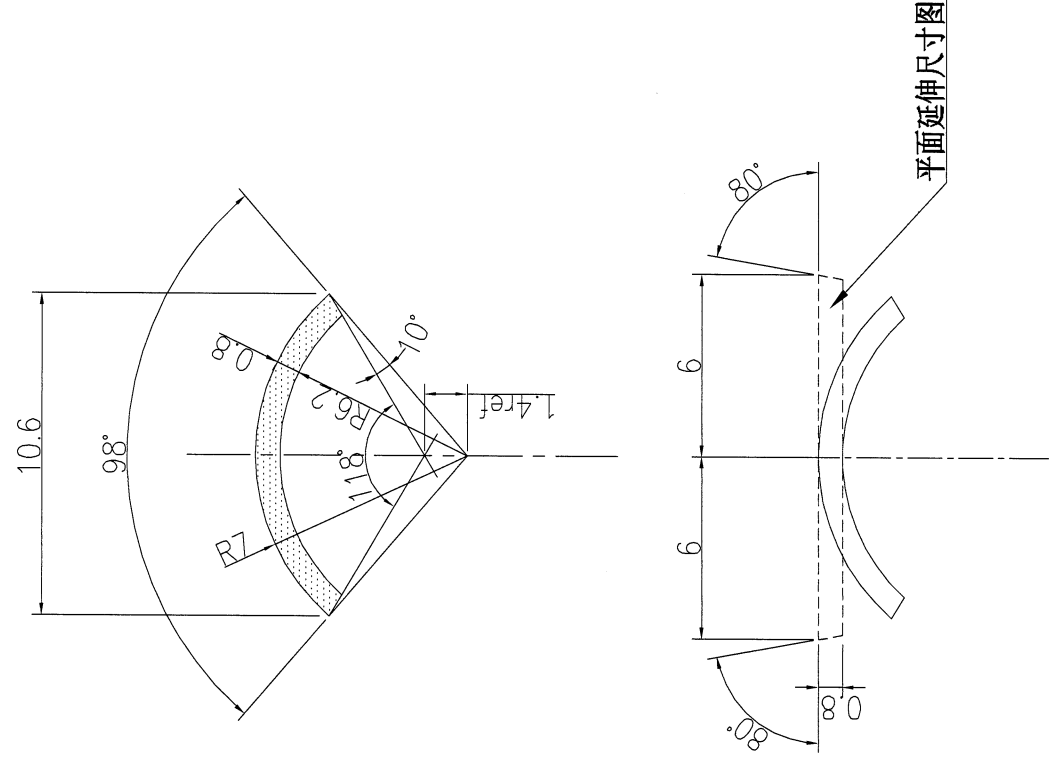
856-WIH-S63 Gasket Interconnector  
856-WIH-S63 胶条内联片

Material: Silicone  
Hardness: 40±5durometer Shore A  
Colour : Black

Drng No:  
856-WIH-S63

By: A

Date: 26-09-22



APPLICATION DEMO

