



工程指示 / 要求簡箋 ENGINEER INSTRUCTIONS(E.I.)

工程指示編號:	EI-5099A	修改版本:	A
	HK-1581		
工程編號:	J 856	工程名稱:	天榮站
收件人:	生統	發件人:	Lai Sik Hung
工程項目:	佛沙窗 訂購保護物料BM表 (依據新鴻基標準) (修訂A:修改發泡蓋型號)	日期:	15/09/2022

<input type="checkbox"/> 原合約工程包	<input type="checkbox"/> 原合約工程加 / 減賬 QT-	<input type="checkbox"/> 新工程報價 QT-
---------------------------------	--	------------------------------------

信件批核號碼/圖紙參考編號:	批核模具圖紙編號:
客戶指示附件:	管理內部批簽署:

<input type="checkbox"/> 初步鋁料 B.M.	<input type="checkbox"/> 加工拆圖, 然後生產	<input type="checkbox"/> 尺寸表
<input type="checkbox"/> 正式鋁料 B.M.	<input type="checkbox"/> 技術上資料/指示	<input type="checkbox"/> 報價
<input type="checkbox"/> 配件 B.M.	<input type="checkbox"/> 樣辦或貨品說明書	<input type="checkbox"/> 分判合約
<input type="checkbox"/> 其他:		

內容: 佛沙窗 訂購保護物料BM表 (依據新鴻基標準)
修訂A:修改發泡蓋型號

完成上列要求日期: ASAP

國內

<input type="checkbox"/> 生產技術總監	<input type="checkbox"/> 連附件	<input checked="" type="checkbox"/> 技術部	<input checked="" type="checkbox"/> 連附件	<input type="checkbox"/> 生產部	<input type="checkbox"/> 連附件
<input type="checkbox"/> 採購部	<input type="checkbox"/> 連附件	<input checked="" type="checkbox"/> 生產統籌部	<input checked="" type="checkbox"/> 連附件	<input type="checkbox"/> 報關組	<input type="checkbox"/> 連附件
<input type="checkbox"/> 質檢部	<input type="checkbox"/> 連附件	<input type="checkbox"/> 會計部	<input type="checkbox"/> 連附件	<input type="checkbox"/> 機械設計部	<input type="checkbox"/> 連附件
<input checked="" type="checkbox"/> 香港辦	<input checked="" type="checkbox"/> 連附件	<input type="checkbox"/> 其他:			

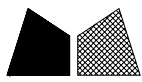
<input type="checkbox"/> 行政部	<input type="checkbox"/> 連附件	<input type="checkbox"/> 會計部	<input type="checkbox"/> 連附件	<input type="checkbox"/> 統籌部	<input type="checkbox"/> 連附件	<input type="checkbox"/> 工程部	<input type="checkbox"/> 連附件
<input type="checkbox"/> 採購部	<input type="checkbox"/> 連附件	<input type="checkbox"/> QS部	<input type="checkbox"/> 連附件	<input type="checkbox"/> 地盤管理	<input type="checkbox"/> 連附件	<input type="checkbox"/> 維修部	<input type="checkbox"/> 連附件

*發件人簽署:	37B	*組別成員批核簽署:	Jan 15/9/2022
傳遞編號:		項目經理簽署:	Wm 15/9/2022

 東莞美而特幕牆有限公司 MDI Aluminium Fabricator Ltd.	工程號:	J-856	計算:	付吉寧	日期:	2022.09.14	送呈:	威哥	
	地盤名稱:	天水圍天榮站	核對:	謝永林	日期:	2022.09.15	副本:		
廠用配件B.M表		項目類別:	佛沙窗-保護方案	批准:	日期:				
		A/C Code:	(總計量)					此BM依據EI/5076/22 B版圖紙計算	

序號	修改標示	配件圖號	物料編號	配件名稱	顏色	實用	後備	總數	單位	備注
1				3000*1500*3mm瓦坑紙	白色	52	3	55	張	用於中橫, 外包裝保護 (廠用)
2			? 規格待定/需要削料	100x25x2mm膠盖	白色	5578	72	5650	支	生/梗底部/企向保护用 (廠用, 5800mm/支)
3				9X9X1胶角		2036	64	2100	支	用於生窗玉保護(廠用, 5800mm/支)
4			GYFB-1	62X25.6高压发泡盖		1870	30	1900	米	70窗生窗底部保护用
5			GYFB-2	70X27高压发泡盖		4569	81	4650	米	70窗梗窗底部保护用
6			GYFB-3	41.8X25.6高压发泡盖		54	6	60	米	50窗生窗底部保护用
7			12.5mm美紋紙	1/2寸膠紙		1473	27	1500	卷	分辯玻璃線膠紙(23米/卷)

說明: 此BM依據EI/5076B版按佛沙窗保護方案 (新鴻基標準) 計算, 補訂包裝材料。



美特鋁質 有限公司
MIDI Aluminium Fabricator Ltd.

類別

物料號

制圖

付吉宁

2022.09.15

圖號

GYFB-1

修改

復核

謝永林

2022.09.15

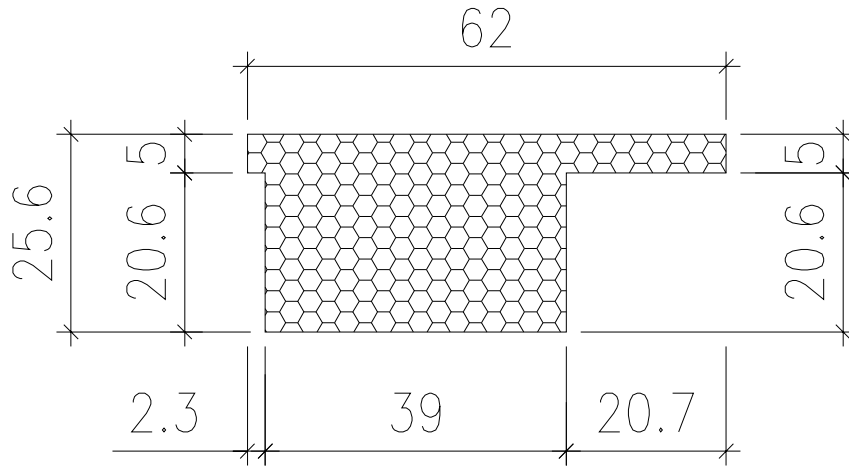
數量

-

日期

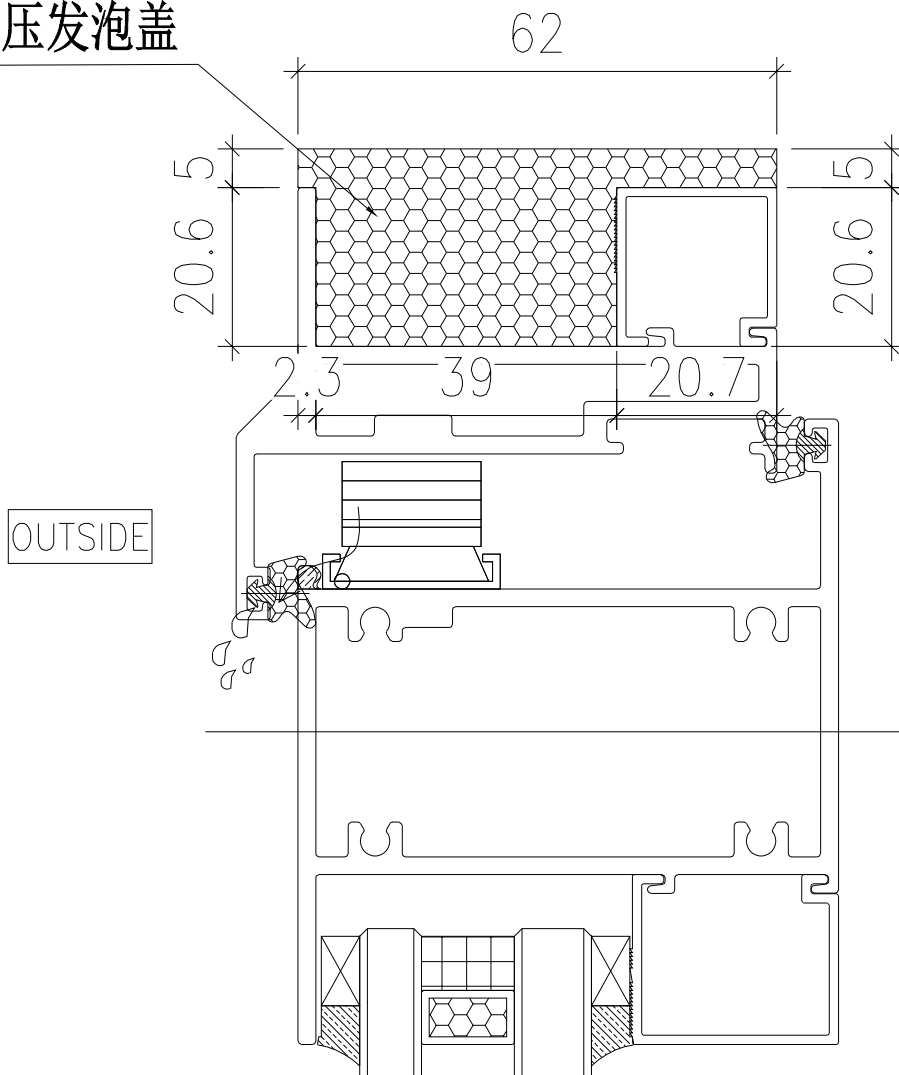
批准

位置

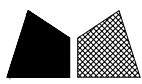


70窗生底橫安裝示意图

高压发泡盖



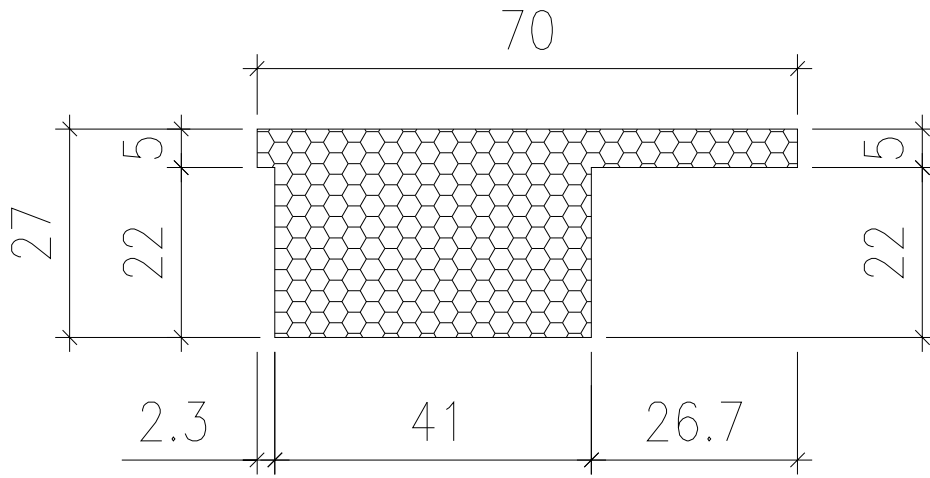
工程號	J-856	地盤	天水圍天榮站	附件	
名稱	40X27高压发泡盖	採用			
材料	-	地盤			
顏色	-	工廠			



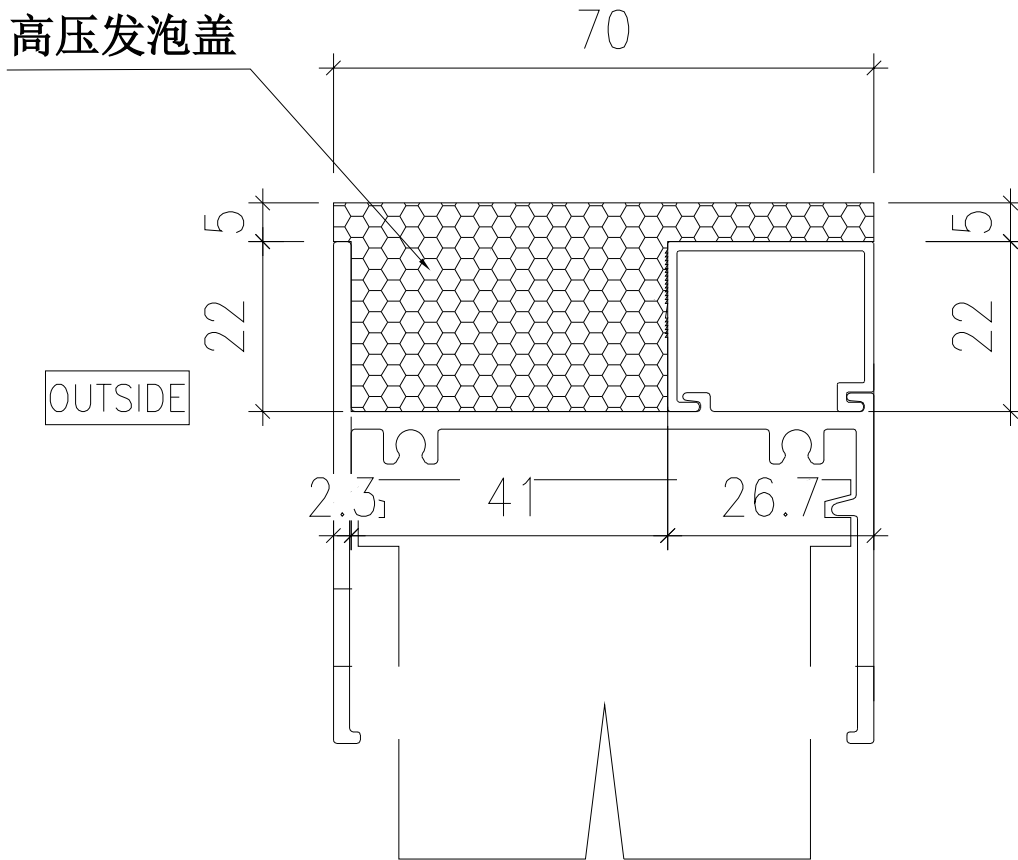
美特鋁質 有限公司
MIDI Aluminium Fabricator Ltd.

類別		物料號	
制圖	付吉宁	2022.09.15	圖號 GYFB-2
復核	謝永林	2022.09.15	數量 -
批准			位置

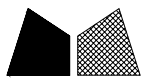
修改			
日期			



70窗梗底橫安裝示意图



工程號	J-856	地盤	天水圍天榮站	附件	
名稱	40X27高压发泡盖	採用		件	
材料	-	地盤			
顏色	-	工廠			



美特鋁質 有限公司
MIDI Aluminium Fabricator Ltd.

類別

物料號

制圖

付吉宁

2022.09.15

圖號

GYFB-3

修改

復核

謝永林

2022.09.15

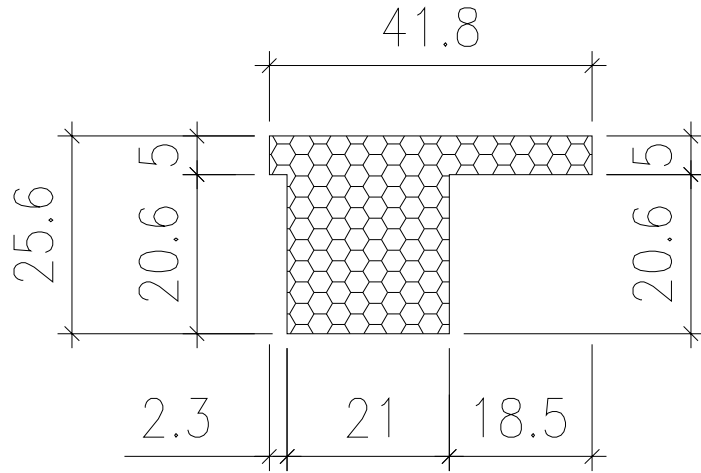
數量

-

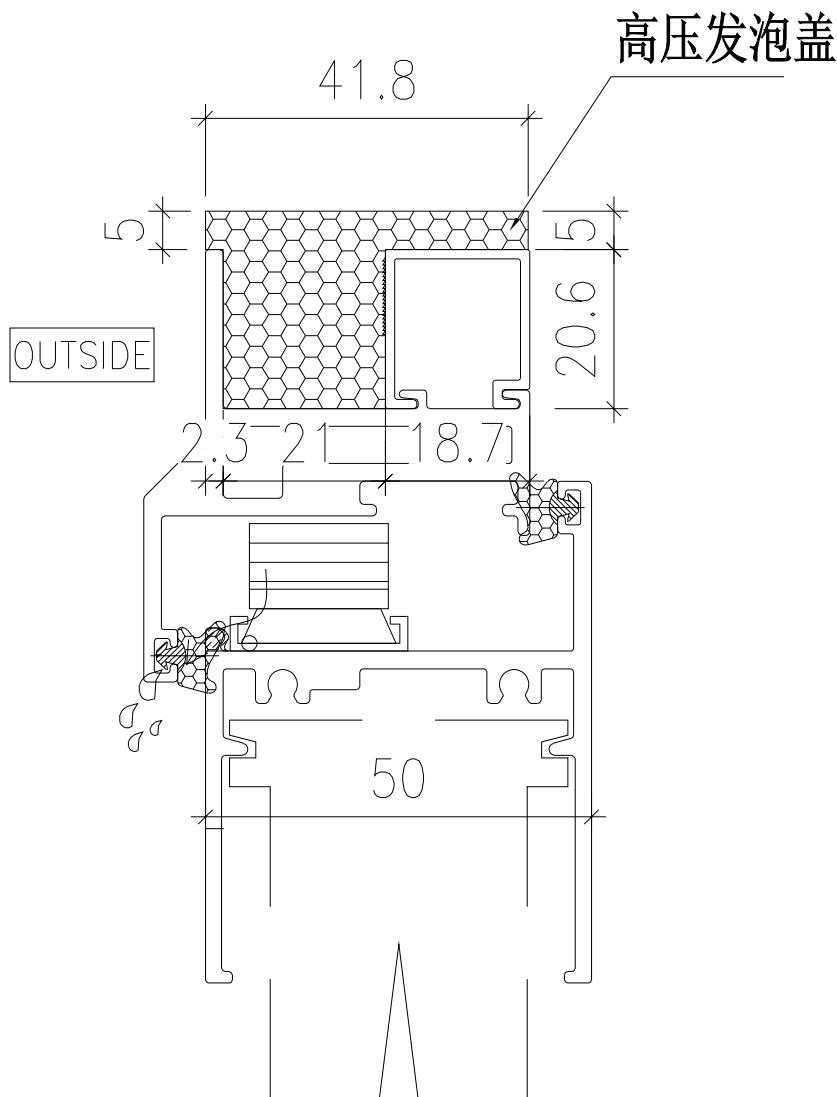
日期

批准

位置



50窗生底橫安裝示意图



工程號	J-856	地盤	天水圍天榮站	附件	
名稱	20X27高压发泡盖	採用		件	
材料	-	地盤			
顏色	-	工廠			