

工程指示 / 要求簡箋 ENGINEER INSTRUCTIONS(E.I.)

工程指示編號:	EI- 5032B	修改版本:	B
	HK-1429		
工程編號:	J 856	工程名稱:	天榮站
收件人:	生統/王良	發件人:	Lai Sik Hung
工程項目:	50料及70料佛沙窗 新款廠用磨耳樣辦生產 (修訂B:卡口呎吋微調)	日期:	29/08/2022

<input type="checkbox"/> 原合約工程包	<input type="checkbox"/> 原合約工程加 / 減賬 QT-	<input type="checkbox"/> 新工程報價 QT-
---------------------------------	--	------------------------------------

信件批核號碼/圖紙參考編號:	批核模具圖紙編號:
客戶指示附件:	管理內部批簽署:

<input type="checkbox"/> 初步鋁料 B.M.	<input type="checkbox"/> 加工拆圖, 然後生產	<input type="checkbox"/> 尺寸表
<input type="checkbox"/> 正式鋁料 B.M.	<input type="checkbox"/> 技術上資料/指示	<input type="checkbox"/> 報價
<input type="checkbox"/> 配件 B.M.	<input type="checkbox"/> 樣辦或貨品說明書	<input type="checkbox"/> 分判合約
<input type="checkbox"/> 其他:		


內容: 修訂B: 卡口呎吋微調 修訂A: 新增50料款  50料及70料佛沙窗 新款廠用磨耳樣辦生產
完成上列要求日期: ASAP

國內

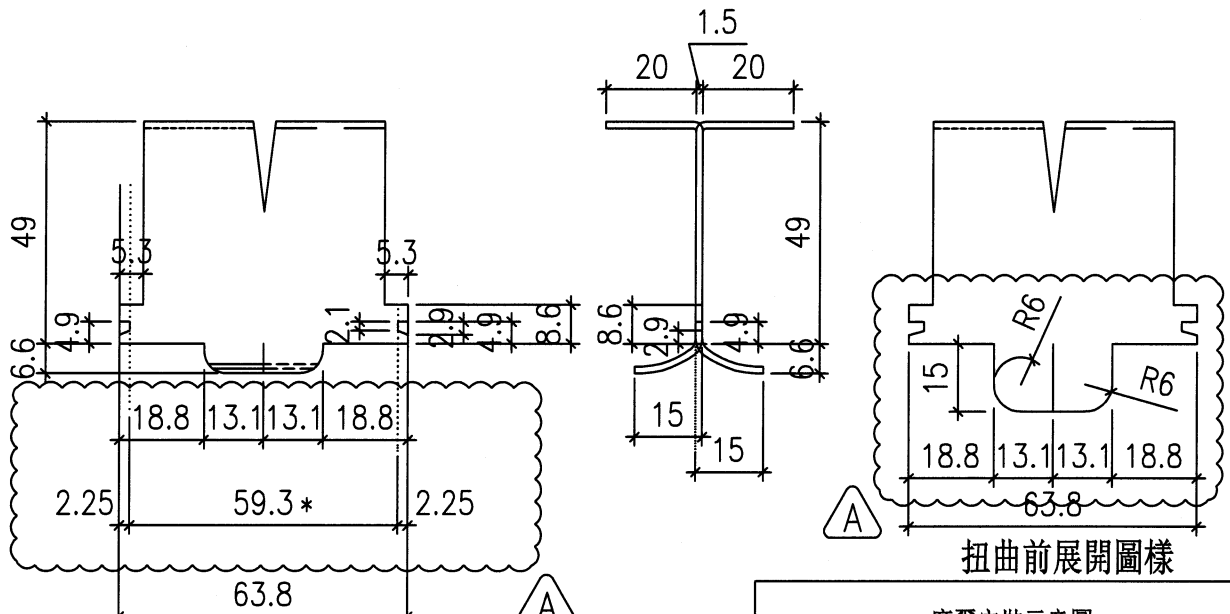
<input type="checkbox"/> 生產技術總監	<input type="checkbox"/> 連附件	<input checked="" type="checkbox"/> 技術部	<input checked="" type="checkbox"/> 連附件	<input type="checkbox"/> 生產部	<input type="checkbox"/> 連附件
<input type="checkbox"/> 採購部	<input type="checkbox"/> 連附件	<input checked="" type="checkbox"/> 生產統籌部	<input checked="" type="checkbox"/> 連附件	<input type="checkbox"/> 報關組	<input type="checkbox"/> 連附件
<input checked="" type="checkbox"/> 質檢部	<input checked="" type="checkbox"/> 連附件	<input type="checkbox"/> 會計部	<input type="checkbox"/> 連附件	<input type="checkbox"/> 機械設計部	<input type="checkbox"/> 連附件
<input checked="" type="checkbox"/> 香港辦	<input checked="" type="checkbox"/> 連附件	<input type="checkbox"/> 其他:			

<input type="checkbox"/> 行政部	<input type="checkbox"/> 連附件	<input type="checkbox"/> 會計部	<input type="checkbox"/> 連附件	<input type="checkbox"/> 統籌部	<input type="checkbox"/> 連附件	<input type="checkbox"/> 工程部	<input type="checkbox"/> 連附件
<input type="checkbox"/> 採購部	<input type="checkbox"/> 連附件	<input type="checkbox"/> QS部	<input type="checkbox"/> 連附件	<input type="checkbox"/> 地盤管理	<input type="checkbox"/> 連附件	<input type="checkbox"/> 維修部	<input type="checkbox"/> 連附件

*發件人簽署:		*組別成員批核簽署:	
傳遞編號:		項目經理簽署:	

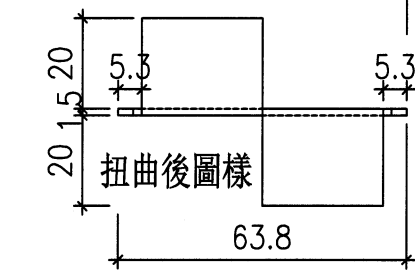
 美特鋁質 有限公司 MIDI Aluminium Fabricator Ltd.				類別		物料號	
修改	A			制圖	付吉寧	2021.11.26	圖號 J856-MR70-1
日期	22.08.27			復核			數量
				批准			位置 用於70生窗框四周

帶"\*"號處原尺寸：59.6  
現改為：59.3



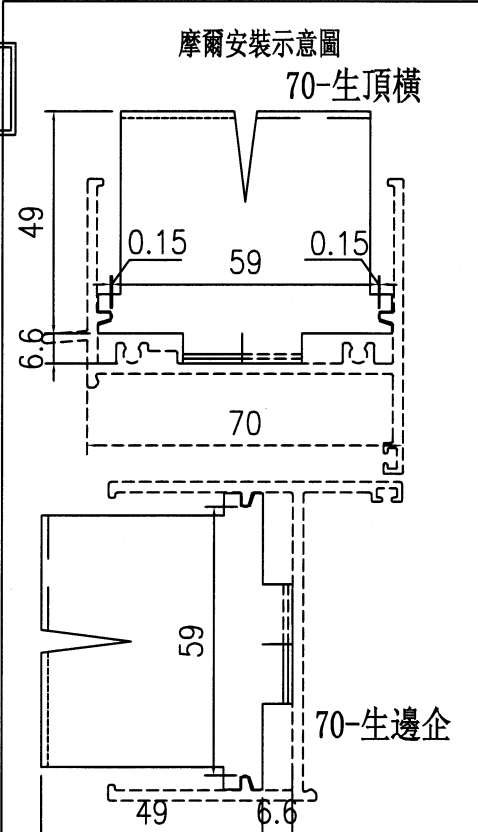
扭曲前展開圖樣

測試微調托角卡口數據



扭曲後圖樣

注：帶"\*"號為重要尺寸



摩爾安裝示意圖

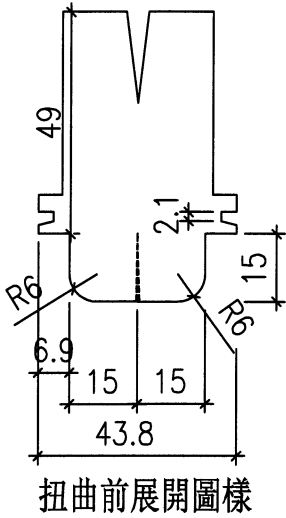
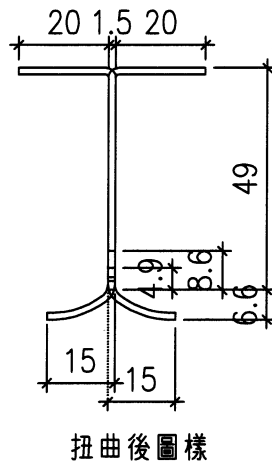
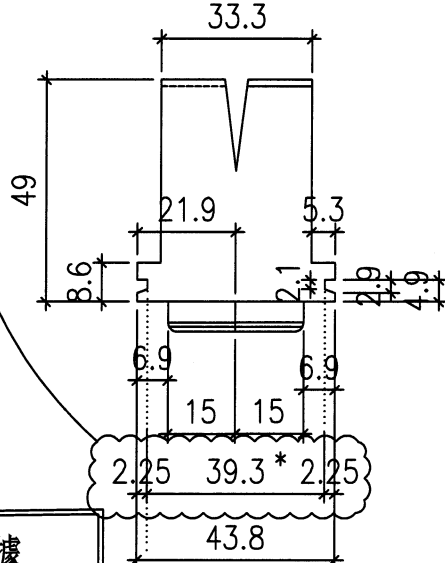
70-生頂橫

70-生邊企

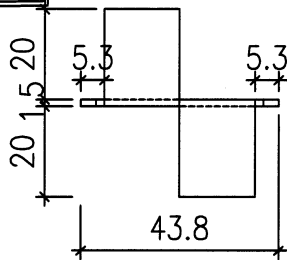
工程號	J-856	地盤	天水圍天榮站	附 件
名稱	70生窗框邊企及頂磨耳加工圖		採用	
材料	1.5mm厚鐵板		地盤	
顏色	熱浸鋅		工廠	

 美特鋁質 有限公司 MIDI Aluminium Fabricator Ltd.		類別		物料號	
修改	A	制圖	付吉寧	2021.11.26	圖號 J856-MR50-1
日期	22.08.27	復核			數量
		批准			位置 用於50生窗框四周

帶"\*"號處原尺寸: 39.6  
現改為: 39.3



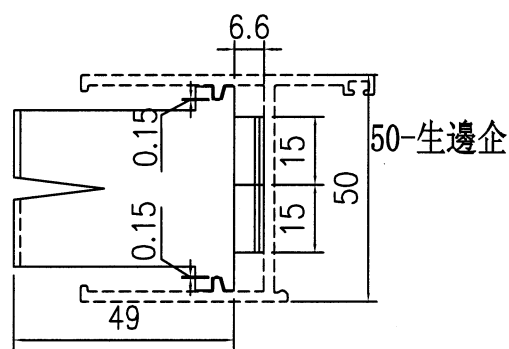
▲  
測試微調卡口數據



扭曲後圖樣

注: 帶"\*"號為重要尺寸

摩爾安裝示意圖

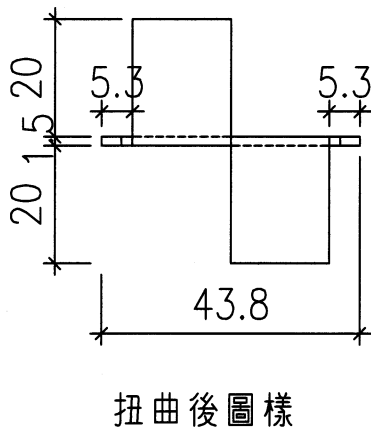
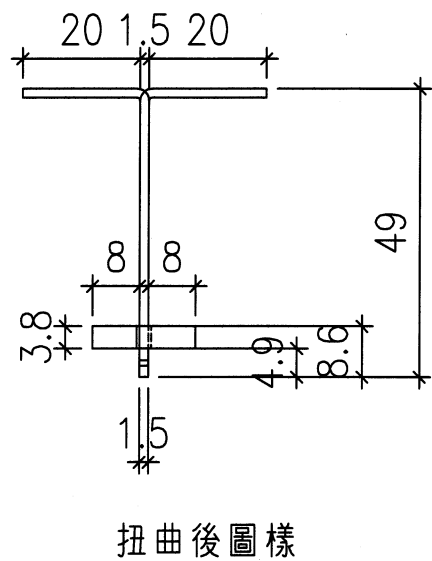
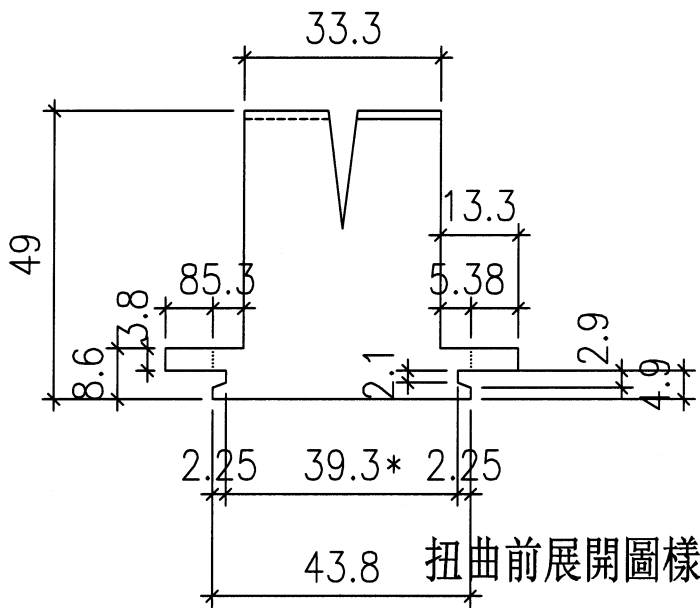


工程號	J-856	地盤	天水圍天榮站	附件
名稱	50生窗框邊企及頂磨耳加工圖		採用	
材料	1.5mm厚鐵板		地盤 <input checked="" type="checkbox"/>	
顏色	熱浸鋅		工廠 <input type="checkbox"/>	

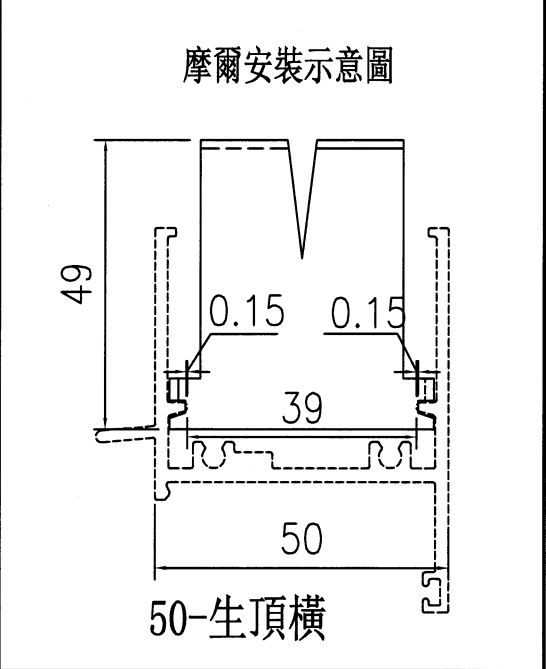
 美特鋁質 有限公司 MIDI Aluminium Fabricator Ltd.		類別		物料號	
修改	新增	制圖	付吉寧	2022.08.27	圖號 J856-MR50-2
日期	22.08.27	復核			數量
		批准			位置 用於50生窗(頂部)

新增

增加托角/卡口數據



注：帶"\*"號為重要尺寸



工程號	J-856	地盤	天水圍天榮站	附件	
名稱	50生窗框邊企及頂磨耳加工圖		採用		
材料	1.5mm厚鐵板		地盤		✓
顏色	熱浸鋅		工廠		