

工程指示 / 要求簡箋 ENGINEER INSTRUCTIONS(E.I.)

工程指示編號:	EI- 4888	修改版本:	-
	HK- 1162		
工程編號:	J 856	工程名稱:	天榮站
收件人:	生統	發件人:	Lai Sik Hung
工程項目:	T2 佛沙窗 大貨	日期:	15/07/2022

<input type="checkbox"/> 原合約工程包	<input type="checkbox"/> 原合約工程加 / 減賬 QT-	<input type="checkbox"/> 新工程報價 QT-
---------------------------------	--	------------------------------------

信件批核號碼/圖紙參考編號:	批核模具圖紙編號:
客戶指示附件:	管理內部批簽署:

<input type="checkbox"/> 初步鋁料 B.M.	<input type="checkbox"/> 加工拆圖, 然後生產	<input type="checkbox"/> 尺寸表
<input type="checkbox"/> 正式鋁料 B.M.	<input type="checkbox"/> 技術上資料/指示	<input type="checkbox"/> 報價
<input type="checkbox"/> 配件 B.M.	<input type="checkbox"/> 樣辦或貨品說明書	<input type="checkbox"/> 分判合約
<input type="checkbox"/> 其他:		

內容: 請就附件內的T2 佛沙窗 大貨生產,
預計2022/07/25送頭3層(3-6/F)到佛沙廠,
另外, 試模窗AW-08(1隻)需儘快完成生產並送到佛沙廠,
請留意

試模窗: ASAP

完成上列要求日期: 25/07/2022

國內

<input type="checkbox"/> 生產技術總監	<input type="checkbox"/> 連附件	<input checked="" type="checkbox"/> 技術部	<input checked="" type="checkbox"/> 連附件	<input type="checkbox"/> 生產部	<input type="checkbox"/> 連附件
<input type="checkbox"/> 採購部	<input type="checkbox"/> 連附件	<input checked="" type="checkbox"/> 生產統籌部	<input checked="" type="checkbox"/> 連附件	<input type="checkbox"/> 報關組	<input type="checkbox"/> 連附件
<input type="checkbox"/> 質檢部	<input type="checkbox"/> 連附件	<input type="checkbox"/> 會計部	<input type="checkbox"/> 連附件	<input type="checkbox"/> 機械設計部	<input type="checkbox"/> 連附件
<input checked="" type="checkbox"/> 香港辦	<input checked="" type="checkbox"/> 連附件	<input type="checkbox"/> 其他:			

<input type="checkbox"/> 行政部	<input type="checkbox"/> 連附件	<input type="checkbox"/> 會計部	<input type="checkbox"/> 連附件	<input type="checkbox"/> 統籌部	<input type="checkbox"/> 連附件	<input type="checkbox"/> 工程部	<input type="checkbox"/> 連附件
<input type="checkbox"/> 採購部	<input type="checkbox"/> 連附件	<input type="checkbox"/> QS部	<input type="checkbox"/> 連附件	<input type="checkbox"/> 地盤管理	<input type="checkbox"/> 連附件	<input type="checkbox"/> 維修部	<input type="checkbox"/> 連附件

*發件人簽署:		*組別成員批核簽署:	
傳遞編號:		項目經理簽署:	

圖則登記表
DRAWING REGISTER

接收日期 Receiving Date (適用於客戶圖則)		年							
工程名稱 Project Title: 天水圍天榮站		月							
T2-佛沙窗拆圖		日							
工程編號 Project No: J-856		年	22						
分發予 Distributed To		月	7						
		日	14						
圖則編號 Drg. No.	圖則名稱 Drawing Title		修訂編號 Revision No.						
AW-02	70佛沙窗組裝圖	1	-						
AW-02R	70佛沙窗組裝圖	2	-						
AW-03R	70佛沙窗組裝圖	3	-						
AW-03R(1)	70佛沙窗組裝圖	4	-						
AW-04	70佛沙窗組裝圖	5	-						
AW-04R	70佛沙窗組裝圖	6	-						
AW-06	70佛沙窗組裝圖	7	-						
AW-08	70佛沙窗組裝圖	8	-						
856-PW-T1	70窗節點示意圖	9	-						
856-PW-T2	70窗節點示意圖	10	-						
856-PW-T3	70窗節點示意圖	11	-						
856-PW-T6	70窗節點示意圖	12	-						
856-PW-T7	70窗節點示意圖	13	-						
856-PW-T8	70窗鋁角拆圖	14	-						
856-PW-T9	水線碼鑽孔示意圖	15	-						
856-PW-T10	水線碼鑽孔示意圖	16	-						
856-PW-T12	50窗鋁角拆圖	17	-						
856-PW-AH01	墊通加工圖	18	-						
856-LB-01	加力巴加工圖	19	-						
856-SH-D1	多點鎖,拉巴放樣圖	20	-						
856-SH-D1(1)	多點鎖,拉巴放樣 (數據表)	21	-						
856-SH-D2	多點鎖,拉巴放樣圖	22	-						

圖則登記表
DRAWING REGISTER

圖則登記表 DRAWING REGISTER		接收日期 Receiving Date (適用於客戶圖則)							
工程名稱 Project Title: 天水圍天榮站	年								
T2-佛沙窗拆圖		月							
工程編號 Project No: J-856		日							
分發予 Distributed To		年							
	月								
	日								
		22							
		7							
		14							
圖則編號 Drg. No.	圖則名稱 Drawing Title		修訂編號 Revision No.						
856-SH-D2(1)	多點鎖,拉巴放樣 (數據表)	23	-						
856-SH-D3	多點鎖,拉巴放樣圖	24	-						
856-SH-D3(1)	多點鎖,拉巴放樣 (數據表)	25	-						
856-SG-F1	70生窗柵格	26	-						
856-SG-F1(1)	70生窗柵格 (數據表)	27	-						
856-SG-F2	70生窗柵格	28	-						
856-SG-F2(1)	70生窗柵格 (數據表)	29	-						
856-SG-F4	70梗窗柵格	30	-						
856-SG-F6	70梗窗柵格	31	-						
856-SG-F7	70梗窗柵格	32	-						
856-SG-F8	70梗窗柵格	33	-						
856-SG-F8(1)	70梗窗柵格 (數據表)	34	-						
856-SG-F9	70梗窗柵格	35	-						
856-SG-F9(1)	70梗窗柵格 (數據表)	36	-						
856-SG-F10	70梗窗柵格	37	-						
856-SG-B01	鋁巴鑽孔圖	38	-						
856-SG-B02	70窗鋁巴鑽孔圖	39	-						
856-SG-B03	70窗安全柵格節點示意圖	40	-						
856-SG-B04	70窗安全柵格節點示意圖	41	-						
856-SG-B05	70窗安全柵格節點示意圖	42	-						
856-SG-B06a	70窗安全柵格節點示意圖	43	-						
856-SG-B06b	70窗安全柵格節點示意圖	44	-						

圖則登記表
DRAWING REGISTER

圖則登記表 DRAWING REGISTER		接收日期 Receiving Date (適用於客戶圖則)								
工程名稱 Project Title: 天水圍天榮站	年									
T2-佛沙窗拆圖		月								
工程編號 Project No: J-856		日								
分發予 Distributed To		年								
	月									
	日									
		22								
		7								
		14								
圖則編號 Drg. No.	圖則名稱 Drawing Title		修訂編號 Revision No.							
856-SG-B07	加力通用鋁角加工圖	45	-							
856-SG-B08	加力通用鋁角加工圖	46	-							
X86016-F01	梗頂橫拆圖	47	-							
X86016-F01 (1)	梗頂橫拆圖 (數據表)	48	-							
X86016-F01a	梗底橫拆圖	49	-							
X86016-F01a (1)	梗底橫拆圖 (數據表)	50	-							
X86016-F01aL	梗底橫拆圖	51	-							
X86016-F01aL (1)	梗底橫拆圖 (數據表)	52	-							
X86016-F01aR	梗底橫拆圖	53	-							
X86016-F01aR (1)	梗底橫拆圖 (數據表)	54	-							
X86005-F01	梗邊企拆圖	55	-							
X86005-F01 (1)	梗邊企拆圖 (數據表)	56	-							
X86006-F01	梗夾企拆圖	57	-							
X86006-F01 (1)	梗夾企拆圖 (數據表)	58	-							
X86108-F01	中企夾通拆圖	59	-							
X86108-F01 (1)	中企夾通拆圖 (數據表)	60	-							
X86008-F01	中企夾通 (95) 拆圖	61	-							
X86008-F01 (1)	中企夾通 (95) 拆圖 (數據表)	62	-							
X86009-F01	90° 轉角通	63	-							
X86003-S1L	70生邊企拆圖	64	-							
X86007-S1L	70生夾企拆圖	65	-							
X86003-S2L	70生邊企拆圖	66	-							

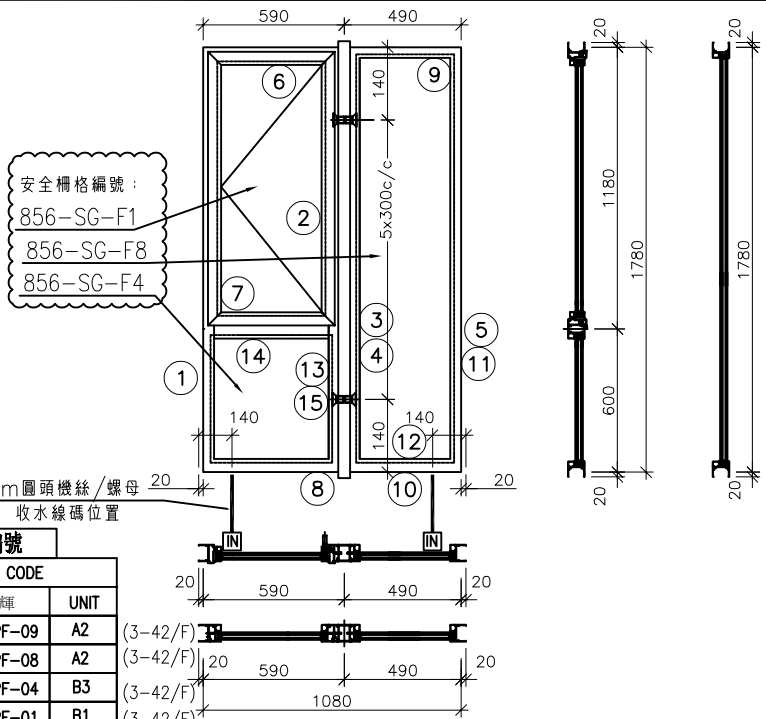
圖則登記表
DRAWING REGISTER

圖則編號 Drg. No.		圖則名稱 Drawing Title		年 月 日	接收日期 Receiving Date (適用於客戶圖則)																																					
工程名稱 Project Title: 天水圍天榮站		T2-佛沙窗拆圖			年 月 日	<table border="1" style="width: 100%; height: 20px;"> <tr><td></td><td></td><td></td><td></td><td></td><td></td><td></td><td></td><td></td><td></td></tr> <tr><td></td><td></td><td></td><td></td><td></td><td></td><td></td><td></td><td></td><td></td></tr> </table>																																				
工程編號 Project No: J-856		分發予 Distributed To		年 月 日	<table border="1" style="width: 100%; height: 20px;"> <tr><td>22</td><td></td><td></td><td></td><td></td><td></td><td></td><td></td><td></td><td></td></tr> <tr><td>7</td><td></td><td></td><td></td><td></td><td></td><td></td><td></td><td></td><td></td></tr> <tr><td>14</td><td></td><td></td><td></td><td></td><td></td><td></td><td></td><td></td><td></td></tr> </table>								22										7										14									
22																																										
7																																										
14																																										
				年 月 日	<table border="1" style="width: 100%; height: 20px;"> <tr><td></td><td></td><td></td><td></td><td></td><td></td><td></td><td></td><td></td><td></td></tr> </table>																																					
													修訂編號 Revision No.																													
X86007-S2L	70生夾企拆圖	67	-																																							
X86003-S1R	70生邊企拆圖	68	-																																							
X86007-S1R	70生夾企拆圖	69	-																																							
X86003-S2R	70生邊企拆圖	70	-																																							
X86007-S2R	70生夾企拆圖	71	-																																							
X86014-S1L	70生頂橫拆圖	72	-																																							
X86015-S1L	70上生下梗中橫拆圖	73	-																																							
X86016-S1L	70梗底橫拆圖	74	-																																							
X86014-S1R	70生頂橫拆圖	75	-																																							
X86015-S1R	70上生下梗中橫拆圖	76	-																																							
X86016-S1R	70梗底橫拆圖	77	-																																							
X86019-S1L	反拍線拆圖	78	-																																							
X86019-S1La	反拍線拆圖(數據表)	79	-																																							
X86019-S1R	反拍線拆圖	80	-																																							
X86019-S1Ra	反拍線拆圖(數據表)	81	-																																							
XXL-S1L	反拍線擋膠鋁角拆圖	82	-																																							
XXL-S1La	反拍線擋膠鋁角 (數據表)	83	-																																							
XXL-S1R	反拍線擋膠鋁角拆圖	84	-																																							
XXL-S1Ra	反拍線擋膠鋁角 (數據表)	85	-																																							
X86004-SHL1-1	70生窗玉企料加工圖	86	-																																							
X86004-SHL1-2	70生窗玉企料加工圖	87	-																																							
X86004-SHR1-1	70生窗玉企料加工圖	88	-																																							

圖則登記表
DRAWING REGISTER

接收日期 Receiving Date (適用於客戶圖則)		年							
工程名稱 Project Title: 天水圍天榮站		月							
T2-佛沙窗拆圖		日							
工程編號 Project No: J-856									
分發予 Distributed To									
		年	22						
		月	7						
		日	14						
圖則編號 Drg. No.	圖則名稱 Drawing Title		修訂編號 Revision No.						
X86004-SHR1-2	70生窗玉企料加工圖	89	-						
X86004-SHL1-T1	70生窗玉橫料加工圖	90	-						
X86004-SHL1-T2	70生窗玉橫料加工圖	91	-						
X86004-SHR1-T1	70生窗玉橫料加工圖	92	-						
X86004-SHR1-T2	70生窗玉橫料加工圖	93	-						
X86109-S1L	生窗手柄玻璃線加工圖	94	-						
X86109-S1R	生窗手柄玻璃線加工圖	95	-						
X86010-S1L	50生邊企拆圖	96	-						
X86010-S1R	50生邊企拆圖	97	-						
X86012-S1L	50生頂橫拆圖	98	-						
X86013-S1L	50生底橫拆圖	99	-						
X86011-SHL1-1	50生窗玉企料加工圖	100	-						
X86011-SHL1-2	50生窗玉企料加工圖	101	-						
X86011-SHL1-T1	50生窗玉橫料加工圖	102	-						
X86011-SHL1-T2	50生窗玉橫料加工圖	103	-						
X86017-S1R	50生窗手柄玻璃線加工圖	104	-						


 美特鋁質有限公司 MIDI Aluminium Fabricator Ltd.	工程號	J856	拆圖	方強	2022.06.02
	地盤	天水圍天榮站	復核	謝永林	2022.07.14
名稱	70佛沙窗	顏色	中灰色 (UCT542919XL-3)	批准	

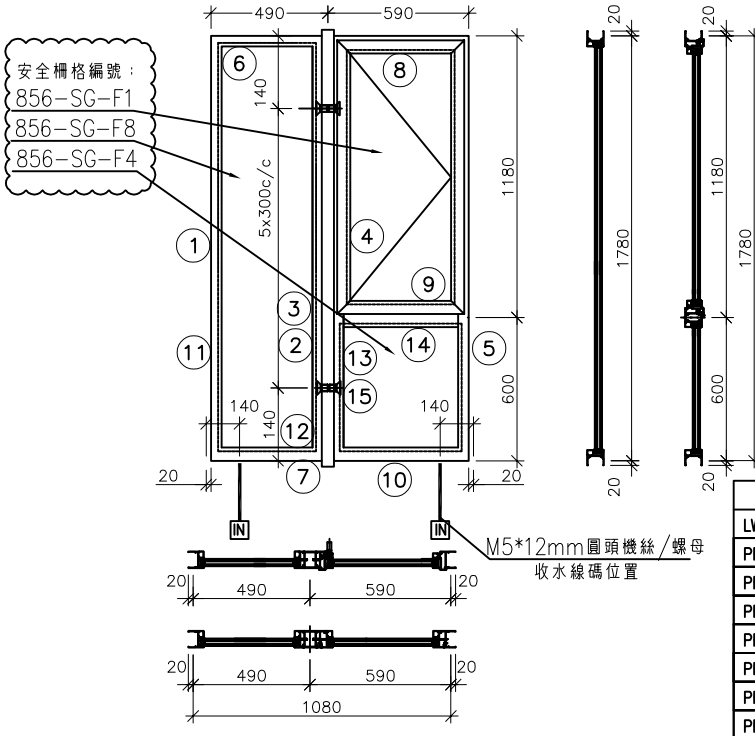


- 注：
- (1) 玻璃線橫碰企。
 - (2) 生窗底料需開長方形去水孔
 - (3) 窗玉搭位7mm
 - (4) 滴水線比窗玉每頭長1mm。
 - (5) S.H窗需裝窗拈1隻/玉,框上裝1支
 - (6) SH窗需裝2組扣碼。
 - (7) 3號料 頂留30mm,底留30mm
 - (8) SH窗用立與配件,鎖3點
 - (9) 梗邊企,梗夾企,頂底需把放玻璃線凸出點避位掉,配合橫料組裝。
 - (10) 廠裝安全柵格,詳情安全柵格節點

佛沙對應編號		
FACADE CODE		
LWK	鴻輝	UNIT
PF-02	T2PF-09	A2 (3-42/F)
PF-03R	T2PF-08	A2 (3-42/F)
PF-19	T2PF-04	B3 (3-42/F)
PF-08	T2PF-01	B1 (3-42/F)
PF-08	T2PF-13	A8 (3-42/F)
PF-05	T2PF-06	A3 (3-42/F)
PF-05	T2PF-14	A7 (5-42/F)
PF-05	T2PF-22	B6 (5-42/F)
PF-05	T2PF-25	B7 (5-42/F)

序號	料號	名稱	出荷	長度 (mm)	支/幅	加工說明	加工細則						
1	X86003	70生邊企		1820.0	1	X86003-S1L	頂留 ①②④⑤	20	mm				
2	X86007	70生夾企		1820.0	1	X86007-S1L	底留 ①②④⑤	20	mm				
3	X86108	中企夾道		1840.0	1	X86108-F01	企料底部開避位		mm				
4	X86006	70梗夾企		1820.0	1	X86006-F01	底橫料防水巴鋸去		mm				
5	X86005	70梗邊企		1820.0	1	X86005-F01	水線孔在全料-----	頂		底			
6	X86014	70生頂橫	避位	534.0	1	X86014-S1L	安裝扣碼	NBSF(窗框)/NBSS(窗玉)					
7	X86015	70上生下梗中橫	避位	524.0	1	X86015-S1L	多點鎖芯型號:	平收單向傳動器(立興)					
8	X86016	70梗底橫	避位	524.0	1	X86016-S1L	手柄型號:	MLDFOB-18 手柄(立興)					
9	X86016	70梗頂橫	避位	424.0	1	X86016-F01	限位撐型號:	HHMS 不鏽鋼扇撐(立興)					
10	X86016	70梗底橫	避位	424.0	1	X86016-F01aL	T窗最大的開度:						
11	X86018	梗窗玻璃線企	直口	1729.0	2	直口開料	窗玉搭位數:	7mm					
12	X86018	梗窗玻璃線橫	直口	380.0	2	直口開料							
13	X86018	梗窗玻璃線企	直口	553.5	2	直口開料							
14	X86018	梗窗玻璃線橫	直口	422.0	2	直口開料	窗款	寬度	高度	隻/幅	撐長		
15	X86019	反拍線	避位	553.5	2	X86019-S1(L/R)	70SHL窗	532.0	1146.5	1	16"		
16		反拍線擋膠鋁角	直口	553.5	2	XXL-S1(L/R)							
							大圖版次		本圖版				
							序號	窗号	寬度 (W)	高度 (H)	位置	幅数	樓層
							1	AW-02	1080	1780	T2-A2	35	3/F-42/F
							2	AW-02	1080	1780	T2-A2	35	3/F-42/F
							3	AW-02	1080	1780	T2-B3	35	3/F-42/F
							4	AW-02	1080	1780	T2-B1	35	3/F-42/F
							5	AW-02	1080	1780	T2-A8	35	3/F-42/F
		窗玉用料					6	AW-02	1080	1780	T2-A3	35	3/F-42/F
							7	AW-02	1080	1780	T2-A7	34	5/F-42/F
							8	AW-02	1080	1780	T2-B6	34	5/F-42/F
							9	AW-02	1080	1780	T2-B7	34	5/F-42/F
											總計:	312	
							圖號	AW-02					
序號	料號	名稱	出荷	長度(mm)	支/幅	加工說明							
1	X86004	窗玉企	45°斜口	1146.5	2	X86004-SHL1-1/2							
2	X86004	窗玉橫	45°斜口	532.0	2	X86004-SHL1-T1/2							
3	X86109	玉玻璃線企/手柄	直口/避位	1071.0	1	X86109-S1L							
4	X86109	窗玉玻璃線企	直口	1071.0	1	直口開料							
5	X86109	窗玉玻璃線橫	直口	420.0	2	直口開料							

 美特鋁質有限公司 MIDI Aluminium Fabricator Ltd.	工程號	J856	拆圖	方強	2022.06.02
	地盤	天水圍天榮站	復核	謝永林	2022.07.14
名稱	70佛沙窗	顏色	中灰色 (UCT542919XL-3)	批准	



- 注：
- (1) 玻璃線橫碰企。
 - (2) 生窗底料需開長方形去水孔
 - (3) 窗玉搭位7mm
 - (4) 滴水線比窗玉每頭長1mm。
 - (5) S.H窗需裝窗拈1隻/玉,框上裝1支
 - (6) SH窗需裝2組扣碼。
 - (7) 3號料 頂留30mm,底留30mm
 - (8) SH窗用立興配件,鎖3點
 - (9) 梗邊企,梗夾企,頂底需把放玻璃線凸出點避位掉,配合橫料組裝。
 - (10) 廠裝安全柵格,詳情安全柵格節點

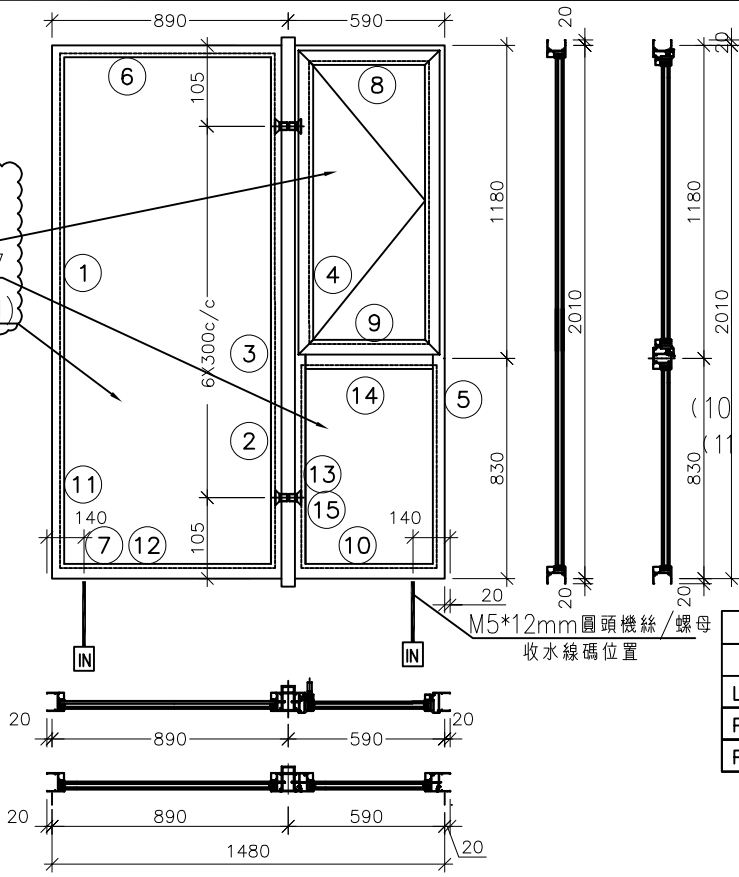
佛沙對應編號		
FACADE CODE		
LWK	鴻輝	UNIT
PF-01R	T2PF-10	A1 (3-42/F)
PF-02R	T2PF-18	A5 (3-42/F)
PF-08R	T2PF-26	B8 (3-42/F)
PF-05R	T2PF-02	B2 (3-42/F)
PF-05	T2PF-14	A7 (3/F)
PF-05	T2PF-22	B6 (3/F)
PF-05	T2PF-25	B7 (3/F)

序號	料號	名稱	出荷	長度 (mm)	支/幅	加工說明	加工細則						
1	X86005	70梗邊企		1820.0	1	X86005-F01	頂留 ①②④⑤	20	mm				
2	X86006	70梗夾企		1820.0	1	X86006-F01	底留 ①②④⑤	20	mm				
3	X86108	中企夾通		1840.0	1	X86108-F01	企料底部開避位		mm				
4	X86007	70生夾企		1820.0	1	X86007-S1R	底橫料防水巴鋸去		mm				
5	X86003	70生邊企		1820.0	1	X86003-S1R	水線孔在企料-----	頂		底			
6	X86016	70梗頂橫	避位	424.0	1	X86016-F01	安裝扣碼	NBSF(窗框)/NBSS(窗玉)					
7	X86016	70梗底橫	避位	424.0	1	X86016-F01aR	多點鎖芯型號:	平收單向傳動器(立興)					
8	X86014	70生頂橫	避位	534.0	1	X86014-S1R	手柄型號:	MLDFOB-18 手柄(立興)					
9	X86015	70上生下梗中橫	避位	524.0	1	X86015-S1R	扇撐型號:	HHMS 不鏽鋼扇撐(立興)					
10	X86016	70梗底橫	避位	524.0	1	X86016-S1R	T窗最大的開度:						
11	X86018	梗窗玻璃線企	直口	1729.0	2	直口開料	窗玉搭位數:	7mm					
12	X86018	梗窗玻璃線橫	直口	380.0	2	直口開料							
13	X86018	梗窗玻璃線企	直口	553.5	2	直口開料							
14	X86018	梗窗玻璃線橫	直口	422.0	2	直口開料	窗款	寬度	高度	隻/幅	撐長		
15	X86019	反拍線	避位	553.5	2	X86019-S1(L/R)	70SHR窗	532.0	1146.5	1	16"		
16		反拍線擋膠鋁角	直口	553.5	2	XXL-S1(L/R)							
							大圖版次	本圖版					
								日期					
							序號	窗号	寬度 (W)	高度 (H)	位置	幅数	樓層
							1	AW-02R	1080	1780	T2-A1	35	3/F-42/F
							2	AW-02R	1080	1780	T2-A5	35	3/F-42/F
							3	AW-02R	1080	1780	T2-B8	35	3/F-42/F
							4	AW-02R	1080	1780	T2-B2	35	3/F-42/F
							5	AW-02R	1080	1780	T2-A7	1	3/F
							6	AW-02R	1080	1780	T2-B6	1	3/F
							7	AW-02R	1080	1780	T2-B7	1	3/F
		窗玉用料									總數	143	
序號	料號	名稱	出荷	長度 (mm)	支/幅	加工說明							
1	X86004	窗玉企	45°斜口	1146.5	2	X86004-SHR1-1/2							
2	X86004	窗玉橫	45°斜口	532.0	2	X86004-SHR1-T1/2							
3	X86109	玉玻線企/手柄	直口/避位	1071.0	1	X86109-S1R							
4	X86109	窗玉玻璃線企	直口	1071.0	1	直口開料							
5	X86109	窗玉玻璃線橫	直口	420.0	2	直口開料	圖號	AW-02R					

美特鋁質有限公司
MIDI Aluminium Fabricator Ltd.

工程號	J856	拆圖	方強	2022.06.02
地盤	天水圍天榮站	復核	謝永林	2022.07.14
名稱	70佛沙窗	顏色	中灰色 (UCT542919XL-3)	批准

安全柵格編號：
856-SG-F2
856-SG-F7
856-SG-F9(1)



- 注：
- 玻璃線橫碰企。
 - 生窗底料需開長方形去水孔
 - 窗玉搭位7mm
 - 滴水線比窗玉每頭長1mm。
 - S.H窗需裝窗拈1隻/玉,框上裝1支
 - SH窗需裝2組扣碼。
 - 3號料 頂留30mm,底留30mm
 - SH窗用立興配件,鎖3點
 - 梗邊企,梗夾企.頂底需把放玻璃線凸出點避位掉,配合橫料組裝。
 - 中企夾通 (95) 頂底需避位25x20mm
 - 廠裝安全柵格,詳情安全柵格節點

佛沙對應編號		
FACADE CODE		
LWK	鴻輝	UNIT
PF-20R	T2PF-23	B6
PF-10	T2PF-03	B3

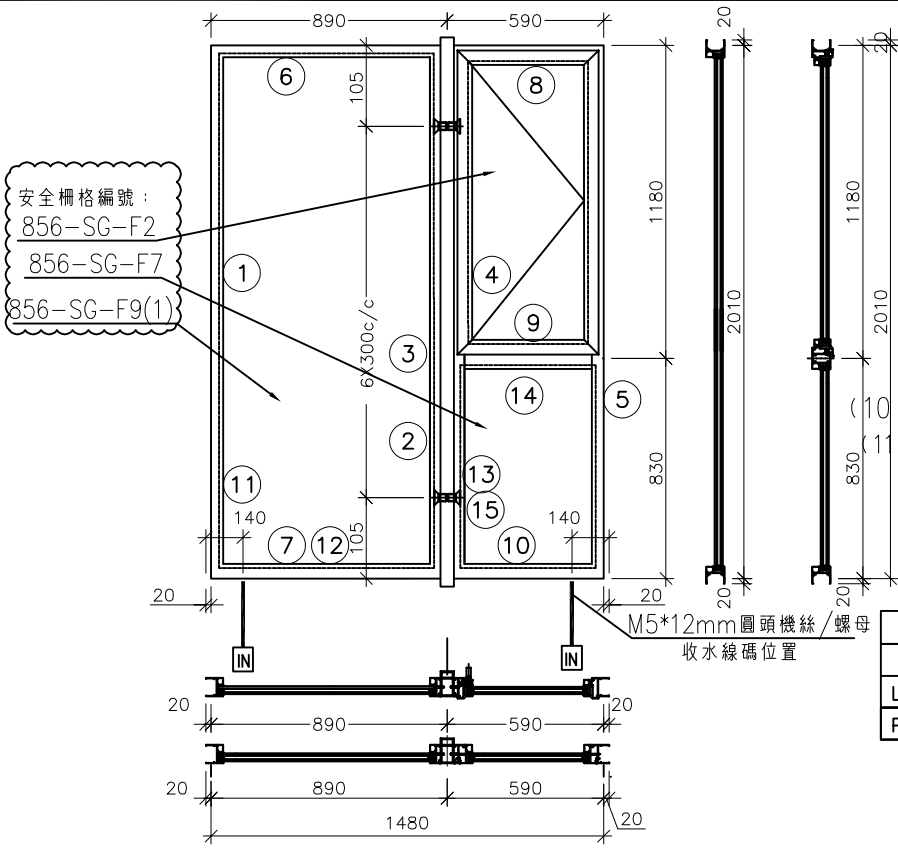
序號	料號	名稱	出荷	長度 (mm)	支/幅	加工說明	加工細則				
1	X86005	70梗邊企		2050.0	1	X86005-F02	頂留 ①②④⑤	20			mm
2	X86006	70梗夾企		2050.0	1	X86006-F02	底留 ①②④⑤	20			mm
3	X86008	中企夾通(95)	避位	2070.0	1	X86008-F01	企料底部開避位				mm
4	X86007	70生夾企		2050.0	1	X86007-S2R	底橫料防水巴鋸去				mm
5	X86003	70牛邊企		2050.0	1	X86003-S2R	水線孔在企料-----	頂		底	
6	X86016	70梗頂橫	避位	824.0	1	X86016-F02	安裝扣碼	NBSF(窗框)/NBSS(窗玉)			
7	X86016	70梗底橫	避位	824.0	1	X86016-F02aR	多點鎖芯型號:	半收單向傳動器(立興)			
8	X86014	70生頂橫	避位	534.0	1	X86014-S1R	手柄型號:	MLDFOB-18 手柄(立興)			
9	X86015	70上牛下梗中橫	避位	524.0	1	X86015-S1R	扇撐型號:	HHMS 不鏽鋼扇撐(立興)			
10	X86016	70梗底橫	避位	524.0	1	X86016-S1R	T窗最大的間度:				
11	X86018	梗窗玻璃線企	直口	1959.0	2	直口開料	窗玉搭位數:	7mm			
12	X86018	梗窗玻璃線橫	直口	780.0	2	直口開料					
13	X86018	梗窗玻璃線企	直口	783.5	2	直口開料					
14	X86018	梗窗玻璃線橫	直口	422.0	2	直口開料	窗款	寬度	高度	隻/幅	撐長
15	X86019	反拍線	避位	783.5	2	X86019-S2(L/R)	70SHR窗	532.0	1146.5	1	16"
16		反拍線擋膠鋁角	直口	783.5	2	XXL-S2(L/R)					

							大圖版次	木圖版					
							日期						
							序號	窗号	寬度 (W)	高度 (H)	位置	幅数	樓層
							1	AW-03R	1480	2010	T2-B6	35	3/F-42/F
							2	AW-03R	1480	2010	T2-B3	35	3/F-42/F

序號	料號	名稱	出荷	長度 (mm)	支/幅	加工說明
1	X86004	窗玉企	45°斜口	1146.5	2	X86004-SHR1-1/2
2	X86004	窗玉橫	45°斜口	532.0	2	X86004-SHR1-T1/2
3	X86109	玉坡線企/手柄	直口/避位	1071.0	1	X86109-S1R
4	X86109	窗玉玻璃線企	直口	1071.0	1	直口開料
5	X86109	窗玉玻璃線橫	直口	420.0	2	直口開料

							圖號	AW-03R	總數	70
--	--	--	--	--	--	--	----	--------	----	----

 美特鋁質有限公司 MIDI Aluminium Fabricator Ltd.	工程號	J856	拆圖	方強	2022.06.02
	地盤	天水圍天榮站	復核	謝永林	2022.07.14
名稱	70佛沙窗	顏色	中灰色 (UCT542919XL-3)	批准	



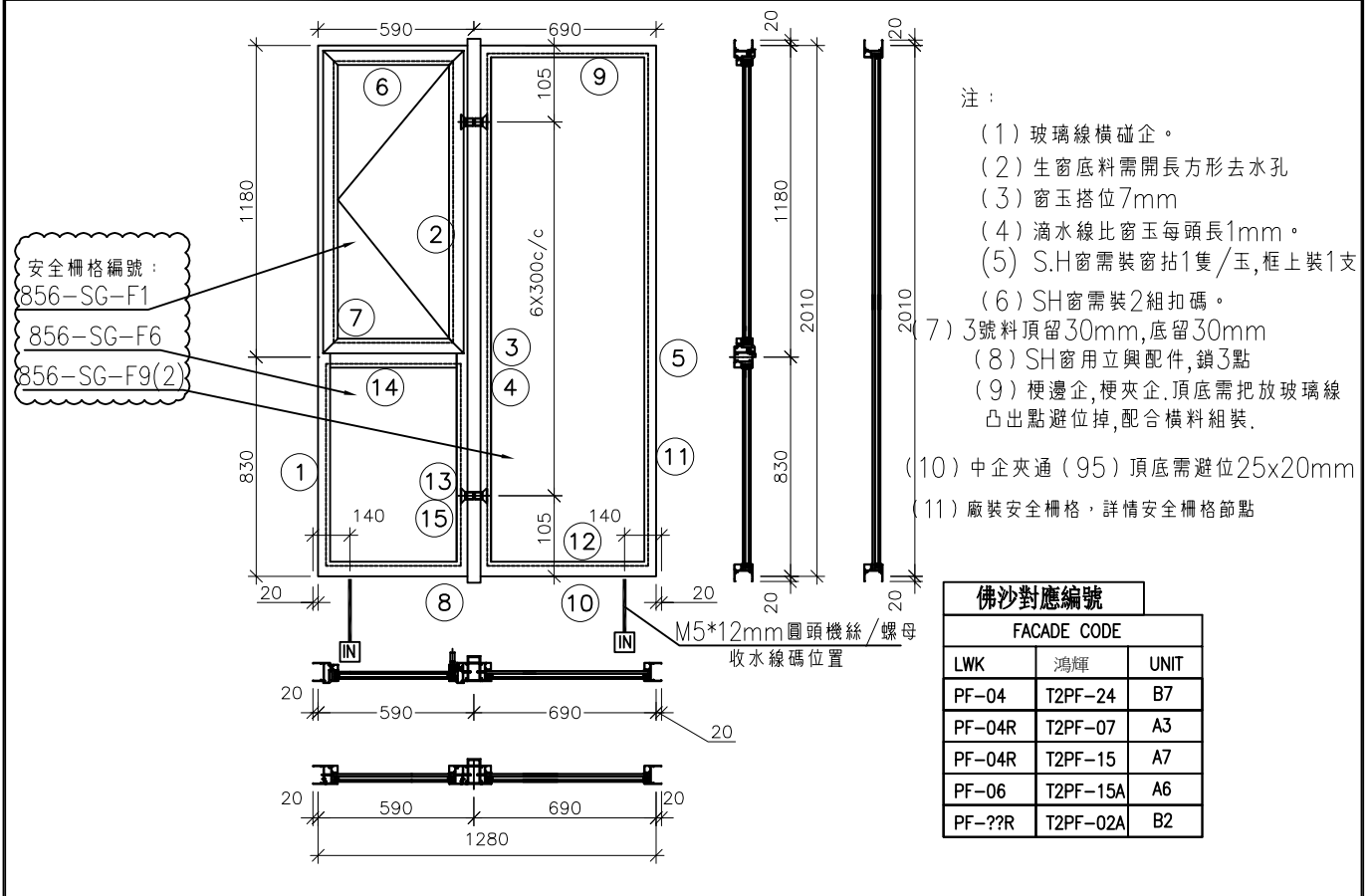
- 注：
- (1) 玻璃線橫碰企。
 - (2) 生窗底料需開長方形去水孔
 - (3) 窗玉搭位7mm
 - (4) 滴水線比窗玉每頭長1mm。
 - (5) S.H窗需裝窗拈1隻/玉,框上裝1支
 - (6) SH窗需裝2組扣碼。
 - (7) 3號料 頂留30mm,底留30mm
 - (8) SH窗用立與配件,鎖3點
 - (9) 梗邊企,梗夾企.頂底需把放玻璃線凸出點避位掉,配合橫料組裝。
 - (10) 中企夾通 (95) 頂底需避位25x20mm
 - (11) 廠裝安全柵格,詳情安全柵格節點

佛沙對應編號		
FACADE CODE		
LWK	鴻輝	UNIT
PF-03R	T2PF-08	A2

序號	料號	名稱	出荷	長度 (mm)	支/幅	加工說明	加工細則						
1	X86005	70梗邊企		2050.0	1	X86005-F02	頂留 ①②④⑤	20				mm	
2	X86006	70梗夾企		2050.0	1	X86006-F02	底留 ①②④⑤	20				mm	
3	X86008	中企夾通(95)	避位	2070.0	1	X86008-F01	企料底部開避位					mm	
4	X86007	70生夾企		2050.0	1	X86007-S2R	底橫料防水巴鋸去					mm	
5	X86003	70生邊企		2050.0	1	X86003-S2R	水線孔在企料-----	頂		底			
6	X86016	70梗頂橫	避位	824.0	1	X86016-F02	安裝扣碼	NBSF(窗框)/NBSS(窗玉)					
7	X86016	70梗底橫	避位	824.0	1	X86016-F02aR	多點鎖芯型號:	平收單向傳動器(立興)					
8	X86014	70生頂橫	避位	534.0	1	X86014-S1R	手柄型號:	MLDFOB-18 手柄(立興)					
9	X86015	70上生下梗中橫	避位	524.0	1	X86015-S1R	扇撐型號:	HHMS 不鏽鋼扇撐(立興)					
10	X86016	70梗底橫	避位	524.0	1	X86016-S1R	T窗最大的開度:						
11	X86018	梗窗玻璃線企	直口	1959.0	2	直口開料	窗玉搭位數:	7mm					
12	X86018	梗窗玻璃線橫	直口	780.0	2	直口開料							
13	X86018	梗窗玻璃線企	直口	783.5	2	直口開料							
14	X86018	梗窗玻璃線橫	直口	422.0	2	直口開料	窗款	寬度	高度	隻/幅	撐長		
15	X86019	反拍線	避位	783.5	2	X86019-S2(L/R)	70SHR窗	532.0	1146.5	1	16"		
16		反拍線播膠鋁角	直口	783.5	2	XXL-S2(L/R)							
							大圖版次	本圖版					
								日期					
							序號	窗号	寬度 (W)	高度 (H)	位置	幅数	樓層
							1	AW-03R	1480	2010	T2-A2	35	3/F-42/F
											總數	35	
							圖號	AW-03R (1)					

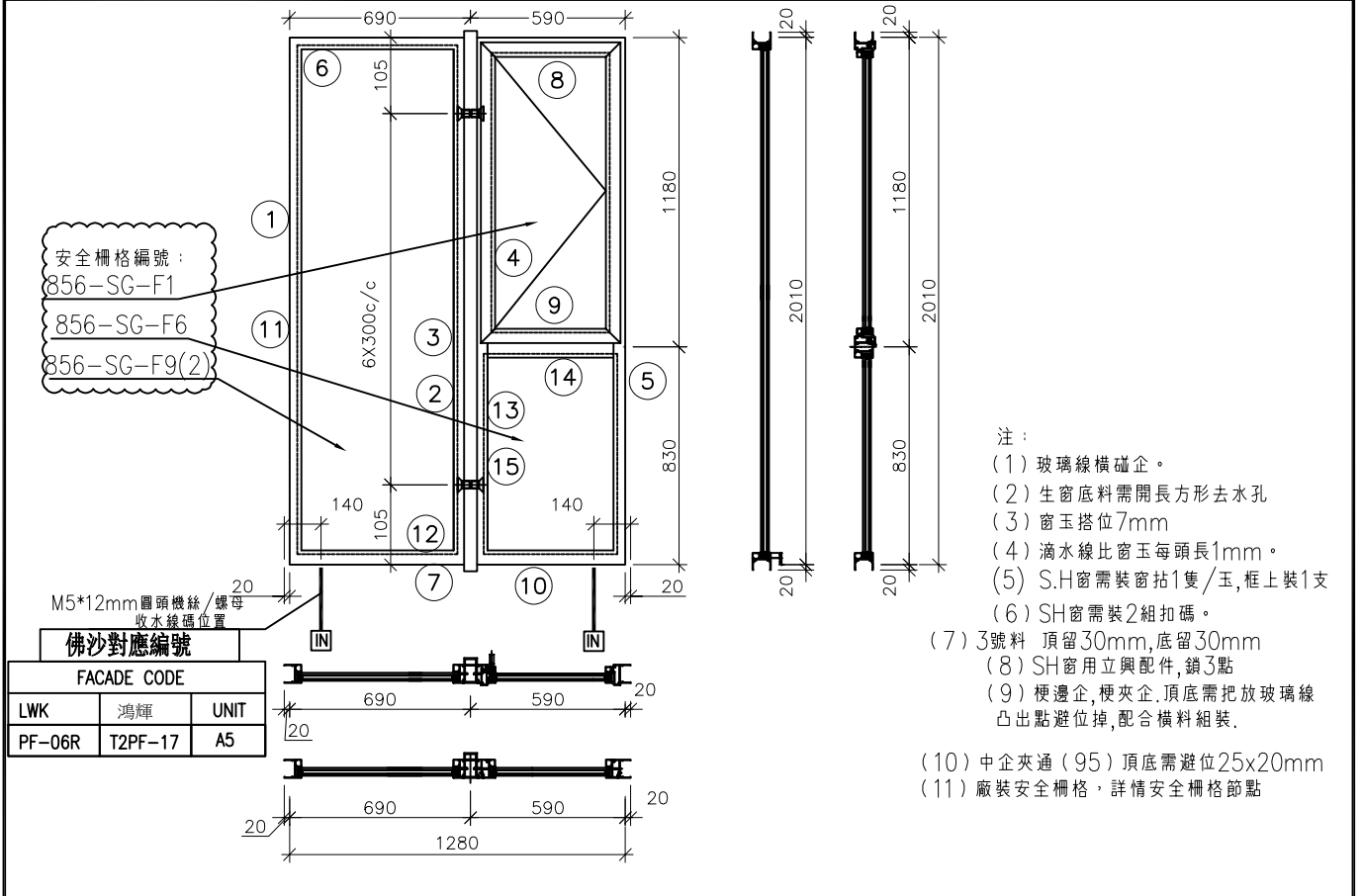
序號	料號	名稱	出荷	長度 (mm)	支/幅	加工說明
1	X86004	窗玉企	45°斜口	1146.5	2	X86004-SHR1-1/2
2	X86004	窗玉橫	45°斜口	532.0	2	X86004-SHR1-T1/2
3	X86109	玉玻線企/手柄	直口/避位	1071.0	1	X86109-S1R
4	X86109	窗玉玻璃線企	直口	1071.0	1	直口開料
5	X86109	窗玉玻璃線橫	直口	420.0	2	直口開料

 美特鋁質有限公司 MIDI Aluminium Fabricator Ltd.	工程號	J856	拆圖	方強	2022.06.02
	地盤	天水圍天榮站	復核	謝永林	2022.07.14
名稱	70佛沙窗	顏色	中灰色 (UCT542919XL-3)	批准	




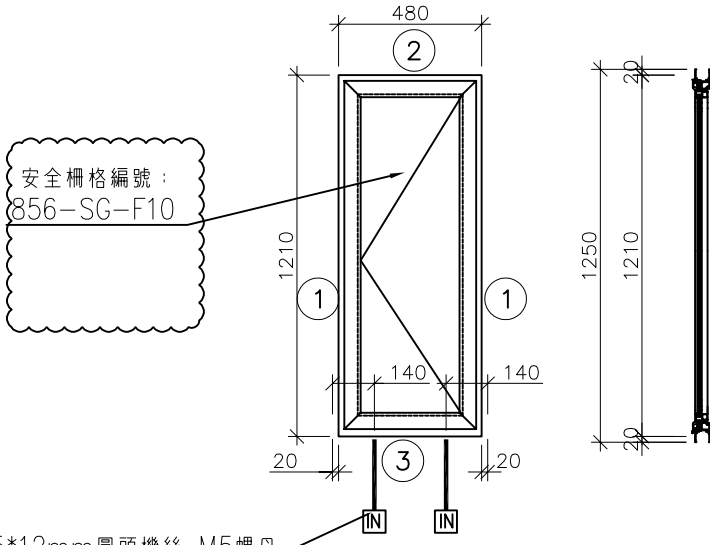
序號	料號	名稱	出荷	長度 (mm)	支/幅	加工說明	加工細則						
1	X86003	70生邊企		2050.0	1	X86003-S2L	頂留 ①②④⑤	20	mm				
2	X86007	70生夾企		2050.0	1	X86007-S2L	底留 ①②④⑤	20	mm				
3	X86008	中企夾通(95)		2070.0	1	X86008-F01	企料底部開避位						
4	X86006	70梗夾企		2050.0	1	X86006-F02	底橫料防水口鋸去						
5	X86005	70梗邊企		2050.0	1	X86005-F02	水線孔在企料-----	頂		底			
6	X86014	70生頂橫	避位	534.0	1	X86014-S1L	安裝扣碼	NBSF(窗框)/NBSS(窗玉)					
7	X86015	70上生下梗中橫	避位	524.0	1	X86015-S1L	多點鎖芯型號:	平收單向傳動器(立興)					
8	X86016	70梗底橫	避位	524.0	1	X86016-S1L	手柄型號:	MLDFOB-18 手柄(立興)					
9	X86016	70梗頂橫	避位	624.0	1	X86016-F03	限位撐型號:	HHMS 不鏽鋼扇撐(立興)					
10	X86016	70梗底橫	避位	624.0	1	X86016-F03aL	T窗最大的開度:						
11	X86018	梗窗玻璃線企	直口	1959.0	2	直口開料	窗玉搭位數:	7mm					
12	X86018	梗窗玻璃線橫	直口	580.0	2	直口開料							
13	X86018	梗窗玻璃線企	直口	783.5	2	直口開料							
14	X86018	梗窗玻璃線橫	直口	422.0	2	直口開料	窗款	寬度	高度	隻/幅	撐長		
15	X86019	反拍線	避位	783.5	2	X86019-S2(L/R)	70SHL窗	532.0	1146.5	1	16"		
16		反拍線擋膠鉛角	直口	783.5	2	XXL-S2(L/R)							
							大圖版次	本圖版					
								日期					
							序號	窗号	寬度 (W)	高度 (H)	位置	幅數	樓層
							1	AW-04	1280	2010	T2-B7	35	3/F-42/F
							2	AW-04	1280	2010	T2-A3	35	3/F-42/F
							3	AW-04	1280	2010	T2-A7	35	3/F-42/F
							4	AW-04	1280	2010	T2-A6	35	3/F-42/F
							5	AW-04	1280	2010	T2-B2	35	3/F-42/F
		窗玉用料											
序號	料號	名稱	出荷	長度(mm)	支/幅	加工說明							
1	X86004	窗玉企	45°斜口	1146.5	2	X86004-SHL1-1/2							
2	X86004	窗玉橫	45°斜口	532.0	2	X86004-SHL1-T1/2							
3	X86109	玉玻璃線企/手柄	直口/避位	1071.0	1	X86109-S1L							
4	X86109	窗玉玻璃線企	直口	1071.0	1	直口開料						總數	175
5	X86109	窗玉玻璃線橫	直口	420.0	2	直口開料	圖號	AW-04					

 美特鋁質有限公司 MIDI Aluminium Fabricator Ltd.	工程號	J856	拆圖	方強	2022.06.02
	地盤	天水圍天榮站	復核	謝永林	2022.07.14
名稱	70佛沙窗	顏色	中灰色 (UCT542919XL-3)	批准	



序號	料號	名稱	出荷	長度 (mm)	支/幅	加工說明	加工細則						
							頂	底	備註				
1	X86005	70梗邊企		2050.0	1	X86005-F02	頂留 ①②④⑤	20	mm				
2	X86006	70梗夾企		2050.0	1	X86006-F02	底留 ①②④⑤	20	mm				
3	X86008	中企夾通(95)		2070.0	1	X86008-F01	企料底部開避位		mm				
4	X86007	70生夾企		2050.0	1	X86007-S2R	底橫料防水巴鋸去		mm				
5	X86003	70生邊企		2050.0	1	X86003-S2R	水線孔在企料-----						
6	X86016	70梗頂橫	避位	624.0	1	X86016-F03	安裝扣碼	NBSF(窗框)/NBSS(窗玉)					
7	X86016	70梗底橫	避位	624.0	1	X86016-F03aR	多點鎖芯型號:	平收單向傳動器(立興)					
8	X86014	70生頂橫	避位	534.0	1	X86014-S1R	手柄型號:	MLDFOB-18 手柄(立興)					
9	X86015	70上生下梗中橫	避位	524.0	1	X86015-S1R	扇撐型號:	HHMS 不鏽鋼扇撐(立興)					
10	X86016	70梗底橫	避位	524.0	1	X86016-S1R	T窗最大的開度:						
11	X86018	梗窗玻璃線企	直口	1959.0	2	直口開料	窗玉搭位數:	7mm					
12	X86018	梗窗玻璃線橫	直口	580.0	2	直口開料							
13	X86018	梗窗玻璃線企	直口	783.5	2	直口開料							
14	X86018	梗窗玻璃線橫	直口	422.0	2	直口開料	窗款	寬度	高度	隻/幅	撐長		
15	X86019	反拍線	避位	783.5	2	X86019-S2(L/R)	70SHR窗	532.0	1146.5	1	16"		
16	X86019	反拍線擋膠鋁角	直口	783.5	2	XXL-S2(L/R)							
							大圖版次	本圖版					
							序號	窗号	寬度 (W)	高度 (H)	位置	幅數	樓層
							1	AW-04R	1280	2010	T2-A5	35	3/F-42/F
							圖號	AW-04R					
窗玉用料													
序號	料號	名稱	出荷	長度 (mm)	支/幅	加工說明							
1	X86004	窗玉企	45°斜口	1146.5	2	X86004-SHR1-1/2							
2	X86004	窗玉橫	45°斜口	532.0	2	X86004-SHR1-T1/2							
3	X86109	玉玻線企/手柄	直口/避位	1071.0	1	X86109-S1R							
4	X86109	窗玉玻璃線企	直口	1071.0	1	直口開料					總數	35	
5	X86109	窗玉玻璃線橫	直口	420.0	2	直口開料							

 美特鋁質有限公司 MIDI Aluminium Fabricator Ltd.	工程號	J856	拆圖	方強	2022.06.02
	地盤	天水圍天榮站	復核	謝永林	2022.07.14
名稱	50佛沙窗	顏色	中灰色 (UCT542919XL-3)	批准	



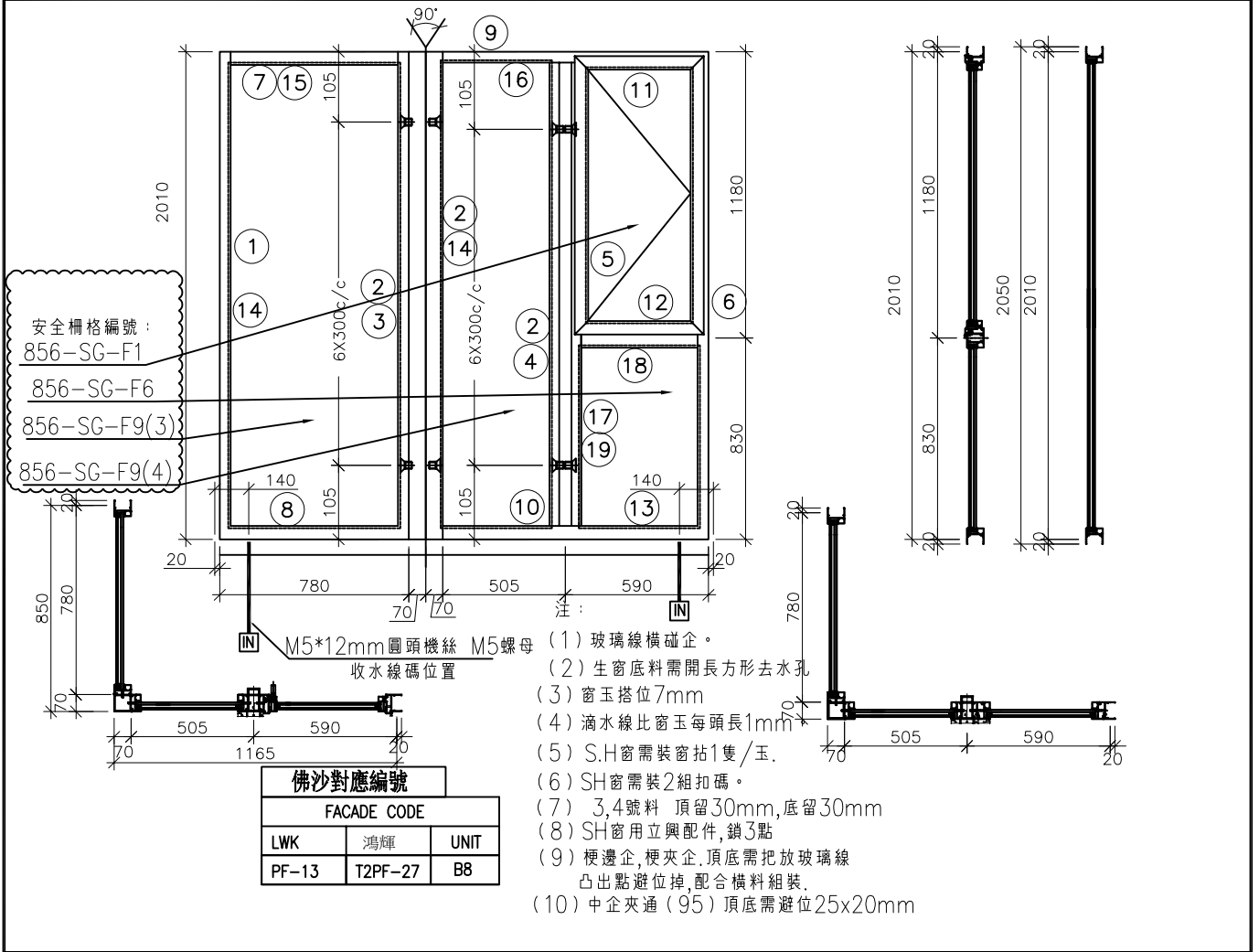
- 注：
- (1) 玻璃線橫碰企。
 - (2) 生窗底料需開長方形去水孔
 - (3) 窗玉搭位7mm
 - (4) 滴水線比窗玉每頭長1mm。
 - (5) S.H窗需裝窗拈1隻/玉。
 - (6) SH窗需裝2組扣碼。
 - (7) SH窗用立興配件,鎖3點

M5*12mm 圓頭機絲 M5 螺母
收水線碼位置

佛沙對應編號		
FACADE CODE		
LWK	鴻輝	UNIT
PF-09	T2PF-05	B3

序號	料號	名稱	出荷	長度 (mm)	支/幅	加工說明	加工細則						
1	X86010	50生邊企		1250.0	2	X86010-S1L/R	頂留	20	mm				
2	X86012	50生頂橫	避位	444.0	1	X86012-S1L	底留	20	mm				
3	X86013	50生底橫	避位	434.0	1	X86013-S1L	企料底部開避位		mm				
							底橫料防水巴鋸去		mm				
							水線孔在企料-----	頂		底			
							安裝扣碼	NBSF(窗框)/NBSS(窗玉)					
							多點鎖芯型號:	平收單向傳動器(立興)					
							手柄型號:	MLDFOB-18 手柄(立興)					
							扇撐型號:	HHMS 不鏽鋼扇撐(立興)					
							T窗最大的開度:						
							窗玉搭位數:	7mm					
							窗款	寬度	高度	隻/幅	撐長		
							50SHL窗	442.0	1172.0	1	12"		
							大圖版次	本圖版					
								日期					
							序號	窗號	寬度 (W)	高度 (H)	位置	幅數	樓層
							1	AW-06	480	1210	T2-B3	35	3/F-42/F
							窗玉用料						
序號	料號	名稱	出荷	長度 (mm)	支/幅	加工說明							
1	X86011	窗玉企	45°斜口	1172.0	2	X86011-SHR1-1/2							
2	X86011	窗玉橫	45°斜口	442.0	2	X86011-SHR1-T1/2							
3	X86017	窗玉玻璃線企	直口/避位	1096.5	1	X86017-S1R							
4	X86017	窗玉玻璃線企	直口	1096.5	1	直口開料						總數	1
5	X86017	窗玉玻璃線橫	直口	330.0	2	直口開料	圖號	AW-06					

 美特鋁質有限公司 MIDI Aluminium Fabricator Ltd.	工程號	J856	拆圖	方強	2022.06.02
	地盤	天水圍天榮站	復核	謝永林	2022.07.14
名稱	70佛沙窗	顏色	中灰色 (UCT542919XL-3)	批准	

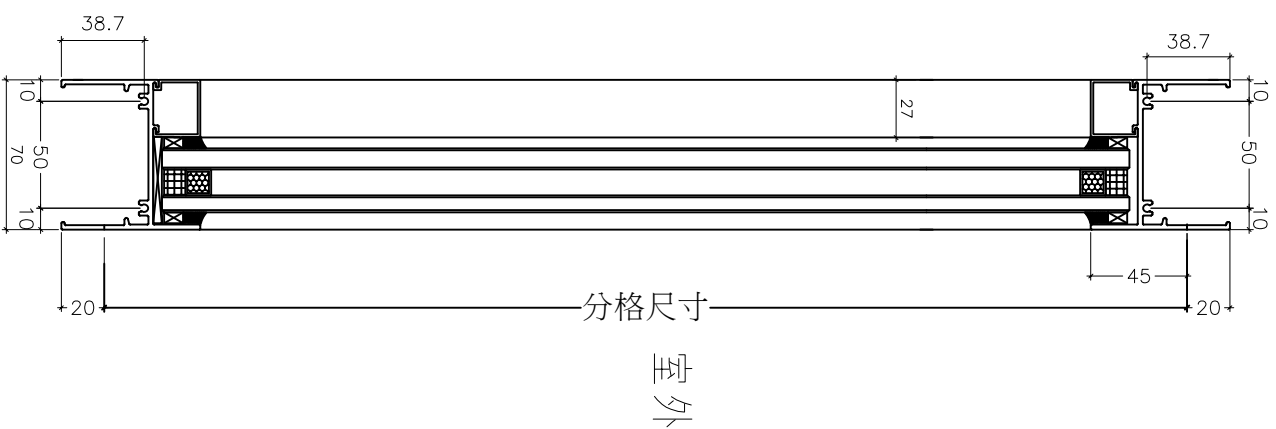
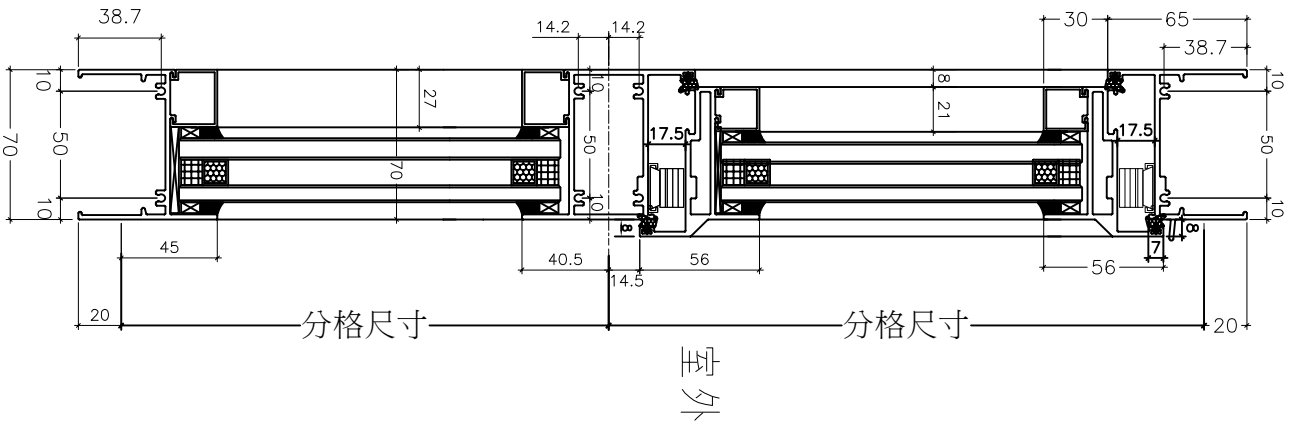


序號	料號	名稱	出荷	長度 (mm)	支/幅	加工說明	加工細則						
1	X86005	70梗邊企		2050.0	1	X86005-F02	頂留(1,2,5,6)	20			mm		
2	X86006	70梗夾企		2050.0	3	X86006-F02	底留(1,2,5,6)	20			mm		
3	X86009	90°轉角通		2070.0	1	X86009-F01	企料底部開避位				mm		
4	X86008	中企夾通(95)	避位	2070.0	1	X86008-F01	底橫料防水巴鋸去				mm		
5	X86007	70生夾企		2050.0	1	X86007-S2R	水線孔在企料-----	頂		底			
6	X86003	70生邊企		2050.0	1	X86003-S2R	安裝扣碼				NBSF(窗框)/NBSS(窗玉)		
7	X86016	70梗頂橫	避位	739.0	1	X86016-F04	多點鎖芯型號:				平收單向傳動器(立興)		
8	X86016	70梗底橫	避位	739.0	1	X86016-F04aR	手柄型號:				MLDFOB-18 手柄(立興)		
9	X86016	70梗頂橫	避位	444.0	1	X86016-F05	扇撐型號:				HHMS 不鏽鋼扇撐(立興)		
10	X86016	70梗底橫	避位	444.0	1	X86016-F05a	T窗最大的開度:						
11	X86014	70生頂橫	避位	534.0	1	X86014-S1R	窗玉搭位數:				7mm		
12	X86015	70上生下梗中橫	避位	524.0	1	X86015-S1R							
13	X86016	70梗底橫	避位	524.0	1	X86016-S1R							
14	X86018	梗窗玻璃線企	直口	1959.0	4	直口開料	窗款	寬度	高度	隻/幅	撐長		
15	X86018	梗窗玻璃線橫	直口	695.0	2	直口開料	70SHR窗	532.0	1146.5	1	16"		
16	X86018	梗窗玻璃線橫	直口	400.0	2	直口開料							
17	X86018	梗窗玻璃線企	直口	783.5	2	直口開料							
18	X86018	梗窗玻璃線橫	直口	422.0	2	直口開料							
19	X86019	反拍線	避位	783.5	2	X86019-S2(L/R)	大圖版次				本圖版		
20		反拍線擋膠鉅角	直口	783.5	2	XXL-S2(L/R)	日期						
		窗玉用料					序號	窗号	寬度 (W)	高度 (H)	位置	幅数	樓層
							1	AW-08	2015	2010	T2-B8	35	3/F-42/F
							2	AW-08	2015	2010		1	試模窗
							此試模窗需儘快生產並送到佛沙廠,請留意!!						
							圖號	AW-08					



上生下梗窗用節點

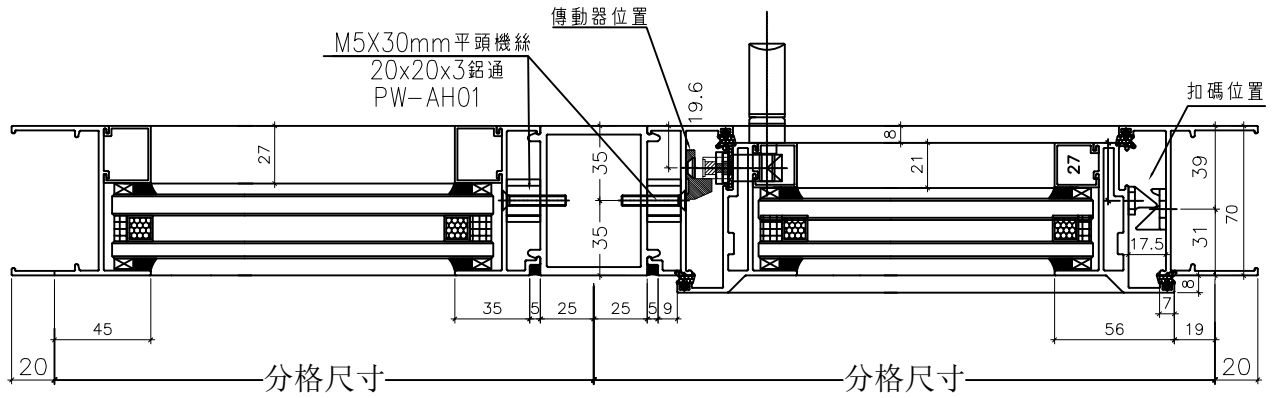
梗窗用節點



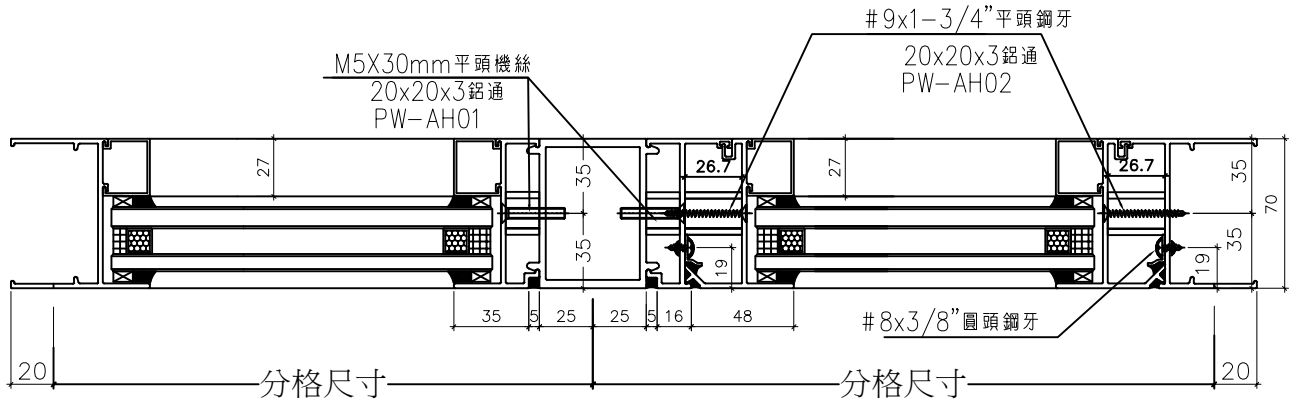
名稱	70窗節點示意圖	制圖	方強	2022.06.02	修改	
材料	—	復核	謝永林	2022.07.14	日期	
顏色	中灰色 (UCT542919XL-3)	批准			圖號	856-PW-T1



AW02R, AW03R, AW04R窗用節點



室外

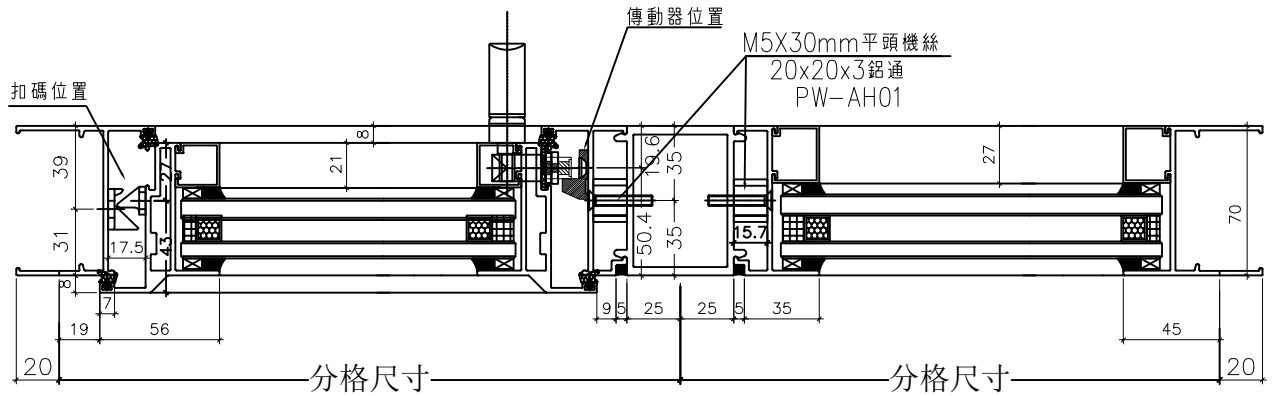


室外

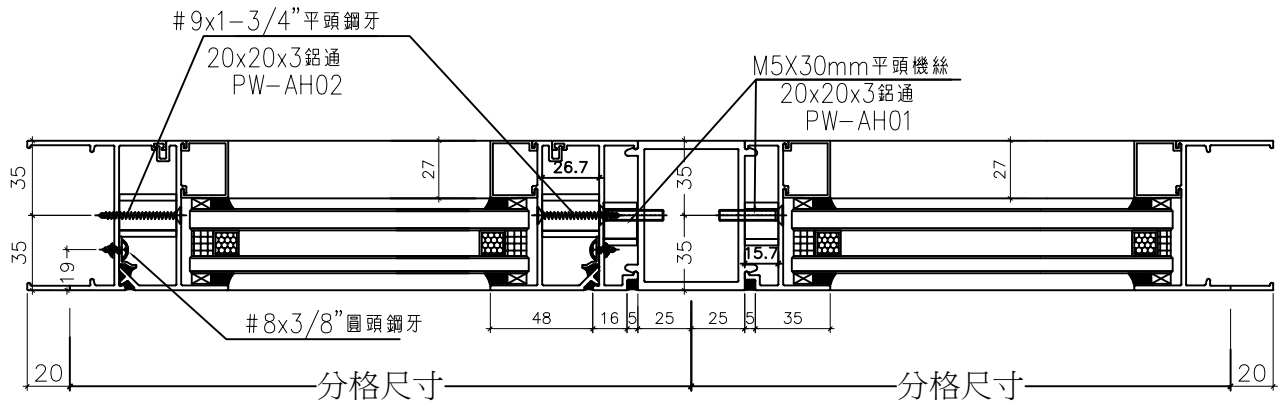
名稱	70窗節點示意圖	制圖	方強	2022.06.02	修改			
材料	-	復核	謝永林	2022.07.14	日期			
顏色	中灰色 (UCT542919XL-3)	批准			圖號	856-PW-T2		



AW02, AW03, AW04窗用節點



室外

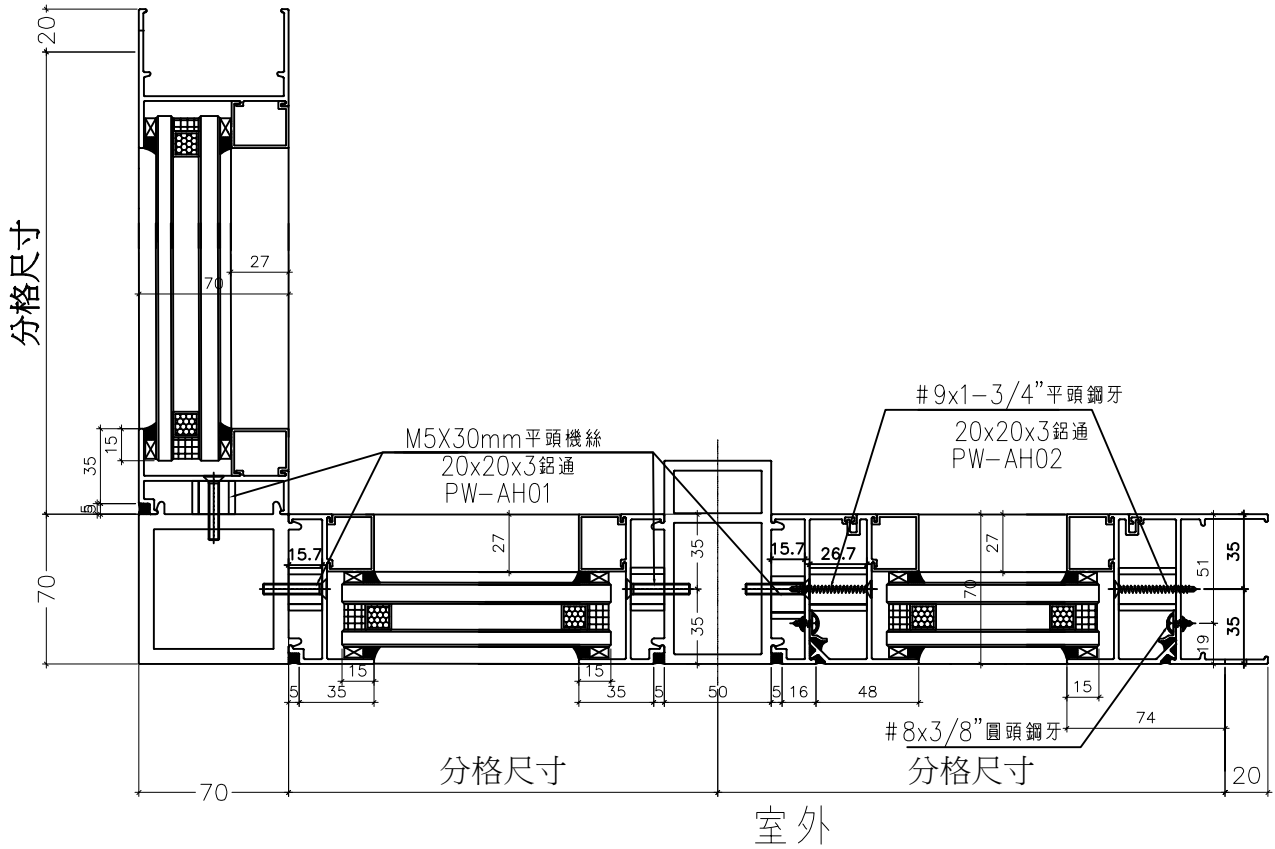
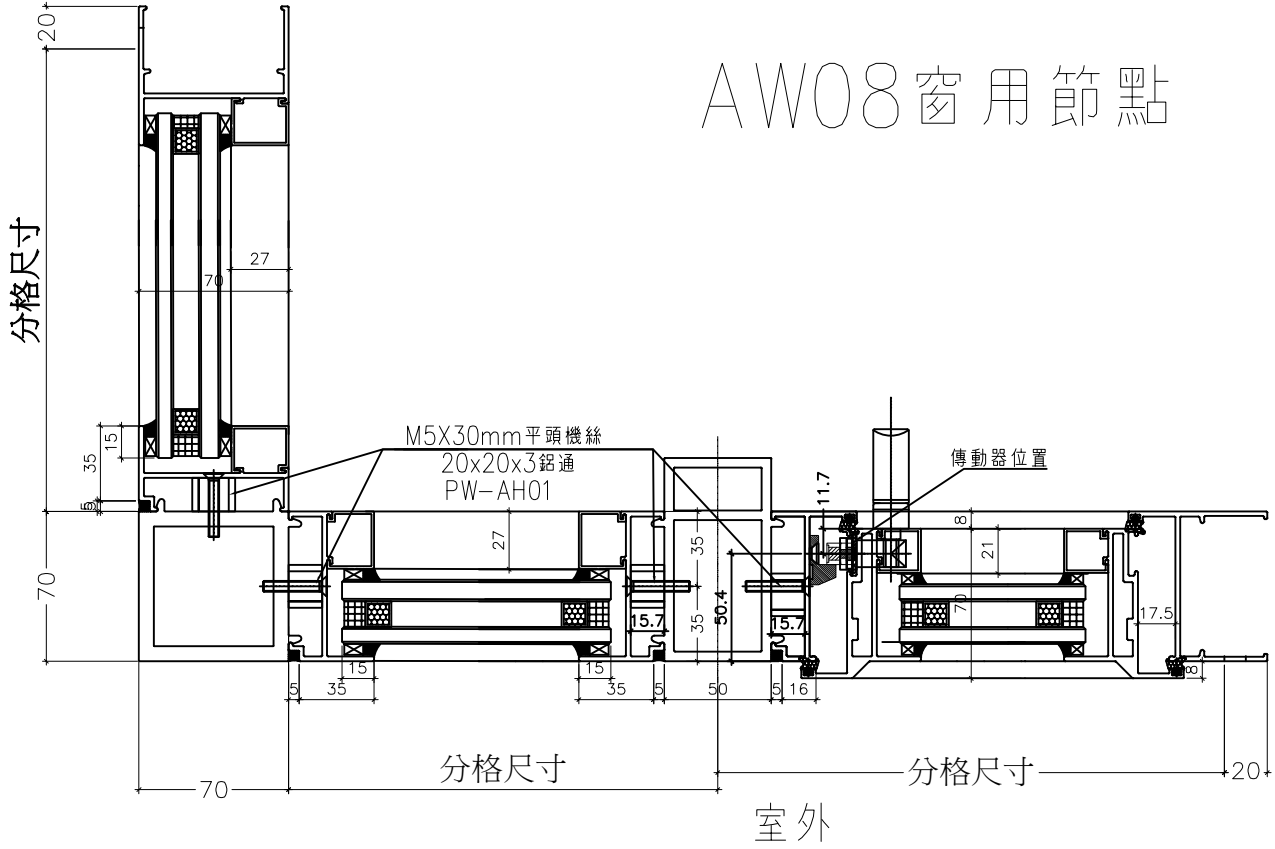


室外

名稱	70窗節點示意圖	制圖	方強	2022.06.02	修改		
材料	—	復核	謝永林	2022.07.14	日期		
顏色	中灰色 (UCT542919XL-3)	批准			圖號	856-PW-T3	



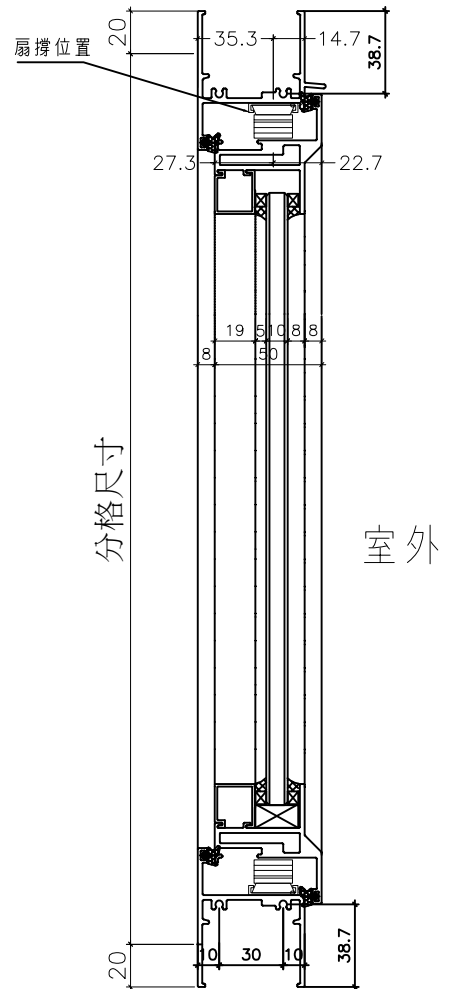
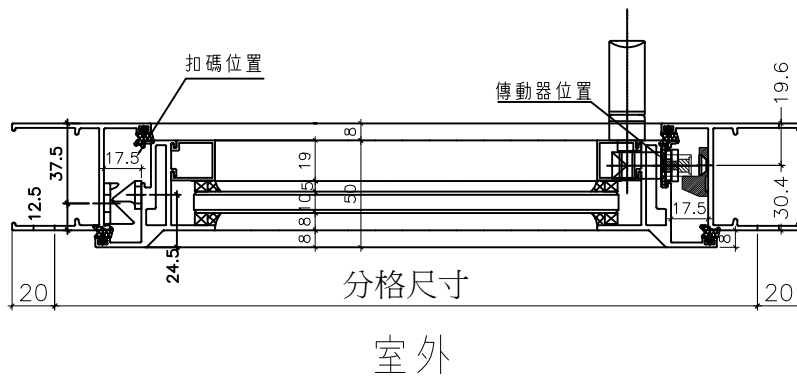
AW08窗用節點



名稱	70窗節點示意圖	制圖	方強	2022.06.02	修改		
材料	-	復核	謝永林	2022.07.14	日期		
顏色	中灰色 (UCT542919XL-3)	批准			圖號	856-PW-T6	



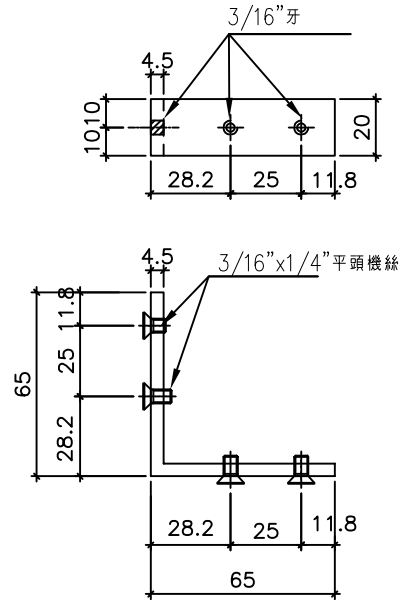
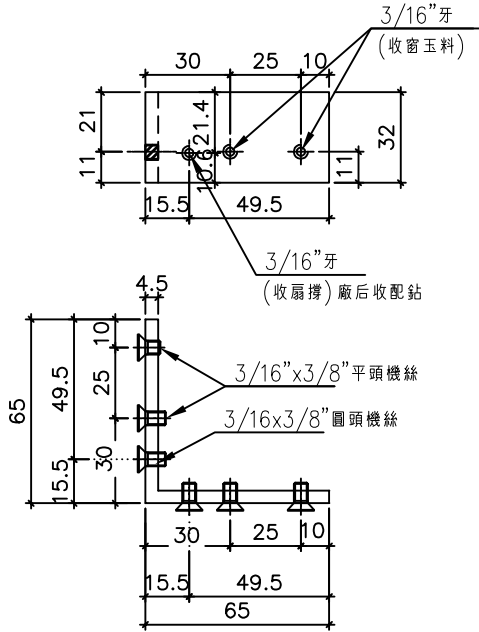
AW06 生窗用節點



名稱	50窗節點示意圖	制圖	方強	2022.06.02	修改		
材料	—	復核	謝永林	2022.07.14	日期		
顏色	中灰色 (UCT542919XL-3)	批准			圖號	856-PW-T7	



70窗



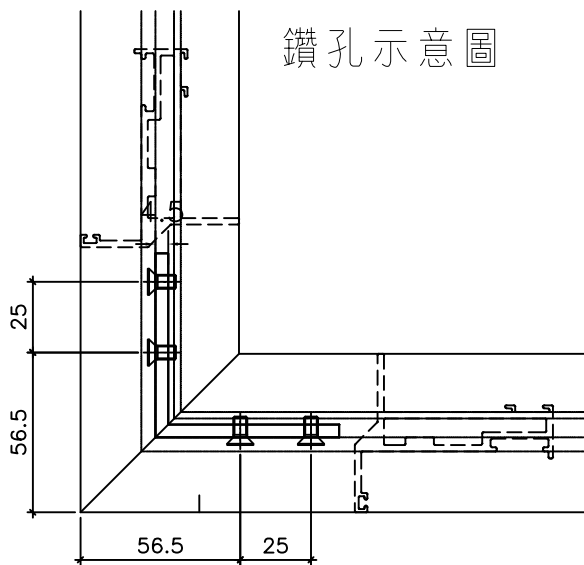
物料編號: X86021-S1(TS-LJ1)

T2座窗數量: 23X35X4=3220+20=3240

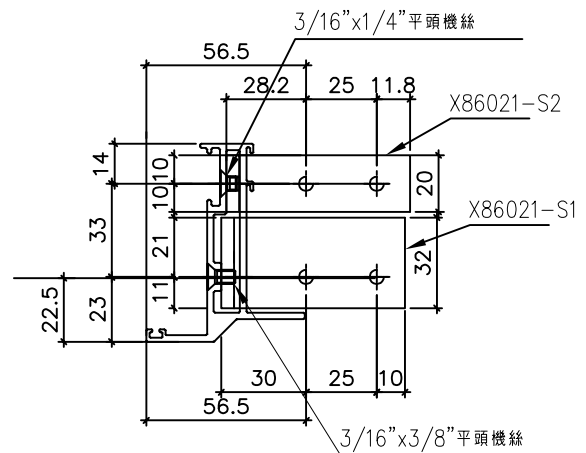
物料編號: X86021-S2(TS-LJ2)

T2座窗數量: 23X35X4=3220+20=3240

鑽孔示意圖



窗玉厚度圖

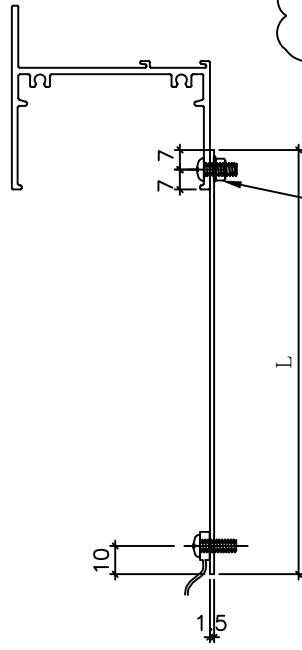
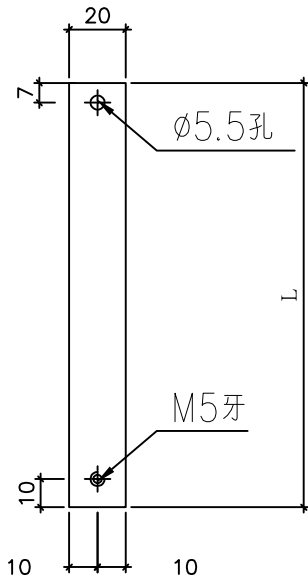


名稱	鋁角折圖	制圖	方強	2022.06.02	修改		
材料	X86021	復核	謝永林	2022.07.14	日期		
顏色	MILL	批准			圖號	856-PW-T8	



梗底料安裝示意圖

工程號 J856 | 地盤 天水圍天榮站

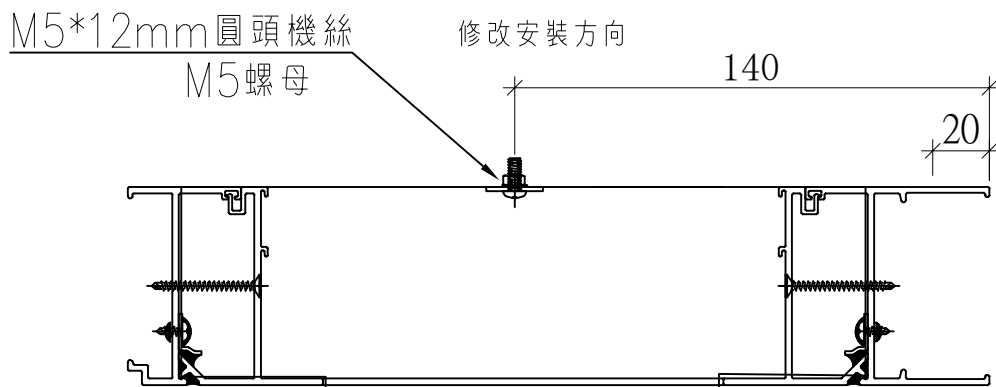


設計圖無長度尺寸，待香港確定

M5*12mm 圓頭機絲
M5 螺母 收水線碼
(在佛沙廠安裝)

數量	L	物料編號	使用位置
1680	600	856-SX-02	AW08,AW03R AW04,AW04R AW02,AW02R AW06

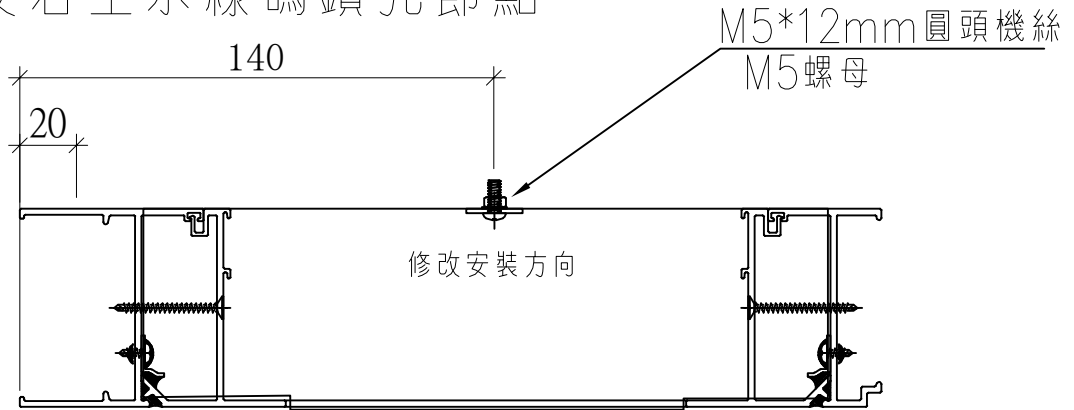
左梗右生水線碼鑽孔節點



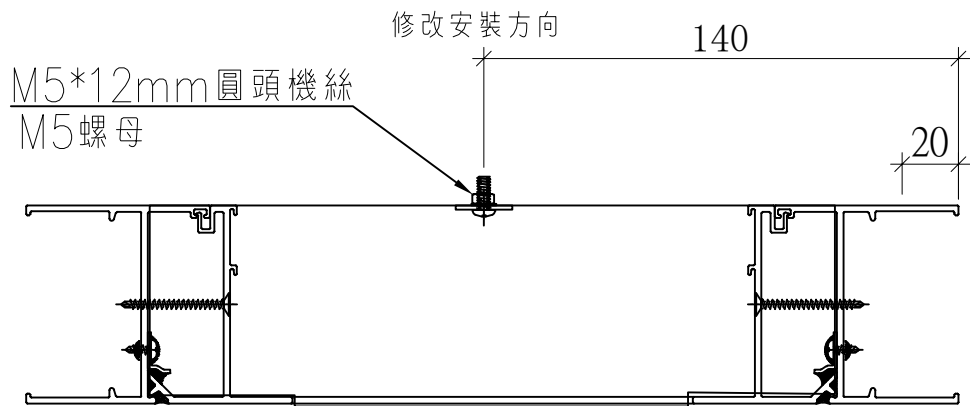
名稱	水線碼鑽孔示意圖	制圖	方強	2022.06.02	修改			
材料	20X1.5mm 鋁巴	復核	謝永林	2022.07.14	日期			
顏色	MILL	批准			圖號	856-PW-T9		



左梗右生水線碼鑽孔節點



梗窗水線碼鑽孔節點



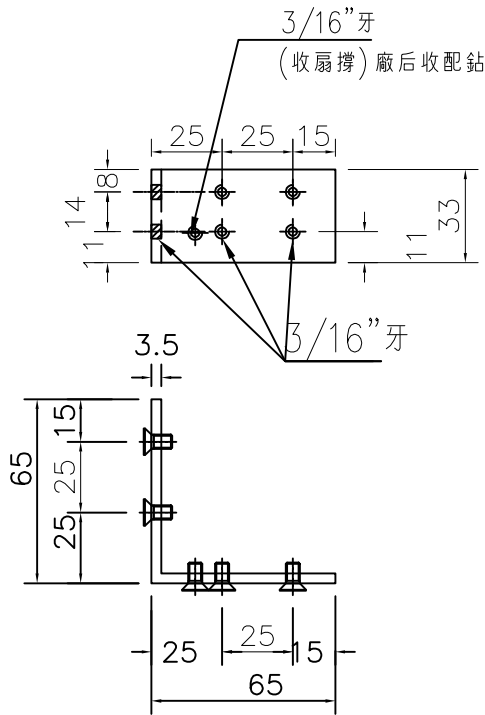
名稱	水線碼鑽孔示意圖	制圖	方強	2022.06.02	修改			
材料	20X1.5mm鋁巴	復核	謝永林	2022.07.14	日期			
顏色	MILL	批准			圖號	856-PW-T10		



美特鋁質有限公司
MIDI Aluminium Fabricator Ltd.

工程號 J856 | 地盤 天水圍天榮站

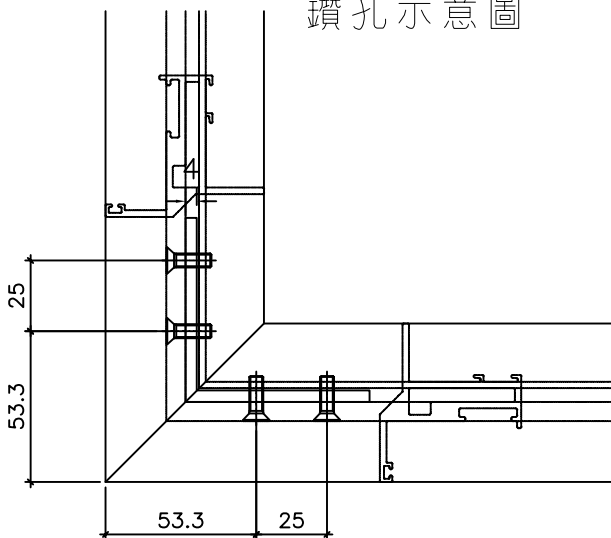
50窗



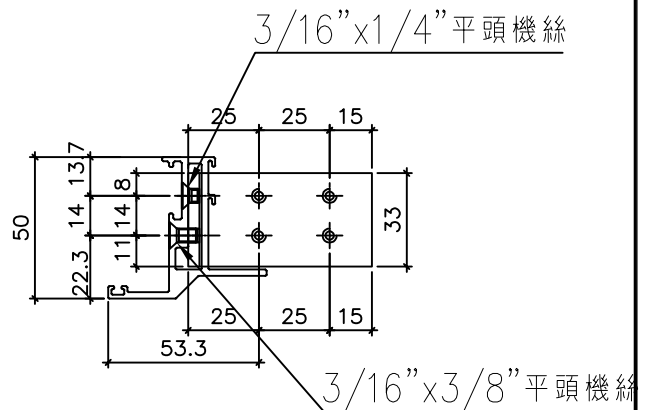
物料編號: X86020-S1(TS-LJ3)

T2窗數量: 35X4=140
(TS-LJ3)

鑽孔示意圖



窗玉厚度圖

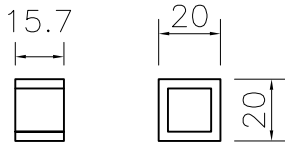
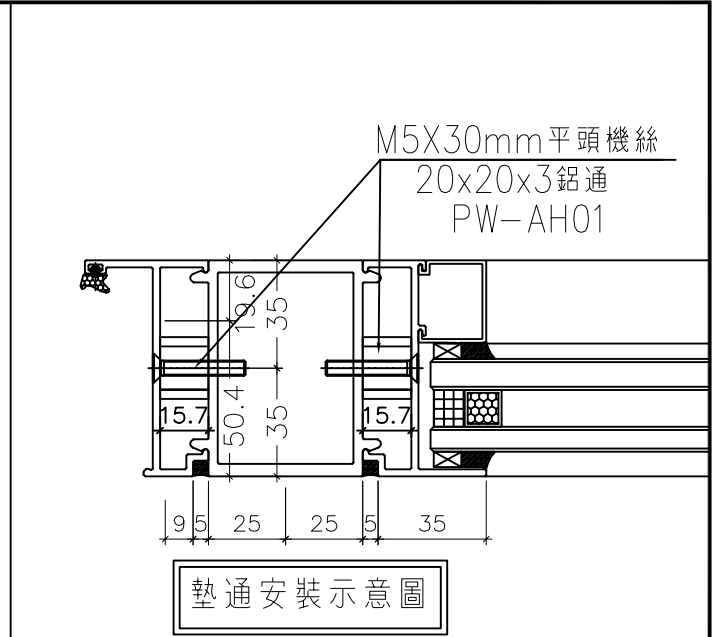


名稱	鋁角折圖	制圖	方強	2022.06.02	修改		
材料	X86020	復核	謝永林	2022.07.14	日期		
顏色	MILL	批准			圖號	856-PW-T12	



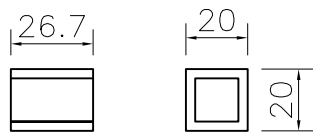
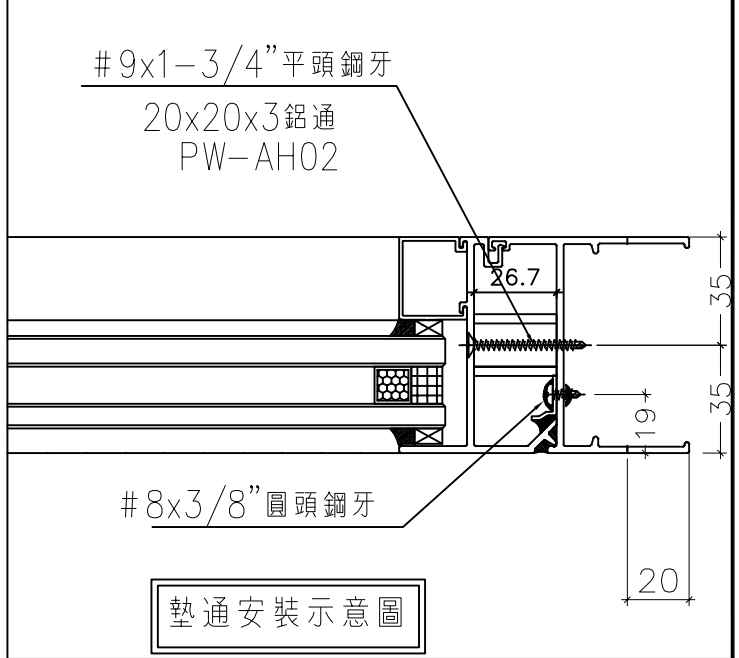
美特鋁質有限公司
MIDI Aluminium Fabricator Ltd.

工程號 J856 | 地盤 天水圍天榮站



物料編號：856-PW-AH01

T2窗數量：424個/層X35層=14840+60=14900



物料編號：856-PW-AH02

T2窗數量：138個/層X35層=4830+70=4900

用倉存料

名稱	墊通加工圖	制圖	謝永林	2022.06.02	修改		
材料	20x20X3mm鋁通	復核	謝永林	2022.07.14	日期		
顏色	MILL	批准			圖號	856-PW-AH01	



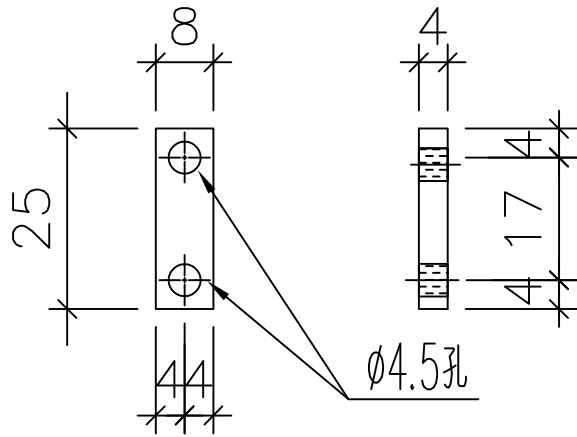
美特鋁質有限公司
MIDI Aluminium Fabricator Ltd.

工程號

J853

地盤

天水圍天榮站

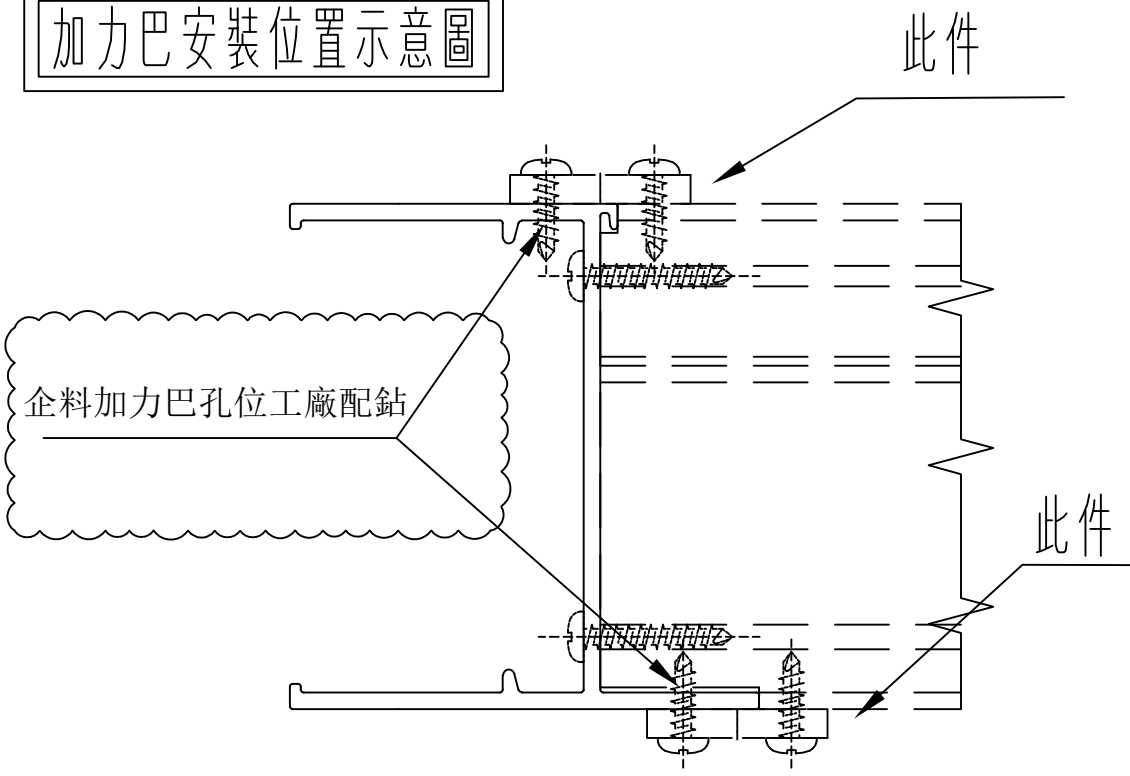


物料編號: 856-LB-01

T2窗數量: 384個/層x35層=13440+160=13600

用倉存料

加力巴安裝位置示意圖

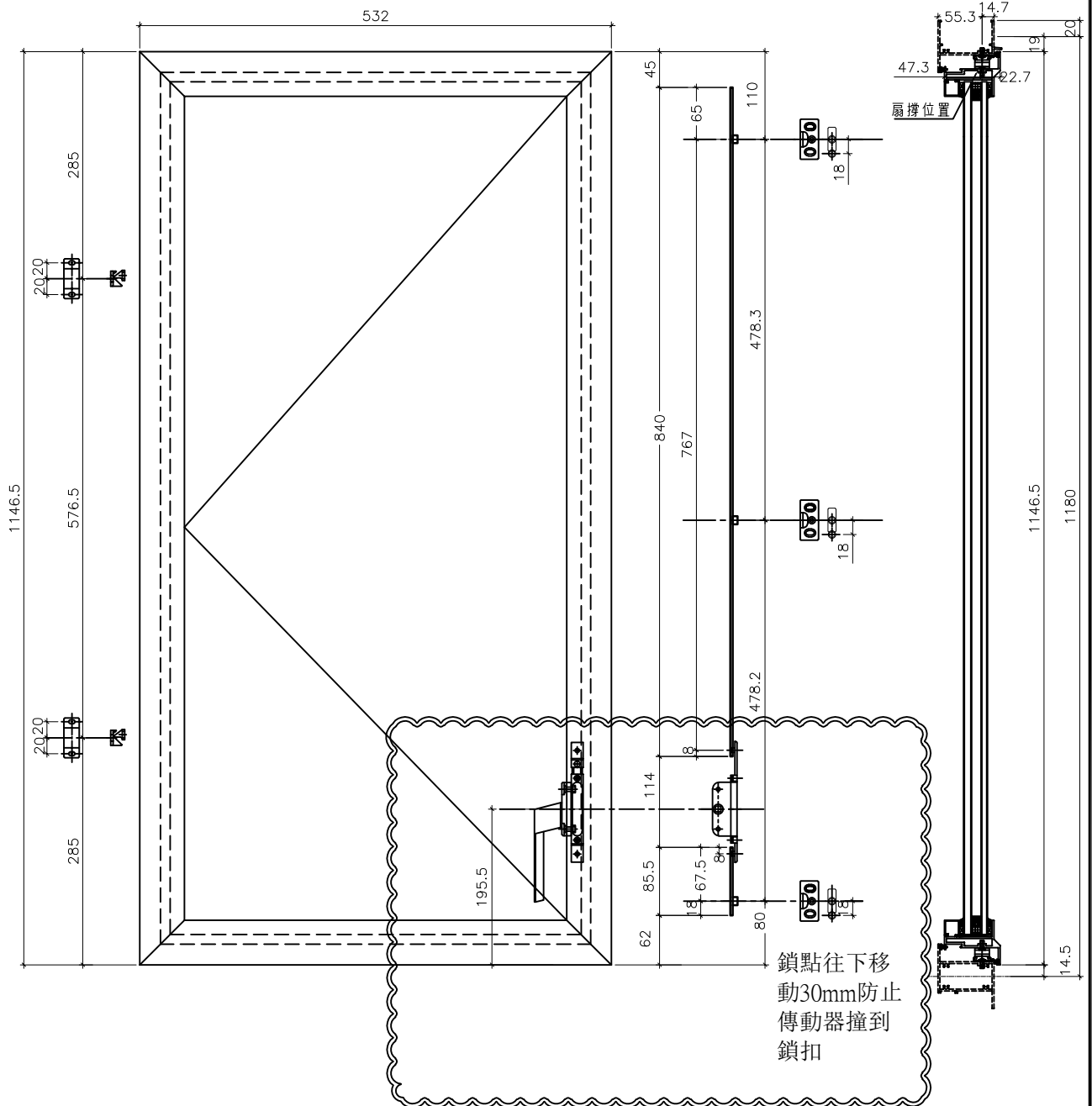


名稱	加力巴	制圖	付吉寧	2022.06.02	修改		
材料	25x8x4mm鋁巴	復核	謝永林	2022.07.14	日期		
顏色	MILL	批准			圖號	856-LB-01	



工程號 J856 | 地盤 天水圍天榮站

1146.5高度SHL生窗



鎖點往下移動30mm防止傳動器撞到鎖扣

名稱	多點鎖,拉巴放樣圖	制圖	方強	2022.06.02	修改		
材料	拉巴 (X85964)	復核	謝永林	2022.07.14	日期		
顏色	中灰色 (UCT542919XL-3)	批准			圖號	856-SH-D1	



美特鋁質有限公司
MIDI Aluminium Fabricator Ltd.

圖樣見前頁

工程號	J856	地盤	天水圍天榮站
-----	------	----	--------

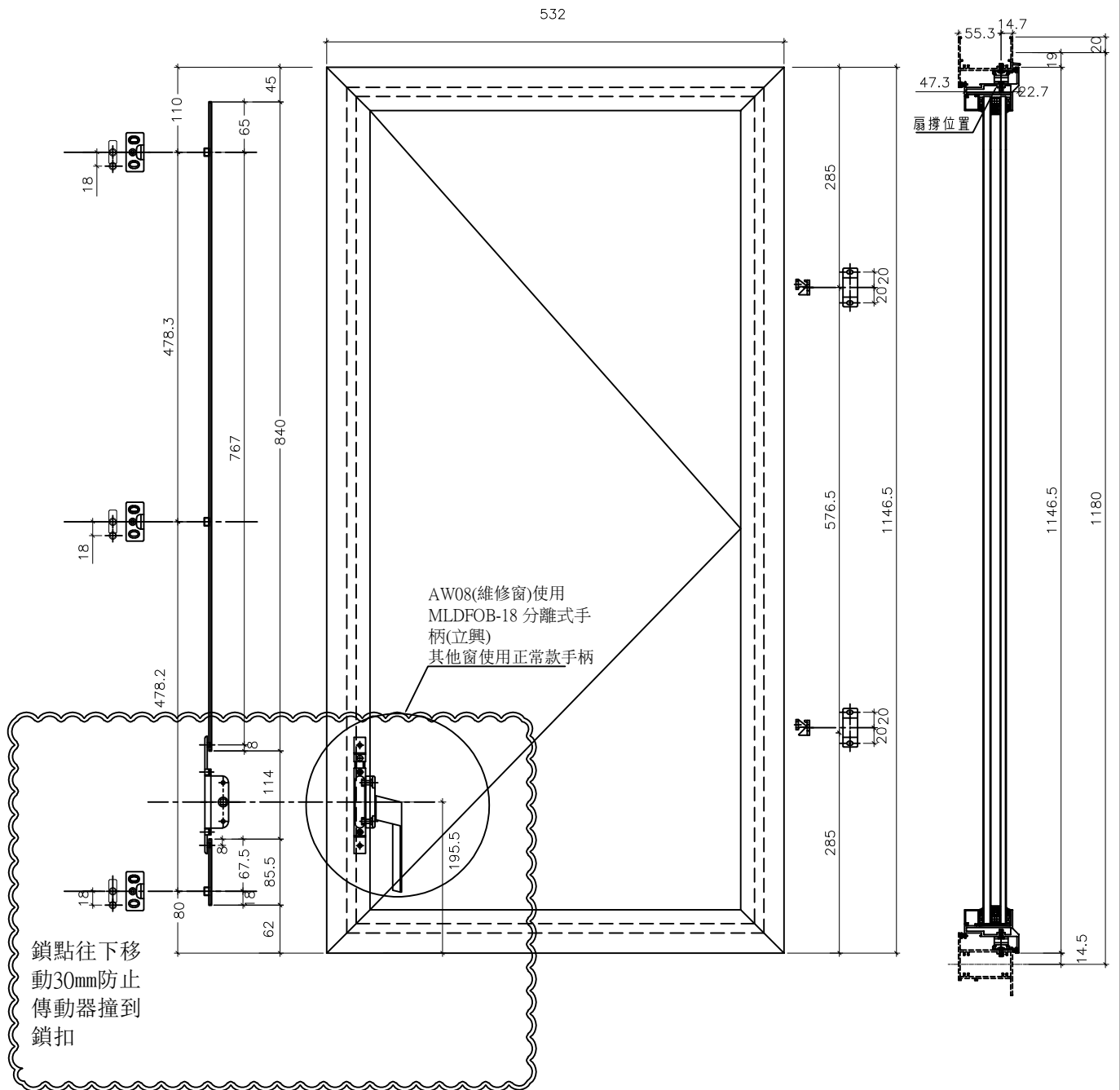
序號	窗号	位置	幅数	樓層
1	AW-02	T2-A2	35	3/F-42/F
2	AW-02	T2-A2	35	3/F-42/F
3	AW-02	T2-B3	35	3/F-42/F
4	AW-02	T2-B1	35	3/F-42/F
5	AW-02	T2-A8	35	3/F-42/F
6	AW-02	T2-A3	35	3/F-42/F
7	AW-02	T2-A7	34	5/F-42/F
8	AW-02	T2-B6	34	5/F-42/F
9	AW-02	T2-B7	34	5/F-42/F
10	AW-04	T2-B7	35	3/F-42/F
11	AW-04	T2-A3	35	3/F-42/F
12	AW-04	T2-A7	35	3/F-42/F
13	AW-04	T2-A6	35	3/F-42/F
14	AW-04	T2-B2	35	3/F-42/F
15		總數	487	

名稱	多點鎖,拉巴放樣圖	制圖	方強	2022.06.02	修改			
材料	拉巴 (X85964)	復核	謝永林	2022.07.14	日期			
顏色	中灰色 (UCT542919XL-3)	批准			圖號	856-SH-D1(1)		



工程號 J856 | 地盤 天水圍天榮站

1146.5高度SHR生窗



名稱	多點鎖,拉巴放樣圖	制圖	方強	2022.06.02	修改		
材料	拉巴 (X85964)	復核	謝永林	2022.07.14	日期		
顏色	中灰色 (UCT542919XL-3)	批准			圖號	856-SH-D2	



工程號	J856	地盤	天水圍天榮站
-----	------	----	--------

序號	窗号	位置	幅数	樓層
1	AW-02R	T2-A1	35	3/F-42/F
2	AW-02R	T2-A5	35	3/F-42/F
3	AW-02R	T2-B8	35	3/F-42/F
4	AW-02R	T2-B2	35	3/F-42/F
5	AW-02R	T2-A7	1	3/F
6	AW-02R	T2-B6	1	3/F
7	AW-02R	T2-B7	1	3/F
8	AW-03R	T2-B6	35	3/F-42/F
9	AW-03R	T2-B3	35	3/F-42/F
10	AW-03R	T2-A2	35	3/F-42/F
11	AW-04R	T2-A5	35	3/F-42/F
12	AW-08	T2-B8	35	3/F-42/F
13		總數	318	

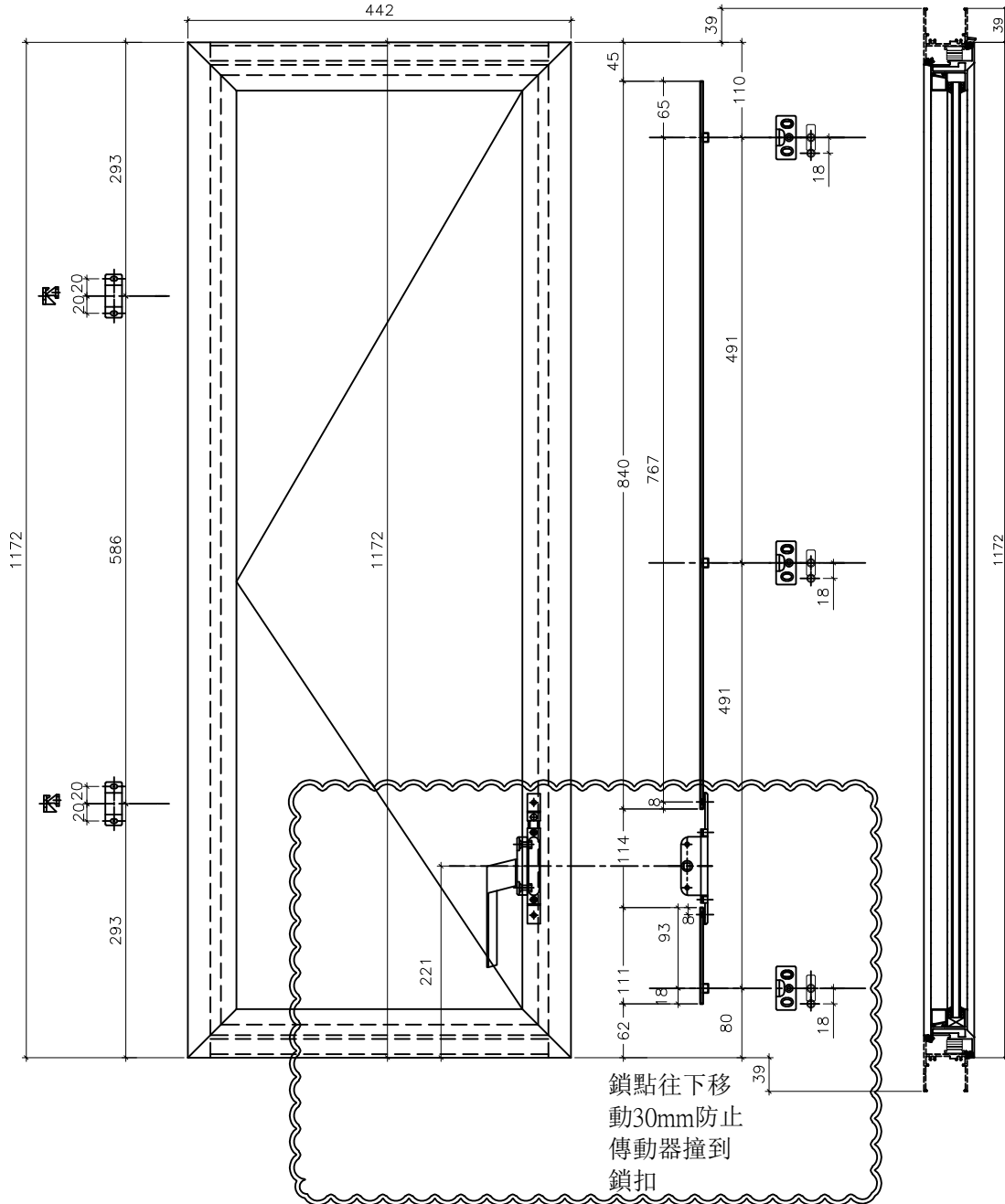
名稱	多點鎖,拉巴放樣圖	制圖	方強	2022.06.02	修改			
材料	拉巴 (X85964)	復核	謝永林	2022.07.14	日期			
顏色	中灰色 (UCT542919XL-3)	批准			圖號	856-SH-D2(1)		



美特鋁質有限公司
MIDI Aluminium Fabricator Ltd.

工程號 J856 | 地盤 天水圍天榮站

50 SHL生窗(AW06)



名稱	50窗多點鎖,拉巴放樣圖	制圖	方強	2022.06.02	修改		
材料	拉巴 (X85964)	復核	謝永林	2022.06.30	日期		
顏色	中灰色 (UCT542919XL-3)	批准			圖號	856-SH-D3	



美特鋁質有限公司
MIDI Aluminium Fabricator Ltd.

工程號 J856 | 地盤 天水圍天榮站

序號	窗号	位置	幅数		序號	窗号	位置	幅数
1	AW-06	T2-B3	35		15			
2					16			
3					17			
4					18			
5					19			
6					20			
7					21			
8					22			
9					23			
10					24			
11					25			
12					26			
13					27			
14					28			
					總數	35		

名稱	50窗多點鎖,拉巴放樣圖	制圖	方強	2022.06.02	修改			
材料	拉巴(X85964)	復核	謝永林	2022.07.14	日期			
顏色	中灰色(UCT542919XL-3)	批准			圖號	856-SH-D3(1)		



美特鋁質有限公司
MIDI Aluminium Fabricator Ltd.

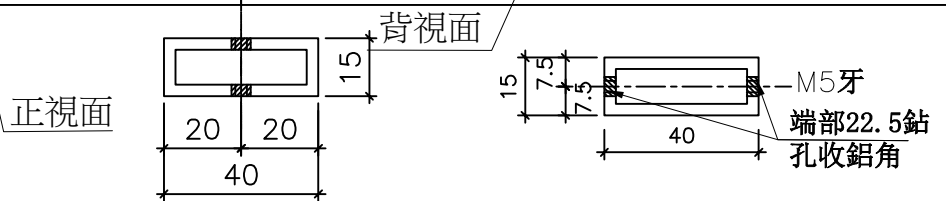
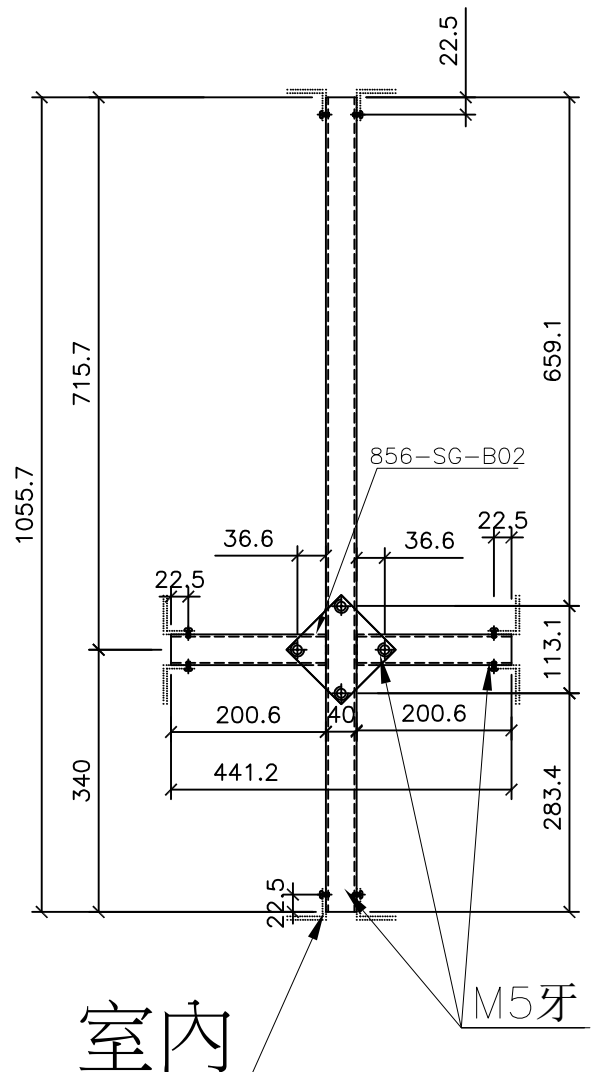
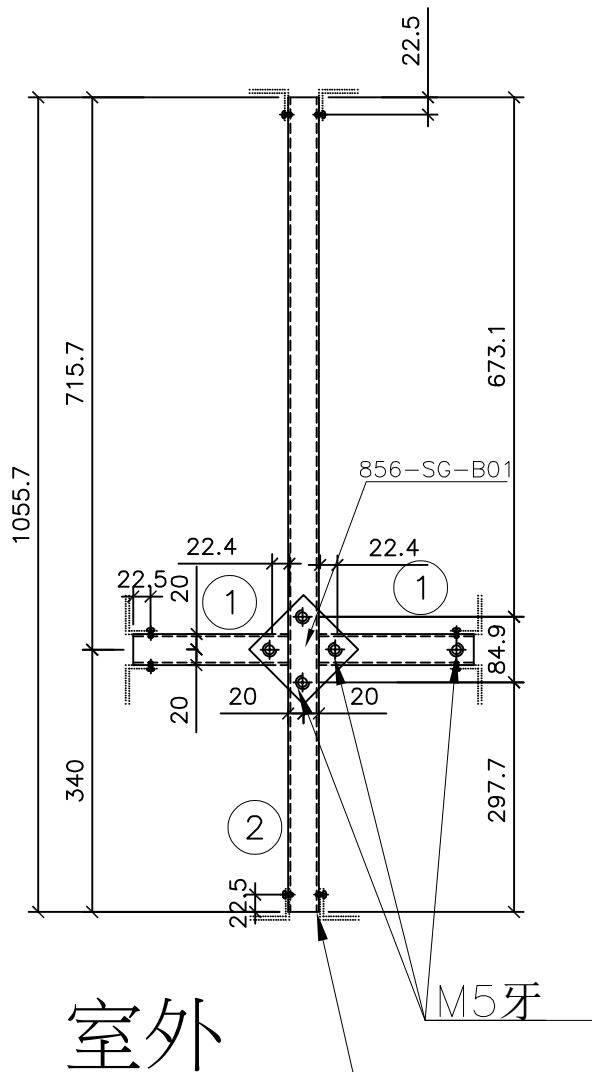
工程號 J856 地盤 天水圍天榮站

序號	名稱	長度(mm)	支/幅
1	25X40X2.5柵格	200.6	2
2	25X40X2.5柵格	1055.7	1

590X1180分格生窗
(441.2X1055.7柵格)

數據表見后頁

支撐架/各端廠裝40x50x5鋁角L=15
物料編號：856-SG-B07a
物料編號：856-SG-B07b



名稱	70生窗柵格	制圖	方強	2022.06.02	修改		
材料	15X40X1.8鋁通	復核	謝永林	2022.07.14	日期		
顏色	MILL	批准			圖號	856-SG-F1	

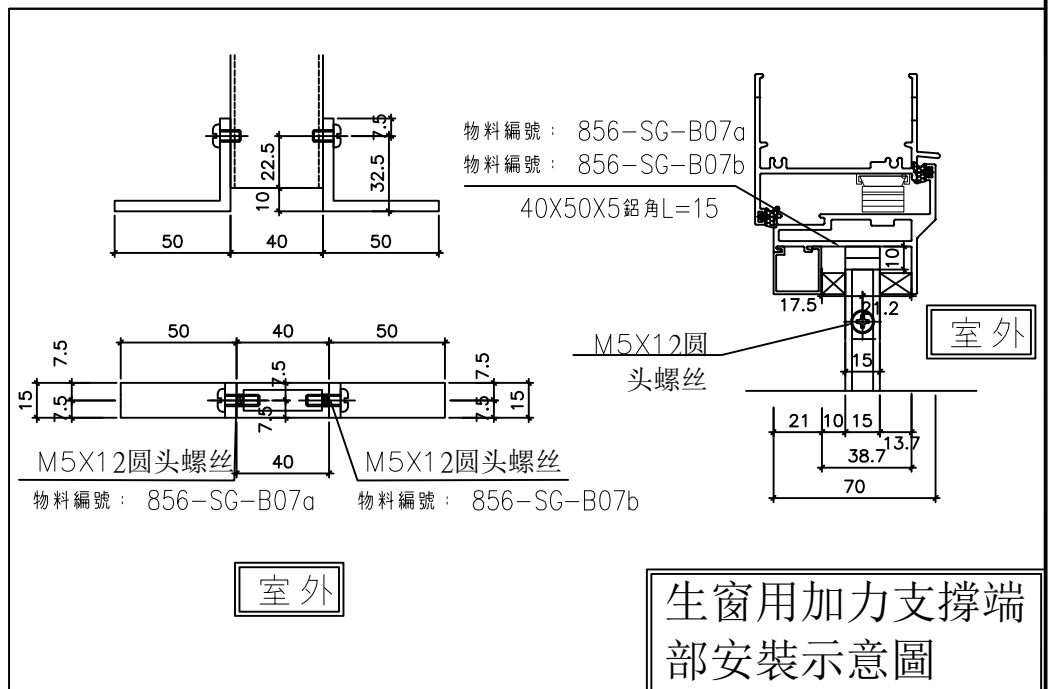


美特鋁質有限公司
MIDI Aluminium Fabricator Ltd.

圖樣見前頁

工程號 J856 地盤 天水圍天榮站

序號	窗号	位置	幅数	樓層	序號	窗号	位置	幅数	樓層
1	AW-02	T2-A2	35	3/F-42/F	16	AW-02R	T2-A1	35	3/F-42/F
2	AW-02	T2-A2	35	3/F-42/F	17	AW-02R	T2-A5	35	3/F-42/F
3	AW-02	T2-B3	35	3/F-42/F	18	AW-02R	T2-B8	35	3/F-42/F
4	AW-02	T2-B1	35	3/F-42/F	19	AW-02R	T2-B2	35	3/F-42/F
5	AW-02	T2-A8	35	3/F-42/F	20	AW-02R	T2-A7	1	3/F
6	AW-02	T2-A3	35	3/F-42/F	21	AW-02R	T2-B6	1	3/F
7	AW-02	T2-A7	34	5/F-42/F	22	AW-02R	T2-B7	1	3/F
8	AW-02	T2-B6	34	5/F-42/F	23	AW-04R	T2-A5	35	3/F-42/F
9	AW-02	T2-B7	34	5/F-42/F	24	AW-08	T2-B8	35	3/F-42/F
10	AW-04	T2-B7	35	3/F-42/F					
11	AW-04	T2-A3	35	3/F-42/F					
12	AW-04	T2-A7	35	3/F-42/F					
13	AW-04	T2-A6	35	3/F-42/F					
14	AW-04	T2-B2	35	3/F-42/F					
15					總數			700	



名稱	70生窗柵格BM表	制圖	方強	2022.06.02	修改		
材料	15X40X1.8 鋁通	復核	謝永林	2022.07.14	日期		
顏色	MILL	批准			圖號	856-SG-F1(1)	



美特鋁質有限公司
MIDI Aluminium Fabricator Ltd.

工程號 J856 | 地盤 天水圍天榮站

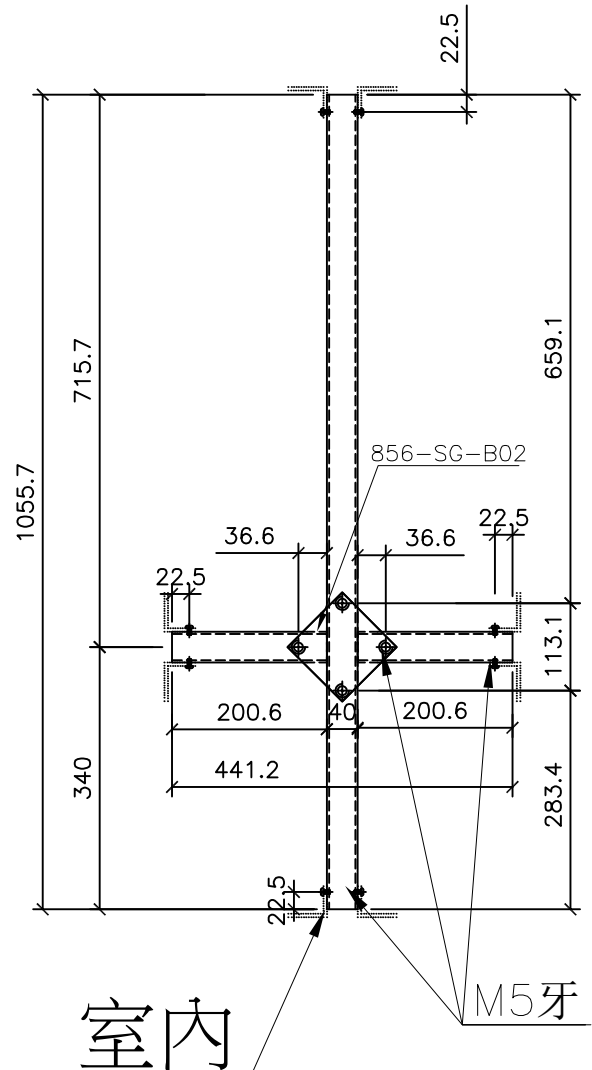
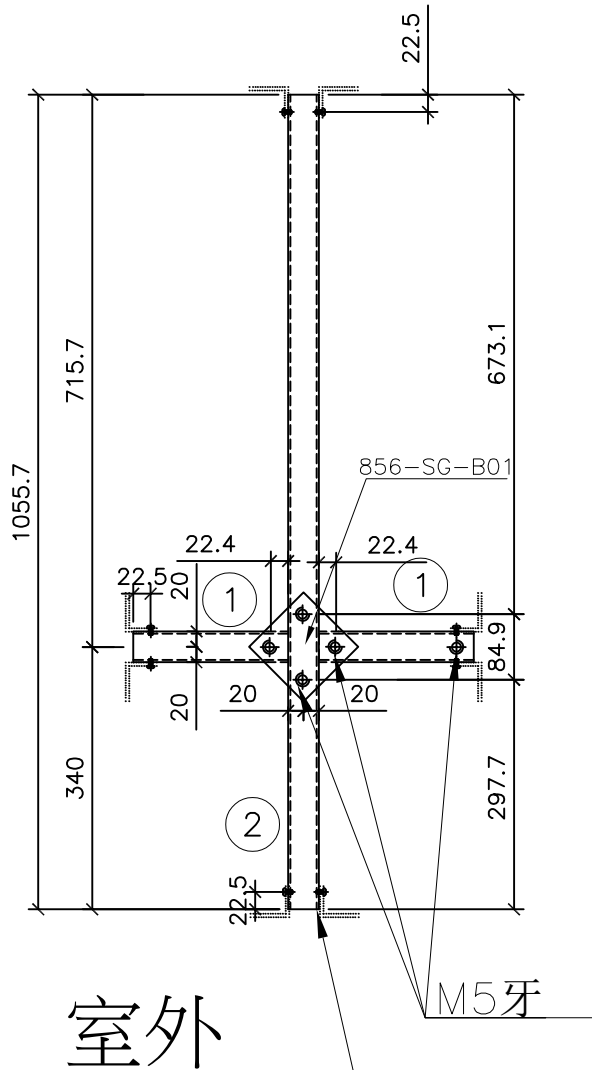
序號	名稱	長度(mm)	支/幅
1	25X40X2.5柵格	200.6	2
2	25X40X2.5柵格	1055.7	1

590X1180分格生窗
(441.2X1055.7柵格)

數據表見后頁

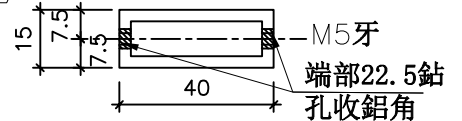
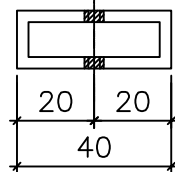
支撐架/各端廠裝40x50x5鋁角L=15

物料編號：856-SG-B07b



正視面

背視面



名稱	70生窗柵格	制圖	方強	2022.06.02	修改		
材料	15X40X1.8鋁通	復核	謝永林	2022.07.14	日期		
顏色	MILL	批准			圖號	856-SG-F2	

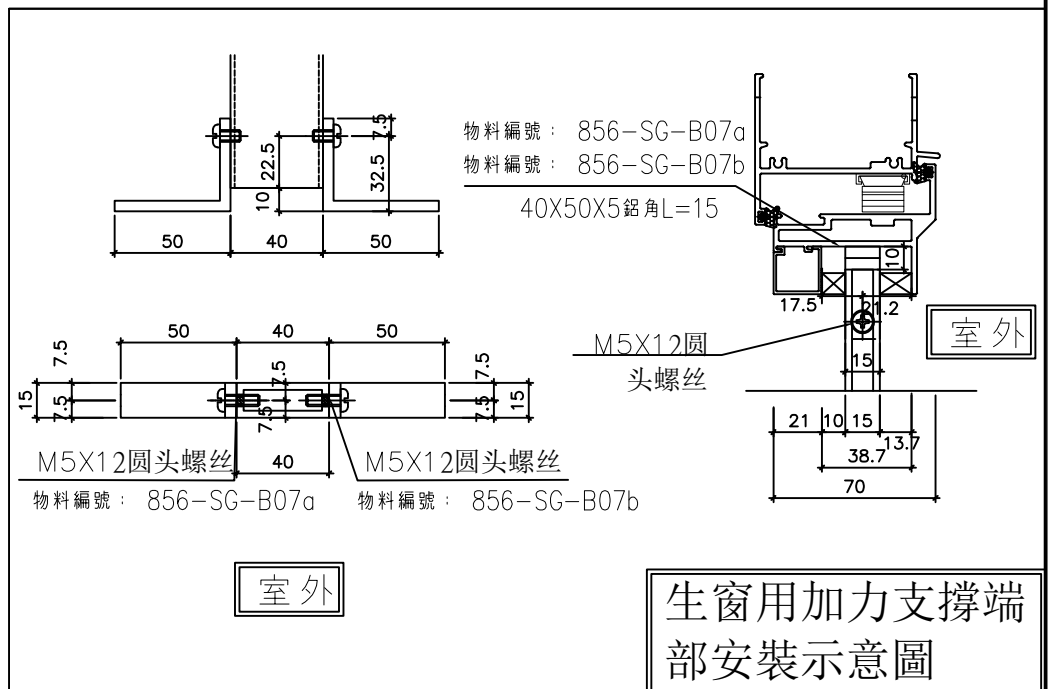


美特鋁質有限公司
MIDI Aluminium Fabricator Ltd.


圖樣見前頁

工程號 J856 地盤 天水圍天榮站

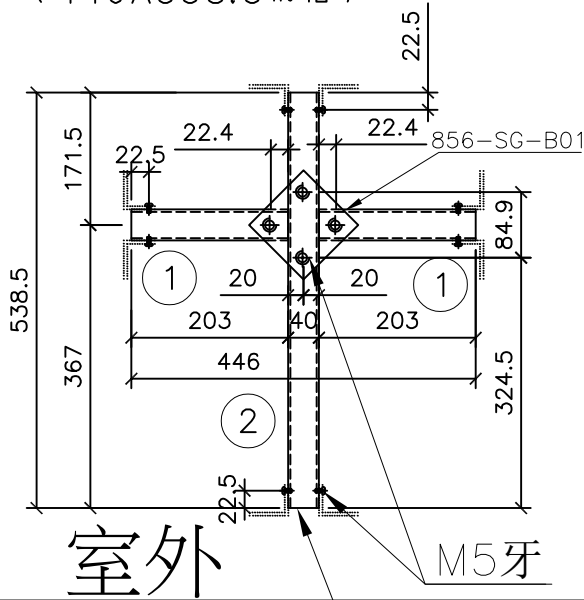
序號	窗号	位置	幅数	樓層	序號	窗号	位置	幅数	樓層
1	AW-03R	T2-B6	35	3/F-42/F	11				
2	AW-03R	T2-B3	35	3/F-42/F	12				
3	AW-03R	T2-A2	35	3/F-42/F	13				
4					14				
5					15				
6					16				
7					17				
8					18				
9					19				
10					20				
					總數	105			



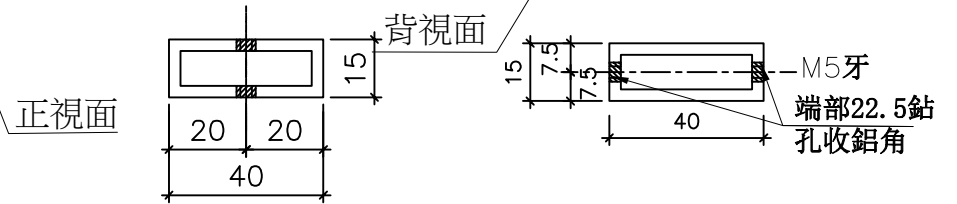
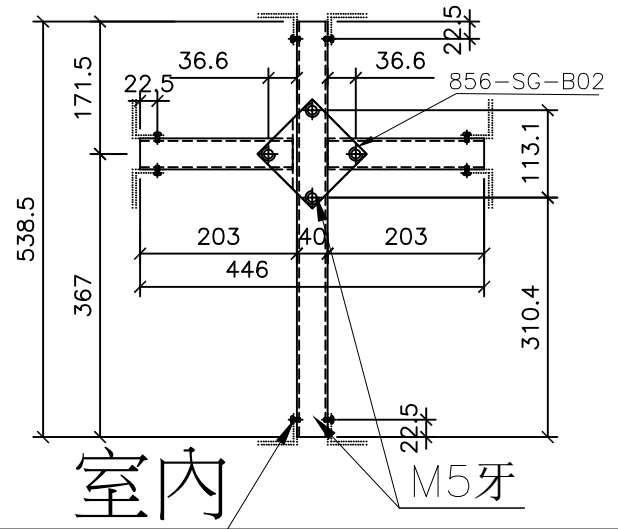
名稱	70生窗柵格BM表	制圖	方強	2022.06.02	修改		
材料	15X40X1.8鋁通	復核	謝永林	2022.07.14	日期		
顏色	MILL	批准			圖號	856-SG-F2(1)	

 美特鋁質有限公司 MIDI Aluminium Fabricator Ltd.	序號	名稱	長度(mm)	支/幅		
	1	25X40X2.5柵格	203.0	2		
工程號 J856	地盤	天水圍天榮站	2	25X40X2.5柵格	538.5	1

590X600分格梗窗
(446X538.5柵格)



支撐架/各端廠裝40x50x5鋁角L=15
物料編號: 856-SG-B08a
物料編號: 856-SG-B08b



序號	窗号	位置	幅数	樓層	序號	窗号	位置	幅数	樓層
1	AW-02	T2-A2	35	3/F-42/F	10	AW-02R	T2-A1	35	3/F-42/F
2	AW-02	T2-A2	35	3/F-42/F	11	AW-02R	T2-A5	35	3/F-42/F
3	AW-02	T2-B3	35	3/F-42/F	12	AW-02R	T2-B8	35	3/F-42/F
4	AW-02	T2-B1	35	3/F-42/F	13	AW-02R	T2-B2	35	3/F-42/F
5	AW-02	T2-A8	35	3/F-42/F	14	AW-02R	T2-A7	1	3/F
6	AW-02	T2-A3	35	3/F-42/F	15	AW-02R	T2-B6	1	3/F
7	AW-02	T2-A7	34	5/F-42/F	16	AW-02R	T2-B7	1	3/F
8	AW-02	T2-B6	34	5/F-42/F	總數	455			
9	AW-02	T2-B7	34	5/F-42/F					

名稱	70梗窗柵格	制圖	方強	2022.06.02	修改	
材料	15X40X1.8鋁通	復核	謝永林	2022.07.14	日期	
顏色	MILL	批准			圖號	856-SG-F4



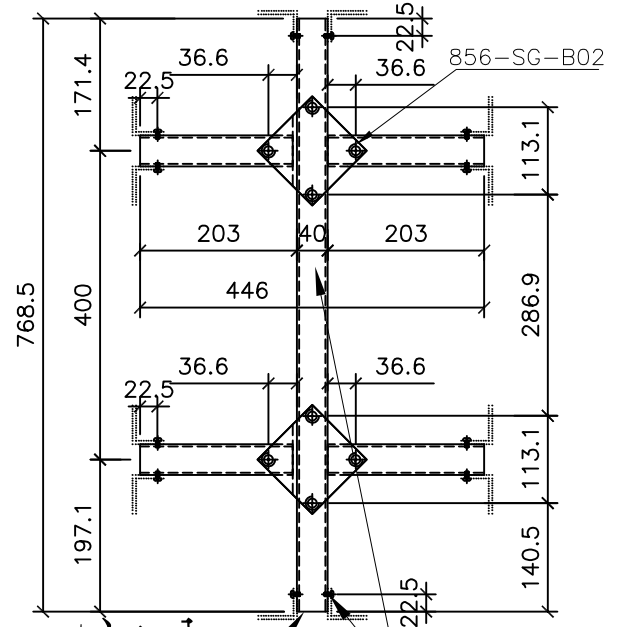
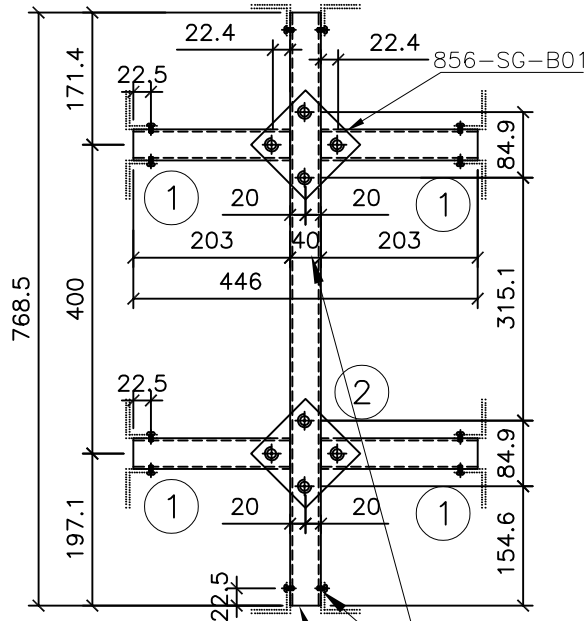
美特鋁質有限公司
MIDI Aluminium Fabricator Ltd.

序號	名稱	長度(mm)	支/幅
1	25X40X2.5柵格	203.0	4
2	25X40X2.5柵格	768.5	1

工程號 J856 地盤 天水圍天榮站

590X830分格梗窗
(446X768.5柵格)

支撐架/各端廠裝40x50x5鋁角L=15
物料編號: 856-SG-B08a
物料編號: 856-SG-B08b



室外

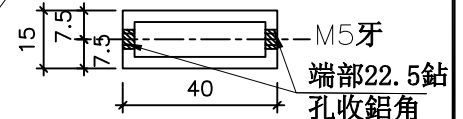
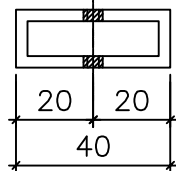
室內

M5牙

M5牙

正視面

背視面



序號	窗号	位置	幅数	樓層	序號	窗号	位置	幅数	樓層
1	AW-03R	T2-B6	35	3/F-42/F	11				
2	AW-03R	T2-B3	35	3/F-42/F	12				
3	AW-03R	T2-A2	35	3/F-42/F	13				
4					14				
5					15				
6					16				
7					17				
8					18				
9					19				
10					20				
					總數			105	

名稱	70梗窗柵格	制圖	方強	2022.06.02	修改		
材料	15X40X1.8鋁通	復核	謝永林	2022.07.14	日期		
顏色	MILL	批准			圖號	856-SG-F7	



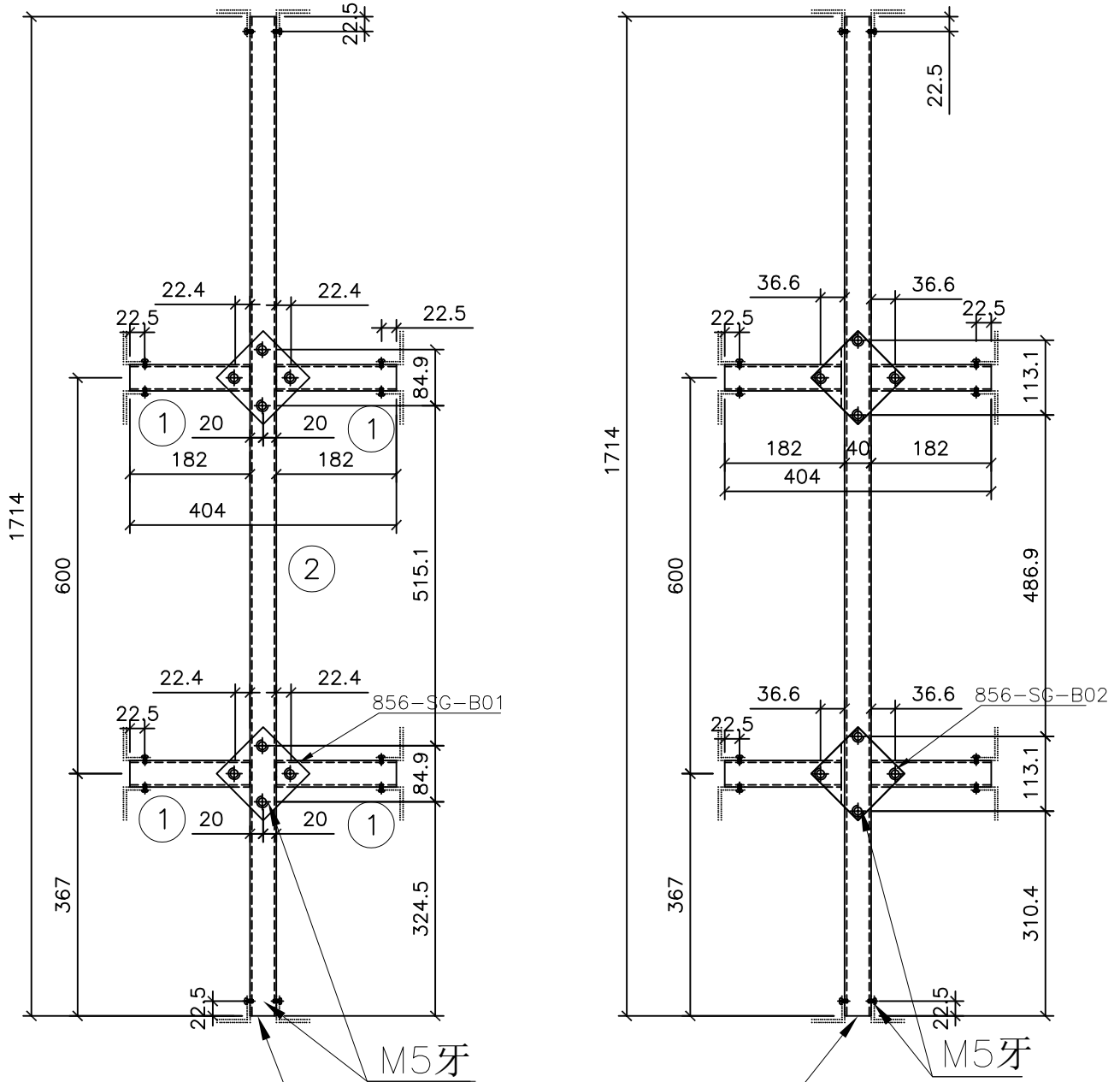
美特鋁質有限公司
MIDI Aluminium Fabricator Ltd.

序號	名稱	長度(mm)	支/幅
1	25X50X3柵格	182.0	4
2	25X50X3柵格	1714.0	1

工程號 J856 地盤 天水圍天榮站

490X1780分格梗窗 (404X1714柵格)

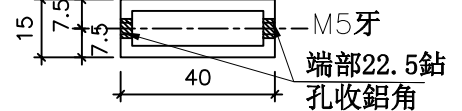
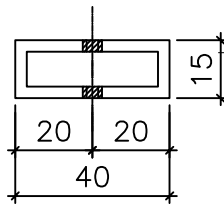
數據表見后頁



室外

正視面

背視面



名稱	70梗窗柵格	制圖	方強	2022.06.02	修改		
材料	15X40X1.8鋁通	復核	謝永林	2022.07.14	日期		
顏色	MILL	批准			圖號	856-SG-F8	

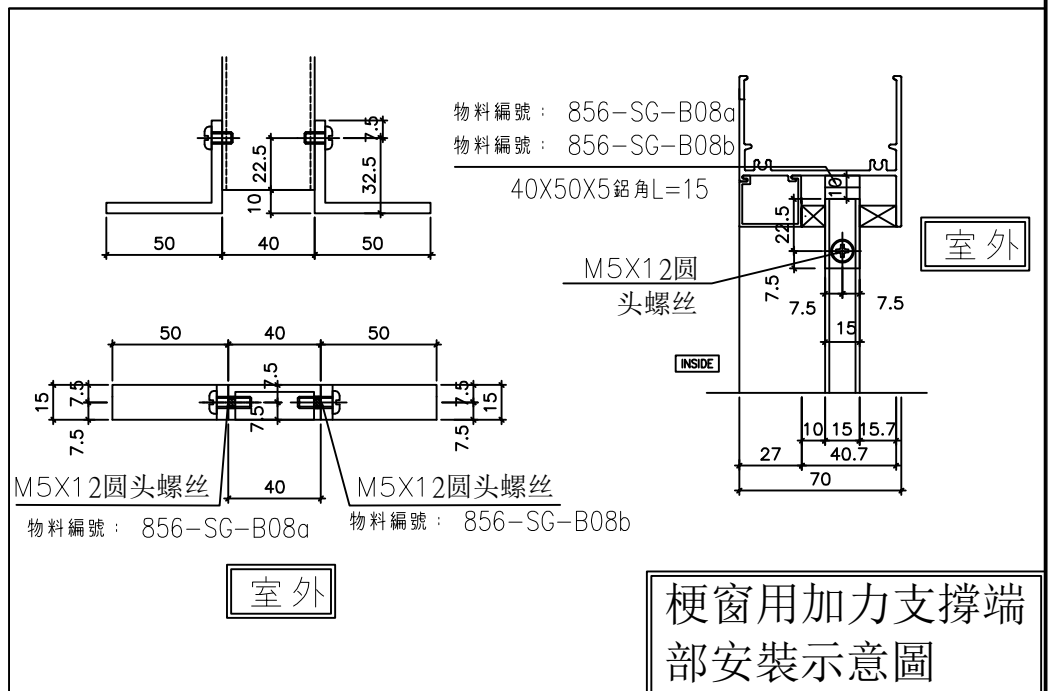


美特鋁質有限公司
MIDI Aluminium Fabricator Ltd.

圖樣見前頁

工程號 J856 地盤 天水圍天榮站

序號	窗号	位置	幅数	樓層	序號	窗号	位置	幅数	樓層
1	AW-02	T2-A2	35	3/F-42/F	10	AW-02R	T2-A1	35	3/F-42/F
2	AW-02	T2-A2	35	3/F-42/F	11	AW-02R	T2-A5	35	3/F-42/F
3	AW-02	T2-B3	35	3/F-42/F	12	AW-02R	T2-B8	35	3/F-42/F
4	AW-02	T2-B1	35	3/F-42/F	13	AW-02R	T2-B2	35	3/F-42/F
5	AW-02	T2-A8	35	3/F-42/F	14	AW-02R	T2-A7	1	3/F
6	AW-02	T2-A3	35	3/F-42/F	15	AW-02R	T2-B6	1	3/F
7	AW-02	T2-A7	34	5/F-42/F	16	AW-02R	T2-B7	1	3/F
8	AW-02	T2-B6	34	5/F-42/F	總數	455			
9	AW-02	T2-B7	34	5/F-42/F					



名稱	70梗窗柵格BM表	制圖	方強	2022.06.02	修改		
材料	15X40X1.8鋁通	復核	謝永林	2022.07.14	日期		
顏色	MILL	批准			圖號	856-SG-F8(1)	

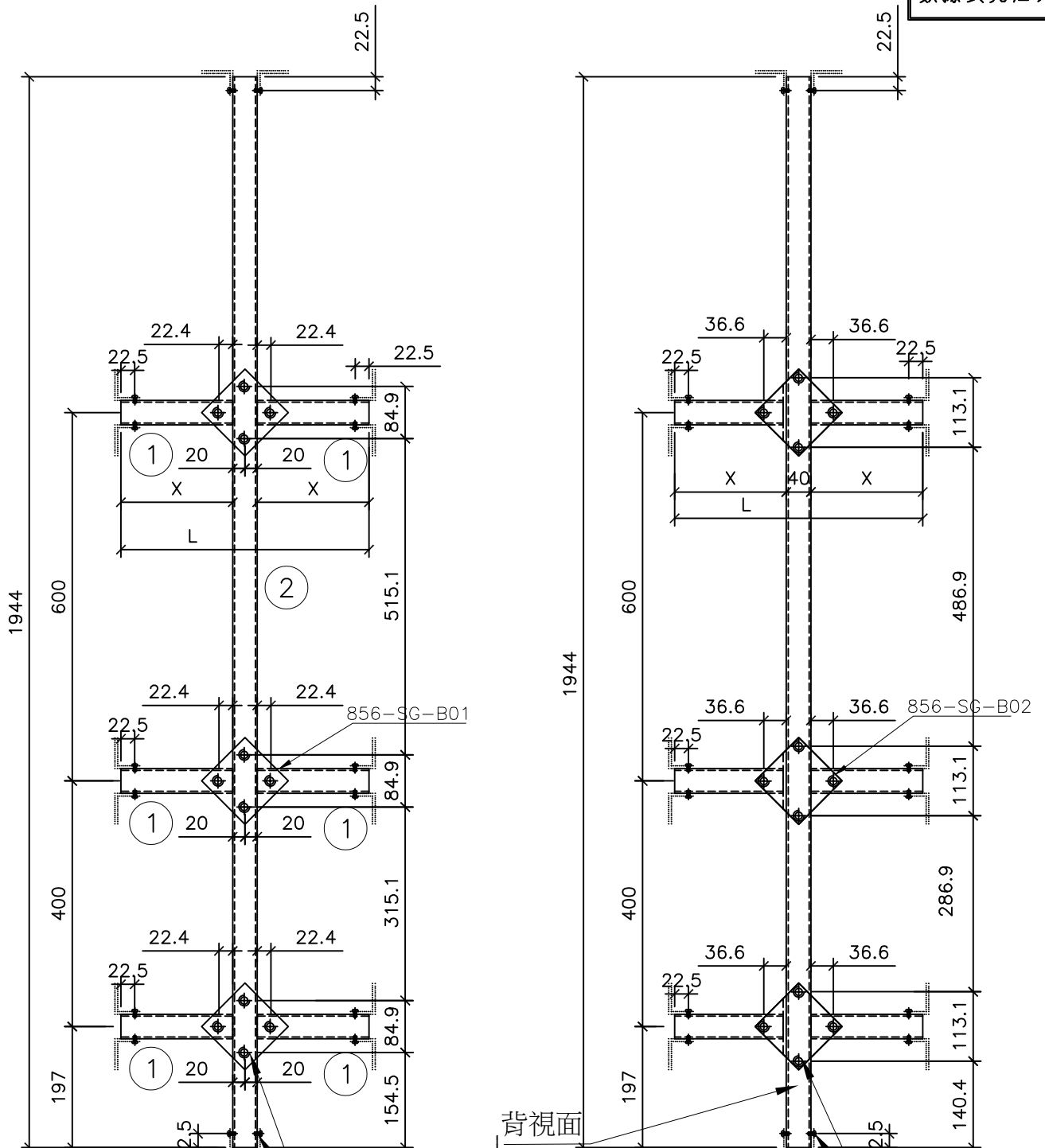


美特鋁質有限公司
MIDI Aluminium Fabricator Ltd.

序號	名稱	長度(mm)	支/幅
1	25X50X3柵格	X	6
2	25X50X3柵格	1944.0	1

工程號 J856 地盤 天水圍天榮站

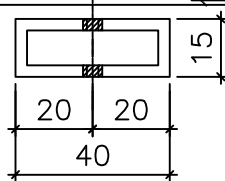
數據表見后頁



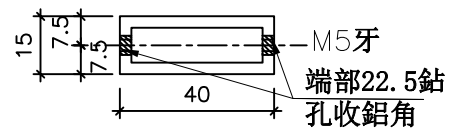
室外

M5牙

正視面



M5牙



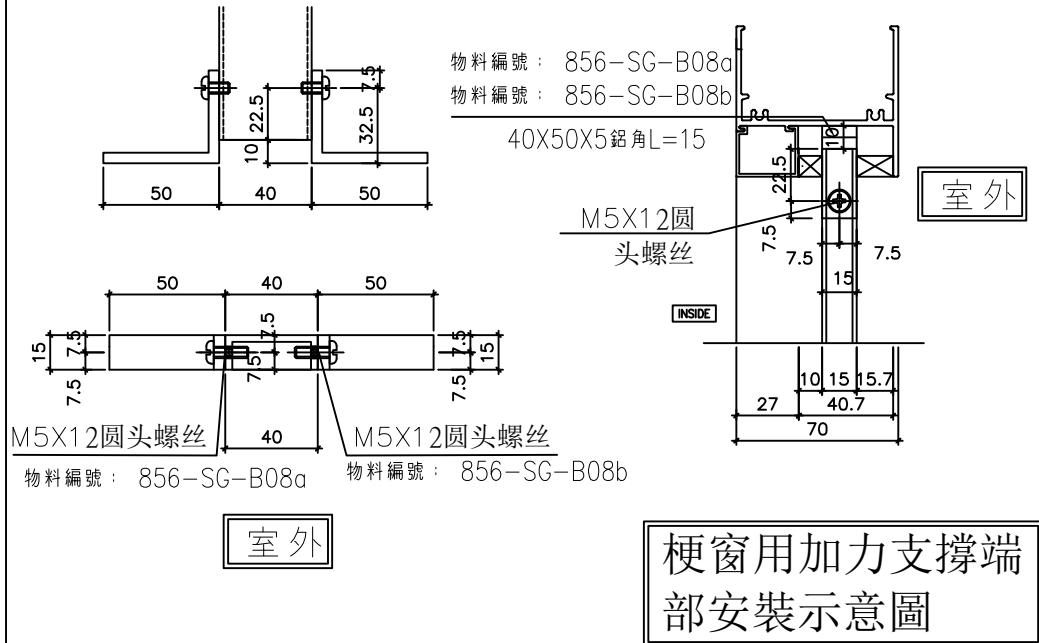
名稱	70梗窗柵格	制圖	方強	2022.06.02	修改		
材料	15X40X1.8鋁通	復核	謝永林	2022.07.14	日期		
顏色	MILL	批准			圖號	856-SG-F9	



美特鋁質有限公司
MIDI Aluminium Fabricator Ltd.

圖樣見前頁

工程號 J856 地盤 天水圍天榮站



(890/690/780/505)x2010分格梗窗
(804/604/719/424)x1944柵格

序號	窗号	X	L	位置	幅数	樓層	分格尺寸	支架編號
1	AW-03R	382	804	T2-B6	35	3/F-42/F	890X2010	856-SG-F9(1)
2	AW-03R	382	804	T2-B3	35	3/F-42/F	890X2010	856-SG-F9(1)
3	AW-03R	382	804	T2-A2	35	3/F-42/F	890X2010	856-SG-F9(1)
4	AW-04R	282	604	T2-A5	35	3/F-42/F	690X2010	856-SG-F9(2)
5	AW-04	282	604	T2-B7	35	3/F-42/F	690X2010	856-SG-F9(2)
6	AW-04	282	604	T2-A3	35	3/F-42/F	690X2010	856-SG-F9(2)
7	AW-04	282	604	T2-A7	35	3/F-42/F	690X2010	856-SG-F9(2)
8	AW-04	282	604	T2-A6	35	3/F-42/F	690X2010	856-SG-F9(2)
9	AW-04	282	604	T2-B2	35	3/F-42/F	690X2010	856-SG-F9(2)
10	AW-08	339.5	719	T2-B8	35	3F-42F	780X2010	856-SG-F9(3)
11	AW-08	192	424	T2-B8	35	3F-42F	505X2010	856-SG-F9(4)
12	總數	385						
名稱	70梗窗柵格BM表	制圖	方強	2022.06.02	修改			
材料	15X40X1.8鋁通	復核	謝永林	2022.07.14	日期			
顏色	MILL	批准			圖號	856-SG-F9(1)		



美特鋁質有限公司
MIDI Aluminium Fabricator Ltd.

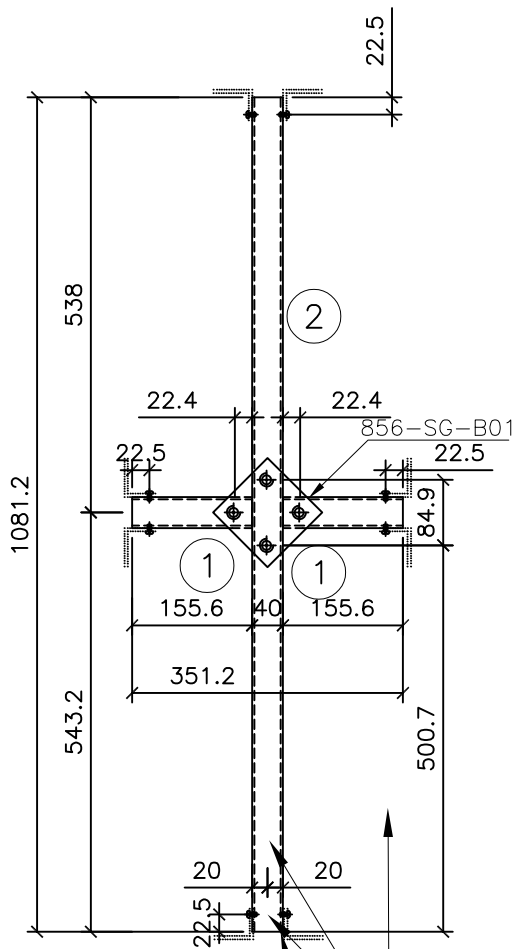
工程號 J856 | 地盤 天水圍天榮站

序號	名稱	長度(mm)	支/幅
1	25X40X2.5柵格	155.6	2
2	25X40X2.5柵格	1081.2	1

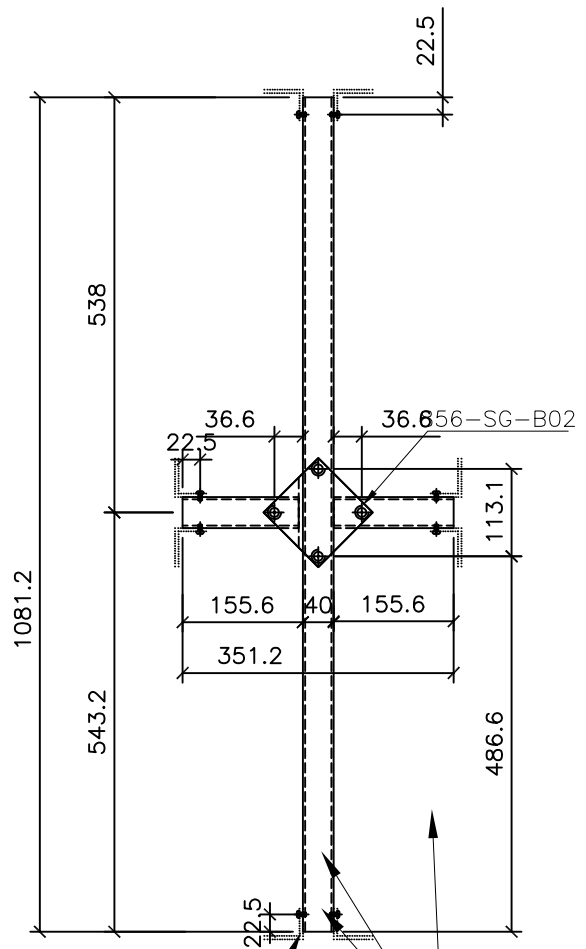
480X1210分格生窗
(351.2X1081.2柵格)

支撐架/各端廠裝40x50x5鋁角L=15
物料編號: 856-SG-B07a
物料編號: 856-SG-B07b

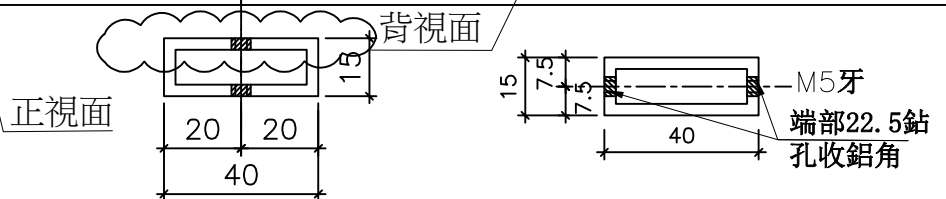
序號	窗号	位置	幅数	樓層
1	AW-06	T2-B	35	3F-42F
總數			35	



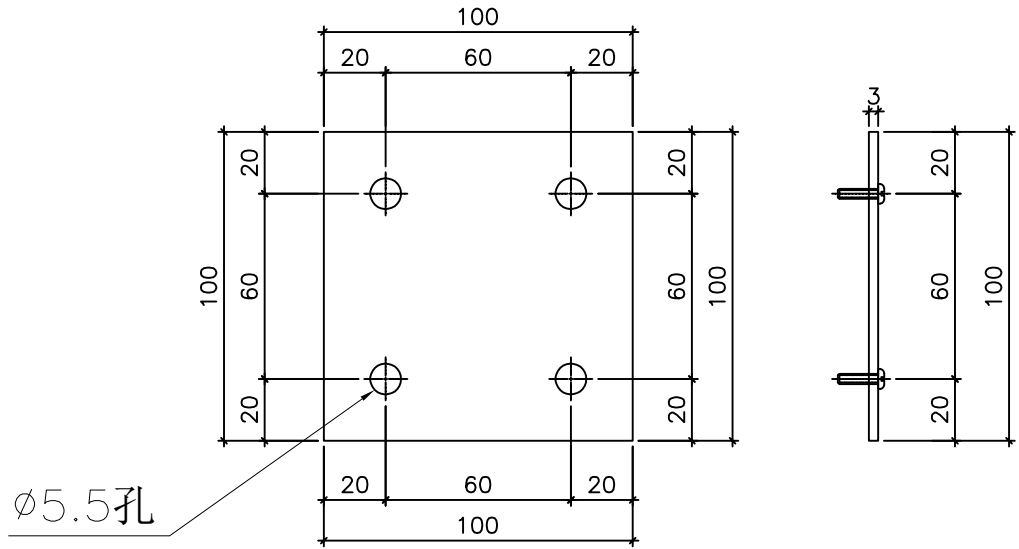
室外



室內

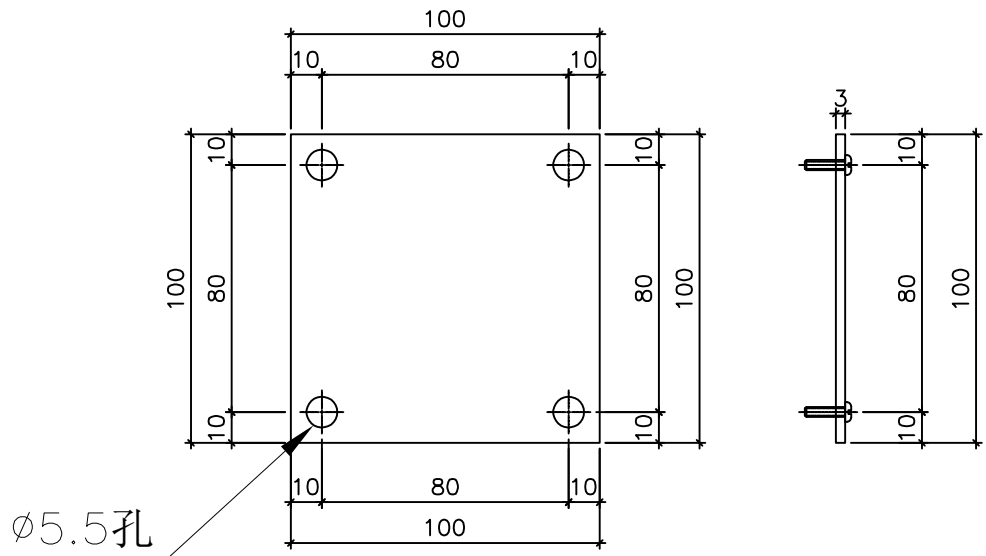


名稱	70生窗柵格	制圖	方強	2022.06.02	修改		
材料	15X40X1.8鋁通	復核	謝永林	2022.07.14	日期		
顏色	MILL	批准			圖號	856-SG-F10	



物料編號：856-SG-B01

室外用 T2窗數量：118塊/層X35層=4130+40=4170



物料編號：856-SG-B02

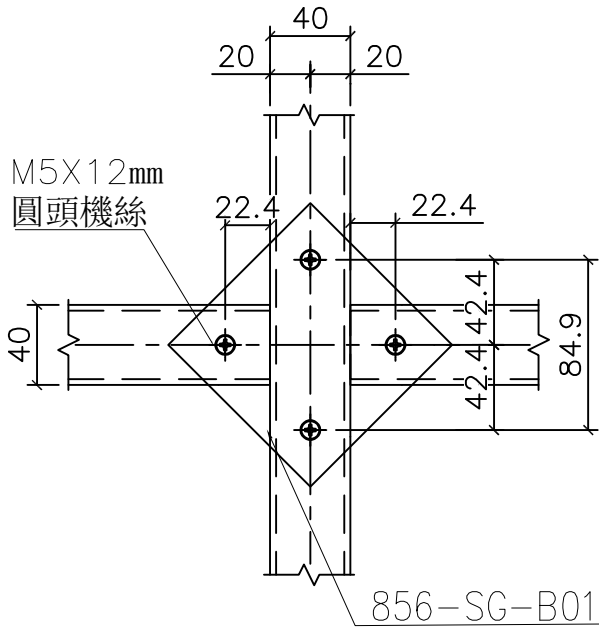
T2窗數量：118塊/層X35層=4130+40=4170

室內用

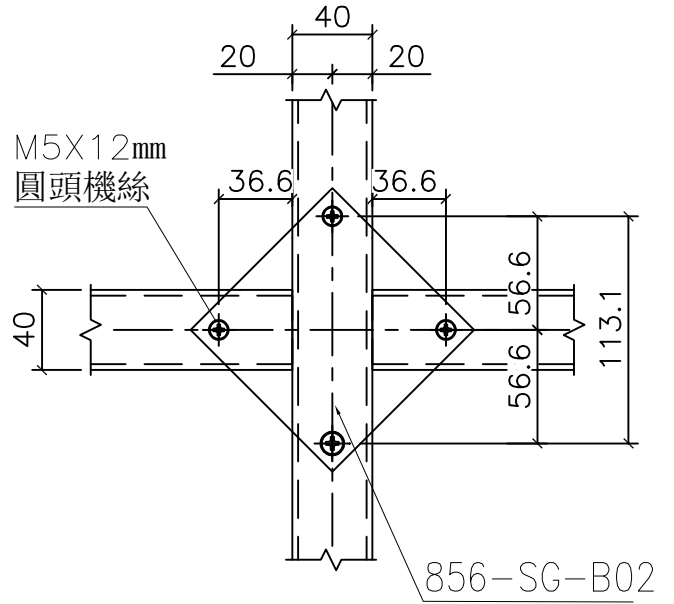
名稱	鋁巴鑽孔圖	制圖	方強	2022.06.02	修改		
材料	100x3mm鋁巴	復核	謝永林	2022.07.14	日期		
顏色	MILL	批准			圖號	856-SG-B01	



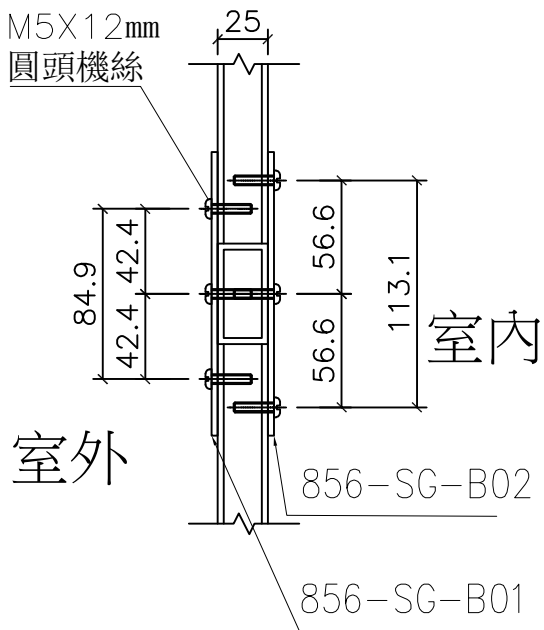
工程號 J856 | 地盤 天水圍天榮站



室外用



室內用



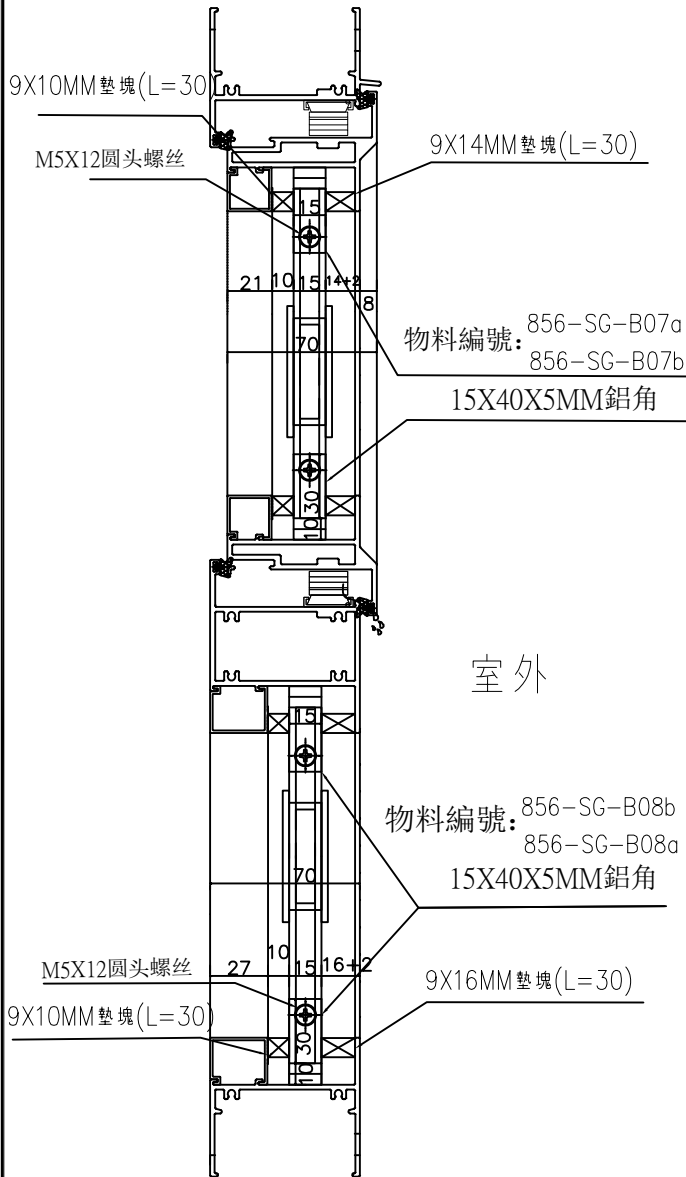
名稱	70窗鋁巴安裝放大圖	制圖	方強	2022.06.02	修改		
材料		復核	謝永林	2021.12.20	日期		
顏色	MILL	批准			圖號	856-SG-B02	



美特鋁質有限公司
MIDI Aluminium Fabricator Ltd.

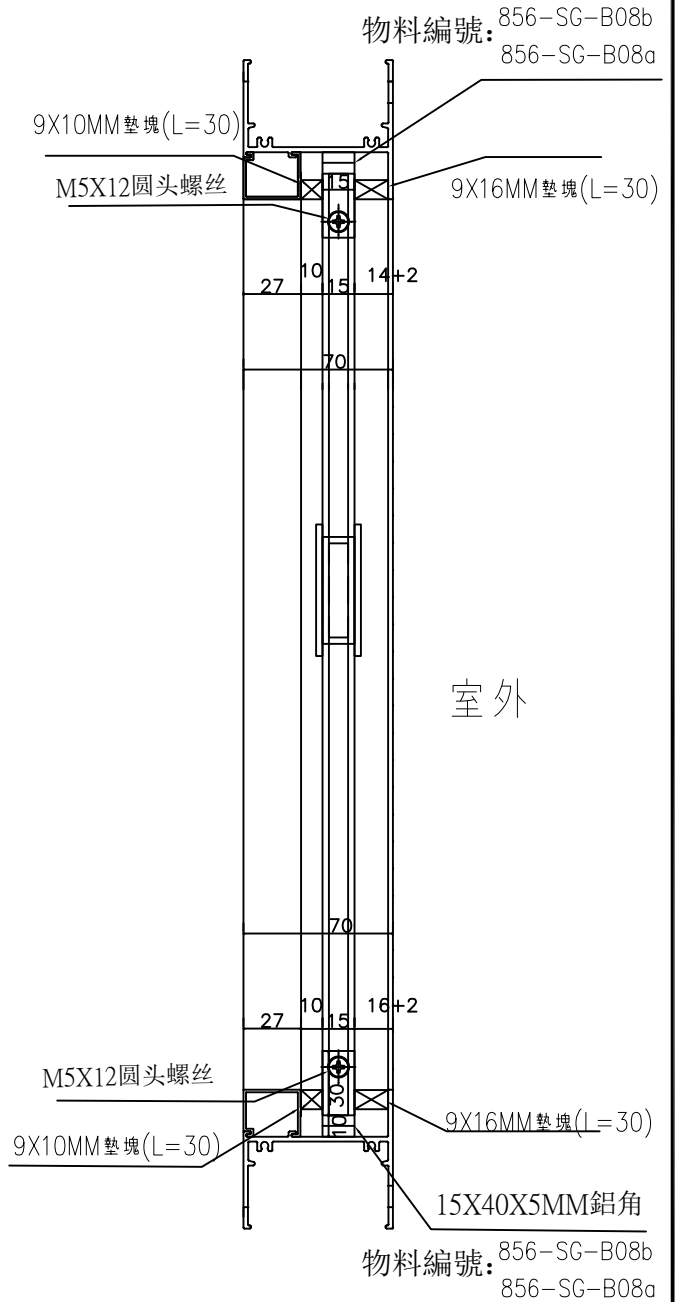
工程號 J856 | 地盤 天水圍天榮站

上生下梗窗用節點



原E14061，依據E14312
工廠難以安裝修改鋁角長度

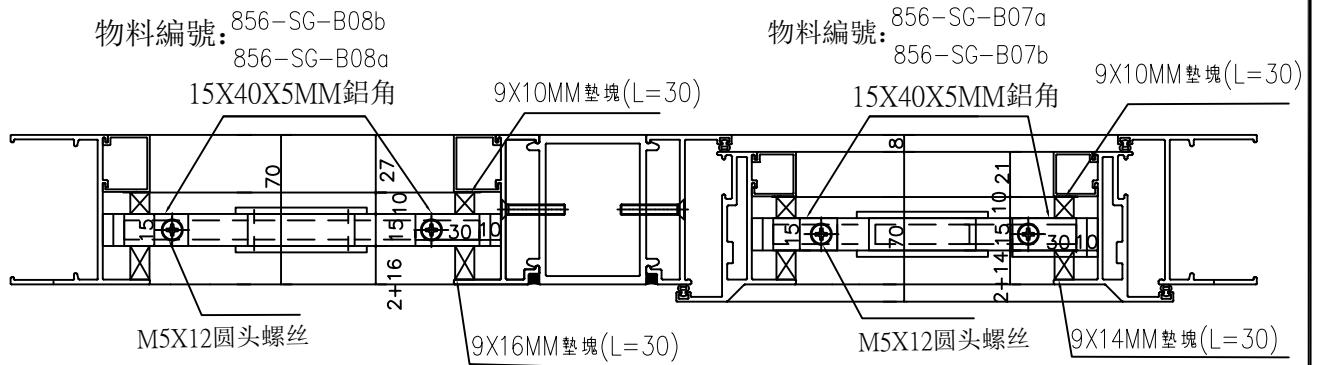
梗窗用節點



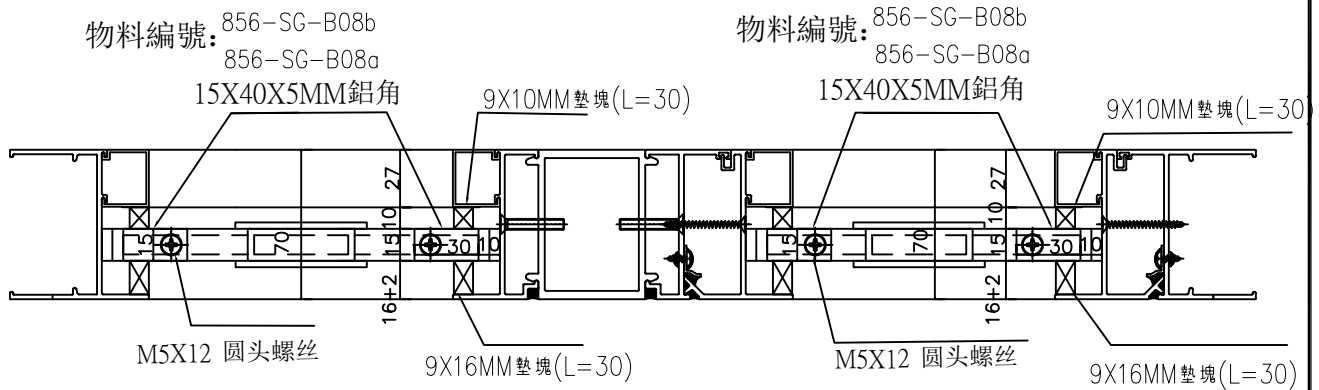
名稱	70窗安全柵格節點示意圖	制圖	方強	2022.06.02	修改		
材料	-	復核	謝永林	2021.12.25	日期		
顏色	MILL	批准			圖號	856-SG-B03	



AW02R, AW03R, AW04R 窗用節點



室外

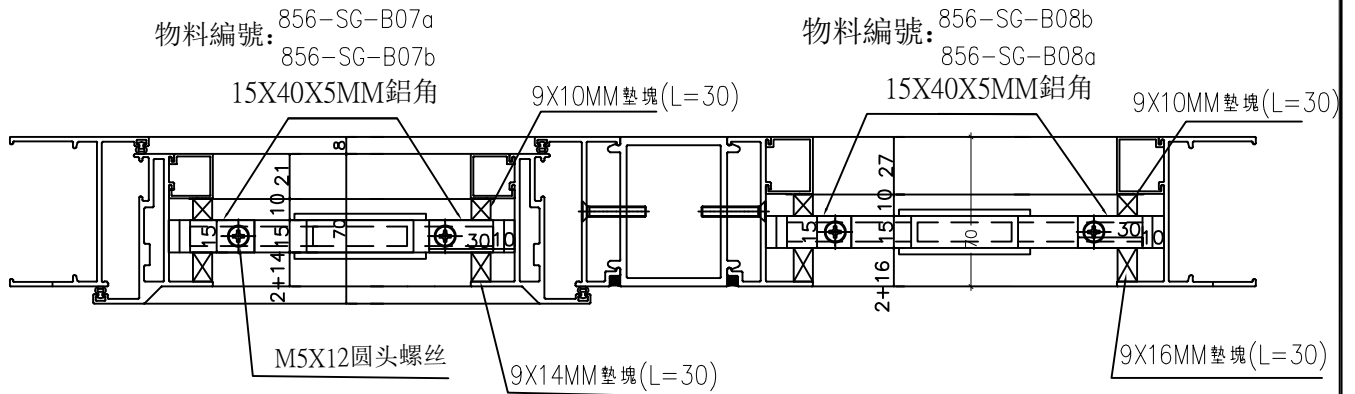


室外

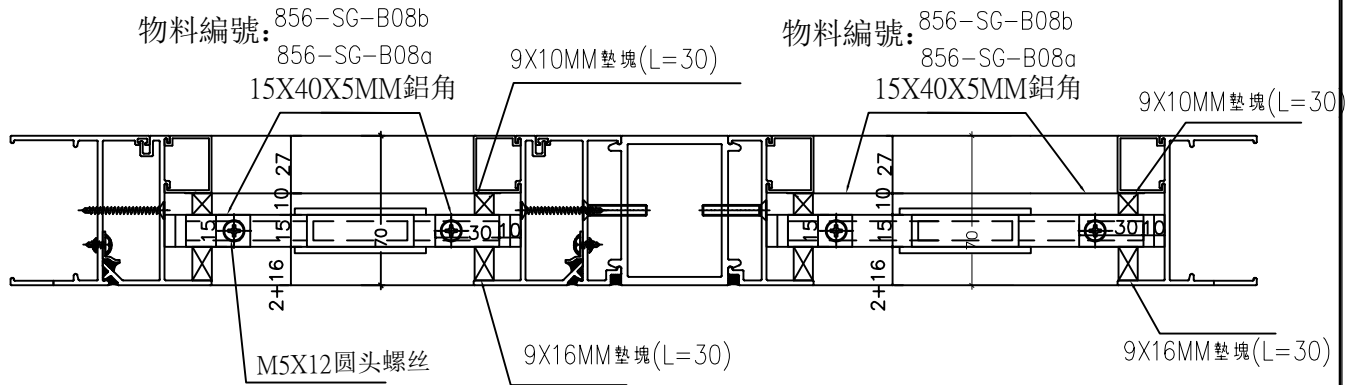
名稱	70窗安全柵格節點示意圖	制圖	方強	2022.06.02	修改		
材料	-	復核	謝永林	2021.12.25	日期		
顏色	MILL	批准			圖號	856-SG-B04	



AW02, AW03, AW04窗用節點



室外

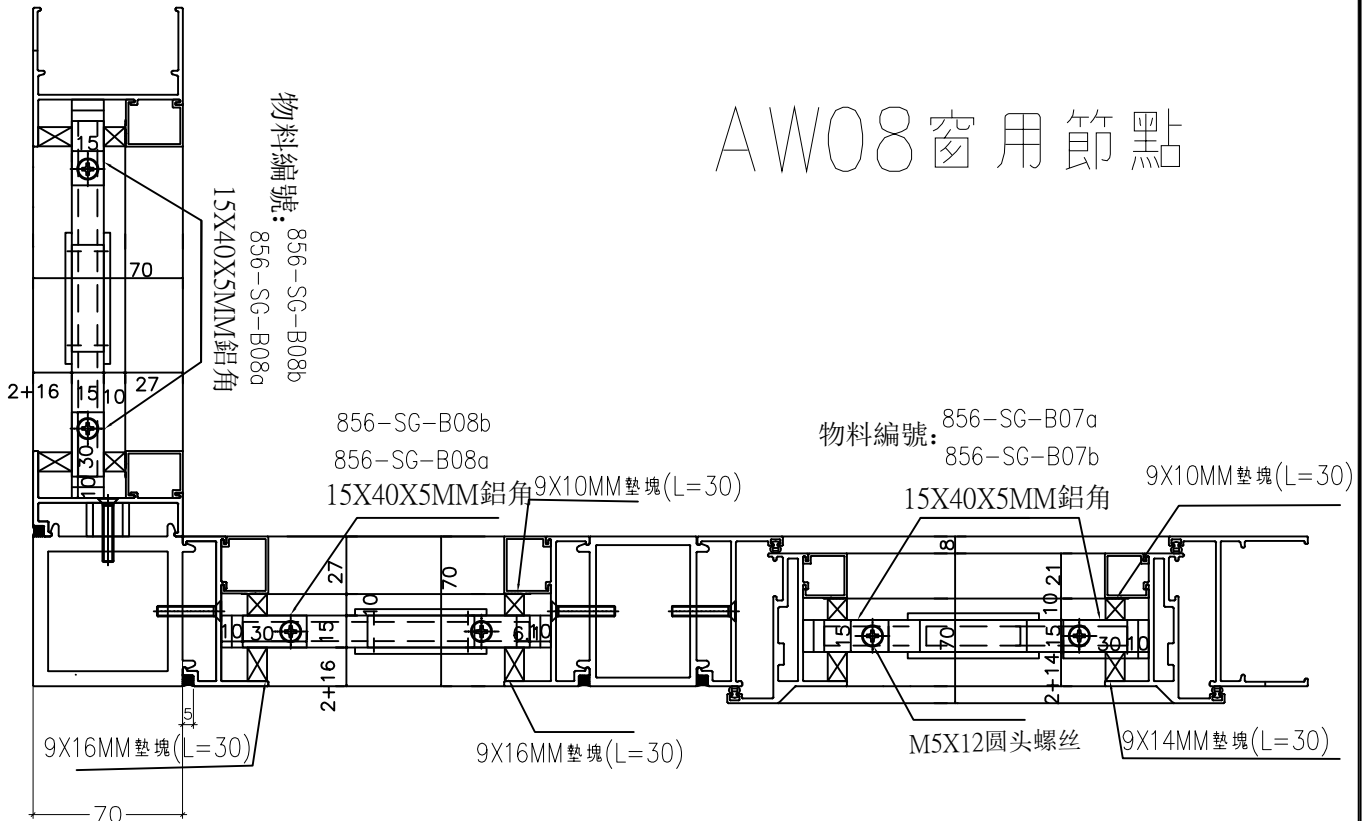


室外

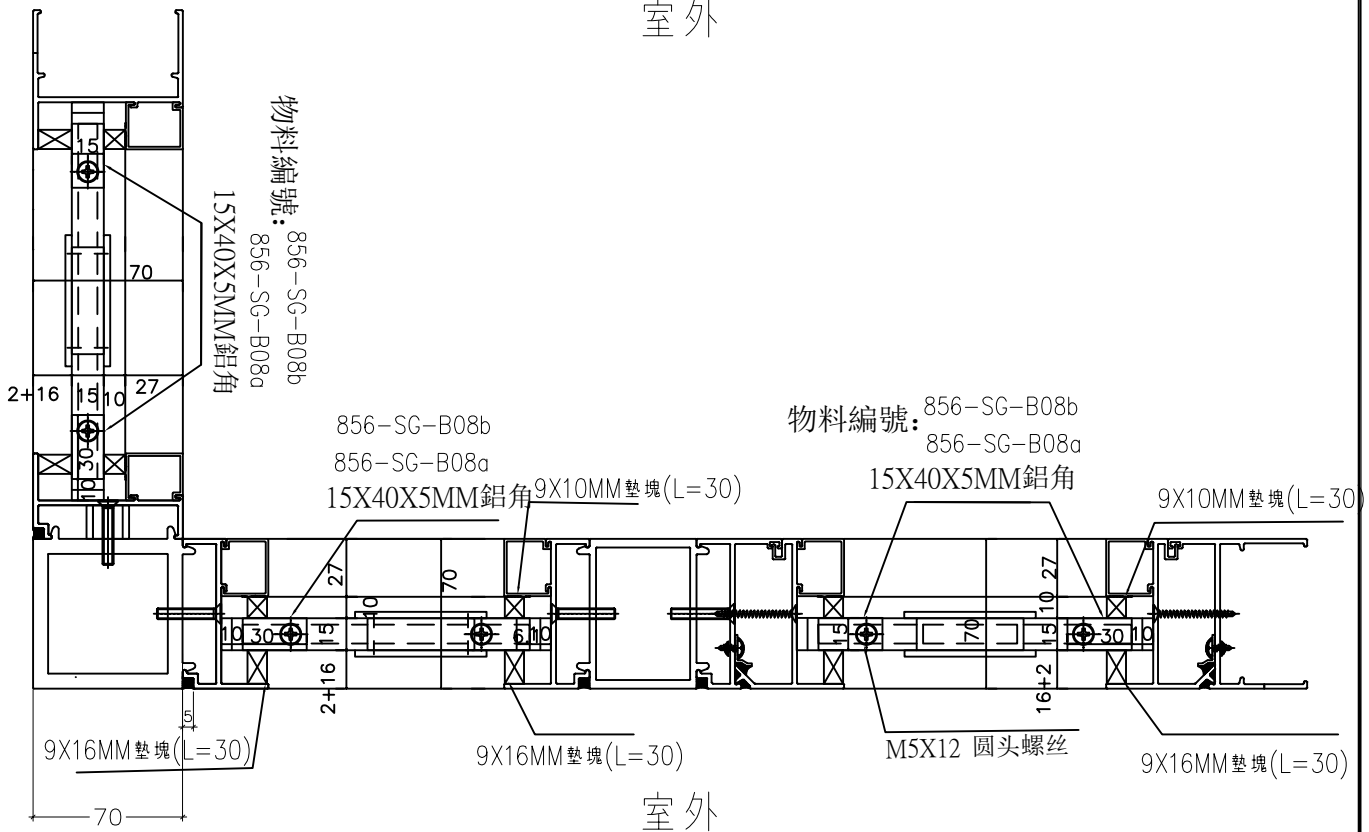
名稱	70窗安全柵格節點示意圖	制圖	方強	2022.06.02	修改		
材料	-	復核	謝永林	2021.12.25	日期		
顏色	MILL	批准			圖號	856-SG-B05	



AW08窗用節點



室外

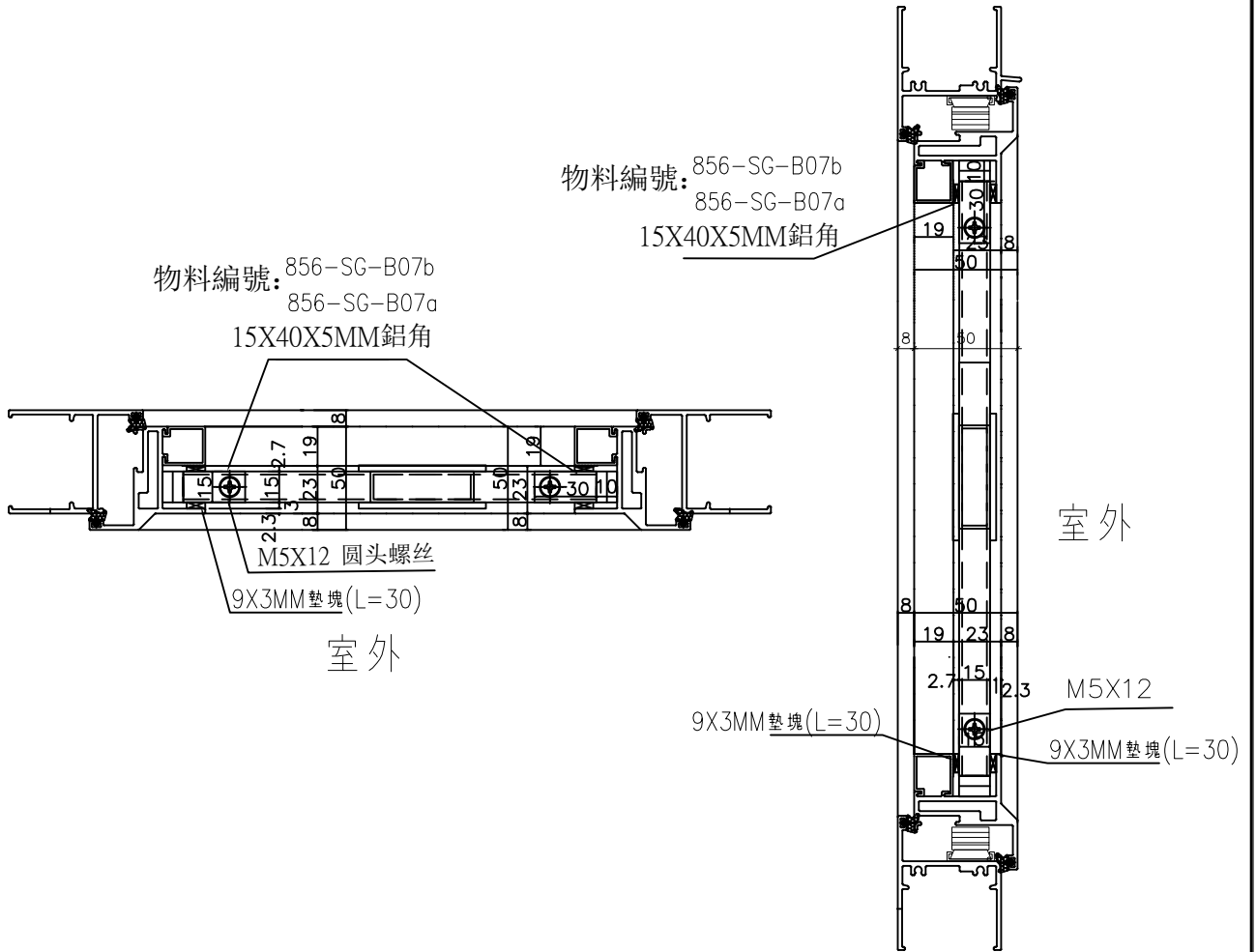


室外

名稱	70窗安全柵格節點示意圖	制圖	方強	2022.06.02	修改		
材料	-	復核	謝永林	2021.12.25	日期		
顏色	MILL	批准			圖號	856-SG-B06a	



AW06 生窗用節點



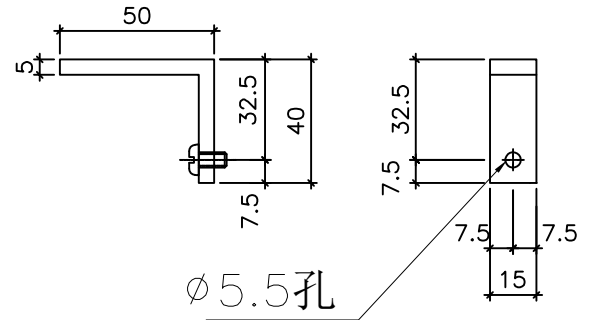
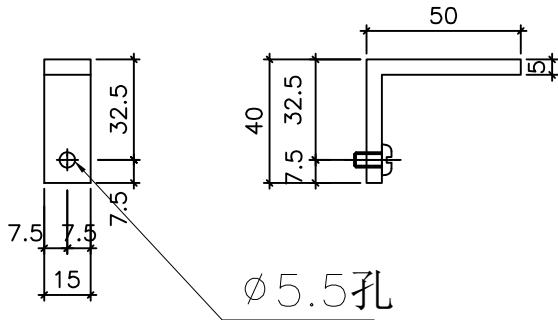
名稱	70窗安全柵格節點示意圖	制圖	方強	2022.06.02	修改			
材料	-	復核	謝永林	2021.12.25	日期			
顏色	MILL	批准			圖號	856-SG-B06b		



美特鋁質有限公司
MIDI Aluminium Fabricator Ltd.

工程號 J856 | 地盤 天水圍天榮站

原E14061，依據E14312
工廠難以安裝修改鋁角長度



物料編號：856-SG-B07a

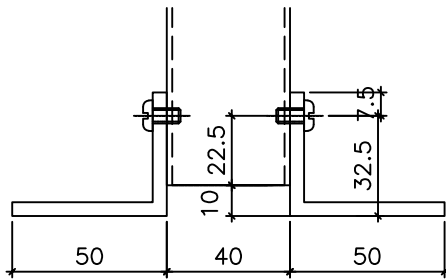
物料編號：856-SG-B07b

T2窗數量：96/層X35層=3360+40=3400

T2窗數量：96/層X35層=3360+40=3400

位置：70/50生窗用

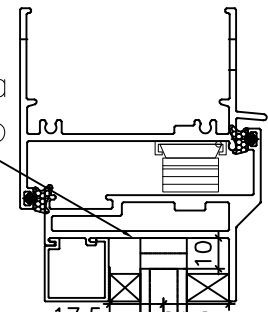
位置：70/50生窗用



物料編號：856-SG-B07a

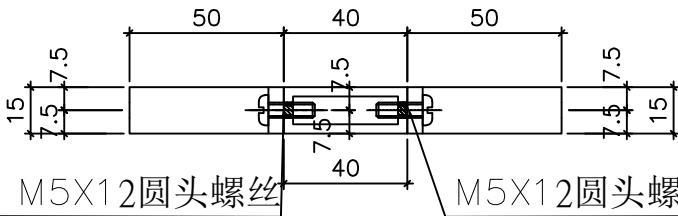
物料編號：856-SG-B07b

40X50X5鋁角L=15



M5X12圓頭螺絲

室外

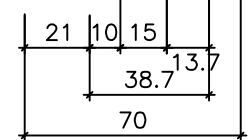


M5X12圓頭螺絲

M5X12圓頭螺絲

物料編號：856-SG-B07a

物料編號：856-SG-B07b



室外

生窗用加力支撐端
部安裝示意圖

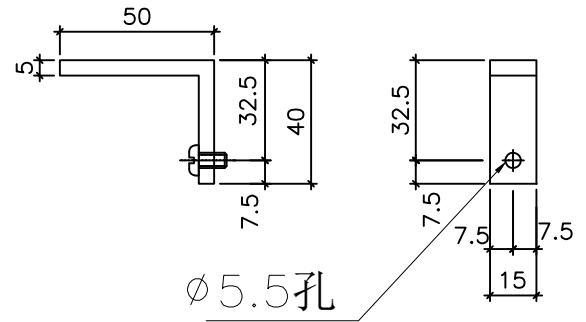
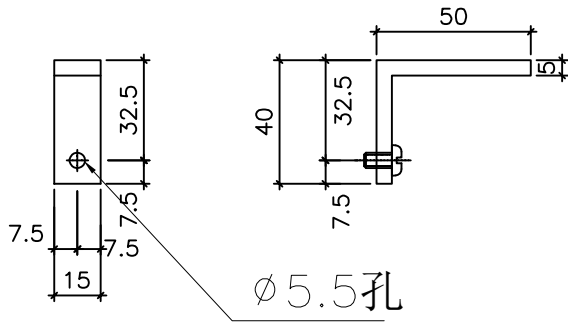
名稱	加力通用鋁角加工圖	制圖	方強	2022.06.02	修改		
材料	50x40X5mm鋁角	復核	謝永林	2022.07.14	日期		
顏色	MILL	批准			圖號	856-SG-B07	



美特鋁質有限公司
MIDI Aluminium Fabricator Ltd.

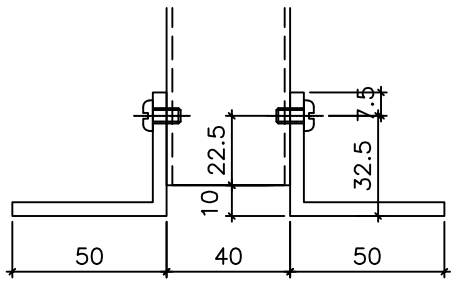
工程號 J856 | 地盤 天水圍天榮站

原E14061，依據E14312
工廠難以安裝修改鋁角長度



物料編號：	856-SG-B08a
T2窗數量：	282/層X35層=9870+60=9930
位置：	70梗窗（全梗/生下小梗）用

物料編號：	856-SG-B08b
T2窗數量：	282/層X35層=9870+60=9930
位置：	70梗窗（全梗/生下小梗）用



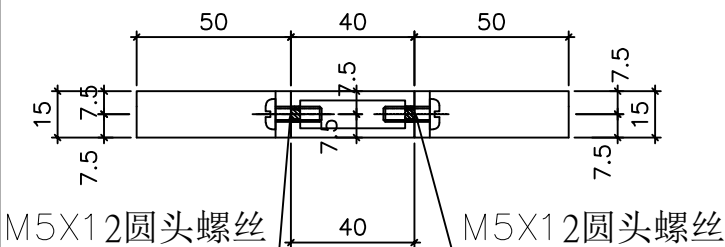
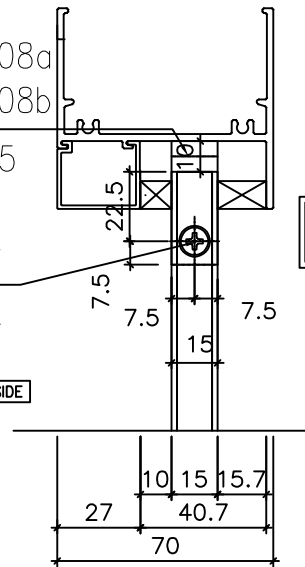
物料編號： 856-SG-B08a
物料編號： 856-SG-B08b

40X50X5鋁角L=15

M5X12圓頭螺絲

室外

INSIDE

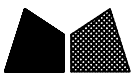


物料編號： 856-SG-B08a | 物料編號： 856-SG-B08b

室外

梗窗用加力支撐端
部安裝示意圖

名稱	加力通用鋁角加工圖	制圖	方強	2022.06.02	修改		
材料	50x40X5mm鋁角	復核	謝永林	2022.07.14	日期		
顏色	MILL	批准			圖號	856-SG-B08	



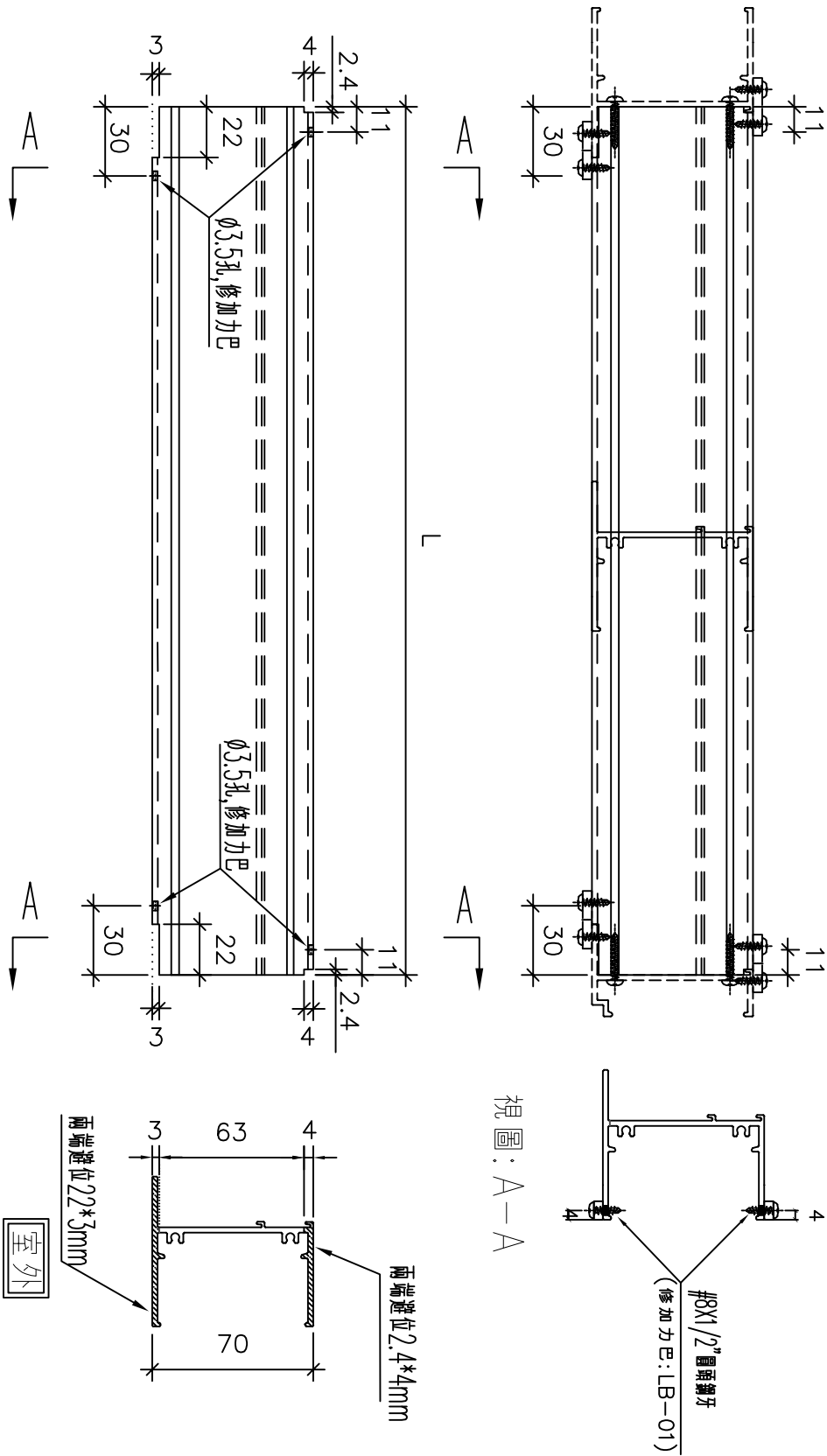
美特鋁質有限公司
MIDI Aluminium Fabricator Ltd.

工程號

J856

地盤

天水圍天榮站



見數據表: X86016-F01 (1)

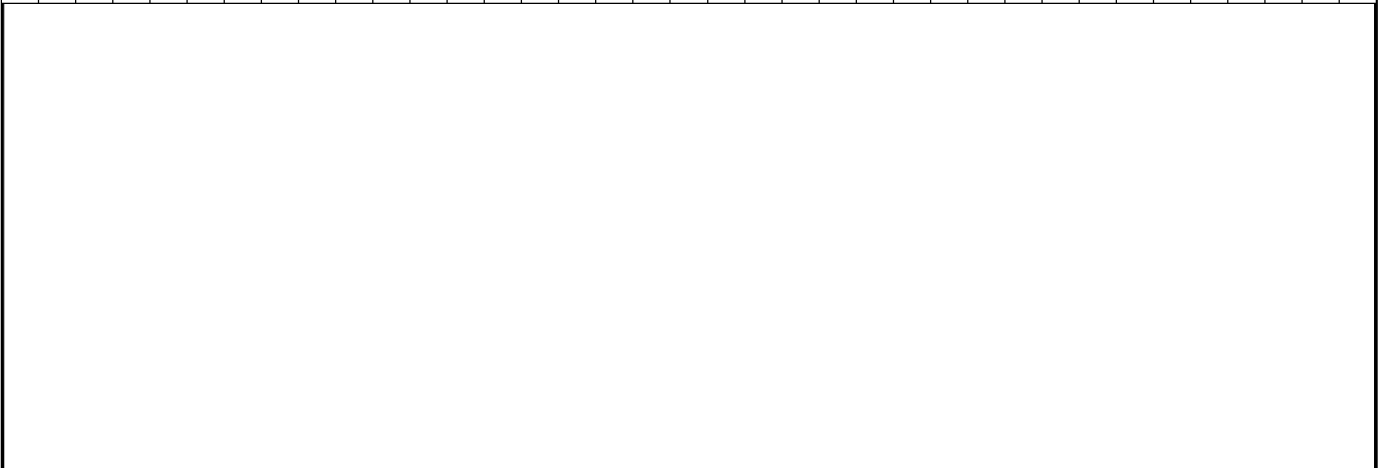
名稱	70梗頂橫	制圖	方強	2022.06.9	修改		
材料	X86016	復核	謝永林	2022.07.14	日期		
顏色	中灰色 (UCT542429XL-3)	批准			圖號	X86016-F01	



美特鋁質有限公司
MIDI Aluminium Fabricator Ltd.

工程號 J856 地盤 天水圍天榮站

序號	物料編號	數量	L	窗號	位置	分格尺寸	樓層
1	X86016-F01	35	424	AW-02	T2-A2	490	3/F-42/F
2		35	424	AW-02	T2-A2	490	3/F-42/F
3		35	424	AW-02	T2-B3	490	3/F-42/F
4		35	424	AW-02	T2-B1	490	3/F-42/F
5		35	424	AW-02	T2-A8	490	3/F-42/F
6		35	424	AW-02	T2-A3	490	3/F-42/F
7		34	424	AW-02	T2-A7	490	5/F-42/F
8		34	424	AW-02	T2-B6	490	5/F-42/F
9		34	424	AW-02	T2-B7	490	5/F-42/F
10		35	424	AW-02R	T2-A1	490	3/F-42/F
11		35	424	AW-02R	T2-A5	490	3/F-42/F
12		35	424	AW-02R	T2-B8	490	3/F-42/F
13		35	424	AW-02R	T2-B2	490	3/F-42/F
14		1	424	AW-02R	T2-A7	490	3/F
15		1	424	AW-02R	T2-B6	490	3/F
16		1	424	AW-02R	T2-B7	490	3/F
17		合計：	455				
18	X86016-F02	35	824	AW-03R	T2-A2	890	3/F-42/F
19		35	824	AW-03R	T2-B6	890	3/F-42/F
20		35	824	AW-03R	T2-B3	890	3/F-42/F
21	合計：	105					
22	X86016-F03	35	624	AW-04	T2-B7	690	3/F-42/F
23		35	624	AW-04	T2-A3	690	3/F-42/F
24		35	624	AW-04	T2-A7	690	3/F-42/F
25		35	624	AW-04	T2-A6	690	3/F-42/F
26		35	624	AW-04	T2-B2	690	3/F-42/F
27		35	624	AW-04R	T2-A5	690	3/F-42/F
28		合計：	210				
29	X86016-F04	35	739	AW-08	T2-B8	780	3/F-42/F
30		合計：	35				
31	X86016-F05	35	444	AW-08	T2-B8	505	3/F-42/F
32		合計：	35				
33	合計：	35					
34	合計：	35					
35	合計：	35					
36	合計：	35					



名稱	70梗頂橫	制圖	方強	2022.06.9	修改		
材料	X86016	復核	謝永林	2022.07.14	日期		
顏色	中灰色 (UCT542429XL-3)	批准			圖號	X86016-F01(1)	



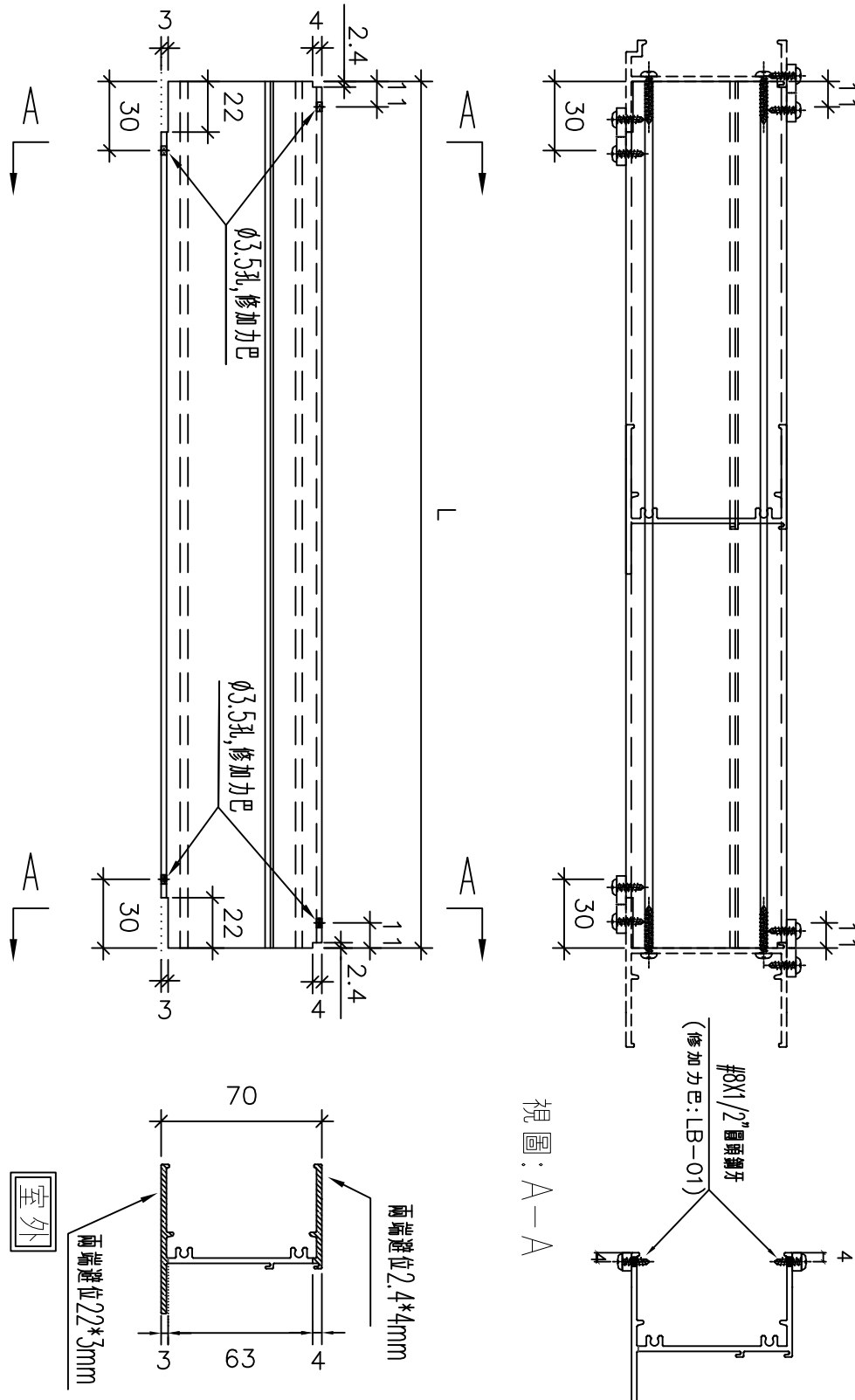
美特鋁質有限公司
MIDI Aluminium Fabricator Ltd.

工程號

J856

地盤

天水圍天榮站



見數據表: X86016-F01a(1)

名稱	梗底橫	制圖	方強	2022.06.9	修改		
材料	X86016	復核	謝永林	2022.07.14	日期		
顏色	中灰色 (UCT542429XL-3)	批准			圖號	X86016-F01a	

EG-DWG3



美特鋁質有限公司
MIDI Aluminium Fabricator Ltd.

工程號	J856	地盤	天水圍天榮站
-----	------	----	--------

序號	物料編號	數量	L	窗號	位置	分格尺寸	樓層
1	X86016-F05a	35	444	AW-08	T2-B8	505	3/F-42/F
2	合計:	35					

名稱	梗底橫數據表	制圖	方強	2022.06.9	修改		
材料	X86016	復核	謝永林	2022.07.14	日期		
顏色	中灰色 (UCT542429XL-3)	批准			圖號	X86016-F01a(1)	

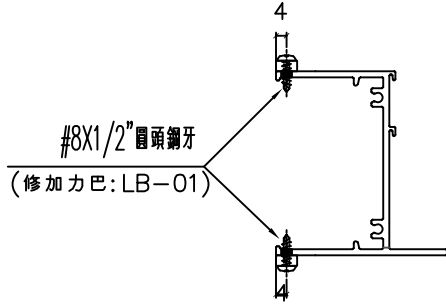
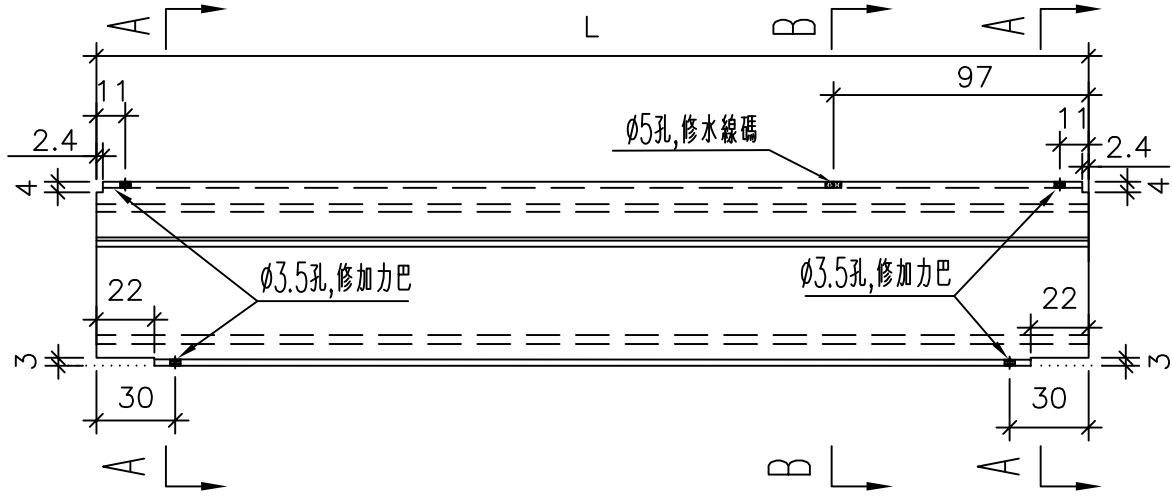
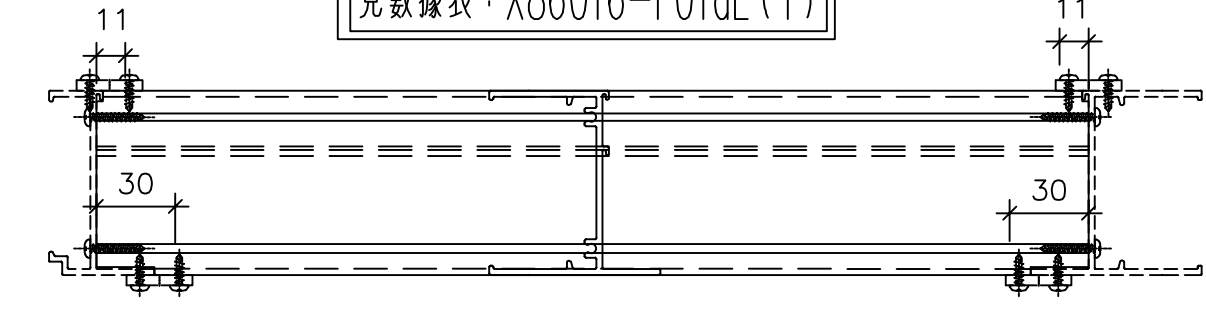
EG-DWG3

美特鋁質有限公司
MIDI Aluminium Fabricator Ltd.

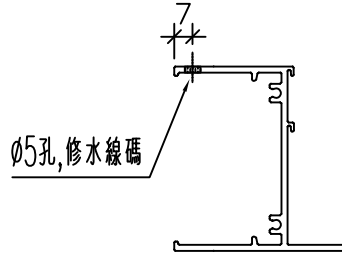
工程號 J856

地盤 天水圍天樂站

見數據表：X86016-F01aL(1)

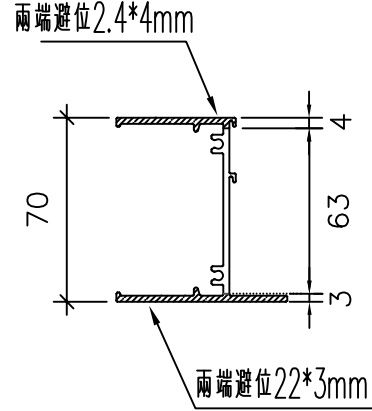
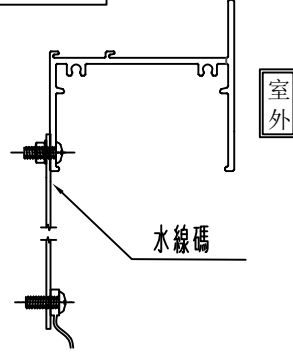


視圖：A-A



視圖：B-B

水線碼安裝示意



室外

名稱	標底橫	制圖	方強	2022.06.9	修改
材料	X86016	復核	謝永林	2022.07.14	日期
顏色	中灰色 (UCT542429XL-3)	批准			圖號
					X86016-F01aL



美特鋁質有限公司
MIDI Aluminium Fabricator Ltd.

工程號 J856 地盤 天水圍天榮站

序號	物料編號	數量	L	窗號	位置	分格尺寸	樓層
1	X86016-F01aL	35	424	AW-02	T2-A2	490	3/F-42/F
2		35	424	AW-02	T2-A2	490	3/F-42/F
3		35	424	AW-02	T2-B3	490	3/F-42/F
4		35	424	AW-02	T2-B1	490	3/F-42/F
5		35	424	AW-02	T2-A8	490	3/F-42/F
6		35	424	AW-02	T2-A3	490	3/F-42/F
7		34	424	AW-02	T2-A7	490	5/F-42/F
8		34	424	AW-02	T2-B6	490	5/F-42/F
9		34	424	AW-02	T2-B7	490	5/F-42/F
10		合計:	312				
11							
12	X86016-F03aL	35	624	AW-04	T2-B7	690	3/F-42/F
13		35	624	AW-04	T2-A3	690	3/F-42/F
14		35	624	AW-04	T2-A7	690	3/F-42/F
15		35	624	AW-04	T2-A6	690	3/F-42/F
16		35	624	AW-04	T2-B2	690	3/F-42/F
17	合計:	175					

名稱	梗底橫數據表	制圖	方強	2022.06.9	修改	
材料	X86016	復核	謝永林	2022.07.14	日期	
顏色	中灰色 (UCT542429XL-3)	批准			圖號	X86016-F01aL(1)

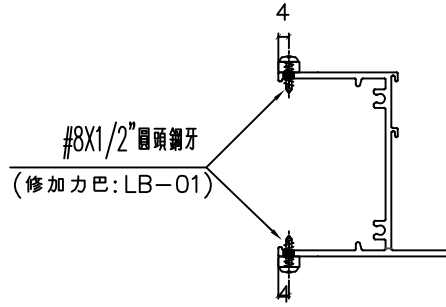
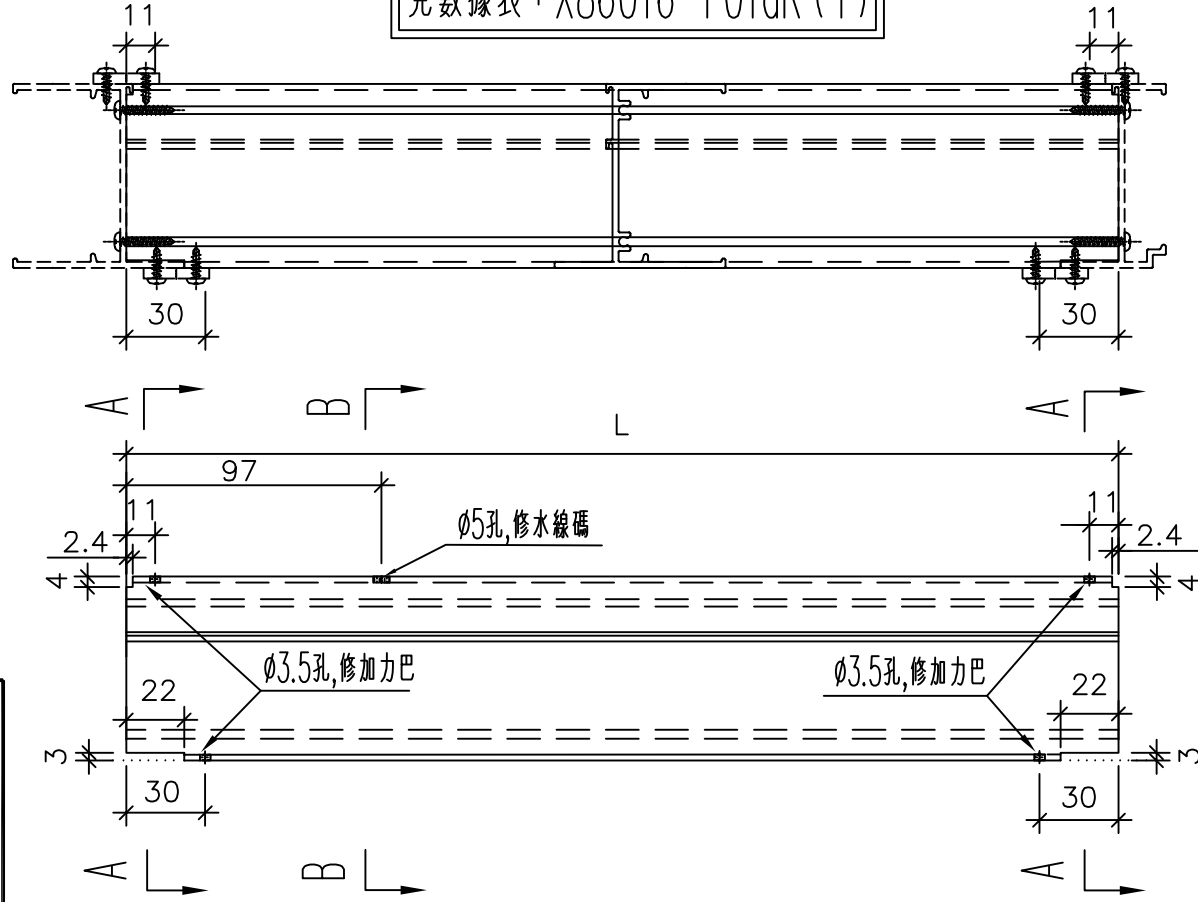
EG-DWG3

美特鋁質有限公司
MIDI Aluminium Fabricator Ltd.

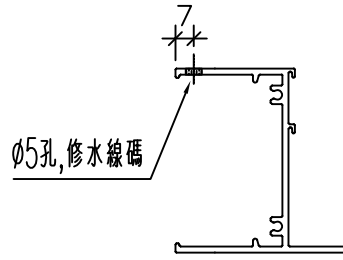
工程號 J856

地盤 天水圍天樂站

見數據表：X86016-F01dR(1)

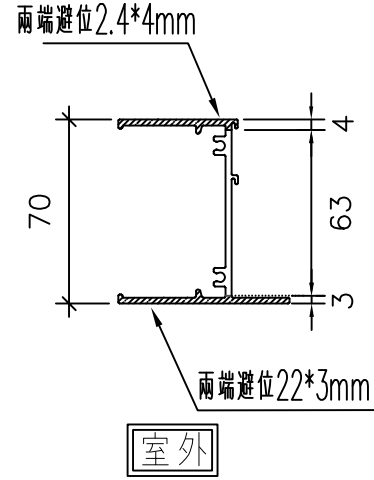
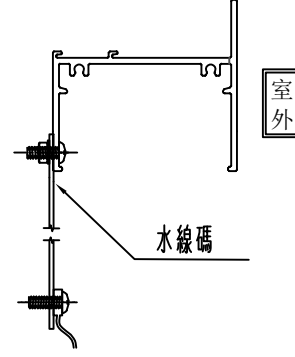


視圖：A-A



視圖：B-B

水線碼安裝示意



室外

名稱	標底橫	制圖	方強	修改	日期
材料	X86016	復核	謝永林	日期	2022.07.14
顏色	中灰色 (UCT542429XL-3)	批准		圖號	X86016-F01dR

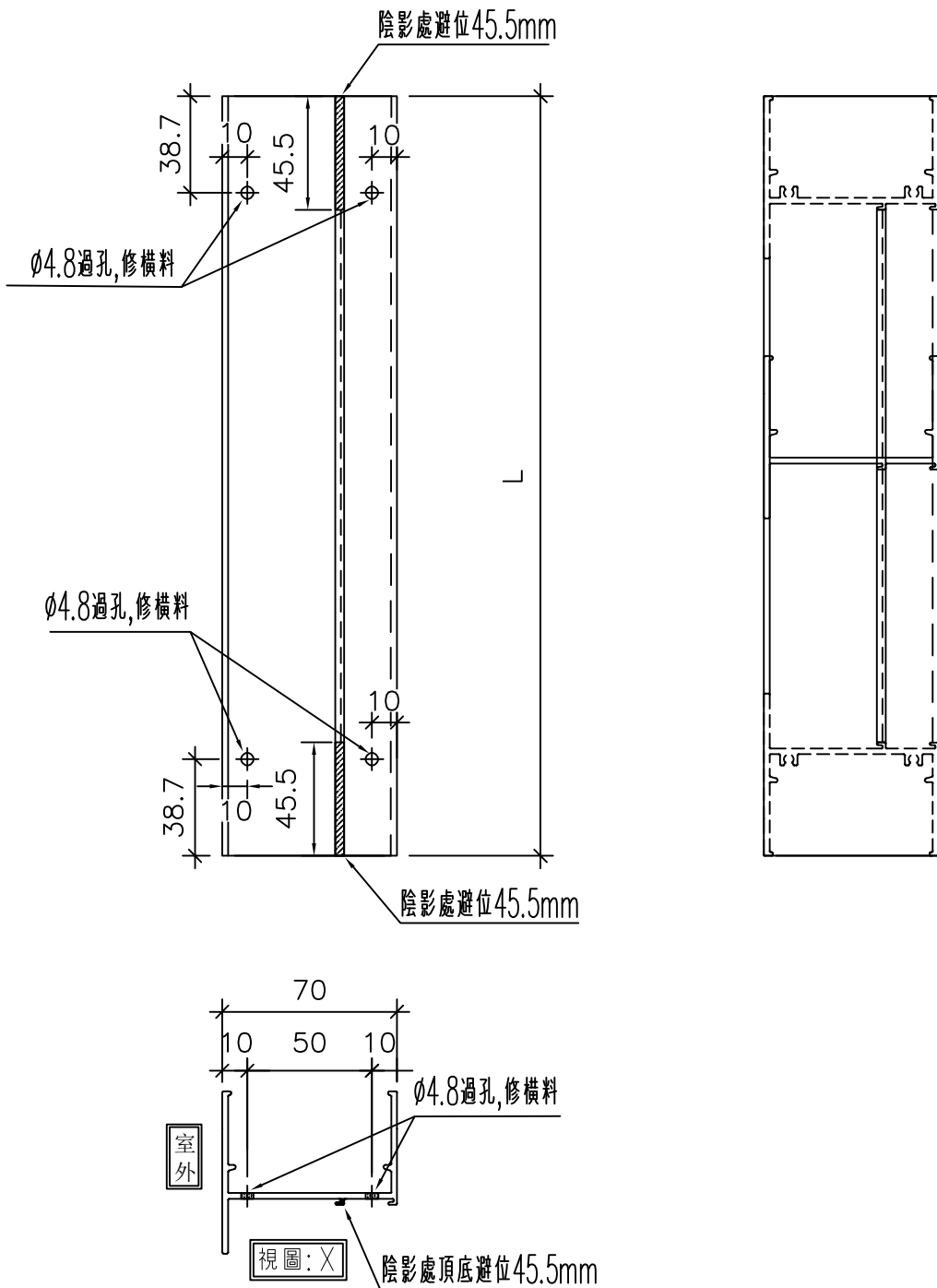


工程號 J856 地盤 天水圍天榮站

序號	物料編號	數量	L	窗號	位置	分格尺寸	樓層
1	X86016-F01aR	35	424	AW-02R	T2-A1	490	3/F-42/F
2		35	424	AW-02R	T2-A5	490	3/F-42/F
3		35	424	AW-02R	T2-B8	490	3/F-42/F
4	X86016-F01aR	35	424	AW-02R	T2-B2	490	3/F-42/F
5		1	424	AW-02R	T2-A7	490	3/F
6		1	424	AW-02R	T2-B6	490	3/F
7	合計:	1	424	AW-02R	T2-B7	490	3/F
8		143					
9							
10	X86016-F02aR	35	824	AW-03R	T2-B6	890	3/F-42/F
11		35	824	AW-03R	T2-B3	890	3/F-42/F
12	合計:	70					
13							
14	X86016-F02aR	35	824	AW-03R(1)	T2-A2	890	3/F-42/F
15		合計:	35				
16							
17	X86016-F03aR	35	624	AW-04R	T2-A5	690	3/F-42/F
18		合計:	35				
19							
20	X86016-F04aR	35	739	AW-08	T2-B8	780	3/F-42/F
21		合計:	35				

名稱	梗底橫數據表	制圖	方強	2022.06.9	修改	
材料	X86016	復核	謝永林	2022.07.14	日期	
顏色	中灰色 (UCT542429XL-3)	批准			圖號	X86016-F01aR(1)

工程號 J856 地盤 天水圍天榮站



名稱	梗邊企	制圖	方強	2022.06.9	修改		
材料	X86005	復核	謝永林	2022.07.14	日期		
顏色	中灰色 (UCT542429XL-3)	批准			圖號	X86005-F01	

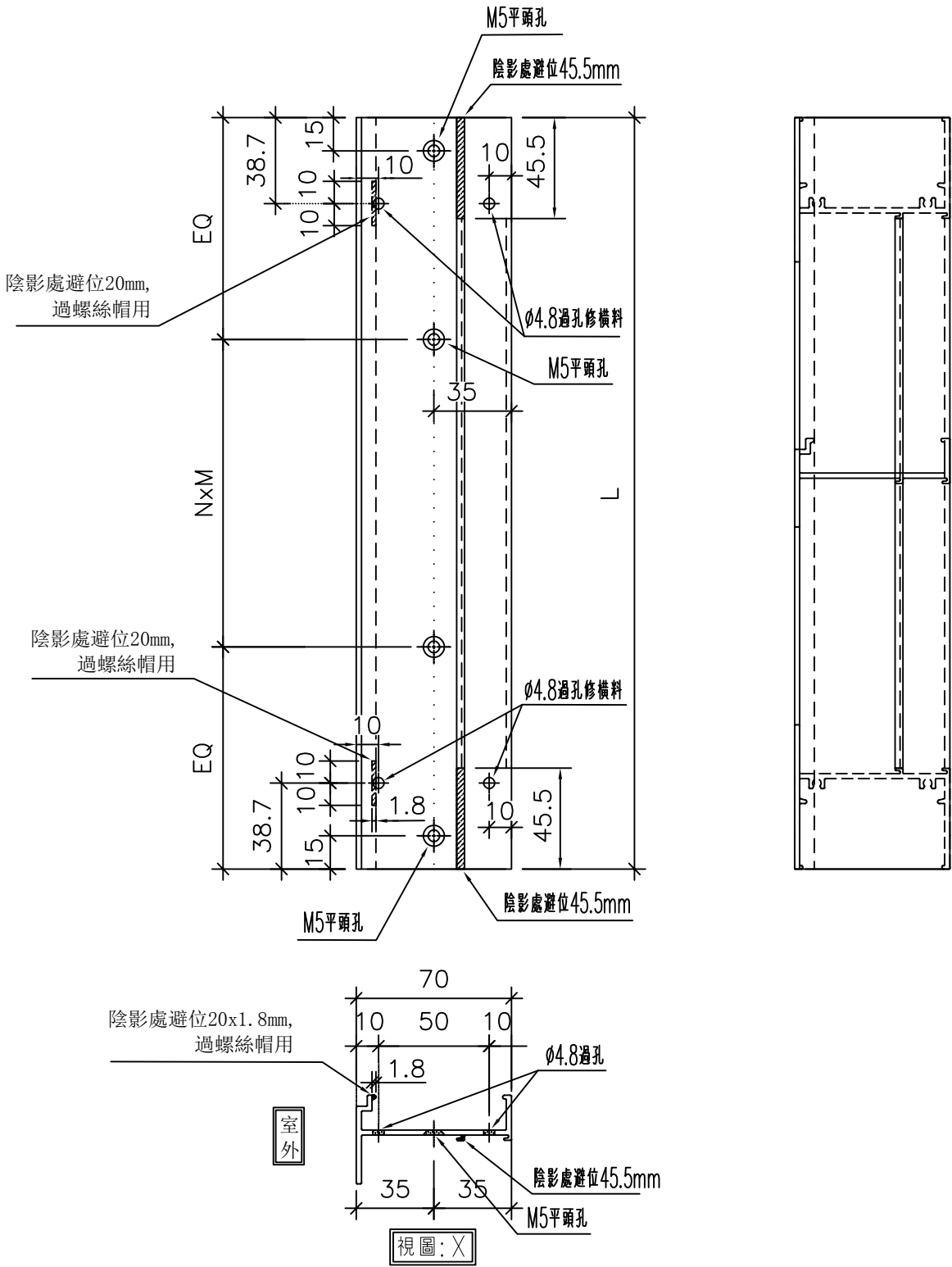


工程號 J856 地盤 天水圍天榮站

序號	物料編號	數量	L	窗號	位置	分格尺寸	樓層
1	X86005-F01	35	1820	AW-02	T2-A2	1780	3/F-42/F
2		35	1820	AW-02	T2-A2	1780	3/F-42/F
3		35	1820	AW-02	T2-B3	1780	3/F-42/F
4		35	1820	AW-02	T2-B1	1780	3/F-42/F
5		35	1820	AW-02	T2-A8	1780	3/F-42/F
6		35	1820	AW-02	T2-A3	1780	3/F-42/F
7		34	1820	AW-02	T2-A7	1780	5/F-42/F
8		34	1820	AW-02	T2-B6	1780	5/F-42/F
9		34	1820	AW-02	T2-B7	1780	5/F-42/F
10		35	1820	AW-02R	T2-A1	1780	3/F-42/F
11	35	1820	AW-02R	T2-A5	1780	3/F-42/F	
12	35	1820	AW-02R	T2-B8	1780	3/F-42/F	
13	35	1820	AW-02R	T2-B2	1780	3/F-42/F	
14	1	1820	AW-02R	T2-A7	1780	3/F	
15	1	1820	AW-02R	T2-B6	1780	3/F	
16	1	1820	AW-02R	T2-B7	1780	3/F	
17	合計:	455					
18	X86005-F02						
19		35	2050	AW-03R	T2-A2	2010	3/F-42/F
20		35	2050	AW-03R	T2-B6	2010	3/F-42/F
21		35	2050	AW-03R	T2-B3	2010	3/F-42/F
22		35	2050	AW-04	T2-B7	2010	3/F-42/F
23		35	2050	AW-04	T2-A3	2010	3/F-42/F
24		35	2050	AW-04	T2-A7	2010	3/F-42/F
25		35	2050	AW-04	T2-A6	2010	3/F-42/F
26		35	2050	AW-04	T2-B2	2010	3/F-42/F
27		35	2050	AW-04R	T2-A5	2010	3/F-42/F
28	35	2050	AW-08	T2-B8	2010	3/F-42/F	
	合計:	350					

名稱	梗邊企數據表	制圖	方強	2022.06.9	修改	
材料	X86005	復核	謝永林	2022.07.14	日期	
顏色	中灰色 (UCT542429XL-3)	批准			圖號	X86005-F01(1)

工程號	J856	地盤	天水圍天榮站
-----	------	----	--------



名稱	梗夾企	制圖	方強	2022.06.9	修改		
材料	X86006	復核	謝永林	2022.07.14	日期		
顏色	中灰色 (UCT542429XL-3)	批准			圖號	X86006-F01	



美特鋁質有限公司
MIDI Aluminium Fabricator Ltd.

工程號 J856 地盤 天水圍天榮站

序號	物料編號	數量	L	窗號	位置	分格尺寸	樓層		
1	X86006-F01	35	1820	AW-02	T2-A2	1780	3/F-42/F		
2		35	1820	AW-02	T2-A2	1780	3/F-42/F		
3		35	1820	AW-02	T2-B3	1780	3/F-42/F		
4		35	1820	AW-02	T2-B1	1780	3/F-42/F		
5		35	1820	AW-02	T2-A8	1780	3/F-42/F		
6		35	1820	AW-02	T2-A3	1780	3/F-42/F		
7		34	1820	AW-02	T2-A7	1780	5/F-42/F		
8		34	1820	AW-02	T2-B6	1780	5/F-42/F		
9		34	1820	AW-02	T2-B7	1780	5/F-42/F		
10		35	1820	AW-02R	T2-A1	1780	3/F-42/F		
11		35	1820	AW-02R	T2-A5	1780	3/F-42/F		
12		35	1820	AW-02R	T2-B8	1780	3/F-42/F		
13		35	1820	AW-02R	T2-B2	1780	3/F-42/F		
14		1	1820	AW-02R	T2-A7	1780	3/F		
15		1	1820	AW-02R	T2-B6	1780	3/F		
16		1	1820	AW-02R	T2-B7	1780	3/F		
17		合計:	455						
18									
19	X86006-F02			35	2050	AW-03R	T2-A2	2010	3/F-42/F
20				35	2050	AW-03R	T2-B6	2010	3/F-42/F
21				35	2050	AW-03R	T2-B3	2010	3/F-42/F
22				35	2050	AW-04	T2-B7	2010	3/F-42/F
23				35	2050	AW-04	T2-A3	2010	3/F-42/F
24				35	2050	AW-04	T2-A7	2010	3/F-42/F
25		35	2050	AW-04	T2-A6	2010	3/F-42/F		
26		35	2050	AW-04	T2-B2	2010	3/F-42/F		
27	35	2050	AW-04R	T2-A5	2010	3/F-42/F			
28	105	2050	AW-08	T2-B8	2010	3/F-42/F			
合計:		420							

名稱	樓夾企數據表	制圖	方強	2022.06.9	修改	
材料	X86006	復核	謝永林	2022.07.14	日期	
顏色	中灰色 (UCT542429XL-3)	批准			圖號	X86006-F01(1)



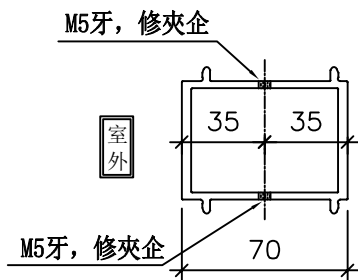
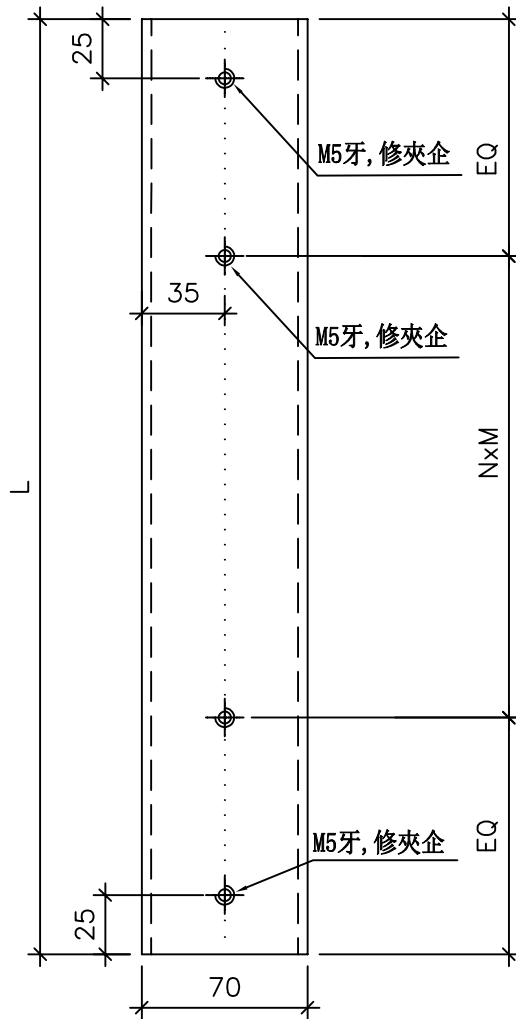
工程號

J856

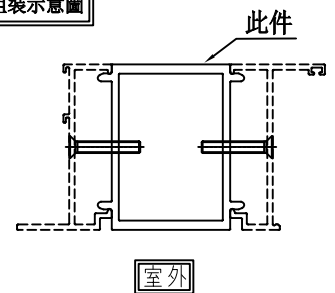
地盤

天水圍天榮站

見數據表：X86018-F01(1)



組裝示意圖



名稱	中企夾通(70mm)	制圖	方強	2022.06.9	修改		
材料	X86108	復核	謝永林	2022.07.14	日期		
顏色	中灰色 (UCT542429XL-3)	批准			圖號	X86108-F01	

EG-DWG3



美特鋁質有限公司
MIDI Aluminium Fabricator Ltd.

工程號 J856 地盤 天水圍天榮站

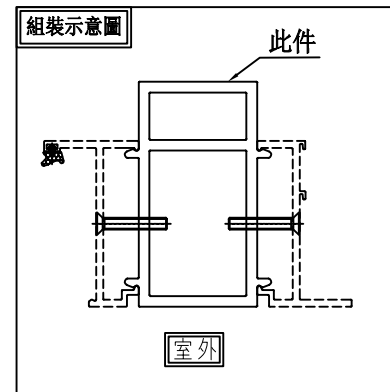
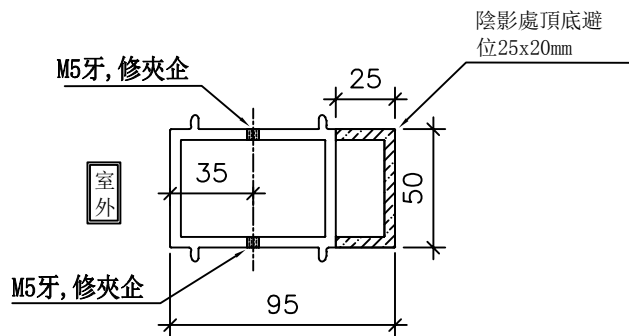
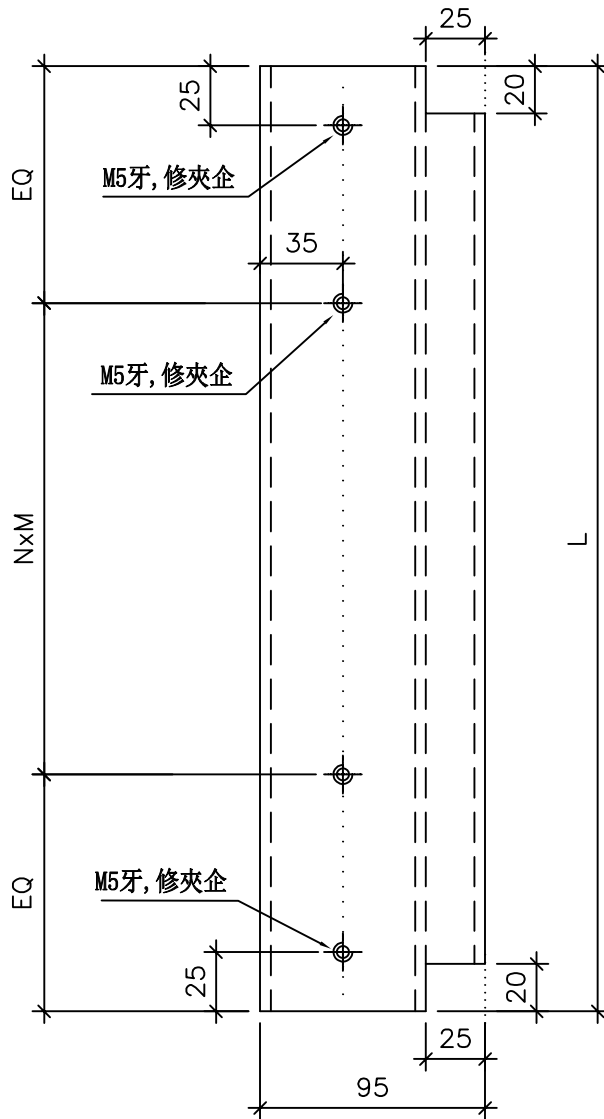
序號	物料編號	數量	L	EQ	N	x	M	窗號	位置	樓層
1	X86108-F01	35	1840	170	5	x	300	AW-02	T2-A2	3/F-42/F
2		35	1840	170	5	x	300	AW-02	T2-A2	3/F-42/F
3		35	1840	170	5	x	300	AW-02	T2-B3	3/F-42/F
4		35	1840	170	5	x	300	AW-02	T2-B1	3/F-42/F
5		35	1840	170	5	x	300	AW-02	T2-A8	3/F-42/F
6		35	1840	170	5	x	300	AW-02	T2-A3	3/F-42/F
7		34	1840	170	5	x	300	AW-02	T2-A7	5/F-42/F
8		31	1840	170	5	x	300	AW-02	T2-B6	5/F-42/F
9		34	1840	170	5	x	300	AW-02	T2-B7	5/F-42/F
10		35	1840	170	5	x	300	AW-02R	T2-A1	3/F-42/F
11		35	1840	170	5	x	300	AW-02R	T2-A5	3/F-42/F
12		35	1840	170	5	x	300	AW-02R	T2-B8	3/F-42/F
13		35	1840	170	5	x	300	AW-02R	T2-B2	3/F-42/F
14		1	1840	170	5	x	300	AW-02R	T2-A7	3/F
15		1	1840	170	5	x	300	AW-02R	T2-B6	3/F
16		1	1840	170	5	x	300	AW-02R	T2-B7	3/F
合計:		455								

名稱	中企夾通(70mm)	制圖	方強	2022.06.9	修改		
材料	X86108	復核	謝永林	2022.07.14	日期		
顏色	中灰色(UCT542429XL-3)	批准			圖號	X86108-F01(1)	



見數據表：X86008-F01(1)

工程號	J856	地盤	天水圍天榮站
-----	------	----	--------



名稱	中企夾通(95mm)	制圖	方強	2022.06.9	修改		
材料	X86008	復核	謝永林	2022.07.14	日期		
顏色	中灰色 (UCT542429XL-3)	批准			圖號	X86008-F01	

EG-DWG3



美特鋁質有限公司
MIDI Aluminium Fabricator Ltd.

工程號 J856 地盤 天水圍天榮站

序號	物料編號	數量	L	EQ	N	x	M	窗號	位置	樓層
1	X86008-F01	35	2070	135	6	x	300	AW-03R	T2-A2	3/F-12/F
2		35	2070	135	6	x	300	AW-03R	T2-B6	3/F-42/F
3		35	2070	135	6	x	300	AW-03R	T2-B3	3/F-12/F
4		35	2070	135	6	x	300	AW-04	T2-B7	3/F-42/F
5		35	2070	135	6	x	300	AW-04	T2-A3	3/F-12/F
6		35	2070	135	6	x	300	AW-04	T2-A7	3/F-42/F
7		35	2070	135	6	x	300	AW-04	T2-A6	3/F-42/F
8		35	2070	135	6	x	300	AW-04	T2-B2	3/F-12/F
9		35	2070	135	6	x	300	AW-04R	T2-A5	3/F-42/F
10		35	2070	135	6	x	300	AW-08	T2-B8	3/F-12/F
合計:		350								

名稱	中企夾通(95mm)	制圖	方強	2022.06.9	修改			
材料	X86008	復核	謝永林	2022.07.14	日期			
顏色	中灰色 (UCT542429XL-3)	批准			圖號	X86008-F01(1)		

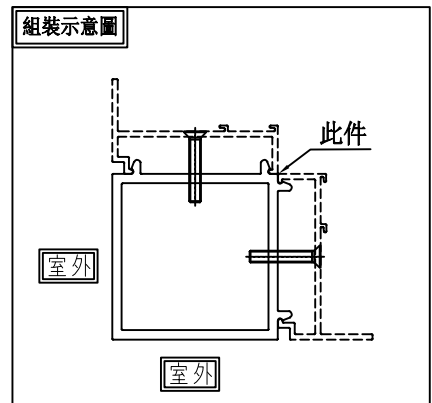
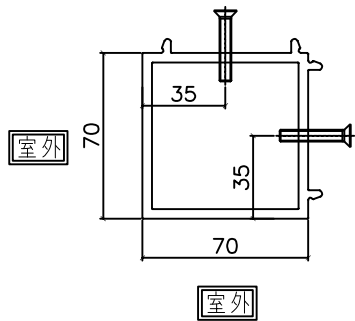
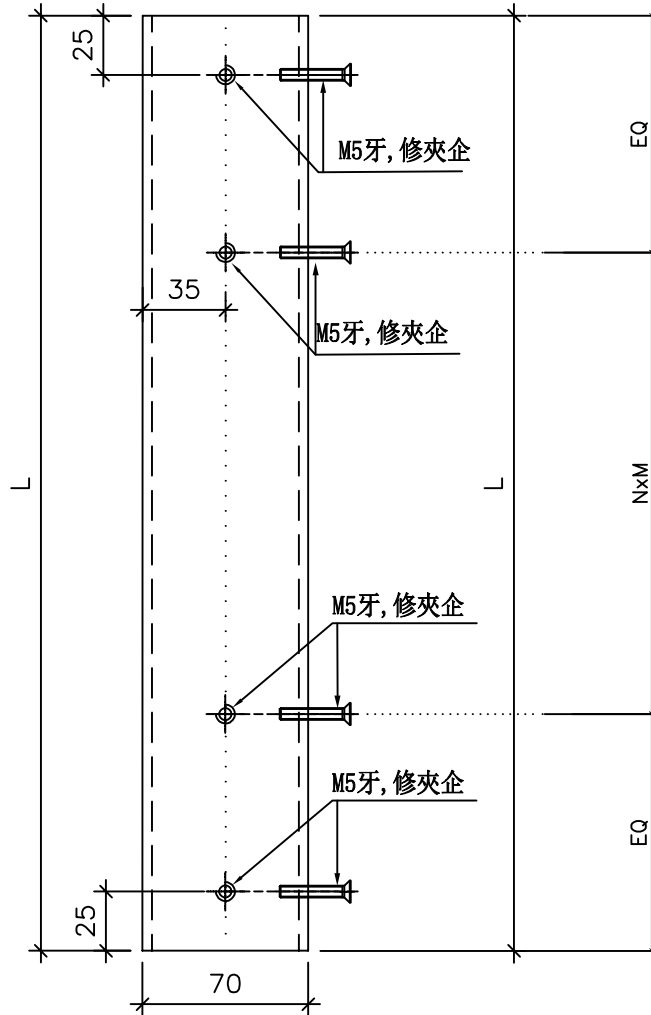
EG-DWG3



美特鋁質有限公司
MIDI Aluminium Fabricator Ltd.

工程號	J856	地盤	天水圍天榮站
-----	------	----	--------

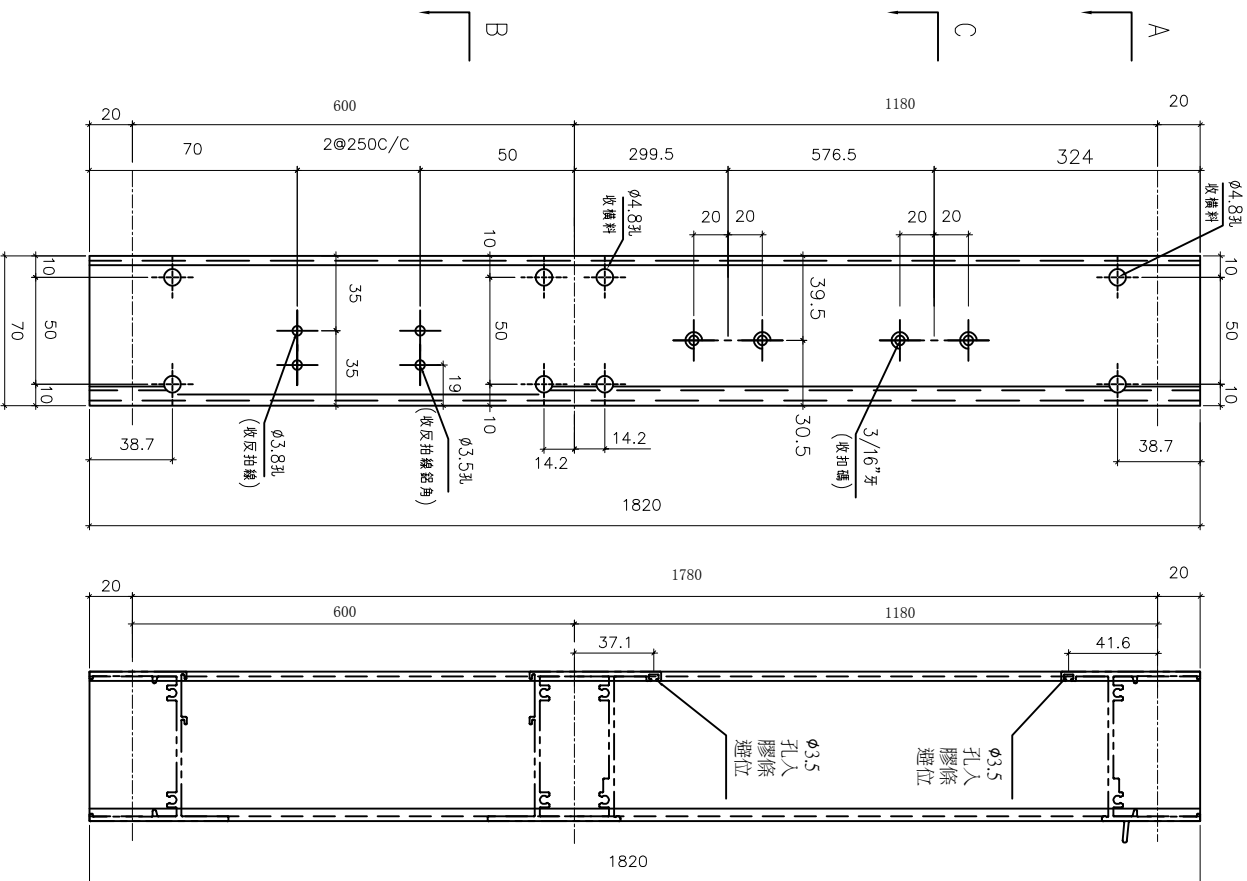
序號	物料編號	數量	L	EQ	N	x	M	窗號	位置	樓層
1	X86009-F01	35	2070	135	6	x	300	AW-08	T2-B8	3/F-42/F



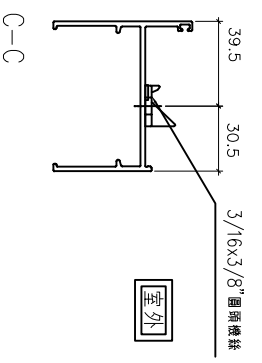
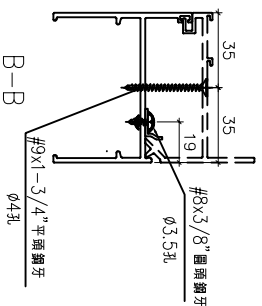
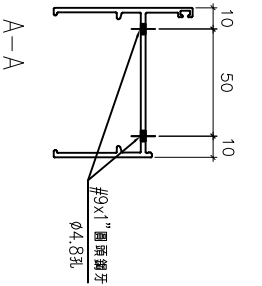
名稱	90°轉角通	制圖	方強	2022.06.9	修改		
材料	X86009	復核	謝永林	2022.07.14	日期		
顏色	中灰色 (UCT542429XL-3)	批准			圖號	X86009-F01	



窗號	幅數	位置	樓層
AW-02	35	T2-A2	3/F-42/F
AW-02	35	T2-A2	3/F-42/F
AW-02	35	T2-B3	3/F-42/F
AW-02	35	T2-B1	3/F-42/F
AW-02	35	T2-A8	3/F-42/F
AW-02	35	T2-A3	3/F-42/F
AW-02	34	T2-A7	5/F-42/F
AW-02	34	T2-B6	5/F-42/F
AW-02	34	T2-B7	5/F-42/F
合計:	312		



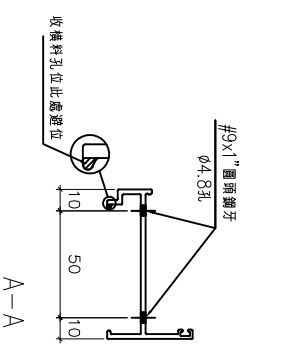
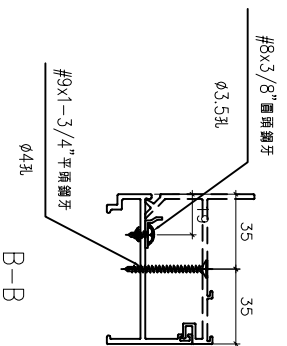
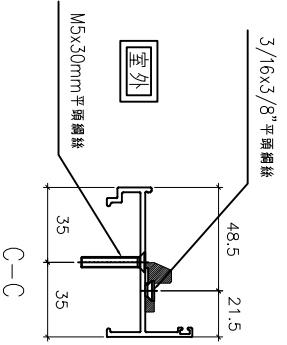
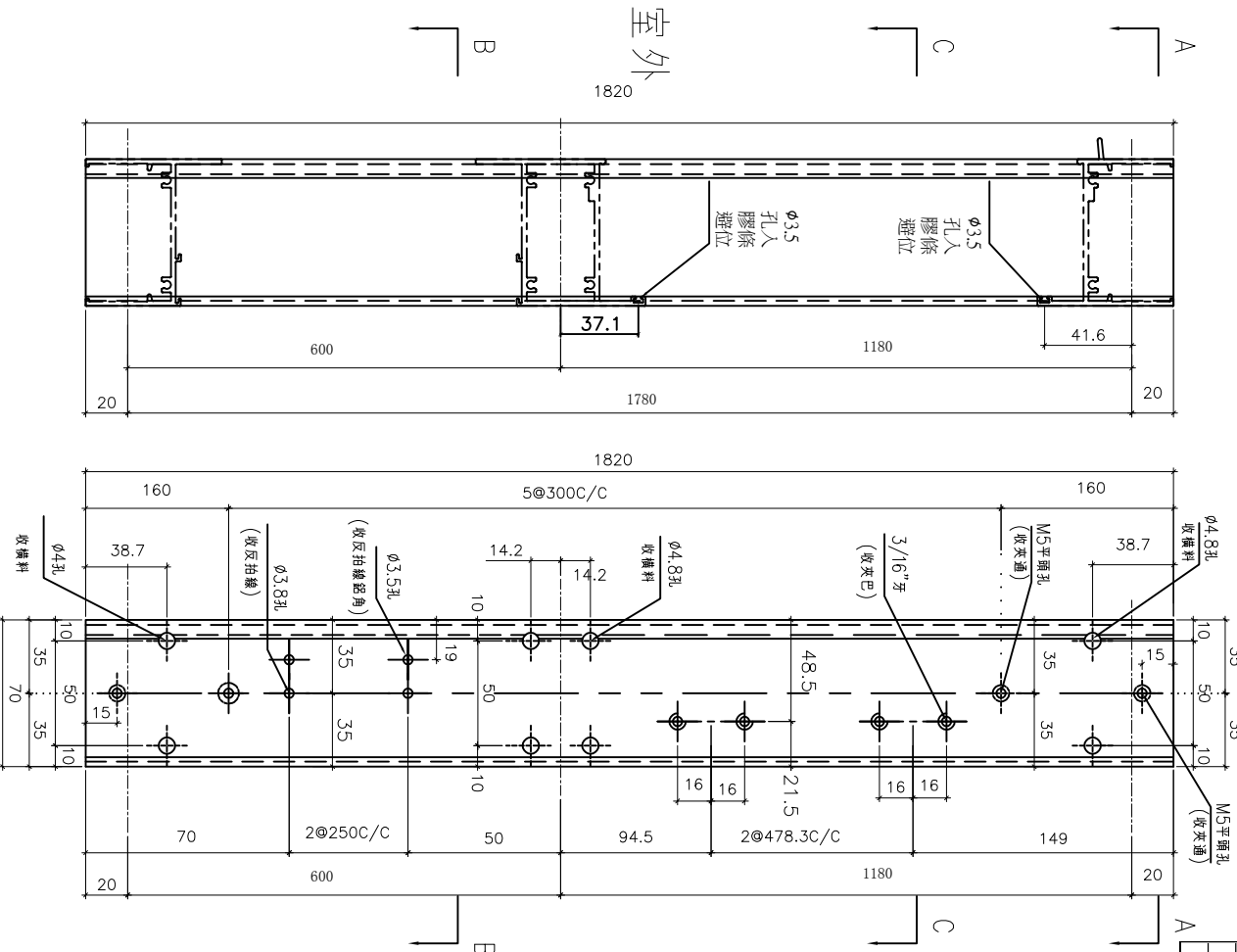
室外



名稱	70生邊企	制圖	方強	2022.06.9	修改	
材料	X86003	復核	謝永林	2022.07.14	日期	
顏色	中灰色 (UCT542919XL-3)	批准			圖號	X86003-S1L



窗號	幅數	位置	樓層
AW-02	35	T2-A2	3/F-42/F
AW-02	35	T2-A2	3/F-42/F
AW-02	35	T2-B3	3/F-42/F
AW-02	35	T2-B1	3/F-42/F
AW-02	35	T2-A8	3/F-42/F
AW-02	35	T2-A3	3/F-42/F
AW-02	34	T2-A7	5/F-42/F
AW-02	34	T2-B6	5/F-42/F
AW-02	34	T2-B7	5/F-42/F
合計:	312		

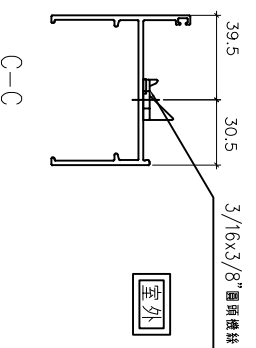
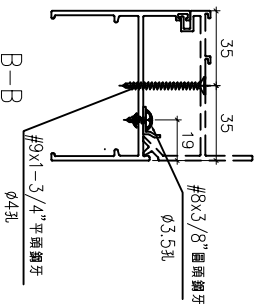
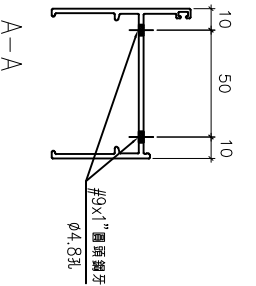
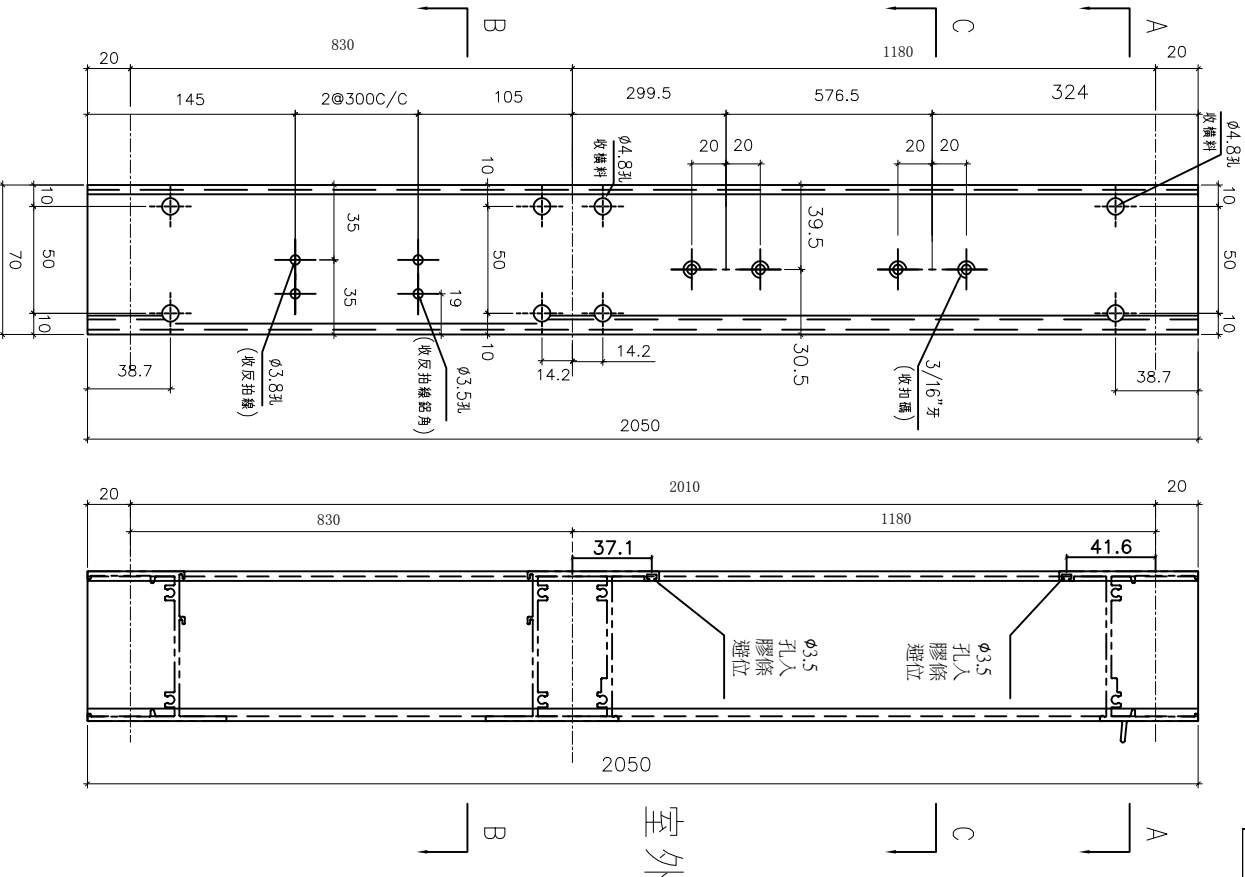


名稱	70生夾企	制圖	方強	2022.06.9	修改	
材料	X86007	復核	謝永林	2022.07.14	日期	
顏色	中灰色 (UCT542919XL-3)	批准			圖號	X86007-S1L



工程號 J856 地盤 天水圍天榮站

窗號	幅數	位置	樓層
AW-04	35	T2-B7	3/F-42/F
AW-04	35	T2-A3	3/F-42/F
AW-04	35	T2-A7	3/F-42/F
AW-04	35	T2-A6	3/F-42/F
AW-04	35	T2-B2	3/F-42/F
合計:	175		

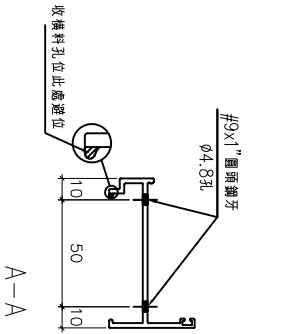
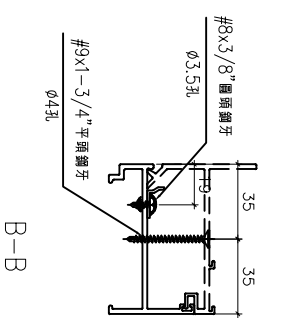
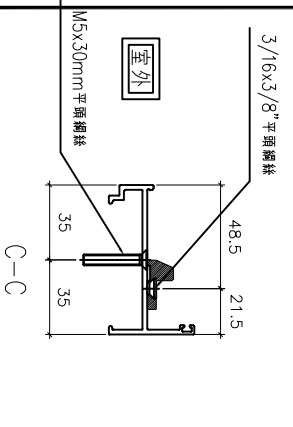
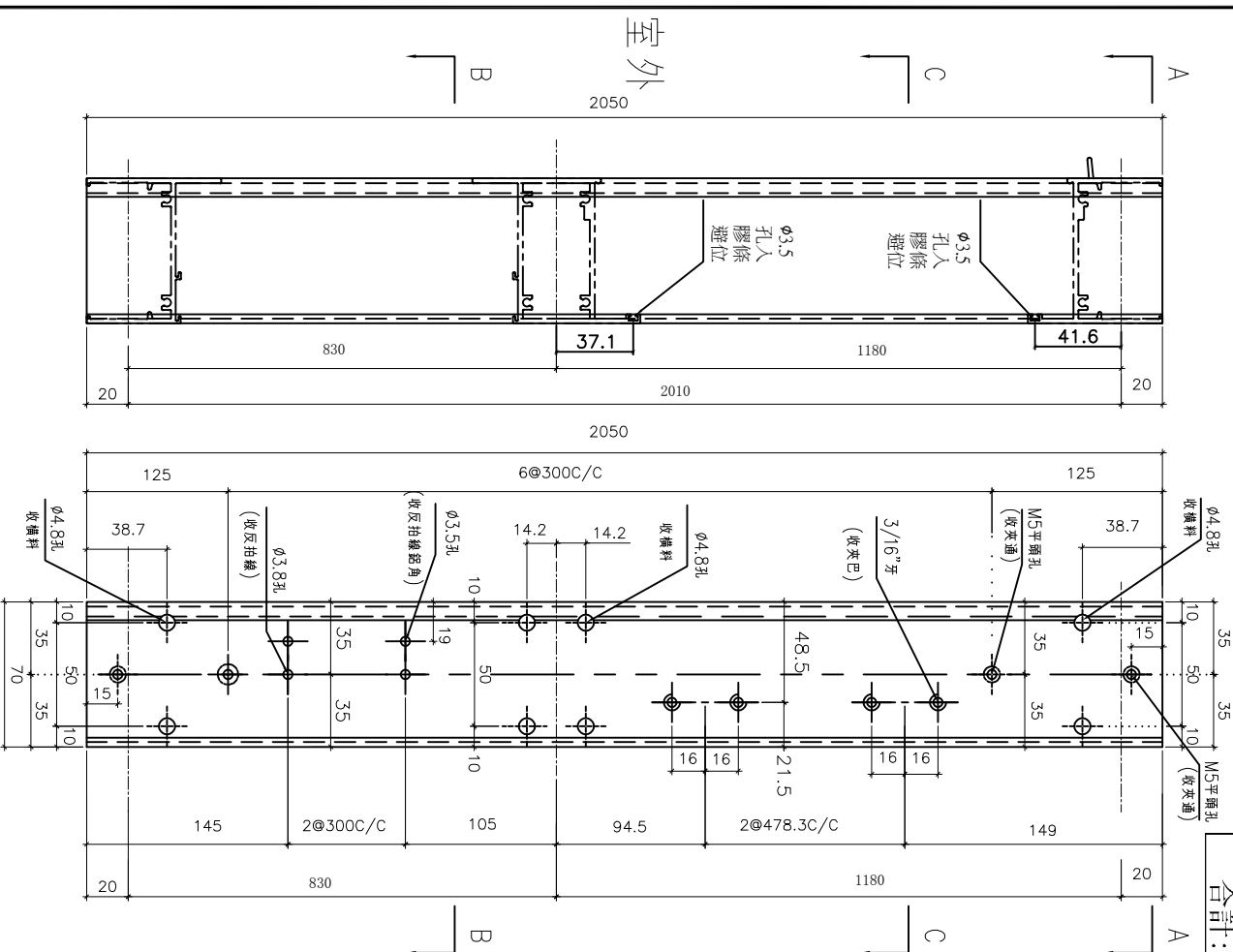


名稱	70生邊企	制圖	方強	日期	2022.06.9	修改	
材料	X86003	復核	謝永林	日期	2022.07.14	日期	
顏色	中灰色 (UCT542919XL-3)	批准		圖號	X86003-S2L	圖號	



工程號 J856 地盤 天水圍天榮站

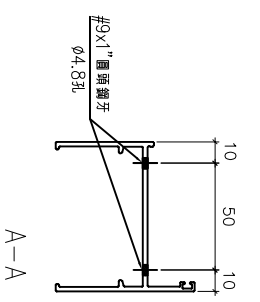
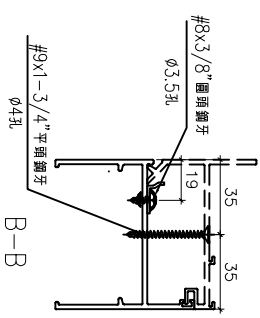
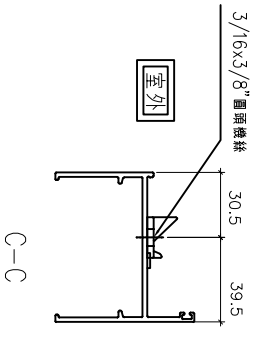
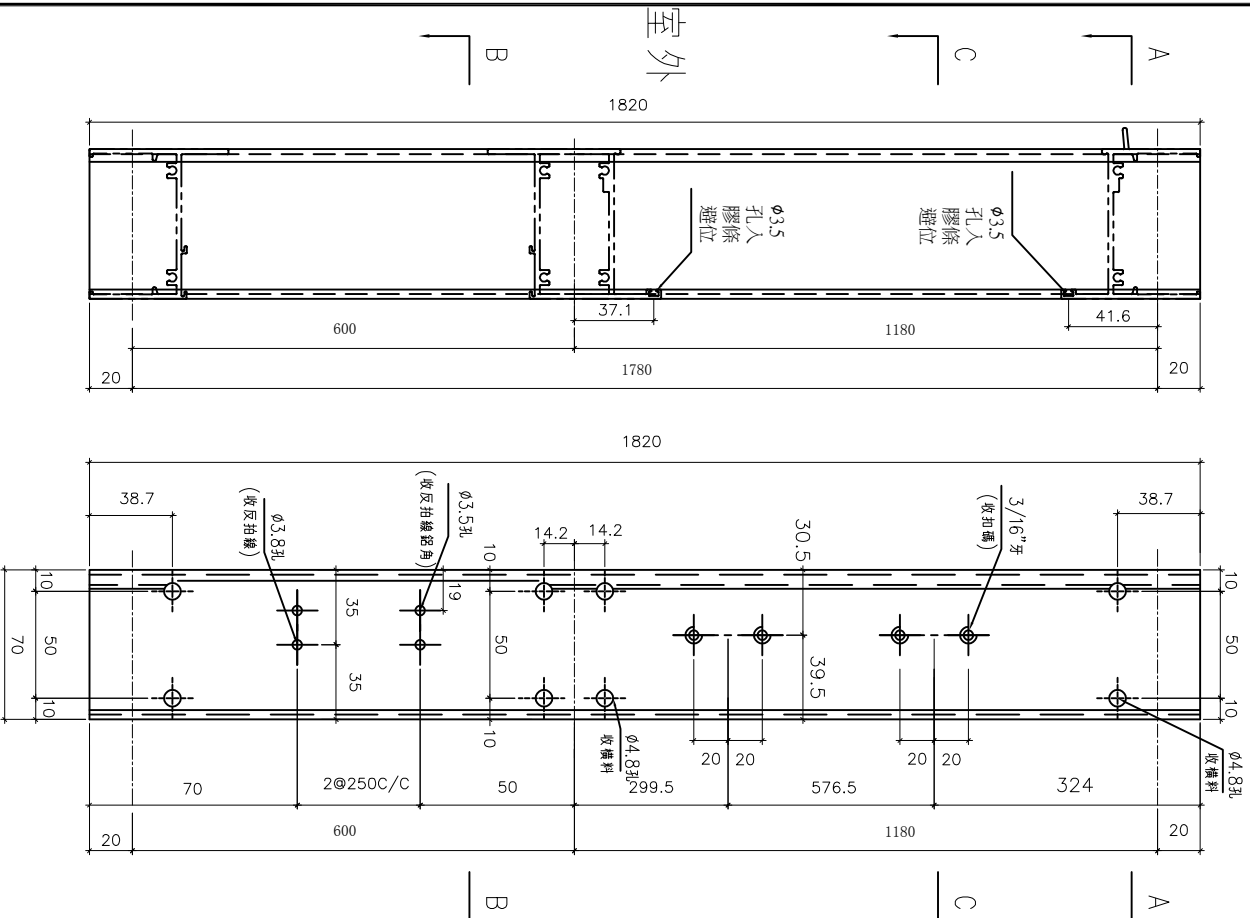
窗號	幅數	位置	樓層
AW-04	35	T2-B7	3/F-42/F
AW-04	35	T2-A3	3/F-42/F
AW-04	35	T2-A7	3/F-42/F
AW-04	35	T2-A6	3/F-42/F
AW-04	35	T2-B2	3/F-42/F
合計:	175		



名稱	70生夾企	制圖	方強	2022.06.9	修改	
材料	X86007	復核	謝永林	2022.07.14	日期	
顏色	中灰色 (UCT542919XL-3)	批准			圖號	X86007-S2L



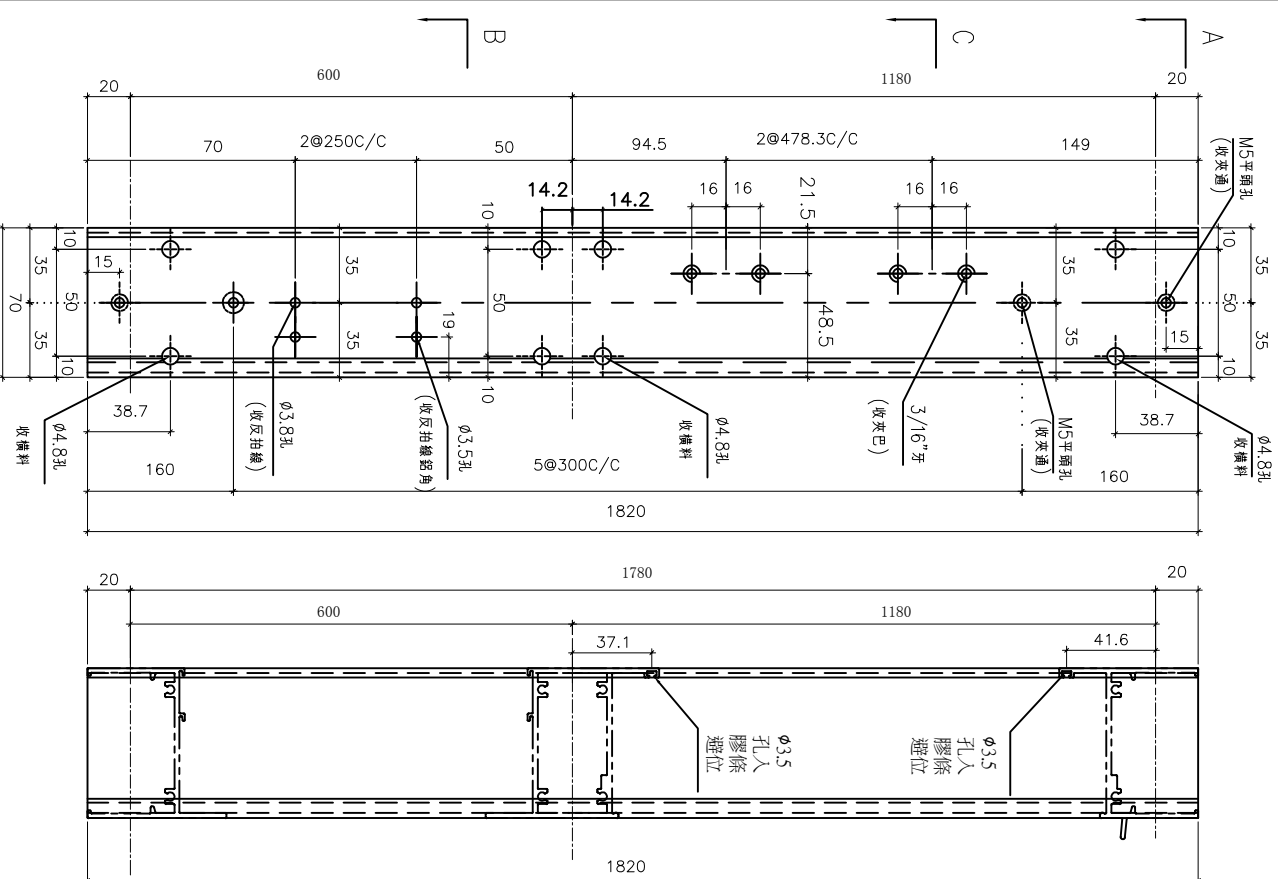
窗號	幅數	位置	樓層
AW-02R	35	T2-A1	3/F-42/F
AW-02R	35	T2-A5	3/F-42/F
AW-02R	35	T2-B8	3/F-42/F
AW-02R	35	T2-B2	3/F-42/F
AW-02R	1	T2-A7	3/F
AW-02R	1	T2-B6	3/F
AW-02R	1	T2-B7	3/F
合計:	143		



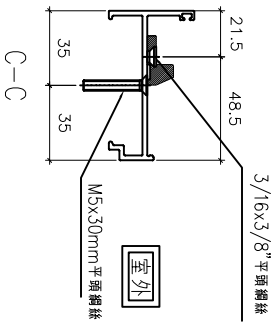
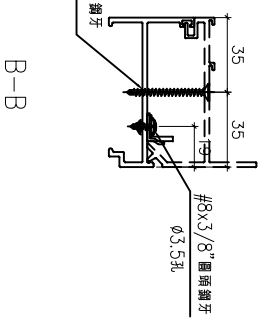
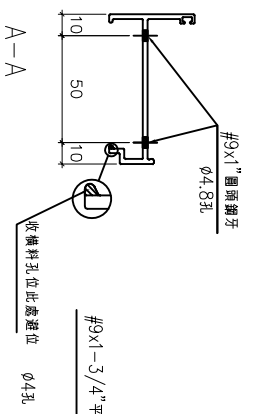
名稱	70生邊企	制圖	方強	2022.06.9	修改	
材料	X86003	復核	謝永林	2022.07.14	日期	
顏色	中灰色 (UCT542919XL-3)	批准			圖號	X86003-S1R



窗號	幅數	位置	樓層
AW-02R	35	T2-A1	3/F-42/F
AW-02R	35	T2-A5	3/F-42/F
AW-02R	35	T2-B8	3/F-42/F
AW-02R	35	T2-B2	3/F-42/F
AW-02R	1	T2-A7	3/F
AW-02R	1	T2-B6	3/F
AW-02R	1	T2-B7	3/F
合計:	143		



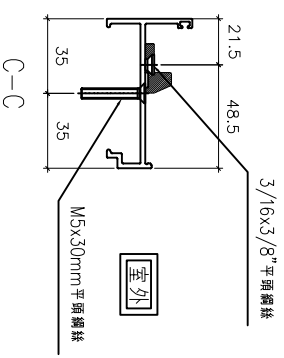
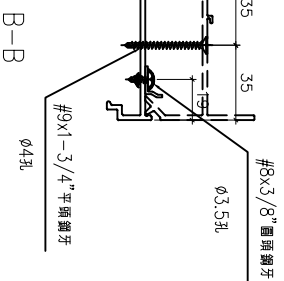
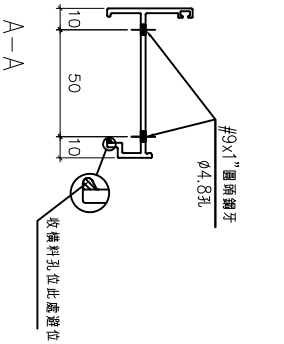
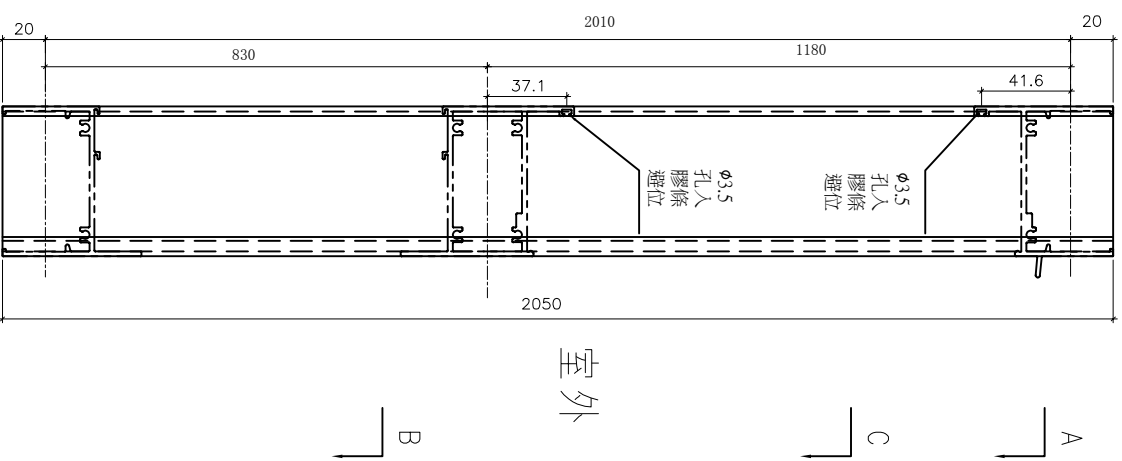
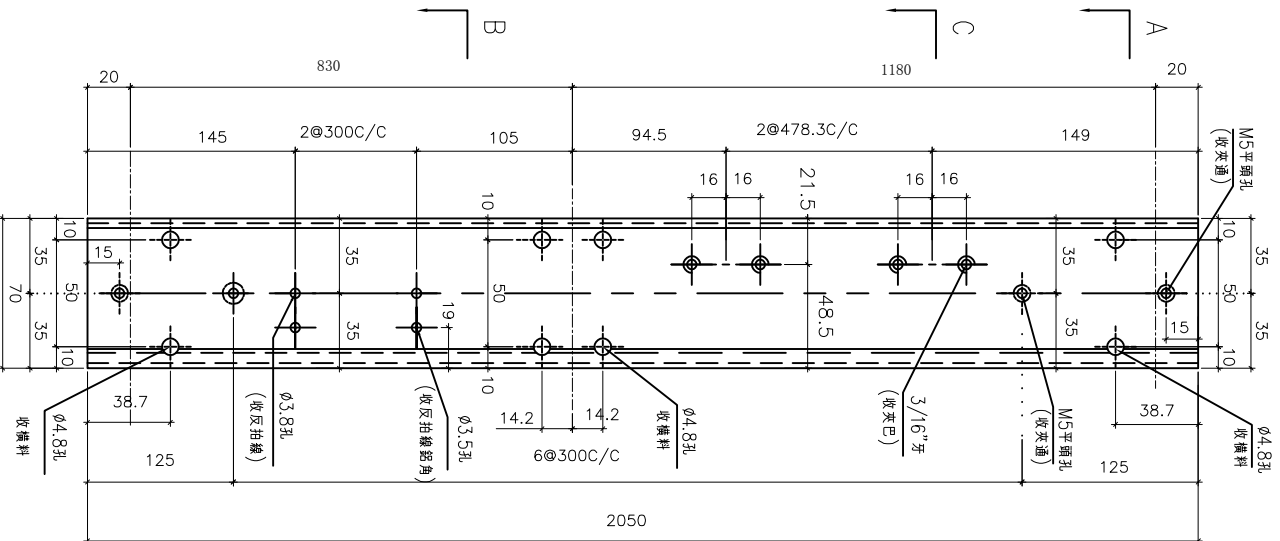
室外



名稱	70生夾企	制圖	方強	2022.06.9	修改	
材料	X86007	復核	謝永林	2022.07.14	日期	
顏色	中灰色 (UCT542919XL-3)	批准			圖號	X86007-S1R



窗號	幅數	位置	樓層
AW-03R	35	T2-A2	3/F-42/F
AW-03R	35	T2-B6	3/F-42/F
AW-03R	35	T2-B3	3/F-42/F
AW-04R	35	T2-A5	3/F-42/F
AW-08	35	T2-B8	3/F-42/F
合計:	175		



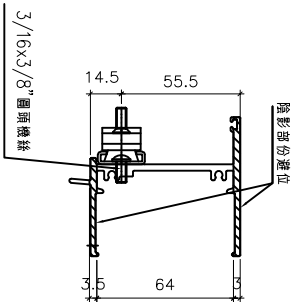
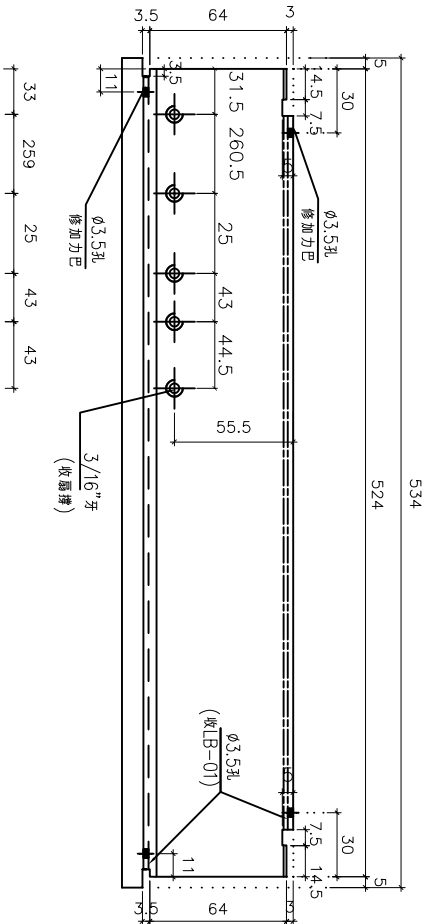
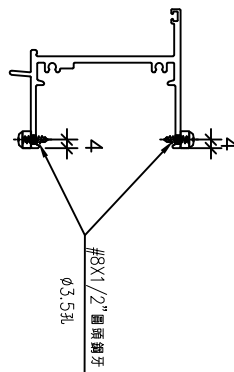
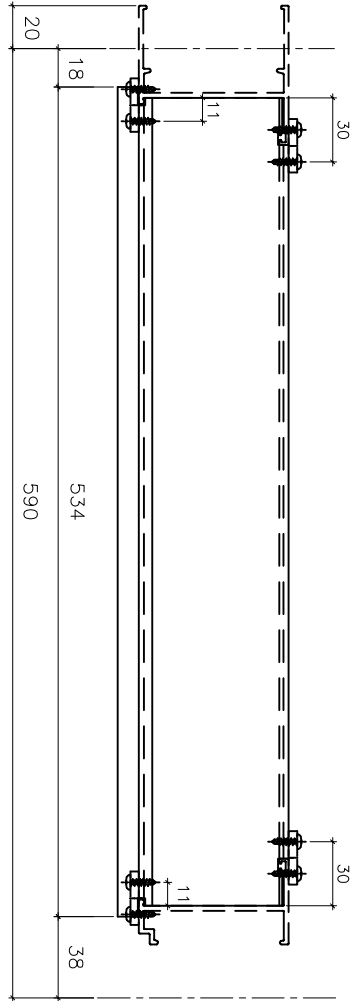
名稱	70生夾企	制圖	方強	2022.06.9	修改	
材料	X86007	復核	謝永林	2022.07.14	日期	
顏色	中灰色 (UCT542919XL-3)	批准			圖號	X86007-S2R



美特鋁質有限公司
MIDI Aluminium Fabricator Ltd.

工程號 J856 地盤 天水圍天榮站

窗號	幅數	位置	樓層
AW-02	35	T2-A2	3/F-42/F
AW-02	35	T2-A2	3/F-42/F
AW-02	35	T2-B3	3/F-42/F
AW-02	35	T2-B1	3/F-42/F
AW-02	35	T2-A8	3/F-42/F
AW-02	35	T2-A3	3/F-42/F
AW-02	34	T2-A7	5/F-42/F
AW-02	34	T2-B6	5/F-42/F
AW-02	34	T2-B7	5/F-42/F
AW-04	35	T2-B7	3/F-42/F
AW-04	35	T2-A3	3/F-42/F
AW-04	35	T2-A7	3/F-42/F
AW-04	35	T2-A6	3/F-42/F
AW-04	35	T2-B2	3/F-42/F
合計:	487		



室外

室外

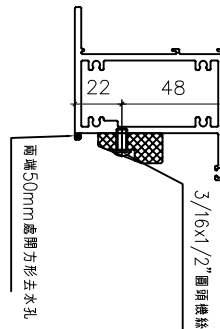
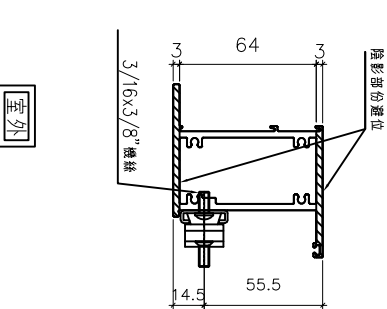
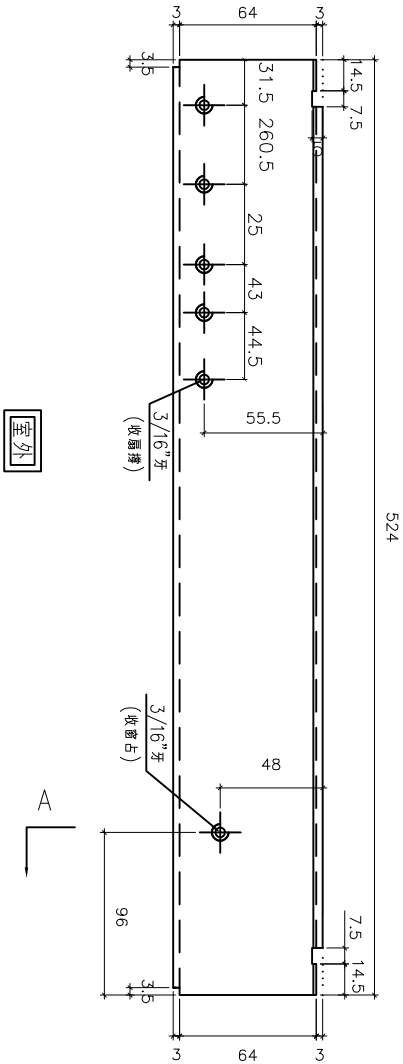
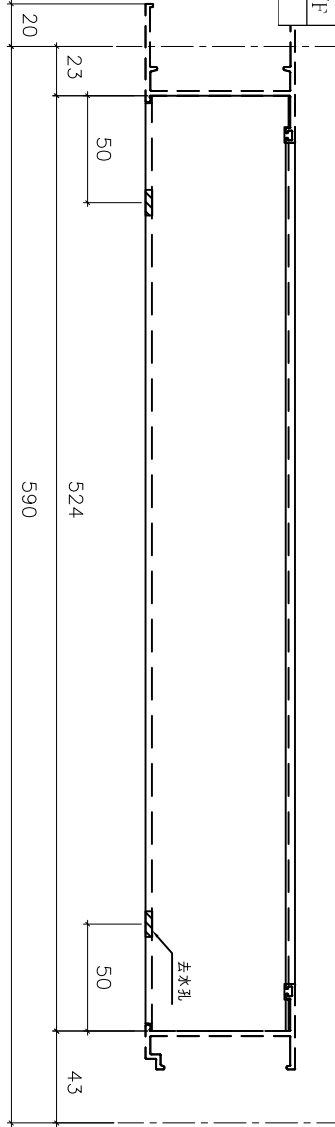
名稱	70生頂橫加工圖	制圖	方強	2022.06.9	修改		
材料	X86014	復核	謝永林	2022.07.14	日期		
顏色	中灰色 (UCT542919XL-3)	批准			圖號	X86014-S1L	



美特鋁質有限公司
MIDI Aluminium Fabricator Ltd.

工程號 J856 | 地盤 天水圍天榮站

窗號	間數	位置	樓層
AW-02	35	T2-A2	3/F-42/F
AW-02	35	T2-A2	3/F-42/F
AW-02	35	T2-B3	3/F-42/F
AW-02	35	T2-B1	3/F-42/F
AW-02	35	T2-A8	3/F-42/F
AW-02	35	T2-A3	3/F-42/F
AW-02	34	T2-A7	5/F-42/F
AW-02	34	T2-B6	5/F-42/F
AW-02	34	T2-B7	5/F-42/F
AW-04	35	T2-B7	3/F-42/F
AW-04	35	T2-A3	3/F-42/F
AW-04	35	T2-A7	3/F-42/F
AW-04	35	T2-A6	3/F-42/F
AW-04	35	T2-B2	3/F-42/F
合計:	487		



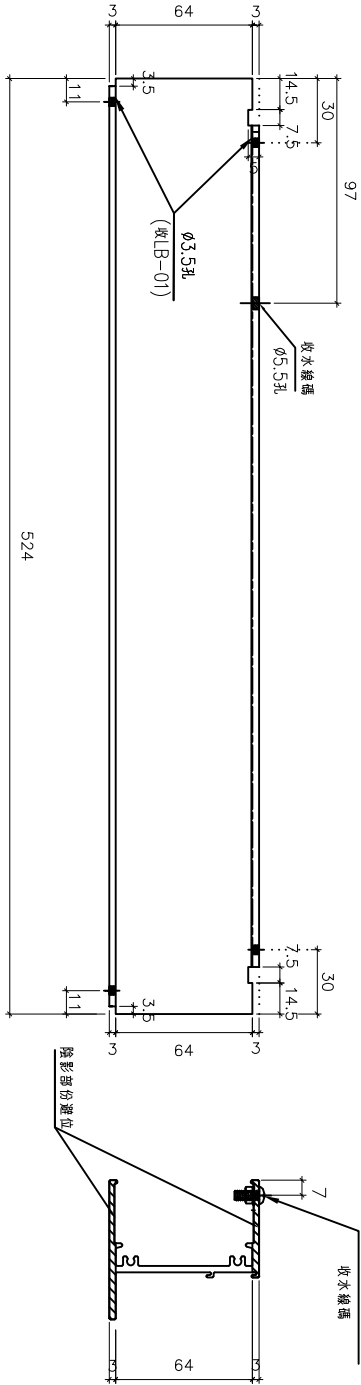
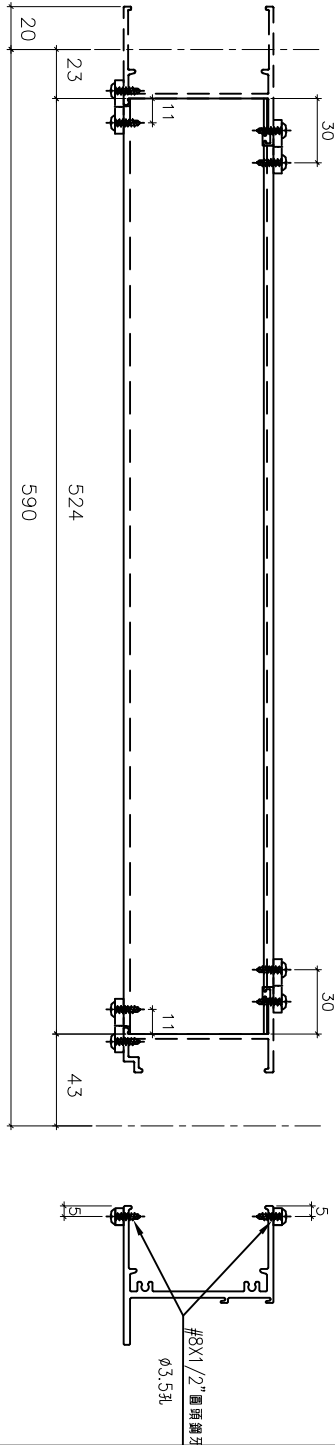
名稱	70上生下梗中橫加工圖	制圖	方強	2022.06.9	修改		
材料	X86015	復核	謝永林	2022.07.14	日期		
顏色	中灰色 (UCT542919XL-3)	批准			圖號	X86015-S1L	



美特鋁質有限公司
MIDI Aluminium Fabricator Ltd.

工程號 J856 | 地盤 天水圍天榮站

窗號	幅數	位置	樓層
AW-02	35	T2-A2	3/F-42/F
AW-02	35	T2-A2	3/F-42/F
AW-02	35	T2-B3	3/F-42/F
AW-02	35	T2-B1	3/F-42/F
AW-02	35	T2-A8	3/F-42/F
AW-02	35	T2-A3	3/F-42/F
AW-02	34	T2-A7	5/F-42/F
AW-02	34	T2-B6	5/F-42/F
AW-02	34	T2-B7	5/F-42/F
AW-04	35	T2-B7	3/F-42/F
AW-04	35	T2-A3	3/F-42/F
AW-04	35	T2-A7	3/F-42/F
AW-04	35	T2-A6	3/F-42/F
AW-04	35	T2-B2	3/F-42/F
合計:	487		



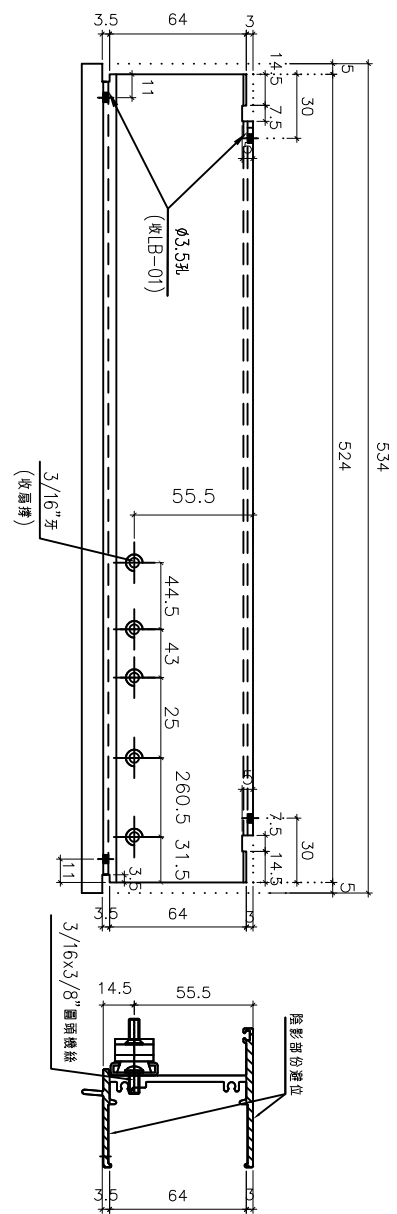
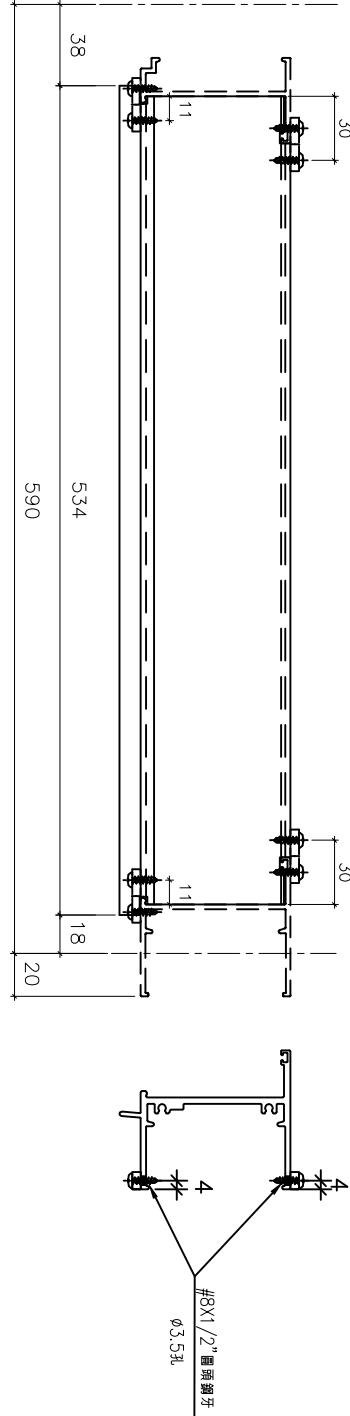
名稱	70梗底橫加工圖	制圖	方強	2022.06.9	修改		
材料	X86016	復核	謝永林	2022.07.14	日期		
顏色	中灰色 (UCT542919XL-3)	批准			圖號	X86016-S1L	



美特鋁質有限公司
MIDI Aluminium Fabricator Ltd.

工程號 J856 地盤 天水圍天榮站

窗號	幅數	位置	樓層
AW-02R	35	T2-A1	3/F-42/F
AW-02R	35	T2-A5	3/F-42/F
AW-02R	35	T2-B8	3/F-42/F
AW-02R	35	T2-B2	3/F-42/F
AW-02R	1	T2-A7	3/F
AW-02R	1	T2-B6	3/F
AW-02R	1	T2-B7	3/F
AW-03R	35	T2-A2	3/F-42/F
AW-03R	35	T2-B6	3/F-42/F
AW-03R	35	T2-B3	3/F-42/F
AW-04R	35	T2-A5	3/F-42/F
AW-08	35	T2-B8	3/F-42/F
合計:	318		



室外

室外

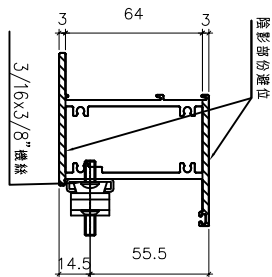
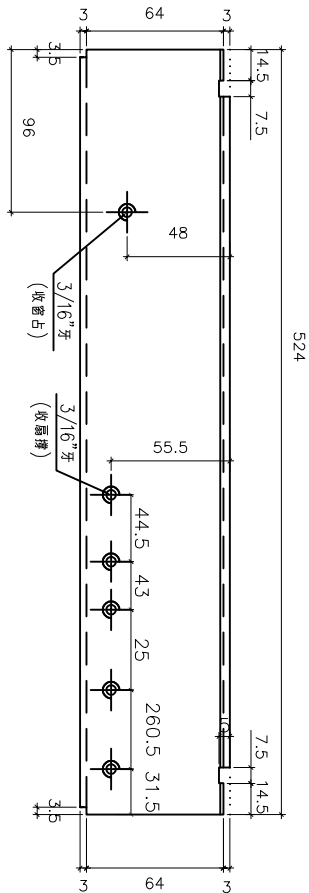
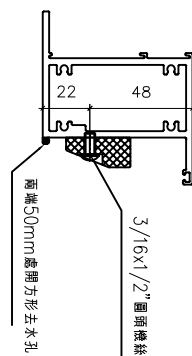
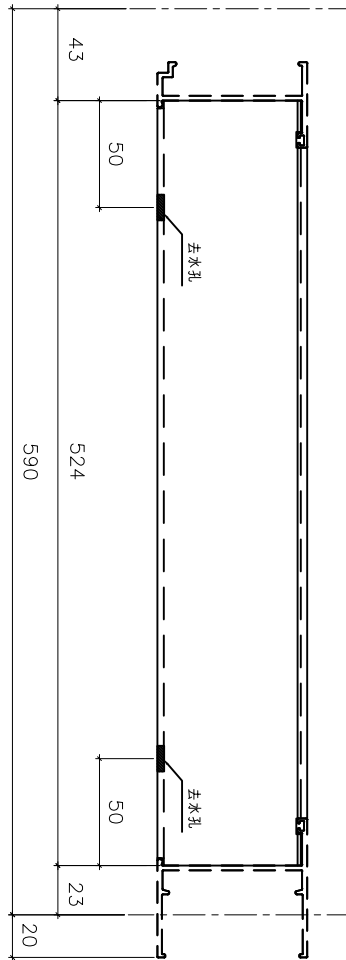
名稱	70生頂橫加工圖	制圖	方強	2022.06.9	修改		
材料	X86014	復核	謝永林	2022.07.14	日期		
顏色	中灰色 (UCT542919XL-3)	批准			圖號	X86014-S1R	



美特鋁質有限公司
MIDI Aluminium Fabricator Ltd.

工程號 J856 地盤 天水圍天榮站

窗號	幅數	位置	樓層
AW-02R	35	T2-A1	3/F-42/F
AW-02R	35	T2-A5	3/F-42/F
AW-02R	35	T2-B8	3/F-42/F
AW-02R	35	T2-B2	3/F-42/F
AW-02R	1	T2-A7	3/F
AW-02R	1	T2-B6	3/F
AW-02R	1	T2-B7	3/F
AW-03R	35	T2-A2	3/F-42/F
AW-03R	35	T2-B6	3/F-42/F
AW-03R	35	T2-B3	3/F-42/F
AW-04R	35	T2-A5	3/F-42/F
AW-08	35	T2-B8	3/F-42/F
合計:	318		



室外

室內

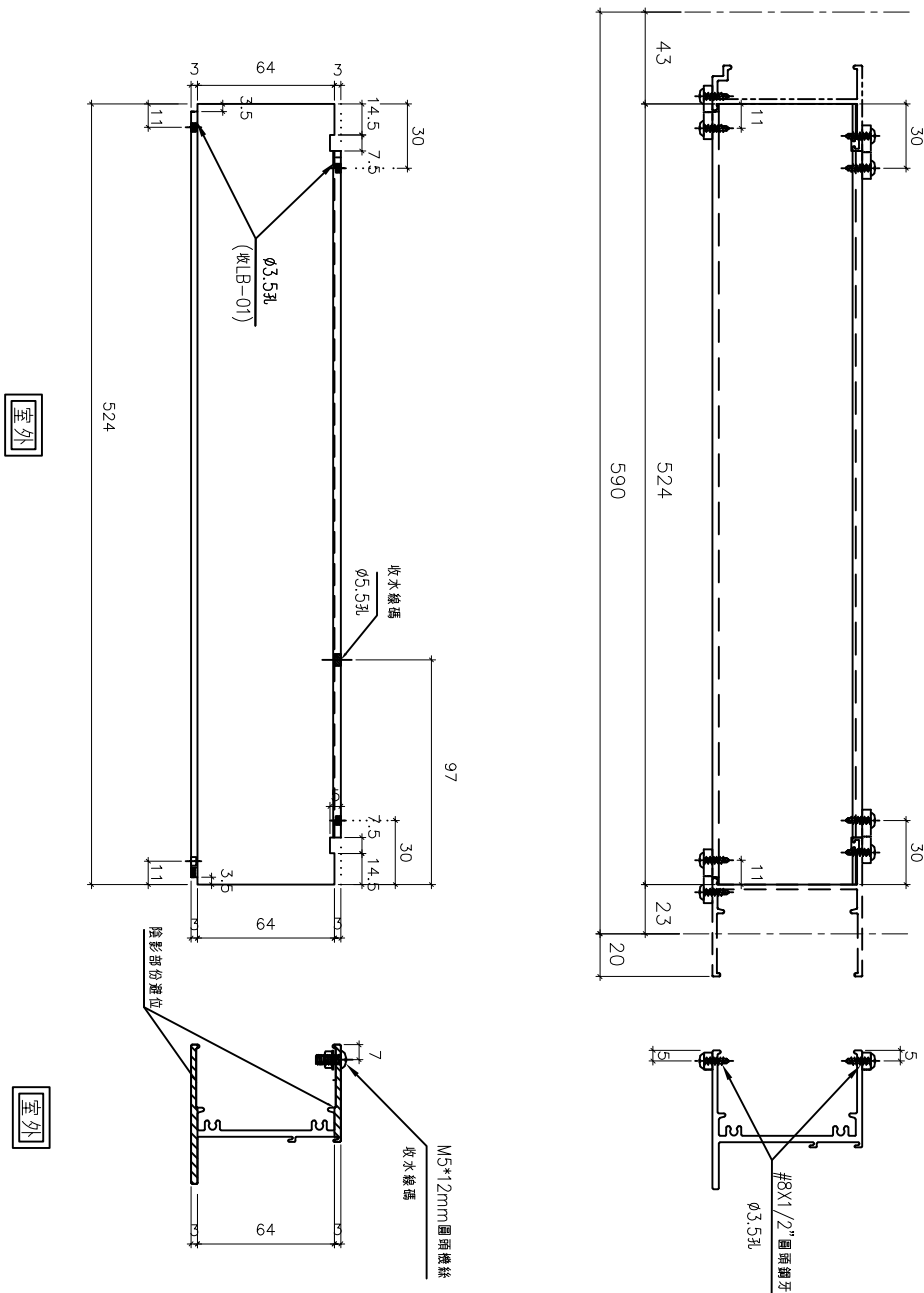
名稱	70上生下梗中橫加工圖	制圖	方強	2022.06.9	修改		
材料	X86015	復核	謝永林	2022.07.14	日期		
顏色	中灰色 (UCT542919XL-3)	批准			圖號	X86015-S1R	



美特鋁質有限公司
MIDI Aluminium Fabricator Ltd.

工程號 J856 | 地盤 天水圍天榮站

窗号	幅数	位置	樓層
AW-02R	35	T2-A1	3/F-42/F
AW-02R	35	T2-A5	3/F-42/F
AW-02R	35	T2-B8	3/F-42/F
AW-02R	35	T2-B2	3/F-42/F
AW-02R	1	T2-A7	3/F
AW-02R	1	T2-B6	3/F
AW-02R	1	T2-B7	3/F
AW-03R	35	T2-A2	3/F-42/F
AW-03R	35	T2-B6	3/F-42/F
AW-03R	35	T2-B3	3/F-42/F
AW-04R	35	T2-A5	3/F-42/F
AW-08	35	T2-B8	3/F-42/F
合計:	318		



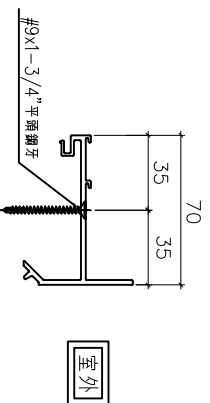
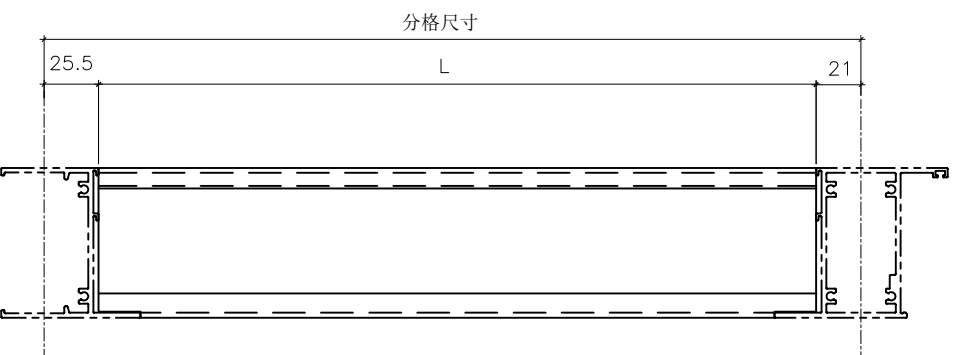
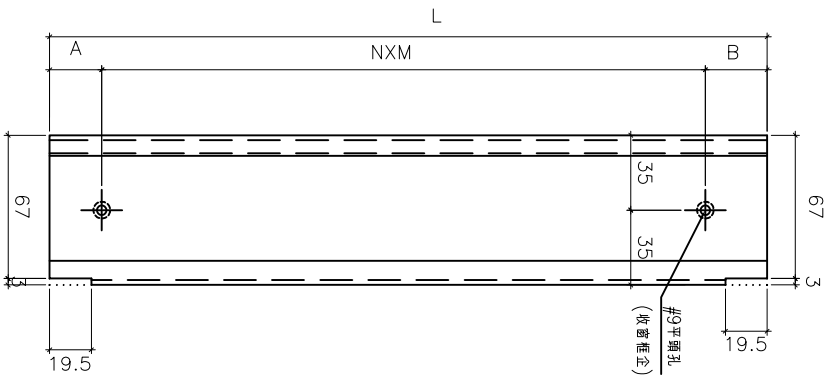
室外

室外

名稱	70梗底橫加工圖	制圖	方強	2022.06.9	修改	
材料	X86016	復核	謝永林	2022.07.14	日期	
顏色	中灰色 (UCT542919XL-3)	批准			圖號	X86016-S1R



工程號 | 856 | 地盤 | 天水圍天榮站



名稱	70反拍線	制圖	方強	2022.06.9	修改	
材料	X86019	復核	謝永林	2022.07.14	日期	
顏色	中灰色 (UCT542919XL-3)	批准			圖號	X86019-S1L



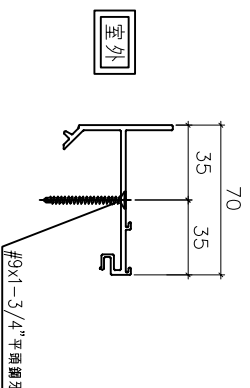
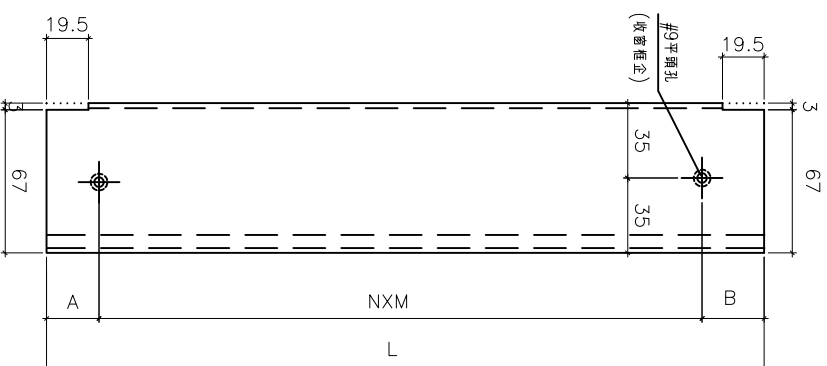
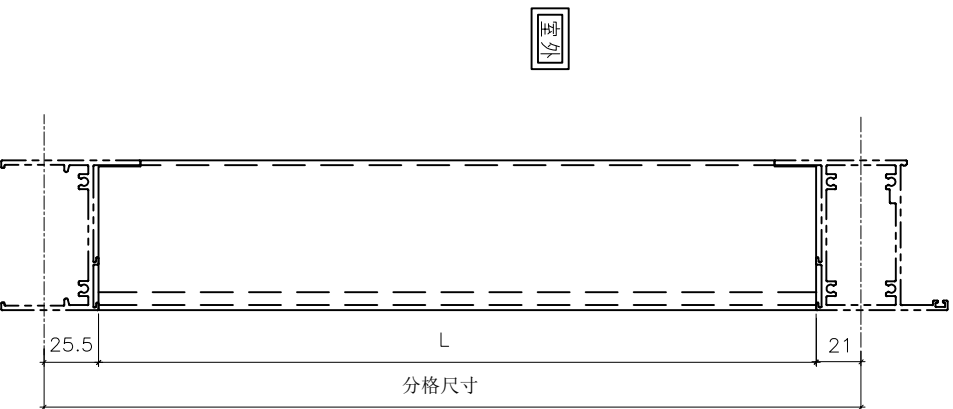
工程號 J856 地盤 天水圍天榮站

圖號	分格尺寸	L	A	B	N	X	M	數量	使用位置	窗號	樓屋
X86019-S1L	600	553.5	24.5	29	2	X	250	35	T2-A2	AW-02	3/F-42/F
	600	553.5	24.5	29	2	X	250	35	T2-A2	AW-02	3/F-42/F
	600	553.5	24.5	29	2	X	250	35	T2-B3	AW-02	3/F-42/F
	600	553.5	24.5	29	2	X	250	35	T2-B1	AW-02	3/F-42/F
	600	553.5	24.5	29	2	X	250	35	T2-A8	AW-02	3/F-42/F
	600	553.5	24.5	29	2	X	250	35	T2-A3	AW-02	3/F-42/F
	600	553.5	24.5	29	2	X	250	34	T2-A7	AW-02	5/F-42/F
	600	553.5	24.5	29	2	X	250	34	T2-B6	AW-02	5/F-42/F
	600	553.5	24.5	29	2	X	250	34	T2-B7	AW-02	5/F-42/F
	600	553.5	24.5	29	2	X	250	35	T2-A1	AW-02R	3/F-42/F
	600	553.5	24.5	29	2	X	250	35	T2-A5	AW-02R	3/F-42/F
	600	553.5	24.5	29	2	X	250	35	T2-B8	AW-02R	3/F-42/F
	600	553.5	24.5	29	2	X	250	35	T2-B2	AW-02R	3/F-42/F
	600	553.5	24.5	29	2	X	250	1	T2-A7	AW-02R	3/F
	600	553.5	24.5	29	2	X	250	1	T2-B6	AW-02R	3/F
600	553.5	24.5	29	2	X	250	1	T2-B7	AW-02R	3/F	
合計:								455			
X86019-S2L	830	783.5	99.5	84	2	X	300	35	T2-A2	AW-03R	3/F-42/F
	830	783.5	99.5	84	2	X	300	35	T2-B6	AW-03R	3/F-42/F
	830	783.5	99.5	84	2	X	300	35	T2-B3	AW-03R	3/F-42/F
	830	783.5	99.5	84	2	X	300	35	T2-B7	AW-04	3/F-42/F
	830	783.5	99.5	84	2	X	300	35	T2-A3	AW-04	3/F-42/F
	830	783.5	99.5	84	2	X	300	35	T2-A7	AW-04	3/F-42/F
	830	783.5	99.5	84	2	X	300	35	T2-A6	AW-04	3/F-42/F
	830	783.5	99.5	84	2	X	300	35	T2-B2	AW-04	3/F-42/F
	830	783.5	99.5	84	2	X	300	35	T2-A5	AW-04R	3/F-42/F
	830	783.5	99.5	84	2	X	300	35	T2-B8	AW-08	3/F-42/F
合計:								350			

名稱	70反拍線(數據表)	制圖	方強	2022.06.9	修改			
材料	X86019	復核	謝永林	2022.07.14	日期			
顏色	中灰色 (UCT542919XL-3)	批准			圖號	X86019-S1La		



工程號 | 856 | 地盤 | 天水圍天榮站



名稱	70反拍線	制圖	方強	2022.06.9	修改	
材料	X86019	復核	謝永林	2022.07.14	日期	
顏色	中灰色 (UCT542919XL-3)	批准			圖號	X86019-S1R



美特鋁質有限公司
MIDI Aluminium Fabricator Ltd.

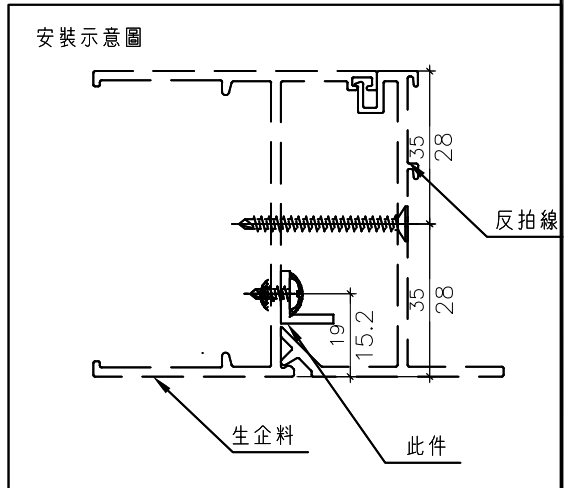
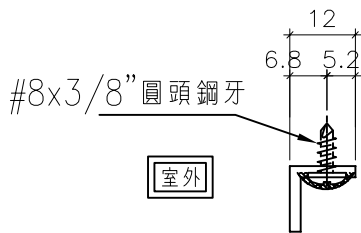
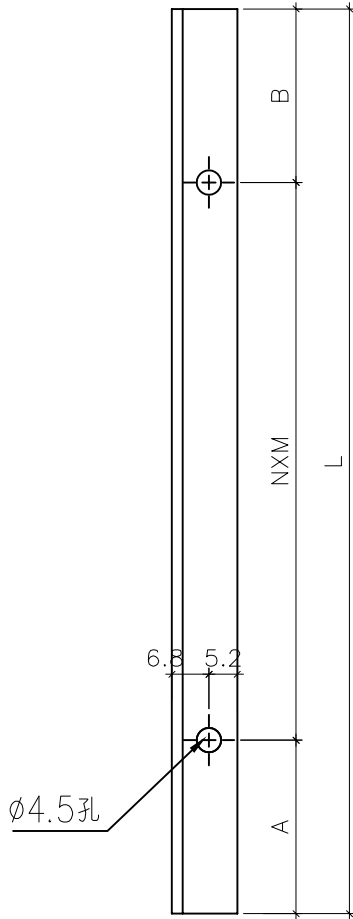
拆圖見: X86019-S1R

工程號 J856 地盤 天水圍天榮站

圖號	分格尺寸	L	A	B	N	X	M	數量	使用位置	窗號	樓屋	
X86019-S1R	600	553.5	24.5	29	2	X	250	35	T2-A2	AW-02	3/F-42/F	
	600	553.5	24.5	29	2	X	250	35	T2-A2	AW-02	3/F-42/F	
	600	553.5	24.5	29	2	X	250	35	T2-B3	AW-02	3/F-42/F	
	600	553.5	24.5	29	2	X	250	35	T2-B1	AW-02	3/F-42/F	
	600	553.5	24.5	29	2	X	250	35	T2-A8	AW-02	3/F-42/F	
	600	553.5	24.5	29	2	X	250	35	T2-A3	AW-02	3/F-42/F	
	600	553.5	24.5	29	2	X	250	34	T2-A7	AW-02	5/F-42/F	
	600	553.5	24.5	29	2	X	250	34	T2-B6	AW-02	5/F-42/F	
	600	553.5	24.5	29	2	X	250	34	T2-B7	AW-02	5/F-42/F	
	600	553.5	24.5	29	2	X	250	35	T2-A1	AW-02R	3/F-42/F	
	600	553.5	24.5	29	2	X	250	35	T2-A5	AW-02R	3/F-42/F	
	600	553.5	24.5	29	2	X	250	35	T2-B8	AW-02R	3/F-42/F	
	600	553.5	24.5	29	2	X	250	35	T2-B2	AW-02R	3/F-42/F	
	600	553.5	24.5	29	2	X	250	1	T2-A7	AW-02R	3/F	
	600	553.5	24.5	29	2	X	250	1	T2-B6	AW-02R	3/F	
600	553.5	24.5	29	2	X	250	1	T2-B7	AW-02R	3/F		
合計:								455				
X86019-S2R	830	783.5	99.5	84	2	X	300	35	T2-A2	AW-03R	3/F-42/F	
	830	783.5	99.5	84	2	X	300	35	T2-B6	AW-03R	3/F-42/F	
	830	783.5	99.5	84	2	X	300	35	T2-B3	AW-03R	3/F-42/F	
	830	783.5	99.5	84	2	X	300	35	T2-B7	AW-04	3/F-42/F	
	830	783.5	99.5	84	2	X	300	35	T2-A3	AW-04	3/F-42/F	
	830	783.5	99.5	84	2	X	300	35	T2-A7	AW-04	3/F-42/F	
	830	783.5	99.5	84	2	X	300	35	T2-A6	AW-04	3/F-42/F	
	830	783.5	99.5	84	2	X	300	35	T2-B2	AW-04	3/F-42/F	
	830	783.5	99.5	84	2	X	300	35	T2-A5	AW-04R	3/F-42/F	
	830	783.5	99.5	84	2	X	300	35	T2-B8	AW-08	3/F-42/F	
合計:								350				
名稱	70反拍線(數據表)			制圖	方強	2022.06.9		修改				
材料	X86019			復核	謝永林	2022.07.14		日期				
顏色	中灰色 (UCT542919XL-3)			批准				圖號	X86019-S1Ra			



工程號 J856 | 地盤 天水圍天榮站



名稱	反拍線鋁角	制圖	方強	2022.06.9	修改		
材料	12*12*2mm鋁角	復核	謝永林	2022.07.14	日期		
顏色	MILL	批准			圖號	XXL-S1L	



工程號 J856 | 地盤 天水圍天榮站

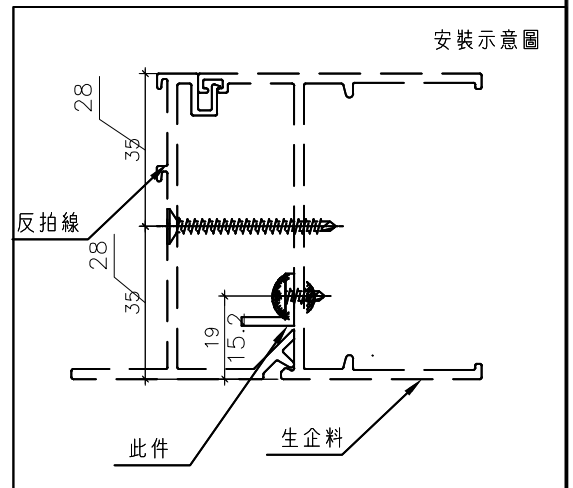
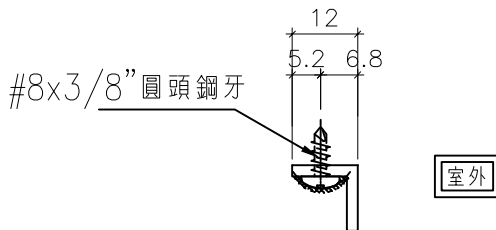
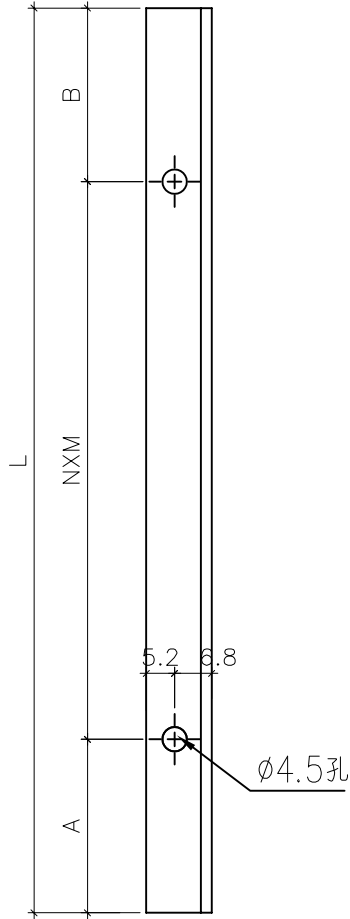
圖號	分格尺寸	L	A	B	N	X	M	數量	使用位置	窗號	樓屋
XXL-S1L	600	553.5	24.5	29	2	X	250	35	T2-A2	AW-02	3/F-42/F
	600	553.5	24.5	29	2	X	250	35	T2-A2	AW-02	3/F-42/F
	600	553.5	24.5	29	2	X	250	35	T2-B3	AW-02	3/F-42/F
	600	553.5	24.5	29	2	X	250	35	T2-B1	AW-02	3/F-42/F
	600	553.5	24.5	29	2	X	250	35	T2-A8	AW-02	3/F-42/F
	600	553.5	24.5	29	2	X	250	35	T2-A3	AW-02	3/F-42/F
	600	553.5	24.5	29	2	X	250	34	T2-A7	AW-02	5/F-42/F
	600	553.5	24.5	29	2	X	250	34	T2-B6	AW-02	5/F-42/F
	600	553.5	24.5	29	2	X	250	34	T2-B7	AW-02	5/F-42/F
	600	553.5	24.5	29	2	X	250	35	T2-A1	AW-02R	3/F-42/F
	600	553.5	24.5	29	2	X	250	35	T2-A5	AW-02R	3/F-42/F
	600	553.5	24.5	29	2	X	250	35	T2-B8	AW-02R	3/F-42/F
	600	553.5	24.5	29	2	X	250	35	T2-B2	AW-02R	3/F-42/F
	600	553.5	24.5	29	2	X	250	1	T2-A7	AW-02R	3/F
	600	553.5	24.5	29	2	X	250	1	T2-B6	AW-02R	3/F
600	553.5	24.5	29	2	X	250	1	T2-B7	AW-02R	3/F	
合計:								455			
XXL-S2L	830	783.5	99.5	84	2	X	300	35	T2-A2	AW-03R	3/F-42/F
	830	783.5	99.5	84	2	X	300	35	T2-B6	AW-03R	3/F-42/F
	830	783.5	99.5	84	2	X	300	35	T2-B3	AW-03R	3/F-42/F
	830	783.5	99.5	84	2	X	300	35	T2-B7	AW-04	3/F-42/F
	830	783.5	99.5	84	2	X	300	35	T2-A3	AW-04	3/F-42/F
	830	783.5	99.5	84	2	X	300	35	T2-A7	AW-04	3/F-42/F
	830	783.5	99.5	84	2	X	300	35	T2-A6	AW-04	3/F-42/F
	830	783.5	99.5	84	2	X	300	35	T2-B2	AW-04	3/F-42/F
	830	783.5	99.5	84	2	X	300	35	T2-A5	AW-04R	3/F-42/F
合計:								350			

--	--	--	--	--	--	--	--	--	--	--	--

名稱	反拍線鋁角(數據表)	制圖	方強	2022.06.9	修改			
材料	12*12*2mm鋁角	復核	謝永林	2022.07.14	日期			
顏色	MILL	批准			圖號	XXL-S1La		



工程號 J856 | 地盤 天水圍天榮站



名稱	反拍線鋁角	制圖	方強	2022.06.9	修改		
材料	12*12*2mm鋁角	復核	謝永林	2022.07.14	日期		
顏色	MILL	批准			圖號	XXL-S1R	



美特鋁質有限公司
MIDI Aluminium Fabricator Ltd.

工程號 J856 地盤 天水圍天榮站

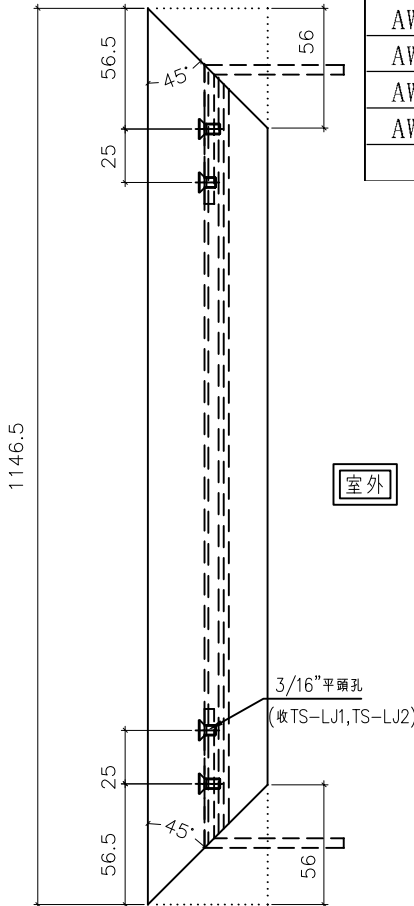
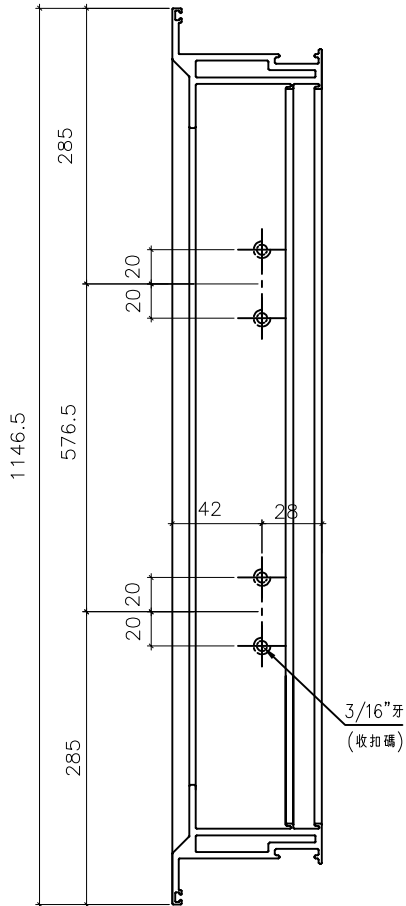
圖號	分格尺寸	L	A	B	N	X	M	數量	使用位置	窗號	樓屋
XXL-S1R	600	553.5	24.5	29	2	X	250	35	T2-A2	AW-02	3/F-42/F
	600	553.5	24.5	29	2	X	250	35	T2-A2	AW-02	3/F-42/F
	600	553.5	24.5	29	2	X	250	35	T2-B3	AW-02	3/F-42/F
	600	553.5	24.5	29	2	X	250	35	T2-B1	AW-02	3/F-42/F
	600	553.5	24.5	29	2	X	250	35	T2-A8	AW-02	3/F-42/F
	600	553.5	24.5	29	2	X	250	35	T2-A3	AW-02	3/F-42/F
	600	553.5	24.5	29	2	X	250	34	T2-A7	AW-02	5/F-42/F
	600	553.5	24.5	29	2	X	250	34	T2-B6	AW-02	5/F-42/F
	600	553.5	24.5	29	2	X	250	34	T2-B7	AW-02	5/F-42/F
	600	553.5	24.5	29	2	X	250	35	T2-A1	AW-02R	3/F-42/F
	600	553.5	24.5	29	2	X	250	35	T2-A5	AW-02R	3/F-42/F
	600	553.5	24.5	29	2	X	250	35	T2-B8	AW-02R	3/F-42/F
	600	553.5	24.5	29	2	X	250	35	T2-B2	AW-02R	3/F-42/F
	600	553.5	24.5	29	2	X	250	1	T2-A7	AW-02R	3/F
	600	553.5	24.5	29	2	X	250	1	T2-B6	AW-02R	3/F
600	553.5	24.5	29	2	X	250	1	T2-B7	AW-02R	3/F	
								合計:	455		
XXL-S2R	830	783.5	99.5	84	2	X	300	35	T2-A2	AW-03R	3/F-42/F
	830	783.5	99.5	84	2	X	300	35	T2-B6	AW-03R	3/F-42/F
	830	783.5	99.5	84	2	X	300	35	T2-B3	AW-03R	3/F-42/F
	830	783.5	99.5	84	2	X	300	35	T2-B7	AW-04	3/F-42/F
	830	783.5	99.5	84	2	X	300	35	T2-A3	AW-04	3/F-42/F
	830	783.5	99.5	84	2	X	300	35	T2-A7	AW-04	3/F-42/F
	830	783.5	99.5	84	2	X	300	35	T2-A6	AW-04	3/F-42/F
	830	783.5	99.5	84	2	X	300	35	T2-B2	AW-04	3/F-42/F
	830	783.5	99.5	84	2	X	300	35	T2-A5	AW-04R	3/F-42/F
830	783.5	99.5	84	2	X	300	35	T2-B8	AW-08	3/F-42/F	
								合計:	350		
名稱	反拍線鋁角 (數據表)			制圖	方強	2022.06.9		修改			
材料	12*12*2mm鋁角			復核	謝永林	2022.07.14		日期			
顏色	MILL			批准				圖號	XXL-S1Ra		



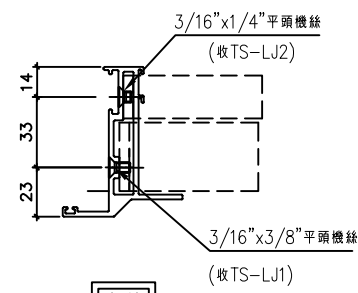
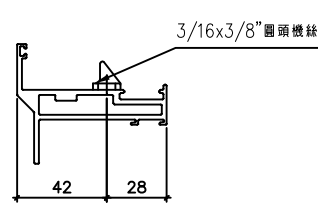
美特鋁質有限公司
MIDI Aluminium Fabricator Ltd.

工程號 J856 地盤 天水圍天榮站

窗号	幅数	位置	樓層
AW-02	35	T2-A2	3/F-42/F
AW-02	35	T2-A2	3/F-42/F
AW-02	35	T2-B3	3/F-42/F
AW-02	35	T2-B1	3/F-42/F
AW-02	35	T2-A8	3/F-42/F
AW-02	35	T2-A3	3/F-42/F
AW-02	34	T2-A7	5/F-42/F
AW-02	34	T2-B6	5/F-42/F
AW-02	34	T2-B7	5/F-42/F
AW-04	35	T2-B7	3/F-42/F
AW-04	35	T2-A3	3/F-42/F
AW-04	35	T2-A7	3/F-42/F
AW-04	35	T2-A6	3/F-42/F
AW-04	35	T2-B2	3/F-42/F
合计:	487		



室外



室外

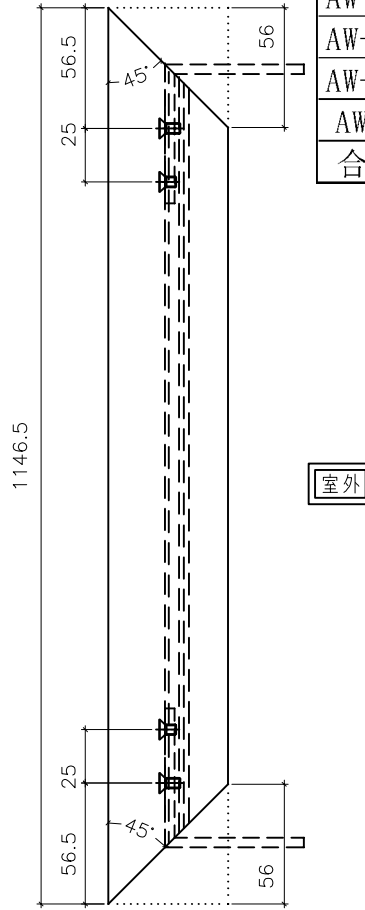
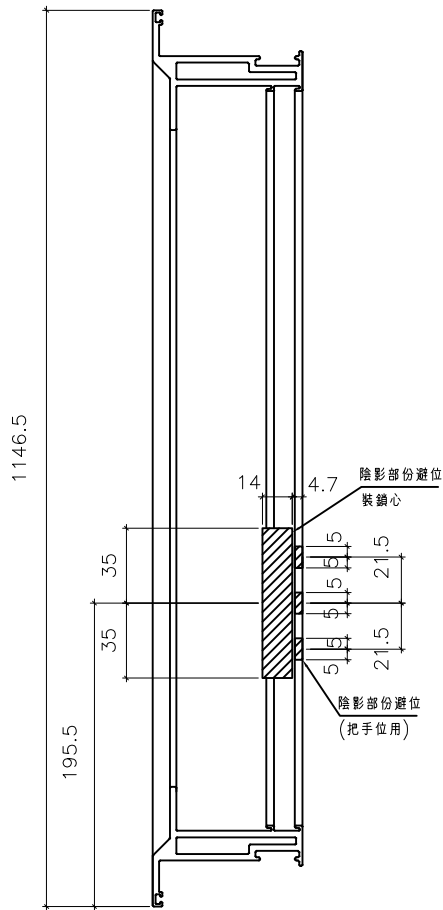
名稱	70生窗玉企料加工圖	制圖	方強	2022.06.9	修改		
材料	X86004	復核	謝永林	2022.07.14	日期		
顏色	中灰色 (UCT542919XL-3)	批准			圖號	X86004-SHL1-1	



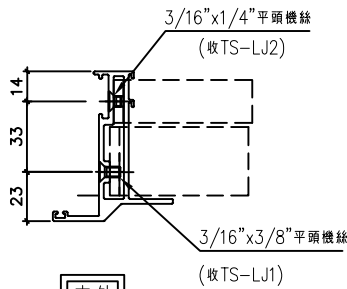
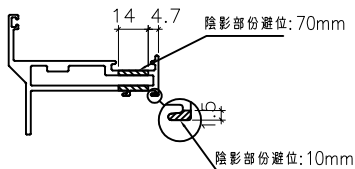
美特鋁質有限公司
MIDI Aluminium Fabricator Ltd.

工程號 J856 | 地盤 天水圍天榮站

窗号	幅数	位置	樓層
AW-02R	35	T2-A1	3/F-42/F
AW-02R	35	T2-A5	3/F-42/F
AW-02R	35	T2-B8	3/F-42/F
AW-02R	35	T2-B2	3/F-42/F
AW-02R	1	T2-A7	3/F
AW-02R	1	T2-B6	3/F
AW-02R	1	T2-B7	3/F
AW-03R	35	T2-A2	3/F-42/F
AW-03R	35	T2-B6	3/F-42/F
AW-03R	35	T2-B3	3/F-42/F
AW-04R	35	T2-A5	3/F-42/F
AW-08	35	T2-B8	3/F-42/F
合計:	318		



室外



室外

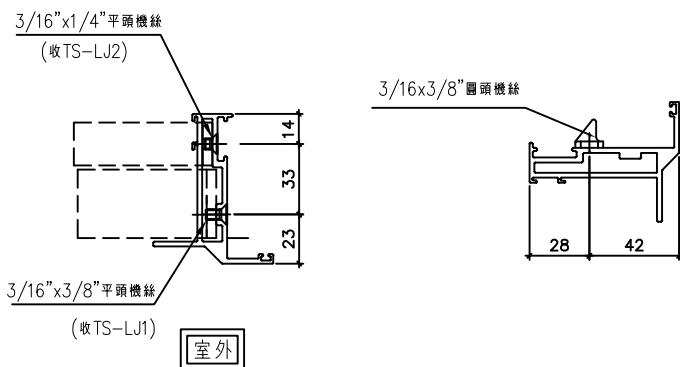
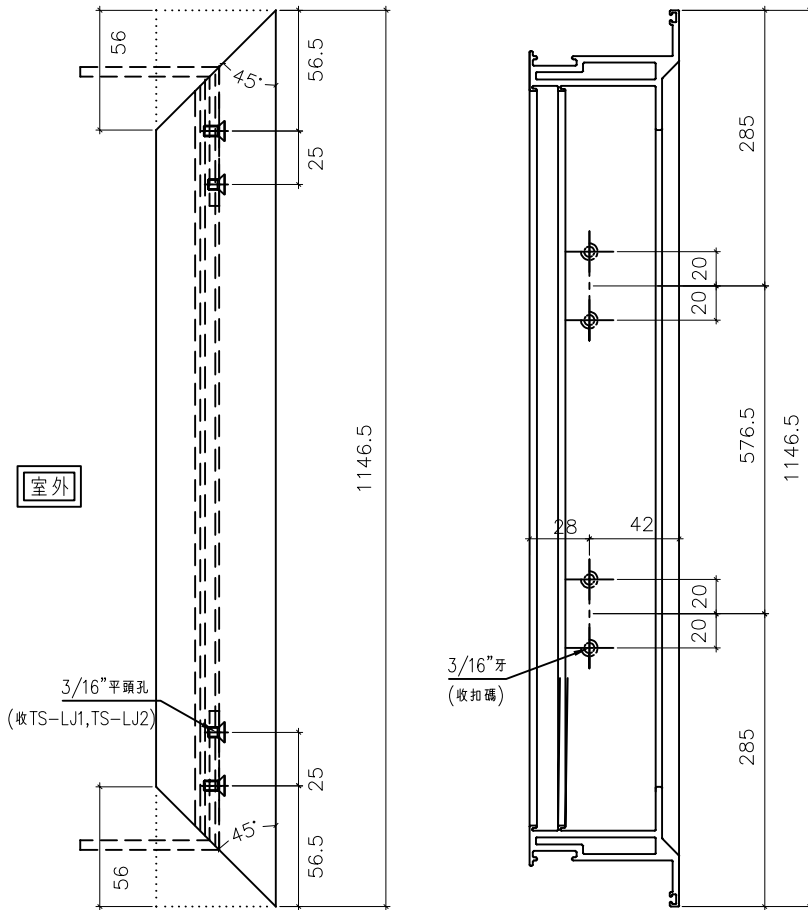
名稱	70生窗玉企料加工圖	制圖	方強	2022.06.9	修改		
材料	X86004	復核	謝永林	2022.07.14	日期		
顏色	中灰色 (UCT542919XL-3)	批准			圖號	X86004-SHR1-1	



美特鋁質有限公司
MIDI Aluminium Fabricator Ltd.

工程號 J856 地盤 天水圍天榮站

窗号	幅数	位置	樓層
AW-02R	35	T2-A1	3/F-42/F
AW-02R	35	T2-A5	3/F-42/F
AW-02R	35	T2-B8	3/F-42/F
AW-02R	35	T2-B2	3/F-42/F
AW-02R	1	T2-A7	3/F
AW-02R	1	T2-B6	3/F
AW-02R	1	T2-B7	3/F
AW-03R	35	T2-A2	3/F-42/F
AW-03R	35	T2-B6	3/F-42/F
AW-03R	35	T2-B3	3/F-42/F
AW-04R	35	T2-A5	3/F-42/F
AW-08	35	T2-B8	3/F-42/F
合計:	318		



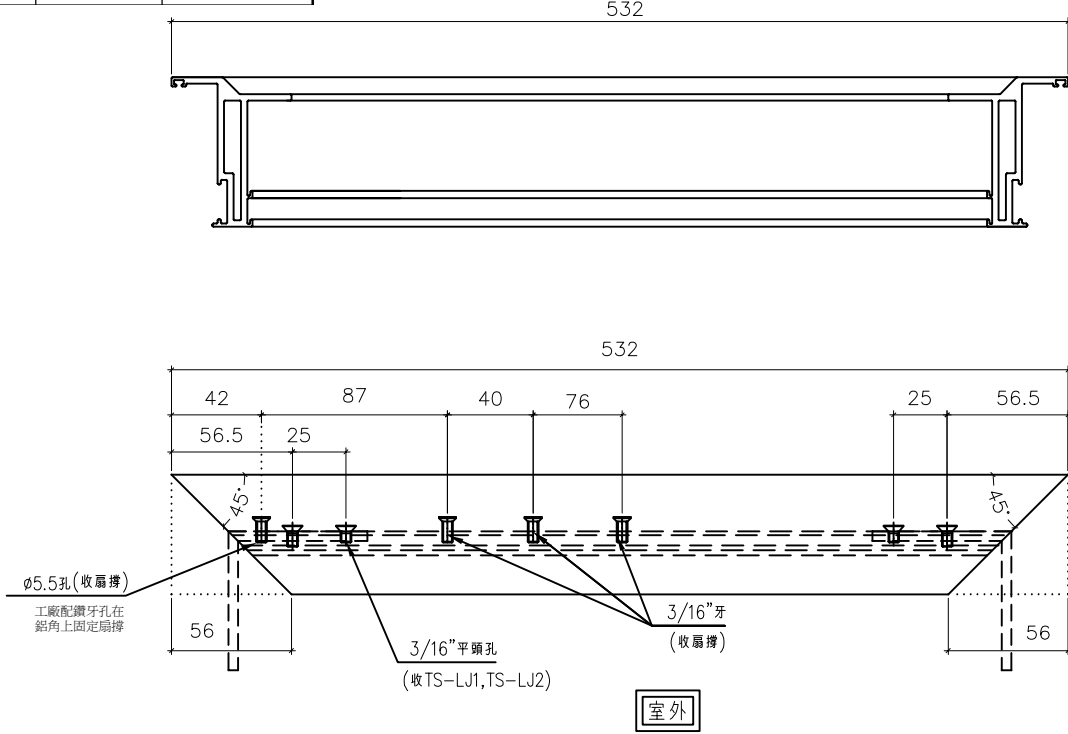
名稱	70生窗玉企料加工圖	制圖	方強	2022.06.9	修改		
材料	X86004	復核	謝永林	2022.07.14	日期		
顏色	中灰色 (UCT542919XL-3)	批准			圖號	X86004-SHR1-2	

美特鋁質有限公司
MIDI Aluminium Fabricator Ltd.

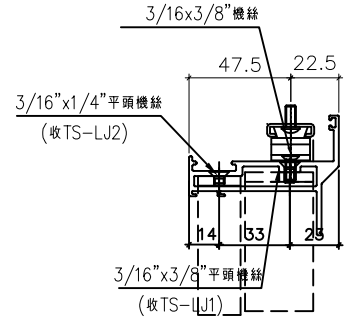


工程號 J856 地盤 天水圍天榮站

窗号	幅数	位置	樓層
AW-02	35	T2-A2	3/F-42/F
AW-02	35	T2-A2	3/F-42/F
AW-02	35	T2-B3	3/F-42/F
AW-02	35	T2-B1	3/F-42/F
AW-02	35	T2-A8	3/F-42/F
AW-02	35	T2-A3	3/F-42/F
AW-02	34	T2-A7	5/F-42/F
AW-02	34	T2-B6	5/F-42/F
AW-02	34	T2-B7	5/F-42/F
AW-04	35	T2-B7	3/F-42/F
AW-04	35	T2-A3	3/F-42/F
AW-04	35	T2-A7	3/F-42/F
AW-04	35	T2-A6	3/F-42/F
AW-04	35	T2-B2	3/F-42/F
合计:	487		



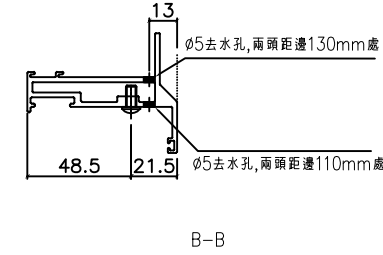
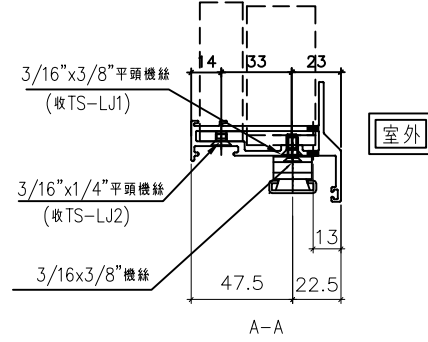
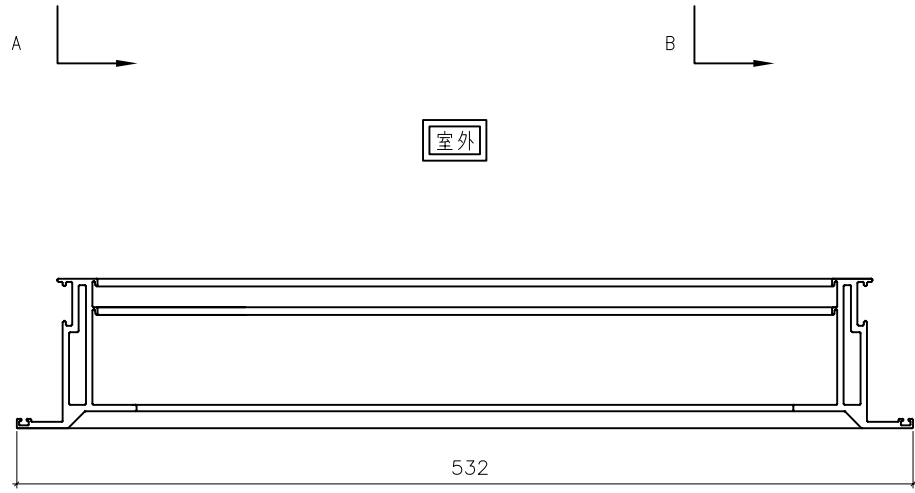
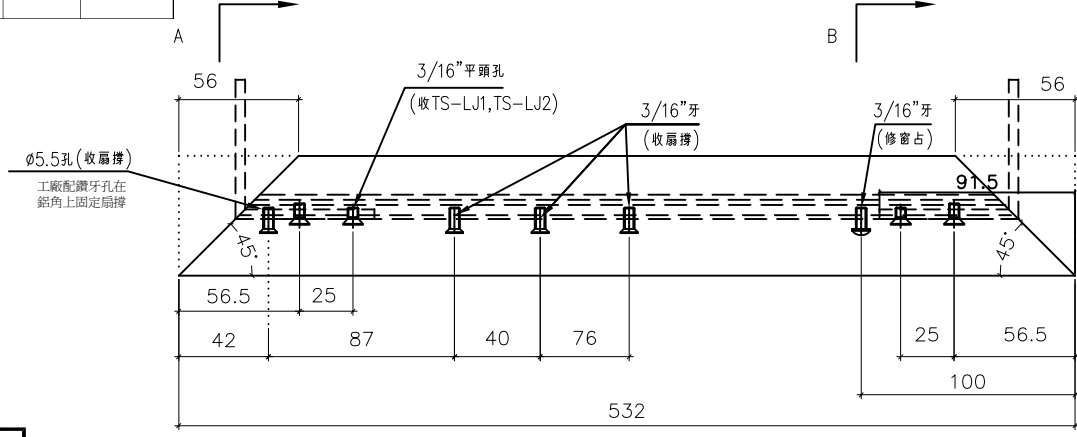
室外



室外

名稱	70生窗玉橫料加工圖	制圖	方強	2022.06.9	修改	
材料	X86004	復核	謝永林	2022.07.14	日期	
顏色	中灰色 (UCT542919XL-3)	批准			圖號	X86004-SHL1-T1

窗号	幅数	位置	樓層
AW-02	35	T2-A2	3/F-42/F
AW-02	35	T2-A2	3/F-42/F
AW-02	35	T2-B3	3/F-42/F
AW-02	35	T2-B1	3/F-42/F
AW-02	35	T2-A8	3/F-42/F
AW-02	35	T2-A3	3/F-42/F
AW-02	34	T2-A7	5/F-42/F
AW-02	34	T2-B6	5/F-42/F
AW-02	34	T2-B7	5/F-42/F
AW-04	35	T2-B7	3/F-42/F
AW-04	35	T2-A3	3/F-42/F
AW-04	35	T2-A7	3/F-42/F
AW-04	35	T2-A6	3/F-42/F
AW-04	35	T2-B2	3/F-42/F
合计:	487		



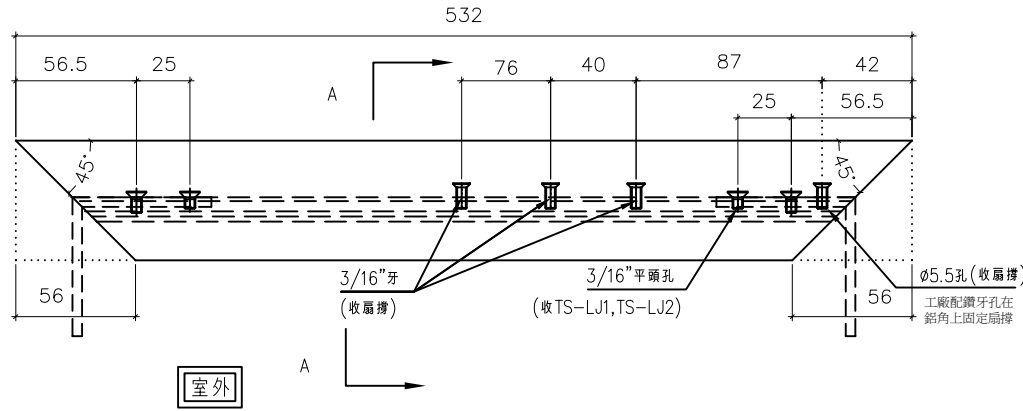
名稱	70生窗玉橫料加工圖	制圖	方強	2022.06.9	修改
材料	X86004	復核	謝永林	2022.07.14	日期
顏色	中灰色 (UCT542919XL-3)	批准			圖號
					X86004-SHL1-T2

美特鋁質有限公司
MIDI Aluminium Fabricator Ltd.

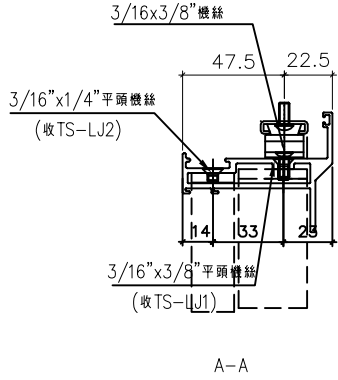
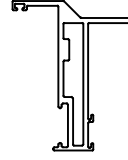
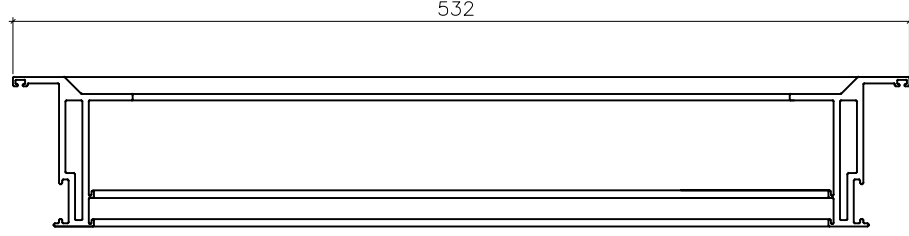


工程號 J856 地盤 天水圍天榮站

窗号	幅数	位置	樓層
AW-02R	35	T2-A1	3/F-42/F
AW-02R	35	T2-A5	3/F-42/F
AW-02R	35	T2-B8	3/F-42/F
AW-02R	35	T2-B2	3/F-42/F
AW-02R	1	T2-A7	3/F
AW-02R	1	T2-B6	3/F
AW-02R	1	T2-B7	3/F
AW-03R	35	T2-A2	3/F-42/F
AW-03R	35	T2-B6	3/F-42/F
AW-03R	35	T2-B3	3/F-42/F
AW-04R	35	T2-A5	3/F-42/F
AW-08	35	T2-B8	3/F-42/F
合計:	318		



室外



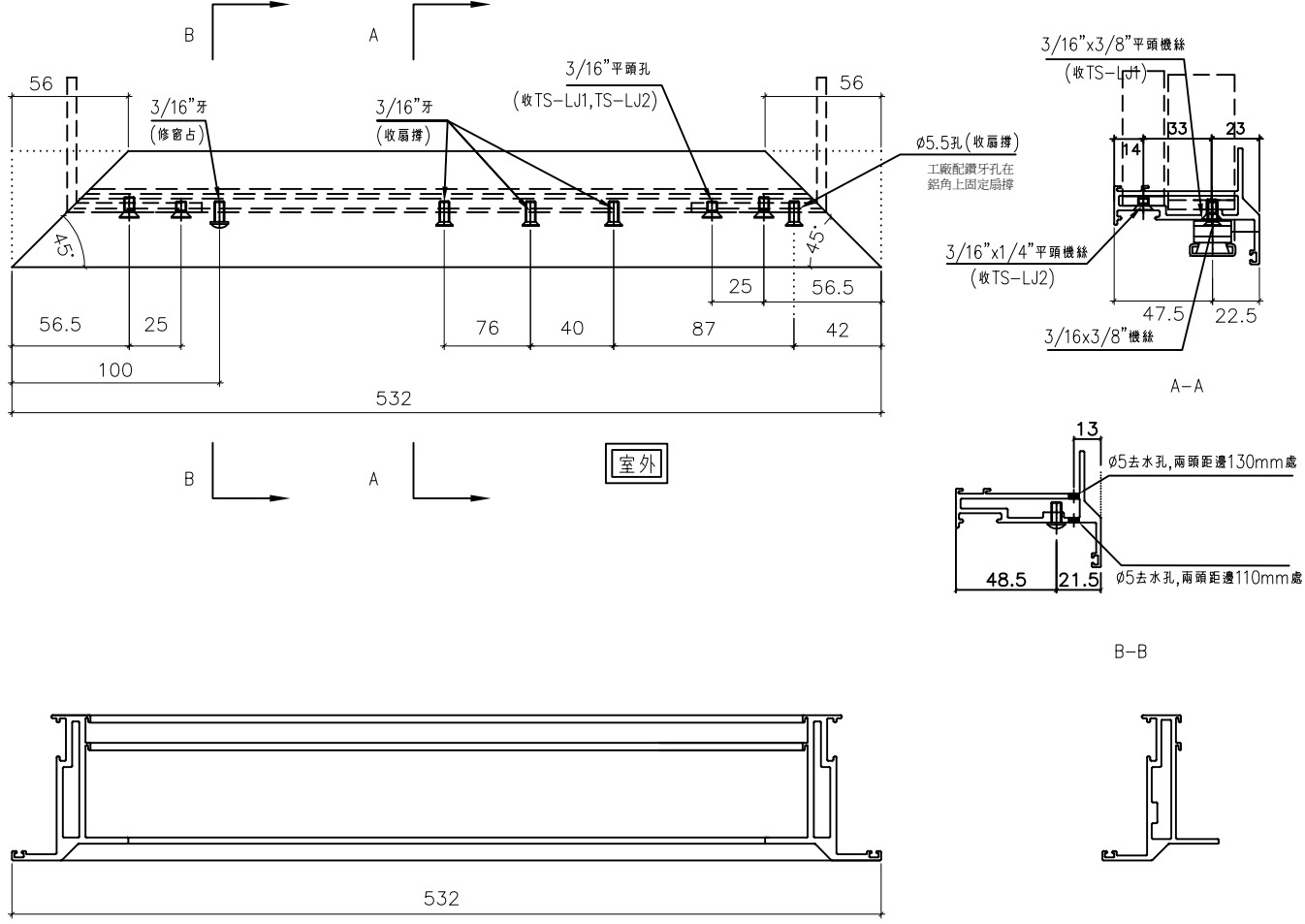
A-A

室外

名稱	70生窗玉橫料加工圖	制圖	方強	2022.06.9	修改	
材料	X86004	復核	謝永林	2022.07.14	日期	
顏色	中灰色 (UC1542919XL-3)	批准			圖號	X86004-SHR1-T1



窗号	幅数	位置	樓層
AW-02R	35	T2-A1	3/F-42/F
AW-02R	35	T2-A5	3/F-42/F
AW-02R	35	T2-B8	3/F-42/F
AW-02R	35	T2-B2	3/F-42/F
AW-02R	1	T2-A7	3/F
AW-02R	1	T2-B6	3/F
AW-02R	1	T2-B7	3/F
AW-03R	35	T2-A2	3/F-42/F
AW-03R	35	T2-B6	3/F-42/F
AW-03R	35	T2-B3	3/F-42/F
AW-04R	35	T2-A5	3/F-42/F
AW-08	35	T2-B8	3/F-42/F
合計:	318		



室外

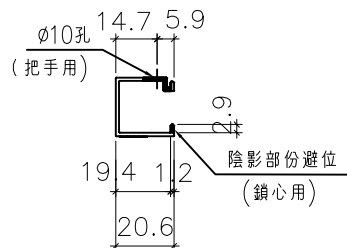
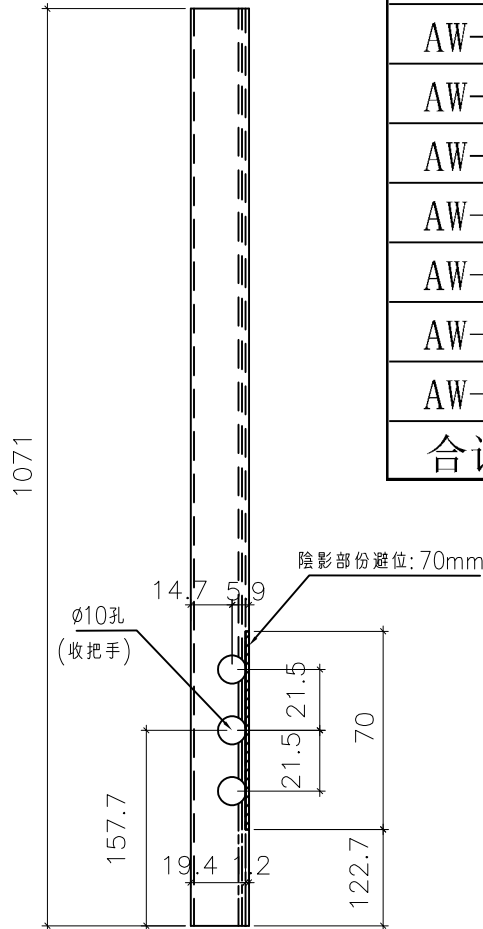
名稱	70生窗玉橫料加工圖	制圖	方強	2022.06.9	修改	
材料	X86004	復核	謝永林	2022.07.14	日期	
顏色	中灰色 (UC1542919XL-3)	批准			圖號	X86004-SHR1-T2



美特鋁質有限公司
MIDI Aluminium Fabricator Ltd.

工程號 J856 | 地盤 天水圍天榮站

窗号	幅数	位置	樓層
AW-02	35	T2-A2	3/F-42/F
AW-02	35	T2-A2	3/F-42/F
AW-02	35	T2-B3	3/F-42/F
AW-02	35	T2-B1	3/F-42/F
AW-02	35	T2-A8	3/F-42/F
AW-02	35	T2-A3	3/F-42/F
AW-02	34	T2-A7	5/F-42/F
AW-02	34	T2-B6	5/F-42/F
AW-02	34	T2-B7	5/F-42/F
AW-04	35	T2-B7	3/F-42/F
AW-04	35	T2-A3	3/F-42/F
AW-04	35	T2-A7	3/F-42/F
AW-04	35	T2-B6	3/F-42/F
AW-04	35	T2-B2	3/F-42/F
合计:	487		



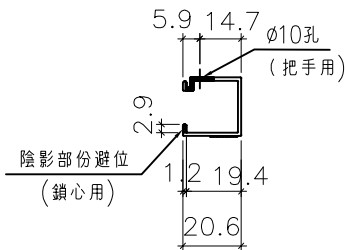
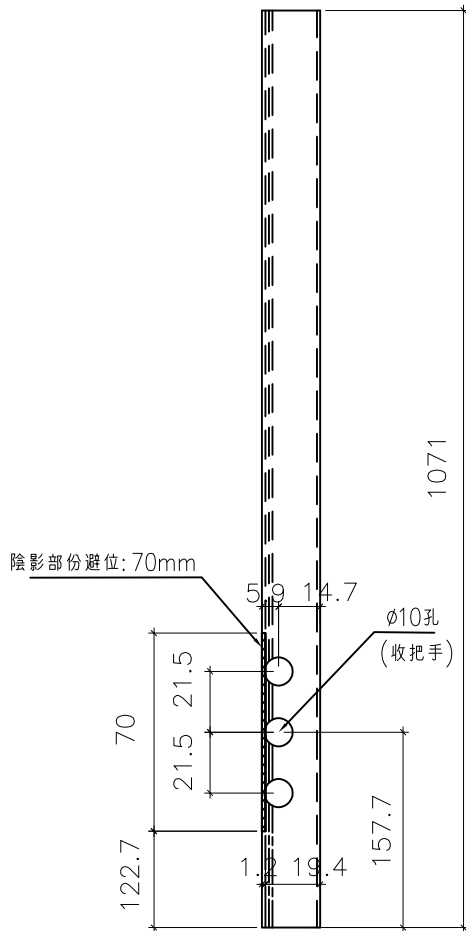
名稱	生窗手柄玻璃線加工圖	制圖	方強	2022.06.9	修改			
材料	X86109	復核	謝永林	2022.07.14	日期			
顏色	中灰色 (UCT542919XL-3)	批准			圖號	X86109-S1L		



美特鋁質有限公司
MIDI Aluminium Fabricator Ltd.

工程號 J856 | 地盤 天水圍天榮站

窗号	幅数	位置	樓層
AW-02R	35	T2-A1	3/F-42/F
AW-02R	35	T2-A5	3/F-42/F
AW-02R	35	T2-B8	3/F-42/F
AW-02R	35	T2-B2	3/F-42/F
AW-02R	1	T2-A7	3/F
AW-02R	1	T2-B6	3/F
AW-02R	1	T2-B7	3/F
AW-03R	35	T2-A2	3/F-42/F
AW-03R	35	T2-B6	3/F-42/F
AW-03R	35	T2-B3	3/F-42/F
AW-04R	35	T2-A5	3/F-42/F
AW-08	35	T2-B8	3/F-42/F
合計:	318		



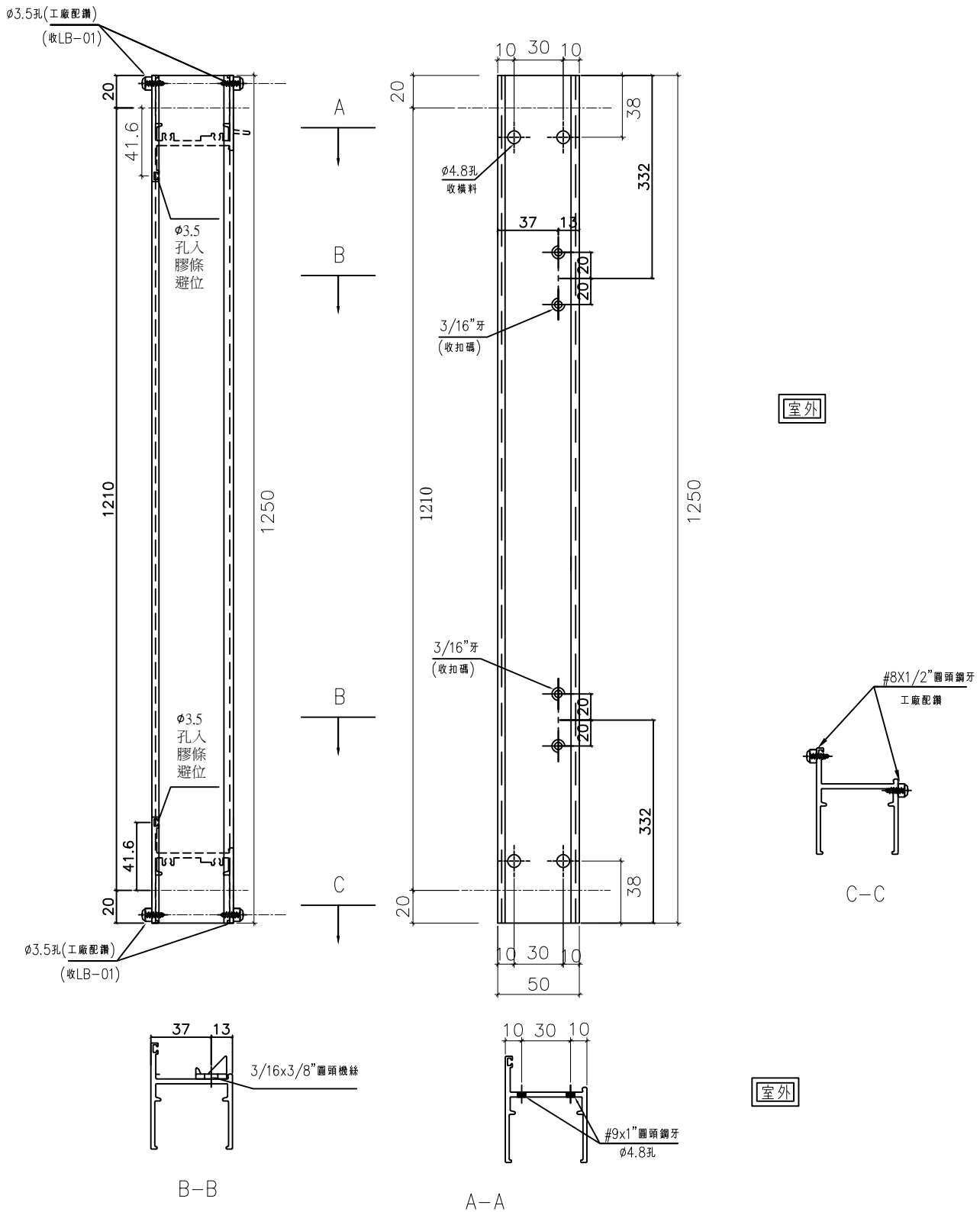
名稱	生窗手柄玻璃線加工圖	制圖	方強	2022.06.9	修改		
材料	X86109	復核	謝永林	2022.07.14	日期		
顏色	中灰色 (UCT542919XL-3)	批准			圖號	X86109-S1R	



美特鋁質有限公司
MIDI Aluminium Fabricator Ltd.

工程號 J856 | 地盤 天水圍天榮站

窗號	幅數	位置	樓層
AW-06	35	T2-B3	3/F-42/F



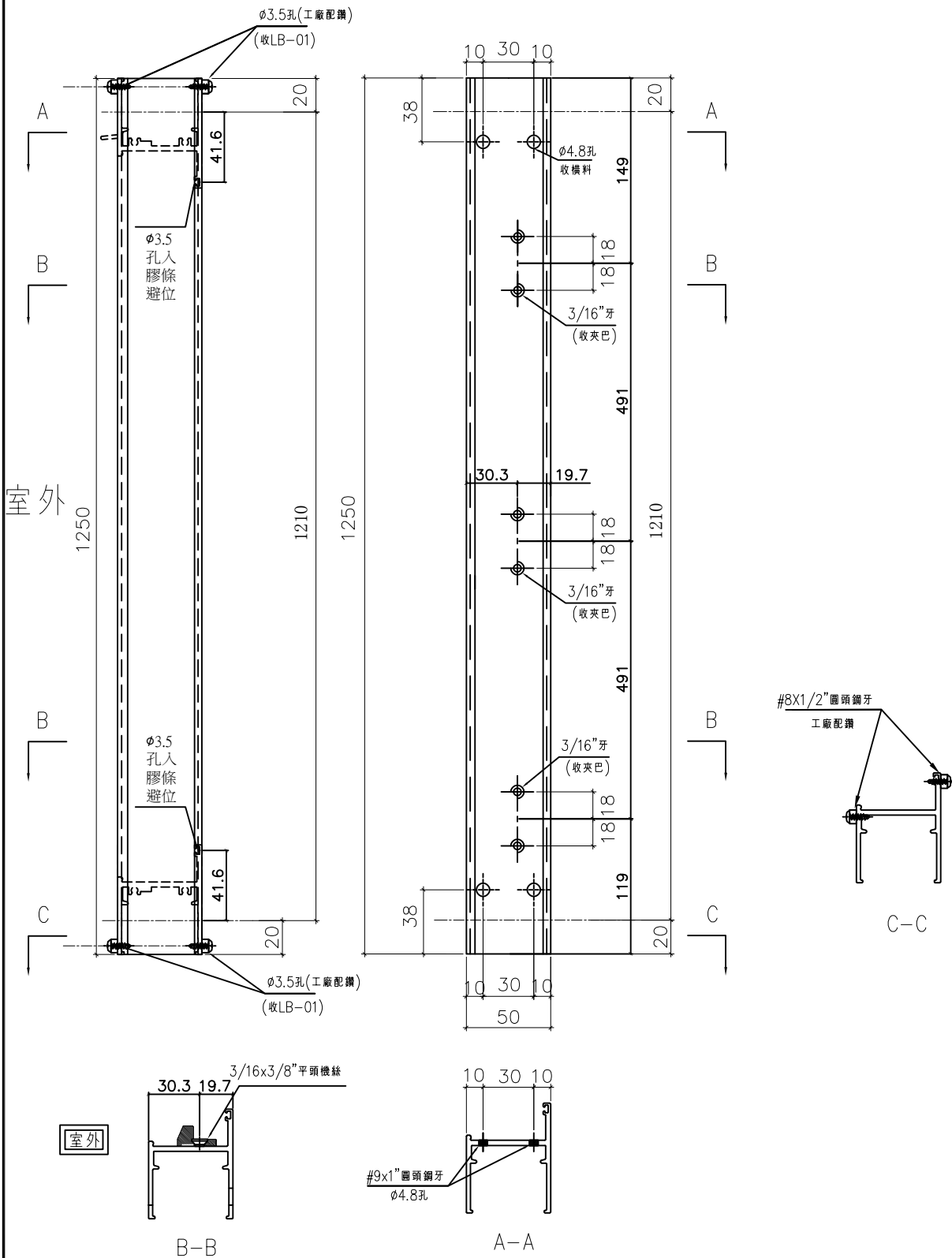
名稱	50生邊企	制圖	方強	2022.06.9	修改		
材料	X86010	復核	謝永林	2022.07.14	日期		
顏色	中灰色 (UCT542919XL-3)	批准			圖號	X86010-S1L	



美特鋁質有限公司
MIDI Aluminium Fabricator Ltd.

窗號	幅數	位置	樓層
AW-06	35	T2-B3	3/F-42/F

工程號 J856 地盤 天水圍天榮站



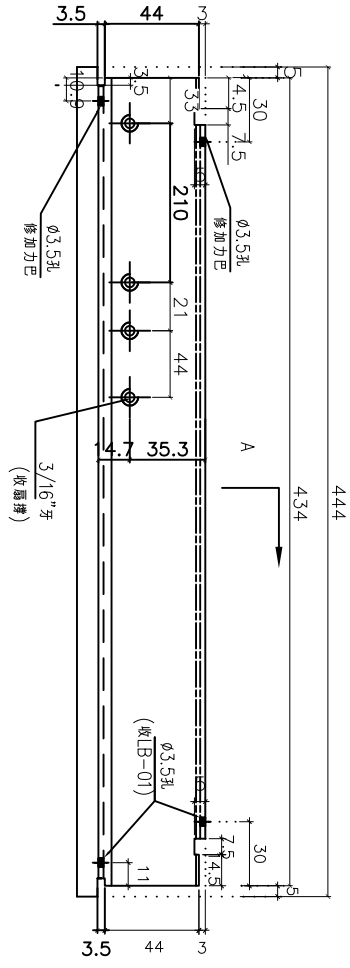
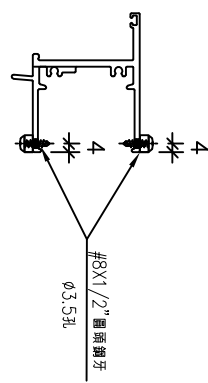
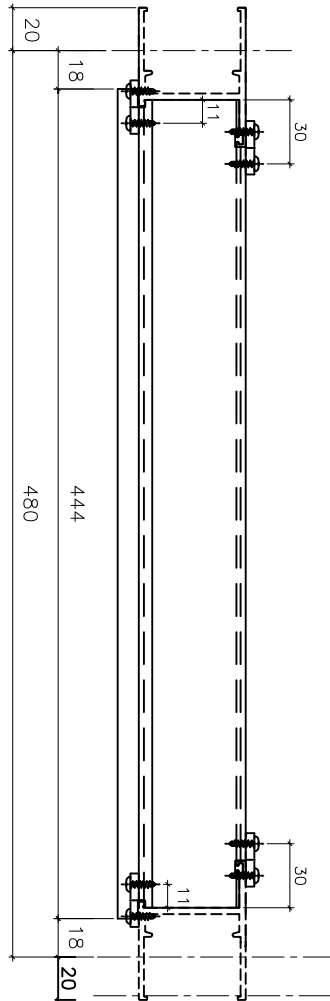
名稱	50生邊企	制圖	方強	2022.06.9	修改		
材料	X86010	復核	謝永林	2022.07.14	日期		
顏色	中灰色 (UCT542919XL-3)	批准			圖號	X86010-S1R	



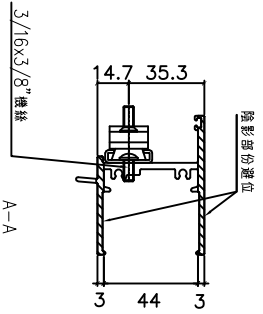
美特鋁質有限公司
MIDI Aluminium Fabricator Ltd.

工程號 J856 | 地盤 天水圍天榮站

窗號	幅數	位置	樓層
AW-06	35	T2-B3	3/F-42/F



室外



室外

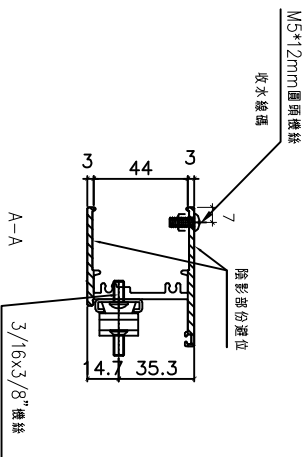
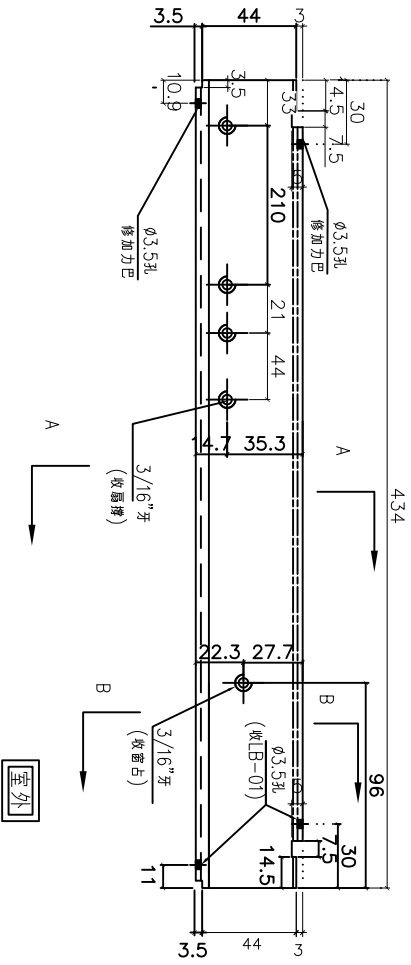
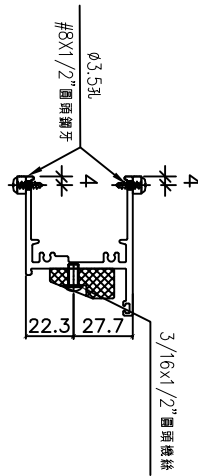
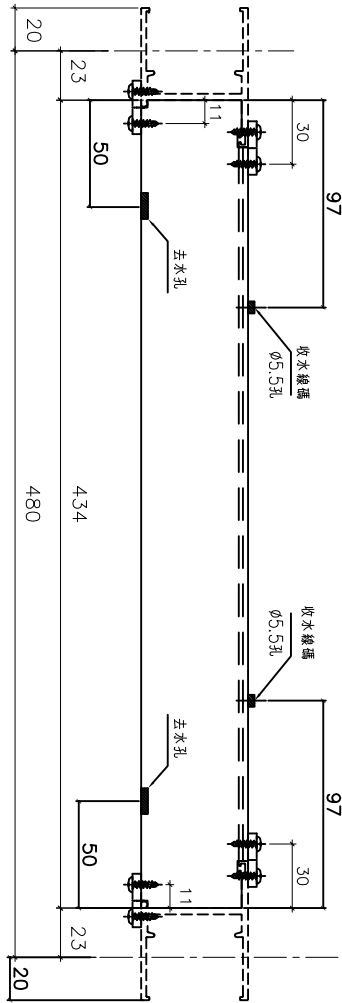
名稱	50生頂橫加工圖	制圖	方強	2022.06.9	修改		
材料	X86012	復核	謝永林	2022.07.14	日期		
顏色	中灰色 (UCT542919XL-3)	批准			圖號	X86012-S1L	



美特鋁質有限公司
MIDI Aluminium Fabricator Ltd.

工程號 J856 地盤 天水圍天榮站

窗號	幅數	位置	樓層
AW-06	35	T2-B3	3/F-42/F



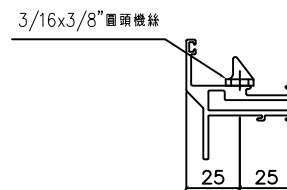
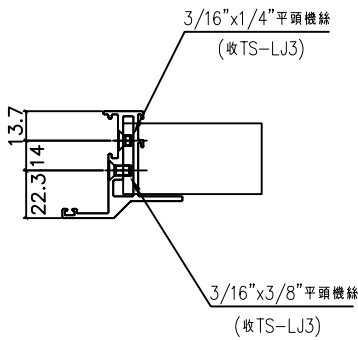
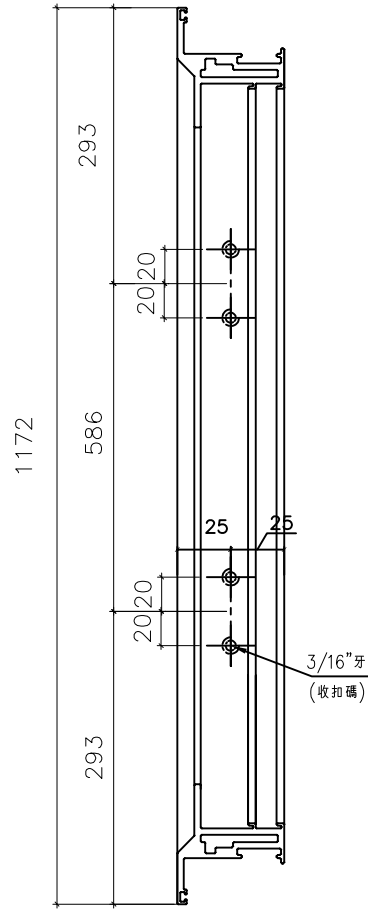
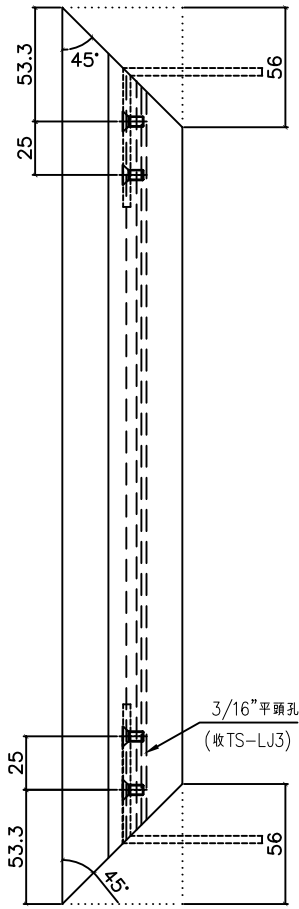
名稱	50生底橫加工圖	制圖	方強	2022.06.9	修改		
材料	X86013	復核	謝永林	2022.07.14	日期		
顏色	中灰色 (UCT542919XL-3)	批准			圖號	X86013-S1L	



美特鋁質有限公司
MIDI Aluminium Fabricator Ltd.

窗號	幅數	位置	樓層
AW-06	35	T2-B3	3/F-42/F

工程號 J856 | 地盤 天水圍天榮站



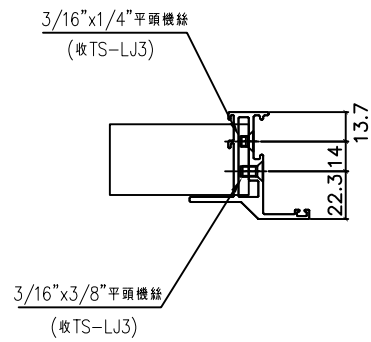
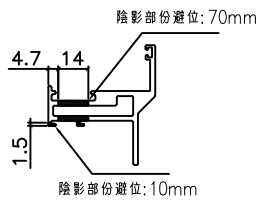
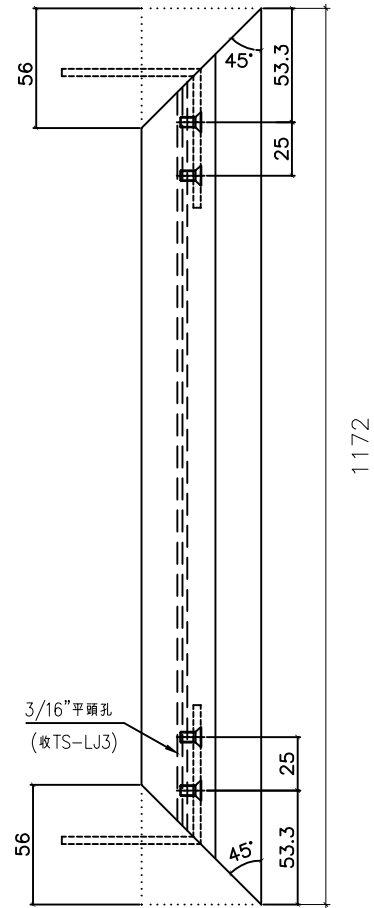
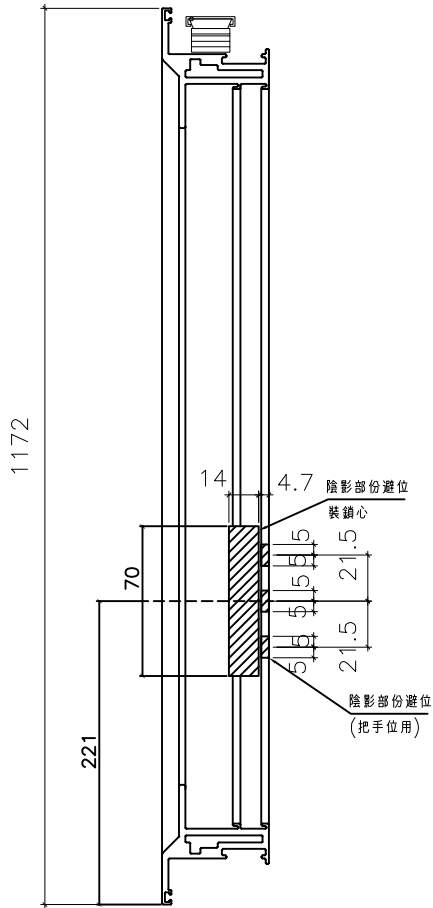
名稱	50生窗玉企料加工圖	制圖	方強	2022.06.9	修改		
材料	X86011	復核	謝永林	2022.07.14	日期		
顏色	中灰色(UCT542919XL-3)	批准			圖號	X86011-SHL1-1	



美特鋁質有限公司
MIDI Aluminium Fabricator Ltd.

窗號	幅數	位置	樓層
AW-06	35	T2-B3	3/F-42/F

工程號 J856 地盤 天水圍天榮站



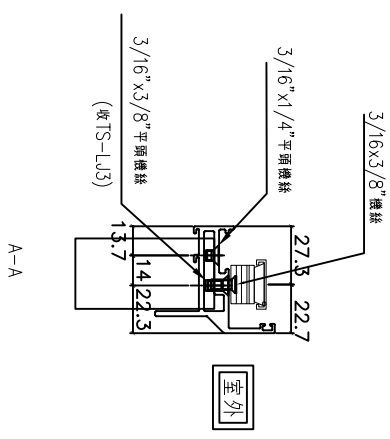
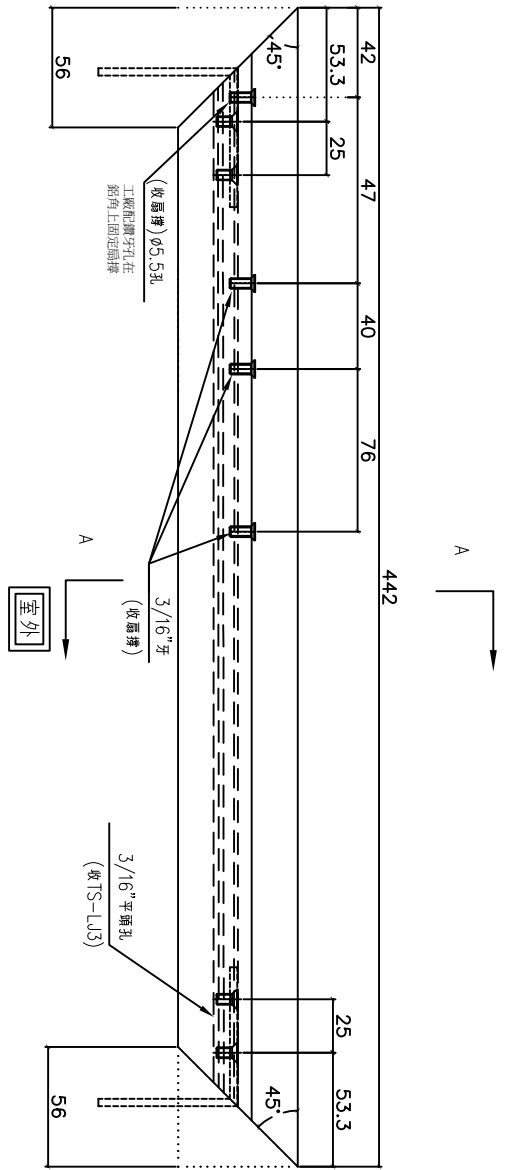
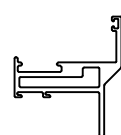
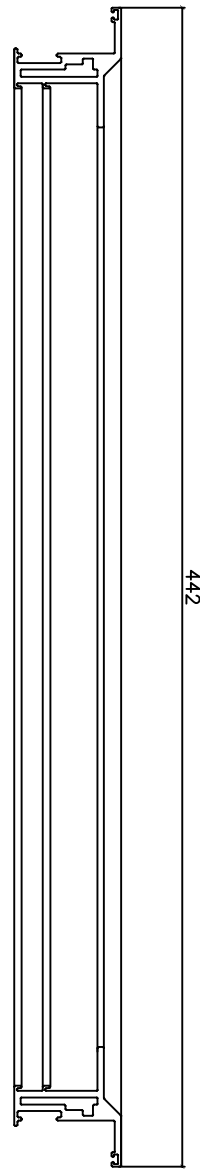
名稱	50生窗玉企料加工圖	制圖	方強	2022.06.9	修改		
材料	X86011	復核	謝永林	2022.07.14	日期		
顏色	中灰色(UCT542919XL-3)	批准			圖號	X86011-SHL1-2	



美特鋁質有限公司
MIDI Aluminium Fabricator Ltd.

工程號 J856 | 地盤 天水圍天榮站

窗號	幅數	位置	樓層
AW-06	35	T2-B3	3/F-42/F



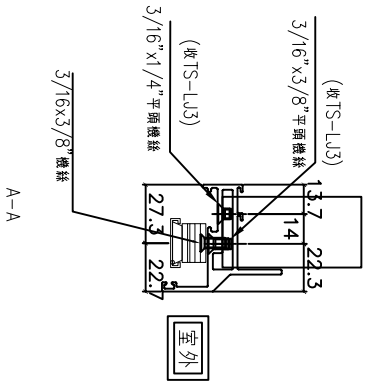
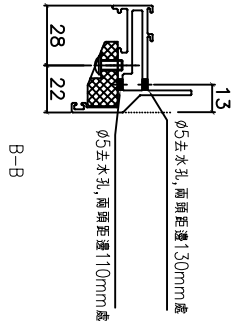
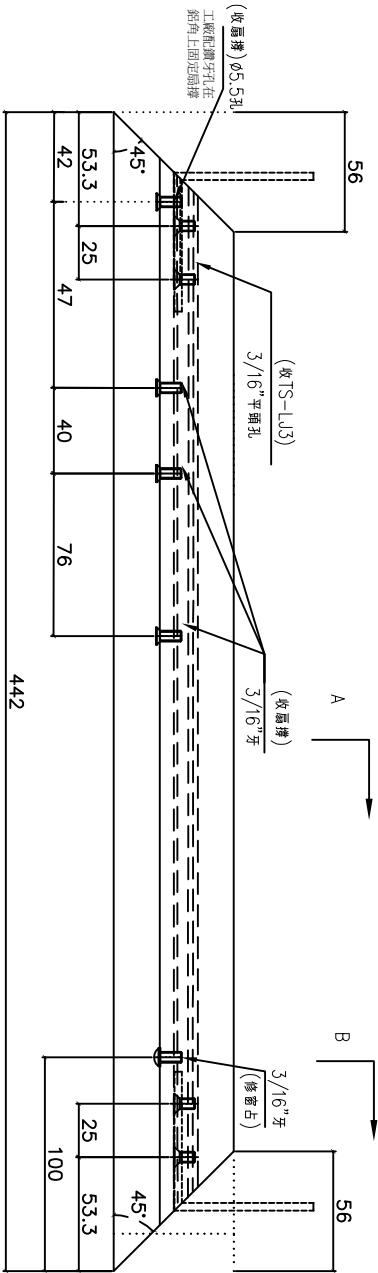
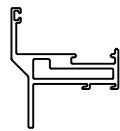
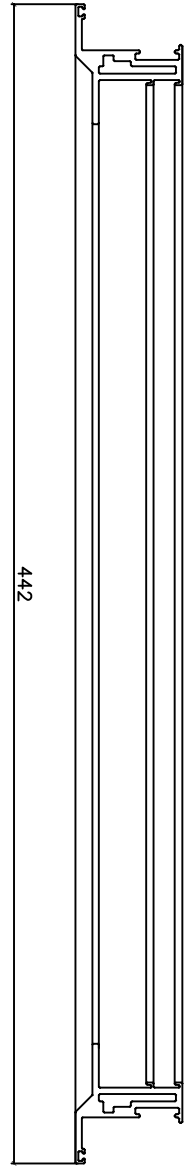
名稱	50生窗玉橫料加工圖	制圖	方強	2022.06.9	修改		
材料	X86011	復核	謝永林	2022.07.14	日期		
顏色	中灰色(UCT542919XL-3)	批准			圖號	X86011-SHL1-T1	



美特鋁質有限公司
MIDI Aluminium Fabricator Ltd.

工程號 J856 地盤 天水圍天榮站

窗號	幅數	位置	樓層
AW-06	35	T2-B3	3/F-42/F



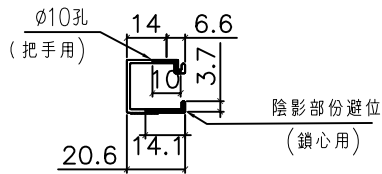
名稱	50生窗玉橫料加工圖	制圖	方強	2022.06.9	修改		
材料	X86011	復核	謝永林	2022.07.14	日期		
顏色	中灰色(UCT542919XL-3)	批准			圖號	X86011-SHL1-T2	



美特鋁質有限公司
MIDI Aluminium Fabricator Ltd.

窗號	幅數	位置	樓層
AW-06	35	T2-B3	3/F-42/F

工程號 J856 | 地盤 天水圍天榮站



名稱	生窗手柄玻璃線加工圖	制圖	方強	2022.06.9	修改		
材料	X86017	復核	謝永林	2022.07.14	日期		
顏色	中灰色 (UCT542919XL-3)	批准			圖號	X86017-S1R	