



工程指示 / 要求簡箋 ENGINEER INSTRUCTIONS(E.I.)

工程指示編號:	EI- 4888	修改版本:	G
	HK-0771		
工程編號:	J 856	工程名稱:	TSWTL23 天榮
收件人:	生統	發件人:	Thomas Wong
工程項目:	T2 佛沙窗 大貨 (修訂G:依據EI-5983修改樓層數量)	日期:	18/04/2023

<input checked="" type="checkbox"/> 原合約工程包	<input type="checkbox"/> 原合約工程加 / 減賬 QT-	<input type="checkbox"/> 新工程報價 QT-
--------------------------------------------	------------------------------------------	------------------------------------

信件批核號碼/圖紙參考編號:	批核模具圖紙編號:
客戶指示附件:	管理內部批簽署:

<input type="checkbox"/> 初步鋁料 B.M.	<input type="checkbox"/> 加工拆圖, 然後生產	<input type="checkbox"/> 尺寸表
<input type="checkbox"/> 正式鋁料 B.M.	<input type="checkbox"/> 技術上資料/指示	<input type="checkbox"/> 報價
<input type="checkbox"/> 配件 B.M.	<input type="checkbox"/> 樣辦或貨品說明書	<input type="checkbox"/> 分判合約
<input type="checkbox"/> 其他:		

內容: T2 佛沙窗 大貨 (修訂G:依據EI-5983修改樓層數量)
完成上列要求日期: 22/04/2023

國內

<input type="checkbox"/> 生產技術總監	<input type="checkbox"/> 連附件	<input type="checkbox"/> 技術部	<input type="checkbox"/> 連附件	<input type="checkbox"/> 生產部	<input type="checkbox"/> 連附件
<input type="checkbox"/> 採購部	<input type="checkbox"/> 連附件	<input checked="" type="checkbox"/> 生產統籌部	<input checked="" type="checkbox"/> 連附件	<input type="checkbox"/> 報關組	<input type="checkbox"/> 連附件
<input type="checkbox"/> 質檢部	<input type="checkbox"/> 連附件	<input type="checkbox"/> 會計部	<input type="checkbox"/> 連附件	<input type="checkbox"/> 機械設計部	<input type="checkbox"/> 連附件
<input checked="" type="checkbox"/> 香港辦	<input checked="" type="checkbox"/> 連附件	<input type="checkbox"/> 其他:			

香港

<input type="checkbox"/> 行政部	<input type="checkbox"/> 連附件	<input type="checkbox"/> 會計部	<input type="checkbox"/> 連附件	<input type="checkbox"/> 統籌部	<input type="checkbox"/> 連附件	<input type="checkbox"/> 工程部	<input type="checkbox"/> 連附件
<input type="checkbox"/> 採購部	<input type="checkbox"/> 連附件	<input type="checkbox"/> QS部	<input type="checkbox"/> 連附件	<input type="checkbox"/> 地盤管理	<input type="checkbox"/> 連附件	<input type="checkbox"/> 維修部	<input type="checkbox"/> 連附件

*發件人簽署:	*組別成員批核簽署:
傳遞編號:	項目經理簽署:

圖則登記表
DRAWING REGISTER

工程名稱 Project Title: 天水圍天榮站 T2-佛沙窗拆圖		接收日期 Receiving Date (適用於客戶圖則)						
工程編號 Project No: J-856		年	月	日				
分發予 Distributed To		年	月	日				
		22	22	22	22	22	23	
		7	8	8	9	9	04	
		14	23	31	9	22	15	
圖則編號 Drg. No.	圖則名稱 Drawing Title	修訂編號 Revision No.						
AW-02(1)	70佛沙窗組裝圖	1a	-	新增	-	-	A	B
AW-02R(1)	70佛沙窗組裝圖	2a	-	新增	-	-	A	B
AW-04(1)	70佛沙窗組裝圖	3a	-	新增	-	-	A	B
AW-02	70佛沙窗組裝圖	1	-	A	-	-	B	C
AW-02R	70佛沙窗組裝圖	2	-	A	-	-	B	-
AW-03R	70佛沙窗組裝圖	3	-	A	-	-	B	C
AW-03R(1)	70佛沙窗組裝圖	4	-	A	-	-	B	C
AW-04	70佛沙窗組裝圖	5	-	A	-	-	B	C
AW-04R	70佛沙窗組裝圖	6	-	A	-	-	B	C
AW-06	50佛沙窗組裝圖	7	-	A	B	-	-	C
AW-08	70佛沙窗組裝圖	8	-	A	B	-	C	D
856-PW-T1	70窗節點示意圖	9	-	-	-	-	-	-
856-PW-T2	70窗節點示意圖	10	-	-	-	-	-	-
856-PW-T3	70窗節點示意圖	11	-	-	-	-	-	-
856-PW-T6	70窗節點示意圖	12	-	-	-	-	-	-
856-PW-T7	70窗節點示意圖	13	-	-	-	-	-	-
856-PW-T8	70窗鋁角拆圖	14	-	-	-	-	-	A
856-PW-T9	水線碼鑽孔示意圖	15	-	-	-	-	A	B
856-PW-T10	水線碼鑽孔示意圖	16	-	-	-	-	A	-
856-PW-T12	50窗鋁角拆圖	17	-	-	-	-	-	A
856-PW-AH01	墊通加工圖	18	-	-	-	-	-	A
856-LB-01	加力巴加工圖	19	-	-	-	-	-	A

圖則登記表
DRAWING REGISTER

圖則編號 Drg. No.		圖則名稱 Drawing Title		年 月 日	接收日期 Receiving Date (適用於客戶圖則)							
工程名稱 Project Title: 天水圍天榮站		T2-佛沙窗拆圖										
工程編號 Project No: J-856		分發予 Distributed To										
					22	22	22	22	22	23		
					7	8	8	9	9	04		
					14	23	31	9	22	15		
					修訂編號 Revision No.							
856-SH-D1		多點鎖,拉巴放樣圖		20	-	-	-	A	-	-		
856-SH-D1(1)		多點鎖,拉巴放樣 (數據表)		21	-	A	-	-	-	B		
856-SH-D2		多點鎖,拉巴放樣圖		22	-	-	-	A	-	-		
856-SH-D2(1)		多點鎖,拉巴放樣 (數據表)		23	-	A	-	-	-	B		
856-SH-D3		多點鎖,拉巴放樣圖		24	-	A	-	B	-	-		
856-SH-D3(1)		多點鎖,拉巴放樣 (數據表)		25	-	-	-	-	-	A		
856-SG-F1		70生窗柵格		26	-	-	-	-	-	-		
856-SG-F1(1)		70生窗柵格 (數據表)		27	-	-	-	-	-	A		
856-SG-F2		70生窗柵格		28	-	-	-	-	-	-		
856-SG-F2(1)		70生窗柵格 (數據表)		29	-	-	-	-	-	A		
856-SG-F4		70梗窗柵格		30	-	-	-	-	-	A		
856-SG-F6		70梗窗柵格		31	-	-	-	-	-	A		
856-SG-F7		70梗窗柵格		32	-	-	-	-	-	A		
856-SG-F8		70梗窗柵格		33	-	-	-	-	-	-		
856-SG-F8(1)		70梗窗柵格 (數據表)		34	-	-	-	-	-	A		
856-SG-F9		70梗窗柵格		35	-	-	-	-	-	-		
856-SG-F9(1)		70梗窗柵格 (數據表)		36	-	A	B	-	-	C		
856-SG-F10		70梗窗柵格		37	-	A	-	-	-	B		
856-SG-B01		鋁巴鑽孔圖		38	-	-	-	-	-	A		
856-SG-B02		70窗鋁巴鑽孔圖		39	-	-	-	-	-	-		
856-SG-B03		70窗安全柵格節點示意圖		40	-	-	-	-	-	-		
856-SG-B04		70窗安全柵格節點示意圖		41	-	-	-	-	-	-		

圖則登記表
DRAWING REGISTER

圖則登記表 DRAWING REGISTER		接收日期 Receiving Date (適用於客戶圖則)						
工程名稱 Project Title: 天水圍天榮站	年 月 日							
T2-佛沙窗拆圖								
工程編號 Project No: J-856								
分發予 Distributed To		年 月 日	22	22	22	22	22	23
	7		8	8	9	9	04	
	14		23	31	9	22	15	
圖則編號 Drg. No.	圖則名稱 Drawing Title		修訂編號 Revision No.					
856-SG-B05	70窗安全柵格節點示意圖	42	-	-	-	-	-	-
856-SG-B06a	70窗安全柵格節點示意圖	43	-	-	-	-	-	-
856-SG-B06b	70窗安全柵格節點示意圖	44	-	-	-	-	-	-
856-SG-B07	加力通用鋁角加工圖	45	-	-	-	-	A	-
856-SG-B08	加力通用鋁角加工圖	46	-	-	-	-	A	-
X86016-F01	梗頂橫拆圖	47	-	A	-	-	-	-
X86016-F01 (1)	梗頂橫拆圖 (數據表)	48	-	A	B	-	-	C
X86016-F01a	梗底橫拆圖	49	-	-	-	-	-	-
X86016-F01a (1)	梗底橫拆圖 (數據表)	50	-	A	B	-	-	C
X86016-F01aL	梗底橫拆圖	51	-	-	-	-	A	-
X86016-F01aL (1)	梗底橫拆圖 (數據表)	52	-	A	-	-	-	B
X86016-F01aR	梗底橫拆圖	53	-	-	-	-	A	-
X86016-F01aR (1)	梗底橫拆圖 (數據表)	54	-	A	-	-	-	B
X86005-F01	梗邊企拆圖	55	-	-	-	-	-	-
X86005-F01 (1)	梗邊企拆圖 (數據表)	56	-	-	-	-	A	B
X86006-F01	梗夾企拆圖	57	-	-	-	-	-	-
X86006-F01 (1)	梗夾企拆圖 (數據表)	58	-	-	-	-	-	A
X86108-F01	中企夾通拆圖	59	-	-	-	-	-	-
X86108-F01 (1)	中企夾通拆圖 (數據表)	60	-	-	-	-	-	A
X86008-F01	中企夾通 (95) 拆圖	61	-	-	-	-	-	-
X86008-F01 (1)	中企夾通 (95) 拆圖 (數據表)	62	-	-	-	-	-	A
X86009-F01	90°轉角通	63	-	-	-	-	-	A

圖則登記表
DRAWING REGISTER

工程名稱 Project Title: 天水圍天榮站
T2-佛沙窗拆圖

工程編號 Project No: J-856

接收日期 Receiving Date (適用於客戶圖則)

年							
月							
日							

分發予 Distributed To


年	22	22	22	22	22	23	
月	7	8	8	9	9	04	
日	14	23	31	9	22	15	

圖則編號 Drg. No.	圖則名稱 Drawing Title
X86004-SHL1-1	70生窗玉企料加工圖
X86004-SHL1-2	70生窗玉企料加工圖
X86004-SHR1-1	70生窗玉企料加工圖
X86004-SHR1-2	70生窗玉企料加工圖
X86004-SHL1-T1	70生窗玉橫料加工圖
X86004-SHL1-T2	70生窗玉橫料加工圖
X86004-SHR1-T1	70生窗玉橫料加工圖
X86004-SHR1-T2	70生窗玉橫料加工圖
X86109-S1L	生窗手柄玻璃線加工圖
X86109-S1R	生窗手柄玻璃線加工圖
X86010-S1L	50生邊企拆圖
X86010-S1R	50生邊企拆圖
X86012-S1L	50生頂橫拆圖
X86013-S1L	50生底橫拆圖
X86011-SHL1-1	50生窗玉企料加工圖
X86011-SHL1-2	50生窗玉企料加工圖
X86011-SHL1-T1	50生窗玉橫料加工圖
X86011-SHL1-T2	50生窗玉橫料加工圖
X86017-S1R	50生窗手柄玻璃線加工圖
X86016-S1	70梗底橫加工圖
X86005-F01L	梗邊企拆圖
X86005-F01L (1)	梗邊企拆圖 (數據表)

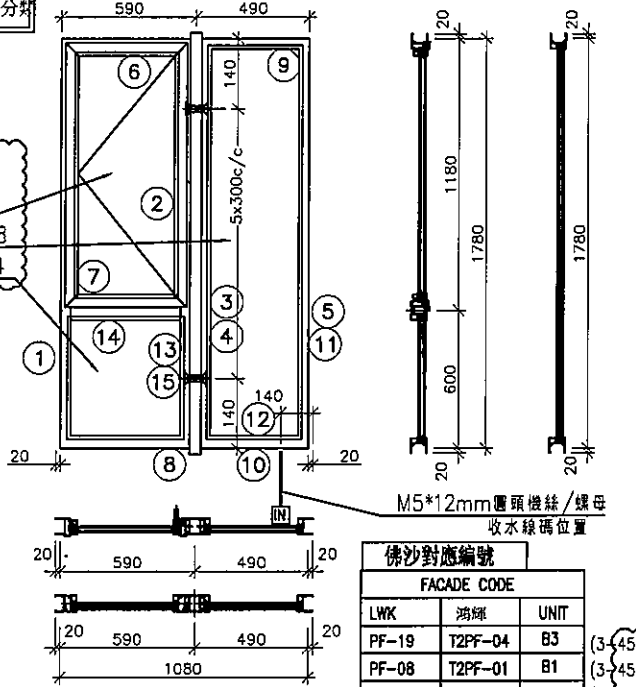
修訂編號 Revision No.						
86	-	A	-	-	-	B
87	-	A	-	-	-	B
88	-	A	-	-	-	B
89	-	A	-	-	-	B
90	-	A	-	-	-	B
91	-	A	-	B	C	D
92	-	A	-	-	-	B
93	-	A	-	B	C	D
94	-	-	-	-	-	A
95	-	-	-	-	-	A
96	-	-	-	-	A	B
97	-	-	-	-	-	A
98	-	A	-	-	-	B
99	-	A	-	-	B	C
100	-	-	A	-	-	B
101	-	-	A	-	-	B
102	-	A	-	-	-	B
103	-	A	-	B	C	D
104	-	-	-	-	-	A
105	-	新增	-	-	-	A
106	-	-	-	-	新增	-
107	-	-	-	-	新增	A

圖則登記表
DRAWING REGISTER

接收日期 Receiving Date (適用於客戶圖則)		年							
工程名稱 Project Title: 天水圍天榮站 T2-佛沙窗拆圖		月							
工程編號 Project No: J-856		日							
分發予 Distributed To		年	22	22	22	22	22	23	
		月	7	8	8	9	9	04	
		日	14	23	31	9	22	15	
圖則編號 Drg. No.	圖則名稱 Drawing Title		修訂編號 Revision No.						
X86005-F01R	梗邊企拆圖	108	-	-	-	-	新增	-	
X86005-F01R (1)	梗邊企拆圖 (數據表)	109	-	-	-	-	新增	A	
X86003-S1L(M)	70生邊企拆圖	110	-	-	-	-	新增	A	
X86003-S2L(M)	70生邊企拆圖	111	-	-	-	-	新增	A	
X86003-S1R(M)	70生邊企拆圖	112	-	-	-	-	新增	-	
X86003-S2R(M)	70生邊企拆圖	113	-	-	-	-	新增	A	

 美特鋁質有限公司 MIDI Aluminium Fabricator Ltd.	工程號	J856	拆圖	方強	2022.06.02
	地盤	天水圍天榮站	復核	謝永林	2022.07.14
名稱	70佛沙窗	顏色	中灰色 (UCT542919XL-3)	批准	

依據EI4981A-修改水線碼方向分對



安全柵格編號:
856-SG-F1
856-SG-F8
856-SG-F4

依據EI5122-修改水線碼編號

注:
 (1) 玻璃線橫碰企。
 (2) 生窗底料需開長方形去水孔
 (3) 窗玉搭位7mm
 (4) 滴水線比窗玉每頭長1mm。
 (5) S.H窗需裝窗拈1隻/玉,框上裝1支
 (6) SH窗需裝2組扣碼。
 (7) 3號料 頂留30mm,底留30mm
 (8) SH窗用立興配件,鎖3點
 (9) 梗邊企,梗夾企,頂底需把放玻璃線凸出點避位掉,配合橫料組裝。
 (10) 廠裝安全柵格,詳情安全柵格節點

M5*12mm 圓頭接絲/螺母
收水線碼位置


LWK	鴻輝	UNIT	
PF-19	T2PF-04	B3	(3-45/F)
PF-08	T2PF-01	B1	(3-45/F)
PF-08	T2PF-13	A8	(3-45/F)
PF-05	T2PF-06	A3	(3-45/F)
PF-05	T2PF-14	A7	(5-45/F)
PF-05	T2PF-25	B7	(5-45/F)

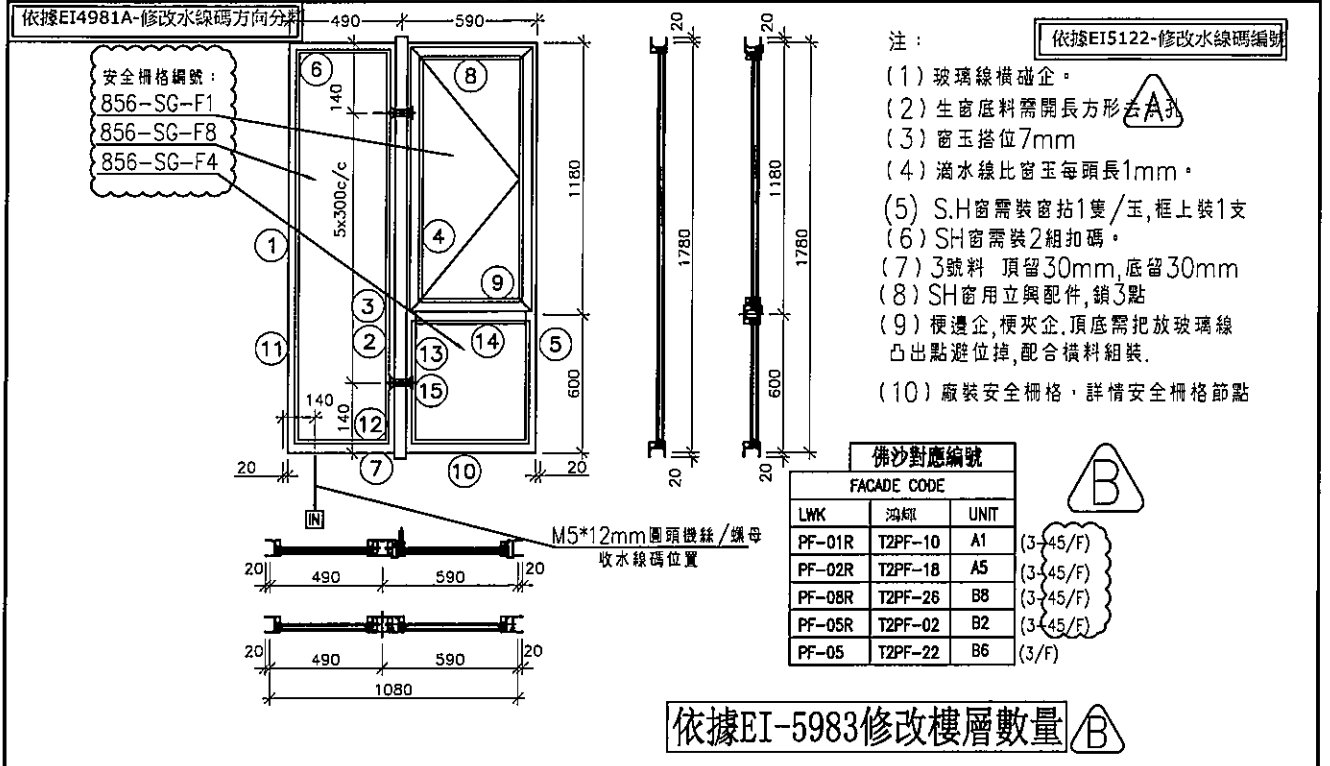
依據EI-5983修改樓層數量

序號	料號	名稱	出荷	長度 (mm)	支/幅	加工說明	加工細則					
1	X86003	70生邊企		1820.0	1	X86003-S1L	頂留 ①②④⑤	20	mm			
2	X86007	70生夾企		1820.0	1	X86007-S1L	底留 ①②④⑤	20	mm			
3	X86108	中企夾通		1840.0	1	X86108-F01	企料底部開避位		mm			
4	X86006	70梗夾企		1820.0	1	X86006-F01	底橫料防水巴錫去		mm			
5	X86005	70梗邊企		1820.0	1	X86005-F01R	水線孔在企料	頂		底		
6	X86014	70生頂橫	避位	534.0	1	X86014-S1L	安裝扣碼	NBSF(窗框)/NBSS(窗玉)				
7	X86015	70上生下梗中橫	避位	524.0	1	X86015-S1L	多點鎖芯型號:	平收單向傳動器(立興)				
8	X86016	70梗底橫	避位	524.0	1	X86016-S1	手柄型號:	MLDFOB-18 手柄(立興)				
9	X86016	70梗頂橫	避位	424.0	1	X86016-F01	限位撐型號:	HHMS 不鏽鋼扇撐(立興)				
10	X86016	70梗底橫	避位	424.0	1	X86016-F01aL	T窗最大的開度:					
11	X86018	梗窗玻璃線企	直口	1729.0	2	直口開料	窗玉搭位數:	7mm				
12	X86018	梗窗玻璃線橫	直口	380.0	2	直口開料						
13	X86018	梗窗玻璃線企	直口	553.5	2	直口開料						
14	X86018	梗窗玻璃線橫	直口	422.0	2	直口開料	窗款	寬度	高度	隻/幅	撐長	
15	X86019	反拍線	避位	553.5	2	X86019-S1(L/R)	70SHL窗	532.0	1146.5	1	16"	
16		反拍線搗膠鋅角	直口	553.5	2	XXL-S1(L/R)						


							大圖版次	E	本圖版	新增	A	B	
									日期	22.8.18	22.9.21	23.04.11	
							序號	窗号	寬度 (W)	高度 (H)	位置	幅數	樓層
							1	AW-02	1080	1780	T2-B3	37	3/F-45/F
							2	AW-02	1080	1780	T2-B1	37	3/F-45/F
							3	AW-02	1080	1780	T2-A8	37	3/F-45/F
							4	AW-02	1080	1780	T2-A3	37	3/F-45/F
							5	AW-02	1080	1780	T2-A7	36	5/F-45/F
							6	AW-02	1080	1780	T2-B7	36	5/F-45/F
							總計:					220	
							圖號	AW-02(1)					

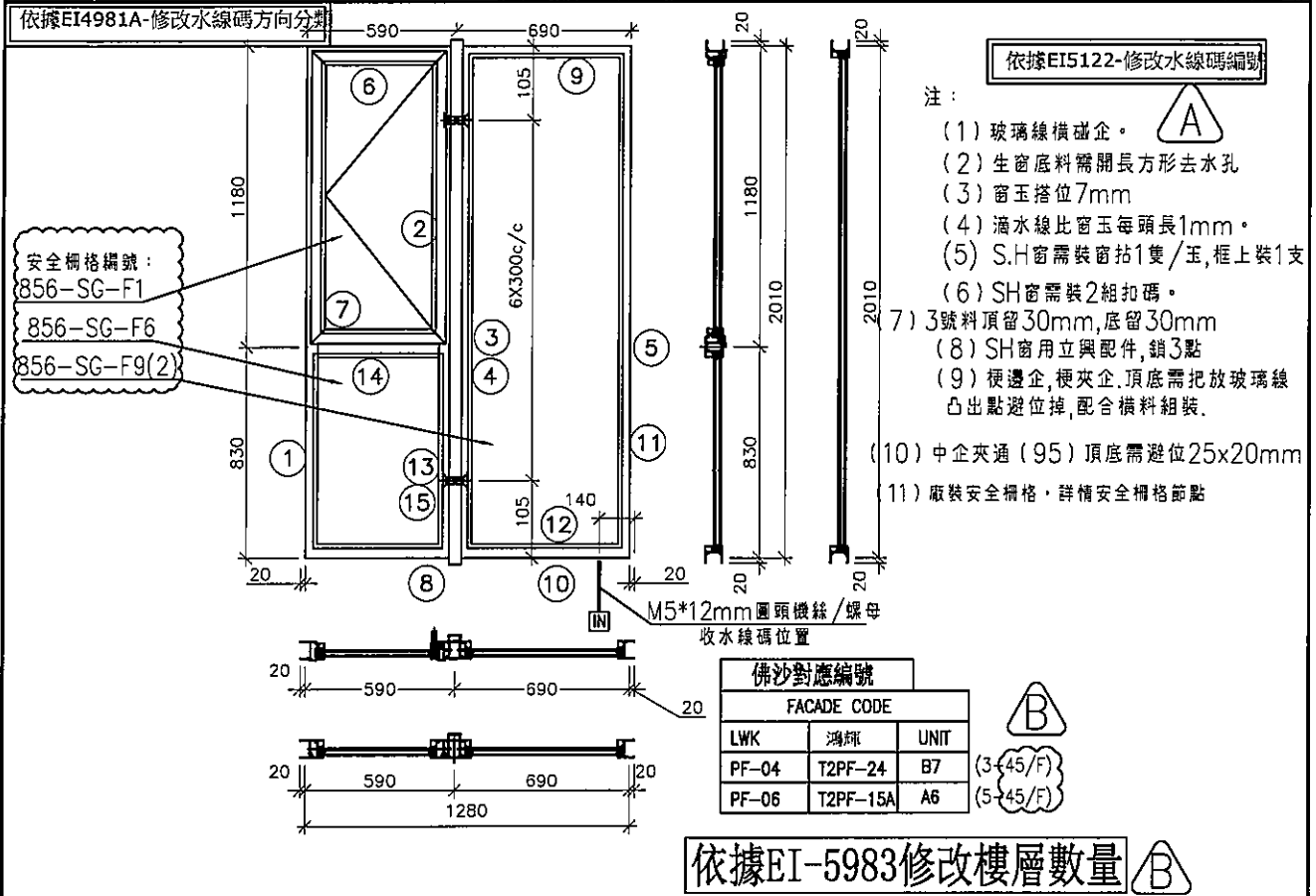
序號	料號	名稱	出荷	長度(mm)	支/幅	加工說明
1	X86004	窗玉企	45°斜口	1146.5	2	X86004-SHL1-1/2
2	X86004	窗玉橫	45°斜口	532.0	2	X86004-SHL1-T1/2
3	X86109	玉玻璃企/手柄	直口/避位	1071.0	1	X86109-S1L
4	X86109	窗玉玻璃線企	直口	1071.0	1	直口開料
5	X86109	窗玉玻璃線橫	直口	420.0	2	直口開料

 美特鋁質有限公司 MIDI Aluminium Fabricator Ltd.	工程號	J856	拆圖	方強	2022.06.02
	地盤	天水圍天榮站	復核	謝永林	2022.07.14
名稱	70佛沙窗	顏色	中灰色 (UCT542919XL-3)	批准	



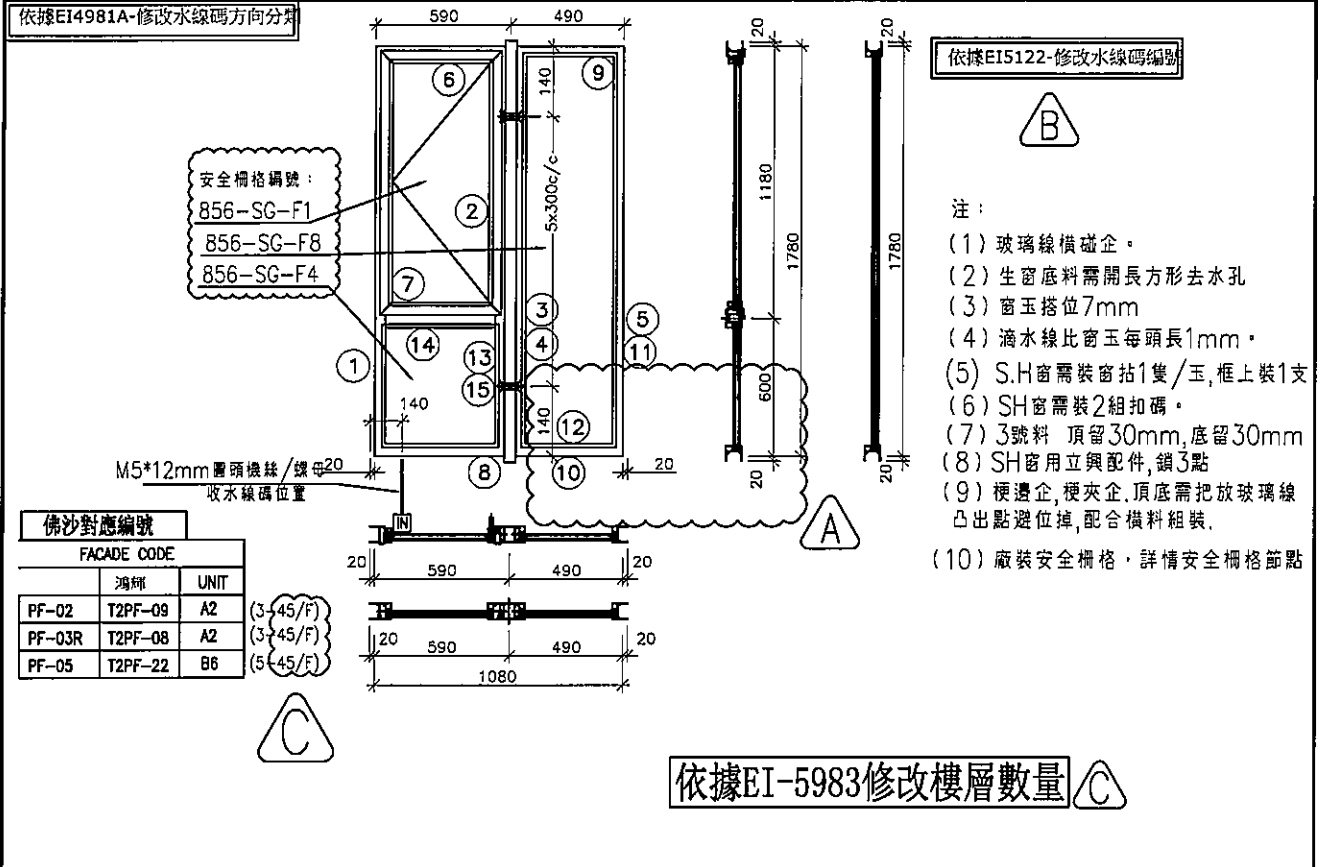
序號	料號	名稱	出荷	長度 (mm)	支/幅	加工說明	加工細則							
							頂	底	窗款	寬度	高度	隻/幅	摺長	
1	X86005	70梗邊企		1820.0	1	X86005-F01L	頂留 ①②④⑤	20	mm					
2	X86006	70梗夾企		1820.0	1	X86006-F01	底留 ①②④⑤	20	mm					
3	X86108	中企夾通		1840.0	1	X86108-F01	企料底部開避位		mm					
4	X86007	70生夾企		1820.0	1	X86007-S1R	底橫料防水巴鋸去		mm					
5	X86003	70生邊企		1820.0	1	X86003-S1R	水線孔在企料-----	頂		底				
6	X86016	70梗頂橫	避位	424.0	1	X86016-F01	安裝扣碼	NBSF(窗框)/NBSS(窗玉)						
7	X86016	70梗底橫	避位	424.0	1	X86016-F01aR	多點鎖芯型號:	平收單向傳動器(立興)						
8	X86014	70生頂橫	避位	534.0	1	X86014-S1R	手柄型號:	MLDFOB-18 手柄(立興)						
9	X86015	70上生下梗中橫	避位	524.0	1	X86015-S1R	扇撐型號:	HHMS 小織鋼扇撐(立興)						
10	X86016	70梗底橫	避位	524.0	1	X86016-S1	T窗最大的開度:							
11	X86018	梗窗玻璃線企	直口	1729.0	2	直口開料	窗玉搭位數:	7mm						
12	X86018	梗窗玻璃線橫	直口	380.0	2	直口開料								
13	X86018	梗窗玻璃線企	直口	553.5	2	直口開料								
14	X86018	梗窗玻璃線橫	直口	422.0	2	直口開料								
15	X86019	反拍線	避位	553.5	2	X86019-S1(L/R)	70SHR窗	532.0	1146.5	1	16"			
16		反拍線擋膠鋁角	直口	553.5	2	XXL-S1(L/R)								
							大圖版次	E	木圖版	新增	A	B		
									口期	22.8.18	22.9.21	23.04.11		
							序號	窗号	寬度 (W)	高度 (H)	位置	幅數	樓層	
							1	AW-02R	1080	1780	T2-A1	37	3/F-45/F	
							2	AW-02R	1080	1780	T2-A5	37	3/F-45/F	
							3	AW-02R	1080	1780	T2-B8	37	3/F-45/F	
							4	AW-02R	1080	1780	T2-B2	37	3/F-45/F	
							5	AW-02R	1080	1780	T2-B6	1	3/F	
							窗玉用料							
序號	料號	名稱	出荷	長度 (mm)	支/幅	加工說明								
1	X86004	窗玉企	45°斜口	1146.5	2	X86004-SHR1-1/2								
2	X86004	窗玉橫	45°斜口	532.0	2	X86004-SHR1-T1/2								
3	X86109	玉玻璃企/手柄	直口/避位	1071.0	1	X86109-S1R								
4	X86109	窗玉玻璃線企	直口	1071.0	1	直口開料								
5	X86109	窗玉玻璃線橫	直口	420.0	2	直口開料								
							圖號	AW-02R(1)						
											總數	149		

 美特鋁質有限公司 MIDI Aluminium Fabricator Ltd.	工程號	J856	拆圖	方強	2022.06.02
	地盤	天水圍天榮站	復核	謝永林	2022.07.14
名稱	70佛沙窗	顏色	中灰色 (UCT542919XL-3)	批准	




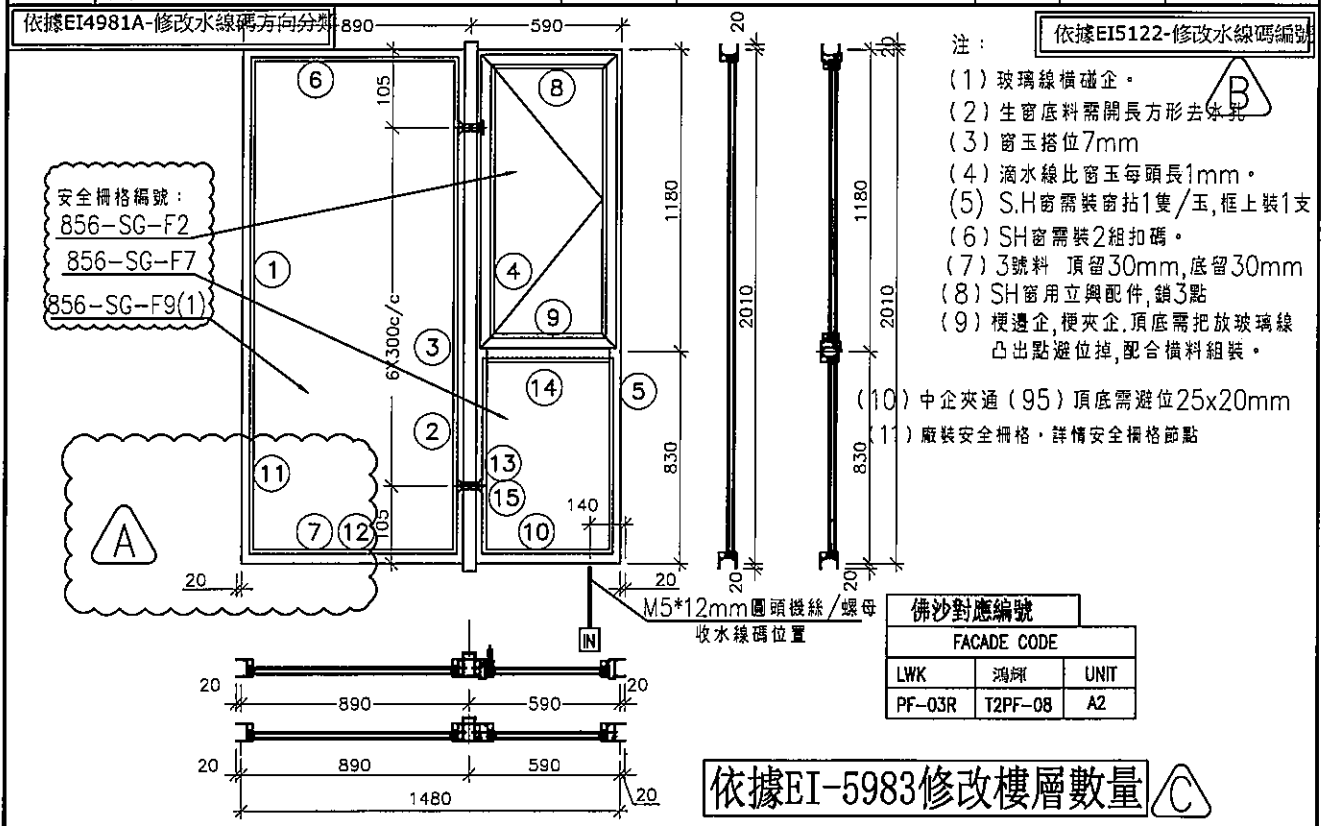
序號	料號	名稱	出荷	長度 (mm)	支/幅	加工說明	加工細則						
1	X86003	70牛邊企		2050.0	1	X86003-S2L	頂窗 ①②③④	20	mm				
2	X86007	70牛夾企		2050.0	1	X86007-S2L	底窗 ①②③④	20	mm				
3	X86008	中企夾通(95)		2070.0	1	X86008-F01	企料底部開避位		mm				
4	X86006	70梗夾企		2050.0	1	X86006-F02	底橫料防水巴銀去		mm				
5	X86005	70梗邊企		2050.0	1	X86005-F02R	水線孔在企料-----	頂		底			
6	X86014	70生頂橫	避位	534.0	1	X86014-S1L	安裝扣碼	NBSF(窗框)/NBSS(窗玉)					
7	X86015	70上生下梗中橫	避位	524.0	1	X86015-S1L	多點鎖芯型號:	平收單向傳動器(立興)					
8	X86016	70梗底橫	避位	524.0	1	X86016-S1	手柄型號:	MLDFOB-18 手柄(立興)					
9	X86016	70梗頂橫	避位	624.0	1	X86016-F03	限位桿型號:	HHMS 不鏽鋼扇桿(立興)					
10	X86016	70梗底橫	避位	624.0	1	X86016-F03aL	T窗最大的開度:						
11	X86018	梗窗玻璃線企	直口	1959.0	2	直口開料	窗玉搭位數:	7mm					
12	X86018	梗窗玻璃線橫	直口	580.0	2	直口開料							
13	X86018	梗窗玻璃線企	直口	783.5	2	直口開料							
14	X86018	梗窗玻璃線橫	直口	422.0	2	直口開料	窗款	寬度	高度	隻/幅	榜長		
15	X86019	反拍線	避位	783.5	2	X86019-S2(L/R)	70SHL窗	532.0	1146.5	1	16"		
16		反拍線捲膠鋁角	直口	783.5	2	XXL-S2(L/R)							
							大圖版次	E	本圖版	新增	A	B	
							日期	22.8.18	22.9.22	23.0.11			
							序號	窗號	寬度 (W)	高度 (H)	位置	幅數	樓層
							1	AW-04	1280	2010	T2-B7	37	3/F-45/F
							2	AW-04	1280	2010	T2-A6	36	5/F-45/F
							圖號	AW-04(1)					
							總數	73					

美特鋁質有限公司 MIDI Aluminium Fabricator Ltd.	工程號	J856	拆圖	方強	2022.06.02
	地盤	天水圍天榮站	復核	謝永林	2022.07.14
名稱	70佛沙窗	顏色	中灰色 (UCT542919XL-3)	批准	



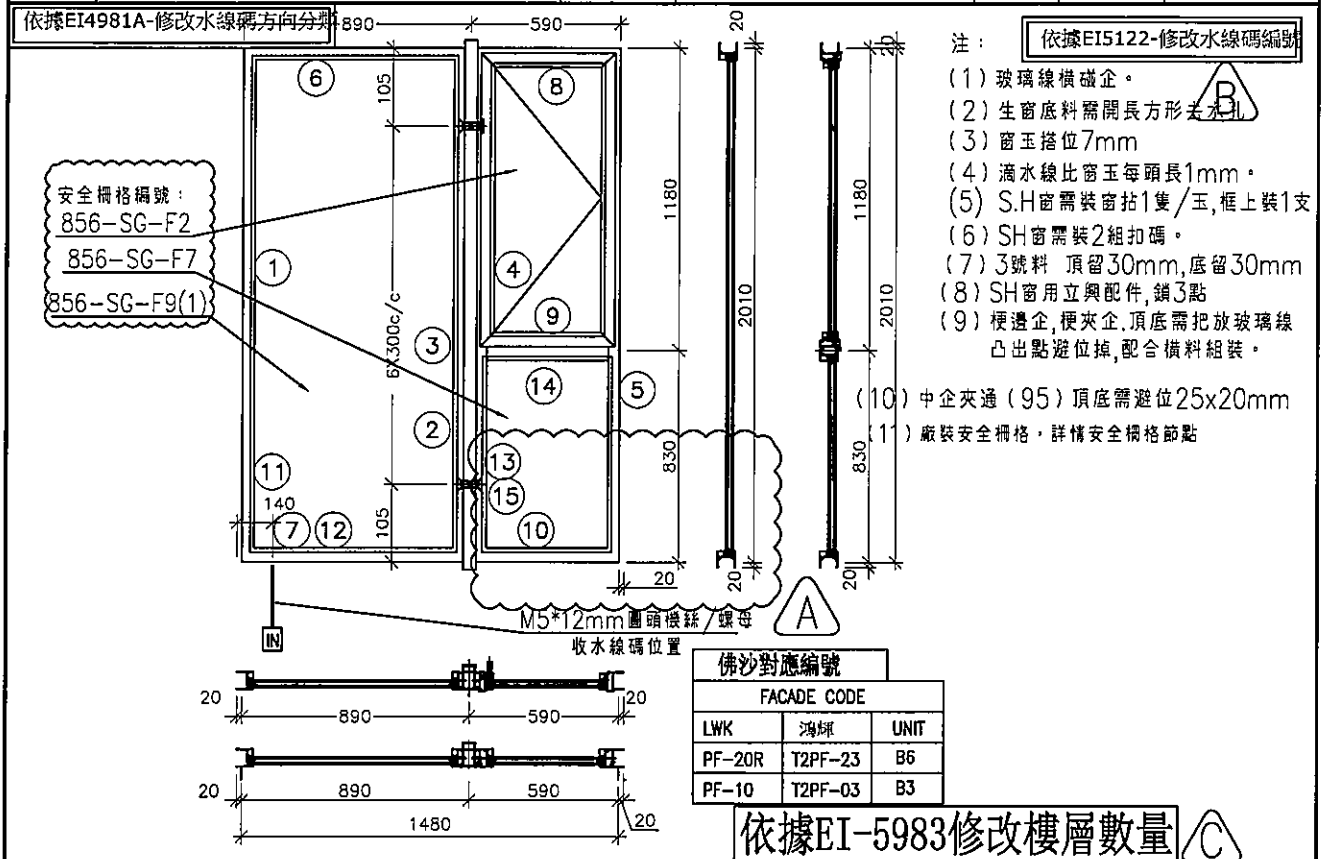
序號	料號	名稱	出荷	長度 (mm)	支/幅	加工說明	加工細則						
1	X86003	70生邊企		1820.0	1	X86003-S1L(M)	頂留 ①②④⑤	20	mm				
2	X86007	70生夾企		1820.0	1	X86007-S1L	底留 ①②④⑤	20	mm				
3	X86108	中企夾通		1840.0	1	X86108-F01	企料底部開避位		mm				
4	X86006	70梗夾企		1820.0	1	X86006-F01	底橫料防水巴鋸去		mm				
5	X86005	70梗邊企		1820.0	1	X86005-F01	水線孔在企料	頂		底			
6	X86014	70生頂橫	避位	534.0	1	X86014-S1L	安裝扣碼	NBSF(窗框)/NBSS(窗玉)					
7	X86015	70上生下梗中橫	避位	524.0	1	X86015-S1L	多點鎖芯型號:	平收單向傳動盤(立興)					
8	X86016	70梗底橫	避位	524.0	1	X86016-S1L	手柄型號:	MLDFOB-18 手柄(立興)					
9	X86016	70梗頂橫	避位	424.0	1	X86016-F01	限位桿型號:	HHMS 不銹鋼扇撐(立興)					
10	X86016	70梗底橫	避位	424.0	1	X86016-F01a	T窗最大的開度:						
11	X86018	橫窗玻璃線企	直口	1729.0	2	直口開料	窗玉搭位數:	7mm					
12	X86018	橫窗玻璃線橫	直口	380.0	2	直口開料							
13	X86018	橫窗玻璃線企	直口	553.5	2	直口開料							
14	X86018	橫窗玻璃線橫	直口	422.0	2	直口開料	窗款	寬度	高度	隻/幅	捲長		
15	X86019	反拍線	避位	553.5	2	X86019-S1(L/R)	70SHL窗	532.0	1146.5	1	16"		
16		反拍線攝膠鋁角	直口	553.5	2	XXL-S1(L/R)							
							大圖版次	E	本圖版	A	B	C	
									H日期	22.8.18	22.9.21	23.04.11	
							序號	窗號	寬度 (W)	高度 (H)	位置	幅數	樓層
							1	AW-02	1080	1780	T2-A2	37	3/F-45/F
							2	AW-02	1080	1780	T2-A2	37	3/F-45/F
							3	AW-02	1080	1780	T2-B6	36	5/F-45/F
							4						
							5						
							6						
		窗玉用料											
序號	料號	名稱	出荷	長度(mm)	支/幅	加工說明							
1	X86004	窗玉企	45°斜口	1146.5	2	X86004-SHL1-1/2							
2	X86004	窗玉橫	45°斜口	532.0	2	X86004-SHL1-T1/2							
3	X86109	反拍線企/手柄	直口/避位	1071.0	1	X86109-S1L							
4	X86109	窗玉玻璃線企	直口	1071.0	1	直口開料							
5	X86109	窗玉玻璃線橫	直口	420.0	2	直口開料	圖號	AW-02					
										總計:		110	

 美特鋁質有限公司 MIDI Aluminium Fabricator Ltd.	工程號	J856	拆圖	方強	2022.06.02
	地盤	天水圍天榮站	復核	謝永林	2022.07.14
名稱	70佛沙窗	顏色	中灰色 (UCT542919XL-3)	批准	



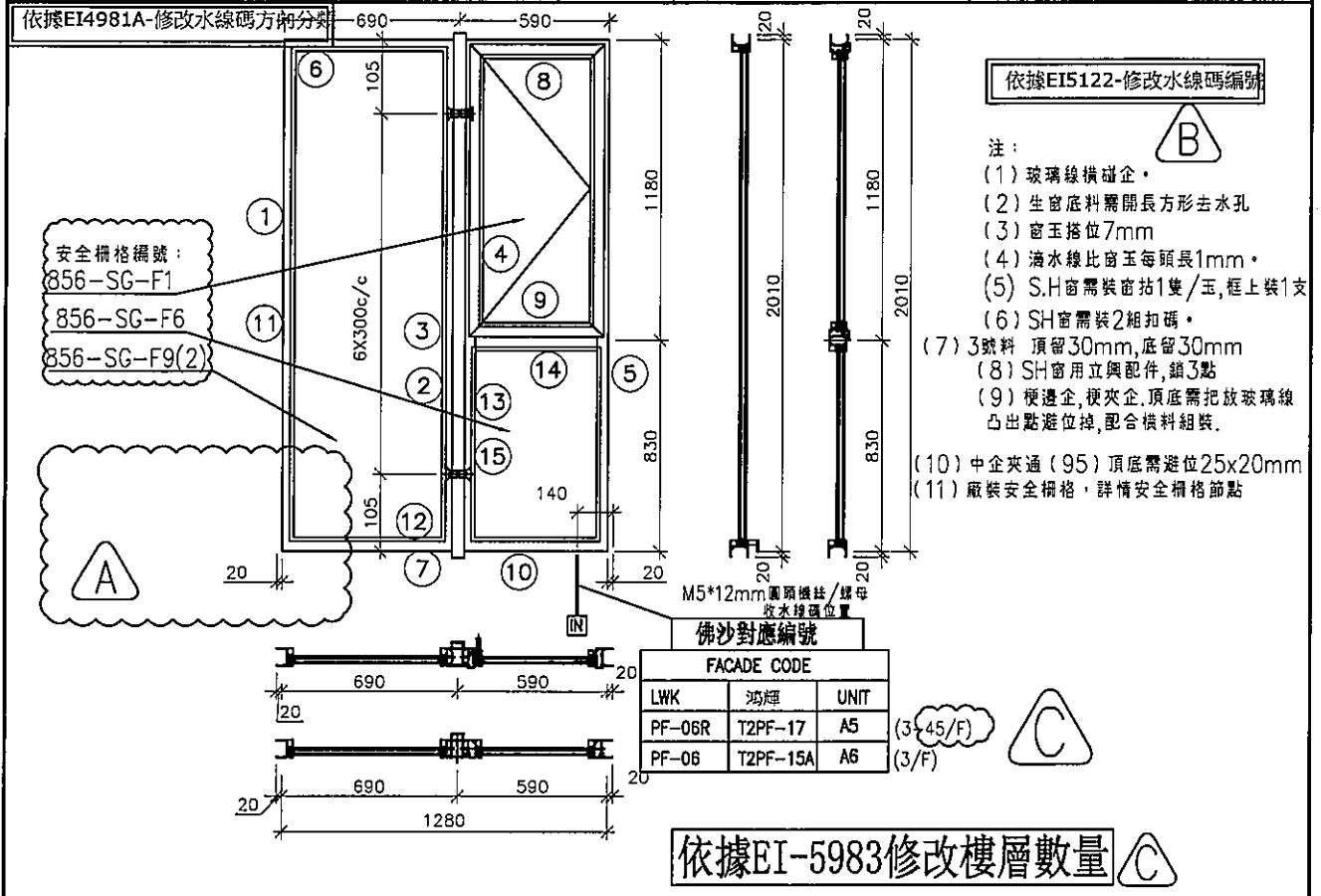
序號	料號	名稱	出荷	長度 (mm)	支/幅	加工說明	加工細則						
1	X86005	70梗邊企		2050.0	1	X86005-F02	頂留 ①②④⑤	20	mm				
2	X86006	70梗夾企		2050.0	1	X86006-F02	底留 ①②④⑤	20	mm				
3	X86008	中企夾通(95)	避位	2070.0	1	X86008-F01	企料底部開避位		mm				
4	X86007	70生夾企		2050.0	1	X86007-S2R	底橫料防水巴錫去		mm				
5	X86003	70生邊企		2050.0	1	X86003-S2R(M)	水線孔在企料	頂		底			
6	X86016	70梗頂橫	避位	824.0	1	X86016-F02	安裝扣碼				NBSF(窗框)/NBSS(窗卡)		
7	X86016	70梗底橫	避位	824.0	1	X86016-F02a	多點鎖芯型號:				平收單向傳動器(立興)		
8	X86014	70生頂橫	避位	534.0	1	X86014-S1R	手柄型號:				MLDFOB-18 手柄(立興)		
9	X86015	70上生下梗中橫	避位	524.0	1	X86015-S1R	康撐型號:				HHMS 不鏽鋼康撐(立興)		
10	X86016	70梗底橫	避位	524.0	1	X86016-S1R	T窗最大的開度:						
11	X86018	梗窗玻璃線企	直口	1959.0	2	直口開料	窗卡搭位數:			7mm			
12	X86018	梗窗玻璃線橫	直口	780.0	2	直口開料							
13	X86018	梗窗玻璃線企	直口	783.5	2	直口開料							
14	X86018	梗窗玻璃線橫	直口	422.0	2	直口開料	窗款	寬度	高度	隻/幅	撐長		
15	X86019	反拍線	避位	783.5	2	X86019-S2(L/R)	70SHR窗	532.0	1146.5	1	16"		
16		反拍線擋膠角	直口	783.5	2	XXL-S2(L/R)							
							大圖版次	E	本圖版	A	B	C	
							日期	22.8.18	22.9.21	23.04.11			
							序號	窗号	寬度 (W)	高度 (H)	位置	幅數	樓層
							1	AW-03R	1480	2010	T2-A2	37	3/F-45/F
		窗玉用料											
序號	料號	名稱	出荷	長度 (mm)	支/幅	加工說明							
1	X86004	窗玉企	45°斜口	1146.5	2	X86004-SHR1-1/2							
2	X86004	窗玉橫	45°斜口	532.0	2	X86004-SHR1-T1/2							
3	X86109	玉玻璃線企/手柄	直口/避位	1071.0	1	X86109-S1R							
4	X86109	窗卡玻璃線企	直口	1071.0	1	直口開料							
5	X86109	窗卡玻璃線橫	直口	420.0	2	直口開料	圖號	AW-03R			總數	37	

美特鋁質有限公司 MIDI Aluminium Fabricator Ltd.	工程號	J856	拆圖	方強	2022.06.02
	地盤	天水圍天榮站	復核	謝永林	2022.07.14
名稱	70佛沙窗	顏色	中灰色 (UCT542919XL-3)	批准	



序號	料號	名稱	出荷	長度 (mm)	支/幅	加工說明	加工細則						
1	X86005	70梗邊企		2050.0	1	X86005-F02L	頂留 ①②④⑤	20				mm	
2	X86006	70梗夾企		2050.0	1	X86006-F02	底留 ①②④⑤	20				mm	
3	X86008	中企夾通(95)	避位	2070.0	1	X86008-F01	企料底部開避位					mm	
4	X86007	70生夾企		2050.0	1	X86007-S2R	底橫料防水巴鑄去					mm	
5	X86003	70生邊企		2050.0	1	X86003-S2R	水線孔在企料	頂		底			
6	X86016	70梗頂橫	避位	824.0	1	X86016-F02	安裝扣碼	NBSF(窗框)/NBSS(窗玉)					
7	X86016	70梗底橫	避位	824.0	1	X86016-F02aR	多點鎖芯型號:	平收單向傳動器(立興)					
8	X86014	70生頂橫	避位	534.0	1	X86014-S1R	手柄型號:	MLDFOB-18 手柄(立興)					
9	X86015	70上生下梗中橫	避位	524.0	1	X86015-S1R	扇撐型號:	HHMS 不鏽鋼扇撐(立興)					
10	X86016	70梗底橫	避位	524.0	1	X86016-S1	T窗最大的開度:						
11	X86018	梗窗玻璃線企	直口	1959.0	2	直口開料	窗玉搭位數:	7mm					
12	X86018	梗窗玻璃線橫	直口	780.0	2	直口開料							
13	X86018	梗窗玻璃線企	直口	783.5	2	直口開料							
14	X86018	梗窗玻璃線橫	直口	422.0	2	直口開料	窗款	寬度	高度	裝/幅	撐長		
15	X86019	反拍線	避位	783.5	2	X86019-S2(L/R)	70SHR窗	532.0	1146.5	1	16"		
16		反拍線擋膠鋁角	直口	783.5	2	XXL-S2(L/R)							
							大圖版次	E	本圖版	A	B	C	
							門期	22.8.18	22.9.21	23.04.11			
							序號	窗号	寬度 (W)	高度 (H)	位號	幅數	樓層
							1	AW-03R(1)	1480	2010	T2-B6	37	3/F-45/F
							2	AW-03R(1)	1480	2010	T2-B3	37	3/F-45/F
							窗玉用料						
序號	料號	名稱	出荷	長度 (mm)	支/幅	加工說明							
1	X86004	窗玉企	45°斜口	1146.5	2	X86004-SHR1-1/2							
2	X86004	窗玉橫	45°斜口	532.0	2	X86004-SHR1-T1/2							
3	X86109	玉玻璃線企/手柄	直口/避位	1071.0	1	X86109-S1R							
4	X86109	窗玉玻璃線企	直口	1071.0	1	直口開料							
5	X86109	窗玉玻璃線橫	直口	420.0	2	直口開料							
							圖號	AW-03R(1)					
							總數 74						

美特鋁質有限公司 MIDI Aluminium Fabricator Ltd.	工程號	J856	拆圖	方強	2022.06.02
	地盤	天水圍天榮站	復核	謝永林	2022.07.14
名稱	70佛沙窗	顏色	中灰色 (UCT542919XL-3)	批准	

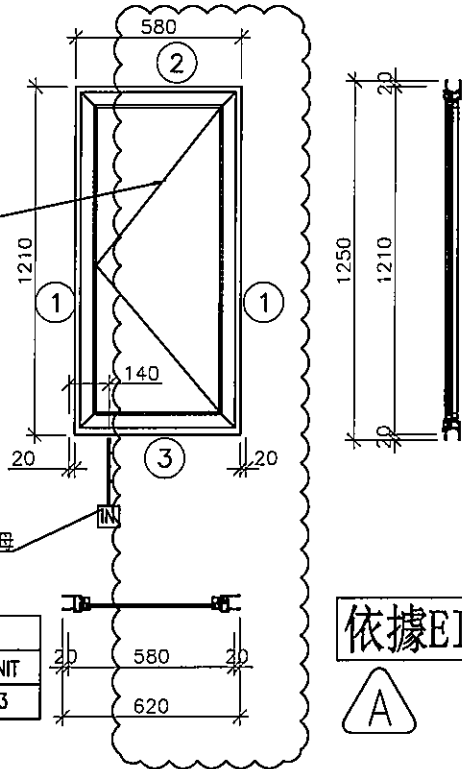


序號	料號	名稱	出荷	長度 (mm)	支/幅	加工說明	加工細則						
1	X86005	70梗邊企		2050.0	1	X86005-F02	頂留 ①②④⑤	20	mm				
2	X86006	70梗夾企		2050.0	1	X86006-F02	底留 ①②④⑤	20	mm				
3	X86008	中企夾通(95)		2070.0	1	X86008-F01	企料底部開避位						
4	X86007	70生夾企		2050.0	1	X86007-S2R	底橫料防水巴鋼去						
5	X86003	70生邊企		2050.0	1	X86003-S2R(M)	水線孔在企料.....	頂		底			
6	X86016	70梗頂橫	避位	624.0	1	X86016-F03	安裝扣碼				NBSF(窗框)/NBSS(窗玉)		
7	X86016	70梗底橫	避位	624.0	1	X86016-F03a	多點鎖芯型號:				平收單向傳動器(立興)		
8	X86014	70生頂橫	避位	534.0	1	X86014-S1R	手柄型號:				MLDFOB-18 手柄(立興)		
9	X86015	70上生下梗中橫	避位	524.0	1	X86015-S1R	扇撐型號:				HHMS 不銹鋼扇撐(立興)		
10	X86016	70梗底橫	避位	524.0	1	X86016-S1R	T窗最大的開度:						
11	X86018	梗窗玻璃線企	直口	1959.0	2	直口開料	窗玉搭位數:				7mm		
12	X86018	梗窗玻璃線橫	直口	580.0	2	直口開料							
13	X86018	梗窗玻璃線企	直口	783.5	2	直口開料							
14	X86018	梗窗玻璃線橫	直口	422.0	2	直口開料	窗款	寬度	高度	隻/幅	撐長		
15	X86019	反拍線	避位	783.5	2	X86019-S2(L/R)	70SHR窗	532.0	1146.5	1	16"		
16		反拍線捲膠鋁角	直口	783.5	2	XXL-S2(L/R)							
							大圖版次	E	本圖版	A	B	C	
							日期	22.8.18	22.9.21	23.04.11			
							序號	窗號	寬度 (W)	高度 (H)	位置	隻數	樓層
							1	AW-04R	1280	2010	T2-A5	37	3/F-45/F
							2	AW-04R	1280	2010	T2-A6	1	3/F
							圖號	AW-04R			總數	38	

美特鋁質有限公司 MIDI Aluminium Fabricator Ltd.	工程號	J856	拆圖	方強	2022.06.02
	地盤	天水圍天榮站	復核	謝永林	2022.07.14
名稱	50佛沙窗	顏色	中灰色 (UCT542919XL-3)	批准	

修改編號 B

安全柵格編號：
856-SG-F10



M5*12mm 圓頭機絲 M5 螺母
收水線碼位置

佛沙對應編號		
FAÇADE CODE		
LWK	鴻輝	UNIT
PF-09	T2PF-05	B3

- 注：
- (1) 玻璃線橫碰企。
 - (2) 生窗底料需開長方形去水孔
 - (3) 窗玉搭位7mm
 - (4) 滴水線比窗玉每頭長1mm。
 - (5) S.H窗需裝窗拑1隻/玉。
 - (6) SH窗需裝2組扣碼。
 - (7) SH窗用立興配件,鎖3點

依據EI-5983修改樓層數量 C

A

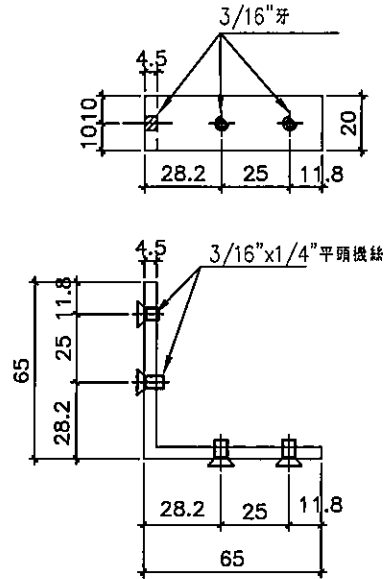
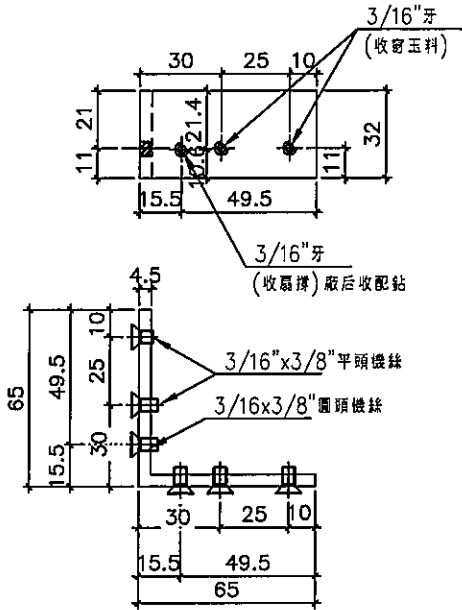
序號	料號	名稱	出荷	長度 (mm)	支/幅	加工說明	加工細則						
1	X86010	50生邊企		1250.0	2	X86010-S1L/R	頂留	20				mm	
2	X86012	50生頂橫	避位	544.0	1	X86012-S1L	底留	20				mm	
3	X86013	50生底橫	避位	534.0	1	X86013-S1L	企料底部開避位				mm		
							底橫料防水巴鑄去				mm		
							水線孔在企料-----	頂	底				
							安裝扣碼	NBSF(窗框)/NBSS(窗玉)					
							多點鎖芯型號:	平收單向傳動器(立興)					
							手柄型號:	MLDFOB-18 手柄(立興)					
							扇撐型號:	HHMS 不鏽鋼扇撐(立興)					
							T窗最大的開度:						
							窗玉搭位數:	7mm					
							窗款	寬度	高度	隻/幅	撐長		
							50SHL窗	542.0	1172.0	1	16"		
							大圖版次	E	本圖版	A	B	C	
							日期	22.8.17	22.8.31	23.04.11			
							序號	窗号	寬度 (W)	高度 (H)	位置	幅數	樓層
							1	AW-06	580	1210	T2-B3	37	3/F-45/F
							窗玉用料						
序號	料號	名稱	出荷	長度 (mm)	支/幅	加工說明							
1	X86011	窗玉企	45°斜口	1172.0	2	X86011-SHL1-1/2							
2	X86011	窗玉橫	45°斜口	542.0	2	X86011-SHL1-T1/2							
3	X86017	窗玉玻璃線企	直口/避位	1096.5	1	X86017-S1L							
4	X86017	窗玉玻璃線企	直口	1096.5	1	直口開料							
5	X86017	窗玉玻璃線橫	直口	430.0	2	直口開料							
							圖號	AW-06					
								總數	37				



美特鋁質有限公司
MIDI Aluminium Fabricator Ltd.

工程號 J856 | 地盤 天水圍天榮站

70窗



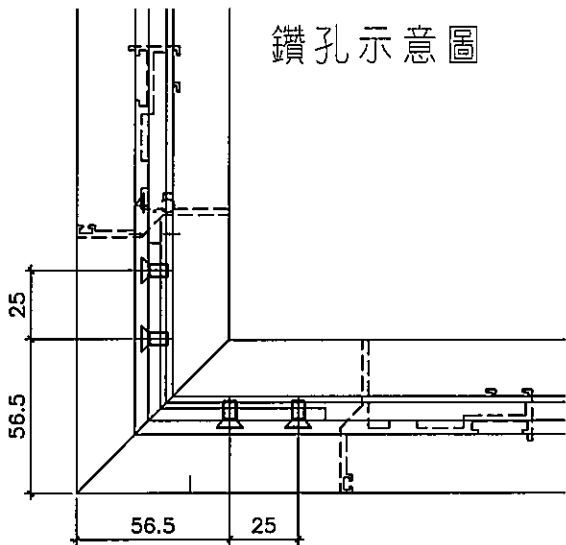
依據EI-5983修改用料數量 ⚠

物料編號: X86021-S1(TS-LJ1)

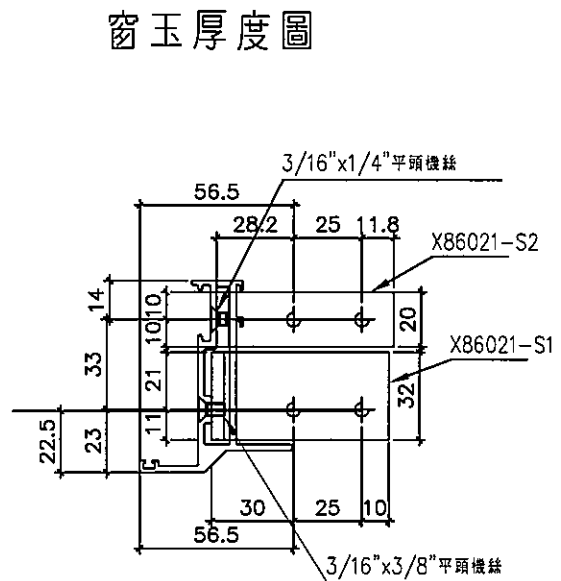
T2座窗數量: 3404+40=3444 ⚠

物料編號: X86021-S2(TS-LJ2)

T2座窗數量: 3404+40=3444 ⚠



鑽孔示意圖



窗玉厚度圖

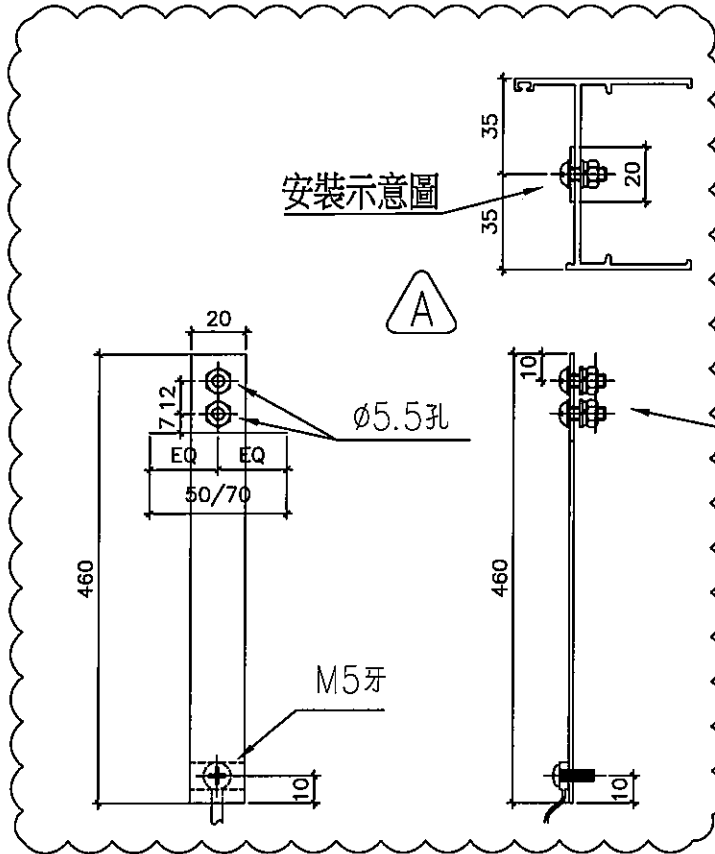
名稱	鋁角折圖	制圖	方強	2022.06.02	修改	A	
材料	X86021	復核	謝永林	2022.07.14	日期	23.04.11	
顏色	MILL	批准			圖號	856-PW-T8	



美特鋁質有限公司
MIDI Aluminium Fabricator Ltd.

企料安裝示意圖

工程號 J856 | 地盤 天水圍天榮站



依據EI5122-修改水線碼



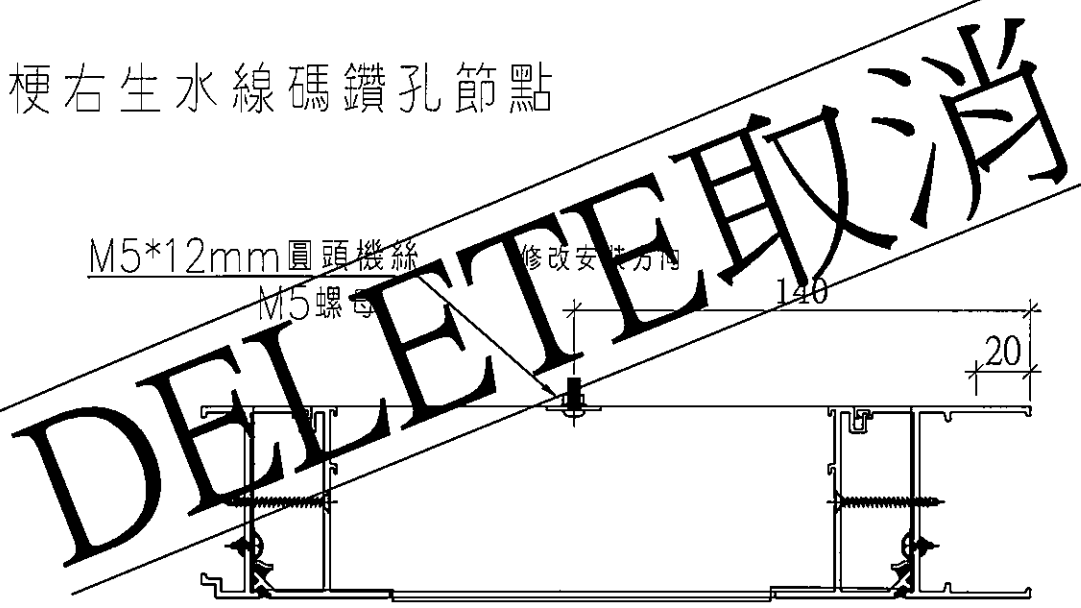
數量	L	物料編號	使用位置
1702	460	856-SX-02	AW08, AW03R AW04, AW04R AW02, AW02R AW06

依據EI-5983修改用料數量



左梗右生水線碼鑽孔節點

M5*12mm圓頭機絲
M5螺母



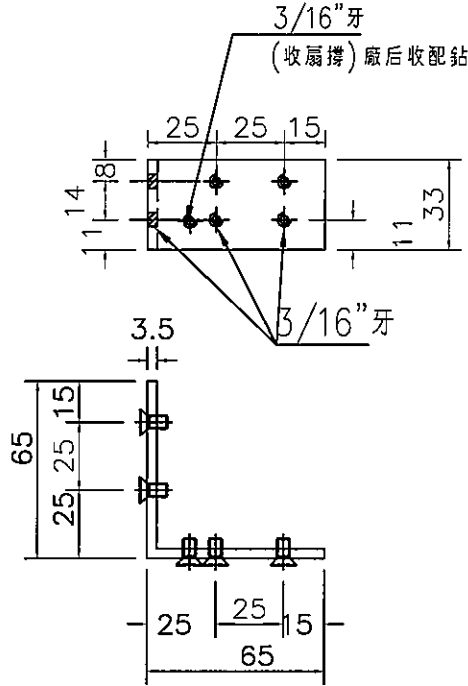
名稱	水線碼鑽孔示意圖	制圖	方強	2022.06.02	修改	A	B
材料	20X1.5mm鋁巴	復核	謝永林	2022.07.14	日期	22.09.23	23.04.11
顏色	MILL	批准			圖號	856-PW-T9	



美特鋁質有限公司
MIDI Aluminium Fabricator Ltd.

工程號 J856 | 地盤 天水圍天榮站

50窗



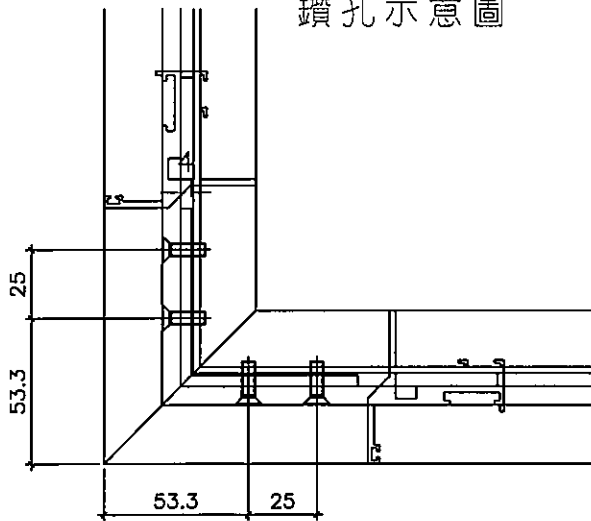
物料編號: X86020-S1(TS-LJ3)

T2窗數量: 37X4=148
(TS-LJ3)

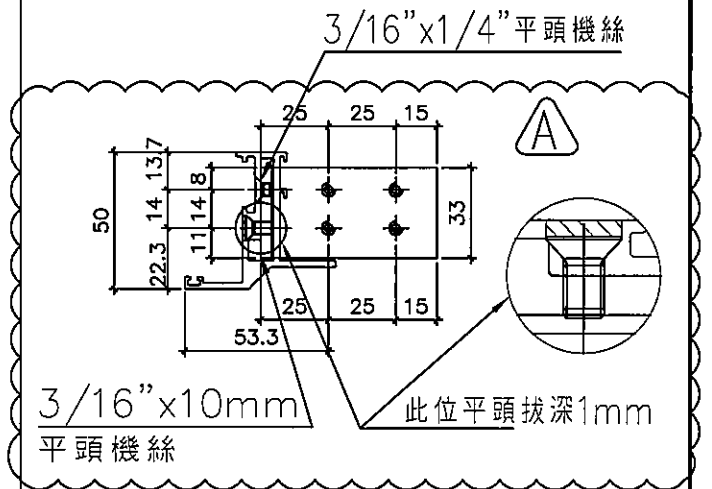


依據EI-5983修改用料數量 (A)

鑽孔示意圖



窗玉厚度圖

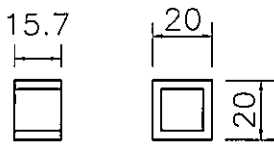
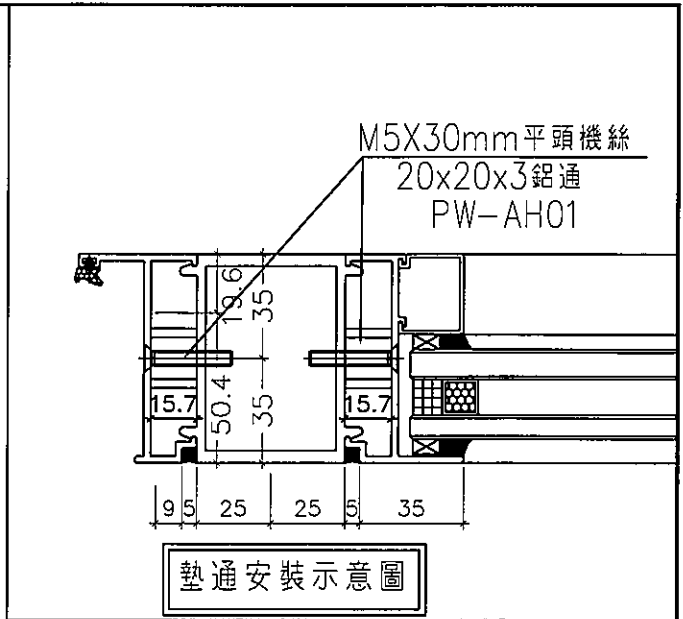


名稱	鋁角折圖	制圖	方強	2022.06.02	修改	A	
材料	X86020	復核	謝永林	2022.07.14	日期	23.04.11	
顏色	MILL	批准			圖號	856-PW-T12	



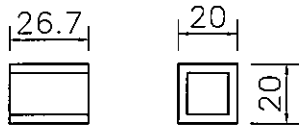
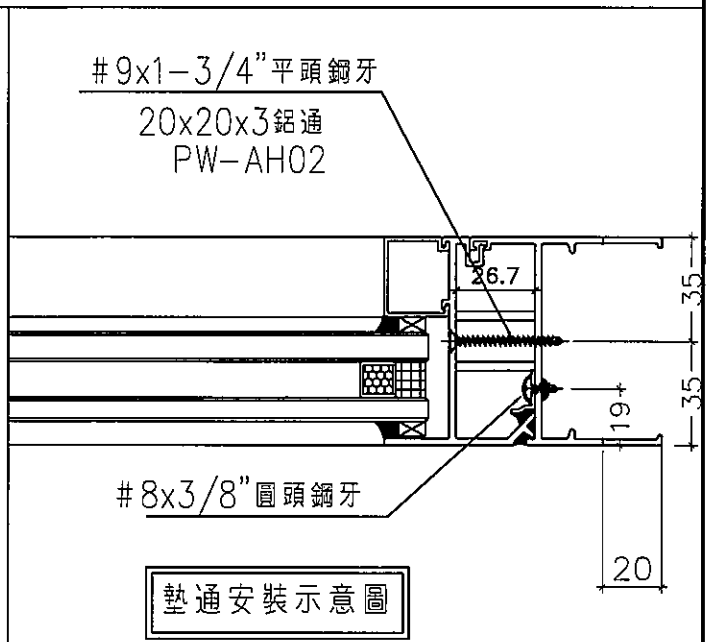
美特鋁質有限公司
MIDI Aluminium Fabricator Ltd.

工程號 J856 | 地盤 天水圍天榮站



依據EI-5983修改用料數量 **A**

物料編號：856-PW-AH01
T2窗數量：**13228+60=13288** **A**



物料編號：856-PW-AH02
T2窗數量：**4212+60=4272** **A**



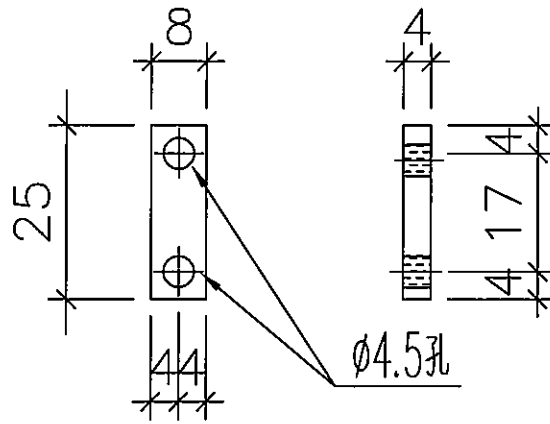
用倉存料

名稱	墊通加工圖	制圖	謝永林	2022.06.02	修改	A	
材料	20x20x3mm 鋁通	復核	謝永林	2022.07.14	日期	23.04.12	
顏色	MILL	批准			圖號	856-PW-AH01	



美特鋁質有限公司
MIDI Aluminium Fabricator Ltd.

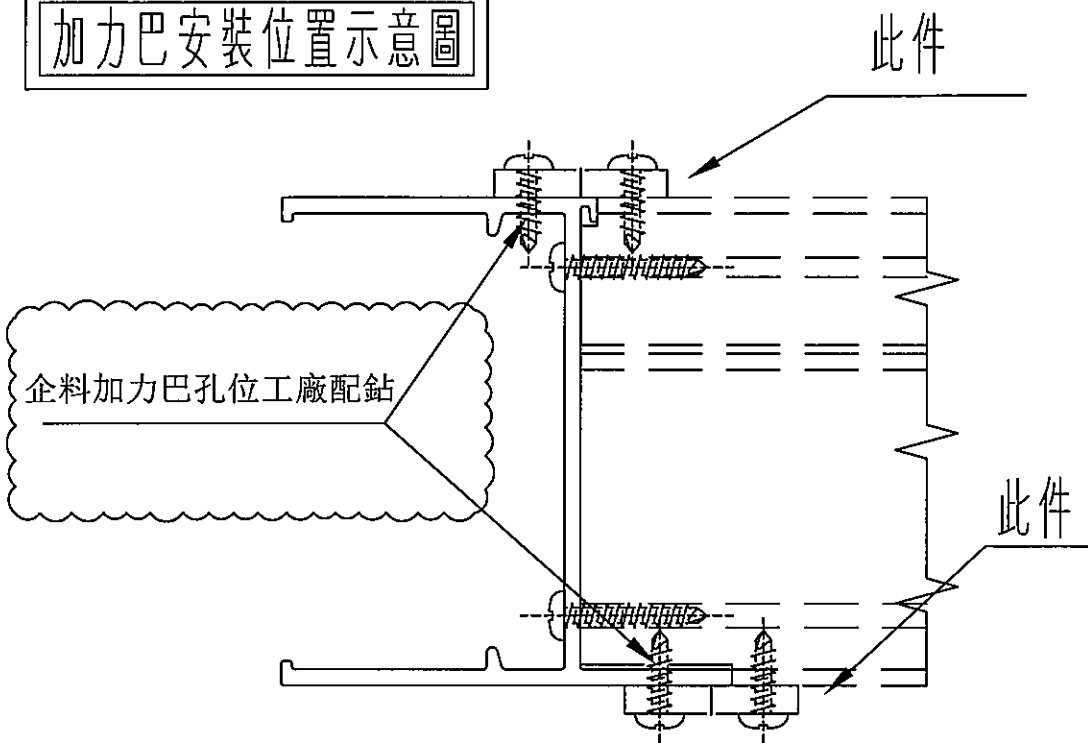
工程號 J853 地盤 天水圍天榮站



物料編號: 856-LB-01
T2窗數量: 5764+70=5834 A

用倉存料

加力巴安裝位置示意圖



名稱	加力巴	制圖	付吉寧	2022.06.02	修改	A	
材料	25x8x4mm 808	復核	謝永林	2022.07.14	日期	23.04.12	
顏色	MILL	批准			圖號	856-LB-01	



美特鋁質有限公司
MIDI Aluminium Fabricator Ltd.

圖樣見前頁

工程號 J856 | 地盤 天水圍天榮站

依據EI-5983修改樓層數量 

序號	窗号	位置	幅数	樓層
1	AW-02	T2-A2	37	3/F-45/F
2	AW-02	T2-A2	37	3/F-45/F
3	AW-02	T2-B3	37	3/F-45/F
4	AW-02	T2-B1	37	3/F-45/F
5	AW-02	T2-A8	37	3/F-45/F
6	AW-02	T2-A3	37	3/F-45/F
7	AW-02	T2-A7	36	5/F-45/F
8	AW-02	T2-B6	36	5/F-45/F
9	AW-02	T2-B7	36	5/F-45/F
10	AW-04	T2-B7	37	3/F-45/F
11	AW-04	T2-A3	37	3/F-45/F
12	AW-04	T2-A7	37	3/F-45/F
13	AW-04	T2-A6	36	5/F-45/F
14	AW-04	T2-B2	37	3/F-45/F
		總數	514	



名稱	多點鎖,拉巴放樣圖	制圖	方強	2022.06.02	修改	A	B
材料	拉巴 (X85964)	復核	謝永林	2022.07.14	日期	22.08.23	23.04.12
顏色	中灰色 (UCT542919XL-3)	批准			圖號	856-SH-D1(1)	



美特鋁質有限公司
MIDI Aluminium Fabricator Ltd.

圖樣見前頁

工程號 J856 | 地盤 天水圍天榮站


依據EI-5983修改樓層數量 

序號	窗号	位置	幅数	樓層
1	AW-02R	T2-A1	37	3/F-45/F
2	AW-02R	T2-A5	37	3/F-45/F
3	AW-02R	T2-B8	37	3/F-45/F
4	AW-02R	T2-B2	37	3/F-45/F
5	AW-02R	T2-A7	1	3/F
6	AW-02R	T2-B6	1	3/F
7	AW-02R	T2-B7	1	3/F
8	AW-03R	T2-B6	37	3/F-45/F
9	AW-03R	T2-B3	37	3/F-45/F
10	AW-03R	T2-A2	37	3/F-45/F
11	AW-04R	T2-A5	37	3/F-45/F
12	AW-08	T2-B8	37	3/F-45/F
13	AW-04	T2-A6	1	3/F
		總數	337	



名稱	多點鎖,拉巴放樣圖	制圖	方強	2022.06.02	修改	A	B	
材料	拉巴 (X85964)	復核	謝永林	2022.07.14	日期	22.08.23	23.12.04	
顏色	中灰色 (UCT542919XL-3)	批准			圖號	856-SH-D2(1)		

EG-DWG3

 美特鋁質有限公司 MIDI Aluminium Fabricator Ltd.	序號	窗号	位置	幅数	樓層
	1	AW-06	T2-B3	37	3/F-45/F
工程號 J856	地盤	天水圍天榮站		總數	37

依據EI-5983修改樓層數量 

 A

名稱	50密多點鎖,拉巴放樣圖	制圖	方強	2022.06.02	修改	A		
材料	拉巴(X85964)	復核	謝永林	2022.07.14	日期	23.04.12		
顏色	中灰色(UCT542919XL-3)	批准			圖號	856-SH-D3(1)		



美特鋁質有限公司
MIDI Aluminium Fabricator Ltd.

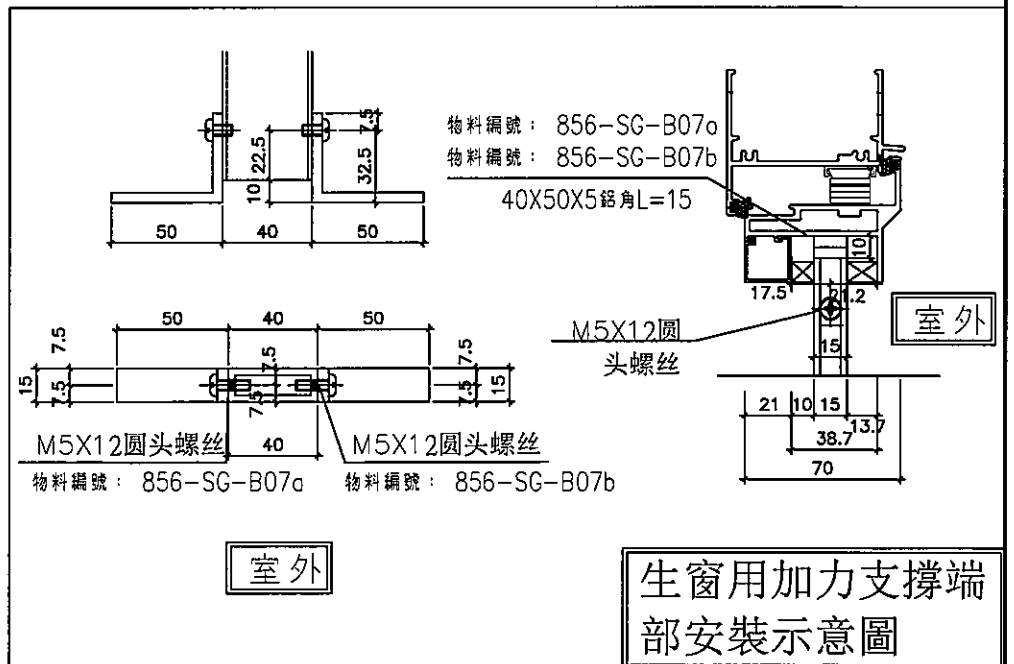
圖樣見前頁

工程號 J856 地盤 天水圍天榮站

序號	窗号	位置	幅数	樓層	序號	窗号	位置	幅数	樓層
1	AW-02	T2-A2	37	3/F-42/F	16	AW-02R	T2-A1	37	3/F-42/F
2	AW-02	T2-A2	37	3/F-42/F	17	AW-02R	T2-A5	37	3/F-42/F
3	AW-02	T2-B3	37	3/F-42/F	18	AW-02R	T2-B8	37	3/F-42/F
4	AW-02	T2-B1	37	3/F-42/F	19	AW-02R	T2-B2	37	3/F-42/F
5	AW-02	T2-A8	37	3/F-42/F	20	AW-02R	T2-A7	1	3/F
6	AW-02	T2-A3	37	3/F-42/F	21	AW-02R	T2-B6	1	3/F
7	AW-02	T2-A7	36	5/F-42/F	22	AW-02R	T2-B7	1	3/F
8	AW-02	T2-B6	36	5/F-42/F	23	AW-04R	T2-A5	37	3/F-42/F
9	AW-02	T2-B7	36	5/F-42/F	24	AW-08	T2-B8	37	3/F-42/F
10	AW-04	T2-B7	37	3/F-42/F			總數:	740	
11	AW-04	T2-A3	37	3/F-42/F					
12	AW-04	T2-A7	37	3/F-42/F					
13	AW-04	T2-A6	37	3/F-42/F					
14	AW-04	T2-B2	37	3/F-42/F					



依據EI-5983修改樓層數量



名稱	70生窗柵格BM表	制圖	方強	2022.06.02	修改	A	
材料	15X40X1.8鋁通	復核	謝永林	2022.07.14	日期	23.04.12	
顏色	MILL	批准			圖號	856-SG-F1(1)	



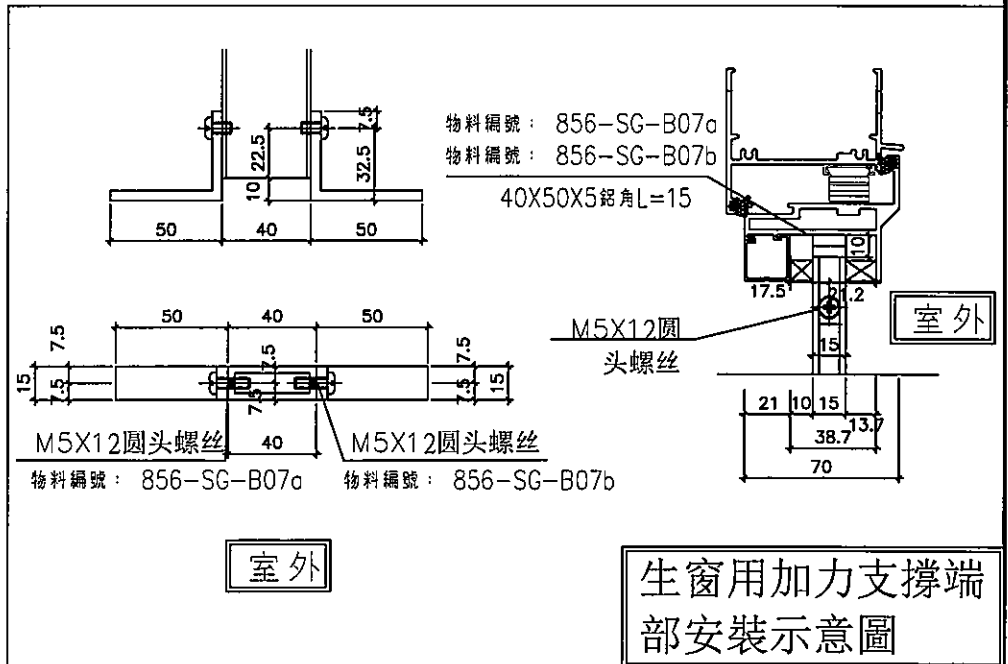
美特鋁質有限公司
MIDI Aluminium Fabricator Ltd.

圖樣見前頁


工程號 J856		地盤 天水圍天榮站		
序號	窗号	位置	幅数	樓層
1	AW-03R	T2-B6	37	3/F-45/F
2	AW-03R	T2-B3	37	3/F-45/F
3	AW-03R	T2-A2	37	3/F-45/F
總數:			111	



依據EI-5983修改樓層數量 A

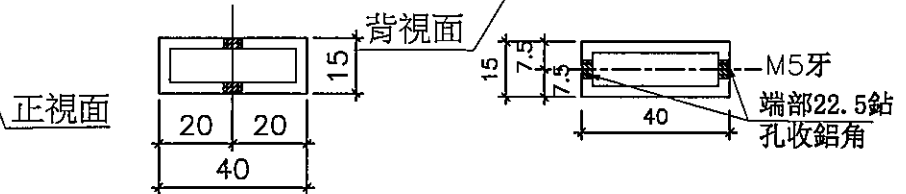
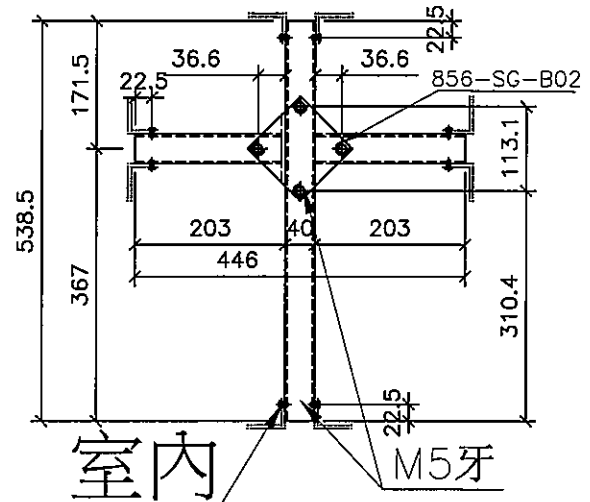
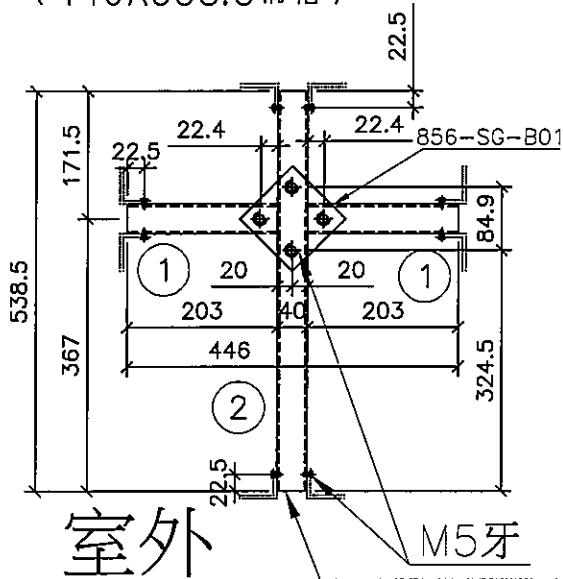


名稱	70生窗柵格BM表	制圖	方強	2022.06.02	修改	A	
材料	15X40X1.8鋁通	復核	謝永林	2022.07.14	日期	23.04.12	
顏色	MILL	批准			圖號	856-SG-F2(1)	

 美特鋁質有限公司 MIDI Aluminium Fabricator Ltd.			序號	名稱	長度(mm)	支/幅
工程號 J856			1	25X40X2.5柵格	203.0	2
地盤 天水圍天榮站			2	25X40X2.5柵格	538.5	1

590X600分格梗窗
(446X538.5柵格)

支架/各端廠裝40x50x5鋁角L=15
 物料編號: 856-SG-B08a
 物料編號: 856-SG-B08b




依據EI-5983修改樓層數量 **A**

A

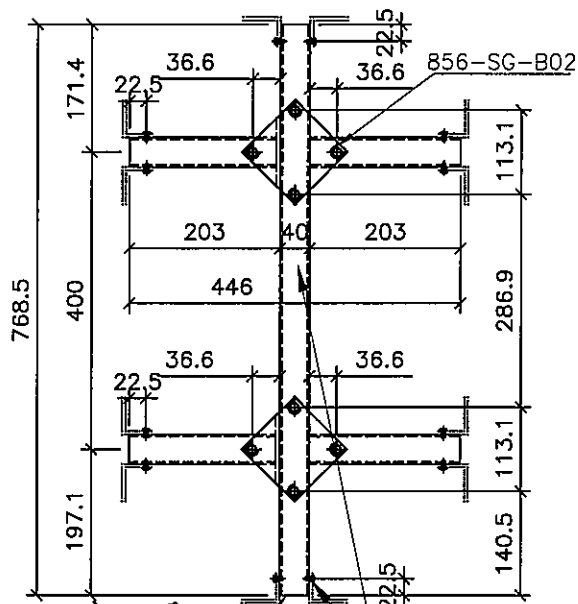
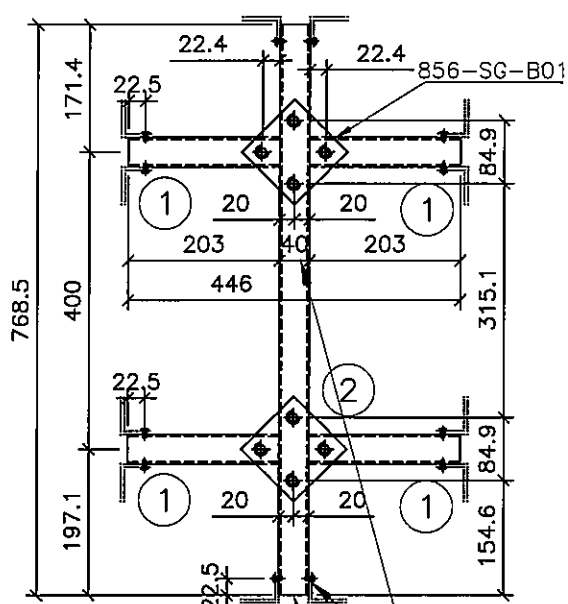
序號	窗号	位置	幅数	樓層	序號	窗号	位置	幅数	樓層
1	AW-02	T2-A2	37	3/F-45/F	10	AW-02R	T2-A1	37	3/F-45/F
2	AW-02	T2-A2	37	3/F-45/F	11	AW-02R	T2-A5	37	3/F-45/F
3	AW-02	T2-B3	37	3/F-45/F	12	AW-02R	T2-B8	37	3/F-45/F
4	AW-02	T2-B1	37	3/F-45/F	13	AW-02R	T2-B2	37	3/F-45/F
5	AW-02	T2-A8	37	3/F-45/F	14	AW-02R	T2-A7	1	3/F
6	AW-02	T2-A3	37	3/F-45/F	15	AW-02R	T2-B6	1	3/F
7	AW-02	T2-A7	36	5/F-45/F	16	AW-02R	T2-B7	1	3/F
8	AW-02	T2-B6	36	5/F-45/F			總數	481	
9	AW-02	T2-B7	36	5/F-45/F					

名稱	70梗窗柵格	制圖	方強	2022.06.02	修改	A
材料	15X40X1.8鋁通	復核	謝永林	2022.07.14	日期	23.04.13
顏色	MILL	批准			圖號	856-SG-F4

 美特鋁質有限公司 MIDI Aluminium Fabricator Ltd.	序號	名稱	長度(mm)	支/幅	
	1	25X40X2.5柵格	203.0	4	
工程號 J856	地盤 天水圍天榮站	2	25X40X2.5柵格	768.5	1

590X830分格梗窗
(446X768.5柵格)

支撐架/各端廠裝40x50x5鋁角L=15
 物料編號: 856-SG-B08a
 物料編號: 856-SG-B08b



室外

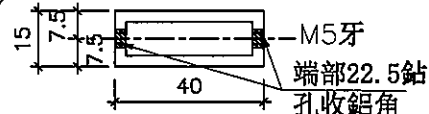
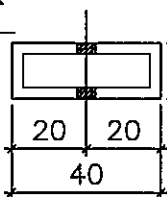
M5牙

正視面

室內

M5牙


背視面



依據EI-5983修改樓層數量 (A)

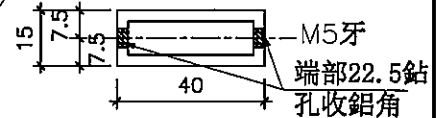
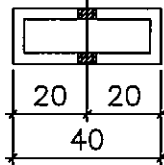
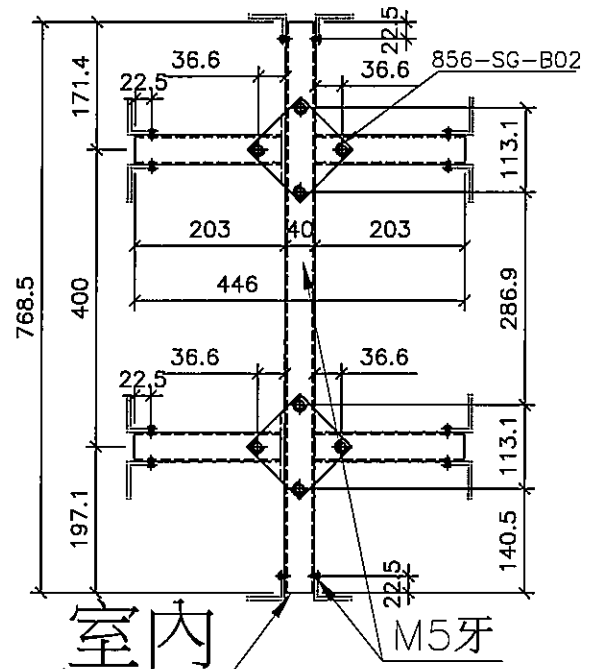
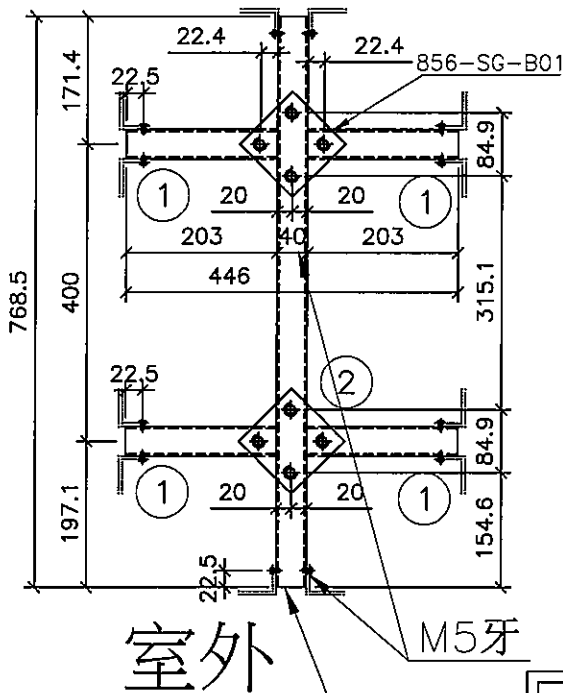
序號	窗号	位置	幅数	樓層
1	AW-04	T2-B7	37	3/F-45/F
2	AW-04	T2-A3	37	3/F-45/F
3	AW-04	T2-A7	37	3/F-45/F
4	AW-04	T2-A6	37	3/F-45/F
5	AW-04	T2-B2	37	3/F-45/F
6	AW-04R	T2-A5	37	3/F-45/F
7	AW-08	T2-B8	37	3/F-45/F
		總數	259	(A)

名稱	70梗窗柵格	制圖	方強	2022.06.02	修改	A	
材料	15X40X1.8鋁通	復核	謝永林	2022.07.14	日期	23.04.13	
顏色	MILL	批准			圖號	856-SG-F6	

 美特鋁質有限公司 MIDI Aluminium Fabricator Ltd.	序號	名稱	長度(mm)	支/幅
	1	25X40X2.5柵格	203.0	4
工程號 J856	地盤 天水圍天榮站	2	25X40X2.5柵格	768.5
				1

590X830分格梗窗
(446X768.5柵格)

支撐架/各端廠裝40x50x5鋁角L=15
物料編號: 856-SG-B08a
物料編號: 856-SG-B08b



依據EI-5983修改樓層數量 (A)

序號	窗号	位置	幅数	樓層
1	AW-03R	T2-B6	37	3/F-45/F
2	AW-03R	T2-B3	37	3/F-45/F
3	AW-03R	T2-A2	37	3/F-45/F
		總數:	111	(A)

名稱	70梗窗柵格	制圖	方強	2022.06.02	修改	A	
材料	15X40X1.8鋁通	復核	謝永林	2022.07.14	日期	23.04.13	
顏色	MILL	批准			圖號	856-SG-F7	



美特鋁質有限公司
MIDI Aluminium Fabricator Ltd.

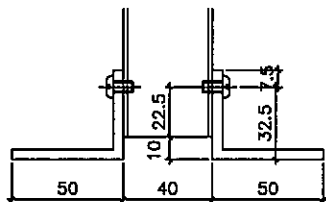
圖樣見前頁

工程號 J856 地盤 天水圍天榮站

序號	窗号	位置	幅数	樓層
1	AW-02	T2-A2	37	3/F-45/F
2	AW-02	T2-A2	37	3/F-45/F
3	AW-02	T2-B3	37	3/F-45/F
4	AW-02	T2-B1	37	3/F-45/F
5	AW-02	T2-A8	37	3/F-45/F
6	AW-02	T2-A3	37	3/F-45/F
7	AW-02	T2-A7	36	5/F-45/F
8	AW-02	T2-B6	36	5/F-45/F
9	AW-02	T2-B7	36	5/F-45/F
10	AW-02R	T2-A1	37	3/F-45/F
11	AW-02R	T2-A5	37	3/F-45/F
12	AW-02R	T2-B8	37	3/F-45/F
13	AW-02R	T2-B2	37	3/F-45/F
14	AW-02R	T2-A7	1	3/F
15	AW-02R	T2-B6	1	3/F
16	AW-02R	T2-B7	1	3/F
		總數	481	

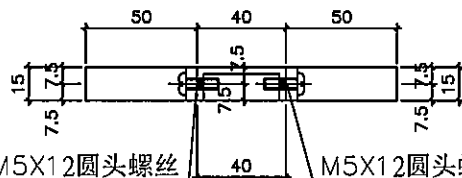
A

依據EI-5983修改樓層數量 A



物料編號：856-SG-B08a
物料編號：856-SG-B08b

40X50X5鋁角L=15

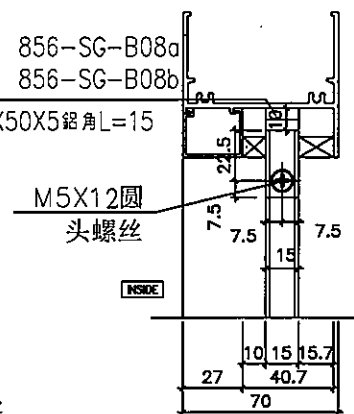


M5X12圆头螺丝

M5X12圆头螺丝

物料編號：856-SG-B08a

物料編號：856-SG-B08b



室外

INSIDE

室外

梗窗用加力支撐端
部安裝示意圖

名稱	70梗窗柵格BM表	制圖	方強	2022.06.02	修改	A	
材料	15X40X1.8鋁通	復核	謝永林	2022.07.14	日期	23.04.13	
顏色	MILL	批准			圖號	856-SG-F8(1)	

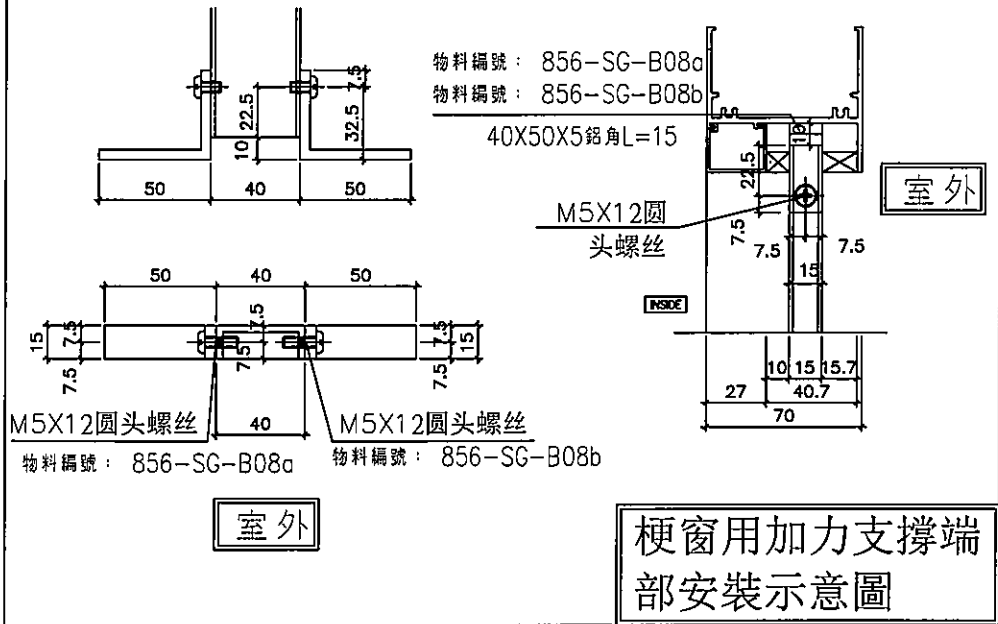


美特鋁質有限公司
MIDI Aluminium Fabricator Ltd.

圖樣見前頁

工程號 J856 | 地盤 天水圍天榮站

依據EI4702D-修改分格寬度




(890/690/780/505)x2010分格槓窗
(804/604/719/424)x1944柵格



依據EI-5983修改樓層數量

序號	窗号	X	L	位置	幅数	樓層	分格尺寸	支架編號
1	AW-03R	382	804	T2-B6	37	3/F-45/F	890X2010	856-SG-F9(1)
2	AW-03R	382	804	T2-B3	37	3/F-45/F	890X2010	856-SG-F9(1)
3	AW-03R	382	804	T2-A2	37	3/F-45/F	890X2010	856-SG-F9(1)
4	AW-04R	282	604	T2-A5	37	3/F-45/F	690X2010	856-SG-F9(2)
5	AW-04	282	604	T2-B7	37	3/F-45/F	690X2010	856-SG-F9(2)
6	AW-04	282	604	T2-A3	37	3/F-45/F	690X2010	856-SG-F9(2)
7	AW-04	282	604	T2-A7	37	3/F-45/F	690X2010	856-SG-F9(2)
8	AW-04	282	604	T2-A6	37	3/F-45/F	690X2010	856-SG-F9(2)
9	AW-04	282	604	T2-B2	37	3/F-45/F	690X2010	856-SG-F9(2)
10	AW-08	339.5	719	T2-B8	37	3/F-45/F	780X2010	856-SG-F9(3)
11	AW-08	192	424	T2-B8	37	3/F-45/F	505X2010	856-SG-F9(4)
				總數	407			

名稱	70槓窗柵格BM表	制圖	方強	2022.06.02	修改	A	B	C
材料	15X40X1.8鋁通	復核	謝永林	2022.07.14	日期	22.08.23	22.08.31	23.04.13
顏色	MILL	批准			圖號	856-SG-F9(1)		

 美特鋁質有限公司 MIDI Aluminium Fabricator Ltd.	序號	名稱	長度(mm)	支/幅
	1	25X40X2.5柵格	205.6	2
工程號 J856	地盤	天水圍天榮站	2	25X40X2.5柵格
			1081.2	1

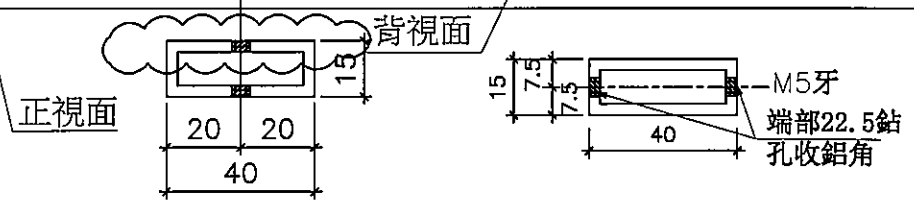
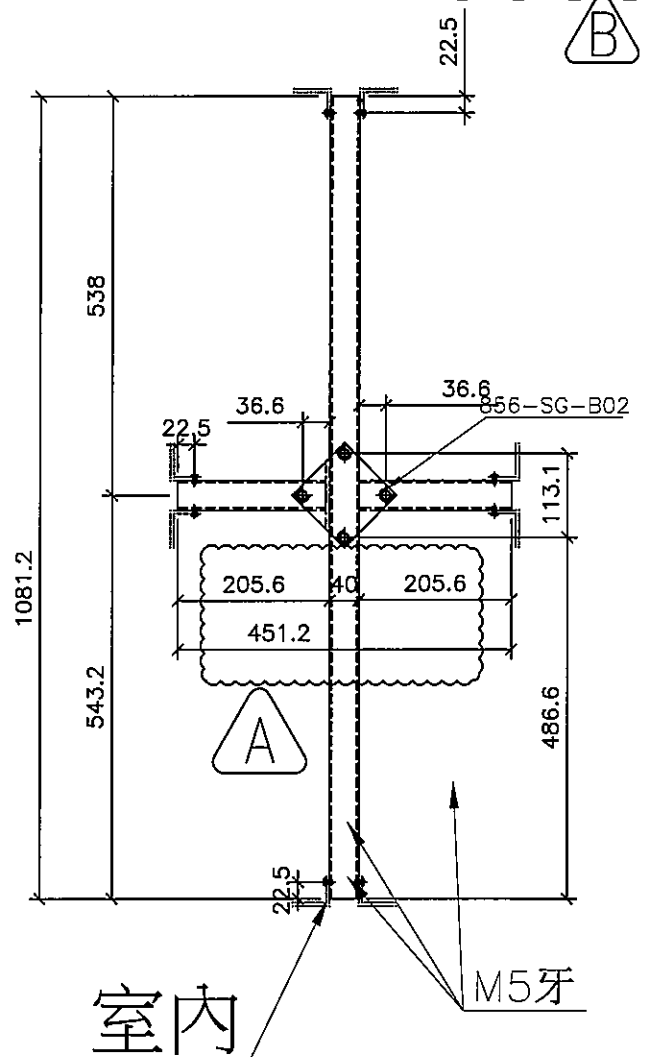
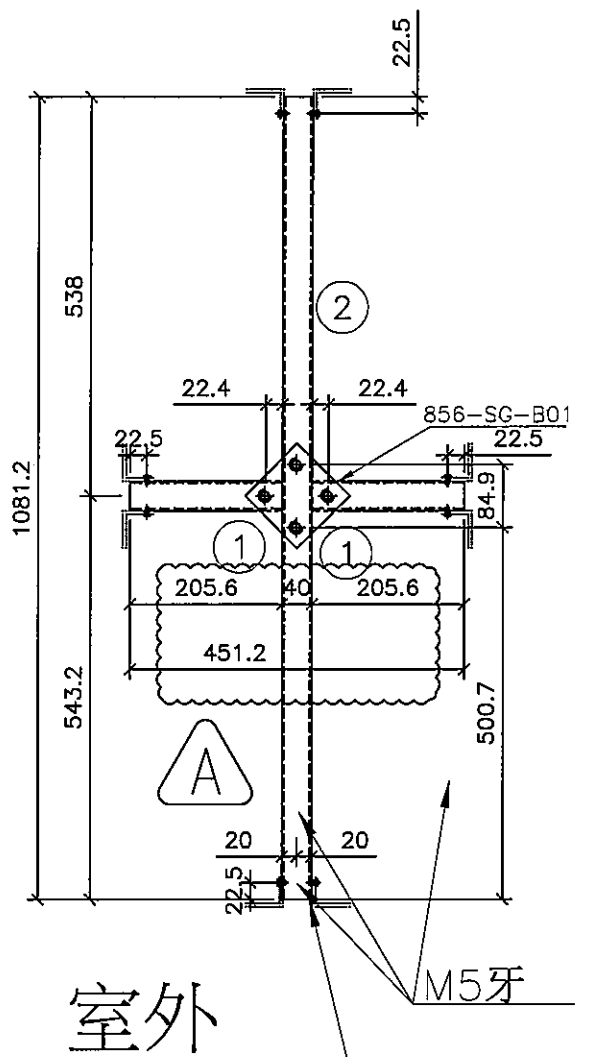
580X1210分格生窗
(451.2X1081.2柵格)

依據EI4702C-修改分格寬度

依據EI-5983修改樓層數量

支撐架/各端廠裝40x50x5鋁角L=15
 物料編號: 856-SG-B07a
 物料編號: 856-SG-B07b

序號	窗号	位置	幅数	樓層
1	AW-06	T2-B	37	3F-45F
		總數	37	

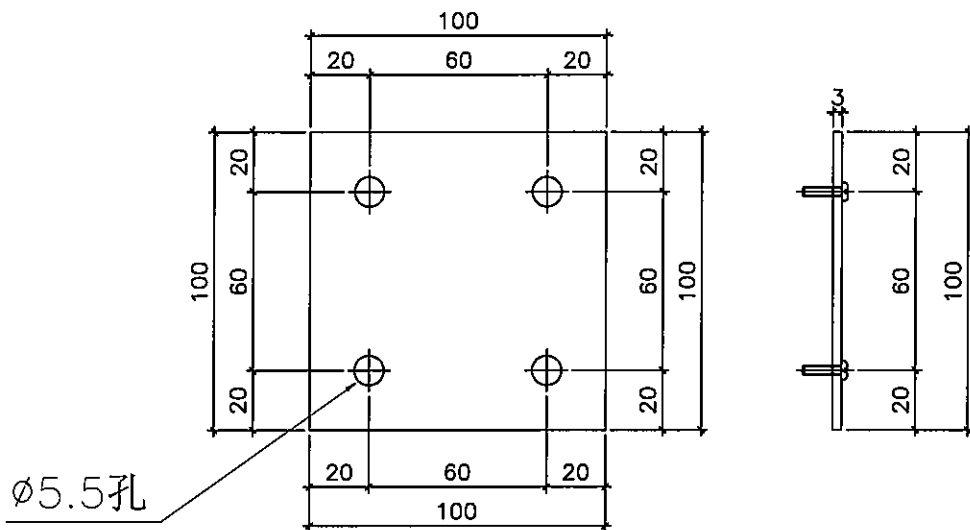


名稱	70生窗柵格	制圖	方強	2022.06.02	修改	A	B
材料	15X40X1.8鋁通	復核	謝永林	2022.07.14	日期	22.08.23	23.04.13
顏色	MILL	批准			圖號	856-SG-F10	



美特鋁質有限公司
MIDI Aluminium Fabricator Ltd.

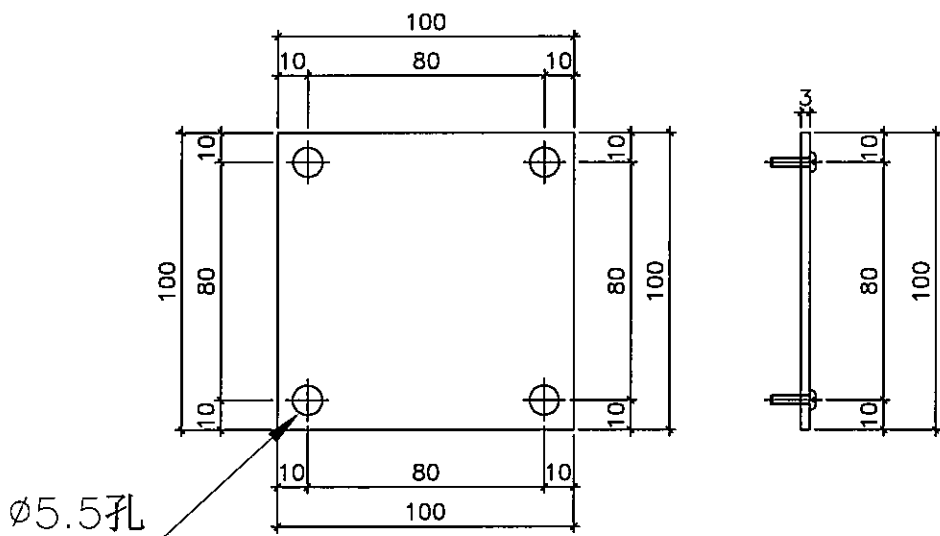
工程號 J856 | 地盤 天水圍天榮站



依據EI-5983修改用料數量 ⚠

物料編號：856-SG-B01

室外用 T2窗數量： $3404+60=3464$ ⚠



物料編號：856-SG-B02

T2窗數量： $3404+60=3464$ ⚠

室內用

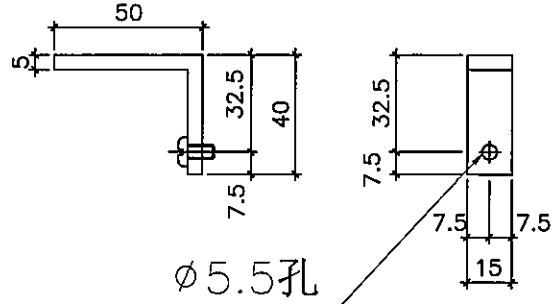
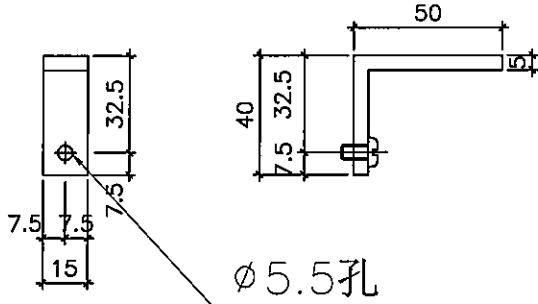
名稱	鋁巴鑽孔圖	制圖	方強	2022.06.02	修改	A	
材料	100x3mm鋁巴	復核	謝永林	2022.07.14	日期	23.04.13	
顏色	MILL	批准			圖號	856-SG-B01	



美特鋁質有限公司
MIDI Aluminium Fabricator Ltd.

工程號 J856 | 地盤 天水圍天榮站

原E14061，依據E14312
工廠難以安裝修改鋁角長度



依據E1-5983修改用料數量 ⚠

物料編號：856-SG-B07a

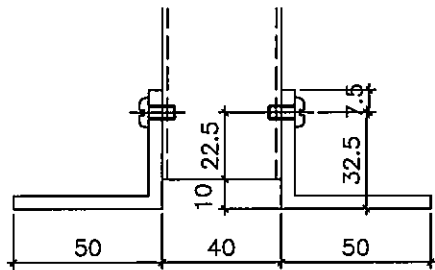
物料編號：856-SG-B07b

T2窗數量：2812+60=2872 ⚠

T2窗數量：2812+60=2872 ⚠

位置：70/50生窗用

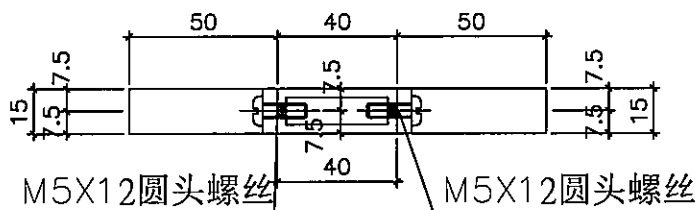
位置：70/50生窗用



物料編號：856-SG-B07a

物料編號：856-SG-B07b

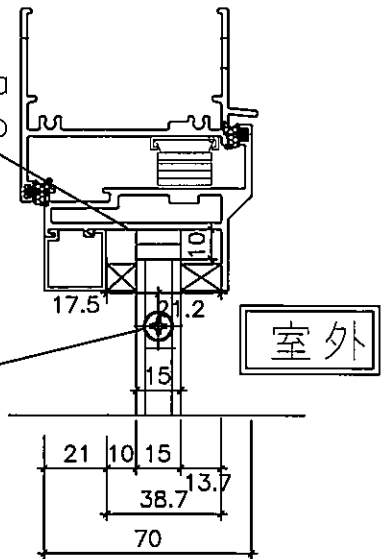
40X50X5 鋁角L=15



M5X12圆头螺丝

物料編號：856-SG-B07a

物料編號：856-SG-B07b



室外

室外

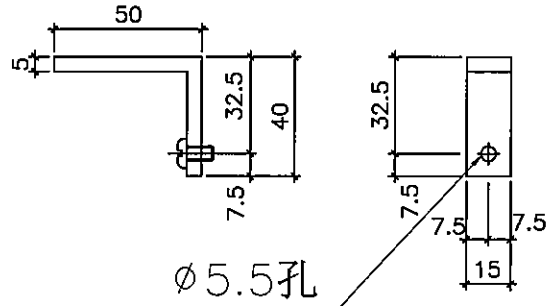
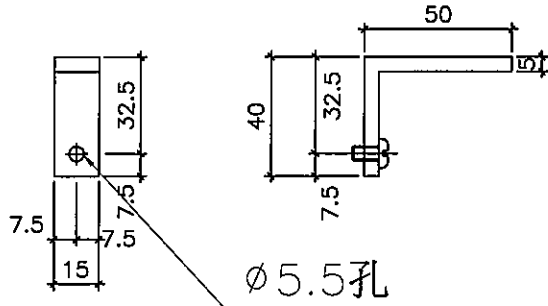
生窗用加力支撐端
部安裝示意圖

名稱	加力通用鋁角加工圖	制圖	方強	2022.06.02	修改	A	
材料	50x40X5mm 鋁角	復核	謝永林	2022.07.14	日期	23.04.13	
顏色	MILL	批准			圖號	856-SG-B07	

美特鋁質有限公司
MIDI Aluminium Fabricator Ltd.

工程號 J856 | 地盤 天水圍天榮站

原EI4061，依據EI4312
工廠難以安裝修改鋁角長度



依據EI-5983修改用料數量 ⚠

物料編號：856-SG-B08a

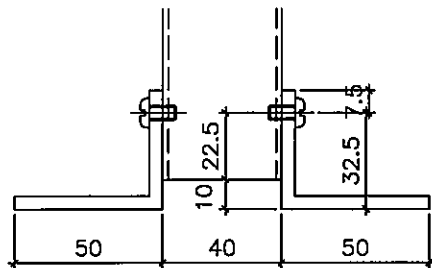
物料編號：856-SG-B08b

T2窗數量：8140+60=8200 ⚠

T2窗數量：8140+60=8200 ⚠

位置：70梗窗（全梗/生下小梗）用

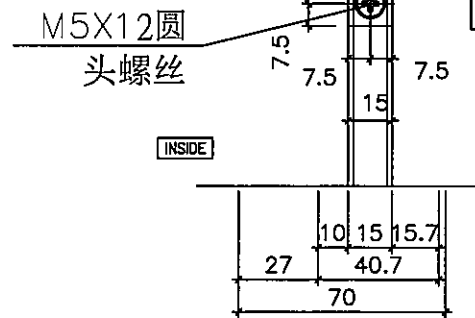
位置：70梗窗（全梗/生下小梗）用



物料編號：856-SG-B08a

物料編號：856-SG-B08b

40X50X5鋁角L=15



室外

INSIDE

M5X12圆头螺丝

M5X12圆头螺丝

物料編號：856-SG-B08a

物料編號：856-SG-B08b

室外

梗窗用加力支撐端
部安裝示意圖

名稱	加力通用鋁角加工圖	制圖	方強	2022.06.02	修改	A		
材料	50x40X5mm鋁角	復核	謝永林	2022.07.14	日期	23.04.13		
顏色	MILL	批准			圖號	856-SG-B08		



工程號 J856 地盤 天水圍天榮站

序號	物料編號	數量	L	窗號	位置	分格尺寸	樓層	
1	X86016-F01	37	424	AW-02	T2-A2	490	3/F-45/F	
2		37	424	AW-02	T2-A2	490	3/F-45/F	
3		37	424	AW-02	T2-B3	490	3/F-45/F	
4		37	424	AW-02	T2-B1	490	3/F-45/F	
5		37	424	AW-02	T2-A8	490	3/F-45/F	
6		37	424	AW-02	T2-A3	490	3/F-45/F	
7		36	424	AW-02	T2-A7	490	5/F-45/F	
8		36	424	AW-02	T2-B6	490	5/F-45/F	
9		36	424	AW-02	T2-B7	490	5/F-45/F	
10		37	424	AW-02R	T2-A1	490	3/F-45/F	
11		37	424	AW-02R	T2-A5	490	3/F-45/F	
12		37	424	AW-02R	T2-B8	490	3/F-45/F	
13		37	424	AW-02R	T2-B2	490	3/F-45/F	
14		1	424	AW-02R	T2-A7	490	3/F	
15		1	424	AW-02R	T2-B6	490	3/F	
16		1	424	AW-02R	T2-B7	490	3/F	
17		合計:	481					
18	X86016-F02	37	824	AW-03R	T2-A2	890	3/F-45/F	
19		37	824	AW-03R	T2-B6	890	3/F-45/F	
20		37	824	AW-03R	T2-B3	890	3/F-45/F	
21		合計:	111					
22	X86016-F03	37	624	AW-04	T2-B7	690	3/F-45/F	
23		37	624	AW-04	T2-A3	690	3/F-45/F	
24		37	624	AW-04	T2-A7	690	3/F-45/F	
25		37	624	AW-04	T2-A6	690	3/F-45/F	
26		37	624	AW-04	T2-B2	690	3/F-45/F	
27		37	624	AW-04R	T2-A5	690	3/F-45/F	
28		合計:	222					
29		X86016-F04	37	739	AW-08	T2-B8	780	3/F-42/F
30			合計:	37				
31			合計:	37				
32	X86016-F05	37	444	AW-08	T2-B8	505	3/F-42/F	
33		合計:	37					
34	合計:	37						
35	合計:	37						

依據E14702D-修改分格變動



依據E1-5983修改樓層數量

名稱	70梗頂橫	制圖	方強	2022.06.9	修改	A	B	C
材料	X86016	復核	謝永林	2022.07.14	日期	22.08.23	22.08.31	23.04.13
顏色	中灰色 (UCT542429XL-3)	批准			圖號	X86016-F01(1)		

 美特鋁質有限公司
MIDI Aluminium Fabricator Ltd.

工程號 J856 地盤 天水圍天榮站

序號	物料編號	數量	L	窗號	位置	分格尺寸	樓層
1	X86016-F01a	37	424	AW-02	T2-A2	490	3/F-45/F
2		37	424	AW-02	T2-A2	490	3/F-45/F
3		36	424	AW-02	T2-B6	490	5/F-45/F
4	合計:	1	424	AW-02R	T2-A7	490	3/F
5		1	424	AW-02R	T2-B7	490	3/F
6	合計:	112					
7	X86016-F02a	37	824	AW-03R	T2-A2	890	3/F-45/F
8							
9							
10	合計:	37					
11	X86016-F03a	37	624	AW-04	T2-A3	690	3/F-45/F
12		37	624	AW-04	T2-A7	690	3/F-45/F
13		37	624	AW-04	T2-B2	690	3/F-45/F
14		37	624	AW-04R	T2-A5	690	3/F-45/F
15		1	624	AW-04R	T2-A6	690	3/F
16	合計:	149					
17	X86016-F05a	37	444	AW-08	T2-B8	505	3/F-45/F
18							
	合計:	37					

依據EI-5983修改樓層數量

依據EI4702D-修改分格變動

名稱	樑底橫數據表	制圖	方強	2022.06.9	修改	A	B	C
材料	X86016	復核	謝永林	2022.07.14	日期	22.08.23	22.08.31	23.04.13
顏色	中灰色 (UCT542429XL-3)	批准			圖號	X86016-F01a(1)		

 美特鋁質有限公司
MIDI Aluminium Fabricator Ltd.

工程號 J856 地盤 天水圍天榮站

序號	物料編號	數量	L	窗號	位置	分格尺寸	樓層	
1	X86016-F01aL	37	424	AW-02	T2-B3	490	3/F-45/F	
2		37	424	AW-02	T2-B1	490	3/F-45/F	
3		37	424	AW-02	T2-A8	490	3/F-45/F	
4		37	424	AW-02	T2-A3	490	3/F-45/F	
5		36	424	AW-02	T2-A7	490	5/F-45/F	
6		36	424	AW-02	T2-B7	490	5/F-45/F	
7		合計:	220					
8								
9		X86016-F03aL	37	624	AW-04	T2-B7	690	3/F-45/F
10			36	624	AW-04	T2-A6	690	5/F-45/F
	合計:	73						

B

B

依據EI-5983修改樓層數量

A

依據EI4702C-修改分格變動

名稱	梗底橫數據表	制圖	方強	2022.06.9	修改	A	B
材料	X86016	復核	謝永林	2022.07.14	日期	22.08.23	23.04.13
顏色	中灰色 (UCT542429XL-3)	批准			圖號	X86016-F01aL(1)	

 美特鋁質有限公司
MIDI Aluminium Fabricator Ltd.

工程號 J856 地盤 天水圍天榮站

序號	物料編號	數量	L	窗號	位置	分格尺寸	樓層
1	X86016-F01aR	37	424	AW-02R	T2-A1	490	3/F-45/F
2		37	424	AW-02R	T2-A5	490	3/F-45/F
3		37	424	AW-02R	T2-B8	490	3/F-45/F
4	合計:	37	424	AW-02R	T2-B2	490	3/F-45/F
5		1	424	AW-02R	T2-B6	490	3/F
6	合計:	149					
7							
8	X86016-F02aR	37	824	AW-03R	T2-B6	890	3/F-45/F
9		37	824	AW-03R	T2-B3	890	3/F-45/F
10	合計:	74					
11							
12	X86016-F04aR	37	739	AW-08	T2-B8	780	3/F-45/F
	合計:	37					



依據EI-5983修改樓層數量



依據EI4702C-修改分格變動

名稱	樓底橫數據表	制圖	方強	2022.06.9	修改	A	B
材料	X86016	復核	謝永林	2022.07.14	日期	22.08.23	23.04.13
顏色	中灰色 (UCT542429XL-3)	批准			圖號	X86016-F01aR(1)	

 美特鋁質有限公司
MIDI Aluminium Fabricator Ltd.


工程號 J856 地盤 天水圍天榮站

序號	物料編號	數量	L	窗號	位置	分格尺寸	樓層
1	X86005-F01	37	1820	AW-02	T2-A2	1780	3/F-45/F
2		37	1820	AW-02	T2-A2	1780	3/F-45/F
3		36	1820	AW-02	T2-B6	1780	5/F-45/F
4		1	1820	AW-02R	T2-A7	1780	3/F
5		1	1820	AW-02R	T2-B7	1780	3/F
6	合計:	112					
7	X86005-F02						
8		37	2050	AW-03R	T2-A2	2010	3/F-45/F
9		37	2050	AW-04	T2-A3	2010	3/F-45/F
10		37	2050	AW-04	T2-A7	2010	3/F-45/F
11		37	2050	AW-04	T2-B2	2010	3/F-45/F
12		37	2050	AW-04R	T2-A5	2010	3/F-45/F
13		1	2050	AW-04R	T2-A6	2010	3/F
	合計:	186					

 依據EI-5983修改樓層數量

 依據EI-5122分出水線碼修改數據表

名稱	梗邊企數據表	制圖	方強	2022.06.9	修改	A	B
材料	X86005	復核	謝永林	2022.07.14	日期	2022.09.22	23.04.13
顏色	中灰色 (UCT542429XL-3)	批准			圖號	X86005-F01(1)	



美特鋁質有限公司
MIDI Aluminium Fabricator Ltd.

工程號	J856	地盤	天水圍天榮站
-----	------	----	--------

A

依據EI-5983修改樓層數量

序號	物料編號	數量	L	窗號	位置	分格尺寸	樓層
1	X86006-F01	37	1820	AW-02	T2-A2	1780	3/F-45/F
2		37	1820	AW-02	T2-A2	1780	3/F-45/F
3		37	1820	AW-02	T2-B3	1780	3/F-45/F
4		37	1820	AW-02	T2-B1	1780	3/F-45/F
5		37	1820	AW-02	T2-A8	1780	3/F-45/F
6		37	1820	AW-02	T2-A3	1780	3/F-45/F
7		36	1820	AW-02	T2-A7	1780	5/F-45/F
8		36	1820	AW-02	T2-B6	1780	5/F-45/F
9		36	1820	AW-02	T2-B7	1780	5/F-45/F
10		37	1820	AW-02R	T2-A1	1780	3/F-45/F
11		37	1820	AW-02R	T2-A5	1780	3/F-45/F
12		37	1820	AW-02R	T2-B8	1780	3/F-45/F
13		37	1820	AW-02R	T2-B2	1780	3/F-45/F
14		1	1820	AW-02R	T2-A7	1780	3/F
15		1	1820	AW-02R	T2-B6	1780	3/F
16		1	1820	AW-02R	T2-B7	1780	3/F
17		合計:	481				
18	X86006-F02						
19		37	2050	AW-03R	T2-A2	2010	3/F-45/F
20		37	2050	AW-03R	T2-B6	2010	3/F-45/F
21		37	2050	AW-03R	T2-B3	2010	3/F-45/F
22		37	2050	AW-04	T2-B7	2010	3/F-45/F
23		37	2050	AW-04	T2-A3	2010	3/F-45/F
24		37	2050	AW-04	T2-A7	2010	3/F-45/F
25		37	2050	AW-04	T2-A6	2010	3/F-45/F
26		37	2050	AW-04	T2-B2	2010	3/F-45/F
27		37	2050	AW-04R	T2-A5	2010	3/F-45/F
28	合計:	111	2050	AW-08	T2-B8	2010	3/F-45/F
		合計:	444				

名稱	樓夾企數據表	制圖	方強	2022.06.9	修改	A
材料	X86006	復核	謝永林	2022.07.14	日期	23.04.13
顏色	中灰色 (UCT542429XL-3)	批准			圖號	X86006-F01(1)

EG-DWG3



美特鋁質有限公司
MIDI Aluminium Fabricator Ltd.

工程號 J856 地盤 天水圍天榮站

序號	物料編號	數量	L	EQ	N	x	M	窗號	位置	樓層
1	A X86108-F01	37	1840	170	5	x	300	AW-02	T2-A2	3/F-45/F
2		37	1840	170	5	x	300	AW-02	T2-A2	3/F-45/F
3		37	1840	170	5	x	300	AW-02	T2-B3	3/F-45/F
4		37	1840	170	5	x	300	AW-02	T2-B1	3/F-45/F
5		37	1840	170	5	x	300	AW-02	T2-A8	3/F-45/F
6		37	1840	170	5	x	300	AW-02	T2-A3	3/F-45/F
7		36	1840	170	5	x	300	AW-02	T2-A7	5/F-45/F
8		36	1840	170	5	x	300	AW-02	T2-B6	5/F-45/F
9		36	1840	170	5	x	300	AW-02	T2-B7	5/F-45/F
10		37	1840	170	5	x	300	AW-02R	T2-A1	3/F-45/F
11		37	1840	170	5	x	300	AW-02R	T2-A5	3/F-45/F
12		37	1840	170	5	x	300	AW-02R	T2-B8	3/F-45/F
13		37	1840	170	5	x	300	AW-02R	T2-B2	3/F-45/F
14		1	1840	170	5	x	300	AW-02R	T2-A7	3/F
15		1	1840	170	5	x	300	AW-02R	T2-B6	3/F
16		1	1840	170	5	x	300	AW-02R	T2-B7	3/F
合計：		481								



依據EI-5983修改樓層數量

名稱	中企夾通(70mm)	制圖	方強	2022.06.9	修改	A	
材料	X86108	復核	謝永林	2022.07.14	日期	23.04.13	
顏色	中灰色 (UCT542429XL-3)	批准			圖號	X86108-F01(1)	

EG-DWG3

 美特鋁質有限公司
MIDI Aluminium Fabricator Ltd.

工程號 J856 地盤 天水圍天樂站

序號	物料編號	數量	L	EQ	N	x	M	窗號	位置	樓層
1	X86008-F01	37	2070	135	6	x	300	AW-03R	T2-A2	3/F-45/F
2		37	2070	135	6	x	300	AW-03R	T2-B6	3/F-45/F
3		37	2070	135	6	x	300	AW-03R	T2-B3	3/F-45/F
4		37	2070	135	6	x	300	AW-04	T2-B7	3/F-45/F
5		37	2070	135	6	x	300	AW-04	T2-A3	3/F-45/F
6		37	2070	135	6	x	300	AW-04	T2-A7	3/F-45/F
7		37	2070	135	6	x	300	AW-04	T2-A6	3/F-45/F
8		37	2070	135	6	x	300	AW-04	T2-B2	3/F-45/F
9		37	2070	135	6	x	300	AW-04R	T2-A5	3/F-45/F
10		37	2070	135	6	x	300	AW-08	T2-B8	3/F-45/F
合計:		370								



依據EI-5983修改樓層數量

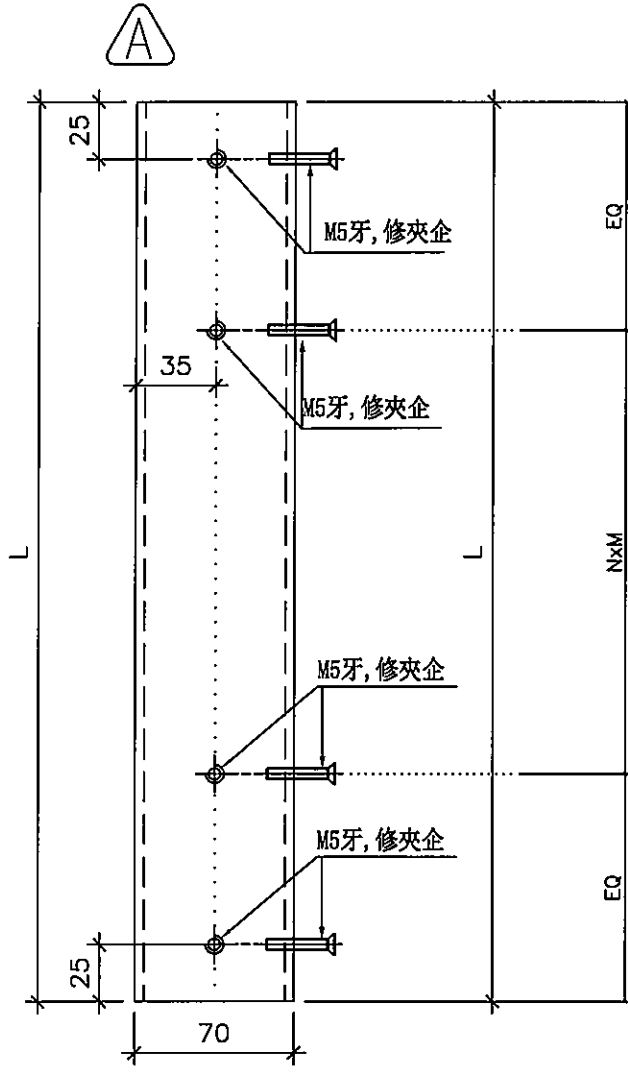
名稱	中企夾通(95mm)	制圖	方強	2022.06.9	修改	A	
材料	X86008	復核	謝永林	2022.07.14	日期	23.04.13	
顏色	中灰色 (UCT542429XL-3)	批准			圖號	X86008-F01(1)	

EG-DWG3

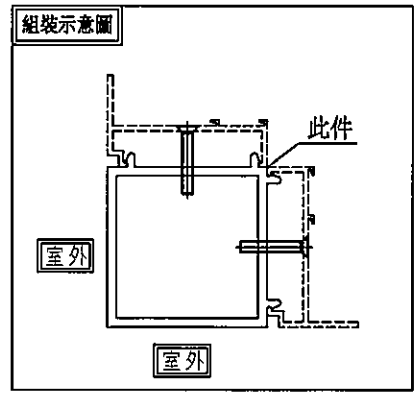
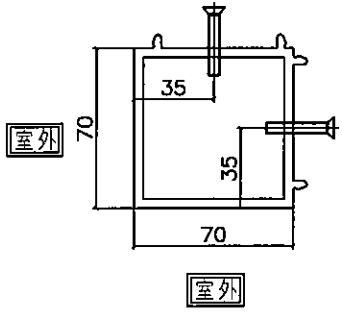

美特鋁質有限公司
 MIDI Aluminium Fabricator Ltd.

工程號 J856 地盤 天水圍天榮站

序號	物料編號	數量	L	EQ	N	x	M	窗號	位置	樓層
1	X86009-F01	37	2070	135	6	x	300	AW-08	T2-B8	3/F-45/F



A
 依據EI-5983修改樓層數量



名稱	90°轉角通	制圖	方強	2022.06.9	修改	A	
材料	X86009	復核	謝永林	2022.07.14	日期	23.04.13	
顏色	中灰色 (UCT542429XL-3)	批准			圖號	X86009-F01	



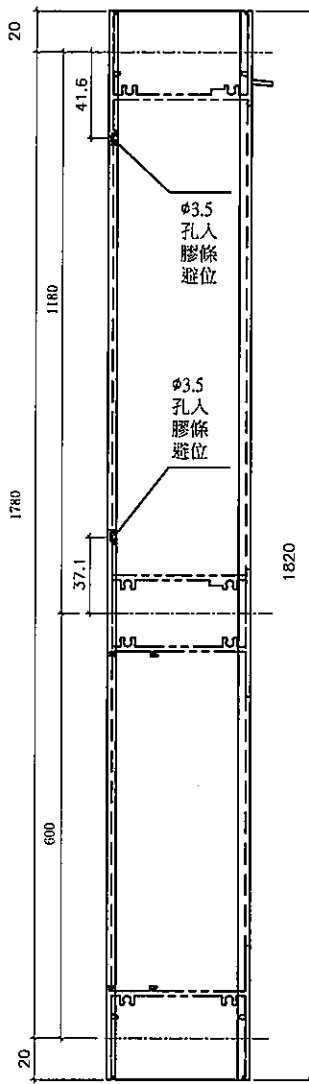
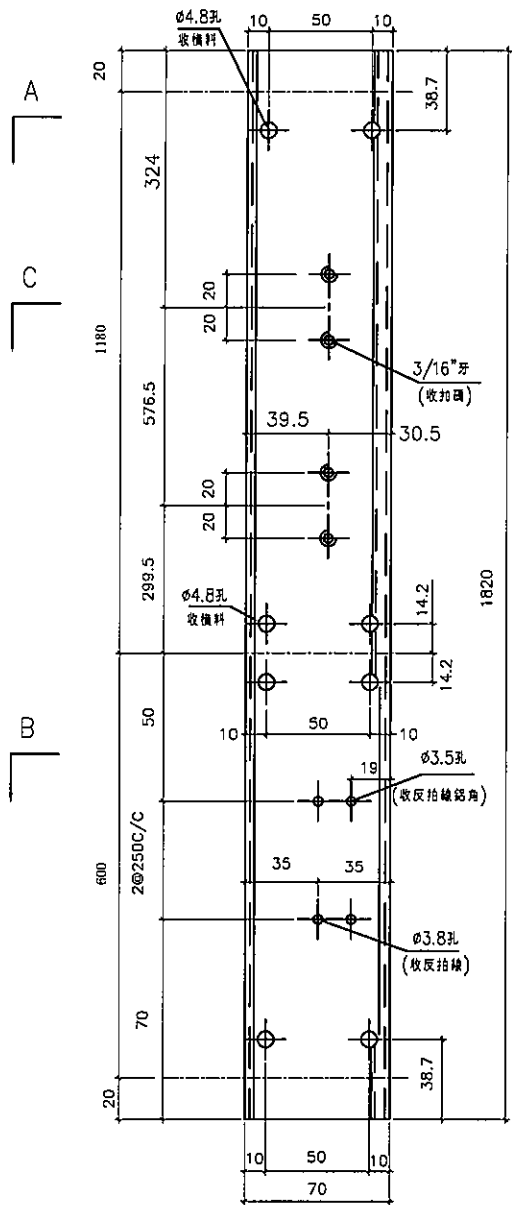
美特鋁質有限公司
MIDI Aluminium Fabricator Ltd.

工程號 J856 | 地盤 天水圍天榮站

依據EI-5122分出水線碼款式

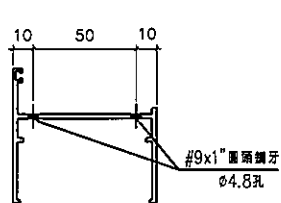


窗號	幅數	位置	樓層
AW-02	37	T2-B3	3/F-45/F
AW-02	37	T2-B1	3/F-45/F
AW-02	37	T2-A8	3/F-45/F
AW-02	37	T2-A3	3/F-45/F
AW-02	36	T2-A7	5/F-45/F
AW-02	36	T2-B7	5/F-45/F
合計:	220		

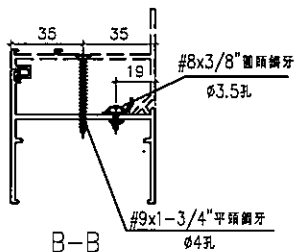


依據EI-5983修改樓層數量

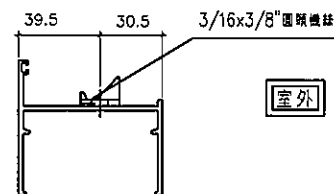
室外



A-A



B-B



C-C

室外

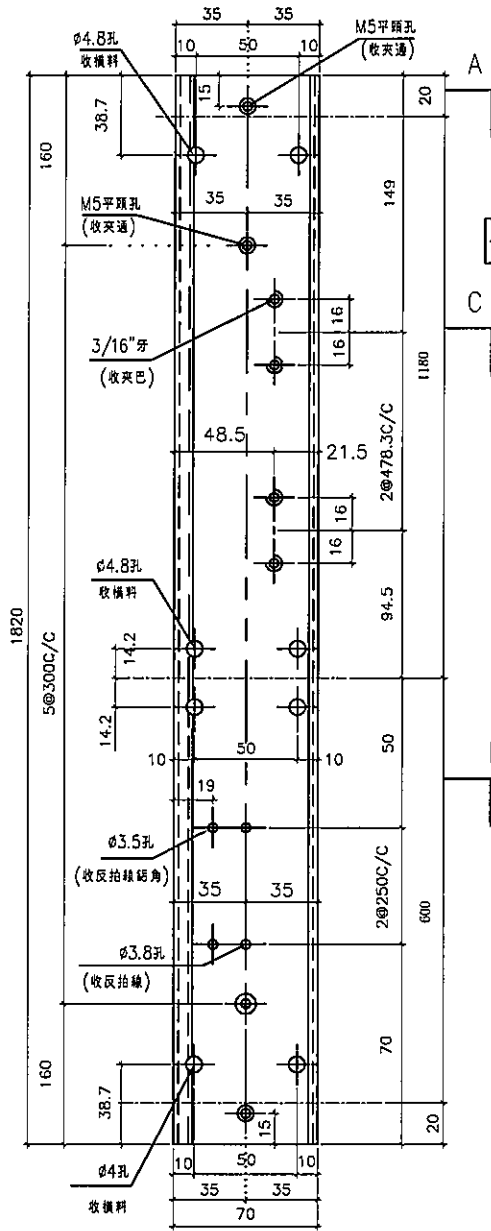
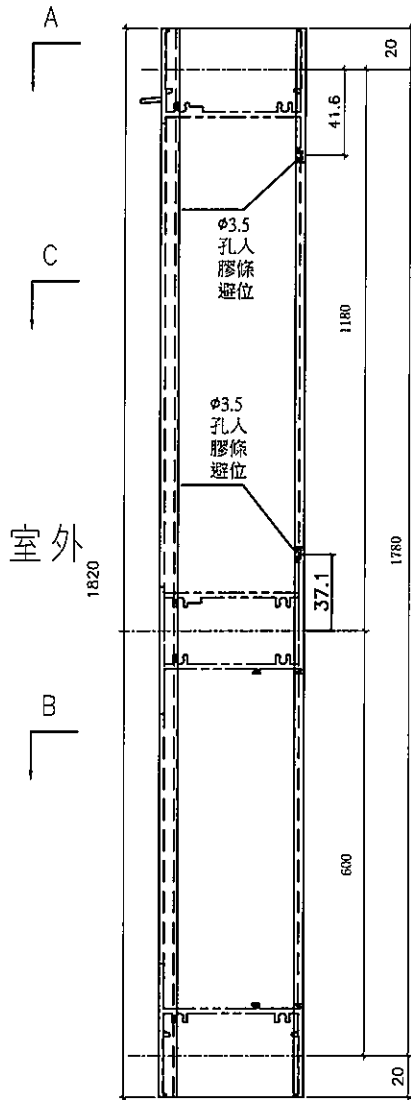
名稱	70生邊企	制圖	方強	2022.06.9	修改	A	B
材料	X86003	復核	謝永林	2022.07.14	日期	22.09.22	23.04.13
顏色	中灰色 (UCT542919XL-3)	批准			圖號	X86003-S1L	



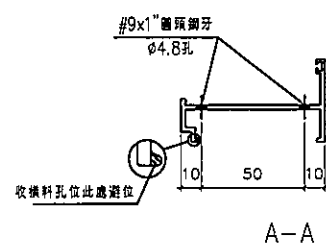
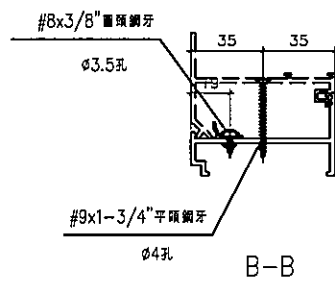
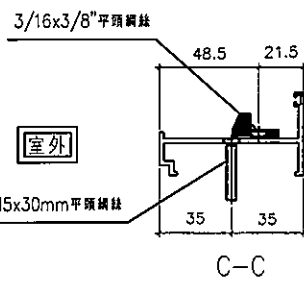
美特鋁質有限公司
MIDI Aluminium Fabricator Ltd.

工程號 J856 | 地盤 天水圍天榮站

窗號	窗數	位置	樓層
AW-02	37	T2-A2	3/F-45/F
AW-02	37	T2-A2	3/F-45/F
AW-02	37	T2-B3	3/F-45/F
AW-02	37	T2-B1	3/F-45/F
AW-02	37	T2-A8	3/F-45/F
AW-02	37	T2-A3	3/F-45/F
AW-02	36	T2-A7	5/F-45/F
AW-02	36	T2-B6	5/F-45/F
AW-02	36	T2-B7	5/F-45/F
合計:	330		



依據EI-5983修改樓層數量



名稱	70生夾企	制圖	方強	2022.06.9	修改	A	B
材料	X86007	復核	謝永林	2022.07.14	日期	22.09.22	23.04.13
顏色	中灰色 (UCT542919XL-3)	批准			圖號	X86007-S1L	

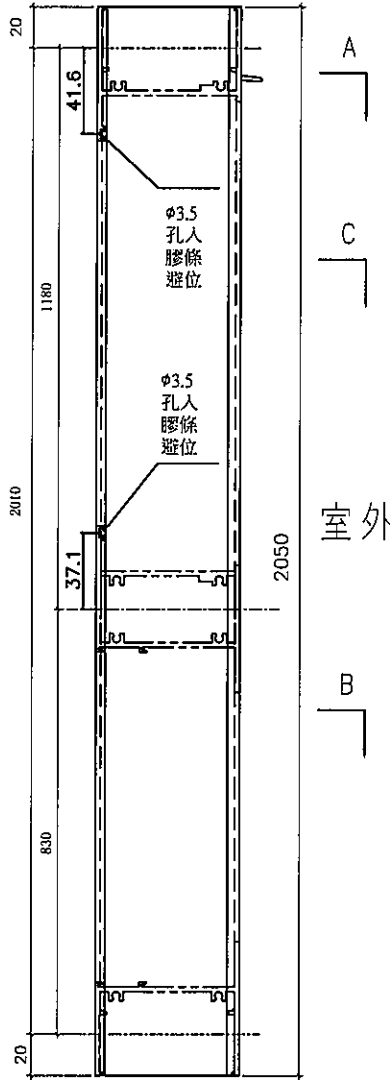
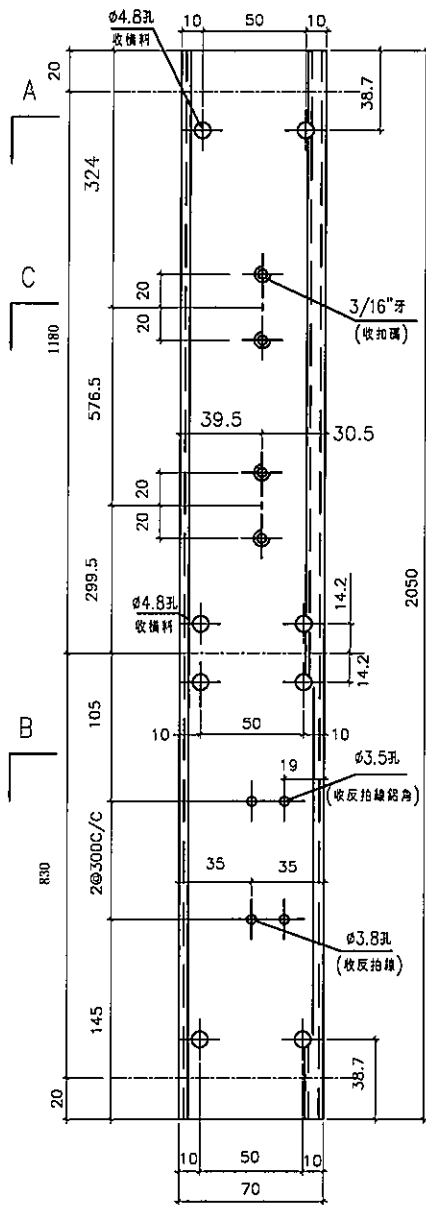


美特鋁質有限公司
MIDI Aluminium Fabricator Ltd.

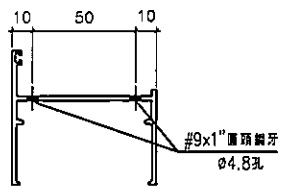
工程號 J856 | 地盤 天水圍天榮站

依據EI-5122分出水線碼款式

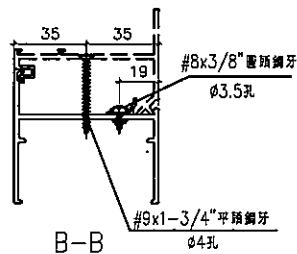
窗號	幅數	位置	樓層
AW-04	37	T2-B7	3/F-45/F
AW-04	36	T2-A6	5/F-45/F
合計:	73		



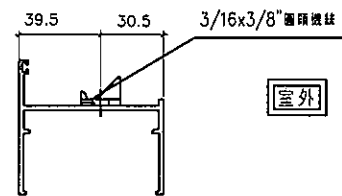
依據EI-5983修改樓層數量



A-A



B-B



C-C

室外

名稱	70生邊企	制圖	方強	2022.06.9	修改	A	B	C
材料	X86003	復核	謝永林	2022.07.14	日期	22.08.23	22.09.22	23.04.13
顏色	中灰色 (UCT542919XL-3)	批准			圖號	X86003-S2L		



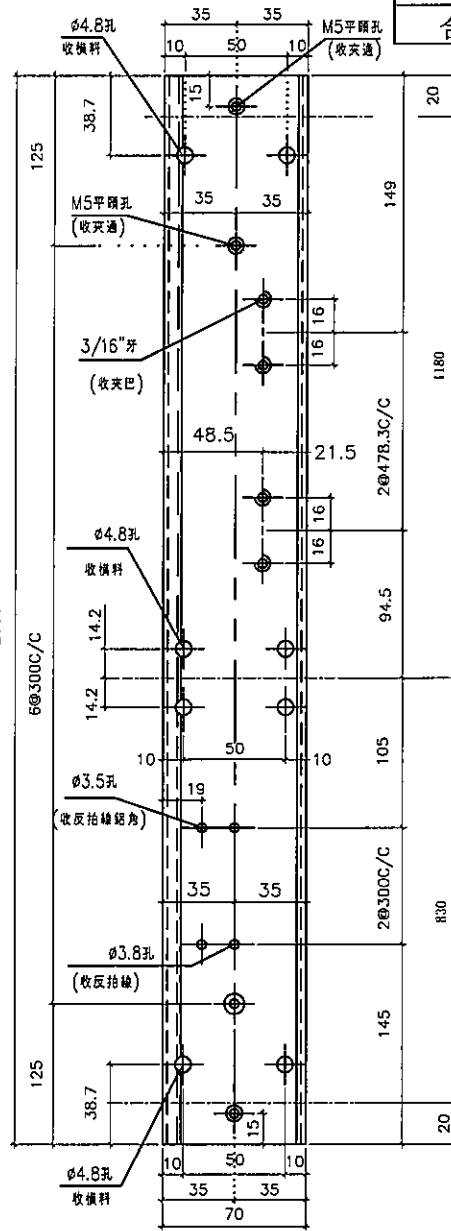
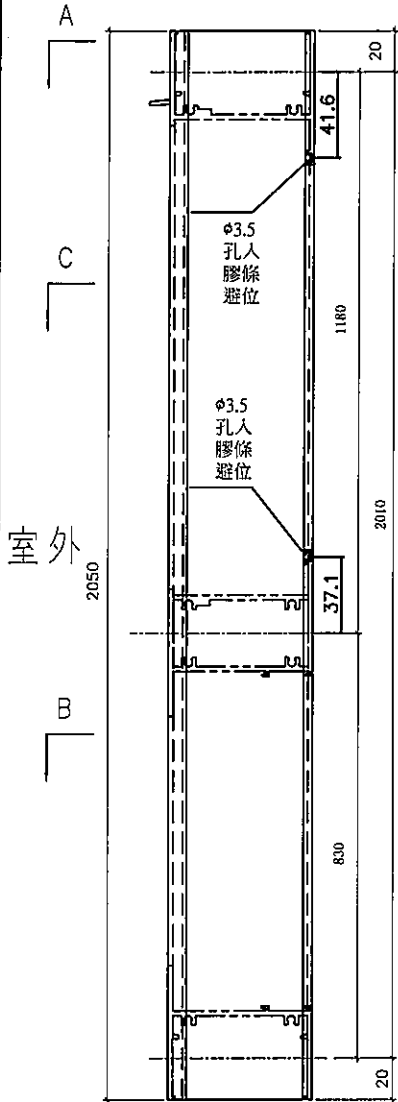
美特鋁質有限公司
MIDI Aluminium Fabricator Ltd.

工程號 J856 | 地盤 天水圍天榮站

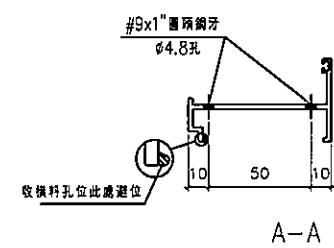
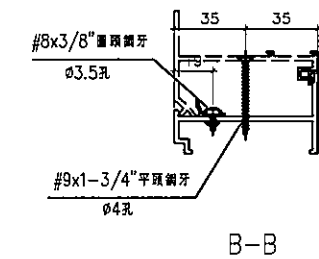
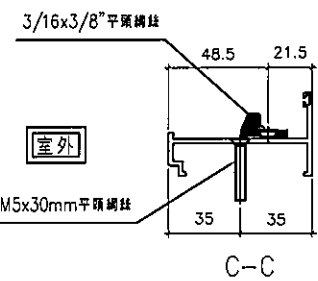
依據EI4702C-修改分格變動



窗號	幅數	位置	樓層
AW-04	37	T2-B7	3/F-45/F
AW-04	37	T2-A3	3/F-45/F
AW-04	37	T2-A7	3/F-45/F
AW-04	36	T2-A6	5/F-45/F
AW-04	37	T2-B2	3/F-45/F
合計:	184		



依據EI-5983修改樓層數量



名稱	70生夾企	制圖	方強	2022.06.9	修改	A	B
材料	X86007	復核	謝永林	2022.07.14	日期	22.08.23	23.04.13
顏色	中灰色 (UCT542919XL-3)	批准			圖號	X86007-S2L	



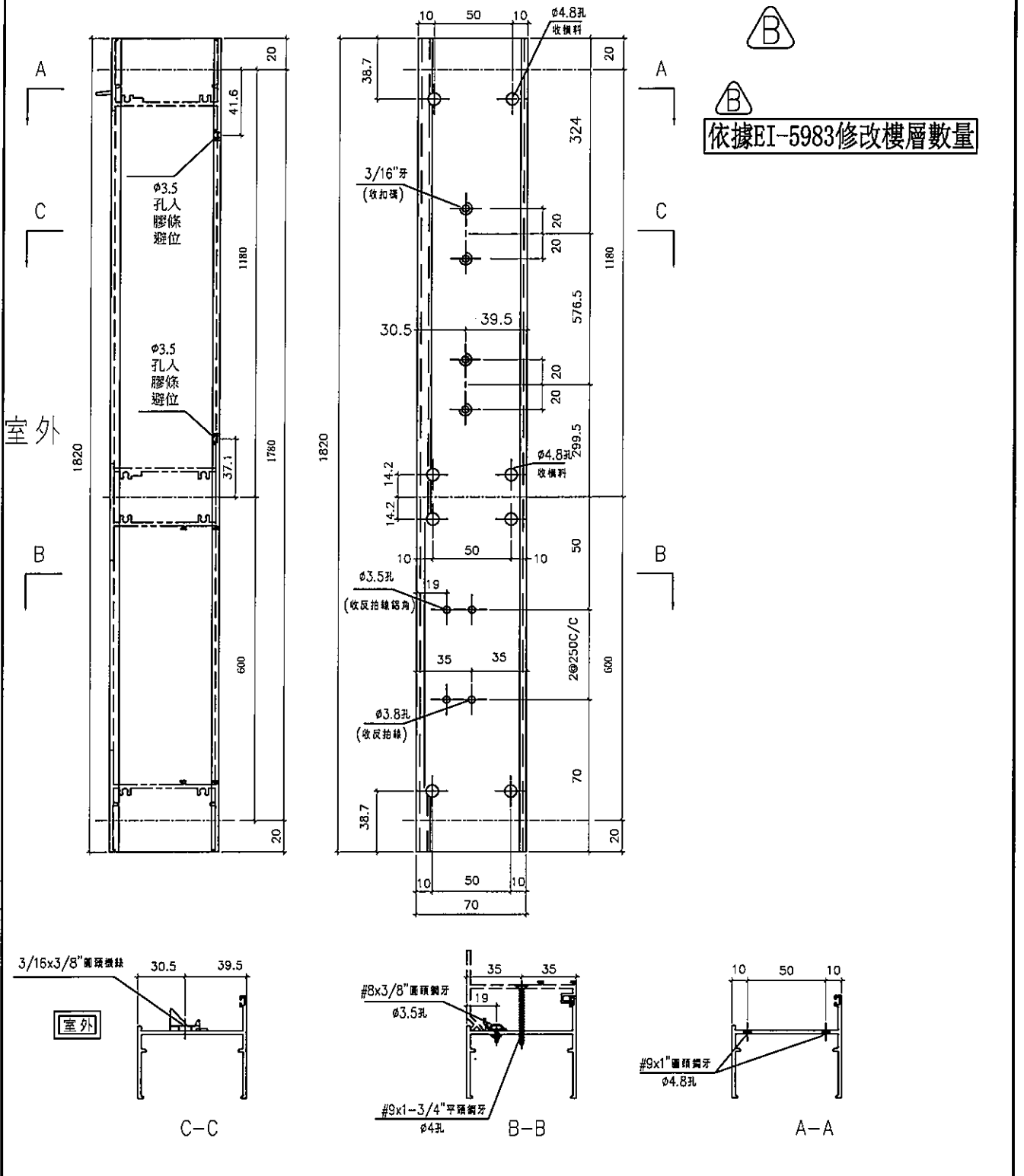
美特鋁質有限公司
MIDI Aluminium Fabricator Ltd.

工程號 J856 地盤 天水圍天榮站

依據EI-5122分出水線碼款式



窗號	幅數	位置	樓層
AW-02R(1)	37	T2-A1	3/F-45/F
AW-02R(1)	37	T2-A5	3/F-45/F
AW-02R(1)	37	T2-B8	3/F-45/F
AW-02R(1)	37	T2-B2	3/F-45/F
AW-02R(1)	1	T2-B6	3/F
合計:	149		



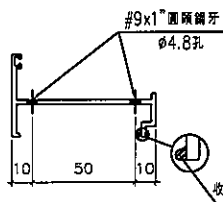
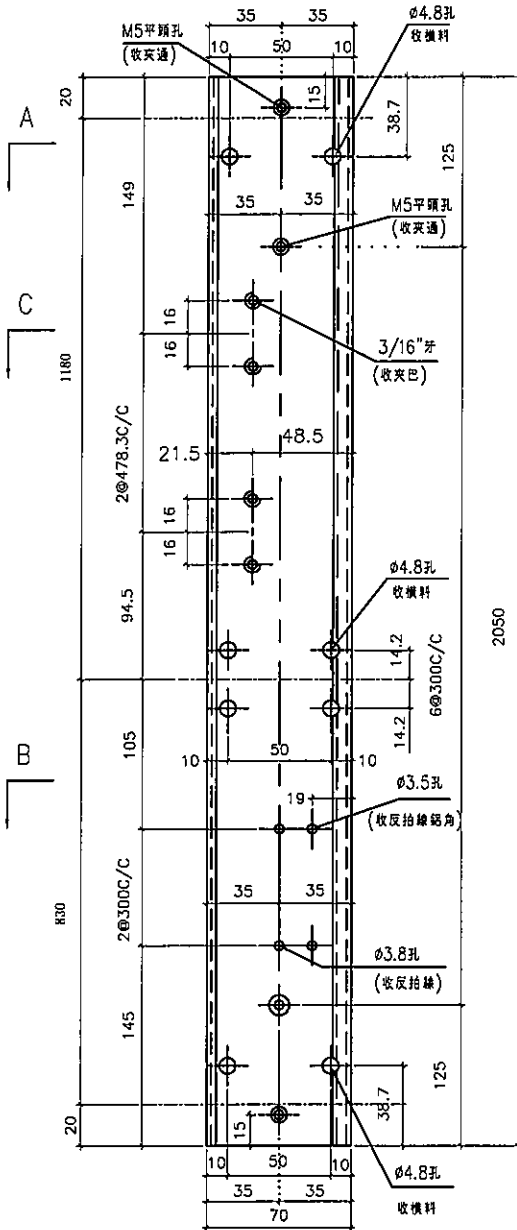
名稱	70生邊企	制圖	方強	2022.06.9	修改	A	B
材料	X86003	復核	謝永林	2022.07.14	日期	22.09.22	23.04.13
顏色	中灰色 (UCT542919XL-3)	批准			圖號	X86003-S1R	



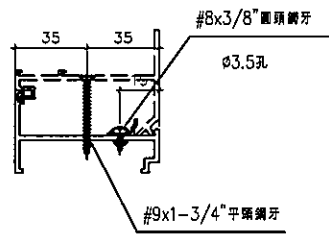
美特鋁質有限公司
MIDI Aluminium Fabricator Ltd.

工程號 J856 | 地盤 天水圍天榮站

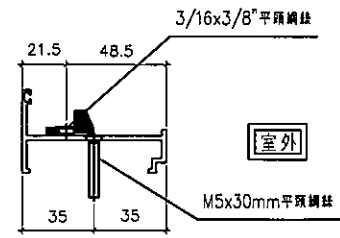
依據EI4702C-修改分格變動



A-A



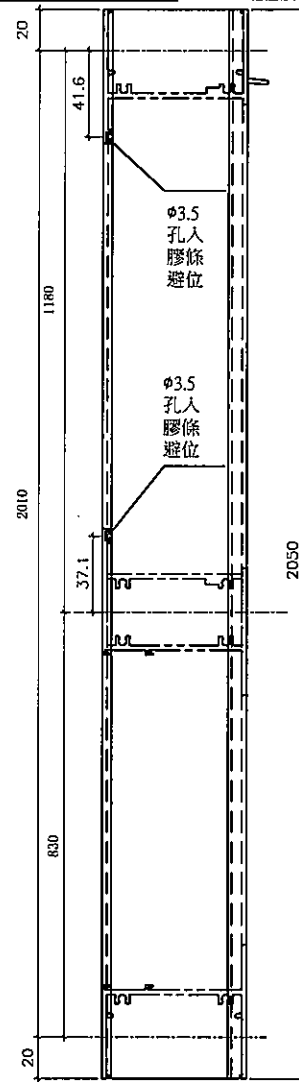
B-B



C-C

窗號	幅數	位置	樓層
AW-03R	37	T2-A2	3/F-15/F
AW-03R	37	T2-B6	3/F-15/F
AW-03R	37	T2-B3	3/F-15/F
AW-04R	37	T2-A5	3/F-15/F
AW-04R	1	T2-A6	3/F
AW-08	37	T2-B8	3/F-15/F
合計:	186		

依據EI-5983修改樓層數量



室外

室外

名稱	70生夾企	制圖	方強	2022.06.9	修改	A	B	C
材料	X86007	復核	謝永林	2022.07.14	日期	22.08.23	22.09.22	23.04.13
顏色	中灰色 (UCT542919XL-3)	批准			圖號	X86007-S2R		



美特鋁質有限公司
MIDI Aluminium Fabricator Ltd.

工程號 J856 | 地盤 天水圍天榮站

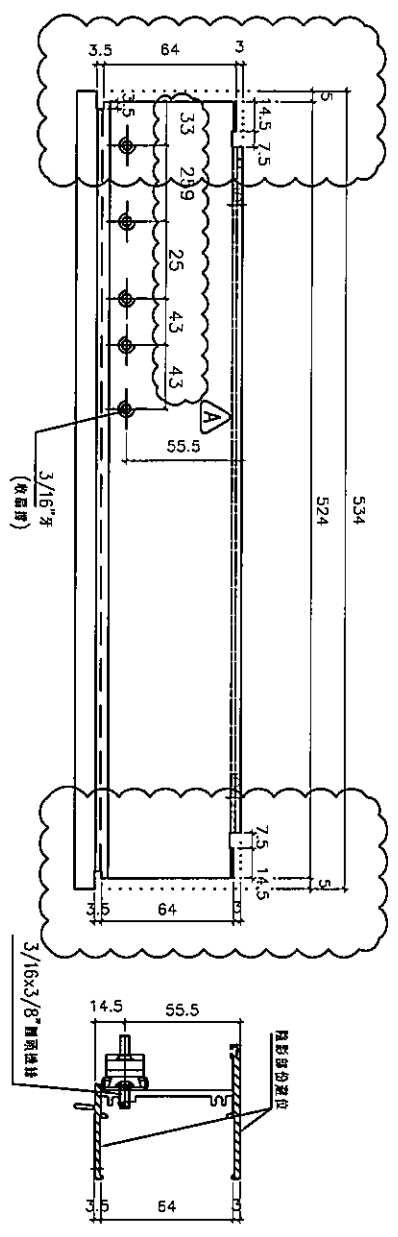
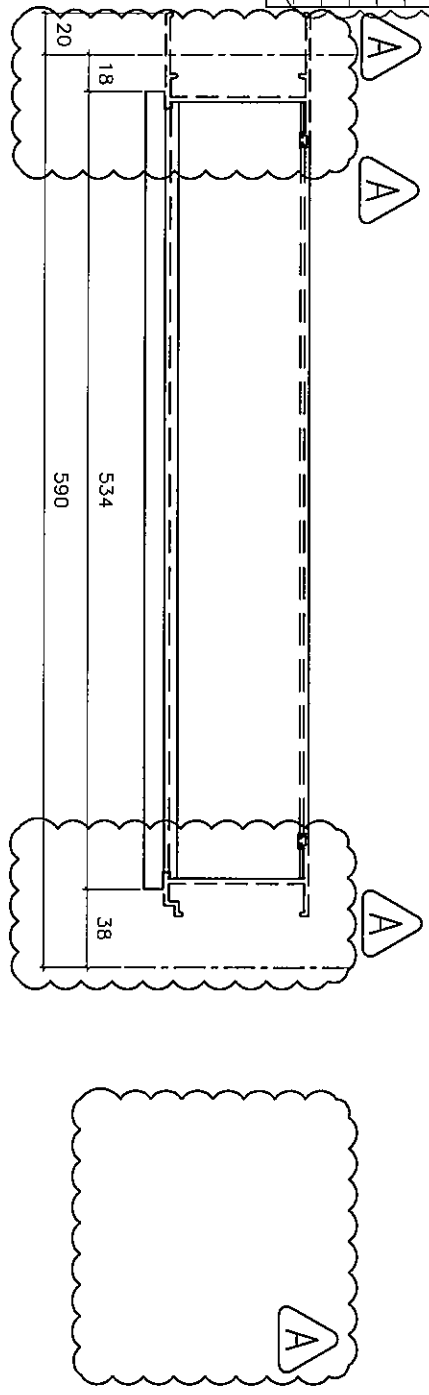
窗號	樞數	位置	樞型
AW-02	37	T2-A2	3/F-45/F
AW-02	37	T2-A2	3/F-45/F
AW-02	37	T2-B3	3/F-45/F
AW-02	37	T2-B1	3/F-45/F
AW-02	37	T2-A8	3/F-45/F
AW-02	37	T2-A3	3/F-45/F
AW-02	36	T2-A7	5/F-45/F
AW-02	36	T2-B6	5/F-45/F
AW-02	36	T2-B7	5/F-45/F
AW-04	37	T2-B7	3/F-45/F
AW-04	37	T2-A3	3/F-45/F
AW-04	37	T2-A7	3/F-45/F
AW-04	36	T2-A6	5/F-45/F
AW-04	37	T2-B2	3/F-45/F
合計:	514		

依據 E14702C-修改分格變動

依據譚總建議修改扇樺尺

依據 E14981A 取消頂部鋁巴

依據 E1-5983 修改樓層數量



室外

室外

名稱	70生頂橫加工圖	制圖	方強	2022.06.9	修改	A	B
材料	X86014	復核	謝永林	2022.07.14	日期	22.08.23	23.04.13
顏色	中灰色 (UCT542919XL-3)	批准			圖號	X86014-S1L	



美特鋁質有限公司
MIDI Aluminium Fabricator Ltd.

工程號 J856 | 地盤 天水圍天榮站

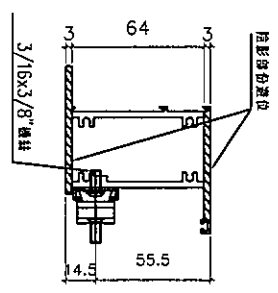
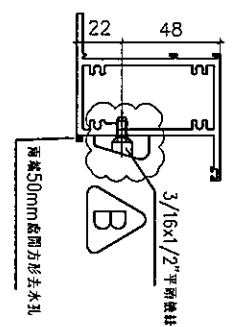
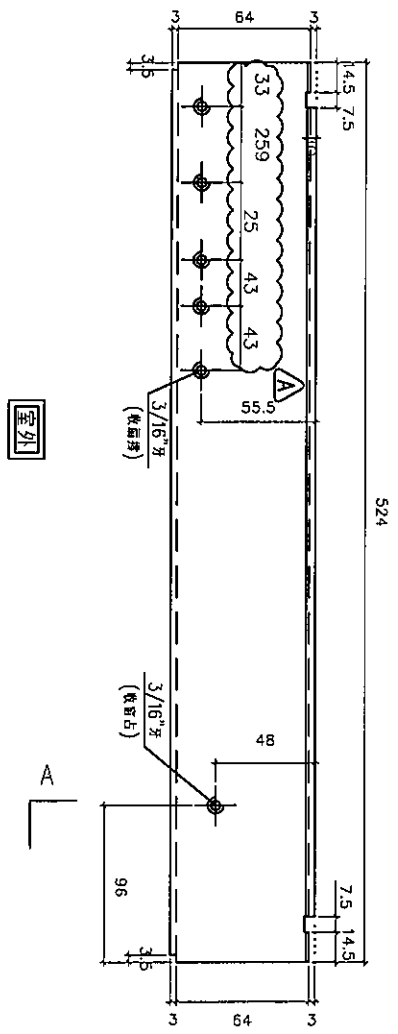
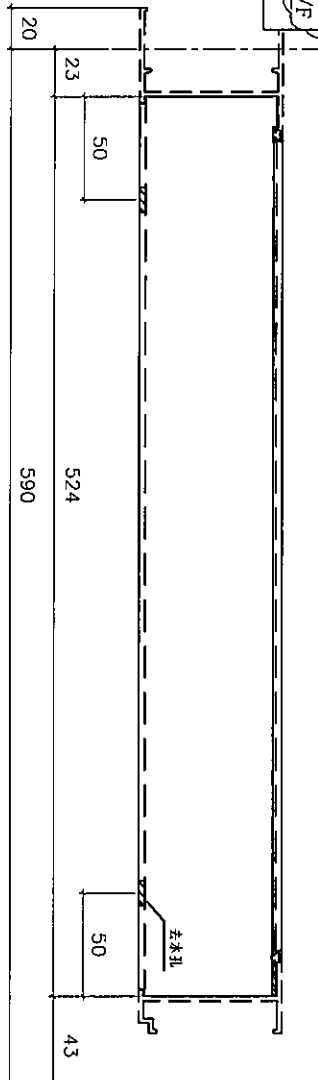
依據EI-5983修改樓層數量

依據EI4702C-修改分格變動

依據譚總建議修改扇撐尺

依據EI-5122修改窗位

窗號	幅數	位置	樓層
AW-02	37	T2-A2	3/F-45/F
AW-02	37	T2-A2	3/F-45/F
AW-02	37	T2-B3	3/F-45/F
AW-02	37	T2-B1	3/F-45/F
AW-02	37	T2-A8	3/F-45/F
AW-02	37	T2-A3	3/F-45/F
AW-02	36	T2-A7	5/F-45/F
AW-02	36	T2-B6	5/F-45/F
AW-02	36	T2-B7	5/F-45/F
AW-04	37	T2-B7	3/F-45/F
AW-04	37	T2-A3	3/F-45/F
AW-04	37	T2-A7	3/F-45/F
AW-04	36	T2-A6	5/F-45/F
AW-04	37	T2-B2	3/F-45/F
合計:	514		



名稱	70上下梗中橫加工圖	制圖	方強	2022.06.9	修改	A	B	C
材料	X86015	復核	謝永林	2022.07.14	日期	22.08.23	22.09.22	23.04.13
顏色	中灰色 (UCT542919XL-3)	批准			圖號	X86015-S1L		



美特鋁質有限公司
MIDI Aluminium Fabricator Ltd.

工程號 J856 地盤 天水圍天榮站

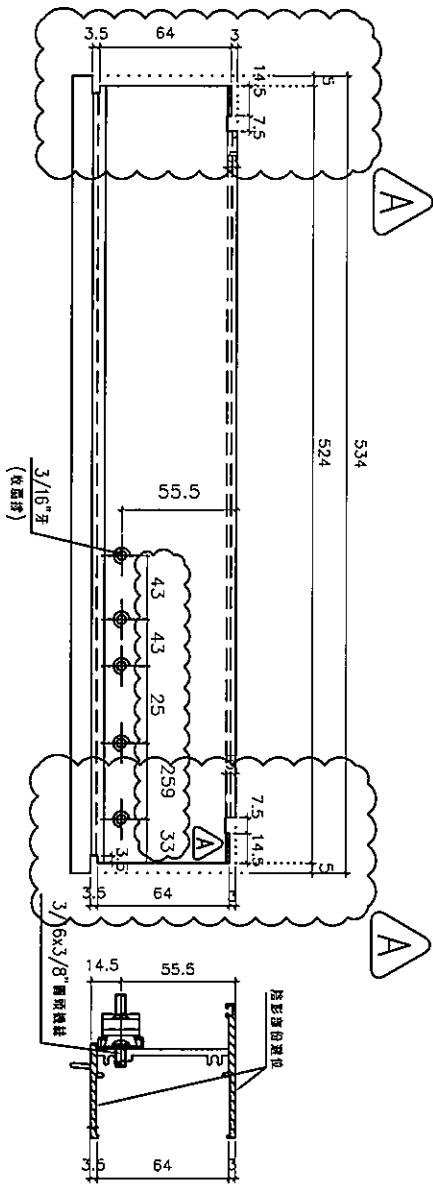
窗號	樞數	位置	樓層
AW-02R	37	T2-A1	3/F-45/F
AW-02R	37	T2-A5	3/F-45/F
AW-02R	37	T2-B8	3/F-45/F
AW-02R	37	T2-B2	3/F-45/F
AW-02R	1	T2-A7	3/F
AW-02R	1	T2-B6	3/F
AW-02R	1	T2-B7	3/F
AW-03R	37	T2-A2	3/F-45/F
AW-03R	37	T2-B6	3/F-45/F
AW-03R	37	T2-B3	3/F-45/F
AW-04R	37	T2-A5	3/F-45/F
AW-04R	1	T2-A6	3/F
AW-08	37	T2-B8	3/F-45/F
合計:	337		

依據EI4702C-修改分格變動

依據總建議修改扇樑尺

依據EI4981A取消頂部鋁巴

依據EI-5983修改樓層數量



室外

室外

名稱	70生頂橫加工圖	制圖	方強	2022.06.9	修改	A	B
材料	X86014	復核	謝永林	2022.07.14	日期	22.08.23	23.04.13
顏色	中灰色 (UC1542919XL-3)	批准			圖號	X86014-S1R	

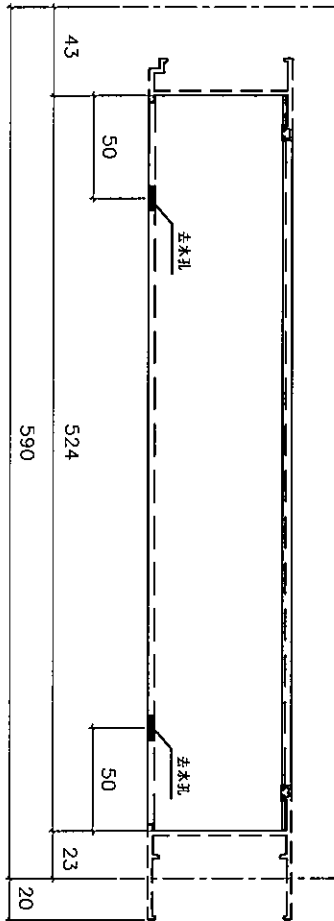


美特鋁質有限公司
MIDI Aluminium Fabricator Ltd.

工程號 J856 地盤 天水圍天榮站

窗號	樞數	位置	樓層
AW-02R	37	T2-A1	3/F-45/F
AW-02R	37	T2-A5	3/F-45/F
AW-02R	37	T2-B8	3/F-45/F
AW-02R	37	T2-B2	3/F-45/F
AW-02R	1	T2-A7	3/F
AW-02R	1	T2-B6	3/F
AW-02R	1	T2-B7	3/F
AW-03R	37	T2-A2	3/F-45/F
AW-03R	37	T2-B6	3/F-45/F
AW-03R	37	T2-B3	3/F-45/F
AW-04R	37	T2-A5	3/F-45/F
AW-04R	1	T2-A6	3/F
AW-08	37	T2-B8	3/F-45/F
合計:	337		

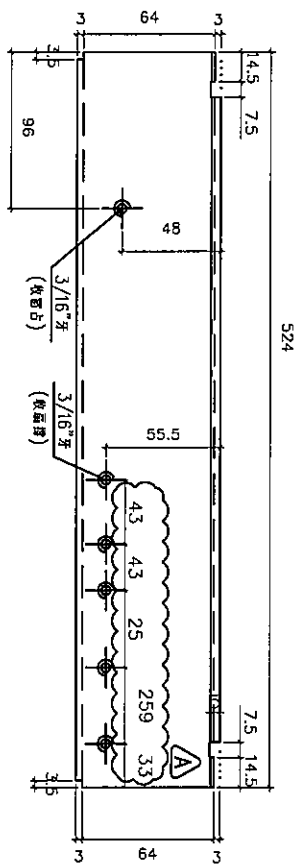
依據EI-5983修改樓層數量



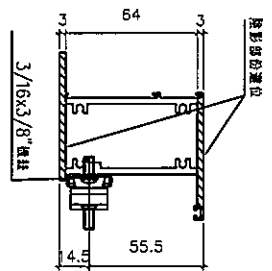
依據EI4702C-修改分格變動

依據譚總建議修改扇撐尺寸

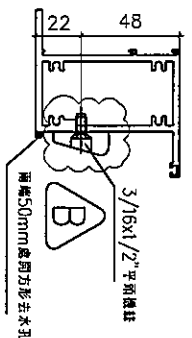
依據EI-5122修改窗仔



室內



室外



名稱	70上生下梗中橫加工圖	制圖	方強	2022.06.9	修改	A	B	C
材料	X86015	復核	謝永林	2022.07.14	日期	22.08.23	22.09.22	23.04.13
顏色	中灰色 (UCT542919XL-3)	批准			圖號	X86015-S1R		



美特鋁質有限公司
MIDI Aluminium Fabricator Ltd.

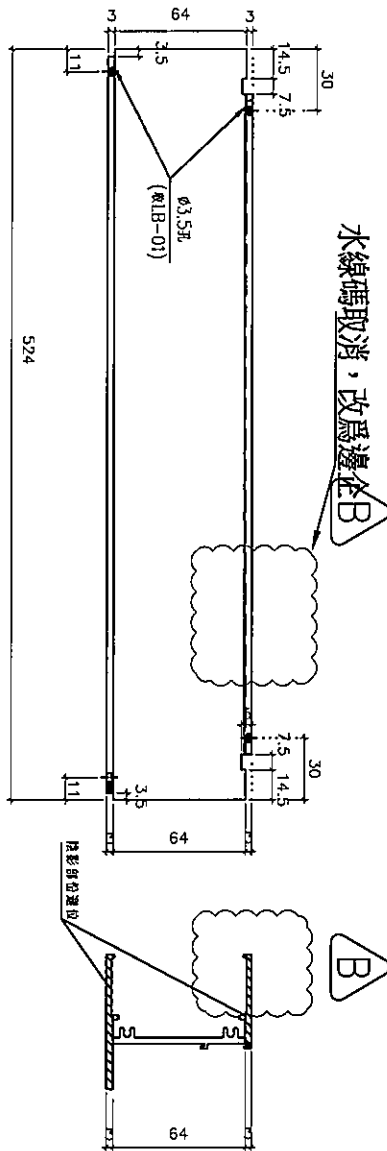
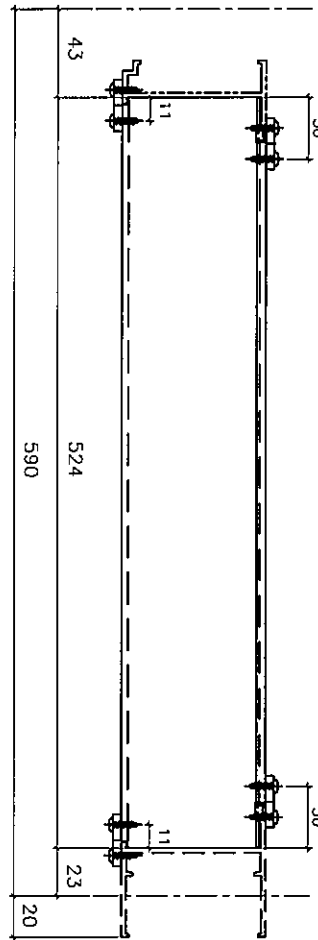
工程號 J856 | 地盤 天水圍天榮站

窗号	幅数	位置	樓層
AW-02R	1	T2-A7	3/F
AW-02R	1	T2-B7	3/F
AW-03R	37	T2-A2	3/F-45/F
AW-04R	37	T2-A5	3/F-45/F
AW-04R	1	T2-A6	3/F
AW-08	37	T2-B8	3/F-45/F
合計:	114		

依據EI-5983修改樓層數量

依據EI4702C-修改分格變動

依據EI-5122水線碼取消，改為邊介



名稱	70樑底橫加工圖	制圖	方強	2022.06.9	修改	A	B	C
材料	X86016	復核	謝永林	2022.07.14	日期	22.08.23	22.09.22	23.04.13
顏色	中灰色 (UCT542919XL-3)	批准			圖號	X86016-S1R		



美特鋁質有限公司
MIDI Aluminium Fabricator Ltd.

拆圖見: X86019-S1L

工程號 J856 | 地盤 天水圍天榮站

圖號	分格尺寸	L	A	B	N	X	M	數量	使用位置	窗號	樓層
X86019-S1L	600	553.5	24.5	29	2	X	250	37	T2-A2	AW-02	3/F-45/F
	600	553.5	24.5	29	2	X	250	37	T2-A2	AW-02	3/F-45/F
	600	553.5	24.5	29	2	X	250	37	T2-B3	AW-02	3/F-45/F
	600	553.5	24.5	29	2	X	250	37	T2-B1	AW-02	3/F-45/F
	600	553.5	24.5	29	2	X	250	37	T2-A8	AW-02	3/F-45/F
	600	553.5	24.5	29	2	X	250	37	T2-A3	AW-02	3/F-45/F
	600	553.5	24.5	29	2	X	250	36	T2-A7	AW-02	5/F-45/F
	600	553.5	24.5	29	2	X	250	36	T2-B6	AW-02	5/F-45/F
	600	553.5	24.5	29	2	X	250	36	T2-B7	AW-02	5/F-45/F
	600	553.5	24.5	29	2	X	250	37	T2-A1	AW-02R	3/F-45/F
	600	553.5	24.5	29	2	X	250	37	T2-A5	AW-02R	3/F-45/F
	600	553.5	24.5	29	2	X	250	37	T2-B8	AW-02R	3/F-45/F
	600	553.5	24.5	29	2	X	250	37	T2-B2	AW-02R	3/F-45/F
	600	553.5	24.5	29	2	X	250	1	T2-A7	AW-02R	3/F
600	553.5	24.5	29	2	X	250	1	T2-B6	AW-02R	3/F	
600	553.5	24.5	29	2	X	250	1	T2-B7	AW-02R	3/F	
合計:								481			
X86019-S2L	830	783.5	99.5	84	2	X	300	37	T2-A2	AW-03R	3/F-45/F
	830	783.5	99.5	84	2	X	300	37	T2-B6	AW-03R	3/F-45/F
	830	783.5	99.5	84	2	X	300	37	T2-B3	AW-03R	3/F-45/F
	830	783.5	99.5	84	2	X	300	37	T2-B7	AW-04	3/F-45/F
	830	783.5	99.5	84	2	X	300	37	T2-A3	AW-04	3/F-45/F
	830	783.5	99.5	84	2	X	300	37	T2-A7	AW-04	3/F-45/F
	830	783.5	99.5	84	2	X	300	36	T2-A6	AW-04	5/F-45/F
	830	783.5	99.5	84	2	X	300	37	T2-B2	AW-04	3/F-45/F
	830	783.5	99.5	84	2	X	300	1	T2-A6	AW-04R	3/F
	830	783.5	99.5	84	2	X	300	37	T2-A5	AW-04R	3/F-45/F
830	783.5	99.5	84	2	X	300	37	T2-B8	AW-08	3/F-45/F	
合計:								370			



依據EI-5983修改樓層數量

名稱	70反拍線(數據表)	制圖	方強	2022.06.9	修改	A	
材料	X86019	復核	謝永林	2022.07.14	日期	23.04.13	
顏色	中灰色 (UCT542919XL-3)	批准			圖號	X86019-S1La	



美特鋁質有限公司
MIDI Aluminium Fabricator Ltd.

拆圖見: X86019-S1R

工程號 J856 | 地盤 天水圍天榮站

圖號	分格尺寸	L	A	B	N	X	M	數量	使用位置	窗號	樓層
X86019-S1R	600	553.5	24.5	29	2	X	250	37	T2-A2	AW-02	3/F-45/F
	600	553.5	24.5	29	2	X	250	37	T2-A2	AW-02	3/F-45/F
	600	553.5	24.5	29	2	X	250	37	T2-B3	AW-02	3/F-45/F
	600	553.5	24.5	29	2	X	250	37	T2-B1	AW-02	3/F-45/F
	600	553.5	24.5	29	2	X	250	37	T2-A8	AW-02	3/F-45/F
	600	553.5	24.5	29	2	X	250	37	T2-A3	AW-02	3/F-45/F
	600	553.5	24.5	29	2	X	250	36	T2-A7	AW-02	5/F-45/F
	600	553.5	24.5	29	2	X	250	36	T2-B6	AW-02	5/F-45/F
	600	553.5	24.5	29	2	X	250	36	T2-B7	AW-02	5/F-45/F
	600	553.5	24.5	29	2	X	250	37	T2-A1	AW-02R	3/F-45/F
	600	553.5	24.5	29	2	X	250	37	T2-A5	AW-02R	3/F-45/F
	600	553.5	24.5	29	2	X	250	37	T2-B8	AW-02R	3/F-45/F
	600	553.5	24.5	29	2	X	250	37	T2-B2	AW-02R	3/F-45/F
	600	553.5	24.5	29	2	X	250	1	T2-A7	AW-02R	3/F
	600	553.5	24.5	29	2	X	250	1	T2-B6	AW-02R	3/F
600	553.5	24.5	29	2	X	250	1	T2-B7	AW-02R	3/F	
合計:								481			
X86019-S2R	830	783.5	99.5	84	2	X	300	37	T2-A2	AW-03R	3/F-45/F
	830	783.5	99.5	84	2	X	300	37	T2-B6	AW-03R	3/F-45/F
	830	783.5	99.5	84	2	X	300	37	T2-B3	AW-03R	3/F-45/F
	830	783.5	99.5	84	2	X	300	37	T2-B7	AW-04	3/F-45/F
	830	783.5	99.5	84	2	X	300	37	T2-A3	AW-04	3/F-45/F
	830	783.5	99.5	84	2	X	300	37	T2-A7	AW-04	3/F-45/F
	830	783.5	99.5	84	2	X	300	36	T2-A6	AW-04	5/F-45/F
	830	783.5	99.5	84	2	X	300	37	T2-B2	AW-04	3/F-45/F
	830	783.5	99.5	84	2	X	300	1	T2-A6	AW-04R	3/F
	830	783.5	99.5	84	2	X	300	37	T2-A5	AW-04R	3/F-45/F
830	783.5	99.5	84	2	X	300	37	T2-B8	AW-08	3/F-45/F	
合計:								370			



依據EI-5983修改樓層數量

名稱	70反拍線(數據表)	制圖	方強	2022.06.9	修改	A	
材料	X86019	復核	謝永林	2022.07.14	日期	23.04.13	
顏色	中灰色 (UCT542919XL-3)	批准			圖號	X86019-S1Ra	



美特鋁質有限公司
MIDI Aluminium Fabricator Ltd.


工程號 J856 地盤 天水圍天榮站

圖號	分格尺寸	L	A	B	N	X	M	數量	使用位置	窗號	樓層
XXL-S1L	600	553.5	24.5	29	2	X	250	37	T2-A2	AW-02	3/F-45/F
	600	553.5	24.5	29	2	X	250	37	T2-A2	AW-02	3/F-45/F
	600	553.5	24.5	29	2	X	250	37	T2-B3	AW-02	3/F-45/F
	600	553.5	24.5	29	2	X	250	37	T2-B1	AW-02	3/F-45/F
	600	553.5	24.5	29	2	X	250	37	T2-A8	AW-02	3/F-45/F
	600	553.5	24.5	29	2	X	250	37	T2-A3	AW-02	3/F-45/F
	600	553.5	24.5	29	2	X	250	36	T2-A7	AW-02	5/F-45/F
	600	553.5	24.5	29	2	X	250	36	T2-B6	AW-02	5/F-45/F
	600	553.5	24.5	29	2	X	250	36	T2-B7	AW-02	5/F-45/F
	600	553.5	24.5	29	2	X	250	37	T2-A1	AW-02R	3/F-45/F
	600	553.5	24.5	29	2	X	250	37	T2-A5	AW-02R	3/F-45/F
	600	553.5	24.5	29	2	X	250	37	T2-B8	AW-02R	3/F-45/F
	600	553.5	24.5	29	2	X	250	37	T2-B2	AW-02R	3/F-45/F
	600	553.5	24.5	29	2	X	250	1	T2-A7	AW-02R	3/F
600	553.5	24.5	29	2	X	250	1	T2-B6	AW-02R	3/F	
600	553.5	24.5	29	2	X	250	1	T2-B7	AW-02R	3/F	
合計:								481			
XXL-S2L	830	783.5	99.5	84	2	X	300	37	T2-A2	AW-03R	3/F-45/F
	830	783.5	99.5	84	2	X	300	37	T2-B6	AW-03R	3/F-45/F
	830	783.5	99.5	84	2	X	300	37	T2-B3	AW-03R	3/F-45/F
	830	783.5	99.5	84	2	X	300	37	T2-B7	AW-04	3/F-45/F
	830	783.5	99.5	84	2	X	300	37	T2-A3	AW-04	3/F-45/F
	830	783.5	99.5	84	2	X	300	37	T2-A7	AW-04	3/F-45/F
	830	783.5	99.5	84	2	X	300	36	T2-A6	AW-04	5/F-45/F
	830	783.5	99.5	84	2	X	300	37	T2-B2	AW-04	3/F-45/F
	830	783.5	99.5	84	2	X	300	1	T2-A6	AW-04R	3/F
	830	783.5	99.5	84	2	X	300	37	T2-A5	AW-04R	3/F-45/F
830	783.5	99.5	84	2	X	300	37	T2-B8	AW-08	3/F-45/F	
合計:								370			



依據EI-5983修改樓層數量

名稱	反拍線鋁角 (數據表)	制圖	方強	2022.06.9	修改	A	
材料	12*12*2mm鋁角	復核	謝永林	2022.07.14	日期	23.04.13	
顏色	MILL	批准			圖號	XXL-S1La	

 美特鋁質有限公司 MIDI Aluminium Fabricator Ltd.			
工程號	J856	地盤	天水圍天榮站

圖號	分格尺寸	L	A	B	N	X	M	數量	使用位置	窗號	樓屋
XXL-S1L	600	553.5	24.5	29	2	X	250	37	T2-A2	AW-02	3/F-45/F
	600	553.5	24.5	29	2	X	250	37	T2-A2	AW-02	3/F-45/F
	600	553.5	24.5	29	2	X	250	37	T2-B3	AW-02	3/F-45/F
	600	553.5	24.5	29	2	X	250	37	T2-B1	AW-02	3/F-45/F
	600	553.5	24.5	29	2	X	250	37	T2-A8	AW-02	3/F-45/F
	600	553.5	24.5	29	2	X	250	37	T2-A3	AW-02	3/F-45/F
	600	553.5	24.5	29	2	X	250	36	T2-A7	AW-02	5/F-45/F
	600	553.5	24.5	29	2	X	250	36	T2-B6	AW-02	5/F-45/F
	600	553.5	24.5	29	2	X	250	36	T2-B7	AW-02	5/F-45/F
	600	553.5	24.5	29	2	X	250	37	T2-A1	AW-02R	3/F-45/F
	600	553.5	24.5	29	2	X	250	37	T2-A5	AW-02R	3/F-45/F
	600	553.5	24.5	29	2	X	250	37	T2-B8	AW-02R	3/F-45/F
	600	553.5	24.5	29	2	X	250	37	T2-B2	AW-02R	3/F-45/F
	600	553.5	24.5	29	2	X	250	1	T2-A7	AW-02R	3/F
	600	553.5	24.5	29	2	X	250	1	T2-B6	AW-02R	3/F
600	553.5	24.5	29	2	X	250	1	T2-B7	AW-02R	3/F	
合計:								481			
XXL-S2L	830	783.5	99.5	84	2	X	300	37	T2-A2	AW-03R	3/F-45/F
	830	783.5	99.5	84	2	X	300	37	T2-B6	AW-03R	3/F-45/F
	830	783.5	99.5	84	2	X	300	37	T2-B3	AW-03R	3/F-45/F
	830	783.5	99.5	84	2	X	300	37	T2-B7	AW-04	3/F-45/F
	830	783.5	99.5	84	2	X	300	37	T2-A3	AW-04	3/F-45/F
	830	783.5	99.5	84	2	X	300	37	T2-A7	AW-04	3/F-45/F
	830	783.5	99.5	84	2	X	300	36	T2-A6	AW-04	5/F-45/F
	830	783.5	99.5	84	2	X	300	37	T2-B2	AW-04	3/F-45/F
	830	783.5	99.5	84	2	X	300	1	T2-A6	AW-04R	3/F
	830	783.5	99.5	84	2	X	300	37	T2-A5	AW-04R	3/F-45/F
830	783.5	99.5	84	2	X	300	37	T2-B8	AW-08	3/F-45/F	
合計:								370			



依據EI-5983修改樓層數量

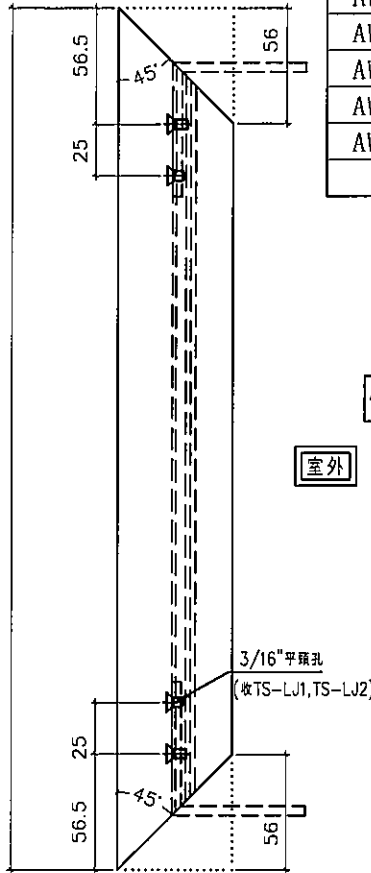
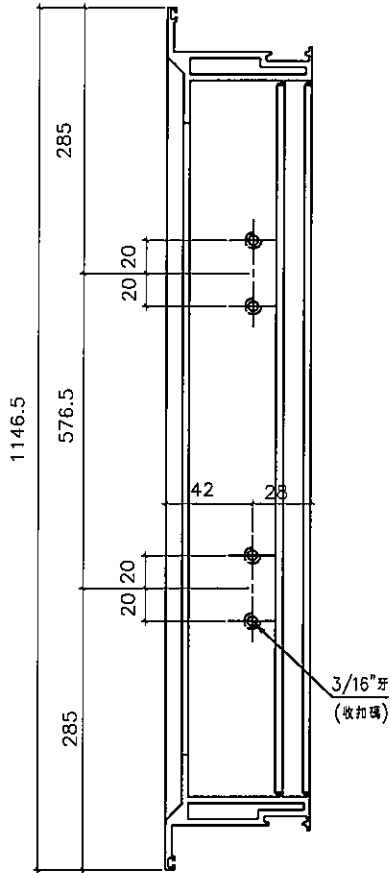
名稱	反拍線鋁角 (數據表)	制圖	方強	2022.06.9	修改	A		
材料	12*12*2mm 鋁角	復核	謝永林	2022.07.14	日期	23.04.13		
顏色	MILL	批准			圖號	XXL-S1Ra		



美特鋁質有限公司
MIDI Aluminium Fabricator Ltd.

工程號 J856 | 地盤 天水圍天榮站

依據EI4702C-修改分格變動

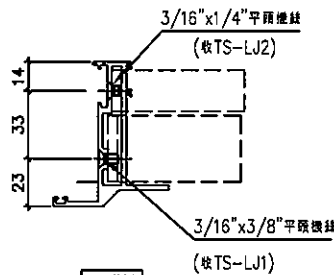
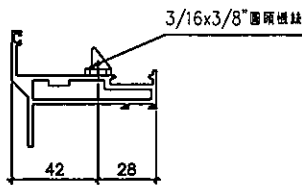


窗号	幅数	位置	樓層
AW-02	37	T2-A2	3/F-45/F
AW-02	37	T2-A2	3/F-45/F
AW-02	37	T2-B3	3/F-45/F
AW-02	37	T2-B1	3/F-45/F
AW-02	37	T2-A8	3/F-45/F
AW-02	37	T2-A3	3/F-45/F
AW-02	36	T2-A7	5/F-45/F
AW-02	36	T2-B6	5/F-45/F
AW-02	36	T2-B7	5/F-45/F
AW-04	37	T2-B7	3/F-45/F
AW-04	37	T2-A3	3/F-45/F
AW-04	37	T2-A7	3/F-45/F
AW-04	36	T2-A6	5/F-45/F
AW-04	37	T2-B2	3/F-45/F
合计:	514		



依據EI-5983修改樓層數量

室外



室外

名稱	70生窗玉企料加工圖	制圖	方強	2022.06.9	修改	A	B
材料	X86004	復核	謝永林	2022.07.14	日期	22.08.23	23.04.13
顏色	中灰色 (UCT542919XL-3)	批准			圖號	X86004-SHL1-1	



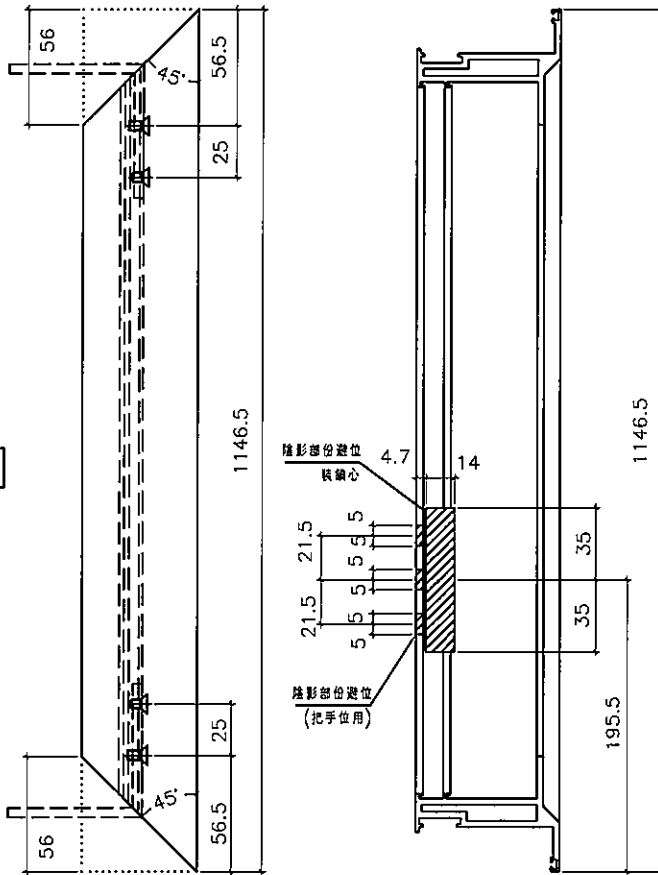
美特鋁質有限公司
MIDI Aluminium Fabricator Ltd.

工程號 J856 | 地盤 天水圍天榮站

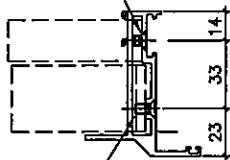
依據EI4702C-修改分格變動



室外

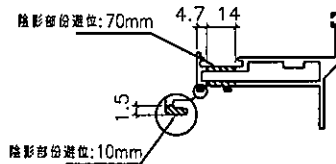


3/16"x1/4"平頭螺絲
(收TS-LJ2)



3/16"x3/8"平頭螺絲
(收TS-LJ1)

室外



窗号	幅数	位置	樓層
AW-02	37	T2-A2	3/F-45/F
AW-02	37	T2-A2	3/F-45/F
AW-02	37	T2-B3	3/F-45/F
AW-02	37	T2-B1	3/F-45/F
AW-02	37	T2-A8	3/F-45/F
AW-02	37	T2-A3	3/F-45/F
AW-02	36	T2-A7	5/F-45/F
AW-02	36	T2-B6	5/F-45/F
AW-02	36	T2-B7	5/F-45/F
AW-04	37	T2-B7	3/F-45/F
AW-04	37	T2-A3	3/F-45/F
AW-04	37	T2-A7	3/F-45/F
AW-04	36	T2-A6	5/F-45/F
AW-04	37	T2-B2	3/F-45/F
合计:	514		



依據EI-5983修改樓層數量

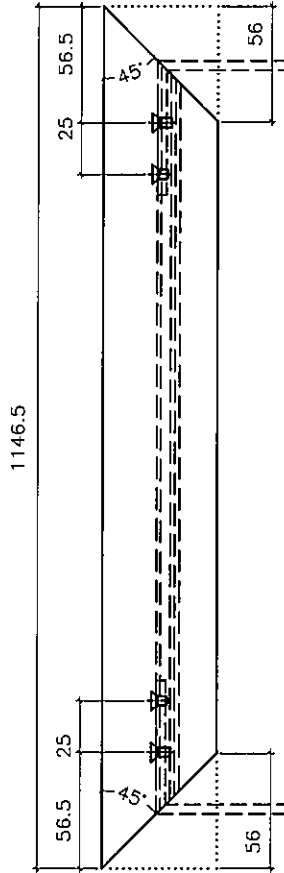
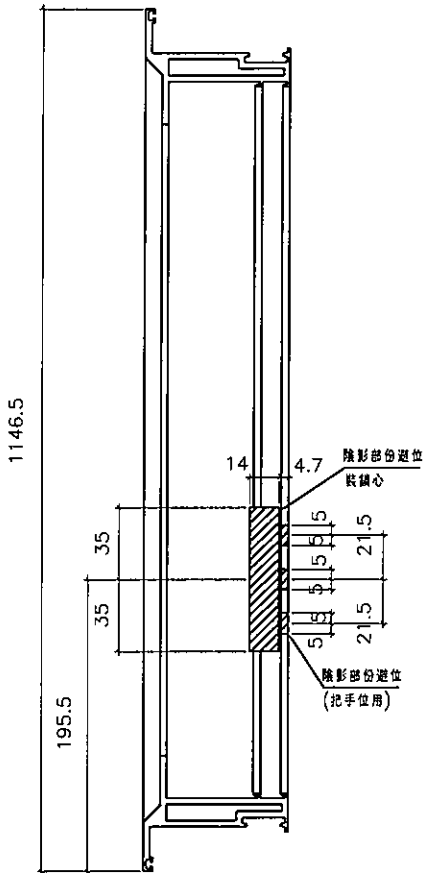
名稱	70生窗玉企料加工圖	制圖	方強	2022.06.9	修改	A	B
材料	X86004	復核	謝永林	2022.07.14	日期	22.08.23	23.04.13
顏色	中灰色 (UCT542919XL-3)	批准			圖號	X86004-SHL1-2	



美特鋁質有限公司
MIDI Aluminium Fabricator Ltd.

工程號 J856 | 地盤 天水圍天榮站

依據EI4702C-修改分格變動

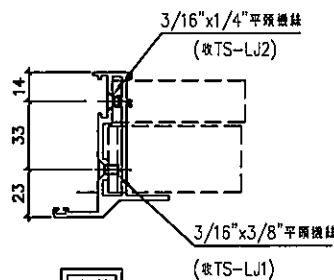
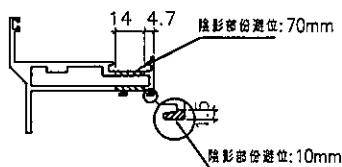


窗号	幅数	位置	樓層
AW-02R	37	T2-A1	3/F-45/F
AW-02R	37	T2-A5	3/F-45/F
AW-02R	37	T2-B8	3/F-45/F
AW-02R	37	T2-B2	3/F-45/F
AW-02R	1	T2-A7	3/F
AW-02R	1	T2-B6	3/F
AW-02R	1	T2-B7	3/F
AW-03R	37	T2-A2	3/F-45/F
AW-03R	37	T2-B6	3/F-45/F
AW-03R	37	T2-B3	3/F-45/F
AW-04R	37	T2-A5	3/F-45/F
AW-04R	1	T2-A6	3/F
AW-08	37	T2-B8	3/F-45/F
合計:	337		



依據EI-5983修改樓層數量

室外



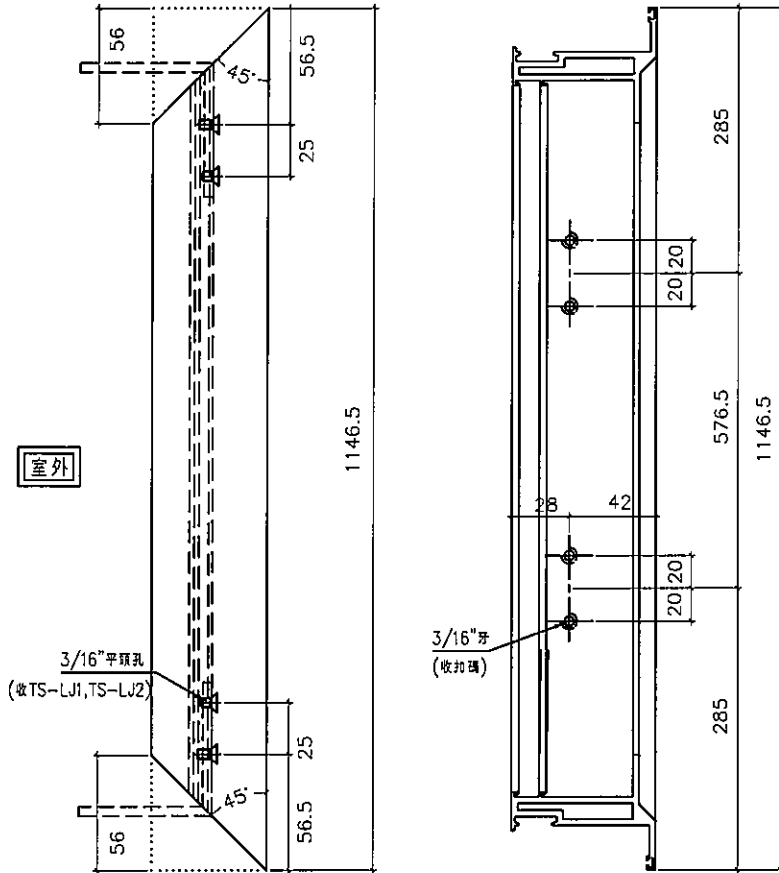
名稱	70生窗玉企料加工圖	制圖	方強	2022.06.9	修改	A	B
材料	X86004	復核	謝永林	2022.07.14	日期	22.08.23	23.04.13
顏色	中灰色 (UCT542919XL-3)	批准			圖號	X86004-SHR1-1	



美特鋁質有限公司
MIDI Aluminium Fabricator Ltd.

工程號 J856 | 地盤 天水圍天榮站

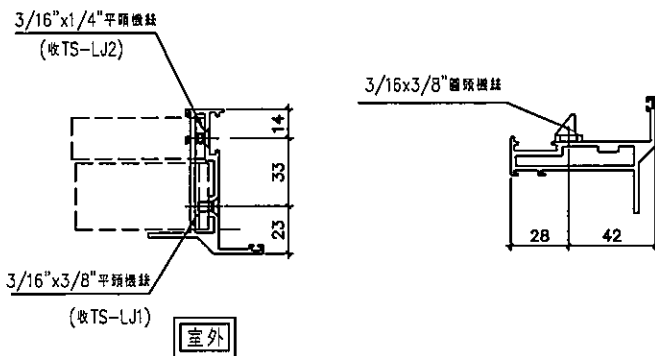
依據EI4702C-修改分格變動



室外



依據EI-5983修改樓層數量



室外

窗号	幅数	位置	樓層
AW-02R	37	T2-A1	3/F-45/F
AW-02R	37	T2-A5	3/F-45/F
AW-02R	37	T2-B8	3/F-45/F
AW-02R	37	T2-B2	3/F-45/F
AW-02R	1	T2-A7	3/F
AW-02R	1	T2-B6	3/F
AW-02R	1	T2-B7	3/F
AW-03R	37	T2-A2	3/F-45/F
AW-03R	37	T2-B6	3/F-45/F
AW-03R	37	T2-B3	3/F-45/F
AW-04R	37	T2-A5	3/F-45/F
AW-04R	1	T2-A6	3/F
AW-08	37	T2-B8	3/F-45/F
合計:	337		

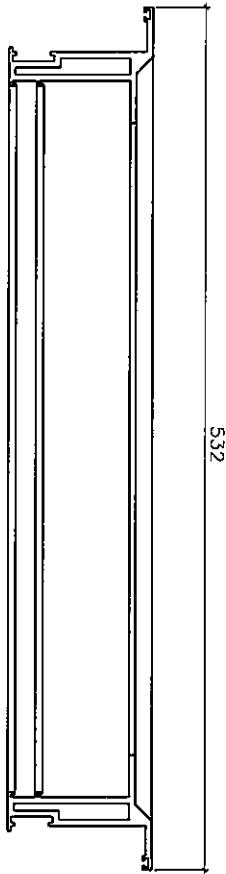
名稱	70生窗玉企料加工圖	制圖	方強	2022.06.9	修改	A	B
材料	X86004	復核	謝永林	2022.07.14	日期	22.08.23	23.04.13
顏色	中灰色 (UCT542919XL-3)	批准			圖號	X86004-SHR1-2	



美特鋁質有限公司
MIDI Aluminium Fabricator Ltd.

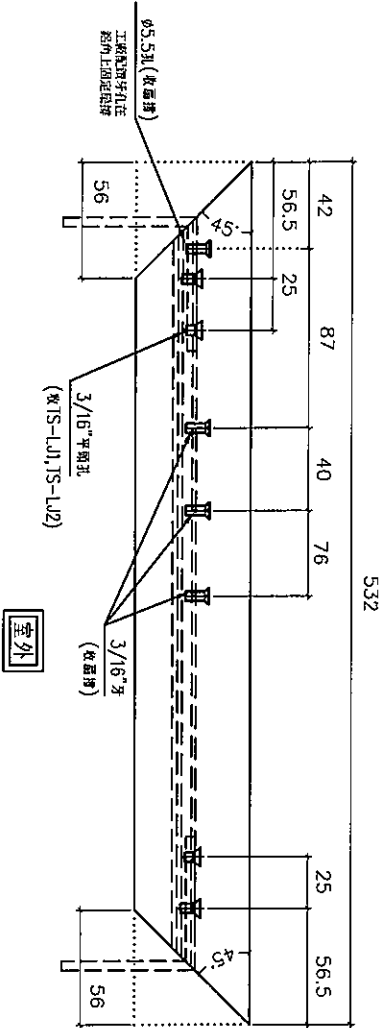
工程號 J856 地盤 天水圍天榮站

窗号	幅数	位置	樓層
AW-02	37	T2-A2	3/F-45/F
AW-02	37	T2-A2	3/F-45/F
AW-02	37	T2-B3	3/F-45/F
AW-02	37	T2-B1	3/F-45/F
AW-02	37	T2-A8	3/F-45/F
AW-02	37	T2-A3	3/F-45/F
AW-02	36	T2-A7	5/F-45/F
AW-02	36	T2-B6	5/F-45/F
AW-02	36	T2-B7	5/F-45/F
AW-04	37	T2-B7	3/F-45/F
AW-04	37	T2-A3	3/F-45/F
AW-04	37	T2-A7	3/F-45/F
AW-04	36	T2-A6	5/F-45/F
AW-04	37	T2-B2	3/F-45/F
合计:	514		

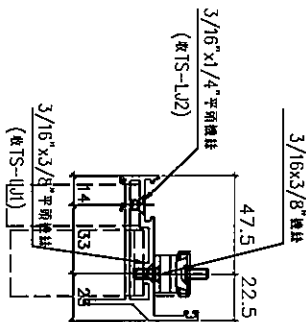
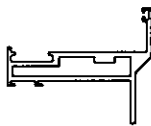


依據E1-5983修改樓層數量

依據E14702C-修改分格變動



室外



室外

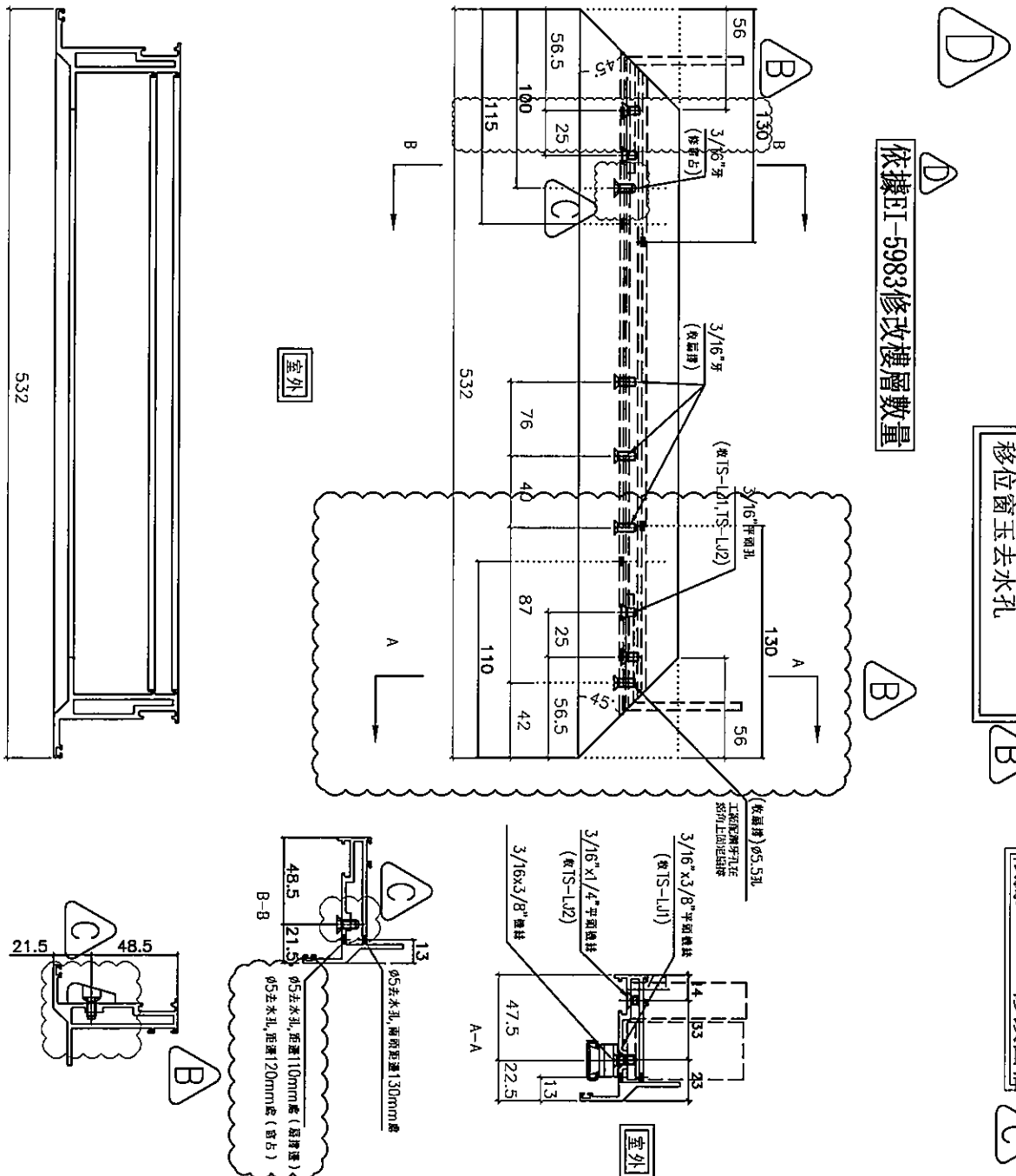
名稱	70生窗玉橫料加工圖	制圖	方強	2022.06.9	修改	A	B
材料	X86004	復核	謝永林	2022.07.14	日期	22.08.23	23.04.13
顏色	中灰色 (UCT542919XL-3)	批准			圖號	X86004-SHL1-T1	



美特鋁質有限公司
MIDI Aluminium Fabricator Ltd.

工程號 J856 地盤 天水圍天榮站

窗号	幅数	位置	樓層
AW-02R	37	T2-A1	3/F-45/F
AW-02R	37	T2-A5	3/F-45/F
AW-02R	37	T2-B8	3/F-45/F
AW-02R	37	T2-B2	3/F-45/F
AW-02R	1	T2-A7	3/F
AW-02R	1	T2-B6	3/F
AW-02R	1	T2-B7	3/F
AW-03R	37	T2-A2	3/F-45/F
AW-03R	37	T2-B6	3/F-45/F
AW-03R	37	T2-B3	3/F-45/F
AW-04R	37	T2-A5	3/F-45/F
AW-04R	1	T2-A6	3/F
AW-08	37	T2-B8	3/F-45/F
合計:	337		



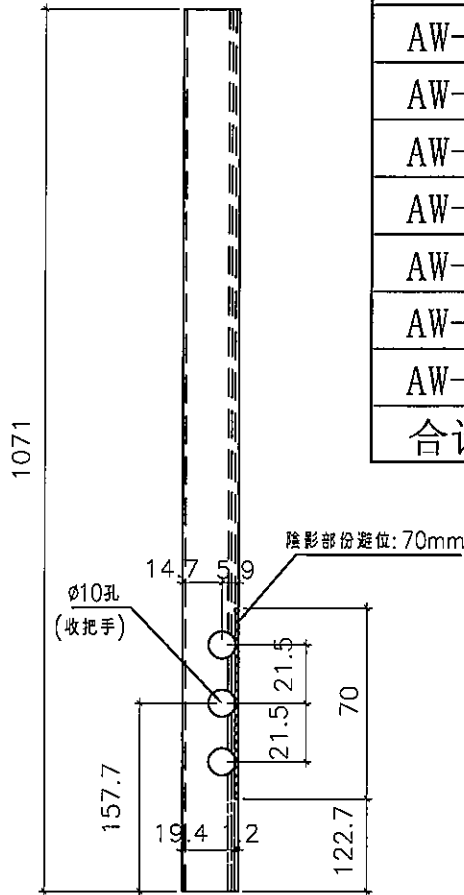
名稱	70生窗玉橫料加工圖	制圖	方強	2022.06.9	修改	D	B	C
材料	X86004	復核	謝永林	2022.07.14	日期	23.04.14	22.09.09	22.09.22
顏色	中灰色 (UCT542919XL-3)	批准			圖號	X86004-SHR1-T2		



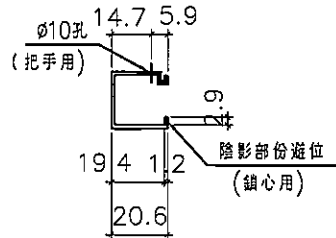
美特鋁質有限公司
MIDI Aluminium Fabricator Ltd.

工程號 J856 | 地盤 天水圍天榮站

窗号	幅数	位置	樓層
AW-02	37	T2-A2	3/F-45/F
AW-02	37	T2-A2	3/F-45/F
AW-02	37	T2-B3	3/F-45/F
AW-02	37	T2-B1	3/F-45/F
AW-02	37	T2-A8	3/F-45/F
AW-02	37	T2-A3	3/F-45/F
AW-02	36	T2-A7	5/F-45/F
AW-02	36	T2-B6	5/F-45/F
AW-02	36	T2-B7	5/F-45/F
AW-04	37	T2-B7	3/F-45/F
AW-04	37	T2-A3	3/F-45/F
AW-04	37	T2-A7	3/F-45/F
AW-04	36	T2-A6	5/F-45/F
AW-04	37	T2-B2	3/F-45/F
合计:	514		



依據EI-5983修改樓層數量



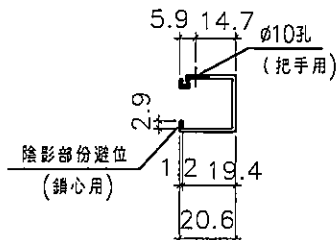
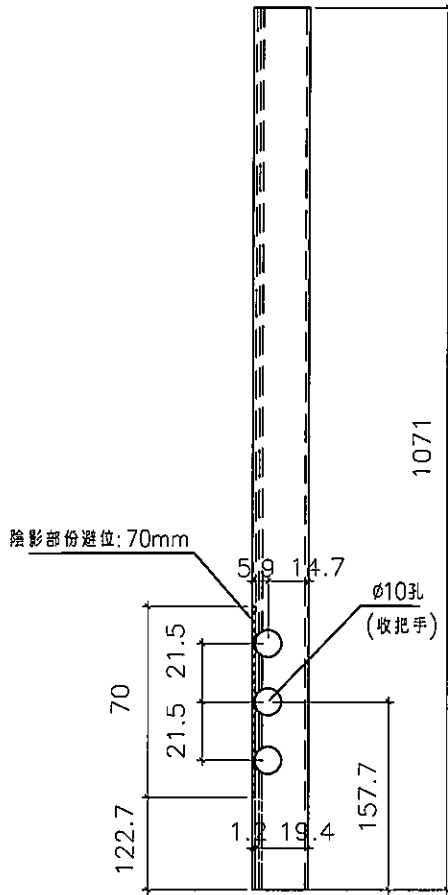
名稱	生窗手柄玻璃線加工圖	制圖	方強	2022.06.9	修改	A	
材料	X86109	復核	謝永林	2022.07.14	日期	23.04.14	
顏色	中灰色 (UCT542919XL-3)	批准			圖號	X86109-S1L	



美特鋁質有限公司
MIDI Aluminium Fabricator Ltd.

工程號 J856 | 地盤 天水圍天榮站

窗号	幅数	位置	樓層
AW-02R	37	T2-A1	3/F-45/F
AW-02R	37	T2-A5	3/F-45/F
AW-02R	37	T2-B8	3/F-45/F
AW-02R	37	T2-B2	3/F-45/F
AW-02R	1	T2-A7	3/F
AW-02R	1	T2-B6	3/F
AW-02R	1	T2-B7	3/F
AW-03R	37	T2-A2	3/F-45/F
AW-03R	37	T2-B6	3/F-45/F
AW-03R	37	T2-B3	3/F-45/F
AW-04R	37	T2-A5	3/F-45/F
AW-04R	1	T2-A6	3/F
AW-08	37	T2-B8	3/F-45/F
合計:	337		



依據EI-5983修改樓層數量

名稱	生窗手柄玻璃線加工圖	制圖	方強	2022.06.9	修改	A	
材料	X86109	復核	謝永林	2022.07.14	日期	23.04.14	
顏色	中灰色 (UCT542919XL-3)	批准			圖號	X86109-S1R	

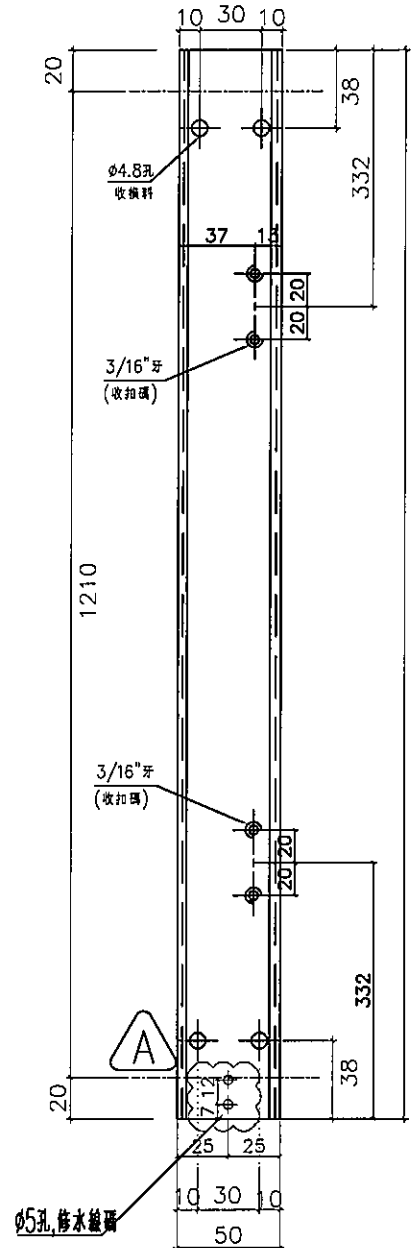
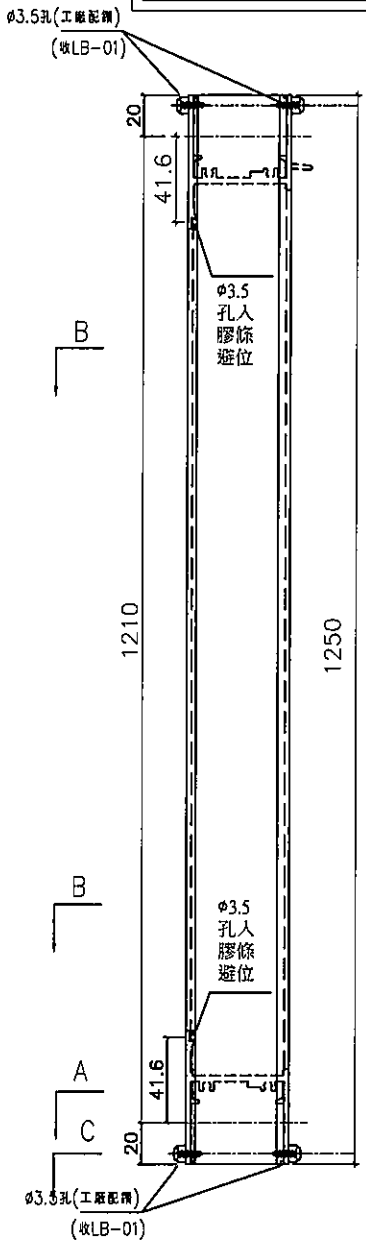
美特鋁質有限公司
MIDI Aluminium Fabricator Ltd.

工程號 J856 | 地盤 天水圍天榮站

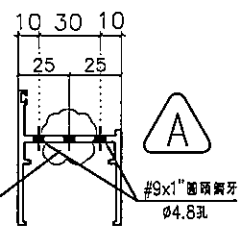
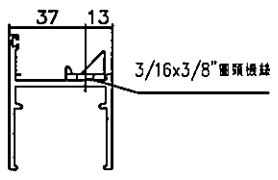
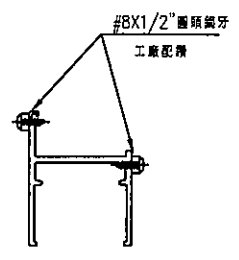
窗號	幅數	位置	樓層
AW-06	37	T2-B3	3/F-45/F

依據EI-5122分出水線碼款式

依據EI-5983修改樓層數量



室外



室外

名稱	50生邊企	制圖	方強	2022.06.9	修改	A	B
材料	X86010	復核	謝永林	2022.07.14	日期	22.09.22	23.04.14
顏色	中灰色 (UCT542919XL-3)	批准			圖號	X86010-S1L	



美特鋁質有限公司
MIDI Aluminium Fabricator Ltd.

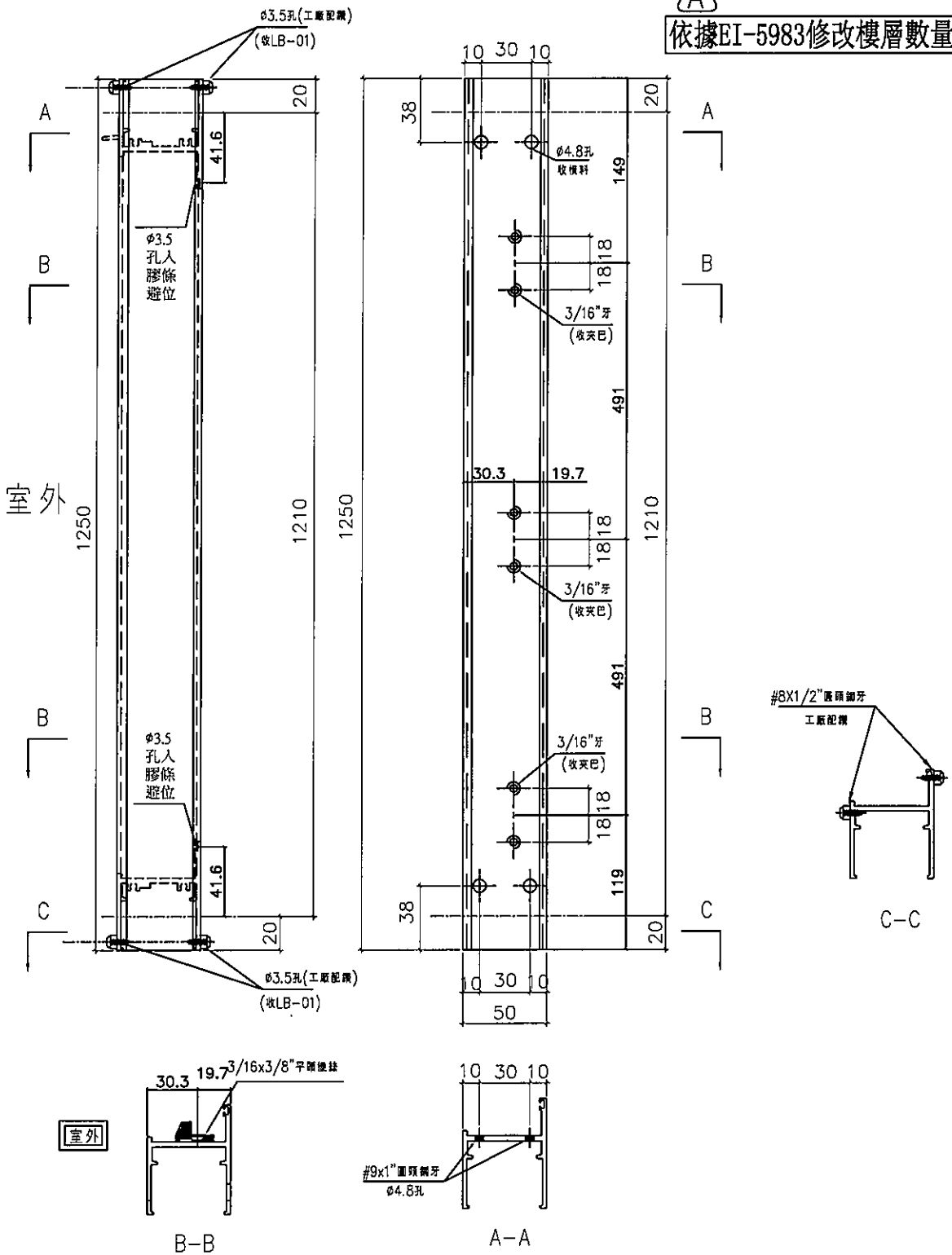
工程號 J856 | 地盤 天水圍天榮站

窗號	幅數	位置	樓層
AW-06	37	T2-B3	3/F-45/F

A

A

依據EI-5983修改樓層數量



名稱	50生邊企	制圖	方強	2022.06.9	修改	A	
材料	X86010	復核	謝永林	2022.07.14	日期	23.04.14	
顏色	中灰色 (UCT542919XL-3)	批准			圖號	X86010-S1R	



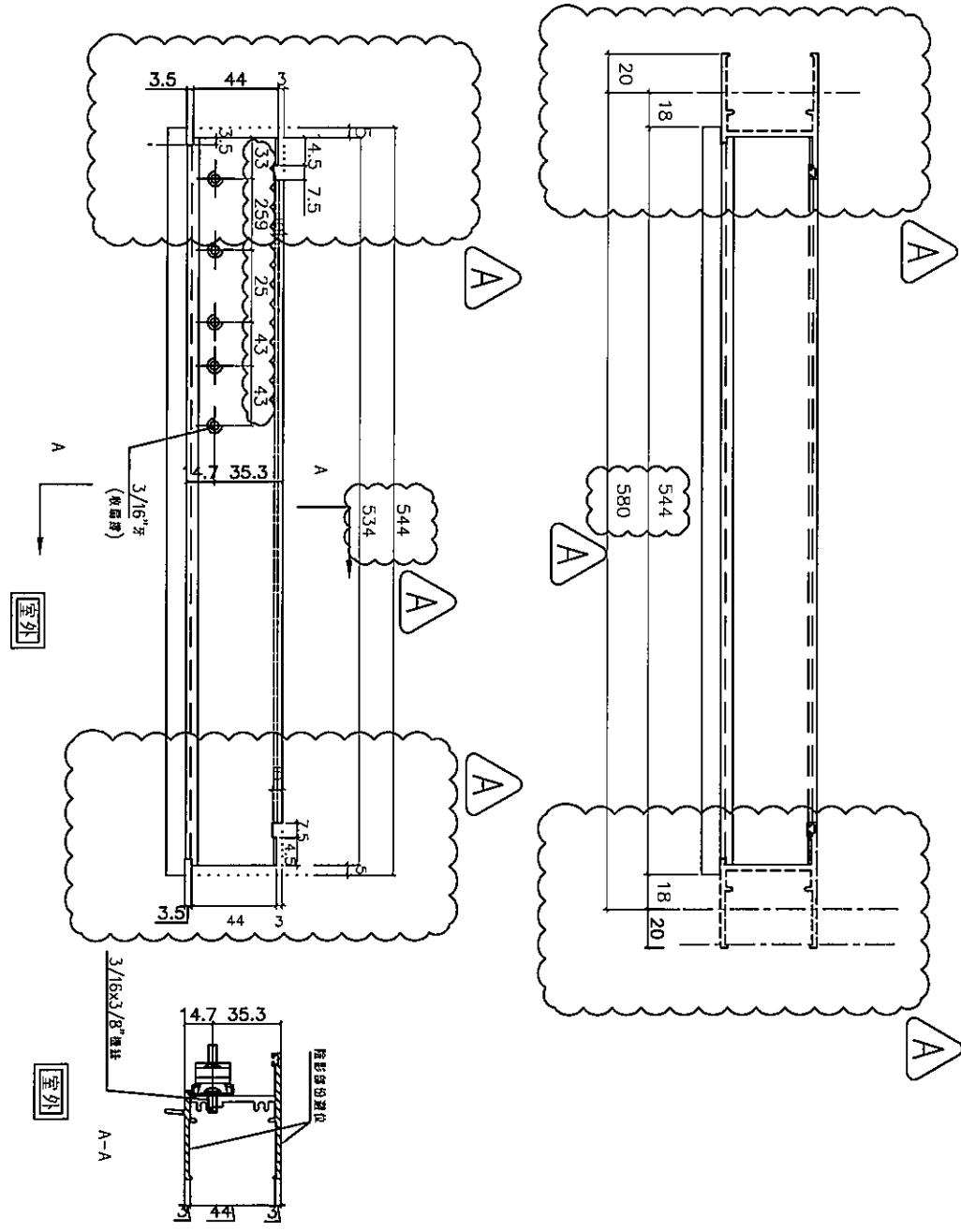
美特鋁質有限公司
MIDI Aluminium Fabricator Ltd.

工程號 J856 | 地盤 天水圍天榮站

窗號	幅數	位置	樓層
AW-06	37	T2-B3	3/F-45/F

依據EI-5983修改樓層數量

依據EI4702C-修改分格寬度
依據EI4981A取消頂部鋁巴



名稱	50生頂橫加工圖	制圖	方強	2022.06.9	修改	A	B
材料	X86012	復核	謝永林	2022.07.14	日期	22.08.23	23.04.14
顏色	中灰色 (UCT542919XL-3)	批准			圖號	X86012-S1L	



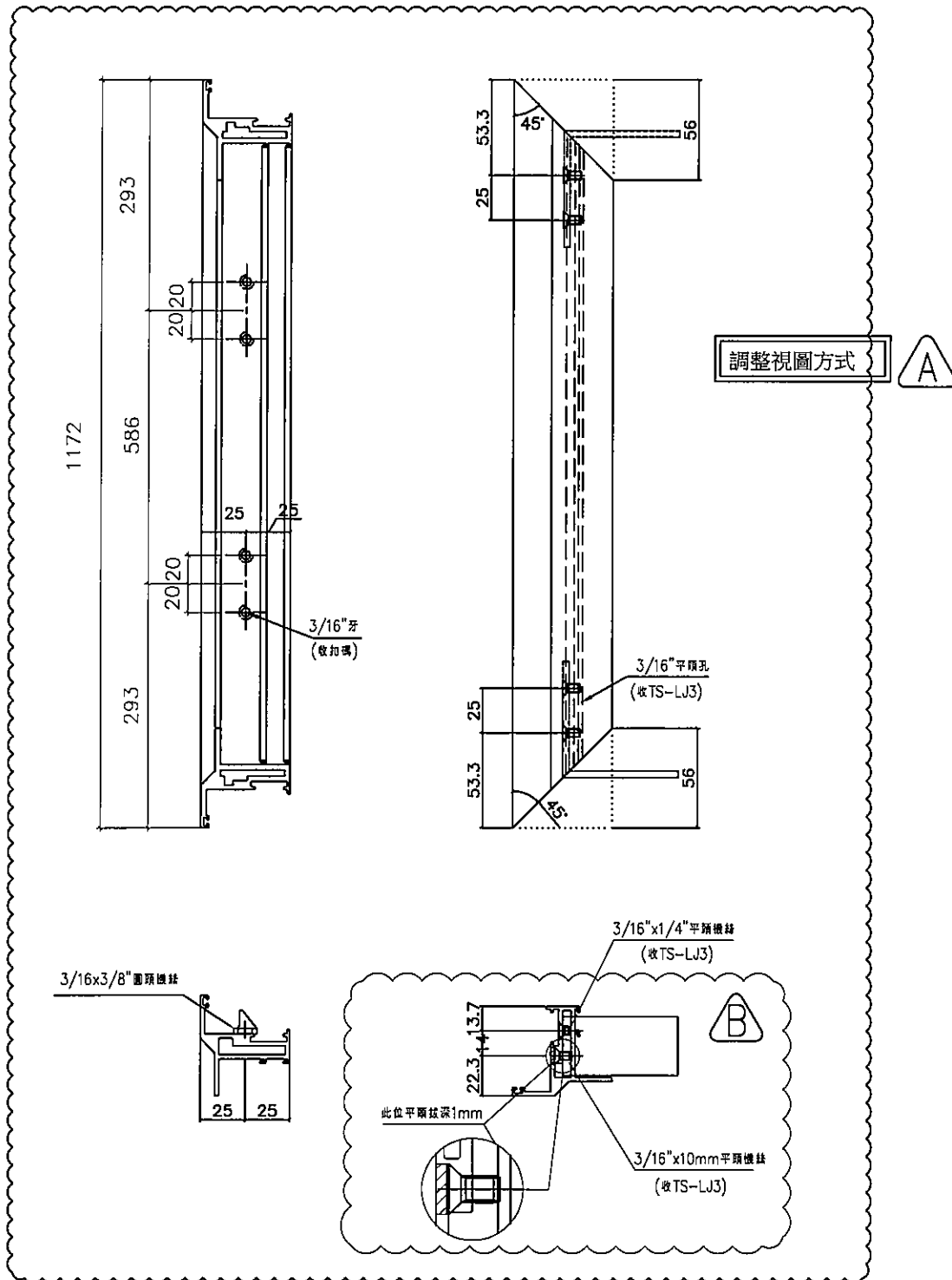
美特鋁質有限公司
MIDI Aluminium Fabricator Ltd.

工程號 J856 | 地盤 天水圍天榮站

窗號	幅數	位置	樓層
AW-06	37	T2-B3	3/F-45/F

△ B △ B

依據EI-5983修改樓層數量



名稱	50生窗玉企料加工圖	制圖	方強	2022.06.9	修改	A	B
材料	X86011	復核	謝永林	2022.07.14	日期	22.08.31	23.04.14
顏色	中灰色(UCT542919XL-3)	批准			圖號	X86011-SHL1-1	



美特鋁質有限公司
MIDI Aluminium Fabricator Ltd.

工程號 J856 | 地盤 天水圍天榮站

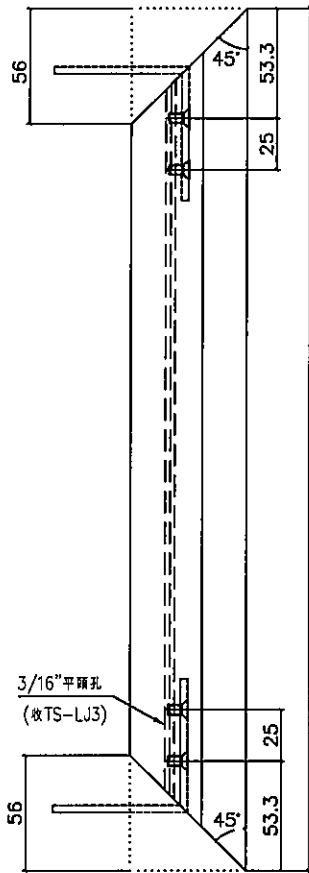
窗號	幅數	位置	樓層
AW-06	37	T2-B3	3/F-45/F

△ B
△ B

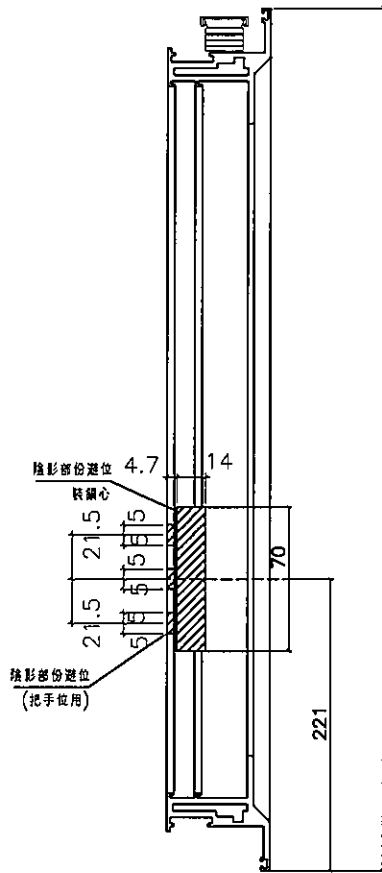
依據EI-5983修改樓層數量

調整視圖方式

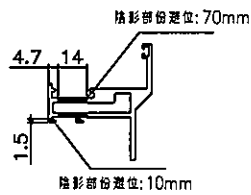
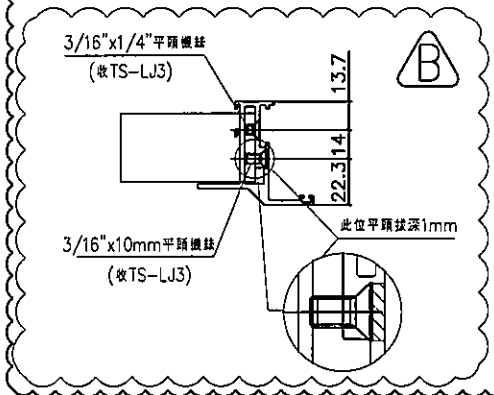
△ A



1172



1172



名稱	50生窗玉企料加工圖	制圖	方強	2022.06.9	修改	A	B
材料	X86011	復核	謝永林	2022.07.14	日期	22.08.31	23.04.14
顏色	中灰色(UCT542919XL-3)	批准			圖號	X86011-SHL1-2	



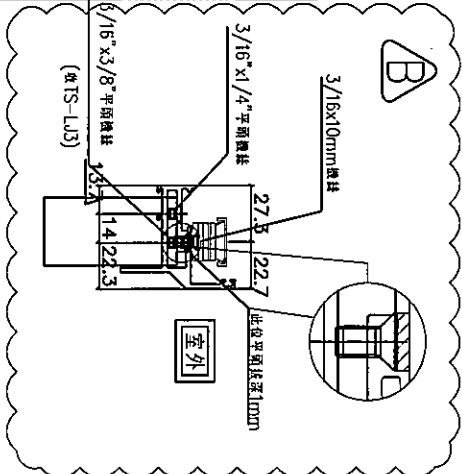
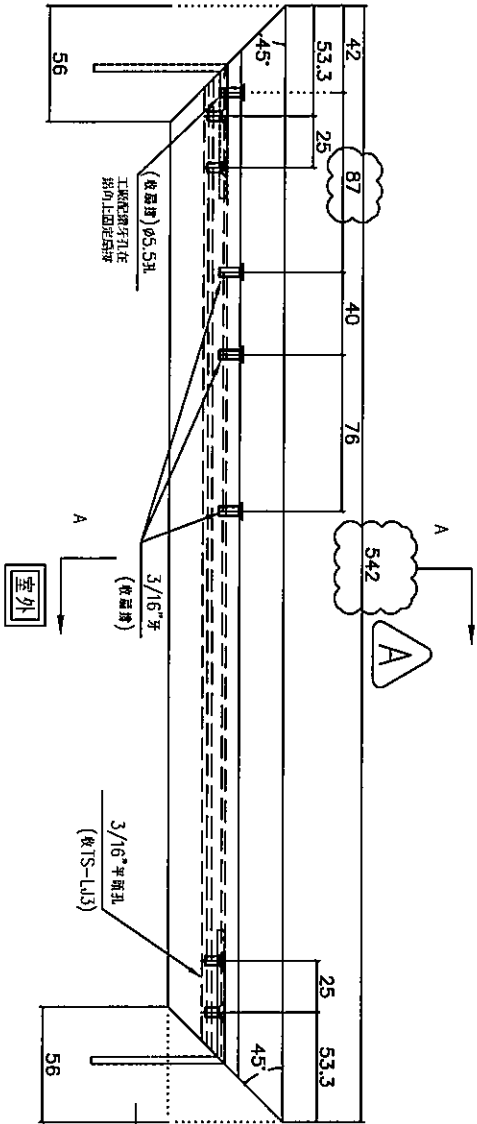
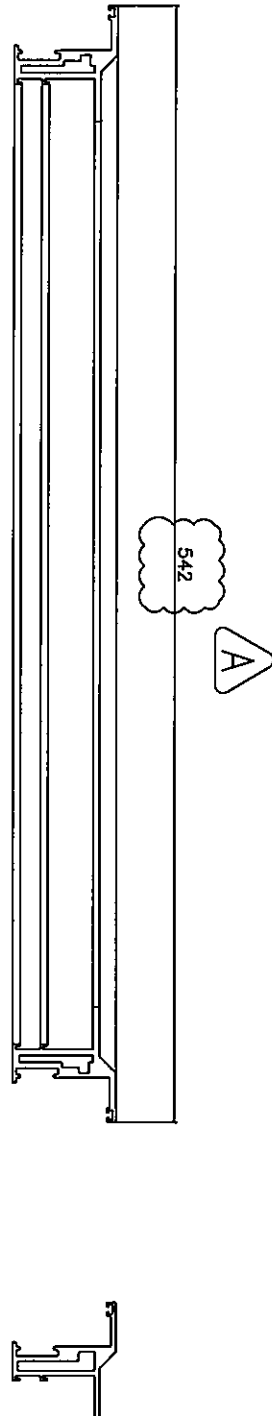
美特鋁質有限公司
MIDI Aluminium Fabricator Ltd.

工程號 J856 | 地盤 天水圍天榮站

窗號	幅數	位置	樓層
AW-06	37	T2-B3	3/F-45/F

依據EI-5983修改樓層數量

依據EI4702C-修改分格寬度



名稱	50生窗玉橫料加工圖	制圖	方強	2022.06.9	修改	A	B
材料	X86011	復核	謝永林	2022.07.14	日期	22.08.23	23.04.14
顏色	中灰色(UCT542919XL-3)	批准			圖號	X86011-SHL1-T1	



美特鋁質有限公司
MIDI Aluminium Fabricator Ltd.

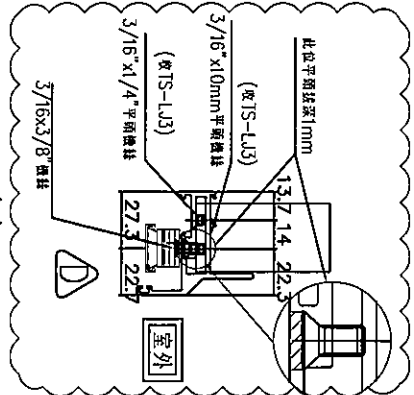
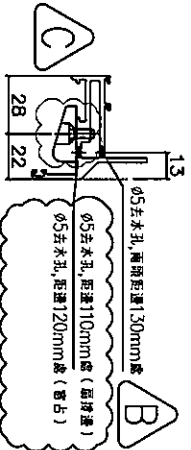
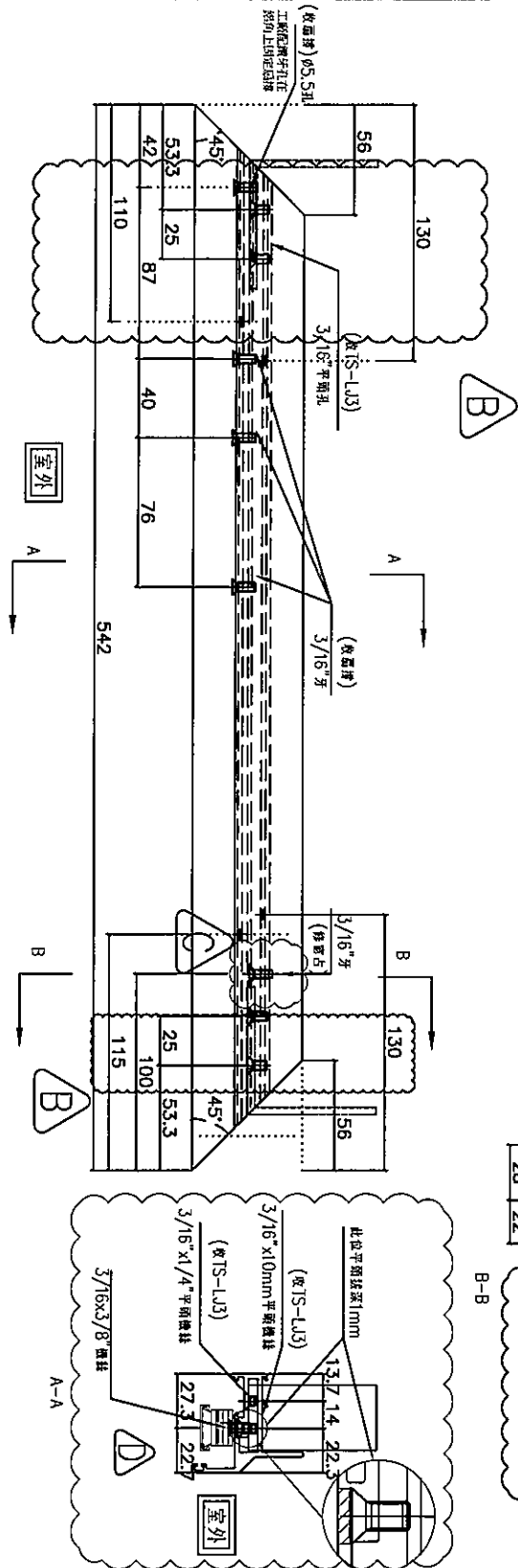
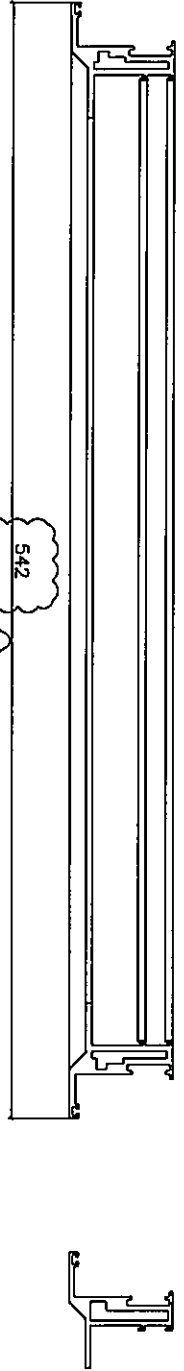
工程號 J856 地盤 天水圍天榮站

窗號	幅數	位置	樓層
AW-06	37	T2-B3	3/F-45/F


依客戶現場看廠要求
移位窗玉去水孔

依據EI-5983修改樓層數量

依據EI-5122修改窗仔

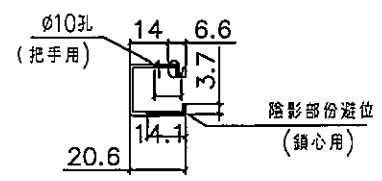
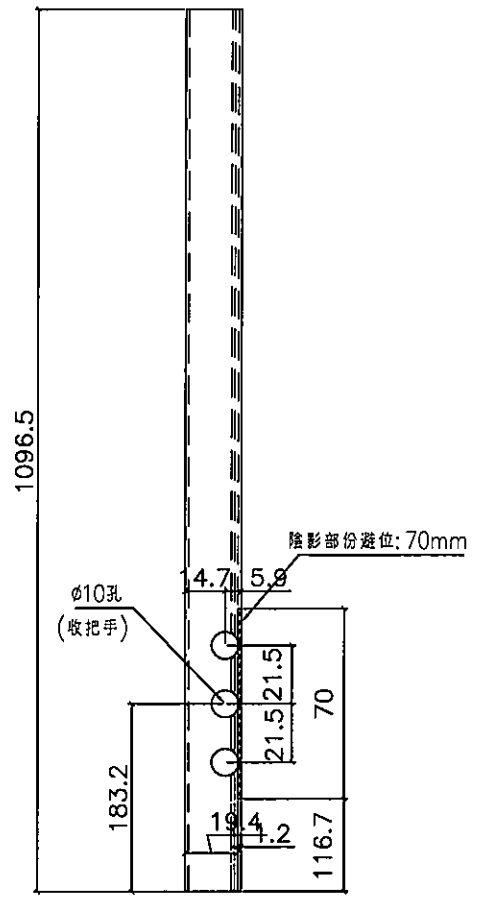


名稱	50生窗玉橫料加工圖	制圖	方強	2022.06.9	修改	D	B	C
材料	X86011	復核	謝永林	2022.07.14	日期	23.04.14	22.09.09	22.09.22
顏色	中灰色(UCT542919XL-3)	批准			圖號	X86011-SHL1-T2		

 美特鋁質有限公司 MIDI Aluminium Fabricator Ltd.	窗號	幅數	位置	樓層
	AW-06	37	T2-B3	3/F-45/F
工程號 J856	地盤 天水圍天榮站			



依據EI-5983修改樓層數量



名稱	生窗手柄玻璃線加工圖	制圖	方強	2022.06.9	修改	A	
材料	X86017	復核	謝永林	2022.07.14	日期	23.04.14	
顏色	中灰色 (UCT542919XL-3)	批准			圖號	X86017-S1R	

 美特鋁質有限公司
MIDI Aluminium Fabricator Ltd.

工程號 J856 地盤 天水圍天榮站

依據EI-5122分出水線碼新增數據表

依據EI-5983修改樓層數量



序號	物料編號	數量	L	窗號	位置	分格尺寸	樓層
1	X86005-F01L	37	1820	AW-02R	T2-A1	1780	3/F-45/F
2		37	1820	AW-02R	T2-A5	1780	3/F-45/F
3		37	1820	AW-02R	T2-B8	1780	3/F-45/F
4	X86005-F01L	37	1820	AW-02R	T2-B2	1780	3/F-45/F
5			1820	AW-02R	T2-B6	1780	3/F
6	合計:	149					
7							
8	X86005-F02L	37	2050	AW-03R	T2-B6	2010	3/F-45/F
9		37	2050	AW-03R	T2-B3	2010	3/F-45/F
10		37	2050	AW-08	T2-B8	2010	3/F-45/F
	合計:	111					

名稱	梗邊企數據表	制圖	方強	2022.06.9	修改	新增	A
材料	X86005	復核	謝永林	2022.07.14	日期	2022.09.22	23.04.13
顏色	中灰色 (UCT542429XL-3)	批准			圖號	X86005-F01L(1)	

 美特鋁質有限公司
MIDI Aluminium Fabricator Ltd.

工程號 J856 地盤 天水圍天榮站

序號	物料編號	數量	L	窗號	位置	分格尺寸	樓層	
1	X86005-F01R	37	1820	AW-02	T2-B3	1780	3/F-45/F	
2		37	1820	AW-02	T2-B1	1780	3/F-45/F	
3		37	1820	AW-02	T2-A8	1780	3/F-45/F	
4		37	1820	AW-02	T2-A3	1780	3/F-45/F	
5		36	1820	AW-02	T2-A7	1780	5/F-45/F	
6		36	1820	AW-02	T2-B7	1780	5/F-45/F	
7		合計:	220					
8								
9		X86005-F02R	37	2050	AW-04	T2-B7	2010	3/F-42/F
10			36	2050	AW-04	T2-A6	2010	5/F-45/F
	合計:	73						

△

依據E1-5122分出水線碼新增數據表

△

依據E1-5983修改樓層數量

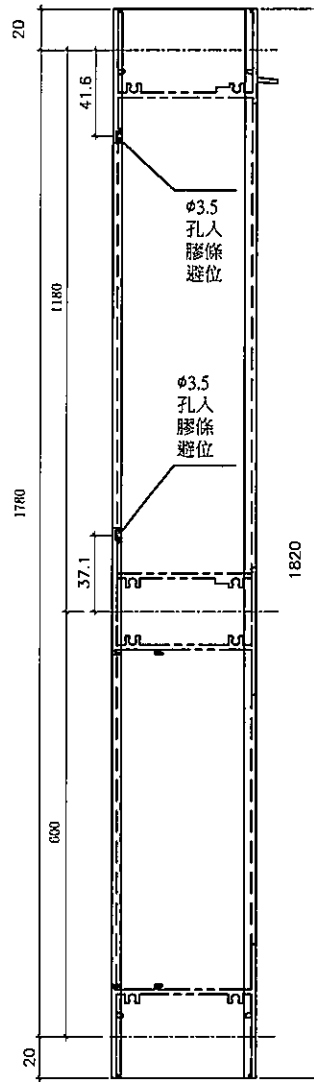
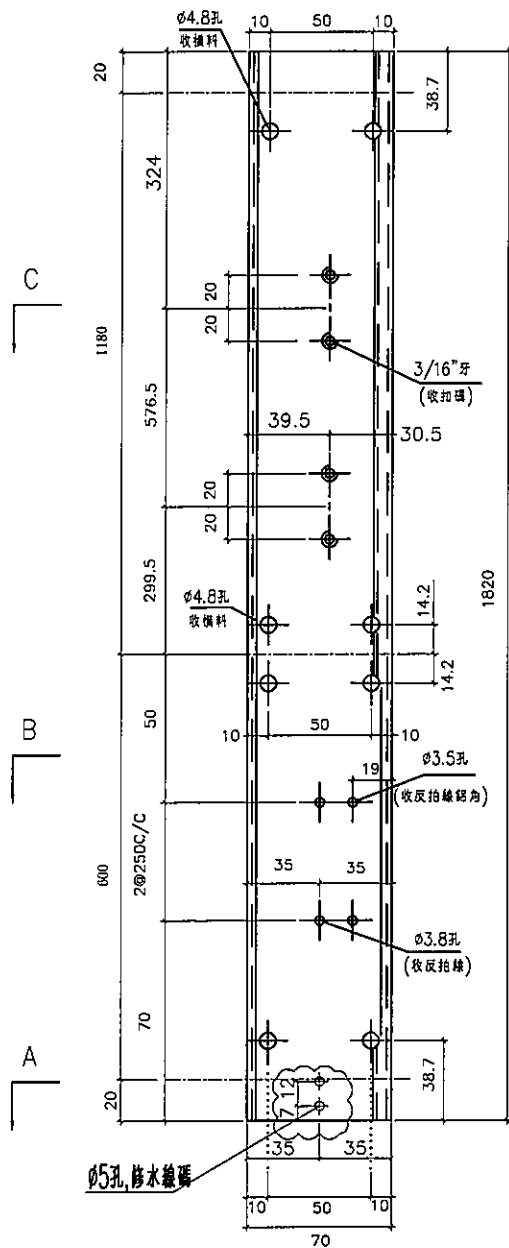
名稱	梗邊企數據表	制圖	方強	2022.06.9	修改	新增	A
材料	X86005	復核	謝永林	2022.07.14	日期	2022.09.22	23.04.13
顏色	中灰色 (UCT542429XL-3)	批准			圖號	X86005-F01R(1)	

美特鋁質有限公司
MIDI Aluminium Fabricator Ltd.

工程號 J856 | 地盤 天水圍天榮站

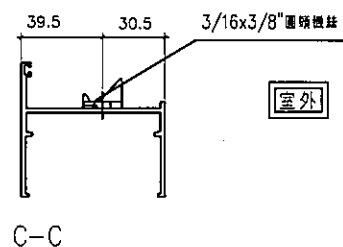
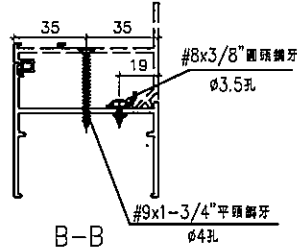
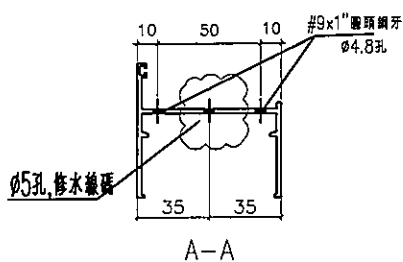
依據EI-5122分出水線碼款式

窗號	幅數	位置	樓層
AW-02	37	T2-A2	3/F-45/F
AW-02	37	T2-A2	3/F-45/F
AW-02	36	T2-B6	5/F-45/F
合計:	110		



依據EI-5983修改樓層數量

室外



名稱	70生邊企	制圖	方強	2022.06.9	修改	新增	A
材料	X86003	復核	謝永林	2022.07.14	日期	22.09.22	23.04.13
顏色	中灰色 (UCT542919XL-3)	批准			圖號	X86003-S1L(M)	

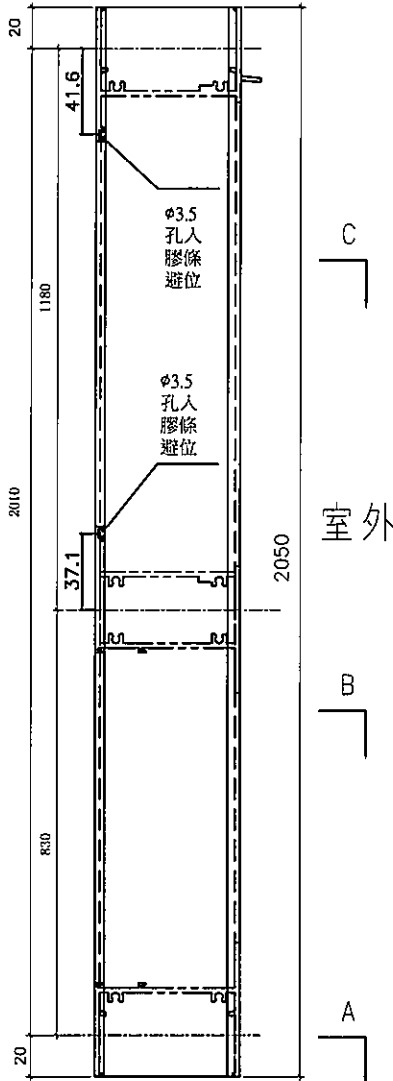
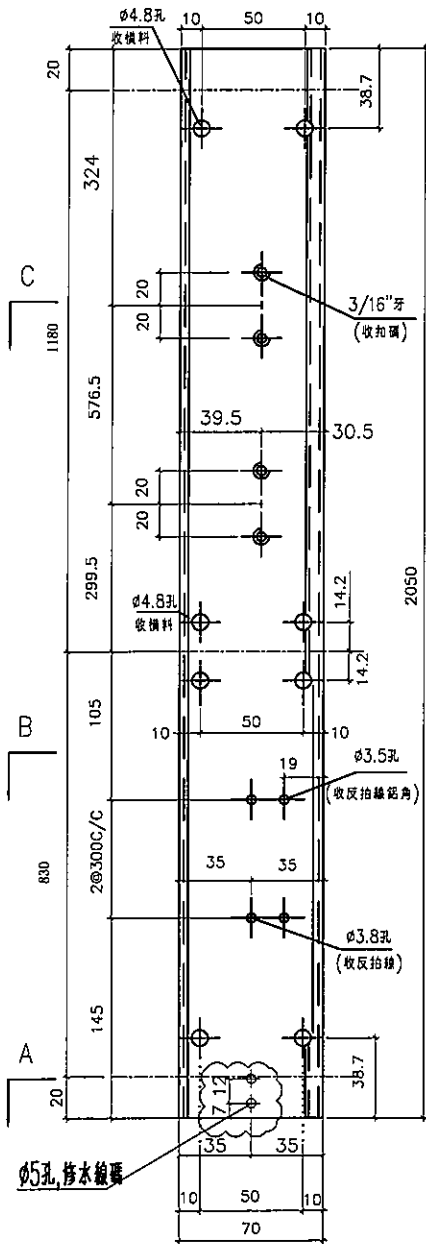


美特鋁質有限公司
MIDI Aluminium Fabricator Ltd.

工程號 J856 | 地盤 天水圍天榮站

依據EI-5122分出水線碼款式

窗號	幅數	位置	樓層
AW-04	37	T2-A3	3/F-45/F
AW-04	37	T2-A7	3/F-45/F
AW-04	37	T2-B2	3/F-45/F
合計:	111		



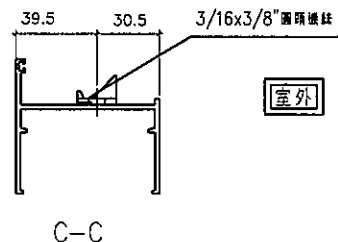
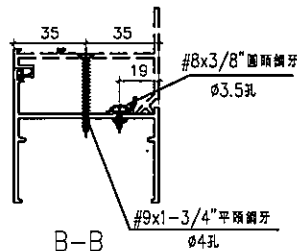
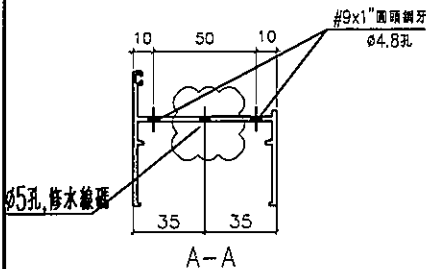
A

A

依據EI-5983修改樓層數量

室外

Ø5孔, 修水線碼



室外

名稱	70生邊企	制圖	方強	2022.06.9	修改	新增	A
材料	X86003	復核	謝永林	2022.07.14	日期	22.09.22	23.04.13
顏色	中灰色 (UCT542919XL-3)	批准			圖號	X86003-S2L(M)	

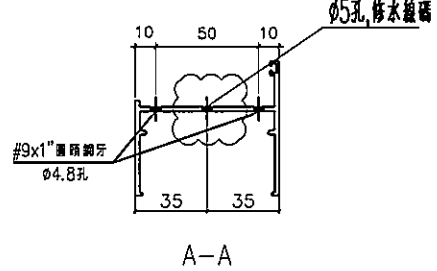
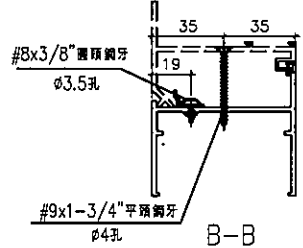
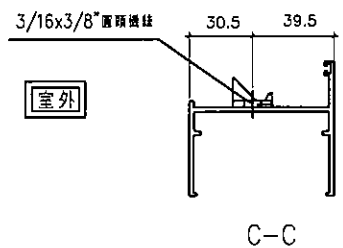
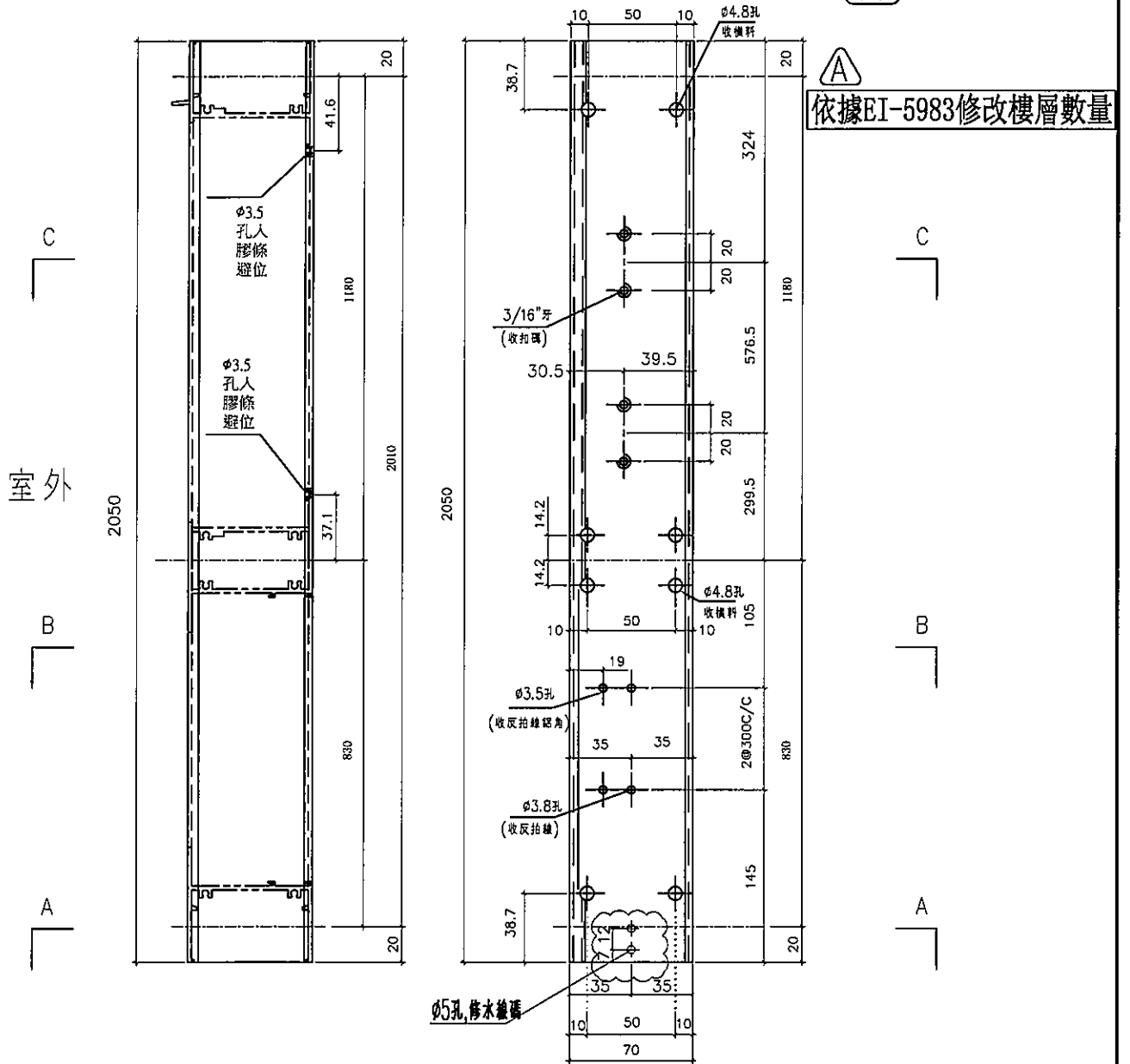


美特鋁質有限公司
MIDI Aluminium Fabricator Ltd.

工程號 J856 | 地盤 天水圍天榮站

依據EI-5122分出水線碼款式

窗號	幅數	位置	樓層
AW-03R	37	T2-A2	3/F-45/F
AW-04R	37	T2-A5	3/F-45/F
AW-04R	1	T2-A6	3/F
AW-08	37	T2-B8	3/F-45/F
合計:	112		



名稱	70生邊企	制圖	方強	2022.06.9	修改	新增	A
材料	X86003	復核	謝永林	2022.07.14	日期	22.09.22	23.04.13
顏色	中灰色 (UCT542919XL-3)	批准			圖號	X86003-S2R(M)	