



美特鋁質有限公司

MIDI ALUMINIUM FABRICATOR LTD.



工程指示 / 要求簡箋 ENGINEER INSTRUCTIONS(E.I.)

工程指示編號:	EI- 4888F	修改版本:	F
	HK- 1664		
工程編號:	J 856	工程名稱:	天榮站
收件人:	生統	發件人:	Lai Sik Hung
工程項目:	T2 佛沙窗 大貨 (修訂F:修改水線碼設計)	日期:	24/09/2022

<input type="checkbox"/> 原合約工程包	<input type="checkbox"/> 原合約工程加 / 減賬 QT-	<input type="checkbox"/> 新工程報價 QT-
---------------------------------	--	------------------------------------

信件批核號碼/圖紙參考編號:	批核模具圖紙編號:
客戶指示附件:	管理內部批簽署:

<input type="checkbox"/> 初步鋁料 B.M.	<input type="checkbox"/> 加工拆圖, 然後生產	<input type="checkbox"/> 尺寸表
<input type="checkbox"/> 正式鋁料 B.M.	<input type="checkbox"/> 技術上資料/指示	<input type="checkbox"/> 報價
<input type="checkbox"/> 配件 B.M.	<input type="checkbox"/> 樣辦或貨品說明書	<input type="checkbox"/> 分判合約
<input type="checkbox"/> 其他:		

內容: 修訂F: 修改水線碼設計

T2 佛沙窗 大貨

完成上列要求日期: 10/10/2022

國內

<input type="checkbox"/> 生產技術總監	<input type="checkbox"/> 連附件	<input checked="" type="checkbox"/> 技術部	<input checked="" type="checkbox"/> 連附件	<input type="checkbox"/> 生產部	<input type="checkbox"/> 連附件
<input type="checkbox"/> 採購部	<input type="checkbox"/> 連附件	<input checked="" type="checkbox"/> 生產統籌部	<input checked="" type="checkbox"/> 連附件	<input type="checkbox"/> 報關組	<input type="checkbox"/> 連附件
<input type="checkbox"/> 質檢部	<input type="checkbox"/> 連附件	<input type="checkbox"/> 會計部	<input type="checkbox"/> 連附件	<input type="checkbox"/> 機械設計部	<input type="checkbox"/> 連附件
<input checked="" type="checkbox"/> 香港辦	<input checked="" type="checkbox"/> 連附件	<input type="checkbox"/> 其他:			

<input type="checkbox"/> 行政部	<input type="checkbox"/> 連附件	<input type="checkbox"/> 會計部	<input type="checkbox"/> 連附件	<input type="checkbox"/> 統籌部	<input type="checkbox"/> 連附件	<input type="checkbox"/> 工程部	<input type="checkbox"/> 連附件
<input type="checkbox"/> 採購部	<input type="checkbox"/> 連附件	<input type="checkbox"/> QS部	<input type="checkbox"/> 連附件	<input type="checkbox"/> 地盤管理	<input type="checkbox"/> 連附件	<input type="checkbox"/> 維修部	<input type="checkbox"/> 連附件

*發件人簽署:		*組別成員批核簽署:	
傳遞編號:		項目經理簽署:	

圖則登記表  
DRAWING REGISTER

工程名稱 Project Title:		天水圍天榮站		接收日期 Receiving Date (適用於客戶圖則)						
T2-佛沙窗拆圖		年								
工程編號 Project No:		J-856		月						
分發予 Distributed To		日								
		年	22	22	22	22	22			
		月	7	8	8	9	9			
		日	14	23	31	9	22			
圖則編號 Drg. No.	圖則名稱 Drawing Title	修訂編號 Revision No.								
AW-02(1)	70佛沙窗組裝圖	1a	-	新增	-	-	A			
AW-02R(1)	70佛沙窗組裝圖	2a	-	新增	-	-	A			
AW-04(1)	70佛沙窗組裝圖	3a	-	新增	-	-	A			
AW-02	70佛沙窗組裝圖	1	-	A	-	-	B			
AW-02R	70佛沙窗組裝圖	2	-	A	-	-	B			
AW-03R	70佛沙窗組裝圖	3	-	A	-	-	B			
AW-03R(1)	70佛沙窗組裝圖	4	-	A	-	-	B			
AW-04	70佛沙窗組裝圖	5	-	A	-	-	B			
AW-04R	70佛沙窗組裝圖	6	-	A	-	-	B			
AW-06	50佛沙窗組裝圖	7	-	A	B	-	-			
AW-08	70佛沙窗組裝圖	8	-	A	B	-	C			
856-PW-T1	70窗節點示意圖	9	-	-	-	-	-			
856-PW-T2	70窗節點示意圖	10	-	-	-	-	-			
856-PW-T3	70窗節點示意圖	11	-	-	-	-	-			
856-PW-T6	70窗節點示意圖	12	-	-	-	-	-			
856-PW-T7	70窗節點示意圖	13	-	-	-	-	-			
856-PW-T8	70窗鋁角拆圖	14	-	-	-	-	-			
856-PW-T9	水線碼鑽孔示意圖	15	-	-	-	-	A			
856-PW-T10	水線碼鑽孔示意圖	16	-	-	-	-	A			
856-PW-T12	50窗鋁角拆圖	17	-	-	-	-	-			
856-PW-AH01	墊通加工圖	18	-	-	-	-	-			
856-LB-01	加力巴加工圖	19	-	-	-	-	-			

圖則登記表  
DRAWING REGISTER

工程名稱 Project Title:		天水圍天榮站		接收日期 Receiving Date (適用於客戶圖則)			
工程編號 Project No:		J-856					
分發予 Distributed To							
圖則編號 Drg. No.		圖則名稱 Drawing Title		修訂編號 Revision No.			
856-SH-D1	多點鎖,拉巴放樣圖	20	-	-	-	A	-
856-SH-D1(1)	多點鎖,拉巴放樣 (數據表)	21	-	A	-	-	-
856-SH-D2	多點鎖,拉巴放樣圖	22	-	-	-	A	-
856-SH-D2(1)	多點鎖,拉巴放樣 (數據表)	23	-	A	-	-	-
856-SH-D3	多點鎖,拉巴放樣圖	24	-	A	-	B	-
856-SH-D3(1)	多點鎖,拉巴放樣 (數據表)	25	-	-	-	-	-
856-SG-F1	70生窗柵格	26	-	-	-	-	-
856-SG-F1(1)	70生窗柵格 (數據表)	27	-	-	-	-	-
856-SG-F2	70生窗柵格	28	-	-	-	-	-
856-SG-F2(1)	70生窗柵格 (數據表)	29	-	-	-	-	-
856-SG-F4	70梗窗柵格	30	-	-	-	-	-
856-SG-F6	70梗窗柵格	31	-	-	-	-	-
856-SG-F7	70梗窗柵格	32	-	-	-	-	-
856-SG-F8	70梗窗柵格	33	-	-	-	-	-
856-SG-F8(1)	70梗窗柵格 (數據表)	34	-	-	-	-	-
856-SG-F9	70梗窗柵格	35	-	-	-	-	-
856-SG-F9(1)	70梗窗柵格 (數據表)	36	-	A	B	-	-
856-SG-F10	70梗窗柵格	37	-	A	-	-	-
856-SG-B01	鋁巴鑽孔圖	38	-	-	-	-	-
856-SG-B02	70窗鋁巴鑽孔圖	39	-	-	-	-	-
856-SG-B03	70窗安全柵格節點示意圖	40	-	-	-	-	-
856-SG-B04	70窗安全柵格節點示意圖	41	-	-	-	-	-

圖則登記表  
DRAWING REGISTER

工程名稱 Project Title:		天水圍天榮站		接收日期 Receiving Date (適用於客戶圖則)			
工程編號 Project No:		J-856					
分發予 Distributed To							
70窗安全柵格節點示意圖		856-SG-B05		22	22	22	22
70窗安全柵格節點示意圖		856-SG-B06a		7	8	8	9
70窗安全柵格節點示意圖		856-SG-B06b		14	23	31	9
加力通用鋁角加工圖		856-SG-B07					
加力通用鋁角加工圖		856-SG-B08					
梗頂橫拆圖		X86016-F01					
梗頂橫拆圖 (數據表)		X86016-F01 (1)					
梗底橫拆圖		X86016-F01a					
梗底橫拆圖 (數據表)		X86016-F01a (1)					
梗底橫拆圖		X86016-F01aL					
梗底橫拆圖 (數據表)		X86016-F01aL (1)					
梗底橫拆圖		X86016-F01aR					
梗底橫拆圖 (數據表)		X86016-F01aR (1)					
梗邊企拆圖		X86005-F01					
梗邊企拆圖 (數據表)		X86005-F01 (1)					
梗夾企拆圖		X86006-F01					
梗夾企拆圖 (數據表)		X86006-F01 (1)					
中企夾通拆圖		X86108-F01					
中企夾通拆圖 (數據表)		X86108-F01 (1)					
中企夾通 (95) 拆圖		X86008-F01					
中企夾通 (95) 拆圖 (數據表)		X86008-F01 (1)					
90° 轉角通		X86009-F01					



圖則登記表  
DRAWING REGISTER

工程名稱 Project Title:		接收日期 Receiving Date (適用於客戶圖則)							
天水圍天榮站		年							
T2-佛沙窗拆圖		月							
工程編號 Project No: J-856		日							
分發予 Distributed To		年							
		月							
		日							
圖則編號 Drg. No.	圖則名稱 Drawing Title	年	月	日	修訂編號 Revision No.				
X86004-SHL1-1	70生窗玉企料加工圖	86	-	A	-	-	-		
X86004-SHL1-2	70生窗玉企料加工圖	87	-	A	-	-	-		
X86004-SHR1-1	70生窗玉企料加工圖	88	-	A	-	-	-		
X86004-SHR1-2	70生窗玉企料加工圖	89	-	A	-	-	-		
X86004-SHL1-T1	70生窗玉橫料加工圖	90	-	A	-	-	-		
X86004-SHL1-T2	70生窗玉橫料加工圖	91	-	A	-	B	C		
X86004-SHR1-T1	70生窗玉橫料加工圖	92	-	A	-	-	-		
X86004-SHR1-T2	70生窗玉橫料加工圖	93	-	A	-	B	C		
X86109-S1L	生窗手柄玻璃線加工圖	94	-	-	-	-	-		
X86109-S1R	生窗手柄玻璃線加工圖	95	-	-	-	-	-		
X86010-S1L	50生邊企拆圖	96	-	-	-	-	A		
X86010-S1R	50生邊企拆圖	97	-	-	-	-	-		
X86012-S1L	50生頂橫拆圖	98	-	A	-	-	-		
X86013-S1L	50生底橫拆圖	99	-	A	-	-	B		
X86011-SHL1-1	50生窗玉企料加工圖	100	-	-	A	-	-		
X86011-SHL1-2	50生窗玉企料加工圖	101	-	-	A	-	-		
X86011-SHL1-T1	50生窗玉橫料加工圖	102	-	A	-	-	-		
X86011-SHL1-T2	50生窗玉橫料加工圖	103	-	A	-	B	C		
X86017-S1R	50生窗手柄玻璃線加工圖	104	-	-	-	-	-		
X86014-S1	70梗底橫加工圖	105	-	新增	-	-	-		
X86005-F01L	梗邊企拆圖	106	-	-	-	-	新增		
X86005-F01L (1)	梗邊企拆圖 (數據表)	107	-	-	-	-	新增		

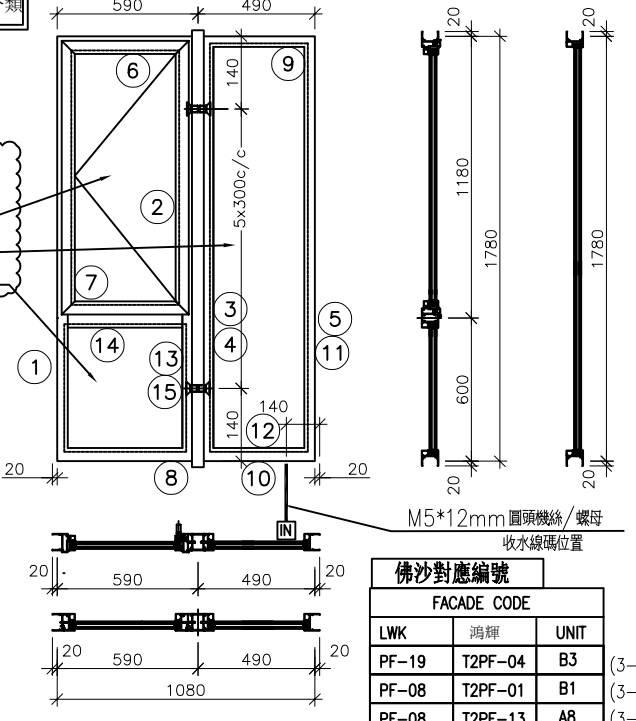
**圖則登記表**  
**DRAWING REGISTER**

工程名稱 Project Title:		天水圍天榮站		接收日期 Receiving Date (適用於客戶圖則)					
T2-佛沙窗拆圖		年							
工程編號 Project No:		J-856		月					
分發予 Distributed To		日							
		年	22	22	22	22	22		
		月	7	8	8	9	9		
		日	14	23	31	9	22		
圖則編號 Drg. No.	圖則名稱 Drawing Title	修訂編號 Revision No.							
X86005-F01R	梗邊企拆圖	108	-	-	-	-	新增		
X86005-F01R (1)	梗邊企拆圖 (數據表)	109	-	-	-	-	新增		
X86003-S1L(M)	70生邊企拆圖	110	-	-	-	-	新增		
X86003-S2L(M)	70生邊企拆圖	111	-	-	-	-	新增		
X86003-S1R(M)	70生邊企拆圖	112	-	-	-	-	新增		
X86003-S2R(M)	70生邊企拆圖	113	-	-	-	-	新增		

 <b>美特鋁質</b> 有限公司 MIDI Aluminium Fabricator Ltd.	工程號	J856	拆圖	方強	2022.06.02
	地盤	天水圍天榮站	復核	謝永林	2022.07.14
名稱	70佛沙窗	顏色	中灰色(UCT542919XL-3)	批准	

依據EI4981A-修改水線碼方向分類

依據EI5122-修改水線碼編號



安全柵格編號:  
 856-SG-F1  
 856-SG-F8  
 856-SG-F4


注:

- 玻璃線橫碰企.
- 生窗底料需開長方形去水孔
- 窗玉搭位7mm
- 滴水線比窗玉每頭長1mm.
- S.H窗需裝窗拑1隻/玉,框上裝1支
- SH窗需裝2組扣碼.
- 3號料 頂留30mm,底留30mm
- SH窗用立興配件,鎖3點
- 梗邊企,梗夾企 頂底需把放玻璃線凸出點避位掉,配合橫料組裝
- 廠裝安全柵格,詳情安全柵格節點

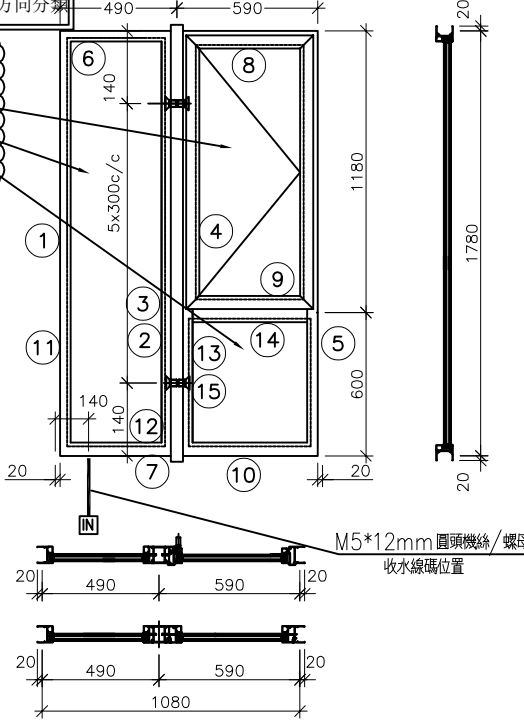
佛沙對應編號		
LWK	鴻輝	UNIT
PF-19	T2PF-04	B3 (3-42/F)
PF-08	T2PF-01	B1 (3-42/F)
PF-08	T2PF-13	A8 (3-42/F)
PF-05	T2PF-06	A3 (3-42/F)
PF-05	T2PF-14	A7 (5-42/F)
PF-05	T2PF-25	B7 (5-42/F)

序號	料號	名稱	出苟	長度 (mm)	支/幅	加工說明	加工細則				
1	X86003	70生邊企		1820.0	1	X86003-S1L	頂留 ①②④⑤	20	mm		
2	X86007	70生夾企		1820.0	1	X86007-S1L	底留 ①②④⑤	20	mm		
3	X86108	中企夾通		1840.0	1	X86108-F01	企料底部開避位		mm		
4	X86006	70梗夾企		1820.0	1	X86006-F01	底橫料防水巴鋸去		mm		
5	X86005	70梗邊企		1820.0	1	X86005-F01R	水線孔在企料-----	頂		底	
6	X86014	70生頂橫	避位	534.0	1	X86014-S1L	安裝扣碼	NBSF(窗框)/NBSS(窗玉)			
7	X86015	70上生下梗中橫	避位	524.0	1	X86015-S1L	多點鎖芯型號:	平收單向傳動器(立興)			
8	X86016	70梗底橫	避位	524.0	1	X86016-S1	手柄型號:	MLDFOB-18 手柄(立興)			
9	X86016	70梗頂橫	避位	424.0	1	X86016-F01	限位撐型號:	HHMS 不鏽鋼扇撐(立興)			
10	X86016	70梗底橫	避位	424.0	1	X86016-F01aL	T窗最大的開度:				
11	X86018	梗窗玻璃線企	直口	1729.0	2	直口開料	窗玉搭位數:	7mm			
12	X86018	梗窗玻璃線橫	直口	380.0	2	直口開料					
13	X86018	梗窗玻璃線企	直口	553.5	2	直口開料					
14	X86018	梗窗玻璃線橫	直口	422.0	2	直口開料	窗款	寬度	高度	隻/幅	撐長
15	X86019	反拍線	避位	553.5	2	X86019-S1(L/R)	70SHL窗	532.0	1146.5	1	16"
16		反拍線擋膠鋁角	直口	553.5	2	XXL-S1(L/R)					

序號	料號	名稱	出苟	長度(mm)	支/幅	加工說明	窗玉用料						
1	X86004	窗玉企	45°斜口	1146.5	2	X86004-SHL1-1/2							
2	X86004	窗玉橫	45°斜口	532.0	2	X86004-SHL1-T1/2							
3	X86109	玉玻璃線企/手柄	直口/避位	1071.0	1	X86109-S1L							
4	X86109	窗玉玻璃線企	直口	1071.0	1	直口開料							
5	X86109	窗玉玻璃線橫	直口	420.0	2	直口開料							
							大圖版次	E	本圖版	新增	A		
									日期	22.8.18	22.9.21		
							序號	窗号	寬度 (W)	高度 (H)	位置	幅數	樓層
							1	AW-02	1080	1780	T2-B3	35	3/F-42/F
							2	AW-02	1080	1780	T2-B1	35	3/F-42/F
							3	AW-02	1080	1780	T2-A8	35	3/F-42/F
							4	AW-02	1080	1780	T2-A3	35	3/F-42/F
							5	AW-02	1080	1780	T2-A7	34	5/F-42/F
							6	AW-02	1080	1780	T2-B7	34	5/F-42/F
							圖號	AW-02(1)			總計:	208	


 <b>美特鋁質</b> 有限公司 MIDI Aluminium Fabricator Ltd.	工程號	J856	拆圖	方強	2022.06.02
	地盤	天水圍天榮站	復核	謝永林	2022.07.14
名稱	70佛沙窗	顏色	中灰色(UCT542919XL-3)	批准	

依據E14981A-修改水線碼方向分類



安全柵格編號:  
856-SG-F1  
856-SG-F8  
856-SG-F4


注:

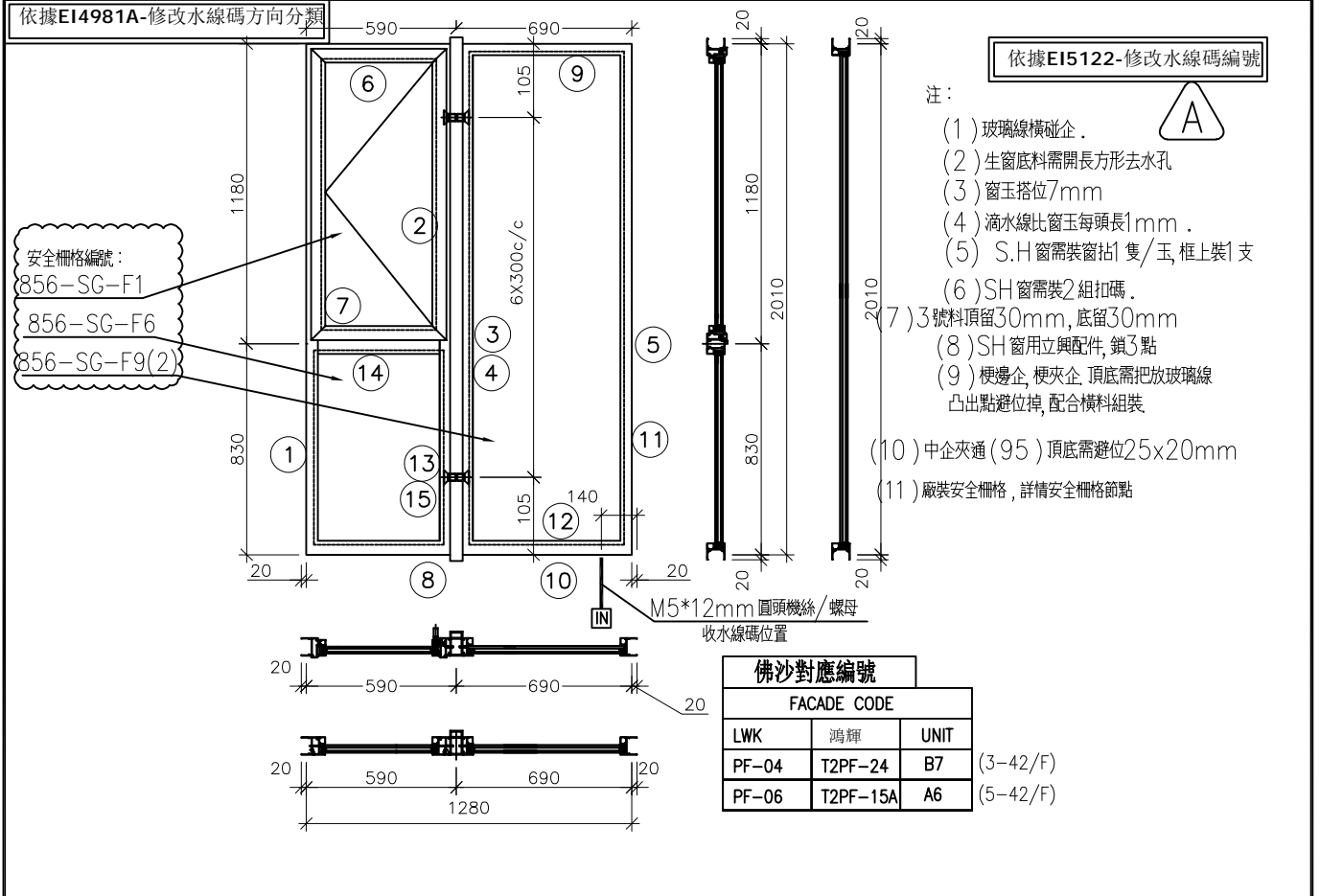
- (1) 玻璃線橫企。
- (2) 生窗底料需開長方形去水孔 
- (3) 窗玉搭位7mm
- (4) 滴水線比窗玉每頭長1mm。
- (5) S.H 窗需裝窗沾 隻/玉, 框上裝1 支
- (6) SH 窗需裝2 組扣碼。
- (7) 3號料 頂留30mm, 底留30mm
- (8) SH 窗用立興配件, 鎖3點
- (9) 梗邊企, 梗夾企, 頂底需把放玻璃線 凸出點避位掉, 配合橫料組裝
- (10) 廠裝安全柵格, 詳情安全柵格節點

依據E15122-修改水線碼編號

佛沙對應編號		
FACADE CODE		
LWK	鴻種	UNIT
PF-01R	T2PF-10	A1 (3-42/F)
PF-02R	T2PF-18	A5 (3-42/F)
PF-08R	T2PF-26	B8 (3-42/F)
PF-05R	T2PF-02	B2 (3-42/F)
PF-05	T2PF-22	B6 (3/F)

序號	料號	名稱	出荷	長度 (mm)	支/幅	加工說明	加工細則						
1	X86005	70梗邊企		1820.0	1	X86005-F01L	頂留 ①②④⑤	20				mm	
2	X86006	70梗夾企		1820.0	1	X86006-F01	底留 ①②④⑤	20				mm	
3	X86108	中企夾通		1840.0	1	X86108-F01	企料底部開避位				mm		
4	X86007	70生夾企		1820.0	1	X86007-S1R	底橫料防水巴黏去				mm		
5	X86003	70生邊企		1820.0	1	X86003-S1R	水線孔在企料-----	頂			底		
6	X86016	70梗頂橫	避位	424.0	1	X86016-F01	安裝扣碼	NBSF(窗框)/NBSS(窗玉)					
7	X86016	70梗底橫	避位	424.0	1	X86016-F01aR	多點鎖芯型號:	平收單向傳動器(立興)					
8	X86014	70生頂橫	避位	534.0	1	X86014-S1R	手柄型號:	MLDFOB-18 手柄(立興)					
9	X86015	70生上下梗中橫	避位	524.0	1	X86015-S1R	扇撐型號:	HHMS 不鏽鋼扇撐(立興)					
10	X86016	70梗底橫	避位	524.0	1	X86016-S1	T窗最大的開度:						
11	X86018	梗窗玻璃線企	直口	1729.0	2	直口開料	窗玉搭位數:	7mm					
12	X86018	梗窗玻璃線橫	直口	380.0	2	直口開料							
13	X86018	梗窗玻璃線企	直口	553.5	2	直口開料							
14	X86018	梗窗玻璃線橫	直口	422.0	2	直口開料	窗款	寬度	高度	隻/幅	撐長		
15	X86019	反拍線	避位	553.5	2	X86019-S1(L/R)	70SHR窗	532.0	1146.5	1	16"		
16		反拍線擋膠鋁角	直口	553.5	2	XXL-S1(L/R)							
							大圖版次	E	木圖版	新增	A		
									口期	22.8.18	22.9.21		
							序號	窗号	寬度 (W)	高度 (H)	位置	幅数	樓層
							1	AW-02R	1080	1780	T2-A1	35	3/F-42/F
							2	AW-02R	1080	1780	T2-A5	35	3/F-42/F
							3	AW-02R	1080	1780	T2-B8	35	3/F-42/F
							4	AW-02R	1080	1780	T2-B2	35	3/F-42/F
							5	AW-02R	1080	1780	T2-B6	1	3/F
							窗玉用料						
序號	料號	名稱	出荷	長度 (mm)	支/幅	加工說明							
1	X86004	窗玉企	45°斜口	1146.5	2	X86004-SHR1-1/2							
2	X86004	窗玉橫	45°斜口	532.0	2	X86004-SHR1-T1/2							
3	X86109	玉玻璃企/手柄	直口/避位	1071.0	1	X86109-S1R							
4	X86109	窗玉玻璃線企	直口	1071.0	1	直口開料				總數	141		
5	X86109	窗玉玻璃線橫	直口	420.0	2	直口開料	圖號	AW-02R(1)					

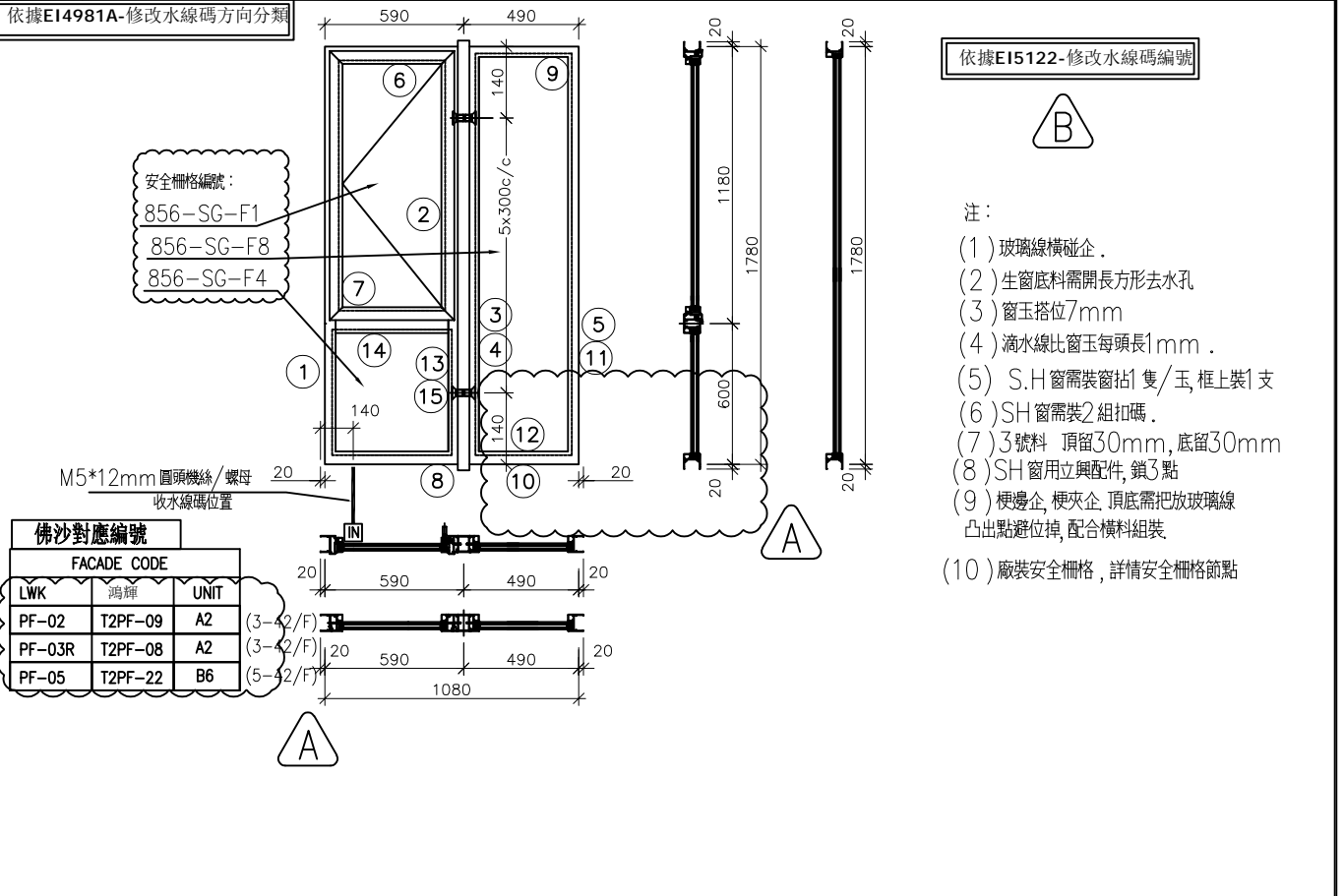
 <b>美特鋁質</b> 有限公司 MIDI Aluminium Fabricator Ltd.	工程號	J856	拆圖	方強	2022.06.02
	地盤	天水圍天榮站	復核	謝永林	2022.07.14
名稱	70佛沙窗	顏色	中灰色(UCT542919XL-3)	批准	



序號	料號	名稱	出荷	長度 (mm)	支/幅	加工說明	加工細則						
1	X86003	70牛邊企		2050.0	1	X86003-S2L	頂留 ①②④⑤	20	mm				
2	X86007	70牛夾企		2050.0	1	X86007-S2L	底留 ①②④⑤	20	mm				
3	X86008	中企夾通(95)		2070.0	1	X86008-F01	企料底部開避位		mm				
4	X86006	70梗夾企		2050.0	1	X86006-F02	底橫料防水巴鋸去		mm				
5	X86005	70梗邊企		2050.0	1	X86005-F02R	水線孔在企料-----	頂		底			
6	X86014	70生頂橫	避位	534.0	1	X86014-S1L	安裝扣碼	NBSF(窗框)/NBSS(窗玉)					
7	X86015	70上生下梗中橫	避位	524.0	1	X86015-S1L	多點鎖芯型號:	平收單向傳動器(立興)					
8	X86016	70梗底橫	避位	524.0	1	X86016-S1	手柄型號:	MLDFOB-18 手柄(立興)					
9	X86016	70梗頂橫	避位	624.0	1	X86016-F03	限位撐型號:	HHMS 不鏽鋼扇撐(立興)					
10	X86016	70梗底橫	避位	624.0	1	X86016-F03aL	T窗最大的開度:						
11	X86018	梗窗玻璃線企	直口	1959.0	2	直口開料	窗玉搭位數:	7mm					
12	X86018	梗窗玻璃線橫	直口	580.0	2	直口開料							
13	X86018	梗窗玻璃線企	直口	783.5	2	直口開料							
14	X86018	梗窗玻璃線橫	直口	422.0	2	直口開料	窗款	寬度	高度	隻/幅	撐長		
15	X86019	反拍線	避位	783.5	2	X86019-S2(L/R)	70SHL窗	532.0	1146.5	1	16"		
16		反拍線擋膠鋁角	直口	783.5	2	XXL-S2(L/R)							
							大圖版次	E	本圖版	新增	A		
								F期	22.8.18	22.9.22			
							序號	窗號	寬度 (W)	高度 (H)	位置	幅數	樓層
							1	AW-04	1280	2010	T2-B7	35	3/F-42/F
							2	AW-04	1280	2010	T2-A6	34	5/F-42/F
							總數 69						
							圖號	AW-04(1)					

窗玉用料						
序號	料號	名稱	出荷	長度(mm)	支/幅	加工說明
1	X86004	窗玉企	45°斜口	1146.5	2	X86004-SHL1-1/2
2	X86004	窗玉橫	45°斜口	532.0	2	X86004-SHL1-T1/2
3	X86109	玉玻璃線企/手柄	直口/避位	1071.0	1	X86109-S1L
4	X86109	窗玉玻璃線企	直口	1071.0	1	直口開料
5	X86109	窗玉玻璃線橫	直口	420.0	2	直口開料

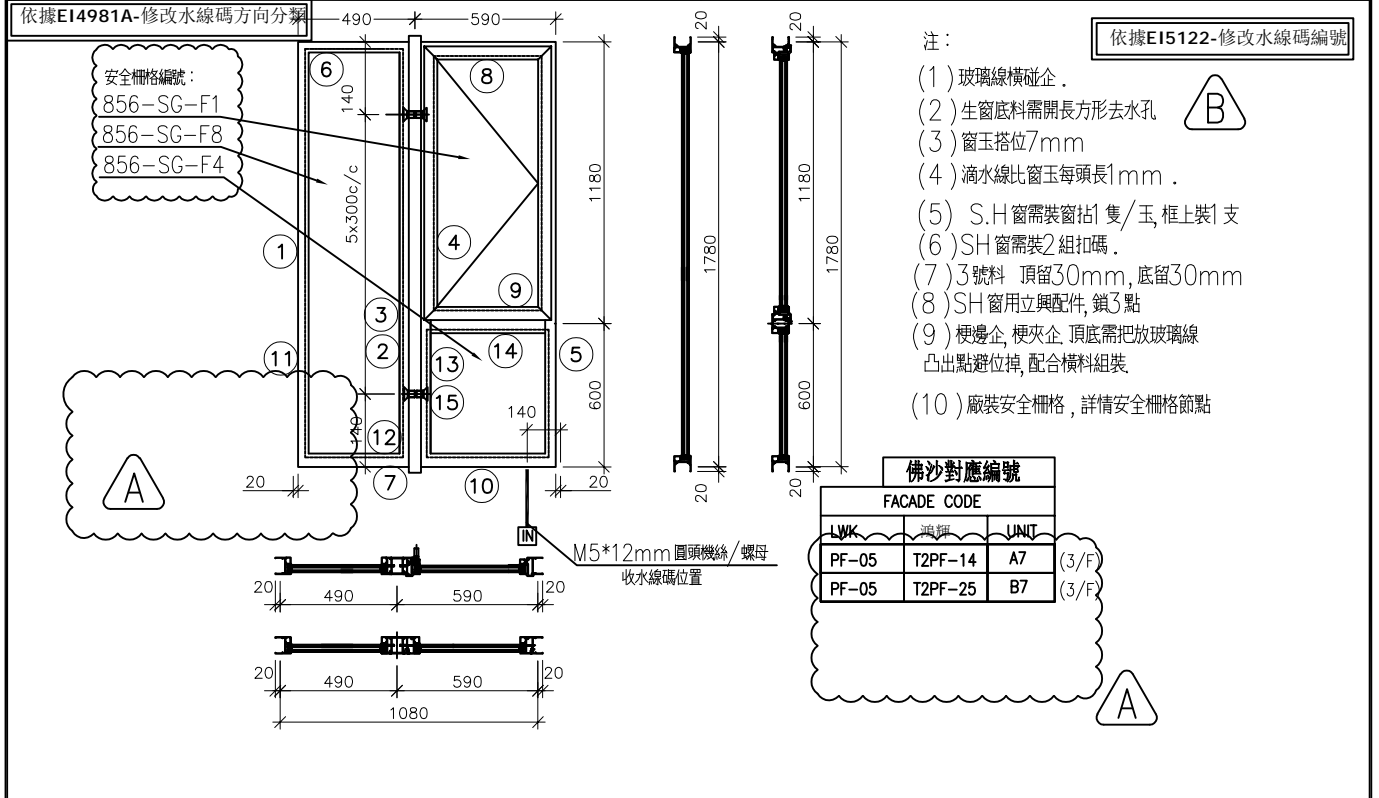
 <b>美特鋁質</b> 有限公司 MIDI Aluminium Fabricator Ltd.	工程號	J856	拆圖	方強	2022.06.02
	地盤	天水圍天榮站	復核	謝永林	2022.07.14
名稱	70佛沙窗	顏色	中灰色(UCT542919XL-3)	批准	



序號	料號	名稱	出荷	長度 (mm)	支/幅	加工說明	加工細則						
1	X86003	70生邊企		1820.0	1	X86003-S1L(M)	頂留 ①②④⑤	20	mm				
2	X86007	70生夾企		1820.0	1	X86007-S1L	底留 ①②④⑤	20	mm				
3	X86108	中企夾通		1840.0	1	X86108-F01	企料底部開避位		mm				
4	X86006	70梗夾企		1820.0	1	X86006-F01	底橫料防水巴鋸去		mm				
5	X86005	70梗邊企		1820.0	1	X86005-F01	水線孔在全料-----	頂		底			
6	X86014	70生頂橫	避位	534.0	1	X86014-S1L	安裝扣碼	NBSF(窗框)/NBSS(窗玉)					
7	X86015	70上生下梗中橫	避位	524.0	1	X86015-S1L	多點鎖芯型號:	平收單向傳動器(立興)					
8	X86016	70梗底橫	避位	524.0	1	X86016-S1L	手柄型號:	MLDFOB-18 手柄(立興)					
9	X86016	70梗頂橫	避位	424.0	1	X86016-F01	限位撐型號:	HHMS 不鏽鋼扇撐(立興)					
10	X86016	70梗底橫	避位	424.0	1	X86016-F01a	T窗最大的開度:						
11	X86018	梗窗玻璃線企	直口	1729.0	2	直口開料	窗玉搭位數:	7mm					
12	X86018	梗窗玻璃線橫	直口	380.0	2	直口開料							
13	X86018	梗窗玻璃線企	直口	553.5	2	直口開料							
14	X86018	梗窗玻璃線橫	直口	422.0	2	直口開料	窗款	寬度	高度	隻/幅	撐長		
15	X86019	反拍線	避位	553.5	2	X86019-S1(L/R)	70SHL窗	532.0	1146.5	1	16"		
16		反拍線描膠鉛角	直口	553.5	2	XXL-S1(L/R)							
							大圖版次	E	本圖版	A	B		
									H期	22.8.18	22.9.21		
							序號	窗号	寬度 (W)	高度 (H)	位置	幅數	樓層
							1	AW-02	1080	1780	T2-A2	35	3/F-42/F
							2	AW-02	1080	1780	T2-A2	35	3/F-42/F
							3	AW-02	1080	1780	T2-B6	34	5/F-42/F
							4						
							5						
							6						
							7						
							8						
							9						
							總計:					104	
							圖號	AW-02					

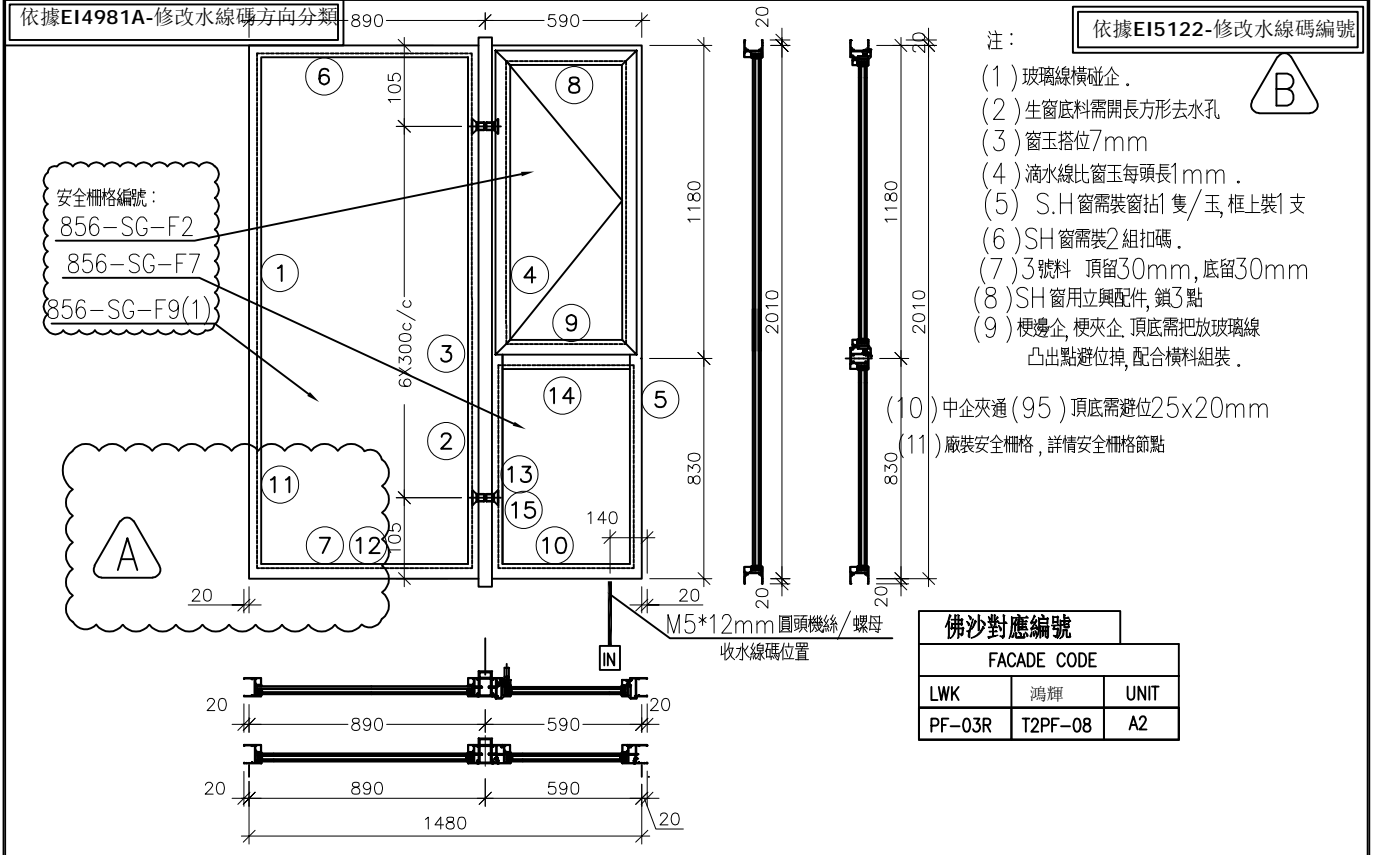
序號	料號	名稱	出荷	長度(mm)	支/幅	加工說明
1	X86004	窗玉企	45°斜口	1146.5	2	X86004-SHL1-1/2
2	X86004	窗玉橫	45°斜口	532.0	2	X86004-SHL1-T1/2
3	X86109	玉玻璃企/手柄	直口/避位	1071.0	1	X86109-S1L
4	X86109	窗玉玻璃線企	直口	1071.0	1	直口開料
5	X86109	窗玉玻璃線橫	直口	420.0	2	直口開料

 <b>美特鋁質</b> 有限公司 MIDI Aluminium Fabricator Ltd.	工程號	J856	拆圖	方強	2022.06.02
	地盤	天水圍天榮站	復核	謝永林	2022.07.14
名稱	70佛沙窗	顏色	中灰色(UCT542919XL-3)	批准	



序號	料號	名稱	出荷	長度 (mm)	支/幅	加工說明	加工細則						
1	X86005	70梗邊企		1820.0	1	X86005-F01	頂留 ①②④⑤	20	mm				
2	X86006	70梗夾企		1820.0	1	X86006-F01	底留 ①②④⑤	20	mm				
3	X86108	中企夾通		1840.0	1	X86108-F01	企料底部開避位						
4	X86007	70生夾企		1820.0	1	X86007-S1R	底橫料防水巴鋸去						
5	X86003	70生邊企		1820.0	1	X86003-S1R(M)	水線孔在企料-----	頂		底			
6	X86016	70梗頂橫	避位	424.0	1	X86016-F01	安裝扣碼			NBSF(窗框)/NBSS(窗玉)			
7	X86016	70梗底橫	避位	424.0	1	X86016-F01a	多點鎖心型號:			平收單向傳動器(立興)			
8	X86014	70生頂橫	避位	534.0	1	X86014-S1R	手柄型號:			MLDFOB-18 手柄(立興)			
9	X86015	70生上下梗中橫	避位	524.0	1	X86015-S1R	扇撐型號:			HHMS 不鏽鋼扇撐(立興)			
10	X86016	70梗底橫	避位	524.0	1	X86016-S1R	T窗最大的開度:						
11	X86018	梗窗玻璃線企	直口	1729.0	2	直口開料	窗玉搭位數:			7mm			
12	X86018	梗窗玻璃線橫	直口	380.0	2	直口開料							
13	X86018	梗窗玻璃線企	直口	553.5	2	直口開料							
14	X86018	梗窗玻璃線橫	直口	422.0	2	直口開料	窗款	寬度	高度	隻/幅	撐長		
15	X86019	反拍線	避位	553.5	2	X86019-S1(L/R)	70SHR窗	532.0	1146.5	1	16"		
16		反拍線擋膠鉛角	直口	553.5	2	XXL-S1(L/R)							
							大圖版次	E	本圖版	A	B		
							日期	22.8.18	22.9.21				
							序號	窗号	寬度 (W)	高度 (H)	位置	幅数	樓層
							1	AW-02R	1080	1780	T2-A7	1	3/F
							2	AW-02R	1080	1780	T2-B7	1	3/F
							3						
							4						
							5						
							6						
							7						
		窗玉用料											
序號	料號	名稱	出荷	長度 (mm)	支/幅	加工說明					總數	2	
1	X86004	窗玉企	45°斜口	1146.5	2	X86004-SHR1-1/2							
2	X86004	窗玉橫	45°斜口	532.0	2	X86004-SHR1-T1/2							
3	X86109	玉玻璃線企/手柄	直口/避位	1071.0	1	X86109-S1R							
4	X86109	窗玉玻璃線企	直口	1071.0	1	直口開料							
5	X86109	窗玉玻璃線橫	直口	420.0	2	直口開料							
							圖號	AW-02R					

美特鋁質有限公司 MIDI Aluminium Fabricator Ltd.	工程號	J856	拆圖	方強	2022.06.02
	地盤	天水圍天榮站	復核	謝永林	2022.07.14
名稱	70佛沙窗	顏色	中灰色(UCT542919XL-3)	批准	



序號	料號	名稱	出荷	長度 (mm)	支/幅	加工說明	加工細則						
1	X86005	70梗邊企		2050.0	1	X86005-F02	頂留 ①②④⑤	20	mm				
2	X86006	70梗火企		2050.0	1	X86006-F02	底留 ①②④⑤	20	mm				
3	X86008	中企夾通(95)	避位	2070.0	1	X86008-F01	企料底部開避位		mm				
4	X86007	70生火企		2050.0	1	X86007-S2R	底橫料防水巴錫去		mm				
5	X86003	70生邊企		2050.0	1	X86003-S2R(M)	水線孔在企料-----	頂		底			
6	X86016	70梗頂橫	避位	824.0	1	X86016-F02	安裝扣碼				NBSF(窗框)/NBSS(窗玉)		
7	X86016	70梗底橫	避位	824.0	1	X86016-F02a	多點鎖芯型號:				平收單向傳動器(立興)		
8	X86014	70生頂橫	避位	534.0	1	X86014-S1R	手柄型號:				MLDFOB-18 手柄(立興)		
9	X86015	70上生下梗中橫	避位	524.0	1	X86015-S1R	扇撐型號:				HHMS 不鏽鋼扇撐(立興)		
10	X86016	70梗底橫	避位	524.0	1	X86016-S1R	T窗最大的開度:						
11	X86018	槓窗玻璃線企	直口	1959.0	2		窗玉搭位數:				7mm		
12	X86018	槓窗玻璃線橫	直口	780.0	2								
13	X86018	槓窗玻璃線企	直口	783.5	2								
14	X86018	槓窗玻璃線橫	直口	422.0	2		窗款	寬度	高度	雙/幅	撐長		
15	X86019	反拍線	避位	783.5	2	X86019-S2(L/R)	70SHR窗	532.0	1146.5	1	16"		
16		反拍線擋膠鋁角	直口	783.5	2	XXL-S2(L/R)							
							大圖版次	E	本圖版	A	B		
							日期	22.8.18	22.9.21				
							序號	窗号	寬度 (W)	高度 (H)	位置	幅数	樓層
							1	AW-03R	1480	2010	T2-A2	35	3/F-42/F
							圖號	AW-03R					
							總數	35					

序號	料號	名稱	出荷	長度 (mm)	支/幅	加工說明
1	X86004	窗玉企	45°斜口	1146.5	2	X86004-SHR1-1/2
2	X86004	窗玉橫	45°斜口	532.0	2	X86004-SHR1-1/2
3	X86109	玉玻璃企/手柄	直口/避位	1071.0	1	X86109-S1R
4	X86109	窗玉玻璃線企	直口	1071.0	1	直口開料
5	X86109	窗玉玻璃線橫	直口	420.0	2	直口開料

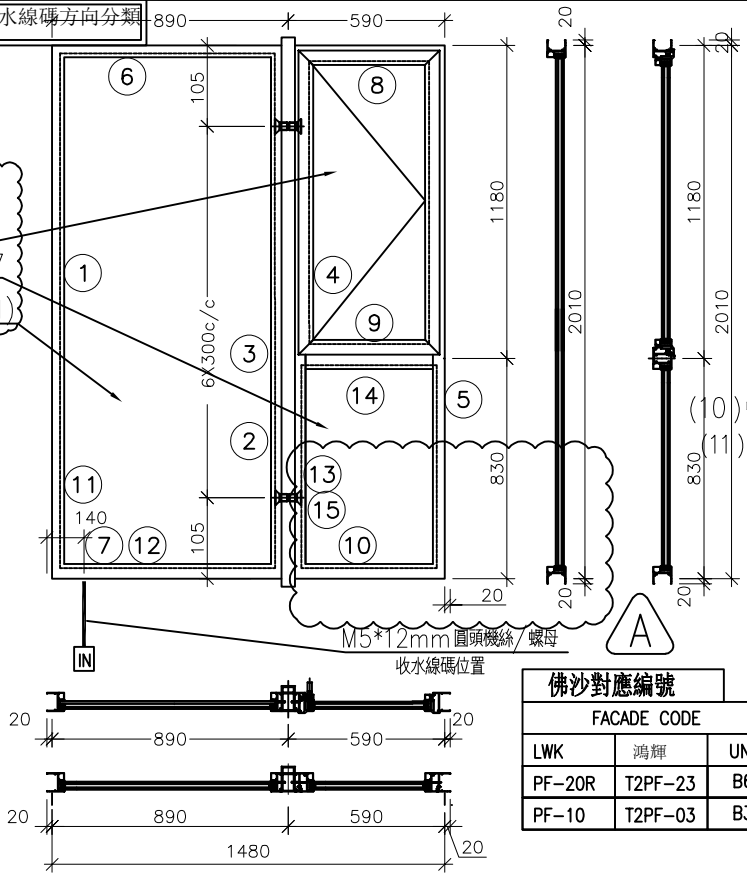
**美特鋁質** 有限公司  
MIDI Aluminium Fabricator Ltd.

工程號	J856	拆圖	方強	2022.06.02
地盤	天水圍天榮站	復核	謝永林	2022.07.14
名稱	70佛沙窗	顏色	中灰色(UCT542919XL-3)	批准

依據E14981A-修改水線碼方向分類

依據E15122-修改水線碼編號

安全柵格編號:  
856-SG-F2  
856-SG-F7  
856-SG-F9(1)



- 注:
- (1) 玻璃線橫企.
  - (2) 生窗底料需開長方形去水孔
  - (3) 窗玉搭位7mm
  - (4) 滴水線比窗玉每頭長1mm.
  - (5) S.H窗需裝窗拈1隻/玉, 框上裝1支
  - (6) SH窗需裝2組扣碼.
  - (7) 3號料 頂留30mm, 底留30mm
  - (8) SH窗用立與配件, 鎖3點
  - (9) 梗邊企, 梗夾企, 頂底需把放玻璃線凸出點避位掉, 配合橫料組裝.
  - (10) 中企夾通 (95) 頂底需避位25x20mm
  - (11) 廠裝安全柵格, 詳情安全柵格節點

佛沙對應編號

FACADE CODE		
LWK	鴻輝	UNIT
PF-20R	T2PF-23	B6
PF-10	T2PF-03	B3

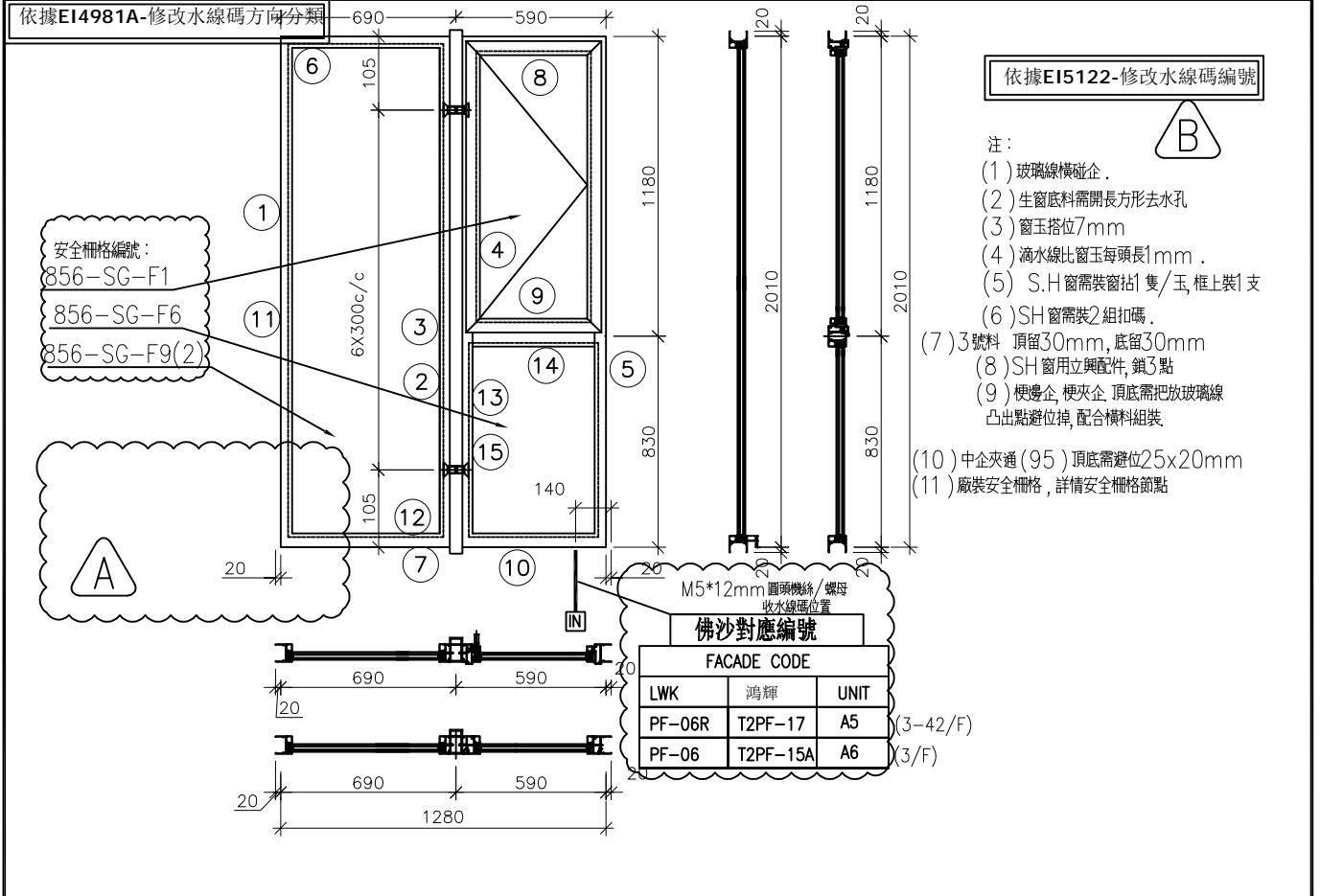
序號	料號	名稱	出苟	長度 (mm)	支/幅	加工說明	加工細則
1	X86005	70梗邊企		2050.0	1	X86005-F02L	頂留 ①②④⑤
2	X86006	70梗夾企		2050.0	1	X86006-F02	底留 ①②④⑤
3	X86008	中企夾通(95)	避位	2070.0	1	X86008-F01	企料底部開避位
4	X86007	70生夾企		2050.0	1	X86007-S2R	底橫料防水巴鋸去
5	X86003	70生邊企		2050.0	1	X86003-S2R	水線孔在企料-----
6	X86016	70梗頂橫	避位	824.0	1	X86016-F02	安裝扣碼
7	X86016	70梗底橫	避位	824.0	1	X86016-F02aR	多點鎖芯型號:
8	X86014	70生頂橫	避位	534.0	1	X86014-S1R	手柄型號:
9	X86015	70上生下梗中橫	避位	524.0	1	X86015-S1R	扇撐型號:
10	X86016	70梗底橫	避位	524.0	1	X86016-S1	T窗最大的開度:
11	X86018	梗窗玻璃線企	直口	1959.0	2	直口開料	窗玉搭位數: 7mm
12	X86018	梗窗玻璃線橫	直口	780.0	2	直口開料	
13	X86018	梗窗玻璃線企	直口	783.5	2	直口開料	
14	X86018	梗窗玻璃線橫	直口	422.0	2	直口開料	窗款 寬度 高度 隻/幅 撐長
15	X86019	反拍線	避位	783.5	2	X86019-S2(L/R)	70SHR窗 532.0 1146.5 1 16"
16		反拍線擋膠鉛角	直口	783.5	2	XXL-S2(L/R)	

序號	窗号	寬度 (W)	高度 (H)	位置	幅數	樓層
1	AW-03R(1)	1480	2010	T2-B6	35	3/F-42/F
2	AW-03R(1)	1480	2010	T2-B3	35	3/F-42/F

序號	料號	名稱	出苟	長度 (mm)	支/幅	加工說明
1	X86004	窗玉企	45°斜口	1146.5	2	X86004-SHR1-1/2
2	X86004	窗玉橫	45°斜口	532.0	2	X86004-SHR1-T/2
3	X86109	玉玻璃線企/手柄	直口/避位	1071.0	1	X86109-S1R
4	X86109	窗玉玻璃線企	直口	1071.0	1	直口開料
5	X86109	窗玉玻璃線橫	直口	420.0	2	直口開料



美特鋁質有限公司 MIDI Aluminium Fabricator Ltd.	工程號	J856	拆圖	方強	2022.06.02
	地盤	天水圍天榮站	復核	謝永林	2022.07.14
名稱	70佛沙窗	顏色	中灰色(UCT542919XL-3)	批准	



序號	料號	名稱	出苟	長度 (mm)	支/幅	加工說明	加工細則					
1	X86005	70梗邊企		2050.0	1	X86005-F02	頂留 ①②④⑤	20	mm			
2	X86006	70梗夾企		2050.0	1	X86006-F02	底留 ①②④⑤	20	mm			
3	X86008	中企夾通(95)		2070.0	1	X86008-F01	企料底部開避位		mm			
4	X86007	70生夾企		2050.0	1	X86007-S2R	底橫料防水巴鋼去		mm			
5	X86003	70生邊企		2050.0	1	X86003-S2R(M)	水線孔在企料-----	頂		底		
6	X86016	70梗頂橫	避位	624.0	1	X86016-F03	安裝扣碼	NBSS(窗框)/NBSS(窗玉)				
7	X86016	70梗底橫	避位	624.0	1	X86016-F03a	多點鎖芯型號:	平收單向傳動器(立興)				
8	X86014	70生頂橫	避位	534.0	1	X86014-S1R	手柄型號:	MLDFOB-18 手柄(立興)				
9	X86015	70上生下梗中橫	避位	524.0	1	X86015-S1R	扇撐型號:	HHMS 不鏽鋼扇撐(立興)				
10	X86016	70梗底橫	避位	524.0	1	X86016-S1R	T窗最大的開度:					
11	X86018	梗窗玻璃線企	直口	1959.0	2	直口開料	窗玉搭位數:	7mm				
12	X86018	梗窗玻璃線橫	直口	580.0	2	直口開料						
13	X86018	梗窗玻璃線企	直口	783.5	2	直口開料						
14	X86018	梗窗玻璃線橫	直口	422.0	2	直口開料	窗款	寬度	高度	隻/幅	撐長	
15	X86019	反拍線	避位	783.5	2	X86019-S2(L/R)	70SHR窗	532.0	1146.5	1	16"	
16		反拍線擋膠鋁角	直口	783.5	2	XXL-S2(L/R)						

序號	料號	名稱	出苟	長度 (mm)	支/幅	加工說明	加工細則					
1	X86004	窗玉企	45°斜口	1146.5	2	X86004-SHR L1/2						
2	X86004	窗玉橫	45°斜口	532.0	2	X86004-SHR L1/2						
3	X86109	玉玻璃線企/手柄	直口/避位	1071.0	1	X86109-S1R						
4	X86109	窗玉玻璃線企	直口	1071.0	1	直口開料						
5	X86109	窗玉玻璃線橫	直口	420.0	2	直口開料						

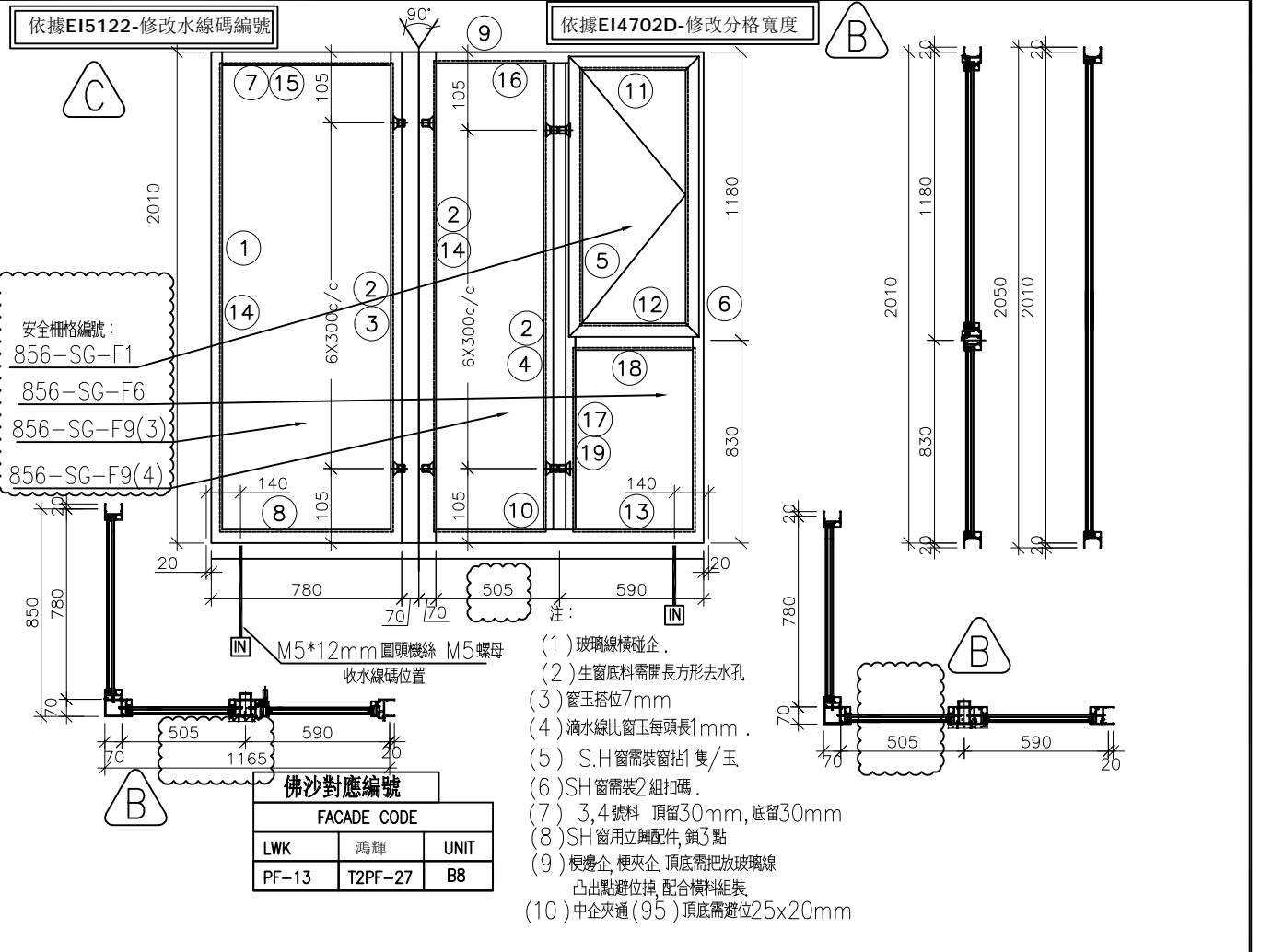
  

序號	窗号	宽度 (W)	高度 (H)	位置	幅数	樓層
1	AW-04R	1280	2010	T2-A5	35	3/F-42/F
2	AW-04R	1280	2010	T2-A6	1	3/F

圖號 AW-04R



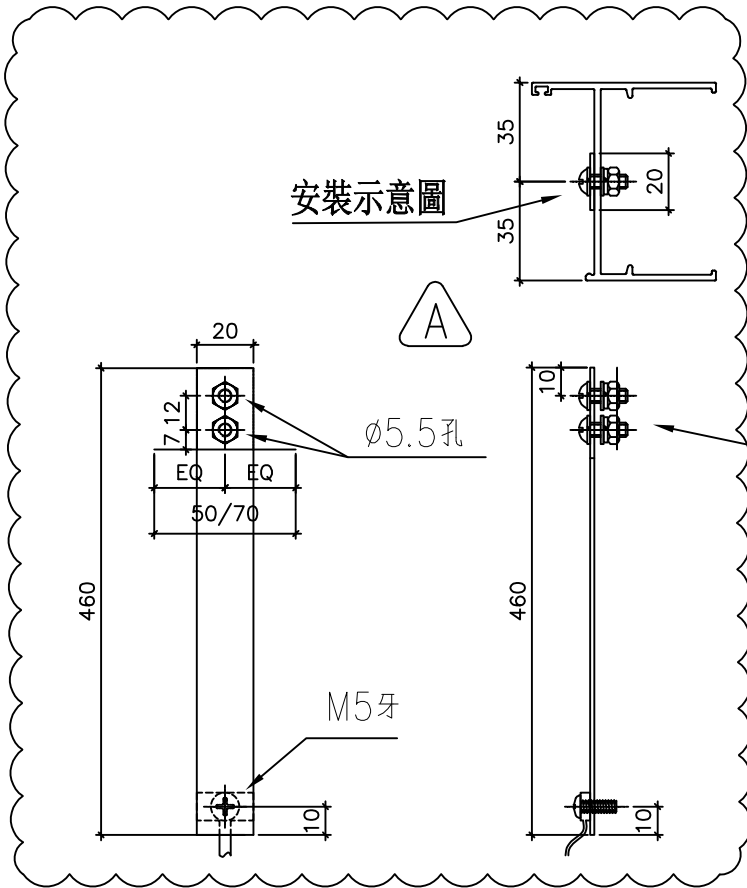
工程號	J856	拆圖	方強	2022.06.02
地盤	天水圍天榮站	復核	謝永林	2022.07.14
名稱	70佛沙窗	顏色	中灰色(UCT542919XL-3)	批准



序號	料號	名稱	出荷	長度 (mm)	支/幅	加工說明	加工細則						
1	X86005	70梗邊企		2050.0	1	X86005-F02L	頂留(1,2,5,6)	20			mm		
2	X86006	70梗夾企		2050.0	3	X86006-F02	底留(1,2,5,6)	20			mm		
3	X86009	90°轉角通		2070.0	1	X86009-F01	企料底部開避位				mm		
4	X86008	中企夾通(95)	避位	2070.0	1	X86008-F01	底橫料防水巴鋸去				mm		
5	X86007	70生夾企		2050.0	1	X86007-S2R	水線孔在企料-----	頂		底			
6	X86003	70生邊企		2050.0	1	X86003-S2R(M)	安裝扣碼	NBSE(窗框)/NBSS(窗玉)					
7	X86016	70梗頂橫	避位	739.0	1	X86016-F04	多點鎖芯型號:	平收單向傳動器(立興)					
8	X86016	70梗底橫	避位	739.0	1	X86016-F04aR	手柄型號:	MLDFOB-18 手柄(立興)					
9	X86016	70梗頂橫	避位	444.0	1	X86016-F05	扇撐型號:	HHMS 不鏽鋼扇撐(立興)					
10	X86016	70梗底橫	避位	444.0	1	X86016-F05a	T窗最大的開度:						
11	X86014	70生頂橫	避位	534.0	1	X86014-S1R	窗玉搭位數:	7mm					
12	X86015	70上生下梗中橫	避位	524.0	1	X86015-S1R							
13	X86016	70梗底橫	避位	524.0	1	X86016-S1R							
14	X86018	梗窗玻璃線企	直口	1959.0	4	直口開料	窗款	寬度	高度	隻/幅	撐長		
15	X86018	梗窗玻璃線橫	直口	695.0	2	直口開料	70SHR窗	532.0	1146.5	1	16"		
16	X86018	梗窗玻璃線橫	直口	400.0	2	直口開料							
17	X86018	梗窗玻璃線企	直口	783.5	2	直口開料							
18	X86018	梗窗玻璃線橫	直口	422.0	2	直口開料							
19	X86019	反拍線	避位	783.5	2	X86019-S2(L/R)	大圖版次	E	本圖版	A	B	C	
20		反拍線擋膠鉅角	直口	783.5	2	XXL-S2(L/R)	日期	22.8.17	22.8.31	22.9.22			
							序號	窗號	寬度(W)	高度(H)	位置	幅數	樓層
							1	AW-08	2015	2010	T2-B8	35	3/F-42/F
		窗玉用料					圖號	AW-08					
序號	料號	名稱	出荷	長度 (mm)	支/幅	加工說明							
1	X86004	窗玉企	45°斜口	1146.5	2	X86004-SHR1-1/2							
2	X86004	窗玉橫	45°斜口	532.0	2	X86004-SHR1-T1/2							
3	X86109	窗玉玻璃線企	直口/避位	1071.0	1	X86109-S1R							
4	X86109	窗玉玻璃線企	直口	1071.0	1	直口開料							
5	X86109	窗玉玻璃線橫	直口	420.0	2	直口開料							



工程號 J856 地盤 天水圍天榮站



依據E15122-修改水線碼

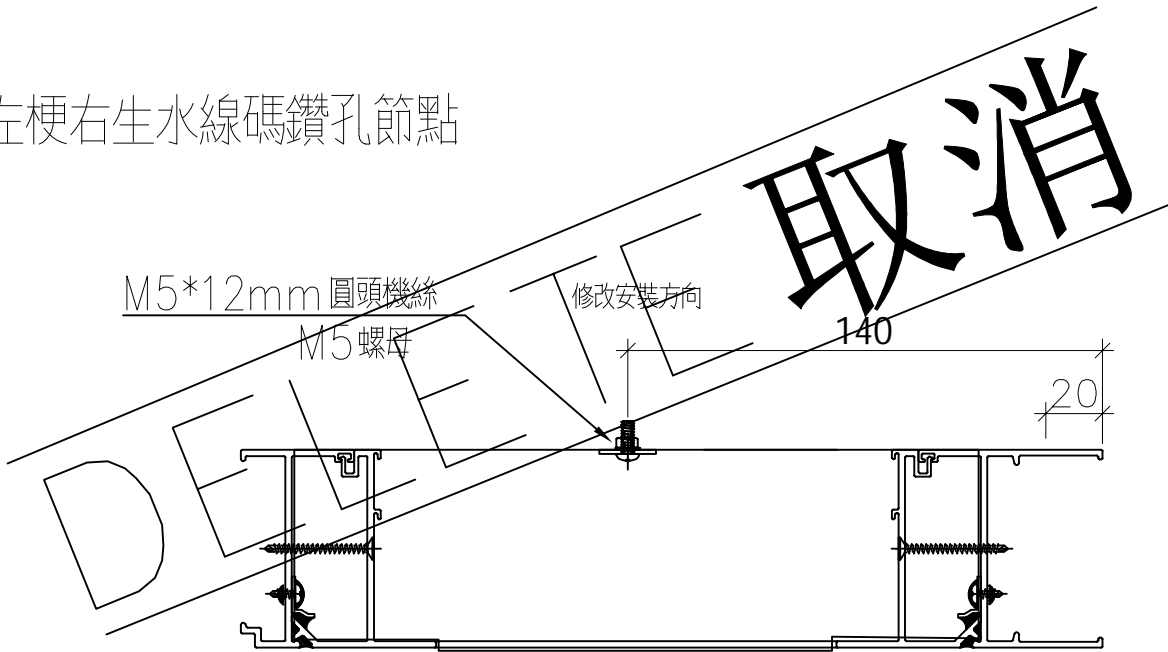


安裝示意圖

M5\*12mm 圓頭機絲  
M5 螺母 收水線碼  
(在佛沙廠安裝)

數量	L	物料編號	使用位置
1680	460	856-SX-02	AW08,AW03R AW04,AW04R AW02,AW02R AW06

左梗右生水線碼鑽孔節點

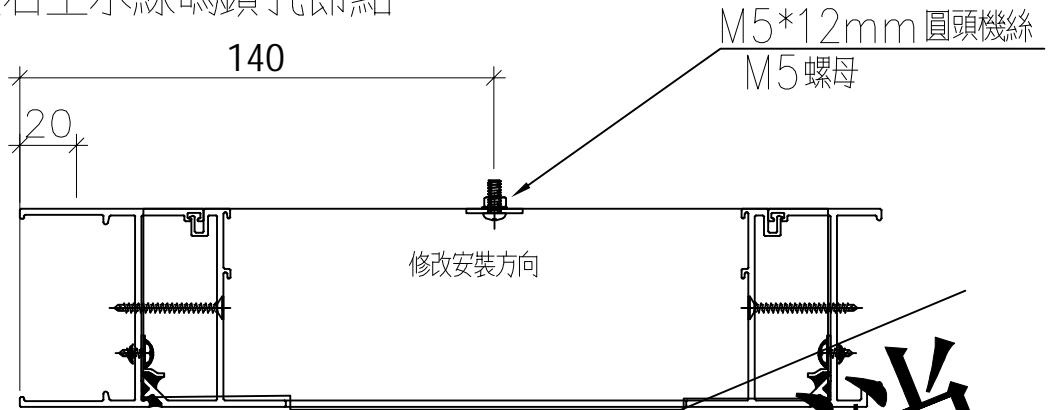


名稱	水線碼鑽孔示意圖	制圖	方強	2022.06.02	修改	A	
材料	20X1.5mm 鋁巴	復核	謝永林	2022.07.14	日期	22.09.23	
顏色	MILL	批准			圖號	856-PW-T9	



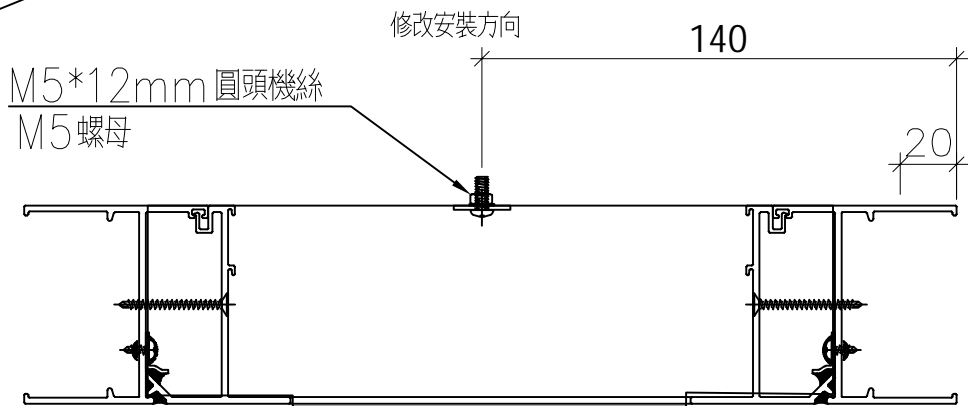
工程號	J856	地盤	天水圍天榮站
-----	------	----	--------

左梗右生水線碼鑽孔節點

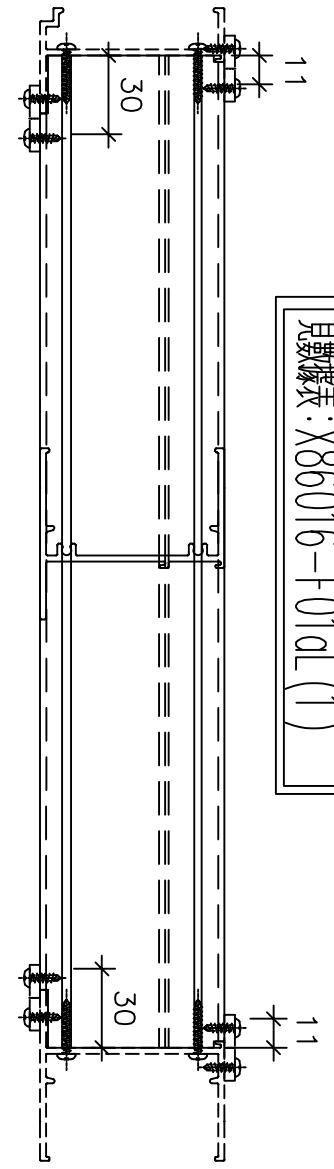


**取消**

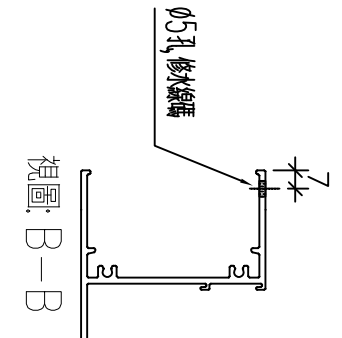
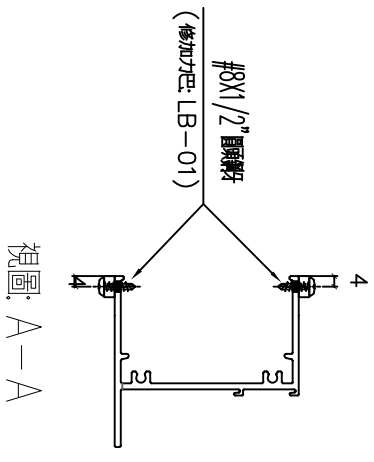
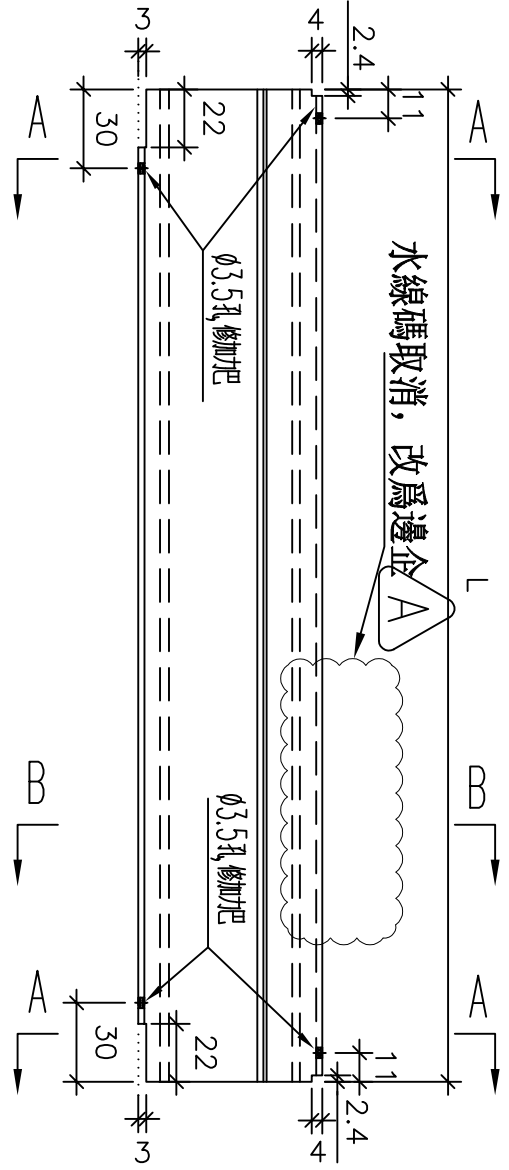
梗窗水線碼鑽孔節點



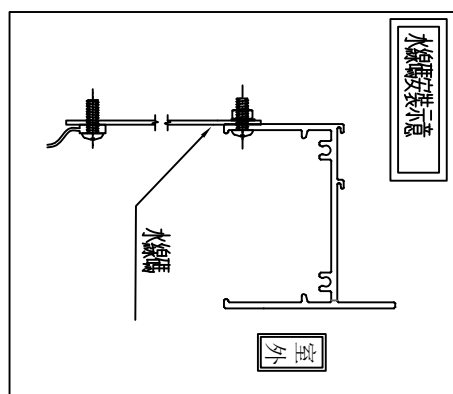
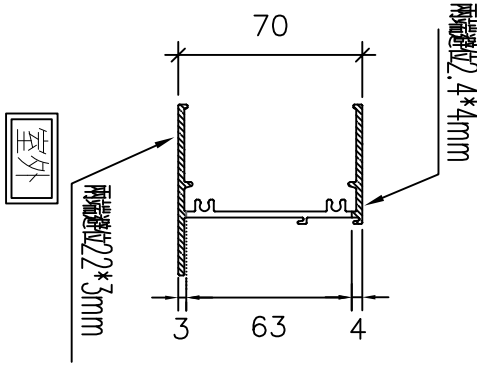
名稱	水線碼鑽孔示意圖	制圖	方強	2022.06.02	修改		
材料	20X1.5mm 鋁巴	復核	謝永林	2022.07.14	日期		
顏色	MILL	批准			圖號	856-PW-T10	



見數據表: X86016-F01dL (1)



22.09.22依據EI-5122水線碼取消, 改為邊企



名稱	梗底橫	制圖	方強	2022.06.9	修改	A	
材料	X86016	復核	謝永林	2022.07.14	日期	2022.09.22	
顏色	中灰色(UCT542429XL-3)	批准			圖號	X86016-F01dL	



美特鋁質 有限公司  
MIDI Aluminium Fabricator Ltd.

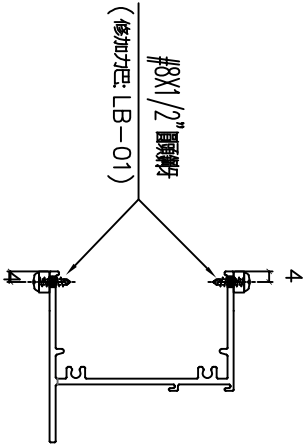
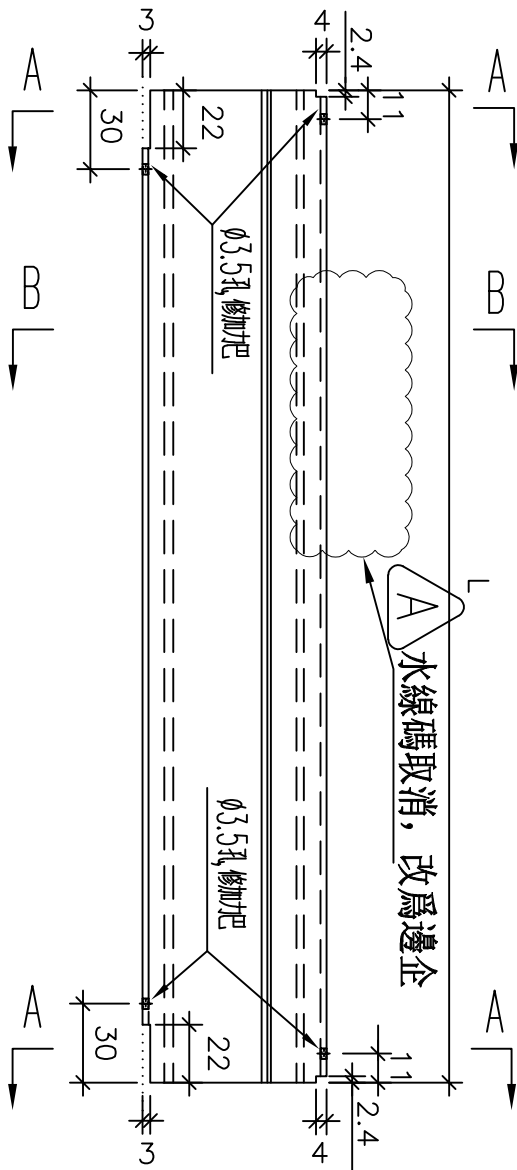
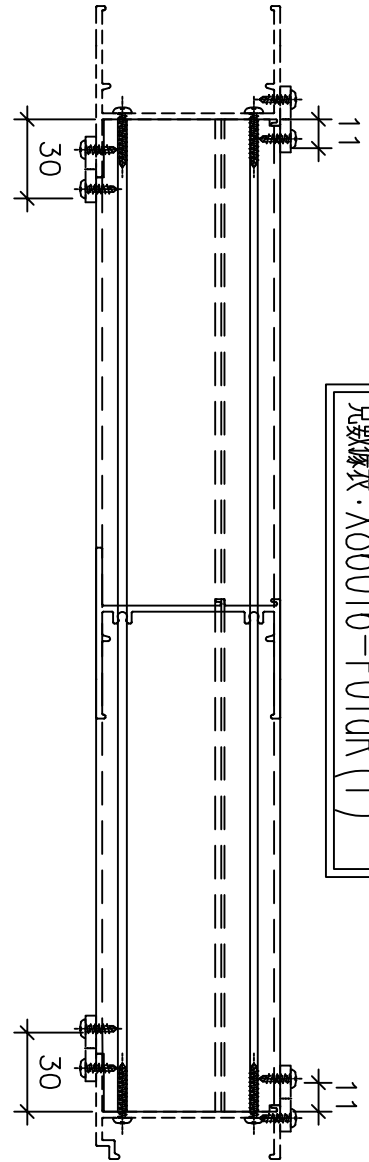
工程號

J856

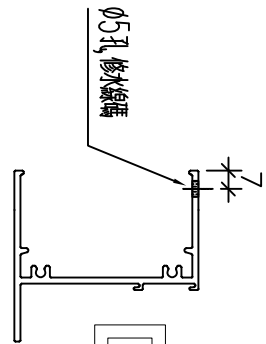
地盤

天水圍天樂站

見數據表: X86016-F01aR(1)

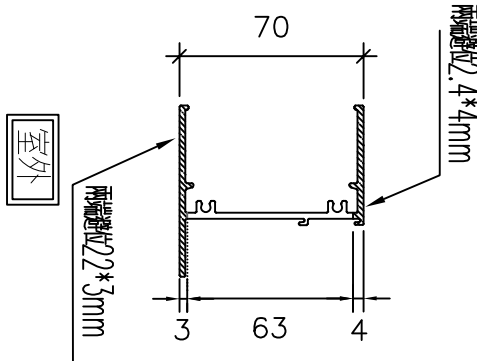


視圖: A-A

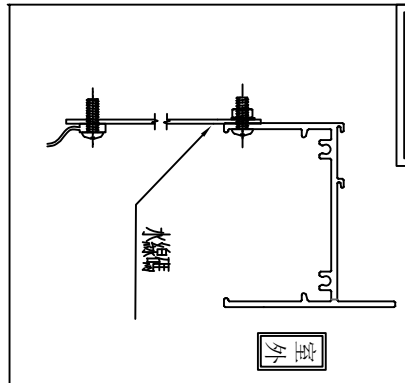


視圖: B-B

22.09.22 依據 EI-5122 水線碼取消, 改為邊企



室外



水線碼安裝示意

名稱	梗底橫	制圖	方強	2022.06.9	修改	A	
材料	X86016	復核	謝永林	2022.07.14	日期	2022.09.22	
顏色	中灰色(UCT542429XL-3)	批准			圖號	X86016-F01aR	

序號	物料編號	數量	L	窗號	位置	分格尺寸	樓層
1	X86005-F01	35	1820	AW-02	T2-A2	1780	3/F-42/F
2		35	1820	AW-02	T2-A2	1780	3/F-42/F
3		34	1820	AW-02	T2-B6	1780	5/F-42/F
4		1	1820	AW-02R	T2-A7	1780	3/F
5		1	1820	AW-02R	T2-B7	1780	3/F
6	合計:	106					
7							
8	X86005-F02	35	2050	AW-03R	T2-A2	2010	3/F-42/F
9		35	2050	AW-04	T2-A3	2010	3/F-42/F
10		35	2050	AW-04	T2-A7	2010	3/F-42/F
11		35	2050	AW-04	T2-B2	2010	3/F-42/F
12		35	2050	AW-04R	T2-A5	2010	3/F-42/F
13		1	2050	AW-04R	T2-A6	2010	3/F
		合計:	176				



依據EI-5122分出水線碼修改數據表

名稱	梗邊企數據表	制圖	方強	2022.06.9	修改	A
材料	X86005	復核	謝永林	2022.07.14	日期	2022.09.22
顏色	中灰色(UCT542429XL-3)	批准			圖號	X86005-F01(1)



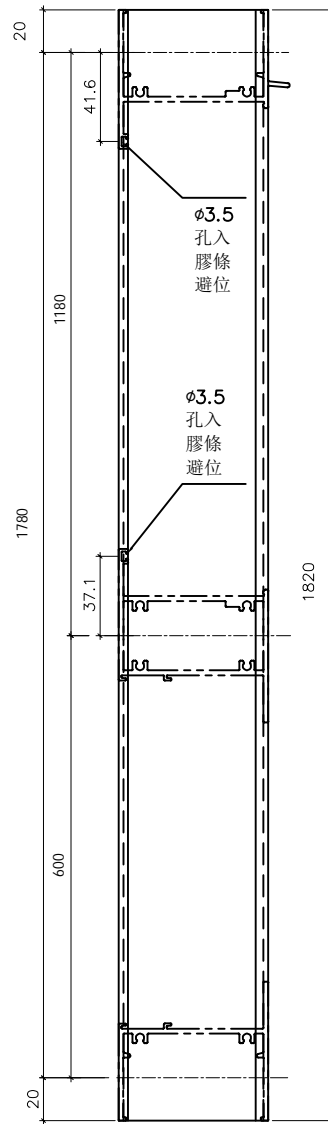
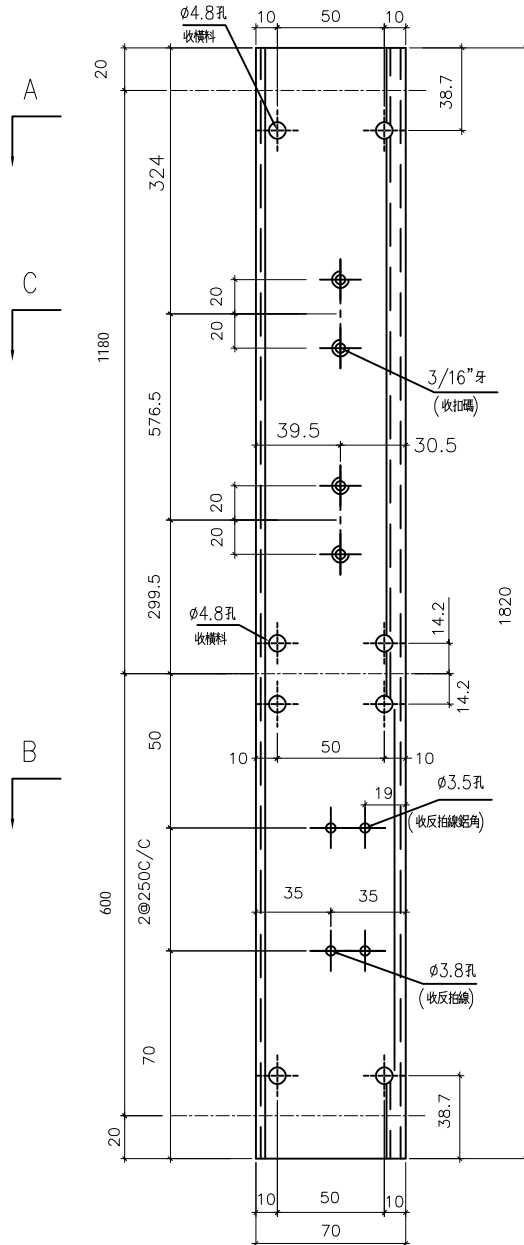
美特鋁質 有限公司  
MIDI Aluminium Fabricator Ltd.

工程號 J856 地盤 天水圍天榮站

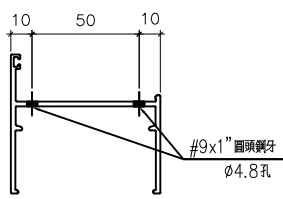
依據EI-5122分出水線碼款式



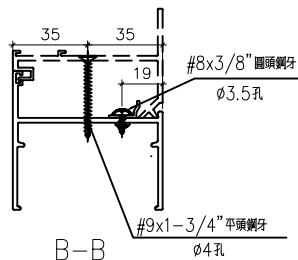
窗號	幅數	位置	樓層
AW-02	35	T2-B3	3/F-42/F
AW-02	35	T2-B1	3/F-42/F
AW-02	35	T2-A8	3/F-42/F
AW-02	35	T2-A3	3/F-42/F
AW-02	34	T2-A7	5/F-42/F
AW-02	34	T2-B7	5/F-42/F
合計:	208		



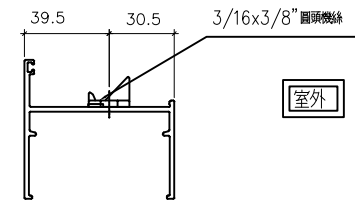
室外



A-A



B-B



C-C

室外

名稱	70生邊企	制圖	方強	2022.06.9	修改	A	
材料	X86003	復核	謝永林	2022.07.14	日期	22.09.22	
顏色	中灰色(UCT542919XL-3)	批准			圖號	X86003-S1L	

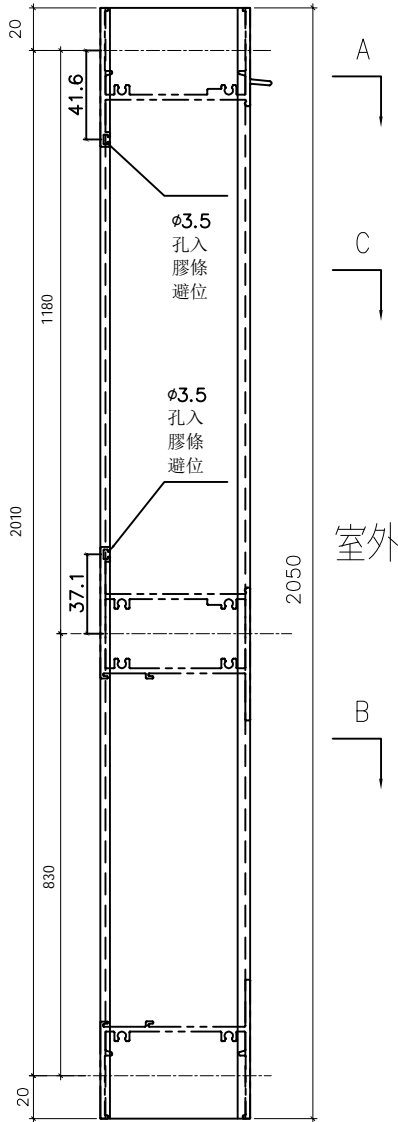
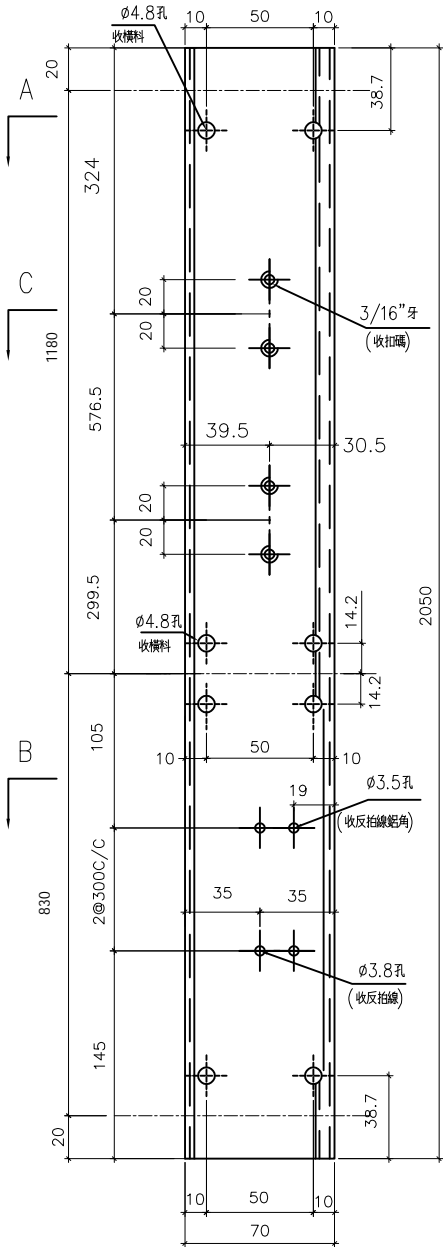


美特鋁質有限公司  
MIDI Aluminium Fabricator Ltd.

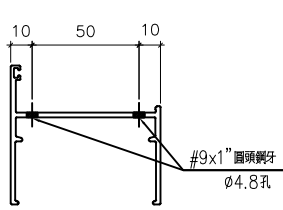
工程號 J856 地盤 天水圍天榮站

窗號	幅數	位置	樓層
AW-04	35	T2-B7	3/F-42/F
AW-04	34	T2-A6	5/F-42/F
合計:	69		

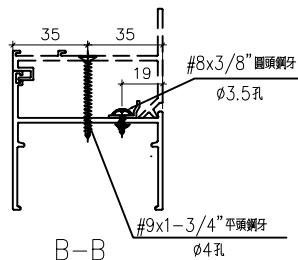
依據EI-5122分出水線碼款式



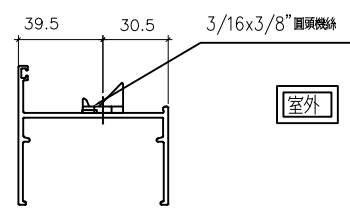
室外



A-A



B-B



C-C

室外

名稱	70生邊企	制圖	方強	2022.06.9	修改	A	B	
材料	X86003	復核	謝永林	2022.07.14	日期	22.08.23	22.09.22	
顏色	中灰色(UCT542919XL-3)	批准			圖號	X86003-S2L		



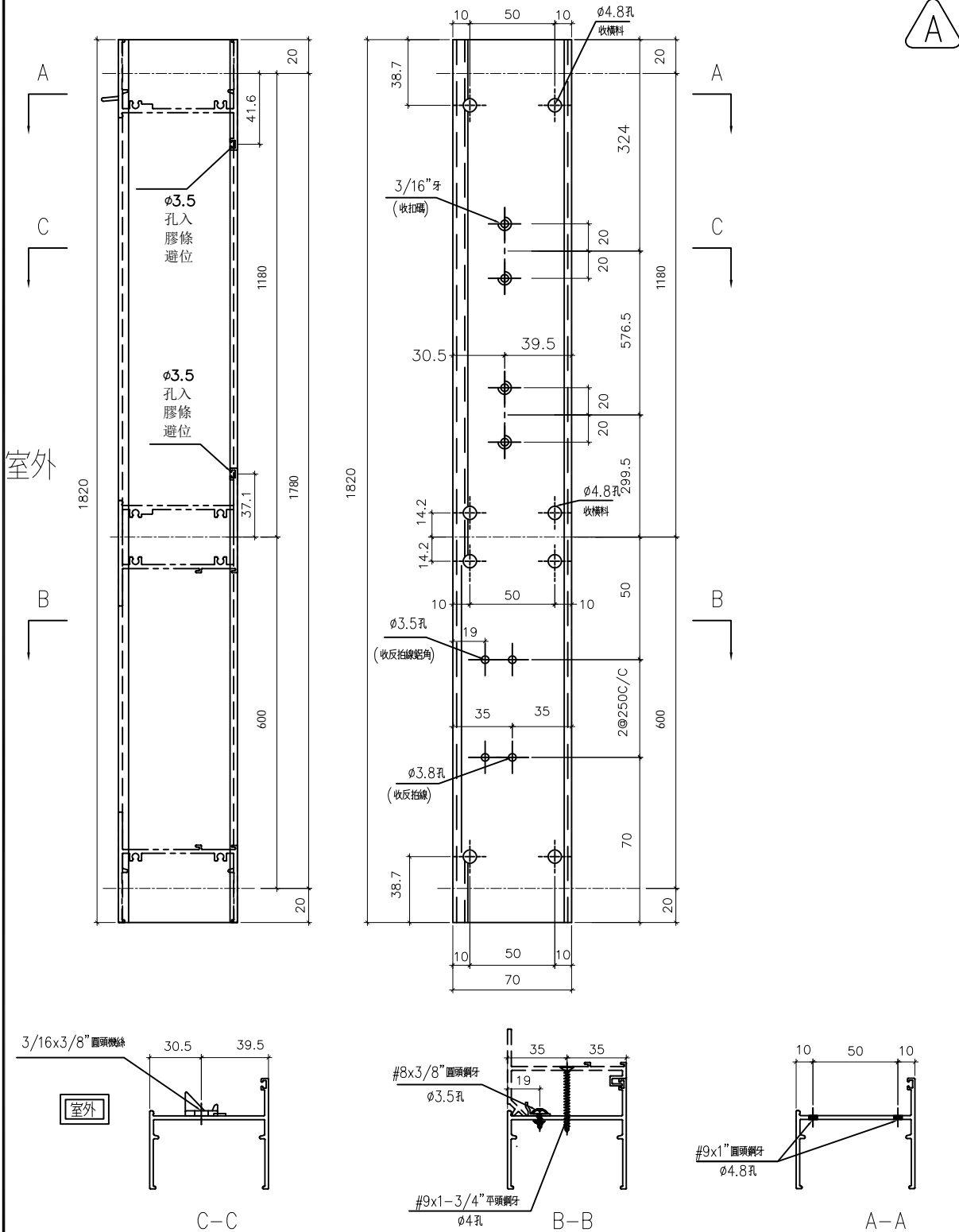
美特鋁質 有限公司  
MIDI Aluminium Fabricator Ltd.

工程號 J856 地盤 天水圍天榮站

依據EI-5122分出水線碼款式



窗號	幅數	位置	樓層
AW-02R(1)	35	T2-A1	3/F-42/F
AW-02R(1)	35	T2-A5	3/F-42/F
AW-02R(1)	35	T2-B8	3/F-42/F
AW-02R(1)	35	T2-B2	3/F-42/F
AW-02R(1)	1	T2-B6	3/F
合計:	141		



名稱	70生邊企	制圖	方強	2022.06.9	修改	A	
材料	X86003	復核	謝永林	2022.07.14	日期	22.09.22	
顏色	中灰色(UCT542919XL-3)	批准			圖號	X86003-S1R	



美特鋁質 有限公司  
MIDI Aluminium Fabricator Ltd.

工程號 J856 地盤 天水圍天樂站

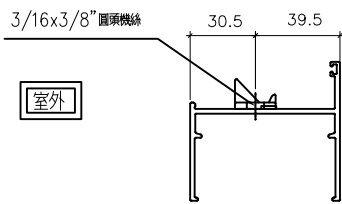
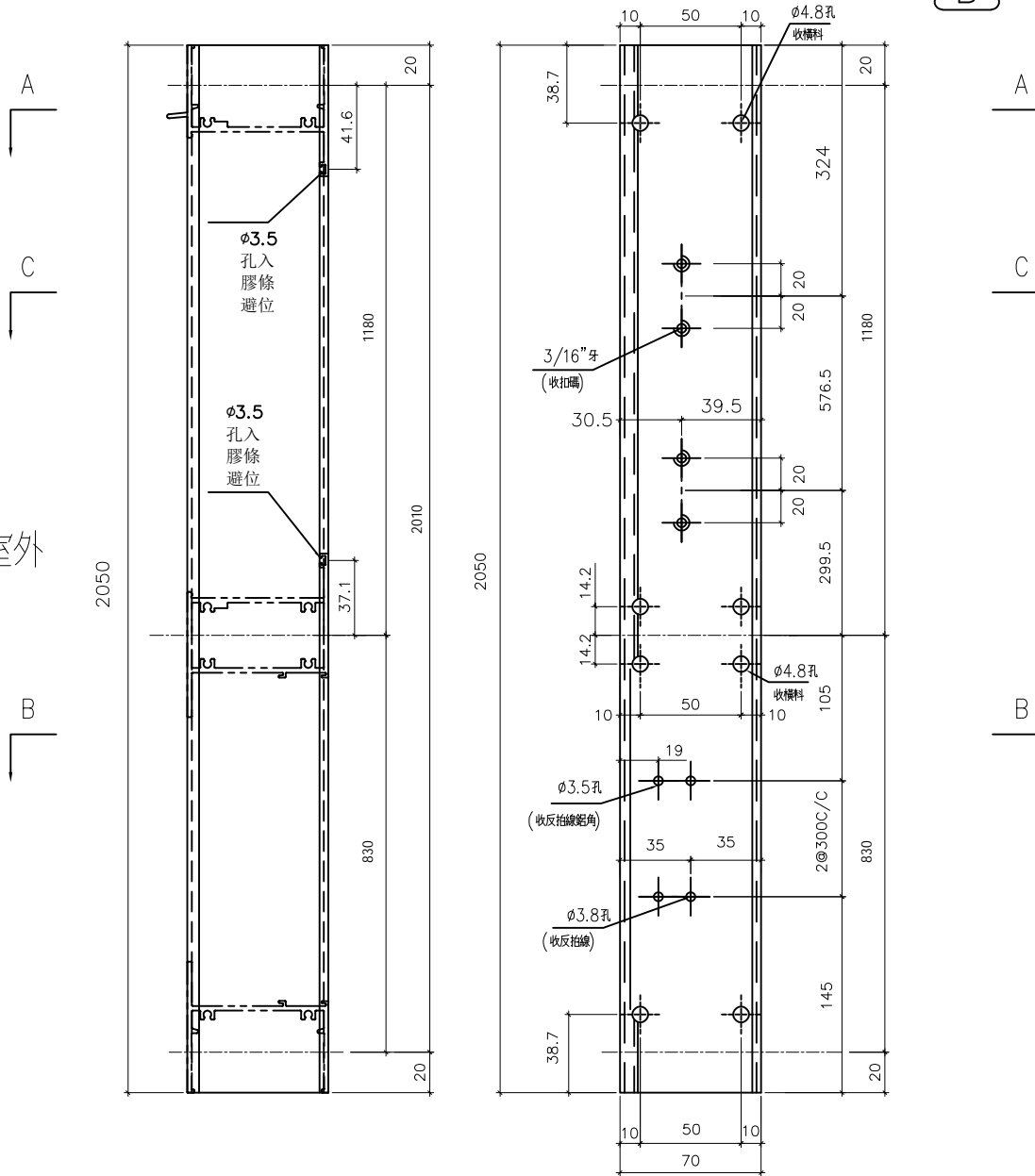
依據EI-5122分出水線碼款式



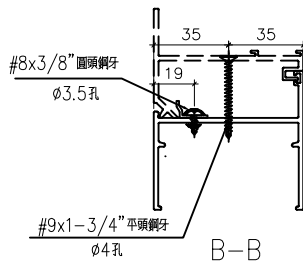
窗號	幅數	位置	樓層
AW-03R	35	T2-B6	3/F-42/F
AW-03R	35	T2-B3	3/F-42/F
合計:	70		



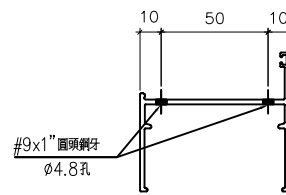
室外



C-C



B-B



A-A

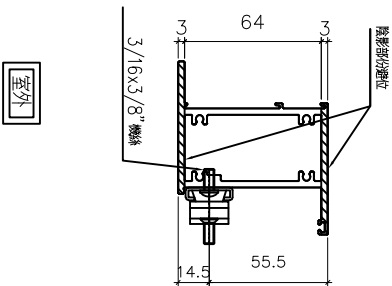
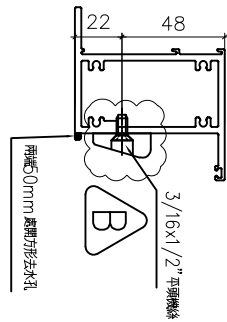
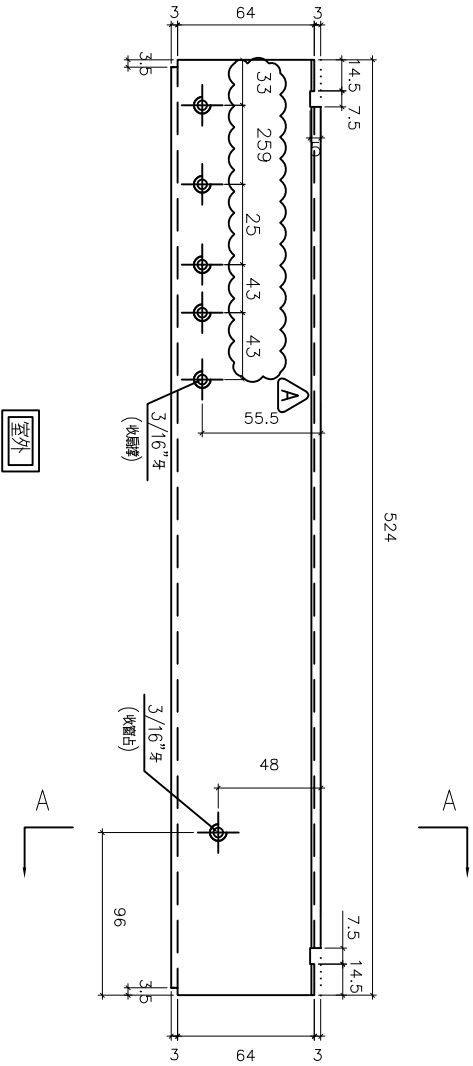
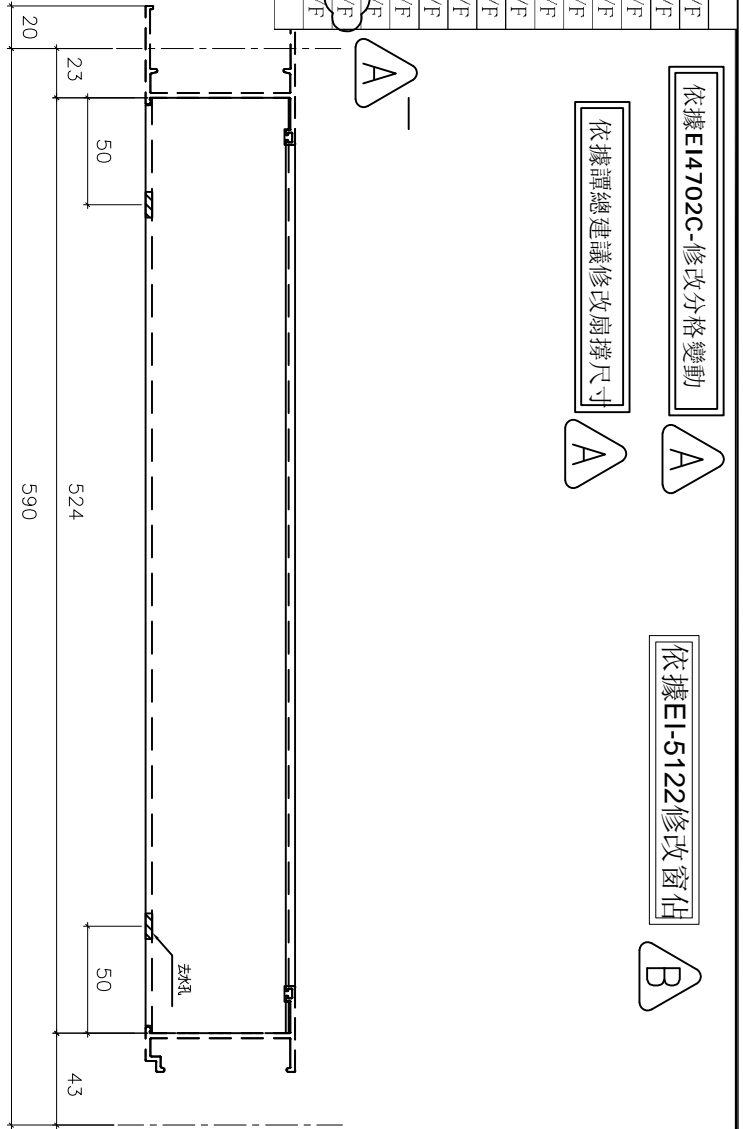
名稱	70生邊企	制圖	方強	2022.06.9	修改	A	B	
材料	X86003	復核	謝永林	2022.07.14	日期	22.08.23	22.09.22	
顏色	中灰色(UCT542919XL-3)	批准			圖號	X86003-S2R		



美特鋁質 有限公司  
MIDI Aluminium Fabricator Ltd.

工程號	J856	地盤	天水圍天樂站
-----	------	----	--------

窗號	樞數	位置	樓層
AW-02	35	T2-A2	3/F-42/F
AW-02	35	T2-A2	3/F-42/F
AW-02	35	T2-B3	3/F-42/F
AW-02	35	T2-B1	3/F-42/F
AW-02	35	T2-A8	3/F-42/F
AW-02	35	T2-A3	3/F-42/F
AW-02	34	T2-A7	5/F-42/F
AW-02	34	T2-B6	5/F-42/F
AW-02	34	T2-B7	5/F-42/F
AW-04	35	T2-B7	3/F-42/F
AW-04	35	T2-A3	3/F-42/F
AW-04	35	T2-A7	3/F-42/F
AW-04	34	T2-A6	5/F-42/F
AW-04	35	T2-B2	3/F-42/F
合計:	486		



名稱	70上生下梗中橫加工圖	制圖	方強	2022.06.9	修改	A	B
材料	X86015	復核	謝永林	2022.07.14	日期	22.08.23	22.09.22
顏色	中灰色(UCT542919XL-3)	批准			圖號	X86015-S1L	



美特鋁質 有限公司  
MIDI Aluminium Fabricator Ltd.

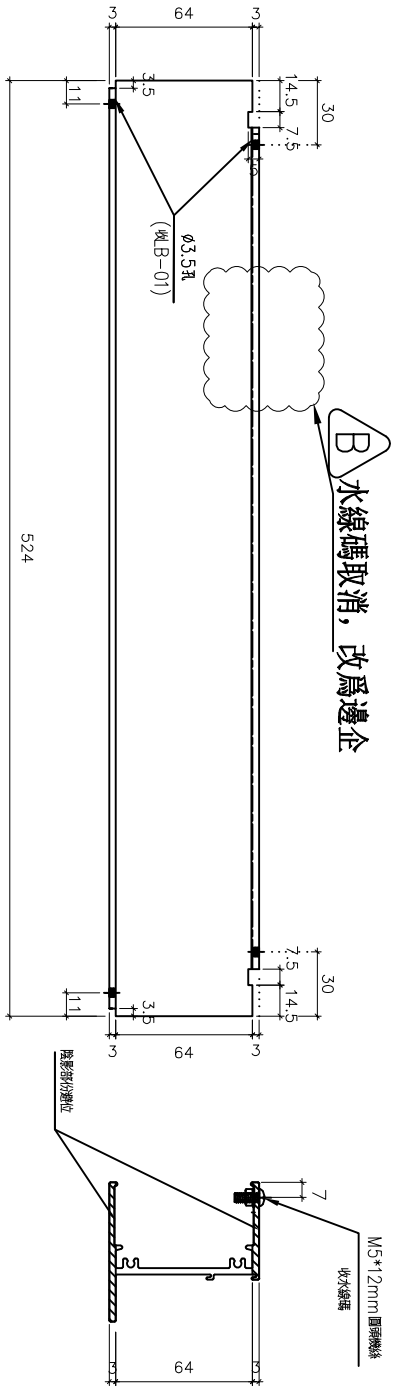
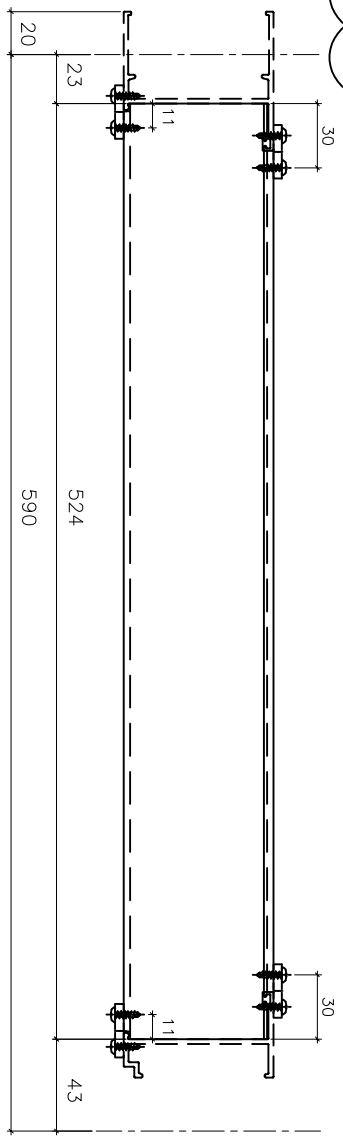
工程號	J856	地盤	天水圍天榮站
-----	------	----	--------

窗號	幅數	位置	樓層
AW-02	35	T2-A2	3/F-42/F
AW-02	35	T2-A2	3/F-42/F
AW-02	34	T2-B6	5/F-42/F
AW-04	35	T2-A3	3/F-42/F
AW-04	35	T2-A7	3/F-42/F
AW-04	35	T2-B2	3/F-42/F
合計	209		

依據E14702C-修改分格變動



依據E1-5122水線碼取消，改為邊企



室外

室外

名稱	70 梗底橫加工圖	制圖	方強	2022.06.9	修改	A	B
材料	X86016	復核	謝永林	2022.07.14	日期	22.08.23	22.09.22
顏色	中灰色(UCT542919XL-3)	批准			圖號	X86016-S1L	



美特鋁質 有限公司  
MIDI Aluminium Fabricator Ltd.

工程號	J856	地盤	天水圍天樂站
-----	------	----	--------

窗號	幅數	位置	樓層
AW-02R	35	T2-A1	3/F-42/F
AW-02R	35	T2-A5	3/F-42/F
AW-02R	35	T2-B8	3/F-42/F
AW-02R	35	T2-B2	3/F-42/F
AW-02R	1	T2-A7	3/F
AW-02R	1	T2-B6	3/F
AW-02R	1	T2-B7	3/F
AW-03R	35	T2-A2	3/F-42/F
AW-03R	35	T2-B6	3/F-42/F
AW-03R	35	T2-B3	3/F-42/F
AW-04R	35	T2-A5	3/F-42/F
AW-04R	1	T2-A6	3/F
AW-08	35	T2-B8	3/F-42/F
合計:	319		

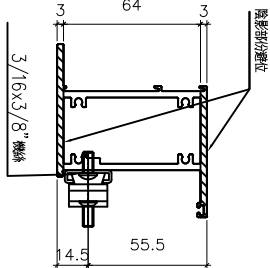
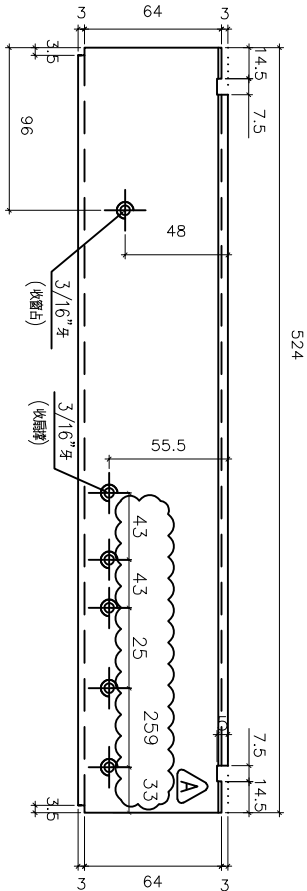
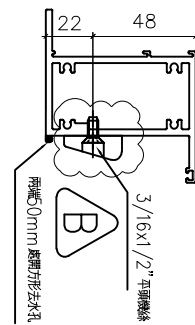
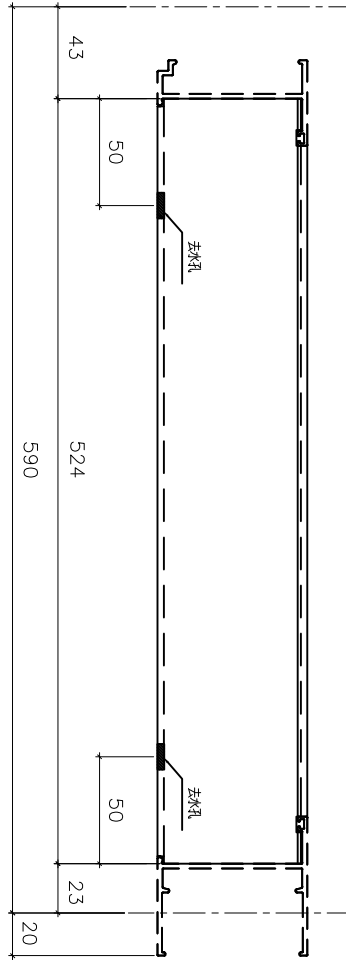
依據E14702C-修改分格變動



依據譚總建議修改扇撐尺寸



依據E1-5122修改窗佔



室外

室外

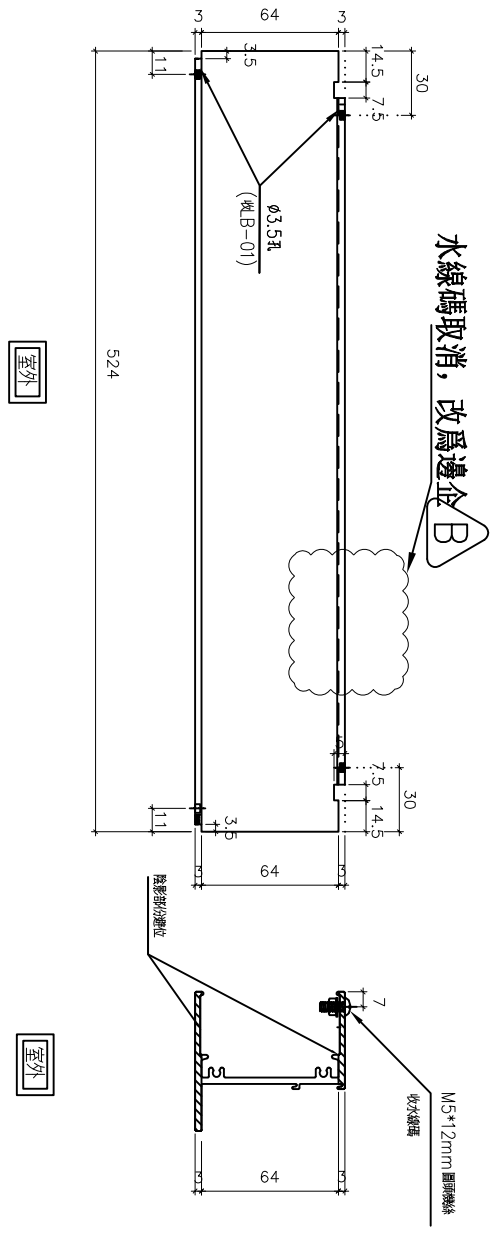
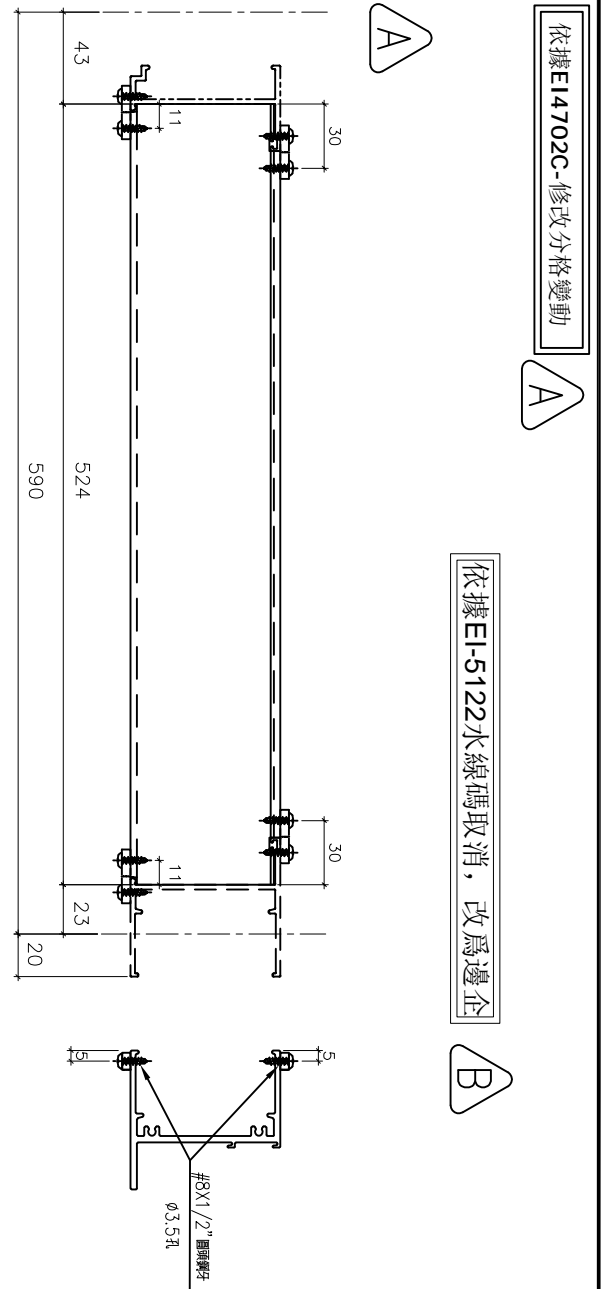
名稱	70上生下梗中橫加工圖	制圖	方強	2022.06.9	修改	A	B
材料	X86015	復核	謝永林	2022.07.14	日期	22.08.23	22.09.22
顏色	中灰色(UCT542919XL-3)	批准			圖號	X86015-S1R	



美特鋁質 有限公司  
MIDI Aluminium Fabricator Ltd.

工程號	J856	地盤	天水圍天榮站
-----	------	----	--------

窗号	幅数	位置	樓層
AW-02R	1	T2-A7	3/F
AW-02R	1	T2-B7	3/F
AW-03R	35	T2-A2	3/F-42/F
AW-04R	35	T2-A5	3/F-42/F
AW-04R	1	T2-A6	3/F
AW-08	35	T2-B8	3/F-42/F
合計:	108		



名稱	70 梗底橫加工圖	制圖	方強	2022.06.9	修改	A	B
材料	X86016	復核	謝永林	2022.07.14	日期	22.08.23	22.09.22
顏色	中灰色(UCT542919XL-3)	批准			圖號	X86016-S1R	



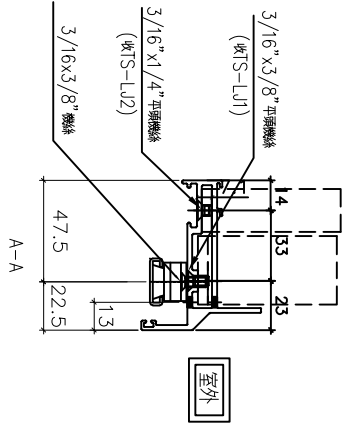
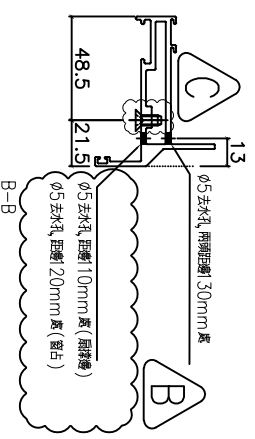
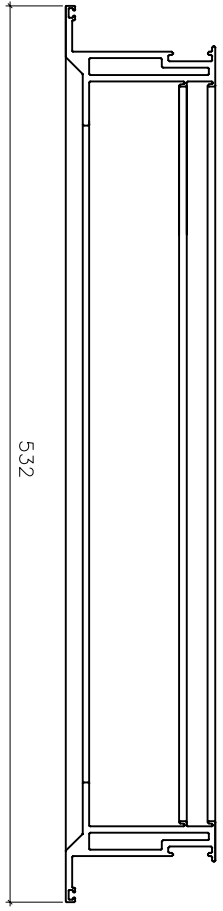
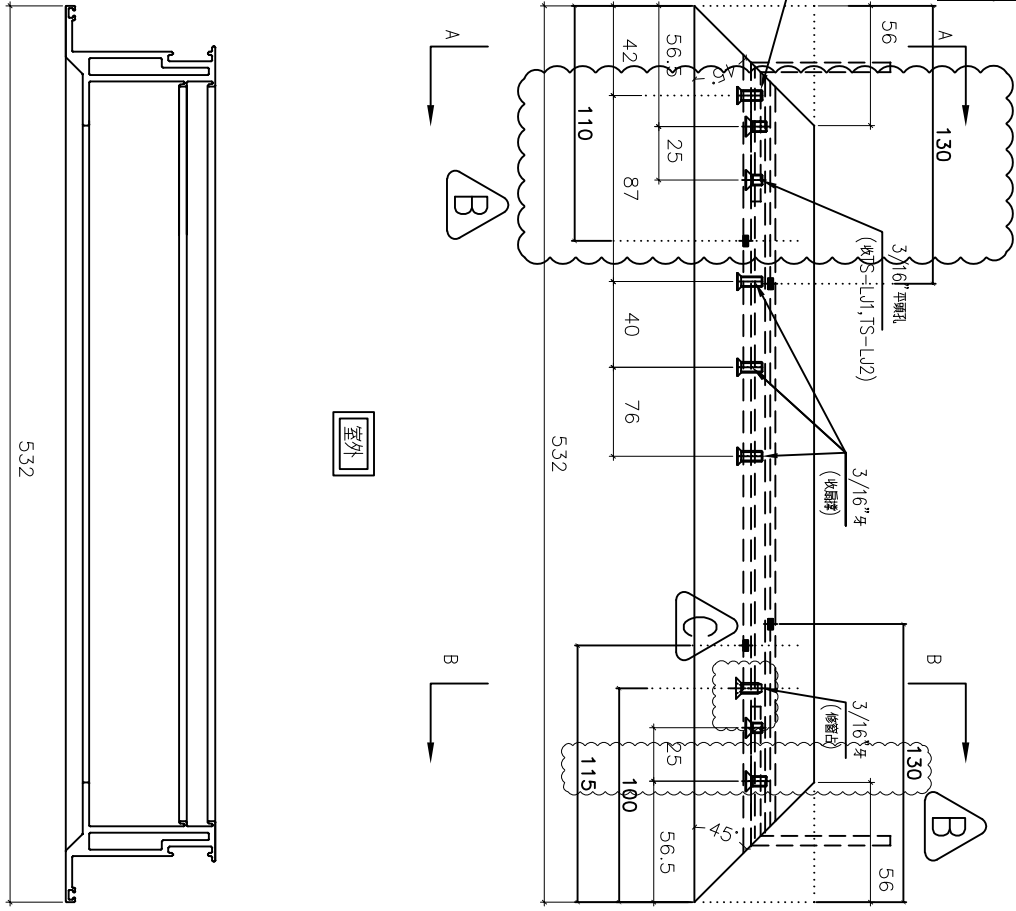
美特鋁質 有限公司  
MIDI Aluminium Fabricator Ltd.

工程號 J856 地盤 天水圍天榮站

窗号	幅数	位置	樓層
AW-02	33	T2-A2	3/F-42/F
AW-02	33	T2-A2	3/F-42/F
AW-02	33	T2-B3	3/F-42/F
AW-02	33	T2-B1	3/F-42/F
AW-02	33	T2-A8	3/F-42/F
AW-02	33	T2-A3	3/F-42/F
AW-02	34	T2-A7	5/F-42/F
AW-02	34	T2-B6	5/F-42/F
AW-01	33	T2-B7	5/F-42/F
AW-01	33	T2-B7	3/F-42/F
AW-01	33	T2-A3	3/F-42/F
AW-04	34	T2-A6	5/F-42/F
AW-04	33	T2-B2	3/F-42/F
合计:	485		

依客戶現場看廠要求  
移位窗玉去水孔

依據EI-5122修改窗位



名稱	70生窗玉橫料加工圖	制圖	方強	2022.06.9	修改	A	B	C
材料	X86004	復核	謝永林	2022.07.14	日期	22.08.23	22.09.09	22.09.22
顏色	中灰色(UCT542919XL-3)	批准			圖號	X86004-SHL1-T2		



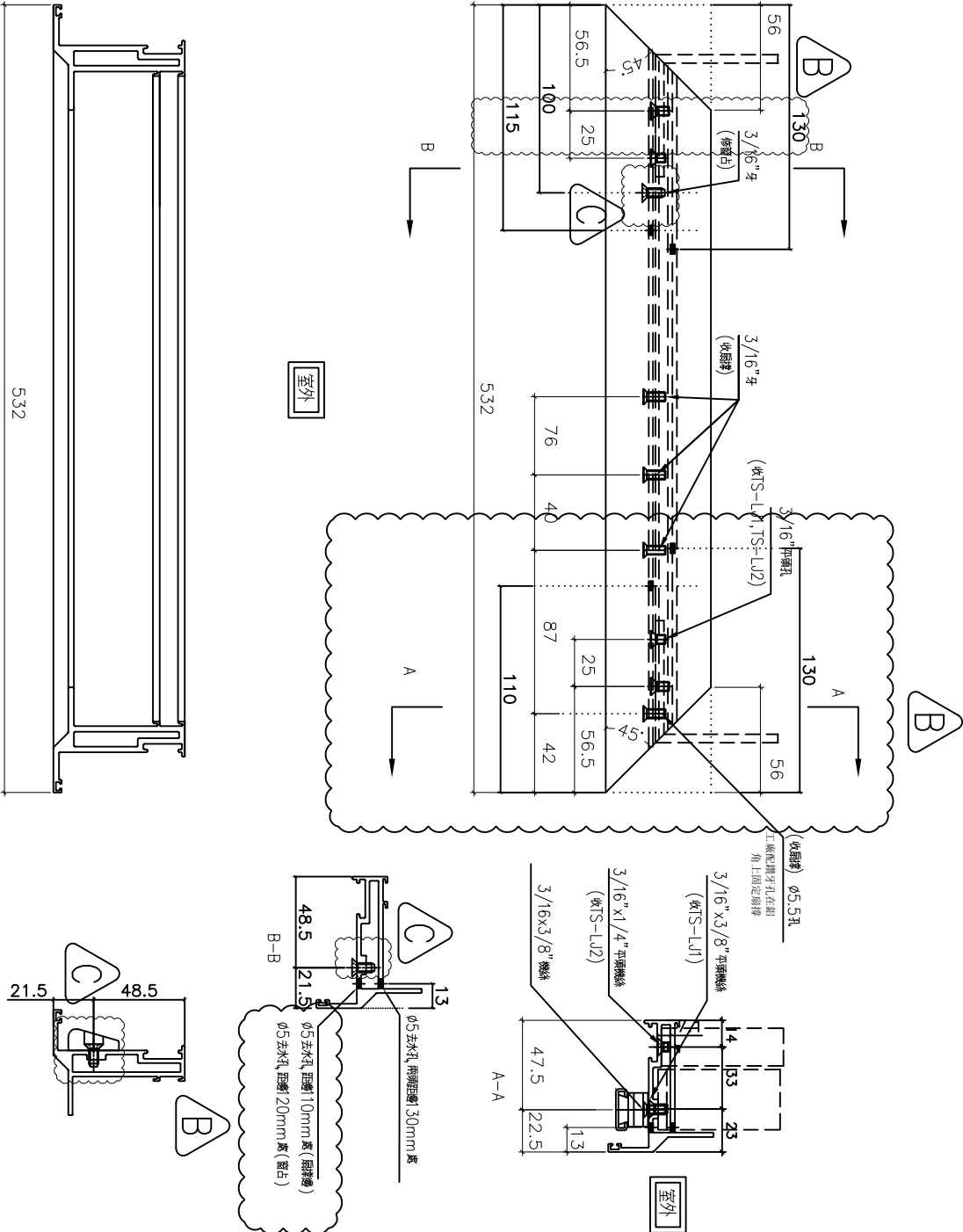
美特鋁質 有限公司  
MIDI Aluminium Fabricator Ltd.

工程號	J856	地盤	天水圍天榮站
-----	------	----	--------

窗号	幅数	位置	樓層
AW-02R	35	T2-A1	3/F-42/F
AW-02R	35	T2-A5	3/F-42/F
AW-02R	35	T2-B8	3/F-42/F
AW-02R	35	T2-B2	3/F-42/F
AW-02R	1	T2-A7	3/F
AW-02R	1	T2-B6	3/F
AW-02R	1	T2-B7	3/F
AW-03R	35	T2-A2	3/F-42/F
AW-03R	35	T2-B6	3/F-42/F
AW-03R	35	T2-B3	3/F-42/F
AW-04R	35	T2-A5	3/F-42/F
AW-04R	1	T2-A6	3/F
AW-08	35	T2-B8	3/F-42/F
合計:	319		

依客戶現場看廠要求  
移位窗玉去水孔

依據E1-5122修改窗佔



名稱	70生窗玉橫料加工圖	制圖	方強	2022.06.9	修改	A	B	C
材料	X86004	復核	謝永林	2022.07.14	日期	22.08.23	22.09.09	22.09.22
顏色	中灰色(UCT542919XL-3)	批准			圖號	X86004-SHR1-T2		

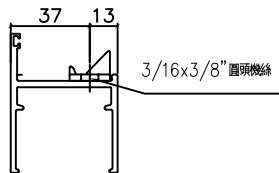
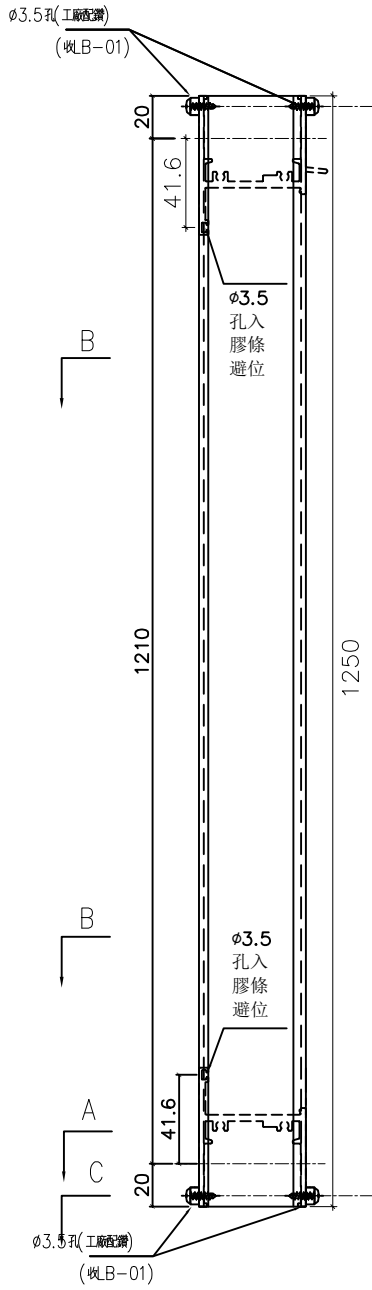


美特鋁質 有限公司  
MIDI Aluminium Fabricator Ltd.

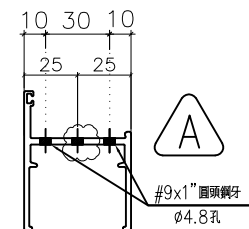
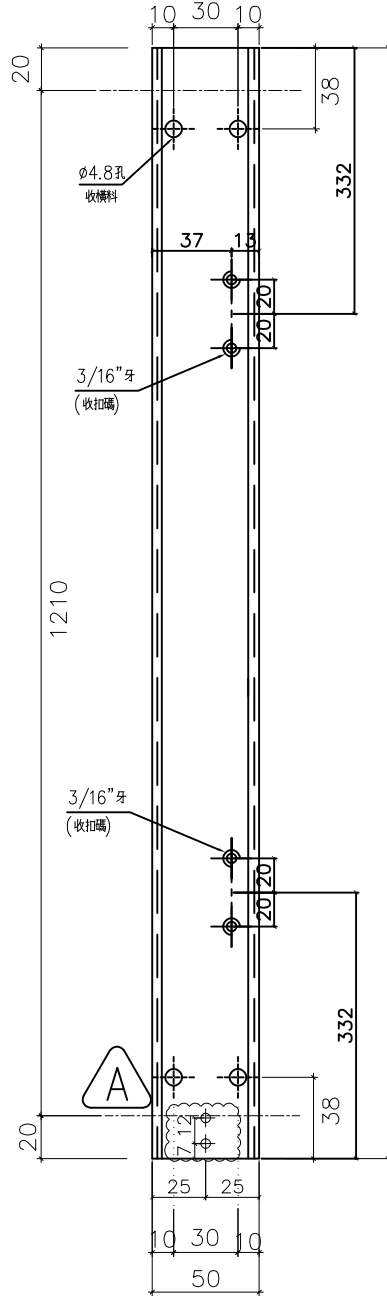
窗號	幅數	位置	樓層
AW-06	35	T2-B3	3/F-42/F

工程號	J856	地盤	天水圍天榮站
-----	------	----	--------

依據EI-5122分出水線碼款式

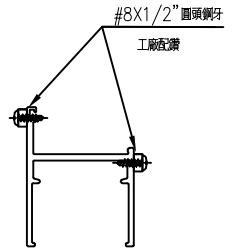


B-B



A-A

室外



C-C

室外

名稱	50生邊企	制圖	方強	2022.06.9	修改	A	
材料	X86010	復核	謝永林	2022.07.14	日期	22.09.22	
顏色	中灰色(UCT542919XL-3)	批准			圖號	X86010-S1L	



美特鋁質 有限公司  
MIDI Aluminium Fabricator Ltd.

工程號 J856 地盤 天水圍天榮站

窗號	幅數	位置	樓層
AW-06	35	T2-B3	3/F-42/F

依據EI-5122修改窗佔水,線碼取消,改為邊企

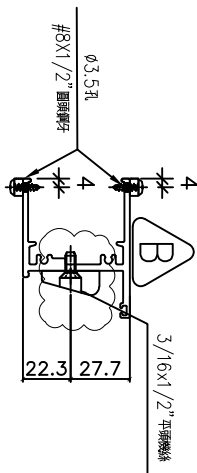
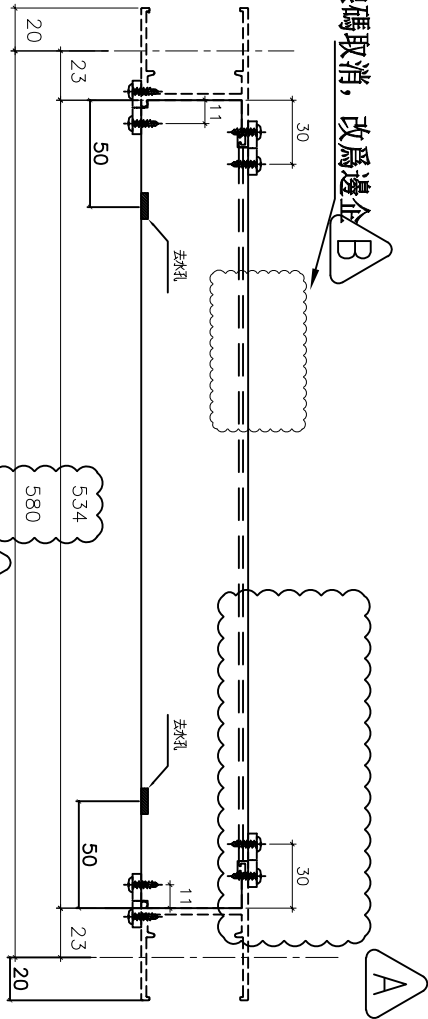


依據EI4702C-修改分格寬度

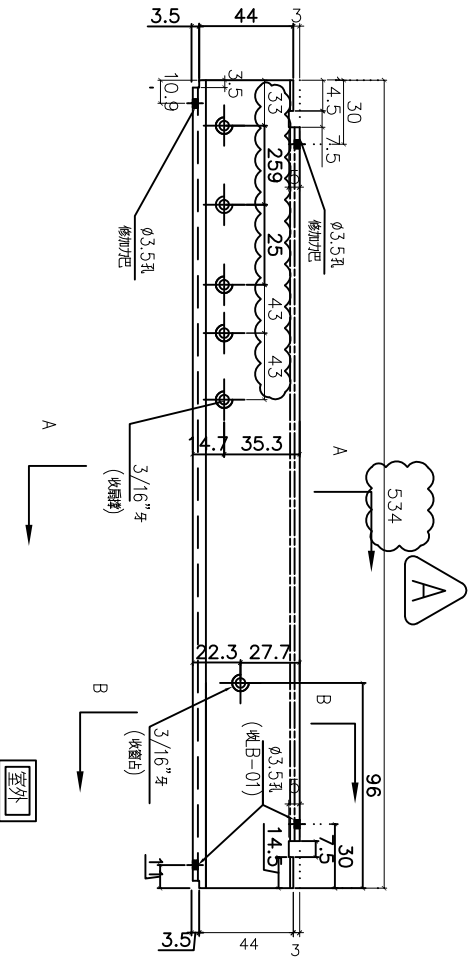


依據I4981A-修改水線碼方向分類

水線碼取消,改為邊企

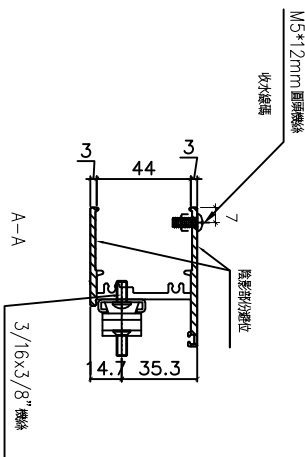


B-B



室外

室外



名稱	50生底橫加工圖	制圖	方強	2022.06.9	修改	A	B
材料	X86013	復核	謝永林	2022.07.14	日期	22.08.23	22.09.22
顏色	中灰色(UCT542919XL-3)	批准			圖號	X86013-S1L	



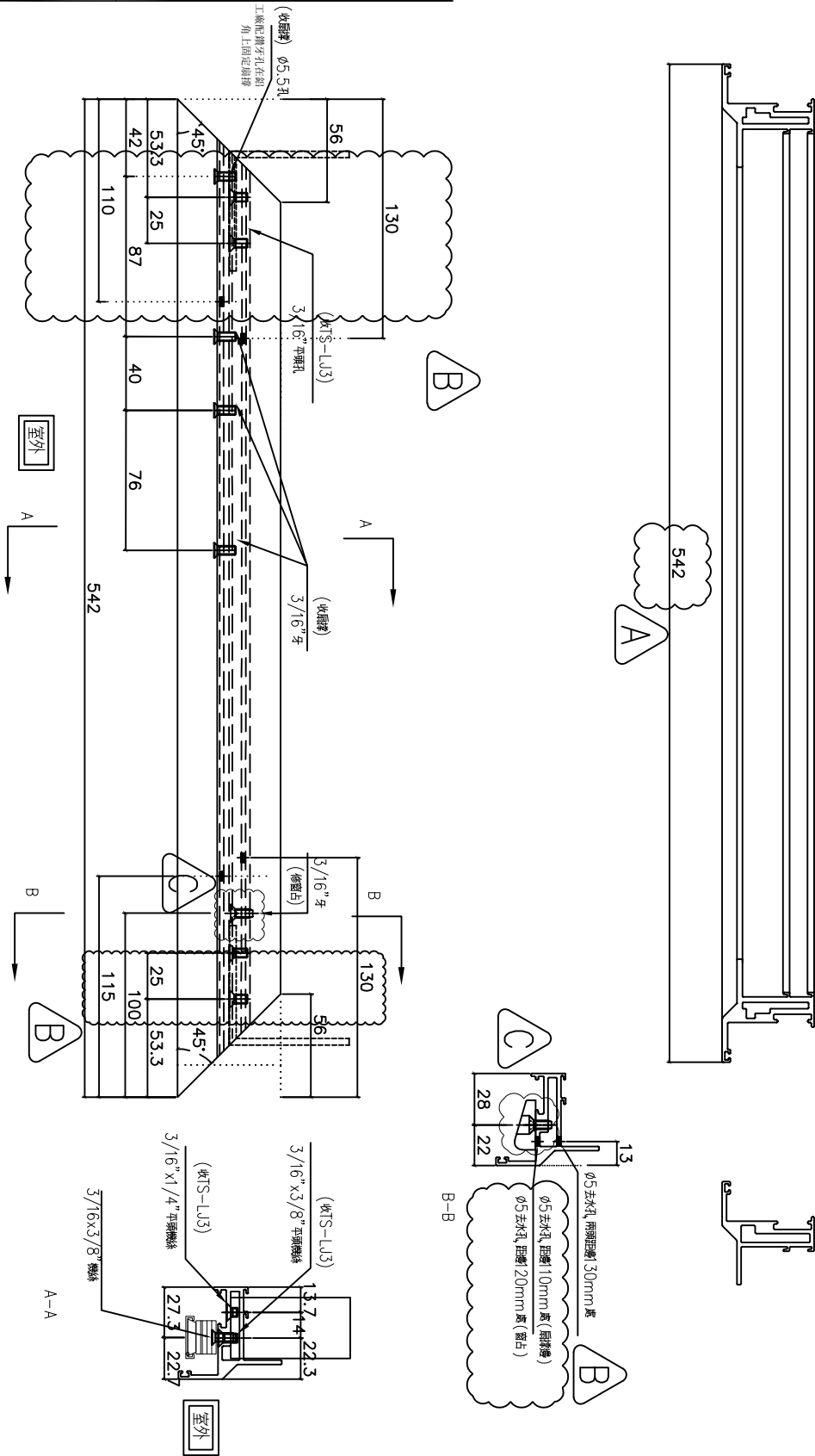
美特鋁質 有限公司  
MIDI Aluminium Fabricator Ltd.

工程號	J856	地盤	天水圍天榮站
-----	------	----	--------

窗號	幅數	位置	樓層
AW-06	35	T2-B3	3/F-42/F

依據EI-5122修改窗位  
 移位窗玉去水孔  
 依客戶現場看廠要求

依據EI-5122修改窗位



名稱	50生窗玉橫料加工圖	制圖	方強	2022.06.9	修改	A	B	C
材料	X86011	復核	謝永林	2022.07.14	日期	22.08.23	22.09.09	22.09.22
顏色	中灰色(UCT542919XL-3)	批准			圖號	X86011-SHL1-T2		



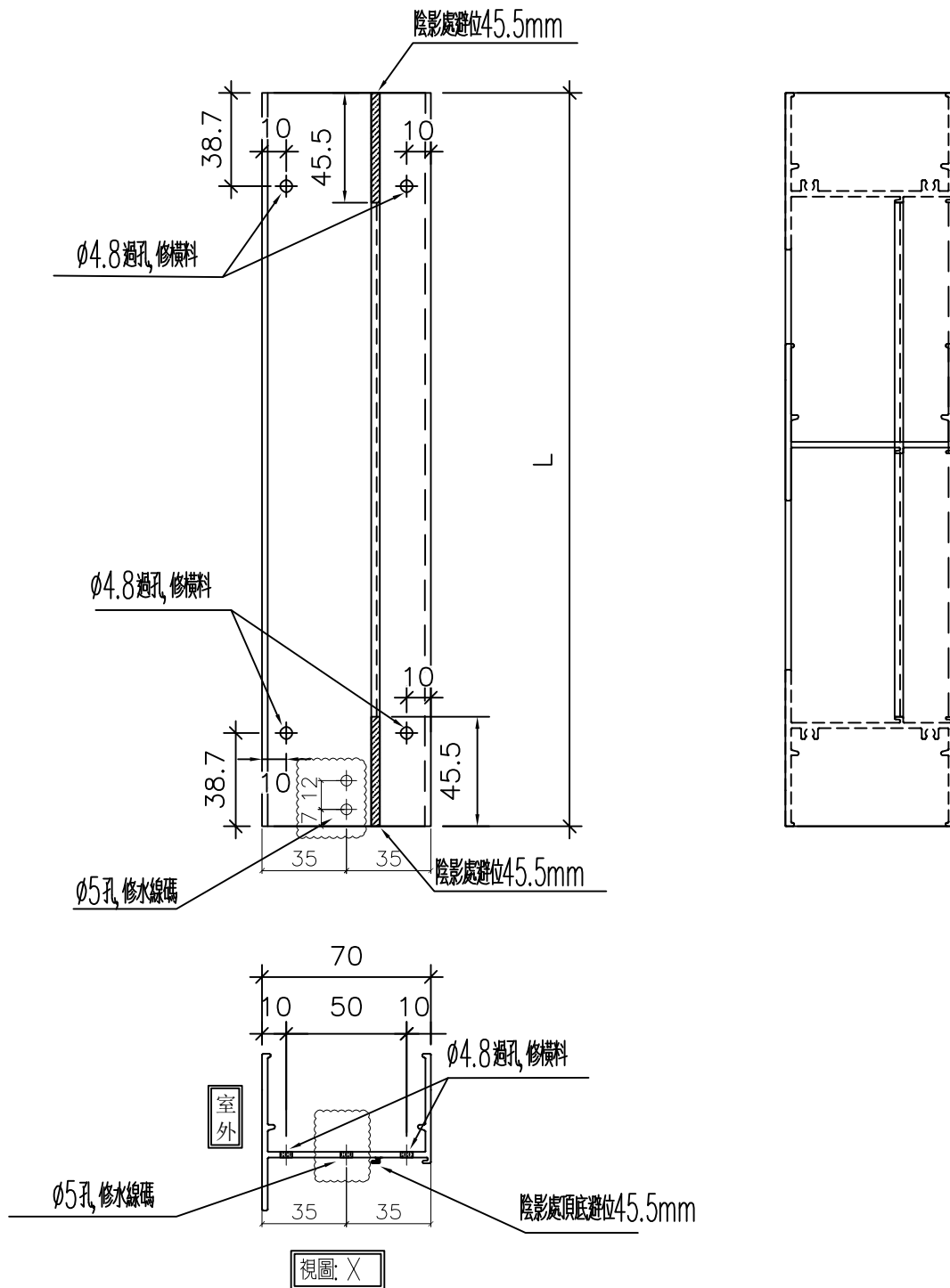
工程號

J856


地盤

天水圍天樂站

依據EI-5122修改水線碼位置



名稱	梗邊企	制圖	方強	2022.06.9	修改	新增	
材料	X86005	復核	謝永林	2022.07.14	日期	22.09.22	
顏色	中灰色(UCT542429XL-3)	批准			圖號	X86005-F01L	

 <b>美特鋁質</b> 有限公司 MIDI Aluminium Fabricator Ltd.			
工程號	J856	地盤	天水圍天樂站

序號	物料編號	數量	L	窗號	位置	分格尺寸	樓層
1	X86005-F01L	35	1820	AW-02R	T2-A1	1780	3/F-42/F
2		35	1820	AW-02R	T2-A5	1780	3/F-42/F
3		35	1820	AW-02R	T2-B8	1780	3/F-42/F
4		35	1820	AW-02R	T2-B2	1780	3/F-42/F
5	合計:	1	1820	AW-02R	T2-B6	1780	3/F
6		141					
7							
8	X86005-F02L	35	2050	AW-03R	T2-B6	2010	3/F-42/F
9		35	2050	AW-03R	T2-B3	2010	3/F-42/F
10		35	2050	AW-08	T2-B8	2010	3/F-42/F
	合計:	105					

依據EI-5122分出水線碼新增數據表

名稱	梗邊企數據表	制圖	方強	2022.06.9	修改	新增
材料	X86005	復核	謝永林	2022.07.14	日期	2022.09.22
顏色	中灰色(UCT542429XL-3)	批准			圖號	X86005-F01L(1)



美特鋁質 有限公司  
MIDI Aluminium Fabricator Ltd.

見數據表：X86005-F01R(1)

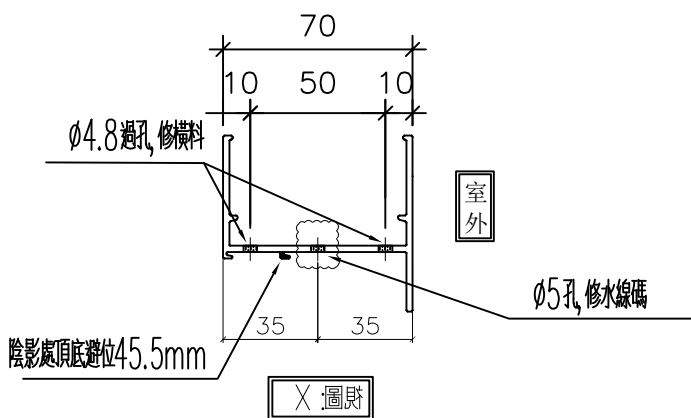
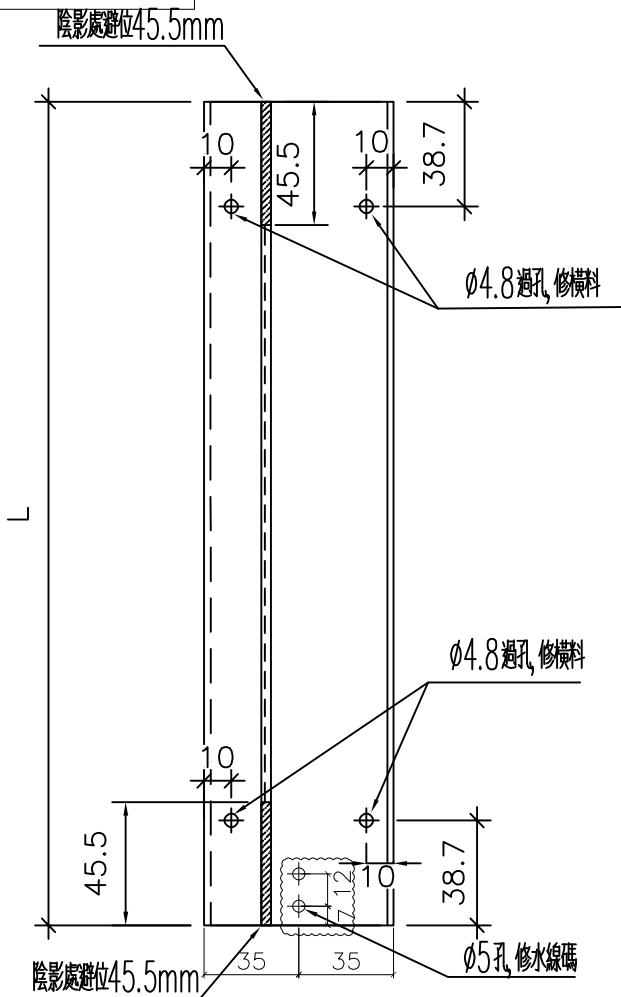
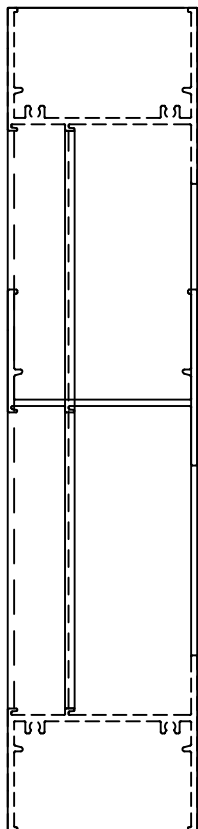
工程號

J856


地盤

天水圍天樂站

依據EI-5122修改水線碼位置



名稱	梗邊企	制圖	方強	2022.06.9	修改	新增	
材料	X86005	復核	謝永林	2022.07.14	日期	22.09.22	
顏色	中灰色(UCT542429XL-3)	批准			圖號	X86005-F01R	

 <b>美特鋁質</b> 有限公司 MIDI Aluminium Fabricator Ltd.			
工程號	J856	地盤	天水圍天樂站

序號	物料編號	數量	L	窗號	位置	分格尺寸	樓層	
1	X86005-F01R	35	1820	AW-02	T2-B3	1780	3/F-42/F	
2		35	1820	AW-02	T2-B1	1780	3/F-42/F	
3		35	1820	AW-02	T2-A8	1780	3/F-42/F	
4		35	1820	AW-02	T2-A3	1780	3/F-42/F	
5		34	1820	AW-02	T2-A7	1780	5/F-42/F	
6		34	1820	AW-02	T2-B7	1780	5/F-42/F	
7		合計:	208					
8								
9		X86005-F02R	35	2050	AW-04	T2-B7	2010	3/F-42/F
10			34	2050	AW-04	T2-A6	2010	5/F-42/F
	合計:	69						

依據EI-5122分出水線碼新增數據表

名稱	梗邊企數據表	制圖	方強	2022.06.9	修改	新增	
材料	X86005	復核	謝永林	2022.07.14	日期	2022.09.22	
顏色	中灰色(UCT542429XL-3)	批准			圖號	X86005-F01R(1)	

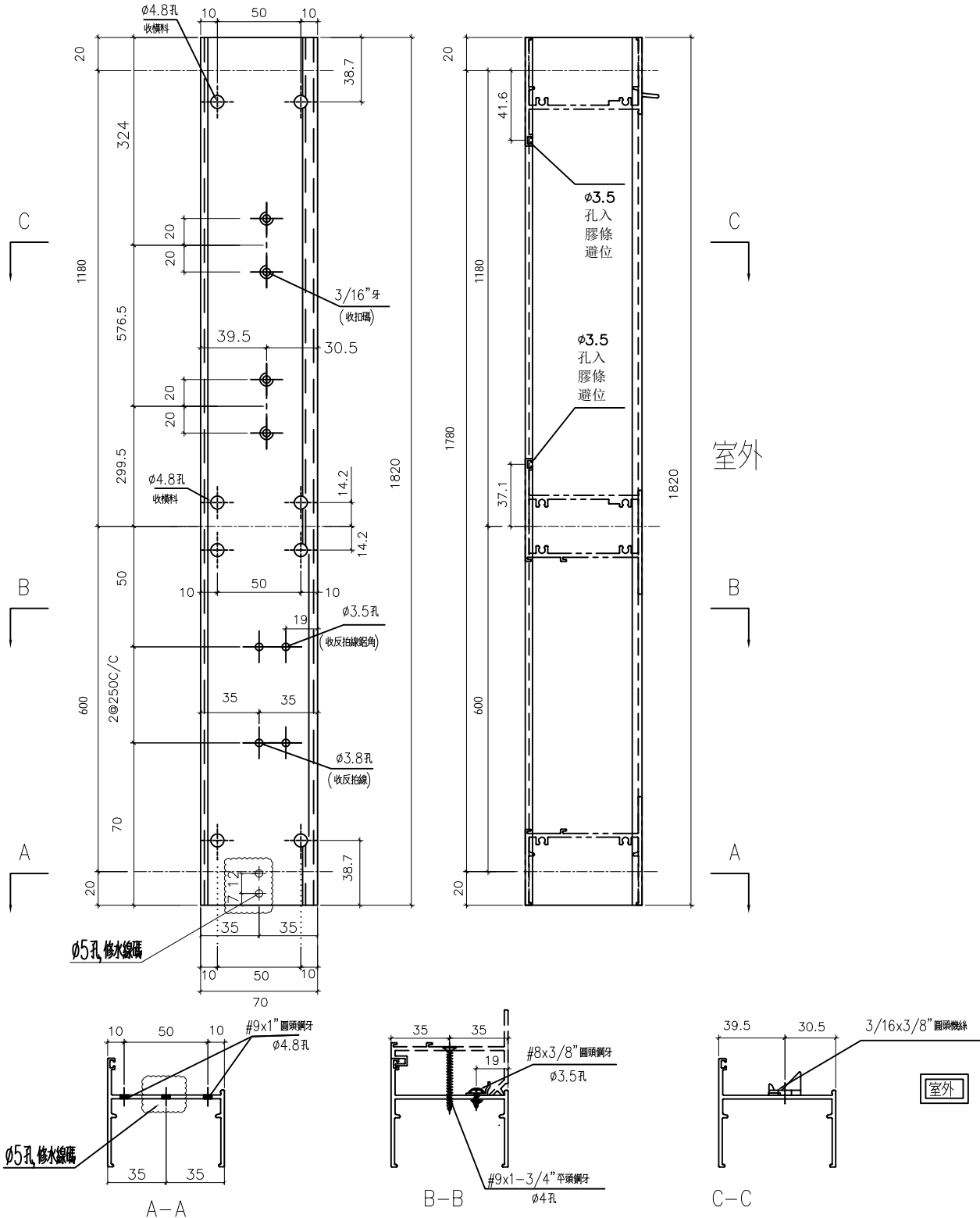


美特鋁質 有限公司  
MIDI Aluminium Fabricator Ltd.

工程號 J856 地盤 天水圍天榮站

依據EI-5122分出水線碼款式

窗號	幅數	位置	樓層
AW-02	35	T2-A2	3/F-42/F
AW-02	35	T2-A2	3/F-42/F
AW-02	34	T2-B6	5/F-42/F
合計:	104		



名稱	70生邊企	制圖	方強	2022.06.9	修改	新增	
材料	X86003	復核	謝永林	2022.07.14	日期	22.09.22	
顏色	中灰色(UCT542919XL-3)	批准			圖號	X86003-S1L(M)	

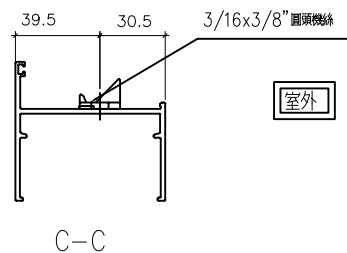
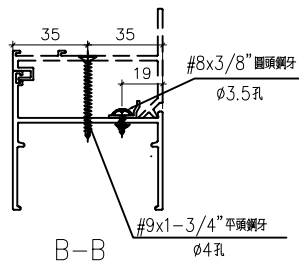
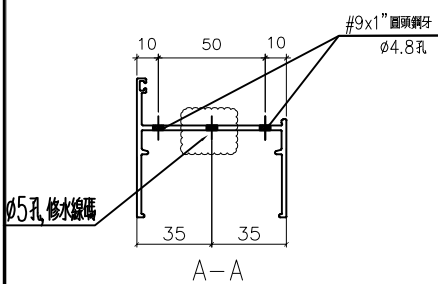
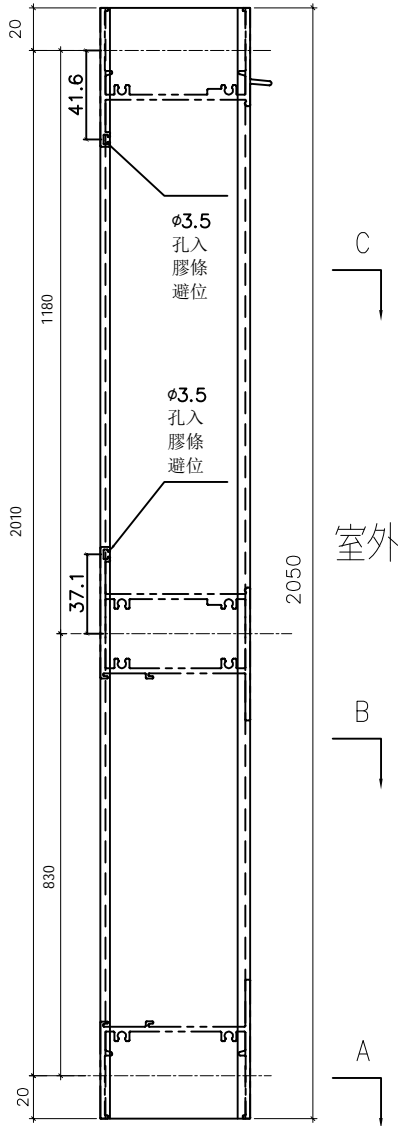
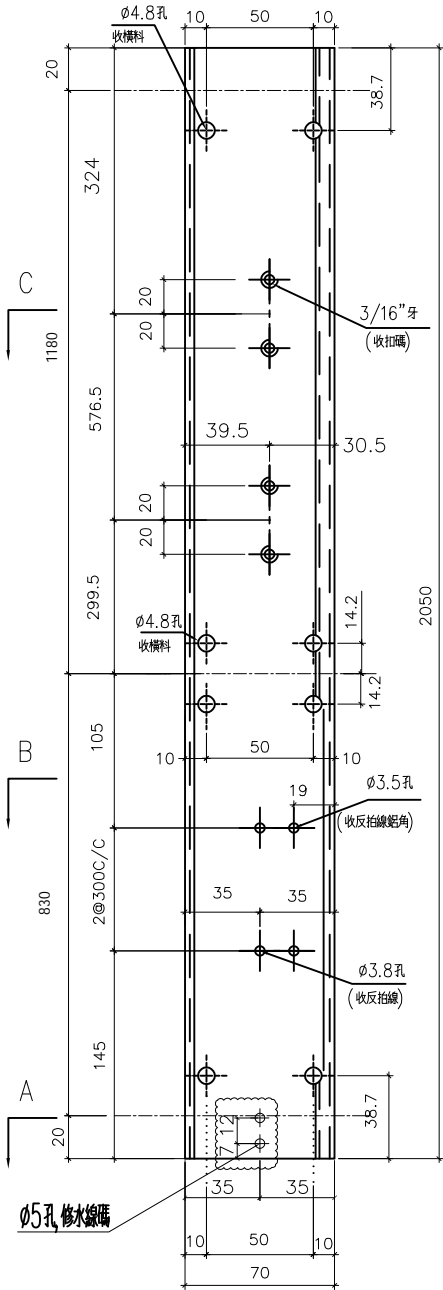


美特鋁質 有限公司  
MIDI Aluminium Fabricator Ltd.

工程號 J856 地盤 天水圍天榮站

依據EI-5122分出水線碼款式

窗號	幅數	位置	樓層
AW-04	35	T2-A3	3/F-42/F
AW-04	35	T2-A7	3/F-42/F
AW-04	35	T2-B2	3/F-42/F
合計:	105		



名稱	70生邊企	制圖	方強	2022.06.9	修改	新增		
材料	X86003	復核	謝永林	2022.07.14	日期	22.09.22		
顏色	中灰色(UCT542919XL-3)	批准			圖號	X86003-S2L(M)		

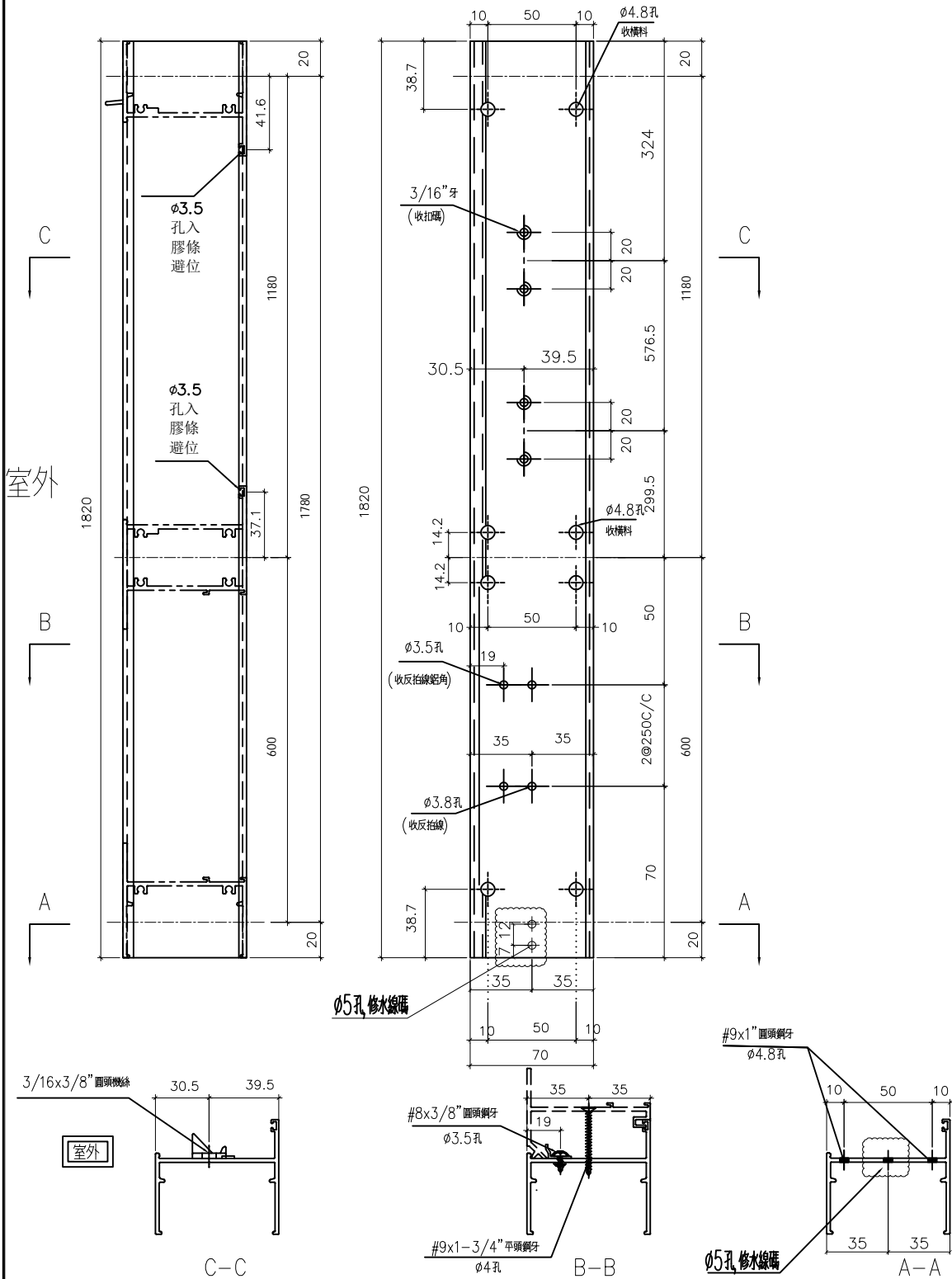


美特鋁質 有限公司  
MIDI Aluminium Fabricator Ltd.

工程號 J856 地盤 天水圍天榮站

窗號	幅數	位置	樓層
AW-02R	1	T2-A7	3/F
AW-02R	1	T2-B7	3/F
合計:	2		

依據EI-5122分出水線碼款式



名稱	70生邊企	制圖	方強	2022.06.9	修改	新增	
材料	X86003	復核	謝永林	2022.07.14	日期	22.09.22	
顏色	中灰色(UCT542919XL-3)	批准			圖號	X86003-S1R(M)	

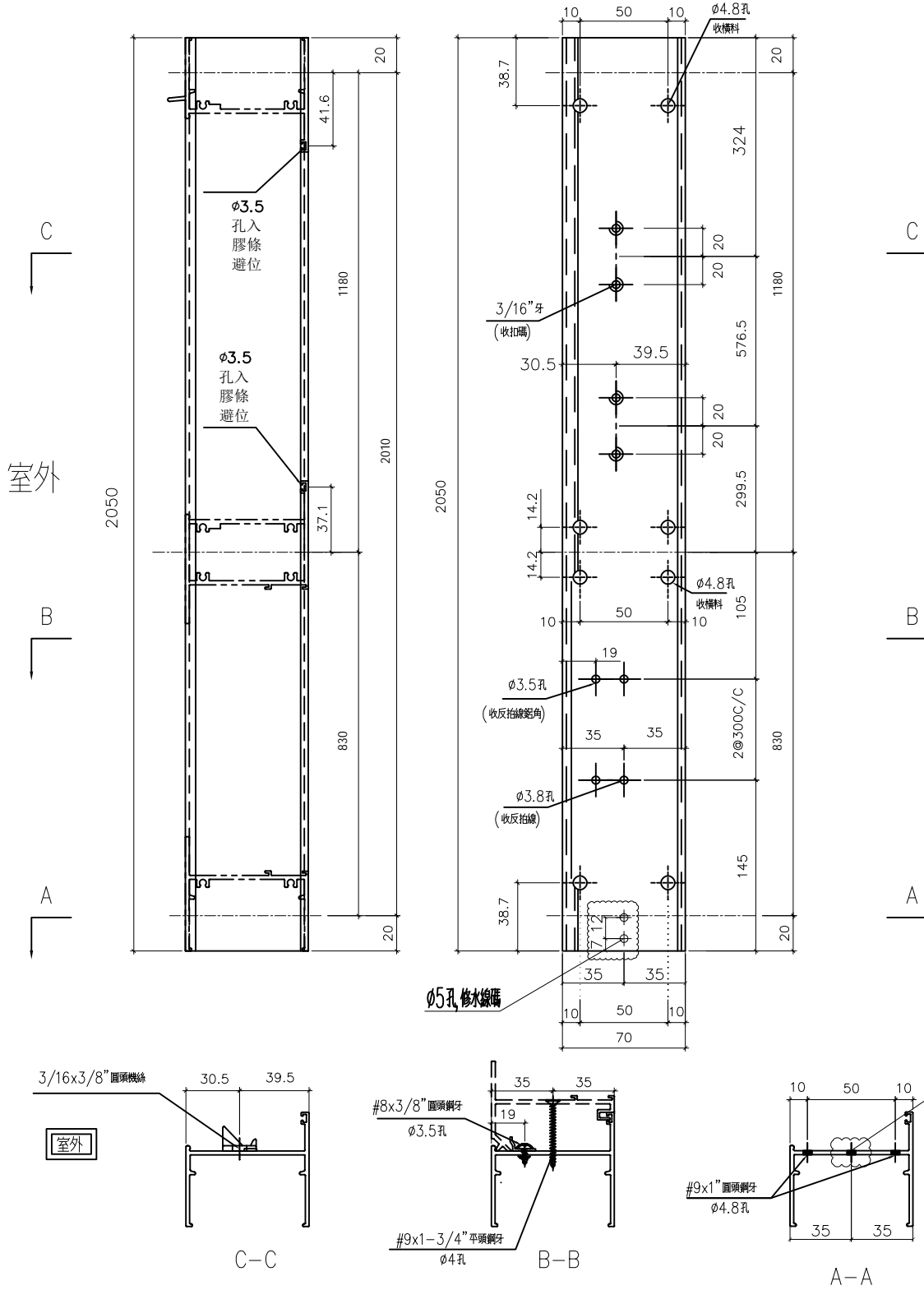


美特鋁質 有限公司  
MIDI Aluminium Fabricator Ltd.

工程號 J856 地盤 天水圍天榮站

依據EI-5122分出水線碼款式

窗號	幅數	位置	樓層
AW-03R	35	T2-A2	3/F-42/F
AW-04R	35	T2-A5	3/F-42/F
AW-04R	1	T2-A6	3/F
AW-08	35	T2-B8	3/F-42/F
合計:	106		



名稱	70生邊企	制圖	方強	2022.06.9	修改	新增	
材料	X86003	復核	謝永林	2022.07.14	日期	22.09.22	
顏色	中灰色(UCT542919XL-3)	批准			圖號	X86003-S2R(M)	