

工程指示 / 要求簡箋 ENGINEER INSTRUCTIONS(E.I.)

工程指示編號:	EI- 4888E	修改版本:	E
	HK-1569		
工程編號:	J 856	工程名稱:	天榮站
收件人:	生統	發件人:	Lai Sik Hung
工程項目:	佛沙窗 大貨(T2)(修訂E:增加標示圖紙內室內窗玉尺寸資料及玉底去水孔修改)	日期:	14/09/2022

<input type="checkbox"/> 原合約工程包	<input type="checkbox"/> 原合約工程加 / 減賬 QT-	<input type="checkbox"/> 新工程報價 QT-
---------------------------------	--	------------------------------------

信件批核號碼/圖紙參考編號:	批核模具圖紙編號:
客戶指示附件:	管理內部批簽署:

<input type="checkbox"/> 初步鋁料 B.M.	<input type="checkbox"/> 加工拆圖, 然後生產	<input type="checkbox"/> 尺寸表
<input type="checkbox"/> 正式鋁料 B.M.	<input type="checkbox"/> 技術上資料/指示	<input type="checkbox"/> 報價
<input type="checkbox"/> 配件 B.M.	<input type="checkbox"/> 樣辦或貨品說明書	<input type="checkbox"/> 分判合約
<input type="checkbox"/> 其他:		

內容: 修訂E: 增加標示圖紙內室內窗玉尺寸資料及玉底去水孔修改 佛沙窗 大貨(T2)
完成上列要求日期: ASAP

國內

<input type="checkbox"/> 生產技術總監	<input type="checkbox"/> 連附件	<input checked="" type="checkbox"/> 技術部	<input checked="" type="checkbox"/> 連附件	<input type="checkbox"/> 生產部	<input type="checkbox"/> 連附件
<input type="checkbox"/> 採購部	<input type="checkbox"/> 連附件	<input checked="" type="checkbox"/> 生產統籌部	<input checked="" type="checkbox"/> 連附件	<input type="checkbox"/> 報關組	<input type="checkbox"/> 連附件
<input type="checkbox"/> 質檢部	<input type="checkbox"/> 連附件	<input type="checkbox"/> 會計部	<input type="checkbox"/> 連附件	<input type="checkbox"/> 機械設計部	<input type="checkbox"/> 連附件
<input checked="" type="checkbox"/> 香港辦	<input checked="" type="checkbox"/> 連附件	<input type="checkbox"/> 其他:			

<input type="checkbox"/> 行政部	<input type="checkbox"/> 連附件	<input type="checkbox"/> 會計部	<input type="checkbox"/> 連附件	<input type="checkbox"/> 統籌部	<input type="checkbox"/> 連附件	<input type="checkbox"/> 工程部	<input type="checkbox"/> 連附件
<input type="checkbox"/> 採購部	<input type="checkbox"/> 連附件	<input type="checkbox"/> QS部	<input type="checkbox"/> 連附件	<input type="checkbox"/> 地盤管理	<input type="checkbox"/> 連附件	<input type="checkbox"/> 維修部	<input type="checkbox"/> 連附件

*發件人簽署:		*組別成員批核簽署:	
傳遞編號:		項目經理簽署:	

圖則登記表
DRAWING REGISTER

接收日期 Receiving Date (適用於客戶圖則)	
工程名稱 Project Title: 天水圍天榮站	年
T2-佛沙窗拆圖	月
工程編號 Project No: J-856	日
分發予 Distributed To	
	年
	月
	日
圖則編號 Drg. No.	圖則名稱 Drawing Title
AW-02(1)	70佛沙窗組裝圖
AW-02R(1)	70佛沙窗組裝圖
AW-04(1)	70佛沙窗組裝圖
AW-02	70佛沙窗組裝圖
AW-02R	70佛沙窗組裝圖
AW-03R	70佛沙窗組裝圖
AW-03R(1)	70佛沙窗組裝圖
AW-04	70佛沙窗組裝圖
AW-04R	70佛沙窗組裝圖
AW-06	50佛沙窗組裝圖
AW-08	70佛沙窗組裝圖
856-PW-T1	70窗節點示意圖
856-PW-T2	70窗節點示意圖
856-PW-T3	70窗節點示意圖
856-PW-T6	70窗節點示意圖
856-PW-T7	70窗節點示意圖
856-PW-T8	70窗鋁角拆圖
856-PW-T9	水線碼鑽孔示意圖
856-PW-T10	水線碼鑽孔示意圖
856-PW-T12	50窗鋁角拆圖
856-PW-AH01	墊通加工圖
856-LB-01	加力巴加工圖
修訂編號 Revision No.	
1a	- 新增 - -
2a	- 新增 - -
3a	- 新增 - -
1	- A - -
2	- A - -
3	- A - -
4	- A - -
5	- A - -
6	- A - -
7	- A B -
8	- A B -
9	- - - -
10	- - - -
11	- - - -
12	- - - -
13	- - - -
14	- - - -
15	- - - -
16	- - - -
17	- - - -
18	- - - -
19	- - - -

圖則登記表
DRAWING REGISTER

工程名稱 Project Title: 天水圍天榮站		接收日期 Receiving Date (適用於客戶圖則)						
T2-佛沙窗拆圖		年						
工程編號 Project No: J-856		月						
分發予 Distributed To		日						
		年	22	22	22	22		
		月	7	8	8	9		
		日	14	23	31	9		
圖則編號 Drg. No.	圖則名稱 Drawing Title	修訂編號 Revision No.						
856-SH-D1	多點鎖,拉巴放樣圖	20	-	-	-	A		
856-SH-D1(1)	多點鎖,拉巴放樣 (數據表)	21	-	A	-	-		
856-SH-D2	多點鎖,拉巴放樣圖	22	-	-	-	A		
856-SH-D2(1)	多點鎖,拉巴放樣 (數據表)	23	-	A	-	-		
856-SH-D3	多點鎖,拉巴放樣圖	24	-	A	-	B		
856-SH-D3(1)	多點鎖,拉巴放樣 (數據表)	25	-	-	-	-		
856-SG-F1	70生窗柵格	26	-	-	-	-		
856-SG-F1(1)	70生窗柵格 (數據表)	27	-	-	-	-		
856-SG-F2	70生窗柵格	28	-	-	-	-		
856-SG-F2(1)	70生窗柵格 (數據表)	29	-	-	-	-		
856-SG-F4	70梗窗柵格	30	-	-	-	-		
856-SG-F6	70梗窗柵格	31	-	-	-	-		
856-SG-F7	70梗窗柵格	32	-	-	-	-		
856-SG-F8	70梗窗柵格	33	-	-	-	-		
856-SG-F8(1)	70梗窗柵格 (數據表)	34	-	-	-	-		
856-SG-F9	70梗窗柵格	35	-	-	-	-		
856-SG-F9(1)	70梗窗柵格 (數據表)	36	-	A	B	-		
856-SG-F10	70梗窗柵格	37	-	A	-	-		
856-SG-B01	鋁巴鑽孔圖	38	-	-	-	-		
856-SG-B02	70窗鋁巴鑽孔圖	39	-	-	-	-		
856-SG-B03	70窗安全柵格節點示意圖	40	-	-	-	-		
856-SG-B04	70窗安全柵格節點示意圖	41	-	-	-	-		

圖則登記表
DRAWING REGISTER

接收日期 Receiving Date (適用於客戶圖則)								
工程名稱 Project Title: 天水圍天榮站	年							
T2-佛沙窗拆圖	月							
工程編號 Project No: J-856	日							
分發予 Distributed To								
	年	22	22	22	22			
	月	7	8	8	9			
	日	14	23	31	9			
圖則編號 Drg. No.	圖則名稱 Drawing Title	修訂編號 Revision No.						
856-SG-B05	70窗安全柵格節點示意圖	42	-	-	-	-		
856-SG-B06a	70窗安全柵格節點示意圖	43	-	-	-	-		
856-SG-B06b	70窗安全柵格節點示意圖	44	-	-	-	-		
856-SG-B07	加力通用鋁角加工圖	45	-	-	-	-		
856-SG-B08	加力通用鋁角加工圖	46	-	-	-	-		
X86016-F01	梗頂橫拆圖	47	-	A	-	-		
X86016-F01 (1)	梗頂橫拆圖 (數據表)	48	-	A	B	-		
X86016-F01a	梗底橫拆圖	49	-	-	-	-		
X86016-F01a (1)	梗底橫拆圖 (數據表)	50	-	A	B	-		
X86016-F01aL	梗底橫拆圖	51	-	-	-	-		
X86016-F01aL (1)	梗底橫拆圖 (數據表)	52	-	A	-	-		
X86016-F01aR	梗底橫拆圖	53	-	-	-	-		
X86016-F01aR (1)	梗底橫拆圖 (數據表)	54	-	A	-	-		
X86005-F01	梗邊企拆圖	55	-	-	-	-		
X86005-F01 (1)	梗邊企拆圖 (數據表)	56	-	-	-	-		
X86006-F01	梗夾企拆圖	57	-	-	-	-		
X86006-F01 (1)	梗夾企拆圖 (數據表)	58	-	-	-	-		
X86108-F01	中企夾通拆圖	59	-	-	-	-		
X86108-F01 (1)	中企夾通拆圖 (數據表)	60	-	-	-	-		
X86008-F01	中企夾通 (95) 拆圖	61	-	-	-	-		
X86008-F01 (1)	中企夾通 (95) 拆圖 (數據表)	62	-	-	-	-		
X86009-F01	90° 轉角通	63	-	-	-	-		

圖則登記表
DRAWING REGISTER

工程名稱 Project Title: 天水圍天榮站 T2-佛沙窗拆圖		接收日期 Receiving Date (適用於客戶圖則)						
工程編號 Project No: J-856		年						
分發予 Distributed To		月						
圖則編號 Drg. No.		日						
圖則名稱 Drawing Title		年	22	22	22	22		
修訂編號 Revision No.		月	7	8	8	9		
圖則名稱 Drawing Title		日	14	23	31	9		
X86003-S1L	70生邊企拆圖	64	-	-	-	-		
X86007-S1L	70生夾企拆圖	65	-	-	-	-		
X86003-S2L	70生邊企拆圖	66	-	A	-	-		
X86007-S2L	70生夾企拆圖	67	-	A	-	-		
X86003-S1R	70生邊企拆圖	68	-	-	-	-		
X86007-S1R	70生夾企拆圖	69	-	-	-	-		
X86003-S2R	70生邊企拆圖	70	-	A	-	-		
X86007-S2R	70生夾企拆圖	71	-	A	-	-		
X86014-S1L	70生頂橫拆圖	72	-	A	-	-		
X86015-S1L	70上生下梗中橫拆圖	73	-	A	-	-		
X86016-S1L	70梗底橫拆圖	74	-	A	-	-		
X86014-S1R	70生頂橫拆圖	75	-	A	-	-		
X86015-S1R	70上生下梗中橫拆圖	76	-	A	-	-		
X86016-S1R	70梗底橫拆圖	77	-	A	-	-		
X86019-S1L	反拍線拆圖	78	-	-	-	-		
X86019-S1La	反拍線拆圖(數據表)	79	-	-	-	-		
X86019-S1R	反拍線拆圖	80	-	-	-	-		
X86019-S1Ra	反拍線拆圖(數據表)	81	-	-	-	-		
XXL-S1L	反拍線擋膠鋁角拆圖	82	-	-	-	-		
XXL-S1La	反拍線擋膠鋁角 (數據表)	83	-	-	-	-		
XXL-S1R	反拍線擋膠鋁角拆圖	84	-	-	-	-		
XXL-S1Ra	反拍線擋膠鋁角 (數據表)	85	-	-	-	-		

圖則登記表
DRAWING REGISTER

工程名稱 Project Title: 天水圍天榮站 T2-佛沙窗拆圖		接收日期 Receiving Date (適用於客戶圖則)							
工程編號 Project No: J-856		年							
分發予 Distributed To		月							
分發予 Distributed To		日							
分發予 Distributed To		年	22	22	22	22			
分發予 Distributed To		月	7	8	8	9			
分發予 Distributed To		日	14	23	31	9			
圖則編號 Drg. No.	圖則名稱 Drawing Title	修訂編號 Revision No.							
X86004-SHL1-1	70生窗玉企料加工圖	86	-	A	-	-			
X86004-SHL1-2	70生窗玉企料加工圖	87	-	A	-	-			
X86004-SHR1-1	70生窗玉企料加工圖	88	-	A	-	-			
X86004-SHR1-2	70生窗玉企料加工圖	89	-	A	-	-			
X86004-SHL1-T1	70生窗玉橫料加工圖	90	-	A	-	-			
X86004-SHL1-T2	70生窗玉橫料加工圖	91	-	A	-	B			
X86004-SHR1-T1	70生窗玉橫料加工圖	92	-	A	-	-			
X86004-SHR1-T2	70生窗玉橫料加工圖	93	-	A	-	B			
X86109-S1L	生窗手柄玻璃線加工圖	94	-	-	-	-			
X86109-S1R	生窗手柄玻璃線加工圖	95	-	-	-	-			
X86010-S1L	50生邊企拆圖	96	-	-	-	-			
X86010-S1R	50生邊企拆圖	97	-	-	-	-			
X86012-S1L	50生頂橫拆圖	98	-	A	-	-			
X86013-S1L	50生底橫拆圖	99	-	A	-	-			
X86011-SHL1-1	50生窗玉企料加工圖	100	-	-	A	-			
X86011-SHL1-2	50生窗玉企料加工圖	101	-	-	A	-			
X86011-SHL1-T1	50生窗玉橫料加工圖	102	-	A	-	-			
X86011-SHL1-T2	50生窗玉橫料加工圖	103	-	A	-	B			
X86017-S1R	50生窗手柄玻璃線加工圖	104	-	-	-	-			
X86014-S1	70梗底橫加工圖	105	-	新增	-	-			



數據表見后頁

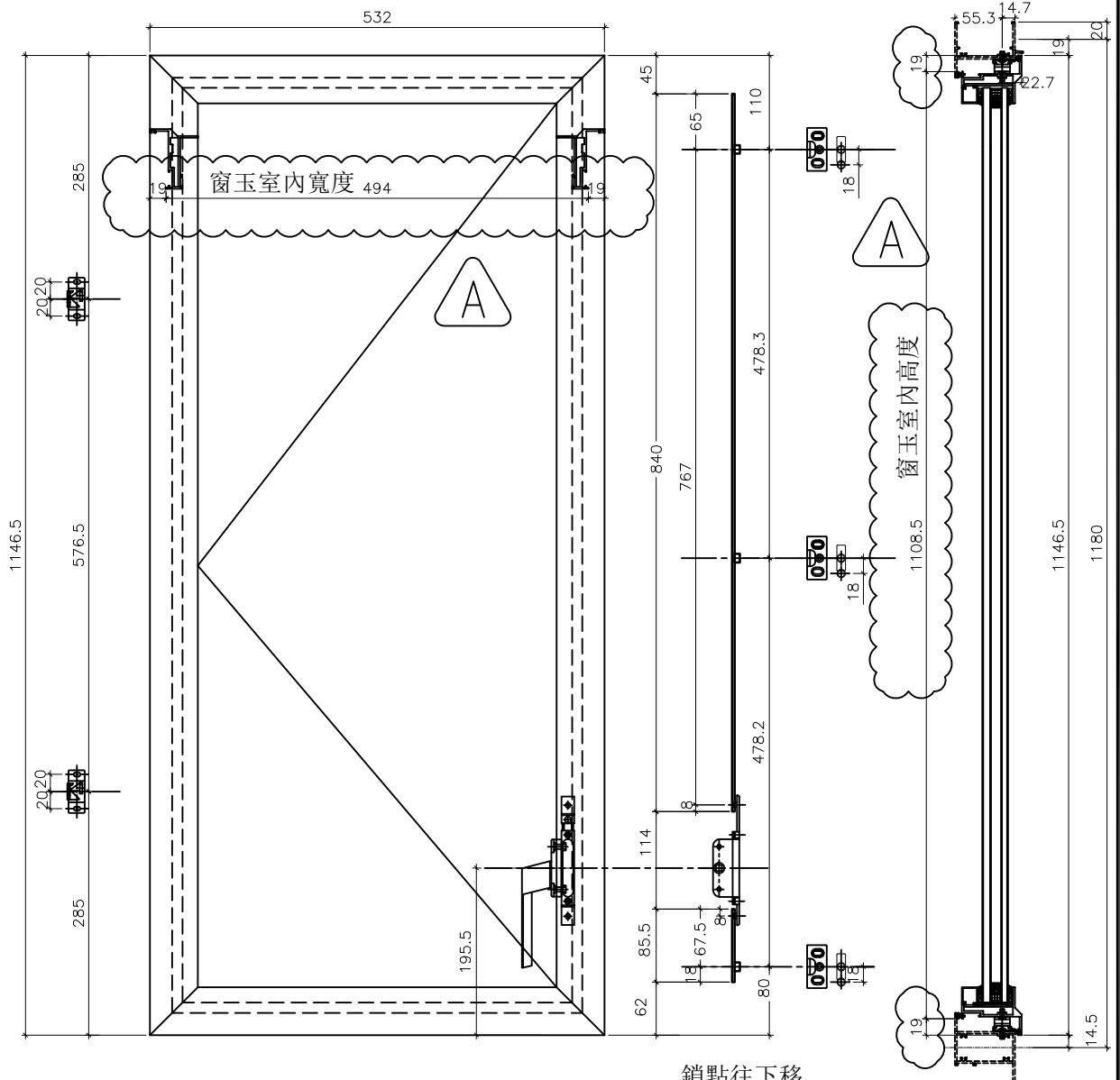
工程號 J856 地盤 天水圍天榮站

因為扣碼做法不確定，
先試做一幅，再大批量生產

依客戶現場看廠要求
增加窗玉室內尺寸



1146.5高度SHL生窗



名稱	多點鎖,拉巴放樣圖	制圖	方強	2022.06.02	修改	A	
材料	拉巴 (X85964)	復核	謝永林	2022.07.14	日期	22.09.09	
顏色	中灰色 (UCT542919XL-3)	批准			圖號	856-SH-D1	

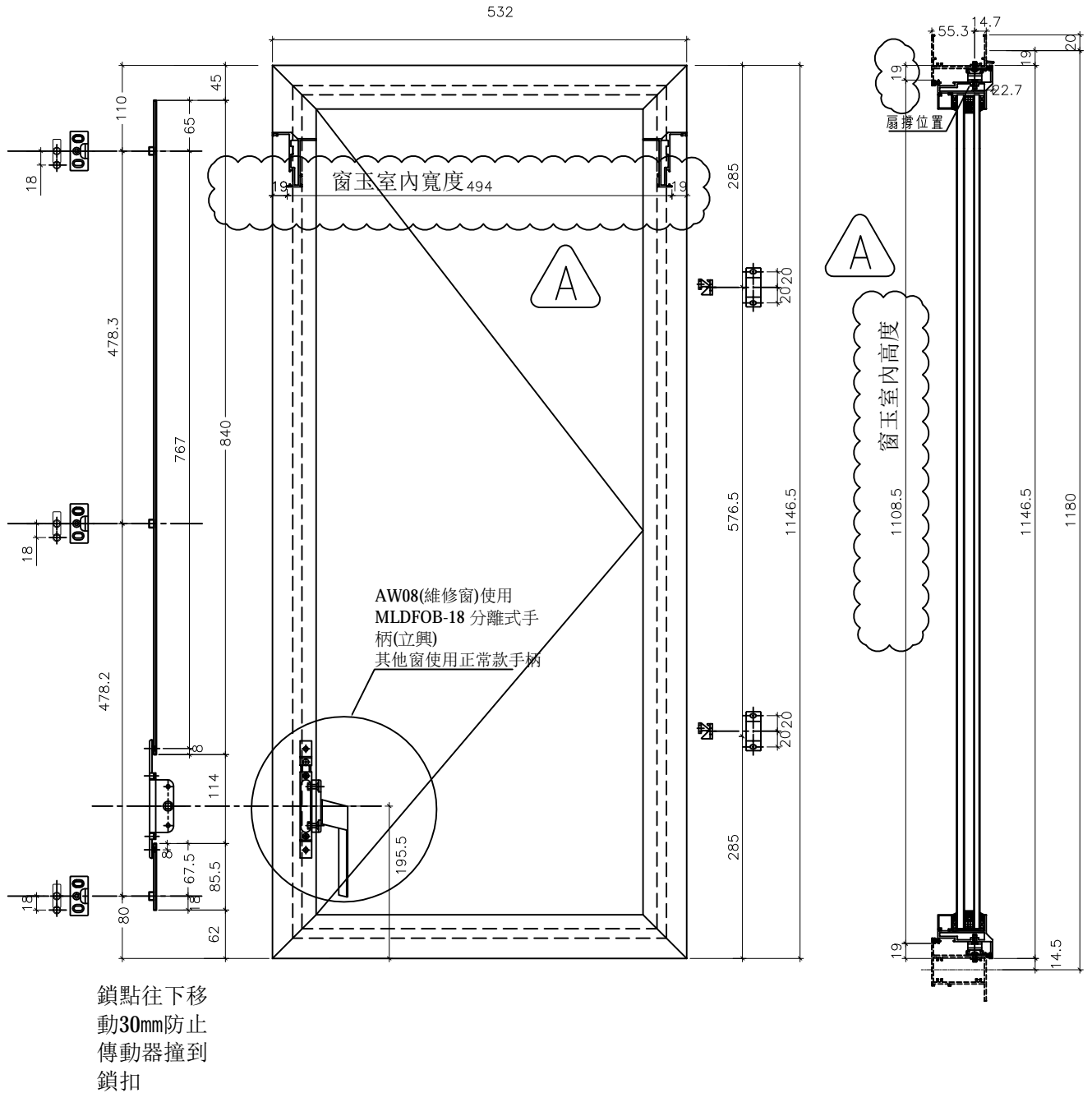


工程號 J856 | 地盤 天水圍天榮站

依客戶現場看廠要求
增加窗玉室內尺寸



1146.5高度SHR生窗



名稱	多點鎖,拉巴放樣圖	制圖	方強	2022.06.02	修改	A	
材料	拉巴 (X85964)	復核	謝永林	2022.07.14	日期	22.09.09	
顏色	中灰色 (UCT542919XL-3)	批准			圖號	856-SH-D2	



美特鋁質有限公司
MIDI Aluminium Fabricator Ltd.

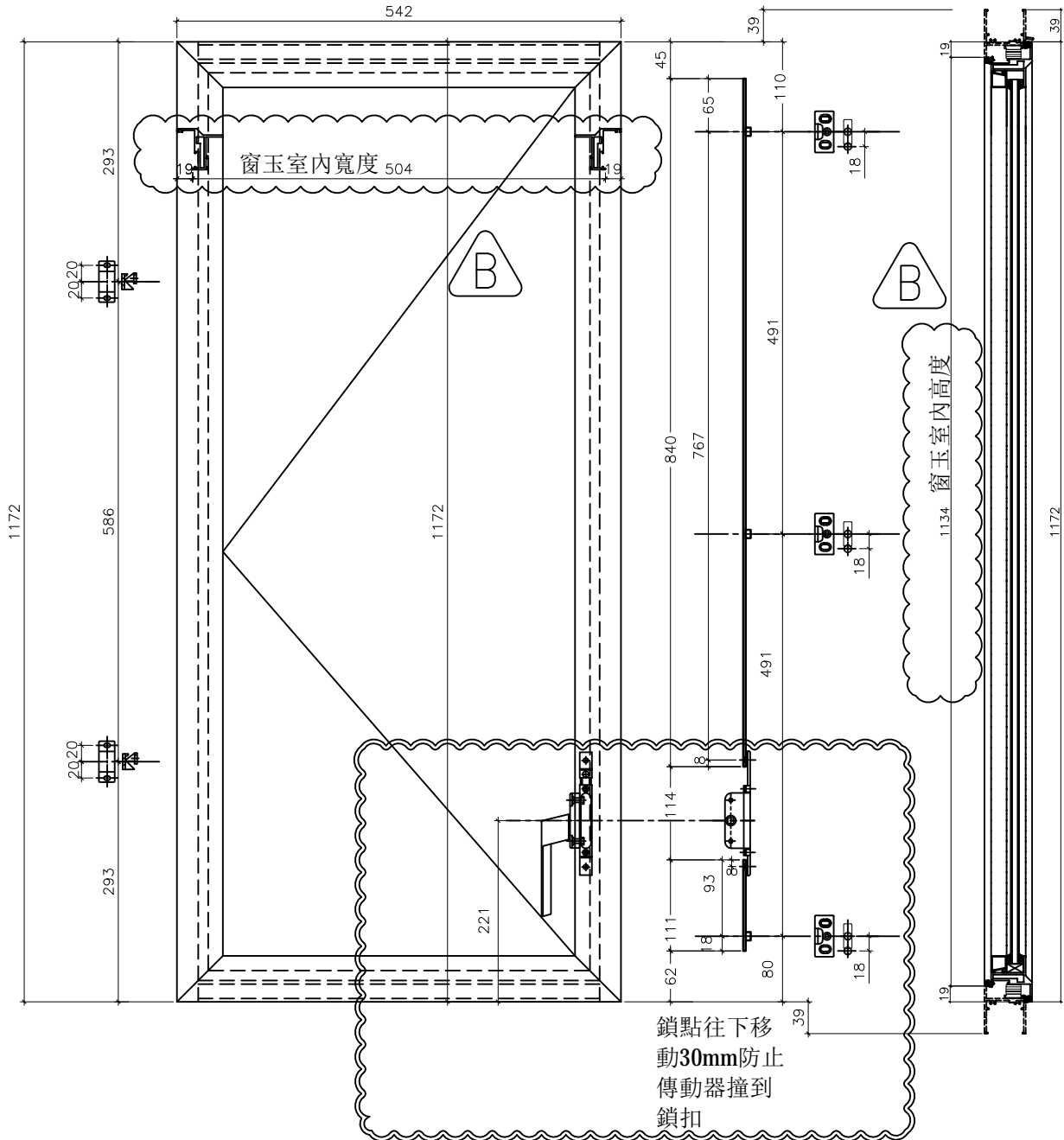
依客戶現場看廠要求
增加窗玉室內尺寸



工程號 J856 | 地盤 天水圍天榮站

50 SHL生窗(AW06)

依據E14702C-修改分格寬度



名稱	50窗多點鎖,拉巴放樣圖	制圖	方強	2022.06.02	修改	A	B	
材料	拉巴 (X85964)	復核	謝永林	2022.06.30	日期	22.08.23	22.09.09	
顏色	中灰色 (UCT542919XL-3)	批准			圖號	856-SH-D3		

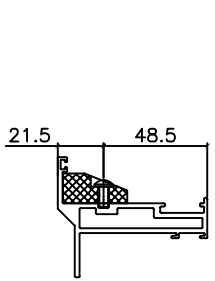
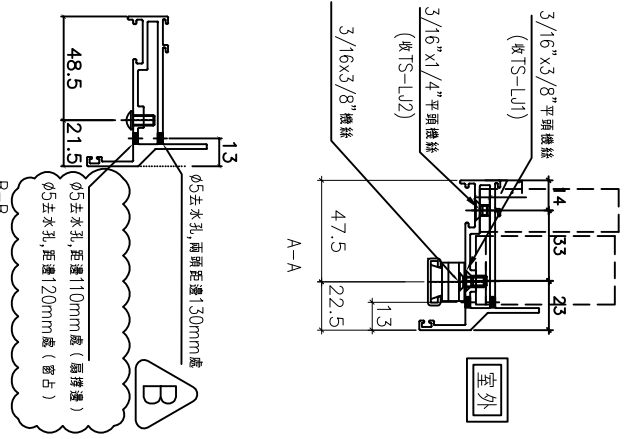
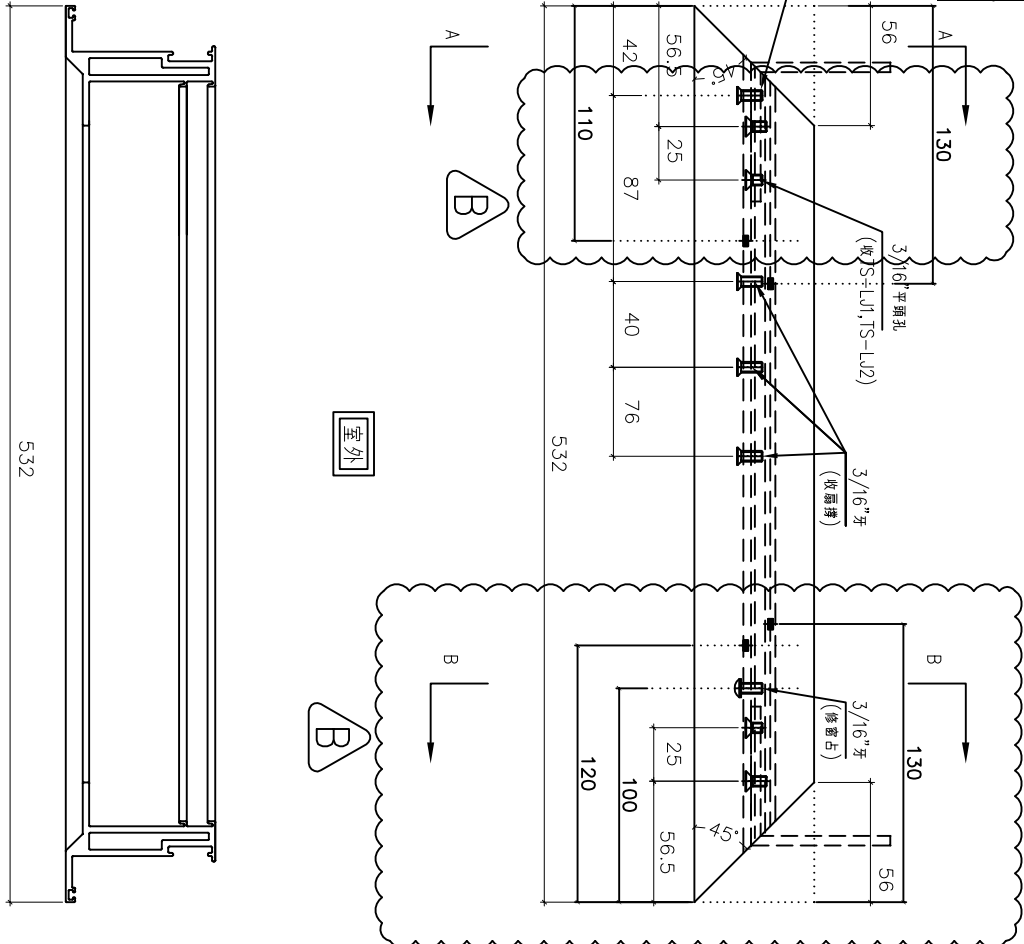


美特鋁質有限公司
MIDI Aluminium Fabricator Ltd.

工程號 J856 地盤 天水圍天榮站

窗号	幅数	位置	樓層
AW-02	33	T2-A2	3/F-42/F
AW-02	33	T2-A2	3/F-42/F
AW-02	33	T2-B3	3/F-42/F
AW-02	33	T2-B1	3/F-42/F
AW-02	33	T2-A8	3/F-42/F
AW-02	33	T2-A3	3/F-42/F
AW-02	34	T2-A7	5/F-42/F
AW-02	34	T2-B6	5/F-42/F
AW-02	34	T2-B7	5/F-42/F
AW-01	33	T2-B7	3/F-42/F
AW-01	33	T2-A3	3/F-42/F
AW-04	34	T2-A6	5/F-42/F
AW-04	33	T2-B2	3/F-42/F
合共:	486		

依客戶現場看廠要求
移位窗玉去水孔



名稱	70生窗玉橫料加工圖	制圖	方強	2022.06.9	修改	A	B
材料	X86004	復核	謝永林	2022.07.14	日期	22.08.23	22.09.09
顏色	中灰色 (UCT542919XL-3)	批准			圖號	X86004-SHL1-T2	

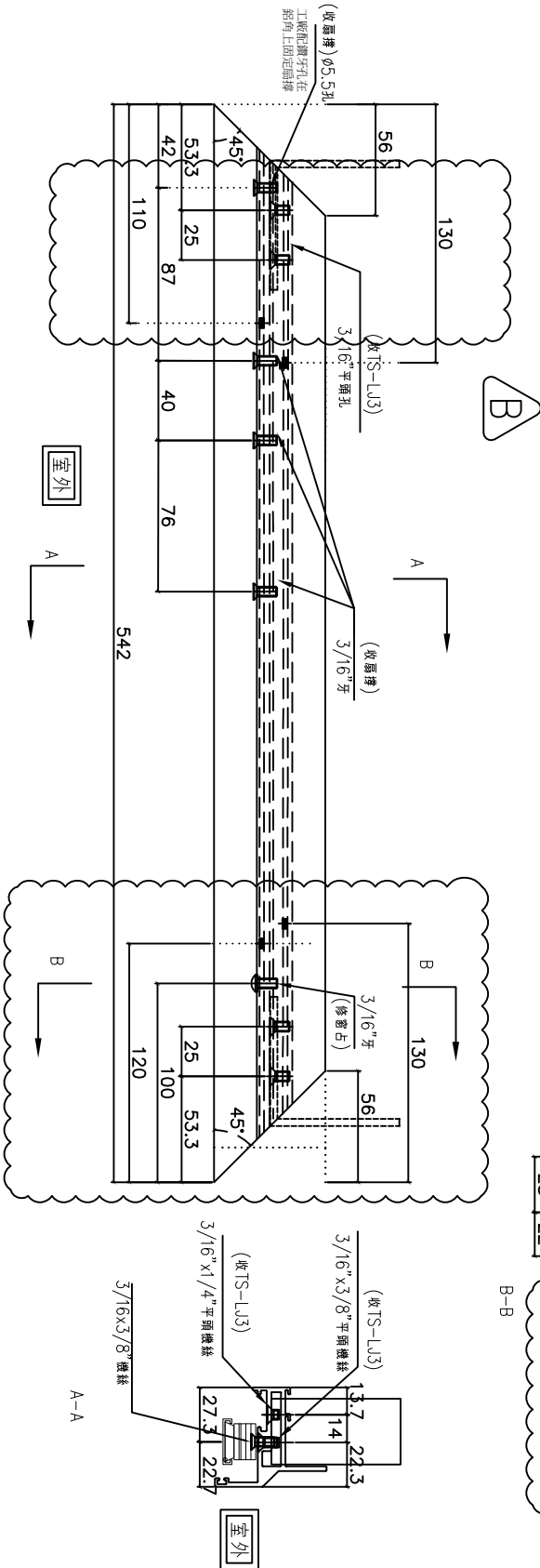
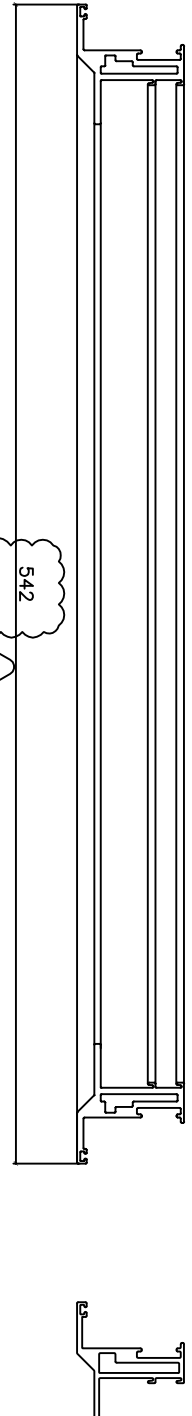


美特鋁質有限公司
MIDI Aluminium Fabricator Ltd.

工程號 J856 | 地盤 天水圍天榮站

窗號	幅數	位置	樓層
AW-06	35	T2-B3	3/F-42/F

依客戶現場看廠要求
移位窗玉去水孔



名稱	50生窗玉橫料加工圖	制圖	方強	2022.06.9	修改	A	B
材料	X86011	復核	謝永林	2022.07.14	日期	22.08.23	22.09.09
顏色	中灰色(UCT542919XL-3)	批准			圖號	X86011-SHL1-T2	